

PERANCANGAN PERAGA LED TERPROGRAM BERBASIS MIKROKONTROLER AT89C52

Muchlas¹, Sigit Priyo Subekti², Wahyu Sapto Aji³

^{1,3}Program Studi Teknik Elektro Universitas Ahmad Dahlan

Kampus III Jl. Prof. Dr. Soepomo, Janturan, Yogyakarta 55164, Telp. (0274)379418,

Fax. (0274) 381532, e-mail: muchlas2002@yahoo.com, wahyu_sj@lycos.com

²PT. NXP (Founded by PT. Philips), Jl. Beringin Lot 3, BIP, Muka Kuning, Batam

Abstrak

Dengan tersedianya mikrokontroler yang memiliki berbagai fasilitas serta murah nya harga PC yang ditawarkan, maka peluang untuk merancang peralatan pengendalian LED untuk berbagai keperluan menjadi sangat terbuka. Tujuan dari penelitian ini adalah merancang dan menguji peraga LED terprogram berbasis mikrokontroler AT89C52. Alat penampil LED matrik dirancang data-nya bisa dimasukan secara otomatis, sehingga LED dapat menampilkan data dengan segera. Perancangan sistem penampil LED matrik yang dibuat meliputi dua bagian utama yaitu bagian perangkat keras dan bagian perangkat lunak. Perangkat keras meliputi mikrokontroler AT89C52 sebagai pusat pengontrol, penggerak kolom dan penggerak baris serta LED matrik untuk menampilkan data. Perangkat lunak meliputi bahasa mesin mikrokontroler dan untuk berhubungan dengan PC menggunakan Borland Delphi. Pengujian dilakukan dengan membandingkan tampilan LED matrik dengan data masukan dari PC. Alat ini dapat mengendalikan dan menampilkan LED sesuai data yang diberikan. LED matrik dapat menampilkan empat baris teks yang masing-masing baris maksimal enam karakter, gambar serta animasi running text (teks berjalan).

Kata kunci: Mikrokontroler, AT89C52, LED terprogram

1. PENDAHULUAN

Ketika informasi menjadi hal yang sangat penting dalam kehidupan, media penyampaian informasi turut berkembang seiring dengan kemajuan teknologi yang dicapai manusia. Tujuan penyampaian informasi yang beraneka ragam serta objek tujuan informasi yang berbeda memerlukan jenis media yang berlainan pula. Kebutuhan menampilkan informasi saat ini tidak hanya untuk informasi yang bersifat statis, tetapi juga informasi yang bersifat dinamis, oleh sebab itu dibutuhkan media penampil yang dapat diubah dengan segera pula. Selain itu media penampil berkembang tidak hanya terbatas menampilkan informasi, tetapi juga memiliki unsur menarik perhatian orang, sehingga tujuan penyampaian informasi tersebut tercapai, karena biasanya informasi yang ditampilkan pada media penampil ditujukan kepada orang banyak. Unsur yang dapat menarik perhatian orang biasanya berupa suatu yang bergerak, suatu yang bercahaya, ukuran yang besar atau paduan warna yang kontras dari lingkungan sekelilingnya.

Kemampuan media penampil untuk menarik perhatian orang dapat dimanfaatkan oleh seseorang untuk menyampaikan keinginannya, baik keinginan untuk menghibur orang lain, ataupun hanya sekedar memberikan informasi, sehingga bukan hanya informasi berupa tulisan saja yang bisa ditampilkan pada orang lain, tetapi dapat pula berupa grafik ataupun gambar. Salah satu media yang dapat memenuhi unsur-unsur di atas adalah penampil LED matrik. Berbagai macam piranti elektronika dapat digunakan untuk mengatur atau mengontrol penyalan LED, misalnya IC 555 yang dapat digunakan untuk mengatur waktu penyalan maupun dengan IC shift register yang mengatur kombinasi nyala dan padam LED.

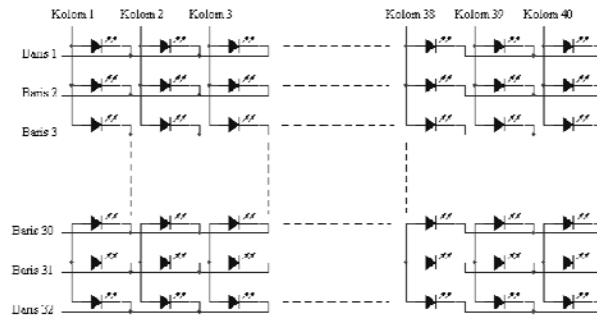
Penggunaan mikrokontroler saat ini sangat luas, memiliki banyak kelebihan dibandingkan dengan mikroprosesor dalam aplikasi-aplikasinya, karena ukurannya yang kecil dan berbagai piranti yang ada secara *built-in* (memori, I/O, CPU). Pemanfaatan mikrokontroler sebagai suatu sistem pengendalian hidup dan mati LED merupakan suatu alternatif yang menarik untuk dikembangkan. Dengan semakin mudahnya mikrokontroler serta PC didapatkan

dan semakin murah harganya yang ditawarkan, maka pengontrolan piranti-piranti lainnya seperti halnya LED bukanlah hal yang mustahil untuk dibuat.

2. METODE PENELITIAN

2.1. Peraga LED

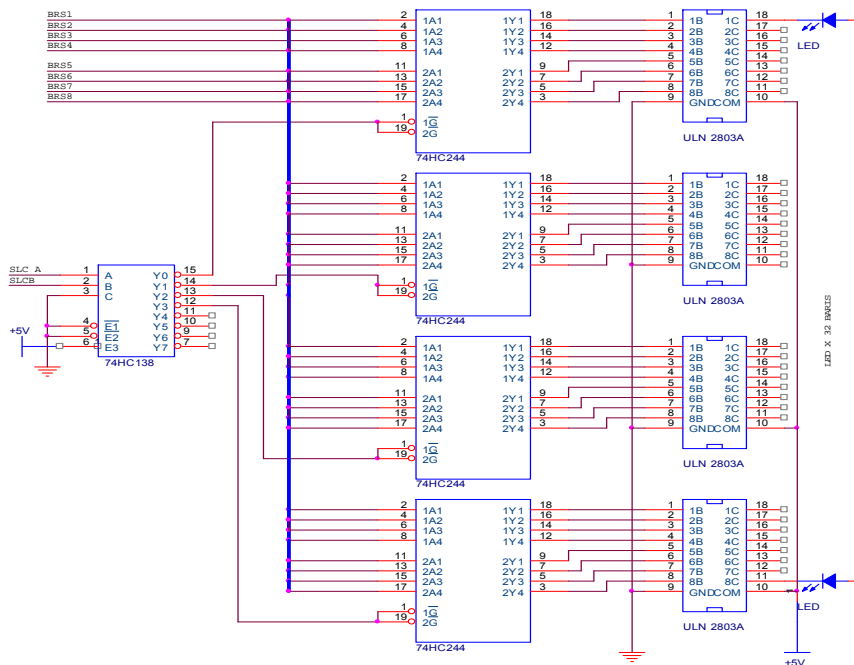
LED ini berfungsi sebagai penampil baik tulisan maupun gambar yang telah diolah oleh PC. Banyaknya LED yang dipasang adalah 32 baris x 40 kolom atau sejumlah 1280 buah. Gambar 1. menunjukkan susunan LED matrik 32 x 40 titik.



Gambar 1. Peraga LED Matrik 32 X 40

2.2 Penggerak Baris

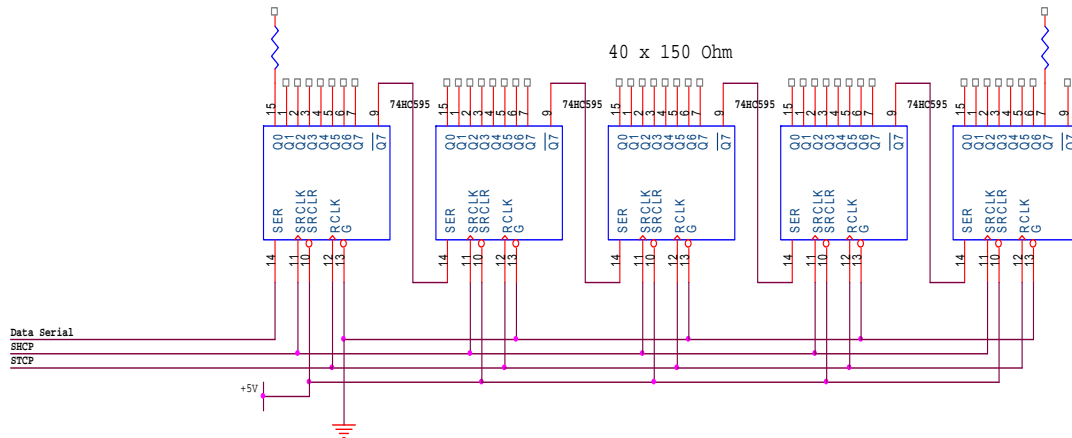
Penggerak baris ini terdiri dari dekoder 74HC138, empat buah buffer 74HC244 dan empat buah transistor darlington yang dikemas dalam satu keping IC.



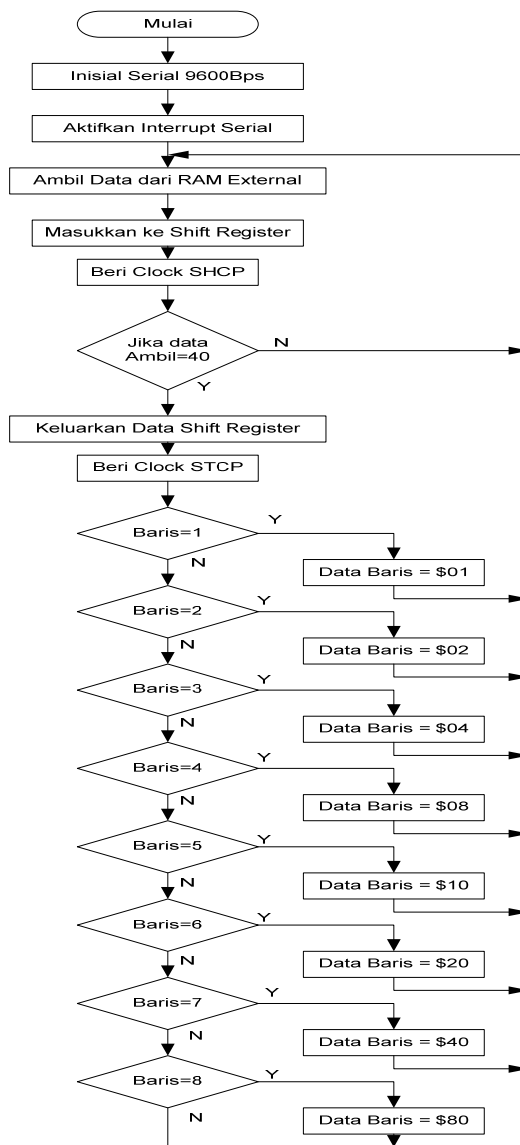
Gambar2. Penggerak Baris Peraga

2.3 Penggerak Kolom

Penggerak kolom ini menggunakan IC *Shift Register* 74HC595 yang masing-masing kaki *output* nya (Q0 – Q7) terhubung dengan resistor 150 Ω.



Gambar 3. Penggerak Kolom Peraga



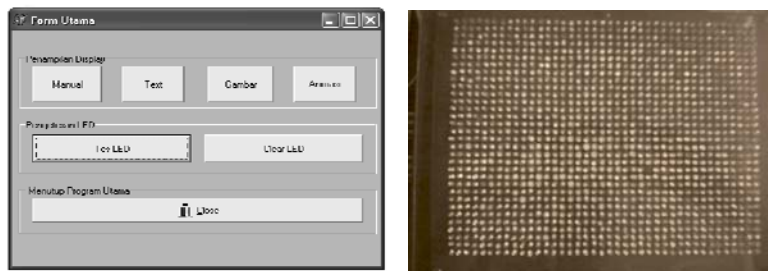
Gambar 4. Diagram Alir Assembly

2.4 Perancangan Perangkat Lunak

Guna mempermudah perancangan perangkat lunak, terlebih dahulu dibuat diagram alir perintah yang akan dijalankan oleh mikrokontroler. Secara garis besar diagram alir dari sistem ini ditunjukkan oleh Gambar 4. Program utama dimulai dengan inisialisasi diantaranya adalah inisialisasi port-port dan inisialisasi *baud rate* sehingga bisa berkomunikasi dengan mode serial. Proses inisialisasi adalah proses awal dalam teknik perancangan pemrograman *assembly*.

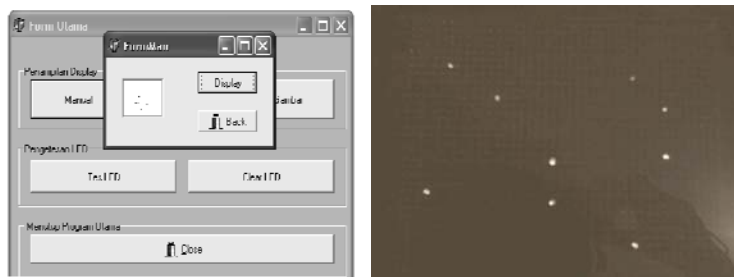
3. HASIL DAN PEMBAHASAN

Untuk pengambilan data yang pertama dapat dilihat pada Gambar 5. Semua baris dan kolom diaktifkan sehingga diperoleh keadaan LED yang terkondisi semua aktif (menyala) yaitu dengan menekan tombol *Tes Led* pada program utama. Dari pengecekan tersebut diperoleh data seperti pada Gambar 5.

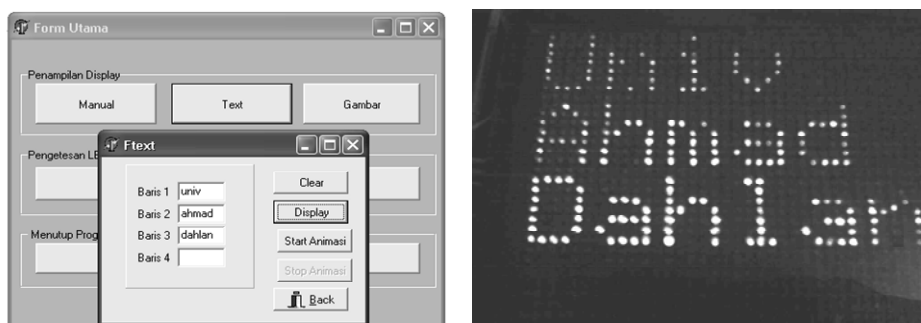


Gambar 5. Keadaan Semua LED Hidup

Hasil pengambilan data yang pertama dapat dilihat pada Gambar 6. Baris dan kolom penampil LED matrik diaktifkan secara manual dengan memberi masukan berupa *dot* (titik) melalui PC. Dari pengambilan data kedua tersebut diperoleh hasil seperti terlihat pada gambar dibawah ini.



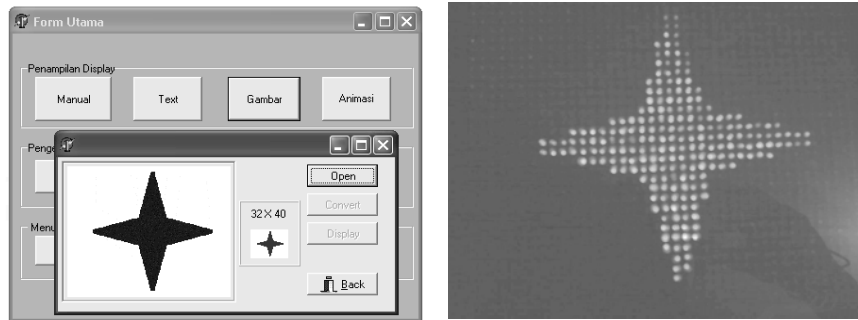
Gambar 6. Menampilkan Titik-Titik LED Secara Manual



Gambar 7. Menampilkan Teks Pada LED Matrik

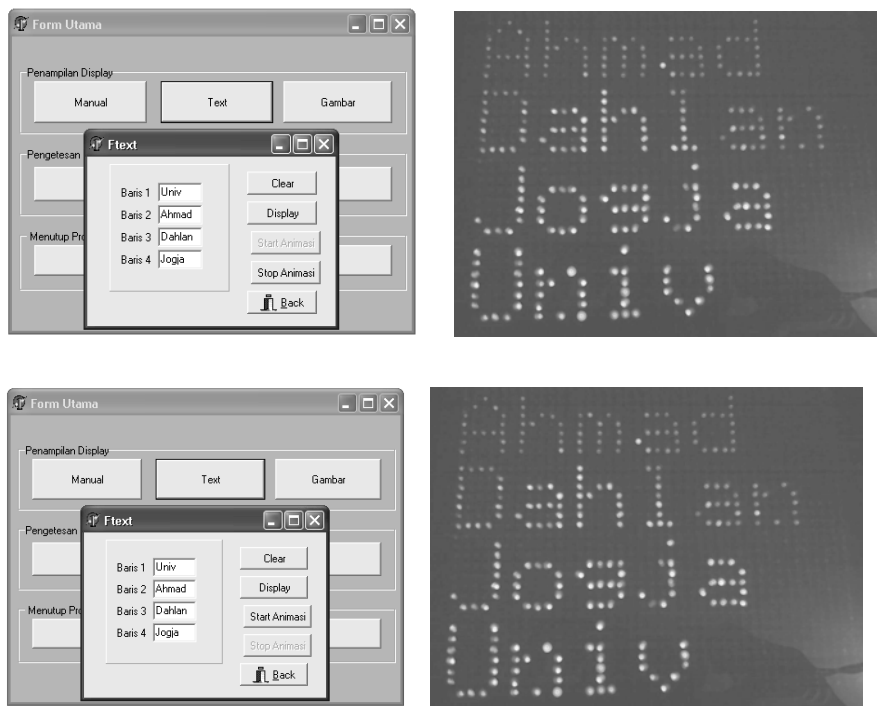
Hasil pengambilan data yang kedua dapat dilihat pada Gambar 7. Penampil LED matrik difungsikan seperti baris-baris sehingga penampil dapat menampilkan data pada baris kesatu, baris kedua, baris ketiga, dan baris keempat dengan karakter maksimal berjumlah masing-masing enam untuk setiap barisnya. Untuk memperoleh penampilan teks yaitu dengan menekan tombol *Text* pada program utama.

Hasil pengambilan data yang ketiga dapat dilihat pada Gambar 8. Penampil difungsikan seperti kanvas sehingga dapat menampilkan data berupa gambar yang dapat di plot kebidang berukuran 32 x 40 titik. Pada pengambilan data yang keempat ini dimasukan data berupa gambar hitam putih (B/W) yaitu dengan menekan tombol *Gambar* pada program utama.



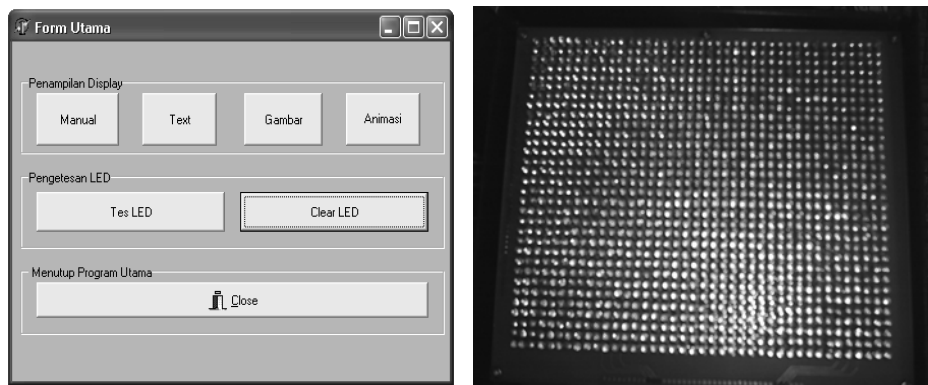
Gambar 8. Menampilkan Gambar Pada LED Matrik

Hasil pengambilan data yang keempat dapat dilihat pada Gambar 9. Penampil LED matrik dapat menampilkan animasi berupa *Running Text* (teks berjalan).



Gambar 9. Menampilkan Teks Berjalan Pada LED Matrik

Hasil pengambilan data kelima dapat dilihat pada Gambar 10, dimana penampil dipadamkan (*Off*) dengan menekan tombol *Clear Led* setelah pengambilan data selesai.



Gambar 10. Keadaan LED Matrik Padam

4. SIMPULAN

Telah dapat dirancang peraga LED terprogram berbasis mikrokontroler AT89C52 dengan PC sebagai antarmukanya untuk mengolah data, serta menampilkannya pada penampil LED matrik. Data yang ditampilkan dapat berupa teks, gambar maupun animasi seperti teks berjalan.

DAFTAR PUSTAKA

- [1] Adjie, H., "**Aplikasi Mikroprosesor Untuk Mengontrol Lampu Penerangan**", Elex Media Komputindo, Jakarta, 2004.
- [2] Gunawan, H., "**Pembangkit Deretan Karakter Pada Penampil Matrik Berbasis Mikrokontroler AT89C51**", Skripsi S-1, Universitas Gadjah Mada, Yogyakarta, 2001.
- [3] Nalwan, A.P., "**Teknik Antarmuka dan Pemrograman Mikrokontroler AT89C51**", Elex Media Komputindo, Jakarta, 2003.
- [4] Putra, E.A., "**Belajar Mikrokontroler AT89C51/52/55 (Teori dan Aplikasi)**", Gava Media, Yogyakarta, 2002.
- [5] Santika, R.T., "**Penampil Matrik LED Berbasis DST51 Dengan Masukan Dari PC**", Skripsi S-1, Universitas Gadjah Mada, Yogyakarta, 2003.
- [6], www.atmel.com, "**AT89C52 Reference Manual**".
- [7], www.nationalsemiconductor.com, "**Serial To Paraller Shift Register 74HC595 Reference Manual**".