

Convertidor CA/CC polifásico modular con alto factor de potencia y aislamiento galvánico, basado en emuladores de resistencia

Javier Sebastián, Ignacio Castro, Diego G. Lamar, Aitor Vázquez y Kevin Martín
 Departamento de Ingeniería Eléctrica, Electrónica, de Computadores y Sistemas
 Universidad de Oviedo. Gijón 33204, España
 e-mail: sebas@uniovi.es

Resumen— Este artículo describe un convertidor CA/CC polifásico modular con alto factor de potencia y aislamiento galvánico, cuyo principio de funcionamiento se basa en el uso de emuladores de resistencia (ER). Un ER es a su vez un convertidor que se comporta, a determinadas frecuencias, como una resistencia positiva en su puerto de entrada. El valor de esta resistencia (que es la impedancia de entrada del convertidor) depende del ciclo de trabajo de dicho convertidor. En la topología que se propone, todos los ER son controlados por una señal única para presentar la misma impedancia de entrada y el valor de esta impedancia de entrada es determinado por un lazo de control que garantiza que la tensión de salida del convertidor CA/CC completo es la deseada. La potencia de este último convertidor es la suma de las potencias procesadas por cada uno de los ER (que es la misma en todos ellos), lo que permite la construcción de un convertidor modular. Además, las funciones de un ER individual pueden ser realizadas por varios ER conectados en serie y/o en paralelo, compartiendo por igual tensiones y corrientes, permitiendo así extrapolar la idea aquí propuesta a convertidores de gran potencia.

Palabras clave—Convertidores CA/CC polifásicos, corrección del factor de potencia, convertidores modulares.

I. INTRODUCCIÓN

Los emuladores de Resistencia (ER) [1-7] son convertidores CC/CC que se comportan como una resistencia a su entrada en un determinado margen de frecuencias. Este comportamiento aparece sugerido en el símbolo usado para su representación, tal como se puede

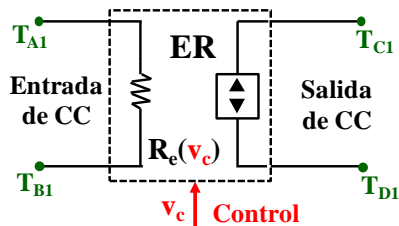


Fig. 1. Concepto de Emulador de Resistencia.

Este trabajo ha sido financiado por el Gobierno Español mediante el Proyecto MINECO-13-DPI2013-47176-C2-2-R y por el Gobierno del Principado de Asturias mediante las becas “Severo Ochoa” BP14-140 y BP14-85, por el proyecto FC-15-GRUPIN14-143 y por los “European Regional Development Fund (ERDF) grants”.

apreciar en la Fig. 1. Dicho comportamiento se obtiene mediante la utilización del control adecuado. Así, si el convertidor CC/CC está diseñado para operar en modo de conducción continuo (MCC) [4-5], el modo de control más habitual utiliza dos lazos de realimentación (véase la Fig. 2a), uno rápido (el que controla la corriente de entrada y la hace proporcional a la tensión de entrada mediante del uso de un multiplicador) y otro lento (el que controla la tensión de salida). Este tipo de control recibe el nombre de “control basado en multiplicador” (CBM). Por otra parte, si se garantiza que el convertidor opera siempre en modo de conducción discontinuo (MCD), se puede conseguir que el convertidor trabaje de forma “natural” como un ER (véase la Fig. 2b). En este caso, el control recibe el nombre de “control seguidor de tensión” (CST). Otros tipos de control (véase la Fig. 2c) consiguen de un manera sencilla un comportamiento de ER “casi perfecto”; un ejemplo es el llamado control de un ciclo (CUC) [8-12] y algunas de sus variaciones [9, 13, 14].

Otro punto interesante a contemplar es el “carácter” reductor, elevador o mixto que debe poseer un convertidor CC/CC para ser empleado como ER. Es muy frecuente que el margen dinámico en el que el comportamiento como ER se deba producir sea muy amplio, lo que implica la necesidad de usar convertidores CC/CC con relaciones de transformación amplias y, en muchos casos, teóricamente no acotadas. Así, los convertidores de la familia elevadora (por ejemplo, el convertidor elevador [4] y el convertidor en Push-Pull alimentado en corriente) y los de la familia reductora-elevadora (por ejemplo, el convertidor de retroceso [5, 6], el convertidor SEPIC [15, 16] o el convertidor de Cuk [16, 17]) son frecuentemente utilizados en este caso.

El tipo de control utilizado y la topología de potencia seleccionada no son completamente independientes. Así, el control denominado CBM puede usarse con cualquier topología, mientras que el CST implica la operación en el llamado modo de conducción frontera (MCF) en el caso del convertidor elevador [18, 19]. El MCF se refiere a que el convertidor está operando siempre en la frontera entre el MCC y el MCD, lo que a su vez implica operación a frecuencia variable. Esto no ocurre en los convertidores de la familia reductora-elevadora (convertidores de retroceso, SEPIC, de Cuk y Zeta), convertidores en los que la operación ideal como

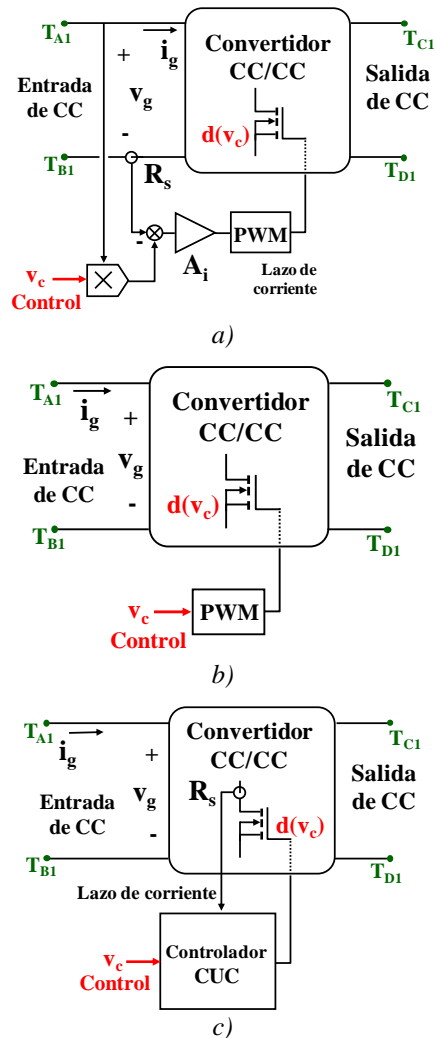


Fig. 2. Controles de convertidores CC/CC usados para conseguir comportamiento de ER: a) Control basado en multiplicador (CBM). b) Control seguidor de tensión (CST). c) Control de un ciclo (CUC).

ER se consigue con CST en operación siempre en MCD, lo que tiene la ventaja de implicar trabajo a frecuencia fija. Un comportamiento de ER “casi perfecto” se describe [13, 14] usando una modificación del CUC, consiguiendo un circuito de control sin multiplicador analógico, en MCC y a frecuencia constante.

Para el convertidor CA/CC completo que se va a describir en este artículo, los ER integrantes van a tener que presentar aislamiento galvánico entre la entrada y la salida. Algunos de los convertidores (bien conocidos) que poseen dicho aislamiento se han representado en la Fig. 3 [20].

La principal aplicación de los ER es su uso en corrección del factor de potencia (CFP) monofásica, tal y como se ha dibujado en la Fig. 4. En este caso, la impedancia de entrada resistiva a la frecuencia de red (impuesta por diseño) del ER propicia proporcionalidad entre tensión y corriente, lo que, a su vez, significa inexorablemente que la potencia de entrada pulsa a dos veces la frecuencia de la red de alterna de entrada. Como la potencia de salida no debe pulsar (se trata de una salida de CC), también inexorablemente debe haber un elemento almacenador de energía entre la entrada y la salida.

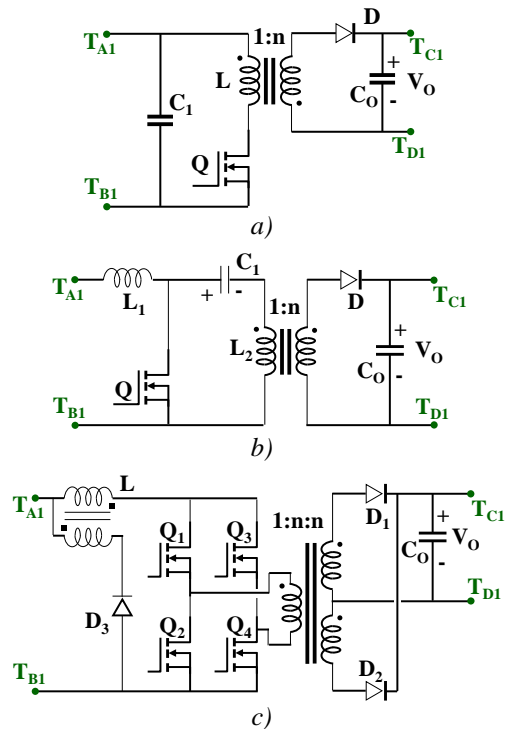


Fig. 3. Ejemplos de convertidores CC/CC adecuados para ser usados como ER: a) Convertidor de retroceso (Flyback). b) SEPIC. c) Puente completo alimentado en corriente.

En la práctica, este elemento es un condensador colocado a la salida y que aparece en la Fig. 4 como C_B . Por otra parte, la proporcionalidad tensión-corriente a la entrada de alterna no sólo se consigue por el comportamiento resistivo de la entrada del ER, sino también porque hay una pareja de los diodos del puente rectificador de entrada que están siempre en conducción: D_{1P} y D_{2N} en el semiciclo positivo de v_{g1} y D_{1N} y D_{2P} en el negativo.

Si analizamos cuál es la situación si conectamos un ER a la salida de un rectificador trifásico de onda completa (véase la Fig. 5a), la situación no es tan favorable, ya que el análisis de los momentos de conducción de los diodos del rectificador lleva a la conclusión (bien conocida) de que la corriente de entrada es como la representada en la Fig. 5a, lo que se debe a que los diodos del rectificador conducen durante ángulos de 120° (y no de 180°). La situación es aún peor si vamos incrementando el número de fases de la distribución de

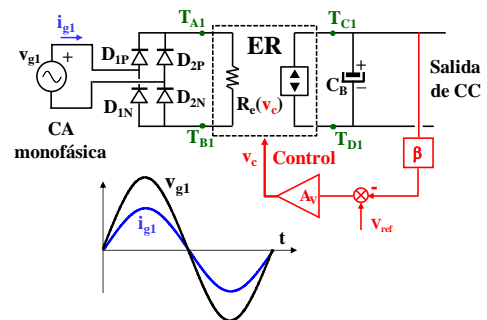


Fig. 4. Uso de un ER para la corrección del factor de potencia en redes monofásicas.

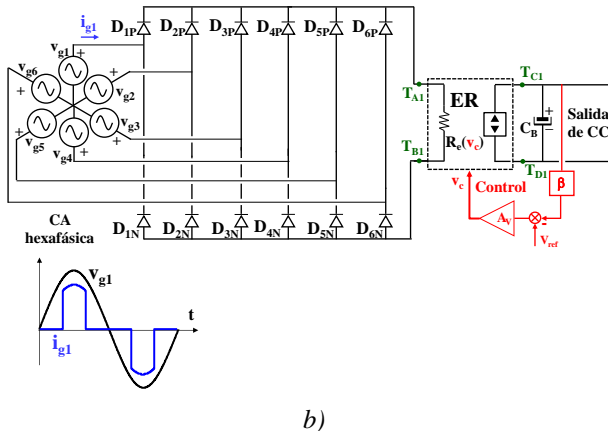
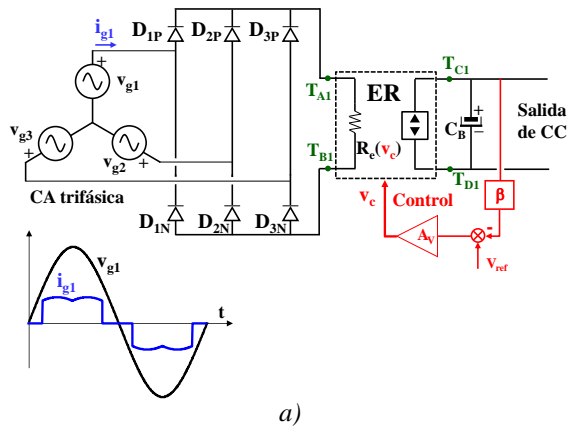


Fig. 5. Utilización de un ER a la salida de rectificadores polifásicos de doble onda: a) Caso trifásico. b) Caso hexafásico.

alterna, tal y como se muestra en la Fig. 5b.

Muchas soluciones se han propuesto para conseguir corrientes senoidales en convertidores CA/CC [21]. De entre ellas, la propuesta en [22] (véase la Fig. 6) es la antecedente directa de la que aquí se va a proponer, que se puede considerar una generalización, en varios sentidos, de ésta. Así, la potencia total manejada por el convertidor CA/CC completo se va a dividir entre un número mayor de ER, propiciando la extensión de la solución a potencias mayores. También se va a considerar no sólo la conexión en paralelo de las salidas de los ER (como ocurre en [22, 23]), sino también su conexión en serie, para el caso de ser necesaria una tensión de salida

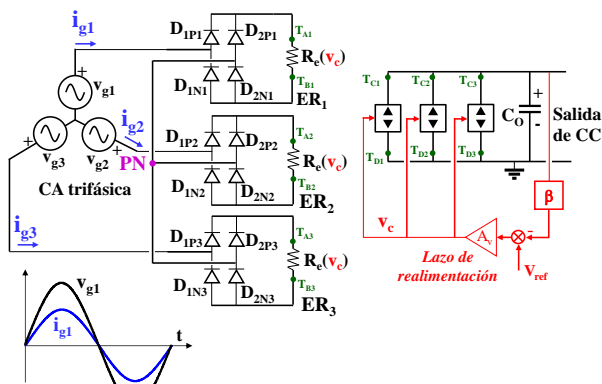


Fig. 6. Convertidor CA/CC trifásico con aislamiento galvánico y alto factor de potencia, basado en tres ER [22].

relativamente alta. Además, la solución presentada aquí implicará menos pérdidas en el rectificador de entrada, en el que habrá un número menor de diodos en conducción en cada instante. Finalmente, esta solución se puede extrapolar a distribuciones con cualquier número de fases.

II. TOPOLOGÍA DE CONVERTIDOR CA/CC

La idea básica del convertidor propuesto se puede ver en la Fig. 7, con conexión de las salidas de los ER en paralelo (Fig. 7a) o en serie (Fig. 7b). Como se puede apreciar en estas figuras, para un número de fases p ($p=3$ en dichas figuras), el número de emuladores de resistencia precisos es $n=2 \cdot p$ (6 en las citadas figuras). Los n ER tienen sus entradas conectadas en serie con los n diodos del rectificador en puente, mientras que la salida de éste está cortocircuitada, configurando lo que va a ser el punto neutro PN. Si comparamos las partes de entrada de la Fig. 5a y de la Fig. 7a fijándonos en los diodos D_{1P} , D_{2P} y D_{3P} , se observa que en el caso de la Fig. 5a sólo puede conducir en cada semiciclo positivo de las tensiones de entrada (v_{g1} , v_{g2} y v_{g3}) aquel diodo que tenga una mayor tensión en su ánodo, lo que implica que sólo un diodo puede

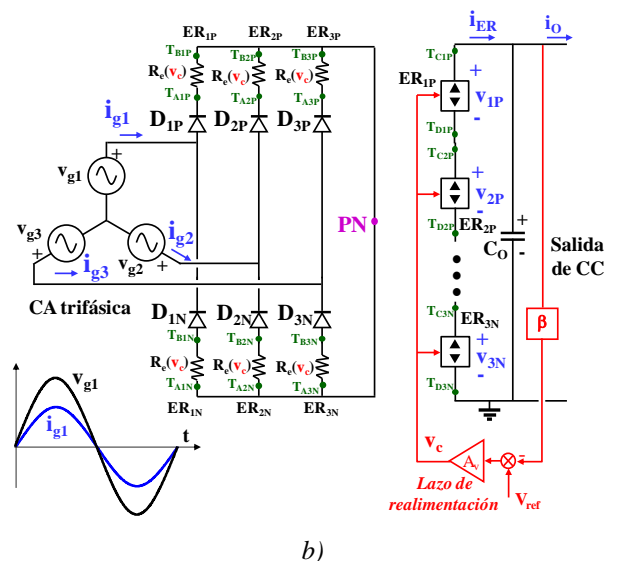
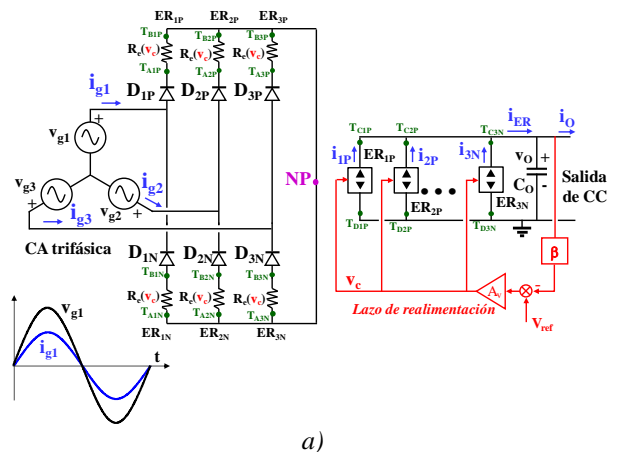


Fig. 7. Convertidor completo CA/CC trifásico, con aislamiento galvánico entre entrada y salida, alto factor de potencia y basado en el uso de ER: a) Con las salidas en paralelo. b) Con las salidas en serie.

conducir, incluso cuando dos de las tres tensiones de entrada son positivas. Por supuesto, se llega a la misma conclusión si se analiza la conducción de los diodos D_{1N} , D_{2N} y D_{3N} durante el semiciclo negativo de la tensión de entrada, lo que nos lleva a concluir que en el circuito de la Fig. 5a sólo conducen simultáneamente dos diodos, uno del tipo D_{xP} y otro del tipo D_{xN} , existiendo intervalos en los que la corriente por una fase es nula, lo que es incompatible con que las corrientes de fase sean senoidales. Por el contrario, aquellos de entre los diodos D_{1P} , D_{2P} y D_{3P} de la Fig. 7a que estén unidos a una fuente cuya tensión sea positiva conducirán, lo que también es extrapolable a los diodos D_{1N} , D_{2N} y D_{3N} durante el semiciclo negativo de las fuentes de entrada. Esto significa que siempre habrá tres diodos en conducción, bien sea porque dos diodos del tipo D_{xP} y uno del tipo D_{xN} conducen o por que sea un diodo del tipo D_{xP} y dos del tipo D_{xN} los que lo hacen. El resultado final es que no hay intervalos sin conducción (sólo los instantes de paso por cero, que unido a que la carga vista es siempre resistiva (una “estrella” compuesta por las tres impedancias de entrada de los ER), determina que las tres corrientes de fase sean senoidales.

Por otra parte, si comparamos las partes de entrada de la Fig. 6a y de la Fig. 7a, se observa que entre una fase cualquiera y el punto neutro PN existe conducción por un ER y dos diodos en la Fig. 6a, mientras que la conducción entre estos dos puntos se establece entre un ER y sólo un diodo en la Fig. 7a. En total, en cada instante distinto a un paso por cero de la tensión, en la Fig. 6a habrá conducción por los tres ER y por seis diodos (computando cuatro caídas de tensión de diodos en conducción simultánea en las mallas de entrada), mientras que en la Fig. 7a habrá conducción por los tres ER y por tres diodos (computando sólo dos caídas de tensión de diodos en conducción simultánea en las mallas de entrada).

Como se ha comentado, esta solución puede extrapolarse a cualquier número de fases. Sin embargo, por simplicidad, el estudio cualitativo que se va a realizar se va a particularizar para el caso de una distribución trifásica. Las tensiones y corrientes de cada fase se van a expresar como:

$$v_{gx} = V_g \sin[\omega_g t - \frac{2\pi}{3}(x-1)] \quad (1)$$

$$i_{gx} = \frac{v_{gx}}{R_e(v_c)} \quad (x = 1, 2, 3) \quad (2)$$

donde V_g es el valor de pico de la tensión de entrada, ω_g es la pulsación de red, $R_e(v_c)$ es la resistencia emulada por los ER, v_c es la tensión de control del valor de la resistencia emulada e i_{gx} es la corriente por la fase x . Teniendo en cuenta esto, la potencia procesada por cada ER es:

- Si $v_{gx} > 0$, entonces:

$$p_{xP} = \frac{v_{gx}^2}{R_e(v_c)} = \frac{V_g^2}{2R_e(v_c)} \{1 - \cos[2\omega_g t - \frac{4\pi}{3}(x-1)]\} \quad (3)$$

$$p_{xN} = 0, \quad (4)$$

- Si $v_{gx} < 0$, entonces:

$$p_{xN} = \frac{V_g^2}{2R_e(v_c)} \{1 - \cos[2\omega_g t - \frac{4\pi}{3}(x-1)]\} \quad (5)$$

$$p_{xP} = 0, \quad (6)$$

donde p_{xP} y p_{xN} son los valores de las potencias manejadas por los ER del tipo ER_{xP} (que son los conectados a los diodos del tipo D_{xP}) y los ER_{xN} (los conectados a los diodos D_{xN}),

respectivamente. Las formas de onda correspondientes a estas potencias instantáneas se han representado en la figura 8.

Como es bien conocido, las salidas de los ER se comportan como fuentes de potencia [1,3]. Por esa razón, los valores de las tensiones y corrientes a la salida de cada ER (una vez que se han incluido en el convertidor CA/CC completo) dependerán de cómo se haya efectuado la conexión de las salidas de los ER. Si se conectan en paralelo (Fig. 7a), se obliga a que la tensión de salida sea común (la tensión v_o). Por tanto, la corriente suministrada por cada ER será:

- Si $v_{gx} > 0$, entonces:

$$i_{xP} = \frac{V_g^2}{2v_o R_e(v_c)} \{1 - \cos[2\omega_g t - \frac{4\pi}{3}(x-1)]\} \quad (7)$$

$$i_{xN} = 0, \quad (8)$$

- Si $v_{gx} < 0$, entonces:

$$i_{xN} = \frac{V_g^2}{2v_o R_e(v_c)} \{1 - \cos[2\omega_g t - \frac{4\pi}{3}(x-1)]\} \quad (9)$$

$$i_{xP} = 0, \quad (10)$$

donde i_{xP} y i_{xN} son los valores de las corrientes suministradas por los ER de los tipos ER_{xP} y ER_{xN} , respectivamente. Estas corrientes se han representado en la Fig. 9. La corriente total i_{ER} inyectada por el conjunto de ER a la agrupación en paralelo del condensador de salida C_O y de la carga vale:

$$i_{ER} = \sum_{x=1}^3 (i_{xP} + i_{xN}) = \frac{3V_g^2}{2v_o R_e(v_c)}. \quad (11)$$

Como esta expresión muestra, la corriente i_{ER} (inyectada a la agrupación en paralelo del condensador de salida C_O y de la carga) no es pulsante, ya que los términos dependientes de $2\omega_g t$ se cancelan al sumarlos. Como consecuencia de esto, el condensador C_O no tiene que filtrar componentes de corriente de frecuencias tan bajas como las de la red eléctrica, y sólo tiene que filtrar las componentes de la frecuencia de conmutación de los ER, típicamente tres órdenes de magnitud más alta. Por estas razones, el condensador C_O es relativamente pequeño y como no tiene componentes de baja frecuencia que atenuar, su rizado de tensión es también pequeño, no necesitándose que el lazo de tensión de salida deba filtrar componentes de baja frecuencia, lo que desemboca finalmente

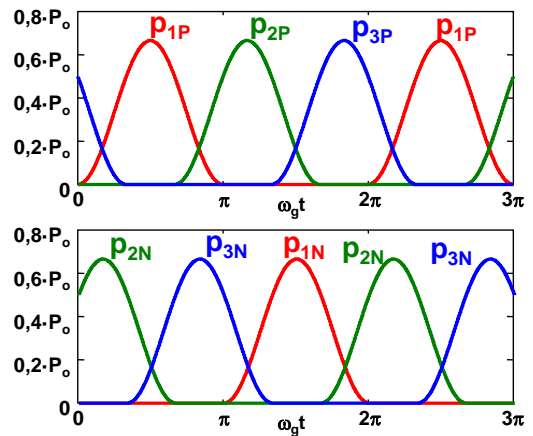


Fig. 8. Evolución temporal de la potencia manejada por cada uno de los 6 ER usados en la Fig. 7a y en la Fig. 7b. P_O es la potencia total del convertidor CA/CC completo.

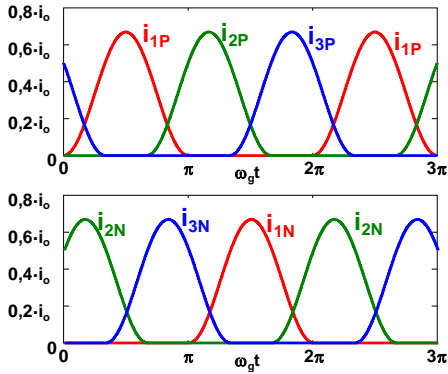


Fig. 9. Evolución temporal de la corriente a la salida de cada ER cuando las salidas están conectadas en paralelo (Fig. 7a).

en que el convertidor CA/CC completo es rápido. Esto contrasta con lo que ocurre, como antes se ha comentado, cuando la red de entrada es monofásica [24, 25].

Procediendo de manera completamente dual, la conexión en serie de las salidas de los ER (Fig. 7b) conduce al siguiente resultado [26]:

$$v_o = \frac{3V_g^2}{2i_{RE}R_e(v_C)}. \quad (12)$$

III. TOPOLOGÍAS POSIBLES PARA LOS EMULADORES DE RESISTENCIA

La potencia total manejada por el convertidor CA/CC es la suma de las manejadas por cada ER. Para el caso trifásico es:

$$P_o = \sum_{x=1}^3 (p_{xP} + p_{xN}) = \frac{3V_g^2}{2R_e(v_C)}. \quad (13)$$

La potencia de pico manejada por cada ER se obtiene fácilmente de (3):

$$P_{1ER_pico} = \frac{V_g^2}{R_e(v_C)}. \quad (14)$$

Y la potencia media manejada por cada ER es:

$$P_{1ER_media} = \frac{P_o}{6} = \frac{V_g^2}{4R_e(v_C)} = \frac{P_{1ER_pico}}{4}. \quad (15)$$

Estos valores de potencia determinan la topología real de convertidor a utilizar como ER. Los convertidores de la familia reductora-elevadora (convertidor de retroceso, SEPIC, Cúk y Zeta) son adecuados hasta valores de P_{1ER_media} de hasta unos 200 W. Para potencias mayores existen varias soluciones topológicas alternativas (por ejemplo, el uso de un convertidor elevador conectado en cascada con otro convertidor CC/CC que opere como transformador de continua, o el uso del convertidor en puente completo alimentado en corriente que se muestra en la Fig. 3c, [20]), pero también cabe la posibilidad de acudir a la conexión en serie, o paralelo, o en ambos modos, de ER de menor potencia de diseño, tal y como se muestra en la Fig. 10. Nótese que en este caso la ecualización de tensiones y corrientes está intrínsecamente garantizada por el comportamiento como ER de los convertidores.

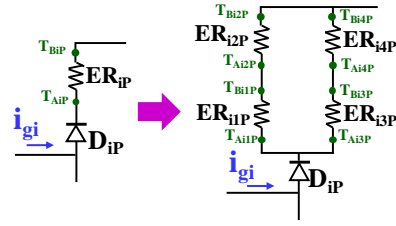


Fig. 10. Agrupación de varios ER para realizar la función de uno.

IV. RESULTADOS EXPERIMENTALES

La validación experimental del convertidor propuesto se ha llevado a cabo a través de un prototipo compuesto por 6 convertidores de retroceso (*Flybacks*) diseñados para trabajar en toda situación en MCD, de forma que su operación como ER se consigue con un control tipo CST. Las salidas de estos convertidores se han conectado en paralelo. El convertidor completo maneja 250 W (salida a 48 V y 5,16 A). El convertidor completo ha sido diseñado para una tensión de línea de 400 V eficaces, habiéndose conseguido un factor de potencia de 99,68 y un THD de 6,5%. Como se muestra en la Fig. 11, la tensión y la corriente de fase están perfectamente en fase. El contenido armónico de la corriente de fase del convertidor está muy por debajo del marcado por la norma IEC 1000-3-2 Clase A (la aplicable a sistemas trifásicos) [27, 28].

Las formas de onda de las tres corrientes de fase también han sido medidas, tal y como se puede ver en la Fig. 12, donde además aparece la forma de onda de la tensión de salida v_o . Esta última forma de onda se ha obtenido con un condensador C_o de sólo 10 μF , cuyo pequeño valor se justifica por el hecho de ser un rectificador trifásico con corrientes equilibradas en la entrada. Finalmente, comentar que el rendimiento a máxima potencia está en torno al 88% (véase la Fig. 13).

V. CONCLUSIÓN

En este artículo se ha presentado un nuevo convertidor CA/CC polifásico modular, con aislamiento galvánico entre la entrada y la salida, que trabaja con factor de potencia unidad. Este convertidor se construye por agrupación de convertidores CC/CC idénticos que trabajan como emuladores de resistencia (ER), es decir, que a la frecuencia de la red poseen una impedancia de entrada resistiva pura (y positiva), y que se controlan para que esa impedancia de entrada sea la misma en todos ellos. Un lazo de realimentación determina el valor de dicha impedancia de entrada, buscando que la potencia transferida por el conjunto de ER sea la adecuada para obtener

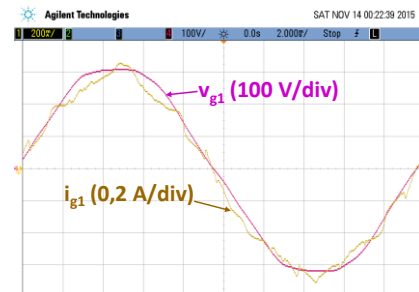


Fig. 11. Tensión y corriente de fase en el convertidor CA/CC completo.

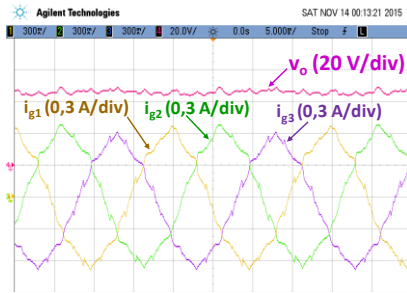


Fig. 12. Tensión de salida y corrientes de fase.

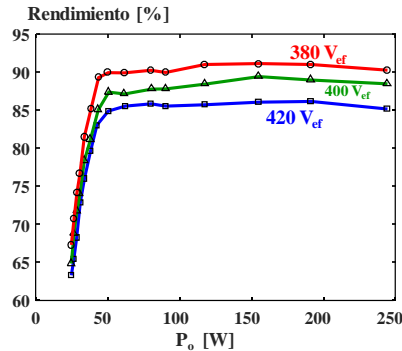


Fig. 13. Rendimiento del convertidor CA/CC completo.

la tensión de salida deseada sobre una determinada carga. Como el CA/CC completo consigue factor de potencia unidad, la potencia transferida por todo el convertidor no pulsa a la frecuencia de la red si ésta es equilibrada y con un número de fases p mayor de 3. Esto facilita menores tamaños en el condensador de salida del convertidor CA/CC completo y que se pueda diseñar para una rápida respuesta dinámica.

El número mínimo de ER necesarios es siempre $2 \cdot p$, pero el comportamiento intrínseco de los ER propicia la agrupación en serio y/o en paralelo de ER para conseguir convertidores CA/CC de mayores potencias, partiendo de ER de potencias modestas. Cada ER puede ser realizado físicamente con distintos tipos de convertidores CC/CC (desde el convertidor de retroceso hasta el convertidor en puente completo alimentado en corriente) y con distintos tipos de control (los habitualmente utilizados en el control de correctores del factor de potencia en redes monofásicas).

Finalmente, la comprobación teórica del comportamiento del convertidor propuesto se ha verificado sobre un prototipo de laboratorio construido en base a 6 convertidores de retroceso (*Flybacks*), que operan como ER al estar diseñados para operar en modo de conducción discontinuo.

REFERENCIAS

- [1] S. Singer, "Realization of loss-free resistive elements", *IEEE Trans. on Circuits and Systems*, vol. 37, no. 1, pp. 54-60, Jan. 1990.
- [2] S. Singer y R.W. Erickson, "Power-source element and its properties", *IEE Proc.-Circuits Devices and Syst.*, vol. 141, no. 3, pp. 220-226, junio de 1994.
- [3] S. Singer y R.W. Erickson, "Canonical modeling of power processing circuits based on the POPI concept", *IEEE Trans. on Power Electronics*, vol. 7, no. 1, pp. 37-43, enero de 1992.
- [4] L. H. Dixon, "High power factor preregulators for off-line power supplies", *Unitrode Power Supply Design Seminar*, 1988, pp. 6.1-6.16.
- [5] M. J. Kocher y R. L. Steigerwald, "An ac-to-dc converter with high quality input waveforms", *IEEE Trans. on Industry Applications*, vol. 19, no. 4, pp. 586-599, julio/agosto de 1983.

- [6] R. Erickson, M. Madigan y S. Singer, "Design of a simple high-power factor rectifier based on the flyback converter", *Proc. IEEE APEC 1990*, pp. 792-801.
- [7] R. Erickson and D. Maksimovic, "Fundamentals of Power Electronics" (segunda edición). *Kluwer Academic Publishers*.
- [8] K. M. Smedley y S. Cuk, "One-cycle control of switching converters", *IEEE Trans. on Power Electronics*, vol. 10, no. 6, pp. 625-633, noviembre de 1995.
- [9] J. P. Gegner y C. Q. Lee, "Linear peak current mode control: A simple active power factor correction control technique", *Proc. IEEE PESC 1996*, pp. 196-202.
- [10] Z. Lai y K. M. Smedley, "A general constant-frequency pulsewidth modulator and its applications", *IEEE Trans. on Circuits and Systems I*, vol. 45, no. 4, pp. 386-396, abril de 1998.
- [11] Z. Lai y K. M. Smedley, "A family of continuous-conduction-mode power-factor-correction controllers based on the general pulse-width modulator". *IEEE Trans. on Power Electronics*, vol. 13, no. 3, pp. 501-510, mayo de 1998.
- [12] R. Brown y M. Soldano, "One cycle control IC simplifies PFC designs", *Proc. IEEE APEC 2005*, pp. 825-829.
- [13] J. Sebastián, D. G. Lamar, M. Arias, M. Rodríguez y A. Fernández, "The Voltage-Controlled Compensation Ramp: A waveshaping technique for power factor correctors", *IEEE Trans. on Industry Applications*, vol. 45, n° 3, pp. 1016-1027, mayo/junio de 2009.
- [14] D. G. Lamar, M. Arias, A. Rodríguez, A. Fernández, M. M. Hernando y J. Sebastián, "Design-oriented analysis and performance evaluation of a low-cost high-brightness LED driver based on flyback power factor corrector", *IEEE Transactions on Industrial Electronics*, vol. 60, no. 7, pp. 2614-2626, Julio de 2013.
- [15] J. Sebastián, J. Uceda, J. A. Cobos, J. Arau, y F. Aldana, "Improving power factor correction in distributed power supply systems using PWM and ZCS-QR SEPIC topologies". *Proc. IEEE PESC 1991*, pp. 780-791.
- [16] D. S. L. Simonetti, J. Sebastián y J. Uceda, "The discontinuous conduction mode SEPIC and Cuk power factor preregulators: analysis and design", *IEEE Trans. on Industrial Electronics*, vol. 44, no. 5, pp. 630-637, octubre de 1997.
- [17] M. Brkovic y S. Cuk, "Input current shaper using Cuk converter", *Proc. INTELEC 1992*, pp. 532-539.
- [18] J. Lazar y S. Cuk, "Open loop control of a unity power factor, discontinuous conduction mode boost rectifier", *Proc. INTELEC 1995*, pp. 671-677.
- [19] K. H. Liu y Y. L. Lin, "Current waveform distortion in power factor correction circuits employing discontinuous-mode boost converter", *Proc. IEEE PESC 1989*, pp. 825-829.
- [20] V. J. Thottuvellil, T. G. Wilson y H. A. Owen, "Analysis and design of a Push-Pull current-fed converter", *Proc. IEEE PESC 1981*, pp. 192-203.
- [21] B. Singh, B. N. Singh, A. Chandra, K. Al-Haddad, A. Pandey y D. P. Kothari, "A review of three-phase improved power quality AC-DC converters", *IEEE Trans. on Industrial Electronics*, vol. 51, no. 3, pp. 641-660, junio de 2004.
- [22] S. Singer y A. Fuchs, "Multiphase AC-DC conversion by means of loss-free resistive networks", *IEE Proc.-Circuits Devices and Syst.*, vol. 143, no. 4, pp. 233-240, agosto de 1996.
- [23] U. Kamnam y V. Chunkag, "Analysis and design of a modular three-phase AC-to-DC converter using Cuk rectifier module with nearly unity power factor and fast dynamic response", *IEEE Trans. on Power Electronics*, vol. 24, no. 8, pp. 2000-2012, agosto de 2009.
- [24] J. Sebastián, D. G. Lamar, M. M. Hernando, A. Rodríguez, y A. Fernández, "Steady-state analysis and modeling of power factor correctors with appreciable voltage ripple in the output-voltage feedback loop to achieve fast transient response", *IEEE Trans. on Power Electronics*, vol. 24, no. 11, pp. 2555-2566, noviembre de 2009.
- [25] J. Sebastián, D. G. Lamar, A. Rodríguez, M. Arias, y A. Fernández, "On the maximum bandwidth attainable by power factor correctors with a standard compensator" *IEEE Trans. on Industry Applications*, vol. 46, no. 4, pp. 1485-1497, julio/agosto de 2010.
- [26] J. Sebastián, I. Castro, D. G. Lamar, A. Vázquez y K. Martin, "High Power Factor Modular Polyphase AC/DC Converters with Galvanic Isolation Based on Resistor Emulators", *Proc. IEEE APEC 2016*.
- [27] Draft of the Proposed CLC Common Modification to IEC 61000-3-2 Document, 2006.
- [28] Draft of the Proposed CLC Common Modification to IEC 61000-3-2/A2 Document, 2010.