



Una metodología de cálculo para la determinación de la respuesta dinámica longitudinal de estructuras altas bajo la acción del viento



H.G. Castro^{a,*}, M.E. De Bortoli^b, R.R. Paz^c y J.O. Marighetti^b

^a Grupo de Investigación en Mecánica de Fluidos (GIMEF), Consejo Nacional de Investigaciones Científicas y Técnicas (CONICET), Universidad Tecnológica Nacional (UTN), Facultad Regional Resistencia, (H3500CHJ) Chaco, Argentina

^b Facultad de Ingeniería de la Universidad Nacional del Nordeste (UNNE), Resistencia Chaco, Argentina

^c Livermore Software Technology Corporation (LSTC), USA, Consejo Nacional de Investigaciones Científicas y Técnicas (CONICET), Argentina

INFORMACIÓN DEL ARTÍCULO

Historia del artículo:

Recibido el 15 de abril de 2014
Aceptado el 25 de agosto de 2014
On-line el 25 de febrero de 2015

Palabras clave:

Respuesta dinámica longitudinal
Estructuras altas
Acción del viento
Turbulencia

R E S U M E N

La optimización de los métodos de cálculo, junto al avance de la tecnología en la construcción de estructuras civiles, permiten actualmente diseñar y construir estructuras cada vez más livianas, de baja rigidez y amortiguamiento, transformándolas en elementos altamente sensibles a los efectos dinámicos inducidos por la acción del viento. El objetivo de este trabajo es el de describir y aplicar una metodología sencilla de cálculo que permita la determinación de la respuesta dinámica longitudinal en el dominio del tiempo de estructuras altas sometidas a la acción del viento. El campo de velocidad de viento se reproduce mediante series de velocidad que incluyen la función de coherencia, para luego transformarlas en fuerzas nodales fluctuantes utilizando el modelo de carga cuasi-estático. Para incluir el efecto de promediado imperfecto asociado a los nodos discretizados, se incorpora además la función de admitancia aerodinámica.

Mediante la metodología propuesta se analizan dos estructuras ampliamente estudiadas por otros autores, las cuales consisten en una torre de acero y el CAARC Standard Tall Building. Los resultados así obtenidos presentan concordancia con los reportados por la bibliografía de referencia.

© 2015 CIMNE (Universitat Politècnica de Catalunya). Publicado por Elsevier España, S.L.U. Todos los derechos reservados.

A calculation methodology for the determination of the dynamic alongwind response of tall structures under wind action

A B S T R A C T

The optimization of computing methods along with the advance of construction technology of civil structures, allow nowadays to design and build lighter and low stiffness and damping structures, turning them into elements of high sensitivity against wind-induced dynamic effects. The purpose of this work is to describe and to apply a simple calculation methodology that enables the determination of the longitudinal dynamic response of tall buildings in time domain. The wind velocity field is reproduced by velocity series that incorporate the coherence function which then are transformed into fluctuating nodal forces using the quasi-static loading model. Furthermore, to include the effect of imperfect averaging associated with the discretized nodes, the aerodynamic admittance function is added.

Through the proposed methodology two structures widely studied by other authors are analyzed: a steel tower and the CAARC Standard Tall Building. The results thus obtained show agreement with those reported in the literature.

© 2015 CIMNE (Universitat Politècnica de Catalunya). Published by Elsevier España, S.L.U. All rights reserved.

Keywords:

Dynamic alongwind response
Tall buildings
Wind effects
Turbulence

* Autor para correspondencia.

Correos electrónicos: castrohgui@gmail.com (H.G. Castro), rodrigo.r.paz@gmail.com (R.R. Paz).

1. Introducción

La estimación de la respuesta dinámica estructural a la acción del viento es uno de los principales tópicos de investigación en el área de la Ingeniería de Viento. Desde 1961, cuando Alan Davenport [1] formuló un modelo matemático utilizando herramientas estadísticas para determinar la respuesta de una estructura sometida a las ráfagas aleatorias del viento, se han desarrollado y aplicado diversos métodos analíticos, generalmente basados en tres metodologías diferentes: el análisis estático equivalente, el análisis en el dominio de la frecuencia y el análisis en el dominio del tiempo. Estos procedimientos analíticos son efectivos cuando se aplican a estructuras altas de geometrías regulares y expuestas a viento de fondo homogéneo y estacionario. Cuando la forma de la estructura no es convencional o está expuesta a efectos de interferencia con construcciones próximas de dimensiones similares, las distorsiones provocadas en el campo de velocidades de viento incidente no son adecuadamente incorporadas en los procedimientos teóricos mencionados, obteniéndose resultados poco confiables. En estos casos, es mandatorio realizar un estudio mediante ensayos en túnel de viento con modelos reducidos [2] o bien utilizando modelos numéricos complejos [3].

El método más difundido para determinar la respuesta de la estructura a la acción de las ráfagas de viento es la «Técnica del Factor de Ráfaga» [4–10]. Esta metodología simplifica el análisis a una representación de fuerzas estáticas equivalentes que actúan sobre la estructura, sin embargo, no es posible realizar estudios dinámicos más detallados. El análisis en el dominio de la frecuencia permite descomponer la respuesta de acuerdo a los modos de vibración de la estructura y vincularla con las variaciones temporales de la excitación, metodología de cálculo muy utilizada en la investigación [11]. No obstante, este procedimiento se encuentra limitado al rango de comportamiento estructural lineal. En este aspecto, la respuesta estructural obtenida en el dominio del tiempo permite analizar exhaustivamente el fenómeno y amplía su aplicación a respuestas estructurales no lineales.

Parte de la complejidad del análisis radica en la característica aleatoria de la respuesta estructural, la cual se debe a la naturaleza intrínseca de la acción del viento. Así, comúnmente la velocidad del viento es idealizada como la suma de dos contribuciones: una componente media, admitida como invariante durante un intervalo de tiempo de longitud conveniente, y una componente fluctuante, generada por la turbulencia del viento y modelada, generalmente, como un proceso estacionario gaussiano [12].

En este trabajo se presenta una metodología de cálculo para la determinación de la respuesta dinámica longitudinal de estructuras altas bajo la acción del viento en la capa límite atmosférica. La misma consiste en reproducir numéricamente el campo de velocidades del viento incidente, para posteriormente transformarlo en fuerzas nodales fluctuantes utilizando el modelo de carga cuasi-estático [13]. El campo de velocidades de viento es simulado considerando la estructura aislada y suponiendo que el viento incidente se desarrolla sobre obstáculos superficiales que no superan una altura media de 10 metros, escurrimiento medio estacionario y dirección media horizontal. El cálculo de la respuesta dinámica longitudinal se realiza en el dominio del tiempo mediante la aplicación del método de los elementos finitos.

Para calibrar el procedimiento propuesto, se analiza una torre de acero estudiada previamente en distintos trabajos [11,14–16]. Para la correcta reproducción del campo de velocidades se incluyó la función de coherencia, que pondera la región de influencia espacial de los torbellinos que actúan en cada nodo de la estructura discretizada. Luego se transforma el viento incidente en cargas aerodinámicas cuasi-estáticas mediante la incorporación de la función de admitancia aerodinámica. Una vez calibrado el método se reproduce numéricamente la respuesta del «CAARC Standard

Tall Building», modelo intensamente analizado y utilizado como elemento de calibración de técnicas experimentales en túneles de viento. Los resultados obtenidos concuerdan satisfactoriamente con los reportados por la bibliografía de referencia, notándose una relativa dispersión al aumentar las fluctuaciones en el viento incidente.

2. Dinámica de estructuras altas bajo la acción del viento

El escurrimiento de un fluido turbulento sobre un cuerpo genera presiones superficiales dependientes del tiempo. Este es el caso de estructuras ubicadas en la capa límite atmosférica, donde la variación de las velocidades del viento en magnitud y dirección generan cargas dinámicas. Así, la respuesta estructural a la carga dinámica, esto es, las deformaciones y tensiones son dependientes del tiempo. Si la estructura en cuestión se deforma significativamente por la acción de las fuerzas provocadas por el viento, estas deformaciones cambian las condiciones iniciales de contorno para el flujo, modificando las fuerzas aerodinámicas que el fluido ejerce sobre el obstáculo, lo que a su vez afecta a las deformaciones del cuerpo. La interacción entre el movimiento de la estructura y el fluido circundante es el objeto de la disciplina denominada «aeroelasticidad». Desde un punto de vista estructural es de interés analizar cuando la deformación de la estructura modifica la configuración del flujo incidente, de forma que las fuerzas aerodinámicas tienden a seguir aumentando aún más la deformación del cuerpo, dando origen al fenómeno conocido como «inestabilidad aerolástica».

A pesar de que el cálculo de la respuesta dinámica estructural bajo cargas aerodinámicas variables en el tiempo es complejo, existen recomendaciones en normas y reglamentos que permiten su determinación. Estas están elaboradas sobre un conjunto de hipótesis simplificativas que comprenden a estructuras de formas simples, facilitando el proceso de cálculo. En este sentido, en la evaluación de la respuesta dinámica se considera que existe un único modo de vibración y que la respuesta estructural puede separarse en dos componentes: la llamada respuesta de fondo (o cuasi-estática) y la respuesta en resonancia.

En la figura 1 se observa la densidad espectral de la respuesta dinámica de una estructura a la carga provocada por el viento, excluyendo la respuesta media, donde el área bajo la curva completa representa el valor cuadrado medio de la respuesta fluctuante. La respuesta dinámica al viento incidente, sin participación estructural, es generada principalmente por fluctuaciones del viento de baja frecuencia. Para estructuras que posean una altura o profundidad mayor que su ancho y con frecuencia natural baja, los aportes de las respuestas en resonancia son más significativas y pueden eventualmente amplificar y comandar el fenómeno de interacción fluido-estructura.

Usualmente la respuesta de estructuras civiles se corresponde con la figura (1b) y no experimentan una respuesta dinámica significativa. Las fluctuaciones de velocidades o ráfagas, debido a la turbulencia atmosférica, poseen alto contenido de energía en el rango de frecuencias entre 0,01-1 Hz, excitando dinámicamente a un grupo limitado de edificios con bajo amortiguamiento estructural y frecuencia natural aproximadamente inferior a 1 Hz.

La respuesta en resonancia no depende exclusivamente de la frecuencia natural de la estructura, resulta de una combinación de valores que incluyen el amortiguamiento estructural y el amortiguamiento aerodinámico entre los más relevantes al referir a estructuras civiles. Así, las líneas de transmisión de alto voltaje poseen usualmente frecuencias de oscilación menores a 1 Hz, sin embargo el amortiguamiento aerodinámico es muy alto (generalmente 25% del crítico), generando una respuesta dinámica amortiguada [18]. En otros casos, un estado de carga variable en el tiempo no necesariamente debe provocar riesgos en la integridad estructural; puede causar efectos que tienen consecuencias sobre

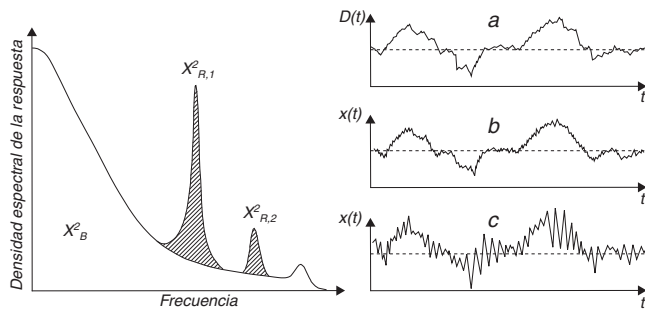


Figura 1. Densidad espectral de la respuesta de una estructura con contribuciones significativas en resonancia (izq.). Registros de: (a) fuerza del viento, (b) respuesta de una estructura con frecuencia natural alta y (c) respuesta de una estructura con frecuencia natural baja (der.). [17]

la funcionalidad estructural, como sucede en edificios altos que oscilan de forma inaceptable para los usuarios [17].

De lo expuesto se concluye que no toda la turbulencia del viento provoca efectos dinámicos sobre una estructura, y la capacidad que una ráfaga posee para generarlos depende principalmente del tamaño de la ráfaga en relación con las dimensiones del edificio. El tamaño de una ráfaga se asocia al concepto de longitud de onda, el cual se basa en la hipótesis de *turbulencia congelada*, y representa la longitud media de un remolino que podría desplazarse en la dirección y velocidad del viento medio manteniendo la estructura de la turbulencia:

$$\lambda = \frac{\bar{U}(z)}{n} \tag{1}$$

donde n es la frecuencia de incidencia de las ráfagas en Hz, λ la longitud de onda en m y $\bar{U}(z)$ la velocidad media del viento en m/s.

Así, la capacidad de un torbellino para provocar efectos dinámicos es dada por el tamaño de la ráfaga en relación con las dimensiones de la estructura. Para remolinos de alta frecuencia esta relación es mucho menor a 1 y las presiones producidas sobre el modelo solamente son bien correlacionadas sobre pequeñas áreas tributarias. En consecuencia el efecto global es despreciable, siendo importante solamente en regiones aisladas. En cambio, en las componentes de baja frecuencia donde la relación es superior a 1, la efectividad de la ráfaga para producir efectos dinámicos aumenta, generando un campo de presiones totalmente desarrollado que envuelve completamente a la estructura [19].

Esta separación de efectos provocados por la componente de velocidad media y la componente fluctuante del viento permite abordar el problema de determinación de la respuesta dinámica estructural mediante la obtención de una respuesta estática originada por la velocidad media y otra fluctuante provocada por los torbellinos. Esta técnica de superposición de efectos es denominada «método de carga estática equivalente» [20].

La velocidad media del viento produce efectos estáticos, admitiendo que la dirección y el valor de la velocidad media permanecen constantes por un intervalo de tiempo igual o superior a 10 minutos, no obstante pequeñas variaciones instantáneas. La componente fluctuante que corresponde a las ráfagas puede producir sobre estructuras flexibles, principalmente en altas y esbeltas con bajo amortiguamiento, oscilaciones importantes en el sentido del escurrimiento medio, siendo la respuesta total la superposición de la respuesta media y fluctuante.

2.1. Cargas de viento sobre estructuras altas

Las fluctuaciones del viento originan presiones fluctuantes positivas, $P_b(z, t)$, distribuidas sobre la cara a barlovento de la estructura (fig. 2). En correspondencia con ellas, en la cara a sotavento se generan presiones fluctuantes negativas, $P_s(z, t)$. El viento impacta

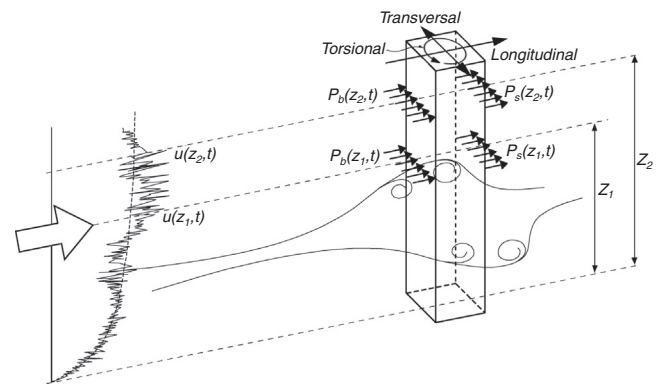


Figura 2. Descripción de las cargas de viento y respuestas resultantes [22].

sobre la cara a barlovento y luego es desviado a ambos lados de la estructura, donde las esquinas producen la separación del flujo con respecto a la superficie del edificio, provocando una región con altas presiones negativas. Este flujo separado posteriormente resulta en la formación de vórtices, los cuales se separan alternativamente. Esta región es denominada «región de estela» (wake region) [21]. Generalmente las metodologías simplificadas de cálculo suponen que las fluctuaciones de presión en un punto de la superficie están perfectamente correlacionadas con las fluctuaciones aleatorias del viento incidiendo en ese punto.

La carga instantánea sobre la estructura, originada por la interacción con el viento, resulta entonces en tres componentes de la respuesta estructural. La componente longitudinal se debe principalmente a las fluctuaciones de presión originadas por el viento incidente, las cuales provocan un balanceo en la misma dirección del viento. La componente transversal constituye un balanceo perpendicular a la dirección del viento, inducido por las fluctuaciones de presión en las paredes laterales del edificio, originadas por la separación del escurrimiento, el desprendimiento de vórtices y el flujo en la región de la estela. La componente torsional resulta del desequilibrio provocado por la desigual distribución de presiones instantáneas sobre la envolvente de la estructura [22].

Debido a que el movimiento longitudinal es originado principalmente por las fluctuaciones del flujo incidente, sus efectos han sido adecuadamente estimados utilizando las teorías cuasi-estática y de elementos lineales (*strip theory*), las cuales implican que el campo de presiones fluctuantes es relacionado linealmente con el campo de fluctuaciones de velocidad en cada punto de la superficie. Luego, la carga aerodinámica longitudinal, $F(t)$, es expresada en términos de las fluctuaciones de velocidad por:

$$F(t) = \frac{1}{2} \rho A C_D [\bar{U} + u(t)]^2 \simeq \frac{1}{2} \rho A C_D \bar{U}^2 + \rho A C_D \bar{U} u(t) \tag{2}$$

donde ρ es la densidad del aire, A es el área cargada por el viento de referencia y C_D es el coeficiente de arrastre.

Esta última expresión amplía la suposición que las fluctuaciones de velocidades incidentes sobre la estructura están correlacionadas no solamente con la línea de corriente del viento incidente para el punto particular de presión, sino sobre toda la superficie. Esta hipótesis resulta válida para estructuras muy pequeñas, no así para estructuras de grandes dimensiones, conduciendo a una sobrestimación de las cargas. En estos casos, el efecto de la correlación imperfecta es introducida convenientemente a través de la *función de admitancia aerodinámica*, $\chi^2(n)$. Este proceso de carga es fácilmente relacionado en el dominio de la frecuencia, donde la componente fluctuante de la ecuación (2) es transformada según:

$$S_F(n) = (\rho C_D)^2 \chi^2(n) S_u(n) \tag{3}$$

donde $S_F(n)$ y $S_u(n)$ son la densidad espectral de potencia de las cargas de viento y de las fluctuaciones del viento, respectivamente. Idealmente, $\chi^2(n)$ no solo representa la falta de correlación en el flujo incidente, sino que permite considerar las desviaciones que supone el método de valoración cuasi-estática, producto de interacciones complejas entre la estructura y el viento, principalmente en relación con la forma y dimensiones geométricas [23].

Finalmente, para obtener la respuesta estructural es necesario adicionar a la expresión (3) las características estructurales, mediante la *función de admitancia mecánica*, $H^2(n)$, la cual introduce en la formulación las propiedades mecánicas y dinámicas de la estructura:

$$X^2(n) = S_F(n)H^2(n) = (\rho C_D)^2 \chi^2(n)S_u(n)H^2(n) \tag{4}$$

El procedimiento descrito ha servido de base para el planteo del «Factor de Carga de Ráfaga» utilizado usualmente en los reglamentos [24]. Sin embargo, dado que las respuestas transversales y torsionales son inducidas por cargas fluctuantes cuyo origen es más complejo, no pueden ser adecuadamente expresadas en términos de la turbulencia incidente. Como resultado, han sido propuestas funciones de carga derivadas de métodos experimentales, las cuales no son objeto del presente trabajo.

3. Modelado numérico del campo de velocidades del viento

Para modelar adecuadamente el campo de velocidades es necesario reproducir la turbulencia contenida en las ráfagas de viento. En este sentido, existen diferentes procedimientos para simular series temporales de las componentes fluctuantes de la velocidad del viento. Los métodos usualmente utilizados son el modelo de auto-regresión y media móvil (ARMA) [25] y el de representación espectral [26]. Este último utiliza la descomposición de la matriz de densidad espectral, la cual puede implementarse mediante 2 procedimientos: el método de Cholesky o el procedimiento de descomposición modal ortogonal (POD) [27,28]. El método de representación espectral forma parte de los métodos que utilizan series de Fourier en la formulación matemática de las series de velocidad. Esta técnica es de amplia utilización en la síntesis de turbulencia para imponer condiciones de borde e iniciales en el método de simulación de grandes vórtices (LES, por *Large Eddy Simulation*) [29].

En este trabajo se simula numéricamente el campo de velocidades del viento utilizando el método de representación espectral, considerando solo la componente fluctuante longitudinal. El campo de velocidades es discretizado espacialmente en una dimensión, específicamente en puntos a distintas alturas con respecto al nivel del suelo, alineados verticalmente. Este modelo representa una variación espacial vertical de velocidades medias a las cuales son superpuestas las fluctuaciones de velocidad.

3.1. Implementación

Adoptando el procedimiento de representación espectral [30], se considera un conjunto de m registros $g_j^0(t)$, $j = 1, 2, \dots, m$, los cuales representan un proceso aleatorio gaussiano estacionario con media cero:

$$E [g_j^0(t)] = 0 \tag{5}$$

y con una matriz de densidad espectral cruzada $S^0(\omega)$ definida por:

$$S^0(\omega) = \begin{bmatrix} S_{11}^0(\omega) & S_{12}^0(\omega) & \dots & S_{1m}^0(\omega) \\ S_{21}^0(\omega) & S_{22}^0(\omega) & \dots & S_{2m}^0(\omega) \\ \vdots & \vdots & \ddots & \vdots \\ S_{m1}^0(\omega) & S_{m2}^0(\omega) & \dots & S_{mm}^0(\omega) \end{bmatrix}, \quad 0 \leq \omega \leq \infty \tag{6}$$

donde $E[\cdot]$ es el operador valor esperado y $S_{jk}^0(\omega)$ es la transformada de Fourier de la función de correlación cruzada $R_{jk}^0(\tau)$ ($j \neq k$) o de la función de autocorrelación $R_{jk}^0(\tau)$ ($j = k$). El espectro de cuadratura (u ortogonal) de la velocidad del viento usualmente no es considerado en la determinación de cargas sobre estructuras civiles [31], con lo cual el espectro cruzado finalmente resulta:

$$S_{jk}^0(\omega) = \sqrt{S_{jj}^0(\omega)S_{kk}^0(\omega)} \text{Coh}_{jk}(\omega) \tag{7}$$

donde $S_{jk}^0(\omega)$ y la función de coherencia, $\text{Coh}_{jk}(\omega)$, son valores reales y por lo tanto $S^0(\omega)$ es una matriz simétrica real. Así, es posible aplicar la descomposición de Cholesky a la matriz $S^0(\omega)$. Luego:

$$S^0(\omega) = \mathbf{H}(\omega)\mathbf{H}^T(\omega) \tag{8}$$

donde $\mathbf{H}(\omega)$ es la matriz triangular inferior y el superíndice T indica matriz transpuesta. Luego el proceso $g_j^0(t)$ es simulado mediante la siguiente serie:

$$g_j(t) = \sum_{k=1}^m \sum_{n=1}^N |H_{jk}(\omega_n)| \sqrt{2\Delta\omega} \cos[\omega_n t + \Phi_{kn}] \tag{9}$$

donde $\Delta\omega$ es el intervalo de frecuencia, $\omega_n = \Delta\omega(n - 1)$, N es el número de intervalos de frecuencia y Φ_{kn} son ángulos de fase aleatorios independientes, uniformemente distribuidos entre 0 y 2π [30].

Subdividiendo el rango de frecuencias en N intervalos y la representación espacial del campo de flujo en m puntos, se obtiene la matriz de densidad espectral cruzada de $m \times m$ para cada valor de la frecuencia ω_n ($n = 1 : N$):

$$S(\omega_n) = \begin{bmatrix} S_{11}(\omega_n) & S_{12}(\omega_n) & \dots & S_{1m}(\omega_n) \\ S_{21}(\omega_n) & S_{22}(\omega_n) & \dots & S_{2m}(\omega_n) \\ \vdots & \vdots & \ddots & \vdots \\ S_{m1}(\omega_n) & S_{m2}(\omega_n) & \dots & S_{mm}(\omega_n) \end{bmatrix} \tag{10}$$

Luego, utilizando la descomposición de Cholesky:

$$S(\omega_n) = \mathbf{H}(\omega_n)\mathbf{H}^T(\omega_n) \tag{11}$$

donde

$$\mathbf{H}(\omega_n) = \begin{bmatrix} H_{11}(\omega_n) & 0 & \dots & 0 & \dots & 0 \\ H_{21}(\omega_n) & H_{22}(\omega_n) & & 0 & & 0 \\ \vdots & \vdots & \ddots & \vdots & & \\ H_{j1}(\omega_n) & H_{j2}(\omega_n) & \dots & H_{jj}(\omega_n) & & 0 \\ \vdots & \vdots & & \vdots & \ddots & \\ H_{m1}(\omega_n) & H_{m2}(\omega_n) & \dots & H_{mj}(\omega_n) & \dots & H_{mm}(\omega_n) \end{bmatrix} \tag{12}$$

Haciendo uso de la ecuación (9), se simula entonces el proceso $g_j(t)$ que para el caso estudiado corresponde a la componente longitudinal de la turbulencia del viento, para cada punto j del espacio. El intervalo de tiempo requerido es dado por $\Delta t \leq 2\pi/(2\omega_c)$, para evitar el fenómeno de *aliasing*. La frecuencia de corte adoptada en este trabajo fue de $\omega_c = 15,71$ rad/seg, por lo que se trabajó con $\Delta t = 0,20$ seg.

4. Determinación de la respuesta longitudinal de estructuras altas

A efectos de validar la metodología de cálculo propuesta, se analizaron dos estructuras de distintas características mecánicas y aerodinámicas. Primeramente se estudió una torre de acero de 100 metros de altura y posteriormente el CAARC Standard Tall Building.

4.1. Torre de acero

Esta estructura de acero de 100 metros de altura, la cual puede asimilarse a una chimenea o torre, ha sido estudiada previamente por Giovanni Solari en diversos trabajos, utilizando distintos procedimientos. En [11] presentó el código DAWROS (*Dynamic Along-Wind Response of Structures*) con el cual es posible determinar en el dominio de la frecuencia la respuesta dinámica longitudinal de estructuras elásticas no convencionales, es decir, aquellas que por sus particularidades aerodinámicas no son posibles de analizar mediante los métodos simplificados usuales [4,5,6,7,9] y reglamentos. Posteriormente, el mismo autor presentó un modelo matemático denominado «Técnica del Espectro de Viento Equivalente» [14,15], que simplifica la determinación de la respuesta longitudinal dinámica, en el dominio del tiempo y de la frecuencia. En [16] analizó la misma estructura utilizando el «Espectro de Respuesta al Viento», aplicando una metodología utilizada ampliamente en el análisis sísmico de estructuras.

En los trabajos mencionados las cargas de viento son determinadas en base al espectro cruzado del viento incidente y el análisis dinámico se realiza en el dominio de la frecuencia, excepto en [14,15], donde se efectúa un análisis en el dominio del tiempo, a través de un modelo del viento que supone que las fluctuaciones son perfectamente coherentes en el espacio. La torre posee una distribución de masa en altura, μ , y de rigidez a la flexión, EJ , variables (ver fig. 3), y el amortiguamiento estructural es $\xi=0,005$.

La estructura se consideró empotrada en su base y fue discretizada en 10 partes iguales. Se analizó la respuesta en la dirección coincidente con la dirección del viento. Para ello se utilizó el método de los elementos finitos considerando en el análisis dinámico hasta el tercer modo de vibración. La comparación entre las frecuencias naturales obtenidas por el modelo numérico y las presentadas en las referencias antes mencionadas se observan en la figura 4.

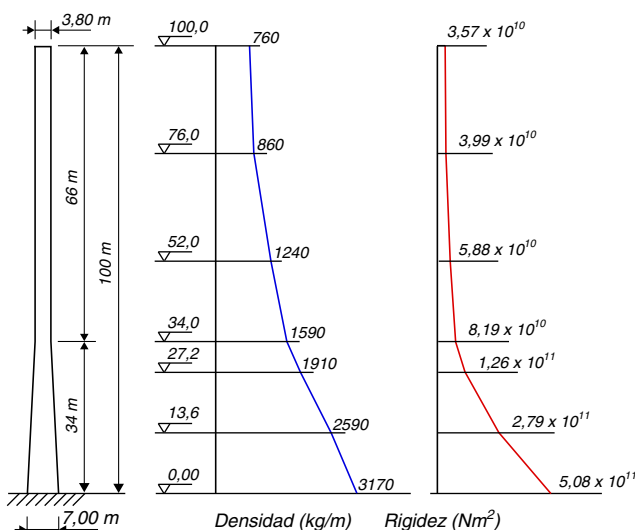


Figura 3. Propiedades geométricas y mecánicas de la estructura analizada [11].

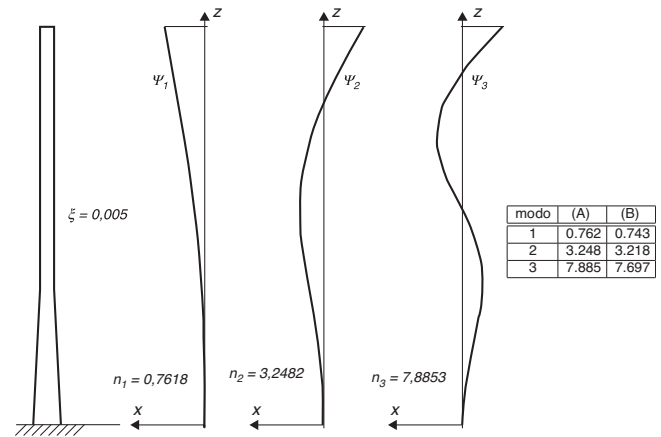


Figura 4. Características dinámicas de la estructura. (A) el presente trabajo, (B) referencia [11].

4.1.1. Características del campo de velocidades de viento

Los registros de la componente fluctuante de la velocidad de viento, representados por $g_j(t)$ ($j = 1, 2, \dots, 10$), fueron generados para los $m = 10$ puntos nodales en que fue discretizada la estructura. Los puntos ($j = 1, 2, \dots, 10$) están ubicados en $z = 10, 20, \dots, 100$ m, respectivamente.

A efectos de realizar una comparación de los resultados obtenidos, se mantuvieron los valores de los parámetros adoptados en los trabajos de referencia [15,16,32], para reproducir las características del campo de viento considerado. El entorno se corresponde con un área suburbana, con coeficiente de rugosidad $z_0 = 0,3$ m y velocidad de fricción $u_* = 2.667$ m/seg. Se supone una situación de vientos fuertes, propios de episodios correspondientes a tormentas severas con elevada rafagosidad. El espectro de la turbulencia es definido según:

$$\frac{n S_u(z; n)}{\sigma_u^2} = \frac{6,868 n L_u(z) / \bar{U}(z)}{[1 + 10,302 n L_u(z) / \bar{U}(z)]^{5/3}} \quad (13)$$

Se supone además que el valor del coeficiente de decaimiento exponencial de la coherencia vertical es $C_z = 11,5$ y la densidad del aire $\rho = 1,25$ kg/m³. Las demás ecuaciones utilizadas se resumen a continuación:

$$S_u(z; z'; n) = \sqrt{S_u(z; n) S_u(z'; n)} \text{Coh}(z; z'; n) \quad (14)$$

$$L_u(z) = 300 \left(\frac{z}{200} \right)^\nu, \quad \nu = 0.67 + 0,05 \ln(z_0) \quad (15)$$

$$\bar{U}(z) = \frac{u_*}{k} \ln(z/z_0) \quad (16)$$

$$\text{Coh}(z; z'; n) = \exp \left\{ - \frac{C_z |z - z'|}{\bar{U}(z) + \bar{U}(z')} \right\} \quad (17)$$

Para definir la intensidad de turbulencia del campo de flujo se utilizó la ecuación

$$I_u = \frac{\sigma_u}{\bar{U}_z} \quad (18)$$

con

$$\sigma_u^2 = \{6 - 1,1 \arctg[\ln(z_0) + 1,75]\} \quad (19)$$

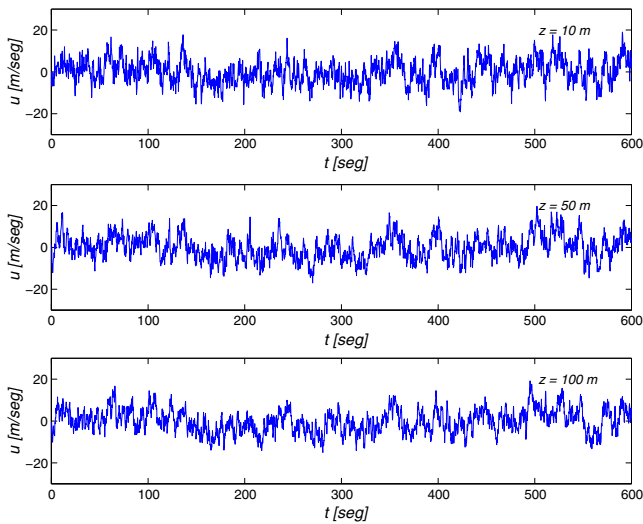


Figura 5. Registros correlacionados para z = 10, 50 y 100 metros.

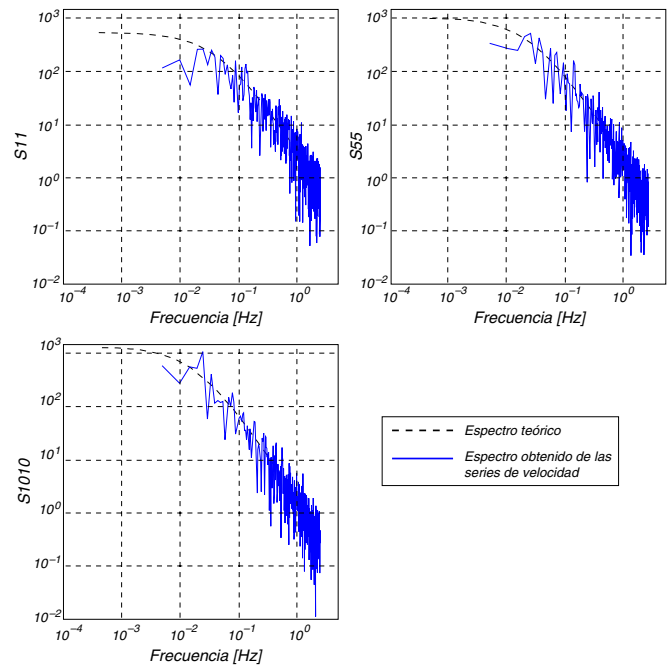


Figura 6. Comparación de los espectros a distintas alturas.

La variación de la velocidad media, intensidad de turbulencia y escala integral de turbulencia calculadas por las expresiones anteriores se presentan en la tabla 1. Fueron simulados 100 registros de fluctuaciones de velocidad longitudinal, 50 registros considerando la correlación espacial vertical dada por la función de coherencia entre los puntos nodales de la estructura y 50 registros sin considerar la correlación. En la figura 5 se presentan los registros correlacionados correspondientes a una simulación, en los puntos z = 10, 50 y 100 m.

En la figura 6 se comparan los espectros de los registros simulados en z = 10 m (S₁₁), z = 50 m (S₅₅) y z = 100 m (S₁₀₁₀) versus los espectros teóricos correspondientes. En la figura 7 se observa la correlación cruzada entre los puntos z = 10 m y z = 50 m (R₁₅), z = 10 m y z = 100 m (R₁₁₀) y z = 50 m y z = 100 m (R₅₁₀), junto con la función de correlación adoptada, implementada según:

$$R_{jp}^0(\tau) = \int_0^{\infty} S_{jp}^0(\omega) e^{i\omega_n \tau} d\omega \equiv \sum_0^{\omega_c} S_{jp}(\omega_n) \cos(\omega_n \tau) \Delta\omega \quad (20)$$

con $0 \leq \tau \leq \tau_{max}$ y $S_{jp}(\omega_n) = \sqrt{S_{jj}(\omega_n) S_{pp}(\omega_n)} \text{Coh}_{jp}(\omega_n)$.

4.1.2. Consideraciones sobre la discretización

Para transformar el viento incidente en fuerzas aplicadas sobre los nodos correspondientes a la estructura discretizada es necesario atribuir a cada nodo un área de influencia. Así, las velocidades fluctuantes incidentes representan la acción del viento sobre un área de incidencia, con lo cual es necesario incorporar una función que refleje el promediado espacial de la velocidad en el área tributaria correspondiente.

Para reproducir numéricamente este efecto, se define en el dominio de la frecuencia la función de admitancia aerodinámica, la cual atenúa el espectro de potencia de las fuerzas:

$$S_F(z; n) = [\rho C_D A \bar{U}(z)]^2 |\chi(z, n)|^2 S_u(z, n) \quad (21)$$

Tabla 1. Características del campo de flujo.

z [m]	\bar{u} [m/seg]	I	L _u [m]
10	23,380	0,266	48,278
50	34,111	0,183	128,820
100	38,733	0,161	196,586

La ecuación utilizada como «filtro» en este trabajo se obtuvo modificando ligeramente la ecuación propuesta por Vickery [33]:

$$|\chi(z, n)|^2 = \left[1 + \left(\frac{2n\sqrt{A}}{\bar{U}(z)} \right)^{4/3} \right]^{-7/6} \quad (22)$$

obteniéndose un espectro de carga con las atenuaciones introducidas por la función de admitancia. Esta expresión es utilizada en el dominio de la frecuencia, aplicando la FFT a los registros de velocidad y luego multiplicándolos por la ecuación (22) para, posteriormente, obtener nuevamente los registros de velocidad en el dominio del tiempo a través de la inversa de la transformada (IFFT).

En la figura 8 se observa la función de admitancia aerodinámica evaluada en los puntos z = 10, 50 y 100 m junto con el espectro de

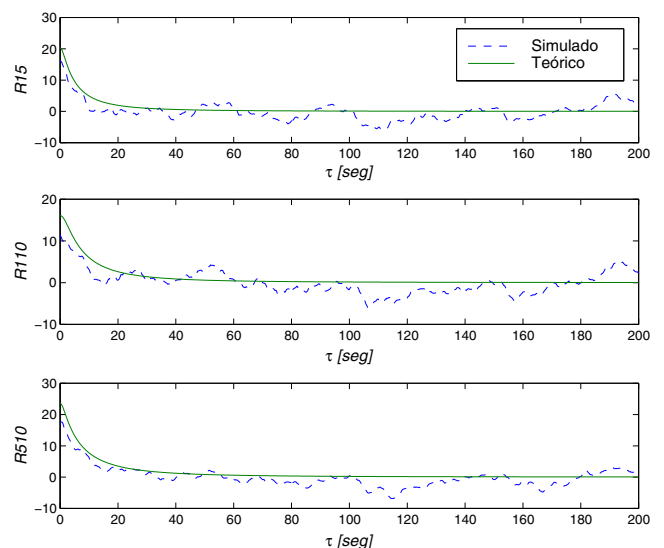


Figura 7. Comparación de las correlaciones entre los registros simulados y la expresión teórica.

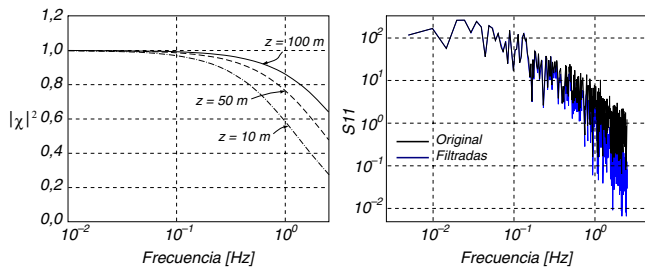


Figura 8. Función de admitancia aerodinámica (iz_q) y comparación del efecto de filtrado en el espectro para $z = 10$ m (der.).

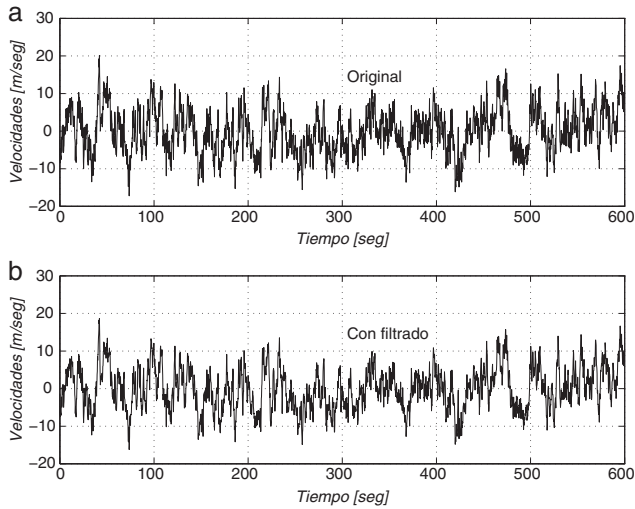


Figura 9. Efecto del filtrado en el registro de velocidades simuladas.

potencia en $z = 10$ m con y sin la aplicación del filtrado. Es posible observar que la atenuación efectuada por la admitancia sobre el espectro es leve, debido a que el área de influencia en cada nodo es relativamente pequeña. En la figura 9 puede observarse el efecto del filtrado sobre las componentes de alta frecuencia en los registros de velocidad simulados, para $z = 50$ m, donde la modificación también es mínima.

La respuesta longitudinal se obtuvo incorporando a la formulación el efecto de la admitancia aerodinámica y sin ella; estudiando además en cada caso el efecto de la correlación espacial. Para la determinación de la respuesta estructural se consideró hasta el tercer modo de vibración. En la tabla 2 se resumen los principales resultados, adoptando la siguiente simbología: \bar{x} , σ_x , valor medio y desvío estándar, respectivamente, del desplazamiento del nodo superior de la estructura ($z=100$ m) para un registro obtenido, y \bar{x}_{max} , σ_{xmax} , valor medio y desvío estándar, respectivamente, de los 50 valores máximos del desplazamiento del nodo superior, para ambos conjuntos de carga; los cuales son comparados con los valores obtenidos en los trabajos de referencia [14–16,32] y un análisis de la respuesta dinámica sin la incorporación de la admitancia aerodinámica en las cargas. En la figura 10 se presenta la distribución de probabilidad de los desplazamientos para un registro y

Tabla 2
Resultados del análisis dinámico ($\xi = 0,005$).

	Sin filtro		Con filtro		referencias
	correlac.	sin correlac.	correlac.	sin correlac.	
\bar{x} [m]	0,1821	0,1821	0,1821	0,1821	0,1800
σ_x [m]	0,1120	0,0887	0,1026	0,0730	0,0773
\bar{x}_{max} [m]	0,540	0,4305	0,5093	0,4058	0,496
σ_{xmax} [m]	0,0419	0,0278	0,0372	0,0242	0,033

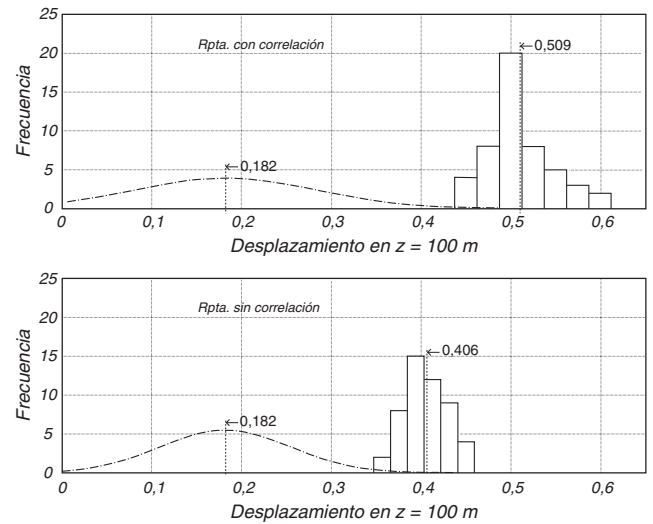


Figura 10. Distribución de probabilidad y frecuencias de los valores de la respuesta para cargas correlacionadas y sin correlación espacial de la velocidad (cargas filtradas (tr)).

la distribución frecuencial de los valores máximos para 50 registros simulados, en $z=100$ m (cargas filtradas).

De la comparación efectuada con el espectro teórico (fig. 6) y la función de correlación cruzada (fig. 7) se deduce que los registros obtenidos mediante la simulación describen adecuadamente las fluctuaciones de velocidad correspondientes a vientos en capa límite atmosférica, neutralmente estable, relacionados con tormentas fuertes.

La desviación de la correlación cruzada temporal respecto a la teórica, observada en la figura 7, evidencia la no ergodicidad del proceso simulado, tal como fue indicado en [30], efecto que debe reducirse al aumentar el número de muestras sobre la cual se obtiene la correlación. Los resultados presentados en la tabla 2 sugieren que el procedimiento de cálculo utilizado para determinar la respuesta dinámica estructural es satisfactorio. En la tabla 2 es posible detectar la relevancia de incorporar el efecto de promediado espacial mediante la función de admitancia aerodinámica.

Finalmente, el análisis estadístico de los valores máximos refleja la importancia de considerar la correlación espacial del viento, como se refleja en figura 10. El valor medio de la respuesta máxima de la estructura a las cargas correlacionadas espacialmente es superior en un 20% a los valores obtenidos sin considerar la correlación espacial del campo de velocidades de viento. Esto permite corroborar que la independencia espacial de las series de velocidad genera cargas dinámicas por defecto del valor real.

4.2. CAARC Standard Tall Building

Esta estructura, ampliamente estudiada en la bibliografía [34–37], es un modelo propuesto para comparar mediciones experimentales entre diversos túneles de viento. El edificio es un prisma rectangular de dimensiones $30 \text{ m} \times 45 \text{ m} \times 180 \text{ m}$ de altura, de paredes lisas y cuyo techo es horizontal, plano y sin parapetos, como puede observarse en la figura 11.

El edificio está emplazado en un entorno urbano y el exponente de la ley potencial de velocidades medias propuesto es $\alpha = 0,28$. Solo fue considerado el primer modo de vibración, admitiéndose que el edificio pivotea según un punto fijo a nivel del suelo y el modo de deformación es lineal, con amortiguamiento estructural de $\xi = 1\%$. La frecuencia natural en ambas direcciones principales es de $0,2 \text{ Hz}$ y su distribución de masa en altura es uniforme e igual a 160 kg/m^3 .

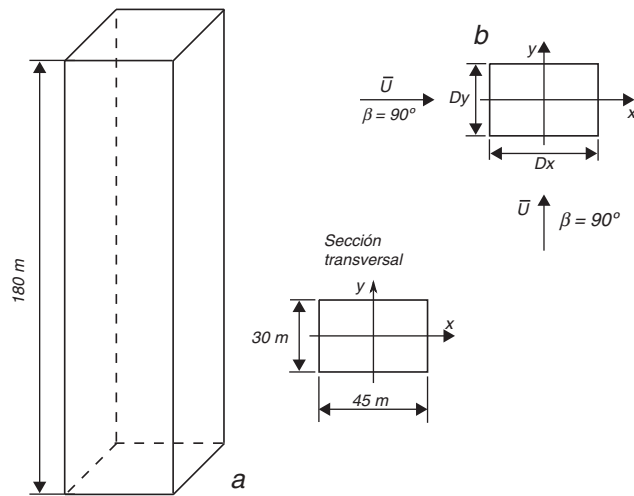


Figura 11. a) Edificio estándar CAARC, b) direcciones de carga de viento consideradas.

Para el modelado de la estructura se utilizó el método de los elementos finitos, considerándola empotrada al nivel del suelo y utilizando solo su modo fundamental para el análisis dinámico, respetándose todas las demás características del CAARC mencionadas anteriormente. Para la determinación de la inercia de los elementos que conformaban el modelo se utilizó la siguiente relación [37]:

$$n_0 = \frac{(1.875)^2}{2\pi H^2} \sqrt{\frac{EI}{m}} \quad (23)$$

donde m es la masa por unidad de longitud, H la altura del edificio, E es el módulo de Young (considerado en este trabajo igual a 2.100 tn/cm²). La frecuencia natural obtenida mediante el modelo numérico fue de 0,1991 Hz, considerándose una buena aproximación a la frecuencia natural del prototipo.

4.2.1. Características del campo de velocidades de viento

La estructura se supuso emplazada en la ciudad de Resistencia (Chaco, Argentina), con una velocidad media $\bar{U} = 44$ m/seg, de acuerdo con el reglamento CIRSOC 102 [38]. Esta velocidad media corresponde a una velocidad de ráfaga de 3 segundos a una altura de referencia de 10 metros, sobre un terreno de categoría de exposición C (campo abierto plano y terrenos agrícolas) y asociada a una probabilidad anual de 0,2. Como los registros simulados representan velocidades de 10 minutos de duración, fue necesario adecuar esta velocidad media de acuerdo a la siguiente expresión [39]:

$$S_2 = \frac{\bar{U}_t(z)}{\bar{U}} = b F_r (z/10)^p \quad (24)$$

donde $\bar{U}_t(z)$ es la velocidad media sobre t segundos, a una altura z sobre el nivel del terreno, para la categoría i según la norma brasilera NBR-6123 (NB-599), b , F_r y p son parámetros para distintos intervalos de tiempo y las diversas categorías del entorno. Para la categoría IV (entorno suburbano) y un intervalo de tiempo de 10 minutos, corresponden $b = 0,71$, $F_r = 0,69$ y $p = 0,23$, con lo cual:

$$\bar{U}_{600}(10) = 0,4899 (44 \text{ m/seg}) = 21,56 \text{ m/seg} \quad (25)$$

Para representar la distribución de velocidades medias en altura se utilizó la ley potencial:

$$\frac{\bar{U}(z)}{\bar{U}_{600}(10)} = \left(\frac{z}{10}\right)^\alpha \quad (26)$$

donde α es un coeficiente que depende de las características del terreno, siendo en este caso $\alpha = 0,26$, en correspondencia con el

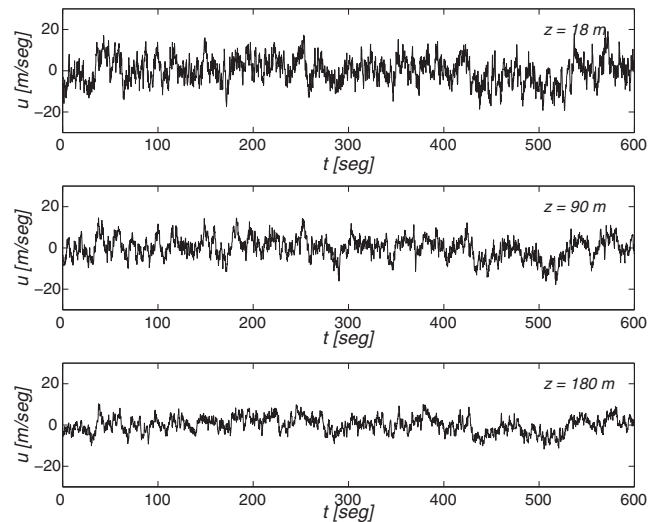


Figura 12. Registros de velocidad simulados en 3 alturas diferentes.

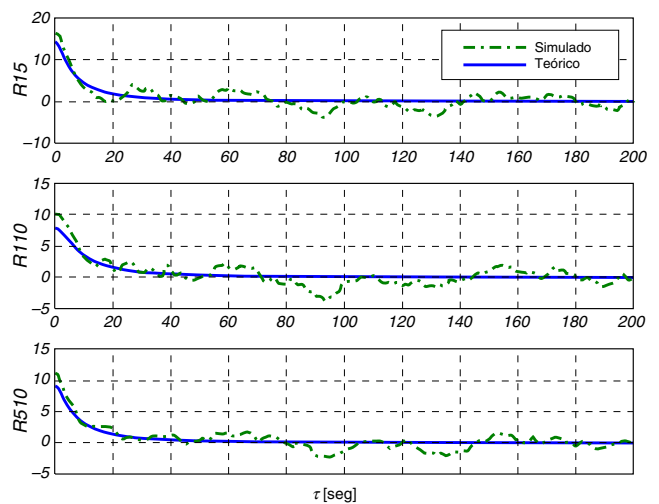


Figura 13. Comparación de la correlación cruzada de las series simuladas con la expresión teórica adoptada.

perfil de velocidades reproducido en el túnel de viento de la Facultad de Ingeniería de la UNNE [40], obteniéndose una velocidad de 45,71 m/seg en la parte superior del edificio ($z = 180$ m).

La estructura fue discretizada verticalmente en 10 partes iguales, desde $z = 18$ m hasta $z = 180$ m. En la figura 12 se observan tres registros de velocidad, para $z = 18, 90$ y 180 m, y en la tabla 3 se comparan las intensidades de turbulencia locales correspondientes a una simulación con las representativas de la velocidad de viento adoptada.

La figura 13 muestra la correlación cruzada entre los puntos $z = 18$ m y $z = 90$ m (R15), $z = 18$ m y $z = 180$ m (R110), $z = 90$ m y $z = 180$ m (R510), junto con la función de correlación teórica. En la figura 14 se puede observar el ajuste de los espectros de potencia para tres puntos.

Tabla 3. Comparación de las intensidades de turbulencia para una muestra.

z [m]	$I(z)_{\text{objetivo}}$	$I(z)_{\text{simulación}}$
18	0,2575	0,2546
90	0,1299	0,1264
180	0,0802	0,0788

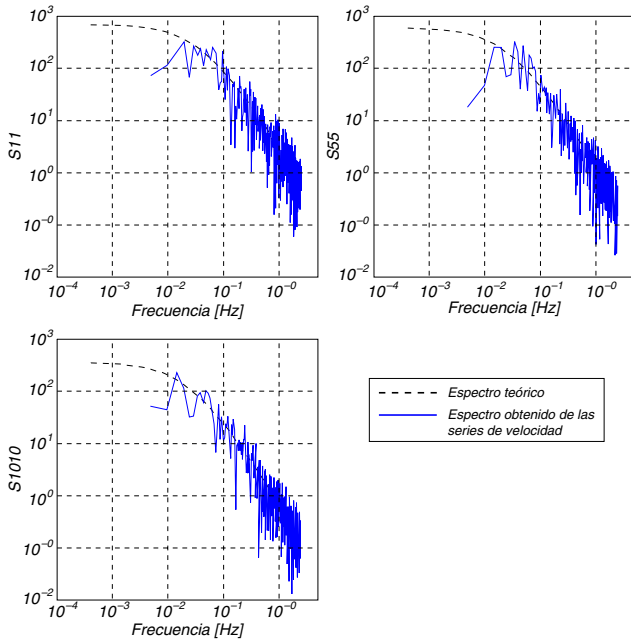


Figura 14. Comparación de los espectros a distintas alturas.

Tabla 4. Valores estadísticos de 30 muestras.

	mín	media	máx
I(180)	0,072	0,078	0,086
Curtosis	2,6317	3,041	3,6021
Skewness	-0,2275	0,025	0,332

En el análisis de la respuesta dinámica estructural se utilizaron 30 registros de velocidad generados numéricamente. Para verificar que las velocidades simuladas poseían un comportamiento aleatorio cercano al gaussiano, se analizaron los 30 registros de velocidad pertenecientes al tope del edificio, $z = 180$ m. Los resultados del análisis se presentan en la tabla 4, donde se observa que los valores medios del análisis son cercanos a los valores característicos de distribuciones gaussianas (curtosis y asimetría [skewness] son 3 y 0, respectivamente).

4.2.2. Consideraciones sobre la discretización

Al igual que para el caso anterior, se consideró el efecto del promediado espacial de las cargas de viento sobre las áreas de incidencia en cada nodo mediante la función de admitancia aerodinámica. En la figura 15 se observa la función de admitancia aerodinámica evaluada en los puntos $z = 18, 90$ y 180 m junto con el espectro de potencia en $z = 18$ m con y sin la aplicación del filtrado. Es posible observar que la atenuación efectuada sobre el espectro

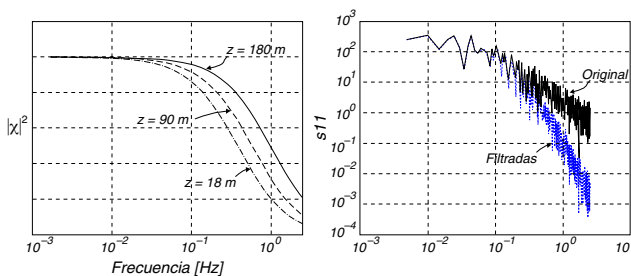


Figura 15. Función de admitancia aerodinámica (iq_z) y comparación del efecto de filtrado en el espectro de potencia para $z = 18$ m y $\beta = 90^\circ$ (der.).

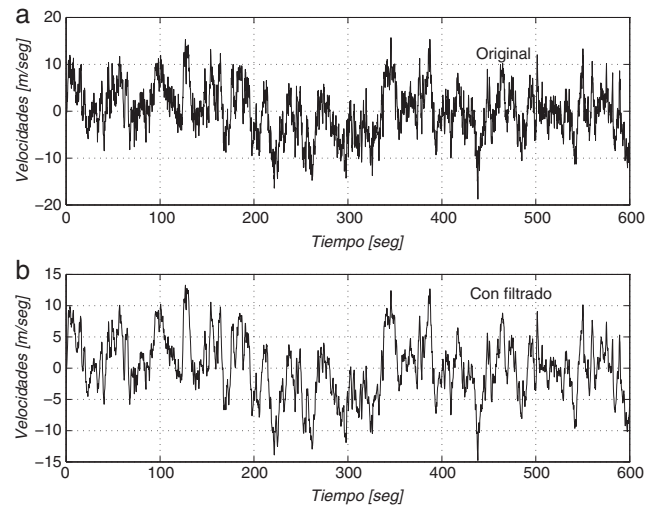


Figura 16. Efecto del filtrado en el registro de velocidades simuladas.

en este caso es mayor, puesto que a cada nodo le corresponde una mayor área de influencia. En la figura 16 se puede observar el efecto del filtrado sobre las componentes de alta frecuencia en los registros de velocidad simulados, para $z = 90$ m.

4.2.3. Resultados

Una vez simulados los registros de velocidad se obtienen los registros de carga media, $\bar{F}_i(t)$, y fluctuante, $F_i(t)$:

$$\bar{F}_i(t) = \frac{1}{2} \rho A_i C_D \bar{U}^2 \tag{27}$$

$$F_i(t) = \rho A_i C_D \bar{U} u^*(t) \tag{28}$$

donde A_i es el área tributaria del nodo considerado, C_D es el coeficiente de arrastre y $u^*(t)$ es el registro de velocidades fluctuantes previamente filtrado. En la figura 17 se presentan como ejemplo los registros de carga de una simulación en los nodos $z = 18$ m, $z = 90$ m y $z = 180$ m.

Los valores del coeficiente de arrastre fueron $C_D = 1,25$ para $\beta = 0^\circ$ y $C_D = 1,40$ para $\beta = 90^\circ$ [35], extraídos de la norma brasilera de vientos NBR 6123. En la tabla 5 se resumen los principales resultados del análisis dinámico de la respuesta longitudinal, teniendo en cuenta que para $\beta = 0^\circ$ el desplazamiento resultante está dado en la dirección x , y para $\beta = 90^\circ$ en la dirección y . Se adoptó además la siguiente simbología: \bar{x}, σ_x , valor medio y desvío estándar del desplazamiento

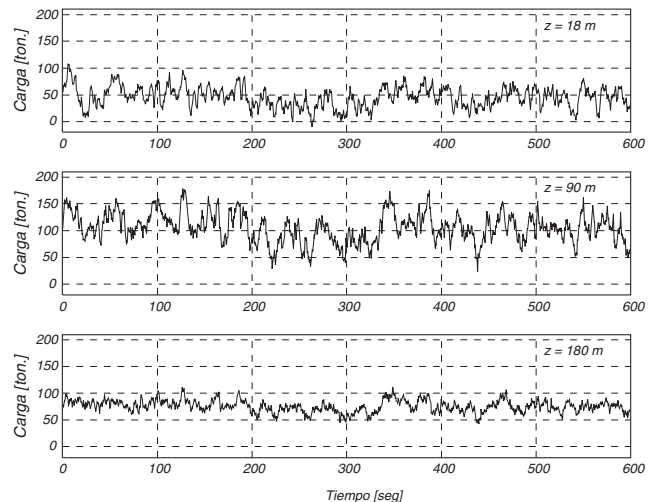


Figura 17. Registro de cargas nodales para $\beta = 90^\circ$.

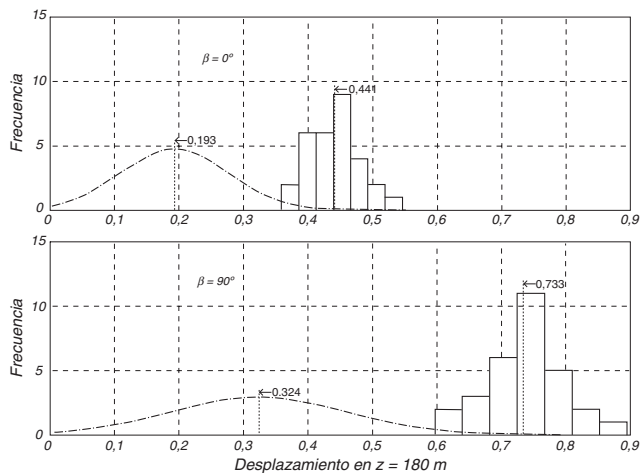


Figura 18. Análisis estadístico de la respuesta para $\beta = 0^\circ$ y $\beta = 90^\circ$.

del nodo superior de la estructura, $z = 180$ m, y \bar{x}_{max} , σ_{xmax} , valor medio y desvío estándar de los 30 valores máximos extraídos de cada registro de respuesta dinámica. Las mismas consideraciones se realizaron para $\beta = 90^\circ$.

El factor de pico, dado por la relación $g = (\bar{x}_{max} - \bar{x})/\sigma_x$, fue de 2,96 para $\beta = 0^\circ$ y de 2,99 para $\beta = 90^\circ$. En la figura 18 se pueden observar en forma gráfica los valores de la tabla 5.

A efectos de comparar los resultados obtenidos con datos experimentales, se utilizaron los valores adimensionalizados de la velocidad y desplazamientos en cada dirección, según las siguientes expresiones:

$$\text{Velocidad reducida: } \frac{\bar{U}_H}{n_0 D_x} = \frac{45,71}{0,1991 \cdot 45} = 5,10 \quad (29)$$

donde \bar{U}_H es la velocidad media en la parte superior del edificio y D_x la dimensión horizontal principal del mismo,

Tabla 5
Valores de la respuesta dinámica para $z = 180$ m.

	\bar{x}	σ_x	\bar{x}_{max}	σ_{xmax}
$\beta = 0^\circ$	0,1927	0,0838	0,4410	0,0396
	\bar{y}	σ_y	\bar{y}_{max}	σ_{ymax}
$\beta = 90^\circ$	0,3238	0,1369	0,7333	0,0643

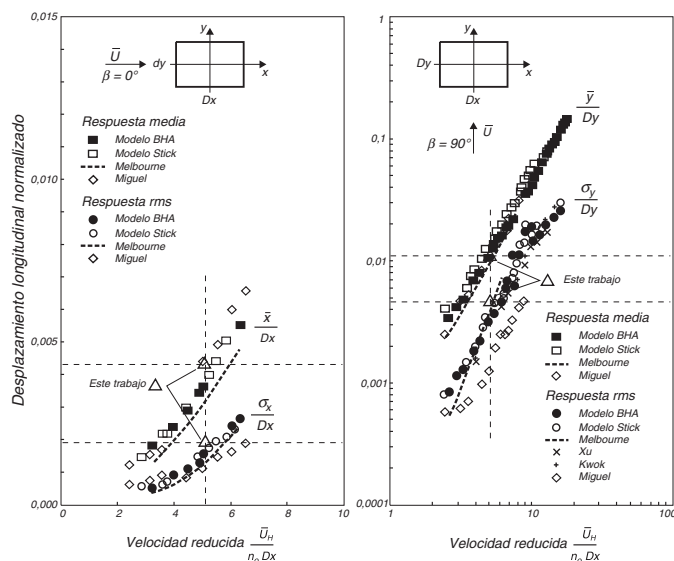


Figura 19. Comparación de los resultados obtenidos de la respuesta para $\beta = 0^\circ$ y $\beta = 90^\circ$ con mediciones experimentales.

• $\beta = 0^\circ$:

$$\text{Deformada media normalizada: } \frac{\bar{x}}{D_x} = \frac{0,1927}{45} = 0,0043 \quad (30)$$

$$\text{Deformada rms normalizada: } \frac{\sigma_x}{D_x} = \frac{0,0838}{45} = 0,0019 \quad (31)$$

• $\beta = 90^\circ$:

$$\text{Deformada media normalizada: } \frac{\bar{y}}{D_y} = \frac{0,3238}{30} = 0,0108 \quad (32)$$

$$\text{Deformada rms normalizada: } \frac{\sigma_y}{D_y} = \frac{0,1369}{30} = 0,0046 \quad (33)$$

Estos valores son incluidos en la figura 19, reproducida del estudio realizado en [36] junto con los obtenidos en [35]. El primer trabajo corresponde a una simulación representativa de un terreno abierto, con un exponente $\alpha = 0,15$ de la ley potencial de velocidades medias e intensidad de turbulencia en la parte superior del modelo $I_u = 0,10$, mientras que en el segundo el exponente fue $\alpha = 0,19$ y la intensidad de turbulencia $I_u = 0,046$. Incluidos en la figura 19 también se encuentran los valores obtenidos por Melbourne [34], $\alpha = 0,28$ (representativo de un entorno urbano) e $I_u = 0,10$.

5. Conclusiones

Se ha presentado una metodología numérica simple para el análisis dinámico longitudinal en el dominio del tiempo de estructuras civiles esbeltas, las cuales pueden ser asimiladas a modelos lineales. Para validar el procedimiento se analizó una estructura esbelta de acero estudiada en trabajos anteriores y además el edificio estándar CAARC (Commonwealth Aeronautical Advisory Research Council). En el primer caso se adoptaron las mismas características del viento que en los trabajos de referencia y en el segundo caso se asimilaron a las logradas en la simulación de capa límite del túnel de viento de la Facultad de Ingeniería de la UNNE. No obstante la sencillez del modelo, se observó una buena congruencia con los resultados publicados por otros investigadores.

Es importante destacar que el procedimiento utilizado para la simulación numérica del viento tiene aplicaciones limitadas a estructuras ubicadas en terrenos suburbanos o rurales, debido a que es utilizada la hipótesis de escurrimiento medio con dirección constante en altura, situación no verificada en ambientes urbanos. Cuidadosas mediciones y datos experimentales [41] confirmaron que en ambientes urbanos, con estructuras de altura media de 30 metros, la dirección del escurrimiento medio varía en altura, con intensidades de turbulencia varias veces superiores que las aportadas por la bibliografía. Además, en el espectro del viento hasta una altura de 60 metros se evidenció un corrimiento del contenido de energía de alta a baja frecuencia. Estas características, no contempladas en el modelo numérico adoptado, conducen a que no se reproduzcan adecuadamente las condiciones imperantes a escala natural en centros urbanos.

Agradecimientos

Este trabajo ha recibido financiamiento de parte de la Universidad Tecnológica Nacional (UTN, Argentina, Proyecto 25/L057) y del Consejo Nacional de Investigaciones Científicas y Técnicas (CONICET, Argentina).

Bibliografía

[1] A.G. Davenport, The application of statistical concepts to the wind loading of structures, en: Proceedings of the Institution of Civil Engineers, Vol. 19(4), London, UK, 1961, pp. 449-472.
 [2] Y. Zhou, A. Kareem, Aeroelastic balance, J. Eng. Mech. 129 (2003) 283-292.

- [3] G. Balbastro, V. Sonzogni, Uso de CFD para estudio de presiones del viento en cubiertas curvas aisladas, *Rev. int. métodos numér. cálc. diseño ing.* 28 (2012) 49–54.
- [4] A.G. Davenport, Gust loading factors, *J. Struct. Div., ASCE* 93 (1967) 11–34.
- [5] J. Vellozzi, E. Cohen, Gust response factors, *J. Struct. Div., ASCE* 94 (1968) 1295–1313.
- [6] B.J. Vickery, On the reliability of gust loading factors, en: *Proc. Symp. Wind Loads on Buildings and Structures*, National Bureau of Standards, Washington, D.C., 1970, pp. 93–104.
- [7] E. Simiu, Equivalent static wind loads for tall buildings design, *J. Struct. Div., ASCE* 102 (1976) 719–737.
- [8] E. Simiu, Revised procedure for estimating alongwind response, *J. Struct. Div., ASCE* 106 (1980) 1–10.
- [9] G. Solari, Alongwind response estimation: closed form solution, *J. Struct. Div., ASCE* 108 (1982) 225–244.
- [10] G. Solari, Analytical estimation of the alongwind response of structures, *J. Wind Eng. Ind. Aerodyn.* 14 (1983) 467–477.
- [11] G. Solari, Dawros: A computer program for calculating the dynamic along-wind response of structures, en: *Tech. rep., Pubblicazione dell' Istituto d'Scienza delle Costruzioni dell' Università Genoa*, Genoa, 1981.
- [12] M. Repetto, G. Solari, Dynamic alongwind fatigue of slender vertical structures, *Eng. Struct.* 23 (2001) 1622–1633.
- [13] G. Bartoli, F. Ricciardelli, Characterisation of pressure fluctuations on the leeward and side faces of rectangular buildings and accuracy of quasi-steady loads, *J. Wind Eng. Ind. Aerodyn.* 98 (2010) 512–519.
- [14] G. Solari, Equivalent wind spectrum technique: Theory and applications, *J. Struct. Eng., ASCE* 114 (1988) 1303–1323.
- [15] G. Solari, Dynamic along-wind response of structures by equivalent wind spectrum technique, en: *Pubblicazione dell' Istituto d'Scienza delle Costruzioni dell' Università Genoa*, Genoa, 1988, Italy (en inglés).
- [16] G. Solari, Wind response spectrum, *J. Eng. Mech., ASCE* 115 (1989) 2057–2073.
- [17] J. Meseguer Ruiz, A.S. Andrés, J.M. Perales, P.S. Carrión, *Aerodinámica Civil. Cargas de viento en las edificaciones*, McGraw-Hill, 2001.
- [18] J.D. Holmes, *Wind loading on structures*, Spon Press, 2001.
- [19] J. Blessmann, Introdução ao estudo das ações dinâmicas do vento, en: *Editora da Universidade/UFRGS, Porto Alegre, RS-Brasil*, 1998.
- [20] M. Repetto, G. Solari, Equivalent static wind actions on vertical structures, *J. Wind Eng. Ind. Aerodyn.* 92–5 (2004) 335–357.
- [21] T. Kijewski, F. Haan, A. Kareem, Wind-induced vibrations, *Comput. Struct.* 89 (2001) 341–364.
- [22] T. Kijewski, F. Haan, A. Kareem, Wind-induced vibrations, en: *Encyclopedia of vibration*, Academic Press, 2000.
- [23] C. Baker, The simulation of unsteady aerodynamic cross wind forces on trains, *J. Wind Eng. Ind. Aerodyn.* 98 (2010) 88–99.
- [24] A. Kareem, Y. Zhou, Gust loading factor – past, present and future, *J. Wind Eng. Ind. Aerodyn.* 91 (12–15) (2003) 1301–1328.
- [25] L. Yousun, A. Kareem, Arma systems in wind engineering, *Probab. Eng. Mech.* 5 (1990) 50–59.
- [26] M. Shinozuka, C.M. Jan, Digital simulation of random processes and its applications, *J. Sound Vib.* 25 (1) (1972) 111–128.
- [27] G. Solari, L. Carassale, Modal transformation tools in structural dynamics and wind engineering, *Wind Struct.* 3 (2000) 221–241.
- [28] X. Chen, A. Kareem, Proper orthogonal decomposition-based modeling, analysis, and simulation of dynamic wind load effects on structures, *J. Eng. Mech., ASCE* 131 (2005) 325–339.
- [29] H. Castro, R. Paz, A time and space correlated turbulence synthesis method for large eddy simulations, *J. Comput. Physics* 235 (2013) 742–763.
- [30] M. Shinozuka, C.-B. Yun, H. Seya, Stochastic methods in wind engineering, *J. Wind Eng. Ind. Aerodyn.* 36 (1990) 829–843.
- [31] Y.H. Li, H. Liao, S. Qiang, Simplifying the simulation of stochastic wind velocities fields for long cable-stayed structures, *Comput. Struct.* 82 (2004) 1591–1598.
- [32] G. Solari, Gust buffeting II: Dynamic alongwind response, *J. Eng. Mech., ASCE* 119 (1993) 383–398.
- [33] H. Tsukagoshi, Y. Tamura, A. Sasaki, H. Kanai, Response analyses on along-wind and across-wind vibrations of tall buildings in time domain, *J. Wind Eng. Ind. Aerodyn.* 46–47 (1993) 497–506.
- [34] W.H. Melbourne, Comparison of measurements on the CAARC standard tall building model in simulated model wind flows, *J. Wind Eng. Ind. Aerodyn.* 6 (1980) 73–88.
- [35] L.F.M. Miguel, Estudo teórico e experimental de um edifício alto submetido à ação dinâmica do vento, en: *Dissertação de mestrado, programa de pós-graduação em engenharia civil, Universidade Federal do Rio Grande do Sul, Porto Alegre - Brasil*, 2003.
- [36] S. Thepmongkorn, K.C.S. Kwok, N.A. Lakshmanan, A two-degree-of-freedom base hinged aeroelastic (BHA) model for response predictions, *J. Wind Eng. Ind. Aerodyn.* 83 (1999) 171–181.
- [37] L. Chen, C.W. Letchford, Parametric study on the along-wind response of the CAARC building to downbursts in the time domain, *J. Wind Eng. Ind. Aerodyn.* 92 (2004) 703–724.
- [38] INTI, Proyecto de Reglamento Argentino de Acción del Viento sobre las Construcciones, CIRSOC 102, Centro de Investigación de los Reglamentos Nacionales de Seguridad para las Obras Civiles del Sistema INTI, 2001.
- [39] ABNT, NBR-6123: Forças Devidas ao vento em Edificações, Associação Brasileira de Normas Técnicas ABNT, Rio de Janeiro, 1998.
- [40] B. Natalini, M.E. De Bortoli, M.B. Natalini, Full-depth simulations of a neutrally stable atmospheric boundary layer in a wind tunnel, en: *Academy of Sciences of the Czech Republic. Institute of Theoretical and Applied Mechanics. 2nd East European Conference on wind engineering. Proceedings vol. 1, República Checa*, 1998, pp. 299–304.
- [41] M.E. De Bortoli, Efeito do entorno urbano sobre as ações do vento em edifícios, *Dissertação de doutorado, Universidade Federal do Rio Grande do Sul, Porto Alegre - Brasil*, 2005.