

Optimización de piezoeléctricos comerciales para su uso en sistemas de Energy Harvesting

Francisco Javier Jiménez Martínez^{a,b}, Jose de Frutos^{b,*},
 David Alonso^b y Manuel Vázquez^{a,b}

^a Departamento de Telemática y Electrónica - ETSIST-UPM, Madrid, España

^b Grupo de Investigación POEMMA-CEMDATIC, ETSIT-UPM, Madrid, España

INFORMACIÓN DEL ARTÍCULO

Historia del artículo:

Recibido el 10 de agosto de 2015

Aceptado el 7 de septiembre de 2015

On-line el 28 de septiembre de 2015

Palabras clave:

Piezolectricidad

Dispositivos piezoeléctricos

Almacenamiento de energía

Keywords:

Piezolectricity

Piezoelectric devices

Piezoelectric materials

Energy harvesting

R E S U M E N

En este trabajo se caracterizan electromecánicamente materiales piezoeléctricos comerciales individuales y en diferentes configuraciones para su potencial uso en dispositivos de transformación de energía mecánica en eléctrica, con el objetivo de almacenarla y usarla en la alimentación de sistemas electrónicos de bajo consumo.

Se plantean modelos optimizados de almacenamiento de dicha energía, teniendo en cuenta 2 posibilidades: captación de energía a partir de vibraciones continuas, incluso de baja intensidad, o captación de energía a partir de impactos.

Se estudian diferentes configuraciones y se analiza la viabilidad de los modelos presentados mediante sistemas de vibración de frecuencia controlada y un banco de pruebas de simulación de paso de vehículos, diseñado y patentado por el grupo POEMMA R&D. Se enumeran aplicaciones cotidianas en las que pueden usarse los dispositivos en las configuraciones descritas.

© 2015 SECV. Publicado por Elsevier España, S.L.U. Este es un artículo Open Access bajo la licencia CC BY-NC-ND (<http://creativecommons.org/licenses/by-nc-nd/4.0/>).

Piezoelectric business optimization for use in energy systems harvesting

A B S T R A C T

In this work, commercial piezoelectric materials are electromechanically characterized, in different configurations for potential use in harvesting devices of mechanical energy, in order to store and use in the feeding of low power electronic systems.

Optimization models considering two different types of mechanical energy are proposed: one for capture energy from continuous vibration, even low intensity and other for capture energy from impacts.

Different configurations are discussed, and the feasibility of the models presented is analyzed by frequency vibration systems controlled and a test simulation of passing vehicles, designed and patented by POEMMA R&D group. Everyday applications in which devices in the configurations described may be used are listed.

© 2015 SECV. Published by Elsevier España, S.L.U. This is an open access article under the CC BY-NC-ND license (<http://creativecommons.org/licenses/by-nc-nd/4.0/>).

* Autor para correspondencia.

Correo electrónico: gi.poemma@upm.es (J. de Frutos).

<http://dx.doi.org/10.1016/j.bsecv.2015.09.001>

0366-3175/© 2015 SECV. Publicado por Elsevier España, S.L.U. Este es un artículo Open Access bajo la licencia CC BY-NC-ND (<http://creativecommons.org/licenses/by-nc-nd/4.0/>).

Introducción

Energy Harvesting es un proceso por el cual la energía derivada de fuentes externas, tales como energía luminosa, energía térmica o energía mecánica, es convertida a energía eléctrica, que se almacena para poder servir como fuente de energía en la alimentación de sistemas electrónicos de bajo consumo. Un ejemplo de estos sistemas son las redes de sensores inalámbricas.

Aunque muchas veces no es posible conseguir mediante el *Energy Harvesting* una alimentación completamente autónoma, sí se puede alargar la vida de las baterías de los sistemas electrónicos, por lo que se justifica la motivación de esta técnica de alimentación.

Los sistemas de *Energy Harvesting* son muy interesantes en entornos donde no existe red de suministro eléctrico, donde se deba minimizar al máximo la sustitución de baterías o donde no puedan instalarse baterías por motivos de seguridad. En algunos casos un sistema de alimentación basado en *Energy Harvesting* puede ser la mejor solución desde un punto de vista de la fiabilidad del sistema.

Este trabajo se centra en los sistemas de *Energy Harvesting* basados en la conversión de energía mecánica en energía eléctrica utilizando piezoelectricos.

Experimental y discusión

Una explicación sencilla del fenómeno de la polarización por el efecto de las tensiones mecánicas o de campos externos es que se produce una deformación cristalina en el cristal y esto puede provocar una descompensación en las cargas que produzca la aparición del momento dipolar neto en el material [1], como se indica en la figura 1.

Las ecuaciones que rigen este fenómeno son las llamadas ecuaciones piezoelectricas:

$$[D_i] = [\epsilon_{ij}] \cdot [E_j] + [d_{in}] \cdot [T_n] \tag{1}$$

donde D es el vector desplazamiento eléctrico o densidad de flujo eléctrico, E es el vector de campo eléctrico (V·m⁻¹), ε es la permitividad del medio (pF·m⁻¹), T es el vector de tensiones

mecánicas, σ son las tensiones lineales y τ son las tensiones en cizalladura.

Así, para un paralelepípedo elemental de cuarzo sin campo eléctrico externo se podría calcular fácilmente su carga acumulada en sus caras perpendiculares a los ejes x e y ante una excitación mecánica aplicada.

$$\begin{bmatrix} D_x \\ D_y \\ D_z \end{bmatrix} = \begin{bmatrix} d_{11} & -d_{11} & 0 & d_{14} & 0 & 0 \\ 0 & 0 & 0 & 0 & -d_{11} & -2d_{11} \\ 0 & 0 & 0 & 0 & 0 & 0 \end{bmatrix} \begin{bmatrix} \sigma_{xx} \\ \sigma_{yy} \\ \sigma_{zz} \\ \tau_{yz} \\ \tau_{zx} \\ \tau_{xy} \end{bmatrix} \tag{2}$$

$$Q_x = A_x (d_{11}\sigma_{xx} - d_{11}\sigma_{yy} + d_{14}\tau_{yz}) \tag{3}$$

$$Q_y = -A_y (d_{14}\tau_{yz} + 2d_{11}\tau_{xy}) \tag{4}$$

con $d_{11} = 2,3 \cdot 10^{-12} \text{ C}\cdot\text{N}^{-1}$, $d_{14} = -0,67 \cdot 10^{-12} \text{ C}\cdot\text{N}^{-1}$. d_{ij} son las constantes piezoelectricas, que relacionan el campo eléctrico con la tensión mecánica; Q_x , Q_y son las cargas generadas en las caras perpendiculares a los ejes x e y, respectivamente, en el paralelepípedo de cuarzo; A_x , A_y son las áreas de las caras perpendiculares a los ejes x e y, respectivamente, del paralelepípedo de cuarzo.

En cuanto al uso de los piezoelectricos en vibración, en este trabajo se han usado piezoelectricos conformados en cantiliver y vibrando, como se muestra en la figura 2.

El circuito equivalente es el mostrado en la figura 3. Estos dispositivos piezoelectricos se usarán en lugares donde exista una excitación mecánica repetitiva, preferentemente periódica, por lo que el generador de tensión equivalente mostrado [1,2] es un generador de corriente alterna AC.

Las pruebas iniciales se han realizado utilizando un banco de ensayos [3] que simula el efecto de un vehículo rodado sobre elementos piezoelectricos enterrados bajo el asfalto. Con esto se han obtenido medidas de impacto. Por otra parte, se puede configurar el banco para que genere vibración en la superficie, lo que permite simular el efecto de vibración continua y medir el efecto sobre el dispositivo para la captación de energía a partir de vibración continua de diferente intensidad.

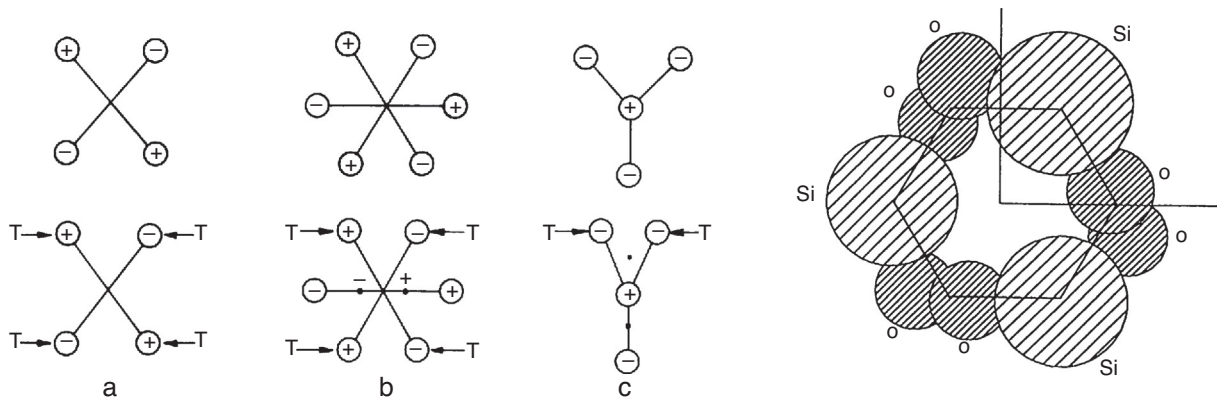


Figura 1 - Aparición del momento dipolar debido a tensiones mecánicas en una celda elemental de cuarzo.

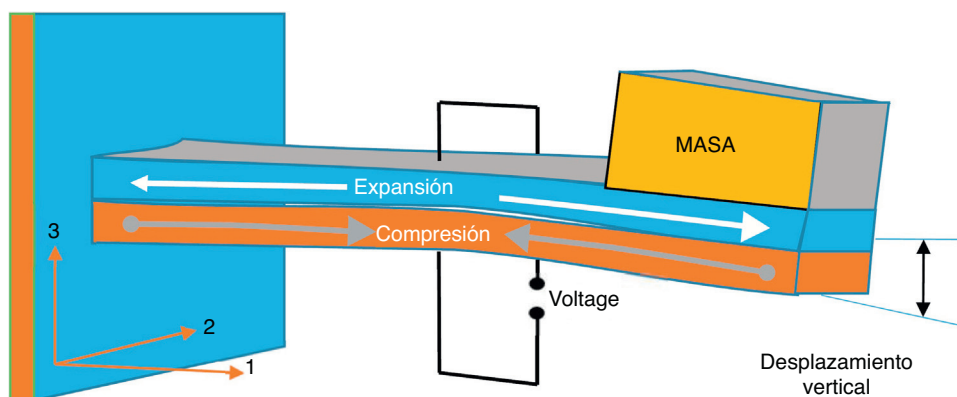


Figura 2 - Esquema de funcionamiento de un cantiléver bimorfo.

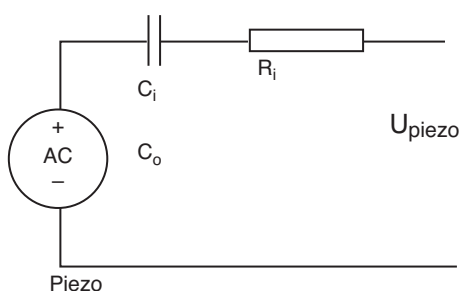


Figura 3 - Circuito eléctrico equivalente de respuesta del cantiléver bimorfo de la figura 2.

El banco permite simular el paso de vehículos tipo berlina (distancia de batalla de 268 cm) con velocidades entre 14 y 160 km/h, aproximadamente. En la figura 4 se muestra una imagen del mismo.

Las pruebas se han realizado con una velocidad programada en el banco de aproximadamente 62 km/h. Este funcionamiento hace que la plataforma sobre la que se produce la rodadura vibre aproximadamente a 14 Hz.

Se coloca un elemento piezoeléctrico, adherido a la plataforma, que captará la vibración. Otro elemento piezoeléctrico se coloca para captar el impacto de la rueda a su paso.

Arquitectura del circuito de captación de energía

La arquitectura del circuito que se encarga de la captación y el almacenamiento de la energía eléctrica se muestra en la figura 5. Esta arquitectura es, salvo variantes muy particulares, común para excitaciones mecánicas por impacto y para excitaciones mecánicas por vibraciones continuas[4,5]. Se describen a continuación los bloques de la figura 5 y se particularizan para cada caso (vibración e impacto) las señales que se producen, para posteriormente describir el método de optimización que consigue aumentar el rendimiento del Energy Harvesting.

Un circuito típico de captación es el EHE004 Charge Management System de MIDE Technology que implementa el rectificador, el filtro y el convertidor conmutado Buck [6,7]. Este circuito tiene un condensador C_{IN} en el filtro de 200 μ F e incorpora una lógica de control, no incluida en la figura 5, que hace que no se proporcione potencia a la salida del convertidor si no se ha llegado a un umbral de carga en el condensador C_{IN} de 4 o 5 V según valor de salida seleccionado. Este valor umbral es seleccionado en el EHE004. Para realizar las medidas de este trabajo se han implementado de forma discreta el puente rectificador y el filtro a la entrada del Buck converter usando diferentes elementos piezoeléctricos comerciales. A continuación se describe la funcionalidad de cada bloque de este circuito típico de captación y almacenamiento.

El elemento piezoeléctrico es la fuente de energía y el conversor de energía mecánica en energía eléctrica, y los

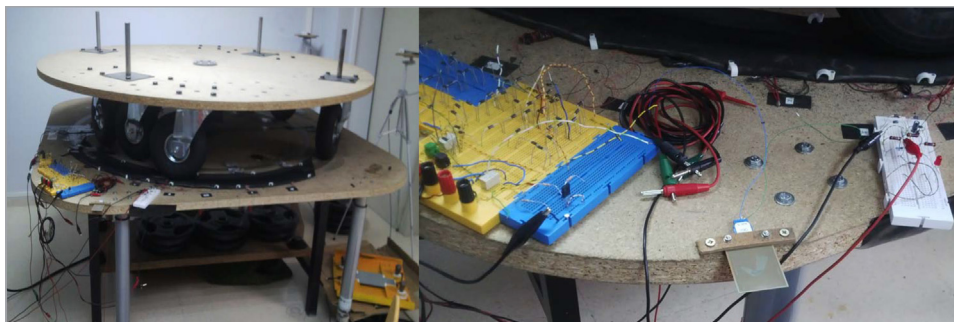


Figura 4 - Banco de ensayos para análisis de respuesta de recuperación de energía mecánica.

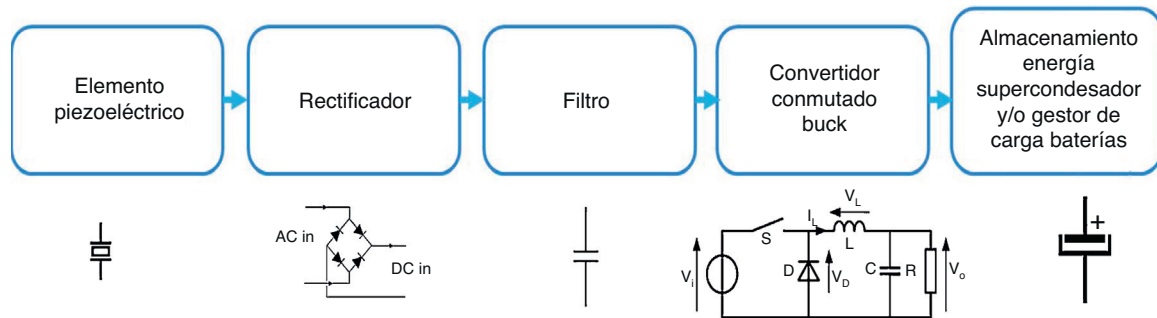


Figura 5 – Arquitectura del circuito de captación y almacenamiento.

elementos utilizados en este trabajo son materiales o dispositivos comerciales. Los estudios de vibración continua se realizan sobre un elemento Volture™, que establece unas condiciones de trabajo entre 75 y 180 Hz, ajustables con masa adicional añadida, y con una tensión de respuesta baja (inferior a 40 V). Para la respuesta a impacto se utilizan 2 elementos bimorfos diferentes: muRata VSB50EWH0301B, con una capacitancia de 600 nF, dimensiones 50 Diámetro. × 2,5 mm, rango de frecuencia 250 Hz y 20 kHz, y American piezo Ceramics 60-1.035; capacitancia 0,29 nF; dimensiones 5 Dia × 20 mm, rango de frecuencias, kHz; g33 30 10-3 Vm/N con amplificador mecánico de presión.

El rectificador consiste en un circuito rectificador de onda completa encargado de conseguir que la señal eléctrica proporcionada por el elemento piezoeléctrico solo tenga valores positivos. Está basado en un puente de diodos donde se destaca que cuando se usen elementos que proporcionen una tensión de pico (V_p) elevada se debe tener cuidado con los diodos utilizados, ya que estos deben cumplir la desigualdad de la ecuación 5.

$$V_{RRM} \geq (2 \cdot V_p - V_D) \quad (5)$$

donde V_{RRM} (V) es la tensión inversa repetitiva máxima en el diodo (se considera que las excitaciones mecánicas de impacto se repiten aunque no sea de forma periódica), V_p (V) es la tensión de pico proporcionada por el elemento piezoeléctrico, y V_D (V) es la tensión del diodo en conducción.

En la figura 6 se representan los valores de respuesta de los sistemas piezoeléctricos sometidos a vibraciones continuas (a) y de impacto (b y c). En todos ellos, en trazo discontinuo se representa la respuesta directa del elemento piezoeléctrico, y en trazo continuo, la misma señal después de pasar por el circuito rectificador.

El filtro es uno o más condensadores de alta capacidad para conseguir que la entrada al convertidor conmutado reductor (Buck) tenga una tensión de entrada con variaciones pequeñas de tensión. Hay un detalle importante en la elección del condensador: se trata de su tensión máxima, dado que las tensiones que proporciona el elemento piezoeléctrico al impacto pueden ser elevadas. En el EHE004 es el $C_{IN} = 200 \mu\text{F}$ (fig. 7).

Para el Buck converter se utiliza el circuito Linear LTC3588-1, que viene montado en el EHE004 Charge Management System y que ofrece la ventaja de tener integrado el rectificador. Este

rectificador usa diodos de muy baja V_D . En la figura se muestra el circuito típico de aplicación para piezoeléctricos.

A la salida del LTC3588-1 (V_{STORE} de la fig. 7) se conecta un supercondensador de 4,7 F/2,7 V que irá acumulando la energía, y sobre este se podría conectar el circuito a alimentar. Se podría conectar también en ese mismo punto un circuito de control de carga de batería [8].

Análisis de los resultados

En la figura 8 se muestran los resultados obtenidos en la carga de $C_{IN} = 200 \mu\text{F}$ a la salida del puente de diodos adquiridos en los test iniciales con medidas en circuito abierto (Load > 10 G Ω).

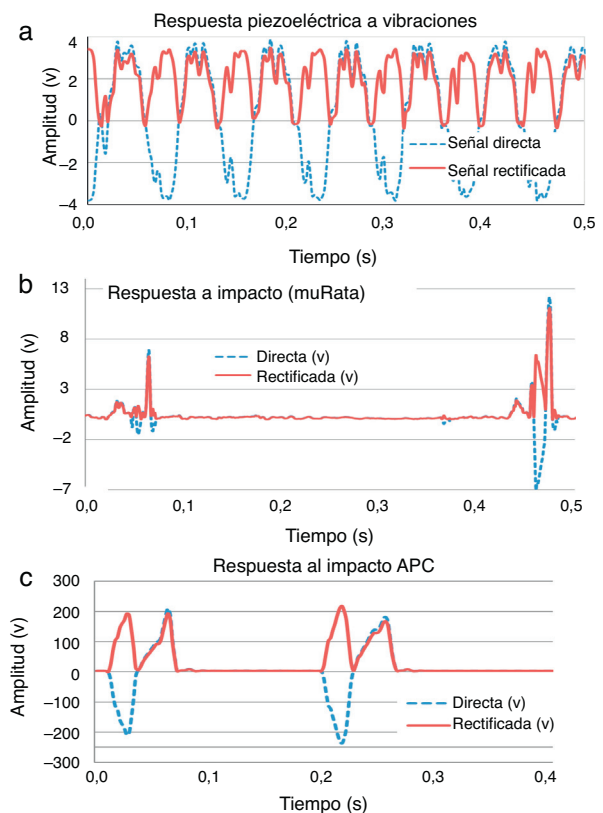


Figura 6 – Respuesta del elemento piezoeléctrico: a) vibración continua; b,c) impacto. En todos los casos, en trazo discontinuo se presenta la señal directa, y en trazo continuo, la señal rectificada.

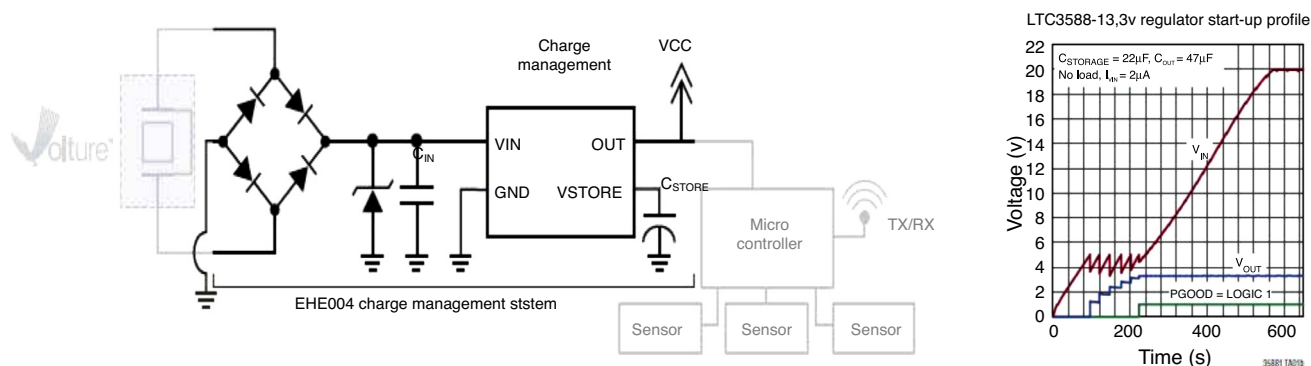


Figura 7 – Esquema del Buck converter LTC3588-1.

La energía almacenada en el condensador se determina aplicando la ecuación siguiente:

$$E = \frac{1}{2} CV^2 \quad (6)$$

donde C es la capacidad del condensador y V es la diferencia de potencial eléctrico.

La frecuencia de vibración de la plataforma se midió con un acelerómetro ADXL335 y analizando el espectro de la señal, obteniendo vibraciones de una frecuencia fundamental de 14 Hz. Los armónicos de la señal en el rango nominal del elemento piezoeléctrico (75...180 Hz) son de muy baja intensidad.

Al colocar el elemento en el banco de ensayos, este no era capaz de producir señal eléctrica suficiente para cargar el condensador. La solución adoptada es adherir elementos al cantiléver, a modo de aumentar la masa (*tip mass*) y la longitud del mismo, para conseguir que la vibración de la plataforma se transmitiera al elemento piezoeléctrico. El objetivo es comprobar que puede adaptarse el elemento piezoeléctrico vibrante para captar energía aun estando lejos de su rango nominal de vibración.

En ambos casos de captación (vibración e impacto) se observa que sería deseable que el tiempo de carga en el condensador C_{IN} de la figura 8 fuese menor y los niveles de carga del condensador fuesen mayores, de cara a poder utilizar el

circuito de captación en aplicaciones reales, lo que exige optimizar los procedimientos de captación de energía.

Propuesta de optimización del proceso de Energy Harvesting

La estrategia de optimización de la arquitectura del circuito de captación de energía pasa en un primer término por actuar sobre el elemento piezoeléctrico. En este caso los caminos a seguir serían experimentar con los elementos a añadir al elemento, de forma similar a lo realizado a lo comentado en el apartado anterior [8]. No obstante, si la vibración no ofrece componentes espectrales con niveles suficientes en el rango de frecuencias nominales del elemento piezoeléctrico, difícilmente se podrá mejorar el rendimiento de una manera notable.

La forma de optimizar la captación de energía sería utilizar los elementos piezoeléctricos en un entorno de vibración adecuado. Para ello se ha utilizado un sistema de vibración controlado a una frecuencia de 120 Hz y con amplitud de vibración similar a la medida con el acelerómetro en la plataforma del banco en el test inicial. Se ha instalado sobre el sistema de vibración el Volture, tal y como se muestra en la figura 9, y se ha realizado un proceso de carga del C_{IN} manteniendo la arquitectura del circuito de captación. Los resultados se muestran en la figura 10 y en la tabla 1, donde se encuentra la energía almacenada en el condensador de 200 μF según la ecuación

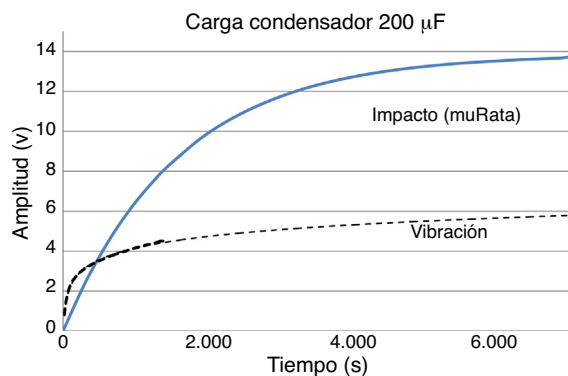


Figura 8 – Carga con captación en vibración continua. En trazo discontinuo se representa la respuesta del sistema optimizado.

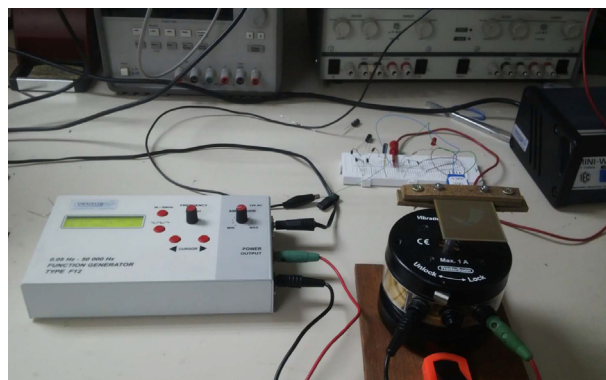


Figura 9 – Sistema de captación de vibraciones (Volture) sobre vibrador con frecuencia y amplitud controlables.

Tabla 1 – Comparativa de los sistemas de captación, antes y después de optimizarlos

Respuesta a vibraciones		Respuesta a impacto	
Sin optimizar	Optimizado	Sin optimizar (muRata)	Optimizado (APC intensificado)
Energía almacenada prueba inicial (mJ)	Energía almacenada (mJ)	Energía almacenada prueba inicial (mJ)	Energía almacenada (mJ)
2,03	1,92	19,2	4.213
Tiempo de carga pruebas iniciales (s)	Tiempo de carga (s)	Tiempo de carga prueba inicial (s)	Tiempo de carga (s)
1.352	60	7.256	3.824

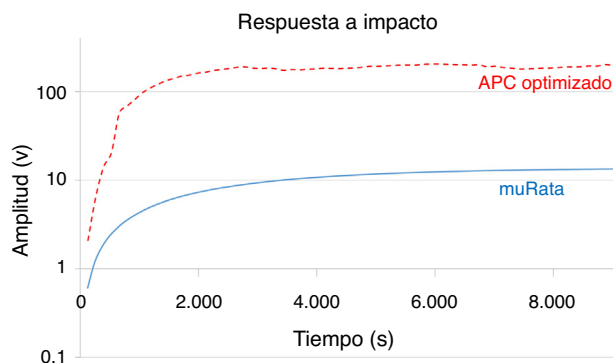


Figura 10 – Carga con captación en impactos. En trazo discontinuo se representa la respuesta del sistema optimizado.

6 y los tiempos aproximados para llegar al valor final en la tensión del condensador. Las medidas son en circuito abierto ($\text{Load} > 10 \text{ G}\Omega$). Se muestra la comparación entre los resultados de las pruebas iniciales y las pruebas con los procedimientos de optimización aplicados.

Dado que la amplitud de la vibración es aproximadamente la misma en ambos casos, la energía almacenada también es aproximadamente la misma. Sin embargo, con la optimización aplicada a la excitación del piezoeléctrico la acumulación se realiza de forma mucho más rápida, por lo que la potencia disponible excitando adecuadamente el elemento será también mucho mayor que en el caso del test inicial.

La estrategia de optimización de la arquitectura del circuito de captación de energía también pasa por actuar sobre el elemento piezoeléctrico. En este caso, el camino a seguir sería conseguir que el elemento proporcione más señal al impacto, y esto se consigue poniendo un elemento con mayor d_{ij} y mayores dimensiones y amplificando mecánicamente el impacto al paso de la rueda. Para ello se ha cambiado el bimorfo de muRata por el bimorfo de APC.

Se ha realizado un proceso de carga del C_{IN} , pero ahora se ha tenido que modificar la arquitectura del circuito de captación, dado que la respuesta del piezoeléctrico tiene un valor muy elevado y el circuito EHE004 no admite esos niveles de entrada. Se ha montado un puente de diodos y se ha colocado a su salida un condensador de igual valor $200 \mu\text{F}$, igual que el C_{IN} . En la figura 10 se muestra la comparación entre los resultados de las pruebas iniciales y las pruebas con los procedimientos de optimización aplicados. Se utiliza escala semilogarítmica para que se puedan visualizar ambas respuestas, teniendo

presente que con la optimización se mejora en un orden de magnitud la respuesta.

Los datos mostrados en la tabla 1 constatan que un elemento piezoeléctrico mejor adaptado a la excitación mecánica existente permite captar y almacenar una energía eléctrica considerablemente mayor y en tiempos más cortos. En este caso, el cambio en las dimensiones del cilindro PZT, sumado a la amplificación mecánica, mejora la cantidad de energía y el tiempo de carga del condensador.

Para conseguir que el circuito formado por el elemento piezoeléctrico + rectificador + filtro (condensador) entregue la máxima potencia, habría que conseguir que la etapa posterior (convertidor) tuviese la misma impedancia de entrada que la impedancia equivalente de las etapas anteriores. Para ello hay que obtener la curva de regulación y obtener con ella la resistencia de salida R_o del circuito equivalente de los bloques elemento piezoeléctrico + rectificador + filtro (condensador). Este caso fue resuelto en un trabajo anterior con el mismo elemento de impacto optimizado [8]. Se obtuvo una R_o de aproximadamente 669.400Ω .

Para ambos tipos de captación es posible aumentar la energía realizando asociaciones de elementos en diferentes topologías [9].

Conclusiones

Las conclusiones más relevantes del estudio son las siguientes:

- Se constata la posibilidad de alimentar circuitos de bajo consumo con *Energy Harvesting*.
- Se ha conseguido un sistema rápido y efectivo de optimización de elementos piezoeléctricos para captar energía.
- Los elementos piezoeléctricos son la clave de esta cosecha de energía. Diferentes tipos de piezoeléctricos, asociaciones con diferentes topologías y formas de excitación permiten mejorar los niveles de energía almacenada y los tiempos de carga del condensador, y por tanto la potencia disponible.
- Es necesario adaptar los elementos piezoeléctricos para captar la máxima energía, y hay que caracterizar adecuadamente la fuente de energía para que esta entregue la máxima potencia.
- Se verifica que puede cosecharse energía por ambos métodos de captación: vibración e impacto.
- La arquitectura del sistema de captación de energía está íntimamente ligado al elemento piezoeléctrico y a la manera de excitación del mismo.

- Con la amplificación mecánica se consigue aumentar significativamente el rendimiento en la captación por impacto.
- Con el «tip mass» se consigue aumentar el rendimiento en la captación por vibración continua.
- Estos sistemas de captación son válidos para multitud de aplicaciones:
 - Fuentes de carácter percusivo.
 - En vías civiles: aceras, carreteras, líneas férreas, suelos en zonas de mucho paso...

Financiación

Este trabajo se ha realizado con la financiación del proyecto MAT2013-48009-C4-3-P, del Ministerio Español de Economía y Competitividad.

BIBLIOGRAFÍA

-
- [1] Y. Xu., *Ferroelectric materials and their applications*; ISBN 0-444-88354-1 North Holland, 1991.
 - [2] R. Calió, U.B. Rongala, D. Camboni, M. Milazzo, C. Stefanini, G. Petris, et al., *Piezoelectric Energy Harvesting Solutions*, Sensors 14 (2014) 4755–4790, <http://dx.doi.org/10.3390/s140304755>.
 - [3] M. Vázquez Rodríguez, F.J. Jiménez Martínez, J. de Frutos, Banco de ensayos para materiales piezoeléctricos en aplicaciones viales, *Bol. Soc. Esp. Ceram. Vidr* 50 (2) (2011) 59–66, <http://dx.doi.org/10.3989/cyv.092011>.
 - [4] Vulture DataSheet. 2014, Disponible en: <http://www.mide.com/products/vulture/vulture-vibration-energy-harvesting-products-catalog.php>.
 - [5] Linear LTC3588 Datasheet. [consultado 10 Aog 2015]. Disponible en: <http://cds.linear.com/docs/en/datasheet/35881fb.pdf>.
 - [6] [consultado 23 Ene 2013]. Disponible en: http://www.mide.com/pdfs/vulture_EHE004_Datasheet.pdf.
 - [7] H.A. Sodano, D.J. Inman, G. Park, Generation and storage of electricity from power harvesting devices, *J. Intelligent Mat. Syst. Struct.* 16 (1) (2005) 67–75, <http://dx.doi.org/10.1177/1045389X05056681>.
 - [8] M. Vázquez Rodríguez, F.J. Jiménez Martínez, J. de Frutos, Modelización de materiales piezoeléctricos como generadores de energía, *Bol. Soc. Esp. Ceram. Vidr.* 51 (1) (2012) 25–36, <http://dx.doi.org/10.3989/cyv.052012>.
 - [9] M. Vázquez-Rodríguez, F.J. Jiménez, J. de Frutos, Energy Harvesting Input Stage Model for Piezoelectric Materials Involved in Road Traffic Applications. Kos Island, Greece, at 19-21 March, 2012, <http://dx.doi.org/10.1109/ICIT.2012.6209905>.