

ირაკლი ბერიძე

მაღალი საიმედოობის სწრაფმოქმედი მართვის სქემების  
დამუშავება საისრო ამძრავებისთვის

დოქტორის აკადემიური ხარისხის მოსაპოვებლად

წარმოდგენილი დისერტაციის

ა ვ ტ ო რ ე ფ ე რ ა ტ ი

სადოქტორო პროგრამა - ტრანსპორტი

შიფრი-0407

თბილისი

2016 წელი.

სამეცნიერო ხელმძღვანელი: პროფესორი მერაბ გოცაძე

რეცენზენტები: პროფესორი თამაზ მეღვინე

ასოცირებული პროფესორი ალექსანდრე დუნდუა

დისერტაციის დაცვა შედგება 2016 წლის 11 ივლისს 15<sup>00</sup> საათზე, საქართველოს ტექნიკური უნივერსიტეტის სატრანსპორტო და მანქანათმშენებლობის ფაკულტეტის სადისერტაციო საბჭოს კოლეგიის სხდომაზე, კორპუსი I, აუდიტორია №559.

მისამართი : 0175, თბილისი, კოსტავას 68.

დისერტაციის გაცნობა შეიძლება სტუ-ს ბიბლიოთეკაში,

ხოლო ავტორეფერატისა - ფაკულტეტის ვებგვერდზე

სადისერტაციო საბჭოს

სწავლული მდივანი:

პროფესორი ნია ნათბილაძე

საქართველოს ტექნიკური უნივერსიტეტი

ხელნაწერის უფლებით

## სამუშაოს ზოგადი დახასიათება

**სამუშაოს აქტუალურობა.** ევროპა-აზიის სატრანსპორტო დერეფანის ამოქმედებასთან ერთად უფრო გაიზრდება რკინიგზის მნიშვნელობა საქართველოს სატრანსპორტო სისტემაში, რადგან რკინიგზა იყო და იქნება ტვირთების გადატანის მთავარი არტერია. ამ ამოცანის გადაწყვეტაში განსაკუთრებული მნიშვნელობა ენიჭება რკინიგზის ავტომატიკის, ტელემექანიკისა და კავშირგაბმულობის მოწყობილობებს, ხოლო ამ მოწყობილობების ერთ-ერთ ძირითად ნაწილს წარმოადგენს ისრის მართვის სქემები, რომელთა სწრაფი და ეფექტური მოქმედება მნიშვნელოვნად ამცირებს მარშრუტის გამზადების დროს და ზრდის რკინიგზებისა და მეტროპოლიტენების გამტარუნარიანობას, ამიტომ ისრული ელექტროამძრავების მართვის სქემები ელექტრული ცენტრალიზაციის ერთ-ერთი ყველაზე საპასუხისმგებლო სქემებია. მათი საშუალებით ხდება ჩაუკეტავ და მოძრავი შემადგენლობიდან თავისუფალ მარშრუტში ისრის ერთი განაპირა მდგომარეობიდან მეორეში გადაყვანა ისე, რომ გამორიცხული უნდა იყოს ისრის გადაყვანა მოძრავი შემადგენლობის ქვეშ, ერთი და იგივე ისრის სხვადასხვა მარშრუტებში ერთდროული გამოყენება და სხვა. ამ სქემის ეფექტურობა ძირითადად განისაზღვრება მათი სწრაფმოქმედობისა და საიმედოობის ხარისხით, რაც განაპირობებს ნაშრომში განხილული პრობლემის აქტუალურობას.

სს „საქართველოს რკინიგზის“ სიგნალიზაციის, ცენტრალიზაციისა და ბლოკირების დეპარტამენტის ტექნიკურ მოწყობილობათა საექსპლუატაციო მუშაობის 2010 – 2015 წლის ანალიზმა გვიჩვენა, რომ სიგნალიზაციის, ცენტრალიზაციისა და ბლოკირების მეურნეობის საერთო ჯამური ხარჯი შეადგენს სარკინიგზო საერთო საექსპლუატაციო ხარჯების 45% -ს, აქედან დაახლოებით 20% მოდის საისრე ელექტროამძრავების და მათი შემადგენელი ელემენტების დაზიანებაზე მათ მომსახურებასა და რემონტზე, ასევე საისრე გადამყვანების სხვა ელემენტებზე, რაც თვალნათლივ გვიჩვენებს ისრის მართვის სქემებისა და საისრე ამძრავის კონსტრუქციის გაუმჯობესებული ვარიანტების დამუშავების აუცილებლობას.

თანამედროვე ლიტერატურის გაცნობისა და ანალიზის საფუძველზე დადგენილია, რომ ავტომატიკისა და ტელემექანიკის სასადგურო სისტემები მიეკუთვნება ტექნიკურად რთულ სისტემებს, რომელთა მუშაობის საიმედოობის ტრადიციული მეთოდებით შეფასება ხშირ შემთხვევაში არ იძლევა სასურველ შედეგს.

ლიტერატურული მონაცემების ანალიზმა გვიჩვენა, რომ ნაშრომში დასმული პრობლემების გადასაწყვეტად სხვადასხვა ქვეყნებში მიმდინარეობს ინტენსიური სამეცნიერო - კვლევითი სამუშაოები, მაგრამ დღეისათვის არ არის დამუშავებული სრულყოფილი ავტომატური მოწყობილობა, რომელიც უზრუნველყოფს ისრის სწრაფად და უსაფრთხოდ გადაყვანას.

საქართველოს რკინიგზაზე ძირითადად გამოყენებულია ისრის მართვის ორსადენიანი სქემა, რომელსაც გააჩნია მთელი რიგი ნაკლოვანებები :

- ისრის მდგომარეობის ყალბი კონტროლის მიღების შესაძლებლობა სახაზო წრედებში მუდმივი დენის მოხვედრის შემთხვევაში სხვა გარეშე წყაროდან;
- ისრის მდგომარეობის ყალბი კონტროლის მიღების შესაძლებლობა სახაზო წრედებში მუდმივი დენის მოხვედრის შემთხვევაში ძრავის კოლექტორზე ელექტრული რკალის წარმოქმნის შემთხვევაში;
- ისრის მდგომარეობის ყალბი კონტროლის მიღების შესაძლებლობა ელექტრული ამძრავის შუალედურ მდგომარეობაში გაჩერებისა და ამუშავების რელეს მოშვების შემთხვევაში;
- ისრის მდგომარეობის ყალბი კონტროლის მიღების შესაძლებლობა სახაზო სადენების ერთმანეთში არევის, ანუ შემთხვევით მათი ადგილების შეცვლის შემთხვევაში;
- საიმედოობის დაბალი მაჩვენებელი და ფუნქციონირების შეზღუდული ვადა კომპუტაციური დენებით ამუშავებისა და რევერსული რელეების კონტაქტების ინტენსიური დაზიანებების გამო.

ზემოთ აღნიშნულიდან გამომდინარე საისრო ამძრავების მართვისა და კონტროლის სწრაფმოქმედი სქემების დამუშავება მეტად აქტუალურია.

დისერტაციის მიზანი მდგომარეობს სამამულო და უცხოურ ანალოგებში გამოყენებული ნაკლოვანებების გათვალისწინებით ახალი სწრაფმოქმედი და საიმედო სქემების დამუშავებასა და გამოკვლევაში, რაც უზრუნველყოფს მატარებელთა მოძრაობის უსაფრთხოების ამაღლებას, აგრეთვე სადგურების გამტარუნარიანობის გაზრდას.

ნაშრომში მიზნის მისაღწევად დასმული და გადაწყვეტილი იქნა შემდეგი ამოცანები:

- წარმოდგენილია საისრო ამძრავების მართვის სისტემების დაბალი საიმედოობის ფაქტორული ანალიზი;
- მოცემულია საისრო ამძრავების საიმედოობისა და უსაფრთხოების შეფასება რეზერვირებისა და ავარიული დაცვის მოწყობილობების როლის გათვალისწინებით;
- დამუშავებულია ცვლადი დენის საისრო ამძრავის მართვის სქემა უკონტაქტო ელემენტების გამოყენებით;
- დამუშავებულია მუდმივი დენის საისრო ამძრავის მართვის ახალი ორსადენიანი სქემა, რომელიც გამორიცხავს ცვეთის ხასიათის მქონე დაზიანებებს;

- დამუშავებულია საისრო ელექტროამძრავის ორიგინალური სქემა, რომელიც უზრუნველყოფს ამუშავების ერთი კომპლექტით რამდენიმე ისრის გადაყვანას;
- ექსპერიმენტის შედეგად დადგენილია შემოთავაზებული სქემების არსებულ სქემებთან შედარებით მნიშვნელოვანი სწრაფმოქმედება.

**სადისერტაციო თემის კვლევის მეთოდოლოგია.** ნაშრომში გამოყენებულია კვლევის თეორიული და ექსპერიმენტული მეთოდები, დასმული ამოცანების გადასაწყვეტად გამოიყენებოდა ალბათობისა და საიმედოობის თეორიის აპარატი და ხერხები, აგრეთვე მათემატიკური სტატისტიკის ელემენტები.

**ნაშრომში მეცნიერული სიახლე** მდგომარეობს იმაში, რომ:

- დამუშავებულია და შემოთავაზებულია მუდმივი დენის საისრო ამძრავის მართვის ახალი ორსადენიანი სქემა, რომელიც გამორიცხავს ცვეთის ხასიათის მქონე დაზიანებებს, ხოლო საკონტროლო რელეების გრაგნილების ორიგინალური ჩართვით გაზრდილია საკონტროლო წრედის საიმედოობა.
- დამუშავებულია საისრო ელექტროამძრავის მართვის ორიგინალური სქემა, რომელიც უზრუნველყოფს ნებისმიერი ისრის ნემისმიერ მდგომარეობაში გადაყვანას მეორე ისრის გადაყვანის მიმართულებისაგან დამოუკიდებლად, გამორიცხავს რომელიმე ამძრავის ჩართვას საისრო უბნის სითავისუფლისა და დაუზიანებლობის კონტროლის გარეშე, რითაც დაცულია მოძრაობის უსაფრთხოების პირობები და გაფართოებულია მოწყობილობების ფუნქციონალური შესაძლებლობები.
- ჩატარებული ექსპერიმენტული კვლევების საფუძველზე დადგენილია, რომ შემოთავაზებული ისრის მართვის ახალი სქემები გაცილებით სწრაფმოქმედი და საიმედოა არსებულ სქემებთან შედარებით.
- ნაშრომში განხილულია მიკროკონტროლიორების გამოყენების შესაძლებლობები საისრო ელექტრო ამძრავების მართვისათვის, მათი მოწყობილობა, მოქმედების პრინციპი, როგორც მუდმივი, ისე ცვლადი დენის პირობებში.

**დისერტაციის პრაქტიკული ღირებულება.** ისრის მართვის დამუშავებული სქემები შესაძლებელია გამოვიყენოთ, როგორც ახალი სადგურების დაპროექტებისა და მშენებლობისას, ასევე არსებულ სადგურთა რეკონსტრუქციის შემთხვევაში, როდესაც ელექტრული ცენტრალიზაციის არსებული სისტემა იცვლება ახალი, მაგალითად მიკროპროცესორული ცენტრალიზაციით.

**ნაშრომის პრობაცია.** სადისერტაციო ნაშრომის ძირითადი დებულებები მოხსენებული და განხილული იქნა საქართველოს ტექნიკური

უნივერსიტეტის სტუდენტთა 82-ე ღია სამეცნიერო კონფერენციაზე (2014წ) და სარკინიგზო ტრანსპორტის დეპარტამენტის სხდომაზე (2014,2015,2016წ.წ.).

**პუბლიკაცია.** დისერტაციის მასალების მიხედვით გამოქვეყნებულია 5 სამეცნიერო ნაშრომი.

**ნაშრომის სტრუქტურა და მოცულობა.** დისერტაცია მოიცავს რეზიუმეს (ქართულ და ინგლისურ ენებზე), შესავალს, ლიტერატურის მიმოხილვას, შედეგებსა და მათ განსჯას, გამოყენებული ლიტერატურის სიასა და დასკვნას. ნაშრომი წარმოდგენილია 147 გვერდზე, მათ შორისაა 11 ცხრილი და 22 ნახაზი.

## ნაშრომის მოკლე შინაარსი

რეზიუმეში მოცემულია ჩატარებული კვლევების შედეგად მიღებული ძირითადი შედეგები.

**შესავალში** დასაბუთებულია თემის აქტუალურობა და მოკლედ არის გადმოცემული დისერტაციის არსი.

**ლიტერატურის მიმოხილვაში** განხილულია, როგორც სამამულო ისე უცხოეთის მოწინავე (გერმანია, იაპონია, აშშ, საფრანგეთი და ა.შ) ქვეყნების რკინიგზებზე გამოყენებული, როგორც მუდმივი, ასევე ცვლადი, დენის საისრო ელექტროამძრავები; აღნიშნული ამძრავების სამართავად დამუშავებულია მმართველი, მუშა და საკონტროლო წრედების შემცველი რელეური (კონტაქტური) სქემები. საკონტროლო წრედები დროში უწყვეტად აკონტროლებს ისრის სამივე (პლუსოვან, მინუსოვან და საშუალო) მდებარეობას და სათანადო ინფორმაციებს გადასცემს როგორც პულტ-ტაბლოზე, ასევე ელექტრული ცენტრალიზაციის სისტემის ცალკეულ სქემებში; მმართველი და მუშა წრედები ფუნქციონირებს მხოლოდ ისრის გადაყვანის პერიოდში. სამივე წრედს წაეყენება სათანადო საექსპლუატაციო-ტექნიკური მოთხოვნები. ზოგადად, ისრული ელექტროამძრავების მართვის საზღვარგარეთული და სამამულო სქემების აგებისა და ფუნქციონირების პრინციპები ერთმანეთისაგან განსხვავდება მხოლოდ ტექნიკური გადაწყვეტებითა და გამოყენებული საელემენტო ბაზით.

იაპონიაში გამოიყენება მუდმივი ან ცვლადი დენის ამძრავის მუშა და საკონტროლო წრედების მაგისტრალური კვება. მარვერსირებელი რელე უშუალოდ ამძრავის კორპუსშია ჩაყენებული. სქემა გაანგარიშებულია ამუშავების აპარატის ერთი კომპლექტით ორი ან მეტი ისრის მიმდევრობით გადაყვანაზე. მუდმივი დენის საკონტროლო წრედი რელეური მოქმედების ავტოგადამრთველის კონტაქტებით კომუტირდება. სქემა მცირეელემენტური და მარტივია, მაგრამ გააჩნია დიდი რაოდენობით სახაზო სადენები და მაგისტრალური კვება.

გერმანიაში დამუშავებულ ცვლადი დენის ისრული ამძრავის მართვის სქემაში იყენებენ ასინქრონული სამფაზიანი ძრავის ასიმეტრიულ ამუშავებას (ორი ფაზა-ნოლი), რომლის შემდეგ მისი გრაგნილები ავტოგადამრთველის მუშა კონტაქტებით „ვარსკვლავური“ სქემის მიხედვით შეერთდება. ისრის გადაყვანის დამთავრებისას გრაგნილები ნულოვან წრედში განირთვება და ამუშავების რელე გამოირთვება ფაზის საკონტროლო რელეს კონტაქტებით.

ისრის შეჭრის შემთხვევაში ამუშავების რელე ამოქმედდება და გამორიცხავს საისრო ამძრავის მართვის შესაძლებლობას. სქემის ნაკლად შეიძლება ჩაითვალოს ის, რომ იგი არ არის გაანგარიშებული შეწყვილებული ისრების მართვისათვის.

ამერიკის შეერთებულ შტატებში გამოყენებული ისრის მართვის სქემა შეიცავს მუდმივი დენის ცენტრალური კვების მქონე სამსადენიან მუშა წრედს, რომელიც ცვლადი დენისა და ფაზური ამორჩევითობის მქონე საკონტროლო წრედთანაა შერწყმული.

საფრანგეთში დამუშავებულია ცვლადი დენით ისრის მართვის ოთხსადენიანი მართვის სქემა, ძრავის მუშა წრედში ავტოგადამრთველის კონტაქტები არ გამოიყენება, მაგრამ ისრის გადაყვანის დამთავრებისას ძრავა გარკვეული დროის გასვლის შემდეგ გამოირთვება, რაც რეალურად ამცირებს სქემის სწრაფმოქმედუნარიანობას.

საქართველოს სარკინიგზო მაგისტრალზე ძირითადად გამოიყენება ისრის მართვის ორსადენიანი სქემა. ჩატარებული კვლევების საფუძველზე დადგენილია, რომ ამ სქემას აქვს მთელი რიგი ნაკლოვანებები.

საისრო ამძრავების შექმნისა და მათი მართვისა და კონტროლის სქემების დამუშავებაში უდიდესი ღვაწლი მიუძღვით ისეთ ცნობილ მეცნიერებს და ინჟინრებს, როგორებიცაა მ. რეზნიკოვი, ფ. მარუტა, ი. შარიკოვი, ო. პოუპე, ა. კაზაკოვი, ვ. ციბულია, ლ. კონდრატენკო, ვ. კონონოვი, ვ. ეფიმოვი, ვ. პრინცოვი, მ. ილინევი და სხვა.

სამამულო მეცნიერთაგან აღსანიშნავია მ. გურგენიძის, მ. გოცამის, ო. ბენიძის, გ. ლომთათიძისა და ზ. თევზაძის შრომები.

ლიტერატურული მონაცემების ანალიზმა გვიჩვენა, რომ ნაშრომში დასმული პრობლემების გადასაწყვეტად ჩატარებულია მნიშვნელოვანი სამეცნიერო-კვლევითი სამუშაოები, მაგრამ დღეისათვის არ არის დამუშავებული სრულყოფილი, საიმედო და სწრაფმოქმედი სქემა, რომელიც უზრუნველყოფს არსებული ნაკლოვანებების აღმოფხვრას.

**შედეგებისა და მათი განსჯის** ნაწილში განხილულია საქართველოსა და საზღვარგარეთის მოწინავე ქვეყნებში გამოყენებული საისრო ამძრავების კლასიფიკაცია (ნახ.1) და მათი მართვისა და კონტროლის არსებული სქემები.



მოხმარებული ენერჯის მიხედვით ელ. ამპრავები არსებობს ელექტრომექანიკური, ელექტრომაგნიტური, ელექტროპნევმატური, ელექტროჰიდრაულიკური.

ელექტრომექანიკურ ელ. ამპრავებს ისრების გადაყვანისათვის გაჩნიათ ელექტრო ძრავი, მომუშავე მუდმივ ან ცვლად დენზე და ასევე გააჩნია მექანიკური რედუქტორი, ხოლო ელექტრომაგნიტურები - წევის ელექტრომაგნიტი (სელენოიდი). ამ უკანასკნელის არაეკონომიურობისა და სარკინიგზო ტრანსპორტის საისრე გადამყვანების მძიმე კალმების სწრაფი გადაყვანისას, საისრე გადამყვანის ელემენტების დეფორმაციის გამო, მათ უფრო ხშირად გამოიყენებენ ტრამვაის ხაზებზე.

ელექტროპნევმატური და ელექტროჰიდრაულიკური საისრე გადამყვანების მოქმედება დაფუძნებულია პნევმატურ და ჰიდრაულიკურ ძრავების გამოყენებაზე. ენერჯის გარდაქმნა დაწნეხილი ჰაერის ან სითხის მექანიკურ ენერჯიად ამ მოწყობილობებში ხორციელდება მუშა ცილინდრში, რომელსაც გააჩნია ჭოკიანი დგუში. ეს უკანასკნელი საისრე საწევით დაკავშირებულია ისრის კალმებთან. ცილინდრში დგუმის გადაადგილება დაწნეხილი ჰაერის ან სითხის ზემოქმედებით იწვევს ისრის გადაყვანას. ასეთი ძრავებით ისრის მდგომარეობის კონტროლი ხორციელდება საკაბელო ხაზით ელექტრული კონტაქტების საშუალებით.

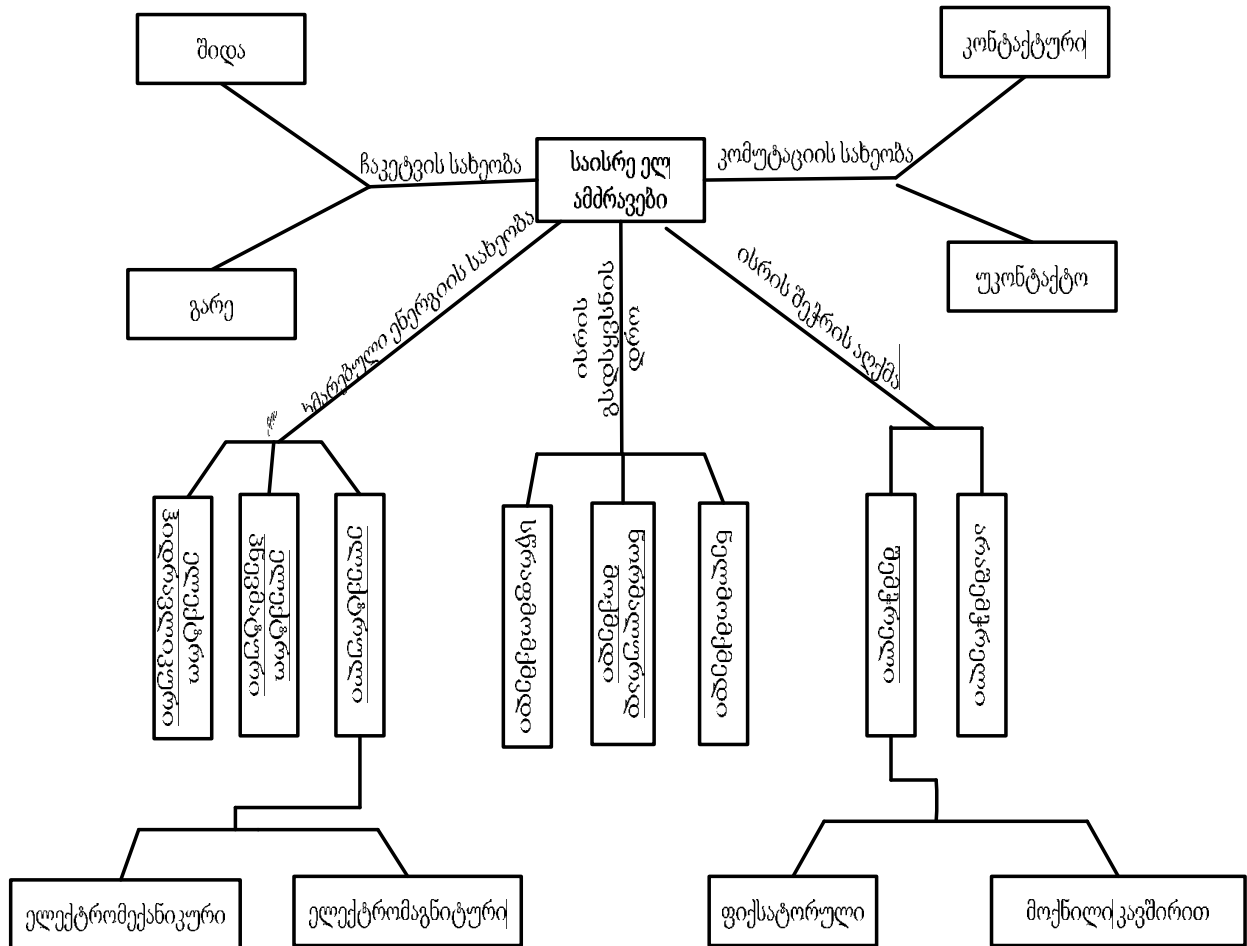
გადაყვანის დროის მიხედვით საისრე ელ. ამპრავები შეიძლება დაიყოს სწრაფმოქმედად (ისრის გადაყვანის დრო 1წმ), გადაყვანის ნორმალური დროით (5წმ) და ნელმოქმედად (5წმ-ზე მეტი დროით).

სწრაფმოქმედ ელ. ამპრავებს გამოიყენებენ სარკინიგზო სადგურების მახარისხებელ გორაკებზე და სადგურის სამანევრო რაიონებში, დანარჩენს - სადგურში, რომელიც აღჭურვილი ისრების და სიგნალების ელექტრული ცენტრალიზაციით, ამასთან ნელმოქმედ ელ. ამპრავებს ფართო გამოყენება გაჩნიათ მაღალსიჩქარიან მაგისტრალზე, სადაც გამოყენებულია ისრები მოქნილი და გრძელი კალმებით.

ჩაკეტვის სახეობით განასხვავებენ საისრე ელ. ამპრავებს შიდა და გარე ჩაკეტვით. შიდა ჩაკეტვის მექანიზმი კონსტრუქციულად განთავსებულია ელ.ძრავის კორპუსში, ხოლო გარე ჩაკეტვისა უშუალოდ საისრე კალმებთან ცალკე ჩამკეტის სახით.

ისრის იძულებით გადაყვანის შემთხვევაში მატარებლის გოგორწყვილის მიერ ისრის მიმართულებით მოძრაობისას ელ. ამპრავი იყოფა შემჭრელ და არაშემჭრელ ელ. ამპრავებად. შემჭრელ ელ. ამპრავებს გააჩნიათ მოწყობილობები, რომლებიც აღკვეთავს შეჭრის შემთხვევაში

ელ.ამპრავის მექანიზმების დაზიანებას, რომელიც შესრულებულია შეჭრის მექანიზმის სახით. არაშემჭრელ ელ. ამპრავებს ასეთი მექანიზმები არ გააჩნიათ და ამის გათვალისწინებით ისინი უფრო ნაკლებად საიმედოა, ისინი ზიანდებიან მხოლოდ შეჭრის შემთხვევაში.



ნახ №1. საისრე ელ. ამპრავების კლასიფიკაციის სქემა

საისრო ელ. ამპრავების სქემა შედგება მმართველი, მუშა და საკონტროლო წრედებისაგან. ექსპლუატაციაში გვხვდება პრაქტიკულად ერთნაირი დანიშნულების სხვადასხვა სქემები, რომლებიც წარმოადგენს ამ წრედების კომბინაციებს დაცვის საშუალებებთან ერთად, ამიტომ საისრო ამპრავების სქემების განხილვისას შეიძლება შემოვიფარგლოთ რამოდენიმე მაგალითით, რომლებიც ყველაზე მეტადაა გამოყენებული სარელო ცენტრალიზაციაში.

ორსადენიანი მართვის სქემის შემთხვევაში, როგორც ისრის გადაყვანის მუშა წრედის ასევე მისი მდგომარეობის კონტროლის ფუნქციონირება ხდება ორი ფიზიკური სადენის მეშვეობით, სწორედ ამიტომაც ეწოდება მას ისრის მართვის ორსადენიანი სქემა. შემსრულებელი აპარატურის ძირითადი ნაწილი განთავსებულია ელექტრული ცენტრალიზაციის პოსტებზე განთავსებულ სარელეო ოთახებში, ძირითადი აპარატურა მოიცავს შემდეგ ბლოკებს:

- PC-220( PC-110)- საისრე გამშვები ბლოკი, რომელიც მოიცავს ისრის მართვის ორსადენიანი სქემის ორ იდენტურ კომპლექტს;
- C ბლოკი- არის საკონტროლო ბლოკი;
- HCOx2 ბლოკი- ცალმაგი ისრის მართვის ბლოკი, რომელიც მოიცავს საისრე მმართველი რელეების კომპლექტს;
- HCC ბლოკი- შეწყვილებული ისრების მართვის ბლოკი.

ისრის მართვის ორსადენიანი სქემა ასრულებს შემდეგ მანიპულაციებს:

- რთავს ამუშავების მოწყობილობებს მართვის კნოპის დაჭერისას (ან ჩართავს IIY ან MY ამუშავების რელეებს);
- გამორიცხავს ისრის გადაყვანას დაკავებული სარელსო წრედის შემთხვევაში ან მარშრუტში საისრე სექციის ჩაკეტვის დროს;
- აფიქსირებს ისრის გადასვლის პროცედურის დასრულებას.

მე-2 ნახაზზე ნაჩვენებია ისრის მართვის ორსადენიანი სქემა PC-220 ბლოკის გამოყენებით.

ისრის მართვის ორსადენიან სქემას გააჩნია მთელი რიგი თავისებურებები:

თუ, ამუშავების რელეს კონტაქტების შერთვის შემდეგ, რაიმე მიზეზით (ავტოგადამრთველის კონტაქტების შემოყინულობის გამო) მუშა წრედში დენი არ წარმოიშვება, მაშინ დენი HPC რელეს 3-1 გრაგნილში არ იქნება და იგი ღუზას დაუშვებს უმნიშვნელო დაყოვნებით. ეს თავიდან აგვაცილებს ამუშავების რელეს დიდი ხნით დენის ქვეშ ყოფნას და გამორიცხავს ისრის კალმების გადასვლას მცირე დროის გასვლის შემდეგ, როცა ისარზე შეიძლება აღმოჩნდეს მოძრავი ერთეული. ანალოგიურად, თუ P რელე, უწყესივრობის გამო არ გადაისვრის ღუზას, მაშინ ღუზა უნდა ჩამოუშვას HPC რელემ. აქ აგრეთვე, შესაძლებელია, რომ ისარზე მოძრავი შემადგენლობის გავლის დროს წარმოქმნილი რყევების შედეგად, რელეს ღუზის გადასროლა მოხდეს დაგვიანებით. ამ დროს, HPC რელეს მუშაობის პირობები განსხვავდება იმით, რომ მისი წრედი შეკრულია სალიანდაგო



ისრის კალმების გადასვლისას, სადგურის მორიგეს, კალმების შიალედურ მდგომარეობაში ყოფნისას, პულტზე პლუს ან მინუს ლილაკზე თითის დაჭერით შეუძლია მათი უკან დაბრუნება. მუშა წრედში დენის კომუტაციას ძირითადად ახორციელებენ ППС რელეს კონტაქტები, რომლებიც მუშაობენ ძალიან ხისტ პირობებში, რაც გამოიხატება ძრავას დიდი დენების შერთვა-განთვაში, ექსტრა-დენით წარმოქმნილ ძაბვებს შეუძლიათ გამოიწვიონ რკალის წარმოქმნა და კონტაქტების მიდუღება, ამიტომ НПС და Р რელეების პოლარიზებული კონტაქტები მზადდება გაძლიერებული, მაგნიტური ბერვით. მძიმე ისრების შემთხვევაში, კონტაქტების მიდუღების საწინააღმდეგოდ რეკომენდირებულია დამატებითი ღონისძიებების გატარება.

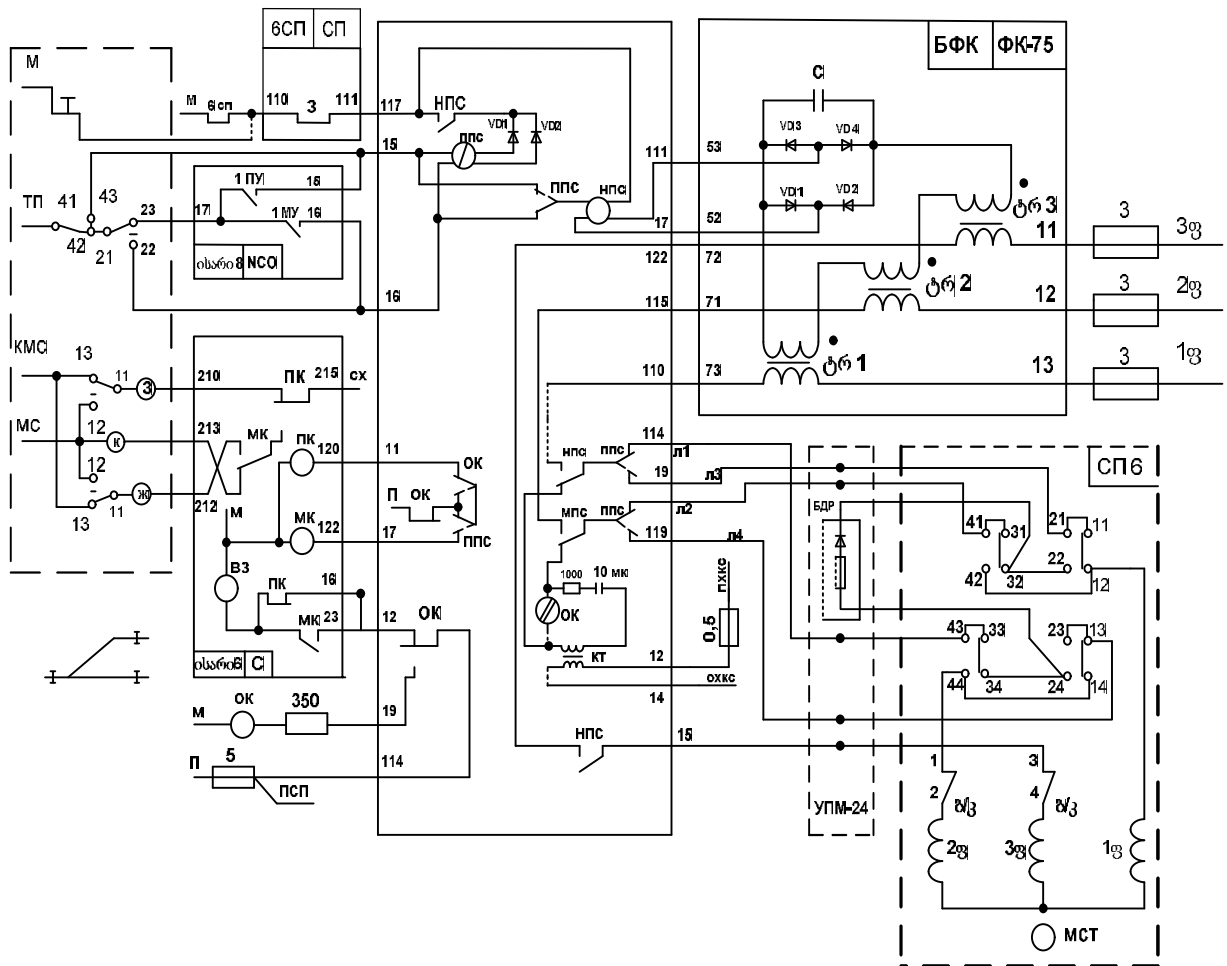
საკონტროლო რელეს მუშაობაზე მავნე ზეგავლენას ახდენს კაბელის ტევადობა, რომელიც დიოდის შემოვლით, ცვლადი დენისათვის ქმნის პარაზიტულ წრედს, რაც საკონტროლო რელეზე ამცირებს ძაბვის მუდმივ მდგენელს. А1 და А2 სადენების ძრავების დუბლირება კი არ აუმჯობესებს რელეს მუშაობას, არამედ აუარესებს, რადგან ამ სადენებს შორის ტევადობა იზრდება არა მარტო კაბელი სიგრძესთან ერთად, არამედ ძარღვების გაზრდითაც. ამიტომ, ორ სადენიან სქემაში, საკონტროლო რელეს მუშაობის პირობების მიხედვით, კაბელის სიგრძე შესლუდულია 2კმ-მდე. ისრების დიდი მანძილზე დაშორების დროს, საჭიროა გამოვიყენოთ იყოს საისრე ძრავების მაგისტრალური კვება.

საკონტროლო ОК რელეზე მუდმივი მდგენელის გაზრდისათვის, რეკომენდირებულია სელენური დიოდის Д226 ტიპის გერმანიუმის დიოდით შეცვლა, რომელთაც პირდაპირი მიმართულებით გააჩნიათ სელენურზე ნაკლები წინაღობა.

ორსადენიანი სქემის ნაკლად უნდა ჩაითვალოს ძრავაზე საკონტროლო რელეს წრედის შერთვისას რკალის წარმოქმნა კოლექტორზე, რადგან რკალს ახასიათებს ცვლადი დენის გამართვის შესაძლებლობა და კალმების ბოლომდე არ მისვლის შემთხვევაში იქმნება საკონტროლო რელეს აგზნების საშიშროება.

სქემის სერიოზული ნაკლია А1 და А2 სახაზო სადენების ერთმანეთში არევა, ანუ შემთხვევით მათი ადგილების შეცვლა. ასეთი დაუდევარი, უყურადღებო მოქმედების შედეგად სქემა მოგვცემს არასწორ კონტროლს, კერძოდ ისრის კალმების პლუსი მდგომარეობისას დენის ქვევშ იქნება М საკონტროლო რელე, ხოლო მინუსის დროს - II რელე, რაც იწვევს მოძრაობის უსაფრთხოების სერიოზულ დარღვევას.

ისრის მართვის ხუთსადენიანი სქემის მუშაობის პრინციპები ანალოგიურია ორსადენიანი სქემის მუშაობის პრინციპებისა. ისრის მართვის ხუთსადენიანი სქემა მოყვანილია ნახ 3.



ნახ.№3. ისრის მართვის ხუთსადენიანი სქემა

ელექტრული ცენტრალიზაციის კვების სასადგურო მოწყობილობები, რომლებიც გამოიყენებოდა ბოლო ათწლეულების მანძილზე არ გააჩნიათ საკმარისი სარეზერვო სიმძლავრე ერთდროულად რამოდენიმე ისრის გადასაყვანად, ამიტომ თანამედროვე ევ-12-00 სისტემებში საისრე გადამყვანების მართვისათვის გამოყენებულ იქნა სპეციალური სქემა, რომელიც უზრუნველყოფს ისრების თანმიმდევრულ გადაყვანას მარშრუტის მომზადების პროცესში. ისრის განაპირა მდგომარეობაში გადაყვანის შემთხვევაში თუ არ მოხდა კალამის მჭიდრო მიბჯენა ჩარჩორელსთან, ხორციელდება მისი ავტომატური დაბრუნება და

ხელმეორედ გადაყვანის მცდელობა. განმეორებით გადაყვანისას მდგომარეობის კონტროლის ვერმიღების შემთხვევაში ხორციელდება მმართველი ბრძანების გაუქმება.

ელექტრული ცენტრალიზაციის სქემების ახლად დაპროექტებისას ძირითადად გათვალისწინებულია (დსთ-ს ქვეყნებში) ისრის მართვის ხუთსადენიანი სქემების პროექტირება.

საისრე ელ.ამძრავების მტყუნებისაგან სისტემურ დაცვას წარმოადგენს: შემოწმებისა და პროფილაქტიკური გაზომვების ეფექტური სისტემა, სიგნალიზაციისა და ბლოკირების საიმედოობის ამაღლება, მტყუნებათა ეფექტური დიაგნოსტირება, საისრე ელ.ამძრავის მართვის მოწყობილობათა სქემატური გადაწყვეტების სრულყოფა და ელექტრული ცენტრალიზაციის საპასუხისმგებლო მოწყობილობათა რეზერვირება. ჩამოთვლილთაგან რეზერვირება და ბლოკირება უშუალოდ ზემოქმედებენ ელექტრული ცენტრალიზაციის სისტემებში საისრე ელ.ამძრავის მართვის სისტემის ფუნქციონირების საიმედოობასა და უსაფრთხოებაზე.

განვიხილოთ რეზერვირების ორი შესაძლო სქემა - „ცხელი“ რეზერვირება, როდესაც რეზერვული ელემენტი მუდმივად არის ჩართული და ძირითადი ელემენტის მწყობრიდან გამოსვლისას აგრძელებს მისი ფუნქციების შესრულებას მოწყობილობათა გაჩერების გარეშე. ასევე „ცივი“ რეზერვირება, როდესაც რეზერვული სისტემა ამოქმედდება მხოლოდ ძირითადი რეზერვირებადი ელემენტების მწყობრიდან გამოსვლის შემდეგ.

ელ. ამძრავის მართვის სქემაში რეზერვირების პირველ ობიექტს წარმოადგენს საკონტროლო წრედი და შემდეგ მართვის წრედი. შესაძლებელია ერთდროული რეზერვირება საკონტროლო და მმართველი წრედებისა. როგორც წესი მუშა წრედი არ რეზერვირდება რადგანაც იგი მოიცავს სახაზო სადენებს და ელ. ამძრავის ძრავს, რომლის რეზერვირებაც დაკავშირებულია არარეალიზებად დანახარჯებთან, რომლებიც საბოლოო ჯამში აღემატება რეზერვირების ეფექტს. განვიხილოთ საკონტროლო წრედის „ცხელი“ რეზერვირება, იგია პირველ რიგში აისახება კონტროლის მტყუნებათა მახასიათებლებზე. რეზერვირებიანი საკონტროლო წრედის ამუშავების მტყუნებები ავლნიშნოთ პირობითად:

$Q^k(t)$  - ძირითადი საკონტროლო წრედის მტყუნების ალბათობა;

$Q^k(t)$  - მტყუნების ალბათობა ძირითადი საკონტროლო წრედის თვითამუშავებით;

$+Q^k(t)$  - მტყუნების ალბათობა ძირითადი საკონტროლო წრედის თვითამუშავების გარეშე;

$Q_p^k(t); -Q_p^k(t); +Q_p^k(t);$ - სარეზერვო კონტროლის წრედის შესაბამისი მახასიათებლები;

$Q_p^k(t); -Q_p^k(t); +Q_p^k(t);$ - რეზერვირებული წრედის შესაბამისი მახასიათებლები.

განვსაზღვროთ რეზერვირებული წრედის მახასიათებლები. ცხელი რეზერვირებისას ძირითადი და სარეზერვო წრედის ფუნქციონირების სახით რეზერვირებული წრედის მტყუნების ალბათობა შეფასდება გამოსახულებით

$$Q^k(t) = Q^k(t) \cdot \bar{Q}^k(t) \quad (1)$$

ამ შემთხვევაში ერთი წრედის მტყუნება დიაგნოსტირდება მეორეს მუშაობით. ამასთან არ არის საჭირო იმის დადგენა, თუ რომელმა წრედმა მოგვცა მტყუნება - ძირითადმა თუ სარეზერვომ. თუ დიაგნოსტირდება მტყუნება ან წრედის ტიპი, მაშინ რეზერვირება არ არის საჭირო, რადგანაც ნებისმიერი მტყუნება არ მოგვცემს ყალბ კონტროლს ან ერთ-ერთი წრედის ყალბი ამუშავების შემთხვევაში, მტყუნებისას მოხდება კონტროლის ჩვენების არშეთანხმება და ყალბი ჩვენება არ იქნება აღქმული.

იმ შემთხვევაში, როდესაც არ იდენტიფიცირდება წრედებიდან ერთ-ერთის მტყუნება, წრედის რეზერვირება გამოიწვევს რეზერვირებული წრედების მტყუნების ალბათობის გაზრდას. მაშინ დარეზერვირებული საკონტროლო წრედის მტყუნების ალბათობას ექნება სახე

$$Q_p^k(t) = Q^k(t) \cdot \bar{Q}^k(t) + (1 - Q^k(t)) \bar{Q}^k(t) + (1 - \bar{Q}^k(t)) Q^k(t) = \\ = Q^k(t) + \bar{Q}^k(t) - Q^k(t) Q^k(t). \quad (2)$$

მოცემულ სიტუაციაში საშიში მტყუნებების ალბათობა შეიძლება გაიზარდოს საგრძნობლად სწრაფად, ვიდრე გაიზრდება დარეზერვირებული საკონტროლო წრედის მტყუნება. მოცემული განსაზღვრებიდან გამომდინარეობს, რომ პროექტირების ეტაპზე საჭიროა სწორად იქნეს გააზრებული გადაწყვეტილება საკონტროლო წრედების რეზერვირებაზე და ხარისხიანი გათვლების გზით დავრწმუნდეთ ელ.ამძრავის საპასუხისმგებლო წრედების რეზერვირების მიზანშეწონილობაში.



ყოველივე ზემოთ თქმული შეიძლება მივაკუთვნოთ საერთო ჯამში მართვის წრედების ცხელ რეზერვირებას.

ცივი რეზერვირებიანი წრედის მტყუნების ალბათობას ექნება შემდეგი სახე

$$O_p^k(t) = \begin{cases} Q^K(t) \cdot \bar{Q}^K(\tau) & \text{როცა } t > \tau, \\ Q^K(t) \cdot \bar{Q}^K(t) & \text{როცა } 0 < t < \tau. \end{cases} \quad (3)$$

მართვის სისტემის უსაფრთხოებისა და საიმედოობის შემდგომი შეფასება ერთ-ერთი წრედის ცივი რეზერვირებისას (კონტროლის ან მმართველი) ხორციელდება უკვე აღწერილი მეთოდით. განვიხილოთ რეზერვირების თავისებურებები ერთდროულად საკონტროლო და მმართველი წრედებისათვის, მართვის სისტემის დონეზე. ამ დონეზე რეზერვირება შესაძლებელია მხოლოდ ცივი რეზერვირებით, რომლის დროსაც, როგორც წესი არსებობს ერთი მართვის სარეზერვო სისტემა ისრების დიდ რაოდენობაზე. დავუშვათ გვაქვს სისტემა  $m$  ისრებით, რომელთა მტყუნებები წარმოადგენს დამოუკიდებელ შემთხვევებს და ყოველის მტყუნების ალბათობა არის  $Q_i(t)$ , მაშინ მტყუნების ალბათობა  $m$  ისრებიან სისტემაში გამოისახება შესაბამისობით

$$Q(t) = \sum_{i=1}^m Q_i(t) \prod_{\substack{d=1 \\ d \neq j}}^m (1 - Q_j(t)) \quad (4)$$

შესაბამისად რეზერვირებადი სისტემის მტყუნების ალბათობა  $Q_p(t)$  რეზერვირებული მართვის სისტემის მტყუნების შემთხვევისას  $\bar{Q}(t)$  განისაზღვრება შემდეგი სახით

$$Q_p(t) = \begin{cases} Q_p(t) \cdot \bar{Q}(t), & \text{როცა } t \leq \tau, \\ Q(t) \cdot \bar{Q}(\tau), & \text{როცა } t > \tau \end{cases} \quad (5)$$

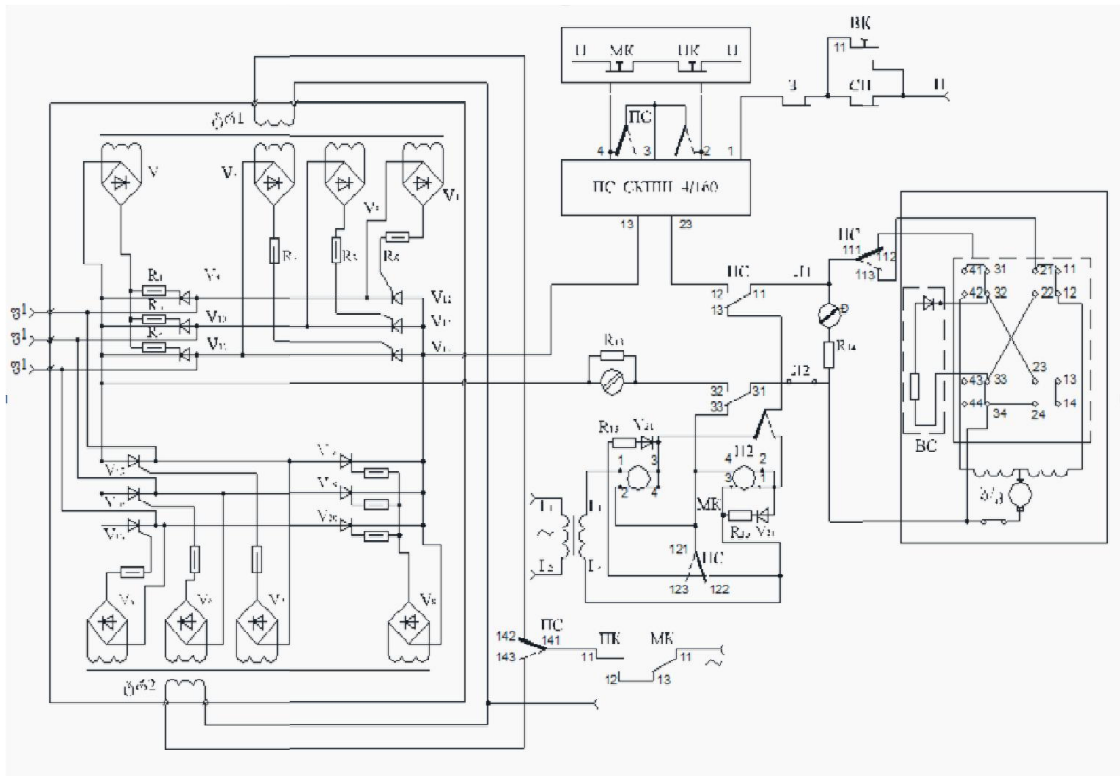
საშიში მტყუნების წარმოქმნისას ძირითადი სისტემა იძლევა რეზერვირებული სისტემის საშიშ მტყუნებას. რეზერვირებადი სისტემის არასაშიში (დამცავი) მტყუნების წარმოშობა იწვევს რეზერვირებული სისტემის საშიშ მტყუნებას.

ზემოთაღნიშნულიდან გამომდინარე მივიღებთ წარმოდგენას  $m$  ისრებისაგან შემდგარი ცივი რეზერვირების სისტემის საშიშ და არასაშიშ მტყუნებებზე.

$$Q_p^o(t) = \begin{cases} \sum_{i=1}^m [Q_i^H(t) \cdot \overline{Q^o(t)} + Q_i^o(t) \overline{Q^o(t)}] \prod_{\substack{d=1 \\ d \neq j}}^m (1 - Q_j(t)), & t \leq \tau \\ \sum_{i=1}^m [Q_i^H(t) \cdot \overline{Q^o(\tau)} + Q_i^o(t) \overline{Q^o(\tau)}] \prod_{\substack{d=1 \\ d \neq j}}^m (1 - Q_j(t)) & t > \tau \end{cases} \quad (6)$$

$$Q_p^H(t) = \begin{cases} \sum_{i=1}^m [Q_i^H(t) \cdot \overline{Q^H(t)} + Q_i^o(t) \overline{Q^H(t)}] \prod_{\substack{d=1 \\ d \neq j}}^m (1 - Q_j(t)), & \text{თუ } t \leq \tau \\ \sum_{i=1}^m [Q_i^H(t) \cdot \overline{Q^H(\tau)} + Q_i^o(t) \overline{Q^H(\tau)}] \prod_{\substack{d=1 \\ d \neq j}}^m (1 - Q_j(t)) & \text{თუ } t > \tau \end{cases} \quad (7)$$

(5),(6),(7) ფორმულების უშუალო ანალიზი აჩვენებს, რომ ცივი რეზერვირების ნებისმიერი მახასიათებლებისას უმჯობესდება საიმედოობის მახასიათებლები, ასევე მცირდება მტყუნების ალბათობა, გარდა ამისა იცვლება საშიში და არასაშიში მტყუნებების თანაფარდობა.



ნახ.№4. მუდმივი დენის საისრო ამბრავის მართვის გაუმჯობესებული ორსადენიანი სქემა

ცნობილია, რომ ისრის მართვის ორსადენიანი სქემით აღჭურვილია სარკინიგზო ხაზის დაახლოებით 80%, ამიტომ დღის წესრიგში დგას ისეთი მოწყობილობების დამუშავება, რომლის დანერგვაც არ მოითხოვს ძირეულ ცვლილებებს და არ არის დაკავშირებული დიდ დანახარჯებთან, ამასთან

აუცილებელია გათვალისწინებული იქნეს რომ ამჟამად დიდი ყურადღება ექცევა ელექტრული ცენტრალიზაციის უბატარეო სისტემების პროექტირებას.

გამოვლენილი ნაკლოვანებების გათვალისწინებით დამუშავებულია საისრო ამპრავების მართვის სქემა, სადაც აღმოფხვრილია ყველა ის დეფექტი, რომელიც დამახასიათებელია ისრის მართვის ორსადენიანი სქემისათვის.

მე-4 ნახაზზე მოცემულია შემოთავაზებული მოწყობილობის პრინციპული სქემა. სქემა მუშაობს შემდეგნაირად:

ზემოთჩამოთვლილი მიზეზებით ყალბი კონტროლის მიღების გამოსარიცხად პლიუსოვანი (ПК) და მინუსოვანი (МК) მდგომარეობის საკონტროლო რელე აღჭურვილია დამატებითი დიოდებით V<sub>21</sub>, V<sub>22</sub> და რეზისტორებით R<sub>15</sub>, R<sub>16</sub> რომლებიც სხვადასხვა პოლარობით ჩართულია პარალელურად საკონტროლო რელეს ერთ-ერთ გრაგნილზე, ამასთან ყველა საკონტროლო რელეს გრაგნილები ერთმანეთში ჩართულია მიმდევრობით-შემხვედრად, ხოლო გამმართველი ბოგირი BC მორიგეობით ჩაირთვება საკონტროლო რელეს ერთ-ერთ თავისუფალ გრაგნილზე სხვადასხვა პოლარობით ისრის მდგომარეობის მიხედვით. პლიუსოვანი ან მინუსოვანი რელეს აგზნება ხდება მხოლოდ იმ შემთხვევაში, თუ მითითებული ორი თავისუფალი გრაგნილიდან ერთ-ერთზე ჩაირთვება გამმართველი ბოგირი (BC). სხვა ნებისმიერ სიტუაციაში საკონტროლო რელე არ აიგზნება.

ისრის მინუსოვან მდგომარეობაში გადასაყვანად აუცილებელია ზემოქმედება МК კნოპზე. ამ შემთხვევაში აიგზნება გამშვები ПС რელე, რომელიც მიიზიდავს ნეიტრალურ და გადაისვრის პოლარიზებულ ღუზას. ამ რელეს ფრონტული კონტაქტებით (II-I2ПС, 3I - 32ПС) მზადდება მარევერსირებელი P რელეს კვების წრედი, ხოლო გადაყვანილი პოლარიზებული კონტაქტით I4 I – I43ПС -მმართველი ტრანსფორმატორის კვების წრედი (ТП2).

თუ რაიმე მიზეზის გამო ისარი ვერ გადადის განაპირ მდგომარეობაში (მაგალითად, ისრის მინუსოვან მდგომარეობაში გადაყვანისას) და ძრავი მუშაობს ფრიქციაზე, მაშინ ისრის საწყის მდგომარეობაში დასაბრუნებლად უნდა მოხდეს ზემოქმედება ПК კნოპზე.

სქემაში გამოიყენება შემდეგი ტიპიური რელეები და ელემენტები: ПС რელე - СКПШ 4\160 ტიპის; რელე K- КШ1-80 ტიპის; რელე ПК და МК- НМШ1-1800 , რელე P –ППР3/ 5000,ძრავი MI-MTC- 0,25 ტიპის 160ვ -ზე; გამმართველი ბოგირები V<sub>1</sub>÷V<sub>8</sub> – КИ-407A ტიპის; ტირისტორები V<sub>9</sub>÷V<sub>20</sub>- KY202H ტიპის; რეზისტორები R<sub>1</sub>÷R<sub>12</sub>- МЛТ-0,5 I,8k ტიპის, რეზისტორი

R13- ПЭВ-20 IIom, რეზისტორი R15 , R16 - МЛТ-0,5 2k ტიპის; დიოდები V21, V22- ДИ05; რეზისტორი R14 12k; ტრანსფორმატორები ТрI და Тр2 I0÷I0 ძაბვით U=24ვ, U2= U3 =U4 =U5 =10ვ.

მართვის სქემის მუშა წრედის კვება ხორცილდება სამფაზა ქსელიდან. ამგვარად, შემოთავაზებულ სქემაში უკონტაქტო ელემენტების გამოყენებით მაღლდება მუშა წრედის საიმედოობა რევერსირების რეჟიმში ცვეთადი მტყუნებების აღმოფხვრის ხარჯზე. საგრძნობლად უმჯობესდება საკონტროლო წრედის დაცულობა, რაც მიღწეულია საკონტროლო რელეს გრაგნილების ჩართვის ახალი ორიგინალური გადაწყვეტით.

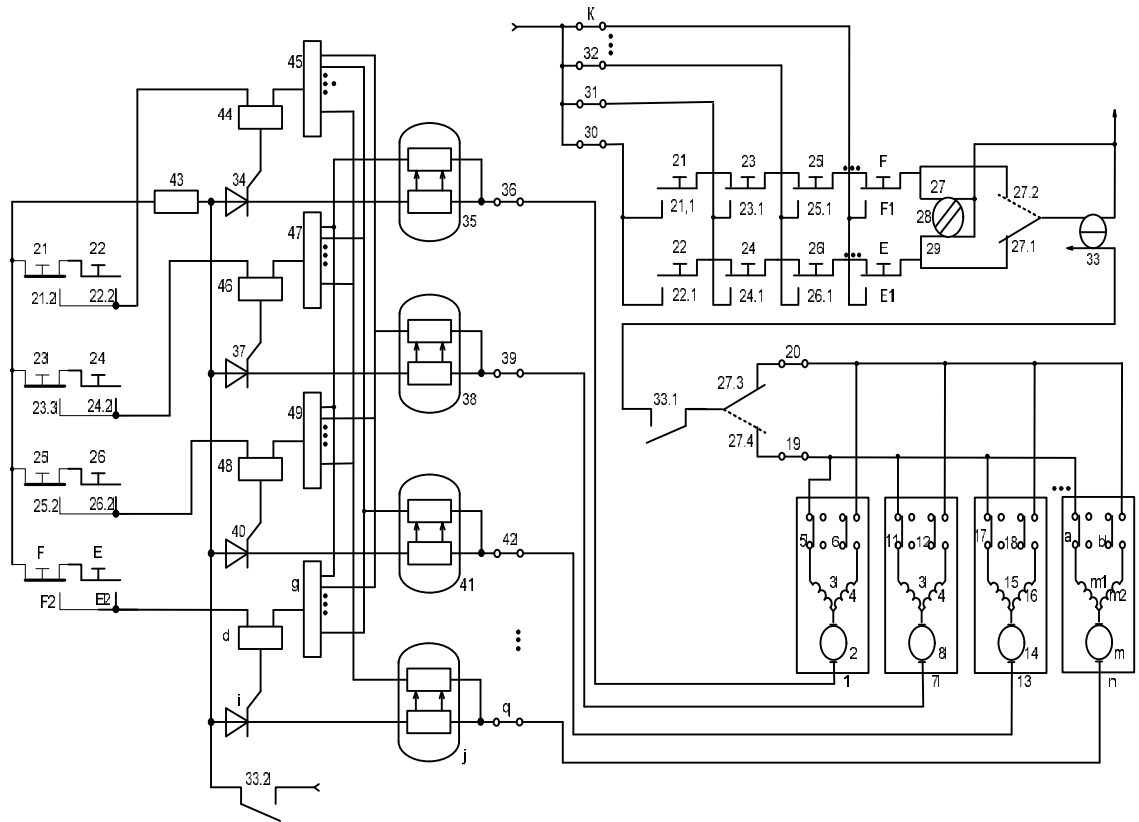
ჩვენთვის ცნობილ მოწყობილობებში არის იმის საშუალება, რომ ერთდროულად მუშა რეჟიმში ჩაირთოს ყველა ის საისრე ელექტრო ამძრავი, რომლებიც იმყოფებიან ერთნაირ მდგომარეობაში, რაც გამოიწვევს მუშა დენის გაზრდას და სახაზო ელ. ამძრავებში ძაბვის შემცირებას, რის შედეგადაც ელექტრო ძრავის მომჭერებზე ერთი ან რამოდენიმე ელექტრო ამძრავში ძაბვა მცირდება იქამდე, რომ ელექტრო ძრავი ვერ უზრუნველყოფს ისრის კალმის გადაყვანას განაპირა მდგომარეობაში, ამით ქვეითდება მოწყობილობათა საიმედოობა.

სერიოზულ ნაკლად უნდა ჩაითვალოს ისრის გადაყვანის შესაძლებლობა უსაფრთხოების პირობის შემოწმების გარეშე.

ჩვენს მიერ დამუშავებული მოწყობილობა ამაღლებს სისტემის საიმედოობას ისრების ერთდროული გადაყვანის შესაძლებლობის აღმოფხვრის გზით. ასევე გამორიცხავს სხვა საისრე ელ.ამძრავების ჩართვის შესაძლებლობას ერთი ისრის გადაყვანის პროცესში. მოწყობილობების სქემა წარმოდგენილია ნახაზზე 5.

საიმედოობის ამაღლება მიიღწევა იმით, რომ მოწყობილობა გამშვები ხელსაწყოების ერთი კომპლექტით რამოდენიმე ცვლადი დენის ელ.ამძრავის მართვისათვის, შეიცავს ნეიტრალურ და პოლარიზებულ გამშვებ რელეებს, მაკომუტირებელ ტირისტორებს, რომლებიც ოპტრონებიანი ცალკეული დამატებითი სახაზო სადენით დაკავშირებულია შესაბამის საისრე ელექტრო ამძრავთან, ხოლო ყოველი მაკომუტირებელი ტირისტორი აღჭურვილია ლოგიკური ბლოკებით „და“ ან „არა“, ამასთან ყოველი მაკომუტირებელი ტირისტორის მმართველი შესასვლელი ჩართულია თავის ლოგიკური ბლოკის „და“-ს შესასვლელთან, რომლის ერთი გამოსავალი ჩართულია შესაბამისი საისრე გადაყვანის ელექტრო ამძრავის საისრე კნოპის კონტაქტზე, ხოლო მეორე

დაკავშირებულია „ან-არა“ ბლოკის შესასვლელთან, რომლის გამომყვანებიც ცალკეულად ჩართულია ოპტონების გამოსავალთან.



**ნახ. №5. ცვლადი დენის საისრო ამძრავის მართვის მოწყობილობა**

თუ საისრე ელექტროამძრავის 1 მუშაობის პროცესში ვიმოქმედებთ ნებისმიერი სხვა ისრის საისრე კნოპზე ან ერთდროულად ყველა კნოპებზე, (ამ შემთხვევაში საისრე ამძრავები 7,13...n) რომლებიც იმყოფებიან იმავე მდგომარეობაში, როგორც საისრე ამძრავი 1, მაშინ მათი მუშა წრედები არ წარმოიქმნება, რადგან „ან-არა“ ლოგიკური ელემენტების 47,49...g შესასვლელებზე მოქმედებს სიგნალი, რომელიც მოიხსნება ოპტონის 35 გამოსავალიდან და აკონტროლებს მუშა დენს სახაზო გამტარში 36. ამიტომ „ან-არა“ ლოგიკური ელემენტების 47,49...g გამოსასვლელებზე სიგნალები არ წარმოიქმნება, ე.ი. სიგნალები არ იქნება არც „და“ ლოგიკური ელემენტების 46,48...d გამოსასვლელებზე, ტირისტორები 37,40...i არ გაიღება და ელექტროამძრავების 7,13...h მუშა წრედი არ შეიკვრება, რადგან მათ ალგზნების გრაგნილებზე 9,15...m სახაზო გამტარიდან 19 კვების მხოლოდ ერთი პოლუსი იქნება მიერთებული.

ამჟამად ჩვენი ქვეყნის რკინიგზაზე ექსპლუატაციაში ძირითადად არის მუდმივი დენის ელ.ამძრავები მართვის ორსადენიანი სქემებით და ნაწილობრივ გამოიყენება ცვლადი დენის ელ.ამძრავები ასინქრონული ელ.ძრავებით, მართვის შვიდი და ხუთსადენიანი სქემით. ჩამოთვლილი მართვის სქემები არასაკმარისად საიმედოა გამშვები რელეების კონტაქტების საკომუტაციო დენებით ინტენსიური დარღვევების გამო, რომლებიც მაქსიმალურ მნიშვნელობებს აღწევს ელ. ამძრავის რვერსირებისას. ისრების მართვის სისტემაში სუსტ კვანძს წარმოადგენს ასევე საკონტროლო ავტოგადამრთველი, რომელიც ასევე არასაიმედოა კონტაქტური დანების ცვეთის გამო, საკონტაქტო ზამბარების გატეხვის, კონტაქტების დაწვის, დაჭუჭყიანების შედეგად გამომწვევი მტყუნებებისა და ძლიერი ყინვის შედეგად კონტაქტების მიყინვით გამოწვეული მტყუნებების გამო. მუდმივი დენის ელ. ამძრავებში ამ უწყესივრობებს ასევე მიეკუთვნება კოლექტორის მცოცავი კონტაქტის არსებობა.

ასინქრონული ძრავების ზოგიერთი უპირატესობის მიუხედავად მუდმივი დენის ძრავების მიმართ (მომსახურების სიმარტივე, კოლექტორისა და მუსების არარსებობა, სხვადასხვა ძაბვებიდან კვების შესაძლებლობა, მცირე საექსპლუატაციო დანახარჯები). ელ.ამძრავებში მათი ფართო გამოყენება შეზღუდულია კაბელების დიდი ოდენობისა და აპარატურის ხარჯების გამო.

საისრე ელ.ამძრავების მართვის სქემის ანალიზი აჩვენებს, რომ არსებული უწყესივრობების აღმოფხვრა შესაძლებელია:

- 1) ამუშავების რელეების კონტაქტების მუშაობის ვადის გახანგრძლივებით ურკალო-უკონტაქტო კომუტაციის განხორციელების საშუალებით;
- 2) მუშა წრედებში უკონტაქტო კომუტაციური მოწყობილობების გამოყენებით;
- 3) ავტოგადამრთველის კონტაქტებით კომუტირებული დენის სიდიდის შემცირებით;
- 4) უკონტაქტო ავტოგადამრთველისა და ისრის მდგომარეობის გადამწოდის შექმნით.

ჩვენს მიერ დამუშავებულია ცვლადი დენის ელ.ამძრავის მართვის სქემა სიმისტორების გამოყენებით. ნახაზე 6 წარმოდგენილი მართვის სქემის უპირატესობაა მუშა წრედის ПС I, ПС 2 უდენო - ურკალო კომუტაცია ამუშავების რელეების კონტაქტებით, რადგან სქემის ამუშავების საწყის მომენტში ფრონტული კონტაქტების შერთვა მუშა წრედში ხორციელდება სიმისტორების ჩაკეტილ მდგომარეობაში, ასევე მუშა დენი კონტაქტების



უკონტაქტო რევერსორულ ბლოკში, ავტოგადამრთველის კონტაქტების მონაწილეობის გარეშე.

მოცემულ სქემაში ავტოგადამრთველი ასრულებს ისრის მდგომარეობის კონტაქტური გადამწოდის ფუნქციას, რომლის კონტაქტებითაც ხორციელდება მხოლოდ საკონტროლო წრედის კომუტაცია, ამიტომ ავტოგადამრთველის კონტაქტებით გაედინება არცთუ დიდი სიდიდის საკონტროლო დენი (0,1ა) ნაცვლად მუშა დენისა (2,4ა) რაც გამორიცხავს რკალის წარმოქმნას და შესაბამისად კონტაქტების მოწვას.

ამგვარად განხილული სქემა უფრო მეტად საიმედოა მტყუნებათა მინიმუმამდე შემცირების გამო, იძლევა მნიშვნელოვან ეკონომიკურ ეფექტს, ზრდის ცალკეული კვანძების სარემონტო სამუშაოების ჩატარების პერიოდულობას და ამით ამცირებს დანახარჯებს მოწყობილობათა რემონტზე.

მიკროპროცესორული და ელექტრონული ტექნიკის ეფექტური ფუნქციონირებისათვის საჭიროა პრაქტიკულად მთლიანად შეიცვალოს არსებული რელეურ-კონტაქტური აპარატურა, მაგრამ დროის მოკლე პერიოდში შეუძლებელია რკინიგზის მთელი ქსელის გადაიარაღება მიკროპროცესორული მოწყობილობებით, რომლებიც გადაწყვეტდნენ ბევრ პრობლემას ექსპლუატაციაში მყოფ სარკინიგზო ავტომატიკის სარელეო სისტემებში. ეს პირველ რიგში შეეხება საისრე გადამყვანების მართვის მოწყობილობებს და ისრების მდგომარეობის კონტროლს.

ცნობილია, რომ ამ მოწყობილობების არასწორი ფუნქციონირების მიზეზით პერიოდულად წარმოიქმნება მატარებელთა მოძრაობისათვის საშიში სიტუაციები, ზოგიერთ შემთხვევაში ავარიებიც, სწორედ ამის გამო მიკროპროცესორული ცენტრალიზაციის პირველ ეტაპზე შემოთავაზებულია საისრე ელ. ამძრავების მართვისა და მისი კალმების მდგომარეობის კონტროლის რელეურ-კონტაქტური მოწყობილობები მუდმივი დენის ელ. ძრავითა და სამფაზა ცვლადი დენის ძრავებით.

წარმოდგენილ ნაშრომში გაანალიზებულია და მოცემულია დასკვნები ელ.ამძრავების სტრუქტურაში ცვლილებების შესახებ, მის ინფორმაციულ უზრუნველყოფაზე და მიკროპროცესორული სისტემის უპირატესობაზე. განსაკუთრებული ყურადღება ექცევა ელ.ამძრავის მართვის სისტემის აგებას, რომლის სტრუქტურაც მოიცავს ანალოგურ ციფრულ გარდამქმნელებს და ციფრული ტექნიკის მოწყობილობებს. ეს განსაკუთრებული და მნიშვნელოვანია რადგანაც უახლოეს მომავალში მოსალოდნელია მთლიანად ციფრული მართვის სისტემაზე გადასვლა.



დამუშავებული სქემების ექსპერიმენტული კვლევები ჩატარდა სს“საქართველოს რკინიგზის“ სადგურებში: სენაკი და ქვალონი, რომლებიც აღჭურვილი არიან სხვადასხვა ტიპის ელექტრული ცენტრალიზაციის სისტემით.

ჩატარებული ექსპერიმენტული კვლევების საფუძველზე დადგენილია, რომ მარშრუტის მომზადებიდან მის სრულ ცაკეტვამდე და შუქნიშანზე ნებადართველი ჩვენების ანთებამდე საჭირო დროის ხანგრზლივობა წარმოდგენილ ნაშრომში შემოთავაზებული საისრო ამძრავის მართვის სქემების გამოყენების შეთხვევაში დაახლოებით 20-25% -ით მცირდება, მაგალითად სადგურ სენაკში მთავარ ლიანდაგში მიღების მარშრუტში მონაწილეობს სამი №6, №12 და №2/4 ისრები და არსებული სქემით ისრის მართვისას მარშრუტის გამზადებასა და სრულ ჩაკეტვას სჭირდება 14წმ, ხოლო ჩვენს მიერ დამუშავებული სქემის შემთხვევაში 11წმ. სადგურ ქვალონში მთავარ ლიანდაგში მიღების მარშრუტში მონაწილეობს მხოლოდ ეთი ისარი №1 და მარშრუტის გამზადებისა და შუქნიშანზე ნებადართველი ჩვენების ანთებამდე დრომ შეადგინა 6 წმ, ხოლო შემოთავაზებული სქემის გამოყენების დროს - 4წმ. და ა.შ.

ექსპერიმენტის შედეგებმა დაადასტურა თეორიული გაანგარიშებების სიზუსტე და მათი პრაქტიკაში დანერგვის პერსპექტიულობა.

## ძირითადი დასკვნები

ნაშრომში შესრულებული თეორიული და ექსპერიმენტალური კვლევების საფუძველზე ჩამოყალიბდა შემდეგი ძირითადი დასკვნები:

1. პრობლემის თანამედროვე მდგომარეობის ანალიზისა და სტატისტიკური მაჩვენებლების საფუძველზე ნაჩვენებია, რომ საისრო ამძრავის არსებულ მართვის სქემებს გააჩნიათ რიგი ნაკლოვანებებისა, რომლებიც აუარესებენ მოძრაობის უსაფრთხოებას;
2. ჩატარებული კვლევების შედეგად დადგენილია, რომ შუალედურ სადგურებზე ელექტრული ცენტრალიზაციის მოწყობილობათა მტყუნებების 11% -ს შეადგენს ისრებისა და საისრო ამძრავების მტყუნებები;
3. დადგენილია ელექტროამძრავების მართვის სისტემების დაბალი საიმედოობის მიზეზების ფაქტორული ანალიზი, აგრეთვე საისრო ამძრავების საიმედოობისა და უსაფრთხოების შეფასება რეზერვირებისა და ავარიული დაცვის მოწყობილობათა როლის გათვალისწინებით;
4. დამუშავებულია ცვლადი დენის საისრო ამძრავის მართვის სქემა უკონტაქტო ელემენტების გამოყენებით;
5. დამუშავებულია მუდმივი დენის საისრო ამძრავის მართვის ახალი ორსადენიანი სქემა, რომელიც გამორიცხავს ცვეთის ხასიათის მქონე დაზიანებებს, ხოლო საკონტროლო რელეების გარაგნილების ორიგინალური ჩართვით გაზრდილია საკონტროლო წრედის საიმედოობა;
6. დამუშავებულია მუდმივი დენის საისრო ელექტრო ამძრავის მართვის ორიგინალური სქემა, რომელიც უზრუნველყოფს ნებისმიერი ისრის ნებისმიერ მდგომარეობაში გადაყვანას მეორე ისრის გადაყვანის მიმართულებისაგან დამოუკიდებლად, გამორიცხავს რომელიმე ამძრავის ჩართვას საისრო უბნის სითავისუფლისა და დაუზიანებლობის კონტროლის გარეშე, რითაც დაცულია მოძრაობის უსაფრთხოების პირობები და გაფართოებულია მოწყობილობის ფუნქციონალური შესაძლებლობები;
7. ჩატარებული ექსპერიმენტული კვლევების საფუძველზე დადგენილია, რომ შემოთავაზებული ისრის მართვის ახალი სქემები გაცილებით სწრაფმოქმედია და საიმედოა არსებულ სქემებთან შედარებით;
8. დასაბუთებულია მიკროკონტროლირების გამოყენების შესაძლებლობა საისრო ელექტრო ამძრავის მართვისათვის მიკროპროცესორულ ცენტრალიზაციაში, როგორც მუდმივი, ისე ცვლადი დენის პირობებში.
9. დისერტაციის ფარგლებში ჩატარებული კვლევის შედეგების რეალიზება უზრუნველყოფს სადგურების გამტარუნარიანობის გაზრდას 10-15% -ის ფარგლებში.

## დისერტაციის ძირითადი შინაარსი ასახულია

### შემდეგ პუბლიკაციებში

1. Мераб Гоцадзе, Иракли Беридзе – Устройство для управления стрелочными электроприводами постоянного тока. Научно–технический отраслевой журнал ТРАНСПОРТ. №3-4 (51-52) 2013г. ISSN 1512-0910. с.11.;
2. Мераб Гоцадзе, Александр Дундуа, Иракли Беридзе – Управление стрелочным электроприводом и контрол положения стрелки в микропроцессорной централизации. Научно–технический отраслевой журнал ТРАНСПОРТ. №1-4 (53-56) 2014г. ISSN 1512-0910. с. 8-11.;
3. Мераб Гоцадзе, Иракли Беридзе – Оценка надежности и безопасности стрелочных электроприводов с учетом резервирования средств аварийной защиты. Научно – технический отраслевой журнал ТРАНСПОРТ. №3-4 (59-60) 2015г. ISSN 1512-0910. с. 19-21.;
4. ირაკლი ბერიძე - მუდმივი დენის სასრე ელექტროამბრავების მართვის მოწყობილობა. სტუდენტთა 82-ე ღია საერთაშორისო სამეცნიერო კონფერენციის თეზისების კრებული. „ტექნიკური უნივერსიტეტი“ თბილისი 2013 წელი გვ-140 ;

## ABSTRACT

For running order of railway transport and metropolitan operation, a particular role has automatics and telemechanics devices that ensure the organization and safety of train traffic. The one of main part of these devices represents by points control circuits, the quick and effective action significantly reduces the route preparation time and improves railways and metropolitan capability, thus the point electric drives control circuits are one of the most important schemes of the electric interlocking. Through them becomes transition from un-locked and moving trains on free route from point's one extreme position to another in such manner that would be avoided the points change under the moving train, simultaneous application of the same pointss in different directions and so on. The efficiency of this scheme mainly is determined by the degree of its response speed and reliability that stipulates the actuality of the of stated in the work problem.

The analysis of Georgian Railway LTD signaling, interlocking and blocking department technical devices operational work during 2010 - 2015 years showed that signaling, interlocking and blocking facilities total aggregate cost makes up to 45% of the total railway operating costs, of which about 20% makes maintenance and repair of the point electric drives and their constituent elements damages, as well as other elements of the pointwork, which clearly indicates on the necessity of point control circuits and point drives design improved variants development.

Based on the analysis and estimation of modern literature review is defined that automatics and telemechanics station systems are belonging to technically complex systems, assessment of which operation reliability by traditional methods in most cases does not give the desired result.

The analysis of literature data showed that for solution of stated in the work problems in various countries is carried out intensive scientific - research work, but nowadays are not developed complete automatic device that provides a fast and safe point changes.

In Japan is used a DC or AC current drive operation and control circuits power supply. Reversing relay is arranged directly in the drive's case. The circuit is designed for operation by one set of apparatus of two or more point's successive change. The DC current control circuit by relay action auto switch contacts is commutating. The scheme has small number of elements is and simple, but has a large number of line wires and main power supply.

In developed in Germany alternating current point drive control circuit are applied three-phase asynchronous motors asymmetrical switch-on (two phase-zero), after which its windings will be connected by auto switch working contacts "Star" scheme. At termination of points change windings in zero circuit will be unloaded and switch-on relay will turn-off by phase control relay contacts.

In the case of point cut-in the turn-on relay will be activated and eliminate possibility of point drive control. As a disadvantage of circuit can be considered that it is not designed for the control of conjugated points.

Used in the United States points control circuit includes a having DC current central supply three-wire working circuit that is alternating current and is combined with having phase consequence control circuit.

In France is developed point control four-wire control circuit by AC current, in the motor working circuit auto switch contacts are not used, but at the points change termination the motor after some time will switch-off that actually reduces the response speed of circuit.

The objective and tasks of carried out in the presented work research is presented by development and research with revealing in domestic and foreign analogous disadvantages of the new fast-acting and reliable control circuits that provides improvement in train traffic safety, as well as increasing in stations capabilities.

On the main line of Georgia railway mainly is used the two-wire circuit of the points control. Based on conducted studies is determined that this circuit has a number of disadvantages:

- Possibility of obtaining of point state false control in case of DC current occurring in line circuits from external source;
- Possibility of obtaining of point state false control in case of DC current occurring in line circuits in case of electric arc occurring into the motor collector;
- Possibility of obtaining of point state false control in case of electric drive stop in the intermediate position and loosening of start-up relay;
- Possibility of obtaining of point state false control in case of the potential confusion, or incidental change of their positions;
- a low rate of reliability and limited period of operation due the switching-on due commutating current and intensive damages of reverse relays contacts.

In the work are used the theoretical and experimental methods of study. By application of reliability theory are defined the security evaluation criteria of emergency protection means by "cold" and "hot" redundancy.

The experiment was carried out in Georgia Railways and Georgian Technical University.

At solution of stated task were applied apparatus and methods of probability and reliability theories, as well as modern methods of mathematical statistics.

In the presented work based on analysis of current state of the problems and statistical indicators is show that point drives control circuits have a number of drawbacks that worsening traffic safety.

As result of carried out studies is defined that on intermediate stations up to 11% of the electric interlocking devices failure includes points and point actuators faults.

Is stated the factor analysis of causes electric drive control system low reliability, as well as evaluation of point drives reliability and safety and crash with taking into account the role of redundancy and protection devices.

Is developed AC current point drive control circuit using contactless elements.

Is developed and proposed DC current point drive control new two-wire circuit that excludes depreciation nature damages, while due the control relays windings connection by original insertion is increased reliability of the control circuit.

Is developed the original circuit of point electric drive control that provides the change of arbitrary point in arbitrary position independently from direction, exclude the switch-on of arbitrary point without control of site freeness and running order, thus are protected traffic safety conditions and are increased functional capabilities of devices.

Based on the carried out experimental researches is defined that proposed point control new schemes are fast-acting and reliable in comparison with current circuits.

In the work are considered the possibilities of micro controllers application for point electrical actuators control, their arrangement, principles of action for DC as well as AC voltages.