

DEPARTMENT OF ECONOMICS

JOHANNES KEPLER UNIVERSITY OF LINZ

**Internationale Migration:
Anmerkungen aus der Sicht der Außenwirtschaftstheorie**

von

WILHELM KOHLER*)

Arbeitspapier / Working Paper Nr. 0022
Oktober 2000

**Johannes Kepler University of Linz
Department of Economics
Altenbergerstrasse 69
A-4040 Linz - Auhof, Austria
www.economics.uni-linz.ac.at**

*) corresponding author:
wilhelm.kohler@jk.uni-linz.ac.at
phone +43 (0)70 2468 -8239, -8238

Internationale Migration: Anmerkungen aus der Sicht der Außenwirtschaftstheorie

von

WILHELM KOHLER¹

Johannes Kepler Universität Linz, Institut für Volkswirtschaftslehre

4. Oktober 2000

Zusammenfassung

Ausgangspunkt dieser Arbeit ist die Behauptung, daß der migrationspolitische Diskurs zu wenig auf die internationale Integration von Gütermärkten Bedacht nimmt. Die Debatte wird weitgehend arbeitsmarktökonomisch geführt, wobei der sogenannte "immigration surplus" für das Zuwanderungsland und die damit einhergehende Einkommensumverteilung im Zentrum stehen. Immigration ist ein Arbeitsangebotschock, ihre Wirkungen hängen also entscheidend vom Verlauf der Arbeitsnachfragefunktion des Zuwanderungslandes ab. In dieser Arbeit wird gezeigt, daß die Arbeitsnachfragefunktion von Ländern, die über internationalen Handel in die Weltmärkte integriert sind, gänzlich anders verläuft, als jene von geschlossenen Ökonomien, wie sie in den Abhandlungen zum "immigration surplus" und den Verteilungswirkungen von Immigration typischerweise unterstellt werden. Sie weist flache Stellen auf, die den "immigration surplus" vereiteln können. Größenvorteile können den "immigration surplus" erhöhen, bergen aber die Gefahr von negativen Wohlfahrtseffekten durch eine migrationsbedingte Reallokation der Faktoren. Die Erwartung eines "immigration surplus" bedingt flexible Löhne. Bei Lohnrigiditäten stellt sich die Immigration aus der Sicht der Zuwanderungslandes typischerweise wesentlich problematischer dar als bei perfekten Arbeitsmärkten. Auch hier zeigt sich jedoch, daß die internationale Gütermarktintegration einen entscheidenden Unterschied macht. Sie kann das Unterbeschäftigungsproblem als solches entweder lindern oder verschärfen. Existieren zwei Immigrationsländer mit unterschiedlichen Arbeitsmarktinstitutionen (USA – Europa), so hat Immigration und Immigrationspolitik des Landes mit funktionierenden Arbeitsmärkten erhebliche Auswirkungen auf das Land mit rigiden Arbeitsmärkten.

JEL Code: F11, F15, F22, F16

¹Ich danke Rudolf Winter-Ebmer für hilfreiche Diskussionen und wertvolle Kommentare zu einer ersten Version. Die Arbeit ist Grundlage eines Referats, das ich im *30. Wirtschaftswissenschaftlichen Seminar Ottobrunen*, 10. bis 14. September 2000, vorgetragen habe.

1 Globalisierung ohne Migration?

Die EU hat in Gestalt ihres Binnenmarkt-Programms einen groß angelegten Versuch der Beseitigung innereuropäischer Migrationshemmnisse unternommen. Bislang kann man nicht behaupten, daß es im großen Stil zu Wanderungsbewegungen geführt hätte. In einem Bericht der Kommission – und Berichte dieser Art neigen bekanntlich eher zu Übertreibungen als zu Unterlassungen – ist in der Tat von Migrationseffekten des Binnenmarktes schlicht und einfach gar nicht die Rede; siehe European Commission (1996). Faini (1999) identifiziert den Europäischen Migranten gar als “bedrohte Species”. Und Faini et al. (1999) argumentieren in einem allgemeineren Kontext, daß die internationale Migration in der jüngsten Globalisierungswelle, sieht man einmal von dem räumlich sehr beschränkten Sondereinfluß der osteuropäischen Wende 1989/90 ab, in erster Linie durch Abwesenheit gegläntzt hat.

Die Tabelle 1 stellt einen längerfristigen historischen Vergleich zwischen der momentanen Globalisierungswelle und jener des 19. Jahrhunderts an, und es zeigt sich in der Tat, daß die internationale Migration von der ersten Welle wesentlich stärker erfaßt wurde als von der zweiten. Man sieht das z.B. an den europäischen Ländern, vor hundert Jahren allesamt noch Emigrationsländer, heute weitestgehend Ziele der Migration. Im Vergleich mit den Emigrationsraten im ersten Jahrzehnt des vorigen Jahrhunderts nehmen sich die Immigrationsraten dieser Länder in den 80er Jahren sehr bescheiden aus. Die auffälligsten Ausnahmen sind Deutschland und die Schweiz. Vergleicht man diese Immigrationsraten mit jenen der Immigrationsländer der ersten Welle, so ist der Unterschied noch deutlicher.² Von Globalisierung ohne Migration zu sprechen scheint indes etwas übertrieben. Dies ergibt sich auch aus der Tabelle 2, welche die Migrationsraten europäischer Länder für einzelne Jahre wiedergibt. Schon vor der osteuropäischen Öffnung 1989/90 zeigt sich ein regional deutlich differenziertes Bild; manche Länder – etwa Deutschland, Luxemburg und die Schweiz – weisen deutlich überdurchschnittliche Immigration auf, wenngleich unter dem Niveau der ersten Globalisierungswelle. Der Wandel in Osteuropa hat in den 90er Jahren allerdings in manchen Ländern zu Immigrationsraten geführt, die vom Niveau der Massenmigration vor 100 Jahren nicht mehr weit entfernt sind. Es sind die erwarteten Länder: Deutschland, Österreich und die Schweiz. Dieses Phänomen ist indes regional, und zeitlich beschränkt, so dass man – grosso modo – gleichwohl festhalten kann, daß sich die Globalisierungswelle des ausgehenden 20. Jahrhunderts durch vergleichsweise geringe Migrationsströme von jener der vorhergehenden Jahrhundertwende unterscheidet; siehe auch Baldwin & Martin (1999) und Temin (1999).

In letzter Zeit ist auch der Zusammenhang zwischen diesen Migrationsströmen und der internationalen Lohnkonvergenz untersucht worden. Die Konvergenzforschung hatte ihr Augenmerk lange Zeit in erster Linie auf das BNP-pro-Kopf gelegt, und dabei die internationale Migration als Ursache der Konvergenz eher stiefmütterlich behandelt; siehe Williamson (1995). Die neueren Untersuchungen zeigen Zweierlei. Erstens, daß die seit 1830 erfolgte säkulare Konvergenz zwischen den verschiedenen Industriestaaten der alten und neuen Welt in mehreren, sehr unterschiedlich verlaufenden Phasen erfolgt ist, wobei die eben erwähnte erste Globalisierungswelle (1870-1913) die größte Wirkung zeigte. Obwohl gerade innerhalb Europas nach 1960 noch eine starke Konvergenz zwischen den südlichen und den zentraleuropäischen Ländern stattfand,

²O’Rourke & Williamson (2000) und Baldwin & Martin (1999) weisen aus verschiedenen Quellen für die erste Welle der Globalisierung unterschiedliche Migrationsraten aus. Dies deutet auf gewisse Datenprobleme hin, der hier betonte Punkt bleibt indessen von diesen Unterschieden unberührt.

sticht doch insgesamt die Konvergenz der ersten Globalisierungswelle hervor.³ Zweitens hatte diese Konvergenz auf entscheidende Weise mit der internationalen Massenmigration zu tun. Williamson argumentiert sogar, daß in der ersten Globalisierungsphase die durch Migration bewirkte Lohnkonvergenz das statistisch beobachtete Ausmaß um 25 Prozent übertraf; siehe Aghion & Williamson (1998). Offenbar traten zur gleichen Zeit Veränderungen ein, die einen Teil der migrationsbedingten Lohnkonvergenz wieder zunichte machten. Lohnkonvergenz ähnlichen Ausmaßes kann in der zweiten Hälfte des 20. Jahrhunderts nicht beobachtet werden. Was Europa anlangt, so ist vor allem zu betonen, daß – abgesehen von dem “Sondereinfluß” Osteuropa – die Migrationsströme nach der “Gastarbeiterwelle” der 60er Jahre trotz persistierender Lohnunterschiede versiegt sind; siehe Faini (1999).

Führen wir also einen migrationspolitischen Diskurs ohne realen Hintergrund? Dieser Schluß wäre voreilig. Vielmehr drängt sich sofort die Frage auf, ob die Abwesenheit der Migration nicht gerade durch einen Schwenk in der Migrationspolitik bedingt ist. In der ersten Globalisierungswelle war die wirtschaftspolitische Position zur internationalen Migration eine grundsätzlich liberale. Ganz anders dagegen die zweite Welle, die durch aktive Migrationspolitik gekennzeichnet ist. In den 60er Jahren verfolgten die Kernländer Europas eine aktive Rekrutierungspolitik. Es kam zur erwähnten “Gastarbeiterwelle”, in der die Politik die Migrationsströme nicht eindämmte, sondern verstärkte. Nach der Erdölkrise in den 70er Jahren erfolgte ein Wechsel zu einer abwehrenden Haltung, und gegenwärtig scheint die Migrationspolitik vor allem durch die Angst vor einer Zuwanderung im Bereich des unausgebildeten Arbeitsmarktsegments getragen; siehe Zimmermann (1995). Selektion ist also das dominierende Paradigma der Migrationspolitik in der zweiten Globalisierungswelle. Zunächst Selektion im Sinne der aktiven Rekrutierung für Tätigkeiten mit geringem Ausbildungsniveau, und dann im Sinne der selektiven Abwehr zugunsten hoch ausgebildeter Zuwanderer. In den USA erfolgte die Selektion in den 50er und 60er Jahren auf andere Weise und mit anderem Vorzeichen, aber die aktuelle Diskussion wird auf ähnliche Weise geführt wie in Europa; siehe Borjas (1999b). Es fällt schwer, das Abebben der Migration nicht auch mit dieser Migrationspolitik in Verbindung zu bringen. Aber Faini (1999) betont, daß die Species des inner-europäischen Migranten nicht allein durch den Schwenk in der Migrationspolitik bedroht ist, auch nicht durch demographische Verschiebungen in den betroffenen Ländern. Es sind also wichtige andere Gründe mit im Spiel; ich werde weiter unten darauf zurückkommen.

Auffallend an der aktuellen migrationspolitischen Auseinandersetzung ist, daß Zuwanderung relativ offen und explizit unter die Bedingung eines ökonomischen Vorteils für das Immigrationsland gestellt wird. Besonders augenscheinlich wird dies durch die in Deutschland geführte Debatte um die “green card” zur Selektion von vermeintlich besonders dringend gebrauchter Zuwanderung im Bereich “software engineering”. Aber auch die akademische Diskussion wird ziemlich einseitig von der Interessenwarte des Zuwanderungslandes geführt; siehe etwa Borjas (1999b). Dabei tauchen typischerweise zwei Fragen auf. Zum einen wird gefragt, ob und unter welchen Bedingungen Immigration dem Zuwanderungsland zu einem “immigration surplus” verhilft, verbunden mit der Frage nach damit allenfalls verbundenen Verteilungswirkungen; siehe

³“The post-World War II convergence . . . was not the period of most dramatic convergence, . . . the pre-1913 epoch deserves that prize” (Williamson, 1995, S. 159). “The convergence in wages from about 1854 to the end of the 19th century was the most extensive that the Atlantic economy has seen since 1830, including the better-known convergence of the post-War II era . . . Most of the convergence was complete by the turn of the [19th] century” (Williamson, 1998, S. 55). Siehe auch Williamson (1996), Irwin (1996), und Temin (1999).

Borjas (1999a). Zum anderen wird die Beziehung zwischen Immigration und sozialstaatlichen Einrichtungen des Zuwanderungslandes thematisiert. Das geschieht einerseits mit der Sorge einer schnellen Inanspruchnahme sozialstaatlicher Leistungen durch die Zuwanderer, und andererseits mit der Hoffnung einer längerfristigen Entlastung im Bereich der Altersversorgung; siehe Borjas (1994) und Storesletten (2000). Ich werde mich hier ausschließlich auf die erstere Frage konzentrieren.

Auffallend an der Auseinandersetzung ist auch, daß sie auf akademischer Seite weitgehend durch die Arbeitsmarktökonomie dominiert wird, und daß die Außenwirtschaftstheorie dabei eine relativ untergeordnete Rolle spielt. Das liegt nicht daran, daß die Außenwirtschaftstheorie Migration als Topos erst noch entdecken müßte. In der Tat wurde internationale Migration dort immer wieder ausführlich untersucht, aber dies schlug sich in der migrationspolitischen Debatte wesentlich weniger nieder als die Migrationsuntersuchungen der Arbeitsmarktökonomie. Das hat allerdings auch respektable Gründe. Es liegt u.a. daran, daß die Außenwirtschaftstheorie typischerweise eine Herangehensweise wählt, die dem Faktor Arbeit nur sehr beschränkt die gebührende "Sonderrolle" zugesteht, und die insbesondere wesentlich weniger empirisch orientiert ist als die Arbeitsmarktökonomie. Dieser Beitrag wird dieses Erscheinungsbild allerdings kaum relativieren. Vielmehr behaupte ich, daß die Perspektive der Außenwirtschaftstheorie wichtige, und häufig vernachlässigte Einsichten zum Problem der internationalen Migration zutage fördert, auch wenn die empirische Anwendbarkeit dabei nicht immer den gewünschten Stellenwert erreicht. Das betrifft insbesondere die Idee des "immigration surplus", ein Kristallisationspunkt aktuellen Diskussion über die Immigrationspolitik. Es betrifft aber auch die Frage der internationalen Lohnkonvergenz, sowie das Problem der Arbeitslosigkeit. In all diesen Punkten kann die Analyse der internationalen Migration sehr leicht irreleiten, wenn sie nicht unter gebührender Beachtung der internationalen Gütermarktintegration erfolgt. Genau dies soll durch die hier eingenommene Perspektive der Außenwirtschaftstheorie geschehen.

Ich werde im nächsten Abschnitt mit einigen kursorischen Anmerkungen zum eingangs skizzierten Befund der Globalisierung mit nur bescheidener Migration fortfahren. Danach folgt eine konzise Präsentation und grundlegende Kritik jenes Kerngedankens, der sowohl dem "immigration surplus", als auch der aktuellen Diskussion über die Verteilungswirkungen der Immigration zugrunde liegt. Der vierte Abschnitt ist einer ausführlichen Betrachtung der aggregierten Arbeitsnachfrage von offenen Ökonomien gewidmet, von der die Existenz des "immigration surplus" auf entscheidende Weise abhängt. Danach folgt eine Analyse von Größenvorteilen, mit Blick auf den "immigration surplus" und die Frage der internationalen Lohnkonvergenz. Im sechsten Abschnitt wende ich mich dem europäischen Beschäftigungsproblem zu. Dabei wird es nicht nur darum gehen, daß Arbeitslosigkeit den "immigration surplus" in Frage stellt. Es wird sich vor allem zeigen, daß bei international integrierten Gütermärkten ein Land mit unvollkommenen Arbeitsmärkten (Europa) auf empfindliche Weise durch die Immigrationspolitik eines anderen Landes mit gut funktionierenden Arbeitsmärkten (USA) getroffen werden kann.

2 Allgemeine Bemerkungen zum Versiegen der Migrationsströme

Das Abebben der Migrationsströme ist an sich nichts Überraschendes, wenn man sich vergegenwärtigt, daß es sich dabei – im Gegensatz zu den Güterströmen – um *Bestandsanpassungen* handelt. Es liegt in der Natur von Bestandsanpassungsprozessen, daß sie nach Erreichung ei-

nes “steady states” versiegen. “Steady state” bedeutet hier eine gleichgewichtige internationale Verteilung der gegebenen Gesamtbevölkerung zweier (oder mehrerer) Länder, in Abhängigkeit von den absoluten und relativen Einkommensniveaus. Analoges gilt für die internationalen Kapitalverkehrsströme. Von ganz anderer Natur sind dagegen die internationalen Gütermärkte, wo der internationale Ausgleich der Preise ständig *wiederkehrende* internationale Güterströme erfordert. Dieser Unterschied ist von großer Bedeutung für eine korrekte Interpretation von Zahlenmaterial zur zeitlichen Entwicklung von Faktorwanderungen und Güterhandel.

Überraschender scheint hingegen, daß der Rückgang der internationalen Migration angesichts persistierender Verdienstdisparitäten erfolgt ist. Hier wird man natürlich sofort auf kompensierenden Annehmlichkeiten des Heimatlandes verweisen.⁴ Bei näherem Hinsehen erkennt man indes weitere Erklärungsmöglichkeiten. Zum einen entspricht es der Bestandsanpassungsnatur der Migrationsströme, daß sie nicht durch momentane Einkommensdisparitäten, sondern durch Unterschiede im erwarteten Lebenszeiteinkommen bestimmt werden; siehe Burda (1995). Und diese Unterschiede werden unter plausiblen Umständen früher schrumpfen als jene zwischen den momentanen Verdienstmöglichkeiten. Ein zweiter Punkt betrifft Produktivitätsunterschiede, die den einzelnen Personen anhaften, im Unterschied zu Ricardianischen Technologieunterschieden zwischen verschiedenen Ländern. Nur wenn Einkommensdisparitäten durch Technologieunterschiede (oder auch durch unterschiedliche Kapitalintensitäten bei gemeinsamer Technologie) bedingt sind, stellen sie einen Migrationsanreiz dar; siehe Treffer (1993,1997). Wenn hingegen beobachtete internationale Lohnunterschiede letztlich in individuellen Qualitätsmerkmalen begründet sind, dann kann man daraus keinen Wanderungsanreiz ableiten.⁵

Selbst wenn Lohndifferenziale durch Ricardianischen Produktivitätsunterschiede bedingt und von permanenter Natur sind, können sie als Migrationsanreiz im Zeitablauf an Bedeutung verlieren. Dies ist dann der Fall, wenn die Migrationsentscheidung nicht nur ein Reflex auf internationale Einkommensunterschiede ist, sondern auch durch das absolute Wohlstandsniveau im Ursprungsland bestimmt wird, und wenn beide Länder sich auf einem langfristigen Trend steigender Realeinkommen befinden. Faini (1999) deutet eine Erklärung der empirischen Evidenz nach diesem Muster an. Wenn die zutrifft, dann hat es eine wichtige Konsequenz für die Einschätzung des Ost-West Migrationspotentials. Es wirft Zweifel auf die bislang praktizierte Vorgangsweise der Übertragung von historischen Erfahrungen mit früheren Migrationswellen; siehe z.B. Layard et al. (1992). Diese Vorgangsweise führt demnach dann zu einer Überschätzung des Migrationspotentials, wenn die betroffenen Länder sich auf einem Pfad steigenden Wohlstands befinden. Man beachte: Hier ist nicht die Rede davon, daß Osteuropa schnell aufholt, und daß die Einkommensdisparitäten verschwinden, sondern lediglich davon, daß Ost- und Westeuropa sich auf einem (gemeinsamen) Pfad steigender Einkommen befinden, und daß persistierende Einkommensdisparitäten immer weniger Wanderungsanreiz beinhalten.

Nach weit verbreiteter Meinung sind Migration und internationale Kapitalbewegungen Substitute. Beides verändert ja die relative Faktorausstattung auf gleiche Weise, und es hat, so das Argument, dieselbe Wirkung auf die internationalen Lohnunterschiede. Erfolgt eine Angleichung, so wird der Migrationsanreiz geringer. Das Versiegen der Migrationsströme nebst stark zunehmenden internationalen Kapitalbewegungen ist aus dieser Sicht kein Rätsel, sondern ge-

⁴Straubhaar (2000) präsentiert eine systematische Darstellung dieser kompensierenden Vorteile.

⁵Hier drängt sich natürlich die Frage nach dem Erwerb der produktivitätsrelevanten Qualifikationen auf. Ist dieser aus der Sicht eines potentiellen Migrantens im “Hochlohnland” leichter möglich, so ist natürlich ein Migrationsanreiz gegeben.

rade durch massive Kapitalwanderungen, gewissermaßen als deren Kehrseite, erklärbar. Dieser Punkt wird allerdings im allgemeinen etwas übertrieben. Zum einen ist die Vorstellung hoher internationaler Kapitalmobilität bei näherem Hinsehen empirisch nicht ganz einwandfrei.⁶ Zum zweiten zeigen die Daten, wie eingangs erwähnt, eine Persistenz von Lohnunterschieden, was sich mit dieser Interpretation schwer verträgt.

Vor allem aber muß man die Substitutionalität von internationalem Kapitalverkehr und Migration auch aus theoretischer Sicht in Zweifel ziehen. In der einfachsten Form basiert die Vorstellung darauf, daß die betroffenen Länder mit derselben Technologie jeweils ein und dasselbe Gut erzeugen. Das ist natürlich gerade aus außenwirtschaftlicher Perspektive sehr problematisch. Ich werde etwas weiter unten noch mehr dazu sagen, aber eines kann man gleich hier anmerken. Angenommen, internationale Einkommensunterschiede haben mit Technologieunterschieden zu tun, und die Technologie eines Landes ist in dessen Kapitalstock verkörpert. Beides scheint plausibel. In diesem Falle kann internationale Migration die Lohnunterschiede nur im Wege der Verringerung (Zunahme) der Kapitalintensität der Produktionsweise im Zuwanderungsland (Abwanderungsland) verringern. Sie führt insbesondere nicht zu einer Verbesserung der Produktionstechnologie im Abwanderungsland. Genau das aber ist unter den erwähnten Annahmen das Ergebnis von Kapitalzufluß aus einem technologisch überlegenen Land. Wenn gleich hier bezüglich der Wirkung im Prinzip durchaus Substitutionalität gegeben ist, erkennen wir eine Asymmetrie zwischen Kapitalbewegungen und Migration: Kapitalbewegungen führen zu einer wesentlich schnelleren Einkommenskonvergenz als Migration.

Noch offen ist dabei freilich die Frage, ob internationale Unterschiede in den Lohneinkommen, die ihrerseits ja die Migrationsanreize ausmachen, auch bedingen, daß ein Anreiz zu Kapitalbewegungen von Hoch- zum Niedriglohnländern gegeben ist. Ist dies der Fall, so würden wir aufgrund der eben erwähnten Asymmetrie eine rasche Lohnkonvergenz ohne viel Migration erwarten. Die empirische Erfahrung ist allerdings gegenteilig. Die internationalen Kapitalbewegungen entsprechen nur sehr bedingt dem, was man aus den gegebenen Unterschieden in den Lohneinkommen bzw. den pro-Kopf-Einkommen erwarten würde. Dies deutet darauf hin, daß zwar die Substitutionalität zwischen Migration und Kapitalwanderung in der Wirkung – wie auch immer asymmetrisch – gegeben sein mag, daß diese aber nicht mit einer Anreizkomplementarität gepaart ist. Migrationsanreize konstituieren nicht zwingend auch spiegelbildliche Anreize für (in der Wirkung substitutive) internationale Kapitalbewegungen. Lucas (1990) erklärt dies durch spill-over Effekte der Humankapitalakkumulation. Diese können bewirken, daß die hohen Löhne in einem kapitalreichen Land sich nicht in einer geringen Grenzproduktivität des Kapitals – im Vergleich zu einem kapitalarmen Land (mit niedrigen Löhnen) – widerspiegeln. Trifft dies zu, so kann man nur sehr beschränkt erwarten, daß die Migrationsanreize in Niedriglohnländern durch private Kapitalbewegungen abgebaut werden.

Häufig wird auch eine Substitutionalität zwischen Güterhandel und internationaler Migration (oder internationalen Faktorwanderungen allgemein) gesehen. Wieder gilt diese – vor allem von Ohlin propagierte – Vorstellung nicht generell. Wie die Beziehung zwischen Kapitalbewegungen und Migration, so ist auch jene zwischen Handel und Faktorwanderungen auf entscheidende Weise von den Besonderheiten der Technologie und den internationalen Technologieunterschie-

⁶Hier sei auf das berühmte Puzzle von Feldstein & Horioka (1980) verwiesen. Dieses Puzzle besteht darin, daß man trotz geringer Kapitalverkehrsbarrieren eine weitgehend gleichläufige Entwicklung von nationaler Ersparnis und nationaler Investition beobachtet. Man muß allerdings betonen, daß neuere Evidenz dieses Puzzle erheblich relativiert hat; siehe Obstfeld (1995).

den geprägt. Vieles ist möglich, und hier ist nicht der Platz für eine Taxonomie; siehe dazu Wong (1995, Ch.4) und Razin & Sadka (1997). Aber eines scheint klar: Es macht wenig Sinn, internationale Migration ohne gebührende Berücksichtigung der internationalen Gütermarktintegration zu untersuchen. Ich werde im weiteren versuchen, aus dieser einfachen Feststellung einige interessante Erkenntnisse abzuleiten.

3 Der “immigration surplus” – eine fragwürdige Idee

Die Hoffnung auf den “immigration surplus” und die Diskussion um die Verteilungswirkungen der Immigration haben einen gemeinsamen Kristallisationspunkt. Es ist die Idee, daß die zuwandernde Arbeit sich – bildlich gesprochen – im Zuwanderungsland entlang einer fallend verlaufenden Linie der Wertgrenzproduktivität bewegt. Kommt es zu einer solchen Bewegung, und wird die Arbeit nach dem Wertgrenzprodukt entlohnt, dann erhält die zugewanderte Arbeit weniger Einkommen, als sie zur Wertschöpfung beiträgt. Die Differenz, der “immigration surplus”, fällt der ursprünglich ansässigen Bevölkerung zu. Der “immigration surplus” ist gepaart mit einer Umverteilung zulasten jener Faktoren (heimischen Arbeitskräfte), die in einer substitutiven Beziehung zur zugewanderten Arbeit stehen. Manchmal wird diese Idee in etwas verfeinerter Form präsentiert, in der zwei oder mehrere Kategorien von Arbeit zuwandern (siehe Borjas, 1995 und 1999a), aber sie bleibt davon im Kern unberührt. Und sie birgt einen unangenehmen fundamentalen Zusammenhang: ohne Umverteilung kein “immigration surplus”, je mehr vom letzteren, um so mehr auch vom ersteren. Immigration wird vor diesem Hintergrund als eine Hauptdeterminante für die in den USA und Europa sorgenvoll betrachtete Spreizung der “Lohnschere” zwischen ausgebildeter und einfacher Arbeit diskutiert. Sie hat allerdings auch eine versöhnliche Seite: Je größer der “immigration surplus”, um so stärker auch die internationale Angleichung der Löhne.⁷

Indes ist die Idee des “immigration surplus” an sich fragwürdig, und zwar aus zwei Gründen. Zum einen ist die Herangehensweise aus normativer Sicht problematisch. Im Bereich der Handelspolitik ist man seit Bestehen des GATT – mittlerweile World Trade Organization (WTO) – bemüht, den nationalen Vorteil zugunsten globaler Effizienz in den Hintergrund zu drängen. Migrationspolitik mit Blick auf den “immigration surplus” stellt im Zweifel den Vorteil des Zuwanderungslandes über globale Effizienz.⁸ Jedenfalls ignoriert sie den spiegelbildlichen “emigration loss” für die immobilien Faktoren des Auswanderungslandes, der in der Außenwirtschaftstheorie der 60-er Jahre unter dem Stichwort “brain drain” schon einmal große Aufmerksamkeit erlangt hat. Die fast ausschließliche Konzentration der momentanen Diskussion auf den “immigration surplus” ist auch angesichts der Bedeutung, die dem Problem mangelnder internationaler Konvergenz in der entwicklungs- und wachstumspolitischen Diskussion zuteil wird, eigentlich schwer verständlich. Letztendlich stellt sich hier die Frage, ob internationale Konfliktpotenziale dieser Art nicht – analog zur WTO – eine World Migration Organization (WMO) wünschenswert

⁷Die eingangs konstatierte geringe Konvergenz der Löhne bedeutet demnach, daß auch wenig “immigration surplus” entstanden ist.

⁸Forciert man im internationalen Kontext auf derart offenkundige Weise die Dominanz von verteilungspolitischen Überlegungen, so leistet man natürlich, wissentlich oder nicht, einer Ähnlichen Dominanz auch auf innerstaatlicher Ebene Vorschub. All dies soll nicht einer Ignoranz gegenüber Verteilungswirkungen das Wort reden. Es geht vielmehr darum, die Vermeidung unerwünschter Verteilungswirkungen mithilfe von Instrumenten zu suchen, die tunlichst nicht zulasten der Effizienz wirken.

erscheinen lassen.⁹

Selbst wenn man das Ziel des “immigration surplus” akzeptiert, stellt sich die Frage nach den Bedingungen, unter denen er erwartet werden kann. Ökonomien, die durch internationalen Güterhandel miteinander verbunden sind, absorbieren die Güterangebotswirkungen einer veränderten Faktorausstattung – und damit der Immigration – auf gänzlich andere Weise als geschlossene Ökonomien. Am augenscheinlichsten wird dies anhand der Heckscher-Ohlin Theorie, deren Kern ja gerade darin besteht, daß die Faktorpreise auf fundamentale Weise von der *nationalen* Faktorausstattung entkoppelt sind. Es mutet deshalb seltsam an, wenn die Darstellung des “immigration surplus”, wie auch die Identifikation der damit verbundenen Verteilungswirkungen, in einem Modellrahmen erfolgt, in dem Güterhandel eigentlich gar keinen Platz hat. Typischerweise wird nämlich die Produktionsseite des Zuwanderungslandes insofern radikal vereinfacht, als nur ein Gut unterstellt wird. Zwar läßt sich der Verteilungseffekt von Ausstattungsänderungen im Prinzip auf ähnliche, wenn auch etwas abgeschwächte Weise auch für Ökonomien identifizieren, die mehrere Güter erzeugen, aber nur unter der Annahme, daß Güter weder importiert noch exportiert werden; siehe Dixit & Norman (1980, S. 98 ff.).¹⁰ In Ökonomien, die durch internationalen Handel mit den Weltgütermärkten verbunden sind, ergibt sich hingegen ein gänzlich anderer Zusammenhang zwischen Ausstattungsveränderungen – etwa bedingt durch Immigration – und den heimischen Faktorpreisen, und damit der Einkommensverteilung. Etwas anders formuliert: Sie weisen andere Faktornachfragefunktionen auf als geschlossene Volkswirtschaften. Wie ich gleich zeigen werde, kann man unter der Annahme gegebener Güterpreise durchaus auch für offene Volkswirtschaften Wertgrenzproduktivitätslinien der einzelnen Faktoren – und damit entsprechende Faktornachfragefunktionen – identifizieren, aber diese haben typischerweise nicht durchgehend jenen fallenden Verlauf, der üblicherweise unterstellt wird. Für Immigration bedeutet dies, daß mitunter weder ein “immigration surplus”, noch eine internationale Lohnangleichung entsteht.

Ein weiterer Punkt, der gerade im Zusammenhang mit Gütermarktintegration sehr wichtig ist, betrifft die Existenz von Größenvorteilen. Häufig wird ziemlich naiv unterstellt, daß die Konsequenz von Größenvorteilen einfach darin besteht, daß der “immigration surplus” dadurch noch vergrößert wird, und daß zugleich die migrationsbedingte internationale Lohnangleichung dadurch retardiert wird. Ich werde weiter unten zeigen, daß sich die Situation bei Berücksichtigung von internationalem Handel und den damit einhergehenden Spezialisierungsprozessen wesentlich weniger eindeutig darstellt.

Ein letzter Punkt betrifft die Existenz von Arbeitsmarktunvollkommenheiten. Bewegungen auf irgendwelchen Linien der Wertgrenzproduktivität sind nämlich dann nicht mehr zu erwarten, wenn unfreiwillige Arbeitslosigkeit existiert. Gerade in Europa sollte die Migrationspolitik nicht von perfekt funktionierenden Arbeitsmärkten ausgehen. M.a.W., es stellt sich die Frage nach dem Stellenwert des “immigration surplus” in einer Welt mit unvollkommenen Arbeitsmärkten. Ich werde im letzten Teil der Arbeit auch darauf ausführlich eingehen.

⁹Siehe dazu auch Bhagwati (1998), der die Forderung nach einer WMO in einem verwandten Zusammenhang schon einmal erhoben hat.

¹⁰In der empirischen Literatur ist diesem Umstand dadurch Rechnung getragen worden, daß in den Regressionsgleichungen die Löhne nicht nur durch Immigration, sondern auch durch den Faktorgehalt des Handels erklärt werden; siehe Borjas, Freeman & Katz (1996). Diese Art der Berücksichtigung des Handels ist allerdings mehrfach stark in Zweifel gezogen worden; siehe z.B. Leamer (2000) und Panagariya (2000).

4 Die Arbeitsnachfrage offener Volkswirtschaften

Immigration bedeutet eine Erhöhung des Arbeitsangebots. Ob ein “immigration surplus” entsteht, hängt davon ab, auf welche Arbeitsnachfrage dieses Angebot trifft. Wie kann man die aggregierte Arbeitsnachfrage von Ökonomien charakterisieren, die mehr als nur ein Gut erzeugen und über internationalen Handel in die Weltgütermärkte integriert sind?

Harry Johnson (1967) hat erstmals auf den “immigration surplus” hingewiesen und ganz im Sinne der modernen Migrationsliteratur behauptet, er trete immer dann auf, wenn eine Ökonomie Faktorzuwanderung erfährt, die sich in der Zusammensetzung von der ursprünglichen Faktorausstattung unterscheidet.¹¹ Diese Behauptung hat in die heutige Migrationsliteratur in der Form Eingang gefunden, daß der Vorteil des Immigrationslandes um so größer ist, je größer der Unterschied in der “skill”-Zusammensetzung zwischen der Zuwanderung und der heimischen Bevölkerung ist; siehe Borjas (1995, 1999a).

Ich werde im weiteren nur von Arbeit und Kapital sprechen, aber die Analyse gilt auf analoge Weise auch für den Fall einer Untergliederung in verschiedene Kategorien von Arbeit. Man kann vereinfachend auch von einfacher Arbeit und (anstelle von Kapital) von ausgebildeter Arbeit sprechen. Wichtig ist indes die Anzahl der Produktionsfaktoren insgesamt in Relation zu jener der Güter. Hier nehme ich eine längerfristige Perspektive ein, für die es sinnvoll scheint, mehr Güter als Faktoren anzunehmen.¹² Ich unterstelle der Einfachheit halber drei Güter und zwei Faktoren. Die Technologie sei durch konstante Skalenerträge gekennzeichnet, und es herrsche durchwegs vollständige Konkurrenz. Vorerst nehme ich auch gegebene Güterpreise (Terms-of-trade) an. Welche Güter die Ökonomie importiert bzw. exportiert, hängt von ihrer Faktorausstattung ab, die sich im Zuge der Migration ja verändert. Von Interesse ist indes nicht der Handel per se, sondern die aggregierte Arbeitsnachfrage einer solchen Ökonomie bei international integrierten Gütermärkten, sowie die Frage des “immigration surplus”.

Der einfachste Weg zur aggregierten Arbeitsnachfrage führt über die Faktorpreisgrenze, in der Abbildung 1 in der linken Hälfte dargestellt als Linie ABC3. Das ist nichts anderes als die äußere Umhüllende der Isokostenlinien für die drei Güter (minimale Stückkosten = Preis), deren Lage durch die gegebenen Terms-of-Trade bestimmt ist. Die Steigungen der einzelnen Isokostenlinien (1, 2, und 3) spiegeln die unterschiedlichen Faktorintensitäten der Güter wider. Auf der rechten Seite der Abbildung wird daraus eine Wertgrenzproduktivitätslinie für Arbeit abgeleitet, die bei wettbewerblichen Arbeitsmärkten als aggregierte Arbeitsnachfrage interpretiert werden kann. Es ist die Linie TUVXYZ, deren Lage auch durch die Kapitalausstattung bestimmt wird. Der entscheidende Punkt hier ist, daß diese Linie überall dort Flachstellen aufweist, wo die Faktorpreisgrenze Knickstellen hat (Punkte B und C). Die Länge dieser flachen Stellen spiegelt die Unterschiede in den Faktorintensitäten zwischen den drei Gütern wider.

Angenommen, die Volkswirtschaft hat ursprünglich eine Arbeitsausstattung von L_0^s und einen Lohnsatz von w_0 . Erfährt sie nun eine Immigration im Ausmaß von $M_1 = L_1^s - L_0^s$, so entsteht aufgrund des flachen Verlaufs der Wertgrenzproduktivitätslinie kein “immigration surplus”. Die Konstanz der Wertgrenzproduktivität trotz Zunahme der Arbeitsausstattung (bei konstanter Kapitalausstattung) kommt zustande durch eine Reallokation der Faktoren in

¹¹In der Tat wurde dieser Effekt erstmals im Zusammenhang mit internationalen Kapitalbewegungen identifiziert, und zwar im Rahmen des sogenannten MacDougall-Kemp Modells; siehe Ruffin (1984).

¹²Der gegenteilige Fall tritt typischerweise dann auf, wenn man sektorgebundene Faktoren unterstellt, was nur für die kurze Frist sinnvoll scheint; siehe Engerman & Jones (1997).

Richtung des arbeitsintensiveren Gutes 2. Das ist der Kern des Rybczynski-Theorems. Eine weitere Immigration in Höhe von $M_2 = L_2^s - L_1^s$ läßt hingegen einen “surplus” im Ausmaß des schraffierten Dreiecks entstehen, verbunden mit einer Lohnsenkung auf w_2 .

Angenommen, die Immigration entsteht aufgrund eines Ricardianischen Technologievorsprungs im Vergleich zum “Nachbarland”. Die Abbildung 1 enthält in der rechten Hälfte eine spiegelbildlich eingezeichnete Wertgrenzproduktivitätslinie der Arbeit für das Herkunftsland der Migration (Z^*T^*), die analog zu jener des Immigrationslandes hergeleitet wird, jedoch mit dem Ursprung O^* auf der rechten Seite, dessen Distanz zum Ursprung O die gesamte Arbeitsausstattung beider Länder angibt. Man erkennt sofort, daß die Migration M_1 den Lohnunterschied $w_0 - w_0^*$ unberührt läßt, erst die Migration M_2 führt zu partieller Konvergenz der beiden Lohnsätze auf $w_2 - w_2^*$. Unbeschadet des ausbleibenden “immigration surplus” und trotz mangelnder Lohnkonvergenz, erhöht die Migration M_1 aber die globale Effizienz, vorausgesetzt es existieren keine Distorsionen.

Trefler (1997) weist darauf hin, daß Migration bei Ricardianischen Technologieunterschieden typischerweise mit einer Terms-of-trade Verschlechterung aus der Sicht des Zuwanderungslandes verbunden ist. Bei rein Ricardianischen Modellstrukturen gilt dies immer,¹³ aber es ist ein allgemeineres Phänomen. Man kann es sich hier einfach dadurch klar machen, daß die Arbeit M_2 im Wege der Migration produktiver wird, selbst wenn sie, wie hier unterstellt, im Zuge der Wanderung keine sektorale Reallokation erfährt, sondern in beiden Ländern das Gut 2 erzeugt.¹⁴ D.h., die Outputsenkung im Land * ist geringer als die Outputzunahme im Immigrationsland. Unter plausiblen Bedingungen erfordert Weltmarktträumung eine Preisreduktion für das Gut 2. In der Faktorpreisgrenze ist dies durch eine Linksverschiebung der Linie 2 auf 2' eingezeichnet. Es entsteht eine neue Arbeitsnachfragekurve $TU'V'X'YZ$. Das Gut 2 ist aber hier zwingend ein Exportgut des Immigrationlandes, da entlang des Astes VX bzw. $V'X'$ nur das Gut 2 erzeugt wird.¹⁵ Mithin handelt es sich hier um eine Terms-of-Trade Verschlechterung, die den “immigration surplus” überkompensieren kann, wie man unschwer aus der Abbildung 2 erkennen kann. Wieder ist aber dessen ungeachtet bei Abwesenheit von Distorsionen eine Erhöhung der globalen Effizienz zu konstatieren.

Abschließend noch eine kurze Bemerkung zur Beschränkung auf 3 Güter. Die Abbildung 1 scheint zu suggerieren, daß die Arbeitsnachfragefunktion mit einer Erhöhung der Anzahl von Gütern wieder auf jenen stetig fallenden Verlauf konvergiert, der eine geschlossene Ökonomie charakterisiert und eingangs kritisiert wurde. Das Vorstellung ist irreführend. Entscheidend für die Relevanz von flachen Stellen ist nicht die Anzahl der Güter, sondern allein die Frage, ob eine Ökonomie vollständig spezialisiert ist. Ist sie es nicht, dann befindet sie sich in einer Flachstelle. Und dies wiederum hängt von ihrer momentanen Faktorausstattung und von den Güterpreisen (Term-of-trade) ab. Die über das Korsett des Modells hinausgehende Botschaft der Abbildung 1 ist, daß eine in die Weltgütermärkte integrierte Volkswirtschaft im Falle der Zuwanderung durch

¹³Siehe dazu Dornbusch, Fischer & Samuelson (1977), wo dieses Phänomen in der Form auftaucht, daß der Reallohn des Inlandes in einer eindeutig inversen Beziehung zur relativen Größe des Inlandes, gemessen an dessen Arbeitsausstattung, steht.

¹⁴Der Terms-of-trade Effekt wird noch stärker, wenn mit der Migration eine Reallokation von einem Import- zu einem Exportgut des Immigrationslandes erfolgt.

¹⁵Zuvor wurde die andernorts typischerweise getroffene Annahme der Produktion nur eines einzigen Gutes kritisiert. Daß hier wiederum eine vollständige Spezialisierung auf nur ein Gut entsteht, liegt nur an der vereinfachten Darstellung. Der springende Punkt ist hier, daß mehr als ein Gut produziert werden kann, und daß die Ökonomie alternativ auf verschiedene Güter spezialisiert sein kann.

eine Reallokation *aller* Faktoren dem “Gesetz” der abnehmenden Grenzerträge des zuwandernden Faktors entgehen kann. Damit vermeidet sie die interne Umverteilung, es entgeht ihr aber auch der “immigration surplus”.

5 Größenvorteile: Lohndivergenz durch Migration

Jede Zuwanderung erhöht die Ressourcenbasis einer Ökonomie, macht sie in diesem Sinne also größer, und wenn die Technologie in irgendeiner Form Größenvorteile beinhaltet, dann ist zu erwarten, daß die oben konstatierten Migrationseffekte modifiziert werden. Größenvorteile spielen in der Wachstumstheorie und der Außenwirtschaftstheorie neuerdings wieder eine sehr prominente Rolle. In der arbeitsmarktökonomisch orientierten Migrationsliteratur und der migrationspolitischen Debatte ist Ähnliches nicht festzustellen. Wird damit Wichtiges vernachlässigt? Ich werde mich hier in Form eines ganz kurzen Abrisses auf die außenwirtschaftstheoretische Perspektive beschränken.

5.1 Die traditionelle Sicht: externe Größenvorteile

Externe (Marshall’sche) Größenvorteile liegen vor, wenn die Firmen einer Industrie eine um so höhere Faktorproduktivität realisieren, je größer die Industrie ist, wenn die einzelne Firma aber einen solchen Zusammenhang bezüglich ihrer eigenen Größe nicht erkennt.¹⁶ Borjas (1995) argumentiert, daß in diesem Falle der “immigration surplus” neben dem oben erwähnten Dreieck noch einen “Rechteckseffekt” beinhaltet. Dieser kommt dadurch zustande, daß die Wertgrenzproduktivitätslinie der Arbeit als Resultat des Größenvorteils nach rechts verschoben wird. Borjas bezweifelt allerdings, daß dieser Effekt empirisch von großer Bedeutung ist. Für die aggregierte ein-Gut-Perspektive scheint dies überzeugend. Auch hier macht indes internationaler Handel in einer Welt mit mehreren Gütern einen gravierenden Unterschied. Wir müssen drei Dinge auseinanderhalten: a) Die Frage des “immigration surplus”, b) jene der internen Einkommensverteilung, und c) die internationale Lohnkonvergenz.

Zunächst zum *Wohlfstandseffekt* für die heimische Bevölkerung insgesamt. Wieder macht es einen großen Unterschied, ob man offene Volkswirtschaften mit mehreren Sektoren betrachtet, oder – wie bei Borjas (1995) – eine auf Gütermärkten geschlossene ein-Sektor-Ökonomie. Im ersteren Falle drängt sich sofort die Frage auf, ob die Immigration zu einer internen Faktorreallokation führt. Auch was die zuwandernde Arbeit anlangt, ist nicht von vornherein klar, in welchem Sektor sie letztendlich eingesetzt wird. Sind die externen Größenvorteile in den verschiedenen Sektoren unterschiedlich stark ausgeprägt, dann sind beide Fragen von großer Bedeutung. Zwei Punkte sind dabei zu beachten. Erstens ist das Marktgleichgewicht dann verzerrt, und jede Reallokation hat einen Wohlfahrtseffekt erster Ordnung. Ob dieser positiv oder negativ ist, hängt von der Richtung der Reallokation ab. Zum zweiten existieren in einer Situation mit externen Größenvorteilen und international integrierten Gütermärkten typischerweise mehrere Gleichgewichte, von denen einzelne instabil sind; siehe dazu z.B. Wong (1995). Zwar gilt, daß Immigration immer dann für die inländische Bevölkerung einen positiven Wohlfahrtseffekt erster Ordnung generiert, wenn die zuwandernde Arbeit in Sektoren zum Einsatz

¹⁶Sind die Größenvorteile externer Natur, so kann bekanntlich die Annahme der vollständigen Konkurrenz aufrecht erhalten werden.

kommt, wo ein externer Größenvorteil existiert (Borjas-“Rechteckeffekt”), aber es kann damit ein Reallokationsprozeß einhergehen, bei dem Faktoren von Industrien mit besonders stark ausgeprägten Größenvorteilen in andere Industrien “wandern”, wo diese Größenvorteile von geringerem Gewicht sind. Dann ist am einen Ende dieser Reallokation der Outputverzicht größer als am anderen Ende der Outputzugewinn, es kommt zu einem negativen Wohlfandseffekt erster Ordnung, der dem eben erwähnten Borjas-“Rechteckeffekt” gegenübergestellt werden muß.¹⁷ Was den zweiten Punkt anlangt, so sind für das Zuwanderungsland typischerweise nicht alle Gleichgewichte gleichermaßen attraktiv. Das ist, wenn man so will, Spiegelbild des bekannten Arguments von Frank Graham, daß bei externen Größenvorteilen der internationale Handel *für einzelne Länder* wohlfandsmindernd sein kann. Um Wohlfandsminderung durch Handel geht es hier allerdings nicht. Was indes passieren kann, ist, daß der erwähnte Reallokationsprozeß im Gefolge eines Migrationsschocks das Zuwanderungsland von einem attraktiveren zu einem weniger attraktiven Gleichgewicht führen kann.

Hier kann man – zumindest im Prinzip – eine gesamtwirtschaftliche, d.h. nicht verteilungsorientierte, Begründung für das eingangs erwähnte Kriterium der Selektion in der Immigrationspolitik erkennen. Dazu sind aber gleich zwei kritische Anmerkungen nötig. Zum einen wird Immigration hier zu einem Instrument der Industriepolitik, und die Informationsvoraussetzungen für eine erfolgreiche Industriepolitik sind bekanntlich nicht-trivial. In diesem Zusammenhang muß man konkret wissen, in welchen Sektoren die *externen* Größenvorteile besonders hoch sind, und man muß den Mechanismus kennen, der für die sektorale Allokation der zuwandernden Arbeit verantwortlich ist. In der Tat ist hier wohl die Versuchung gegeben, in diesem Mechanismus mehr oder weniger dirigistisch einzugreifen.¹⁸ Zum zweiten darf man nicht vergessen, daß im Herkunftsland der Migration gegenteilige Effekte zu erwarten sind, vorausgesetzt dort liegen die gleichen Verzerrungen vor. Hier sei nur kurz auf das oben schon einmal erwähnte “brain-drain”-Problem verwiesen.

Die interne *Verteilungswirkung* (Punkt b) hängt ebenfalls davon ab, in welchem Sektor bedingt durch Zuwanderung Größenvorteile entstehen. Grundsätzlich wirkt eine größenbedingte Erhöhung der Produktivität in diesem Punkt ähnlich wie eine Terms-of-trade Verbesserung, d.h., in der Abbildung 1 tritt eine Rechtsverschiebung der entsprechenden Isokostenlinie ein. Im Borjas-Fall der vollständigen Spezialisierung tritt eine Linderung des ansonsten mit dem “immigration surplus” einhergehenden Umverteilungseffektes ein. Im allgemeinen Fall hängt es von der Faktorintensität jenes Sektors ab, in dem die Produktivitätserhöhung stattfindet. Ist es z.B. in der Abbildung 1 bei der Wanderung M_1 der (arbeitsintensivere) Sektor 2, so verschiebt sich dessen Isokostenlinie nach außen. Der Verteilungseffekt läuft in diesem Fall gegen die allgemeine Erwartung: Immigration *erhöht* den heimischen Lohnsatz und verringert die Kapitalentlohnung. Dies alles in einer Situation, wo ohne solche Größenvorteile weder ein “surplus”, noch ein Ver-

¹⁷M.a.W., die Berücksichtigung des internationalen Handels führt von dem Borjas-Fall, wo man sich sozusagen nur um die Größe des des “Rechteckeffektes” streiten kann, zu einem Fall, wo Distorsionen zu negativen Wohlfandseffekten führen, die diesen “Rechteckeffekt” überwiegen können. Solche Situationen sind in der Außenwirtschaftstheorie vor allem im Zusammenhang mit Kapitalwanderungen untersucht worden, wo die Verzerrung in Form eines Zolles gegeben ist; siehe Brecher & Diaz-Alejandro (1977) und Bhagwati & Brecher (1980). Bezogen auf die Abbildung 1 gilt, daß der Borjas-Effekt nur dann ungestört Bestand hat, wenn sich das Zuwanderungsland auf einem fallend verlaufenden Ast der Arbeitsnachfragelinie befindet, *und* wenn die damit einhergehende Spezialisierung auf ein Gut erfolgt, das unter externen Größenvorteilen erzeugt wird.

¹⁸Auch die praktische Durchsetzung eines geeigneten Selektionskriteriums dürfte alles eher als einfach sein; siehe dazu Bhagwati (1998, ch. 32).

teilungseffekt entstehen. Aufgrund einer Analogie zum oben erörterten Fall einer Preisreduktion für das Gut 2 erkennt man recht schnell, daß sich in der rechten Hälfte der Abbildung der flache Teil der Arbeitsnachfragelinie (UV) durch den Größeneffekt nach oben verschiebt, so dass die Immigration auch in der Frage der *internationalen Konvergenz* (Punkt c) zu einem kontraintuitiven Ergebnis führt. Es kommt nicht zu Konvergenz, sondern zu einer Lohndivergenz. All dies dreht sich aber um, wenn sich die Größenvorteile aufgrund der internen Reallokation nicht im Sektor 2, sondern im kapitalintensiveren Sektor 1 ergeben.

Divergenz dieser Art bedeutet eine selbstverstärkende Wirkung der Migration. Wie realistisch ist dieser Fall? Wo führt dieser Prozeß hin? Trotz der enormen Popularität, die Externalitäten und “spill-over” Effekte in der modernen Theorie erlangt haben, sind Zweifel über ihre empirische Relevanz angezeigt. In der hier angedeuteten, einfachen Form dürften sie kaum vorhanden sein. Relevanter scheint der Fall interner Größenvorteile bei unvollständiger Konkurrenz. Wo der Prozeß hinführt, kann man erst im Rahmen eines geschlossenen Modells erkennen. Es folgen nun einige Anmerkungen zur neueren Agglomerationsliteratur, wo solche Modelle präsentiert werden.

5.2 Die moderne Sicht: interne Größenvorteile und Agglomeration

Interne Größenvorteile liegen dann vor, wenn eine Firma – ceteris paribus – um so geringere Durchschnittskosten realisiert, je mehr sie selbst (im Unterschied zur Industrie als ganzes) produziert – etwa aufgrund von firmenspezifischen Fixkosten. Sie wird sich dieses Umstandes natürlich bewußt sein, so dass in der einen oder anderen Form auch unvollständige Konkurrenz resultiert. Die Konsequenz kann, je nach gestellter Frage, gravierend sein. Was internationale Migration anlangt, sind indes bedeutende Gemeinsamkeiten zwischen externen und internen Größenvorteilen festzustellen. Um dies zu sehen, kehre ich kurz noch einmal zum obigen Fall zurück, und stelle ihn dann jenem Fall gegenüber, der in der neueren Agglomerationsliteratur typischerweise unterstellt wird, und der auch für die internationale Migration relevant ist. Ich unterstelle, das Inland sei vollständig spezialisiert auf ein Gut mit externen Größenvorteilen, und nun erfolge eine Zuwanderung von Faktoren, und zwar in genau jener Zusammensetzung (Arbeit und Kapital, oder Arbeit mit unterschiedlicher Ausbildung), die auch im Inland gegeben ist.¹⁹ Es entsteht dann ein positiver “immigration surplus” in Form eines reinen Borjas-“Rechteckeffekts”. Auf dem Gütermarkt resultiert ein höheres Angebot dieses Gutes, und Markträumung wird unter plausiblen Bedingungen eine Preissenkung erfordern; aus der Warte des Zuwanderungslandes eine Terms-of-trade Verschlechterung. Treffer (1997) präsentiert ein einfaches numerisches Beispiel, in dem aus diesen beiden gegenläufigen Effekten eine für das Zuwanderungsland optimale Immigration abgeleitet wird.

Worauf es mir nun hier ankommt, ist daß in diesem Optimum der Migrationsanreiz noch nicht verschwunden sein wird. Man stelle sich ein einfaches Ricardianisches Modell mit zwei Gütern vor. Ein technologischer Vorsprung (absoluter Vorteil) des Inlandes führt zu einem Lohnunterschied. Vor der Wanderung gilt

$$1 < \frac{a_1^*}{a_1} < \frac{w}{w^*} < \frac{a_2^*}{a_2}, \quad (1)$$

¹⁹Das ist die am Beginn des vorigen Abschnitts erwähnte Johnson-Bedingung. Sie ist äquivalent mit dem von Borjas (1999a) erörterten Fall der Migration bei internationaler Kapitalmobilität.

wobei a_i bzw. a_i^* die Inputkoeffizienten für Arbeit im Sektor i darstellen. Offensichtlich gilt $w > w^*$, und zwar unabhängig von den Terms-of-trade. Bei perfekt integrierten Gütermärkten gilt ja aus der Sicht eines potentiellen Migranten dasselbe Güterpreisverhältnis, egal für welches Land er sich entscheidet. Nach Migration ist a_2 bedingt durch den externen Größeneffekt kleiner, und die Ungleichung bleibt unbeschadet des Terms-of-trade Effekts (Erhöhung von p_1/p_2) bestehen. Bestehen bleibt mithin auch der Migrationsanreiz, und ein Migrationsgleichgewicht entsteht erst dann, wenn das technologisch rückständige Land buchstäblich “entvölkert” ist.²⁰

Hier setzt nun die neuere Agglomerationsliteratur an, indem sie Transportkosten (allgemeiner: Handelskosten) unterstellt. Für die Migrationsentscheidung wird dann wichtig, daß die Güter in verschiedenen Regionen/Ländern bedingt durch Transportkosten unterschiedlich teuer sind. Es entsteht – ceteris paribus – ein Anreiz, in jene Länder zu wandern, in denen man einen großen Teil seines Warenkorb lokal produziert vorfindet, und nicht – mit Transportkosten belastet – durch Importe decken muß. Unter einer Reihe von plausiblen Bedingungen, die auf die eine oder andere Weise mit internen Größenvorteilen zu tun haben, wird der Warenkorb eines repräsentativen Haushalts in einem Land um so billiger sein, je größer das dort bereits existierende Arbeitsangebot ist. Man nennt dies in der Agglomerationsliteratur einen “forward-linkage”, und es ist offensichtlich ein Element der Selbstverstärkung, das bei perfekt integrierten Gütermärkten fehlt.

Der in einem bestimmten Land bezahlte Lohnsatz wird gleichfalls vom dortigen Arbeitsangebot abhängen. Im oben skizzierten Ricardianischen Fall der externen Größenvorteile steigt dieser mit steigendem Arbeitsangebot monoton an, und der Migrationsanreiz bleibt bestehen. Interne Größenvorteile in Verbindung mit Transportkosten lassen im Vergleich dazu wesentlich komplexere Wirkungszusammenhänge entstehen. Es kommt typischerweise auf die eine oder andere Art zu pekuniären Externalitäten, die häufig als “backward-linkages” bezeichnet werden.²¹ Unter plausiblen Bedingungen wird in einem Land ein um so höherer Lohnsatz bezahlt, a) je weniger der Absatz der dort ansässigen Firmen durch Transportkosten belastet ist, und b) je mehr diese Firmen durch Transportkosten vor ausländischer Konkurrenz “geschützt” sind. M.a.W., je größer der lokale Markt, um so besser. Je größer der lokale Markt, um so mehr Firmen werden aber im Inland angesiedelt sein, um so geringer also auch der effektive “Transportkosten-Schutz” der *einzelnen* heimischen Firma vor Konkurrenz.²² Hinter diesen Zusammenhängen stecken wieder interne Größenvorteile, z.B. in Form von firmenspezifischen Fixkosten.

Wir haben also einen “forward-linkage”, und zwei “backward-linkages”. Diese “linkages” tauchen bei expliziter Modellierung i.a. in nicht-linearer Form auf. Das heißt konkret, daß die relative Bedeutung der “linkages”, und damit auch deren Konsequenz für die internationale Migration, vom Ausmaß der Transportkosten des Güterhandels abhängt. Die moderne Literatur zur Agglomeration hat diesen Zusammenhang unter Verwendung einer Vielzahl von stark

²⁰Hier sei unterstellt, daß der einzelne Migrant den Terms-of-trade Effekt in seiner Migrationsentscheidung nicht mitberücksichtigt. Die extreme Konsequenz der “Entvölkerung” gilt freilich dann nicht mehr, wenn mit mehreren Inputs produziert wird, von denen nur einzelne zuwandern (Verletzung der Johnson-Bedingung). Ist die Produktionsfunktion quasi-konkav, dann entsteht in Form sinkender Grenzerträge der zuwandernden Arbeit eine dem Größeneffekt gegengerichtete Kraft.

²¹Um Verwirrung zu vermeiden: Auch hier haben wir Externalitäten, aber sie sind – im Unterschied zu den Marshall’schen Größenvorteilen – *pekuniärer* Natur, und sie treten nur deswegen auf, weil die Technologie *interne* Größenvorteile (typischerweise in Form von firmenspezifische Fixkosten modelliert) aufweist.

²²Das hier skizzierte Modell ist das so-genannte “core-periphery” Modell; siehe dazu Fujita, Krugman & Venables (1999).

stilisierten Modellen extensiv untersucht; siehe Fujita, Krugman & Venables (1999). Die herausragenden, gemeinsame Merkmale nahezu aller Modelle sind: a) Je geringer die internationalen Transportkosten (Globalisierung) um so eher kommt es zu mehrdeutigen Migrationsgleichgewichten; und b) eine Verringerung der Transportkosten verleiht der selbstverstärkenden Natur der Migration eine größere Bedeutung.

Die Abbildung 2 faßt diese Überlegungen auf schematische Weise zusammen, und setzt sie übersichtsartig in Beziehung zu den zuvor skizzierten Fällen (konstante Skalenerträge, externe Größenvorteile). Die Linien zeigen für alternative Fälle die Unterschiede in den Reallöhnen zwischen zwei Ländern (mit * wird das Ausland angedeutet) in Abhängigkeit von der Verteilung der gegebenen Gesamtarbeitsausstattung auf die beiden Länder. Von links nach rechts (rechts nach links) wird die im Inland (Ausland) befindliche Arbeit abgetragen. Es handelt sich dabei nicht um Anpassungspfade, sondern um Gleichgewichtsloci.

Die Linie des neoklassischen Falles ist nicht exakt aus der Abbildung 1 abgeleitet, aber die Knickpunkte und die verschieden steil verlaufenden Segmente (mit horizontalen Teilen) deuten den dort behandelten Fall an.²³ In diesem Fall ergibt sich Konvergenz. Eine solche kann grundsätzlich auch beim “core-periphery” Modell der Agglomeration entstehen, allerdings nur bei sehr hohen Transportkosten.²⁴ Ich spreche bewußt von *sehr* hohen Kosten, denn die in der Agglomerationsliteratur präsentierten Simulationsergebnisse weisen einen solchen Verlauf nur für Transportkosten in der Größenordnung von 100 Prozent (oder mehr) des Transaktionswertes aus. Das kann wohl nur in ganz extremen Fällen als realistische Größenordnung bezeichnet werden. Bei “mäßigen” Transportkosten – darunter kann man sich einen Satz von etwa 70 Prozent vorstellen – weisen Simulationsrechnungen typischerweise einen nicht-monotonen Verlauf der Lohndifferenz in Abhängigkeit von der internationalen Arbeitsverteilung auf. Die Implikation ist, daß mehrere Migrationsgleichgewichte existieren. Unter Migrationsgleichgewicht wird dabei ein internationaler Ausgleich der Reallöhne verstanden. Wir erkennen zwei stabile Gleichgewichte mit vollständiger Konzentration der Arbeit in einer Region.²⁵ Daneben gibt es zwei instabile Gleichgewichte mit deutlich asymmetrischer Verteilung der Arbeit, und ein stabiles “symmetrisches” Gleichgewicht. Bei geringen Transportkosten – solche liegen aus dieser Sicht bereits bei 50 Prozent oder weniger vor – kommt es in den Agglomerationsmodellen auf ganz ähnliche Weise zu Lohndivergenz und asymmetrischen Migrationsgleichgewichten, wie bei externen

²³Die Abbildung 1 unterstellt zunächst gegebene und konstante Terms-of-trade. Diese werden sich im Zuge der Migration i.a. verändern. Wenn man identische Präferenzen und perfekt integrierte Gütermärkte ohne Transportkosten unterstellt, dann haben diese Terms-of-trade Veränderungen aber keine Auswirkung auf die *relativen* Reallöhne der beiden Länder. Dagegen haben Güterpreisveränderungen aus agglomerationstheoretischer Sicht einen entscheidenden Einfluß auf die Realeinkommensunterschiede; siehe oben.

²⁴Gehen die Transportkosten gegen unendlich, so erreichen wir den in der Migrationsliteratur häufig implizit unterstellten Fall ohne internationalen Güterhandel. Die in Abbildung 2 gezeigten Linien entstammen nicht einer Simulation mit konkreten Parameterwerten, sie sollen lediglich auf schematische Weise die im “core-periphery” Modell entstehenden Fälle einander gegenüberstellen, und mit dem Fall der externen Skalenerträge und dem neoklassischen Fall vergleichen. Zu den Details des hier zugrundeliegenden “core-periphery” Modells und den diesbezüglichen Simulationsberechnungen, siehe Fujita, Krugman & Venables (1999, Ch. 5).

²⁵In der Literatur ist hier von “core-periphery” Gleichgewicht die Rede. Dort wird neben der in Abbildung 2 abgetragenen, mobilen Arbeit noch eine immobile Arbeit unterstellt, die auf exogene und konstante Weise international verteilt ist. Weiters wird die mobile Arbeit nur in jenem Sektor beschäftigt, in dem die oben beschriebenen “linkage”-Effekte gegeben sind, während die immobile Arbeit annahmegemäß nur in einem traditionellen Sektor beschäftigt wird. Im “core-periphery” Gleichgewicht befindet sich die gesamte mobile Arbeit in einer Region, dem Kern, während die immobile Arbeit gemäß der exogenen Verteilung auch in der Peripherie angesiedelt ist.

Größenvorteilen.

Nun kann man stilisierte Modelle niemals wörtlich nehmen. Das gilt vor allem für Modelle, in denen die Wirkung von Größenvorteilen bloßgelegt werden soll. Was können wir dann aus diesen Betrachtungen für die Migrationspolitik schließen? Was für eine Interpretation soll aus – anwendungsorientierter Perspektive – ein “core-periphery” Gleichgewicht im Kontext der internationalen Migration haben? Die Erkenntnis der Möglichkeit von selbstverstärkenden Elementen im Zusammenhang mit Migration ist eine Sache, daraus wirtschaftspolitische Schlußfolgerungen abzuleiten eine andere. Man muß hier betonen, daß die Agglomerationsmodelle auf besonders trügerische Weise stilisiert sind. Sie umgehen nämlich fast durchwegs das Problem, daß die wandernde Arbeit nicht zwingend dort Beschäftigung findet, wo die positiven Externalitäten besonders stark ausgeprägt sind. Die unterstellte Annahme ist stets die, daß die wandernde Arbeit nur in jenem Sektor Beschäftigung finden kann, der als einziger durch solche Externalitäten gekennzeichnet ist. Die unmittelbare Übertragung auf Entscheidungssituationen der Wirtschaftspolitik scheint ökonomisch heikel und politisch brisant.

Angesichts mehrerer Gleichgewichte (siehe Abbildung 2) würde eine mögliche Übertragung darauf abzielen, durch gezielte politische Beeinflussung der Migrationsströme die heimische Ökonomie auf einen Anpassungspfad zu bringen, der zum attraktivsten Gleichgewicht führt. Hier tut sich aus der Sicht bisheriger Erkenntnisse zu den denkbaren Anpassungspfaden ein weites Feld auf, dessen wirtschaftspolitische Aspekte erst noch einer näheren Analyse bedürfen.²⁶ Ökonomisch heikel ist die Sache deshalb, weil für eine solide Politik sehr viel Information benötigt wird. Man muß wissen, wo die Externalitäten besonders ausgeprägt sind, und wie die Allokation der zuwandernden Arbeit erfolgt, unter Umständen auch zu dirigistischen Eingriffen bereit sein. Politisch brisant ist sie, weil eine solche Politik letztendlich auf eine gezielte relative Verarmung einzelner Länder hinausläuft. Man vergleiche nur die verschiedenen Randgleichgewichte der Abbildung 2. Sie ist brisant auch im Hinblick auf die regionalen Ausgleichsfonds im Rahmen der Europäischen Union. Die Verarmung einzelner Regionen kann die Regionalfonds der EU mitunter in erhebliche Finanzierungsnöte bringen.

6 Migration und das europäische Beschäftigungsproblem

Migration ist ein vielschichtiges Phänomen. Die eben skizzierte Modellwelt vermag manches von dem erhellen, was im Zusammenhang mit der “green card” Debatte relevant ist. Sie ist aber auf nahezu provozierende Weise abgehoben von anderen Themen des migrationspolitischen Diskurses. Dazu gehören insbesondere die Beschäftigungsfrage und die Aspekte der Sozialleistungen und der Alterssicherung; siehe Zimmermann (1995). Ich möchte mich hier abschließend noch zur Beschäftigungsfrage äußern, und dabei wieder zurückkehren zu einer Welt ohne Externalitäten mit nicht-steigenden Wertgrenzproduktivitäten. Statt dessen möchte ich das Augenmerk auf unvollkommene Arbeitsmärkte richten.

Es ist unmittelbar klar, daß Arbeitsmarktunvollkommenheiten einer Bewegung entlang einer fallend verlaufenden Kurve des Wertgrenzprodukts der Arbeit, und damit auch dem “immigration surplus”, entgegenstehen können. Ich werde im folgenden nicht versuchen, einzelne Arbeitsmarktunvollkommenheiten einer näheren Betrachtung zu unterziehen; das wäre die Reaktion

²⁶Siehe dazu insbesondere die “history-versus-expectations” Überlegungen in Brezis & Krugman (1996), und Baldwin (1999).

eines Arbeitsmarktökonom. Statt dessen möchte ich auch hier die außenwirtschaftstheoretische Perspektive einnehmen.

Dies mag ein bißchen ungewöhnlich erscheinen, und ich möchte es wie folgt begründen. Das zuvor betrachtete Agglomerationsparadigma, in Verbindung mit industriepolitischen Überlegungen, ist ohne Zweifel bis zu einem gewissen Grade relevant für die Auswirkungen innereuropäischer Integrationsbestrebungen. Jedenfalls werden die innereuropäischen Entwicklungsperspektiven häufig anhand dieses Paradigmas diskutiert; siehe z.B. Braunerhjelm et al. (2000). Es dürfte aber weniger relevant sein für die langfristige Beziehung zwischen Europa und den anderen großen Regionen der Welt. Hier ist wohl mit weiterem Migrationsdruck aus den “hoffnungslosen” Regionen der Welt zu rechnen, und Europa wird zweifellos neben anderen Regionen – insbesondere den USA – ein Gravitationszentrum für Migration sein.²⁷ Diese Perspektive erinnert stärker an die erste Globalisierungswelle, in der Massenmigration nach neoklassischen Mechanismen zu starker Einkommenskonvergenz geführt hat; siehe die einleitenden Bemerkungen.

Allerdings gibt es zumindest einen entscheidenden Unterschied: Die Immigrationsregionen des 21. Jahrhunderts weisen untereinander starke Unterschiede in den Arbeitsmarktinstitutionen auf. Nach weit verbreiteter Auffassung ist Europa jene mit den rigidesten Arbeitsmärkten, die USA jene mit den flexibelsten. Es drängt sich die Frage auf, welche Implikationen der globale Wanderungsdruck angesichts dieses Unterschiedes für die beiden Regionen hat, wenn sie zugleich auf den Gütermärkten eng miteinander verflochten sind. Konkreter formuliert: Auch wenn die Arbeit zwischen den USA und Europa nicht mobil ist, wird die Immigrationspolitik der USA Auswirkungen auf Europa haben, und dafür ist von entscheidender Bedeutung, auf welche Weise die Arbeitsmärkte in diesen beiden Regionen jeweils funktionieren. Diesen Zusammenhang möchte ich im folgenden beleuchten.

6.1 Ein stilisiertes Modell

Ich betrachte – in Anlehnung an Davis (1998) – vereinfachend zwei Regionen, von denen eine durch perfekt funktionierende Arbeitsmärkte gekennzeichnet ist, während in der anderen die Löhne nicht auf das markträumende Niveau sinken können. Dies kann verschiedene Gründe haben, aber diese Unterschiede interessieren hier nicht. Ich spreche ab jetzt vereinfachend von einem Mindestlohn. Ich bleibe bei dem obigen Fall zweier Faktoren (Arbeit und Kapital), und unterstelle der Einfachheit halber für den Moment auch nur zwei Güter. Die Produktionsfunktionen seien konkav, und das Gut 2 werde relativ arbeitsintensiv produziert. Durch die Beschränkung auf zwei Dimensionen bei Gütern und Faktoren werden manche der oben erwähnten Komplikationen vermieden, das erleichtert die Konzentration auf die Beschäftigungsfrage. Ich betrachte zunächst die “Mindestlohnregion” Europa allein, und komme etwas später auf das internationale Gleichgewicht mit internationalem Handel zu sprechen.

Für eine Ökonomie mit konvexen Präferenzen, die auf den Gütermärkten geschlossen ist, ergibt sich im Wettbewerbsgleichgewicht in reduzierter Form eine monoton fallende Beziehung

²⁷Diese Einschätzung hat – bis zu einem gewissen Grad unvermeidlich – spekulativen Charakter. Die Grundannahme ist die, daß eine weltweite Angleichung der Lebensbedingungen durch internationale Entwicklungshilfe, sowie Kapital- und Technologietransfer, auf unüberwindbare klimatische und andere fundamentale Barrieren stößt; siehe dazu Sachs (1999,2000). In der Tat kann man, wenn dieser Befund zutreffend ist, sogar von einer moralischen Obligation der “hoffnungsvollen” Regionen dieser Welt sprechen, auch aktiv über internationale Migration als einzig verbleibende Möglichkeit der Verbesserung der Lebensverhältnisse für einen großen Teil der Weltbevölkerung nachzudenken.

zwischen dem Lohnsatz w und der Arbeitsnachfrage L . Diese Beziehung ist in der inversen Form $w = \lambda(L, K_0^s)$ in der Abbildung 3 links eingezeichnet, mit der gegebenen Kapitalausstattung K_0^s als Lageparameter.²⁸ Man beachte, daß jede Bewegung entlang dieser Linie auch eine Veränderung des relativen Güterpreises und der Outputmengen impliziert. Mit einer Erhöhung des Lohnsatzes ist eine Erhöhung des Güterpreisverhältnisses $p = p_2/p_1$, und eine Verringerung (Erhöhung) des Gut-2(1)-Outputs verbunden. In der für eine geschlossene Ökonomie typischen Anpassung der Güterpreise besteht der entscheidende Unterschied zur Abbildung 1. Bei einem Arbeitsangebot von L_0^s ergibt sich ein Vollbeschäftigungslohnsatz w_0 . Die Konsequenz eines Mindestlohnes $\bar{w} > w_0$ besteht in einem Outputverlust in Höhe der Fläche ABCD. Unterstellt man eine Arbeitslosenunterstützung (bzw. Sozialhilfe) in Höhe von s , und eine sofortige Anspruchsberechtigung von zugewanderten Personen, so führt eine Immigration in Höhe von $M_1 = L_1^s - L_0^s$ offensichtlich nicht zum “immigration surplus”, sondern zu einem transferbedingten Verlust in Höhe von GEFC.²⁹ Häufig wird der Immigration hier allerdings eine indirekt segensreiche Wirkung zugeschrieben, und zwar insofern, als sie zu einer partiellen Lockerung der Lohnrigidität führen kann.³⁰ Bewirkt die Immigration eine Senkung von \bar{w} auf \bar{w}' , so steht dem direkten Immigrationsverlust von GEFC ein indirekter Outputgewinn in Höhe von AA'D'D gegenüber.

All dies gilt für eine geschlossene Ökonomie. Wie präsentiert sich die Situation, wenn diese Volkswirtschaft in die Weltgütermärkte integriert ist, und wenn im Ausland keinerlei Arbeitsmarktunvollkommenheiten existieren? Man erkennt dies am besten, indem man sich zuerst klar macht, wie die Anpassung in einem Szenario der Einführung eines Mindestlohnes \bar{w} , ausgehend von einem Vollbeschäftigungsgleichgewicht bei w_0 , unter Autarkie aussieht. Zunächst führt die Lohnerhöhung zu einer Kostenbelastung, die – ceteris paribus – im Sektor 2, dem arbeitsintensiveren Sektor, stärker ist als im anderen Sektor. Es kommt zu einer kompensierenden Anpassung der (annahmegemäß perfekt flexiblen) Kapitalentlohnung r , zu einer Erhöhung der Kapitalintensität beider Sektoren, sowie zu Marktaustritten im Sektor 2 und Marktzutritten im Sektor 1, und zu einer Erhöhung des relativen Preises p . Dieser Prozeß findet so lange statt, bis der höhere relative Preis des Gutes 2 den höheren Reallohn im Sinne des Stolper-Samuelson Theorems zu “unterstützen” vermag, und zwar mit der Maßgabe, daß dabei auch die heimischen Gütermärkte geräumt sind.³¹ Dabei paßt sich r immer so an, daß der gegebene Kapitalbestand voll ausgelastet ist. Werden beide Güter mit höherer Kapitalintensität produziert, so bedeutet

²⁸Dies ist eine von mehreren Interpretationen des oben erwähnten “freundlichen” Falles, der in der Migrationsliteratur bei der Erörterung des “immigration surplus” typischerweise unterstellt wird. Die Interpretation ist wie folgt. Das allgemeine Gleichgewicht *bei Vollbeschäftigung* ist gegeben durch Gleichgewichtsbedingungen auf 2 Gütermärkten und 2 Faktormärkten, sowie durch 2 Nullgewinnbedingungen (vollständige Konkurrenz und freiem Marktzutritt). Unter Beachtung des Walras’schen Gesetzes ergeben sich 5 Größen (2 Outputmengen, 2 relative Faktorpreise, und ein relativer Güterpreis), die durch die exogene Faktorausstattung der Ökonomie bestimmt werden. Unter anderem resultiert als reduzierte Form der in Abbildung 3 eingezeichnete Zusammenhang zwischen dem Lohnsatz und der Arbeitsausstattung (bei gegebener Kapitalausstattung K_0^s). Wir lösen uns indes hier von der Annahme der Vollbeschäftigung, indem wir diese Beziehung als *reduzierte Arbeitsnachfragefunktion* einer geschlossenen Ökonomie auffassen.

²⁹Natürlich stellt sich hier angesichts der bestehenden unfreiwilligen Arbeitslosigkeit im Immigrationsland die Frage nach dem Migrationsanreiz. Hier sei auf Harris & Todaro (1970) verwiesen.

³⁰Zimmermann (1995) zeigt, wie ein solcher Effekt im Kontext von gewerkschaftlich organisierten Arbeitsmärkten entstehen kann.

³¹Dabei wird für die Ermittlung der Güternachfrage ein Arbeitseinkommen in Höhe von (Mindestlohn \times *beschäftigte* Arbeit) zugrundegelegt.

Vollauslastung des Kapitals zwingend Unterauslastung der Arbeit. Diese wird um so größer sein, je stärker die Güter sich in den Faktorintensitäten voneinander unterscheiden, je größer die Substitutionselastizität in der Produktion ist, und je höher die Substitutionselastizität der beiden Güter im Konsum ist.

Die Linie $\lambda(L, K_0^s)$ in der Abbildung 3 unterstellt also im Inland geräumte Gütermärkte. Wird in einer Ökonomie mit einer Arbeitsausstattung L_0^s ein Mindestlohn $\bar{w} > \lambda(L_0^s, K_0^s)$ eingeführt, dann liegt gemäß der eben angedeuteten Sichtweise die gesamte Anpassungslast auf dem Arbeitsmarkt; es kommt zu Unterbeschäftigung. Internationaler Handel ermöglicht aber einem Land die Realisierung von Überschußnachfrage bzw. -angebot auf den Gütermärkten. Man ist vielleicht versucht, damit eine Linderung der Anpassungslast auf dem Arbeitsmarkt zu sehen. Die rechte Seite der Abbildung 3 zeigt, daß diese Intuition trügerisch ist. Dort wird zunächst bewußt die gegenteilige Sicht eingenommen, indem eine vollständige Überwälzung der Anpassungslast auf die Gütermärkte unterstellt wird. D.h., wir fordern – als Zwischenschritt – Vollauslastung von L_0^s , und lassen Ungleichgewichte auf den Gütermärkten zu. Anders formuliert, wir ignorieren die Gleichgewichtsbedingungen für die Gütermärkte, und betrachten nur die Vollbeschäftigungs- und die Nullgewinnbedingungen. Schreiben wir $c^i(\bar{w}, r)$ für die minimalen Stückkosten im Sektor i , und $c_w^i(\bar{w}, r)$ für deren Ableitung nach dem Lohnsatz (analog für die Kapitalentlohnung r), so entsteht folgendes “Gleichgewicht”:³²

$$c_w^1(\bar{w}, r)y_1 + c_w^2(\bar{w}, r)y_2 = L^s \quad (2)$$

$$c_r^1(\bar{w}, r)y_1 + c_r^2(\bar{w}, r)y_2 = K^s \quad (3)$$

$$c^1(\bar{w}, r) = 1 \quad (4)$$

$$c^2(\bar{w}, r) = p \quad (5)$$

Nun betrachte ich den Lohnsatz \bar{w} für den Moment nicht nur als Mindestlohn, sondern als Fixlohn, der auch nicht unterschritten werden kann. Dieser bestimmt über die Nullgewinnbedingungen die Kapitalentlohnung r und den relativen Güterpreis $p = p_2/p_1$.³³ Wir schreiben $r = r(\bar{w})$ und $p = p(\bar{w})$. Aus den Vollbeschäftigungsbedingungen resultieren dann die Outputmengen $y_i = y_i(\bar{w}, L^s, K^s)$.

Berücksichtigt man nun diese Zusammenhänge in den Güternachfragefunktionen $n_i(p, wL + rK)$, so erhält man folgende Überschußnachfrage für das Gut 2, in Abhängigkeit vom Fixlohn \bar{w} und der Faktorausstattung der Ökonomie:

$$\zeta_2(\bar{w}, L^s, K^s) = n_2[p(\bar{w}), \bar{w}L^s + r(\bar{w})K^s] - y_2(\bar{w}, L^s, K^s). \quad (6)$$

Die rechte Seite der Abbildung 3 zeigt diese Überschußnachfrage für bestimmte Ausstattungen L_0^s und K_0^s . Der fallende Verlauf dieser Linie resultiert aus der Annahme, daß das Gut 2 relativ arbeitsintensiv ist. Dabei ist des weiteren unterstellt, daß die Überschußnachfrage in p normal verläuft. Ein Mindestlohn $\bar{w} > \lambda(L^s, K^s)$ bedeutet ein Überschußangebot beim Gut 2, gepaart mit einer Überschußnachfrage nach dem Gut 1. Man beachte, daß auf der Abszisse in der rechten Darstellung nicht mehr das Arbeitsangebot abgetragen wird, sondern die Überschußnachfrage nach dem Gut 2, die aus einer Vollbeschäftigung eines gegebenen Arbeitsangebots L_0^s beim

³²Ein Gleichgewicht ist das freilich nur in eingeschränktem Sinne, weil wir ja von Gütermarkträumung abstrahieren.

³³Dabei ist unterstellt, daß die Ökonomie zur Vollbeschäftigung ihrer Ausstattung beim Fixlohn \bar{w} beide Güter erzeugen muß, weil die Faktorintensitäten der Güter unterschiedlich sind.

Mindestlohn \bar{w} resultiert. Verändert sich das Arbeitsangebot, etwa bedingt durch Immigration, so verschiebt sich die Linie $\zeta_2(\bar{w}, L_0^s, K_0^s)$; siehe unten.

Die Linie $\zeta_2(\bar{w}, L_0^s, K_0^s)$ gibt nun einen interessanten indirekten Blick auf die Beschäftigungsfrage frei. Sie bringt zum Ausdruck, daß eine Vollsbeschäftigung des Arbeitsangebots L_0^s bei alternativen Fixlohnsätzen jeweils nur bei ganz bestimmten internen Faktorallokationen erreichbar ist. Nur bei $\bar{w} = w_0$ kommt es zu interner Gütermarkträumung. Bei $\bar{w} > w_0$ entsteht $\zeta_2 < 0$, d.h. Vollbeschäftigung ist nur bei einem heimischen Überschußangebot beim Gut 2 erreichbar.³⁴ Ein Fixlohn $\bar{w} \leq w_0$ würde eine Überschußnachfrage nach dem arbeitsintensiven Gut implizieren. Ein Mindestlohn $\bar{w} \leq w_0$ wäre also für eine geschlossene Ökonomie gar nicht bindend. Unter *Autarkie* existiert für diese Ökonomie im Bereich $\bar{w} > w_0$ ein negativer Zusammenhang zwischen ζ_2 und dem Ausmaß an Unterbeschäftigung. M.a.W., die Beseitigung des Überschußangebotes auf dem Gütermarkt erfolgt durch Unterauslastung der Arbeit. Dies ist nichts anderes, als der inverse Rybczynski-Zusammenhang. Das Ausmaß an Unterbeschäftigung wird hier sozusagen in einem "äquivalenten" Ungleichgewicht auf heimischen Gütermärkten abgebildet.

Nun kann aber eine *offene* Volkswirtschaft bei international integrierten Gütermärkten durchaus für einzelne Güter Überschußnachfrage bzw. -angebot realisieren. Das ist ja gerade die Idee des internationalen Handels. Um das Gleichgewicht auf den *internationalen* Gütermärkten zu berücksichtigen, führen wir nun eine Überschußnachfragefunktion des Auslandes ein, in dem es annahmegemäß keine Arbeitsmarktunvollkommenheiten gibt. Wir sprechen fortan vereinfachend von den USA. Diese Funktion verläuft unter plausiblen Bedingungen fallend in p und L^* , dem US-Arbeitsangebot. Unter Berücksichtigung auch der US-Kapitalausstattung, schreiben wir dafür $\alpha_2^*(p, L^*, K^*)$. Wieder unterstelle ich, daß die Überschußnachfrage in p normal verläuft. In Analogie zur heimischen Überschußnachfrage nach dem Gut 2 betrachten wir zunächst wieder einen europäischen Fixlohn \bar{w} und berücksichtigen folglich die Beziehung $p(\bar{w})$, so dass sich aus der Sicht Europas für das Gut 2 eine Überschußangebotsfunktion der USA von der folgenden Form ergibt:

$$\zeta_2^*(\bar{w}, L^*, K^*) = -\alpha_2^*[p(\bar{w}), L^*, K^*]. \quad (7)$$

Entscheidend für unser Problem ist nun die bei alternativen Fixlöhnen \bar{w} entstehende *weltweite* Überschußnachfrage nach dem Gut 2:

$$\xi_2(\bar{w}, L^s, K^s, L^*, K^*) = \zeta_2(\bar{w}, L^s, K^s) - \zeta_2^*(\bar{w}, L^*, K^*). \quad (8)$$

Ist ξ_2 bei der gegebenen europäischen und amerikanischen Faktorausstattung für einen bestimmten Lohnsatz \bar{w} positiv, dann ist dieser als Mindestlohn gar nicht bindend. Nun erkennen wir, daß die aus einem Mindestlohn resultierende Anpassungslast für den Arbeitsmarkt durch internationalen Handel nicht zwingend gelindert, sondern sogar noch aggraviert werden kann. Diese Last ergibt sich letztendlich immer aus den Implikationen, die der Mindestlohn für die Gütermärkte hat. Diese wiederum werden bestimmt durch die im Gleichgewicht gegebene Beziehung zwischen den Minimalkosten und den Preisen (Nullgewinnbedingung), und durch die Preisabhängigkeit der Güternachfrage. Der entscheidende Punkt ist nun der, daß in dem hier porträtierten Fall die gesamte Anpassungslast, die sich aus den Rückwirkungen über die *weltweiten* Gütermärkte ergeben, allein auf dem *europäischen* Arbeitsmarkt liegt. Die europäische Unterbeschäftigung steht in inverser Beziehung zu ξ_2 , im Unterschied zu ζ_2 ohne Handel.

³⁴Jeder Überschußnachfrage nach dem Gut 2 entspricht aufgrund des Walras'schen Gesetzes ein wertgleiches Überschußangebot des Gutes 1.

Für das europäische Beschäftigungsproblem kann das je nach Lage der Dinge Unterschiedliches bedeuten. Für L_0^s und L_0^* ergibt sich, daß unbeschadet integrierter Gütermärkte jeder Mindestlohn $\bar{w} > w_0$ bindend wirkt und in Europa zu Unterbeschäftigung führt. Bei L_0^s und L_0^* wird die Grenze, ab der ein Mindestlohn bindend wirkt, durch die Gütermarktintegration erhöht. Z.B. ist die Überschußnachfrage bei \bar{w}_0 unter Autarkie gleich $\zeta_{2,0} < 0$, wohingegen sie bei Gütermarktintegration und L_1^* gleich null ist. Hier absorbiert der internationale Handel gewissermaßen die Gütermarktimplikationen des Mindestlohnes. In diesem Sinne *kann* Handel das europäische Unterbeschäftigungsproblem lindern.

Nun definieren wir $\bar{w}'(L^s, K^s, L^*, K^*)$ durch $\xi_2(\bar{w}', L^s, K^s, L^*, K^*) = 0$. Dann ist das Überschußangebot des Gutes 2 für jeden Mindestlohn $\bar{w} > \bar{w}'(L^s, K^s, L^*, K^*)$ bei integrierten Gütermärkten höher als bei Autarkie, wenn $\alpha_2^*(p, L^*, K^*)$ in p normal geneigt ist. Damit ist auch die Unterbeschäftigung in Europa höher als ohne Handel. In diesem Sinne wird hier das Unterbeschäftigungsproblem durch Gütermarktintegration eindeutig aggraviert. Der europäische Arbeitsmarkt trägt eben nicht nur jene Anpassungslast, die sich aus den europäischen Gütermärkten allein ergibt (linke schraffierte Fläche in der Abbildung 3), sondern auch jene, die sich aus den US-Gütermärkten ergibt (rechte punktierte Fläche). Und das wiederum gilt um so mehr, je kleiner die betrachtete Volkswirtschaft ist, denn um so flacher verläuft dann die Linie $\zeta_2^*(\cdot)$.³⁵

6.2 Interpretation: Die transatlantische Wirkung der US-Immigrationspolitik

Was bedeutet all dies nun für internationale Migration? Um zur oben skizzierten Perspektive des globalen Migrationsdrucks zurückzukehren, müssen wir nun ζ_2^* nicht nur als Überschußangebotsfunktion der USA, sondern als jene des gesamten *Rests der Welt* (aus europäischer Sicht) interpretieren. Wir können dann im Rahmen dieses Modells folgendes festhalten; siehe auch Davis (1998):

1. *Immigration nach Europa* beeinflusst die Arbeitslosigkeit genau so, wie sie es auch ohne Gütermarktintegration getan hätte. Sie verschiebt in der rechten Hälfte der Abbildung 3 die Linie ζ_2 nach links unten. Es verändert sich ξ_2 nur im Ausmaß von ζ_2 , und die Unterbeschäftigung steigt genau im Ausmaß der Zuwanderung. Insofern hat die Botschaft aus der linken Hälfte der Darstellung, die zunächst für eine geschlossene Volkswirtschaft entwickelt wurde, auch bei integrierten Gütermärkten Bestand.
2. Jede im Rest der Welt erfolgende Migration, welche bei den herrschenden Güterpreisen das Überschußangebot ζ_2^* erhöht, erhöht die europäische Unterbeschäftigung. Steigt z.B. das effektive Arbeitsangebot im Rest der Welt bedingt durch *Migration in die USA* von L_0^* auf L_2^* ,³⁶ so steigt ξ_2 , und damit die europäische Unterbeschäftigung, und zwar ohne daß in Europa auch nur eine Person zuwandert. Davis (1998) beziffert diesen Effekt für die Zeit zwischen 1970 und 1990 anhand grober Schätzungen mit 2,2 Millionen. Hier

³⁵Für die sogenannte "kleine offene" Volkswirtschaft ist die ausländische Überschußangebotsfunktion beim Weltmarktpreis p^* perfekt elastisch. In diesem Falle ist die Linie $\zeta_2(\cdot)$ für die heimische Beschäftigung irrelevant. Der Weltmarktpreis p^* erfordert im Sinne der beiden Nullgewinnbedingungen eindeutige Faktorpreise w^* und r^* . Jeder Mindestlohn $\bar{w} > w^*$ führt sofort zu vollständiger Spezialisierung und dem entsprechend zu Unterbeschäftigung. Diese ist wieder um so höher, je höher \bar{w} .

³⁶Dies ist z.B. dann der Fall, wenn die Migration in einer Welt Ricardianischer Technologieunterschiede stattfindet.

bestätigt sich in konkreter Form auch die zuvor geäußerte Vermutung, daß die Immigrationspolitik der USA aufgrund der internationalen Gütermarktverflechtung, und gegeben die Arbeitsmarktunvollkommenheiten Europas, auch für Europa von großer Bedeutung ist.

Versucht man, sich von dem doch sehr engen Korsett dieses Modells etwas zu lösen, so kann man zur Beziehung zwischen der Migration und dem europäischen Beschäftigungsproblem zusammenfassend folgendes festhalten. Existieren in Europa Mindestlöhne für bestimmte Kategorien von Arbeit, so verursacht dies tendenziell einen Preisanstieg bei jenen Gütern, für deren Erzeugung diese Arbeit intensiv verwendet wird, vorausgesetzt, diese “mindestlohn-intensiven” Güter sollen überhaupt noch erzeugt werden. Letzteres ist weltweit betrachtet nahezu trivialerweise der Fall. Diese Preiserhöhung führt im allgemeinen zu einem Nachfragerückgang, und bei flexibler Anpassung der anderen Faktorpreise erfordert das Gütermarktgleichgewicht einen Rückgang der Beschäftigung jener Faktoren, die einem Mindestlohn unterliegen. Existieren nun Mindestlöhne nur in Europa, so trägt Europa die gesamte Anpassungslast – im Sinne des Beschäftigungsrückgangs dieser Faktoren – der gesamten, weltweiten Gütermarktreaktion. Was immer im Rest der Welt die Überschußnachfrage nach den “mindestlohn-intensiven” Gütern verringert, bewirkt in der “Mindestlohnregion” Europa eine Erhöhung dieser Anpassungslast, d.h. eine Erhöhung der Unterbeschäftigung. Dies kann auch durch Migrationsbewegungen geschehen. Die Unterbeschäftigung in Europa mag die globalen Migrationsströme in andere Regionen der Welt lenken, aber die Beschäftigungswirkung einer derartigen Migration ist in Europa gleichwohl gegeben, und sie ist im Rahmen des obigen Modells sogar exakt dieselbe, wie im Fall einer Zuwanderung nach Europa.

Bevor man nun daraus eine allzu pessimistische Perspektive auf die Migration einnimmt, betrachte man die folgende Implikation des in der US Immigrationspolitik sehr stark betonten Selektionsbestrebens. Angenommen, a) in Europa existieren bindende Mindestlöhne vor allem im Bereich der einfachen Arbeit. Dies bedeutet nach dem oben Gesagten, daß eine Vollbeschäftigung der einfachen Arbeit mit einem Überschußangebot an “low-skill”-intensiven Gütern verbunden wäre. Das ist nichts anderes, als eine Umschreibung des Befundes der Unterbeschäftigung einfacher Arbeit. Angenommen, b) die USA sind erfolgreich bemüht, bei der Immigration eine Selektion zugunsten der hoch ausgebildeten Arbeit zu erreichen. Das führt im Rest der Welt tendenziell zu einer Erhöhung des Angebots an “high-skill”-intensiven Gütern. Nun hängt alles davon ab, ob diese beiden Gütergruppen auf der Outputseite im allgemeinen Gleichgewicht Substitute oder Komplemente sind. Sind sie Substitute, so lindert die US-Immigrationspolitik das europäische Unterbeschäftigungsproblem, denn dann resultiert aus europäischer Sicht eine höhere Überschußnachfrage des Rests der Welt nach den “mindestlohn-intensiven” Gütern.

7 Schlußwort

Ich habe mit einer Kritik an der weitgehend arbeitsmarktökonomisch dominierten Diskussion des Migrationsproblems begonnen und in Aussicht gestellt, daß eine außenwirtschaftstheoretische Perspektive wichtige Einsichten zutage fördern kann. Was ist nun das Ergebnis? Generell muß man konstatieren, daß die gebührende Berücksichtigung des internationalen Güterhandels für die Identifikation und Bewertung der Wirkungen von internationaler Migration einen großen Unterschied macht. Internationale Migration in einer mehr-Güter-Welt bei international integrierten Gütermärkten ist etwas grundsätzlich anderes, als Migration zwischen Ländern, die – ob nun explizit angenommen oder nicht – autarke “ein-Gut-Ökonomien” darstellen.

Besonders gravierend ist der Unterschied dann, wenn Größenvorteile mit im Spiel sind, die natürlich erst mit Spezialisierung und internationalem Handel voll ausgenutzt werden können. Die traditionelle Vorstellung, wonach Migration mit sinkender (steigender) Grenzproduktivität der Arbeit im Immigrationsland (Emigrationsland) verbunden ist, erfährt hier eine deutliche Relativierung. Aus der Sicht des Zuwanderungslandes kann Immigration wesentlich attraktiver erscheinen, als die traditionelle Sicht und die öffentliche Diskussion suggerieren würden. Der aggregierte Wohlstandsgewinn kann höher ausfallen, und die internen Verteilungseffekte können gelindert werden.

Bei kosmopolitischer Betrachtung identifiziert man indes eine Schattenseite: Migration kann dazu beitragen, daß internationale Einkommensdisparitäten nicht angeglichen, sondern noch verstärkt werden. In der Tat kann der Versuch der Ausnutzung von Größenvorteilen durch gezielte Immigrationspolitik nach dem Motto der geschickten Selektion – ob gewollt oder einfach nur toleriert – für die Emigrationsländer mit einem weiteren Verarmungseffekt verbunden sein. Der eingangs vorgenommene Vergleich zwischen der ersten und der zweiten Globalisierungswelle gewinnt in diesem Licht eine gewisse Suggestivkraft. Im 19. Jahrhundert fand die Migration in einem Umfeld statt, in dem das traditionelle Paradigma fallender Grenzproduktivitäten von größerer Relevanz war als im ausgehenden 20. Jahrhundert. Es ist schwer von der Hand zu weisen, daß die von der modernen Literatur betonten Größenvorteile, “spill-over”- und “linkage”-Effekte in der modernen Welt von größerer Bedeutung sind, als noch vor hundert Jahren. So gesehen ist die mangelnde Konvergenz nicht allein das Resultat mangelnder Migrationsströme, sondern auch das Ergebnis fundamentaler technologischer Veränderungen

Bei näherer Betrachtung zeigt sich allerdings, daß die geschickte Steuerung der Immigration zwecks Maximierung des “immigration surplus” – die Kernidee moderner Immigrationspolitik – auch aus der Warte des Zuwanderungslandes nicht ohne Gefahr ist. Die hochgradig stilisierten Modelle, seien sie nun vom traditionellen außenwirtschaftstheoretischen Zuschnitt oder moderner, agglomerationstheoretischer Provenienz, sind hier trügerisch. Immigrationspolitik wird dabei nämlich zur Industriepolitik, und diese Modelle abstrahieren vom Kernproblem jeder Industriepolitik, dem Problem des “industrial targeting”. Größenvorteile sind typischerweise mit Externalitäten verbunden, und in einer Welt mit vielen Sektoren, also auch vielen potentiellen Beschäftigungsmöglichkeiten für zuwandernde Arbeit, kann man mit einer durch Selektion geprägten Immigrationspolitik sehr leicht auch das Falsche tun, d.h. eine Expansion gerade jener Sektoren verursachen, bei denen die Externalitäten relativ wenig ausgeprägt sind.

Aber auch in einer Welt ohne Größenvorteile und Externalitäten entpuppt sich die Idee des “immigration surplus” unter der Lupe der Außenwirtschaftstheorie als fragwürdig. Sie basiert auf der Vorstellung daß die zuwandernde Arbeit entlang einer fallenden Kurve der Wertgrenzproduktivität Beschäftigung findet. Die aggregierte Arbeitsnachfragekurve einer offenen Volkswirtschaft verläuft indes nicht durchwegs fallend, sondern weist typischerweise flache Stellen auf. Das ist eine wichtige Implikation des Faktorpreisausgleichstheorems, und es erodiert die Vorstellung des “immigration surplus”. Zugleich ist es ein wichtiges Erklärungselement für den Umstand, daß internationale Migration nur sehr beschränkt zu einer Konvergenz der Löhne führt.

Neben einer gebührenden Betrachtung der internationalen Gütermarktintegration scheint im europäischen Kontext die Beschäftigungsfrage ein wichtiger Aspekt des Migrationsproblems. Angesichts der notorischen Neigung der Außenwirtschaftstheorie zur Annahme umfassender Marktträumung mag es vielleicht überraschen, daß die außenwirtschaftliche Perspektive gerade hier wichtige Erkenntnisse zutage fördert. Die institutionellen Bedingungen auf den Arbeitsmärkten

haben wichtige Implikationen für die Gütermärkte. Wenn eine Region mit Arbeitsmarktunvollkommenheiten, etwa in Form von Mindestlöhnen, über offene Gütermärkte mit einer anderen Region mit perfekt funktionierenden Arbeitsmärkten verbunden ist, so zeigt sich zweierlei. Erstens ist die Konsequenz des Mindestlohnes bei integrierten Gütermärkten eine andere als ohne Gütermarktintegration. Unter bestimmten Bedingungen wird das Beschäftigungsproblem durch die Gütermarktintegration aggraviert. Zum zweiten gewinnt die Immigrationspolitik der Region mit perfekten Arbeitsmärkten eine große Bedeutung für die Beschäftigung der Region mit unvollkommenem Arbeitsmarkt. Die Interpretation im Kontext Europa-USA liegt auf der Hand. Sie bedeutet, daß Immigration einfacher Arbeit in die USA direkt zu einer Verschärfung des europäischen Beschäftigungsproblems führen kann. Sie bedeutet aber auch, daß die in den USA forcierte Selektion der Immigration zugunsten hoch ausgebildeter Arbeit das Beschäftigungsproblem Europas im Bereich der einfachen Arbeit lindern kann.

Tabelle 1: Migration in der ersten und der zweiten Welle der Globalisierung

durchschnittl. jährliche Migrationsraten in % der Bevölkerung

	erste Welle				zweite Welle		
	1871-1880	1881-1890	1891-1900	1900-1910	1960-1969	1970-1979	1980-1989
Emigrationsländer (*)				(***)			
Belgien	~	-0.086	-0.035	-0.061	0.165	0.080	0.005
Dänemark	-0.206	-0.394	-0.223	-0.653	0.020	0.085	0.070
Deutschland	-0.147	-0.287	-0.101	-0.282	0.255	0.120	0.210
Finnland	~	-0.132	-0.232	-0.545	-0.330	-0.060	0.065
Frankreich	-0.015	-0.031	-0.013	-0.014	0.420	0.140	0.095
Großbritannien	-0.504	-0.702	-0.438	-0.045	0.055	-0.040	0.040
Irland	-0.661	-1.417	-0.885	-0.698	-0.625	0.325	-0.570
Italien	-0.105	-0.336	-0.502	-1.077	-0.180	-0.035	-0.025
Niederlande	-0.046	-0.123	-0.050	-0.051	0.055	0.230	0.145
Norwegen	-0.473	-0.952	-0.449	-0.833	0.000	0.090	0.140
Österreich-Ungarn	-0.029	-0.106	-0.161	-0.476	0.075	0.105	0.175
Portugal	-0.289	-0.380	-0.508	-0.569	-1.390	0.225	-0.200
Schweden	-0.235	-0.701	-0.412	-0.566	0.225	0.145	0.175
Schweiz	-0.130	-0.320	-0.141	-0.420	0.285	-0.200	0.320
Spanien	~	-0.362	-0.438	-0.139	-0.220	-0.005	-0.030
Immigrationsländer (*)				1961-1970	1971-1980	1981-1990	1991-1996
Argentinien	1.170	2.217	1.639	2.918	(***)		
Brasilien	0.204	0.411	0.723	0.338	~	~	~
Canada	0.548	0.784	0.488	1.676	~	~	~
USA	0.546	0.858	0.530	1.020	0.170	0.210	0.310
Emigrationsländer (**)							
Großbritannien	~	-0.305	-0.520	-0.204			
Italien	~	-0.165	-0.337	-0.487			
Spanien	~	-0.151	-0.601	-0.518			
Schweden	~	-0.290	-0.720	-0.351			
Portugal	~	-0.352	-0.416	-0.594			
Immigrationsländer (**)							
USA	~	0.569	0.894	0.402			
Canada	~	0.227	0.489	0.371			
Australien	~	1.128	1.659	0.077			
Argentinien	~	0.450	2.560	0.950			
Brasilien	~	0.198	0.382	0.844			
Neuseeland	~	5.352	0.408	0.415			

Bemerkungen:

(*): Quelle: O'Rourke & Williamson (2000, Table 7.1).

Näherungsweise als 1/10 von Dekadenraten errechnet.

(**): Quelle: Baldwin & Martin (1999, Table 16).

Näherungsweise als 1/10 von Dekadenraten errechnet.

(***): Quelle: The Economist (1999, pp. 40-41).

Österreich anstelle von Österreich-Ungarn.

(****): Quelle: Temin (1999, Table 2). Näherungsweise als 1/10 von Dekadenraten (bzw. 1/6 der 6-Jahresrate) errechnet.

Abb. 1: „Immigration surplus“ einer diversifizierten, offenen Volkswirtschaft

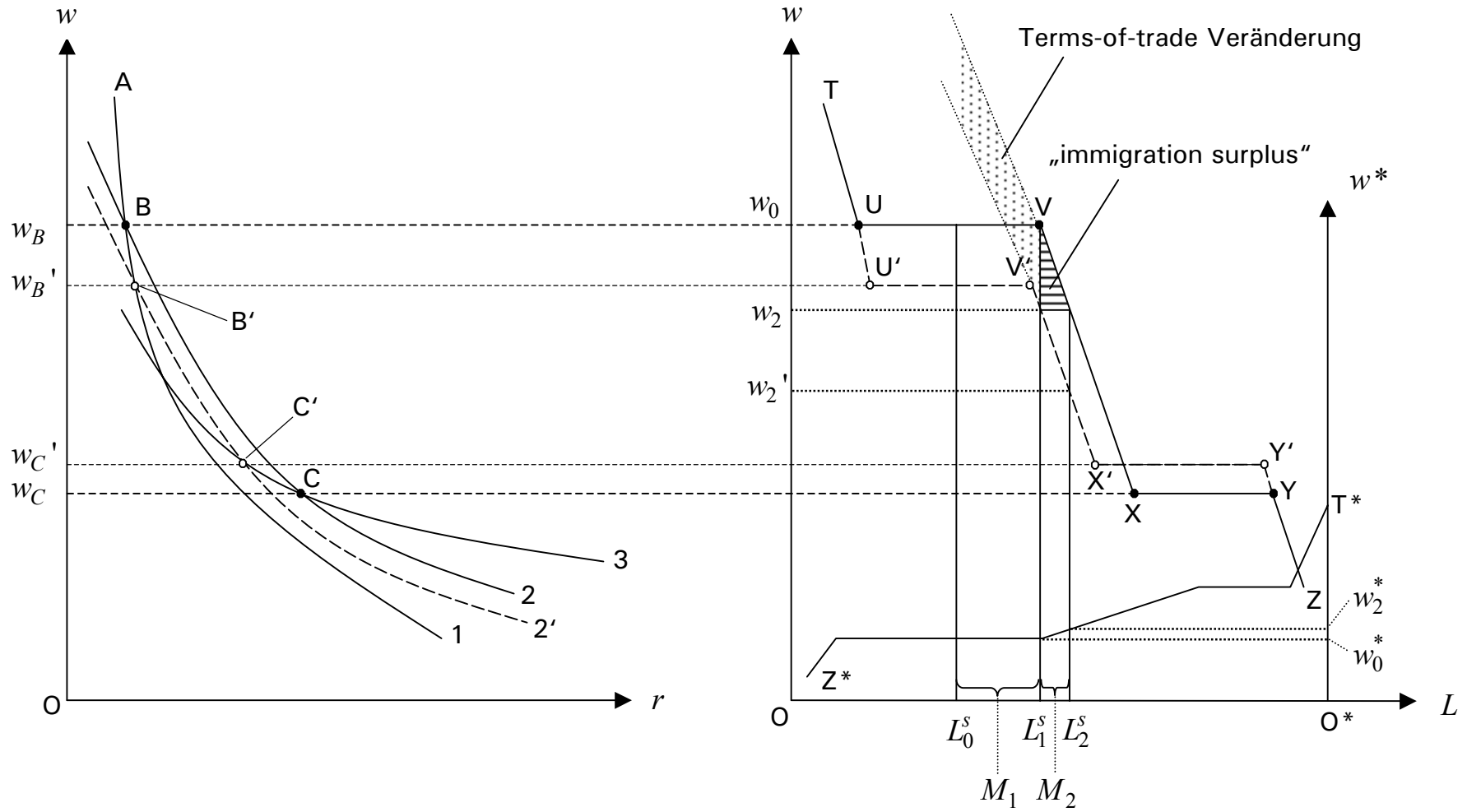
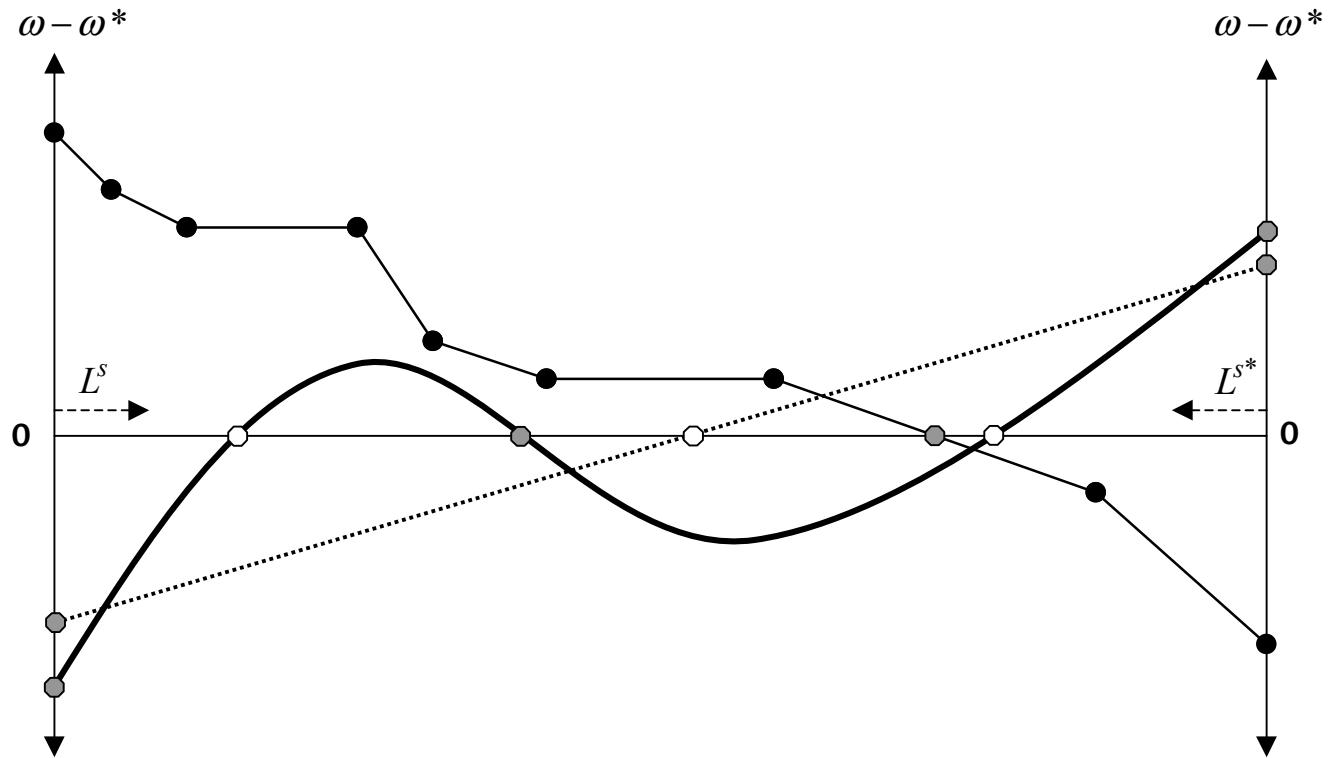


Abb. 2: Migration und internationale Konvergenz versus Divergenz



●—● neoklassischer Fall (Abb. 1) bzw. Agglomeration mit sehr hohen Transportkosten

— interne Größenvorteile u. Agglomeration mit mäßig hohen Transportkosten

..... externe Größenvorteile, „reine“ Form bzw. Agglomeration mit geringen Transportkosten

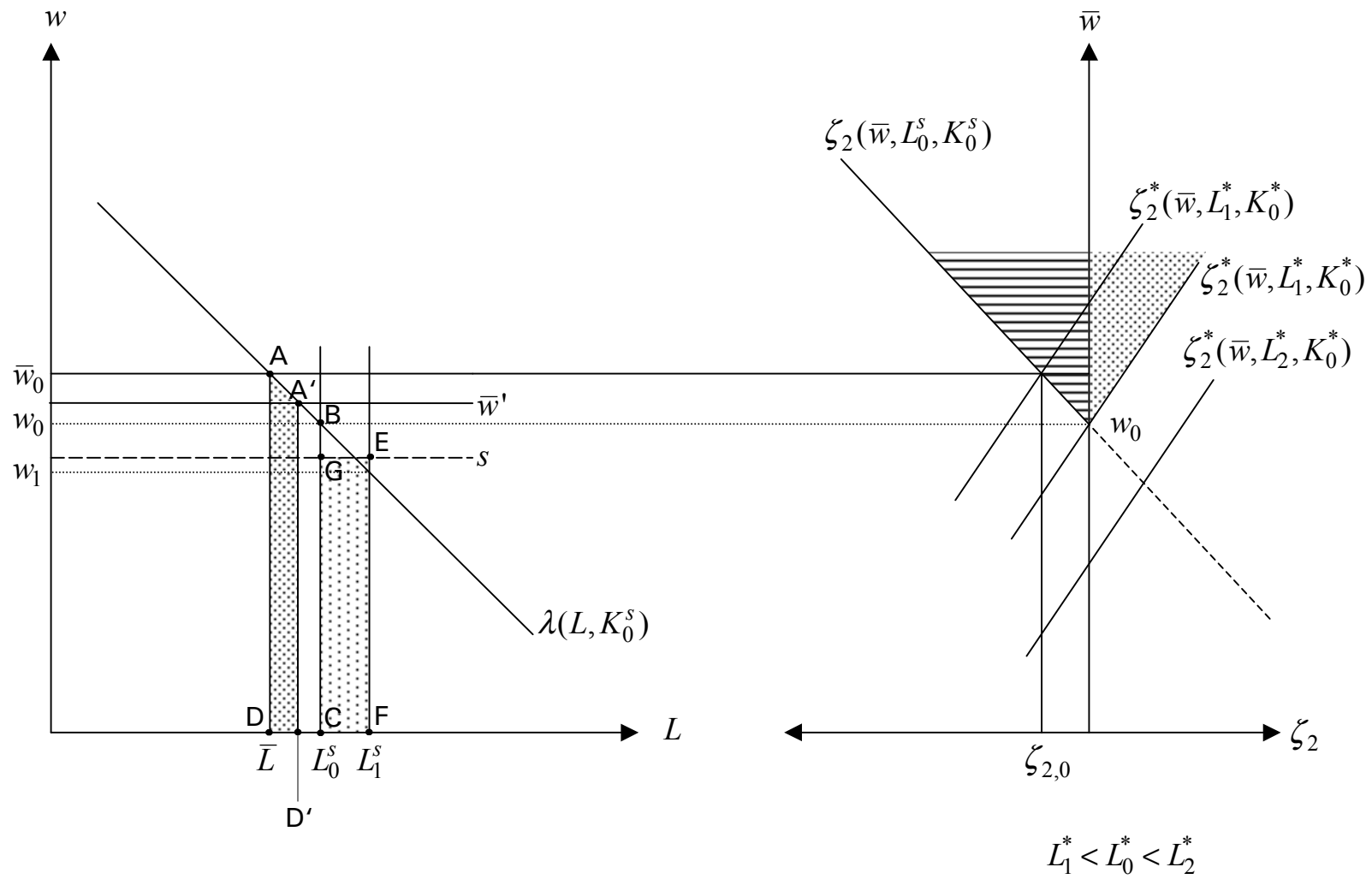
ω Reallohn

L^s Arbeitsangebot

● stabiles Gleichgewicht

○ instabiles Gleichgewicht

Abb. 3: Immigration, Mindestlohn, und Beschäftigung



Literatur

- Aghion, Philippe & Jeffrey G. Williamson (1998), *Growth, Inequality and Globalization*, Cambridge University Press, Cambridge.
- Baldwin, Richard E. (1999), *The Core-Periphery Model with Forward-Looking Expectations*, National Bureau of Economic Research, Working Paper 6921, Cambridge, Mass.
- Baldwin, Richard E. & Philippe Martin (1999), *Two Waves of Globalization: Superficial Similarities, Fundamental Differences*, National Bureau of Economic Research, Working Paper 6904, Cambridge, Mass.
- Bhagwati, Jagdish (1998), *A Steam of Windows: Unsettling Reflections on Trade, Immigration, and Democracy*, MIT Press, Cambridge, Mass.
- Bhagwati, Jagdish N. & Richard E. Brecher (1980), 'National welfare in the open economy in the presence of foreign-owned factors', *Journal of International Economics* **10**, 103–115.
- Borjas, George J. (1994), 'The economics of immigration', *Journal of Economic Literature* **32**, 1667–1717.
- Borjas, George J. (1995), 'The economic benefits from immigration', *Journal of Economic Perspectives* **9**, 3–22.
- Borjas, George J. (1999a), The economic analysis of immigration, in O. Ashenfelter & D. Card, eds, 'Handbook of Labor Economics', Elsevier Science B.V., Amsterdam, pp. 1698–1760.
- Borjas, George, J (1999b), *Heaven's Door: Immigration Policy and the American Economy*, Princeton University Press, Princeton.
- Borjas, George J., Richard B. Freeman & Lawrence F. Katz (1996), 'Searching for the effect of immigration on the labor market', *The American Economic Review* **86**, 246–251.
- Braunerhjelm, Pontus, Riccardo Faini, Victor Norman, Frances Ruane & Paul Seabright (2000), *Integration and the Regions of Europe: How the Right Policies Can Prevent Polarization*, Centre for Economic Policy Research, Monitoring European Integration 10, London.
- Brecher, Richard A. & Carlos Diaz-Alejandro (1977), 'Tariffs, foreign capital, and immiserizing growth', *Journal of International Economics* **7**, 317–322.
- Brezis, Elise S. & Paul R. Krugman (1996), 'Immigration, investment, and real wages', *Journal of Population Economics* **9**, 83–93.
- Burda, Michael (1995), 'Migration and the option value of waiting', *Economic and Social Review* **27**, 1–19.
- Davis, Donald R. (1998), 'Does european unemployment prop up american wages? National labor markets and global trade', *American Economic Review* **88**, 478–494.

- Dixit, Avinash & Victor Norman (1980), *Theory of International Trade: A Dual, General Equilibrium Approach*, Cambridge University Press, Cambridge.
- Dornbusch, Rudiger, Stanley Fischer & Paul A. Samuelson (1977), ‘Comparative advantage, trade, and payments in a ricardian model with a continuum of goods’, *American Economic Review* **67**, 823–839.
- Engerman, Stanley L. & Ronald W. Jones (1997), ‘International labor flows and national wages’, *American Economic Review, Papers and Proceedings* **87**, 200–204.
- European Commission (1996), *Economic Evaluation of the Internal Market*, European Economy, No. 4 1996.
- Faini, Ricardo (1999), European migrants: An endangered species, in R. Baldwin, D. Cohen & A. Venables, eds, ‘Market Integration, Regionalism and the Global Economy’, Cambridge University Press, Cambridge, pp. 228–251.
- Feldstein, Martin & Charles Horioka (1980), ‘Domestic savings and international capital flows’, *Economic Journal* **90**, 314–329.
- Fujita, Masahisa, Paul R. Krugman & Anthony J. Venables (1999), *The Spatial Economy: Cities, Regions, and International Trade*, MIT Press, Cambridge, Mass.
- Harris, John R. & Michael Todaro (1970), ‘Migration, unemployment and development: A two-sector analysis’, *American Economic Review* **60**, 126–142.
- Irwin, Douglas A. (1996), ‘The united states in a new global economy? a century’s perspective’, *American Economic Review, Papers and Proceedings* **86**, 41–46.
- Johnson, Harry G. (1967), ‘Some economic aspects of brain drain’, *Pakistan Development Review* **7**, 379–411.
- Layard, Richard., Olivier J. Blanchard, Rudiger Dornbusch & Paul R. Krugman (1992), *East-West Migration: The Alternatives*, MIT Press, Cambridge, Mass.
- Leamer, Edward E. (2000), ‘What’s the use of factor contents?’, *Journal of International Economics* **50**, 17–49.
- Lucas, Robert E. (1990), ‘Why doesn’t capital flow from rich to poor countries?’, *American Economic Review, Papers and Proceedings* **80**, 92–96.
- Obstfeld, Maurice (1995), International capital mobility in the 1990s, in P.B. Kenen, ed., ‘Understanding Interdependence: The Macroeconomics of the Open Economy.’, Princeton University Press, Princeton, N.J.
- Panangariya, Arvind (2000), ‘Evaluating the factor-content approach to measuring the effect of trade on wage inequality’, *Journal of International Economics* **50**, 91–116.
- Razin, Assaf & Efraim Sadka (1997), International migration and international trade, in M.K. Rosenzweig & O. Stark, eds, ‘Handbook of Population and Family Economics, Vol. 1B’, Elsevier Science B.V., Amsterdam, pp. 851–887.

- Ruffin, Roy (1984), International factor movements, in R.W. Jones & P.B. Kenen, eds, 'Handbook of International Economics', Elsevier Science B.V., Amsterdam, pp. 237–288.
- Sachs, Jeffrey (1999), 'Helping the world's poorest', *The Economist*, August 14th 1999 pp. 17–20.
- Sachs, Jeffrey (2000), 'A new map of the world', *The Economist*, June 24th 2000 pp. 99–101.
- Storesletten, Kjetil (2000), 'Sustaining fiscal policy through immigration', *Journal of Political Economy* **108**, 300–323.
- Straubhaar, Thomas (2000), *Internationale Migration: Wieso gehen wenige und bleiben die meisten?*, 30. Wirtschaftswissenschaftliches Seminar Ottobeuren, Ottobeuren.
- Temin, Peter (1999), 'Globalization', *Oxford Review of Economic Policy* **15**, 76–89.
- The Economist (1999), *Pocket Europe in Figures, 3rd Ed.*, The Economist with Profile Books, London.
- Trefler, Daniel (1993), 'International factor price differences: Leontief was right!', *Journal of Political Economy* **101**, 961–987.
- Trefler, Daniel (1997), *Immigrants and Natives in General Equilibrium Trade Models*, National Bureau of Economic Research, Working Paper 6209, Cambridge, Mass.
- Williamson, Jeffrey G. (1995), 'The evolution of global labor markets since 1830: Background evidence and hypotheses', *Explorations in Economic History* **32**, 141–196.
- Williamson, Jeffrey G. (1996), 'Globalization, convergence, and history', *Journal of Economic History* **56**, 277–306.
- Williamson, Jeffrey G. (1998), 'Globalization, labor markets and policy backlash in the past', *Journal of Economic Perspectives* **12**, 51–72.
- Wong, Kar-Yiu (1995), *International Trade in Goods and Factor Mobility*, The MIT Press, Cambridge, Mass.
- Zimmermann, Klaus F. (1995), 'Tackling the European migration problem', *Journal of Economic Perspectives* **9**, 45–62.