

# ADMINISTRACIÓN DE RECURSOS DE DISTRIBUCIÓN: INDICADORES PARA LA PRIORIZACIÓN EN TRANSPORTE

JUAN JOSÉ BRAVO

Profesor del Área de Investigación de Operaciones, y miembro de los Grupos de Investigación en Cadenas de Abastecimiento y de Logística y Producción de la Escuela de Ingeniería Industrial y Estadística, Universidad del Valle

JUAN PABLO OREJUELA

Profesor del Área de Producción y Gestión de Operaciones y Miembro del Grupo de Investigación en Logística y Producción de la Escuela de Ingeniería Industrial y Estadística, Universidad del Valle

JUAN CARLOS OSORIO

Profesor del Área de Producción y Calidad y Miembro del Grupo de Investigación en Logística y Producción de la Escuela de Ingeniería Industrial y Estadística, Universidad del Valle  
[josorio@pino.univalle.edu.co](mailto:josorio@pino.univalle.edu.co)

Fecha de recepción: 9-2-2006

Fecha de aceptación: 20-3-2007

## RESUMEN

Dadas las exigencias de los nuevos tratados comerciales, las empresas se han visto forzadas a aumentar sus niveles de competitividad y volver más eficiente el manejo de sus limitados recursos. En este marco, es natural que la gerencia de las empresas considere al transporte en general y a la distribución física de productos en particular como un campo que se debe estudiar y mejorar con miras a lograr una logística comercial que redunde en disminuciones significativas de costos. En este artículo se presenta el estudio de la administración de los recursos de distribución, enfocado en la gestión adecuada del despacho de mercancías, asumiendo recursos limitados. Se proponen algunas métricas

que se constituyen, cuando se usan de manera combinada, como un apoyo valioso para los procesos de planificación de despachos considerando el caso típico de envíos desde un centro de distribución hacia "n" bodegas, las cuales podrían considerarse como clientes internos o externos.

## PALABRAS CLAVE

Gerencia del transporte, distribución física, reglas para priorización de despachos.

## ABSTRACT

Due to the exigencies of new commercial trades, enterprises have seen forced to increment their competitive levels to become more efficient in the management of their limited re-

sources. In this situation, It is natural that the top managers in the organizations consider the transportation in general and physical distribution in particular as an important field to study and improve, seeking important cost reductions. In this paper we present an study of the administration of distribution resources, focused in the right management of product dispatching, assuming resource limitations. We propose some metrics that

constitute, when used in a combined way, a valuable support for planning dispatching process, considering a typical delivery from one (1) distribution center toward “n” warehouses which can be considered internal or external clients.

#### **KEY WORDS**

Transportation Management, Physical Distribution, Dispatching Priority Rules.

## I. INTRODUCCIÓN

El transporte terrestre tanto en Colombia como a nivel latinoamericano se comporta como uno de los factores de costo que más afecta la competitividad comercial regional.<sup>1</sup> “En la medida que el comercio mundial crece a un gran ritmo, también lo hacen los requerimientos de transporte eficiente y económico, tanto al interior del país como para el comercio internacional. Al aumentar la competitividad en los principales mercados se obliga al país a adaptarse y ofrecer a los clientes ventajas de costo, rapidez, confiabilidad y flexibilidad en la distribución de las mercancías”.<sup>2</sup> Es por esto que el proceso de toma de decisiones en transporte es uno de los temas que más preocupa en el nivel gerencial.

El Ministerio de Transporte profundizó a través de un estudio en esta problemática.<sup>3</sup> Centrando la discusión en el transporte terrestre se tiene que a datos del 2003 se movilizaron cerca de 105 millones de toneladas de carga, de los cuales el 58,5% corresponde a la demanda de transporte del sector manufacturero (equivalente a 3.871.779 viajes al año), donde el porcentaje anual de aumento del número de viajes/año desde 1987 hasta el 2001 fue de 14,82%.

Debido en gran parte a este notable incremento de carga por transportar, incremento que será sin duda mayor a raíz de la apertura de las relaciones comerciales con Estados Unidos y en un futuro con China, las relaciones

entre las empresas generadoras de carga, las empresas transportadoras y los dueños de los vehículos no son satisfactorias en la actualidad. De hecho, hay notables falencias en la planificación del transporte que se señalan en el estudio. Entre éstas es importante resaltar una generalización en cuanto al manejo deficiente de la información y la falta de indicadores que permitan realizar seguimiento a la gestión de transporte y la distribución.

Las anteriores deficiencias en su conjunto conllevan propiciar un servicio no satisfactorio al cliente final, quien busca agilidad en la entrega de los productos, puntualidad en los compromisos adquiridos, además de una excelente calidad en el producto.

Con respecto al servicio, éste se ha visto seriamente afectado por un transporte deficiente, con coberturas incompletas, altos costos de fletes y mala planificación del proceso de distribución. Con estas deficiencias es difícil para las empresas productoras colombianas el competir activamente tanto nacional como internacionalmente.

El presente artículo aborda el problema de la gestión de los despachos en una empresa manufacturera generadora de carga, cuyo sistema de planificación de despachos desde su centro de distribución hacia las bodegas se construirá a través de indicadores o métricas. Con ellas se espera beneficiar directamente a los demás actores de la cadena de transporte. En este

1 ALADI-Asociación Latinoamericana de Integración (2003)

2 Ministerio de Transporte (2005)

3 *Ibíd.*

sentido en el artículo se identifican cuáles indicadores serían los apropiados y qué sinergias habría entre ellos, de tal manera que se favorezca la planificación a nivel de la jefatura, gerencia o vicepresidencia de transporte en las organizaciones.

En la siguiente sección se mencionan algunos antecedentes en la planificación de despachos. Posteriormente se habla de los indicadores propuestos, vistos como criterios de decisión, se señalan también los aspectos de complementariedad existentes entre ellos, y finalmente se presentan unas conclusiones y se proponen investigaciones futuras.

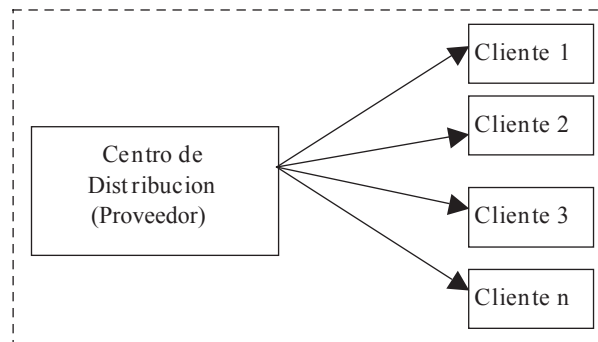
## 2. ANTECEDENTES

El problema general del estudio se

esquematiza en la Figura 1. En ella se representa un caso típico de una empresa proveedora que abastece la demanda de un grupo de clientes. Para atender estas necesidades la empresa se enfrenta a una problemática derivada de las restricciones de recursos tales como la cantidad de mercancía disponible para despachar y los medios de transporte asociados a la prestación de un oportuno servicio a los clientes. Este es un problema común a las organizaciones, y de su buen desempeño se derivarán resultados relacionados directamente con su competitividad.

Pueden entonces configurarse dos situaciones específicas para efectos del análisis:

**Figura 1.** Sistema de estudio proveedor-clientes



Fuente: Elaboración propia

- Puede tratarse del caso de una empresa que despacha productos a un grupo de *clientes externos* importantes (con una demanda semanal significativa), ubicados en distintas ciudades del país.
- Puede tratarse del caso de una empresa que cuenta con un Centro

de Distribución y que le provee productos a un grupo de *clientes internos* que son a su vez bodegas ubicadas en distintas ciudades del país.

Independiente de los dos puntos de vista anteriores (clientes internos o externos), existe siempre la necesidad

de buscar la forma de atender a los clientes ágilmente, con un transporte eficiente y oportuno, minimizando los agotados en las estanterías del cliente y promoviendo por tanto un buen servicio al consumidor final.

Se habla entonces de la distribución física de mercancías como un elemento clave del servicio al cliente. En un estudio presentado por Innis *et al.* (1994), se afirma que en lo que respecta al servicio al cliente, existen factores claves que atañen directamente a la función de distribución física de la empresa. Se trata por ejemplo de aspectos como la frecuencia de despachos, la información sobre disponibilidad de inventarios y las fechas de despachos programadas, entre otros aspectos señalados en el estudio.

Holweg (2005) presenta un completo estudio realizado en el sector automotriz del Reino Unido, acerca de la responsabilidad de los proveedores, y concluye sobre la inherente complejidad del proceso de atención a clientes. Afirma que la variabilidad de la demanda de los clientes, la flexibilidad limitada en las plantas de manufactura, los largos tiempos de respuesta a las órdenes de clientes y la poca coordinación general entre los eslabones de la cadena de suministros, hace casi inevitable la existencia de altos inventarios tanto en los centros de distribución como en las instalaciones del cliente. Anota que los centros de distribución desean llegar a realizar despachos “justo a tiempo” pero que esto viene a imposibilitarse por falta de coordinación en los sistemas de información y planificación.

En otro estudio realizado por Lambert *et al.* (1989) concluyen, después

de realizar estudios en diversas industrias en Estados Unidos, que los factores que afectan el servicio al cliente son principalmente seis: habilidad para cumplir una fecha de despacho prometida, aviso oportuno de la dilatación de los envíos, exactitud en la orden despachada, ágil respuesta a las quejas de clientes, fácil intercambio de información entre cliente y proveedor, y la duración de los tiempos de respuesta a pedidos (*lead times*).

Los tres artículos comentados coinciden en afirmar que los componentes de un buen servicio al cliente tienen una estrecha asociación con aspectos relativos a la planificación de despachos o distribución física de productos. En otro estudio realizado por Dobie (2005) se reconoce la complejidad actual de construir una buena estrategia de servicio, basada en un transporte eficiente, y comenta sobre la necesidad de ahorrar recursos en distribución alertando sobre la inconveniencia de centrarse sólo en el cliente y descuidar el impacto financiero de la estrategia de distribución finalmente escogida. Aquí se puede justificar el porqué en muchas empresas existen recursos de distribución limitados, cuidando celosamente sus finanzas, con unos cuantos camiones, sin contar quizás con la flota “ideal” de vehículos que permitirían clientes “totalmente satisfechos”.

Existen muchos antecedentes de metodologías y software para programación de la distribución física de mercancías, entre ellas la herramienta presentada por Goetschalkx (1988) que propone un sistema híbrido de planificación, teniendo en cuenta la existencia de “reglas” o restriccio-

nes, tales como la consideración de aspectos geográficos, capacidad de camiones, y otros. No se hace mención en este estudio al efecto que sobre los niveles de inventarios tiene la planificación del transporte, aspecto que se considera crucial como medida de servicio al cliente y de los costos logísticos de la organización.

Una metodología de planeación en tiempo real de vehículos apoyados en herramientas de optimización con consideraciones geométricas se muestra en el estudio de Ichoua *et al.* (2000). En este trabajo no se plantean métricas o criterios típicos para apoyar la planificación, como por ejemplo los niveles de inventarios en la cadena de suministro.

En 1976, Ronald Ballou habló del empleo de la simulación para abordar problemas de planificación de despachos y la implementación de reglas de despachos. Más tarde, en un libro publicado por el mismo autor en el 2003, libro que se resalta como una reconocida fuente bibliográfica actual en temas de logística, se muestran técnicas de optimización pero no se puntualiza en criterios de priorización de despachos en escenarios con recursos limitados para la planificación del transporte. En esta fuente se comprueba que las mismas técnicas recopiladas en el año de 1976, con unos pequeños mejoramientos, siguen siendo divulgadas hoy en día.

A la luz de esta revisión, puede concluirse entonces que no han sido definidos de manera clara, indicadores que permitan planificar los despachos de la organización, apuntando a aquellas variables clave para el servicio al cliente y la gestión efectiva

de los recursos de los que dispone la empresa.

En esa dirección, se presenta en la sección 3, una propuesta de indicadores que buscan definir la prioridad de los despachos con respecto a dos objetivos competitivos de la gestión empresarial: el servicio al cliente y la eficiente administración de los recursos disponibles.

### **3. INDICADORES PARA PLANIFICACIÓN DE DESPACHOS**

Para introducir los indicadores propuestos, se ha construido con fines ilustrativos, y haciendo uso de datos ficticios, un caso prototipo que aproxima de manera práctica la situación objeto de estudio y permite además apreciar la aplicabilidad y el aporte de dichos indicadores. Se muestra por tanto, en la sección 3.1 la descripción del caso y en la sección 3.2 los indicadores de planificación de despachos que se explicarán en detalle en la sección 4.0.

#### **3.1. Caso de referencia**

Se plantean a continuación las características del caso de referencia, el cual se muestra como el marco experimental para la identificación de criterios que permitan apoyar los procesos de planificación del transporte:

- Dentro del esquema de la Figura 1 se asume que se dispone de un (1) centro de distribución (CD) que abastece a quince (15) bodegas menores (BM) ubicadas en diferentes ciudades del país.
- Se considera inicialmente la problemática de despachos de un producto (o familia de productos) que se le llamará P1.

- Se tienen los datos de tiempos de transporte (*Lead Time*) desde el CD hasta cada BM, así como los datos de demanda promedio semanal por producto y desviación estándar de dicha demanda. También se cuenta con la información de inventarios actuales (al inicio de la semana) y la zona de ventas en la cual la bodega está localizada. La información anterior se muestra en la Tabla 1.

**Tabla 1.** Información asociada al producto P1 en las distintas BM, asumiendo que la información de inventarios está asociada al inicio de una “semana típica”.

Bodega (BM)	Lead Time (días)	Dem. Prom. Semanal P1	Desviación Estandar de demanda sem. P1	Zona Geograf.	Invent. P1
1	1	2500	200	A	580
2	2	1400	100	A	172
3	3	2000	150	A	324
4	1	1800	180	B	380
5	2	1800	180	B	154
6	1	2400	240	A	331
7	1	1700	170	C	99
8	1	1600	160	C	296
9	2	1460	146	C	156
10	2	2200	220	B	495
11	3	1650	165	B	412
12	1	2700	270	B	263
13	3	1670	167	D	344
14	1	3100	310	D	746
15	1	1300	130	D	300

- Existe un sistema de *revisión periódica semanal de inventarios* en las BM, conocido como sistema R,S, (Chopra *et al.*, 2001, p. 184) donde el parámetro “R” corresponde al periodo de revisión (una semana) y “S” el inventario máximo permisible del producto en una bodega (el cual se debe calcular). Al inicio del periodo de revisión (por ejemplo, los lunes de cada semana) se calculan los pedidos para todas las bodegas y se programan los despachos que se harán efectivos en el transcurso de la semana, desde el CD hacia cada una de ellas. Los pedidos de las bodegas se calculan como “S” menos el inventario efectivo en el momento de la revisión.
- Se deben programar los despachos de *pedidos completos*. Es decir, no se consideran envíos con pedidos parciales.



- Se tienen pocos camiones disponibles y deben racionalizarse los recursos de transporte.
- Las zonas geográficas, que en la Tabla 1 se codifican como A, B, C y D, son aquellas en donde se ubican las distintas bodegas. Cada zona tiene unas características especiales, bien sea por el tipo de clientes, la concentración del mercado, la distancia y tiempo de transporte (accesibilidad), entre otros. Por ello las zonas geográficas pueden implicar una prioridad diferente desde el punto de vista competitivo para la organización. Pero como se puede observar existen múltiples sub-criterios que definen lo prioritario de una zona respecto a otra, estudio multi-criterio que está fuera del alcance de esta publicación. (Osorio, Orejuela y Bravo, 2005) Aquí simplemente se desea reconocer, de modo preliminar y no cuantitativo, que las bodegas pueden pertenecer a zonas distintas y que cada zona puede afectar la priorización de una bodega, dada la prioridad predeterminada de la zona.

La gerencia tiene las siguientes preguntas por responder:

- a) Dado que se cuenta con un número limitado de vehículos, y por tanto con un número limitado de viajes a realizar en la semana, ¿cómo deben planificarse los viajes, de tal manera que se asegure un cubrimiento equitativo para las distintas bodegas, sin afectar negativamente el nivel de servicio al cliente?

- b) ¿Qué planificación semanal de envíos debe entregarse a la empresa transportadora, que sirva para negociar fletes y además para evaluar la flexibilidad y el servicio prestado por el operador de transporte?
- c) ¿Qué bodegas están más necesitadas que otras?

El estudio de este caso permitirá entender la problemática de planificación del transporte, observándose que este problema viene a convertirse en un complejo problema gerencial de la actualidad empresarial nacional.

### 3.2. Exploración de criterios de planificación

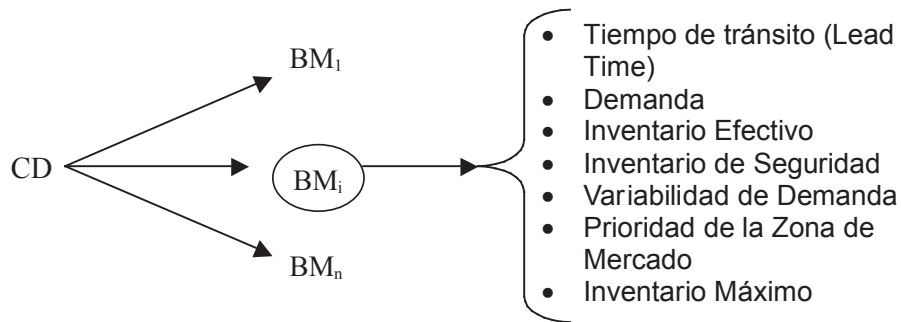
Se plantea en la Figura 2 el esquema de decisión de un CD al tener que considerar para cada bodega BM un conjunto de información, la cual se deberá procesar para detectar el nivel de prioridad de cada bodega respecto a las demás, partiendo de la premisa de que existen recursos de transporte restringidos.

La lista de información mostrada en la Figura 2 fue seleccionada por los autores dado que en la práctica, y con base en la realidad industrial nacional, se trata de una información sencilla de obtener. Según el caso de referencia de la sección 3.1, al inicio de cada semana el CD debe obtener para cada bodega BM la siguiente información:

*Lead Time:* corresponde al tiempo de transporte desde el CD hacia la BM y puede referirse a un dato promedio que resulte de la experiencia de los transportadores.



**Figura 2.** Información relevante disponible semanal de un CD respecto a una BM “i”, y al producto “P1”, al inicio de una semana.



**Fuente:** Elaboración propia.

*Demanda:* se refiere al promedio de unidades demandadas por semana, obteniéndose este dato del sistema de información de la empresa. Este dato se requiere por producto.

*Inventario Efectivo:* para cada bodega y cada producto se escribe simplemente como “inventario”, y es en la práctica el resultado del inventario físico en la bodega más la cantidad de producto pendiente por llegar, menos la cantidad de producto comprometida y pendiente por entregar a clientes.

*Inventario de Seguridad:* se puede decir que corresponde al inventario efectivo de un producto, justo en el momento en que la bodega realiza una orden al proveedor, y dispuesto a atender las variabilidades de la demanda durante el tiempo de tránsito de la orden. El inventario de seguridad, por tanto, permite atender la variabilidad de la demanda mientras la orden de producto llega finalmente a la bodega, tratando de evitar el agotamiento del producto, además de un mal servicio al cliente.

*Variabilidad de la demanda:* estadísticamente se habla de la desviación

estándar de la demanda, que se calcula con los datos de la demanda histórica del producto.

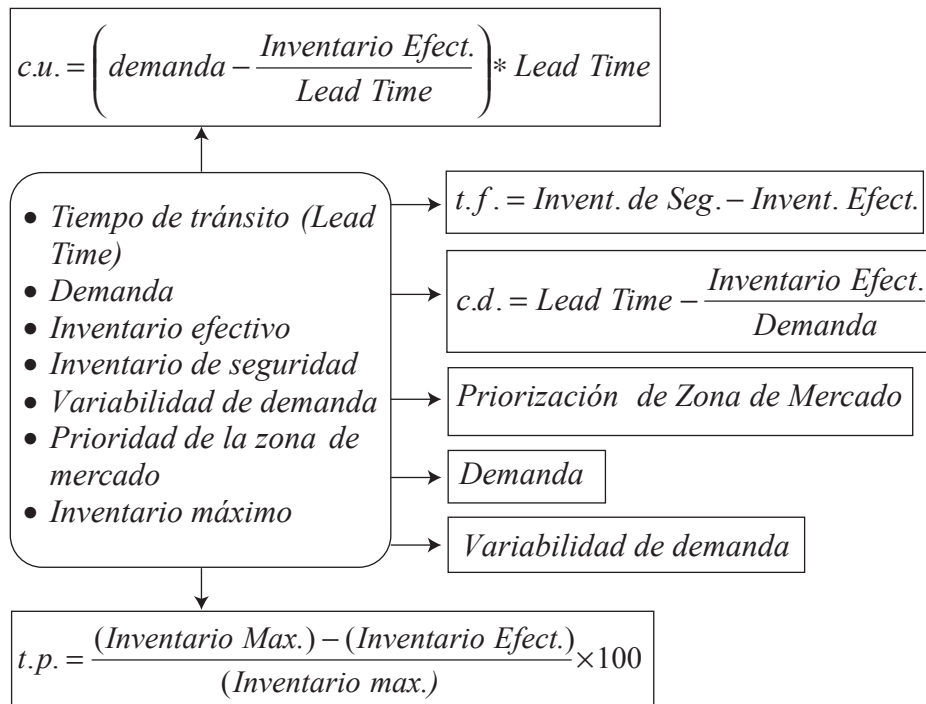
*Prioridad de la zona de mercado:* como se dijo anteriormente, puede resultar de un análisis numérico multi-criterio ó simplemente de la experiencia de personal de la empresa.

*Inventario máximo:* Corresponde a la cantidad máxima de cada producto que es permisible que exista en cada bodega. Puede resultar de políticas internas de la empresa, de restricciones de espacio o de cálculos matemáticos propios de la ingeniería industrial.

Cabe preguntarse ahora cómo debería mezclarse lógicamente esta información para extraer de ella una nueva y valiosa información que permita entender las necesidades reales de una BM, estableciendo así unas reglas de prioridad de despachos que vayan de la mano con políticas de servicio al cliente pre-establecidas.

Con el objetivo de lograr estas reglas de prioridad de despachos se construyó la Figura 3.

**Figura 3.** Construcción de criterios a partir de la información relevante.



Fuente: Elaboración propia.

En la Figura 3 los autores proponen siete criterios que seguidamente se estudiarán, y que prometen dar una clara luz acerca de las complejidades de la planificación del transporte. Se mostrarán y explicarán en esta sección todos los criterios con aplicación

directa a un producto o familia de productos. El caso multi-producto resultará en una extensión de este trabajo.

### 3.2.1. Criterio de cobertura en unidades (c.u.)

$$c.u. = \left( \text{demanda} - \frac{\text{Inventario Efect.}}{\text{Lead Time}} \right) * \text{Lead Time} \quad (1)$$

Este indicador se calcula por cada producto o familia de productos, donde la demanda y el Lead Time deben tener la misma unidad de tiempo, y proporciona información sobre

qué tan prioritario es cada producto para una bodega. Véase el siguiente ejemplo para el producto P1 en las dos primeras bodegas, asumiendo una semana de siete días:

Bodega	Lead Time (LT)	Demanda semanal	Demanda diaria (D)	Inventario (INV)	INV / LT	D-(INV/LT)	c.u.
1	1 día	2500	357	580	580	-223	-223
2	2 días	1400	200	172	86	114	228

Obsérvese que el signo positivo de este indicador sugiere problemas con el producto, y que un valor negativo hace que el despacho de ese producto no sea tan prioritario. Por ejemplo, en el caso de la Bodega 1, se tiene que a pesar de que la demanda diaria es mayor que la de la otra bodega (sugiriendo quizás una alta prioridad), el inventario actual le permite cubrir con tranquilidad la demanda del día, teniendo incluso un colchón de 223 unidades en caso de que el transporte se demore más del lead time. La Bodega 2, por su parte, tiene otra situación para el mismo producto.

Con una demanda de 200 unidades diarias, el inventario actual sólo le alcanza para cubrir 86 unidades/día durante los dos días de tránsito de la mercancía, teniendo un faltante promedio de 114 unidades/día, y un acumulado de 228 unidades por los dos días que comprende el tiempo de reaprovisionamiento. Este criterio señala a la Bodega 2 como la más prioritaria en lo que tiene que ver con el despacho del producto P1.

### 3.2.2. Criterio de cobertura en días (c.d.)

$$c.d. = \text{Lead Time} - \frac{\text{Inventario Efect.}}{\text{Demanda}} \quad (2)$$

Se toma el mismo ejemplo anterior:

Bodega	Lead Time (LT)	Demanda semanal	Demanda diaria (D)	Inventario (INV)	INV / D	c.d.
1	1 día	2500	357	580	1,62	-0,62
2	2 días	1400	200	172	0,86	1,14

La situación de la Bodega 1, según el criterio c.d. se puede explicar de la siguiente forma: el inventario actual de P1 alcanza para cubrir 1,62 días de demanda y dado que el tiempo promedio de tránsito es 1 día, se tiene por tanto una holgura en inventario equivalente a 0,62 días en caso de que haya alguna demora en el transporte.

Este criterio nos dice entonces que la situación de P1 en la Bodega 1 no es tan crítica.

La situación de la Bodega 2 es diferente. El inventario actual le alcanza para cubrir 0,86 días de demanda, dato bajo comparado con los dos días que se demorará el ca-

mión en llegar a ella. Es por esto que esta bodega tiene un faltante anunciado equivalente a 1,14 días de demanda.

Este criterio, al igual que el anterior, en caso de ser positivo indica prioridad en el despacho y señala también a la Bodega 2 como la más prioritaria, respecto a la Bodega 1.

### 3.2.3. Complementariedad y de-generación de los criterios de cobertura

No siempre existe correspondencia directa entre los criterios **c.u** y **c.d** respecto a la escogencia de la bodega más prioritaria, tal como ocurrió en los casos anteriores. Se puede estudiar el caso, por ejemplo, de las Bodegas 9 y 11.

Bodega	Lead Time (LT)	Demanda semanal	Demanda diaria (D)	Inventario (INV)	C.d.	C.u.
9	2 días	1460	208,6	156	1,25	261
11	3 días	1650	235,7	412	1,25	295

Se puede observar que a pesar de que cada una de las bodegas cuenta con un faltante pronosticado de 1,25 días de demanda, la Bodega 11 cuenta con un mayor faltante promedio en “unidades” que la Bodega 9, siendo **c.u.** el criterio que finalmente apoya la labor de priorización. Se concluye que si se hubiera optado por utilizar únicamente el criterio de cobertura en días o **c.d.** para la priorización de

estas dos bodegas, no hubiera resultado ninguna conclusión de ese análisis ya que ambas exigen atención exactamente en la misma medida.

Ahora, estos indicadores son sensibles al valor del inventario efectivo que se calcule al momento de la revisión. Detállese el mismo caso previo pero con un nivel de inventarios ligeramente distinto:

Bodega	Lead Time (LT)	Demanda semanal	Demanda diaria (D)	Inventario (INV)	C.d.	C.u.
9	2 días	1460	208,6	125	1,4	292
11	3 días	1650	235,7	415	1,2	292

En este caso, es ahora el criterio **c.u.** el indicador que no permite concluir sobre cuál de las bodegas es más prioritaria, y es necesario el otro criterio de desempate.

Otro caso de confrontación entre **c.u.** y **c.d.** se puede estudiar en el caso de las Bodegas 4 y 15.

Bodega	Lead Time (LT)	Demanda semanal	Demanda diaria (D)	Inventario (INV)	C.d.	C.u.
4	1 día	1800	257	380	-0,47	-122
15	1 día	1300	186	300	-0,61	-114

Dado que ambos criterios asocian valores negativos a “baja-prioridad”, es concluyente que para el criterio **c.d.** la Bodega 15 es la menos prioritaria (la más negativa), pero para el criterio **c.u.** la menos prioritaria es la Bodega 4. Aquí entran en conflicto ambos criterios, y es predecible que así ocurrirá en muchas situaciones, ya que miden lo mismo pero desde dos perspectivas distintas (tiempo vs. unidades). Se evidencia la necesidad de ambos tipos de información y del

enlace de estos con otros criterios para tomar la decisión final de priorización.

No obstante la importancia de los criterios vistos, es posible que ambos no arrojen en ciertos casos ningún tipo de información relevante con miras a priorizar. Véase por ejemplo el caso de las bodegas 9 y 11, con una modificación en el inventario efectivo observado en el momento de la revisión:

Bodega	Lead Time (LT)	Demanda semanal	Demanda diaria (D)	Inventario (INV)	C.d.	C.u.
9	2 días	1460	208,6	417	0	0,2
11	3 días	1650	235,7	707	0	0,1

En este caso ambos criterios dan “casi” iguales y no se facilita la comparación de las problemáticas de ambas bodegas en cuanto al abastecimiento del producto P1. A esto se le ha llamado caso degenerado. En este caso entonces, es necesario referirse a los otros criterios planteados como

mecanismo de desempate; y en una mejor forma lo indicado es realizar análisis multicriterio, investigación que los autores adelantan en la actualidad.

### 3.2.4. Criterio tamaño del faltante (t.f.)

$$t.f. = \text{Inventario de Seguridad} - \text{Inventario Efectivo} \quad (3)$$

Para el cálculo de este criterio, en el caso de un producto específico, es necesario en primera instancia calcular

el Inventario de Seguridad de dicho producto. Se considerará el caso de priorización entre las Bodegas 1 y 2:

Bodega	Lead Time (LT)	Demanda semanal	Desv. Est. Demanda	Inventario (INV)	Periodo de revisión “R”	Nivel de servicio deseado
1	1 día	2500	200	580	1 semana	95%
2	2 días	1400	100	172	1 semana	95%

En esta tabla se ha adicionado la información de “Nivel de servicio de-

seado” (*cycle service level*), y significa la probabilidad de no tener faltante

de producto durante los ciclos de reaprovisionamiento.<sup>4</sup> Es decir, que de 100 ciclos de reaprovisionamiento, se quiere que en 95 de ellos exista una completa atención a clientes con producto en inventario.

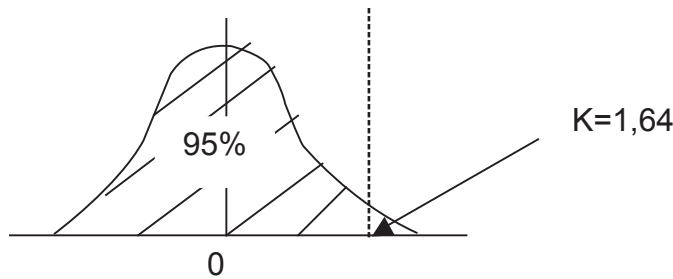
Teniendo en cuenta los elementos de la teoría de inventarios, el inventario de seguridad se calcula con la siguiente fórmula:

$$IS = K \sigma_{R+LT}$$

Siendo,  $\sigma_{R+LT}$  = desviación estándar de la demanda durante el tiempo "R+LT"

Asumiendo que la demanda del producto se comporta según la Distribución de Probabilidad Normal, un nivel de servicio del 95% representa un cubrimiento en ese porcentaje en la gráfica de la Distribución Normal Estándar (con media "cero" y desviación estándar "uno"), según se muestra en la Figura No. 4. De aquí surge el parámetro "K".

**Figura 4.** Cálculo del parámetro "K" para inventarios de seguridad



Por su parte, el término  $\sigma_{R+LT}$  se calculó con la siguiente relación:

$$\sigma_{R+LT} = \text{Desv.Est.} * \sqrt{R + (LT / 7)}$$

Surge entonces la siguiente información que arroja el valor del Inventario

de Seguridad y del criterio t.f.:

Bodega	Parámetro K	Desv.Est. demanda en (R+LT)	Inventario de Seguridad (IS)	Inventario (INV)	t.f.
1	1,64	214	352	580	-228
2	1,64	113	186	172	14

El criterio t.f. puede interpretarse de la siguiente manera, para el caso del producto P1 en la Bodega 1: El

cálculo del inventario de seguridad dice que la bodega debería contar con 352 unidades del producto para

<sup>4</sup> Para consultar aspectos teóricos de inventarios mostrados en esta sección, se recomienda leer Chopra *et al.* (2001) p.183 y 208-209.

cubrir en un 95% la variabilidad de la demanda durante el tiempo que incluye el periodo de revisión y el lead time. Sin embargo, el inventario real actual es de 580 unidades, contándose por tanto con una holgura de 228 unidades por encima de lo sugerido, lo que permite decir que la situación de esta bodega no es tan crítica. El caso de la Bodega 2 es diferente. El inventario de seguridad sugiere tener como inventario un mínimo de 186 unidades del producto para cubrir en un 95% la variabilidad de la demanda. Sin embargo, el inventario real actual es de 172 unidades, lo cual alerta sobre la existencia de un faltante de 14 unidades por debajo de lo sugerido,

permitiendo priorizar esta bodega respecto a la Bodega 1. Nótese que los valores negativos del indicador también señalan “baja-prioridad”. Este criterio aborda evidentemente otra perspectiva del problema de la “priorización”, complementando la información aportada por los dos indicadores antes vistos. De hecho, ante variaciones del parámetro “k” (asociado al porcentaje de faltantes permitidos) este criterio muestra cierta sensibilidad, movimiento que no mostrarán los otros criterios. Véase por ejemplo el caso de las Bodegas 1 y 2 pero con un nivel de servicio de 90%:

Bodega	Parámetro K	Desv.Est. demanda (R+LT)	Inventario de Seguridad (IS)	Inventario (INV)	t.f.
1	1,28	214	274	580	-305
2	1,28	113	145	172	-27

Ahora el **t.f.** dice que ambas bodegas tienen baja prioridad y no evidencian problemas. Sin embargo, la Bodega

1 sigue considerándose aquí como la menos prioritaria de las dos.

### 3.2.5. Criterio tamaño del pedido (t.p.)

$$t.p. = \frac{\text{Pedido}}{\text{Inv. Maximo Perm.}} = \frac{(\text{Inventario Máximo Permissible}) - (\text{Inventario Efect})}{(\text{Inventario Máximo Permissible})} \times 100$$

Donde:

Inventario Máximo (S) = Inventario de Seguridad + Demanda x (R + LT/7)

Se presenta el problema de priorización de las Bodegas 1 y 2 para los productos P1 con el indicador **t.p.**, siendo “R” igual a una (1) semana:

Bodega	Inventariode seguridad (IS)	Demanda semanal	LT (días)	Invent. Máximo (s)	Inventario (INV)	Pedido	t.p
1	352	2500	1	3209	580	2629	82%
2	186	1400	2	1986	172	1814	91%



Este indicador siempre deberá tener signo positivo, y un valor **t.p.** del 100% significa que el nivel de inventario efectivo es nulo y que por tanto se debe hacer un pedido por todo el valor correspondiente al inventario máximo “S” (o pedido máximo). Así mismo un **t.p.** del 0% indica que hay suficiente inventario para cubrir los requerimientos semanales y que por tanto no es necesario hacer ningún pedido (es decir, no es prioritario ese producto en esa Bodega en cierta semana). En el ejemplo se detalla que

a pesar de que la Bodega 1 solicita el mayor pedido en “unidades de producto”, realmente el criterio **t.p.** no considera quién es el que más pide, sino que más bien cuantifica la relación de ese pedido con los requerimientos reales de la bodega, siendo para él la Bodega 2 la más prioritaria.

Se comprobó que el criterio **t.p.** viene a comportarse como un adecuado complemento del criterio **t.f.**, tal y como lo muestra el caso de las Bodegas 9 y 12:

Bodega	t.f.	t.p.
9	116	92,7%
12	212	92,6%

Se aprecia que a pesar de que para **t.f.** la Bodega 12 es casi el doble de prioritaria que la Bodega 9, el criterio **t.p.** equilibra dicha percepción en favor de la Bodega 9 y dice que ambas bodegas tienen el mismo balance entre el inventario y sus necesidades semanales de producto.

### 3.2.6. Criterios de demanda, variabilidad de demanda y zona

Se entiende en general como criterio de “demanda”, que entre dos bodegas que compiten por recursos de distribución se escogerá como prioritaria aquella que tenga la demanda promedio más alta del producto. Sin embargo, entre dos bodegas que tengan la misma demanda promedio, se escogería primero aquella cuya demanda cuente con la mayor desviación estándar. A pesar de que la demanda y la desviación se incluyen en varios de los

criterios antes vistos, ellas representan en sí mismas criterios de decisión que no necesariamente concuerdan con las sugerencias hechas por los otros criterios. Pero la demanda y la variabilidad deben asociarse con la “importancia” de los clientes que la bodega atiende. Esta importancia se ve reflejada en la definición de zonas de mercado. Asumiendo que cada zona cuenta con cierta prioridad para la compañía, (Osorio *et al.*, 2005), se tiene que para dos bodegas que pertenezcan a zonas distintas, se escogerá aquella que corresponda a la zona más prioritaria.

## 4. NATURALEZA MULTICRITERIO Y MULTIPRODUCTO DEL PROBLEMA DE PLANIFICACIÓN DE DESPACHOS

Queda claro que la gestión de despachos es una tarea que exige un siste-

ma de información estructurado que, ante la ausencia de abundancia de recursos, permita una planificación del transporte justa, considerando el sostenimiento de las políticas de servicio al cliente. La utilización de un solo criterio viene a ser insuficiente ante la habitual complejidad de estos procesos y dicha práctica es una de las mayores falencias que se cometen en la planificación de despachos hoy en día. Por ejemplo, es común que se despache primero a la Bodega que hizo el mayor pedido, o aquella que tenga el cliente externo más importante, o aquella que esté más cerca o más lejos del centro de distribución (valoración de *lead times*), etc. Pero como se mostró en la sección previa, cada criterio trata la priorización desde perspectivas diferentes, y existe una necesidad de asociar todas esas percepciones y sacar una única y robusta conclusión con miras a una priorización y planeación más eficiente. La esencia de la planificación del transporte es multi-criterio y por ello debe tratarse con técnicas cuantitativas multi-criterio, de tal manera que entre varios indicadores se pueda sacar uno solo que condense la información de los demás. Antes de este proceso, debe extenderse el análisis de criterios al caso multi-producto. El considerar, por ejemplo, dos productos (o familias de productos) P1 y P2, el problema de estructuración de criterios crece ampliamente en complejidad y esto se mostrará en los resultados de un estudio que actualmente se adelanta en este sentido. En dicho estudio se está abordando el problema de unificación de criterios y de herramientas computacionales de planeación del transporte, considerando envíos

parciales de productos a las bodegas desde la perspectiva multicriterio.

## 5. CONCLUSIONES

En los procesos de planificación de despachos desde un centro de distribución a “n” bodegas se encontró que ante limitaciones de recursos es pertinente priorizar con base en los siete criterios mostrados en la Figura 3. Se presentó un análisis de criterios para el caso de un solo producto (o familia de productos), considerando envíos completos (todo el pedido de una bodega se le envía en un camión). Estos resultados obtenidos plantean la necesidad de estudiar el caso multi-producto con envíos completos y con envíos parciales (en este caso los criterios **c.u.** -criterio cobertura en unidades-, **c.d.** -criterio cobertura en días-, **t.f.** -criterio tamaño del faltante-, y **t.p.** -criterio tamaño del pedido- se comportan dinámicamente ante cada despacho de un camión), quedando también como una inmediata investigación el manejo de herramientas multicriterio para planificación “dinámica” de despachos. Se concluye por tanto que los resultados presentados en este artículo constituyen un importante precedente con miras a apoyar los procesos de toma de decisiones por parte de los encargados de la Jefatura de Transporte en empresas tanto nacionales como internacionales.

Es importante destacar también, que el objetivo primordial de los indicadores es la cobertura de las necesidades prioritarias, es decir, lograr en términos de los clientes que aquellos definidos como estratégicos para la organización tengan los mejores niveles de servicio. Está implícito también, que el nivel de servicio en general

sea alto, y que no comprometa las operaciones de los clientes, pero en vista de las limitaciones de recursos, es necesario definir prioridades. Lo que se pretende entonces, es que los despachos se realicen a la luz de unos "buenos" indicadores que favorezcan la competitividad de la cadena.

## BIBLIOGRAFÍA

- Aladi. (2003). *Incidencia del sistema de distribución física utilizado en la región en la competitividad de las exportaciones de los países y sobre los emprendimientos para desarrollar la infraestructura física regional*. Uruguay: Autor.
- Ballou, R. (1976, winter). *Computer Methods in Transportation - Distribution*. *Transportation Journal*, 72-85.
- Ballou, R. (2003). *Business Logistics/ Supply Chain Management*. New Jersey: Prentice Hall, College Division.
- Chopra, S., & Meindl, P. (2001). *Supply Chain Management: Strategy, Planning and Operation*. New Jersey: Editorial Prentice Hall.
- Dobie, K. (2005, Spring). *The Core Shipper Concept: A proactive strategy for Motor Freight Carriers*. *Transportation Journal*, 37-53.
- Goetschalckx, M. (1988). *A decision support system for dynamic truck dispatching*. *International Journal of Physical Distribution & Material Management*, 18(6), 3442.
- Holweg, M. (2005). *An investigation into supplier responsiveness: Empirical evidence from the automotive Industry*. *The International Journal of Logistics Management*, 16(1), 96-119.
- Ichoua, S., Gendreau, M., & Potvin, J. (2000). *Diversion Issues in Real-Time Vehicle Dispatching*. *Transportation Science*, 34(4), 426-438.
- Innis, D. & La Londe, B. (1994). *Customer Service: The Key to Customer Satisfaction, Customer Loyalty, and Market Share*. *Journal of Business Logistics*, 15(1), 1-27.
- Lambert, D., & Harrington, T. (1989). *Establishing Customer Service Strategies within the Marketing Mix: More Empirical Evidence*. *Journal of Business Logistics*, 10(2), 44-60.
- Ministerio de Transporte. (2005). *Caracterización del Transporte en Colombia, Diagnóstico y Proyectos de Transporte e Infraestructura*. Bogotá, D.C: Autor.
- Osorio, J.C., Orejuela, J.P., & Bravo, J.J. (2005). *Caracterización y priorización de zonas geográficas de mercado*. Documento de trabajo. Cali: Escuela de Ingeniería Industrial y Estadística, Universidad del Valle. 