

CHALMERS

	Storkompost	Biobränsle
Elenergi		+++
Fjärrvärme		+++
Drivmedel		++
Mineralnäring	+	+
Koldioxid		+++
Metan	-	
Bekämpningsmedel	----	
Konserveringsmedel	--	
Metaller	--	-
Andra miljögifter	--	-
Virus och bakterier	--	
Prioner	-	
Transporter	--	-
Främmande arter	-	

BIOBRÄNSLE FRÅN HUSHÅLLSAVFALL

Kommunal kompostering ohållbar

Maria Olsson och Göran Petersson

Adlerbertska forskningsstiftelsen – tema hållbar utveckling
Chalmers 2004

CHALMERS TEKNISKA HÖGSKOLA AB
Kemisk Miljövetenskap
Institutionen för kemiteknik och miljövetenskap
412 96 Göteborg
Org. nr: 556479-5598
www.kmv.chalmers.se



	Förbränning El / fjärrvärme	Rötning Biogas	Kompostering Storskalig	Kompostering Småskalig
Elenergi	+++	0	0	0
Värmeenergi	+++	+	0	0
Drivmedelsenergi	++	++	0	0
Mineralnäring	+	+	+	++
Växthusgaser / koldioxid	+++	+	0	0
Växthusgaser / metan	0	--	-	-
Bekämpningsmedel	0	--	---	--
Konserveringsmedel	0	0	--	-
Metaller	-	-	--	-
Andra miljögifter	-	-	--	-
Virus och bakterier	0	-	--	-
Prioner	0	--	-	0
Transporter	-	-	--	0
Främmande arter	0	0	-	-

Sammanfattning

Biobränsle från hushållsavfall

- Förbränning med utvinning av el och fjärrvärme är det miljömässigt klart bästa alternativet för hushållens källsorterade matavfall.
- Biogasutvinning är ett sämre alternativ än förbränning, om energiutbytet och de problem som är förknippade med rötresten tas med i bilden.
- Storskalig kompostering är ohållbar med hänsyn till föroreningsrisker och bör avvecklas för hushållsavfall.
- Det är tveksamt om småskalig kompostering ger någon miljövinst om miljöanpassad förbränning finns som alternativ.
- Hushållens källsortering bör ställas om till ”biobränsle” istället för ”komposterbart avfall”.
- Utsorterat biobränsleavfall kan klara en viktig del av den miljömässigt eftersträlvade omställningen till förnyelsebara energikällor.

Innehållsförteckning

Introduktion	sid 1
Förbränning gentemot kompostering	2
Jämförelser punkt för punkt	3
Elenergi och värmeenergi	
Drivmedelsenergi	
Mineralnäring	4
Växthuseffekt från koldioxidutsläpp	
Växthuseffekt från metan och lustgas	5
Bekämpningsmedel	
Konserveringsmedel	
Metallförorening	
Andra miljögifter	6
Virus och bakterier	
Prioner	
Transporter	
Främmande organismer	
Bekämpningsmedel	7
Glyfosat	
Klormequat	
Klorprofam	
Exemplet apelsinskal	8
Imazalil och tiabendazol	
2-Fenylfenol	
Limonen	
Hemmakompostering	9
Förstahandsval	
Olämpliga komponenter	
Referenser	10
Hållbar källsortering	11

Introduktion

Kompostering har använts sedan urminnes tider som ett sätt att återföra mineralnäringsämnen och humusämnen till odlingsjorden. I vår tid har kompostering därför för många blivit något av en symbol för ekologiskt kretsloppstänkande. För ekologisk odling med lokala kretslopp har kompostering fortsatt stor betydelse.

Kompostering av hushållsavfall måste däremot ifrågasättas av flera skäl. I dagens kemikaliesamhälle med 10 000-tals kemiska ämnen i vår vardagsmiljö är det inte längre möjligt att undvika kretsloppsförgiftning vid storskalig kompostering. Dessutom finns betydande risker med kompostförorening av patogena och främmande mikroorganismer. Kompostjorden blir onaturlig med avseende på både kemisk och mikrobiell sammansättning. Eftersom våra livsmedel i allt högre utsträckning tas från fjärran områden ger komposteringen heller inte ens slutna kretslopp.

Trots dessa och många andra problem görs fortsatta stora satsningar på kommunal kompostering och annan biologisk behandling av hushållens biomassaavfall i Sverige. Vid Kemisk Miljövetenskap har vi under många år belyst kemiska föroreningsproblem med avfallshantering och förbränning i anslutning till vår forskning och utbildning. Detta projekt avser att ge ett underlag för hållbar avfallsbehandling med koppling till hållbar källsortering.

Om författarna:

Maria Olsson är tekn lic i Biovetenskap med inriktning mot Kemisk Miljövetenskap.

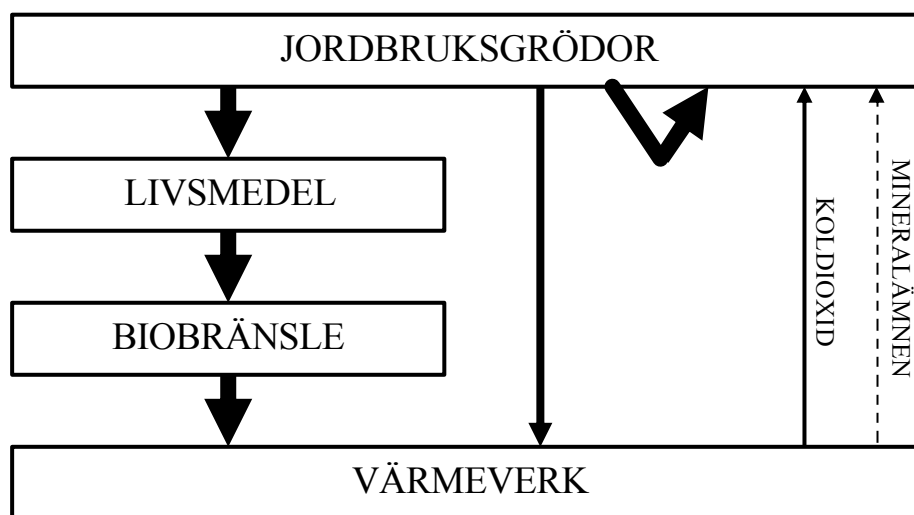
Göran Petersson är professor i Kemisk Miljövetenskap.

Både Maria Olsson och Göran Petersson har luftföroreningar från förbränning av biobränslen som forskningsinriktning. Under senare år har Göran Petersson engagerat sig i problem med kretsloppsförgiftning via avfallshantering, i dialog och samverkan med avfallsintressenter och miljöorganisationer. Rapporten bygger till viss del på examensarbeten och studentarbeten om källsortering och avfallsbehandling. Civilingenjörerna Linda Wadman och Kristin Johansson har bidragit med viktiga insatser före respektive under projektet.

Förbränning gentemot kompostering

Denna studie och dess kanske överraskande resultat bör ses mot följande bakgrund:

- Miljöeffekter och hälsorisker med avfallsförbränning har granskats intensivt ända sedan 1980-talets larm om bland annat dioxinutsläpp.
- Fokuseringen på utsläpp från avfallsförbränning har lett till stora miljöförbättrande investeringar i förbränningsteknik och rökgasrening, till radikalt minskade utsläpp och till långtgående emissionskontroll.
- Kompostering och biogasrötning har trots detta uppfattats som mer kretsloppsanpassade alternativ, fastän förbränning mycket bättre kan förhindra kretsloppsförgiftning genom att destruera de flesta miljöfarliga ämnen.
- Först nyligen har studier börjat göras som visar på förekomst av många miljöfarliga kemiska ämnen och dessutom på risk för smittämnen i kompostjord.
- Myten om att fosfor måste återföras har överförs från reningsverksslam till kompostjord trots att fosfor är ett av jordens vanligaste grundämnen som vi spritt ut så ohämmat att det lett till allvarlig fosforövergödning.
- Livscykelanalyser visar inte alla fördelar med förbränning, och kan inte hantera flera av de viktiga miljögiftsproblemen och smittoriskerna med kompostering och biogas.



- Hushållsavfallets fördelar som en biobränsleresurs enligt skissen ovan har kommit bort i diskussionen. Avfallet från hushållens livsmedel medför inget extrauttag av biomassa. Ekologiskt och resursmässigt är detta mer hållbart än direkta uttag av biobränslen.

Jämförelser punkt för punkt

De aspekter som tas upp i detta avsnitt ansluter direkt till följande jämförelsetabell.

	Förbränning El / fjärrvärme	Rötning Biogas	Kompostering Storskalig	Kompostering Småskalig
Elenergi	+++	0	0	0
Värmeenergi	+++	+	0	0
Drivmedelsenergi	++	++	0	0
Mineralnäring	+	+	+	++
Växthusgaser / koldioxid	+++	+	0	0
Växthusgaser / metan	0	--	-	-
Bekämpningsmedel	0	--	---	--
Konserveringsmedel	0	0	--	-
Metaller	-	-	--	-
Andra miljögifter	-	-	--	-
Virus och bakterier	0	-	--	-
Prioner	0	--	-	0
Transporter	-	-	--	0
Främmande arter	0	0	-	-

Elenergi och värmeenergi

Kraftvärmeverk omvandlar effektivt avfallsbiobränslen till el och värme. Användning av rökgaskondensering gör att våta bränslen utnyttjas lika energieffektivt som torra bränslen. Användning av värmen för fjärrvärme ger stora miljöfördelar. Flera stora anläggningar med väl utprovad förbränningsteknik och rökgasrening finns redan i Sverige. En utbyggnad med fler anläggningar för avfallsbiobränslen kan kanske bättre än något annat bidra till en omställning till förnyelsebara energikällor.

Drivmedelsenergi

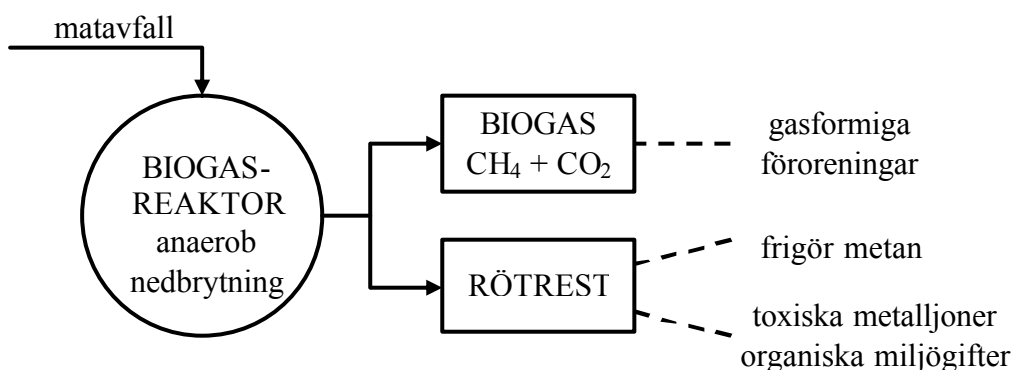
En del av hushållens biomassaavfall kan via rötning omvandlas till biogas. Detta har gjorts bland annat i Borås, men är tekniskt svårt. Biogasen består främst av metan och koldioxid. När den renats från koldioxid kan den användas som fordonsbränsle på liknande sätt som naturgas. Direkt förbränning av det ursprungliga avfallsbiobränslet ger mycket högre energiutbyte än omvägen via biogasframställning. Elenergin från kraftvärmeverk kan då användas som drivmedel för miljöanpassade fordon, antingen direkt för elfordon eller för framställning av vätgas för bränsleceller.

Mineralnäring

Makronäringsämnen som kväve, fosfor och kalium finns liksom många mikronäringsämnen i kompostjord. Om kompostjorden kan hållas tillräckligt ren kan dessa, liksom mullbildande ämnen från kompostering, vara värdefulla för trädgården och för ekologisk odling. Efter nya rön om föroreningsrisker kan knappast längre kompostjord från central kompostering eller rötrest från biogasframställning accepteras för odling. Från förbränningsaska kan tekniska möjligheter finnas att ta ut vissa näringsämnen, som fosfor, för eventuella framtida behov.

Växthuseffekt från koldioxidutsläpp

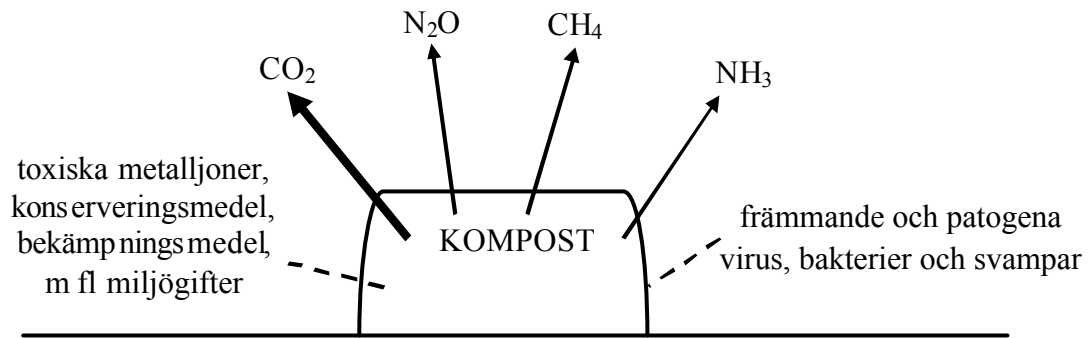
Den koldioxid som frigörs vid förbränning av biobränslen motsvarar koldioxid som tagits upp från luft vid fotosyntesen av växtmaterialet och ger inget nettotillskott till atmosfärens koldioxidhalt. Avfallsbiobränslen som ersätter fossila bränslen som kol, olja och naturgas minskar därför ökningen av atmosfärens koldioxidhalt. Koldioxid är den gas som orsakar huvuddelen av växthuseffekten.



Principskiss över föroreningsproblem vid biogaserötning.

Växthuseffekt från metan och lustgas

Metan (CH₄) och lustgas (N₂O) är starka växthusgaser som bildas vid nedbrytning av organiskt material under syrebrist. Vid kompostering är det svårt att undvika syrebrist i delar av materialet, och nya studier har visat på betydande bildning av metan och lustgas. Biogas, som främst utgörs av just metan, framställs i en anaerob (syrefri) process. Mycket metan har visat sig kunna läcka ut till luft särskilt från rötresten. Ofullständig förbränning av biogas ger också emissioner av metan. För samma gasmängd har metan ca 20 ggr starkare växthuseffekt än koldioxid.



Principskiss över föroreningsproblem vid kompostering.

Bekämpningsmedel

Ny forskning visar att rester av bekämpningsmedel mot ogräs, insekter och svampar finns kvar i kompostjord och rötresten trots att medlen betraktats som nedbrytbara. Det är också väl känt att flera vanliga bekämpningsmedel kan stå emot de naturliga processerna för nedbrytning i mark och läcka ut i vattenkosystem. Eftersom bekämpningsmedel är avsedda att effektivt döda levande organismer, är spridning med kompostjord och med rötresten från biogasframställning knappast acceptabel ens om mängderna är mycket små. Välkontrollerad förbränning förstör bekämpningsmedlen.

Konserveringsmedel

Konserveringsmedel används allmänt i livsmedel på grund av sina toxiska och hämmande effekter på mikroorganismer. Listan över i Sverige godkända konserveringsmedel är lång och innefattar både organiska ifrågasatta ämnen som parabener och oorganiska genotoxiska ämnen som nitrit. Effekterna slår olika hårt mot olika arter i kompostjord och medför en onaturlig artsammansättning som alltså gör även kompostjorden onaturlig.

Metallförorening

Metaller är grundämnen som varken förbränning eller biologisk nedbrytning kan förintä. Kommunal insamling av slarvigt källsorterat avfall har visat sig medföra särskilt hög avfallsförorening. Detta gäller de klassiska tungmetallerna kadmium, bly och kvicksilver liksom ett ökande antal andra miljö- och hälsofarliga metaller som successivt introduceras i avancerade nya tekniska produkter. Vid förbränning hamnar metallerna nästan uteslutande i askan, vilket ger möjlighet att återföra dem till berggrunden.

Andra miljögifter

Bland tusentals kemiska ämnen som finns i eller kan bildas från biomassaavfall har endast ett fåtal ämnesgrupper uppmärksammats hittills. Vid välkontrollerad förbränning destrueras i princip alla kolinnehållande ämnen. Detta gäller även hormonimiterande, fosterskadande och genotoxiska ämnen, inklusive de uppmärksammade ämnesgrupperna polyklorbifenyl (PCB) och polybromdifenyletrar (PBDE). Ett problem som måste beaktas vid förbränning är risken för nybildning av vissa högtoxiska spårämnen som polyklordibensofuraner (PCDF) och polycykliska nitroarener.

Virus och bakterier

De senaste årens utbrott av allvarliga djursjukdomar har fokuserat intresset på spridning av smittämnen vid livsmedelshantering. Kompostering är en uppenbar spridningsväg för mikroorganismer till ställen där de inte hör hemma. Flera typer överlever kompostering, särskilt vid ojämn komposteringstemperatur. I själva verket är det bakterier som svarar för den nedbrytning som ger upphov till kompost. Ju mer storskalig komposteringen görs desto svårare blir det att spåra och kontrollera smittspridningsvägarna. Förbränning vid hög temperatur destruerar däremot alla mikroorganismer mycket effektivt.

Prioner

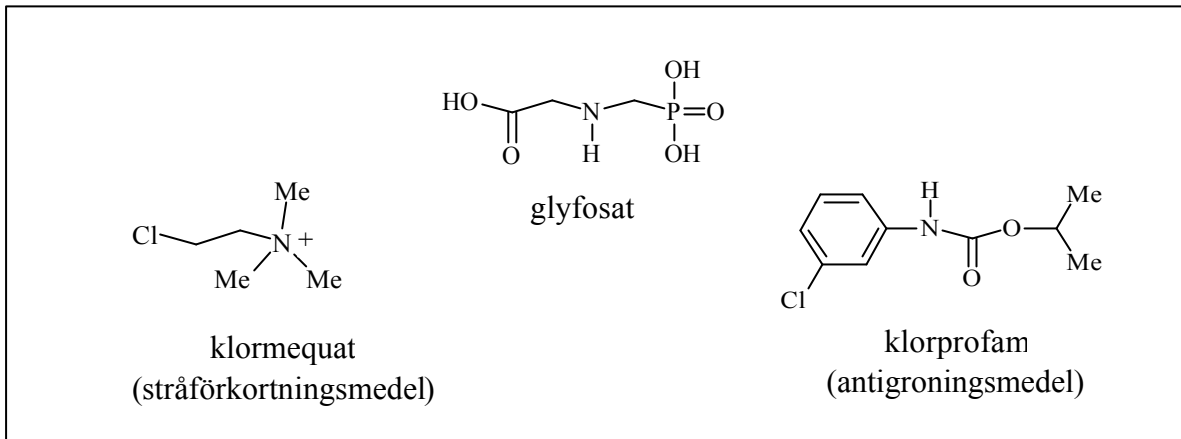
Galna kosjukan, BSE, och dess mänskliga motsvarighet orsakas av speciella proteiner som kallas prioner. Dessa är mycket temperaturtåliga och kan överleva inte bara kompostering utan även biogasrötning. Användningen av slakteriavfall vid flera biogasanläggningar blir då en speciell riskfaktor. Kontrollerad förbränning i värmeverk förintar även prioner.

Transporter

Transporter av avfall sker med avgasfordon och bör därför minimeras. Kompostering i den egna trädgården ger här en fördel. Kompostjord och biogasrötresten bildas i större mängder än aska från förbränning, vilket kan bidra till mer omfattande transporter.

Främmande organismer

Den ökande internationaliseringen av livsmedelshandeln medför ökande införsel av för Sverige främmande livsmedelsburna mikroorganismer. Ekologiska risker med främmande arter har hittills uppmärksammats främst för växter och djur, men finns rimligtvis också för främmande mikroorganismer som sprids med kompostjord. I detta avseende är problemen med ekologiska importerade livsmedel kanske lika stora som med konventionella.



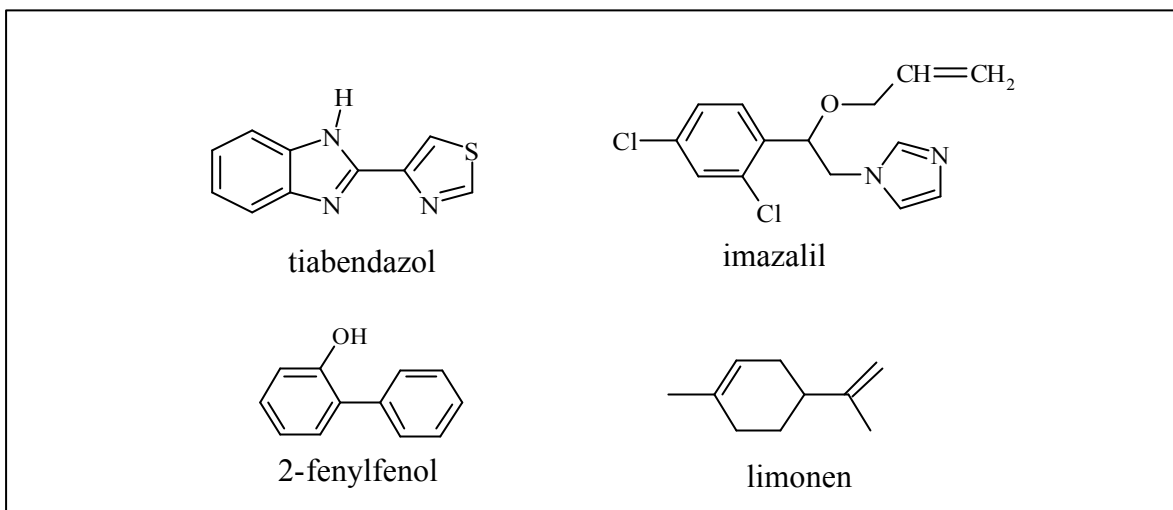
Bekämpningsmedel

Spontant betraktas ofta rester av bekämpningsmedel i matavfall som relativt harmlösa eftersom vi äter maten. Många glömmar då att medlen tagits fram för att vara ofarliga för oss, men ge maximal effekt på bekämpade organismer. Detta innebär att de kan utgöra särskilt skadliga miljögifter i kompostjord. Rester av hundratals olika bekämpningsmedel har påvisats i livsmedel. Här upptas endast några få ämnen av stort principiellt intresse.

Glyphosat: Denna herbicid som används under namnet Round-Up dödar alla växter utom de GMO-grödor som gjorts resistenta. Den utbredda användningen medför att glyphosat lätt kan hamna i en kompost via döda växter eller små rester i brödsäd och andra livsmedel. Regler inom EU kan medföra starkt ökad användning i Sverige för åkerarealer som skall ligga i träda och där traditionell harvning inte används. Glyphosat är alltmer ifrågasatt på grund av utläckage till vatten och på grund av kopplingen till GMO-grödor.

Klormequat: Detta stråförlängningsmedel används för råg och vissa andra sädeslag för att förhindra liggsäd. Ämnet är det oftast påvisade bekämpningsmedlet i brödsädsprodukter. Liksom för glyphosat driver EU på för en mer allmän användning medan Sverige försökt begränsa den till rågodling. Risken för effekter på växter via kompostjord är uppenbar för såväl glyphosat som klormequat.

Klorprofam: Detta ämne används allmänt inom EU för att förhindra groning av potatis vid lagring. Sverige har försökt hålla användningen borta från matpotatis, men klorprofam kommer ändå in via import av främst bakpotatis. Ungefär 90 % av ämnet tas bort om potatisen skalas. Potatisskal bör alltså rimligen inte komposteras med hänsyn till antigrönings effekterna. Om oskalad potatis kokas eller upphettas på annat sätt fördelas klorprofam mer jämnt i potatisen.



Exemplet apelsinskal

Skal av citrusfrukter kan under delar av året utgöra mer än 10 % av hushållets matavfall och belyser flera principiellt intressanta problem med kompostering.

Importerad frukt som bananer och citrusfrukter kan innehålla rester av ett stort antal bekämpningsmedel som används vid odlingen. De medel som oftast påvisas i frukterna är sådana som används efter skörd för att öka hållbarheten under lagring och transport.

Imazalil och tiabendazol: Dessa två fungicider är de som oftast påvisas vid kontroll av bekämpningsmedelsrester i citrusfrukter och annan importerad frukt. Imazalil är särskilt verksam mot mögelsvampar och tiabendazol mot olika rötsvampar. Efter skörd behandlas citrusfrukter med lösningar av dessa ämnen.

Båda dessa fungicider har årslånga halveringstider i jord. De kan därför anrikas i kompost och påverka sammansättningen av kompostjordens mikroorganismer. I Sverige används ämnena för utsädesbetning mot svampangrepp på stråsåd.

I citrusfrukter anrikas ämnena hundrafalt i skalens oljor jämfört med själva frukten. Skalen är därför knappast lämpade vare sig för marmelad eller för kompostering.

2-Fenylfenol: Detta är ytterligare en sedan länge använd fungicid mot mögelsvampar på bland annat citrusfrukter. Ämnet kan också betecknas 2-hydroxibifenyl och har liknande effekter som bifenyl. Arbetsmiljöskador från tidigare impregnering av citrusfruktpapper med bifenyl har nyligen uppmärksammats i Sverige.

Limonen: Skal av citrusfrukter innehåller ovanligt höga naturliga halter av den flyktiga monoterpenen limonen som kan ge allergiproblem vid skalning. Limonen frigörs både vid kompostering och vid biogasrötning. Ämnet är ett påtagligt exempel på att biogas från matavfall blir förorenad med mer eller mindre miljöfarliga ämnen.

Hemmakompostering

Många önskar av olika skäl kompostera i den egna villaträdgården. Det är då angeläget att noga tänka igenom vad som är mer eller mindre lämpligt att lägga i komposten.

Förstahandsval:

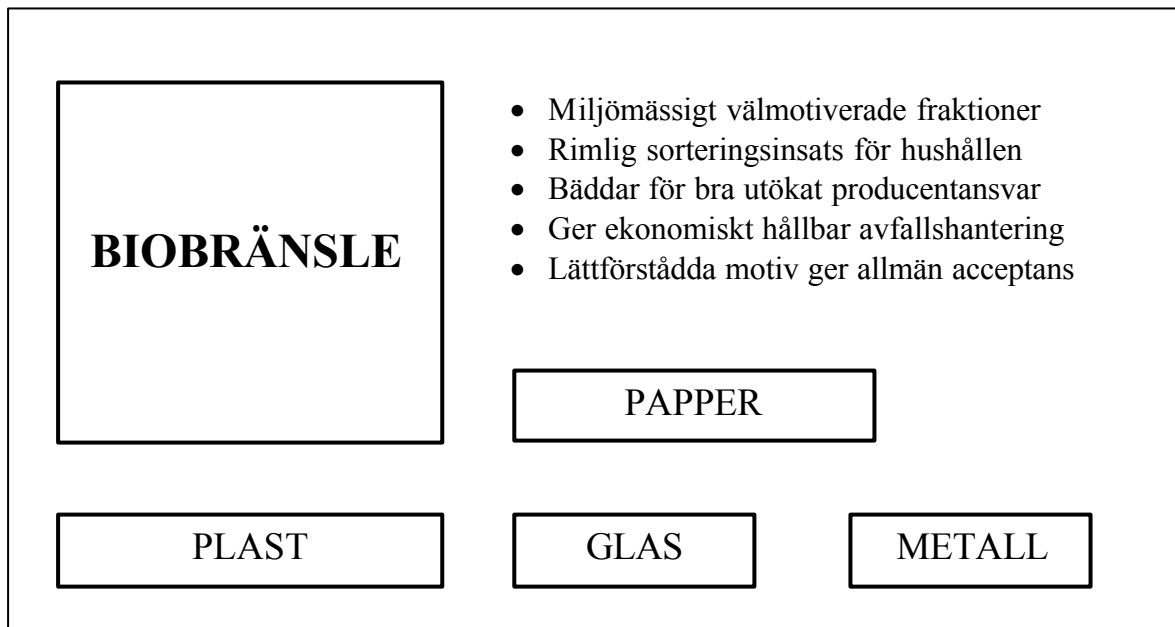
- Ris, gräsklipp och annat rens från den egna trädgården är oftast bästa möjliga bas för hemmakompostering. Detta förutsätter att bekämpningsmedel inte använts och att trädgården inte ligger intill starkt förorenande trafik. Material som kan sprida växtsjukdomar och oönskade frön bör också undvikas.
- Kompostering av avfall från ekologiskt odlade inhemska livsmedel minimerar risker med både bekämpningsmedelsrester och främmande mikroorganismer. Eftersom livsmedlen kommer från andra platser och jordar uppnår man dock ändå inget riktigt kretslopp. Naturliga kemiska försvarsämnen och mikroorganismer i olika livsmedelsrester kan också ge problem.

Olämpliga komponenter:

- Fruktskal av citrusfrukter, bananer och andra importerade icke-ekologiskt odlade frukter innehåller normalt rester av många bekämpningsmedel. Dessa kan ha hög aktivitet mot mikroorganismer i komposten och mot organismer som kommer i kontakt med kompostjorden. Dessutom finns främmande mikroorganismer på både konventionellt och ekologiskt odlade importerade frukter och grönsaker.
- Rester av konventionellt odlade grönsaker medför likartade risker. Undantag kan vara grönsaker som sallad, tomater och gurka, vilka till viss del odlas kommersiellt i växthus utan kemiska bekämpningsmedel.
- Skal av potatis som odlats konventionellt kan ha behandlats med mycket fungicider och antigroningsmedel. Skadad och ljusexponerad potatis innehåller dessutom de naturliga glykoalkaloiderna solanin och chakonin med antimikrobiella effekter.
- Livsmedelsrester med omfattande påväxt av mögelsvampar och mikroorganismer är inte ovanliga. Dessa kan störa balansen i komposten bland annat via bildning av toxiner med stark effekt mot vissa av kompostens organismer.

Referenser

- 1 Schadstoffgehalte von Bio- und Grünabfallkomposten. M Scheithauer und C Marb, Müll und Abfall 2 (2002) 60-68.
- 2 Occurrence and fate of organic contaminants in wastes. Marie-Louise Nilsson, Lantbruksuniversitetet, doktorsavhandling (2000).
- 3 Hazard to man and the environment posed by the use of urban waste compost: a review. I Déportes, JL Benoit-Guyod and D Zmirou, The Science of the Total Environment 172 (1995) 197-222.
- 4 The Swedish monitoring of pesticide residues in food of plant origin: 2002. Arne Andersson, Anders Jansson och Gitte Eskhult, Livsmedelsverkets rapport nr 12 (2003).
- 5 Factors affecting imazalil and thiabendazole uptake and persistence in citrus fruits following dip treatments. P Cabras, M Schirra, F Pirisi, V Garau and A Angioni. Journal of Agricultural and Food Chemistry 47 (1999) 3352-3354.
- 6 Contribution of southern fruit peels to the contamination of biological waste. M Forester, K Vorkamp, J Taube och R Herrmann, Water Science and Technology 40 (1999) 371-377.
- 7 Hydrocarbons in biogas from household waste. S Björkqvist, M Fröling, H Härelind-Ingelsten and G Petersson, Environmental Technology 19 (1998) 639-642.
- 8 Stopp för spridning av kompostjord och rötresten från biogasframställning. Göran Petersson, press-PM 10 april 2001, www.kmv.chalmers.se
- 9 Biobränsle eller kompost från hushållsavfall? Linda Wadman, examensarbete i kemisk miljövetenskap, Chalmers 2003.
- 10 Kretslopp - mer smittsamt än hållbart. Ann Albihn vid Statens veterinärmedicinska anstalt, Forskning och Framsteg 8 (1999) 22-27.
- 11 Opinion of the scientific committee on toxicity, ecotoxicity and the environment, (CSTEE) on "heavy metals and organic compounds from wastes used as organic fertilizers", European Commission, 2004, europa.eu.int/comm/health/ph_risk/committees/sct/documents/out221_en.pdf



Hållbar källsortering

- Avveckling av kommunal kompostering underlättar införandet av en hållbar källsortering för hushållen.
- Hushållsnära utsortering av fem huvudfraktioner enligt ovan kan ge en meningsfull och allmänt accepterad källsortering.
- Där komposterbart nu sorteras ut döps denna fraktion om till biobränsle och får innefatta all biomassa utom returpapper av bra kvalitet.
- Källsorteringen kan införas snabbt och effektivt med en förbränningsavgift på osorterat hushållsavfall som styrmedel.