

Sonderdruck aus:

Mitteilungen aus der Arbeitsmarkt- und Berufsforschung

Erhard Ulrich, Manfred Lahner

Zur Prognose „neuer Berufe“

3. Jg./1970

1

Mitteilungen aus der Arbeitsmarkt- und Berufsforschung (MittAB)

Die MittAB verstehen sich als Forum der Arbeitsmarkt- und Berufsforschung. Es werden Arbeiten aus all den Wissenschaftsdisziplinen veröffentlicht, die sich mit den Themen Arbeit, Arbeitsmarkt, Beruf und Qualifikation befassen. Die Veröffentlichungen in dieser Zeitschrift sollen methodisch, theoretisch und insbesondere auch empirisch zum Erkenntnisgewinn sowie zur Beratung von Öffentlichkeit und Politik beitragen. Etwa einmal jährlich erscheint ein „Schwerpunktheft“, bei dem Herausgeber und Redaktion zu einem ausgewählten Themenbereich gezielt Beiträge akquirieren.

Hinweise für Autorinnen und Autoren

Das Manuskript ist in dreifacher Ausfertigung an die federführende Herausgeberin Frau Prof. Jutta Allmendinger, Ph. D.
Institut für Arbeitsmarkt- und Berufsforschung
90478 Nürnberg, Regensburger Straße 104
zu senden.

Die Manuskripte können in deutscher oder englischer Sprache eingereicht werden, sie werden durch mindestens zwei Referees begutachtet und dürfen nicht bereits an anderer Stelle veröffentlicht oder zur Veröffentlichung vorgesehen sein.

Autorenhinweise und Angaben zur formalen Gestaltung der Manuskripte können im Internet abgerufen werden unter http://doku.iab.de/mittab/hinweise_mittab.pdf. Im IAB kann ein entsprechendes Merkblatt angefordert werden (Tel.: 09 11/1 79 30 23, Fax: 09 11/1 79 59 99; E-Mail: ursula.wagner@iab.de).

Herausgeber

Jutta Allmendinger, Ph. D., Direktorin des IAB, Professorin für Soziologie, München (federführende Herausgeberin)
Dr. Friedrich Buttler, Professor, International Labour Office, Regionaldirektor für Europa und Zentralasien, Genf, ehem. Direktor des IAB
Dr. Wolfgang Franz, Professor für Volkswirtschaftslehre, Mannheim
Dr. Knut Gerlach, Professor für Politische Wirtschaftslehre und Arbeitsökonomie, Hannover
Florian Gerster, Vorstandsvorsitzender der Bundesanstalt für Arbeit
Dr. Christof Helberger, Professor für Volkswirtschaftslehre, TU Berlin
Dr. Reinhard Hujer, Professor für Statistik und Ökonometrie (Empirische Wirtschaftsforschung), Frankfurt/M.
Dr. Gerhard Kleinhenz, Professor für Volkswirtschaftslehre, Passau
Bernhard Jagoda, Präsident a.D. der Bundesanstalt für Arbeit
Dr. Dieter Sadowski, Professor für Betriebswirtschaftslehre, Trier

Begründer und frühere Mitherausgeber

Prof. Dr. Dieter Mertens, Prof. Dr. Dr. h.c. mult. Karl Martin Bolte, Dr. Hans Büttner, Prof. Dr. Dr. Theodor Ellinger, Heinrich Franke, Prof. Dr. Harald Gerfin, Prof. Dr. Hans Kettner, Prof. Dr. Karl-August Schäffer, Dr. h.c. Josef Stingl

Redaktion

Ulrike Kress, Gerd Peters, Ursula Wagner, in: Institut für Arbeitsmarkt- und Berufsforschung der Bundesanstalt für Arbeit (IAB), 90478 Nürnberg, Regensburger Str. 104, Telefon (09 11) 1 79 30 19, E-Mail: ulrike.kress@iab.de; (09 11) 1 79 30 16, E-Mail: gerd.peters@iab.de; (09 11) 1 79 30 23, E-Mail: ursula.wagner@iab.de; Telefax (09 11) 1 79 59 99.

Rechte

Nachdruck, auch auszugsweise, nur mit Genehmigung der Redaktion und unter genauer Quellenangabe gestattet. Es ist ohne ausdrückliche Genehmigung des Verlages nicht gestattet, fotografische Vervielfältigungen, Mikrofilme, Mikrofotos u.ä. von den Zeitschriftenheften, von einzelnen Beiträgen oder von Teilen daraus herzustellen.

Herstellung

Satz und Druck: Tümmels Buchdruckerei und Verlag GmbH, Gundelfinger Straße 20, 90451 Nürnberg

Verlag

W. Kohlhammer GmbH, Postanschrift: 70549 Stuttgart; Lieferanschrift: Heßbrühlstraße 69, 70565 Stuttgart; Telefon 07 11/78 63-0; Telefax 07 11/78 63-84 30; E-Mail: waltraud.metzger@kohlhammer.de, Postscheckkonto Stuttgart 163 30. Girokonto Städtische Girokasse Stuttgart 2 022 309. ISSN 0340-3254

Bezugsbedingungen

Die „Mitteilungen aus der Arbeitsmarkt- und Berufsforschung“ erscheinen viermal jährlich. Bezugspreis: Jahresabonnement 52,- € inklusive Versandkosten; Einzelheft 14,- € zuzüglich Versandkosten. Für Studenten, Wehr- und Ersatzdienstleistende wird der Preis um 20 % ermäßigt. Bestellungen durch den Buchhandel oder direkt beim Verlag. Abbestellungen sind nur bis 3 Monate vor Jahresende möglich.

Zitierweise:

MittAB = „Mitteilungen aus der Arbeitsmarkt- und Berufsforschung“ (ab 1970)
Mitt(IAB) = „Mitteilungen“ (1968 und 1969)
In den Jahren 1968 und 1969 erschienen die „Mitteilungen aus der Arbeitsmarkt- und Berufsforschung“ unter dem Titel „Mitteilungen“, herausgegeben vom Institut für Arbeitsmarkt- und Berufsforschung der Bundesanstalt für Arbeit.

Internet: <http://www.iab.de>

Zur Prognose „neuer Berufe“

Erhard Ulrich, Manfred Lahner

Es werden einige Ansätze zur Methode der Prognose von Berufen behandelt. Drei Stufen der Vorausschau werden herausgestellt. Ergebnisse einer Auswertung der Zahl der neuen Berufe und der Beschäftigten in diesen neuen Berufen geben ein Bild vom Einfluß der technischen Entwicklung auf die Berufsstruktur. Bedingungen und Voraussetzungen einer künftigen Berufsstruktur werden aufgezeigt. Eine Erörterung der zukünftigen Bedeutung des Berufslebens und des Berufes bildet den Abschluß.

Die Untersuchung wurde im Institut für Arbeitsmarkt- und Berufsforschung der Bundesanstalt für Arbeit (IAB), Erlangen, durchgeführt.

Gliederung

1. Einleitende Bemerkungen zur Methodik der Berufsprognose
2. Die bisherige Änderung der Berufsstruktur
 - 2.1 Die Aussagefähigkeit von Statistiken
 - 2.2 Die Zahl der Beschäftigten in neuen Berufen
 - 2.3 Die Zahl der neuen Berufe
3. Die Treffsicherheit von Prognosen der Entwicklung bestimmter Berufe
 - 3.1 Die Zahl der möglichen „Zukünfte“
 - 3.2 Die Bedeutung und das Gewicht von Aussagen über „Berufe mit Zukunft“ und „Berufe ohne Zukunft“
4. Die Zukunft von Berufsmerkmalen
 - 4.1 Berufsmerkmale und Berufsentstehung
 - 4.2 Die Zukunft einzelner Berufsmerkmale
5. Ansatz zur Darstellung von Möglichkeiten und Voraussetzungen einer zukünftigen Berufsstruktur
6. Die Zukunft der Berufstätigkeit und die zukünftige Bedeutung des Berufes
7. Ergebnis

1. Einleitende Bemerkungen zur Methodik der Berufsprognose

Viele Entdeckungen und Erfindungen in Naturwissenschaft und Technik wurden gemacht, weil man bestimmte Aspekte, gewisse Feststellungen und Meinungen anzweifelte. Neue Fragestellungen oder überhaupt das Infragestellen von Systemen führte und führt auf vielen Gebieten zu neuen Ergebnissen und Erkenntnissen.

Bei jeder Prognose kann man sich ähnlicher Methoden wie beim Erfinden und Entdecken bedienen. Jeder Erfinder oder Entdecker arbeitet pro-

gnostisch. Seine Ideen sind Prognosen zukünftiger Zustände und Verhältnisse. Der Erfindungsgegenstand oder die Entdeckung ist die realisierte Prognose. Ebenso wie es zufällige und systematisch erarbeitete Erfindungen und Entdeckungen gibt, genauso gibt es Prognosen, die von ungefähr, aufs Geratewohl, also mehr intuitiv, und solche, die systematisch entstanden sind. Die Lehre der systematischen Erfindungen und Entdeckungen ist erst in den letzten drei Jahrzehnten aufgebaut worden¹⁾.

Es ist verständlich, daß die systematische Prognose, die man als Entdeckung (oder Erfindung!) möglicher Zukünfte bezeichnen kann, auch noch nicht allzu fortgeschritten ist.

Die Erörterung der Zukunft der Berufe kann verschiedene Aspekte haben. Abhängig von der jeweiligen Fragestellung ergeben sich unterschiedliche Aussagekategorien. Man stellt also stufenweise derzeitige Zustände und Gegebenheiten der Welt der Berufe in Frage.

Erstens werden zunächst einzelne Berufe und Berufstätigkeiten oder ganze Berufsgruppen in Frage gestellt. Welche Berufe verschwinden und welche Berufe könnten neu auftreten? Wird es zum Beispiel in Zukunft noch Schornsteinfeger, Schuhmacher, Programmierer usw. geben? Gibt es künftig Meeresagronomen, Laser-Mechaniker, Sozialingenieure usw.?

Zweitens werden heute gültige Berufsmerkmale und Berufsausprägungen, die vielen Berufen gemeinsam sind, angezweifelt. Welche neuen Berufsmerkmale könnten statt der verschwindenden auftreten? Wird zum Beispiel in Zukunft eine formale Anerkennung eines Berufes durch unrelevante Wissensnachweise (Zeugnisse, Prüfungsbescheinigungen u. ä.) weiterhin notwendig sein oder wird es „genügen“, daß vom Berufstätigen die verlangte Leistung vollbracht wird?

Drittens kann man den Beruf selbst als lebensbestimmendes Merkmal des Menschen überhaupt in Frage stellen. Spätestens an dieser

¹⁾ F. Kesselring: Technische Kompositionslehre, Berlin 1954; F. Zwicky: Entdecken, Erfinden, Forschen im morphologischen Weltbild, München 1966. Weiterhin die Methoden der Wertanalyse und des Brainstorming.

Stelle taucht die Frage nach der Definition des Begriffes „Beruf“ auf, die man tunlichst umgehen sollte, um endlose Erörterungen, die dem Leser nicht helfen, zu vermeiden. Eine systematische Prognose muß jedoch von einem festgelegten Berufsbegriff ausgehen. Zum Beispiel kann man noch von „Berufen“ im heutigen Sinne sprechen, wenn durch technische, wirtschaftliche, soziale und politische Änderungen viele Berufe in kurzer Zeit ergriffen werden müssen oder ausgeübt werden können? Oder, wenn aufgrund weiterer Produktivitätssteigerungen nur noch ein Teil des Lebens im „Beruf“ gearbeitet wird und eine Berufstätigkeit im heutigen Sinne keine unbedingte Notwendigkeit zum Lebensunterhalt mehr darstellt.

Dem Pragmatiker genügen folgende Berufsbestimmungen:

1. Der wirtschaftliche Aspekt: Die Tätigkeit, die dem Beruf zugrunde liegt, dient dem Lebensunterhalt und dem Erwerb von Gütern.
2. Der fachliche und stoffliche Aspekt: Das Arbeitsgebiet, die Aufgabe und das Ergebnis der Arbeit ist festlegbar und gegenüber anderen Aufgaben, Arbeitsgebieten und Arbeitsergebnissen abgrenzbar.
3. Der „Blumenstrauß“-Aspekt: Die Aufgaben, die Funktionen, die Tätigkeiten und Verrichtungen sind mehr oder weniger vollkommen gruppiert. Die Elemente dieser Gruppierung können gleichartig oder sehr verschiedenartig sein. Wesentlich ist, daß die Kombination ein bestimmtes charakteristisches oder institutionell festgelegtes Bild ergibt.

2. Die bisherige Änderung der Berufsstruktur

2.1 Die Aussagefähigkeit von Statistiken

Bei all diesen Betrachtungen gilt es, das rechte Maß zu finden. Es ist schwierig, die auftretenden Veränderungen im richtigen Rahmen zu sehen und künftige Änderungen zu relativieren. Das ist gerade derzeit besonders schwierig und auch delikant, da die allgemeine Diskussion sich an den Problemen: Auswirkungen der Technisierung, der fortschreitenden Automatisierung und der nach allgemeiner Ansicht beschleunigten Entwicklung entzündet hat. Wenn man also feststellt, daß sich durch die technische Entwicklung neue Berufe bilden, so wäre sofort zu fragen, wieviel Menschen diese neuen Berufe ausüben. Vergleicht man dann diese Zahl, falls sie überhaupt feststellbar ist, mit der Gesamtzahl der im Berufsleben Stehenden, dann ist eine Relation hergestellt, die vor voreiligen Schlüssen schützt, sowohl in Richtung eines Konservatismus als auch in Richtung einer übertriebenen Hektik.

Die allgemeine Entwicklung zeigt, daß primär meist technisch-wirtschaftliche Veränderungen

neue Berufe und Tätigkeitsgebiete entstehen lassen, jedoch auch soziale und politische Wandlungen einen starken Einfluß auf die Struktur und die Zahl der Berufe ausüben.

Der augenfällige Einfluß der Technik in unserer Zeit, die Fortschritte auf den technisch-naturwissenschaftlichen Gebieten und die eventuell besser als die soziale und politische Entwicklung voraussehbare technische Entwicklung, lassen die sonstigen Auswirkungen sozialer und politischer Ereignisse auf die Entstehung neuer Berufe in den Hintergrund treten.

Die Berufsstatistik der Bundesrepublik ist für prognostische Zwecke wenig tauglich. In der Statistik werden die Berufe nach Gesichtspunkten klassifiziert, die eine Auszählung nach neuen und alten Berufen nicht zuläßt. Neue Berufe werden überhaupt nicht aufgeführt oder zusammen mit traditionellen Berufen genannt (zum Beispiel Maurer und Betonbauer).

2.2 Die Zahl der Beschäftigten in neuen Berufen

Zur Abschätzung der Größenordnung der Zahl der Beschäftigten in neuen Berufen wurde das Occupational Outlook Handbook 1966/67 der USA herangezogen. Es enthält für etwa 250 Berufe oder Tätigkeitsgebiete geschätzte Werte der Anzahl der Beschäftigten in den einzelnen Berufen.

Von 73 Mill. Beschäftigten in den USA in den Jahren 1964/65 sind 56,5 Mill. in Berufen tätig, deren Ursprung und wesentliche Grundlagen vor dem Jahre 1850 liegen. Das sind 77 v. H. der Gesamtbeschäftigten in den USA, also der weit überwiegende Anteil. Nur die restlichen 23 v. H. der Beschäftigten — nämlich 16,5 Mill. — sind in Berufen beschäftigt, die nach 1850 entstanden sind.

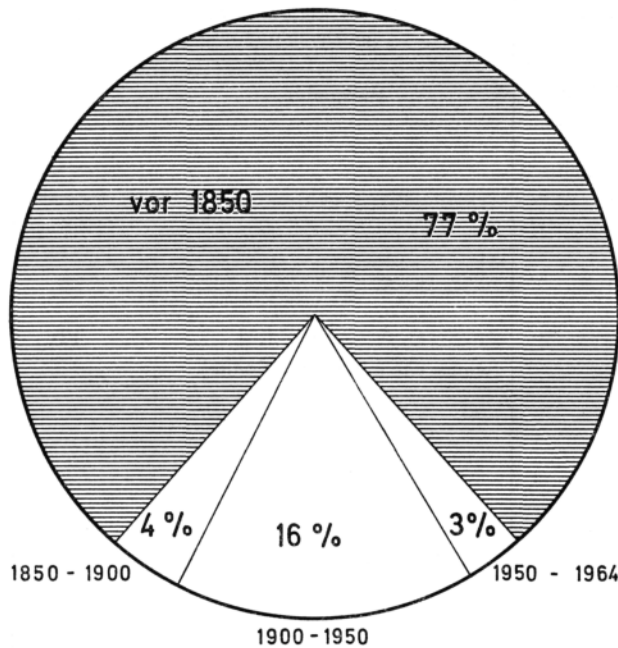
Von diesen 16,5 Mill. Beschäftigten sind 3 Mill. Beschäftigte oder 4 v. H. der Gesamtbeschäftigten in Berufen tätig, die zwischen 1850 und 1900 entstanden sind, 11,6 Mill. Beschäftigte oder 16 v. H. der Gesamtbeschäftigten in Berufen, die zwischen 1900 und 1950 entstanden sind. Der Rest von 1,9 Mill. Beschäftigten oder rund 3 v. H. der Gesamtbeschäftigten ist in Berufen tätig, die nach 1950 entstanden sind.

Dabei wurde angenommen, daß Berufe wie Chemiker, Fotograf, Installateur, Rohrleger, Statistiker, technischer Zeichner und Zeitungsreporter zwischen 1850 und 1900 entstanden sind. Elektroingenieure, Kraftfahrberufe, Büromaschinenbediener, Betonbauer und Baumaschinenführer treten zwischen 1900 und 1950 als neue Berufe auf. Nach 1950 sind Berufe der Datenverarbeitung, Berufe der Fernstechnik, Berufe auf dem Gebiet der Kerntechnik und Elektronikberufe als neu angesehen worden.

Bild 1:

Verteilung der Beschäftigten auf alte und neue Berufe in den USA 1964/1965

Beschäftigte in Berufen, die in den betreffenden Zeiträumen entstanden sind.



Quelle für die Zahl der Berufstätigen: Occupational Outlook Handbook 1964/65 (Geschätzte Werte)

Von den rund 13,5 Mill. Beschäftigten, die in Berufen arbeiten, die nach dem Jahre 1900 entstanden, sind etwa 2,5 Mill. in Berufen beschäftigt, die sich vorwiegend aus gesellschaftlichen bzw. nicht-technischen Entwicklungen ergeben. Es sind dies zum Beispiel die Berufe der Berufs- und Rehabilitationsberater, die Berufe des „Industrial Design“, Marktforscher, Public-Relations-Fachleute und Werbefachleute. Läßt man Zusammenhänge zwischen der technischen, wirtschaftlichen, gesellschaftlichen und politischen Entwicklung außer acht, so stellt man fest, daß rund 20 v. H. der Beschäftigten in neuen Berufen, die nach 1900 entstanden sind, in Berufen nicht-technischer Art beschäftigt sind, die aber auch in irgendeiner Weise von der technischen Entwicklung beeinflusst wurden.

2.3 Die Zahl der neuen Berufe

Auch die Zahl neuer Berufe hielt sich in Grenzen, wenn man nicht jede neue Tätigkeitsbezeichnung als Beruf auffaßt, sondern nur jene Berufe betrachtet, die das Occupational Outlook Handbook beschreibt. Die manchmal geäußerte Meinung, es würde eine große Zahl neuer Berufe mit fortschreitender technischer Entwicklung entstehen, hat sich in der Vergangenheit nicht voll bestätigt. Es entstanden zum Beispiel zwischen den Jahren 1850 und 1900 36 Berufe, zwischen 1900

und Tätigkeitsgruppen in den USA. Die restlichen 100 Tätigkeits- und Berufsbilder, die im Handbuch beschrieben werden, haben ihre wesentlichen Grundlagen im vorindustriellen Zeitalter.

3. Die Treffsicherheit von Prognosen der Entwicklung bestimmter Berufe

3.1 Die Zahl der möglichen „Zukünfte“

Eine sehr wichtige Überlegung bei jeder Prognose, aber insbesondere bei Aussagen über die Zukunft einzelner Berufe und auch der zukünftigen Berufsstruktur, ergibt sich aus folgender Ableitung: Das Entstehen oder Verschwinden eines Berufes hängt von technischen, wirtschaftlichen, sozialen, politischen Ereignissen ab. Technische Ereignisse sind zum Beispiel Erfindungen von Maschinen und Apparaten; wirtschaftliche Ereignisse sind die Gründung von Arbeitsstätten, der Beginn der Erzeugung bestimmter Güter und ähnliches. Soziale und politische Ereignisse, die sich auf die Entstehung oder das Verschwinden bestimmter Berufe auswirken, sind Gesetze, Bestimmungen, Gründungen von Vereinigungen und Verbänden und ähnliches. Für die Entstehung eines Berufes (oder dessen Verschwinden) werden meist mehrere Ereignisse der verschiedenen Kategorien verantwortlich sein. Man kann nun zwei Fälle annehmen.

Erstens: Jedes Ereignis liegt in einer Folge von Ereignissen. Das heißt, wir haben eine Kette von Ereignissen. Sind die Ereignisse unabhängig voneinander, so stellt jede mögliche Folge der Ereignisse eine bestimmte „Zukunft“ dar. Die Zahl der möglichen „Zukünfte“ nimmt mit der „Fakultät“²⁾ der Zahl der Ereignisse zu (siehe Tabelle 1).

Zweitens kann man annehmen, daß bestimmte Entwicklungen parallel verlaufen. Das heißt, Ereignisse können gleichzeitig stattfinden, bzw. ein oder mehrere Ereignisse wirken auf ein oder mehrere Ereignisse gleichzeitig ein. Dieser Fall ist wirklichkeitsnäher. Bei zwei Ereignissen A und B beschreiben die Fälle: A folgt B (A-B) und B folgt A (B-A) und die Gleichzeitigkeit von B und A $\binom{A}{B}$ drei mögliche „Zukünfte“. Bei drei Ereignissen erhält man 12 mögliche Zukünfte, bei 4 Ereignissen 144, bei 5 Ereignissen 2040 mögliche Zukünfte. Der Vergleich mit der Reihe der möglichen Zukünfte nach der ersten Annahme zeigt, daß die Möglichkeiten viel stärker als dort anwachsen. Bei mehreren Ereignissen stellt jede mögliche Zukunft einen Netzplan dar, wie man ihn in der Planungstechnik, insbesondere bei PERT³⁾, kennt und aufstellt. Für ein Netzwerk von 5 Ereignissen gibt es also 2040 verschiedene Möglichkeiten der Anordnung.

²⁾ Erklärung siehe Tabelle 1.

³⁾ Program Evaluation and Review Technique.

Tabelle 1:

Zahl der möglichen „Zukünfte“ in Abhängigkeit der Anzahl der Ereignisse (z. B. technische, wirtschaftliche, soziale und politische Ereignisse)

Zahl der Ereignisse	symbolische Bezeichnung der Ereignisse	Möglichkeit 1: Ein Ereignis folgt dem anderen		Möglichkeit 2: Mehrere Ereignisse können gleichzeitig stattfinden	
		Beispiele:	Zahl der Möglichkeiten („Zukünfte“)	Beispiele:	Zahl der Möglichkeiten („Zukünfte“)
1	A	A	$1! = 1$	A	1
2	A, B	A—B, B—A	$2! = 2$	A—B, B—A, $\begin{matrix} A \\ B \end{matrix}$	3
3	A, B, C	A—B—C, A—C—B, B—A—C, B—C—A, C—A—B, C—B—A	$3! = 6$	A—B—C, A—C—B, ... (weiter wie in nebenst. Spalte) und: $A < \begin{matrix} B \\ C \end{matrix}$ $B < \begin{matrix} A \\ C \end{matrix}$ $C < \begin{matrix} A \\ B \end{matrix}$ $\begin{matrix} B \\ C \end{matrix} > A$ $A > B$ $A > C$	12
4	A, B, C, D	A—B—C—D, A—B—D—C, ... (Permutationen mit 4 Elementen)	$4! = 24$	A—B—C—D, ... (Permutationen mit 4 Elementen) und z. B. $A < \begin{matrix} B \\ C-D \end{matrix}$ $A < \begin{matrix} B-D \\ C \end{matrix}$ usw.	144
5	A, B, C, D, E	A—B—C—D—E, A—B—C—E—D, ... usw. (Permutation mit 5 Elementen)	$5! = 120$	A—B—C—D—E, ... (Permutation mit 5 Elementen) und z. B. $A < \begin{matrix} B-D \\ C-E \end{matrix}$ $B-C > E$ $C > A < D$ usw.	2040

Anmerkung: Das „!“ ist das mathematische Kürzel für die Rechenoperation $n! = 1 \cdot 2 \cdot 3 \cdot \dots \cdot n$, zum Beispiel $5! = 1 \cdot 2 \cdot 3 \cdot 4 \cdot 5$ (Gesprochen z. B.: „5-Fakultät“)

Stellt jede dieser Strukturen ein plausibles Netzwerk dar, so erhält man entsprechend viele „Zukünfte“. Die Wahrscheinlichkeit bei fünf Ereignissen, die wirklich eintretende Zukunft vorauszusagen, ist 1/2040 oder rund 0,05 v. H. Anhand dieser Überlegungen wird man recht bescheiden in dem Anspruch, ganz bestimmte, den einzelnen Beruf betreffende Prognosen über Ablauf und Wirksamkeit künftiger Änderungs-Ereignisse zu vertreten.

3.2 Die Bedeutung und das Gewicht von Aussagen über „Berufe mit Zukunft“ und „Berufe ohne Zukunft“

Trotzdem wird man sich überlegen müssen, welche Berufe der Vergangenheit angehören werden. Welches sind Berufe der Zukunft? Ohne Zweifel ist zum Beispiel der Biochemiker ein Beruf mit Zukunft — jedoch in der Bundesrepublik Deutschland nur für etwa 80 junge Menschen; in den kommenden Jahren für einige mehr. Die Zahl mag sich verdoppeln, verdreifachen oder sogar verzehnfachen. Der Maurerberuf ist vom zahlenmäßigen Bedarf her gesehen viel zukunftsträchtiger. Nach dem zahlenmäßigen Bedarf zu urteilen sind nicht Elektroniker, Meß- und Regelme-

chaniker, Meeresagronomen, Reaktorspezialisten, Atomphysiker, Programmierer und Systemanalytiker Berufe mit Zukunft, sondern zum Beispiel weiterhin Schlosser, Werkzeugmacher, Mechaniker und ähnliche. Die folgende Tabelle der offenen Stellen stellt, bei allen Vorbehalten gegenüber dieser Statistik, die Relationen wieder her. Man wird nicht annehmen können, daß sich der Bedarf an Arbeitskräften, wie er sich in dieser Statistik widerspiegelt, über Jahre hinaus sprunghaft ändern wird.

Fachleute kennen die ungenügenden Möglichkeiten, die die Berufsstatistik und die sonstigen Statistiken für prognostische Zwecke bieten. Mangels ausreichender regelmäßiger Statistiken über einzelne Berufe sagte man bei vielen Berufen bereits ein baldiges Aussterben voraus. Zum Beispiel prophezeite man aufgrund der Erfindung und Verbreitung von Radio, Plattenspieler, Fernsehen und Kino das Verschwinden jener Berufe, die Musikinstrumente aller Art herstellen. Sie verschwanden nicht. Ebenso sagte man bei der Erfindung des Fernsehens das Sterben von Rundfunk und Film voraus! Heute stehen wir zum Beispiel vor der Frage, ob durch die künftige Verbreitung der Elektroheizung der Beruf des

Tabelle 2:

Die Zahl der offenen Stellen für Männer im Bundesgebiet für ausgewählte moderne und traditionelle Berufe und ihr Anteil an der Gesamtzahl der offenen Stellen für die Jahre 1963, 1967 und 1968 (Stand Anfang Mai) im Bundesgebiet

offene Stellen insgesamt	Berufskennziffer	1968		1967		1963		Veränderung des Anteils	
		Anzahl	%	Anzahl	%	Anzahl	%	1967 gegenüber 1963	1968 gegenüber 1963
insgesamt		236 408	100	128 246	100	338 931	100	—	—
darunter									
Bergleute	211	2 253	0,95	523	0,41	8 377	2,47	— 2,06	— 1,52
Maurer	2411	16 460	6,96	7 091	5,53	27 738	8,18	— 2,65	— 1,22
Betonbauer	2421	2 611	1,10	694	0,54	2 368	0,70	— 0,16	+ 0,40
Zimmerer	2431	8 107	3,43	3 498	2,73	12 149	3,58	— 0,85	— 0,15
Dreher	2551	4 298	1,82	1 542	1,20	4 163	1,23	— 0,03	+ 0,59
Werkzeugmacher	2631	3 032	1,28	1 567	1,22	2 993	0,88	+ 0,34	+ 0,40
Schlosser	2641	11 637	4,92	5 186	4,04	18 504	5,46	— 1,42	— 0,54
Mechaniker	2671	2 611	1,10	1 020	0,80	2 391	0,71	+ 0,09	+ 0,39
Kfz-Handwerker	2673	3 426	1,45	2 133	1,66	5 744	1,69	— 0,03	— 0,24
Elektroinstallateur	2721	5 025	2,13	3 076	2,40	9 330	2,75	— 0,35	— 0,62
Elektromechaniker, u. a. auch Elektronikmechaniker	2743	683	0,29	369	0,29	804	0,24	+ 0,05	+ 0,05
Schneider	3481	849	0,36	654	0,51	990	0,29	+ 0,22	+ 0,07
Bäcker	3721	1 537	0,65	1 508	1,18	2 047	0,60	+ 0,58	+ 0,07
Koch	3771	2 635	1,11	2 502	1,95	2 026	0,60	+ 1,35	+ 0,52
Ingenieur, Techniker des Luftfahrzeugbaues	4125	50	0,01	5	0,004	13	0,004	0	+ 0,006
Physiker, u. a. auch Atomphysiker	4173	80	0,03	54	0,04	46	0,01	+ 0,03	+ 0,02
Physikalisch-technische Sonderfachkräfte, u. a. auch Meß- und Regelmechaniker	4211	100	0,04	78	0,06	69	0,02	+ 0,04	+ 0,02
Mathematisch-technische Sonderfachkräfte, u. a. auch Programmierer, Codierer	4212	253	0,11	138	0,11	35	0,01	+ 0,10	+ 0,10
Groß- und Einzelhändler, Ein- und Verkäufer, Verkaufshelfer	5111	4 587	1,94	3 456	2,69	3 134	0,92	+ 1,77	+ 1,02
Fremdenverkehrsfachmänner	5135	76	0,03	74	0,06	53	0,015	+ 0,05	+ 0,015
Kutscher	5217	10	0,004	4	0,003	15	0,004	— 0,001	—
Luftverkehrsberufe	524	—	—	3	0,002	2	0,0006	+ 0,0014	— 0,0006
Kellner	6121	2 847	1,20	2 391	1,86	1 877	0,55	+ 1,31	+ 0,65
Glas- und Gebäudereiniger	6321	273	0,12	152	0,12	369	0,11	+ 0,01	+ 0,01
Lochkartenfachkraft	7127	212	0,09	145	0,11	136	0,04	+ 0,07	+ 0,05
Schaufenstergestalter	8518	249	0,11	223	0,17	174	0,05	+ 0,12	+ 0,06

(Quelle: Jahreszahlen zur Arbeitsstatistik 1968, Bundesanstalt für Arbeit)

Schornsteinfegers verschwinden wird. Wie bereits das vorige Beispiel der Musikinstrumentenmacher zeigte, hängt jedoch die Entwicklung eines Berufes nicht nur von technischen Ereignissen ab. Sie dürfte auch hier von nicht-techni-

schen Ereignissen und von Wandlungen der Verbrauchergewohnheiten abhängen, die, wie bereits abgehandelt, ein Netzwerk von Ereignissen ergeben, das vielerlei Möglichkeiten der Prognose bietet.

4. Die Zukunft von Berufsmerkmalen

Wie bereits erwähnt, wird in einer zweiten Stufe die Globalentscheidung — zum Beispiel, wird es einen Beruf in Zukunft geben oder nicht — durch viele Einzelentscheidungen oder Einzelanalysen ersetzt, die darauf hinzielen, Elemente des Berufes zu analysieren und in ihrer Entwicklung zu beurteilen. Die Methode, statt einer globalen Aussage über einen Untersuchungsgegenstand, Teilaussagen über Elemente des Untersuchungsgegenstandes zu machen, wird auf Teilgebieten der Arbeitswissenschaft, zum Beispiel der analytischen Arbeitsbewertung und auf dem Gebiet des Operations Research, wie zum Beispiel bei der Wertanalyse (Wertgestaltung, Nutzwertanalyse, value analysis) angewandt. Im weiteren Sinne wäre jede analytische Methode als Rechtfertigung für dieses Vorgehen anzusehen.

Man geht davon aus, daß sich ein Beruf in eine Anzahl von Merkmalen (Charakteristika) aufteilen läßt. Unter diesen Merkmalen sind nicht Arbeitselemente zu verstehen, wie sie zum Beispiel bei der analytischen Arbeitsbewertung erfaßt werden, sondern diese Charakteristika beschreiben Bedingungen, Voraussetzungen oder Symptome für das Entstehen oder den Bestand eines Berufes⁴).

Die Aussagen, die sich aus der Analyse einer Vielzahl von Daten und Fakten ergeben und die bestimmte Aspekte des Komplexes „Beruf“ betreffen, sind als zuverlässiger zu beurteilen als die globalen Aussagen über bestimmte Berufe. Diese Aussagen sind dann auch mit einer höheren als der beispielhaft aufgeführten Wahrscheinlichkeit von 0,05 v. H. des Eintreffens des prognostizierten Zustandes behaftet.

4.1 Berufsmerkmale und Berufsentstehung

Die Merkmale kann man in mehrere Hauptgruppen aufteilen.

Es sind dies zunächst einmal *Merkmale, die den Arbeitsumfang* betreffen und vorwiegend quantitative Aspekte beschreiben. Von einer Berufstätigkeit wird man erst sprechen, wenn eine größere Menge gleichartiger Arbeitsverrichtungen anfällt, aus der sich eine Arbeitsfolge bilden läßt und die Arbeitsaufgabe für eine gewisse Dauer in einem bestimmten Komplex und in größerer regionaler oder sektoraler Verbreitung auftritt.

Ferner kann man *Merkmale der Arbeitsbeschaffenheit*, die vor allen Dingen qualitative Aspekte beschreiben, aufführen. Eine Berufstätigkeit wird dann entstehen oder Bestand haben, wenn eine Arbeit als Fremdleistung gewünscht wird, von

⁴) Die Merkmale sind ausführlich in Heft 6 der „Mitteilungen“ des IAB (S. 438 bis 441) aufgeführt. Auf einen Teil dieser Merkmale wird im folgenden Bezug genommen. Die Merkmale, auf die näher eingegangen wird, werden besonders aufgeführt.

⁵) Vgl. „Mitteilungen“ des IAB, Heft 6, Februar 1969, Seite 441, Bild 12.

gewissem Nutzen ist, eine bestimmte Blickrichtung hat und die Leistungserstellung wegen eines Bestandes an Fertigkeiten, Fähigkeiten und Erfahrungen durch Fachkräfte erfolgen muß. Meist müssen neue oder neuartige Stoffe, Elemente eines Systems oder Systeme als Arbeitshilfen oder als Erzeugnisse der Arbeit hinzukommen, wenn ein neuer Beruf entstehen soll.

Eine weitere Gruppe von Merkmalen wird durch die *Art und Weise des Entstehens der Arbeitsaufgabe* festgelegt, die Tätigkeitsinhalt des Berufes wird. Durch Spezialisierung werden gleiche Teilaufgaben aus einem Arbeitsgebiet oder mehreren herausgelöst, durch Generalisierung werden Teilaufgaben anderer Gebiete mit einbezogen, Teilaufgaben werden zu neuen Berufstätigkeiten kombiniert, Arbeitsaufgaben werden abstrahiert, Arbeitsaufgaben werden normiert und institutionalisiert. Durch intensives Arbeiten an einer Aufgabe erfolgt eine Niveausteigerung. Diese Merkmale beschreiben horizontale und vertikale Ausdehnungen einer Arbeitsaufgabe, die Berufsinhalt wird.

Weitere Merkmale ergeben sich aus der *Einführung und Anerkennung von Ausbildungen und Zulassungsbedingungen*.

Gesellschaftliche und berufspolitische Merkmale können als Symptome angesehen werden, die den Reifegrad eines Berufes andeuten. Sie lassen sich durch die Schlagwörter Sachkompetenz, Eigenverantwortlichkeit, Immunität gegen inkompetente Kritik, Selbstbewußtsein, berufliche Verhaltensweisen und Normen, festes Lohngefüge, normierte Qualitäts- und Leistungsanforderung usw. umreißen.

Anhand eines Kataloges der gesamten Merkmale wird eine bestimmte Tätigkeit analysiert. Eine Möglichkeit der Auswertung besteht darin, die Zeitpunkte des Zutreffens oder bei der Prognose des Eintreffens aller oder einiger Merkmale zu bestimmen oder zu schätzen. Die Zahl der insgesamt zutreffenden Merkmale gibt, über einer Zeitachse aufgetragen, „Wachstumsverläufe“ von Berufen⁵).

4.2 Die Zukunft einzelner Berufsmerkmale

Was läßt sich über die Zukunft der einzelnen Bestimmungsmerkmale der Berufe sagen?

Bei den meisten Merkmalen steht wenig oder kein allgemeingültiges empirisches Material zur Verfügung. Man ist also auf Vermutungen, Mutmaßungen und Aussagen über allgemeine Trends angewiesen. Daher soll nur auf bestimmte Merkmale eingegangen werden.

Das Merkmal „Fertigkeiten“ wird, soweit es körperliche Fertigkeiten betrifft, weiterhin durch das Vordringen von Maschinen, Geräten und Vorrichtungen zurückgedrängt werden. Gerade auch

der Mangel an Arbeitskräften mit entsprechenden Fertigkeiten und Qualifikationen zwingt zur Entwicklung von Maschinen und Anlagen. Um so wichtiger werden die Merkmale „Wissen“, „Erfahrung“ und „Grundlagen“, soweit sie sich auf Arbeitsaufgaben beziehen, die unregelmäßig oder mit geringer Häufigkeit auftreten. Durch die Datenverarbeitung und die Automatisierung wird der regelmäßig und häufig benötigte Anteil des Wissens und der Erfahrung, der heute noch beim Menschen gespeichert ist, in den Bauplan und die Programmierung der Maschine oder der Anlage eingegeben. In dieser Hinsicht verlieren also selbst die Merkmale „Wissen“ und „Erfahrung“ hinsichtlich des programmierbaren Wissens und der mitteilbaren Erfahrung an Bedeutung.

Die Merkmale „neue Stoffe“, „neue Bauelemente“ sind bis auf Ausnahmen in der Vergangenheit (Kunststoffschlosser, Betonbauer, Glühlampenhersteller) nicht mehr in dem Maße berufsprägend und neue Berufe bildend wie früher. Die breiten Gebiete der Kunststoffherstellung und -Verwendung brachten bis auf den Kunststoffschlosser keine Lehrberufe hervor. Berufe wie der Schreiner, der Isolierer und der Kabelwerker bedienen sich der Kunststoffe, ohne daß sich dadurch deren Tätigkeitsgebiete wesentlich ändern.

Bei dem Merkmal „neue Systeme“ hingegen sind auch in Zukunft einige neue Berufe zu erwarten. Die Herstellung und die Verwendung von Systemen, von ganzen Fertigungsanordnungen, komplizierten Maschinen und Geräten werden auch in Zukunft, soweit sie nur in kleinen Serien hergestellt werden, spezielle Berufe erfordern. Jedoch ist es klar, daß nicht jede neue technische Erfindung einen neuen Beruf ergibt. Die genannte frühere Untersuchung der Autoren zeigt, daß aus 40 wichtigen Erfindungen der letzten 200 Jahre 21 Berufe entstanden sind⁶⁾. Es dürfte nicht zu erwarten sein, daß zum Beispiel die Lasertechnik zu ausgeprägten Berufen führen wird, ebenso wie die Oszillographie bzw. die Elektronenstrahltechnik keine besonderen Berufstätigkeiten hervorbrachte. Dagegen kann man bei neuen Transportmitteln, in der Kernenergie-technik, in der Meerestechnik und in der Raumtechnik neue Berufe erwarten, da hier meist aufgrund von Sicherheitsüberlegungen das Merkmal „Normierung“⁷⁾ eine wichtige Rolle spielt.

Die erwähnte Untersuchung des Instituts für Arbeitsmarkt- und Berufsforschung stellte auch fest, daß vom wirtschaftlichen Durchbruch einer Entdeckung oder einer technischen Erfindung im Durchschnitt 13 Jahre (Schwankungen jedoch

zwischen 2 Jahren und 32 Jahren bei 21 untersuchten Berufen) bis zur Entstehung eines Berufes vergehen.

Bei der Übernahme einer Produktion in die Massenfertigung werden die Arbeitsprozesse aufgegliedert, so daß einfache, stets wiederkehrende Arbeitsgänge entstehen, die entweder von Maschinen oder von Menschen ausgeführt werden, wobei die den Menschen verbleibenden Arbeitsgänge — direkt in der Produktion — weniger komplex und leichter erlernbar sind. Diese Bedingungen wirken der Neuentstehung oder dem Bestand eines Berufes entgegen.

Die Spezialisierung ist ein wesentliches Merkmal jeden Berufes. Ohne Spezialisierung ist keine höhere Leistung möglich. Zu hohe Spezialisierung führt allerdings zu wirtschaftlichen Einbußen bei irgendwelchen Änderungen, da die Grenzen der Einsatzfähigkeit des Spezialisten um so enger liegen, je mehr er spezialisiert ist. Optimal dürfte es daher in Zukunft sein, die Aspekte Generalisierung, Kombination und Abstrahierung in der Berufsausbildung und während der ersten Berufsjahre stärker herauszuarbeiten. Sogenannte Grundberufe, die ganze Tätigkeitsfelder abdecken, sind zukunftsfruchtig. Die notwendige Spezialisierung kann von der breiteren Grundlage aus erfolgen. Bei Änderungen besteht die Möglichkeit, sich leicht in neue Arbeitsgebiete innerhalb des Tätigkeitsfeldes einzuarbeiten und somit voll einsatz- und anpassungsfähig zu bleiben.

Bei der Verknappung der Arbeitskräfte, wie sie auch in Zukunft langfristig bestehen bleiben wird, werden Ausbildungserfordernisse reduziert werden. Der formale Nachweis einer Ausbildung, insbesondere der Nachweis unrelevanter Wissens wird zunehmend an Bedeutung verlieren. Das Prinzip „What can you do — do it“ wird sich damit zwangsläufig gegen die Zeugnisgläubigkeit stärker durchsetzen. Es dürfte illusorisch sein, bei der weiteren Verzweigung der technischen Entwicklung für alle Zweige einen Ausbildungsgang aufzubauen, bzw. für neu entstandene Arbeitsgebiete nebengeordnete bereits vorhandene Ausbildungsgänge zu verlangen.

Nicht zu unterschätzen sind die gesellschaftlichen und berufspolitischen Bestimmungsmerkmale von Berufen, die je nach der Veränderung der Ansichten und Anschauungen ein anderes Gewicht erhalten. Die Entwicklung zeigt, daß sowohl die Überbetonung (zum Beispiel im Bergbau, bei Militärberufen und bei gewissen technischen Berufen) als auch die Unterbetonung bestimmter Arbeitsgebiete und Berufe (bei Sozialberufen, wiederum bei Militärberufen und bei Berufen wie Reisende, Vertreter, Verkäufer usw.) Verzerrungen brachten, die sich auf den einzelnen und auch auf die Gesamtwirtschaft ungünstig auswirkten und noch auswirken.

⁶⁾ Vgl. „Mitteilungen“ des IAB, Heft 6, Februar 1969, S. 442.

⁷⁾ Institutionalisierung durch Normen und Vorschriften (DIN-Normen, VDE-Vorschriften, behördliche Bestimmungen, die bestimmte Berufstätigkeiten reglementieren).

Versucht man Berufe möglichst frei von Ideologien und Mythen zu halten, so entsteht eine Berufsstruktur, die sich leichter zukünftigen Änderungen anpaßt. Sie ist nicht so starr und unbeweglich wie eine Berufsstruktur, in der vor allem solche Berufe eine wichtige Rolle spielen, die auf Grund von irrationalen Anschauungen und veralteten Ideen entweder überhöht oder diskriminiert sind.

5. Ansatz zur Darstellung von Möglichkeiten und Voraussetzungen einer zukünftigen Berufsstruktur

Die Möglichkeiten und die jeweiligen Voraussetzungen einer zukünftigen Berufsstruktur sollen anhand der Darstellung in Bild 2 erläutert werden. Die auf den ersten Blick für den Nicht-Techniker verwirrende Darstellung soll weiterhin zeigen, wie elementare Grundlagen der Datenverarbeitung mit herangezogen werden können, um Zusammenhänge und Beziehungen eindeutig darzustellen, die in Worten beschrieben aufwendig und verwirrend sind. An dem Beispiel soll auch angedeutet werden, daß man durch Formalisierung, wie sie etwa die Schalttechnik bietet, Information konzentrieren kann.

Es ist eine logische Struktur skizziert, die durch jede elektromechanische oder elektronische Schaltung realisierbar ist⁸⁾. Zur Erläuterung für Nichttechniker sei noch darauf hingewiesen, daß die linsenartigen Gebilde mit den die Planseite durchkreuzenden Linien das logische „Oder“ (das inklusive Oder) symbolisieren, die anderen „Linsen“, bei denen die waagrechten Striche an der Planseite enden, das logische „Und“ darstellen. Ein Punkt an der Planseite der Linse besagt, daß der betreffende Eingang negiert wird⁹⁾.

Durch die Kombination der drei logischen Partikel „Und“, „Oder“ und „Negation“ lassen sich nun die verschiedenartigsten Aussagen aufbauen.

Man kann aus der Struktur Alternativen ableiten, bzw. überspitzt ausgedrückt, kann diese Schaltung folgendes „denken“:

⁸⁾ Die Eingänge entsprechen den Voraussetzungen einer künftigen Berufsstruktur.

⁹⁾ Weitere Angaben und Feststellungen DIN 40700.

¹⁰⁾ 80000 Stunden ergeben sich zum Beispiel, wenn mit einer Dauer des Arbeitslebens von 50 Jahren (vom 15. bis zum 65. Lebensjahr) und mit 1600 Arbeitsstunden je Jahr gerechnet wird. 1600 Arbeitsstunden im Jahr ergeben sich beispielsweise bei 200 Arbeitstagen je Jahr von jeweils 8 Arbeitsstunden täglich.

¹¹⁾ Es wird also hier angenommen, daß die Änderungen entweder regional begrenzt sind und auch begrenzt bleiben oder sich mit Geschwindigkeiten ausbreiten, die ein „Entkommen“ durch regionale Mobilität ermöglichen. Dabei gibt es zwei Möglichkeiten:

1. Man wandert immer vor der Änderungswelle her oder
2. man läßt sich so weit entfernt nieder, daß man von der Änderung höchstens am Ende des Berufslebens (hier also nach 40–50 Jahren) erreicht wird. Es wäre somit auch noch eine Bestimmung der Ausbreitungsgeschwindigkeit und -richtung der Änderung notwendig.

Durch den oberen Ast, ausgehend von „BL 80“, wird in Worten ausgedrückt: Soll in Zukunft der Beruf ein Leben lang bei einer Lebensarbeitszeit von 80000 Stunden¹⁰⁾ (abgekürzt BL80) nicht gewechselt werden, so müssen zumindest bestimmte Voraussetzungen erfüllt sein oder besondere Umstände gegeben sein:

1. Beim Vorhandensein von hochspezialisierten Berufen (HS) dürfen keine Änderungen (Ä) technischer, wirtschaftlicher, gesellschaftlicher oder politischer Art auftreten, die den Beruf beeinflussen oder, wenn schon Änderungen irgendwelcher Art auftreten, so müssen auch Prognosen dieser Änderungen auf mindestens 40 Jahre voraus (P 40) vorliegen. Im letzten Fall hat jeder Berufsneuling die Möglichkeit, auf Grund der Prognose einen Beruf zu ergreifen, den er nicht mehr zu wechseln braucht oder eine hohe regionale Mobilität (RM) bietet die Möglichkeit, bei berufsgefährdenden Änderungen an Orten tätig zu werden, wo solche Änderungen nicht oder noch nicht auftreten¹¹⁾.

2. Bei Grundberufen (G), die auf ein breites Tätigkeitsfeld hin ausgebildet und ausgerichtet sind, dürfen entweder keine Änderungen auftreten oder

3. beim Auftreten von Änderungen versetzt der Grundberuf den Beschäftigten in die Lage, sich innerhalb kürzerer Zeit in das neue Tätigkeitsgebiet einzuarbeiten (GE). Er hat dann zwar einen anderen Arbeitsplatz oder eine andere Arbeitsaufgabe, ist aber in seinem Grundberuf tätig.

Vergleicht man den zur Erläuterung notwendigen Wortaufwand mit der Darstellung, so sieht man, daß durch etwa 20 Striche und sechs „Linsen“ genau das gleiche ausgedrückt werden kann wie durch eine große Zahl von Wörtern.

Das ganze Schaubild zu erläutern würde zu weit führen. Nur auf den untersten Ast bei „BM40“ sei noch eingegangen. Er zeigt die Möglichkeiten einer künftigen Berufsstruktur bei einer Lebensarbeit von 40 000 Stunden, wie sie von Fourastié prognostiziert wird und bei ein- oder mehrmaligem Berufswechsel (BM 40).

Zunächst einmal können die 40 000 Stunden in 40 Arbeitsjahren (40/40) oder in 20 Arbeitsjahren (40/20) abgeleistet werden. Verteilt man die 40000 Stunden auf 40 Arbeitsjahre, so erhält man entweder eine 20-Stunden-Woche oder eine 40-Stunden-Woche alternierend mit „Urlaubszeiten“ für Erholung, Weiterbildung, Nebenbeschäftigung u. ä., sowie alle möglichen Übergänge zwischen diesen beiden Fällen. Man kann sich aber auch vorstellen, daß die 40000 Stunden in 20 Arbeitsjahren abgearbeitet werden, wenn man bei der bisherigen Arbeitszeit und Urlaubsregelung bleibt. Zwischen den Zuständen 40/20 und 40/40 sind wiederum sämtliche Übergänge und Kombinationen denkbar. Bei beiden Zuständen

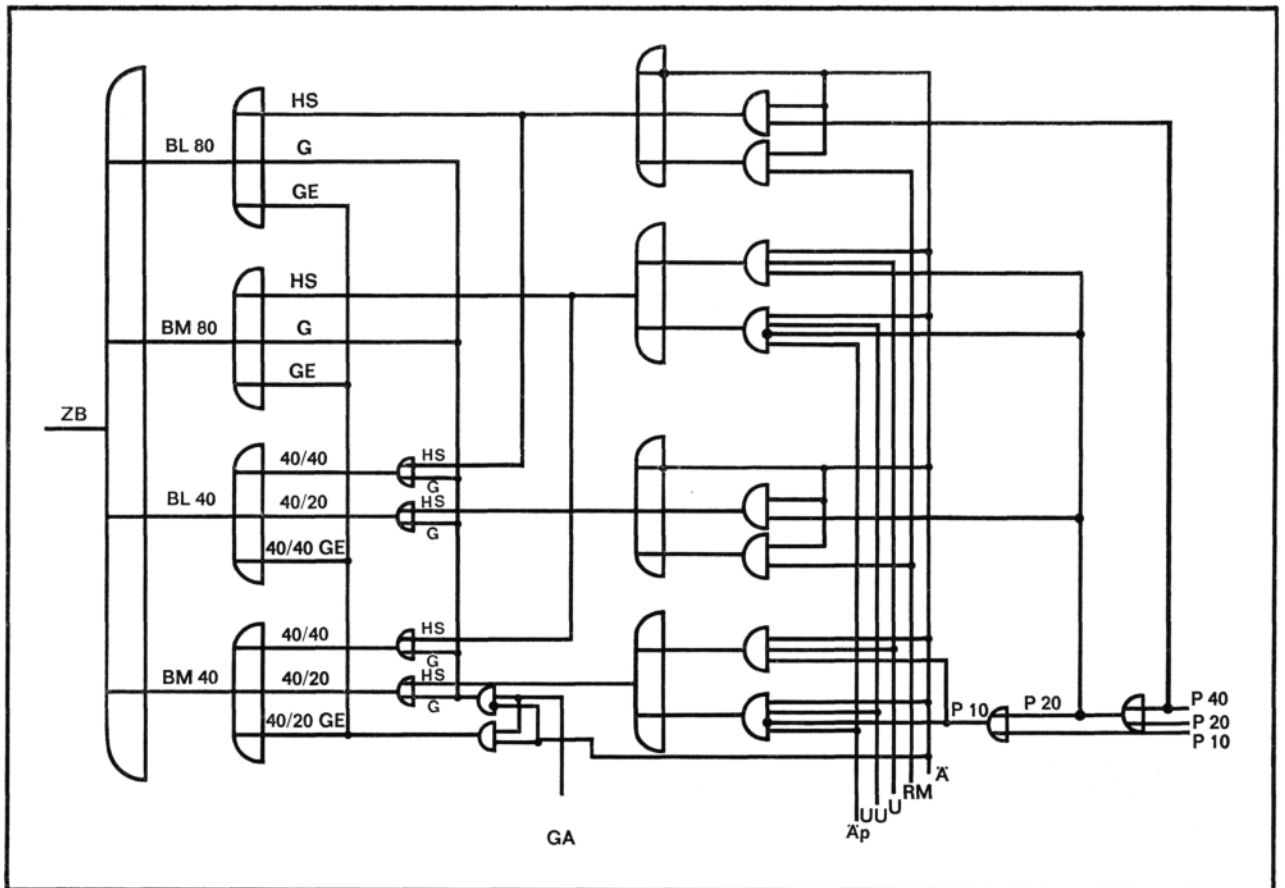


Bild 2: Voraussetzungen und Bestimmungen einer zukünftigen Berufsstruktur (ZB), dargestellt als Logik-Schaltplan (DIN 40 700)

Erläuterungen der im Schaltplan verwendeten Abkürzungen

- BL 80** „Lebensberufe“. Der Beruf wird nicht gewechselt. Die Lebensarbeitszeit beträgt 80 000 Stunden.
- BM 80** „Mobile Berufe“. Der Beruf wird ein- oder mehrmals gewechselt. Die Lebensarbeitszeit beträgt 80 000 Stunden.
- BL 40** Lebensberufe. Der Beruf wird nicht gewechselt. Die Lebensarbeitszeit beträgt 40 000 Stunden.
- BM 40** „Mobile Berufe“. Der Beruf wird ein- oder mehrmals gewechselt. Die Lebensarbeitszeit beträgt 40 000 Stunden.
- 40/20** Die Lebensarbeitszeit von 40 000 Stunden wird in 20 Jahren abgearbeitet.
- 40/40** Die Lebensarbeitszeit von 40 000 Stunden wird in 40 Jahren abgearbeitet (also zum Beispiel 20-Stunden-Wochen oder 40-Stunden-Wochen alternierend mit „Urlaubszeiten“ für Erholung, Bildung, Nebenbeschäftigung usw.).
- G** Grundberufe. Es gibt Berufe auf breiter Grundlage. Die Berufe sind auf ein breites Tätigkeitsfeld hin ausgerichtet.
- GE** Grundberufe mit Einarbeitungszeit. Bei einem Tätigkeitswechsel bedarf es nur einer geringen Einarbeitungszeit.
- GA** Ausbildung auf breiter Grundlage. Straffung, Systematisierung und Zusammenfassung des Wissens, der Methoden und der Erfahrung.

- HS** Hochspezialisierte Berufe. Durch eine hohe Spezialisierung in der Ausbildung und in der Tätigkeit sind die Inhaber dieser Berufe auf ein sehr enges Tätigkeitsgebiet beschränkt.
- Ä** Änderungen. Es treten Änderungen auf, die technischer, wirtschaftlicher, sozialer und politischer Natur sein können und die eine Veränderung (Verschwinden oder Entstehen von Berufstätigkeiten und -merkmalen nach der aufgeführten Liste der Berufsmerkmale) einzelner oder mehrerer Berufe bewirken.
- P 10, P 20, P 40** Prognosen über 10 Jahre, 20 Jahre und 40 Jahre werden aufgestellt und treffen mit einiger Sicherheit zu. Es ist unterstellt, daß die langfristige Prognose die kurzfristigen eindeutig enthält. (Das ist nicht so selbstverständlich, denn langfristige Prognosen sagen meist nichts über kurzfristige Schwankungen aus.)
- U** Umschulungen im großen Umfang sind möglich.
- UU** Umschulungen im sehr großen Umfang sind möglich. (Es ist unmittelbar einsichtig, daß Umschulungen im sehr großen Umfange die Möglichkeit bieten, auch Umschulungen im geringeren Umfange durchzuführen [U].)
- Äp** Für die Umschulungen (UU) im sehr breiten Umfang sind Änderungen auf den Gebieten der Umschulungsmethodik und der Pädagogik der Umschulung (programmierte Instruktion, mechanisierte Lehrhilfen u. ä.) nötig, um den bedeutenden Umschulungsaufwand nach der Zahl der Schüler und nach der Zahl der Arbeitsgebiete zu bewältigen.
- RM** Regionale Mobilität. Eine weitgehende regionale Mobilität ist vorhanden oder wird ermöglicht. Sie beschränkt sich nicht nur auf den innerdeutschen bzw. innereuropäischen Arbeitsmarkt, sondern ist weltweit.

sind wiederum sowohl hochspezialisierte Berufe als auch Grundberufe denkbar, wenn bestimmte Voraussetzungen erfüllt sind.

Bei 40/40 (also 40 000 Arbeitsstunden werden in 40 Arbeitsjahren abgeleistet) sind hochspezialisierte Berufe (HS) möglich:

1. falls Änderungen (Ä) irgendwelcher Art auftreten, Umschulungen im breiten Umfange (U) möglich sind und Prognosen über 20 Jahre (P 20) vorliegen. Prognosen sind notwendig, um zu verhindern, daß in Berufe umgeschult wird, die wiederum nach kurzer Zeit von Änderungen betroffen werden (z. B. Umschulung von Bergleuten zu Landwirten) oder

2. falls keine Vorausschau der nächsten 20 Jahre möglich ist ($\overline{P20}$ = „nicht P20“) und Änderungen (Ä) auftreten, sind Umschulungen in sehr großem Umfange (UU) notwendig, da bereits Umgeschulte wiederum in einen anderen Beruf eingewiesen werden müssen. Das ist aber nur möglich, wenn Änderungen (Äp) auf dem Gebiet der Umschulungsmethodik und der Pädagogik der Umschulung (programmierte Instruktion, mechanisierte Lehrhilfen und Lernhilfen, Erkenntnisse der Informationspsychologie u. ä.) eintreten, um den bedeutenden Umfang nach der Zahl der Schüler und der Zahl der Arbeitsgebiete zu bewältigen.

Ähnlich verhält es sich bei 40/20 und hochspezialisierten Berufen, nur daß dort statt der Prognosen für 20 Jahre (P 20) nur Prognosen über etwa 10 Jahre (P 10) notwendig sind. Falls diese Prognosen nicht aufgestellt werden können, muß man sich ebenfalls auf Umschulungen in sehr breitem Umfange (UU) einrichten.

Existieren Grundberufe (G), so sind weiter keine Voraussetzungen, die sich aus der Darstellung ergeben, zu erfüllen. Die Konsequenzen sind die gleichen, wie sie bereits für den Zweig BL 80 bei den Grundberufen erläutert wurden.

Die Darstellung läßt sich natürlich auch in umgekehrter Richtung lesen. Zum Beispiel sei angenommen, daß Prognosen über 20 Jahre (P 20) aufstellbar sind, technische oder sonstige Änderungen (Ä), die sich auf Berufe auswirken, auftreten und keine regionale Mobilität im erforderlichen Maße vorhanden ist (zum Beispiel durch die Steuergesetzgebung: keine Grunderwerbsteuerbefreiung bei Arbeitsplatzwechsel). Weiterhin seien Umschulungen im breiten Umfange nicht möglich (\overline{U} = „nicht U“)¹²⁾. Jedoch ist eine Berufsausbildung auf breiter Grundlage durch das Ausbildungssystem und die Straffung, Systematisierung und Zusammenfassung des Wissens und der Erfahrung (GA) vorhanden.

¹²⁾ Also erst recht ist eine Umschulung in sehr breitem Umfange nicht möglich (\overline{UU}).

Es sind dann folgende Möglichkeiten auf dem Strukturplan ablesbar. Es gibt:

- Beschäftigte in Grundberufen, die sich in einen anderen Arbeitsplatz oder eine andere Arbeitsaufgabe eingearbeitet haben (GE). Und zwar gleichgültig, ob zukünftig 80 000 Stunden oder 40 000 Stunden im Leben gearbeitet werden müssen und gleichgültig, ob die 40 000 Lebensarbeitsstunden in 20 Jahren oder in 40 Jahren abgearbeitet werden;
- hochspezialisierte Berufe (HS) bei einer Lebensarbeitszeit von 40 000 Stunden, die in 20 Jahren abgeleistet werden (40/20).

Nicht möglich sind:

- alle sonstigen nicht aufgeführten hochspezialisierten Berufe (HS) bei BL 80, BM 80, BM 40 und BL 40/40;
- alle Grundberufe (G), falls die darin Beschäftigten sich nicht in einen neuen Arbeitsplatz oder eine andere Arbeitsaufgabe eingearbeitet haben.

Der dargestellte logische Plan für eine zukünftige Berufsstruktur ist trotz der neun Eingänge, die gegebene bzw. nicht gegebene Voraussetzungen für die zukünftige Berufsstruktur darstellen, noch relativ einfach. Die damit festlegbaren Möglichkeiten und Varianten sind jedoch schon beträchtlich. Derartige entwickelte und verfeinerte logische Pläne können auch auf nicht-technischen Gebieten wesentlich zur eindeutigen und vor allen Dingen gestrafften Darstellung, zur Veranschaulichung und zur Entscheidungsfindung beitragen.

6. Die Zukunft der Berufstätigkeit und die zukünftige Bedeutung des Berufes

Zum Abschluß sei noch auf den eher utopischen als prognostizierbaren Zustand des menschlichen Daseins hingewiesen, der erreicht ist, wenn eine Berufstätigkeit im heutigen Sinne nicht mehr erforderlich ist, um dem Menschen den Lebensunterhalt zu sichern.

Betrachtet man Bild 3, das die Änderungen der aufzuwendenden Zeiten für die Arbeitszeit im Beruf, die Schulzeit, die Berufsausbildungszeit, den Schlaf u. ä. andeutungsweise in der Vergangenheit und in der Zukunft zeigt, so sieht man, daß bei einer Lebenserwartung von zum Beispiel 80 Jahren (entspricht ungefähr 700 000 Stunden), die Lebensarbeitszeit von 40 000 Stunden, wie sie von Fourastié für das 21. Jahrhundert prognostiziert wird, nur einen Anteil von etwa 6 v. H. der gesamten Lebenszeit ausmacht, gegenüber 30 v. H. und mehr in der Vergangenheit. Man fragt sich, was für eine Rolle der Beruf dann überhaupt noch spielen wird. Werden wir den Beruf wirklich noch als lebensbestimmend anse-

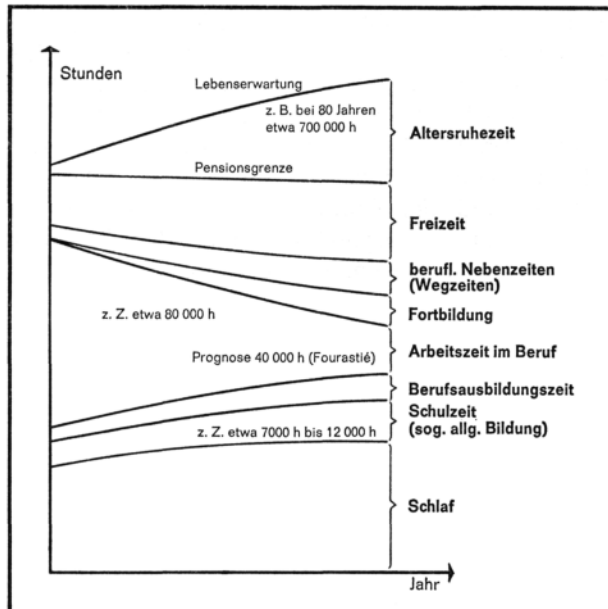


Bild 3: Mögliche Veränderungen verschiedener Daseinszeiten des Menschen

hen? Viel wichtiger und problembeladener werden uns dann zweifellos andere Lebensbereiche werden, zum Beispiel die Freizeit und die Altersruhezeit. Zur Zeit wird viel von den älteren Arbeitnehmern gesprochen, die mit 45 Jahren, je nach Lage der Konjunktur, mehr oder weniger Schwierigkeiten haben, den Arbeitsplatz zu halten oder einen neuen Arbeitsplatz zu finden. Sollte sich diese Tendenz zur Herabsetzung der Altersgrenze im Beruf fortsetzen, so ist der Extremfall, daß künftig die Lebensarbeitszeit von 40000 Stunden in 20 Arbeitsjahren abgeleistet wird, gar nicht so abwegig. An der Universität von Südfllorida wurde bereits ein Freizeit-Institut gegründet, das sich ausschließlich mit dem Studium der Freizeitprobleme beschäftigt. Florida bietet sich als Forschungsobjekt an, da dort die meisten pensionierten Menschen Amerikas leben und die größte Ferienindustrie dort ansässig ist. Ausgehend von der Hypothese, daß sich die Probleme des Berufslebens mit abnehmender Arbeitszeit in irgendeinem Maße verringern und in dem gleichen Maße Probleme aus anderen Bereichen aufsteigen, die sich entsprechend ausweiten, wird es in Zukunft neben der Arbeitsmarkt- und Berufsforschung zunehmend auch Freizeit- und Beschäftigungsforschung geben müssen.

7. Ergebnis

Methoden der Prognose neuer und/oder aussterbender Berufe sind noch nicht ausreichend entwickelt.

Ein Ansatz zur Prognose besteht darin, in der ersten Stufe bestimmte Berufe oder Berufsgrup-

pen zu prognostizieren und das Verschwinden oder Auftreten von Berufen vorauszusagen, indem man eine Berufstätigkeit oder einen Beruf als Ganzes betrachtet und in Frage stellt. In der zweiten Stufe wird der Beruf in einzelne Berufsmerkmale zerlegt oder für einige Berufe ein Berufsmerkmal untersucht. Die Veränderungen werden aufgezeigt.

Belegbare Aussagen über Veränderungen der Berufsstruktur durch den Einfluß technischer Entwicklungen sind sehr schwierig, da wenig statistisches Material vorliegt. Eine Auswertung von Unterlagen der USA läßt den Anteil der Beschäftigten in sogenannten „neuen“ Berufen geringer erscheinen als häufig dargestellt wird. Rund ein Fünftel der Beschäftigten der USA sind in Berufen tätig, die nach 1900 entstanden sind. Der Anteil der neuen Berufe an den 251 beschriebenen Berufen des „Occupational Outlook Handbook“ der USA ist mit knapp 50 v. H. beträchtlich höher (nämlich 115 Berufe, die nach 1900 neu entstanden sind). Aus diesem hohen Anteil der neuen Berufe wird meist fälschlicherweise auch auf einen hohen Anteil der Beschäftigten in den neuen Berufen geschlossen.

Faßt man eine Prognose als eine Vorhersage eines bestimmten Ablaufes auf, der sich aus Einzelereignissen zusammensetzt, zum Beispiel der Entstehung eines Berufes, so wächst die Unsicherheit der Vorhersage exponentiell mit der Zahl der Ereignisse, aus denen sich der Ablauf zusammensetzt. Für einen Ablauf, der aus einem Netzwerk von fünf Ereignissen aller möglichen Kombinationen bestehen kann, ergeben sich 2040 Möglichkeiten (mögliche „Zukünfte“). Sind alle Möglichkeiten gleichermaßen plausibel, so ist—bei gleicher Wahrscheinlichkeit für alle Kombinationen — die Treffsicherheit für eine bestimmte Annahme nur rund 0,05 v. H.

Angaben zu Berufen mit Zukunft oder Berufen ohne Zukunft sind nur von praktischer Bedeutung, wenn die Beschäftigungsmöglichkeiten wenigstens größenordnungsmäßig angegeben werden können und die Relationen (zum Beispiel zu der Gesamtzahl der Beschäftigten u. a.) dargestellt werden.

Für jeden Beruf kann eine Anzahl Merkmale angegeben werden. Diese können einzeln oder zusammen analysiert werden. Die Veränderung einzelner Merkmale läßt sich mit höherer Wahrscheinlichkeit prognostizieren. Eine Summierung veränderter Merkmale gibt ein treffenderes Bild der zukünftigen Entwicklung eines Berufes als eine globale Betrachtungsweise.

Kürzer und prägnanter als durch viele Worte können die Möglichkeiten und Bedingungen einer zukünftigen Berufsstruktur als sogenannter „Logikplan“ dargestellt werden. Es lassen sich

Alternativen und Voraussetzungen bei verschiedener Dauer der Lebensarbeitszeit, für unterschiedliche berufliche Mobilität und für unterschiedliche Wochenarbeitszeit angeben. Die Darstellung beschreibt nur einen relativ einfachen Ansatz, kann jedoch erweitert werden.

Der Anteil der formalen Arbeitszeit an der gesamten Lebenszeit nimmt ständig ab. Die von

Fourastié prognostizierten 40000 Stunden Lebensarbeitszeit sind bei einer zukünftigen Lebenserwartung von z. B. 80 Jahren (entsprechend ungefähr 700 000 Stunden) nur etwa 6 v. H. der Lebenszeit. Die Dauer der sonstigen Lebensabschnitte nimmt relativ und absolut zu. Die Bedeutung und die Probleme anderer Lebensabschnitte können gegenüber denen des Berufslebens absolut und relativ zunehmen.