

## **Modelo de Equilibrio General Computado para la Argentina 2006**

Omar O. Chisari<sup>1</sup>, Gustavo A. Ferro, Mariano E. González, Sonia M. León, Javier A. Maquieyra, Leonardo J. Mastronardi, Mauricio E. Roitman, Carlos A. Romero, Ricardo M. Theller.

Serie de Textos de Discusión N° 63

Septiembre 2010

ISBN: 978-987-519-143-3

**JEL N°: D58**

---

<sup>1</sup> Este documento resume los resultados obtenidos en el PICTO-CRUP 31329, desarrollado en el marco del convenio correspondiente con la Agencia Nacional de Promoción Científica y Tecnológica con el Consejo de Rectores de Univesidades Privadas. El estudio fue desarrollado por los miembros del Instituto de Economía UADE mencionados arriba, bajo la dirección de Omar O. Chisari y subdirección de Carlos A. Romero. Javier Maquieyra fue el becario SECYT correspondiente, y asistente principal del trabajo. La Sra. Evangelina C. Farías tuvo a su cargo la secretaría administrativa.

Queda hecho el depósito legal que marca la ley 11.723

Catalogación en fuente:

Modelo de equilibrio general computado para la Argentina 2006 / Omar Chisari ...  
[et.al.]. - 1a ed. - Buenos Aires: Ediciones UADE - Universidad Argentina de la  
Empresa, 2010.

Internet. - (Texto de Discusión)

ISBN 978-987-519-143-3

1. Economía. 2. Enseñanza Superior. I. Chisari, Omar  
CDD 330.711

Fecha de catalogación: 17/09/2010

**Resumen:**

En este trabajo se presenta un modelo de equilibrio general computado dinámico recursivo de la economía argentina en 2006. Es un modelo de 29 sectores de la producción y diez consumidores domésticos, gobierno y resto del mundo. Se trata de un modelo de economía pequeña, preparado en GAMS/MPSGE. El trabajo incluye una descripción exhaustiva de la construcción de: 1) la Matriz de Contabilidad Social, 2) la Calibración al año base, 3) las Simulaciones y 4) los archivos de lectura de los resultados en términos de cuentas nacionales, niveles de bienestar y resultados para los sectores. Se incluyen simulaciones sobre shocks exógenos y de política económica.

**Abstract:**

A computable general equilibrium model, dynamic and recursive, for the economy of Argentina as of 2006 is presented in this document. It is a model of 29 sectors of production, ten consumers, government and rest of the world. It is a model of a small economy, in a GAMS/MPSGE environment. The document includes a thorough description of: 1) the Social Accounting Matrix, 2) the Calibration to the benchmark year, 3) the Simulations and 4) the output files in terms of national accounts, welfare levels and results for firms and sectors. Several simulations of exogenous and policy induced shocks are also presented.

# ÍNDICE

<b>I</b>	<b>INTRODUCCIÓN</b> .....	<b>5</b>
I.1	CARACTERÍSTICAS BÁSICAS DE LOS MEGC.....	7
I.2	CONSTRUCCIÓN DE UN MEGC .....	12
<b>II</b>	<b>TEORÍA DEL EQUILIBRIO GENERAL</b> .....	<b>17</b>
II.1	INTRODUCCIÓN .....	17
II.2	EL DESARROLLO INSTRUMENTAL .....	18
II.3	ESQUEMA DEL MODELO ALGEBRAICO .....	21
II.4	CONDICIONES DE EQUILIBRIO.....	24
<b>III</b>	<b>CONSTRUCCIÓN DE LA MATRIZ DE CONTABILIDAD SOCIAL MCS</b> .....	<b>26</b>
III.1	¿QUÉ ES UNA SAM? .....	26
III.2	CONSTRUCCIÓN DE UNA MCS .....	26
III.3	CONSISTENCIA DE LOS DATOS Y FUENTES DE INFORMACIÓN .....	29
III.4	MICRODATOS .....	45
III.5	UNA MATRIZ DE CONTABILIDAD SOCIAL COMPLETA .....	53
<b>IV</b>	<b>MÉTODOS DE AJUSTE</b> .....	<b>56</b>
IV.1	INTRODUCCIÓN .....	56
IV.2	RAS.....	57
IV.3	ENTROPÍA CRUZADA.....	59
IV.4	COMPARACIÓN DE LOS MÉTODOS DE AJUSTE .....	61
IV.5	PROGRAMACIÓN EN GAMS .....	61
<b>V</b>	<b>DISEÑO DE UN MEGC ESTÁTICO PARA LA ARGENTINA</b> .....	<b>70</b>
V.1	DESCRIPCIÓN DEL MODELO .....	70
V.2	DESCRIPCIÓN DE LAS VARIABLES Y LOS SECTORES .....	70
V.3	DESCRIPCIÓN DE LOS BIENES, BONOS Y CUASI-BIENES FINANCIEROS. ....	75
V.4	DESCRIPCIÓN DE LA ESTRUCTURA DEL MODELO .....	76
V.5	SOBRE EL CAPITAL FIJO Y EL CAPITAL MÓVIL.....	82
V.6	EL GOBIERNO .....	83
V.7	LAS FAMILIAS .....	85
V.8	EL SECTOR EXTERNO.....	87
V.9	CONDICIONES DE EQUILIBRIO.....	87
V.10	EL MODELO EN GAMS/MPSGE .....	89
V.11	ANÁLISIS DE SENSIBILIDAD PARA EL MODELO ESTÁTICO .....	138
<b>VI</b>	<b>DISEÑO DE UN MEGC DINÁMICO PARA LA ARGENTINA</b> .....	<b>171</b>
VI.1	DESCRIPCIÓN DEL MODELO .....	171
VI.2	NUEVO ENFOQUE A LA MOVILIDAD DEL CAPITAL .....	173
VI.3	EL MODELO EN GAMS/MPSGE .....	174
VI.4	ANÁLISIS DE SENSIBILIDAD PARA EL MODELO DINÁMICO .....	176
<b>VII</b>	<b>MICROSIMULACIONES</b> .....	<b>338</b>
VII.1	INTRODUCCIÓN .....	338
VII.2	METODOLOGÍA .....	338
VII.3	RESULTADOS DE LAS MICROSIMULACIONES .....	342
VII.4	CARACTERÍSTICAS GENERALES .....	348
<b>VIII</b>	<b>CONCLUSIONES</b> .....	<b>350</b>
<b>IX</b>	<b>REFERENCIAS</b> .....	<b>351</b>

## I INTRODUCCIÓN

El análisis de las decisiones de política macro y microeconómicas debe hacerse con consistencia analítica y cuantitativa, rigor intelectual y sentido común, porque tales decisiones afectan el bienestar social, presente y futuro. Por suerte, en la era moderna tenemos más tecnología para fundamentarlas. Parte de ella está incorporada en el capital humano, y parte en el capital físico, como los instrumentos computacionales. No es novedad que el progreso tecnológico ha hecho que el costo de complementar el análisis económico con métodos computacionales sea muy bajo; tampoco lo es que todo hace prever que la tendencia a la reducción de esos costos seguirá en el futuro. Por lo tanto, se usarán más.

La experimentación computacional contribuye a analizar escenarios, ver cómo podrían reaccionar los agentes económicos, y prever las ganancias y pérdidas de determinadas acciones de política económica. Responde a la pregunta: ¿Qué pasaría si...? Así es más probable que se puedan evitar estados no deseables, y evaluar los efectos de distintos instrumentos de política económica en un ambiente ideal, minimizando el arrepentimiento.

Los métodos computacionales se vienen utilizando ya desde hace bastante tiempo, y hay modelos econométricos y de equilibrio general computados muy elaborados, disponibles en la literatura científica y académica. Tuvieron gran impulso al llevarse a cabo la integración del NAFTA, porque los países deseaban saber si ganarían o perderían, y quiénes serían más afectados dentro de sus economías.

Este trabajo presenta un modelo de Equilibrio General Computado de la Economía Argentina de carácter específico. Si bien se apoya sobre los fundamentos del análisis económico (el modelo walrasiano), y del conocimiento computacional en este campo (por ejemplo, a través del uso del GAMS y del MPSGE), tiene en cuenta características propias de la economía argentina y las incorpora al cuerpo general de manera original para tomarlas en la experimentación computacional. Además, es una herramienta flexible que permite construir variaciones sobre la plataforma básica, tal como ilustran las aplicaciones realizadas por los analistas del sector público, quienes acompañan este trabajo con sus propios estudios.

Las páginas que siguen estarán dedicadas a resumir la metodología de equilibrio general computado al examen de temas de política micro y macroeconómicas, y a describir las características más relevantes del modelo desarrollado tanto estático como dinámico.

El modelo si bien de carácter y espíritu microeconómico, y de equilibrio, está adaptado para tratar problemas macroeconómicos, desequilibrios reales y cambios en las posiciones financieras y monetarias.

¿Qué tipos de shocks o escenarios es más frecuente estudiar en estos modelos y cuáles deberían estar incluidos en el que presentamos? Por ejemplo, los que se listan a continuación:

- ❑ Modificaciones en los precios internacionales de los bienes que compra y vende la Argentina.
- ❑ Alteraciones de la política arancelaria argentina o en la política de retenciones.
- ❑ Modificaciones en impuestos domésticos como el impuesto al valor agregado (para el cual el modelo tiene un tratamiento meticuloso, dado que su aplicación depende del destino de los bienes).
- ❑ Instauración de políticas industriales.
- ❑ Aumentos o disminuciones del impuesto inflacionario.
- ❑ Combinaciones de algunas de éstas. Los MEGC permiten simular “paquetes”.

Esta lista es sólo a título de ejemplo y no es exhaustiva. Las salidas computacionales están organizadas de manera de hacer de fácil lectura los resultados. Contienen, entre otros, la siguiente información:

- ❑ Resultados referidos a agregados macroeconómicos, como el PBI, las inversiones, las exportaciones, las importaciones, la tasa de desocupación y el resultado fiscal.
- ❑ Indicadores de bienestar de las familias, separadas en deciles de ingreso. El bienestar se mide de dos maneras, en primer lugar, con la llamada Variación Equivalente, que indica qué cambio en el ingreso de la familia es equivalente al cambio de precios relativos derivado del escenario, y, en segundo lugar, mediante la utilidad que genera el poder de compra de cada decíl.
- ❑ Indicadores de distribución del ingreso (el coeficiente GINI), pobreza e indigencia y factorial (precios relativos de los factores).
- ❑ Indicadores de situación de las empresas y sectores (tasas de ganancia y niveles de actividad para cada uno de los 29 sectores que componen el modelo).
- ❑ Indicadores de precios, como el IPC, los precios de los transables y no transables, los términos de intercambio y el tipo de cambio real.

Para responder por qué utilizar este tipo de modelos para el análisis y recomendaciones de política económica, a continuación se enumeran algunos aspectos de los Modelos de Equilibrio General Computado (MEGC) que vale la pena destacar:

- ❑ Están contruidos sobre sólidas bases microeconómicas, ya que es preciso especificar las reglas de comportamiento de los agentes (consumidores, productores, gobierno). Estas funciones pueden ser "no-lineales", lo que representa una ventaja con respecto a los modelos de "precios fijos"<sup>2</sup>.
- ❑ Tienen en cuenta las interrelaciones entre todas las variables consideradas, lo cual permite captar sus efectos directos e indirectos, superando así los enfoques de equilibrio parcial.
- ❑ Aseguran la consistencia interna entre todas las variables, tomando en cuenta los equilibrios macroeconómicos, los equilibrios sectoriales de oferta y demanda y los equilibrios institucionales de fuentes y usos de fondos.
- ❑ Proveen soluciones numéricas, y no meramente la dirección del cambio en las variables endógenas (como los que se obtienen en los estudios de estática comparada). Por esta razón, permiten realizar cambios realistas en las políticas. Por ejemplo, se pueden simular paquetes de medidas ya que es posible efectuar varios cambios de manera simultánea.
- ❑ Además, debido a que dan soluciones para todas las variables endógenas, consienten análisis muchos más detallados que otros modelos y, por lo tanto, pueden ser usados para describir la economía a un nivel más desagregado, esto es, pueden incorporar gran cantidad de sectores y mercados.

Como luego se apreciará mejor, el trabajo en Equilibrio General Computable es altamente exigente en datos. Es indispensable tener datos de cuentas nacionales, transacciones intersectoriales y agregados monetarios. Pero para entender mejor qué ocurre con los niveles de bienestar, se debe tener idea de quién posee qué factores, haciendo importante contar con una matriz que cruce la distribución factorial con la personal del ingreso. Se podrá apreciar así cuándo un cambio de precio relativo entre trabajo y capital afecta a tal o cual decil de ingreso. Pero además, es necesario postular elasticidades de sustitución entre bienes para el consumo, y entre

---

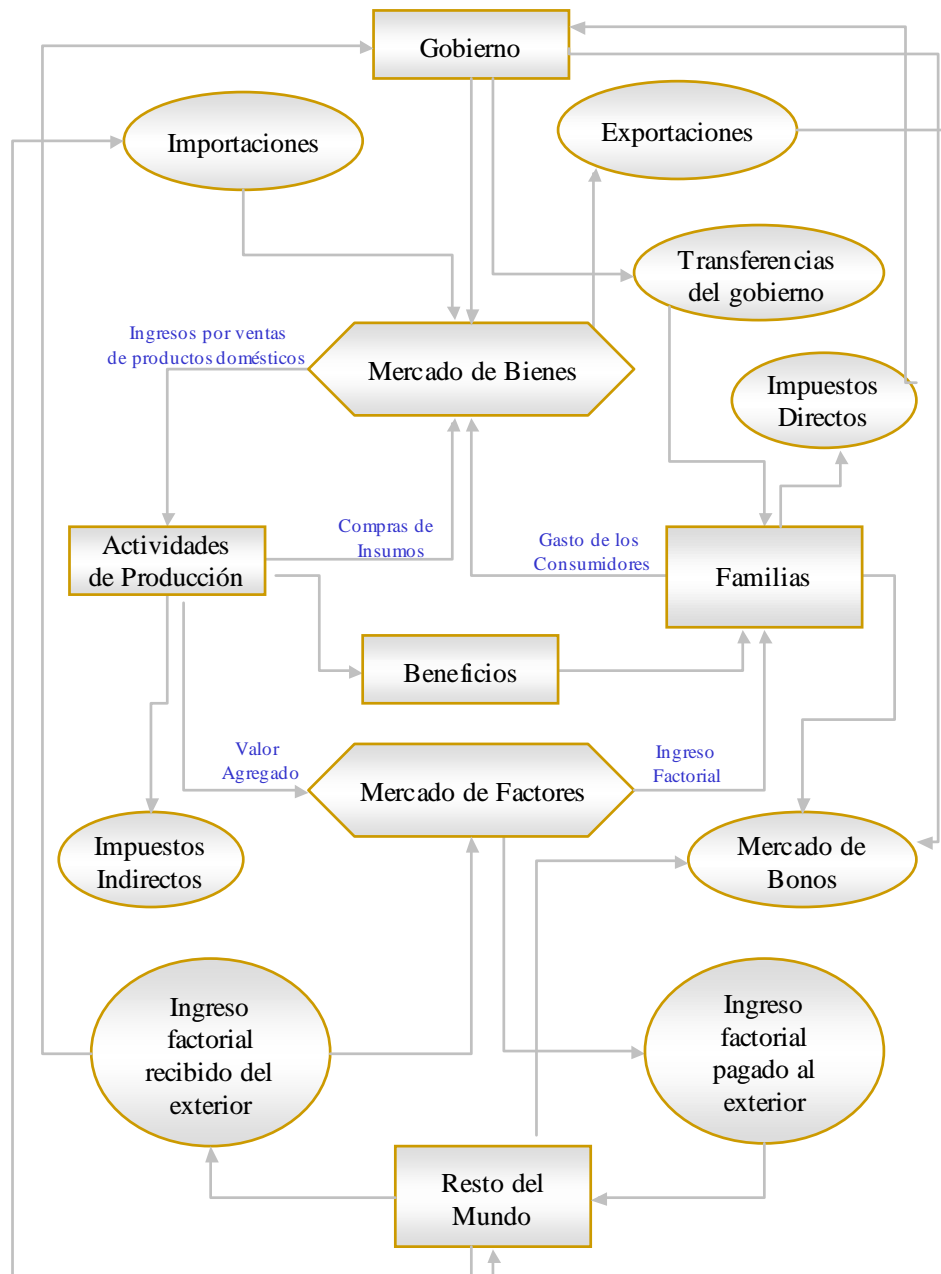
<sup>2</sup> El ejemplo más representativo de este tipo de modelos es el "modelo abierto de Leontief".

insumos y factores para la producción. Existen datos sobre ellos, pero el procedimiento sugerido es hacer ejercicios de sensibilidad de los experimentos a cambios en esos parámetros. También es recomendable testear la robustez de los resultados a cambios en las hipótesis sobre movilidad de factores.

## I.1 Características básicas de los MEGC

### a ¿Qué es un MEGC?

Ilustración 1 Flujo circular de una economía abierta.



Fuente: elaboración propia.

Un MEGC es una representación numérica de las condiciones de equilibrio agregado y en cada uno de los mercados de una economía en la cual intervienen productores y consumidores (debe tenerse en cuenta que la definición amplia de consumidores y productores incluye al gobierno y a los agentes que representan al sector externo) con comportamientos establecidos

mediante funciones de producción y utilidad de los consumidores que dependen de los precios relativos.

En cualquier MEGC debe estar representado el flujo circular de la economía. La Ilustración 1 muestra una versión simple para una economía abierta.

Los productores y consumidores realizan transacciones en los mercados de bienes y factores. Por ejemplo, del lado de la producción se realizan las compras de insumos y se reciben los ingresos provenientes por ventas de productos domésticos, internas y al exterior; asimismo se realizan los pagos de impuestos y se remunera a los factores productivos, que será parte importante del ingreso de las familias.

Los impuestos indirectos y otros, son recaudados por el gobierno que participa a su vez en los mercados de bienes y de factores, como demandante. El resto del mundo es un agente más, con sus propios objetivos de optimización; participa en el mercado de bienes como comprador de exportaciones y vendedor de importaciones, y en los mercados de factores, a través de la remuneración a los factores de propiedad extranjera.

Las Ilustraciones que siguen presentan un resumen del funcionamiento de un modelo estándar. En un círculo, como se observa en la Ilustración 2, encerramos al tipo de *Agente*; en este caso, son sólo cuatro: las familias, las empresas, el gobierno y el resto del mundo.

Ilustración 3

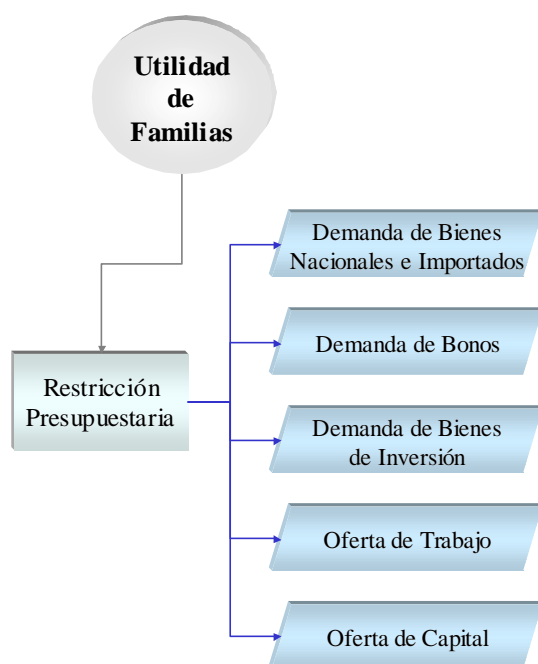


Ilustración 2



En un círculo, también representaremos que cada *Agente* toma decisiones con un *Objetivo* y está sujeto a *Restricciones*, indicadas dentro de un rectángulo. Cada agente, alimenta así al sistema de equilibrio general con sus *Funciones de Comportamiento* (en un paralelogramo).

Cada función de comportamiento, aquí entendida como de demanda o de oferta, indica la acción deseada por cada agente (compra o venta) a los precios que le informan los mercados.

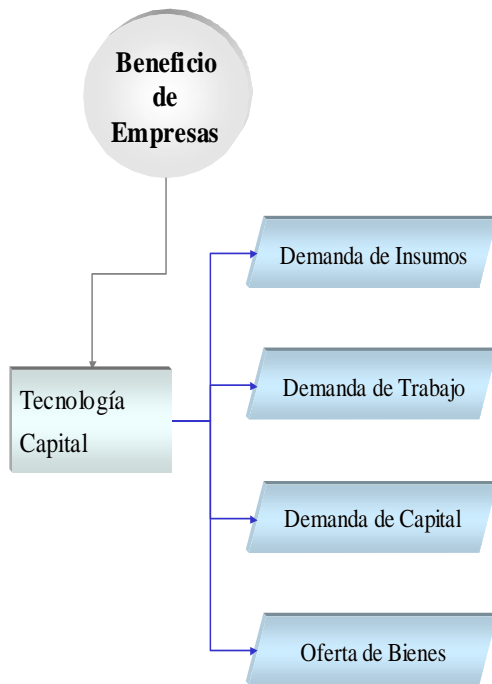
Según la Ilustración 3 el objetivo de las familias, es maximizar su *Utilidad*, la que se haya limitada por la *Restricción Presupuestaria*.

La restricción presupuestaria dice que el gasto total de la familia (en la compra de bienes de consumo, de inversión, bonos, y pago de impuestos) no puede superar su ingreso (por pagos de factores, venta de bonos, cobro de dividendos de empresas y de intereses).

El beneficio de las familias se mide habitualmente mediante la *Variación Equivalente* que mide (justamente) el equivalente, en términos de ingreso, del cambio de utilidad derivado de un shock; es decir, cuánto tendría que cambiar el ingreso de un agente para que experimentara la misma modificación de la utilidad si no se hubiera producido un shock que rebaja los precios de los bienes de consumo.



Ilustración 4



El gobierno es asimilado a una familia y se lo dota de una función de *Utilidad del Gobierno*, tal como muestra la Ilustración 5. También hay una *Restricción Presupuestaria del Gobierno*. Recibe ingresos (por impuestos,

Ilustración 5

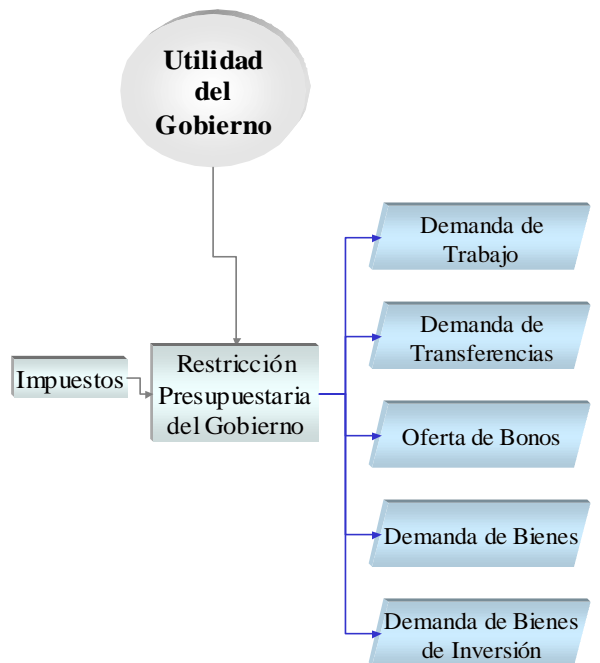
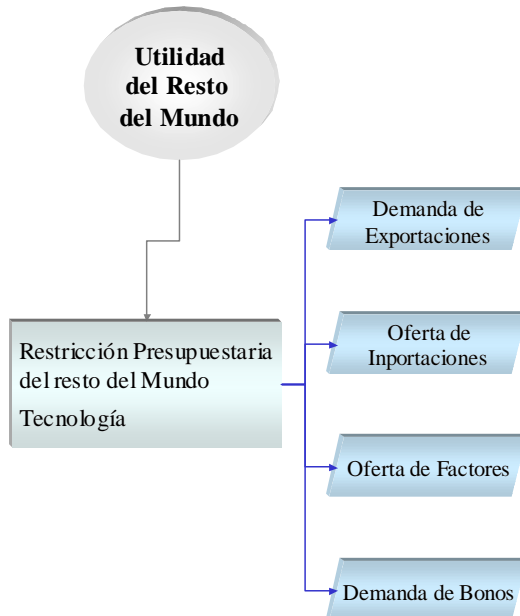


Ilustración 6



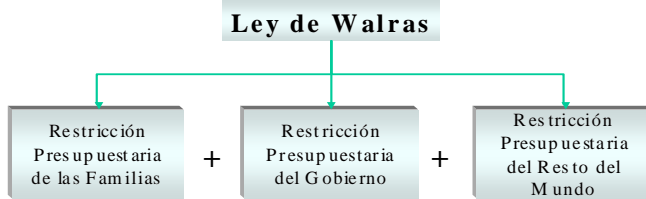
El gobierno es asimilado a una familia y se lo dota de una función de *Utilidad del Gobierno*, tal como muestra la Ilustración 5. También hay una *Restricción Presupuestaria del Gobierno*. Recibe ingresos (por impuestos,

El objetivo de las empresas es maximizar su *Beneficio*, de acuerdo con la Ilustración 4. En general las firmas se hallan limitadas por la Tecnología y el Capital. De la optimización, es decir la maximización de beneficios, surgen las funciones de oferta de bienes y de demanda de factores, además de los pagos de impuestos. Las empresas se demandan entre sí bienes que producen, para ser usados como insumos intermedios de la producción final. Los pagos a los factores son recibidos por las familias y por el resto del mundo. Los beneficios son distribuidos a las familias y al resto del mundo; inclusive el gobierno puede recibir beneficios por su participación en la tenencia de capital privado.

por propiedad de factores, por venta de bonos) y los aplica a la compra de distintos bienes (nacionales o importados, de consumo o de inversión), a la contratación de empleados públicos (participa en el mercado de factores) y a las transferencias (a jubilados y desempleados, por ejemplo). Las transferencias se consideran gasto en un factor, poseído por las familias. Este es un artificio económico, utilizado para alcanzar la solución, neutro desde el punto de vista de sus efectos sobre el resultado.

El resto del mundo tiene una función de *Utilidad del Resto del Mundo* (Ilustración 6). Compra bienes domésticos (exportaciones de la Argentina) y produce los propios, para combinar con ellos. Parte de su producción es comprada por los agentes domésticos (importaciones de la Argentina). También compra y vende bonos de las familias y del gobierno

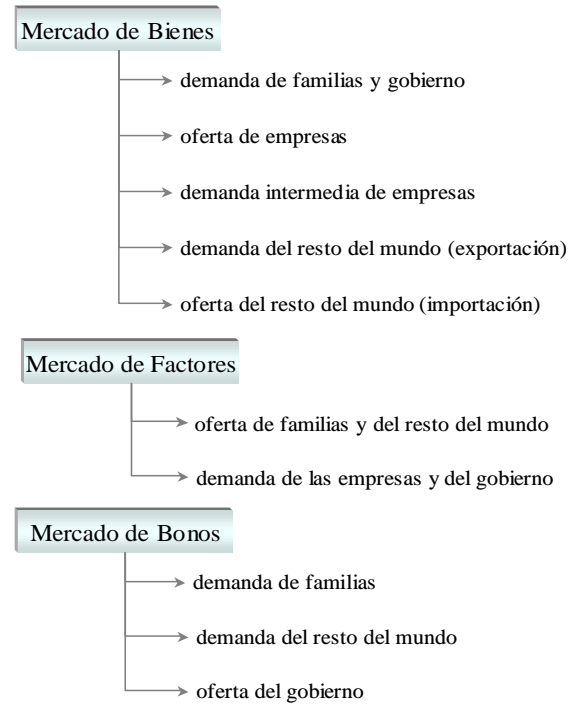
### Ilustración 7



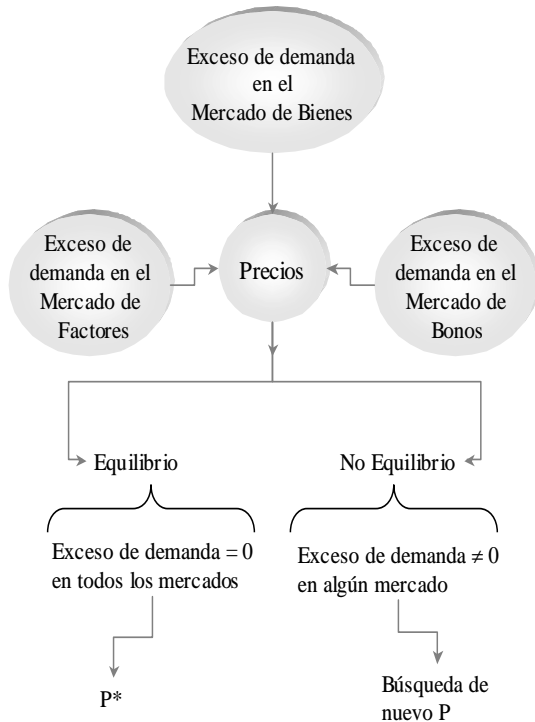
agentes de la economía.

La Ilustración 8 muestra un resumen de los mercados y sus elementos constitutivos. Según la ley de Walras, sólo dos de esos mercados representados allí, son relevantes para el análisis; el tercero queda en equilibrio si los otros dos lo están. Del resultado de su interacción, se obtiene el vector de precios relativos de bienes, factores y bonos.

### Ilustración 8



### Ilustración 9



El vector de precios es revisado y se busca un nuevo precio, como muestra la Ilustración 10.

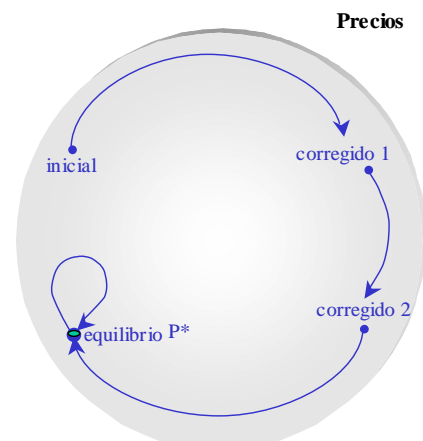
En general el algoritmo hará subir el precio de aquellos bienes con exceso de demanda, y bajar el de los que tienen exceso de oferta. El bucle cerrado indica un punto fijo del algoritmo, cuando ya se ha alcanzado un equilibrio en el conjunto de precios.

Una vez calculados los precios de equilibrio  $P^*$ , se pueden computar las transacciones (compras y ventas), los niveles de ingreso y de bienestar de todos los agentes, y los

Está limitado por su tecnología y por una *Restricción Presupuestaria del Resto del Mundo*. La Ilustración 7 muestra cómo se obtiene la Ley de Walras, elemento constitutivo principal de un modelo de equilibrio general, a partir de la suma de las restricciones presupuestarias de todos los

En la Ilustración 9 hemos dejado los tres mercados, pero basta con dos, como hemos dicho. Si un conjunto de precios relativos  $P$  no es de equilibrio (no todas las ofertas y demandas son simultáneamente iguales en cada mercado), la demanda excedente no es cero en algún mercado y el conjunto de precios tiene que cambiar.

### Ilustración 10



agregados macroeconómicos. Uno de los precios nominales es elegido como numerario. Por ejemplo, por convención puede tomarse el precio del dinero como igual a 1 (uno).

### ***b Los resultados y su interpretación***

Como ya se señaló, los resultados seguramente mostrarán sensibilidad a las hipótesis de sustituibilidad entre bienes y factores, al grado de movilidad de los factores y a la base de datos que alimenta el modelo.

Los resultados pueden aparecer contraintuitivos en el intento de reproducirlo o de explicar por qué ocurren. Esa suerte de reingeniería es un ejercicio sumamente útil, pero que en ocasiones requiere tiempo.

Por ejemplo, podemos encontrarnos que la sustitución de un impuesto considerado a priori como distorsivo por otro catalogado a priori como distorsivo, no da las ganancias esperadas de bienestar. Pero, ¿estamos seguros que el impuesto catalogado como no distorsivo lo era en realidad? Un examen minucioso de los datos puede llegar a mostrar diferencias significativas entre las alícuotas legales y las efectivas, y la presencia de sectores exentos por diversas razones. Al final, el modelo puede terminar teniendo razón y dándonos una lección de economía apoyada en datos reales y no en supuestos.

#### ***b.i El nivel de agregación***

El nivel de agregación de agentes y de mercancías puede alterar los resultados. Muchos agentes han sido agregados en un grupo representativo por decil, y se supone que no hay movilidad entre deciles, como tampoco cambios en sus preferencias debido a modificaciones de los niveles de ingreso. Por ejemplo, uno de los deciles podría hacerse más rico en una simulación, y adoptar preferencias de deciles de ingreso más elevado; esto no es tomado en cuenta en este modelo, aunque podrían introducirse cambios en las funciones de preferencias que capturaran esos efectos. En cuanto a los bienes, el resultado teórico más pertinente es el de la llamada “mercancía compuesta de Hicks” que dice que si un grupo de mercancías se comporta de modo tal que sus precios relativos permanecen constantes, entonces puede considerárselas un bien único y tratarlas como agregado. Es cierto que se trata de una condición suficiente, pero podría decirse que es también conveniente y adoptarla como criterio. La agregación de muchos bienes en uno solo tiene consecuencias; por ejemplo, reduce la estimación de la pérdida de bienestar originada en impuestos en cascada, de modo que tiene que hacerse con cuidado según los objetivos del modelo o de la simulación. La desagregación trae aparejados otros problemas. Por un lado, la disponibilidad de datos limita la posibilidad de avanzar de manera significativa en el detalle. Por otro, si el mercado a estudiar es de tamaño muy reducido, los efectos sobre la economía serán de tamaño despreciable y se confundirán con el “ruido” ambiente o con los pequeños errores de los algoritmos.

#### ***b.ii El corto plazo y el largo plazo***

El modelo permite, con pequeños cambios de programación, aceptar diferentes grados de movilidad del capital entre industrias domésticas, e inclusive con el resto del mundo. Por ejemplo, puede suponerse que una proporción del capital es nuevo, porque se trata de las inversiones que aún no se han vuelto irreversibles. Hacer dos simulaciones similares, con distintas hipótesis de movilidad, permite entender las diferencias y el grado de sensibilidad de resultados al horizonte económico considerado. Es posible hacer ejercicios de sensibilidad también con las elasticidades de sustitución entre bienes y factores, para apreciar nuevamente los efectos del ajuste de largo plazo. En efecto, insumos que se usan en proporciones fijas en la industria, por ejemplo, plástico y vidrio, podrían ser sustitutos cuando se permite una respuesta mayor de las empresas a cambios en sus precios relativos.

### b.iii El desempleo

El modelo admite la posibilidad de desempleo. Requiere entonces una especificación de cómo se forma el salario real, por encima del que permitiría alcanzar el pleno empleo. La versión básica presupone que el salario real es constante, pero es posible modificar esa hipótesis de manera sencilla; por ejemplo, se puede postular un ajuste parcial o uno vinculado a un índice de precios de una canasta de bienes diferente al IPC. Los efectos sobre la tasa de desempleo de cada tipo de trabajo dependerán de esta hipótesis que trasciende la lógica económica de la ley de la oferta y demanda.

## I.2 Construcción de un MEGC

Para construir un MEGC es necesario contar con un volumen de información importante. Pero no sólo la cantidad de datos es lo que importa sino que también es crucial su consistencia. Para ello juega un papel esencial la matriz de contabilidad social (SAM o MCS “*Social Accounting Matrix*”). Esta matriz permite representar el flujo circular de la economía en un cuadro de doble entrada con los ingresos de cada una de las cuentas en las filas y los gastos en las columnas, que cumple con la restricción presupuestaria básica (ingresos igual a gastos)<sup>3</sup>.

La Tabla 1 presenta el esquema de una MCS. Es similar a una tabla de insumo-producto pero ampliada a todos los sectores de la economía. Además distingue entre “actividades” y “mercancías”, lo que permite que las actividades de producción puedan producir uno o más bienes.

Tabla 1: Esquema de una Matriz de Contabilidad Social.

		Gastos						
		Actividades	Mercancías	Factores	Familias	Gobierno	Capital	Resto del Mundo
Ingresos	Actividades		Ventas Domésticas					
	Mercancías	Transacciones Intermedias			Consumo Privado	Consumo Público	Inversión	Exportaciones
	Factores	Valor Agregado						
	Familias			Matriz de Asignación		Transfe-rencias		
	Gobierno	Impuestos indirectos	Tarifas de Importación		Impuestos Directos			
	Capital				Ahorro Privado	Ahorro Público		Ahorro Externo
	Resto del Mundo		Importaciones					

Fuente: elaboración propia.

La lectura e interpretación de la Tabla 1 resulta sencilla: las filas representan ventas de cada sector y las columnas gastos. Por ejemplo, la celda “Consumo Privado” resulta de la intersección de la fila “Mercancías” y la columna “Familia”, es decir representa el gasto de los hogares en bienes y servicios y al mismo tiempo un ingreso para los vendedores de las mercancías, la celda “Impuestos Indirectos”, a su vez, representa un gasto para las actividades productoras de bienes y un ingreso para el gobierno. Esta representación esquemática permite ver claramente la característica de consistencia presupuestaria básica detrás de toda MCS que heredan los MEGC.

<sup>3</sup> Ver: Pyatt y Round (1985).

El trabajo de consistencia de la información puede ser arduo. Inclusive se puede disponer de información pasada y no del período de análisis. El RAS y el método de la Entropía<sup>4</sup> son usualmente utilizados para conseguir que los datos de transacciones ausentes o no actualizadas sean estimados de manera que haya un desvío mínimo con respecto al dato real y sean consistentes con los sí disponibles, en particular los de las Cuentas Nacionales.

**Box 1: Por qué es necesario ajustar la MCS.**

La MCS requiere el uso de la información económica más reciente disponible, agrupada en un marco de referencia coherente. Sin embargo, esta información generalmente proviene de fuentes bastante diferentes: matrices de insumo-producto, cuentas nacionales, encuestas de hogares, encuestas de firmas, datos sobre el mercado de trabajo, cuentas del gobierno, cuentas de comercio internacional, etc. Asimismo, la data proveniente de estas fuentes involucra distintos períodos de tiempo. Por ejemplo, la información correspondiente a la matriz de insumo-producto se prepara generalmente cada cinco años o más, mientras que la información nacional sobre ingreso, producción, comercio, etc. son generadas anualmente. En algunos casos, resulta posible comenzar con una MCS existente, la cual luego se actualiza utilizando nueva información. En otros casos, la MCS debe ser construida completamente.

En consecuencia, el problema puede plantearse como el de encontrar una manera eficiente de reconciliar la información.

Existen, principalmente, dos métodos de ajuste que se utilizan para consistir la información, el método RAS y el método de Entropía Cruzada. McDougall (1999) demuestra que el método RAS y el de Entropía Cruzada son semejantes en el sentido que el primero puede interpretarse como un modelo de minimización de Entropía Cruzada. Dado que la función entrópica es estrictamente convexa se concluye que la solución RAS, si existe, es única.

El método RAS tiene algunas propiedades atractivas, las cuales sin duda contribuyen a su popularidad y vigencia. El problema general resulta en la estimación de un conjunto de parámetros con poca información. Se parte de una matriz inicial  $A$  y de vectores que contengan las sumas totales requeridas de las filas y las columnas y busca una matriz  $A^*$  que respete dichos totales. La información mínima requerida por este método es el total de las filas y las columnas de la nueva matriz que se quiere estimar. Este requerimiento es bastante restrictivo. Si solo tenemos algunos de los totales filas y columnas y, por ejemplo, tenemos información de algún otro dato de la matriz, el método RAS no sirve para estimar la nueva matriz ya que el requerimiento mínimo es conocer cada uno de los datos de las orlas de la matriz de coeficientes.

Esta desventaja del RAS dio lugar al método de Entropía Cruzada, que lo supera en lo referente a la flexibilidad y eficacia que presenta la incorporación de nuevos datos disponibles a la MCS.

El enfoque de “entropía cruzada”, fundamentado en la teoría de la información, sigue un procedimiento consistente en minimizar la medida de distancia de entropía cruzada de Kullback-Leibler (1951) entre el valor esperado de los datos actualizados y los iniciales, de la matriz conocida. Aplicado al procedimiento de actualizar una MCS, el problema se reduce a encontrar una nueva MCS, cercana a una ya existente, minimizando la distancia de entropía cruzada entre los datos de ambas y, respetando las restricciones, utilizando los datos agregados por actividad, por ejemplo, su oferta total. De esta manera se elude el problema de conocer el universo de los cambios en las demandas y consumos intermedios.

Este método puede partir de una matriz de coeficientes y consistirla a los nuevos datos aún cuando no tengamos todos los totales filas y columnas. Basta con tener suficiente información de los datos agregados de la nueva matriz para cumplir con los grados de libertad del problema y así poder llegar a una solución consistente.

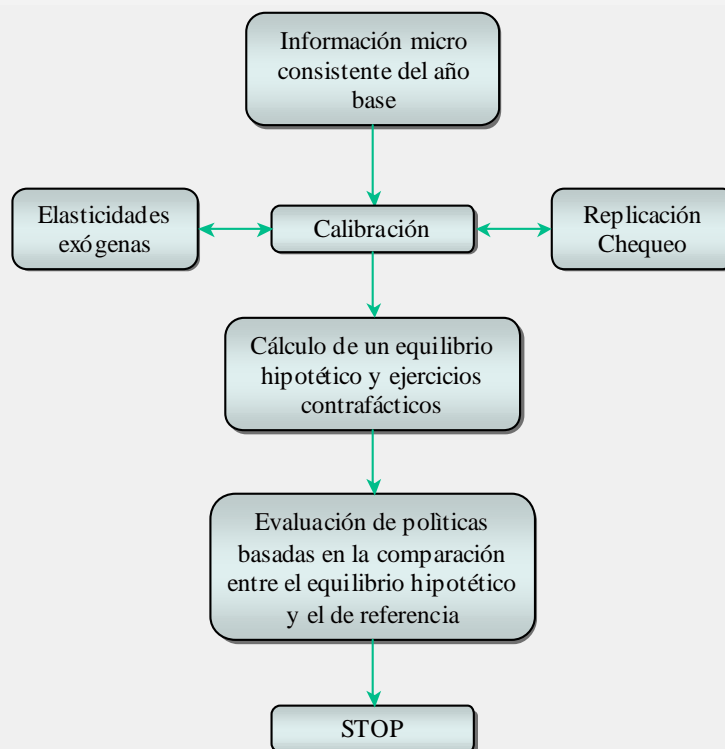
La flexibilidad de este método permite, incluso, actualizar datos partiendo de matrices que presentan datos originales inconsistentes.

<sup>4</sup> Para ello también es preciso utilizar métodos para reconciliar los datos. Los más difundidos son los métodos “RAS” y “Stone-Byron”, y el de la *Entropía*. Ver, Bacharach (1970) y Stone (1978)

Una vez cumplimentada esta primer etapa, de organización y armonización de información dispersa en una sola tabla, se procede a incluir la información de la MCS dentro del MEGC. Pero, no toda la información necesaria está en la MCS, también es necesaria información adicional sobre elasticidades de sustitución y transformación que sirven como parámetros a las funciones de comportamientos elegidas por el investigador<sup>5</sup>.

**Box 2: Calibración y Ejercicios Contrafácticos.**

Los pasos a seguir para la construcción y aplicación de los modelos de Equilibrio General Computado, pueden resumirse en la siguiente Ilustración:



Como primer caso, se debe contar con información micro consistente, dado que se asumirá que la economía se encuentra en equilibrio; éste se tomará como referencia. Luego, es necesario realizar una calibración del modelo, chequeando que se llegue a un equilibrio con los parámetros estimados. Ahora es posible evaluar los efectos de las distintas políticas, comparando el equilibrio de referencia con el simulado.

Una vez acordada la estructura contable y funcional, el modelo debe ser “calibrado”<sup>6</sup>. De esta manera se obtiene un equilibrio inicial (“equilibrio empírico”) que luego servirá como punto de referencia (o en inglés: *benchmark*) para las simulaciones. En otras palabras, el nuevo equilibrio que se obtiene toda vez que se realiza una simulación es comparado con ese equilibrio inicial. Las simulaciones se llaman también “ejercicios contrafácticos”; el mismo nombre indica su carácter experimental, como mencionamos arriba.

El método de trabajo aceptado en la literatura (Böhringer, Rutherford y Wiegard)<sup>7</sup> es que los MEGC no son modelos de predicción ni están sujetos a testeo o falsación. La estructura analítica, descriptiva de la economía, se acepta tal como es y se supone correcta; luego el modelo se “calibra”, entendiendo por esto que una primera corrida del modelo es para determinar los valores

<sup>5</sup> Las funciones de comportamiento más utilizadas son Leontief, Cobb-Douglas, CES y LES.

<sup>6</sup> En este caso deben dejarse grados de libertad para conseguir el ajuste de la representación analítica. El procedimiento de calibración asegura que la estructura de parámetros responde a la forma analítica.

<sup>7</sup> Ver Böhringer, Christoph, Thomas F. Rutherford und Wolfgang Wiegard (2003), *Computable General Equilibrium Analysis: Opening a Black Box*, ZEW Discussion Paper No. 03-56, Mannheim.

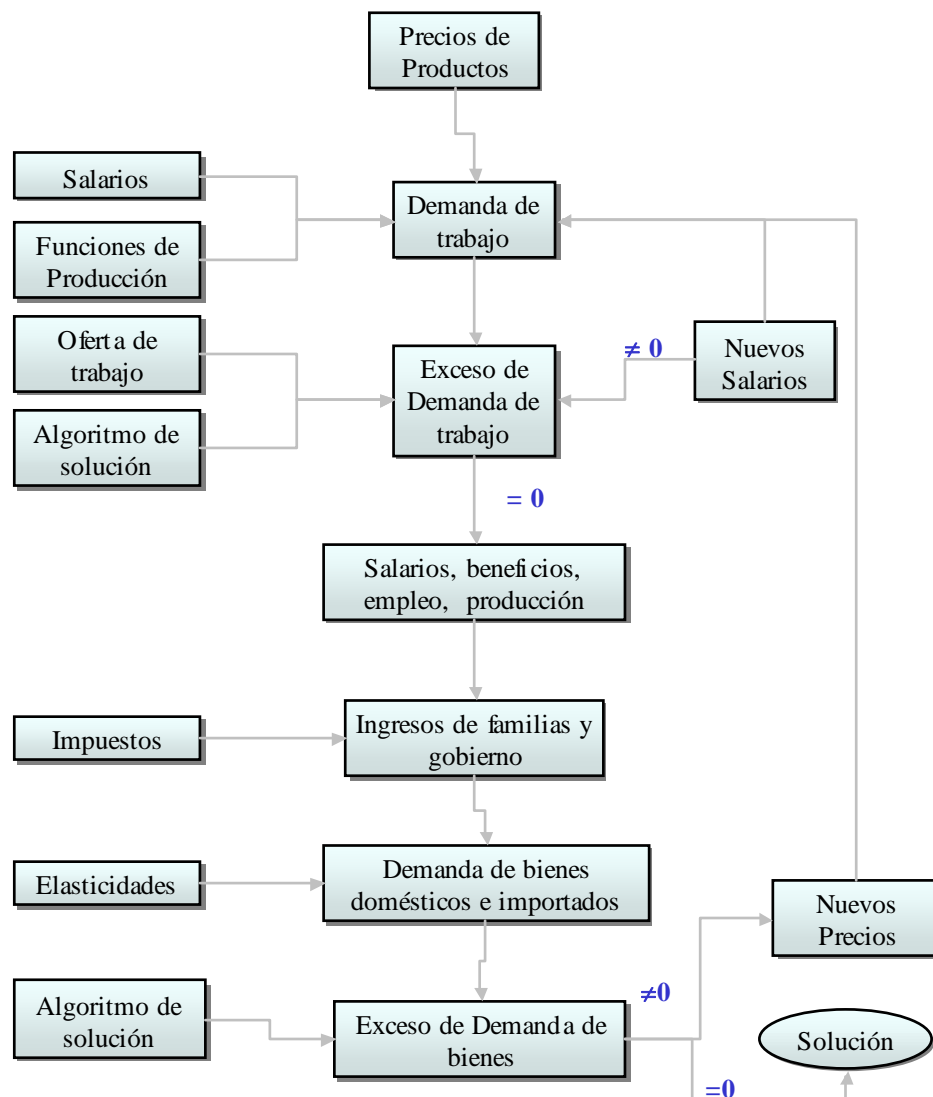
de un cierto conjunto de parámetros que permitan reproducir con esa estructura los datos reales (ya observados).

Si bien este procedimiento recibe críticas del lado de la econometría, este paso es necesario ya que la información econométrica puede ser insuficiente para establecer la correspondencia estricta entre las transacciones observadas según las cuentas nacionales y la estructura del modelo, especialmente, cuando las economías atraviesan un período de cambio estructural.

Eso no significa que la información econométrica no sea de utilidad. Por el contrario, es sumamente útil para establecer las formas funcionales y definir los valores de muchos parámetros importantes, como las elasticidades de sustitución entre bienes y factores. Sin embargo, es deseable que esas elasticidades hayan sido obtenidas de estimaciones compatibles con las formas funcionales del modelo.

Los ejercicios contrafácticos pueden repetirse para ver la sensibilidad del modelo a nuevos valores de las elasticidades. Es habitual observar cambios no despreciables cuando las elasticidades de sustitución suben o bajan mucho (para captar las posibilidades de consumidores y productores, de reemplazar bienes o factores cuando su precio sube mucho).

Ilustración 11 Flujo de una estrategia de solución.



Fuente: elaboración propia.

Asimismo, los resultados son en general también significativamente sensibles al grado de movilidad doméstica e internacional de los factores. Por ejemplo, si el capital no es móvil entre industrias, un impuesto en el sector en el que está instalado será casi siempre absorbido como una disminución de su remuneración, y repercutirá en el nivel de vida de quienes lo posean. En cambio, si es móvil (local o internacionalmente) el impuesto terminará recayendo sobre el resto de los factores inmóviles o sobre los consumidores que no son capaces de sustituir los bienes en cuya producción es usado.

Recordemos que la calibración muchas veces se hace suponiendo que las unidades (físicas) de los bienes han sido elegidas de modo que los precios sean siempre 1 (uno). Esto facilita los cálculos y no tiene costo teórico. Es como decir que nuestra unidad no será el kilogramo de trigo o la hora de trabajo, sino la cantidad de trigo que cuesta 1\$ y el número de segundos o minutos de trabajo, cuyo valor es 1\$. En las salidas de calibración de nuestro modelo ocurre eso, y se podrá comprobar una calibración exitosa cuando los precios del benchmark sean todos iguales a 1 (uno).

Siguiendo a Dervis, De Melo y Robinson (1982), la Ilustración 11 muestra la estrategia de solución para una economía cerrada. Tomando como punto de partida una asignación inicial de precios, la estrategia, primero intenta equilibrar el mercado de trabajo. Con funciones de producción sectoriales, el supuesto de maximización de beneficio y una asignación inicial de los salarios para cada categoría se determina la demanda de trabajo en cada sector. Luego, dadas las ofertas de trabajo de cada categoría laboral se computan los excesos de demanda. Si los excesos de demanda son distintos de cero, se deben asignar nuevos valores de salarios y realizar otra iteración. Cuando el mercado de trabajo está en equilibrio, hay suficiente información para generar los ingresos de los factores de producción y los niveles de actividad sectoriales. Entonces, de manera similar, se procede a la búsqueda del equilibrio en el mercado de bienes. Si como resultado se obtienen excesos de demanda distintos de cero, se vuelcan los nuevos precios y se vuelve a iterar hasta que ambos mercados estén en equilibrio.

Como ya se dijo, el cierre del modelo no es único necesariamente. Puede imponerse la condición de que tanto las cuentas fiscales como la cuenta corriente estén equilibradas. Esto implica que el sector público no podrá recurrir a la emisión de bonos, por ejemplo, para cubrir sus déficits. O puede aceptarse la existencia de un mercado de bonos que permita cerrar las necesidades de financiamiento del gobierno y externas de la economía. Las Matrices de Contabilidad Social observadas incluyen ese tipo de transacciones, y por lo tanto, casi siempre es ineludible establecer un mercado de bonos que permita entender los cambios compensatorios en las posiciones financieras como resultado del exceso o defecto de gasto con respecto a la restricción presupuestaria de cada agente.



## II TEORÍA DEL EQUILIBRIO GENERAL

### II.1 Introducción

La “teoría del equilibrio general (TEG)”, formalizada en los años cincuenta por Arrow y Debreu<sup>8</sup>, resultó de vital importancia para los objetivos de la microeconomía aplicada y para la nueva macroeconomía, debido a que constituía un puente lógico y sólidamente fundamentado sobre el comportamiento de agentes racionales. Esta teoría, usualmente de raíz “walrasiana”, establece las condiciones de equilibrio en economías multimercado, utilizando instrumentos de la microeconomía para analizar el comportamiento de la totalidad de la economía. En otras palabras, la TEG se ocupa de analizar las interrelaciones entre los mercados de bienes y servicios (como en la macroeconomía) a través de agentes económicos que toman sus propias decisiones (los consumidores maximizan utilidad, las firmas maximizan beneficios)<sup>9</sup>.

El programa científico del estudio de las economías en equilibrio general estaba casi completo luego del trabajo de esos autores, y podía confiarse que un conjunto sencillo de axiomas llevaba a que era conceptualmente posible probar que el equilibrio competitivo existía y era optimal (en el sentido paretiano, por W. Pareto, quien dio los fundamentos de la economía del bienestar).

El problema básico que se plantea la escuela de equilibrio general, es estudiar si existe un conjunto de precios que simultáneamente consigan el equilibrio entre oferta y demanda en todos los mercados. Los elementos constitutivos de un modelo de equilibrio general son las funciones de exceso de demanda (la diferencia entre demandas y ofertas para cada bien) que para ser tratadas en el análisis deben cumplir tres propiedades: 1) ser continuas (es decir, no tener saltos inexplicables), 2) depender de los precios relativos y no de los absolutos, y 3) cumplir la llamada Ley de Walras, según la cual los mercados están vinculados a través de las restricciones presupuestarias de los agentes.

Pero, ¿por qué preocuparse por las posiciones de equilibrio en los mercados? Principalmente, porque es allí donde se maximiza el bienestar social (agregado).

El análisis de la política microeconómica con la metodología de equilibrio general implica considerar la relevancia de los efectos ingreso, de la movilidad de factores y de la sustituibilidad de los bienes para los consumidores. Estos aspectos esenciales del método son habitualmente dejados de lado o minimizados por los enfoques de “equilibrio parcial” y los estudios sectoriales, perdiéndose así en la evaluación económica no sólo los efectos indirectos sino también la consideración de la respuesta de la economía al sector o agente que originó un cambio<sup>10</sup> o un shock.

El examen en equilibrio general de las cuestiones de política microeconómica enriquece el análisis pues permite apreciar: 1) la consistencia del estudio cuando no se dejan de lado los efectos ingresos y las repercusiones indirectas, 2) la relevancia, en términos de las ganancias o pérdidas como proporción de los recursos y resultados totales de la economía. A través de este camino, se consideran nuevas hipótesis que retroalimentan el análisis parcial inicial y lo enriquecen; por ejemplo, algunos ejercicios muestran que supuestas constantes no lo son necesariamente, o que es necesario considerar algunas restricciones adicionales a las que se tuvieron en cuenta en la primera ronda de análisis. Además, la recolección de los datos, su elaboración y consistencia para alimentar el modelo, y el cálculo numérico de los resultados, son en sí mismos procesos valiosos que producen ganancias de conocimiento de la economía y de sus procesos.

---

<sup>8</sup> Ver Arrow y Debreu (1954).

<sup>9</sup> Ver Quirk y Saposnik (1972).

<sup>10</sup> McKenzie (1989) y Henderson y Quandt (1962).

**Box 3: ¿Qué es la ley de Walras?.**

El problema de existencia de equilibrio general tuvo su primer tratamiento riguroso con los trabajos de León Walras, en la segunda parte del siglo XIX. Walras representaba la economía como un conjunto de  $N$  ecuaciones (una por mercado) con  $N$  incógnitas (una por cada precio). Enunció la condición de consistencia agregada que hoy se conoce con el nombre de Ley de Walras. La ley de Walras dice que la suma del valor de los excesos de demanda, aún a precios de desequilibrio, es siempre igual a cero. Es la condición presupuestaria agregada de la economía. Su corolario ayuda bastante a entenderla. Dice en que en una economía de  $N$  mercados, sólo  $N-1$  son independientes. Pensemos en una economía en la que sólo hay sillas y mesas; si queremos vender mesas, tendremos que ir al mercado de sillas. Y si queremos vender sillas, tendremos que ir al de mesas.

La conclusión es que en un mundo de dos bienes, sólo puede haber un mercado relevante. También habrá sólo un precio relevante, el de sillas por mesas (o al revés). Esto explica por qué nos concentramos en los precios relativos (representado en los modelos como la propiedad de homogeneidad de grado cero de las funciones de exceso de demanda). Aún en el caso de existencia de dinero, sólo importan los precios relativos, el del dinero con respecto a los demás bienes; como normalmente el dinero es adoptado como numerario, su precio se fija en valor uno.

Si bien de raíz microeconómica, los modelos de equilibrio general fueron adoptados con entusiasmo en la macroeconomía. En los años sesenta se comenzó a gestar una nueva visión de la teoría macroeconómica que pronto fue reconocida como la “nueva macroeconomía (NM)”. La NM sugería que la teoría macroeconómica debería ser construida a partir de modelos de comportamiento de cada uno de los agentes, y criticaba el estudio de modelos *ad hoc* de los grandes agregados, que sólo explicaban parcialmente el funcionamiento de algunas variables económicas fundamentales como por ejemplo el consumo y la inversión. Esta visión rápidamente ganó adeptos y se transformó en el paradigma predominante. Sin embargo, el paso de la teoría a la práctica raramente se produce en forma instantánea. Este también fue el caso de la NM, ya que no existía el instrumental que permitiera la cuantificación de los modelos. Inclusive, Mankiw (1988) sugiere que una vez desarrollada la tecnología todavía muchos macroeconomistas aplicados no la utilizaban simplemente por estar desactualizados<sup>11</sup>. Las aplicaciones de los MEGC a las cuestiones macroeconómicas son numerosas.

## II.2 El desarrollo instrumental

Para lograr reducir esta brecha era primordial la creación de herramientas de estimación concordantes con la microeconomía y la nueva macroeconomía. Se produjeron básicamente dos hechos que confluyeron para desarrollar un nuevo instrumento de análisis económico.

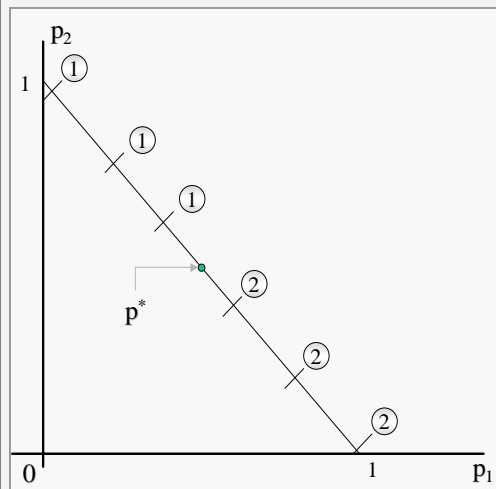
Por un lado, desde la investigación en el campo de la economía matemática, se evolucionó de la demostración de “existencia” de equilibrios, es decir sólo demostrar que para determinado modelo económico se puede encontrar al menos un equilibrio, hacia la búsqueda explícita del equilibrio, o sea su determinación a través del cálculo numérico.

---

<sup>11</sup> “In contrast to this major change in the way macroeconomists view their field of study, macroeconomists, in business and government, have not substantially changed the way they analyze the economy. They continue to use the large-scale macroeconometric models for forecasting and policy analysis. The theoretical developments of the past fifteen years have had relatively little impact on applied macroeconomics. Why is there such a great disparity between academic macroeconomics and applied macroeconomics? The view of many academics is that applied macroeconomists have simply fallen behind the state of the art, that they continue to use obsolete models simply because they have not kept up with the quickly advancing field”. (Mankiw,1988)

#### Box 4: El algoritmo de Scarf.

El conocido método de Scarf (basado sobre el lema de Sperner) da una forma de aproximación de la solución por medio de un algoritmo de triangulación, el método se puede apreciar en el siguiente gráfico.



Los ejes corresponden a precios. Puede imponerse la condición de que los precios sumen uno, como aquí, sin perjudicar los resultados de la teoría.

Sobre un conjunto llamado “simplex” (aquí la línea que une los puntos indicados por 1) se establece una triangulación (aquí una participación en cinco segmentos de esa línea). Cada vértice del segmento es etiquetado según el subíndice del bien que tenga exceso de demanda a esos precios. Por ejemplo, cuando el precio del bien es uno, el precio del bien 2 es cero, y es de esperar que haya exceso de demanda por sobre la oferta para ese bien.

Por eso la etiqueta dice “2”. En los extremos del simplex dibujado, bajo deseabilidad de las mercancías, es el del bien para el que el precio es cero, por ejemplo es el dos sobre abscisas. El algoritmo lleva a la convergencia porque establece dos reglas: 1) si se está en un vértice que tiene otro vértice próximo del segmento con igual etiqueta hay que moverse hacia él, y 2) no se puede volver atrás. El equilibrio indicado como  $p^*$  se halla finalmente en un segmento con vértices de distinta etiqueta (en el gráfico 1 en el (1,2)).

Por otro lado, el avance tecnológico en el campo de la computación permitió que estos complicados algoritmos pudieran ser programados y, consecuentemente, que actualmente sea factible su cálculo por medio de ordenadores a velocidades cada vez más grandes. Los lenguajes de programación de uso más habitual, el MPSGE y el GAMS, para este tipo de modelos se comenzaron a desarrollar en la década del setenta, tuvo mucha importancia el enfoque de “complementariedad mixta” introducido por L. Mathiesen. Adicionalmente, como este cambio tecnológico hizo posible la difusión del uso de computadoras en gran escala, el campo de investigación se abrió a gran número de científicos aplicados. Cabe notar que el MEGC de la Argentina 2003 está desarrollado en ambos lenguajes.

Herbert Scarf<sup>12</sup> desarrolló “algoritmos matemáticos” para encontrar el o los precios de equilibrio de una economía de mercados múltiples<sup>13</sup>. Una consecuencia fundamental del trabajo de Scarf fue la de establecer una conexión entre la TEG y la investigación aplicada.

Dos discípulos del Profesor Scarf, John Whalley y John Shoven<sup>14</sup>, fueron pioneros en la construcción de lo que luego se denominó como “modelos de equilibrio general computado (MEGC)” a partir de las pruebas analíticas de solución; ya antes A. Harberger había construido un modelo de la economía de EE.UU.

Como se observa en el diagrama del Box 5, los MEGC representan la estructura teórica del equilibrio general walrasiano en lenguaje computacional, utilizando como información sobre los diversos mercados a los datos de la economía real de un determinado país o grupo de países, y aprovechando algún algoritmo matemático para la búsqueda del equilibrio ante, por ejemplo, cambios pautados en la política económica.

<sup>12</sup> Es importante mencionar que Rolf Mantel, un reconocido investigador argentino, también incursionó en este campo en el ámbito de la Universidad de Yale, y fue uno de los primeros en construir MEGC. Ver Mantel (1968).

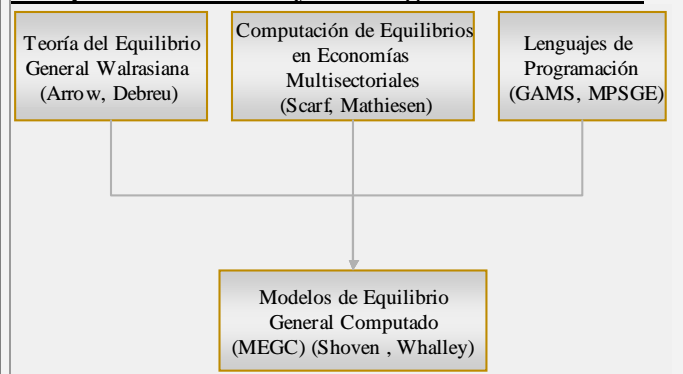
<sup>13</sup> Scarf y Hansen (1973).

<sup>14</sup> Shoven y Whalley (1992).

### Box 5: El MPSGE y el GAMS.

En términos generales, el MPSGE es una estructura de tipo walrasiano que se autocalibra.

#### Componentes teóricos y tecnológicos de los MEGC



Esto tiene la ventaja de reducir el costo de programación de la calibración cada vez que se desea modificar un poco el modelo, cosa que sí es necesaria si se trabaja con GAMS. Pero tiene la desventaja de poner límites a la forma estructural del modelo por el corsé del modelo de Walras. El GAMS es un programa de

optimización, que se puede adaptar para maximizar una función objetivo neutral sujeta a las ecuaciones constitutivas del modelo de equilibrio general; sin embargo, no todas las estructuras walrasianas o de equilibrio general pueden ser reducidas a modelos de optimización. El enfoque de complementariedad permite abordar estos casos (por ejemplo, los salarios mínimos) Se puede trabajar simultáneamente con ambos, aprovechando entonces las ventajas de uno y otro; tal es la estrategia seguida en el modelo que aquí presentamos. Cada programa contiene una serie de algoritmos ya programados, como el PATH o el MINOS, que son convocados en una línea de programación para encontrar la solución.

La situación actual es bastante más variada y rica. No sólo se dispone de modelos walrasianos puros, sino también de modelo más contaminados por desequilibrios persistentes (como el desempleo de trabajo o la capacidad ociosa). El modelo desarrollado aquí tiene una estructura básica walrasiana para asegurar su consistencia inicial, pero admite modificaciones que contemplen cierres alternativos (como por ejemplo, con cuenta corriente equilibrada obligatoria o alternativamente, con financiamiento del resto del mundo), o con reglas de precios fijos o *mark-ups* en algunos sectores (como los servicios públicos regulados). Además, mediante la modelización de autocompras, permite considerar la demanda de stocks por parte de los agentes económicos.

#### **a Utilidad de los MEGC para la toma de decisiones.**

En gran cantidad de países se usa este tipo de modelos para la evaluación de medidas de política económica. Entre los más conocidos se pueden mencionar los MEGC de Australia, Reino Unido, y del Departamento de Agricultura de Estados Unidos, aunque también hay gran cantidad de modelos construidos para países en desarrollo. Existen también modelos de comercio internacional como el GTAP, desarrollado por la Universidad de Purdue, que utilizan bases de datos comunes para muchos países y una estructura analítica similar.

Actualmente MEGC cubren una variedad de aproximaciones, incluyendo cierres del modelo. Se denomina “cierre del modelo” al problema macroeconómico de reconciliar ahorro e inversión, que van desde el paradigma neoclásico hasta modelos de corte estructuralista -para una discusión de cierres alternativos ver Robinson (1989). Hay modelos estáticos y dinámicos. También existen MEGC que incluyen no sólo la economía de un determinado país sino las de múltiples regiones.

En cuanto a los temas que cubren, los MEGC son utilizados para analizar una gran variedad de políticas. Entre las más comunes se encuentran la fiscal, la comercial y las del campo de la economía de la energía y el medio ambiente. También sirven para simular impactos de *shocks*

exógenos, tales como cambios adversos en los términos del intercambio y reducción forzada de crédito externo, y modificaciones en la estructura económica y social, como, por ejemplo, cambio tecnológico, redistribución de activos y formación de capital humano.

De los temas analizados se puede hacer una clasificación entre el uso “tradicional” y “no-tradicional” que se hace de los MEGC. Considerando aplicaciones para la Argentina, entre los tradicionales se encuentran estudios de incidencia impositiva (Chisari y Romero, 1996) que permiten evaluar el impacto de reformas impositivas, análisis de “shocks exógenos”<sup>15</sup> como la variación en los precios internacionales y trabajos sobre el impacto de los efectos de las reformas económicas sobre la pobreza y distribución del ingreso. Entre los no tradicionales se pueden mencionar, el análisis de la regulación de servicios públicos (Chisari, Estache y Romero, 1999).

Con respecto al tipo de usuario de los MEGC, es importante mencionar que no sólo son útiles para el diseñador de políticas públicas, sino también para los analistas y tomadores de decisión del sector privado que, por ejemplo, quieren conocer los efectos directos e indirectos de determinada política sobre un sector en particular.

### II.3 Esquema del modelo algebraico

En una versión simplificada se representan cuatro bienes y un único consumidor doméstico, aunque el modelo real considera 29 sectores y una familia representativa por cada decil de ingreso. Los índices correspondientes para los bienes y servicios son  $J = \{1,2,N,R\}$ . Hay dos sectores de bienes transables, uno de servicios no regulados N, y uno de servicios sujetos a regulación de precios, R. Las funciones de producción son CES, en cambio, las referidas a valor agregado y consumos intermedios se usan en proporciones fijas. Se trata de una economía pequeña, en la que el resto del mundo determina los precios de exportaciones e importaciones. De todos modos, las importaciones son sustitutos imperfectos de los bienes domésticos.

#### a Consumidor doméstico

Un agente doméstico maximiza su utilidad  $u(c_1, c_2, c_N, c_R, m, BD)$  sujeto a :

$$[1] \quad \sum_T p_T c_T + p_R c_R + p_N c_N + p_m m + p_b (BD - BD^*) = w\bar{L} + \sum_{I \in \{R\}} r_I \bar{K}_I + \theta \pi_R^* + \theta t p_R G(L_R, K_R) + TR^w v$$

donde  $\theta$  es la participación en los beneficios del sector regulado, y,  $\pi_R^*$  es el beneficio en el sector regulado. Estos sectores tienen un tratamiento particular, dado que están sujetos a regulación de precios y obligación de servicios. La modelización requiere establecer una transferencia compensatoria de los consumidores a la firma cuando el costo marginal es menor que el precio ( $t > 0$ ) o a la firma de sus accionistas cuando ocurre lo contrario ( $t < 0$ ). En ambos casos, el precio tiene un tope. Adicionalmente, el último término corresponde a las transferencias recibidas del gobierno como resultado de los programas de política social; para representar estos programas se supone que la familia tiene una dotación de un cierto bien, indicada con  $TR^w$ , cuyo precio es  $v$ .

Las familias también tienen una dotación de bonos  $BD^*$ , que pueden ser comprados o vendidos, de modo que  $(BD - BD^*)$  representa las compras netas al precio  $p_B$ .

Para las familias tenemos las habituales condiciones de primer orden para un máximo:

$$[2] \quad u'_T / u'_m = p_T / p_m$$

$$[3] \quad u'_R / u'_m = p_R / p_m$$

$$[4] \quad u'_N / u'_m = p_N / p_m$$

<sup>15</sup> Chisari y Romero (1996).

$$[5] \quad u'_N/u'_B = p_N/p_B$$

Con  $cT$  indicamos el consumo de bienes domésticos que son también exportados, con  $cR$  el consumo de bienes regulados, y con  $cN$  el consumo de servicios en general. La letra  $m$  indica las importaciones de las familias. Además  $pT$ ,  $pR$  y  $p_m$  son sus respectivos precios,  $w$  es el salario y  $rI$  es la tasa de ganancia (retribución del capital) en el sector I.  $\bar{L}$  y  $\bar{K}$  representan las dotaciones de los agentes domésticos de trabajo y capital. Si bien para muchas de las simulaciones se usa una forma Cobb-Douglas para las funciones de utilidad, se adopta la especificación de Armington entre bienes domésticos e importados, indicando así que no hay perfecta sustituibilidad. Los agentes también compran bienes de inversión, los que son producidos por una industria específica.

La restricción presupuestaria de cada decil representa: (1) el gasto total en bienes y servicios así como los pagos por impuestos indirectos por tipo de bien, y los impuestos directos; (2) las fuentes de ingreso, básicamente el ingreso laboral (público y privado), el ingreso de capital en las firmas privada, los beneficios derivados de las ventas en mercados locales y al resto del mundo, y las transferencias recibidas del sector público.

En esta representación simplificada no hemos incluido los bienes de inversión, que entran también en la función de utilidad de los consumidores (y del gobierno) y que son producidos por una industria específica, utilizando bienes domésticos e importados. Esos bienes no entran en el proceso de producción corriente como capital.

## ***b Producción doméstica***

Con  $Y$ ,  $H$  y  $G$  se representan las funciones de producción de los bienes transables, no transables y regulados, respectivamente. Cada firma produce un único bien. En todos los casos, se suponen rendimientos constantes a escala; esto, sumado al hecho de que los consumos intermedios se hacen en coeficientes fijos, permite subdividir los sectores en varios subsectores según el destino del bien o servicio. De esta manera, es posible diferenciar el tratamiento impositivo (por ejemplo, las exportaciones no están sujetas a IVA aunque se trate de un producto que se vende también en el mercado interno y que sí paga impuesto al valor agregado). Por lo tanto, en principio no hay diferenciación tecnológica entre subsectores.

El valor agregado, y el consumo intermedio agregado, son combinados en proporciones fijas como es habitual en la mayoría de los modelos considerados. Es posible, sin embargo, remover esta hipótesis para ejercicios de largo plazo. El valor agregado es obtenido combinando trabajo y capital, dentro de una función CES.

La remuneración del capital es bruta, incluyendo el pago por amortizaciones. Son entonces las familias las que toman decisiones de inversión, nueva y de reposición.

### ***b.i El sector de Transables***

Aunque en principio un bien puede devenir transable aunque no lo fuera en primera clasificación, en el modelo se separan dentro de la versión básica. La firma típica maximiza beneficios netos de gasto en insumos intermedios:

$$[6] \quad \pi_T = \left[ p_T - \sum_{J \neq T} a_{J,T} p_J - a_{R,T} p_R - a_{N,T} p_N \right] Y_T(L_T, K_T) - wL_T - r_T K_T$$

para  $T=1,2$  y donde  $a_{JT}$ ,  $a_{NT}$  y  $a_{RT}$  son coeficientes de insumo-producto. Mantener estos coeficientes visibles puede ser útil para ejercicios de estática comparada. Por ejemplo, una reducción de  $a_{T,R}$  es una mejora en la eficiencia interna de la firma  $R$  en el uso de  $T$ , que puede ser asimilada como una mejora en la eficiencia de las firmas energéticas, la cual reduce los requerimientos de insumos intermedios por unidad de producto. En cambio, una disminución en  $a_{R,T}$  es una reducción en la energía requerida por unidad de producto transable (dado la mejor performance de los operadores privados).

Las condiciones de máximo requieren:

$$[7] \quad \left[ p_T - \sum_{J \neq T} a_{J,T} p_J - a_{R,T} p_R - a_{N,T} p_N \right] Y_L = w$$

$$[8] \quad \left[ p_T - \sum_{J \neq T} a_{J,T} p_J - a_{R,T} p_R - a_{N,T} p_N \right] Y_K = r_T$$

En ambos casos, el valor del producto marginal (neto de costos intermedios) se iguala con la remuneración del factor.

### b.ii El sector de No Transables

Los servicios no sujetos a regulación de precios tienen funciones de beneficio dadas por expresiones similares a las anteriores:

$$[9] \quad \pi_N = \left[ (1+t_N) p_N - \sum_T a_{T,N} p_T - a_{R,N} p_R \right] H(L_N, K_N) - w L_N - r_N K_N$$

Aquí se ha agregado un impuesto a las ventas, a los fines de la presentación, aunque el modelo considera casi toda la amplia gama de gravámenes existentes. Las condiciones de óptimo requieren entonces:

$$[10] \quad \left[ p_N - \sum_T a_{T,N} p_T - a_{R,N} p_R \right] H_L = w$$

$$[11] \quad \left[ p_N - \sum_T a_{T,N} p_T - a_{R,N} p_R \right] H_K = r_N$$

El modelo considera también la posible existencia de precios regulados en algunos sectores, por ejemplo electricidad, gas y agua y servicios sanitarios. Cuando un sector tiene regulación, se toma a su precio como limitado por un *price-cap*, y se calcula un sistema de *mark-ups* endógenos que permiten representar dos posibles situaciones: 1) que el *price-cap* quede por debajo del costo marginal, con lo que el *mark-up* se vuelve negativo, dado que la regulación en general establece la obligación de servicio (es decir, la firma es pasiva a la demanda y la diferencia entre costo y precios es cubierta por los accionistas); 2) que el *price-cap* sea mayor que los costos marginales, situación equivalente a que los consumidores estén pagando un *mark-up* sobre costos, que es recaudado por los accionistas.

### b.iii Productores del resto del mundo

El resto del mundo produce sustitutos para las exportaciones locales y bienes en general, que son importados por la economía argentina, y para producirlos utiliza un único factor indicado con F.

$$[12] \quad \pi_m^* = p_m \alpha(F_m) - w^* F_m$$

$$[13] \quad \pi_r^* = p_r \beta_r(F_r) - w^* F_r$$

$$[14] \quad p_m \alpha' = w^*$$

$$[15] \quad p_r \beta_r' = w^*$$

$$[16] \quad m^s = \alpha(F_m)$$

$$[17] \quad x^s = \beta_r(F_r)$$

donde  $\pi_m^*$  y  $\pi_r^*$  representan los beneficios de las empresas extranjeras que producen importaciones y sustitutos perfectos de los transables. Con  $w^*$ , se indica la remuneración del valor agregado del resto del mundo.  $F_m$  y  $F_r$  son las cantidades de ese valor agregado empleado en las industrias de importaciones y transables respectivamente. Las funciones de producción:  $\alpha(F_m)$  y

$\beta_T$ (FT) dan la oferta total de esos bienes. Cuando  $\alpha'$  y  $\beta_T'$  son constantes, la frontera de transformación del resto del mundo es lineal, y los términos del intercambio están dados por  $p_T/p_m = \alpha'/\beta_T'$  (hipótesis de economía pequeña).

### **c El resto del mundo**

Las familias extranjeras reciben las rentas de los factores que les pertenecen, incluyendo el capital físico instalado en la Argentina y el que se usa en el resto del mundo. Maximizan una función de utilidad  $v(x_T, m^*, BX)$  que depende del consumo de nuestros bienes transables y de los bienes que se producen en el extranjero, así como de la tenencia de bonos. Su restricción presupuestaria es:

$$[18] \quad p_m m^* + p_T x_T + b(BX - BX^*) = w^* \bar{F} + (1 - \theta)\pi_R + \pi_m^* + \sum_T \pi_T^* + t p_R G(L_R, K_R)(1 - \theta)$$

El agente extranjero recibe beneficios y remuneración del capital doméstico y del resto del mundo. Aquí se indica con  $x_T$  a las exportaciones. Los bonos también entran como argumento de su función de utilidad; donde el agente tiene una dotación inicial  $BX^*$ . El segundo y el último términos en el lado derecho de la ecuación corresponde a la participación del capital extranjero en los sectores regulados.

### **d Gobierno**

El gobierno es tratado como un agente especial que recibe la recaudación impositiva y la redistribuye, o compra bienes de consumo o de inversión. Tiene una función de utilidad  $UG$ , con la cual se estiman entonces cambios en su nivel de bienestar mediante la variación equivalente, como ocurriría con una familia. Además de los impuestos, el gobierno puede emitir bonos.

Los impuestos considerados en el modelo son todos los relevantes, incluyendo impuestos al comercio exterior, al valor agregado, a los factores a nivel de las firmas y a las ganancias a nivel de las familias. El tratamiento del IVA es detallado para representar las exenciones y los regímenes especiales por destino (a las exportaciones o bienes de inversión).

Como ya se mencionó las transferencias  $TR$  a los pobres se tratan como compras de una dotación, un artificio útil para representarlas en un ambiente walrasiano.

Se ha supuesto aquí que la inversión del gobierno  $IG$  se hace en no transables, aunque en el modelo general corresponde a una industria particular.

El gobierno tiene una dotación  $BG^*$  de bonos y  $(BG - BG^*)$  son sus compras netas. La ecuación [19] presenta una versión simplificada de la restricción presupuestaria del gobierno:

$$[19] \quad TR + LG + IG + G + p_b BG = [t_{NP} N H(L_N, K_N)] + p_b BG^*$$

La función de utilidad atribuida al gobierno es del tipo Cobb-Douglas; por lo tanto, el gasto en las transferencias, en el empleo público  $LG$ , así como el gasto en transables y no transables,  $GT$  y  $GN$  y en los bonos representarán proporciones fijas del total de recursos del gobierno. La inversión del gobierno,  $IG$  es un bien más, producido por un agente, a quien también le compran las familias; en la producción de inversión se usan insumos importados, pero la industria no exporta directamente.

## **II.4 Condiciones de equilibrio**

Las ecuaciones (20) a (22) representan las condiciones de equilibrio para los factores usados domésticamente, y (23) es la condición de equilibrio en el mercado del factor extranjero. Las ecuaciones (24) a (27) corresponden a las condiciones de equilibrio en mercados de bienes. La



ecuación (28) define la condición de equilibrio en el mercado de transferencias, y (29) corresponde al mercado de bonos.

$$[20] \quad \bar{L} = L_1 + L_2 + L_R + L_N + LG$$

$$[21] \quad \bar{K}_T = K_T \quad (T = 1, 2)$$

$$[22] \quad \bar{K}_N = K_N$$

$$[23] \quad \bar{F} = F_m + \sum_T F_T$$

$$[24] \quad G(L_R, K_R) + q_R = \sum_T a_{R,T} Y_T(L_T, K_T) + a_{R,N} H(L_N, K_N) + c_R$$

$$[25] \quad Y_T(L_T, K_T) + x_T^s = a_{T,R} G(L_R, K_R) + a_{T,N} H(L_N, K_N) + c_T + x_T$$

$$[26] \quad H(L_N, K_N) = \sum_T a_{N,T} Y_T(L_T, K_T) + a_{N,R} G(L_R, K_R) + c_N + G + IG$$

$$[27] \quad m^s = m + m^*$$

$$[28] \quad TR = TR^w$$

$$[29] \quad BD + BG + BX = BD^* + BG^* + BX^*$$

La solución incluye la determinación de los precios de bienes, factores, bonos y “transferencias” de modo de vaciar simultáneamente todos los mercados. Bajo desempleo, los salarios deben determinarse agregando una condición a las anteriores; el escenario básico contempla fijarlos de modo de mantener constante el salario real (este agregado posibilita que los hogares puedan elegir entre trabajo y ocio). Bajo movilidad del capital, una fracción del capital es móvil entre sectores, y para esa fracción, la tasa de ganancia es similar.

Finalmente, a continuación se detallan algunas particularidades del modelo computacional que se desarrollará en las próximas secciones, entre ellas, podemos citar:

- Existe un único bono (BNI) que se comercializa entre los hogares, el gobierno y el sector externo,
- En una de las variantes del modelo básico, los hogares poseen tenencias de dinero.

### III CONSTRUCCIÓN DE LA MATRIZ DE CONTABILIDAD SOCIAL MCS

#### III.1 ¿Qué es una SAM?

Dado que los Modelos de Equilibrio General Computados (MEGC) persiguen describir, entre otros, el flujo circular de toda la economía, la Matriz de Contabilidad social (MCS<sup>16</sup>) constituye la herramienta más natural para representar un período determinado del mismo, ya que representa todos los flujos de ingresos y gastos reales de los agentes agregados considerados en el modelo.

La MCS reúne dos ideas importantes en economía. En primer lugar, la MCS generaliza la presentación de la matriz de insumo-producto para todas las transacciones de una economía. La otra idea importante se deriva de los principios de la contabilidad nacional y es que los ingresos siempre igualan los gastos a nivel agregado.

La MCS contribuye a la construcción de un MEGC en dos aspectos: por un lado, organiza la información sobre la economía de un país y por el otro, provee la base estadística para la creación de un modelo que deba respetar la ley de Walras<sup>17</sup>.

Esta sección presenta un análisis metodológico y práctico sobre la construcción de una MCS para la Argentina 2003, del cual puede inferirse como factor central para la confiabilidad de esta matriz, a la disponibilidad de información y bondad de los datos que la alimentan.

#### III.2 Construcción de una MCS

La construcción de una MCS consta de dos objetivos principales. El primero de ellos, se refiere a la organización de información acerca de la economía y de la estructura social de un país o una región durante un periodo en particular. El segundo, es que la MCS provee las bases estadísticas para la creación de un modelo que permita simular distintas intervenciones o shocks. Es decir, una vez que la información de un país en particular en un año en particular ha sido organizada en la forma de una MCS, ésta representa una imagen estática que revela mucho acerca de la estructura económica del país en estudio. Con el objetivo de analizar cómo trabaja la economía y de predecir los efectos de intervenciones en ella, es necesario contar, no sólo con la información estática proporcionada por la MCS, sino también con el modelo económico que puede ser construido a partir de ella. Con una misma MCS básica pueden construirse modelos de equilibrio general computado (MEGC), de características diferentes, variando por ejemplo los cierres del modelo, alguna estructura de mercado o alguna de las reglas de comportamiento institucional.

En principio, la MCS no es nada más que un cuadro de doble entrada. Está compuesta por un conjunto de cuentas para las cuales los ingresos deben estar compensados por sus egresos. Más aún lo que es ingreso de una cuenta debe ser egreso de otra. Con respecto a esto, la MCS se parece mucho a las cuentas nacionales. De hecho, abarca información que normalmente incluye el Sistema de Cuentas Nacionales (SCN).

LA MCS involucra la matriz insumo-producto que refleja el sistema de encadenamientos interindustriales de una economía. La compra de un insumo intermedio por un sector representa la venta del insumo por otro sector, pero generaliza esa idea de la tabla insumo producto para todas las transacciones de una economía. La MCS requiere además el cumplimiento de las restricciones presupuestarias pertinentes para cada agente, factor y sector, esto es que la suma de cada fila (ingresos) debe ser igual a la suma de cada columna (gastos).

La MCS está constituida generalmente por 5 tipos de cuentas: de producción, de bienes, de factores, de instituciones (hogares, gobierno) y del sector externo, que explícita o implícitamente deben estar representadas. La desagregación dentro de cada una de estas cuentas es materia de elección, aunque es sabido que no es neutral a los resultados y está condicionada por la

---

<sup>16</sup> Social Accounting Matrix

<sup>17</sup> La ley de Walras determina que el valor de los excesos de demanda deben sumar cero.

información disponible. En la Tabla 2, se observa la manera en que se relacionan los distintos sectores de la economía y la forma en que se expresan en la MCS.

Podemos observar la forma cuadrada de la MCS: las cuentas filas son iguales a las cuentas columnas. En las filas se leen los ingresos de los sectores mientras que en las columnas se leen los gastos de estos sectores. El total fila debe ser igual al total columna; económicamente hablando, los gastos del sector deben ser iguales a sus ingresos.

Las diferentes cuentas de la MCS delinean los límites del modelo global. La especificación de un modelo “completo” requiere que las relaciones de mercado, de comportamiento y de sistema de cada una de cuenta de la MCS estén descritas en el modelo:

- ❑ Las cuentas de Actividad, Bienes y Factores requieren la especificación de mercado (oferta, demanda y condiciones de equilibrio).
- ❑ Las cuentas de los Hogares y del Gobierno requieren reglas de comportamiento y restricciones presupuestarias.
- ❑ Las cuentas de Inversión y Resto del Mundo dan los requerimientos macroeconómicos para el balance interno (ahorro igual a inversión) y externo (exportaciones mas entradas de capitales deben igualar las importaciones).

Tabla 2: Estructura Básica de una MCS.

	Sectores	Bienes Domésticos	Bienes Importados	Factores	Impuestos	Hogares	Gobierno	Ahorro - Inversión
Sectores		Valor Bruto de Producción						
Bienes Domésticos	Compras Intermedias Domésticas						Consumo en Bienes Domésticos	I Púb y Priv en bienes domésticos
Bienes Importados	Compras Intermedias Importadas					Consumo en Bienes Importados	Consumo en Bienes Importados	I Púb y Priv en bienes importados
Factores	Matriz de Uso de Factores							
Impuestos	Sobre Factores Prod e Impo	Sobre el VA, Subsidios y Retenciones				Impuestos importación y Directos	Impuestos importación	Impuestos pagados bs de I impo.
Hogares				Matriz de Distribución del Ingreso		Transf. entre los Hogares	Transf. Del Gobierno a los Hogares	
Gobierno					Recaudación según Impuestos			
Ahorro - Inversión						Ahorro de los Hogares	Ahorro del Gobierno	
Resto del Mundo			Importación por bienes	Pago a factores del ROW		Transf. de Hogares a ROW	Transf. del Gobierno al ROW	
<b>Totales</b>	Gasto de Sectores	Oferta Bienes Domésticos	Oferta Bienes Importados	Gasto de factores	Recaudación	Gasto de los Hogares	Gasto del Gobierno	Inversión

### III.3 Consistencia de los datos y fuentes de información

La construcción de una MCS requiere un gran esfuerzo de recopilación y consolidación de la información dispersa. En esta sección se comentará brevemente cuáles son las fuentes de información que se utilizan y la metodología para lograr la consistencia de los datos.

#### *a Demanda y Oferta Global*

La demanda global se refiere al valor de la cantidad de bienes y servicios demandados efectivamente en un país bajo distintos conceptos como son el consumo privado ( $C$ ), la inversión ( $I$ ), el consumo público ( $G$ ) y las exportaciones ( $X$ ). La inversión, en este caso, es la Formación Bruta de Capital, que incluye el valor de la variación de existencias de bienes terminados y por terminar entre períodos. Por lo tanto, la demanda global viene dada por:

$$DA = C + I + G + X$$

La oferta global comprende el valor de todos los bienes y servicios finales producidos por los distintos sectores de la economía ( $PBI$ ), las importaciones ( $M$ ) e incluye los impuestos netos de subsidios sobre los productos (IVA, impuestos internos y otros).

Es decir:

$$OA = PBI_{pm} + M$$

Finalmente, la demanda agregada efectiva es igual al nivel de producción efectivo. En equilibrio, el gasto planeado (demanda agregada deseada) es igual a la producción efectiva.

$$OA = DA$$

Las principales fuentes examinadas con el fin de estimar la Oferta y Demanda Global, fueron el Sistema de Cuentas Nacionales de Argentina para el año 2006.

Los datos que se presentan en la Tabla 3 muestran los valores de los agregados arriba mencionados según estas dos aproximaciones. Es preciso destacar que dadas las características de la “discrepancia estadística”, la misma fue adjudicada a la cuenta “Inversión Bruta Interna”, lo que implica que, en la construcción de la MCS, la inversión bruta interna tendrá un valor de 152,838 millones de pesos.

Tabla 3: Argentina, 2006. Estimaciones de Oferta y Demanda Global.

Concepto (en millones de \$ corrientes)	SCN 2006
PBI Precios de Mercado	654,439
Importaciones de Bienes y Servicios reales	125,863
<b>OFERTA GLOBAL</b>	<b>780,302</b>
Consumo de los Hogares con IVA	386,305
Consumo Público	81,248
Inversión Bruta Interna	152,838
Discrepancia estadística	-2,124
Exportaciones de Bienes y Servicios reales	162,035
<b>DEMANDA GLOBAL</b>	<b>780,302</b>

Fuente: SCN (2006).

La Demanda y la Oferta Global calculadas en la MCS tienen que ser consistentes con los agregados publicados por las Cuentas Nacionales.

***b Especificación de sectores y compatibilización***

El modelo se presenta agregado a 29 sectores de producción, 10 deciles de ingreso, el sector gobierno y el sector externo.

La adecuación se efectuó con los sectores de la MIP 1997, que se muestran en la Tabla 4. Asimismo, se consideró la misma cantidad de actividades que de productos, es decir, cada uno de los 29 sectores produce un único producto, representativo de un agregado, que produce con insumos de los 29 sectores.

Tabla 4: Compatibilización de Actividades.

Sectores de la MCS	Sectores MIP
1 Agricultura, ganadería, caza, silvicultura y pesca	Cultivo de cereales, oleaginosas y forrajeras; cultivo de hortalizas, legumbres, flores y plantas ornamentales; cultivo de frutas y nueces; cultivos industriales; producción de semillas; cría de ganado y producción de leche, lana y pelos; producción de granja; servicios agropecuarios; caza; silvicultura y extracción de madera y pesca
2 Minería	Extracción de petróleo, gas, carbón y uranio; extracción de minerales metalíferos y de otros minerales
3 Alimentos, tabaco y bebidas	Matanza de animales; conservación y procesamiento de carnes; elaboración y conservación de pescado y productos derivados del pescado; elaboración y conservación de frutas, legumbres y hortalizas, aceites y subproductos oleaginosos, productos lácteos, molienda de trigo y de otros cereales, alimentos balanceados, productos de panadería, azúcar, cacao, chocolate y productos de confitería, pastas alimenticias, otros productos alimenticios, bebidas alcohólicas; producción vitivinícola, cerveza y malta, gaseosas, agua mineral y otras bebidas no alcohólicas y productos de tabaco
4 Textiles	Fibras, hilados y tejeduría de productos textiles; acabado de productos textiles; fabricación de productos textiles, tejidos de punto, prendas de vestir; terminación y teñido de pieles.
5 Cueros	Curtido y terminación de cueros, marroquinería y talabartería y calzado y sus partes
6 Madera y corcho, excepto muebles	Aserraderos, madera y sus productos
7 Papel	Celulosa y papel, papel y cartón ondulado, envases de papel y cartón y productos de papel y cartón
8 Editoriales, impresión y grabaciones	Edición de libros, folletos, grabaciones y otras ediciones; edición de periódicos y revistas e impresiones y reproducción de grabaciones
9 Fabricación de coque, productos de refinación del petróleo y combustible nuclear	Refinación de petróleo

Sectores de la MCS	Sectores MIP
10 Sustancias y productos químicos	Química básica, fertilizantes y plaguicidas, materias primas plásticas y caucho sintético, pinturas y barnices, productos medicinales, jabones, detergentes y cosméticos, otros productos químicos y fibras sintéticas manufacturadas
11 Caucho y Plástico	Cubiertas, cámaras y recauchutado de cubiertas, productos de caucho y productos de plástico
12 Otros productos minerales no metálicos	Vidrio y productos de vidrio, productos de cerámica refractaria y no refractaria para uso no estructural, arcilla y cerámica no refractaria para uso estructural, cemento, cal y yeso y artículos de hormigón, cemento y yeso.
13 Metales comunes	Industrias básicas de hierro y acero, metalurgia de no ferrosos y fundición de metales
14 Productos de metal, excepto maquinaria y equipo	Estructuras metálicas, tanques, depósitos y generadores de vapor, forja, laminado y tratamiento de metales, artículos de cuchillería y ferretería y herramientas de mano y otros productos metálicos
15 Fabricación de maquinarias y equipos	Motores, turbinas, bombas y compresores, engranajes, hornos, elevadores y otras maquinarias de uso general, tractores y maquinaria agrícola, otras maquinarias de uso especial, aparatos de uso doméstico, máquinas de oficina e informática, motores, generadores y transformadores eléctricos, aparatos de control y distribución de energía eléctrica, hilos y cables aislados, acumuladores y pilas, lámparas eléctricas y equipos de iluminación, tubos y transmisores de radio, TV y telefonía, receptores de radio y TV e instrumentos médicos, ópticos y de precisión y relojes
16 Fabricación de vehículos automotores y remolques	Vehículos automotores, carrocerías y remolques, autopartes, buques, locomotoras y aeronaves, motocicletas, bicicletas y otros tipos de transportes
17 Muebles y otras industrias manufactureras	Muebles y colchones, otras industrias manufactureras
18 Electricidad, gas y agua	Electricidad, gas y agua
19 Construcción	Construcción
20 Comercio	Comercio mayorista y comercio minorista
21 Hoteles y restaurantes	Hoteles y restaurantes
22 Transporte y actividades complementarias	Transporte terrestre de pasajeros, transporte terrestre de carga, transporte por tuberías, transporte marítimo, transporte aéreo y actividades de transporte complementarias
23 Correo y Telecomunicaciones	Correos y telecomunicaciones
24 Intermediación financiera, Planes de seguro y de pensiones no obligatorias	Instituciones Financieras y seguros
25 Actividades inmobiliarias, empresariales y de alquiler	Servicios a las empresas y a profesionales, y actividades inmobiliarias
26 Administración Pública	Administración pública y defensa y planes de la seguridad social

Sectores de la MCS		Sectores MIP
	y Defensa. Seguridad Social obligatoria	de afiliación obligatoria
<b>27</b>	Enseñanza	Enseñanza pública y enseñanza privada
<b>28</b>	Servicios sociales y de salud	Salud humana pública, salud humana privada, servicios veterinarios y servicios sociales
<b>29</b>	Otras Act. de Servicios Comunitarias, Sociales y Personales, Servicio doméstico	Servicios de saneamiento, actividad de asociaciones, servicios de cine, radio y televisión, servicios personales, de reparación, actividades deportivas y de esparcimiento y servicio doméstico

Fuente: elaboración propia.

### **c Cuenta de Producción**

El objetivo de la cuenta de producción es establecer el valor agregado (VA) generado por cada sector económico, como diferencia entre el valor bruto de producción (VBP) y el consumo intermedio (CI), determinando a nivel consolidado para la economía total el producto bruto interno (PBI).

En el modelo expuesto, la cuenta de producción está compuesta, como se mencionó anteriormente, por 29 sectores (17 son productores de bienes y 12 de servicios). En Tabla 5 se exponen el valor bruto de producción y producto bruto interno sectorial para el año 2006. Los mismos son una elaboración propia en base a la información brindada por el Ministerio de Economía en 2004 de Valor Bruto de la Producción y Valor Agregado a dos dígitos, y respetando la relación existente en ese año. En la Tabla 6 se presentan los mismos datos, pero sólo para la industria manufacturera.

Tabla 5: Argentina, 2006. Valor Agregado Bruto y Valor Bruto de la Producción a precios de productor.

*En millones de pesos corrientes y en % del total.*

Sector	Denominación MCS 2003	VBP pp	VABpp
1	Agricultura, ganadería, caza, silvicultura y pesca	6%	8%
2	Minería	4%	6%
3	Alimentos, bebidas y tabaco	11%	7%
4	Textiles	2%	1%
5	Cueros	1%	0%
6	Madera y corcho, excepto muebles	1%	1%
7	Papel	1%	1%
8	Editoriales, impresión y grabaciones	1%	0%
9	Fabricación de coque, productos de refinación del petróleo y combustible nuclear	3%	2%
10	Sustancias y productos químicos	5%	3%
11	Caucho y plástico	2%	1%
12	Otros productos minerales no metálicos	1%	1%
13	Metales comunes	3%	2%
14	Productos de metal, excepto maquinaria y equipo	1%	1%
15	Fabricación de maquinarias y equipos	2%	1%



Tabla 5: Argentina, 2006. Valor Agregado Bruto y Valor Bruto de la Producción a precios de productor.

*En millones de pesos corrientes y en % del total.*

Sector	Denominación MCS 2003	VBP pp	VABpp
16	Fabricación de vehículos automotores, remolques y otros transportes	2%	1%
17	Muebles y otras industrias manufactureras	0%	0%
18	Electricidad, gas y agua	2%	2%
19	Construcción	8%	6%
20	Comercio	8%	11%
21	Hoteles y restaurantes	3%	3%
22	Transporte y actividades complementarias	7%	6%
23	Correo y Telecomunicaciones	2%	3%
24	Intermediación financiera	3%	5%
25	Actividades inmobiliarias, empresariales y de alquiler	7%	11%
26	Administración Pública y Defensa	4%	6%
27	Enseñanza	3%	5%
28	Servicios sociales y de salud	3%	3%
29	Otras Act. de Servicios Comunitarias, Sociales y Personales, Servicio doméstico	4%	4%
<b>Total</b>		<b>100%</b>	<b>100%</b>

*Fuente: elaboración propia basada en datos del Ministerio de Economía (2006)*

Entre los sectores con mayor peso dentro del VA se destacan: dentro del sector de servicios, el sector Comercio (20) y el de Actividades inmobiliarias, empresariales y de alquiler (25), y dentro de los productivos, el sector de Agricultura, ganadería, caza, silvicultura y pesca (1).

En cuanto al VBP, los sectores líderes dentro del área de servicios son los mismos que tienen mayor participación en relación al VA; sin embargo, en el caso de los sectores productivos, el que tiene un mayor peso en el VBP es el sector de Alimentos, bebidas y tabaco (3), con un 11% sobre el total.

En la Tabla 6 puede observarse que los sectores con mayor participación dentro de la industria manufacturera argentina en 2006 son el sector Alimentos, bebidas y tabaco (3), la Industria Petroquímica Básica (9) y la Industria Química (10).

El VBP de la industria textil es \$28268 millones de pesos y fue calculado gracias a la información de la cámara de la industria argentina de la indumentaria.<sup>18</sup>

Dado el boom en el sector construcciones (19), los ponderadores fijos del año 2003 no era consistente con la realidad del año y por ende se necesitó de un cálculo

<sup>18</sup> El VBP calculado a partir del CEP en base a las exportaciones del sector textil y su participación en el VBP, es de \$14494 millones de pesos. Estos datos son inconsistentes con la Encuesta de Gasto de los hogares, ya que los mismos demandan \$12437 millones de pesos y por ende, quitándole las exportaciones el nivel de compras intermedias es muy pequeño e inconsistente con los datos de la matriz insumo-producto de 1997 y de la Encuesta de gasto. Otro informe del centro de estudios para la producción, indica que el VBP del sector textil, bajo inferencia respecto al tipo de cambio y en relación entre indumentaria y productos textiles, es de \$46117, lo cual sobrevalúa mucho al valor de las compras intermedias. El valor elegido de la CIAI es un dato consistente y que se ubica entre las dos estimaciones anteriormente mencionadas.

sectorial. Fueron estimadas las tasas de crecimiento tanto del nivel de precios como del nivel de cantidades en base al Indicador Sintético de la Actividad de la Construcción (ISAC) y del Índice de Precios de la Construcción (ICC). A esas tasas se las utiliza para estimar los nuevos precios y cantidades que conformaban el VBP de 2003 y así se creó el nuevo VBP para el sector construcciones en el 2006.

Tabla 6: Industria Manufacturera. VAB y VBP a precios de productor.

*En % del total.*

Sector	Denominación MCS 2003	VABpp	VBPpp
3	Alimentos, bebidas y tabaco	30%	31%
4	Textiles	3%	7%
5	Cueros	2%	2%
6	Madera y corcho, excepto muebles	3%	2%
7	Papel	3%	3%
8	Editoriales, impresión y grabaciones	2%	3%
9	Fabricación de coque, productos de refinación del petróleo y combustible nuclear	8%	7%
10	Sustancias y productos químicos	15%	13%
11	Caucho y plástico	3%	5%
12	Otros productos minerales no metálicos	3%	2%
13	Metales comunes	10%	8%
14	Productos de metal, excepto maquinaria y equipo	3%	3%
15	Fabricación de maquinarias y equipos	6%	6%
16	Fabricación de vehículos automotores, remolques y otros transportes	6%	7%
17	Muebles y otras industrias manufactureras	1%	1%
<b>Total</b>		<b>100%</b>	<b>100%</b>

*Fuente: elaboración propia basada en datos del Ministerio de Economía (2006) y el Centro de Estudios para la Producción.*

Las últimas dos tablas muestran el valor bruto de la producción por sector. Este valor está compuesto por los insumos comprados a otros sectores (compras intermedias), por el valor pagado en concepto de remuneraciones e impuestos y por el excedente bruto de explotación (VAB).

Tabla 7: Argentina, 2006. Participación del VAB y CI sobre el VBP en cada sector.

*A precios de productor.*

Sector	Denominación MCS 2006	VAB pp	CI pp
1	Agricultura, ganadería, caza, silvicultura y pesca	68%	32%
2	Minería	72%	28%
3	Alimentos, bebidas y tabaco	30%	70%
4	Textiles	16%	84%
5	Cueros	28%	72%
6	Madera y corcho, excepto muebles	56%	44%
7	Papel	37%	63%
8	Editoriales, impresión y grabaciones	19%	81%

Tabla 7: Argentina, 2006. Participación del VAB y CI sobre el VBP en cada sector.

*A precios de productor.*

Sector	Denominación MCS 2006	VAB pp	CI pp
9	Fabricación de coque, productos de refinación del petróleo y combustible nuclear	35%	65%
10	Sustancias y productos químicos	38%	62%
11	Caucho y plástico	18%	82%
12	Otros productos minerales no metálicos	36%	64%
13	Metales comunes	41%	59%
14	Productos de metal, excepto maquinaria y equipo	32%	68%
15	Fabricación de maquinarias y equipos	32%	68%
16	Fabricación de vehículos automotores, remolques y otros transportes	27%	73%
17	Muebles y otras industrias manufactureras	31%	69%
18	Electricidad, gas y agua	41%	59%
19	Construcción	35%	65%
20	Comercio	72%	28%
21	Hoteles y restaurantes	50%	50%
22	Transporte y actividades complementarias	47%	53%
23	Correo y Telecomunicaciones	55%	45%
24	Intermediación financiera	67%	33%
25	Actividades inmobiliarias, empresariales y de alquiler	81%	19%
26	Administración Pública y Defensa	65%	35%
27	Enseñanza	85%	15%
28	Servicios sociales y de salud	54%	46%
29	Otras Act. de Servicios Comunitarias, Sociales y Personales, Servicio doméstico	51%	49%

*Fuente: elaboración propia basada en datos del Ministerio de Economía (2006).*

En la Tabla 7 se observa la participación por sector que tienen el VAB y el consumo intermedio dentro del propio VBP. Puede percibirse que tanto los sectores primarios como los sectores de servicios poseen una gran proporción de VA, mientras que en relación al consumo intermedio, son los sectores industriales –en particular, productores de bienes de consumo intermedio– los que poseen una mayor participación en el VBP.

#### **d Cuenta de Factores de Producción**

Esta cuenta desagrega el VA, según remuneración factorial, en trabajo ( $W$ ) y capital (entendido este como excedente bruto de explotación,  $EBE$ ). Por ello:  $VA=W+EBE$ .

Dado que esta cuenta contempla exclusivamente la retribución de los factores de la producción es necesario explicar la forma en que estas fueron estimadas.

La MCS incluye básicamente dos factores de producción: trabajo y capital. El trabajo, al mismo tiempo, está separado en dos tipos: trabajo formal (TR), trabajo no registrado (TNR). En cuanto al capital (K), dentro de él se incluyen el capital físico, el capital financiero y el externo como los cuentapropistas o trabajo de los no asalariados. Tanto el físico como el externo se refieren a bienes de capital, pero el último hace mención exclusivamente a aquellos de propiedad extranjera. El capital financiero, en cambio, alude a los activos financieros necesarios para iniciar o continuar el proceso de producción de una empresa.

La estimación de cada uno de ellos se realizó de la siguiente manera.

Partiendo del VAB a precios productor de cada uno de los sectores, se sabe que estos datos incluyen la remuneración neta a los factores más los impuestos que pagan los empleadores sobre los mismos. Los impuestos al factor capital vienen dados por el impuesto a las ganancias de sociedades y el impuesto a la ganancia mínima presunta. Los impuestos sobre el factor trabajo son los aportes y contribuciones. Tanto los impuestos al factor trabajo como los impuestos al factor capital fueron distribuidos sobre la base de los datos del anuario de AFIP 2006.

Luego, como diferencia entre el VAB y los impuestos sobre los factores se obtuvo el VASIF (valor agregado sin impuestos a los factores).

Para la apertura de trabajo y de capital se utilizó la matriz de generación del ingreso y puestos de trabajo de 1997 y datos sobre la Cuenta Generación del Ingreso (CGI) total de la economía, cuya fuente es la Dirección Nacional de Cuentas Nacionales (DNCN). Como primer paso se compatibilizaron los 29 sectores integrantes del VAB según la matriz de generación de 1997, obteniéndose el trabajo registrado, no registrado y el excedente bruto de explotación de cada actividad. Seguidamente se calcularon las tasas de crecimiento de los salarios y de la cantidad de empleados para crear una tasa conjunta de crecimiento para el factor trabajo. Luego, a los datos de 1997 se los multiplica por estas tasas consiguiendo una ponderación de distribución sectorial de trabajo registrado, no registrado y excedente bruto de explotación (cuentapropistas y capital físico), con la cual se obtendrán los valores de los factores teniendo en cuenta los valores agregados de la CGI. Finalmente, se le resta a los factores los impuestos correspondientes, y se llega a una división de VASIF sectorial en 3 factores. Luego, y con el objeto de separar a los cuentapropistas del capital (físico, financiero y externo), se utilizó la ponderación relativa entre capital y cuentapropistas que brinda sectorialmente la CGI.

Las participaciones respecto de VASIF fueron: para los asalariados registrados el 33%, para los no registrados el 6%, para los no asalariados, el 14% y para el capital doméstico, el 47%.

Dado que la matriz de contabilidad social refleja los pagos realmente efectuados y no los que deberían haber sido pagados, la separación de la remuneración al capital externo se realizó teniendo en cuenta tanto el balance de pagos cambiario (base caja) como el devengado. Para el cálculo de la remuneración del capital externo girada fuera de nuestro país, se tuvieron en cuenta tanto los ingresos y egresos por utilidades, como también, como los ingresos (y egresos) por intereses pagados (cobrados) del balance cambiario del BCRA. Teniendo en cuenta que existen utilidades para capitales extranjeros residentes en nuestro país, se optó por clasificar al mismo como la diferencia entre devengado y percibido en el pago (y cobro) de utilidades e intereses.

En la Tabla 8 puede observarse la intensidad de los factores utilizados por los sectores en el año 2006. Los sectores más intensivos en capital, es decir, con mayor ratio K/L, son los dedicados a “Minería”, a “Agricultura, ganadería, caza, silvicultura y pesca”, y el sector “Fabricación de coque, productos de refinación del petróleo y combustible nuclear”, mientras que en trabajo son mayormente intensivos “Administración pública y defensa”, “Enseñanza”, “Servicios sociales y de salud” y “Otras actividades de servicios comunitarias, sociales y personales y servicio doméstico”.

Tabla 8: Argentina, 2006. Distribución del trabajo y del capital en el VA por sector.

Sectores de la MCS	En millones de pesos		PBI pb	En % del VA	
	L	K		L	K
Agricultura, ganadería, caza, silvicultura y pesca	12396	29265	41661	30%	70%
Minería	3686	23662	27348	13%	87%
Alimentos, bebidas y tabaco	12318	12932	25250	49%	51%
Textiles	2446	639	3085	79%	21%
Cueros	1160	747	1907	61%	49%
Madera y corcho, excepto muebles	1327	2635	3962	33%	67%
Papel	1436	2029	3465	41%	59%
Editoriales, impresión y grabaciones	631	683	1314	48%	52%
Fabricación de coque, productos de refinación del petróleo y combustible nuclear	2479	5964	8442	29%	71%
Sustancias y productos químicos	6694	8813	15506	43%	57%
Caucho y plástico	2018	664	2682	75%	25%
Otros productos minerales no metálicos	2056	888	2944	70%	30%
Metales comunes	3441	6351	9792	35%	65%
Productos de metal, excepto maquinaria y equipo	2096	1338	3434	61%	49%
Fabricación de maquinarias y equipos	3584	2721	6305	57%	43%
Fabricación de vehículos automotores, remolques y otros transportes	3236	1545	4781	68%	32%
Muebles y otras industrias manufactureras	848	220	1068	79%	21%
Electricidad, gas y agua	4116	3837	7953	52%	48%
Construcción	13799	15895	29693	46%	54%
Comercio	40960	19556	60515	68%	32%
Hoteles y restaurantes	9444	5239	14683	64%	36%
Transporte y actividades complementarias	14892	14836	29727	50%	50%
Correo y Telecomunicaciones	5286	8765	14052	38%	62%
Intermediación financiera	10558	13081	23639	45%	55%
Actividades inmobiliarias, empresariales y de alquiler	21918	36219	58137	38%	62%
Administración Pública y Defensa	28538	483	29021	98%	2%
Enseñanza	24128	1738	25867	93%	7%
Servicios sociales y de salud	16387	749	17136	96%	4%
Otras Act. de Servicios Comunitarias, Sociales y Personales, Servicio doméstico	18851	2220	21071	89%	11%
<b>Total</b>	<b>270728,45</b>	<b>223712,74</b>	<b>494441,19</b>	<b>55%</b>	<b>45%</b>

Fuente: elaboración propia.

### **e Cuenta de Consumo Privado**

Esta cuenta consta de diez grupos de consumidores de acuerdo a sus niveles de ingresos (deciles).

La suma del gasto en bienes domésticos e importados que realizan los consumidores más el ahorro debe igualar al ingreso disponible, que es igual al ingreso factorial menos los impuestos netos de transferencias.

Para construir la matriz de gasto por grupo de consumo fue necesario realizar una asignación de los sectores de la MCS según bienes y servicios y según deciles de ingreso. La misma se efectuó sobre la base del gasto de consumo de los hogares según

deciles de ingreso neto mensual *per cápita* por finalidad del gasto y como porcentaje de la EPH de 1997.

La participación de cada decil en el consumo de los diferentes bienes y servicios, junto con la compatibilización de los sectores de MCS, permitió la distribución del vector consumo de los hogares, tanto de origen nacional como importado, entre los distintos deciles. Una vez obtenidos los vectores de consumo final por sector, los mismos fueron distribuidos. El vector de consumo doméstico de los hogares para el año 2006 fue calculado en base a la Encuesta Nacional de Gasto de los Hogares 2006 preliminar e interpolando mediante ponderadores fijos con la EGH de 1996, obteniendo así el consumo sectorial (con los márgenes de comercio incluidos). Para calcular un margen de comercio correcto, se recurrió a las matrices del año 1997 de márgenes de comercio nacional e importado, pudiéndole sectorialmente extraer dicho margen para crear el sector comercio y demandando las familias parte del bien final y parte de comercio en una transacción. Los datos finales incluidos en la MCS se presentan en la Tabla 9.

Tabla 9: Argentina, 2006. Gasto de los consumidores por deciles. Bienes nacionales.

*En millones de pesos corrientes.*

Sectores	Deciles de ingreso										Total por sector
	1°	2°	3°	4°	5°	6°	7°	8°	9°	10°	
1	812	722	663	653	622	587	546	512	445	322	5884
2	0	0	0	0	0	0	0	0	0	0	0
3	2191	3629	3671	4690	5004	5913	7308	8348	10695	15383	66832
4	868	1043	1022	1161	1133	1326	1340	1334	1573	1750	12551
5	573	640	565	538	478	524	472	384	406	305	4885
6	0	0	0	0	0	0	0	0	0	0	0
7	0	0	0	0	0	0	0	0	0	0	0
8	215	238	281	286	281	354	346	320	373	383	3079
9	590	498	438	445	406	390	348	315	272	190	3893
10	960	1242	1206	1403	1336	1422	1429	1460	1364	1275	13096
11	198	229	216	239	222	227	215	212	186	154	2097
12	260	302	285	317	295	302	288	284	251	211	2795
13	0	0	0	0	0	0	0	0	0	0	0
14	131	132	132	132	135	114	131	123	137	145	1312
15	435	453	457	465	480	411	478	453	516	566	4714
16	175	152	201	331	348	632	588	742	1041	1112	5321
17	89	138	110	148	167	172	201	174	194	208	1601
18	739	792	945	951	1043	1044	1072	1094	1211	1438	10330
19	0	0	0	0	0	0	0	0	0	0	0
20	1189	2221	2586	3405	3930	4905	6838	8523	12293	25543	71434
21	482	817	770	1081	1155	1362	1986	2408	3187	6935	20183
22	1645	1938	1999	2122	2043	2125	2180	1959	1876	1994	19881
23	437	713	852	950	1099	1048	1147	1183	1218	1280	9929
24	166	287	387	365	439	433	521	526	530	525	4180
25	568	1320	1913	2041	2614	2847	3962	4399	5192	6979	31834
26	0	0	0	0	0	0	0	0	0	0	0
27	235	326	546	597	638	797	844	1118	1261	1500	7863
28	328	479	814	909	982	1249	1357	1827	2119	2658	12722
29	570	1155	1446	1852	2217	2737	3467	4632	6806	12459	37341
<b>Total por hogar</b>	13858	19466	21506	25082	27066	30921	37066	42330	53146	83315	353756

Fuente: elaboración propia basada en datos de la ENGH, MIP 97 y DNCN.

Los datos de importaciones se obtuvieron de una matriz de importaciones preliminar brindada por el Ministerio de Economía. Los datos sin asignar de la fuente original fueron distribuidos proporcionalmente según información preexistente.

Para los bienes intermedios, la insuficiencia de información sobre las importaciones de combustible, vehículos y piezas y accesorios para equipos de transporte, se salvó respetando la misma asignación observada para estos rubros en la matriz de importaciones de 1997 (Cuadro 4, MIP).

Asimismo, el total de vehículos importados se distribuyó entre bienes intermedios, de capital y de consumo final siguiendo, como en el caso anterior, la estructura de 1997.

Para asignar los servicios importados, primero se los desglosó en consumo final (pasajes, viajes, servicios de construcción, y servicios del gobierno) y consumo intermedio (fletes y otros transportes, servicios de comunicaciones, de seguros, financieros, de informática e información, empresariales, profesionales y técnicos, personales, culturales y recreativos, y regalías). Luego se los clasificó en orden a los 29 sectores, siguiéndose la estructura de las importaciones de 1997.

El dato de consumo importado para destino final fue adjudicado completamente a los hogares considerando que, para el año en cuestión, no se obtuvieron datos desagregados en el sector gobierno y prevalecía un escenario económico proclive a la sustitución de importaciones y la austeridad fiscal.

#### ***f Cuenta del gobierno***

En primer lugar, se trabajó con datos de las erogaciones correspondientes al funcionamiento del Estado. Se tomó como referencia la composición del gasto por finalidad, función y carácter económico de la Administración Nacional para 2006, en particular, la parte destinada a gastos de consumo. Estos son pagos de remuneraciones y otros gastos de consumo.

Es importante destacar que el análisis realizado no deja de lado los municipios, tanto a nivel de ingresos como de egresos. Debido a que no se cuenta con datos precisos confiables, sea a nivel agregado como desagregado, los ingresos municipales fueron calculados en base a la estructura que los municipios tenían en relación al gobierno nacional y provincial con el último dato del Ministerio de Economía. Los datos de Gasto por finalidad y función fueron también extraídos del Ministerio de Economía.

Básicamente, el Gobierno consolidado consume 4 productos finales que son los sectores de Administración Gubernamental, Defensa y Seguridad, Enseñanza, Servicios sociales y de la salud y otros servicios. El consumo público del año 2006 fue de 81248 millones de pesos. La distribución sectorial del mismo fue calculada de la siguiente manera: por los componentes del consumo público a precios corrientes (DNCN), se tiene información fidedigna que el consumo en Administración gubernamental, defensa y seguridad fue de 48282 millones de pesos. El resto del consumo público (32966 millones de pesos), se repartió teniendo en cuenta la participación relativa de estos sectores en el gasto público consolidado del año 2006.

Para las transferencias hacia los hogares, se supuso que todos los programas de empleo y el seguro por desempleo seguían la misma estructura de distribución que el Plan Jefes y Jefas. En el caso de los gastos en Previsión social y Asignaciones familiares como los de Promoción y Asistencia Social se utilizó el trabajo de Bonari y Gasparini (2002). A estas ponderaciones, se le distribuyó el total de transferencias que se observaron mediante el gasto público consolidado.

Sin datos disponibles para el desagregado de las importaciones del gobierno, para los ejercicios efectuados en esta oportunidad se optó por imputar el total del gasto al consumo doméstico.

A continuación, se explicará el modo y las fuentes específicas que se utilizaron para obtener los ingresos del sector público consolidado. La recaudación tributaria corresponde a impuestos nacionales y provinciales. Como fuentes, se tomaron en cuenta los datos de AFIP y los datos de recaudación de las provincias, previa compatibilización de cada uno de los impuestos.

Luego se hizo la correspondiente distribución de la participación relativa de cada impuesto sobre el total recaudado respecto al VBP y a la estructura de capital. A continuación, se presenta el detalle de cada tributo en particular.

### **g Recaudación impositiva**

La recaudación tributaria corresponde a impuestos nacionales y provinciales. Como fuentes, se tomaron en cuenta los datos de AFIP y los datos de recaudación de las provincias, previa compatibilización de cada uno de los impuestos.

Luego hizo la correspondiente distribución de la participación relativa de cada impuesto sobre el total recaudado y el PBI.

A continuación se presenta el detalle de cada tributo en particular.

### **h Impuestos a las Ganancias**

Este impuesto consta de dos partes: aquella que grava las ganancias de las personas físicas y la que grava a las sociedades: ganancias de sociedades y ganancia mínima presunta. Sobre la base del anuario de AFIP se estimó la recaudación del impuesto a las ganancias sobre las empresas.

#### ***h.i Impuesto a las Ganancias: Personas Físicas.***

Para las personas físicas, incluidas las sucesiones indivisas, el gravamen recae sobre la totalidad de sus ganancias, originadas en cuatro categorías diferentes: rentas del suelo, rentas de capitales, beneficios de empresas y remuneración del trabajo personal. Quienes residen en el país están obligados a abonar este impuesto por la totalidad de sus ganancias obtenidas en el país y en el exterior, pudiendo computar, como pago a cuenta del impuesto, las sumas abonadas en el exterior por gravámenes análogos. En el caso de los no residentes, las ganancias originadas en bienes situados o actividades realizadas dentro de los límites del país, se encuentran también alcanzadas.

Al liquidar el impuesto, la ley autoriza a detraer de la ganancia bruta de cada categoría los gastos necesarios para obtener la renta y para mantener y conservar la fuente. Aparte de este principio general, cada categoría tiene deducciones que le son propias según la normativa legal y reglamentaria.

La recaudación del Impuesto Personal a las Ganancias, 13.663 millones de pesos, se asignó por deciles según el documento de Rossignolo (2003).

#### ***h.ii Impuesto a las Ganancias de Sociedades***

Las sociedades de capital son sujetos directos del impuesto y pagan una tasa fija igual al 35%. Según datos de la AFIP, se realizó la distribución entre los distintos sectores de la producción. Este impuesto ascendió en el año 2006 a 19.952 millones de pesos.



### *h.iii Impuesto a la Ganancia Mínima Presunta*

Este impuesto se determina sobre la base de los activos de sociedades, asociaciones civiles y fundaciones, empresas o explotaciones unipersonales domiciliadas en el país, personas físicas y sucesiones indivisas y, entre otros, titulares de inmuebles rurales. Está gravado el activo en el país cuyo valor en conjunto, determinado de acuerdo con las normas de la ley 25.063, sea mayor a \$200.000. El pago de este impuesto fue adjudicado a los sectores de acuerdo a los datos de AFIP, Anuario 2006, Cuadro 2.2.4.1.2. El monto de este impuesto para el año 2006 fue de 1084 millones de pesos.

## ***i Impuestos para la Seguridad Social***

### *i.i Aportes y Contribuciones a la Seguridad Social*

Según AFIP (2006) la recaudación relevante correspondiente a este impuesto suma 28.884 millones de pesos, de los cuales el 37.2% proviene de aportes personales y el 62% a contribuciones patronales, tanto de carácter previsional como del ANSSAL y del PAMI, entre otros.

## ***j Impuestos al Patrimonio***

### *j.i Impuestos a los Bienes Personales*

Dado que no se conocen estudios estadísticos que permitan establecer en qué estratos de ingresos se encuentran los poseedores de determinados bienes, se llevó a cabo el procedimiento sugerido por Rossignolo<sup>19</sup> (2003), y se tomaron esos datos como confiables para la distribución entre los distintos deciles.

### *j.ii Impuestos al Capital y Activos*

El impuesto al Capital y Activos fue distribuido proporcionalmente, de acuerdo a la estructura de capital de cada uno de los sectores. La distribución entre los destinos que pagan el impuesto se basó en el trabajo de Santiere et al (2000).

### *j.iii Impuesto Inmobiliario Provincial y Municipal*

Este impuesto recae sobre los inmuebles urbanos, suburbanos, rurales y subrurales. Los titulares del dominio son quienes asumen la obligación fiscal. La recaudación total (3064 millones de pesos) se distribuyó, también en esta ocasión, siguiendo Rossignolo (2003). El pago de este impuesto fue adjudicado íntegramente a los hogares.

### *j.iv Automotores Provincial y Municipal*

El impuesto recae sobre los vehículos automotores, acoplados y otros sin propulsión propia. Las provincias suelen aplicar, para los automóviles, una tasa proporcional progresiva y para los vehículos comerciales, un impuesto fijo en consideración al peso y al año de fabricación.

Tanto en el caso del Impuesto a los Automotores a nivel provincial como a nivel municipal, la asignación de la recaudación por hogar se extrajo de Rossignolo y Santiere<sup>20</sup> (2001). La recaudación total de este impuesto, para el año en consideración, ascendió a \$1580 millones de pesos.

---

<sup>19</sup> “El Federalismo Fiscal y la Distribución Personal del Ingreso en las Provincias”

<sup>20</sup> Rossignolo, Darío A., y Santiere, J. J. (2001)

## ***k Impuestos a los Bienes, Servicios y Transacciones***

### ***k.i Impuesto al Valor Agregado***

El IVA es un impuesto que grava el consumo como consecuencia de un mecanismo que actúa sobre todas las etapas de producción y de distribución de los bienes y servicios. El impuesto recae sobre el valor agregado en cada etapa de elaboración. Grava las importaciones de la misma forma que la producción interna, pero exime a las exportaciones. Las exenciones son relativamente numerosas. Dentro de los hechos gravados, prevalece la tasa general del 21%.

La distribución entre los sectores que pagan el impuesto se obtuvo del anuario AFIP 2006, encontrando inconsistencias con los datos del Ministerio de Economía. La recaudación final que se imputó en la MCS fue de \$ 47.104,31 millones de pesos. Dada la inconsistencia en los mismos datos de AFIP entre la recaudación final y el diferencial entre el IVA débito y crédito sectorial (22889 millones de pesos), fue necesario consolidar la información teniendo en cuenta la distribución en el pago del IVA débito. La diferencia fue repartida proporcionalmente entre los sectores industriales.

Para la distribución sectorial del IVA fue necesario separar el IVA correspondiente al consumo de bienes domésticos del IVA importaciones. El IVA total se repartió en IVA importaciones (17029 millones de pesos) e IVA Nacional (30075 millones de pesos). El dato de IVA importaciones se obtuvo de la AFIP neto de devoluciones y el Nacional surgió como diferencia entre el total y el importado.

Como se mencionó anteriormente, el IVA nacional fue distribuido en base a su ponderación en el IVA débito y las diferencias en términos de consistencia fueron atribuidas a los sectores industriales.

El IVA importaciones, en cambio, se distribuyó según su uso (Consumo intermedio, inversión y consumo final). La recaudación en cada uno de los usos fue distribuida de acuerdo a la tasa efectiva del impuesto contra el total de importaciones, y siguiendo también la ponderación del uso contra el total de importaciones.

### ***k.ii Impuestos Internos***

Los impuestos internos gravan la venta interna y la importación de una serie de bienes y transacciones. Los productos de origen nacional que se exportan están exentos. La ley de Impuestos Internos adoptó el concepto de etapa única, es decir, grava únicamente la etapa de fabricación o importación. La única excepción a esta regla la constituyen los bienes comprendidos bajo el rubro de Objetos Suntuarios, que están gravados no sólo en la etapa de fabricación sino también en las que corresponden al proceso de comercialización, con la posibilidad de cómputo del impuesto pagado en la etapa anterior. La apertura a los destinos de incidencia de estos impuestos se realizó de acuerdo a lo sugerido por Santiere et al (2000).

### ***k.iii Impuestos a los Combustibles y GNC:***

Este impuesto grava los combustibles líquidos y el gas natural comprimido. Entre los combustibles, se aplica el impuesto a las naftas en todas sus formas. En cuanto al gas, se grava el distribuido por las redes que ha de utilizarse como gas natural comprimido en automotores. Se debe aplicar a una sola etapa de circulación, según la venta del producto tenga origen nacional o importado. El impuesto recae sobre quienes realicen la importación y las empresas que refinan o comercialicen combustibles líquidos; en cuanto al gas, se aplica sobre quienes distribuyan el producto antes de su ingreso a la

red. El valor recaudado según AFIP (2006) fue distribuido nuevamente entre los sectores siguiendo las proporciones de participación en las compras intermedias nacionales y, para la distribución de estos impuestos entre los destinos, se siguieron las consideraciones del trabajo de Santiere et al (2000)

#### *k.iv Tasa Gasoil y tasa de Infraestructura hídrica*

El valor recaudado según AFIP (2006) fue distribuido nuevamente entre los sectores siguiendo las proporciones del VBP y el trabajo de Santiere et al (2000) para la distribución de estos impuestos entre los destinos.

#### *k.v Ingresos Brutos*

El impuesto grava el ejercicio habitual de toda actividad a título oneroso. La base imponible es la suma de ingresos brutos generados durante el período fiscal. En casos especiales, cuando el margen de comercialización es muy pequeño (cigarrillos), se grava el ingreso neto (la diferencia entre compra y venta). Otra excepción es la imposición de sumas fijas en función de unidades físicas u otra base (albergues transitorios). Para determinar el monto imponible se excluye del precio el débito fiscal por IVA y los impuestos internos que gravan la actividad o producto. Se tomó la recaudación del impuesto Ingresos Brutos de AFIP y, en proporción a su VBP, fue asignada a cada sector correspondiente de la MCS. El valor recaudado por sector fue distribuido entre los distintos destinos de producción de la misma forma en que se realizó para otros impuestos y se calcularon las tasas del impuesto aplicadas a cada actividad.

### **l Impuestos al Comercio Exterior**

#### *l.i Impuesto a las Importaciones.*

Se corresponden con los derechos de importación. La recaudación total según AFIP (2006) asciende a 5.138,99 millones de pesos (incluyendo la tasa estadística de \$120.2 millones). Gravan el ingreso de la mercadería al territorio nacional, y se encuentra sujeto todo aquel para quien se realice la importación. La base imponible está constituida por el precio facturado más los gastos de transporte, seguro, comisiones y otros gastos relacionados con las compras del bien en cuestión. El procedimiento llevado a cabo con el fin de determinar el monto pagado por cada destino de la producción, merece una explicación detallada, como se expone a continuación. La distribución por bien se realizó sobre la base de los datos de recaudación de derechos de importación para el año 2006. En función de las importaciones de cada sector, se distribuyó el monto de cada uno de ellos bajo el supuesto de que todos los sectores pagan la misma tasa para la importación del mismo bien. Para la asignación por destino de los contribuyentes de este impuesto, se distribuyó inicialmente el pago de impuestos entre: el importe que pagan los sectores productivos, los hogares y la inversión por consumo de importaciones directas. El importe que corresponde a la producción doméstica fue adjudicado en su totalidad al consumo intermedio. La distribución entre el total que paga cada uno de los destinos se calculó sobre la base de los datos de importaciones totales de los mismos.

#### *l.ii Impuestos a las Exportaciones.*

En este caso se agruparon los derechos de exportación y reintegros, cuyo monto total recaudado, según AFIP (2006), ascendió a 14.711,66 millones de pesos y 1.965

millones de pesos, respectivamente. Este valor fue distribuido entre los distintos sectores de la MCS, de acuerdo a su participación en el total de las exportaciones

### **m Cuenta inversión**

El dato de inversión total fue extraído de la Dirección Nacional de Cuentas Nacionales (152837 millones de pesos). El mismo fue desagregado siguiendo la misma fuente en Construcciones (96023 millones de pesos) y Equipo durable de producción (56814 millones).

En la desagregación de los datos inversión entre doméstica e importada, la correspondiente a la de origen doméstico se estimó deduciendo de la inversión total la inversión importada por sector, ya calculada previamente deduciendo también los impuestos correspondientes (aranceles e IVA). Según éstos cálculos, la inversión domestica ascendió a 116165 millones de pesos. Su distribución sectorial se realizo siguiendo a Chisari et. al. (2009) donde se obtienen las participaciones del total (sin contabilizar los sectores construcción y Actividades inmobiliarias y empresariales) y se distribuye el total de inversión doméstica en equipo durable.

Dado que la información publicada en la Dirección Nacional de Cuentas Nacionales para la inversión en construcción contiene los datos también del sector de Actividades inmobiliarias y empresariales, se optó para distribuir este total de inversión mediante la utilización de coeficientes fijos siguiendo la distribución de la MIP 1997.

La inversión doméstica además, se desagregó en inversión privada y pública. Según información disponible, se distribuyó la inversión nacional siguiendo la proporción de inversión pública sobre el total de inversión doméstica. Lo mismo arrojó que la inversión pública ascendió en 2006 a 14691 millones de pesos. La diferencia con el total fue adjudicada a la inversión privada.

### **n Cuenta Sector Externo**

La matriz de importaciones preliminar se obtuvo del Ministerio de Economía. Esta permitió obtener los vectores referentes a los bienes intermedios, el consumo final y la inversión.

En primer lugar, se dividió la matriz de importaciones de acuerdo con la clasificación CIU (rev.3) correspondiente según el nomenclador arancelario, obteniendo un valor CIF para cada código. En segundo lugar, se optó por dividir la matriz resultante según los usos de las importaciones (7 columnas) teniendo en cuenta la división realizada en Chisari et al. (2009) y basándose en la MIP 1997. En tercer lugar, se compatibilizan estos datos con los sectores correspondientes de la SAM y por último se asignaron los usos a la utilización correspondiente (Bienes Intermedios, de Consumo Final y de Capital). Para dicha distribución de los usos, se utilizó la ponderación de cada uso por categoría de la MIP 1997, asignando los 7 usos híncales a las 3 categorías de utilización.

El vector de exportaciones se obtuvo a partir de la base de exportaciones de bienes y también de la balanza de pagos de INDEC 2006. Dado que se quería contabilizar cuánto se exportó del sector comercio, se utilizó el margen de comercio promedio de la matriz insumo producto de 1997, y le fue extraído a cada uno de los sectores de bienes, un margen equivalente respecto al valor FOB de las exportaciones, con el fin de encontrar un criterio válido para la conformación del sector.

### III.4 Microdatos

Para la contrastación de algunos datos de la SAM fue necesario operar con microdatos. Los mismos están presentes en grandes bases de datos como por ejemplo la Encuesta Permanente de Hogares y las bases de comercio internacional confeccionadas por el INDEC. Diferentes pasos, que son detallados a continuación, han sido necesarios para la compatibilización de los datos de las bases con la SAM.

En principio se trabajó con datos de comercio internacional a partir de la utilización de:

- i. Una base de datos de volumen, peso y valor (FOB) de Exportaciones de productos clasificados a nivel de ocho dígitos de la Nomenclatura del Sistema Armonizado, desagregados por meses del año 2006 y por país de destino de la exportación.
- ii. Una base de datos de volumen, peso y valor (FOB y CIF) de Importaciones de productos clasificados a nivel de ocho dígitos de la Nomenclatura del Sistema Armonizado, desagregados por meses del año 2006 y por país de origen de la importación.

Con estas bases se realizó un proceso exhaustivo de compatibilización con el Código Industrial Internacional Uniforme (CIU) Rev. 3, el código de sectores utilizados en la confección de la Matriz de Contabilidad Social (SAM) y, en el caso de las importaciones, se procedió a realizar la clasificación de los productos por tipo de Uso Económico. A partir de dichos resultados se construyeron indicadores de comercio exterior.

Por otra parte, se analizó y estudió la estructura socioeconómica de la población realizando estimaciones a partir de la Encuesta Permanente de Hogares (EPH) confeccionada por INDEC y las Direcciones Provinciales de Estadística, utilizando tanto la Base Usuaría Preliminar de Hogares como la Base Usuaría de Personas.

Inicialmente se deseó conocer y estimar a nivel país la estructura de ingresos de la población, realizando una desagregación por actividad económica. Si bien la EPH presenta los resultados de una muestra diseñada para poder realizar un seguimiento de las mismas personas en el tiempo, la misma cuenta con ponderadores que permiten realizar estimaciones a nivel total de la población.

Siguiendo la metodología de ponderación se observaron las actividades que las personas de la muestra indicaron como actividad principal del negocio, empresa o institución en la cual se desarrollan laboralmente y se clasificaron según el código del Clasificador de Actividades Económicas para Encuesta Sociodemográficas del Mercosur (CAES – Mercosur) y el Clasificador Nacional de Ocupaciones (Versión 2001) del INDEC para obtener la estructura de ingresos (Cuadro 1).

Cuadro 1: Ingresos de la actividad principal, según clasificación CAES – Mercosur.

Actividad del negocio, empresa o institución	Ingreso de la ocupación principal
Cultivos Agrícolas	24971327
Cría de Animales	10306940
Cultivo prod. agrícolas combinado con cría de animal	34646500
Servicios agrícolas y pecuarios excepto veterinarios	2174250
Silvicultura, extracción de madera y servicios conexos	2256360
Pesca, explot.criad.peces, granja piscícola, serv.conex.	33376893

Cuadro 1: Ingresos de la actividad principal, según clasificación CAES – Mercosur.

Actividad del negocio, empresa o institución	Ingreso de la ocupación principal
Extrac.petróleo crudo y gas nat.;serv.relac. excepto prospección	121688808
Extracción de minerales metalíferos	636500
Explotación de minas y canteras n.c.p.	8794500
Producción y procesamiento de carne y pescado	39531433
Prepar.frutas,hortalizas,legumbres;aceites y grasas	3790190
Elab. productos lácteos	11687678
Elab. productos alimenticios n.c.p.	102244216
Elab. bebidas	44980238
Elab. productos de tabaco	5403530
Fabric.productos textiles	5959821
Fabric.prendas de vestir;terminación,teñido de pieles	101355910
Curtido,terminación cueros;fabric.marroquin.,talabartería	11049920
Fabric.calzado y de sus partes	35089409
Produc.madera,prod.de madera,corcho,excp.mueble,de paja,mat.trenzabl	39714450
Fabric.papel y de productos de papel	23177775
Edición e impresión; reproducción de grabaciones	100853010
Fabric.productos de refinación de petróleo	10834875
Elabor.combustible nuclear	1585500
Fabric.pinturas;barnices,revestimientos,tintas,masillas	23475550
Fabric.prod.farmacéuticos,sust.químicas,medic y botánicos	139362426
Fabric.jabon,detergente,prep.p/limpiar,pulir;perfumes,tocador	15959132
Fabric.sust.químic.básicas,fibras manufact.,prod.quím. ncp.	17252310
Fabric.productos de caucho	14881780
Fabric.productos de plástico	42836340
Fabric.vidrio y productos de vidrio	7151035
Fabric.productos minerales no metálicos ncp.	35229375
Fabric.metales comunes	28125064
Fabric.prod. de metal excepto maquinaria y equipo	124115088
Fabric.maquinaria y equipo ncp	100796390
Fabric.maquinaria de oficina,contabilidad e informática	5634900
Fabric.maquinaria y aparatos eléctricos ncp	32856049
Fabric.equipos y aparatos de radio,televisión y comunic.	17407150
Fabric.instrum.médicos,ópticos,precisión; fabric.relojes	62068660
Fabric.vehíc. automotores,remolques,semiremolques	111015325
Construcción,reparación de buques y embarcaciones	10134840
Fabric.locomotoras,mater.rodante p/ferrocarr. y tranvías	2243050
Fabric.reparación de aeronaves	2950700
Fabric.equipo de transporte ncp.	3160800
Fabric.muebles y colchones	64888920
Fabric.equipo de transporte ncp.	24281110
Reciclamiento (industria manufacturera)	911940
Generación, transporte,distribución de energía eléctrica	50639750
Fabric.gas,distrib.combust.gaseosos,suministr.vapor,agua caliente	12087750
Captacion, depuracion y distribucion de agua	18545360
Construcción	740304754
Venta de vehículos automotores, excepto motocicletas	34069370
Mantenim. y reparac. de vehículos automotores, excep. motocicletas	149150740
Venta de partes, piezas y accesorios de vehículos automotores	32098148
Venta,mantenim. reparac. motocicletas y partes,piezas y accesorios	10754120
Venta por menor de combustible p/ vehíc.automotores y motocicletas	42604238
Comerc.intermediación	6483590
Comerc.materias primas agropecuarias	16960070
Comerc.alimentos, bebidas y tabaco	329676839

Cuadro 1: Ingresos de la actividad principal, según clasificación CAES – Mercosur.

Actividad del negocio, empresa o institución	Ingreso de la ocupación principal
Comerc.textiles,avíos,prendas,calzado,marroquin. y art.similares	208499950
Comerc.mater.construc.,ferret.,plomero.,instal.gas;pintur.,espej,revest.	102850639
Comerc.mercaderías ncp incluso mercaderías usadas	367140770
Tiendas no.especial. con predom. alimentos y bebidas	178326988
Tiendas no.especial. sin predom. alimentos y bebidas	3049250
Venta por menor correo,televisión,internet,otros medios comunic	2633393
Venta por menor puestos móviles y no realizadas en tiendas ncp"	46222140
Reparación de efectos personales y enseres domésticos	46990620
Serv.alojam. en hoteles,campamentos,otros tipos de hospedaje temporal	70767057
Serv. de expendio de comidas por vendedores ambulantes	35213970
Serv. de expendio de comidas y bebidas excep.vendedores ambulantes	204235325
Transporte ferroviario	14531410
Transporte automotor de carga	134674432
Transporte automotor de pasajeros	343805440
Transporte terrestre ncp.	4916530
Servicio de transporte por via acuatica	14347056
Servicio de transporte aereo	44099415
Manipulación , almacenamiento y depósito	35508987
Servicios auxiliares para el transporte	37441820
Agenciasde viaje y actividades complementarias de apoyo turístico	30739130
Servicios de correos	28457995
Servicios de telecomunicaciones	106893121
Intermed.financ.,serv.excep.seguro y adminis.fondos jubilac.,pensiones	240980585
Serv. seguros y de administración de fondos de jubilaciones y pensiones"	72016504
Serv. auxiliares actividad financiera, excep.serv.seguros,adm.jubil.pensio.	954400
Serv. auxiliares a los seguros,adm.jubil.pensio.	40908550
Servicios inmobiliarios	104628826
Alquiler de vehiculos de transporte	4897620
Alquiler de maquinaria y equipo ncp.	12612460
Alquiler de efectos personales y domesticos	10086820
Servicios de informática	100028141
Mantenim. y reparac. maquin.oficina, contabilidad e informática	25620675
Investigación y desarrollo	34465755
Investigación y desarrollo	38500
Serv.jurídicos,contab.,tenedur.,auditoría;asesoram.impuestos;mercados,encuestas,etc.	355477993
Serv.arquitec. e ingeniería y servicios técnicos ncp.	174777000
Serv.publicidad	28456710
Obtención y dotación de personal	6955630
Serv.investigación y seguridad	100332709
Serv.limpieza de edicios	35112784
Serv.fotografía,envase y empaque, servicios empresariales ncp.	120404803
Serv.administr.pública,prestacion publica de serv. a la comunidad	992302130
Serv.seguridad social obligatoria	86761880
Serv.seguridad social	25970383
Enseñanza inicial y primaria, secundaria, terciaria y posgrado	611947160
Enseñanza inicial y primaria, secundaria, terciaria y posgrado	33401400
Enseñanza inicial y primaria, secundaria, terciaria y posgrado	24374420
Enseñanza inicial y primaria, secundaria, terciaria y posgrado	51277225
Enseñanza para adultos y servicios de enseñanza ncp.	78192712
Serv.relacionados con la salud humana	604962835
Serv.veterinarios	9065580
Serv.sociales	40211706
Eliminac.desperdicios,aguas residuales,saneamiento,similares	16445150

Cuadro 1: Ingresos de la actividad principal, según clasificación CAES – Mercosur.

Actividad del negocio, empresa o institución	Ingreso de la ocupación principal
Serv.sindicatos	20165350
Serv.organizaciones empresarial.,pofesional.,empleadores	13999760
Serv.asociaciones ncp.	91284294
Serv.cine, radio,televisión,espectáculos artísticos y diversión	84287833
Serv.agencias de noticias	1703450
Serv.bibliotecas, archivos y museos y servicios culturales ncp.	22452270
Serv.práctica deportiva y de entretenimiento ncp.	118628519
Lavado,limpieza artículos de tela,cueropiel,limpieza en seco	11159080
Serv.peluquería y tratamientos de belleza	53763370
Pompas fúnebres y servicios conexos	9058435
Serv. ncp.	14260100
Serv.hogares priv.contratan serv.domestico	256612256
Serv.organizaciones y organos extraterritoriales	21600
Ns/Nr ó Actividad no especificada claramente	6270730
<b>Total</b>	<b>9968543327</b>

Fuente: elaboración propia sobre la base de datos del INDEC.

Asimismo, se calcularon, para la misma clasificación de actividades, otros tipos de ingresos, tanto ingresos no laborales como jubilaciones y pensiones, indemnizaciones por despido, seguro de desempleo, subsidios, alquileres por propiedad, ganancias por negocios en los cuales no se participó, ingresos por rentas o plazo fijo, becas de estudio, cuotas alimentarias o ayudas, aguinaldos, bonificaciones, etc. (por cuestiones de espacio se presenta una breve sección de la información en el Cuadro 2 y el Cuadro 3). De esta manera se pueden conocer, en conjunto con los ingresos laborales, el ingreso total de los individuos de la muestra, ponderados para obtener un total país.

En el mismo sentido, se analizó la estructura de ingresos de la población a partir de:

- i. Categoría Ocupacional: patrón, cuenta propia, obrero o empleado, etc.
- ii. Condición de actividad: ocupados, desocupados, inactivos.
- iii. Condición de inactividad: jubilado, rentista, estudiante, ama de casa, etc.
- iv. Régimen de tenencias: propietarios, inquilinos, ocupantes y otros
- v. Cantidad de miembros del hogar

En el Cuadro 3 se presentan los resultados para algunas de las categorías.



Cuadro 2: Ingresos no laborales, según clasificación CAES – Mercosur (*primeras actividades del clasificador*).

CAES Mercosur	Ingreso de otras ocupaciones	Ingresos no laborales	Jubilación o pensión	Indemnización por despido	Seguro de desempleo	Subsidio o ayuda social del gobierno, iglesias, etc.	Alquiler de su propiedad	Ganancia de negocio en el que no trabajó	Ingreso o renta por plazo fijo
Cultivos Agrícolas	280520	10235037	8114240			105877	175700		
Cría de Animales	320000	1418560	524190		59000	185470	551000		
Cultivo prod. agrícolas combinado con cría de animal	255750	379250	164750		46500		168000		
Servicios agrícolas y pecuarios excepto veterinarios									
Silvicultura, extracción de madera y servicios conexos									
Pesca, explot.criad. peces, granja piscícola, serv.conex.		752020	719620						
Extrac. petróleo crudo y gas nat.;serv.relac. excepto prospección	668780	1309800	613900		32500		367400		
Extracción de minerales metalíferos									

Fuente: elaboración propia sobre la base de datos del INDEC.

Cuadro 3: Ingresos no laborales, según clasificación CAES – Mercosur (*primeras actividades del clasificador*).

CAES Mercosur	Beca de estudio	Alimentos o ayuda de quienes no viven en el hogar	Otros en efectivo (limosnas, juegos de azar, etc.)	Trabajo de menores de 10 años	Ingreso por aguinaldo	Aguinaldo en ocupación principal	Bonificaciones no habituales en la ocupación principal	Retroactivos en la ocupación principal
Cultivos Agrícolas		1839220						
Cría de Animales		98900						
Cultivo prod. agrícolas combinado con cría de animal								
Servicios agrícolas y pecuarios excepto veterinarios								
Silvicultura, extracción de madera y servicios conexos								
Pesca, explot. criad. peces, granja piscícola, serv. conex.			32400					
Extrac. petróleo crudo y gas nat.;serv. relac. excepto prospección		296000				347400		
Extracción de minerales metalíferos								

*Fuente: elaboración propia sobre la base de datos del INDEC.*

Cuadro 4: Ingresos según diversas categorías.

<b>Ingresos por Condición de Actividad</b>							
	<b>Ingresos de la Ocupación Principal</b>	<b>Ingresos de otras ocupaciones</b>	<b>Ingresos no laborales</b>	<b>Ingresos por Aguinaldo</b>	<b>Ingresos por Bonificaciones no habituales</b>	<b>Ingresos por Montos retroactivos</b>	<b>Ingresos Totales</b>
Ocupados	9.992.803.801	652.648.436	601.437.621	20.419.952	10.467.933	6.827.437	11.284.605.180
Desocupados		57.071.310	71.736.776				128.808.086
Inactivos		15.508.540	1.781.274.812				1.796.783.352
Menor de 10 años			6.461.028				6.461.028
<b>Total</b>	<b>9.992.803.801</b>	<b>725.228.286</b>	<b>2.460.910.237</b>	<b>20.419.952</b>	<b>10.467.933</b>	<b>6.827.437</b>	<b>13.216.657.646</b>
<b>Ingresos por Categoría Ocupacional</b>							
<b>Categoría Ocupacional</b>	<b>Ingresos de la Ocupación Principal</b>	<b>Ingresos de otras ocupaciones</b>	<b>Ingresos no laborales</b>	<b>Ingresos por Aguinaldo</b>	<b>Ingresos por Bonificaciones no habituales</b>	<b>Ingresos por Montos retroactivos</b>	<b>Ingresos Totales</b>
No corresponde responder		15508540	1.801.806.624				1.817.315.164
Patrón	959.464.580	43.506.792	41.268.912				1.044.240.284
Cuenta Propia	1.552.524.297	87.178.266	234.765.771				1.874.468.334
Obrero o empleado	7.480.814.924	578.204.332	375.131.005	20.419.952	10.467.933	6.827.437	8.471.865.583
Trabajador familiar sin remunerac.		830.356	7.937.925				8.768.281
No sabe/ No responde							
<b>Total</b>	<b>9.992.803.801</b>	<b>725.228.286</b>	<b>2.460.910.237</b>	<b>20.419.952</b>	<b>10.467.933</b>	<b>6.827.437</b>	<b>13.216.657.646</b>

Cuadro 4: Ingresos según diversas categorías.

Ingresos por Condición de Inactividad							
Condición de Inactividad	Ingresos de la Ocupación Principal	Ingresos de otras ocupaciones	Ingresos no laborales	Ingresos por Aguinaldo	Ingresos por Bonificaciones no habituales	Ingresos por Montos retroactivos	Ingresos Totales
No corresponde responder	9.992.803.801	709.719.746	673.174.397	20.419.952	10.467.933	6.827.437	11.413.413.266
Jubilado		832.320	1.468.109.485				1.468.941.805
Rentista		352.100	73.340.316				73.692.416
Estudiante		3.201.558	140.618.419				143.819.977
Ama de Casa		6.096.457	92.544.001				98.640.458
Menor de 6 años			1.863.965				1.863.965
Discapacitado			4.094.052				4.094.052
Otros		5.026.105	7.165.602				12.191.707
<b>Total</b>	<b>9.992.803.801</b>	<b>725.228.286</b>	<b>2.460.910.237</b>	<b>20.419.952</b>	<b>10.467.933</b>	<b>6.827.437</b>	<b>13.216.657.646</b>

Fuente: elaboración propia sobre la base de datos del INDEC.

Finalmente, se realizó una estimación de ingreso por decil, teniendo en cuenta algunas de las categorías antes mencionadas. En este caso se presenta la información en el Cuadro 5 sin ponderar.

Cuadro 5: Ingresos por decil, según diversas categorías.

Ingreso Total Familiar, por decil y régimen de tenencia					
Decil	Ingreso Total Familiar	Régimen de Tenencia			
		Propietarios	Inquilinos	Ocupantes	En sucesión
1	617592	415899	76104	94342	31247
2	960247	665809	130275	120647	43516
3	1242332	840635	212296	154108	35293
4	1542319	1082750	274501	149487	35581
5	1900301	1284183	375628	195010	45480
6	2221689	1591108	427128	173778	29675
7	2924925	2041985	584556	243831	54553
8	3356706	2401706	674840	218461	61699
9	4399985	3165348	919804	263078	51755
10	8777883	6471752	1833480	404383	68268
<b>Total</b>	<b>27943979</b>	<b>19961175</b>	<b>5508612</b>	<b>2017125</b>	<b>457067</b>

Ingreso Total Familiar, por decil y cantidad de miembros en el hogar					
Decil	Cantidad de miembros en el hogar				
	Uno	Dos	Tres	Cuatro	Cinco o más
1	228477	129491	81974	71939	105711
2	278937	218724	145807	118809	197970
3	252055	284061	217627	203296	285293
4	237329	400731	293031	258742	352486
5	235529	426272	375735	320997	541768
6	216556	444366	524779	441978	594010
7	299533	565439	597363	636601	825989
8	208999	653250	711247	742458	1040752
9	265170	830986	917474	1069007	1317348
10	478724	1717626	2107845	2144529	2329159
<b>Total</b>	<b>2701309</b>	<b>5670946</b>	<b>5972882</b>	<b>6008356</b>	<b>7590486</b>

Fuente: elaboración propia sobre la base de datos del INDEC.

### III.5 Una Matriz de Contabilidad Social completa

El objetivo de esta sección es explicar las principales características de una Matriz de Contabilidad Social, como así también brindar una guía para su construcción. Si bien la tarea es complicada, visto la necesidad de recopilar datos de diverso origen, conciliarlos y determinar su consistencia; representa una herramienta esencial para la aplicación de un Modelo de Equilibrio General Computable.

La gestión del modelo, asimismo requiere que los datos de la MIP aproximen una descripción actualizada de la economía. Esto obliga a efectuar ajustes en la información preexistente. Con este objetivo, se compararon los métodos existentes para dicho ajuste, RAS y Cross Entropy, eligiéndose este último, que fue superior en términos de los objetivos de calidad de información y restricciones.

La MCS presentada aquí alcanzó exitosamente dos objetivos principales.

El primero consistió en organizar conjuntamente, para el año 2006, la información de la economía argentina y de la estructura social. El segundo fue el de construir un detallado y consistente soporte estadístico, para la simulación de distintos escenarios económicos operados vía un Modelo de Equilibrio General Computable.

El resultado de la tarea realizada se presenta en la Tabla 10 con la Matriz de Contabilidad Social estimada (básica y reducida) para la Argentina de 2006. Una restricción impuesta fue que la matriz fuera consistente con los datos públicos disponibles sobre cuentas nacionales; de disponerse de otros datos o en caso de revisión, el procedimiento podría replicarse.

Tabla 10: Argentina 2006 - Matriz de Contabilidad Social (*en Millones de Pesos Corrientes*).

		Sector de actividad			Factores		Impues- tos	Hogares		Gobierno	Inversión		Resto del mundo	Total
		S01	S02	S03	L	K		H01	H02		Priv.	Pub.		
Sector de Actividad	S01	7 819	61 545	18 785				3 472	2 412		1 838	266	30 767	126 904
	S02	15 207	115 972	70 928				44 405	77 771		10 127	1 466	110 497	446 373
	S03	13 410	63 004	164 495				59 102	166 594	81 248	89 509	12 959	20 771	671 091
Factores	L	16 082	45 769	208 877										270 728
	K	52 927	48 169	122 617										223 713
Impuestos	IM	55	2 549	105				320	350		1 640			5 019
	IVA	2 775	17 316	18 284										38 375
	Indi	6 332	14 262	22 649										43 243
	IX	3 182	11 529	0										14 712
	IL	1 768	6 865	20 251										28 884
	IK	6 347	7 563	7 126										21 036
	IH							4 098	25 111		3 125			32 335
Hogares	H1				88 153	1 584				31 325			589	121 650
	H2				182 575	214 139				30 649			-4 408	422 956
Gobierno							183 603							183 603
Inversión	Priv.								136 819				1 328	138 147
	Pub.									14 691				14 691
Resto del mundo		1 000	51 830	16 974		7 990		10 253	13 898	25 691	31 907		29 511	189 054
Total		126 904	446 373	671 091	270 728	223 713	183 603	121 650	422 956	183 603	138 147	14 691	189 054	

## IV MÉTODOS DE AJUSTE

### IV.1 Introducción

El análisis de las decisiones de política macro y microeconómicas debe hacerse con consistencia analítica y cuantitativa, rigor intelectual y sentido común, porque tales decisiones afectan el bienestar social, presente y futuro. Por suerte, en la actualidad tenemos más tecnología para fundamentarlas. Parte de ella está incorporada en el capital humano, y parte en el capital físico, como los instrumentos computacionales. No es novedad que el progreso tecnológico ha hecho que el costo de complementar el análisis económico con métodos computacionales sea muy bajo; tampoco lo es que todo hace prever que la tendencia a la reducción de esos costos seguirá en el futuro (Chisari *et. al*, 2009).

La Matriz de Contabilidad Social (SAM) requiere el uso de la información económica más reciente disponible, agrupada en un arco de referencia coherente. Sin embargo, esta información generalmente proviene de fuentes bastante diferentes: tablas insumo-producto, cuentas nacionales, encuestas de hogares, encuestas de firmas, datos sobre el mercado de trabajo, cuentas del gobierno, cuentas de comercio internacional, etc. Asimismo, los datos provenientes de estas fuentes involucran distintos periodos. Por ejemplo, la información correspondiente a la tabla insumo-producto se prepara generalmente cada cinco años o más, mientras que la información nacional (sobre ingreso, producción, comercio, etc.) es generada anualmente. En algunos casos, resulta posible comenzar con una SAM existente, la cual luego se actualiza utilizando nueva información. En otros casos, la SAM de ser construida completamente.

En consecuencia, el problema puede centrarse como el de encontrar una manera eficiente de reconciliar la información.

El uso de la calibración en economía se origina en la necesidad de utilizar modelos complejos con objetivos de política económica. Para ello, se requiere utilizar como punto de partida modelos teóricamente consistentes pero que son intensivos en el uso de parámetros. Entonces, si tal modelo no puede ser estimado econométricamente y si no hay estimaciones de los parámetros en la literatura es preciso recurrir a otros métodos.<sup>21</sup> El término calibración generalmente indica el uso de procedimientos que implementan este proceso de parametrización (Dawkins, Srinivasan y Whalley, 2001).

Más precisamente, se puede entender a la Calibración como el proceso mediante el cual se infieren valores de parámetros a partir de datos económicos de un periodo determinado, y que una vez especificados esos valores en un modelo aplicado, se replican endógenamente los datos del periodo base como solución del mismo (Mansur y Whalley, 1984). A esta replicación se la denomina *benchmark*.

Por otra parte, Canova (1994) define calibración como una técnica econométrica en la que los parámetros del modelo son estimados usando un criterio “económico” en lugar de “estadístico”. En este sentido, la literatura habla de un procedimiento no ortodoxo para

---

<sup>21</sup> “... In the absence of firmly established estimates of key parameters, sensitivity analyses should be routine in real business cycle simulations. Properly used and qualified simulation methods can be an important source of information and an important stimulus to high-quality empirical economic research.” (Hansen y Heckman, 1996)



seleccionar los parámetros de un modelo. Prescott (1986) dice que es una forma de conducir experimentos cuantitativos usando modelos que se sabe son falsos, es decir, aproximaciones simplificadas del proceso verdadero de generación de datos.

Hay dos ejemplos pioneros que corresponde señalar. Primero, Shoven y Whalley (1972) utilizan las ecuaciones del modelo de equilibrio general para encontrar los valores de los parámetros y reproducir la solución de equilibrio a partir de los datos del *benchmark*. Esencialmente, su procedimiento convierte parámetros en variables, utilizando los datos como parámetros exógenos. Segundo, Kydland y Prescott (1982) toman el análisis de Shoven y Whalley y lo extienden usando como marco de referencia equilibrio general estocástico para analizar problemas macroeconómicos.

De cualquier manera, el término calibración es impreciso ya que no especifica cuál es el tipo de proceso ni tampoco indica cuál es el punto de referencia para calibrar (Dawkins, Srinivasan y Whalley, 2001).

En el presente trabajo trataremos el proceso de actualización y balanceo de una SAM existente, conociendo información sobre los flujos que la integran. Abordaremos brevemente la metodología clásica usada para esta tarea, a saber, el método RAS. Posteriormente, analizaremos otro tipo de algoritmo, el de entropía cruzada, que se encuentra estrechamente vinculado con el método RAS (ver Bacharach, 1970), pero que permite afrontar algunas de las desventajas de este último. Finalmente, esbozaremos una conclusión, basándonos en los análisis comparativos de los dos métodos de ajuste con el objetivo de evaluar la superioridad de alguno de ellos.

## IV.2 RAS

El problema general resulta en la estimación de un conjunto de parámetros con poca información. Si todo lo que conocemos son los totales fila y columna, entonces no hay suficiente información para identificar los coeficientes.

El método RAS, partiendo de una matriz inicial  $A$  y de vectores que contengan las sumas totales ( $y^*$ ) requeridas de las filas y las columnas (orlas), busca una matriz  $A^*$  que respete dichos totales. Consiste en un procedimiento iterativo que busca vectores  $r_i$  y  $s_j$  tal que:

$$1) \quad a_{ij}^* = r_i a_{ij} s_j$$

El problema de estimación de una SAM de  $N \times N$  cuentas, consiste entonces en identificar  $N^2$  parámetros no-negativos, pero contando con sólo  $2 \times N - 1$  restricciones independientes de columnas y filas. El procedimiento de RAS impone condiciones biproporcionales, de manera de reducir el problema al de hallar  $2 \times N - 1$  coeficientes de  $r_i$  y  $s_j$ , derivando en una solución única<sup>22</sup>. El procedimiento es un algoritmo iterativo que cumple alternadamente (en cada iteración) con los totales de filas o columnas, cambiando los coeficientes  $a_{i,j}$ . En el Recuadro 4-1 se presenta un sencillo ejemplo para mostrar cómo funciona el método.

---

<sup>22</sup> RAS converge bajo ciertas condiciones necesarias y suficientes (Bacharach, 1971)

Recuadro 4-1: Ejemplo numérico del método RAS

Supongamos una matriz de transacciones intersectoriales (parte a) de 3x3 (sectores  $S_1$ ,  $S_2$  y  $S_3$ ) con sus correspondientes totales de ventas intermedias ( $VI_{Orig}$ ) y compras intermedias ( $CI_{Orig}$ ), que requiere ser actualizada (obtener  $t_{i,j}$ ) para que sea consistente con nuevos totales de filas y columnas ( $VI_{Obj}$  y  $CI_{Obj}$  de la parte b).

	$S_1$	$S_2$	$S_3$	$VI_{Orig}$		$S_1$	$S_2$	$S_3$	$VI_{Obj}$
$S_1$	200	100	100	<b>400</b>	$S_1$	$T_{1,1}$	$t_{1,2}$	$t_{1,3}$	<b>900</b>
$S_2$	300	200	100	<b>600</b>	$S_2$	$T_{2,1}$	$t_{2,2}$	$t_{2,3}$	<b>900</b>
$S_3$	500	200	200	<b>900</b>	$S_3$	$T_{3,1}$	$t_{3,2}$	$t_{3,3}$	<b>1000</b>
$CI_{Orig}$	<b>1000</b>	<b>500</b>	<b>400</b>		$CI_{Obj}$	<b>1200</b>	<b>800</b>	<b>800</b>	

(a)

(b)

El procedimiento consiste en calcular iterativamente los coeficientes para cumplir con los nuevos totales de filas de columnas. Comenzando inicialmente por el total columnas se calcula la matriz de coeficientes de compras (parte 1a), luego se multiplican los coeficientes obtenidos por  $CI_{Obj}$  (se obtiene así la matriz 1b). Obsérvese que se cumple con los nuevos totales de compras intermedias pero no se cumple con los totales de ventas intermedias objetivo. Siguiendo por las filas, se adopta el mismo procedimiento pero calculando ahora coeficientes de ventas (parte 2a) a partir de los totales de ventas obtenidos en 1b y multiplicándolos por  $VI_{Obj}$  para obtener la matriz 2b. Se cumple con los nuevos totales de las columnas, pero no con los totales de las filas.

	$S_1$	$S_2$	$S_3$		$S_1$	$S_2$	$S_3$	$VI_{Obj}$		$S_1$	$S_2$	$S_3$		$S_1$	$S_2$	$S_3$	$VI_{Obj}$	
$S_1$	0.20	0.20	0.25	$S_1$	240	160	200	<b>600</b>	$S_1$	0.40	0.27	0.33	<b>1</b>	$S_1$	360.0	240.0	300.0	<b>900</b>
$S_2$	0.30	0.40	0.25	$S_2$	360	320	200	<b>880</b>	$S_2$	0.41	0.36	0.23	<b>1</b>	$S_2$	368.2	327.3	204.5	<b>900</b>
$S_3$	0.50	0.40	0.50	$S_3$	600	320	400	<b>1320</b>	$S_3$	0.46	0.24	0.31	<b>1</b>	$S_3$	454.5	242.4	303.0	<b>1000</b>
	<b>1</b>	<b>1</b>	<b>1</b>	$CI_{Obj}$	<b>1200</b>	<b>800</b>	<b>800</b>							$CI_{Obj}$	<b>1182.7</b>	<b>809.7</b>	<b>807.6</b>	

(1a)

(1b)

(2a)

(2b)

A partir de esta nueva matriz se repite el procedimiento desde el inicio. Es fácil reproducir el método en una planilla de cálculo y comprobar que luego de unas pocas iteraciones se obtienen los valores de las transacciones que cumplen con ambos totales objetivos. Los resultados finales se muestran en la siguiente tabla.

	$S_1$	$S_2$	$S_3$	$VI_{Orig}$
$S_1$	365.4	237.2	297.4	<b>900</b>
$S_2$	373.8	323.5	202.7	<b>900</b>
$S_3$	460.8	239.3	299.9	<b>1000</b>
$CI_{Orig}$	<b>1200</b>	<b>800</b>	<b>800</b>	

El método de RAS tiene algunas propiedades atractivas las cuales sin duda contribuyen a su popularidad y vigencia; pero también posee otras desventajas ya que requiere disponibilidad de datos que quitan flexibilidad al método.

Las desventajas de RAS pueden enumerarse como sigue:

- ❑ Requiere la presencia de las nuevas orlas (vectores de totales columna y filas)
- ❑ Asume que la matriz inicial es consistente y que no existe error de medición en las nuevas sumas de columnas y filas.

La utilización de entropía generaliza RAS, ya que permite:

- ❑ Prescindir de la necesidad de contar con nuevas orlas.
- ❑ La matriz inicial puede ser inconsistente (no estar balanceada)
- ❑ Las nuevas orlas pueden envolver un término de error y no ser parámetros fijos.

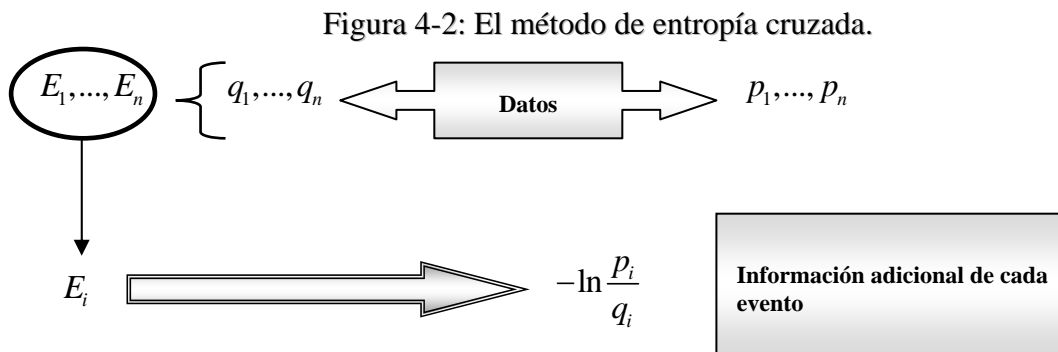
### IV.3 Entropía Cruzada

El problema de estimación de una SAM de  $n \times n$ , consiste en identificar  $n^2$  parámetros no-negativos, pero contamos con solo  $2n-1$  restricciones independientes de columnas y filas.

El procedimiento de RAS impone condiciones biproporcionales, de manera de reducir el problema al encuentro de  $2n-1$  coeficientes de  $r_i$  y  $s_j$  (uno de ellos usado en la normalización), derivando en una solución única. El problema general resulta en la estimación de un conjunto de parámetros con poca información. Si todo lo que conocemos son los totales fila y columna, entonces no hay suficiente información para identificar los coeficientes.

El enfoque de entropía cruzada es una aplicación al problema de estimación e inferencia estadística basado en la teoría de la información.<sup>23</sup>

La Figura 4-2 muestra intuitivamente de qué se trata el método. Si consideramos un conjunto de  $n$  eventos ( $E_1, \dots, E_n$ ) inicialmente con probabilidades  $q_i$ , y que la llegada de un mensaje provoca el cambio de las probabilidades a  $p_i$ . El procedimiento de estimación resulta de minimizar la medida de distancia de entropía cruzada de Kullback-Leibler (1951) entre las nuevas probabilidades y las iniciales.



Fuente: elaboración propia.

Supongamos que nos enfocamos en un evento en particular  $E_1$ , la información recibida por el mensaje es  $-\ln p_i$ ,<sup>24</sup> pero la información adicional es:  $(-\ln p_i - \ln q_i) = -\ln(p_i/q_i)$ . Tomando la esperanza de los valores informativos de cada evento por separado,

<sup>23</sup> Aspectos técnicos y algunas aplicaciones pueden ser consultadas en Jaynes (1982) y Golan, Judge y Miller (1996).

<sup>24</sup> Considerando un experimento con  $n$  posibles resultados, se busca una medida de incertidumbre  $S(n)$  que cumpla tres propiedades: (i)  $S \geq 0$ , (ii)  $S(1) = 0$  y (iii)  $S(mn) = S(m) + S(n)$ . Se puede probar que la única función que cumple estas tres propiedades es el logaritmo:  $S(n) = k \ln n$ , donde  $k$  es un factor de escala que se normaliza a uno.

encontramos el valor informativo esperado del mensaje (Robinson, Cattaneo y El-Said, 2001):

$$2) \quad -I(p:q) = -\sum_i^n p_i \ln \frac{p_i}{q_i}$$

Golan, Judge y Robinson (1994) sugieren una variedad de técnicas de estimación para solucionar el problema de estimación previamente mencionado, aplicando este enfoque a la estimación de una matriz de insumo-producto.

$$3) \quad \min \sum_i \sum_j a_{i,j} \ln a_{i,j} / a_{i,j}^*$$

$$4) \quad \sum_i a_{i,j} = 1, \sum_i a_{i,j} y_j = y_j \text{ y } 0 \leq a_{i,j} \leq 1$$

$$5) \quad a_{i,j} = \frac{a_{i,j} \exp(\lambda_i y_j^*)}{\sum_{i,j} a_{i,j} \exp(\lambda_i y_j^*)}$$

#### Recuadro 4-2: Ejemplo numérico del método de Entropía Cruzada.

Las siguientes tablas resuelven el mismo problema presentado en el recuadro III.1. En este caso, para realizar el cálculo se utiliza un programa GAMS, adaptado del programa introducido por Robinson, Cattaneo y Al Said (2001), de entropía cruzada que representa el problema de

$$\min \sum_i \sum_j a_{i,j} \ln a_{i,j} / a_{i,j}^*$$

optimización de las ecuaciones

$$\sum_i a_{i,j} = 1, \sum_i a_{i,j} y_j = y_j \text{ y } 0 \leq a_{i,j} \leq 1$$

a las que se le agregaron otras restricciones adicionales sobre algunas de las celdas representando información adicional que debe cumplir el problema.

	S <sub>1</sub>	S <sub>2</sub>	S <sub>3</sub>	VI <sub>Orig</sub>
S <sub>1</sub>	361.8	238.6	299.6	<b>900</b>
S <sub>2</sub>	370.2	325.5	204.3	<b>900</b>
S <sub>3</sub>	468.0	235.9	296.1	<b>1000</b>
CI <sub>Orig</sub>	<b>1200</b>	<b>800</b>	<b>800</b>	

(a)

	S <sub>1</sub>	S <sub>2</sub>	S <sub>3</sub>	VI <sub>Obj</sub>
S <sub>1</sub>	356.1	241.7	302.2	<b>900</b>
S <sub>2</sub>	383.2	<b>300.0</b>	216.8	<b>900</b>
S <sub>3</sub>	460.7	239.7	299.6	<b>1000</b>
CI <sub>Obj</sub>	<b>1200</b>	781.4	818.6	

(b)

En el panel a se muestra la matriz de transacciones obtenida con las mismas restricciones del problema resuelto anteriormente con el algoritmo RAS. Los resultados son similares. En la parte b se observan los resultados correspondientes a suponer que se cuenta con información adicional relacionada con los totales de ventas intermedias, el total de compras intermedias del sector 1 y el valor de las transacciones de la celda (s<sub>2</sub>, s<sub>2</sub>). Esta última situación no puede ser resuelta usando RAS.

Para corregir los errores de medición hay varios métodos. Una de las fuentes de errores mas frecuentes es que la SAM inicial no este balanceada (la suma de las filas es distinta a la suma de las columnas). En este caso el procedimiento de entropía no cambia, pero implica que no será posible alcanzar una medida de entropía igual a cero. La idea es encontrar una posible SAM que sea lo suficientemente cercana a los posibles datos.

#### IV.4 Comparación de los métodos de ajuste

Robinson et al (2001) llevó a cabo una serie de experimentos de Monte Carlo los cuales sugieren la superioridad del método de entropía cruzada sobre RAS. Uno de los problemas de conducir estos experimentos es que el criterio para determinar la superioridad de uno u otro método (medida de cercanía de la matriz ajustada a la matriz inicial) esta íntimamente relacionado con la elección de la función a minimizar. Por lo tanto, existe un sesgo inherente en cada experimentación, haciendo difícil la comparación. Es decir, dependiendo del objetivo que persigamos, podríamos llegar a conclusiones dispares en la comparación de la superioridad.

De todos modos, la utilización de entropía generaliza RAS, ya que permite:

- ❑ Prescindir de la necesidad de contar con nuevas orlas.
- ❑ La matriz inicial puede ser inconsistente (no estar balanceada).
- ❑ Las nuevas orlas pueden envolver un término de error y no ser parámetros fijos.
- ❑ Permite fijar valores de cualquier parte de la SAM (no necesariamente orlas).
- ❑ Puede incluir restricciones de desigualdad.

En conclusión, la evaluación de cada procedimiento (medidas de cercanía de la matriz ajustada) envuelve la elección subjetiva de una medida de cercanía, vinculada con los objetivos que se persigan.

#### IV.5 Programación en GAMS

El problema consiste en encontrar una nueva matriz de coeficientes “A” que minimicen la distancia de entropía entre el coeficiente previo y el nuevo que ha de ser estimado.

##### Programa IV-1

$$\min \left[ \sum_i \sum_j A_{i,j} \ln \frac{A_{i,j}}{\bar{A}_{i,j}} \right]$$

Sujeto a:

$$\sum_j TSAM_{ij} = k_i$$

$$\sum_i TSAM_{ij} = k_j$$

$$TSAM_{ij} = A_{ij} \times k_i$$

La matriz que queremos actualizar es la siguiente:

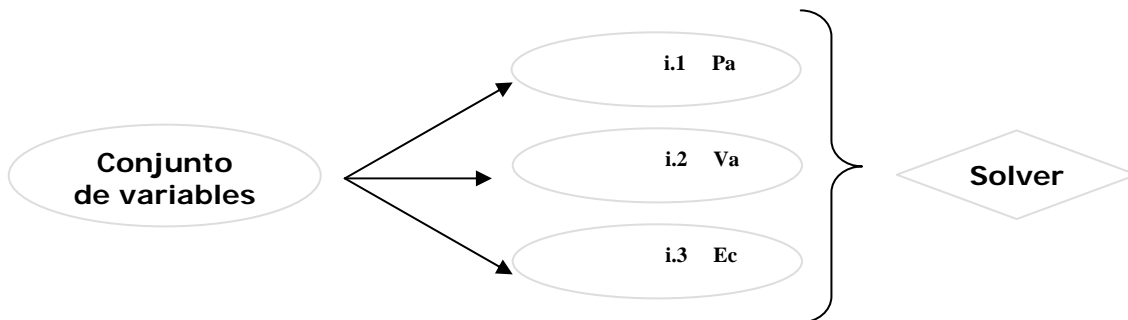
Tabla 11: Matriz de distribución factorial por sector.

	Trabajo	KFisico	KFinanciero	TOTAL
Agricultura	1,651	5,356	1,331	<b>8,338</b>
Alimentos	150	411	154	<b>715</b>
Textil	142	906	501	<b>1,549</b>
Madera	57	142	56	<b>254</b>
<b>TOTAL</b>	<b>1,999</b>	<b>6,814</b>	<b>2,042</b>	

Fuente: elaboración propia.

Esta matriz ya se encuentra balanceada, pero podría no estarlo. Podemos realizar la actualización con cualquier nuevo dato que poseamos. Inicialmente vamos a actualizar esta matriz suponiendo que tenemos el dato de las orlas, al igual que RAS. Luego vamos a suponer que no tenemos algún dato y que poseemos otro dato de alguna celda en particular del interior de la matriz.

Diagrama 1: Esquema del Programa.



### **a Conjunto de variables**

El primer paso es definir los conjuntos de cuentas que corresponden las filas y columnas de la matriz. Definimos cuatro conjuntos:

- ❑ El conjunto “i”. Este conjunto define las cuentas que pertenecen a cada una de las filas de la SAM, incluyendo la cuenta total.
- ❑ El conjunto “ii” es un subconjunto del “i” y está conformado por las cuentas filas sin incluir la cuenta “total”.
- ❑ El conjunto “j” define las cuentas que pertenecen a cada una de las columnas de la SAM, incluyendo la cuenta total.
- ❑ El conjunto “jj” es un subconjunto de “j” y está conformado por las cuentas columna sin incluir la cuenta “total”.

**SETS**

- i cuentas de la SAM / Agricultura, Alimentos, Textil, Madera, TOTAL /
- ii(i) cuentas de la SAM / Agricultura, Alimentos, Textil, Madera /
- j cuentas de la SAM / Trabajo, KFisico, KFinanciero, TOTAL /
- jj(j) cuentas de la SAM / Trabajo, KFisico, KFinanciero /

**b Los parámetros iniciales**

En primera instancia insertamos la matriz inicial, denominada “T0”. Esta matriz esta definida sobre el conjunto (i,j) (incluye los valores en cada celda, sin totales).

Luego definimos los totales de esta matriz. Lo que realizamos es sumar en filas y en columnas el valor de las celdas.

En segunda instancia definimos la matriz “Abar0”. Ésta es la matriz de coeficientes de la matriz inicial (T0). Los coeficientes se definen sobre el total fila de la matriz.

Como tercer paso, definimos el valor de una de las orlas. Estos valores corresponden a los datos obtenidos que debe respetar la nueva matriz que vamos a estimar. En nuestro caso fijamos la orla que corresponde a los totales fila.

También definimos un parámetro con un valor muy pequeño (0.00001) “epsilon” será necesario mas adelante cuando definamos la función de minimización de entropía.

Por ultimo definimos el valor de una de las orlas (en este caso estaremos fijando la orla que pertenece a los totales fila). Estos valores corresponden a los datos obtenidos que debe respetar la nueva matriz que vamos a estimar.

Entropía permite fijar ambas orlas, sin embargo sólo podemos fijar una de las orlas bajo este método.

Tabla 12: Ejemplo 1 para calibrar una matriz.

	Trabajo	KFisico	KFinanciero	TOTAL
Agricultura				9000
Alimentos				900
Textil				2600
Madera				300
<b>TOTAL</b>				

Fuente: elaboración propia.



Lo que estamos haciendo es fijar estos totales

**TABLE** T0(i,j) matriz de contabilidad social

	Trabajo	KFisico	KFinanciero
Agricultura	1651	5356	1331
Alimentos	150	411	154
Textil	142	906	501
Madera	57	142	56 ;

**PARAMETERS**

T0(i,j) Matriz de transacciones SAM (matriz de flujos)  
Abar0(i,j) Matriz de coeficientes de la SAM inicial  
epsilon Parámetro de tolerancia  
c0(i) Vector de control ;

T0("TOTAL",jj) = sum(ii, T0(ii,jj));  
T0(ii,"TOTAL") = sum(jj, T0(ii,jj));  
Abar0(ii,jj)\$T0(ii,jj) = T0(ii,jj)/T0("TOTAL",jj) ;  
epsilon = .00001;  
c0("Agricultura") = 9000 ;  
c0("Alimentos") = 900 ;  
c0("Textil") = 2600 ;  
c0("Madera") = 300 ;

**c Las variables**

Definimos las variables que queremos estimar:

- ❑ La variable “A” es la nueva matriz de coeficientes (actualiza la matriz “Abar0”).
- ❑ La variable “TSAM” es la nueva matriz de transacciones (actualiza la matriz “T0”).
- ❑ La variable “X” es el vector que resulta de la suma en columna de las cuentas de la SAM.
- ❑ Hasta el momento definimos la orla que corresponde a los totales fila. Ahora tenemos que definir un nombre para cada una de las celdas de la orla que corresponde a los totales columna (posteriormente estaremos fijando valores a estas variable completando la fijación de los valores de las orlas).
- ❑ Por último, definimos la variable “DENTROPY”. Esta es la variable que mide la diferencia de entropía. Es la variable la que posteriormente será utilizada como objetivo a minimizar.

Para que el método de ajuste sea más rápido, será necesario fijar valores iniciales a estas variables que queremos estimar.

Como hemos mostrado anteriormente, tanto la matriz “A” como la matriz “TSAM” actualizan las matrices “Abar0” y “T0”, respectivamente. Por lo tanto estas matrices serán los parámetros iniciales de estas variables.



La variable “DENTROPY”, como es una función de distancia, se fijará con un valor inicial igual a cero.

<b>VARIABLES</b>	
A(ii,jj)	Nueva matriz de coeficientes
TSAM(ii,jj)	Nueva matriz de transacciones
X(ii)	Suma de columnas de la SAM
Trabajo	
KFisico	
DENTROPY	Diferencia entrópica (objetivo);
<b>* INITIALIZE VARIABLES</b>	
A.L(ii,jj)	= Abar0(ii,jj) ;
TSAM.L(ii,jj)	= T0(ii,jj) ;
X.L(ii)	= c0(ii) ;
DENTROPY.L	= 0 ;

#### **d Las ecuaciones**

Ahora tenemos que fijar las restricciones del modelo.

La primera restricción corresponde a los totales de las filas. En este caso lo que realizamos es fijar que el vector de variables “X” sea igual al vector de totales que fijamos en “parámetros iniciales”.

Luego fijamos una segunda restricción sobre la suma de los totales fila, donde la misma debe ser coincidir con el vector “X”.

La tercera también es una restricción de igualdad. La misma fija que los datos que corresponden a las transacciones de la nueva matriz “TSAM” sean equivalentes al producto de la matriz de coeficientes “A” y el vector “X” que se ha fijado como orla.

El último grupo de restricciones es el que corresponde a la fijación de valores de la orla que no se ha determinado aún. En esta ocasión debemos definir una ecuación de restricción para las n-1 celdas de la orla restante (como anteriormente definimos los totales de las filas, en estas restricciones definimos los totales de las columnas).

Tabla 13: Ejemplo 2 para calibrar una matriz.

	<b>Trabajo</b>	<b>KFisico</b>	<b>KFinanciero</b>	<b>TOTAL</b>
Agricultura				<b>9000</b>
Alimentos				<b>900</b>
Textil				<b>2600</b>
Madera				<b>300</b>
<b>TOTAL</b>				



Ahora vamos a fijar estos totales

Por último, definimos la función objetivo. Lo que buscamos es minimizar la variable “DENTROPY” que está definida como:

$$[30] \quad DENTROPY = \sum \left\{ A \times \left[ \log(A + \epsilon) - \log(Abar0) \right] \right\}$$

(Esta restricción está definida sobre todas las celdas de la matriz de coeficientes inicial distintas de cero)

EQUATIONS	
SAMEQ1(i)	restricciones en la suma de columnas
ROWSUM(i)	target de las columnas
SAMMAKE(i,j)	flujos de la SAM
ENTROPY	diferencia entrópica
Trabajo	
KFisicor;	
SAMEQ1(ii).. X(ii) =E= c0(ii) ;	
ROWSUM(ii).. SUM(jj, TSAM(ii,jj)) =E= X(ii) ;	
SAMMAKE(ii,jj)\$ (T0(ii,jj) NE 0).. TSAM(ii,jj) =E= A(ii,jj) * X(ii) ;	
ENTROPY.. DENTROPY =E= SUM((ii,jj)\$ (Abar0(ii,jj) NE 0), A(ii,jj)*(LOG(A(ii,jj) + epsilon) - LOG(Abar0(ii,jj) + epsilon))) ;	
Trabajo..	Trabajo1 =E= sum(ii, TSAM(ii,"rurwork"));
KFisicor..	KFisico1 =E= sum(ii, TSAM(ii,"rurcap"));

### **e Límites a las Variables**

Ahora solo queda determinar son los límites de los valores que pueden tomar determinadas celdas.

Las celdas de la matriz de coeficientes “A” que son iguales a cero en la matriz original, no podrán tomar valores distintos a cero en la nueva matriz. Aquellas celdas que sean distintas de cero podrán tomar valores que se encuentren dentro de un intervalo entre cero y uno.

$$\text{si } Abar = 0 \rightarrow A = 0$$

$$\text{si } Abar \neq 0 \rightarrow A \in [0,1]$$

Los valores de la nueva matriz “TSAM” también están restringidos. Por un lado fijamos que las celdas que en la matriz original “SAM” toman valores cero, en la nueva matriz sigan manteniendo esos valores. Por otro lado, limitamos a que el resto de los valores de la matriz “TSAM” tomen valores no negativos, dentro de un intervalo que va de cero hasta más infinito.

si  $SAM = 0 \rightarrow TSAM = 0$

si  $SAM \neq 0 \rightarrow TSAM \in [0, +\infty]$

Por último fijamos los valores de las orlas que fijamos en las ecuaciones.

Como primer paso definimos un nombre para las variables que identifican el total columna de las celdas de la orla. Luego en las ecuaciones definimos que el valor de estas variables deben resultar de la suma en fila de la matriz. Como último paso definimos que esta suma debe ser igual a un determinado valor.

**\* Define bounds for cell values**

A.LO(ii,jj) $\$(T0(ii,jj) \neq 0)$  = 0;  
A.UP(ii,jj) $\$(T0(ii,jj) \neq 0)$  = 1;  
A.FX(ii,jj) $\$(T0(ii,jj) = 0)$  = 0;  
  
TSAM.lo(ii,jj) = 0.0;  
TSAM.up(ii,jj) = +inf;  
TSAM.FX(ii,jj) $\$(T0(ii,jj) = 0)$  = 0;  
  
Trabajo1.FX = 2500 ;  
KFisico1.FX = 7000 ;

***f Fijación de otras celdas***

En el caso que no tengamos el total de las orlas, Entropía nos permite fijar otros valores de la matriz.

Para fijar cualquier celda simplemente agregamos al final de la programación el valor que queremos que tome en la nueva matriz.

Como ejemplo podemos fijar que la primera celda de la matriz tome un valor de 100.

tsam.FX("Agricultura", "Trabajo")= 100;

***g Resultados***

La nueva matriz “TSAM”, que es la matriz original actualizada, es la siguiente:

Tabla 14: Resultados de las calibraciones: Matriz calibrada.

*Matriz Original*

	<b>Trabajo</b>	<b>KFisico</b>	<b>KFinanciero</b>	<b>TOTAL</b>
Agricultura	1651	5356	1331	<b>8338</b>
Alimentos	150	411	154	<b>715</b>
Textil	142	906	501	<b>1549</b>
Madera	57	142	56	<b>254</b>
<b>TOTAL</b>	<b>1999</b>	<b>6814</b>	<b>2042</b>	

<i>Matriz Ajustada</i>				
	<b>Trabajo</b>	<b>KFisico</b>	<b>KFinanciero</b>	<b>TOTAL</b>
Agricultura	1727	5682	1592	<b>9000</b>
Alimentos	307	279	314	<b>900</b>
Textil	357	955	1288	<b>2600</b>
Madera	110	84	106	<b>300</b>
<b>TOTAL</b>	<b>2500</b>	<b>7000</b>	<b>3300</b>	

*Fuente: elaboración propia.*

Donde los valores en sombreado son los valores que hemos fijado.

La matriz de coeficientes tuvo los siguientes cambios:

Tabla 15: Resultados de las calibraciones: matriz de coeficientes.

<i>Matriz Original</i>			
	<b>Trabajo</b>	<b>KFisico</b>	<b>KFinanciero</b>
Agricultura	0.825	0.786	0.652
Alimentos	0.075	0.060	0.075
Textil	0.071	0.133	0.245
Madera	0.028	0.021	0.027

<i>Matriz Ajustada</i>			
	<b>Trabajo</b>	<b>KFisico</b>	<b>KFinanciero</b>
Agricultura	0.192	0.631	0.177
Alimentos	0.341	0.311	0.348
Textil	0.137	0.367	0.496
Madera	0.366	0.279	0.354

*Fuente: elaboración propia.*

La variable “Dentropy” que fue nuestro objetivo a minimizar toma un valor igual a cero.

Cuando fijamos como dato adicional que la primera celda de la matriz tome un valor de 100, los resultados cambian y se muestran a continuación:

Tabla 16: Resultados de las calibraciones al fijar de una celda.

<i>Matriz Original</i>				
	<b>Trabajo</b>	<b>KFisico</b>	<b>KFinanciero</b>	<b>TOTAL</b>
Agricultura	1651	5356	1331	<b>8338</b>
Alimentos	150	411	154	<b>715</b>
Textil	142	906	501	<b>1549</b>
Madera	57	142	56	<b>254</b>
<b>TOTAL</b>	<b>1999</b>	<b>6814</b>	<b>2042</b>	

*Matriz Ajustada*

	<b>Trabajo</b>	<b>KFisico</b>	<b>KFinanciero</b>	<b>TOTAL</b>
Agricultura	100	6406	2493	<b>9000</b>
Alimentos	504	184	213	<b>900</b>
Textil	1765	336	499	<b>2600</b>
Madera	131	74	95	<b>300</b>
<b>TOTAL</b>	<b>2500</b>	<b>7000</b>	<b>3300</b>	

*Fuente: elaboración propia.*

Donde además de las orlas fijamos un valor interior de la matriz. Ambas restricciones se mantienen y la nueva matriz queda determinada.

La nueva matriz de coeficientes queda determinada de la siguiente manera:

Tabla 17: Resultados de las calibraciones: matriz de coeficientes al fijar una celda.

*Matriz Original*

	<b>Trabajo</b>	<b>KFisico</b>	<b>KFinanciero</b>
Agricultura	0.825	0.786	0.652
Alimentos	0.075	0.060	0.075
Textil	0.071	0.133	0.245
Madera	0.028	0.021	0.027

*Matriz Ajustada*

	<b>Trabajo</b>	<b>KFisico</b>	<b>KFinanciero</b>
Agricultura	0.011	0.712	0.277
Alimentos	0.560	0.204	0.236
Textil	0.679	0.129	0.192
Madera	0.438	0.246	0.316

*Fuente: elaboración propia.*

## V DISEÑO DE UN MEGC ESTÁTICO PARA LA ARGENTINA

### V.1 Descripción del modelo

En este anexo hacemos una descripción más exhaustiva del modelo que se usa en las simulaciones, con el énfasis en la programación en MPSGE.

Sin embargo debido a la complejidad del tema en cuestión, se sigue una metodología de exposición estructurada de la siguiente forma:

- Descripción de las variables y sectores del modelo.
- Descripción de la modelización del flujo circular de la renta y la modelización de los impuestos, haciendo un especial énfasis en las restricciones presupuestarias de cada agente, ya que estas delimitan la participación de cada agente en los respectivos mercados.
- Explicación de modelizaciones específicas, propias al modelo trabajado.

Para la siguiente exposición los índices utilizados son: G o S para sectores productivos; GT(G) como el subconjunto de sectores de G que producen bienes transables; GNT(G) como el subconjunto de sectores de G que produce bienes no transables; F como el conjunto de factores; H como el conjunto de Hogares.

En MPSGE todos los precios, consumidores, etc. tienen nombres específicos. No obstante, para facilitar la lectura de esta sección del trabajo se repite los nombres usados en la programación.

El MPSGE al ser un programa para modelos de equilibrio general de walrasiano tiene dos grupos de agentes: productores y consumidores. A causa de restricciones de programación en la modelización de impuestos, los sectores productivos son divididos en varios sectores, con la consecuencia de diversificar la cantidad de bienes. Por esta razón la cantidad de bienes es mucho mayor que el modelo simple descrito en la primera sección del modelo común.

### V.2 Descripción de las variables y los sectores

Los sectores productivos son<sup>25</sup>:

\$SECTORS:			
<i>SCI(S)</i>	!Sector Productor Consumo Intermedio	<i>SVA(S)</i>	!Sector Productor Valor Agregado
<i>SB(S)</i>	!Sector Productor Bienes Destino Consumo Intermedio	<i>SI(S)</i>	!Sector Productor Bienes Destino Inversión
<i>SX(S)</i>	!Sector Productor Bienes Destino Exportación	<i>SD(S)</i>	¡Sector Productor Bienes Destino Consumo Final
<i>SF(S)</i>	!Sector Productor Bien Internacional	<i>SUD(H)</i>	!Sector Productor Utilidad Hogares
<i>SUG</i>	!Sector Productor Utilidad Gobierno	<i>SUI</i>	!Sector Productor Utilidad Inversión

<sup>25</sup> La siguiente descripción, al igual que la descripción de los bienes y consumidores coincide con la hoja de programación, excepto por las líneas de programación donde se utilizó el condicional (\$) que hace mención en el modelo a cada tipo de agentes.

\$SECTORS:			
<i>SUIG</i>	!Sector Productor Utilidad Inversión Publica	<i>SHX(GT)</i>	!Sector Productor Utilidad Exportaciones
<i>SHM(S)</i>	!Sector Productor Utilidad Bien Internacional	<i>SUF</i>	!Sector Productor Utilidad Externa
<i>SUT</i>	!Sector Productor Utilidades Retenidas	<i>COM</i>	!Sector Productor Bono Internacional

En la parte anterior se puede ver como SVA (S) representa de manera genérica a cada uno de los 29 sectores productores de valor agregado y que SHX (GT) corresponde a los sectores transables que producen utilidad de exportaciones y así siguiendo.

Los precios de los bienes en el modelo son:

\$COMMODITIES:			
<i>MF(S)</i>	!Importaciones	<i>CI(S)</i>	!Consumo Intermedio
<i>VA(S)</i>	!Valor Agregado	<i>B(S)</i>	!Bienes Destino Consumo Intermedio
<i>I(S)</i>	!Bienes Destino Inversión	<i>X(S)</i>	!Bienes Destino Exportación
<i>D(S)</i>	!Bienes Destino Consumo Final	<i>LF</i>	!Factor Trabajo Formal
<i>LNf</i>	!Factor Trabajo Informal	<i>NC</i>	!Factor No Salarinado
<i>K</i>	!Factor Capital Doméstico	<i>KK(S)</i>	!Factor Capital Doméstico Fijo
<i>KM</i>	!Factor Capital Doméstico Móvil	<i>KE</i>	!Utilidades Retenidas
<i>FF</i>	!Factor de Producción Internacional	<i>UD(H)</i>	!Utilidad Hogares
<i>UTG</i>	!Utilidad Gobierno	<i>UI</i>	!Utilidad Inversión
<i>UIG</i>	!Utilidad Inversión Gobierno	<i>HH(G)</i>	!Utilidad Transable no Transable
<i>UF</i>	!Utilidad Externa	<i>TRGH</i>	!Transferencias Hogares-Gobierno
<i>BNI</i>	!Bono (Cierre Financiero)	<i>FIN</i>	!Bono Internacional

Los consumidores son:

\$CONSUMERS:			
<i>CD(H)</i>	!Hogares	<i>CG</i>	!Consumidor Gobierno
<i>CF</i>	!Consumidor Externo	<i>SKD</i>	!Fijación de Capital Domestico (artificial)

Las tasas impositivas de los distintos impuestos son:

<i>TASAMCI(G,S)</i>	tasa de impuestos sobre importaciones de consumo intermedio	<i>TASAVA(F,S)</i>	tasa de impuestos sobre factores de valor agregado
<i>TASAUSO(U,S)</i>	tasa impositiva sobre la oferta de cada uso de producción(b-i-x-d)	<i>TASATDIR(H)</i>	tasa de impuestos directos a hogares

<i>TASATMH(G,H)</i>	tasa de impuestos sobre importaciones de los hogares	<i>TASATMI(G)</i>	tasa de impuestos a las importaciones de bienes de inversión
<i>TASIVACON(S)</i>	IVA al consumo	<i>TASAIVAINV(S)</i>	IVA a la inversión

Por último, las variables cantidades demandadas y ofertadas de cada sector no aparecen de forma explícita en el modelo. Pero para podernos referirnos a ellas se utilizará la siguiente anotación. En ciertos casos, para modelar las transferencias, se la considera un bono.

<i>QI_SCI_B(G,S)</i>	Demanda de insumo nacionales bien “g” por parte del sector productor de consumo intermedio “s”	<i>QI_SCI_MF(G,S)</i>	Demanda de insumos importados del bien “g” por parte del sector productor de consumo intermedio “s”
<i>QO_SCI_CI(S)</i>	Oferta de consumo intermedio del sector “s”	<i>QI_SVA_LF("LF",S)</i>	Demanda de trabajo calificado por el sector productor de valor agregado “s”
<i>QI_SVA_LNF("LNF",S)</i>	Demanda de trabajo no calificado por el sector productor de valor agregado “s”	<i>QI_SVA_NC("NC",S)</i>	Demanda del trabajo no asalariado por el sector productor de valor agregado “s”
<i>QI_SVA_KK(S)("K",S)</i>	Demanda de capital específico por el sector productor de valor agregado “s”	<i>QI_SVA_KM("KM",S)</i>	Demanda de capital móvil por el sector productor de valor agregado “s”
<i>QO_SVA_VA(S)</i>	Oferta de valor agregado por el sector productor de valor agregado “s”	<i>QI_SUT_KK(S)("K",S)</i>	Demanda de capital específico por el sector productor de utilidades retenidas “s”
<i>QO_SUT_KE</i>	Oferta del sector productor de utilidades retenidas	<i>QI_COM_BNI</i>	Demanda de BNI por el sector productor del bono internacional
<i>QO_COM_FIN</i>	Oferta del sector productor del bono internacional	<i>QI_SB_CI(S)</i>	Demanda de consumo intermedio total por el sector productor de bienes de consumo intermedio “s”
<i>QI_SB_VA(S)</i>	Demanda de valor agregado por el sector productor de bienes de consumo intermedio “s”	<i>QO_SB_B(S)</i>	Oferta de bienes de consumo intermedio por el sector productor de bienes de consumo intermedio “s”
<i>QI_SI_CI(S)</i>	Demanda de consumo intermedio total por el sector productor de	<i>QI_SI_VA(S)</i>	Demanda de valor agregado por el sector productor de bienes de



	bienes de inversión “s”		inversión “s”
<i>QO_SI_I(S)</i>	Oferta de bienes de inversión por el sector productor de bienes de inversión “s”	<i>QI_SX_CI(S)</i>	Demanda de consumo intermedio total por el sector productor de bienes de exportación “s”
<i>QI_SX_VA(S)</i>	Demanda de valor agregado por el sector productor de bienes de exportación “s”	<i>QO_SX_X(S)</i>	Oferta de bienes de exportación por el sector productor de bienes de exportación “s”
<i>QI_SD_CI(S)</i>	Demanda de consumo intermedio total por el sector productor de bienes de consumo “s”	<i>QI_SD_VA(S)</i>	Demanda de valor agregado por el sector productor de bienes de consumo “s”
<i>QO_SD_D(S)</i>	Oferta de bienes de consumo por el sector productor de bienes de consumo “s”	<i>QI_SF_FF(S)</i>	Demanda del factor de producción internacional por parte del sector productor del bien internacional “s”
<i>QO_SF_MF(S)</i>	Oferta de importaciones por el sector productor del bien internacional “s”	<i>QI_SUD(H)_D(S)</i>	Demanda de bienes del bien de consumo “s” del sector productor de utilidad para el hogar “h”
<i>QI_SUD(H)_MF(S)</i>	Demanda de bienes importado “s” del sector productor de utilidad para el hogar “h”	<i>QO_SUD(H)_UD(H)</i>	Oferta de útiles del sector productor de utilidad para la familia “h”
<i>QI_SUG_D(G)</i>	Demanda de consumo final del bien “s” por el sector productor de utilidad del gobierno.	<i>QO_SUG_UTG</i>	Oferta de útiles del gobierno por parte del sector productor de útiles del gobierno
<i>QI_SUI_I(S)</i>	Demanda del bien de inversión “s” por parte del sector productor de utilidad de la inversión	<i>QI_SUI_MF(S)</i>	Demanda del bien importado “s” por parte del sector productor de utilidad de la inversión del hogar “h”
<i>QO_SUI_UI</i>	Oferta de útiles de inversión del sector productor de utilidad de la inversión para los hogares	<i>QI_SUIG_I(S)</i>	Demanda del bien de inversión “s” por el sector productor de utilidad de la inversión del gobierno
<i>QO_SUIG_UIG</i>	Oferta de útiles del sector productor de utilidad de la inversión del gobierno	<i>QI_SHX(GT)_X(GT)</i>	Demanda de exportaciones del bien “gt” (bienes transables) por parte del sector productor de utilidad

			del bien internacional
<i>QO_SHX(GT)_HH(GT)</i>	Oferta de utilidad de los bienes transables “gt” por parte del sector productor de utilidad del bien internacional	<i>QI_SHM(GT)_MF(GT)</i>	Demanda de importaciones de bienes transables por parte del sector productor de utilidad del bien internacional
<i>QO_SHM(GT)_HH(GT)</i>	Oferta de utilidad de los bienes transables “gt” por parte del sector productor de utilidad del bien internacional	<i>QI_SHM(GNT)_X(GNT)</i>	Demanda de exportaciones del bien “gnt” (bienes no transables) por parte del sector productor de utilidad del bien internacional
<i>QI_SHM(GNT)_MF(GNT)</i>	Demanda de importaciones de bienes no transables por parte del sector productor de utilidad del bien internacional	<i>QO_SHM(GNT)_HH(GNT)</i>	Oferta de útiles del sector productor de utilidad del bien internacional
<i>QI_SUF_HH(S)</i>	Demanda de útiles del sector productor de útiles del resto del mundo	<i>QO_SUF_UF</i>	Oferta de útiles del sector productor de útiles externos
<i>QE_CD(H)_LF</i>	Endowment de trabajo formal del hogar “h”	<i>QE_CD(H)_LNF</i>	Endowment de trabajo no formal del hogar “h”
<i>QE_CD(H)_NC</i>	Endowment de trabajo no asalariado del hogar “h”	<i>QE_CD(H)_K</i>	Endowment de capital del hogar “h”
<i>QE_CD(H)_KM</i>	Endowment de capital móvil del hogar “h”	<i>QE_CD(H)_TRGH</i>	Emisión de bonos para el gobierno del hogar “h”
<i>QE_CD(H)_BNI</i>	Emisión de bonos para el gobierno y otros consumidores (deciles 6 a 10) del hogar “h1 a h5”	<i>QD_CD(H)_UI</i>	Demanda de ahorro del decil “h”
<i>QD_CD(H)_UD(H)</i>	Demanda de bienes de consumo del Delhi “h”	<i>QD_CD(H)_BNI</i>	Demanda de bonos para otros consumidores (deciles 1 a 5) del hogar “h6 a h10”
<i>QE_SKD_KK(S)</i>	Endowment de capital específico por parte del sector fijación de capital	<i>QD_SKD_K</i>	Demanda de capital móvil del sector fijación de capital
<i>QD_CG_BNI</i>	Demanda de bonos para otros consumidores (deciles 1 a 5) del gobierno	<i>QD_CG_TRGH</i>	Demanda de bonos de las familias por el gobierno

<i>QD_CG_UIG</i>	Demanda de útiles generados por los bienes de capital por parte del gobierno	<i>QD_CG_UTG</i>	Demanda de útiles generados por los bienes de consumo
<i>QE_CF_FF</i>	Endowment de factor productor de importaciones del sector externo por parte del resto del mundo	<i>QE_CF_K</i>	Endowment de capital extranjero por el resto del mundo
<i>QE_CF_KM</i>	Endowment de capital móvil extranjero por el resto del mundo	<i>QE_CF_BNI</i>	Emisión de bonos para el gobierno y otros consumidores (deciles 6 a 10) del resto del mundo
<i>QD_CF_KE</i>	Demanda de utilidades retenidas por el resto del mundo	<i>QD_CF_UF</i>	Demanda de útiles de las importaciones y exportaciones por el resto del mundo
<i>QD_CF_UI</i>	Demanda de útiles de inversión por el resto del mundo		

### V.3 Descripción de los bienes, bonos y cuasi-bienes financieros.

En términos amplios las mercancías del modelo se pueden dividir en factores, bienes diferenciados por su uso, bienes de valor agregado y consumo intermedio, bienes para modelizar el consumo de ciertos agentes (UD (H), UTG, etc.) y bonos (BNI y FIN).

Las características de dichas mercancías o bienes en general, es que poseen una contraprestación, tanto de las firmas a las familias, como de las familias a las firmas, o entre firmas.

En ciertas oportunidades los bienes se usan para anidar funciones. Por ejemplo: Si el sector productor de útiles de las familias utiliza una función de producción Cobb-Douglas ( $H(\gamma)$  donde  $\gamma \in G$ ) para fabricar útiles, y estos útiles sólo son demandados por un decil, entonces la función de utilidad del decil demandante quedaría  $U(H(\gamma), \gamma)$ . Como se puede ver en la ecuación anterior, U es una función que depende de H, y su vez H depende de los bienes de consumo de las familias. Entre los elementos del conjunto pre-imagen de H se mantiene una relación de preferencia homotéticas, y entre los elementos de la pre-imagen de U se podría llegar a mantener otro tipo de relación de preferencia. A este procedimiento se lo denomina anidar funciones, el cual es útil cuando se quieren utilizar elasticidades de sustracción diferentes entre grupos de bienes.

Los bonos son utilizados como medio de financiación de los distintos consumidores (hogares, gobierno y resto del mundo). Todo consumidor con un stock inicial de bonos, puede realizarlos en el mercado (siendo demandados por otros agentes). El emisor de ese bono obtiene un flujo de caja positivo. Por ejemplo, si el resto del mundo emite bonos cuyo comprador es el gobierno, entonces el resto del mundo tiene un pasivo por el valor de bonos emitidos (junto con un flujo positivo de caja) y el gobierno aumenta sus activos por

ser acreedor de esos bonos (o en este caso especial, siendo la Argentina, disminuye sus pasivos) aunque un flujo de caja negativo. Los bonos modelan tres tipos de transacciones:

- ❑ Colocación de pasivos (deuda, pagares) con contraprestaciones futuras, contabilizando en el modelo solo el flujo de caja para el consumidor en cuestión. Por ejemplo emisión de deuda pública.
- ❑ Servicios de activos. Por ejemplo cobro de intereses por el resto del mundo de la deuda pública.
- ❑ Transacciones financieras varias. En esta categoría se encuentra cualquier donación o transferencia sin contraprestación.

Los emisores de bonos son modelados con una dotación de bonos, generando un desequilibrio “real” en su restricción presupuestaria. Por ejemplo si las exportaciones argentinas superan a las importaciones, el resto del mundo emite un bono para cubrir ese déficit real; ese bono es adquirido por agentes domésticos.

Los bonos fueron modelados con oferta inelástica, esto implica que el precio es determinado por la demanda. Cualquier shock en la demanda es ajustado a través de una variación en los precios de los bonos. Sin embargo, esa hipótesis puede levantarse suponiendo “autocompras”.

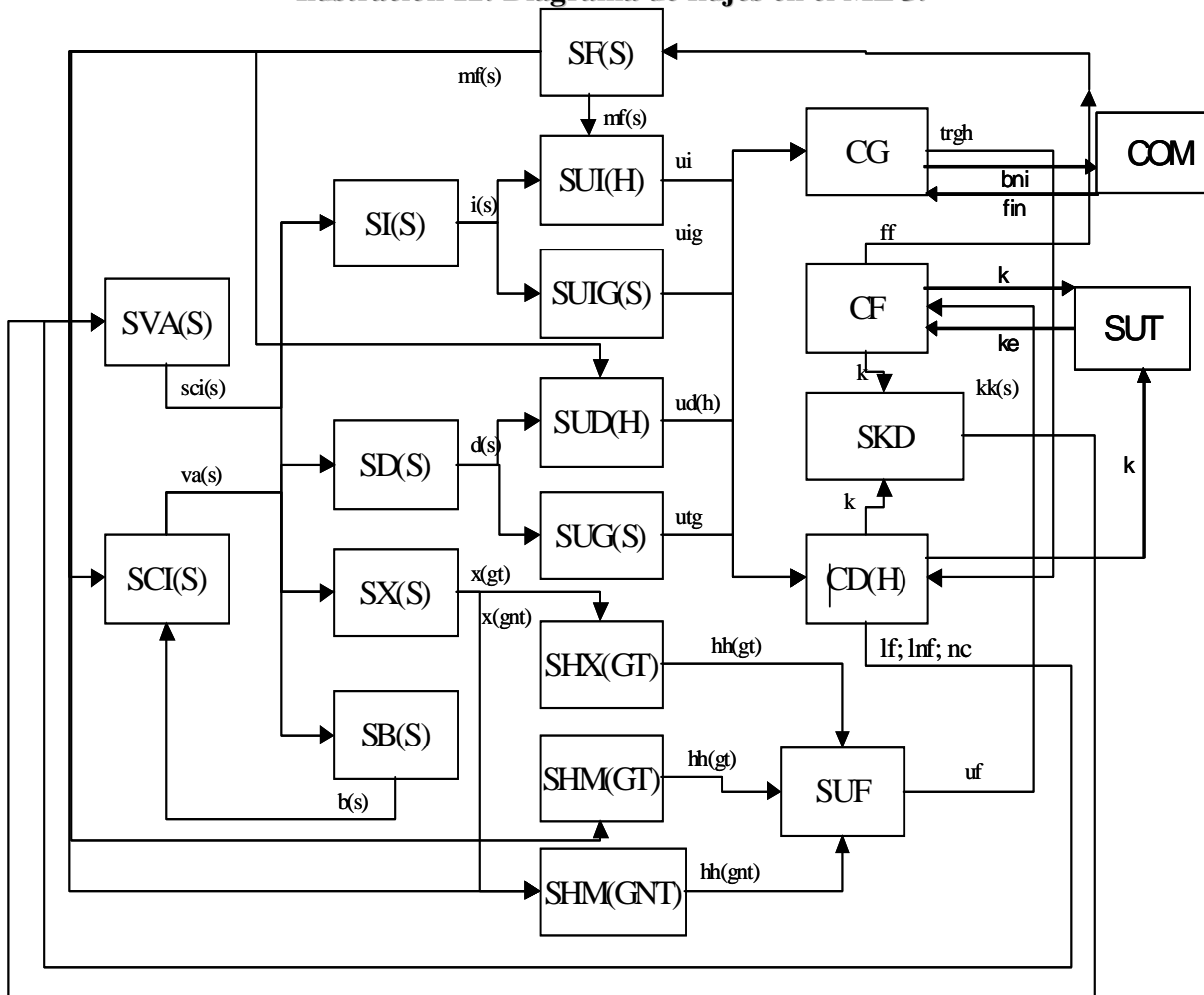
Si las preferencias cumplen el supuesto de monotonidad (toda función C.E.S cumple monotonidad) entonces el vector de precios de equilibrio es estrictamente positivo Mas-Colell, Green y Winston (1995). Es por esta razón que las formas funcionales que se utilizan en el modelo, generan un vector de precios estrictamente positivos. Al generar un vector de precios estrictamente positivos toda dotación financiera (bonos), va a generar un ingreso financiero, imposibilitando la reversión de emisor de bonos a demandante de bonos. Para ver un caso contrario sobre al reversión de los flujos financieros ver Chisari, Estache, Romero (1999). La irreversibilidad en los flujos financieros imposibilita que el resto del mundo tenga un déficit de balanza comercial, y a través de una reparametrización (cambio de algún parámetro del modelo) se revierta este déficit comercial. Para conseguir la reversión, se debe incluir un bono más, cuyo emisores al extranjero y cuyo intercambio se activa si el desequilibrio se revierte.

#### **V.4 Descripción de la estructura del modelo**

El flujo circular de la renta consiste en tres fases: La primera fase donde los consumidores (hogares, resto del mundo), venden sus *endowments* a las firmas, que estas a su vez realizan una transformación de esos *endowment* en bienes y servicios, que a su vez vuelven a vender a las familias o al resto del mundo.

Para la explicación de las transacciones en el modelo se seguirá la **¡Error! No se encuentra el origen de la referencia.** de izquierda a derecha, escribiendo las restricciones presupuestarias de cada sector para analizar los distintos mercados en los que intervienen.

**Ilustración 12: Diagrama de flujos en el MEG.**



Fuente: elaboración propia.

En la ilustración anterior, se puede ver las transacciones de los distintos bienes (reflejados en el cuadro por el precio), entre todos los agentes económicos.

Para empezar las familias perciben sus ingresos de las ventas de los factores productivos y de las transferencias de otros agentes (jubilaciones, planes jefes y jefas de hogar, etc.). El ingreso de la familia  $h$  es:

El sector que demanda todos los factores productivos que poseen las familias es el sector productor de valor agregado (SVA(S)). Este agente, al igual que todos los sectores productores maximiza beneficios sujeto a restricciones tecnológicas, que caracterizan las distintas posibilidades de combinaciones de los insumos. El supuesto de sustitución entre los factores productivos puede ser modificable aumentando o disminuyendo las elasticidades de sustitución de los factores productivos.

Una vez elegida la función, el MPSGE calibra los parámetros tecnológicos (de escala o de participación) con dos tipos de datos: la elasticidad de sustitución y la restricción presupuestaria.

Las restricciones de presupuesto de los sectores SVA(S) son:

$$\begin{aligned}
VA(S).QO\_SVA\_VA(S) &= LF.(1+TASAVA("LF",S)).QI\_SVA\_LF("LF",S) \\
&+ LNF.(1+TASAVA("LNF",S)).QI\_SVA\_LNF("LNF",S) \\
[31] \quad &+ NC.QI\_SVA\_LNF("LNF",S) \\
&+ KK(S).(1+TASAVA("K",S)).QI\_SVA\_KK(S)("K",S) \\
&+ KM.(1+TASAVA("KM",S)).QI\_SVA\_KM("KM",S)
\end{aligned}$$

El lado izquierdo de la igualdad es el *out-put* de los sectores SVA(S), mientras que el lado derecho de la igualdad es el gasto en *in-puts*. En el gasto se puede ver cómo se modelan los impuestos *ad-valorem*, tanto al trabajo formal, como al capital (tanto fijo como móvil). Todos los impuestos en el MPSGE son modelados como impuestos *ad-valorem* calibrados en forma manual en el GAMS con los datos de la recaudación efectiva.

Las restricciones presupuestarias del sector SUT son:

$$[32] \quad KE.QO\_SUT\_KE = \sum_s KK(S).QI\_SUT\_KK(S)("K" S)$$

donde el lado izquierdo detalla la producción de utilidades retenidas por cada uno de los sectores y el lado derecho da a conocer como se forman dichas utilidades, o sea, con parte del capital fijo que no puede ser utilizado para la producción de valor agregado.

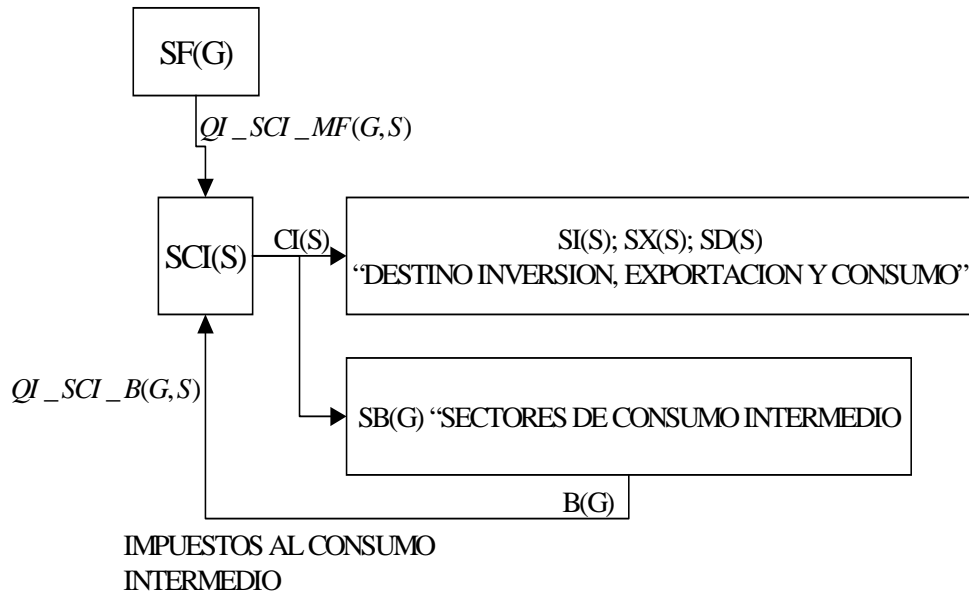
Las restricciones presupuestarias de los sectores SCI(S) son:

$$\begin{aligned}
CI(S).QO\_SCI\_CI(S) &= \sum_G B(G).QI\_SCI\_B(G,S) + \\
[33] \quad &+ \sum_G MF(G).(1+TASAMCI(G,S)).QI\_SCI\_MF(G)
\end{aligned}$$

En la ecuación (33) se puede ver que para la fabricación del consumo intermedio del sector “s” es necesario un vector de bienes que fueron producidos por los sectores que producen los usos del consumo intermedio (incluido el del mismo sector), para la producción de una unidad de consumo intermedio del sector “s”.

La tecnología asumida para estos sectores es Leontief, y no se permite la sustitución entre insumos intermedios importados, insumos intermedios nacionales y entre insumos importados e insumos nacionales. Este supuesto puede ser modificado de manera sencilla para tener resultados a largo plazo.

Ilustración 13: Utilización y producción del consumo intermedio.



Fuente: elaboración propia.

Tanto el consumo intermedio, como el valor agregado son destinados a cuatro usos excluyente entre sí: inversión (SI(S)), consumo global (SD(S)), exportaciones (SX(S)) y consumo intermedio (SB(S)). El sector que produce consumo intermedio vende únicamente a los sectores SCI(S), generando un circuito de ventas para modelar el efecto cascada en el consumo intermedio.

Las restricciones presupuestarias del sector destino consumo intermedio (SB(S)), son:

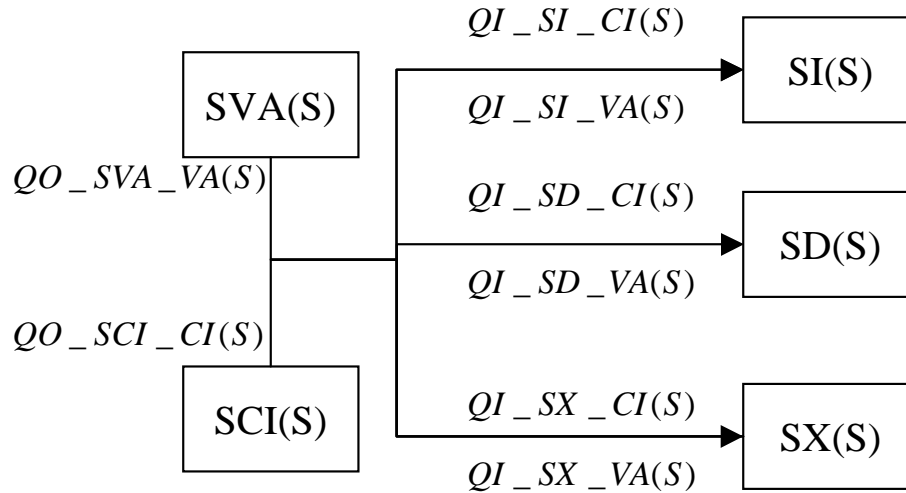
$$\begin{aligned}
 [34] \quad & B(S) \cdot (1 - \text{TASAUSO}("B", S)) \cdot QO\_SB\_B(S) = \\
 & = CI(S) \cdot QI\_SB\_CI(S) + VA(S) \cdot QI\_SB\_VA(S)
 \end{aligned}$$

Luego de completar el circuito de consumo intermedio, los bienes<sup>26</sup> sólo pueden tener tres usos: inversión, consumo y exportación.

Como se puede ver en la siguiente ilustración, cada sector transforma el valor agregado y el consumo intermedio en su respectivo uso. Los usos que completarían la oferta global son: inversión, exportaciones y consumo.

<sup>26</sup> Recordar que los bienes nacionales ya tienen incorporados insumos importados.

Ilustración 14: Producción de los bienes de la demanda final.



Fuente: elaboración propia.

Las restricciones presupuestarias de cada sector son, siguiendo el orden anterior:

$$\begin{aligned}
 [35] \quad & I(S) \cdot (1 - \text{TASAUSO}("I", S)) \cdot QO\_SI\_I(S) \\
 & = CI(S) \cdot QI\_SI\_CI(S) + VA(S) \cdot (1 + \text{TASAIVAINV}(S)) \cdot QI\_SI\_VA(S) \\
 & X(S) \cdot (1 - \text{TASAUSO}("X", S)) \cdot QO\_SX\_X(S) \\
 & = CI(S) \cdot QI\_SX\_CI(S) + VA(S) \cdot QI\_SX\_VA(S) \\
 & D(S) \cdot (1 - \text{TASAUSO}("D", S)) \cdot QO\_SD\_D(S) \\
 & = CI(S) \cdot QI\_SD\_CI(S) + VA(S) \cdot (1 + \text{TASAIVACON}(S)) \cdot QI\_SD\_VA(S)
 \end{aligned}$$

Como se aprecia en estas ecuaciones los impuestos ad-valorem se restan en sus ingresos y se suman en sus egresos. Se utilizaron elasticidades iguales a cero para la sustitución entre consumo intermedio y valor agregado. Esto significa que no existe sustitución entre el valor agregado y el consumo intermedio para poder producir una unidad de inversión, exportación o consumo.

Tanto la inversión como el consumo pueden ser públicos o privados. Se supone que el gobierno no demanda ni bienes de consumo ni bienes de inversión de origen externo. Por lo tanto, los únicos agentes de la economía local con capacidad de adquirir bienes extranjeros tanto de consumo como de capital son las familias.

Antes de proseguir con el destino de los bienes explicaremos como se modelizan las importaciones tanto de bienes de consumo, como de bienes de inversión.

El resto del mundo, representado como el sector CF, posee un factor FF, con el que produce importaciones cuyos destinos son consumo intermedio local, inversión local, consumo final local o consumo extranjero. Este sector (SF) convierte cada unidad del bien FF en una unidad del bien MF(S).

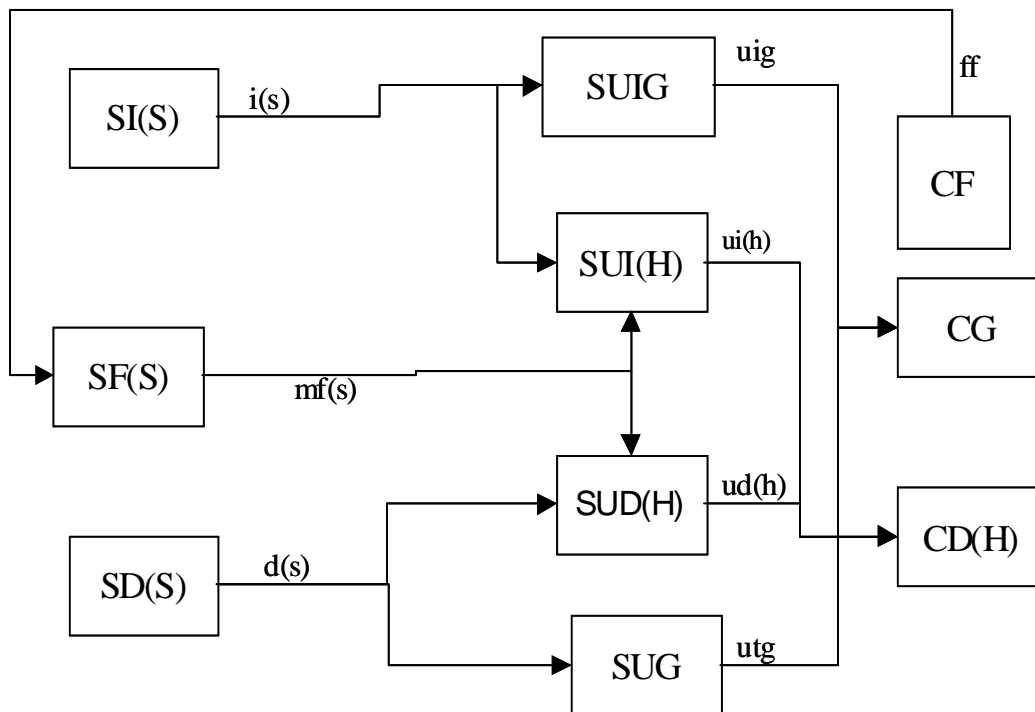
Para poder modelar el supuesto de país chico se agrega al resto del mundo una dotación tan grande como se requiera (bajo la limitación del que el MPSGE solo proceso números con una determinada cantidad de dígitos) de FF. Al hacer esto, una parte de las importaciones son dirigidas para los distintos usos internos y otra parte de las importaciones son redirigidas para el resto del mundo. Cuando más grande sean las auto



compras del resto del mundo, más pequeña serán las modificaciones de los precios de las importaciones ante cambios exógenos internos.

Los bienes de consumo e inversión (tanto nacionales como importados) pueden ser demandados por las familias o por el gobierno. Ambos bienes son el argumento de la funciones de utilidad de los 11 agentes. Sin embargo, como el MPSGE no permite modelar los impuestos en los consumidores, se “crean” cuatro sectores (con sus índices) que producen los útiles de los once agentes. Esta forma de modelar permite agregar en el modelo las tasas arancelarias.

Ilustración 15: Flujos de entre los sectores productivos y las familias para modelizar funciones de utilidad anidadas.

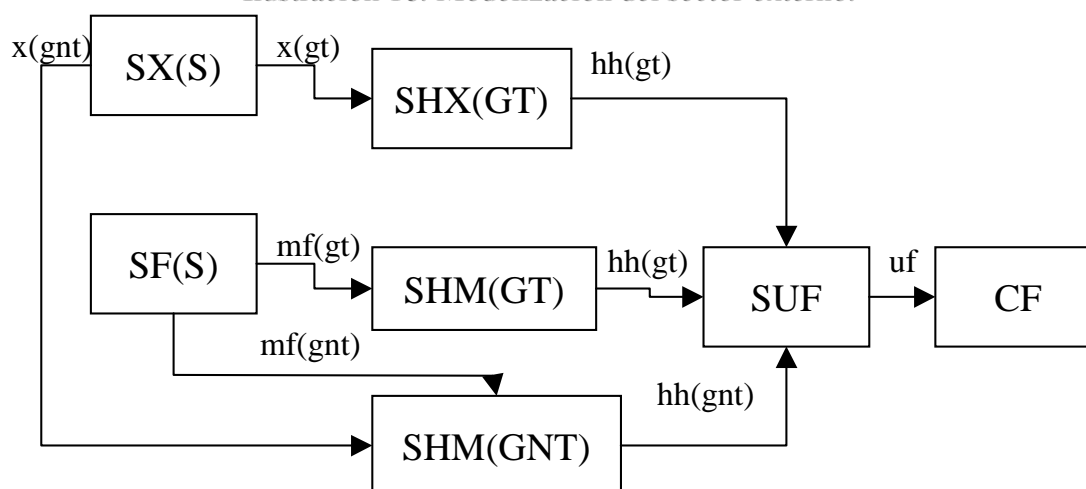


Fuente: elaboración propia.

Como se puede ver en el cuadro de arriba los bienes de inversión nacionales e importados son demandados por los sectores SUI(H) para producir los útiles de cada decil. Para producir los útiles del consumo público y privado y la demanda de inversión pública se utiliza una modelación análoga. Si la función de utilidad del gobierno es Cobb Douglas, entonces la inversión pública termina siendo un porcentaje de los ingresos totales del gobierno.

La oferta de exportaciones y las auto compras de importaciones para el resto del mundo están modeladas para poder reflejar dos supuestos (i) El supuestos Armignton (diferenciando los productos por el país de origen) (ii) Diferentes gastos de sustitución entre los bienes domésticos y los bienes no domésticos para cada sector.

Ilustración 16: Modelización del sector externo.



Fuente: elaboración propia.

El sector que combina el consumo intermedio y el valor agregado para el destino exportación, vende su producción de bienes transables al sector SHX (GT). A su vez el sector SHX (GT) transforma una unidad de exportación en una unidad de utilidad del resto del mundo. También el sector SHM (GT) demanda importaciones que generan la misma utilidad ( $hh(s)$ ) que las exportaciones. Esto hace que las importaciones y exportaciones del sub-conjunto de bienes “gt” sean sustitutos perfectos en la función de utilidad. Y para no tener soluciones de esquina (sólo se consumen importaciones o sólo consumen exportaciones de los bienes transables), el precio de ambos bienes tiene que ser iguales. En conclusión, para el resto del mundo los bienes exportados y las importaciones que el mismo genera, son sustitutos perfectos para los bienes transables. Y como habíamos aclarado anteriormente que los precios de las importaciones eran “exógenos”, el precio de las exportaciones se vuelven “exógenos” para los bienes transables.

En cambio, para los bienes no transables como “correo y telecomunicaciones” o “transporte y actividades complementarias” (donde sus exportaciones son positivas) el grado de sustitución de los bienes nacionales y no nacionales dependerá de la elasticidad de sustitución con la que se calibra en la función CES del sector SHM (GNT).

Los sectores SHM (GHT), SHM (GT), (SHX (GT)) ofertan útiles que son demandados por el sector SUF, que generaría la utilidad del resto del mundo. La función de producción de los útiles del resto del mundo es una Cobb-Douglas.

## V.5 Sobre el capital fijo y el capital móvil

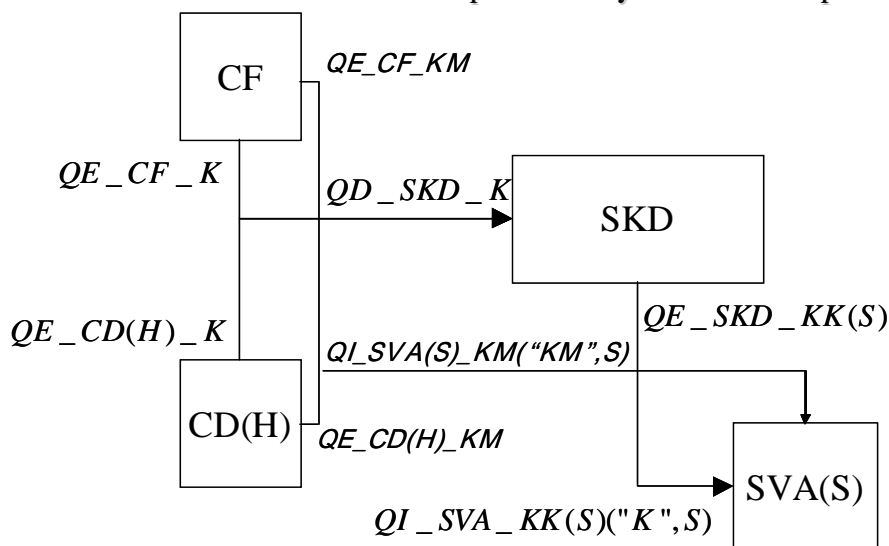
En los modelos de equilibrio general se hace el supuesto de que el capital en el corto plazo es fijo, pero en el largo plazo es móvil entre las distintas ramas de la economía. No obstante, nuestra modelización cuenta con ambos tipos de capitales.

Bajo el supuesto anterior cada decil poblacional tendría el ingreso específico del capital de los sectores correspondientes. Como este dato es inexistente en las cuentas nacionales, en el modelo se generaron dos variables endógenas tal que sus valores sean igual a la suma de todas las retribuciones al capital en cada sector. En primer lugar, la ecuación correspondiente a la variable denominada Factor Capital Domestico Fijo sería:

$$[36] \quad K.QD\_SKD\_K = \sum_s KK.(S).QE\_SKD\_KK(S)$$

Aquí  $KK.(S).QE\_SKD\_KK(S)$  es el valor de la retribución al capital en el sector “s”. Como se puede ver en el modelo, la restricción anterior es la restricción de presupuesto del sector fijación del capital doméstico (SKD), que demanda capital doméstico y extranjero no específico y tiene como dotación al capital doméstico específico. Con este sector lo que se obtiene es la igualación de la retribución al capital y la transformación” del capital fijo sectorial en un único capital para poder introducirlo en la retribución a las familias.

Ilustración 17: sector demandante de capital móvil y oferente de capital fijo.



Fuente: elaboración propia.

Como se puede ver en el diagrama anterior, el sector SKD demanda capital móvil de las familias y del resto del mundo y ofrece capital específico a las firmas.

En segundo lugar, dado que el supuesto de capital fijo, entre firmas, puede levantarse sin grandes dificultades, hemos permitido que el 12% del capital fuera móvil en promedio, reflejando el hecho de que las amortizaciones no tienen porqué estar asignadas específicamente. Esto llevaría a la igualación de la tasa de ganancia entre sectores.

## V.6 El gobierno

El gobierno es un agente económico que recibe sus ingresos de los distintos impuestos *ad-valorem* que impone con alícuota fija, más el bono que emite. El bono es demandado por un conjunto de agentes.

Los impuestos que recauda el gobierno se dividen en impuestos a los usos, impuestos a las importaciones, impuestos al valor agregado, impuestos a los factores e impuestos directos a los hogares. Las abreviaturas del cuadro anterior respetan las usadas en la matriz de contabilidad social, en donde:

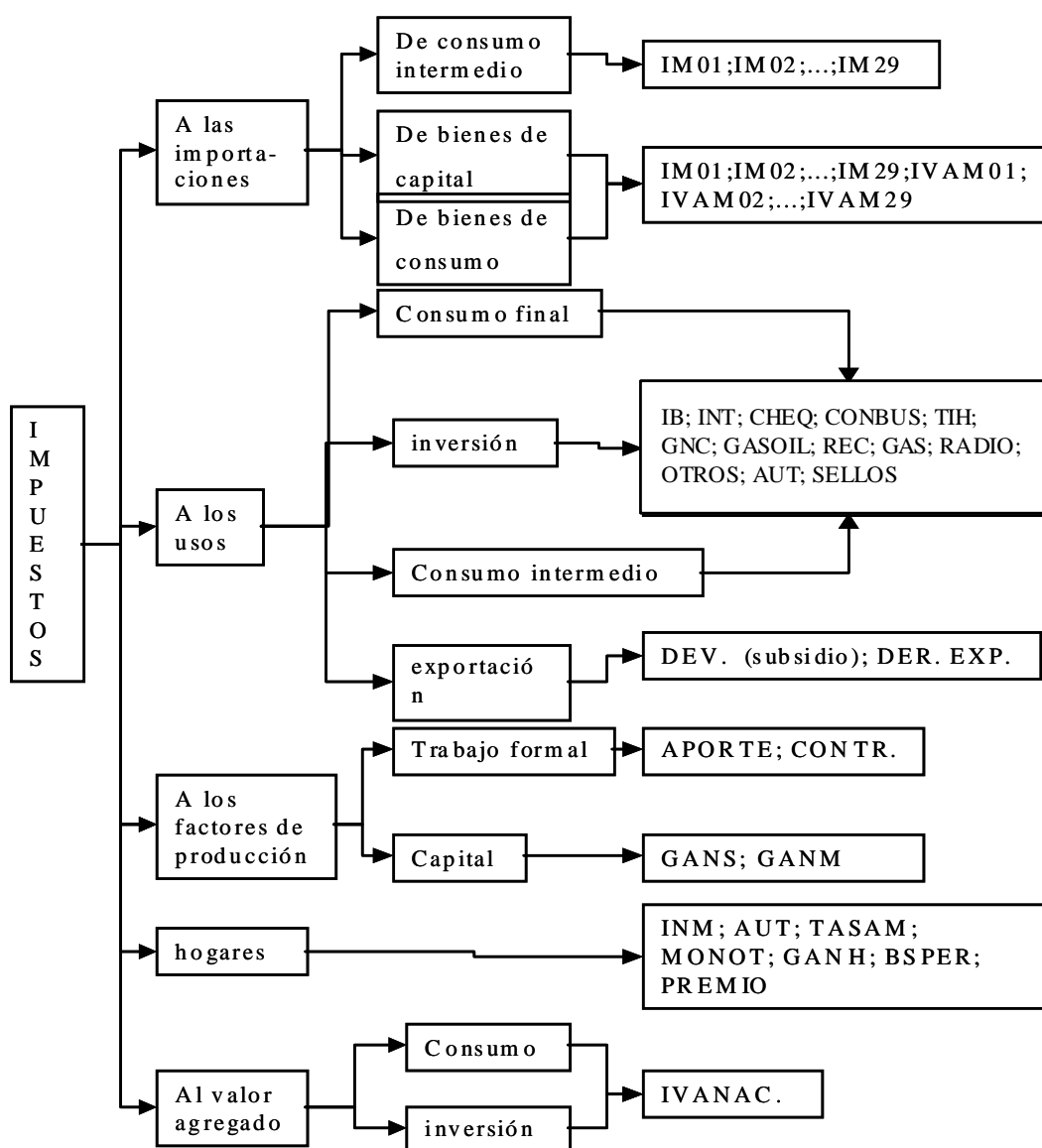
Abreviatura	Nombre del impuesto neto
IVANAC	IVA nacional
IB	Ingresos Brutos

Abreviatura	Nombre del impuesto neto
GANM	Ganancia Mínima Presunta
APORTE	Aportes

Abreviatura	Nombre del impuesto neto
INT	Impuestos Internos
dev	Devoluciones
der exp	Derechos de Exportación
Cheq	Impuesto al Cheque
COMBUS	Combustibles
GNC	Impuestos al gnc
GASOIL	Impuestos al Gasoil
TIH	Tasa Infraestructura Hídrica
REC GAS	Recargo al Consumo de Gas
RADIO	Radiodifusión
OTROS	Otros
GANS	Ganancias Sociedades

Abreviatura	Nombre del impuesto neto
CONTR	Contribuciones
INM	Inmuebles
AUT	Automotor
SELLO	Sellos
TASAM	Tasa Municipal
MONOT	Monotributo
GANH	Ganancia de Hogares
BSPER	Bienes Personales
PREMIO	Premios de Juegos
IM01	Aranceles
IVAM01	IVA Importaciones

Ilustración 18: Esquema impositivo en el modelo.



Fuente: elaboración propia.

Como se puede ver en la Ilustración 18 sobre la modelización de los impuestos, estos se dividen en: impuestos a las importaciones, impuestos a los usos, impuestos a los hogares, impuestos a los factores, impuestos a los hogares e impuestos al valor agregado. Cada uno tiene sub-divisiones. Por ejemplo, los impuestos a los usos se dividen en los impuestos a las exportaciones, inversión, consumo intermedio y consumo final. En cada impuesto se imputan la recaudación efectiva, en otras palabras, la recaudación real del sector público de distintos impuestos. Por ejemplo, en los impuestos al consumo intermedio se imputaron los impuestos como: ingresos brutos, impuestos internos, gnc, capital y activos, etc.

En conclusión los ingresos del gobierno son:

$$\begin{aligned}
 \text{INGRESOS} = & \sum_G \sum_S (1 + \text{TASAMCI}(G, S)) \cdot \text{MF}(G) \cdot \text{QI\_SCI\_B}(G, S) + \\
 & \sum_H \sum_G (1 + \text{TASATMH}(G, H)) \cdot \text{MF}(G) \cdot \text{QI\_SUD}(H) \cdot \text{MF}(S) + \\
 & \sum_G (1 + \text{TASATMI}(G)) \cdot \text{MF}(G) \cdot \text{QI\_SUI}(H) \cdot \text{MF}(S) + \\
 & \sum_S (1 + \text{TASAVA}("LF", S)) \cdot \text{LF} \cdot \text{QI\_SVA\_LF}("LF", S) + \\
 & \sum_S (1 + \text{TASAVA}("K", S)) \cdot \text{KK}(S) \cdot \text{QI\_SVA\_KK}("K", S) + \\
 & \sum_S (1 + \text{TASAVA}("KM", S)) \cdot \text{KM} \cdot \text{QI\_SVA\_KM}("KM", S) + \\
 & \sum_S (1 + \text{TASAUSO}("B", S)) \cdot \text{B}(S) \cdot \text{QO\_SB\_B}(S) + \\
 & \sum_S (1 + \text{TASAUSO}("I", S)) \cdot \text{I}(S) \cdot \text{QO\_SI\_I}(S) + \\
 & \sum_S (1 + \text{TASAIVAINV}(S)) \cdot \text{VA}(S) \cdot \text{QI\_SI\_VA}(S) + \\
 & \sum_S (1 + \text{TASAUSO}("X", S)) \cdot \text{X}(S) \cdot \text{QO\_SX\_X}(S) + \\
 & \sum_S (1 + \text{TASAUSO}("D", S)) \cdot \text{D}(S) \cdot \text{QO\_SD\_D}(S) + \\
 & \sum_S (1 + \text{TASAIVACON}(S)) \cdot \text{VA}(S) \cdot \text{QI\_SD\_VA}(S) + \\
 [37] & \sum_H (1 + \text{TASATDIR}(H)) \cdot \text{UD}(H) \cdot \text{QO\_SUD}(H) \cdot \text{UD}(H)
 \end{aligned}$$

Los gastos del gobierno consisten en: Transferencias a las familias (jubilaciones en el sistema de reparto, planes jefes y jefas de hogar), demanda de bonos (BNI y FIN), inversión pública y gasto público corriente.

La demanda de consumo del sector público está dirigida únicamente a los últimos cuatro sectores: “Administración Pública y Defensa. Seguridad Social obligatoria” (sector número 26); “Enseñanza” (sector número 27); “Servicios sociales y de salud” (sector número 28) y “Otras Act. de Servicios Comunitarios, Sociales y Personales, Servicio doméstico” (sector número 29).

## V.7 Las familias

Las familias son modelizadas a través de 10 agentes representativos, utilizando como medida de referencia para la clasificación el ingreso. El decil que menos ingresos posee es el primero y el décimo decil es el de mayores ingresos.

Cada familia posee los ingresos provenientes de las ventas de sus factores productivos, más los ingresos de las transferencias. Los ingresos por sus factores productivos son: trabajo formal, trabajo informal, trabajo no asalariado y capital (tanto móvil como fijo). Los ingresos por emisión de bonos son, únicamente para los cinco primeros deciles, por BNI.

La oferta de los distintos sectores productivos es inelástica. Por lo tanto, no puede suceder que un agente se autodemanda parte de sus endowment. Sin embargo, el mercado de trabajo permanece constantemente en desequilibrio, con un exceso de oferta de trabajo formal, trabajo informal y trabajo no asalariado. Los datos de desempleo fueron obtenidos por el INDEC en forma trimestral con dos tipos de tasas: tasa de desempleo con planes o sin planes jefes y jefas de hogar<sup>27</sup>. En el modelo se puede utilizar como desempleo de Benchmark cualquiera de las dos tasas en forma excluyente.

Tabla 18: Datos de desempleo para el 2006.

Meses	tasa de desempleo		promedio	
	con planes	sin planes	con planes	sin planes
ene-mar	11,4	14,6		
abril-junio	10,4	14,3		
julio-septiembre	10,2	13,8		
octubre-diciembre	8,7	12	10,2	13,7

Fuente INDEC.

Como se puede ver, en el modelo se pueden utilizar dos tasas: 10.2% de desempleo (caso con planes) o 13.7% (caso sin planes), donde este último comprende la tasa de desocupación más la tasa de subocupación no demandante.

Los otros ingresos de las familias son: Transferencias del gobierno (planes jefes y jefas de hogar, pensiones, jubilaciones por el sistema de reparto, etc.) y bonos (BNI), únicamente para los primeros cinco deciles. Las transferencias del gobierno a las familias son modeladas a través de bonos. Las familias emiten bonos cuyo único demandante es el gobierno. De tal forma, si el gobierno se encuentra con un mayor flujo de ingreso, entonces aumentará la demanda de bonos de las familias, y debido a la oferta inelástica de los bonos, todo aumento de la demanda va a ser trasladado a los precios, generando un mayor ingreso de la venta de los bonos a las familias.

La demanda de las familias se divide en demanda de bienes, y de bonos. Los deciles de mayores ingresos (últimos cinco) también demandan bonos de “BNI”.

Los bienes demandados son: bienes de inversión y bienes de capital (tanto nacionales como importados). Ambos bienes son demandados a través de funciones anidadas, donde los bienes de consumo y bienes de consumo importados son el argumento de una función Cobb-Douglas ( $\varphi(\gamma)$ ) y los bienes de inversión son el argumento de otra función Cobb-Douglas ( $\phi(\gamma)$ ). Ambas funciones a su vez van a representar el consumo y el ahorro de las familias. Es importante recalcar como en el modelo las decisiones de inversión son determinadas por las familias.

<sup>27</sup> Notese que dichos planes a partir del 2004 fueron renombrados como “plan familias”.

La demanda de los bienes (tanto de ahorro como de inversión) y bonos surgen de la elección óptima de cada agente representativo, definida en los reales no negativos con preferencias homotéticas. La demanda de cada bien por la familia  $h$  va a surgir del máximo de la función  $U_H(\phi(\gamma), \varphi(\gamma), \gamma)$ , siendo  $U$  una función de utilidad Cobb-Douglas.

En conclusión, la demanda de las familias va a surgir de máximo de  $U_H(\phi(\gamma), \varphi(\gamma), \gamma)$  sujeto a la ecuación [1], para todo  $h$ .

## V.8 El sector externo

El resto del mundo tiene múltiples relaciones con los sectores productivos. Para simplificar la forma expositiva, primero se realizará un análisis siguiendo la anotación mantenida hasta ahora, para luego cambiarla por una anotación más sencilla (sólo para esta subsección).

La restricción de presupuesto del resto del mundo es:

$$[38] \quad \begin{aligned} &QE\_CF\_FF.FF + QE\_CF\_K.K + QE\_CF\_KM.KM + QE\_CF\_BNI.BNI \\ &= QD\_CF\_UF.UF + QD\_CF\_UI.UI + QD\_CF\_KE.KE \end{aligned}$$

De ahorra en más por simplicidad y debido a que la función de producción de importaciones con el factor productivo del resto de mundo es uno a uno, y sus precios siempre son iguales (por condición de cierre del sector SF), se supondrá que el resto del mundo tiene una dotación de importaciones. Si se le resta del endowment de importaciones su auto-demanda, lo único que queda es la oferta de importaciones para la Argentina. Además, se puede agrupar la retribución al capital extranjero dentro de retribución a los factores del exterior (utilidades de inversión extranjera directa, etc.). Por último, a todos los demás flujos se los incluye con el título flujos financieros. Siguiendo los supuestos anteriores, la restricción del resto del mundo es:

$$[39] \quad \begin{aligned} &IMPORTACIONES + RETRIBUCIONES A LOS FACTORES DE EXTERIOR \\ &+ FLUJOS FINANCIEROS = EXPORTACIONES \end{aligned}$$

Para ver el cálculo y fuente de información de la retribución a los factores del exterior y flujos financieros se debe ir a la construcción de la MCS. Como se puede ver en la ecuación [18] en el modelo el mercado de bienes con el resto del mundo puede estar en desequilibrio (superávit o déficit de cuenta comercial), que es compensado a través de la emisión de bonos por el agente que aumenta su deuda.

## V.9 Condiciones de equilibrio

Las condiciones de equilibrio en los mercados de consumo intermedio y valor agregado son:

$$[40] \quad \begin{aligned} QO\_SCI\_CI(S) &= \\ &= QI\_SB\_CI(S) + QI\_SI\_CI(S) + QI\_SX\_CI(S) + QI\_SD\_CI(S) \end{aligned}$$

$$[41] \quad \begin{aligned} QO\_SVA\_VA(S) &= \\ &= QI\_SB\_VA(S) + QI\_SI\_VA(S) + QI\_SX\_VA(S) + QI\_SD\_VA(S) \end{aligned}$$

Las condiciones de equilibrio de los mercados de factores son:

$$[42] \quad \sum_H QE\_CD(H)\_LF = \sum_S QI\_SVA\_LF("LF", S)$$

$$[43] \quad \sum_H QE\_CD(H)\_LNF = \sum_S QI\_SVA\_LNF("LNF", S)$$

$$[44] \quad \sum_H QE\_CD(H)\_NC = \sum_S QI\_SVA\_NC("NC", S)$$

$$[45] \quad QE\_SKD\_KK(S) = QI\_SVA\_KK(S)("K", S)$$

$$[46] \quad \sum_H QE\_CD(H)\_KM + QE\_CF\_KM = \sum_S QI\_SVA\_KM("KM", S)$$

Las condiciones de equilibrio en los distintos tipos de usos de los bienes son:

$$[47] \quad QO\_SB\_B(S) = \sum_G QI\_SCI\_B(G, S)$$

$$[48] \quad QO\_SI\_I(S) = QI\_SUI\_I(S) + QI\_SUIG\_I(S)$$

$$[49] \quad QO\_SX\_X(GT) = QI\_SHX(GT)\_X(GT)$$

$$[50] \quad QO\_SX\_X(GNT) = QI\_SHM(GNT)\_X(GNT)$$

$$[51] \quad QO\_SD\_D(S) = QI\_SUD(H)\_D(S) + QI\_SUG\_D(G)$$

Las condiciones de equilibrio de las importaciones son:

$$[52] \quad QE\_CF\_FF = \sum_S QI\_SF\_FF(S)$$

$$[53] \quad QO\_SF\_MF(GT) = \sum_G QI\_SCI\_MF(GT, G) + \sum_H QI\_SUD(H)\_MF(GT) \\ + QI\_SUI\_MF(GT) + QI\_SHM(GT)\_MF(GT)$$

$$[54] \quad QO\_SF\_MF(GNT) = \sum_G QI\_SCI\_MF(GNT, G) + \sum_H QI\_SUD(H)\_MF(GNT) \\ + QI\_SUI\_MF(GNT) + QI\_SHM(GT)\_MF(GNT)$$

Las condiciones de equilibrio de útiles son:

$$[55] \quad QO\_SUD(H)\_UD(H) = QD\_CD(H)\_UD(H)$$

$$[56] \quad QO\_SUG\_UTG = QD\_CG\_UTG$$

$$[57] \quad QO\_SUI\_UI = \sum_H QD\_CD(H)\_UI + QD\_CF\_UI$$

$$[58] \quad QO\_SUIG\_UIG = QD\_CG\_UIG$$

$$[59] \quad QO\_SUT\_KE = QD\_CF\_KE$$

$$[60] \quad QO\_SHX(GT)\_HH(GT) + QO\_SHM(GT)\_HH(GT) = QI\_SUF\_HH(GT)$$

$$[61] \quad QO\_SHM(GNT)\_HH(GNT) = QI\_SUF\_HH(GNT)$$

$$[62] \quad QO\_SUF\_UF = QD\_CF\_UF$$

Las condiciones de equilibrio de los cuasi-bienes financieros son:

$$[63] \quad QE\_CD(HP)\_BNI + QE\_CF\_BNI = \\ = QD\_CD(HR)\_BNI + QD\_CG\_BNI, \text{ donde } HP = H1 \text{ a } H5 \text{ y } HR = H6 \text{ a } H10$$

$$[64] \quad QE\_CD(H)\_K + QE\_CF\_K = QD\_SKD\_K$$

$$[65] \quad QE\_CD(H)\_TRGH = QD\_CG\_TRGH$$

$$[66] \quad QO\_COM\_FIN = QD\_CG\_FIN$$



## V.10 El modelo en GAMS/MPSGE

La modelización en GAMS contempla las siguientes alternativas. La programación *ARG2006KM* hace referencia al modelo básico, vale decir, modelo que no posee ningún agregado monetario domestico y que se expresa en términos del capital extranjero (FF como numerario). En *ARG2006KM\_MM* se detallan las mismas especificaciones que la programación anterior con la salvedad, que en esta ultima, se adiciona al dinero (MM - moneda domestica) como nuevo bien, a la vez, que se lo establece como numerario. Finalmente, se presenta una variante al primer modelo, *ARG2006KM\_HOG*, la cual, si bien mantiene la misma sintaxis de programación, discrimina a los consumidores nacionales (únicamente hogares) y extranjero en consumidores e inversores; esta versión se desarrolló con la finalidad de observar el efecto ante variaciones de las tasas de ganancia sectoriales en la inversión.

A continuación se presenta la programación del modelo con 29 sectores, al cual denominaremos *ARG2006KM*.

```

$title CGE PICTO-DINAMICO

$OFFSYMLIST OFFSYMXREF OFFUELLIST OFFUELXREF

OPTION LIMROW=0, LIMCOL=0, DECIMALS=8;

*****
*                               DEFINICION DE LOS INDICES                               *
*****

SETS

G          Bienes y Sectores           /S1*S29/
GT(G)     Bienes y Sectores Transables /S1,S3*S17/
GNT(G)    Bienes y Sectores No Transables /S2,S18*S29/
F          Factores                     /LF,LNF,NC,K,KM/
U          Usos                          /B, I, X, D /
CO        Consumidores                  /GO,INV,EXT,H1*H10 /
H(CO)     Hogares                       /H1*H10/
H1(H)     Hogares con deficit            /H1*H5/
H2(H)     Hogares con superavit          /H6*H10/
HP(H)     Hogar Pobre                   /H1/
PRI(G)    Actividades primarias          /S1*S2/
SEC(G)    Actividades secundarias        /S3*S17,S19/
NSEC(G)   Actividades no secundarias     /S1*S2,S18,S20*S25,S27*S29/
EST(G)    Actividades del gobierno       /S26/
TER(G)    Actividades terciarias         /S18,S20*S29/
ACTSEC    Clasificacion por actividad    /PRIM,SECU,TERC/

*** SETS para simulaciones de precios
SPI(G)    Sectores a simular             /S1*S2/
NSPI(G)   Resto de los sectores          /S3*S29/

*****
*                               CONJUNTOS PARA LOS PARAMETROS DEL PUT                               *
*****

PUT_1     Conjunto para BRORMP           /FF,MF/
PUT_2     Conjunto para TDIRHOG          /TDIRH/
PUT_3     Conjunto para BCONRMNAC        /X,HH/
PUT_4     Conjunto para BCONRMIMP        /MF,HH/

```

```

PUT_5      Conjunto para BHOGARES           /LF,LNF,NC,K,TRGH,UI,UD,BNI,KM/
PUT_6      Conjunto para BGOBIERNO        /TRGH,UIG,UG,BNI,FIN/
PUT_7      Conjunto para _BGOBIERNO       /GO/
PUT_8      Conjunto para BCONSEXT          /FF,K,BNI,KM,UI,KE/
PUT_16     Conjunto para Calcular el IVA   /IVAI/
PUT_17     Conjunto para Calcular el IVA   /IVAC/

ALIAS(S,G);ALIAS(AH,H);ALIAS (GT,GTT);ALIAS(GNT,GNTT);ALIAS(ACTSEC,AACTSEC);
ALIAS (PRI,PPRI); ALIAS(SEC,SSEC);ALIAS(TER,TTER);

*****
*                                     CARGA DE DATOS                                     *
*****

$INCLUDE MPSGE06.PRN

***** Detalle Tablas Archivo MPSGE06.PRN *****

* BN(G,S):          MATRIZ DE TRANSACCIONES INTERMEDIAS A PRECIOS COMPRADOR          *
* BM(G,S):          MATRIZ DE IMPORTACIONES DE BIENES INTERMEDIOS CIF                *
* TMCI(G,S):        MATRIZ DE IMPUESTOS A LAS IMPO. DE BIENES INTERMEDIOS           *
* FACT(F,S):        FACTORES POR SECTOR                                             *
* OKE(*,S);         UTILIDADES RETENIDAS SECTORIALES                               *
* TFACT(F,S):       IMPUESTOS A FACTORES POR SECTOR                                *
* USOCI(U,S):       USO DE CI ENTRE DESTINOS                                        *
* USOVA(U,S):       USO DE VA ENTRE DESTINOS                                        *
* TUSO(U,S):        IMPUESTOS A USOS                                                *
* PRORM(*,S):       PRODUCCION DE BIENES DEL RESTO DEL MUNDO                       *
* CONHOGNAC(G,H):   CONSUMO HOGARES NACIONAL SIN IMPUESTOS DIRECTOS                *
* CONHOGIMP(G,H):   CONSUMO HOGARES IMPORTADO SIN IMPUESTOS A IMPORTACIONES Y DIRECTOS *
* TDIRHOG(*,H):     IMPUESTOS DIRECTOS DE HOGARES                                  *
* TMHOG(G,H):       IMPUESTOS A IMPORTACIONES DE HOGARES                           *
* CONGOBNAC(G,CO):  CONSUMO DE BIENES NACIONALES POR PARTE DEL GOBIERNO            *
* CONINVNAC(G,CO):  CONSUMO INVERSION NACIONAL                                     *
* CONINVIMP(G,CO):  CONSUMO INVERSION IMPORTADO                                    *
* TMINV(G,CO):      IMPUESTOS AL CONSUMO INVERSION IMPORTADO                       *
* CONINVGOB(G,CO):  CONSUMO DE INVERSION POR EL GOBIERNO                           *
* CONRMNAC(G,*)     CONSUMO DEL RESTO DEL MUNDO DE EXPORTACIONES                    *
* CONRMIMP(G,*)     CONSUMO DEL RESTO DEL MUNDO DE BIENES EXTERNOS                  *
* HOGARES(*,H)      ENDOWMENT Y DEMANDAS DE HOGARES                                *
* GOBIERNO(*,*)     TRANSFERENCIAS Y GASTOS DEL GOBIERNO                           *
* CONSEXT(*,CO)     ENDOWMENT Y DEMANDAS DEL SECTOR EXTERNO                         *
* IVAINV(S,*)       IVA A LA INVERSION                                              *
* IVA(S,*)          IVA A LAS IMPORTACIONES DE INVERSION                           *
* IVACONS(S,*)     IVA AL CONSUMO                                                  *

*****

PARAMETER

BBN(G,S)          MATRIZ DE TRANSACCIONES INTERMEDIAS A PRECIOS COMPRADOR
BBM(G,S)          MATRIZ DE IMPORTACIONES DE BIENES INTERMEDIOS CIF
BTMCI(G,S)        MATRIZ DE IMPUESTOS A LAS IMPORTACIONES DE BIENES INTERMEDIOS
BFACT(F,S)        FACTORES POR SECTOR
BOKE(*,S)         UTILIDADES RETENIDAS SECTORIALES
BTFACT(F,S)       IMPUESTOS A FACTORES POR SECTOR
BUSOCI(U,S)       USO DE CI ENTRE DESTINOS
BUSOVA(U,S)       USO DE VA ENTRE DESTINOS
BTUSO(U,S)        IMPUESTOS A USOS
BPRORM(PUT_1,S)   PRODUCCION DE BIENES DEL RESTO DEL MUNDO
BCONHOGNAC(G,H)   CONSUMO HOGARES NACIONAL SIN IMPUESTOS DIRECTOS
BCONHOGIMP(G,H)   CONSUMO HOGARES IMPORTADO SIN IMPUESTOS A IMPORTACIONES Y
DIRECTOS

```

```

BTDIRHOG(PUT_2,H)      IMPUESTOS DIRECTOS DE HOGARES
BTMHOG(G,H)           IMPUESTOS A IMPORTACIONES DE HOGARES
BCONGOBNAC(G,CO)      CONSUMO DE BIENES NACIONALES POR PARTE DEL GOBIERNO
BCONINVNAC(G,CO)      CONSUMO INVERSION NACIONAL
BCONINVIMP(G,CO)      CONSUMO INVERSION IMPORTADO
BTMINV(G,CO)          IMPUESTOS AL CONSUMO INVERSION IMPORTADO
BCONRMNAC(G,PUT_3)    CONSUMO DEL RESTO DEL MUNDO DE EXPORTACIONES
BCONRMIMP(G,PUT_4)    CONSUMO DEL RESTO DEL MUNDO DE BIENES EXTERNOS
BHOGARES(PUT_5,H)     ENDOWMENT Y DEMANDAS DE HOGARES
BGOBIERNO(PUT_6,PUT_7) TRANSFERENCIAS Y GASTOS DEL GOBIERNO
BCONSEXT(PUT_8,CO)    ENDOWMENT Y DEMANDAS DEL SECTOR EXTERNO
BIVAINV(S,PUT_16)     IVA A LA INVERSION
BIVACONS(S,PUT_17)    IVA AL CONSUMO
BIVA(S,CO)            IVA A LAS IMPORTACIONES DE INVERSION ;

```

\*\*\*\*\* Calibracion \*\*\*\*\*

```

BBN(G,S)=BN(G,S);
BBM(G,S)=BM(G,S);
BTMCI(G,S)=TMCI(G,S);
BFACT(F,S)=FACT(F,S);
BOKE("KE",S)=OKE("KE",S);
BTFACT(F,S)=TFACT(F,S);
BUSOCI(U,S)=USOCI(U,S);
BUSOVA(U,S)=USOVA(U,S);
BTUSO(U,S)=TUSO(U,S);
BPRORM(PUT_1,S)=PRORM(PUT_1,S);
BCONHOGNAC(G,H)=CONHOGNAC(G,H);
BCONHOGIMP(G,H)=CONHOGIMP(G,H);
BTDIRHOG(PUT_2,H)=TDIRHOG(PUT_2,H);
BTMHOG(G,H)=TMHOG(G,H);
BCONGOBNAC(G,CO)=CONGOBNAC(G,CO);
BCONINVNAC(G,CO)=CONINVNAC(G,CO);
BCONINVIMP(G,CO)=CONINVIMP(G,CO);
BTMINV(G,CO)=TMINV(G,CO);
BCONRMNAC(G,PUT_3)=CONRMNAC(G,PUT_3);
BCONRMIMP(G,PUT_4)=CONRMIMP(G,PUT_4);
BHOGARES(PUT_5,H)=HOGARES(PUT_5,H);
BGOBIERNO(PUT_6,PUT_7)=GOBIERNO(PUT_6,PUT_7);
BCONSEXT(PUT_8,CO)=CONSEXT(PUT_8,CO);
BIVAINV(S,PUT_16)=IVAINV(S,PUT_16);
BIVACONS(S,PUT_17)=IVACONS(S,PUT_17);
BIVA(S,CO)=IVA(S,CO);

```

\*\*\*\*\*Calibración Utilidades Retenidas\*\*\*\*\*

```

FACT("K",S)=FACT("K",S)-OKE("KE",S);
BFACT(F,S)=FACT(F,S);
Parameter INKE(*,S);
INKE("K",S)=OKE("KE",S);
BOKE("KE",S)=OKE("KE",S);

```

\*\*\*\*\*Calibración Bono Internacional\*\*\*\*\*

```

Scalar alpha Ponderacion del Bono Internacional /0.50/ ;
GOBIERNO("FIN","GO")=GOBIERNO("BNI","GO")*alpha;
GOBIERNO("BNI","GO")=GOBIERNO("BNI","GO")*(1-alpha);
BGOBIERNO(PUT_6,PUT_7)=GOBIERNO(PUT_6,PUT_7);
Parameter OFIN, IBNI;
IBNI=GOBIERNO("FIN","GO");
OFIN=GOBIERNO("FIN","GO");

```

\*\*\*\*\*Calibración del Capital Doméstico móvil\*\*\*\*\*

```

Scalar rho Ponderacion de Capital móvil /0.111/ ;
HOGARES('KM',H)=HOGARES('K',H)*rho;
HOGARES('K',H)=HOGARES('K',H)*(1-rho);
BHOGARES(PUT_5,H)=HOGARES(PUT_5,H);
FACT('KM',S)=FACT('K',S)*rho;
FACT('K',S)=FACT('K',S)*(1-rho);
BFACT(F,S)=FACT(F,S);
TFACT('KM',S)=TFACT('K',S)*rho;
TFACT('K',S)=TFACT('K',S)*(1-rho);
BTFACT(F,S)=TFACT(F,S);
CONSEXT('KM',CO)=(CONSEXT('K',CO)-SUM(S,OKE("KE",S)))*rho;
CONSEXT('K',CO)=CONSEXT('K',CO)-CONSEXT('KM',CO);
BCONSEXT(PUT_8,CO)=CONSEXT(PUT_8,CO);

*****Calibración del nuevo ahorro: EXTERNO*****
*Scalar Pahoext Participación del ahorro externo /0.10/ ;

*****
*
*          CALIBRACION DE PARAMETROS PARA EL MODELO
*
*****

PARAMETERS
TASAMCI(G,S)      TASA DE IMPUESTOS SOBRE IMPORTACIONES CI
OFICI(S)          OFERTA DE CI
PTMCI(G,S)        PRECIO DE IMPORTACIONES CI
OFVA(S)           OFERTA DE VALOR AGREGADO
TASAVA(F,S)       TASA DE IMPUESTOS SOBRE FACTORES DE VALOR AGREGADO
PVA               PRECIO DE COMPONENTES DEL VALOR AGREGADO
OFUSO(U,S)        OFERTA DE CADA USO DE LA PRODUCCION(B-I-X-D)
TASAUSO(U,S)      TASA IMPOSITIVA SOBRE LA OFERTA DE CADA USO DE PRODUCCION(B-I-X-D)
PUSO(U,S)         PRECIO DE OFERTA DE CADA USO DE LA PRODUCCION(B-I-X-D)
OFUD(H)           OFERTA DEL BIEN UTILIDAD DE CONSUMO POR CONSUMIDOR
TASATDIR(H)       TASA DE IMPUESTOS DIRECTOS A HOGARES
TASATMH(G,H)      TASA DE IMPUESTOS SOBRE IMPORTACIONES DE HOGARES
TASATMHDIR(G,H)  TASA DE IMPUESTOS DIRECTOS + IMPORT DE HOGARES
PCNH(H)           PRECIO DE CONSUMO DE BIENES NACIONALES POR PARTE DE LOS HOGARES
PCMH(G,H)         PRECIO DE CONSUMO DE BIENES IMPORTADOS POR PARTE DE LOS HOGARES
OFSUG             OFERTA DE UTILIDAD GOBIERNO
OFUI              OFERTA UTILIDAD INVERSION
TASATMI(G)        TASA DE IMPUESTOS A LAS IMPORT A INVERSION
PTMI(G)           PRECIO IMPORTACIONES INVERSION
OFRMH(G)          OFERTA DE BIENES PARA EL RESTO DEL MUNDO
OFUF              OFERTA TOTAL DE BIENES PARA EL RESTO DEL MUNDO
CONGOBUI          CONSUMO GOBIERNO DE UI
OFKD              OFERTA DE CAPITAL DOMESTICO
OFUIG             OFERTA UTILIDAD INVERSION GOBIERNO
TASIVACON(S)      IVA AL CONSUMO
TASAIVAINV(S)     IVA A LA INVERSION
PIVA(U,S)         PRECIO DE VA
SOKE              SUMA UTILIDADES RETENIDAS (TOTAL)

*** Parametros para agregar desempleo

TASADESWF         TASA DE DESEMPLEO DEL SECTOR FORMAL
TASADESWI         TASA DE DESEMPLEO DEL SECTOR INFORMAL
TASADESNA         TASA DE DESEMPLEO DEL SECTOR NO ASALARIADO
QDESEMWF         DESEMPLEO DEL SECTOR FORMAL
QDESEMWI         DESEMPLEO DEL SECTOR INFORMAL
QDESEMNA         DESEMPLEO DEL SECTOR NO ASALARIADO
P_T_P(H)         SUMA DE LA RETRIBUCIONES DE LOS SECTORES POR DECIL
HOGARES(*,H)     PARAMETROS DE MODELIZACION DE DESEMPLEO

```

PONDIPC(S)	PONDERADOR DE LAS CANTIDADES DEMANDADAS
	;
OFCI(S)	= SUM(G, BN(G,S))+ SUM(G, BM(G,S)) + SUM(G,TMCI(G,S));
TASAMCI(G,S)\$BM(G,S)	= TMCI(G,S)/BM(G,S);
PTMCI(G,S)	= 1+TASAMCI(G,S);
OFVA(S)	= SUM(F, FACT(F,S))+ SUM(F,TFACT(F,S));
TASAVA(F,S)\$FACT(F,S)	= TFACT(F,S)/FACT(F,S);
PVA(F,S)	= 1+ TASAVA(F,S) ;
TASIVACON(S)\$USOVA("D",S)	= IVACONS(S,"IVAC")/USOVA("D",S);
TASAIVAINV(S)\$USOVA("I",S)	= IVAINV(S,"IVAI")/USOVA("I",S);
OFUSO(U,S)	= USOCI(U,S) + USOVA(U,S) + TUSO(U,S);
OFUSO("I",S) TUSO("I",S);	= USOCI("I",S) + USOVA("I",S)+IVAINV(S,"IVAI") +
OFUSO("D",S) TUSO("D",S);	= USOCI("D",S) + USOVA("D",S)+IVACONS(S,"IVAC") +
PIVA("D",S)	= 1+TASIVACON(S);
PIVA("I",S)	= 1+TASAIVAINV(S);
TASAUSO(U,S)\$OFUSO(U,S)	= TUSO(U,S)/OFUSO(U,S);
PUSO(U,S)	= 1 - TASAUSO(U,S);
OFUD(H)	= SUM(G, CONHOGNAC(G,H)) + SUM(G, CONHOGIMP(G,H)) +
TDIRHOG("TDIRH",H) + SUM(G, TMHOG(G,H));	
TASATDIR(H)\$OFUD(H)	= TDIRHOG("TDIRH",H)/OFUD(H);
TASATMH(G,H)\$CONHOGIMP(G,H)	= TMHOG(G,H)/CONHOGIMP(G,H);
PCNH(H)	= 1 - TASATDIR(H);
PCMH(G,H)\$CONHOGIMP(G,H)	= 1 + TASATMH(G,H);
OFSUG	= SUM(G, CONGOBNAC(G,"GO"));
OFUI + SUM(G, TMINV(G,"INV"));	= SUM(G, CONINVNAC(G, "INV")) + SUM(G, CONINVIMP(G, "INV"))
OFUIG	= SUM(G, CONINVGOB(G,"INV"));
TASATMI(G)\$CONINVIMP(G, "INV")	= TMINV(G,"INV")/ CONINVIMP(G, "INV") ;
PTMI(G)\$CONINVIMP(G, "INV")	= 1 + TASATMI(G) ;
OFRMHH(G)	= CONRMNAC(G,"X")+ CONRMIMP(G,"MF");
OFUF	= SUM(G, CONRMNAC(G,"X")) + SUM(G, CONRMIMP(G,"MF"));
OFKD	= SUM(H,HOGARES("K",H)) + CONSEXT ("K","EXT");

```

SOKE                                = SUM(S,OKE("KE",S));

*** Calibracion parametros de desempleo

P_T_P(H)                            =HOGARES("LF",H)+HOGARES("LNF",H)+HOGARES("NC",H);

*** Tasa de desocupacion sin planes

*TASADESWF                          =13.70;
*TASADESWI                          =13.70;
*TASADESNA                          =13.70;

*** Tasa de desocupacion con planes

TASADESWF                          =10.20;
TASADESWI                          =10.20;
TASADESNA                          =10.20;

***

QDESEMWF(H)                        =P_T_P(H)*TASADESWF/(100-TASADESWF);
QDESEMWI(H)                        =P_T_P(H)*TASADESWI/(100-TASADESWI);
QDESEMNA(H)                        =P_T_P(H)*TASADESNA/(100-TASADESNA);
HOGARES("LLLN",H)                  =-(P_T_P(H)+QDESEMWF(H));
HOGARES("LLLNF",H)                  =-(P_T_P(H)+QDESEMWI(H));
HOGARES("LLNC",H)                   =-(P_T_P(H)+QDESEMNA(H));
PONDIPC(G)                         =SUM(H, CONHOGNAC(G,H))/SUM((S,H), CONHOGNAC(S,H));

*****
*                                     SIMULACIONES                                     *
*****

* Nota: En aquellas simulaciones donde no se detalle cual de las variantes del
*       modelo fue utilizado, se tomr a por default al modelo b asico (ARG2006KM).

**** SIMULACIONES PICTO ESTATICO

** Reducci n de todos los impuestos en 10%
* TASAMCI(G,S)$BM(G,S)              = (TMCI(G,S)*0.9)/BM(G,S);
* TASAVA(F,S)$FACT(F,S)             = (TFACT(F,S)*0.9)/FACT(F,S);
* TASIVACON(S)$USOVA("D",S)        = (IVACONS(S,"IVAC")*0.9)/USOVA("D",S);
* TASAIVAINV(S)$USOVA("I",S)        = (IVAINV(S,"IVAI")*0.9)/USOVA("I",S);
* TASAUSO(U,S)$OFUSO(U,S)          = (TUSO(U,S)*0.9)/OFUSO(U,S);
* TASATDIR(H)$OFUD(H)              = (TDIRHOG("TDIRH",H)*0.9)/OFUD(H);
* TASATMH(G,H)$CONHOGIMP(G,H)      = (TMHOG(G,H)*0.9)/CONHOGIMP(G,H);
* TASATMI(G)$CONINVIMP(G,"INV")    = (TMINV(G,"INV")*0.9)/CONINVIMP(G,"INV");

** Aumento impuesto inflacionario en 10% (se debe de modificar la siguiente linea de
* programaci n en el sector SUD del modelo ARG2006KM_MM
* I:MM          Q:STOCK(H)          A:CG t:0.1

** Reducci n del IVA en 10%
* TASIVACON(S)$USOVA("D",S)        = (IVACONS(S,"IVAC")*0.9)/USOVA("D",S);

```

```

* TASAIVAINV(S)$USOVA("I",S) = (IVAINV(S,"IVAI")*0.9)/USOVA("I",S);

** Disminución de aranceles en 10%
* TASAMCI(G,S)$BM(G,S) = (TMCI(G,S)*0.9)/BM(G,S);
* TASATMH(G,H)$CONHOGIMP(G,H)= (TMHOG(G,H)*0.9)/CONHOGIMP(G,H);
* TASATMI(G)$CONINVIMP(G, "INV") = (TMINV(G,"INV")*0.9)/ CONINVIMP(G, "INV");

** Disminución de derechos de exportación del 10%
* TASAUSO('X',S)$OFUSO('X',S) = (TUSO('X',S)*0.9)/OFUSO('X',S);

** Aumento del salario real en 5% (unicamente al sector formal)
* LF=E=SUM(S,PONDIPC(S)*D(S))*1.05;

**** SIMULACIONES PICTO DINAMICO

** Uniformidad arancelaria en 6%
* TASAMCI(G,S)$BM(G,S) = (TMCI(G,S)*0.0)/BM(G,S);
* TASATMH(G,H)$CONHOGIMP(G,H)= (TMHOG(G,H)*0.0)/CONHOGIMP(G,H);
* TASATMI(G)$CONINVIMP(G, "INV") = (TMINV(G,"INV")*0.0)/ CONINVIMP(G, "INV");
* Como así tambien se deberán modificar las siguientes líneas en la sintaxis
* de MPSGE:
* En el sector productor SCI:
* I:MF(G) Q:BM(G,S) A:CG T:(TASAMCI(G,S)+0.06) P:PTMCI(G,S)
* En el sector productor SUD:
* I:MF(G) Q:CONHOGIMP(G,H) A:CG T:(TASATMH(G,H)+0.06) P:PCMH(G,H) a:
* En el sector productor SUI:
* I:MF(G) Q:CONINVIMP(G, "INV") A:CG T:(TASATMI(G)+0.06) P:PTMI(G)

** Reducción de las retenciones del sector agricultura en 20%
* TASAUSO('X',"S1")$OFUSO('X',"S1") = (TUSO('X',"S1")*0.8)/OFUSO('X',"S1");

** Reducción de los impuestos al trabajo formal en 20%
* TASAVA("LF",S)$FACT("LF",S) = (TFACT("LF",S)*0.8)/FACT("LF",S);

** Reducción del tamaño del estado (caída todos los impuestos 10%)
* TASAMCI(G,S)$BM(G,S) = (TMCI(G,S)*0.9)/BM(G,S);
* TASAVA(F,S)$FACT(F,S) = (TFACT(F,S)*0.9)/FACT(F,S);
* TASIVACON(S)$USOVA("D",S) = (IVACONS(S,"IVAC")*0.9)/USOVA("D",S);
* TASAIVAINV(S)$USOVA("I",S) = (IVAINV(S,"IVAI")*0.9)/USOVA("I",S);
* TASAUSO(U,S)$OFUSO(U,S) = (TUSO(U,S)*0.9)/OFUSO(U,S);
* TASATDIR(H)$OFUD(H) = (TDIRHOG("TDIRH",H)*0.9)/OFUD(H);
* TASATMH(G,H)$CONHOGIMP(G,H)= (TMHOG(G,H)*0.9)/CONHOGIMP(G,H);
* TASATMI(G)$CONINVIMP(G, "INV") = (TMINV(G,"INV")*0.9)/ CONINVIMP(G, "INV");

** Subsidio a la industria del 20%
* Se deberá realizar la siguiente modificación en el sector productor SVA(SEC):
* O:VA(SEC) Q:OFVA(SEC) A:CG s:0.2

** Sensibilidad de la inversión en 20%
* Se deberá realizar la siguiente modificación en los sectores productivos SUI(S) del
modelo ARG2006KM_HOG:
* Para el caso donde el beneficiario es el decil 9 (inversor):
* O:UI Q:OFUI A:CDI("H9") s:(1.0*0.20)
* Para el caso donde el beneficiario es el sector externo (inversor):
* O:UI Q:OFUI A:CFI s:(1.0*0.20)

** Aumento de precios internacionales del sector primario
* Las modificaciones realizadas son:
* En el sector productor SF("S1")
* O:MF("S1") Q:PRORM("MF","S1") A:CF t:0.33
* En el sector productor SF("S2")
* O:MF("S2") Q:PRORM("MF","S2") A:CF s:1.66

```

```

*** Politica de Inversion Publica
* 1º Parte
* La modificacion necesaria para dicha parte inicial:
* En el sector productor SVA(EST)
* I:LF          Q:FACT("LF",EST)    A:CG T:TASAVA("LF",EST)  P:PVA("LF",EST) A:CG T:0.1
* 2º Parte
* La modificacion requerida para esta parte final:
* En el sector productor SUIG
* O:UIG        Q:OFUIG  A:CG s:0.05

*** Politica de Ingreso
* 1º Parte
* TASAVA("KM",S)$FACT("KM",S)=
(TFACT("KM",S)+(TFACT("LF",S)*0.1)+(TFACT("LNF",S)*0.1)+(TFACT("NC",S)*0.1))/FACT("KM",
S);
* TASAVA("LF",S)$FACT("LF",S)= (TFACT("LF",S)*0.9)/FACT("LF",S);
* TASAVA("LNF",S)$FACT("LNF",S)= (TFACT("LNF",S)*0.9)/FACT("LNF",S);
* TASAVA("NC",S)$FACT("NC",S)= (TFACT("NC",S)*0.9)/FACT("NC",S);
* 2º Parte
* TASAVA("KM",S)$FACT("KM",S)=
(TFACT("KM",S)+(TFACT("LF",S)*0.1)+(TFACT("LNF",S)*0.1)+(TFACT("NC",S)*0.1))/FACT("KM",
S);
* TASAVA("LF",S)$FACT("LF",S)= (TFACT("LF",S)*0.9)/FACT("LF",S);
* TASAVA("LNF",S)$FACT("LNF",S)= (TFACT("LNF",S)*0.9)/FACT("LNF",S);
* TASAVA("NC",S)$FACT("NC",S)= (TFACT("NC",S)*0.9)/FACT("NC",S);
* La modificacion requerida para esta parte final:
* En el sector productor SUI
* O:UI        Q:OFUI  A:CD("H10") s:0.0  t:0.1

*** Politica Social
* GOBIERNO('TRGH','GO') =
GOBIERNO('TRGH','GO')+SUM((G,S),TMCI(G,S)*0.0225)+SUM((F,S),TFACT(F,S)*0.0225)
*
+SUM(S,IVACONS(S,"IVAC")*0.0225)+SUM(S,IVAINV(S,"IVAI")*0.0225)+SUM((U,S),TUSO(U,S)*0.0
225)
*
+SUM(H,TDIRHOG("TDIRH",H)*0.0225)+SUM((G,H),TMHOG(G,H)*0.0225)+SUM(G,TMINV(G,"INV")*0.0
225);
* TASAMCI(G,S)$BM(G,S)      = (TMCI(G,S)*1.0225)/BM(G,S);
* TASAVA(F,S)$FACT(F,S)    = (TFACT(F,S)*1.0225)/FACT(F,S);
* TASIIVACON(S)$USOVA("D",S) = (IVACONS(S,"IVAC")*1.0225)/USOVA("D",S);
* TASAIVAINV(S)$USOVA("I",S) = (IVAINV(S,"IVAI")*1.0225)/USOVA("I",S);
* TASAUSO(U,S)$OFUSO(U,S)   = (TUSO(U,S)*1.0225)/OFUSO(U,S);
* TASATDIR(H)$OFUD(H)      = (TDIRHOG("TDIRH",H)*1.0225)/OFUD(H);
* TASATMH(G,H)$CONHOGIMP(G,H) = (TMHOG(G,H)*1.1)/CONHOGIMP(G,H);
* TASATMI(G)$CONINVIMP(G,"INV") = (TMINV(G,"INV")*1.0225)/CONINVIMP(G,"INV") ;

*** Shock en las Decisiones
* 1º Parte
* TASAVA("KM",S)$FACT("KM",S)=
(TFACT("KM",S)+(TFACT("LF",S)*0.1)+(TFACT("LNF",S)*0.1)+(TFACT("NC",S)*0.1))/FACT("KM",
S);
* TASAVA("LF",S)$FACT("LF",S)= (TFACT("LF",S)*0.9)/FACT("LF",S);
* TASAVA("LNF",S)$FACT("LNF",S)= (TFACT("LNF",S)*0.9)/FACT("LNF",S);
* TASAVA("NC",S)$FACT("NC",S)= (TFACT("NC",S)*0.9)/FACT("NC",S);
* La modificacion requerida para esta parte final:
* En el sector productor SUIFF
* I:UI        Q:OFUI  A:CD("H10") s:0.0  t:0.05
* 2º Parte
* TASAVA("KM",S)$FACT("KM",S)=
(TFACT("KM",S)+(TFACT("LF",S)*0.1)+(TFACT("LNF",S)*0.1)+(TFACT("NC",S)*0.1))/FACT("KM",
S);

```



```

* TASAVA("LF",S)$FACT("LF",S)= (TFACT("LF",S)*0.9)/FACT("LF",S);
* TASAVA("LNF",S)$FACT("LNF",S)= (TFACT("LNF",S)*0.9)/FACT("LNF",S);
* TASAVA("NC",S)$FACT("NC",S)= (TFACT("NC",S)*0.9)/FACT("NC",S);
* La modificacion requerida para esta parte final:
* En el sector productor SUIFF
* I:UI          Q:OFUI   A:CD("H10") s:0.0  t:0.2

*=====
*                                     MODELO EN MPSGE
*=====

$ONTEXT
$MODEL: PROYECTO_PICTO

*****
*                                     NOMENCLATURA
*****

$SECTORS:

SCI(S)          !Sector Productor Consumo Intermedio
SVA(S)          !Sector Productor Valor Agregado
SB(S)           !Sector Productor Bienes Destino Consumo Intermedio
SI(S)$USOCI("I",S) !Sector Productor Bienes Destino Inversion
SX(S)$USOCI("X",S) !Sector Productor Bienes Destino Exportacion
SD(S)$USOCI("D",S) !Sector Productor Bienes Destino Consumo Final
SF(S)           !Sector Productor Bien Internacional

SUD(H)          !Sector Productor Utilidad Hogares
SUG             !Sector Productor Utilidad Gobierno
SUI             !Sector Productor Utilidad Inversion
SUIG           !Sector Productor Utilidad Inversion Publica
SHX(GT)$CONRMNAC(GT,"X") !Sector Productor Utilidad Exportaciones
SHM(S)         !Sector Productor Utilidad Bien Internacional
SUF            !Sector Productor Utilidad Externa
SUT            !Sector Productor Utilidades Retenidas
COM            !Sector Productor Bono Internacional

$COMMODITIES:

MF(S)           !Importaciones
CI(S)$OFCI(S)  !Consumo Intermedio
VA(S)           !Valor Agregado
B(S)           !Bienes Destino Consumo Intermedio
I(S)$USOCI("I",S) !Bienes Destino Inversion
X(S)$USOCI("X",S) !Bienes Destino Exportacion
D(S)$USOCI("D",S) !Bienes Destino Consumo Final

LF             !Factor Trabajo Formal
LNF           !Factor Trabajo Informal
NC            !Factor No Asalariado
K            !Factor Capital Domestico
KE           !Utilidades Retenidas
KK(S)        !Factor Capital Domestico Fijo
KM           !Factor Capital Domestico móvil
FF           !Factor de Produccion Internacional

UD(H)         !Utilidad Hogares
UTG          !Utilidad Gobierno
UI           !Utilidad Inversion
UIG         !Utilidad Inversion Gobierno
HH(G)       !Utilidad Transable no Transable
UF          !Utilidad Externa

```

TRGH !Transferencias gobierno a las familias  
 BNI !Bono cierre SAM  
 FIN !Bono Internacional

\$CONSUMERS:

CD(H) !Hogares  
 CG !Consumidor Gobierno  
 CF !Consumidor Externo  
 SKD !Fijacion de Capital Domestico

\$AUXILIARY:

Desempwf !Desempleo Formal  
 Desempwnf !Desempleo Informal  
 Desempna !Desempleo No Asalariado

\*\*\*\*\*  
 \* DEFINICIONES \*  
 \*\*\*\*\*

\*\*\*\*\* Sector Productor Consumo Intermedio \*\*\*\*\*

\$PROD:SCI(S) s:0 a:0  
 I:B(G) Q:BN(G,S)  
 I:MF(G) Q:BM(G,S) A:CG T:(TASAMCI(G,S)+0.00) P:PTMCI(G,S)  
 O:CI(S) Q:OFCI(S)

\*\*\*\*\* Sector Productor Valor Agregado \*\*\*\*\*

\*\*\* General

\*\$PROD:SVA(S) s:1  
 \*I:LF Q:FACT("LF",S) A:CG T:TASAVA("LF",S) P:PVA("LF",S)  
 \*I:LNF Q:FACT("LNF",S)  
 \*I:NC Q:FACT("NC",S)  
 \*I:KK(S) Q:FACT("K",S) A:CG T:TASAVA("K",S) P:PVA("K",S)  
 \*I:KM Q:FACT("KM",S) A:CG T:TASAVA("KM",S) P:PVA("KM",S)  
 \*O:VA(S) Q:OFVA(S)

\*\*\* Para subsidio de la industria

\$PROD:SVA(SEC) s:1 a:1  
 I:LF Q:FACT("LF",SEC) A:CG T:TASAVA("LF",SEC) P:PVA("LF",SEC)  
 I:LNF Q:FACT("LNF",SEC)  
 I:NC Q:FACT("NC",SEC)  
 I:KK(SEC) Q:FACT("K",SEC) A:CG T:TASAVA("K",SEC) P:PVA("K",SEC) a:  
 I:KM Q:FACT("KM",SEC) A:CG T:TASAVA("KM",SEC) P:PVA("KM",SEC) a:  
 O:VA(SEC) Q:OFVA(SEC) A:CG s:0.0

\$PROD:SVA(NSEC) s:1 a:1  
 I:LF Q:FACT("LF",NSEC) A:CG T:TASAVA("LF",NSEC) P:PVA("LF",NSEC)  
 I:LNF Q:FACT("LNF",NSEC)  
 I:NC Q:FACT("NC",NSEC)  
 I:KK(NSEC) Q:FACT("K",NSEC) A:CG T:TASAVA("K",NSEC) P:PVA("K",NSEC) a:  
 I:KM Q:FACT("KM",NSEC) A:CG T:TASAVA("KM",NSEC) P:PVA("KM",NSEC) a:  
 O:VA(NSEC) Q:OFVA(NSEC)

\$PROD:SVA(EST) s:1 a:1  
 I:LF Q:FACT("LF",EST) A:CG T:TASAVA("LF",EST) P:PVA("LF",EST) A:CG t:0.0  
 I:LNF Q:FACT("LNF",EST)  
 I:NC Q:FACT("NC",EST)

```

I:KK(EST)      Q:FACT("K",EST)      A:CG T:TASAVA("K",EST)      P:PVA("K",EST) a:
I:KM          Q:FACT("KM",EST)     A:CG T:TASAVA("KM",EST)     P:PVA("KM",EST) a:
O:VA(EST)     Q:OFVA(EST)
***** Sector Productor Utilidades Retenidas *****

$PROD:SUT      s:1
I:KK(S)       Q:INKE("K",S)
O:KE          Q:SOKE

***** Sector Productor Bono Internacional *****

$PROD:COM      s:1
I:BNI         Q:IBNI
O:FIN         Q:OFIN A:CF t:0.0

***** Sector Productor Bienes Destino Consumo Intermedio *****

$PROD:SB(S)    s:0
I:CI(S)       Q:USOCI("B",S)
I:VA(S)       Q:USOVA("B",S)
O:B(S)        Q:OFUSO("B",S)      A:CG T:TASAUSO("B",S)      P:PUSO("B",S)

***** Sector Productor Bienes Destino Inversion *****

$PROD:SI(G)$USOCI("I",G) s:0
I:CI(G)       Q:USOCI("I",G)
I:VA(G)       Q:USOVA("I",G)      A:CG T:TASAIVAINV(G)      P:PIVA("I",G)
O:I(G)        Q:OFUSO("I",G)      A:CG T:TASAUSO("I",G)      P:PUSO("I",G)

***** Sector Productor Bienes Destino Exportacion *****

$PROD:SX(S)$USOCI("X",S) s:0
I:CI(S)       Q:USOCI("X",S)
I:VA(S)       Q:USOVA("X",S)
O:X(S)        Q:OFUSO("X",S)      A:CG T:TASAUSO("X",S)      P:PUSO("X",S)

***** Sector Productor Bienes Destino Consumo Final *****

$PROD:SD(S)$USOCI("D",S) s:0
I:CI(S)       Q:USOCI("D",S)
I:VA(S)       Q:USOVA("D",S)      A:CG T:TASIVACON(S)      P:PIVA("D",S)
O:D(S)        Q:OFUSO("D",S)      A:CG T:TASAUSO("D",S)      P:PUSO("D",S)

***** Sector Productor Bien Internacional *****

*** General

*$PROD:SF(S)   s:0
*I:FF         Q:PRORM("FF",S)
*O:MF(S)      Q:PRORM("MF",S)

*** Para medir aumento de precios internacionales (33% Commodities - 166% Petroleo
(Subsidio))

$PROD:SF("S1") s:0
I:FF         Q:PRORM("FF","S1")
O:MF("S1")   Q:PRORM("MF","S1") A:CF t:0.0

$PROD:SF("S2") s:0
I:FF         Q:PRORM("FF","S2")
O:MF("S2")   Q:PRORM("MF","S2") A:CF s:0.0

$PROD:SF(NSPI) s:0

```

```

I:FF          Q:PRORM("FF",NSPI)
O:MF(NSPI)    Q:PRORM("MF",NSPI) A:CF t:0.0

***** Sector Productor Utilidad Hogares *****

$PROD:SUD(H) s:0 a:1
I:D(G)        Q:CONHOGNAC(G,H) a:
I:MF(G)       Q:CONHOGIMP(G,H) A:CG T:(TASATMH(G,H)+0.00) P:PCMH(G,H) a:
O:UD(H)       Q:OFUD(H) A:CG T:TASATDIR(H) P:PCNH(H)

***** Sector Productor Utilidad Gobierno *****

$PROD:SUG s:1
I:D(G)        Q:CONGOBNAC(G,"GO")
O:UTG         Q:OFSUG

***** Sector Productor Utilidad Inversion *****

$PROD:SUI s:0
I:I(G)        Q:CONINVNAC(G,"INV")
I:MF(G)       Q:CONINVIMP(G,"INV") A:CG T:(TASATMI(G)+0.00) P:PTMI(G)
O:UI          Q:OFUI A:CD("H10") s:0.0 t:0.0
* O:UI        Q:OFUI A:CDI("H9") s:(1.0*0.20)
* O:UI        Q:OFUI A:CFI s:(1.0*0.20)

***** Sector Productor Utilidad Inversion Publica *****

$PROD:SUIG s:0
I:I(G)        Q:CONINVGOB(G,"INV")
O:UIG         Q:OFUIG A:CG s:0.0

***** Sector Productor Utilidad Exportaciones *****

$PROD:SHX(GT)
I:X(GT)       Q:CONRMNAC(GT,"X")
O:HH(GT)      Q:CONRMNAC(GT,"HH")

$PROD:SHM(GT)
I:MF(GT)      Q:CONRMIMP(GT,"MF")
O:HH(GT)      Q:CONRMIMP(GT,"HH")

$PROD:SHM(GNT)
I:X(GNT)      Q:CONRMNAC(GNT,"X")
I:MF(GNT)     Q:CONRMIMP(GNT,"MF")
O:HH(GNT)     Q:OFRMHH(GNT)

***** Sector Productor Utilidad Externa *****

$PROD:SUF s:1.0
I:HH(G)       Q:OFRMHH(G)
O:UF          Q:OFUF

***** Demanda Hogares *****

$DEMAND:CD("H1") s:1.0
E:LF          Q:HOGARES("LF","H1")
E:LF          Q:QDESEMWF("H1")
E:LF          Q:HOGARES("LLLN","H1") R:Desempwf
E:LNF         Q:HOGARES("LNF","H1")
E:LNF         Q:QDESEMWI("H1")
E:LNF         Q:HOGARES("LLLNF","H1") R:Desempwnf
E:NC          Q:HOGARES("NC","H1")
E:NC          Q:QDESEMNA("H1")

```

```

E:NC          Q:HOGARES("LLNC","H1")      R:Desempna
E:K           Q:HOGARES("K","H1")
*E:KM
Q:(HOGARES("KM","H1")*(DTCRE("1")*DTCRE("2")*DTCRE("3")*DTCRE("4")*DTCRE("5")))
E:KM          Q:HOGARES("KM","H1")
E:TRGH        Q:HOGARES("TRGH","H1")
E:BNI         Q:HOGARES("BNI","H1")
D:UI          Q:HOGARES("UI","H1")
D:UD("H1")    Q:OFUD("H1")

$DEMAND:CD("H2") s:1.0
E:LF          Q:HOGARES("LF","H2")
E:LF          Q:QDESEMWF("H2")
E:LF          Q:HOGARES("LLLN","H2")      R:Desempwf
E:LNF         Q:HOGARES("LNF","H2")
E:LNF         Q:QDESEMWI("H2")
E:LNF         Q:HOGARES("LLLNF","H2")      R:Desempwnf
E:NC          Q:HOGARES("NC","H2")
E:NC          Q:QDESEMNA("H2")
E:NC          Q:HOGARES("LLNC","H2")      R:Desempna
E:K           Q:HOGARES("K","H2")
*E:KM
Q:(HOGARES("KM","H2")*(DTCRE("1")*DTCRE("2")*DTCRE("3")*DTCRE("4")*DTCRE("5")))
E:KM          Q:HOGARES("KM","H2")
E:TRGH        Q:HOGARES("TRGH","H2")
E:BNI         Q:HOGARES("BNI","H2")
D:UI          Q:HOGARES("UI","H2")
D:UD("H2")    Q:OFUD("H2")

$DEMAND:CD("H3") s:1.0
E:LF          Q:HOGARES("LF","H3")
E:LF          Q:QDESEMWF("H3")
E:LF          Q:HOGARES("LLLN","H3")      R:Desempwf
E:LNF         Q:HOGARES("LNF","H3")
E:LNF         Q:QDESEMWI("H3")
E:LNF         Q:HOGARES("LLLNF","H3")      R:Desempwnf
E:NC          Q:HOGARES("NC","H3")
E:NC          Q:QDESEMNA("H3")
E:NC          Q:HOGARES("LLNC","H3")      R:Desempna
E:K           Q:HOGARES("K","H3")
*E:KM
Q:(HOGARES("KM","H3")*(DTCRE("1")*DTCRE("2")*DTCRE("3")*DTCRE("4")*DTCRE("5")))
E:KM          Q:HOGARES("KM","H3")
E:TRGH        Q:HOGARES("TRGH","H3")
D:BNI         Q:HOGARES("BNI","H3")
D:UI          Q:HOGARES("UI","H3")
D:UD("H3")    Q:OFUD("H3")

$DEMAND:CD("H4") s:1.0
E:LF          Q:HOGARES("LF","H4")
E:LF          Q:QDESEMWF("H4")
E:LF          Q:HOGARES("LLLN","H4")      R:Desempwf
E:LNF         Q:HOGARES("LNF","H4")
E:LNF         Q:QDESEMWI("H4")
E:LNF         Q:HOGARES("LLLNF","H4")      R:Desempwnf
E:NC          Q:HOGARES("NC","H4")
E:NC          Q:QDESEMNA("H4")
E:NC          Q:HOGARES("LLNC","H4")      R:Desempna
E:K           Q:HOGARES("K","H4")
*E:KM
Q:(HOGARES("KM","H4")*(DTCRE("1")*DTCRE("2")*DTCRE("3")*DTCRE("4")*DTCRE("5")))
E:KM          Q:HOGARES("KM","H4")
E:TRGH        Q:HOGARES("TRGH","H4")

```

```

D:BNI          Q:HOGARES("BNI","H4")
D:UI           Q:HOGARES("UI","H4")
D:UD("H4")     Q:OFUD("H4")

$DEMAND:CD("H5") s:1.0
E:LF          Q:HOGARES("LF","H5")
E:LF          Q:QDESEMWF("H5")
E:LF          Q:HOGARES("LLLN","H5")      R:Desempwf
E:LNF         Q:HOGARES("LNF","H5")
E:LNF         Q:QDESEMWI("H5")
E:LNF         Q:HOGARES("LLLNF","H5")     R:Desempwnf
E:NC          Q:HOGARES("NC","H5")
E:NC          Q:QDESEMNA("H5")
E:NC          Q:HOGARES("LLNC","H5")     R:Desempna
E:K           Q:HOGARES("K","H5")
*E:KM
Q:(HOGARES("KM","H5")*(DTCRE("1")*DTCRE("2")*DTCRE("3")*DTCRE("4")*DTCRE("5")))
E:KM          Q:HOGARES("KM","H5")
E:TRGH        Q:HOGARES("TRGH","H5")
D:BNI          Q:HOGARES("BNI","H5")
D:UI           Q:HOGARES("UI","H5")
D:UD("H5")     Q:OFUD("H5")

$DEMAND:CD("H6") s:1.0
E:LF          Q:HOGARES("LF","H6")
E:LF          Q:QDESEMWF("H6")
E:LF          Q:HOGARES("LLLN","H6")     R:Desempwf
E:LNF         Q:HOGARES("LNF","H6")
E:LNF         Q:QDESEMWI("H6")
E:LNF         Q:HOGARES("LLLNF","H6")     R:Desempwnf
E:NC          Q:HOGARES("NC","H6")
E:NC          Q:QDESEMNA("H6")
E:NC          Q:HOGARES("LLNC","H6")     R:Desempna
E:K           Q:HOGARES("K","H6")
*E:KM
Q:(HOGARES("KM","H6")*(DTCRE("1")*DTCRE("2")*DTCRE("3")*DTCRE("4")*DTCRE("5")))
E:KM          Q:HOGARES("KM","H6")
E:TRGH        Q:HOGARES("TRGH","H6")
D:BNI          Q:HOGARES("BNI","H6")
D:UI           Q:HOGARES("UI","H6")
D:UD("H6")     Q:OFUD("H6")

$DEMAND:CD("H7") s:1.0
E:LF          Q:HOGARES("LF","H7")
E:LF          Q:QDESEMWF("H7")
E:LF          Q:HOGARES("LLLN","H7")     R:Desempwf
E:LNF         Q:HOGARES("LNF","H7")
E:LNF         Q:QDESEMWI("H7")
E:LNF         Q:HOGARES("LLLNF","H7")     R:Desempwnf
E:NC          Q:HOGARES("NC","H7")
E:NC          Q:QDESEMNA("H7")
E:NC          Q:HOGARES("LLNC","H7")     R:Desempna
E:K           Q:HOGARES("K","H7")
*E:KM
Q:(HOGARES("KM","H7")*(DTCRE("1")*DTCRE("2")*DTCRE("3")*DTCRE("4")*DTCRE("5")))
E:KM          Q:HOGARES("KM","H7")
E:TRGH        Q:HOGARES("TRGH","H7")
D:BNI          Q:HOGARES("BNI","H7")
D:UI           Q:HOGARES("UI","H7")
D:UD("H7")     Q:OFUD("H7")

$DEMAND:CD("H8") s:1.0
E:LF          Q:HOGARES("LF","H8")

```

```

E:LF          Q:QDESEMWF("H8")
E:LF          Q:HOGARES("LLLN","H8")          R:Desempwf
E:LNF         Q:HOGARES("LNF","H8")
E:LNF         Q:QDESEMWI("H8")
E:LNF         Q:HOGARES("LLLNF","H8")          R:Desempwnf
E:NC          Q:HOGARES("NC","H8")
E:NC          Q:QDESEMNA("H8")
E:NC          Q:HOGARES("LLNC","H8")          R:Desempna
E:K           Q:HOGARES("K","H8")
*E:KM
Q:(HOGARES("KM","H8")*(DTCRE("1")*DTCRE("2")*DTCRE("3")*DTCRE("4")*DTCRE("5")))
E:KM          Q:HOGARES("KM","H8")
E:TRGH        Q:HOGARES("TRGH","H8")
D:BNI         Q:HOGARES("BNI","H8")
D:UI          Q:HOGARES("UI","H8")
D:UD("H8")    Q:OFUD("H8")

$DEMAND:CD("H9") s:1.0
E:LF          Q:HOGARES("LF","H9")
E:LF          Q:QDESEMWF("H9")
E:LF          Q:HOGARES("LLLN","H9")          R:Desempwf
E:LNF         Q:HOGARES("LNF","H9")
E:LNF         Q:QDESEMWI("H9")
E:LNF         Q:HOGARES("LLLNF","H9")          R:Desempwnf
E:NC          Q:HOGARES("NC","H9")
E:NC          Q:QDESEMNA("H9")
E:NC          Q:HOGARES("LLNC","H9")          R:Desempna
E:K           Q:HOGARES("K","H9")
*E:KM
Q:(HOGARES("KM","H9")*(DTCRE("1")*DTCRE("2")*DTCRE("3")*DTCRE("4")*DTCRE("5")))
E:KM          Q:HOGARES("KM","H9")
E:TRGH        Q:HOGARES("TRGH","H9")
D:BNI         Q:HOGARES("BNI","H9")
D:UI          Q:HOGARES("UI","H9")
D:UD("H9")    Q:OFUD("H9")

$DEMAND:CD("H10") s:1.0
E:LF          Q:HOGARES("LF","H10")
E:LF          Q:QDESEMWF("H10")
E:LF          Q:HOGARES("LLLN","H10")          R:Desempwf
E:LNF         Q:HOGARES("LNF","H10")
E:LNF         Q:QDESEMWI("H10")
E:LNF         Q:HOGARES("LLLNF","H10")          R:Desempwnf
E:NC          Q:HOGARES("NC","H10")
E:NC          Q:QDESEMNA("H10")
E:NC          Q:HOGARES("LLNC","H10")          R:Desempna
E:K           Q:HOGARES("K","H10")
*E:KM
Q:(HOGARES("KM","H10")*(DTCRE("1")*DTCRE("2")*DTCRE("3")*DTCRE("4")*DTCRE("5")))
E:KM          Q:HOGARES("KM","H10")
E:TRGH        Q:HOGARES("TRGH","H10")
E:BNI         Q:HOGARES("BNI","H10")
D:UI          Q:HOGARES("UI","H10")
D:UD("H10")   Q:OFUD("H10")

***** Fijacion Capital Domestico *****

$DEMAND:SKD
D:K           Q:OFKD
E:KK(S)       Q:FACT("K",S)
E:KK(S)       Q:INKE("K",S)

```

\*\*\*\*\* Demanda Gobierno \*\*\*\*\*

\$DEMAND:CG s:1

D:BNI Q:GOBIERNO("BNI","GO")  
D:FIN Q:GOBIERNO("FIN","GO")  
D:TRGH Q:GOBIERNO("TRGH","GO")  
D:UIG Q:GOBIERNO("UIG","GO")  
D:UTG Q:OFSUG

\*\*\*\*\* Demanda Externa \*\*\*\*\*

\$DEMAND:CF s:1.0

E:FF Q:CONSEXT("FF","EXT")  
E:K Q:CONSEXT("K","EXT")  
D:KE Q:CONSEXT("KE","EXT")  
\*E:KM Q:(CONSEXT("KM",  
,"EXT")\*(DTCRE("1")\*DTCRE("2")\*DTCRE("3")\*DTCRE("4")\*DTCRE("5")))  
E:KM Q:(CONSEXT("KM","EXT"))  
E:BNI Q:CONSEXT("BNI","EXT")  
D:UI Q:CONSEXT("UI","EXT")  
D:UF Q:OFUF

\*\*\*\*\*  
\* RESTRICCIONES \*  
\*\*\*\*\*

\*\*\* Desempleo

\$CONSTRAINT:desempwf

\*\*Salario Real Constante  
LF=E=SUM(S,PONDIPC(S)\*D(S));

\*\*Salario Nominal Constante  
\*LF=E= 1;

\$CONSTRAINT:desempwnf

LNF=E=SUM(S,PONDIPC(S)\*D(S));  
\*LNF=E= 1;

\$CONSTRAINT:desempna

NC=E=SUM(S,PONDIPC(S)\*D(S));  
\*NC=E= 1;

\*\*\*\*\*  
\* PARAMETRIZACION RESULTADOS \*  
\*\*\*\*\*

\$REPORT:

V:WLF(H) W:CD(H)  
V:WLF G W:CG  
V:FACL(S) I:LF PROD:SVA(S)  
V:FACKK(S) I:KK(S) PROD:SVA(S)  
V:FACKM(S) I:KM PROD:SVA(S)  
V:VALAGRE\_P(S) I:VA(S) PROD:SD(S)  
V:VAL\_INV(S) I:VA(S) PROD:SI(S)  
V:VAL\_X(S) I:VA(S) PROD:SX(S)  
V:VAL\_CINT(S) I:VA(S) PROD:SB(S)  
V:IMPCI(G,S) I:MF(G) PROD:SCI(S)



```

V:IMPDF(G,H)   I:MF(G)   PROD:SUD(H)
V:IMPINV(G)    I:MF(G)   PROD:SUI
V:CPRINAC(G,H) I:D(G)    PROD:SUD(H)
V:CON_GOB(G)   I:D(G)    PROD:SUG
V:TRANGOBOH   D:TRGH   DEMAND:CG
V:FACLNF(S)    I:LNF    PROD:SVA(S)
V:FACNCAL(S)   I:NC     PROD:SVA(S)
V:AHORROPRI(H) D:UI     DEMAND:CD(H)
V:AHORROGOB   D:UIG    DEMAND:CG
V:INSNAC(G,S)  I:B(G)   PROD:SCI(S)
V:TRANSGOB    D:TRGH   DEMAND:CG
V:CONSGOB     D:UTG    DEMAND:CG
V:CONINT(S)   O:CI(S)  PROD:SCI(S)
V:VAAGRE(S)   O:VA(S)  PROD:SVA(S)
V:EXPORTA(S)  O:X(S)   PROD:SX(S)
V:INVERSI(S)  O:I(S)   PROD:SI(S)
V:CONSUMO(S)  O:D(S)   PROD:SD(S)
V:INTCONSU(S) O:B(S)   PROD:SB(S)

*****
*                               SOLVER                               *
*****

$OFFTEXT

$SYSINCLUDE mpsgeset PROYECTO_PICTO

*** Numerario

FF.fx=1;

*** Ejecucion del Solver

$Include PROYECTO_PICTO.gen

SOLVE PROYECTO_PICTO using MCP;

*****
*           PARAMETROS EN EQUILIBRIO (BENCHMARK)           *
*****

PARAMETERS

BTASAMCI(G,S)   TASA DE IMPUESTOS SOBRE IMPORTACIONES CI
BOFCI(S)        OFERTA DE CI
BPTMCI(G,S)    PRECIO DE IMPORTACIONES CI
BOFVA(S)        OFERTA DE VALOR AGREGADO
BTASAVA(F,S)   TASA DE IMPUESTOS SOBRE FACTORES DE VALOR AGREGADO
BPVA           PRECIO DE COMPONENTES DEL VALOR AGREGADO
BOFUSO(U,S)    OFERTA DE CADA USO DE LA PRODUCCION(B-I-X-D)
BTASAUSO(U,S)  TASA IMPOSITIVA SOBRE LA OFERTA DE CADA USO DE PRODUCCION(B-I-X-D)
BPUSO(U,S)     PRECIO DE OFERTA DE CADA USO DE LA PRODUCCION(B-I-X-D)
BOFUD(H)       OFERTA DEL BIEN UTILIDAD DE CONSUMO POR CONSUMIDOR
BTASATDIR(H)   TASA DE IMPUESTOS DIRECTOS A HOGARES
BTASATMH(G,H)  TASA DE IMPUESTOS SOBRE IMPORTACIONES DE HOGARES
BTASATMHDIR(G,H) TASA DE IMPUESTOS DIRECTOS + IMPORT DE HOGARES
BPCNH(H)       PRECIO DE CONSUMO DE BIENES NACIONALES POR PARTE DE LOS HOGARES
BPCMH(G,H)     PRECIO DE CONSUMO DE BIENES IMPORTADOS POR PARTE DE LOS HOGARES
BOFSUG         OFERTA DE UTILIDAD GOBIERNO
BOFUI          OFERTA UTILIDAD INVERSION
BTASATMI(G)    TASA DE IMPUESTOS A LAS IMPORT A INVERSION
BPTMI(G)       PRECIO IMPORTACIONES INVERSION
BOFRMH(G)      OFERTA DE BIENES PARA EL RESTO DEL MUNDO

```

BOFUF	OFERTA TOTAL DE BIENES PARA EL RESTO DEL MUNDO
BCONGOBUI	CONSUMO GOBIERNO DE UI
BOFKD	OFERTA DE CAPITAL DOMESTICO
BOFUIG	OFERTA UTILIDAD INVERSION GOBIERNO
BTASIVACON(S)	IVA AL CONSUMO
BTASAIVAINV(S)	IVA A LA INVERSION
BPIVA(U,S)	PRECIO DEL IVA ;
BOFCI(S)	$= \text{SUM}(G, \text{BBN}(G,S)) + \text{SUM}(G, \text{BBM}(G,S)) + \text{SUM}(G, \text{BTMCI}(G,S));$
BTASAMCI(G,S)	$\text{BTMCI}(G,S) / \text{BBM}(G,S);$
BPTMCI(G,S)	$= 1 + \text{BTASAMCI}(G,S);$
BOFVA(S)	$= \text{SUM}(F, \text{BFACT}(F,S)) + \text{SUM}(F, \text{BTFACT}(F,S));$
BTASIVACON(S)	$\text{BIVACONS}(S, "IVAC") / \text{BUSOVA}("D", S);$
BTASAIVAINV(S)	$\text{BIVAINV}(S, "IVAI") / \text{BUSOVA}("I", S);$
BTASAVA(F,S)	$\text{BTFACT}(F,S) / \text{BFACT}(F,S);$
BPVA(F,S)	$= 1 + \text{BTASAVA}(F,S);$
BOFUSO(U,S)	$= \text{USOCI}(U,S) + \text{USOVA}(U,S) + \text{TUSO}(U,S);$
BOFUSO("I",S)	$= \text{BUSOCI}("I",S) + \text{BUSOVA}("I",S) + \text{BIVAINV}(S, "IVAI") +$
BTUSO("I",S)	
BOFUSO("D",S)	$= \text{BUSOCI}("D",S) + \text{BUSOVA}("D",S) + \text{BIVACONS}(S, "IVAC") +$
BTUSO("D",S)	
BTASAU(S)	$\text{BTUSO}(U,S) / \text{BOFUSO}(U,S);$
BTASAU("D",S)	$\text{TUSO}("D",S) / \text{USOVA}("D",S);$
BPUSO(U,S)	$= 1 - \text{BTASAU}(U,S);$
BPUSO("D",S)	$= 1 + \text{BTASAU}("D",S);$
BOFUD(H)	$= \text{SUM}(G, \text{CONHOGNAC}(G,H)) + \text{SUM}(G, \text{CONHOGIMP}(G,H)) +$
TDIRHOG("TDIRH",H)	
BTASATDIR(H)	$\text{TDIRHOG}("TDIRH",H) / \text{BOFUD}(H);$
BTASATMH(G,H)	$\text{TMHOG}(G,H) / \text{CONHOGIMP}(G,H);$
BPCNH(H)	$= 1 - \text{BTASATDIR}(H);$
BPCMH(G,H)	$= 1 + \text{BTASATMH}(G,H);$
BOFSUG	$= \text{SUM}(G, \text{CONGOBNAC}(G, "GO"));$
BOFUI	$= \text{SUM}(G, \text{CONINVNAC}(G, "INV")) + \text{SUM}(G, \text{CONINVIMP}(G, "INV")) +$
SUM(G, TMINV(G, "INV"))	
BOFUIG	$= \text{SUM}(G, \text{CONINVG}(G, "INV"));$
BTASATMI(G)	$\text{TMINV}(G, "INV") / \text{CONINVIMP}(G, "INV");$
BPTMI(G)	$= 1 + \text{BTASATMI}(G);$
BOFRMH(G)	$= \text{CONRMNAC}(G, "X") + \text{CONRMIMP}(G, "MF");$

```

BOFUF          = SUM(G, CONRMNAC(G,"X")) + SUM(G, CONRMIMP(G,"MF"));
BOFKD          = SUM(H,HOGARES("K",H)) + CONSEXT ("K","EXT") ;
P_T_P(H)      = HOGARES("LF",H)+HOGARES("LNF",H)+HOGARES("NC",H);
QDESEMWF(H)   = P_T_P(H)*TASADESWF/(100-TASADESWF);
QDESEMWI(H)   = P_T_P(H)*TASADESWI/(100-TASADESWI);
QDESEMNA(H)   = P_T_P(H)*TASADESNA/(100-TASADESNA);
HOGARES("LLN",H) = -(P_T_P(H)+QDESEMWF(H));
HOGARES("LLNF",H) = -(P_T_P(H)+QDESEMWI(H));
HOGARES("LLNC",H) = -(P_T_P(H)+QDESEMNA(H));
PONDIPC(G)    = SUM(H, CONHOGNAC(G,H))/SUM((S,H), CONHOGNAC(S,H));

*****
*                               INDICADORES MACROECONOMICOS                               *
*****

PARAMETERS

***** Oferta Global *****

*** Auxiliares

IPC          Indice de precios al consumidor
IMPFACTT0   Impuestos a los factores en el equilibrio inicial
IMPFACTT1   Impuesto a los factores en el equilibrio final
IMPPTOT0    Impuestos a la produccion en el equilibrio inicial
IMPPTOT1    Impuestos a la produccion en el equilibrio final
ARANCELEST0 Aranceles en el equilibrio inicial
ARANCELEST1 Aranceles en el equilibrio final
IVAT0       IVA en el equilibrio inicial
IVAT1       IVA en el equilibrio final

*** Precios Basicos

PBIPb_T0    PBI a precios basicos en el equilibrio inicial
PBIPb_T1    PBI a precios basicos en el equilibrio final
VPBIPb      Variacion del PBI a precios basicos

*** Precios Productor

PBIPp_T0    PBI a precios de productor en el equilibrio inicial
PBIPp_T1    PBI a precios de productor en el equilibrio final
VPBIPp      Variacion del PBI a precios de productor

*** Precios Mercado

PBIPm_T0    PBI a precios de productor en el equilibrio inicial
PBIPm_T1    PBI a precios de productor en el equilibrio final
VPBIPm      Variacion del PBI a precios de productor

*** Importaciones Intermedias + Impuestos (Aranceles)

IMPINTT0    Importaciones de las firmas en el equilibrio inicial
IMPINTT1    Importaciones de las firmas en el equilibrio final

```

ARANCELESINTT0	Aranceles de las imp. de las firmas en el equilibrio inicial
ARANCELESINTT1	Aranceles de las imp. de las firmas en el equilibrio final
*** Importaciones Consumo Hogares + Impuestos (IVA Importaciones y Aranceles)	
IMPHOT0	Importaciones de los hogares en el equilibrio inicial
IMPHOT1	Importaciones de los hogares en el equilibrio final
IVAMT0	IVA mas aranceles para las imp. de las familiares en el equilibrio inicial
IVAMT1	IVA mas aranceles para las imp. de las familiares en el equilibrio final
IVAIMPT0	Auxiliar para calcular IVA Importaciones
*** Importaciones Inversion + Impuestos (Aranceles)	
IMPINVT0	Importaciones de inversion en el equilibrio inicial
IMPINVT1	Importaciones de inversion en el equilibrio final
ARANCELESINVT0	Aranceles de las imp. de inversion en el equilibrio inicial
ARANCELESINVT1	Aranceles de las imp. de inversion en el equilibrio final
*** Importaciones Total	
IMPTOTALT0	Importaciones totales en el equilibrio inicial
IMPTOTALT1	Importaciones totales en el equilibrio final
VIMPTOTAL	Variacion de las importaciones
*** Oferta Global	
OFERGLOT0	Oferta global en el equilibrio inicial
OFERGLOT1	Oferta global en el equilibrio final
VOFERGLO	Variacion de la oferta global
***** Demanda Global *****	
*** Consumo Nacional	
CONSUMONT0	Consumo en el equilibrio inicial
CONSUMONT1	Consumo en el equilibrio final
VCONSUMON	Variacion del consumo
*** Consumo Total	
FCONSUMOT0	Consumo en el equilibrio inicial
FCONSUMOT1	Consumo en el equilibrio final
FVCONSUMO	Variacion del consumo
*** Inversion Nacional	
INVERT0	Inversion nacional en el quilibrio inicial
INVERT1	Inversion nacional en el equilibrio final
IINVERN	Variacion de la inversion nacional
*** Inversion Total	
INVERTO	Inversion total en el equilibrio inicial
INVERT1	Inversion total en el equilibrio final
VINVER	Variacion de la inversion total
*** Exportaciones	
EXPORT0	Exportaciones en el equilibrio inicial
EXPORT1	Exportaciones en el equilibrio final
VEXPOR	Variacion de las exportaciones

CEXPOR0	Exportaciones en dolares en el equilibrio inicial
CEXPOR1	Exportaciones en dolares en el equilibrio final
VCEXPOR	Variacion de las exportaciones en dolares
*** Demanda Global	
DEMANGLOT0	Demanda global en el equilibrio inicial
DEMANGLOT1	Demanda global en el equilibrio final
VDEMANGLO	Variacion de la demanda global
***** Indicadores como % del PBI *****	
CONS_PBIT0	Consumo sobre PBI en el equilibrio inicial
INV_PBIT0	Inversion sobre PBI en el equilibrio inicial
EXP_PBIT0	Exportaciones sobre PBI en el equilibrio inicial
IMP_PBIT0	Importaciones sobre PBI en el equilibrio inicial
REC_PBIT0	Recaudacion sobre PBI en el equilibrio inicial
CONS_PBI	Consumo sobre PBI en el equilibrio final
INV_PBI	Inversion sobre PBI en el equilibrio final
EXP_PBI	Exportaciones sobre PBI en el equilibrio final
IMP_PBI	Importaciones sobre PBI en el equilibrio final
REC_PBI	Recaudacion sobre PBI en el equilibrio final
VARCONS_PBI	Variacion de consumo sobre PBI
VARINV_PBI	Variacion de la inversion sobre PBI
VAREXP_PBI	Variacion de las exportaciones sobre PBI
VARIMP_PBI	Variacion de las importaciones sobre PBI
VARREC_PBI	Variacion de la recaudacion sobre PBI
***** Financiamiento de la Inversion *****	
S_SECTOR_PRIV	Ahorro del sector privado en el equilibrio simulado
S_SECTOR_PUB	Ahorro del gobierno en el equilibrio simulado
S_SECTOR_PRIVT0	Ahorro del sector privado en el equilibrio de Benchmark
S_SECTOR_PUBT0	Ahorro del gobierno en el equilibrio de Benchmark
VAR_S_PRIV	Variacion porcentual ahorro del sector privado
VAR_S_PUB	Variacion porcentual ahorro del gobierno
***** Indice de Precios *****	
*** Auxiliares	
PONDIP_TRANSABLES(GT)	Pond. para el IPC de las cant. consumo intermedio
PONDIP_NOTRANSABLES(GNT)	Pond. para el IPC de las cant. consumo intermedio
IP_TRANSABLES	Indice de precios para los bienes transables
IP_NOTRANSABLES	Indice de precios para los bienes no transables
PONDIPM	Ponderacion para el indice de precios mayoristas
PONDINV	Ponderacion para el indice de inversion
*** Indices	
IPM	Indice de precios mayoristas
IPI	Indice de precios de la inversion
PTR_PNTR	Tipo de cambio real
TERMINTER	Terminos de intercambio
PER	Precio Energia Residencial
PEM	Precio Energia Mayorista
PONDEXP	Ponderador de las exoraciones
IPX	Indice de precios a las exportaciones
IMPTOTAL	Importaciones totales
IPIMP	Indice de precios de las importaciones
PONDIMP	Ponderador de las importaaciones
***** Indicadores Distributivos *****	

\*\*\* Salariales

SALSECFOR Salario del sector formal  
 SALSECFOR\_REAL Salario del sector formal real  
 SALSECNOFOR Salario del sector no formal  
 SALNOFOR\_REAL Salario del sector no formal real  
 SALNOCAL Retribucion del sector no asalariado  
 SALNOCAL\_REAL Retribucion del sector no asalariado

\*\*\* Tasas de Ganancia

CAPITAL Capital utilizado  
 VARTASGAN Variacion de la tasa de ganancia por sector  
 CAPI\_SEC1 Capital del sector primario  
 CAPI\_SEC2 Capital del sector secundario  
 CAPI\_SEC3 Capital del sector terciario  
 VARTASGAN1 Variacion de la tasa de ganancia del sector primario  
 VARTASGAN2 Variacion de la tasa de ganancia del sector secundario  
 VARTASGAN3 Variacion de la tasa de ganancia del sector terciario

\*\*\*\*\* Indicadores de Desempleo \*\*\*\*\*

TAS\_DESWFTT0 Tasa de desempleo del sector formal en el equilibrio inicial  
 TAS\_DESWNOT0 Tasa de desempleo del sector informal en el equilibrio inicial  
 TAS\_DESNAT0 Tasa de desempleo en el sector no asalariado en el equilibrio inicial  
 TAS\_DESWFTT1 Tasa de desempleo del sector formal en el equilibrio final  
 TAS\_DESWNOT1 Tasa de desempleo del sector informal en el equilibrio final  
 TAS\_DESNAT1 Tasa de desempleo en el sector no asalariado en el equilibrio final

\*\*\*\*\* Coficiente de Gini \*\*\*\*\*

INGT0(H) Ingreso por deciles  
 INGTOTALT0 Ingreso total  
 PROMINGT0 Promedio Ingreso en el equilibrio inicial  
 PARTING(H) Participacion de los hogares en el ingreso  
 INGT1(H) Ingreso por deciles  
 INGTOTALT1 Ingreso total  
 PROMINGT1 Promedio Ingreso en el equilibrio final  
 PARA(H) Numeros para calcular el gini  
 GINIT0 Gini en el equilibrio inicial  
 GINIT1 Gini en el equilibrio simulado  
 VAR\_GINI Variacion del Gini

\*\*\*\*\* Pobreza \*\*\*\*\*

PONDPob(G) Ponderadores para el indice de pobreza  
 IPob Indice de Pobreza  
 PobrezaT0(H) Nivel de pobreza inicial por hogar  
 PobrezaT1(H) Nivel de pobreza final por hogar  
 VPobreza(H) Variacion nivel de pobreza

\*\*\*\*\* Indigencia \*\*\*\*\*

IIndig Indice de Indigencia  
 IndigT0(H) Nivel de Indigencia inicial por hogar  
 IndigT1(H) Nivel de Indigencia final por hogar  
 VIndig(H) Variacion nivel de Indigencia

\*\*\*\*\* Bonos \*\*\*\*\*

```

P_BNI          Financiamiento resto del mundo (REALES)
P_BNIN         Financiamiento resto del mundo
P_TRGH        Transferencias gobierno a las familias
P_FIN         Bono Internacional (REALES)
P_FINN        Bono Internacional

***** Indicadores Sectoriales *****

*** Actividad Sectorial

ACT_SECTORIAL(ACTSEC)      Nivel de valor agregado por sector

*** Composicion del Valor Agregado

VALAGRE        Valor agregado total en el equilibrio SIMULADO
L_PBI          Porcentaje del valor agregado del factor trabajo formal
sobre el PBI en el equilibrio SIMULADO
LINF_PBI       Porcentaje del valor agregado del factor trabajo informal
sobre el PBI en el equilibrio SIMULADO
LNOCAL_PBI     Porcentaje del valor agregado del factor trabajo no
calificado sobre el PBI en el equilibrio SIMULADO
KK_PBI         Porcentaje del factor capital fijo domestico sobre el PBI en
el equilibrio SIMULADO
KM_PBI         Porcentaje del factor capital móvil domestico sobre el PBI en
el equilibrio SIMULADO
VALAGRETO     Valor agregado total en el equilibrio de benchmark
L_PBITO       Porcentaje del valor agregado del factor trabajo formal
sobre el PBI en el equilibrio de benchmark
LINF_PBITO    Porcentaje del valor agregado del factor trabajo formal
sobre el PBI en el equilibrio de benchmark
LNOCAL_PBITO  Porcentaje del valor agregado del factor trabajo formal
sobre el PBI en el equilibrio de benchmark
KK_PBITO      Porcentaje del factor capital fijo domestico sobre el PBI en
el equilibrio de benchmark
KM_PBITO      Porcentaje del factor capital móvil domestico sobre el PBI
en el equilibrio de benchmark
VARL_PBI      Variacion del Porcentaje del factor trabajo formal sobre el
PBI
VARLINF_PBI   Variacion del Porcentaje del factor trabajo informal sobre
el PBI
VARNC_PBI     Variacion del Porcentaje del factor trabajo no calificado
sobre el PBI
VARKK_PBI     Variacion del Porcentaje del factor capital fijo domestico
sobre el PBI
VARKM_PBI     Variacion del Porcentaje del factor capital móvil domestico
sobre el PBI
TRANS_PBI     Porcentaje del valor agregado por los sectores transables en
el equilibrio de SIMULADO
NOTRANS_PBI   Porcentaje del valor agregado por los sectores no transables
en el equilibrio de SIMULADO
TRANS_PBITO   Porcentaje del valor agregado por los sectores transables en
el equilibrio de benchmark
NOTRANS_PBITO Porcentaje del valor agregado por los sectores no transables
en el equilibrio de benchmark
VARTRANS_PBI  Variacion del Porcentaje del valor agregado por los sectores
transables
VARNOTRANS_PBI Variacion del Porcentaje del valor agregado por los sectores
no transables

*** Var. Consumo Real de Insumos

NIVINSS(ACTSEC,AACTSEC)   Uso de los insumos en el equilibrio inicial por sectores

```

```

economicos
NIVINSST1(ACTSEC,AACTSEC)  Uso de los insumos en el equilibrio final por sectores
economicos
VARINSS(ACTSEC,AACTSEC)    Variacion en el uso de los insumos

*** Desagregacion VBP

VBPSECTOR(S)              Valor bruto de produccion por sector s
VALORAGRE(S)              Valor agregado por sector
I_EXPO(S)                  Indice de las exportaciones por sector
I_CONS(S)                  Indice del consumo por sector
I_INV(S)                   Indice de inversion por sector
i_CONINT(S)                Indice de consumo intermedio por sector

*** Auxiliares

VABRUPROD(S)              Valor Bruto de produccion sectores primarios
ACT_P_SECTOR(S)           Nivel de valor agregado por sector
IMPSECT1(S)                Importaciones sectoriales en el equilibrio final
IMPSECT0(S)                Importaciones sectoriales en el equilibrio inicial
IMP_SECT0(ACTSEC)          Importaciones sectoriales agregadas en el equilibrio inicial
IMP_SECT1(ACTSEC)          Importaciones sectoriales agregadas en el equilibrio final
VARIMPSEC(ACTSEC)          Variacion de las Importaciones sectoriales agregadas

***** Indicadores Hogares *****

BIENESTAR(H)              Variacion del bienestar de la familia h
COPRIVNAC(H)              Variacion del consumo nacional privado de la familia h
COPRIVIMP(H)              Variacion del consumo importado privado de la familia h
AHO(H)                     Variacion del ahorro del hogar h
RSUD(H)                    Variacion Utilidad de los hogares
RSUDPRO                    Variacion Promedio Utilidad de los hogares segun part. en
ingreso
BIENESTARPRO              Variacion Promedio del bienestar de la familia h segun part.
en ingreso

***** Indicadores Gobierno *****

*** Recaudacion

RECIMPCI                   Recaudacion impositiva a las impo. de cons. intermedio en el
equilibrio de "Benchmark"
RECVA                      Recaudacion impositiva al de valor agregado en el equilibrio
de "Benchmark"
RECCI                      Impuestos al consumo intermedio en el equilibrio de
"Benchmark"
RECEXP                     Impuestos a las exportaciones en el equilibrio de
"Benchmark"
RECINV                     Impuestos a las inversiones en el equilibrio de "Benchmark"
RECCONS                    Impuestos al consumo en el equilibrio de "Benchmark"
RECCONSIMPHOG              Impuestos a los hogares de bienes importados en el
equilibrio de "Benchmark"
RECDIRHOG                  Impuestos directos a los hogares en el equilibrio de
"Benchmark"
RECIVA                     Impuesto IVA en el equilibrio de "Benchmark"
RECIMPINV                  Recaudacion impositiva a las imp. de bienes de capital
RECAUDACION                Recaudacion Nominal del Gobierno en el equilibrio de
"Benchmark"
RECAUDACION_REAL          Recaudacion real del gobierno en el equilibrio de
"Benchmark"
RECIMPCIT1                 Recaudacion impositiva a las importaciones de consumo
intermedio en el equilibrio SIMULADO
RECIMPCHT1                 Recaudacion impositiva de las importaciones de bienes por

```



```

las familias en el equilibrio SIMULADO
RECVAT1          Impuestos al valor agregado en el equilibrio SIMULADO
RECCIT1          Impuestos al consumo intermedio en el equilibrio SIMULADO
RECEXPT1         Impuestos a las exportaciones en el equilibrio SIMULADO
RECINVT1         Impuestos a las inversiones en el equilibrio SIMULADO
RECONST1        Impuestos al consumo en el equilibrio SIMULADO
RECDIRHOGT1     Impuestos directos a los hogares en el equilibrio SIMULADO
RECIVAT1        Impuesto IVA en el equilibrio simulado
RECIMPINVT1     Recaudacion impositiva a las imp. de bienes de capital en el
equilibrio simulado
RECAUDACIONT1   Recaudacion en el equilibrio SIMULADO
RECAUDACION_REALT1 Recaudacion real en el equilibrio SIMULADO
VARRECIMPCI     Variacion de recaudacion impositiva a las impo. de cons.
intermedio en el equilibrio de "Benchmark"
VARRECV         Variacion de Recaudacion impositiva al de valor agregado en
el equilibrio de "Benchmark"
VARRECCI        Variacion de Impuestos al consumo intermedio en el
equilibrio de "Benchmark"
  VARRECEXP     Variacion de Impuestos a las exportaciones en el equilibrio
de "Benchmark"
VARRECINV       Variacion de Impuestos a las inversiones en el equilibrio de
"Benchmark"
VARRECCONS      Variacion de Impuestos al consumo en el equilibrio de
"Benchmark"
VARRECIVA       Variacion de la recaudacion del IVA
VARRECCONSIMPHOG Variacion de Impuestos a los hogares de bienes importados en
el equilibrio de "Benchmark"
VARRECDIRHOG    Variacion de Impuestos directos a los hogares en el
equilibrio de "Benchmark"
VARRECIMPINVT   Variacion de la recaudacion a las importaciones de bienes de
capital
VARRECAUDACION  Variacion de Recaudacion Nominal del Gobierno en el
equilibrio de "Benchmark"
VARRECAUDACION_REAL Variacion de Recaudacion real del gobierno en el equilibrio
de "Benchmark"

*** Gastos del Gobierno

CONPUBT0        Consumo publico en el equilibrio inicial
TRANSHOGT0      Transferencias a las familias en el equilibrio inicial
INVGOBT0        Gasto en inversion en el equilibrio inicial
CONPUBT1        Consumo publico en el equilibrio final
INVGOBT1        Gasto en inversion en el equilibrio final
TRANSHOGT1      Transferencias a las familias en el equilibrio final
VARCONPUBT1     Variacion del Consumo publico
VARTRANSHOGT1   Variacion del las Transferencias a las familias
VARINVGOBT1     Variacion del Gasto en inversion

*** Resultado Fiscal

RECFISTO        Recaudacion Fiscal en el equilibrio inicial
RECFIST1        Recaudacion Fiscal en el equilibrio final
RECFIST1_REAL   Recaudacion Fiscal en el equilibrio final (Real)
VARRECFISTO     Variacion de la Recaudacion Fiscal
VARRECFIST1_REAL Variacion de la Recaudacion Fiscal (Real)

*** Bienestar del Gobierno

BIEDELGOB      Variacion del bienestar del gobierno

***** Indicadores Sector Externo *****

IMPCINT(ACTSEC) Variacion de las importaciones para el consumo intermedio

```

IMPCH(ACTSEC)	Variacion de las importaciones para el consumo de los hogares
IMPINVER(ACTSEC)	Variacion de las importaciones para la inversion
IMPREALES	Variacion de las importaciones reales
INDIMPREA	Indice de importaciones nominales
INDIMPREATT	Indice de importaciones reales
INDIMPREATTO	Indice de importaciones en el equilibrio inicial
BALCOMTT0	Balanza Comercial inicial en terminos reales
BALCOMTT1	Balanza Comercial final en terminos reales
VBALCOM	Variacion de la Balanza Comercial en terminos reales
BALCOMTT0E	Balanza Comercial inicial en terminos reales (Solo Energia)
BALCOMTT1E	Balanza Comercial final en terminos reales (Solo Energia)
VBALCOME	Variacion de la Balanza Comercial en terminos reales (Solo Energia) ;

\*\*\*\*\*

\* CALIBRACION INDICADORES MACROECONOMICOS \*

\*\*\*\*\* Oferta Global \*\*\*\*\*

\*\*\* Auxiliares

IPC	= SUM(G, PONDIPC(G)*D.L(G));
IMPFACT0	= SUM((F,S),BTFACT(F,S));
IMPFACT1	= SUM(S,TASAVA("LF",S)*FACL.L(S)*LF.L + TASAVA("K",S)*FACKK.L(S)*KK.L(S) + TASAVA("KM",S)*FACKM.L(S)*KM.L);
IMPPROT0	= SUM(S,BTASAUO("B",S)*BOFUSO("B",S)) + SUM(S,BTASAUO("X",S)*BOFUSO("X",S)) + SUM(S,BTASAUO("I",S)*BOFUSO("I",S)) + SUM(S,BTASAUO("D",S)*BUSOVA("D",S));
IMPPROT1	= SUM(S,TASAUO("B",S)*BOFUSO("B",S)*SB.L(S)*B.L(S)) + SUM(S,TASAUO("X",S)*BOFUSO("X",S)*SX.L(S)*X.L(S)) + SUM(S,TASAUO("I",S)*BOFUSO("I",S)*SI.L(S)*I.L(S)) + SUM(S,TASAUO("D",S)*BOFUSO("D",S)*SD.L(S)*D.L(S));
ARANCELEST0	= SUM((G,S),BTASAMCI(G,S)*BBM(G,S)) + SUM((G,H),BTASATMH(G,H)*BCONHOGIMP(G,H)) + SUM(G,BTASATMI(G)*BCONINVIMP(G,"INV"));
ARANCELEST1	= SUM((G,S),TASAMCI(G,S)*IMPCI.L(G,S)*MF.L(G)) + SUM((G,H),TASATMH(G,H)*IMPDI.L(G,H)*MF.L(G)) + SUM(G,IMPINV.L(G)*TASATMI(G)*MF.L(G));
IVATO	= SUM(S,BIVAINV(S,"IVAI")+BIVACONS(S,"IVAC"));
IVAT1	= SUM(S,(TASAIVAINV(S)*VAL_INV.L(S)*VA.L(S)) + TASIVACON(S)*VALAGRE_P.L(S)*VA.L(S));

\*\*\* Precios Basicos

PBIpb_T0	= SUM((U,S),BUSOVA(U,S))-IMPFACT0;
PBIpb_T1	= (SUM(S,VA.L(S)*VALAGRE_P.L(S)+VA.L(S)*VAL_INV.L(S) + VA.L(S)*VAL_CINT.L(S)+VA.L(S)*VAL_X.L(S)) - IMPFACT1)/IPC;
VPBIpb	= ((PBIpb_T1/PBIpb_T0)-1)*100;

\*\*\* Precios Productor

PBIpp_T0	= SUM((U,S),BUSOVA(U,S))+IMPPROT0;
PBIpp_T1	= (SUM(S,VALAGRE_P.L(S)*VA.L(S)+VAL_INV.L(S)*VA.L(S) + VAL_CINT.L(S)*VA.L(S)+VAL_X.L(S)*VA.L(S)) + IMPPROT1)/IPC;
VPBIpp	= ((PBIpp_T1/PBIpp_T0)-1)*100;

```

*** Precios Mercado

PBipm_T0          = PBipp_T0+ARANCELEST0+IVAT0 ;
PBipm_T1          = PBipp_T1+(ARANCELEST1+IVAT1)/IPC;
VPBipm           = ((PBipm_T1/PBipm_T0)-1)*100;

*** Importaciones Intermedias + Impuestos (Aranceles)

IMPINTT0         = SUM(G, (SUM(S,BBM(G,S)))));
IMPINTT1         = SUM((G,S),IMPCI.L(G,S)*MF.L(G));
ARANCELESINTT0   = SUM((G,S),BTASAMCI(G,S)*BBM(G,S));
ARANCELESINTT1   = SUM((G,S),TASAMCI(G,S)*IMPCI.L(G,S)*MF.L(G));

*** Importaciones Consumo Hogares + Impuestos (IVA Importaciones y Aranceles)

IVAMT0           = SUM((G,H),BTASATMH(G,H)*BCONHOGIMP(G,H))
                + SUM(S,BIVA(S,"INV"));
IMPHOTO          = SUM((G,H),BCONHOGIMP(G,H));
IMPHOT1          = SUM((G,H),IMPPDF.L(G,H)*MF.L(G));
IVAIMPT0(G)$CONINVIMP(G,"INV") = BIVA(G,"INV")/ CONINVIMP(G,"INV") ;
IVAMT1           = SUM((G,H),TASATMH(G,H)*IMPPDF.L(G,H)*MF.L(G))
                + SUM((G,H),IVAIMPT0(G)*IMPINV.L(G)*MF.L(G)/10);

*** Importaciones Inversion + Impuestos (Solo Aranceles)

IMPINVT0         = SUM(G,CONINVIMP(G,"INV"));
IMPINVT1         = SUM(G,IMPINV.L(G)*MF.L(G));
ARANCELESINVT0   = SUM(G,TMINV(G,"INV")-BIVA(G,"INV"));
ARANCELESINVT1   = SUM(G,IMPINV.L(G)*TASATMI(G)*MF.L(G))
                - SUM((G,H),IVAIMPT0(G)*IMPINV.L(G)*MF.L(G)/10);

*** Importaciones Total

IMPTOTALT0       = IMPINTT0 + IMPHOTO + IMPINVT0;
IMPTOTALT1       = (IMPINTT1 + IMPHOT1 + IMPINVT1)/IPC;
VIMPTOTAL        = ((IMPTOTALT1/IMPTOTALT0)-1)*100;

*** Oferta Global

OFERGLOT0        = PBipm_T0 + IMPTOTALT0;
OFERGLOT1        = PBipm_T1 + IMPTOTALT1;
VOFERGLO         = ((OFERGLOT1/OFERGLOT0)-1)*100;

***** Demanda Global *****

*** Consumo Nacional

CONSUMONT0       = SUM((H,G),BCONHOGNAC(G,H))+SUM(S,CONGOBNAC(S,"GO"));
CONSUMONT1       = SUM((H,G),CPRINAC.L(G,H)*D.L(G))+SUM(G,CON_GOB.L(G)*
                D.L(G));
VCONSUMON        = ((CONSUMONT1/CONSUMONT0)-1)*100;

*** Consumo Total

FCONSUMOT0       = (CONSUMONT0+IVAMT0+IMPHOTO);
FCONSUMOT1       = (CONSUMONT1+IVAMT1+IMPHOT1)/IPC;
FVCONSUMO        = ((FCONSUMOT1/FCONSUMOT0)-1)*100;

*** Inversion Nacional

INVERTNT0       = SUM(S,OFUSO("I",S));
INVERTNT1       = SUM(S,SI.L(S)*OFUSO("I",S)*I.L(S));
IINVERN         = ((INVERTNT1/INVERTNT0)-1)*100;

```

```

*** Inversion Total

INVERTO          = INVERTO+IMPINVT0+ARANCELESINVT0;
INVERT1          = (INVERT1+IMPINVT1+ARANCELESINVT1)/IPC;
VINVER           = ((INVERT1/INVERTO)-1)*100;

*** Exportaciones

EXPORTO          = SUM(S,OFUSO("X",S));
EXPORT1          = (SUM(S,SX.L(S)*OFUSO("X",S)*X.L(S)))/IPC;
VEXPORT          = ((EXPORT1/EXPORTO)-1)*100;
CEXPOR0         = EXPORTO;
CEXPOR1         = SUM(S,(SX.L(S)*OFUSO("X",S)));
VCEXPOR         = ((CEXPOR1/CEXPOR0)-1)*100;

*** Demanda Global

DEMANGLOT0       = INVERTO+EXPORTO+FCONSUMOT0;
DEMANGLOT1       = INVERT1+EXPORT1+FCONSUMOT1;
VDEMANGLO       = ((DEMANGLOT1/DEMANGLOT0)-1)*100;

***** Iindicadores como % del PBI *****

CONS_PBIT0       = FCONSUMOT0/PBIpm_T0*100;
INV_PBIT0        = INVERTO/PBIpm_T0*100;
EXP_PBIT0        = EXPORTO/PBIpm_T0*100;
IMP_PBIT0        = IMPTOTALT0/PBIpm_T0*100;

CONS_PBI         = FCONSUMOT1/PBIpm_T1*100;
INV_PBI          = INVERT1/PBIpm_T1*100;
EXP_PBI          = EXPORT1/PBIpm_T1*100;
IMP_PBI          = IMPTOTALT1/PBIpm_T1*100;

VARCONS_PBI     = CONS_PBI-CONS_PBIT0;
VARINV_PBI      = INV_PBI-INV_PBIT0;
VAREXP_PBI      = EXP_PBI-EXP_PBIT0;
VARIMP_PBI      = IMP_PBI-IMP_PBIT0;

*Nota: El referente a recaudacion se loaliza luego de definir los impuestos (mas
abajo)

***** Financiamiento de la Inversion *****

S_SECTOR_PRIVT0 = SUM(H,BHOGARES("UI",H));
S_SECTOR_PUBT0  = BGOBIERNO("UIG","GO");
S_SECTOR_PRIV   = SUM(H,AHORROPRI.L(H))/IPC;
S_SECTOR_PUB    = AHORROGOB.L/IPC;
VAR_S_PRIV$$S_SECTOR_PRIV = (S_SECTOR_PRIV-S_SECTOR_PRIVT0)/S_SECTOR_PRIV*100;
VAR_S_PUB$$S_SECTOR_PUB   = (S_SECTOR_PUB-S_SECTOR_PUBT0)/S_SECTOR_PUB *100;

***** Indice de Precios *****

*** Auxiliares

PONDIP_TRANSABLES(GTT) = BOFUSO("B",GTT)/SUM(GT,BOFUSO("B",GT));
PONDIP_NOTRANSABLES(GNTT) = BOFUSO("B",GNTT)/SUM(GNT,BOFUSO("B",GNT));
IP_TRANSABLES          = SUM(GT,PONDIP_TRANSABLES(GT)*B.L(GT));
IP_NOTRANSABLES        = SUM(GNT,PONDIP_NOTRANSABLES(GNT)*B.L(GNT));
PONDIPM(G)             = BOFUSO("B",G)/SUM(S,BOFUSO("B",S));
PONDEXP(G)             = SX.L(G)*BOFUSO("X",G)/SUM(S,SX.L(S)*BOFUSO("X",S));
PONDIMP(G)             =
(SUM(S,BBM(G,S)))+(SUM(H,BCONHOGIMP(G,H)))+BONINVIMP(G,"INV))/IMPTOTALT0;

```

```

PONDINV(G) = CONINVNAC(G,"INV")/SUM(S,CONINVNAC(S,"INV"));

*** Indices

IPIMP = SUM(G,PONDIMP(G)*MF.L(G));
IPC = SUM(G,PONDIPC(G)*D.L(G));
IPM = SUM(G,PONDIPM(G)*B.L(G));
IPI = SUM(G,PONDINV(G)*I.L(G));
PTR_PNTR = IP_TRANSABLES/IP_NOTRANSABLES;
IPX = SUM(G,PODEXP(G)*X.L(G));
TERMINTER = IPX/IPIMP;
PER = D.L('S18');
PEM = B.L('S18');

***** Indicadores Distributivos *****

*** Salariales

SALSECFOR = (LF.L-1)*100;
SALSECFOR_REAL = (LF.L/IPC-1)*100;
SALSECNOFOR = (LNF.L-1)*100;
SALNOFOR_REAL = (LNF.L/IPC-1)*100;
SALNOCAL = (NC.L-1)*100;
SALNOCAL_REAL = (NC.L/IPC-1)*100;

*** Tasas de Ganancia

CAPITAL = SUM(S,BFACT("K",S))+SUM(S,BFACT("KM",S));
VARTASGAN =
(((SUM(S,BFACT("K",S)*KK.L(S)+BFACT("KM",S)*KM.L)/IPC)/CAPITAL)-1)*100;
CAPI_SEC1 = SUM(PRI,BFACT("K",PRI))+SUM(PRI,BFACT("KM",PRI));
CAPI_SEC2 = SUM(SEC,BFACT("K",SEC))+SUM(SEC,BFACT("KM",SEC));
CAPI_SEC3 = SUM(TER,BFACT("K",TER))+SUM(TER,BFACT("KM",TER));
VARTASGAN1 =
(((SUM(PRI,BFACT("K",PRI)*KK.L(PRI)+BFACT("KM",PRI)*KM.L)/IPC)/CAPI_SEC1)-1)*100;
VARTASGAN2 =
(((SUM(SEC,BFACT("K",SEC)*KK.L(SEC)+BFACT("KM",SEC)*KM.L)/IPC)/CAPI_SEC2)-1)*100;
VARTASGAN3 =
(((SUM(TER,BFACT("K",TER)*KK.L(TER)+BFACT("KM",TER)*KM.L)/IPC)/CAPI_SEC3)-1)*100;

***** Indicadores de Desempleo *****

TAS_DESWFTT0 = TASADESWF;
TAS_DESWNOT0 = TASADESWI;
TAS_DESNAT0 = TASADESNA;
TAS_DESWFTT1 = desempwf.L*100;
TAS_DESWNOT1 = desempwnf.L*100;
TAS_DESNAT1 = desempna.L*100;

***** Coficiente de Gini*****

*INGT0(H) = BHOGARES("LF",H)+BHOGARES("LNF",H)+BHOGARES("NC",H)
* +BHOGARES("K",H)+BHOGARES("KM",H)+BHOGARES("TRGH",H);
INGT0(H) =BHOGARES("LF",H)+BHOGARES("LNF",H)+BHOGARES("NC",H)
+ BHOGARES("K",H)+BHOGARES("KM",H);
INGTOTALT0 = SUM(H,INGT0(H));
PARTING(H) = INGT0(H)/INGTOTALT0;
*INGT1(H) = ((BHOGARES("LF",H)+HOGARES("LLL",H))*(TASADESWF/100-
desempwf.l))*LF.L+
* (BHOGARES("LNF",H)+HOGARES("LLNF",H))*(TASADESWI/100-
desempwnf.l))*LNF.L
* + (BHOGARES("NC",H)+HOGARES("LLNC",H))*(TASADESNA/100-
desempna.l))*NC.L

```

```

*
+BHOARES("K",H)*K.L + BHOARES("KM",H)*KM.L +
BHOARES("TRGH",H)*TRGH.L)/IPC;
INGT1(H) = ((BHOARES("LF",H)+HOGARES("LLLN",H)*(TASADESWF/100-
desempwf.l))*LF.L+
(BHOARES("LNF",H)+HOGARES("LLLNF",H)*(TASADESWI/100-
desempwnf.l))*LNF.L
+(BHOARES("NC",H)+HOGARES("LLNC",H)*(TASADESNA/100-
desempna.l))*NC.L
+BHOARES("K",H)*K.L + BHOARES("KM",H)*KM.L)/IPC;
INGTOTALT1 = SUM(H,INGT1(H));
PARA("H1") = 1;
PARA("H2") = 2;
PARA("H3") = 3;
PARA("H4") = 4;
PARA("H5") = 5;
PARA("H6") = 6;
PARA("H7") = 7;
PARA("H8") = 8;
PARA("H9") = 9;
PARA("H10") = 10;
PROMINGT1 = SUM(H,INGT1(H))/PARA("H10");
PROMINGT0 = SUM(H,INGT0(H))/PARA("H10");
GINITO = 1 + 1/PARA("H10") -
(2/(PROMINGT0*(PARA("H10")*PARA("H10")))*SUM(H,INGT0(H)*(PARA("H10")+1-PARA(H)));
GINIT1 = 1 + 1/PARA("H10") -
(2/(PROMINGT1*(PARA("H10")*PARA("H10")))*SUM(H,INGT1(H)*(PARA("H10")+1-PARA(H)));
*GINITO = (PARA("H10")+1-2*(SUM(H,(PARA("H10")+1-
PARA(H))*INGT0(H)/INGTOTALT0))/((PARA("H10")-1);
*GINIT1 = (PARA("H10")+1-2*(SUM(H,(PARA("H10")+1-
PARA(H))*INGT1(H)/INGTOTALT1))/((PARA("H10")-1);
VAR_GINI = (GINIT1-GINIT0)/GINITO*100;

***** Pobreza *****

INGT0(H) = BHOARES("LF",H)+ BHOARES("LNF",H) + BHOARES("NC",H)
+BHOARES("K",H)+ BHOARES("KM",H)+ BHOARES("TRGH",H);
INGT1(H) = ((BHOARES("LF",H)+HOGARES("LLLN",H)*(TASADESWF/100-
desempwf.l))*LF.L+
(BHOARES("LNF",H)+HOGARES("LLLNF",H)*(TASADESWI/100-
desempwnf.l))*LNF.L
+(BHOARES("NC",H)+HOGARES("LLNC",H)*(TASADESNA/100-
desempna.l))*NC.L
+BHOARES("K",H)*K.L + BHOARES("KM",H)*KM.L +
BHOARES("TRGH",H)*TRGH.L)/IPC;
PONDPob(G) = SUM(HP, CONHOGNAC(G,HP))/SUM((S,HP), CONHOGNAC(S,HP));
IPob = SUM(G,PONDPob(G)*D.L(G));
PobrezaT0(H) = INGT0(H);
PobrezaT1(H) = (INGT1(H)*IPC)/Ipob;
VPobreza(H) = (PobrezaT1(H)/PobrezaT0(H))*100;

***** Indigencia *****

IIndig = D.L("S3");
IndigT0(H) = INGT0(H);
IndigT1(H) = (INGT1(H)*IPC)/IIndig;
VIndig(H) = (IndigT1(H)/IndigT0(H))*100;

***** Bonos *****

P_BNI = (BNI.L/ipc-1)*100;
P_BNIN = (BNI.L-1)*100;
P_TRGH = (TRGH.L/ipc-1)*100;
P_FIN = (FIN.L/ipc-1)*100;

```

```

P_FINN                                = (FIN.L-1)*100;

***** Indicadores Sectoriales *****

*** Actividad Sectorial

ACT_SECTORIAL("PRIM")                 = ((SUM(PRI,SVA.L(PRI)*BOFVA(PRI))/SUM(PPRI,BOFVA(PPRI))-1)*100;;
ACT_SECTORIAL("SECU")                 = ((SUM(SEC,SVA.L(SEC)*BOFVA(SEC))/SUM(SSEC,BOFVA(SSEC))-1)*100;;
ACT_SECTORIAL("TERC")                 = ((SUM(TER,SVA.L(TER)*BOFVA(TER))/SUM(TTER,BOFVA(TTER))-1)*100;;

*** Composicion del Valor Agregado

VALAGRE                                =
SUM(S,FACL.L(S)*LF.L)+SUM(S,FACLNF.L(S)*LNF.L)+SUM(S,FACNCAL.L(S)*NC.L)+SUM(S,FACKK.L(S)*KK.L(S));
L_PBI                                  = SUM(S,FACL.L(S)*LF.L)/VALAGRE*100;
LINF_PBI                               = SUM(S,FACLNF.L(S)*LNF.L)/VALAGRE*100;
LNOCAL_PBI                             = SUM(S,FACNCAL.L(S)*NC.L)/VALAGRE*100;
KK_PBI                                 = SUM(S,FACKK.L(S)*KK.L(S))/VALAGRE*100;
KM_PBI                                 = SUM(S,FACKM.L(S)*KM.L)/VALAGRE*100;
VALAGRETO                              =
SUM(S,BFACT("LF",S)+BFACT("LNF",S)+BFACT("NC",S)+BFACT("K",S));
L_PBITO                                = SUM(S,BFACT("LF",S))/VALAGRETO*100;
LINF_PBITO                             = SUM(S,BFACT("LNF",S))/VALAGRETO*100;
LNOCAL_PBITO                           = SUM(S,BFACT("NC",S))/VALAGRETO*100;
KK_PBITO                               = SUM(S,BFACT("K",S))/VALAGRETO*100;
KM_PBITO                               = SUM(S,BFACT("KM",S))/VALAGRETO*100;
VARL_PBI                                = L_PBI-L_PBITO;
VARLINF_PBI                             = LINF_PBI-LINF_PBITO;
VARNC_PBI                               = LNOCAL_PBI-LNOCAL_PBITO;
VARKK_PBI                               = KK_PBI-KK_PBITO;
VARKM_PBI                               = KM_PBI-KM_PBITO;
TRANS_PBI                              = SUM(GT,SVA.L(GT)*BOFVA(GT))/SUM(G,SVA.L(G)*BOFVA(G))*100;
NOTRANS_PBI                             =
SUM(GNT,SVA.L(GNT)*BOFVA(GNT))/SUM(G,SVA.L(G)*BOFVA(G))*100;
TRANS_PBITO                             = SUM(GT,BOFVA(GT))/SUM(G,BOFVA(G))*100;
NOTRANS_PBITO                           = SUM(GNT,BOFVA(GNT))/SUM(G,BOFVA(G))*100;
VARTRANS_PBI                            = TRANS_PBI-TRANS_PBITO;
VARNOTRANS_PBI                          = NOTRANS_PBI-NOTRANS_PBITO;

*** Var. Consumo Real de Insumos

NIVINSS("PRIM","PRIM")                 = SUM((PRI,PPRI),BBN(PRI,PPRI)+BBM(PRI,PPRI));
NIVINSS("PRIM","SECU")                 = SUM((PRI,SEC),BBN(PRI,SEC)+BBM(PRI,SEC));
NIVINSS("PRIM","TERC")                 = SUM((PRI,TER),BBN(PRI,TER)+BBM(PRI,TER));
NIVINSS("SECU","PRIM")                 = SUM((SEC,PRI),BBN(SEC,PRI)+BBM(SEC,PRI));
NIVINSS("SECU","SECU")                 = SUM((SEC,SSEC),BBN(SEC,SSEC)+BBM(SEC,SSEC));
NIVINSS("SECU","TERC")                 = SUM((SEC,TER),BBN(SEC,TER)+BBM(SEC,TER));
NIVINSS("TERC","PRIM")                 = SUM((TER,PRI),BBN(TER,PRI)+BBM(TER,PRI));
NIVINSS("TERC","SECU")                 = SUM((TER,SEC),BBN(TER,SEC)+BBM(TER,SEC));
NIVINSS("TERC","TERC")                 = SUM((TER,TTER),BBN(TER,TTER)+BBM(TER,TTER));
NIVINSST1("PRIM","PRIM")               =
SUM((PRI,PPRI),(INSNAC.L(PRI,PPRI)*B.L(PRI)/IPM)+IMPCI.L(PRI,PPRI)*MF.L(PRI)/IPIMP);
NIVINSST1("PRIM","SECU")               =
SUM((PRI,SEC),(INSNAC.L(PRI,SEC)*B.L(PRI)/IPM)+IMPCI.L(PRI,SEC)*MF.L(PRI)/IPIMP);
NIVINSST1("PRIM","TERC")               =
SUM((PRI,TER),(INSNAC.L(PRI,TER)*B.L(PRI)/IPM)+IMPCI.L(PRI,TER)*MF.L(PRI)/IPIMP);
NIVINSST1("SECU","PRIM")               =
SUM((SEC,PRI),(INSNAC.L(SEC,PRI)*B.L(SEC)/IPM)+IMPCI.L(SEC,PRI)*MF.L(SEC)/IPIMP);
NIVINSST1("SECU","SECU")               =

```

```

SUM( (SEC, SSEC), (INSNAC.L(SEC, SSEC)*B.L(SEC)/IPM)+IMPCI.L(SEC, SSEC)*MF.L(SEC)/IPIMP);
NIVINSST1("SECU", "TERC") =
SUM( (SEC, TER), (INSNAC.L(SEC, TER)*B.L(SEC)/IPM)+IMPCI.L(SEC, TER)*MF.L(SEC)/IPIMP);
NIVINSST1("TERC", "PRIM") =
SUM( (TER, PRI), (INSNAC.L(TER, PRI)*B.L(TER)/IPM)+IMPCI.L(TER, PRI)*MF.L(TER)/IPIMP);
NIVINSST1("TERC", "SECU") =
SUM( (TER, SEC), (INSNAC.L(TER, SEC)*B.L(TER)/IPM)+IMPCI.L(TER, SEC)*MF.L(TER)/IPIMP);
NIVINSST1("TERC", "TERC") =
SUM( (TER, TTER), (INSNAC.L(TER, TTER)*B.L(TER)/IPM)+IMPCI.L(TER, TTER)*MF.L(TER)/IPIMP);
VARINSS("PRIM", "PRIM") = (NIVINSS("PRIM", "PRIM")-
NIVINSST1("PRIM", "PRIM"))/NIVINSST1("PRIM", "PRIM")*100;
VARINSS("PRIM", "SECU") = (NIVINSS("PRIM", "SECU")-
NIVINSST1("PRIM", "SECU"))/NIVINSST1("PRIM", "SECU")*100;
VARINSS("PRIM", "TERC") = (NIVINSS("PRIM", "TERC")-
NIVINSST1("PRIM", "TERC"))/NIVINSST1("PRIM", "TERC")*100;
VARINSS("SECU", "PRIM") = (NIVINSS("SECU", "PRIM")-
NIVINSST1("SECU", "PRIM"))/NIVINSST1("SECU", "PRIM")*100;
VARINSS("SECU", "SECU") = (NIVINSS("SECU", "SECU")-
NIVINSST1("SECU", "SECU"))/NIVINSST1("SECU", "SECU")*100;
VARINSS("SECU", "TERC") = (NIVINSS("SECU", "TERC")-
NIVINSST1("SECU", "TERC"))/NIVINSST1("SECU", "TERC")*100;
VARINSS("TERC", "PRIM") = (NIVINSS("TERC", "PRIM")-
NIVINSST1("TERC", "PRIM"))/NIVINSST1("TERC", "PRIM")*100;
VARINSS("TERC", "SECU") = (NIVINSS("TERC", "SECU")-
NIVINSST1("TERC", "SECU"))/NIVINSST1("TERC", "SECU")*100;
VARINSS("TERC", "TERC") = (NIVINSS("TERC", "TERC")-
NIVINSST1("TERC", "TERC"))/NIVINSST1("TERC", "TERC")*100;

*** Desagregacion VBP

VBPSECTOR(S) =
((CONINT.L(S)*CI.L(S)/IPC+VAAGRE.L(S)*VA.L(S)/IPC)/(OFCI(S)+OFVA(S)-1)*100;
VALORAGRE(S) = ((VAAGRE.L(S)*VA.L(S)/IPC)/OFVA(S)-1)*100;
I_EXPO(S)$OFUSO("X", S) = ((EXPORTA.L(S)*X.L(S)/IPC)/OFUSO("X", S)-1)*100;
I_INV(S)$OFUSO("I", S) = ((INVERSI.L(S)*I.L(S)/IPC)/OFUSO("I", S)-1)*100;
I_CONS(S)$OFUSO("D", S) = ((CONSUMO.L(S)*D.L(S)/IPC)/OFUSO("D", S)-1)*100;
i_CONINT(S)$OFUSO("B", S) = ((INTCONSU.L(S)*B.L(S)/IPC)/OFUSO("B", S)-1)*100;

*** Auxiliares

VABRUPROD(S) = SUM(U, BUSOCI(U, S)+BUSOVA(U, S));
IMPSECT1(S) = SUM(G, IMPCI.L(G, S)*MF.L(S)/IPIMP);
IMPSECT0(S) = SUM(G, BBM(G, S));
IMP_SECT0("PRIM") = SUM(PRI, IMPSECT0(PRI));
IMP_SECT0("SECU") = SUM(SEC, IMPSECT0(SEC));
IMP_SECT0("TERC") = SUM(TER, IMPSECT0(TER));
IMP_SECT1("PRIM") = SUM(PRI, IMPSECT1(PRI));
IMP_SECT1("SECU") = SUM(SEC, IMPSECT1(SEC));
IMP_SECT1("TERC") = SUM(TER, IMPSECT1(TER));
VARIMPSEC("PRIM") = (IMP_SECT0("PRIM")-
IMP_SECT1("PRIM"))/IMP_SECT1("PRIM")*100;
VARIMPSEC("SECU") = (IMP_SECT0("SECU")-
IMP_SECT1("SECU"))/IMP_SECT1("SECU")*100;
VARIMPSEC("TERC") = (IMP_SECT0("TERC")-
IMP_SECT1("TERC"))/IMP_SECT1("TERC")*100;

***** Indicadores Hogares *****

BIENESTAR(H) = (WLF.L(H)-1)*100;
COPRIVNAC(H) = (SUM(G, CPRINAC.L(G, H)-
BCONHOGNAC(G, H))/SUM(G, BCONHOGNAC(G, H))*100;
COPRIVIMP(H) = (SUM(G, IMPDF.L(G, H)-

```



```

BCONHOGIMP(G,H)/SUM(G,BCONHOGIMP(G,H))*100;
AHO(H)$AHORROPRI.L(H) = ((AHORROPRI.L(H)-BHOGARES("UI",H))/BHOGARES("UI",H))*100;
RSUD(H) = (SUD.L(H)-1)*100;
RSUDPRO = (PARTING("H1")*(SUD.L("H1")-1)+PARTING("H2")*(SUD.L("H2")-1)+PARTING("H3")*(SUD.L("H3")-1)+PARTING("H4")*(SUD.L("H4")-1)+PARTING("H5")*(SUD.L("H5")-1)+PARTING("H6")*(SUD.L("H6")-1)+PARTING("H7")*(SUD.L("H7")-1)+PARTING("H8")*(SUD.L("H8")-1)+PARTING("H9")*(SUD.L("H9")-1)+PARTING("H10")*(SUD.L("H10")-1))*100;
BIENESTARPRO = (PARTING("H1")*(WLF.L("H1")-1)+PARTING("H2")*(WLF.L("H2")-1)+PARTING("H3")*(WLF.L("H3")-1)+PARTING("H4")*(WLF.L("H4")-1)+PARTING("H5")*(WLF.L("H5")-1)+PARTING("H6")*(WLF.L("H6")-1)+PARTING("H7")*(WLF.L("H7")-1)+PARTING("H8")*(WLF.L("H8")-1)+PARTING("H9")*(WLF.L("H9")-1)+PARTING("H10")*(WLF.L("H10")-1))*100;

***** Indicadores Gobierno *****

*** Recaudacion

RECIMPCI = SUM((G,S),BTASAMCI(G,S)*BBM(G,S));
RECVA = SUM((F,S),BTASAVA(F,S)*BFACT(F,S));
RECCI = SUM(S,BTASAUO("B",S)*BOFUSO("B",S));
RECEXP = SUM(S,BTASAUO("X",S)*BOFUSO("X",S));
RECINV = SUM(S,BTASAUO("I",S)*BOFUSO("I",S));
RECCONS = SUM(S,BTASAUO("D",S)*BUSOVA("D",S));
RECIVA = SUM(S,BIVAINV(S,"IVAI")+BIVACONS(S,"IVAC"));
RECCONSIMPHOG = SUM((G,H),BTASATMH(G,H)*BCONHOGIMP(G,H));
RECDIRHOG = SUM(H,BTASATDIR(H)*BOFUD(H));
RECIMPINV = SUM(G,BTASATMI(G)*BCONINVIMP(G,"INV"));
RECAUDACION = RECIMPCI+RECVA+RECCI+RECEXP+RECINV+RECCONS+RECCONSIMPHOG+RECDIRHOG+RECIMPINV+RECIVA;
RECIMPCIT1 = SUM((G,S),TASAMCI(G,S)*IMPCL.L(G,S)*MFL(G)/IPC);
RECIMPCHT1 = SUM((G,H),TASATMH(G,H)*IMPDL.L(G,H)*MFL(G)/IPC);
RECVAT1 = SUM(S,FACL.L(S)*LFL/IPC*TASAVA("LF",S)+FACKL.L(S)*KKL(S)/IPC*TASAVA("K",S)+FACLNFL.L(S)*LNFL/IPC*TASAVA("LNF",S)+FACNCALL(S)*NCL/IPC*TASAVA("NC",S)+FACKML.L(S)*KML/IPC*TASAVA("KM",S));
RECCIT1 = SUM(S,TASAUO("B",S)*BOFUSO("B",S)*SBL(S)*B.L(S)/IPC);
RECEXPT1 = SUM(S,TASAUO("X",S)*BOFUSO("X",S)*SXL(S)*X.L(S)/IPC);
RECINVT1 = SUM(S,TASAUO("I",S)*BOFUSO("I",S)*SIL(S)*I.L(S)/IPC);
RECCONST1 = SUM(S,TASAUO("D",S)*BOFUSO("D",S)*SDL(S)*D.L(S)/IPC);
RECIVAT1 = SUM(S,(TASAIVAINV(S)*VAL_INV.L(S)+TASIVACON(S)*VALAGRE_P.L(S))*VAL.L(S)/IPC);
RECDIRHOGT1 = SUM(H,(SUM(G,CPRINAC.L(G,H)*D.L(G)/IPC+IMPDL.L(G,H)*MFL(G)/IPC)+TASATMH(G,H)*IMPDL.L(G,H)*MFL(G)/IPC)+TDIRHOG("TDIRH",H))*TASATDIR(H)/ipc;
RECIMPINVT1 = SUM(G,IMPINV.L(G)*TASATMI(G))/ipc;
RECAUDACIONT1 = RECIMPCIT1+RECIMPCHT1+RECVAT1+RECCIT1+RECEXPT1+RECINVT1+RECCONST1+RECDIRHOGT1+RECIMPINVT1+RECIVAT1;
RECAUDACION_REALT1 = RECAUDACIONT1;
VARRECIMPCI = (RECIMPCIT1-RECIMPCI)/RECIMPCI*100;
VARRECVA = (RECVAT1-RECVA)/RECVA*100;
VARRECCI = (RECCIT1-RECCI)/RECCI*100;
VARRECEXP = (RECEXPT1-RECEXP)/RECEXP*100;
VARRECINV = (RECINVT1-RECINV)/RECINV*100;
VARRECCONS = (RECCONST1-RECCONS)/RECCONS*100;
VARRECIVA = (RECIVAT1-RECIVA)/RECIVA*100;

```

```

VARRECCONSIMPHOG      = (RECIMPCHT1-RECCONSIMPHOG)/RECCONSIMPHOG*100;
VARRECDIRHOG          = (RECDIRHOGT1-RECDIRHOG)/RECDIRHOG*100;
VARRECIMPINV          = (RECIMPINVT1-RECIMPINV)/RECIMPINV*100;
VARRECAUDACION        = (RECAUDACIONT1-RECAUDACION)/RECAUDACION*100;
VARRECAUDACION_REAL  = (RECAUDACION_REALT1-RECAUDACION)/RECAUDACION*100;

REC_PBIT0             = RECAUDACION/PBIpm_T0*100;
REC_PBI               = RECAUDACION_REALT1/PBIpm_T1*100;
VARREC_PBI           = REC_PBI-REC_PBIT0;

*** Gastos del Gobierno

CONPUBT0              = BOFSUG;
TRANSHOGT0           = BGOBIERNO("TRGH","GO");
INVGOBT0             = BGOBIERNO("UIG","GO");
CONPUBT1              = CONSGOB.L*UTG.L/IPC;
TRANSHOGT1           = TRANGOBH.L*TRGH.L/IPC;
INVGOBT1             = AHORROGOB.L*UIG.L/IPC;
VARCONPUBT1          = (CONPUBT1-CONPUBT0)/CONPUBT0*100;
VARTRANSHOGT1        = (TRANSHOGT1-TRANSHOGT0)/TRANSHOGT0*100;
VARINVGOBT1          = (INVGOBT1-INVGOBT0)/INVGOBT0*100;

*** Resultado Fiscal

REFFISTO              = RECAUDACION-GOBIERNO("TRGH","GO")-BOFSUG-
BGOBIERNO("UIG","GO");
REFFIST1              = RECAUDACIONT1-TRANSGOB.L*TRGH.L-CONSGOB.L*UTG.L-
AHORROGOB.L*UIG.L;
REFFIST1_REAL        = REFFIST1/IPC;
VARREFFISTO           = (REFFIST1-REFFISTO)/REFFISTO*100;
VARREFFIST1_REAL     = (REFFIST1_REAL-REFFISTO)/REFFISTO*100;

*** Bienestar del Gobierno

BIEDELGOB            = (WLFGL-1)*100;

***** Indicadores Sector Externo *****

INDIMPREA             =
SUM(G,MF.L(G)*SUM(S,IMPCI.L(G,S))+MF.L(G)*SUM(H,IMPDF.L(G,H))+MF.L(G)*IMPINV.L(G));
INDIMPREATT          =
SUM(G,MF.L(G)*SUM(S,IMPCI.L(G,S))+MF.L(G)*SUM(H,IMPDF.L(G,H))+MF.L(G)*IMPINV.L(G))/IPC;
INDIMPREATT0         =
SUM((G,S),BM(G,S))+SUM((G,H),CONHOGIMP(G,H))+SUM(G,CONINVIMP(G,"INV"));
BALCOMTT0            = SUM(S,OFUSO("X",S)) -
SUM(G,MF.L(G)*SUM(S,IMPCI.L(G,S))+MF.L(G)*SUM(H,IMPDF.L(G,H))+MF.L(G)*IMPINV.L(G));
BALCOMTT1            = ((SUM(S,SX.L(S)*OFUSO("X",S)*X.L(S)) -
SUM(G,MF.L(G)*SUM(S,IMPCI.L(G,S)*SCI.L(S))+MF.L(G)*SUM(H,IMPDF.L(G,H)*SUD.L(H))+MF.L(G)*IMPINV.L(G)*SUI.L(L)) / IPC;
VBALCOM              = ((BALCOMTT1/BALCOMTT0)-1)*100;
BALCOMTT0E           = OFUSO("X",'S18')+OFUSO("X",'S9')+ OFUSO("X",'S10')-
SUM(G,MF.L(G)*IMPCI.L(G,'S18')+MF.L(G)*IMPCI.L(G,'S9'));
BALCOMTT1E           =
(SX.L('S18')*OFUSO("X",'S18')*X.L('S18')+SX.L('S9')*OFUSO("X",'S9')*X.L('S9')+SX.L('S10')
)*OFUSO("X",'S10')*X.L('S10')) -
SUM(G,MF.L(G)*IMPCI.L(G,'S18')*SCI.L('S18')+MF.L(G)*IMPCI.L(G,'S9')*SCI.L('S9')) /
IPC;
VBALCOME             = ((BALCOMTT1E/BALCOMTT0E)-1)*100;

*** Importaciones Intermedias

IMPCINT("PRIM")      = SUM((PRI,PPRI),IMPCI.L(PRI,PPRI)*MF.L(PRI)-
BBM(PRI,PPRI))/(SUM((PRI,PPRI),BBM(PRI,PPRI))*100;

```

```

IMPCINT("SECU")          = SUM((SEC,SSEC),IMPCI.L(SEC,SSEC)*MF.L(SEC)-
BBM(SEC,SSEC))/(SUM((SEC,SSEC),BBM(SEC,SSEC))*100;
IMPCINT("TERC")          = SUM((TER,TTER),IMPCI.L(TER,TTER)*MF.L(TER)-
BBM(TER,TTER))/(SUM((TER,TTER),BBM(TER,TTER))*100;

*** Importaciones Consumo Hogares

IMPCH("PRIM")            = (SUM((H,PRI),IMPDF.L(PRI,H)*MF.L(PRI)-
BCONHOGIMP(PRI,H)))/(SUM((H,PRI),BCONHOGIMP(PRI,H))*100;
IMPCH("SECU")            = (SUM((H,SEC),IMPDF.L(SEC,H)*MF.L(SEC)-
BCONHOGIMP(SEC,H)))/(SUM((H,SEC),BCONHOGIMP(SEC,H))*100;
IMPCH("TERC")            = (SUM((H,TER),IMPDF.L(TER,H)*MF.L(TER)-
BCONHOGIMP(TER,H)))/(SUM((H,TER),BCONHOGIMP(TER,H))*100;

*** Importaciones Inversion

IMPINVER("PRIM")         = SUM(PRI,IMPINV.L(PRI)*MF.L(PRI)-BCONINVIMP(PRI,
"INV"))/SUM(PRI,BCONINVIMP(PRI,"INV"))*100;
IMPINVER("SECU")         = SUM(SEC,IMPINV.L(SEC)*MF.L(SEC)-BCONINVIMP(SEC,
"INV"))/SUM(SEC,BCONINVIMP(SEC,"INV"))*100;
IMPINVER("TERC")$SUM(TER,CONINVIMP(TER,"INV")) = SUM(TER,IMPINV.L(TER)*MF.L(TER)-
BCONINVIMP(TER,"INV"))/SUM(TER,BCONINVIMP(TER,"INV"))*100;

*****

FILE SOL1 /Sol.txt/
PUT SOL1;
PUT 'MODELO DE EQUILIBRIO GENERAL COMPUTADO DINAMICO':<>80 //;
PUT '-----':<>80//;
PUT / ;
PUT ' RESUMEN DE CARACTERISTICAS DEL MODELO':<80//;
PUT / ;
PUT ' Fecha'           :<15, system.date           :<15//;
PUT ' Titulo'          :<15, system.title          :<15//;
PUT ' Sectores'       :<15, card(S)                :<15:0//;
PUT ' Factores'       :<15, card(F)                :<15:0//;
PUT ' Hogares'        :<15, card(H)                :<15:0//;
PUT // ;
PUT SOL1;
PUT ' INDICADORES MACROECONOMICOS' // ;
PUT '--- OFERTA GLOBAL -----'
// ;
PUT ' VARIABLE REAL ':<35,'INICIAL':<15,'FINAL':<15,'VAR. %':<15//;
PUT ' PBI A PRECIOS BASICOS ':<35,PBIpb_T0:<15:2,PBIpb_T1:<15:2,VPBIpb:<5, '%':>2//;
PUT ' PBI A PRECIOS DE PRODUCTOR':<35,PBIpp_T0:<15:2,PBIpp_T1:<15:2,VPBIpp:<5, '%':>2//;
PUT ' PBI A PRECIOS DE MERCADO':<35,PBIpm_T0:<15:2,PBIpm_T1:<15:2,VPBIpm:<5, '%':>2//;
PUT ' IMPORTACIONES REALES':<35,IMPTOTALT0:<15:2,IMPTOTALT1:<15:2,VIMPTOTAL:<6,
'%':>2//;
PUT ' OFERTA GLOBAL':<35,OFERGL0T0:<15:2,OFERGL0T1:<15:2,VOFERGL0:<5, '%':>2//;
PUT '--- DEMANDA GLOBAL -----'
// ;
PUT ' VARIABLE REAL ':<35,'INICIAL':<15,'FINAL':<15,'VAR. %':<15//;
PUT ' INVERSION REAL':<35,INVERT0:<15:2,INVERT1:<15:2,VINVER:<6, '%':>1//;
PUT ' EXPORTACIONES REALES':<35,EXPORT0:<15:2,EXPORT1:<15:2,VEXPORT:<6, '%':>1//;
*PUT ' EXPORTACIONES (Cantidades)':<35,CEXPORT0:<15:2,CEXPORT1:<15:2,VCEEXPORT:<6,
'%':>1//;
PUT ' CONSUMO PUB. Y PRIV. REAL':<35,FCONSUMOT0:<15:2,FCONSUMOT1:<15:2,FVCONSUMO:<6,
'%':>1//;
PUT ' DEMANDA GLOBAL ':<35,DEMANGLOT0:<15:2,DEMANGLOT1:<15:2,VDEMANGLO:<6, '%':>1//;
PUT '--- INDICADORES COMO % PBIpm -----'
//;

```

```

PUT ' INDICADOR':<35,'INICIAL':15,'FINAL':<15,'VAR.  %':<15/;
PUT ' CONSUMO':<35,CONS_PBIT0:<5:2,' %':<10,CONS_PBI:<5:2,'
%':<10,VARCONS_PBI:<5:2,'%':>2/;
PUT ' INVERSION':<35,INV_PBIT0:<5:2,' %':<10,INV_PBI:<5:2,'
%':<10,VARINV_PBI:<5:2,'%':>2/;
PUT ' EXPORTACIONES':<35,EXP_PBIT0:<5:2,' %':<10,EXP_PBI:<5:2,'
%':<10,VAREXP_PBI:<5:2,'%':>2/;
PUT ' IMPORTACIONES':<35,IMP_PBIT0:<5:2,' %':<10,IMP_PBI:<5:2,'
%':<10,VARIMP_PBI:<5:2,'%':>2/;
PUT ' RECAUDACION':<35,REC_PBIT0:<5:2,' %':<10,REC_PBI:<5:2,'
%':<10,VARREC_PBI:<5:2,'%':>2//;
PUT '--- FINANCIAMIENTO DE LA INV. -----
'//;
PUT ' INDICADOR ':<35,'INICIAL':15,'FINAL':15,'VAR.  %':15/;
PUT ' AHORRO PRIVADO REAL':<35,S_SECTOR_PRIVT0:<15,S_SECTOR_PRIV :<15,VAR_S_PRIV
:<6:2,'%':<2/;
PUT ' AHORRO PUBLICO REAL':<35,S_SECTOR_PUBT0:<15:2,S_SECTOR_PUB:<15,VAR_S_PUB
:<6:2,'%':<2//;
PUT '--- INDICES DE PRECIOS -----
'//;
PUT ' INDICE'/;
PUT ' INDICE DE PRECIOS AL CONSUMIDOR ':<28 IPC:>12:3/;
PUT ' INDICE DE PRECIOS MAYORISTAS ':<28 IPM:>12:3/;
PUT ' INDICE DE PRECIOS DE LA INVERSION ':<28 IPI:>12:3/;
PUT ' TIPO DE CAMBIO REAL ':<28 PTR_PNTR:>12:3/;
PUT ' TERMINOS DE INTERCAMBIO':<28 TERMINTER:>12:3/;
*PUT ' TASA DE INTERES INTERNACIONAL ':<28 TIN:>12:3/;
PUT ' PRECIO ENERGIA RESIDENCIAL ':<28 PER:>12:3/;
PUT ' PRECIO ENERGIA MAYORISTA ':<28 PEM:>12:3//;
PUT '--- INDICADORES DISTRIBUTIVOS -----
'//;
PUT ' INDICADOR SALARIAL':<35,'VAR.  %':<15/;
PUT ' SECTOR FORMAL':<28 SALSECFOR:>12:3, '%':>2/;
PUT ' SECTOR FORMAL (REAL)':<28 SALSECFOR_REAL:>12:3, '%':>2//;
PUT ' SECTOR INFORMAL':<28 SALSECFORFOR:>12:3, '%':>2/;
PUT ' SECTOR INFORMAL (REAL)':<28 SALNOFOR_REAL:>12:3, '%':>2//;
PUT ' SECTOR NO CALIFICADO':<28 SALNOCAL:>12:3, '%':>2/;
PUT ' SECTOR NO CALIFICADO (REAL)':<28 SALNOCAL_REAL:>12:3, '%':>2//;
PUT ' TASA DE GANANCIA ':<35,'VAR.  %':<15/;
PUT ' SECTOR 1 ':<28 VARTASGAN1:>12:3,'%':>2/;
PUT ' SECTOR 2 ':<28 VARTASGAN2:>12:3,'%':>2/;
PUT ' SECTOR 3 ':<28 VARTASGAN3:>12:3,'%':>2/;
PUT ' TOTAL':<28 VARTASGAN:>12:3,'%':>2//;
PUT '--- COEFICIENTE DE GINI (0=MAX. IGUALDAD, 1=MIN. IGUALDAD)-----
'//;
*PUT ' INDICE DE GINI':<25, VAR_GINI:<6:3,'%':<2/;
*PUT ' NOTA: 0=MAX. IGUALDAD, 1=MIN. IGUALDAD'/;
PUT ' INDICADOR ':<35,'INICIAL':15,'FINAL':15,'VAR.  %':15/;
PUT ' INDICE DE GINI':<35,GINIT0:<15,GINIT1:<15,VAR_GINI:<6:2,'%':<2//;
PUT '--- POBREZA & INDIGENCIA -----
'//;
PUT ' INDICADOR POBREZA':<35,'INDICE':15/;
PUT ' H1':<35,VPOBREZA("H1")<15:2/;
PUT ' H2':<35,VPOBREZA("H2")<15:2/;
PUT ' H3':<35,VPOBREZA("H3")<15:2/;
PUT ' H4':<35,VPOBREZA("H4")<15:2/;
PUT ' H5':<35,VPOBREZA("H5")<15:2/;
PUT ' H6':<35,VPOBREZA("H6")<15:2/;
PUT ' H7':<35,VPOBREZA("H7")<15:2/;
PUT ' H8':<35,VPOBREZA("H8")<15:2/;
PUT ' H9':<35,VPOBREZA("H9")<15:2/;
PUT ' H10':<35,VPOBREZA("H10")<15:2//;
PUT ' INDICADOR INDIGENCIA':<35,'INDICE':15/;

```

```

PUT ' H1':<35,VINDIG("H1")<15:2//;
PUT ' H2':<35,VINDIG("H2")<15:2//;
PUT ' H3':<35,VINDIG("H3")<15:2//;
PUT ' H4':<35,VINDIG("H4")<15:2//;
PUT ' H5':<35,VINDIG("H5")<15:2//;
PUT ' H6':<35,VINDIG("H6")<15:2//;
PUT ' H7':<35,VINDIG("H7")<15:2//;
PUT ' H8':<35,VINDIG("H8")<15:2//;
PUT ' H9':<35,VINDIG("H9")<15:2//;
PUT ' H10':<35,VINDIG("H10")<15:2//;
PUT '--- DESEMPLEO -----
'//;
PUT ' TASA DE DESEMPLEO ':<34,' INICIAL ':<16,' FINAL ':<15 //;
PUT ' DEL SECTOR FORMAL':<35,TAS_DESWFTT0:<5:2,' %':<10,TAS_DESWFTT1:<5:2,' %':<10:2//;
PUT ' DEL SECTOR INFORMAL':<35,TAS_DESWNOT0:<5:2,' %':<10,TAS_DESWNOT1:<5:2,'
%':<10:2//;
PUT ' DEL SECTOR NO ASALARIADO':<35,TAS_DESNAT0:<5:2,' %':<10,TAS_DESNAT1:<5:2,'
%':<10:2//;
PUT '--- BONOS -----
'//;
PUT ' TIPO DE BONO ':<34,'VAR. %':>23 //;
PUT ' BONO CIERRE (BNI)':<50,P_BNI:<6:2'%//;
PUT ' BONO CIERRE (BNI) NOMINAL':<50,P_BNIN:<6:2'%//;
PUT ' BONO INTERN (FIN)':<50,P_FIN:<6:2'%//;
PUT ' BONO INTERN (FIN) NOMINAL':<50,P_FINN:<6:2'%//;
PUT ' TRANS. A FAMILIAS ':<50,P_TRGH:<6:2'%//;
PUT '-----'//;
PUT //;

PUT SOL1;
PUT ' INDICADORES SECTORIALES' // ;
PUT '--- CAMBIOS EN VALOR AGREGADO -----'
// ;
PUT ' SECTOR':<35,'VAR. %':<15//;
PUT ' PRIMARIO':<27 ACT_SECTORIAL("PRIM"),' %':>3//;
PUT ' SECUNDARIO':<27 ACT_SECTORIAL("SECU"),' %':>3//;
PUT ' TERCARIO':<27 ACT_SECTORIAL("TERC"),' %':>3//;
PUT '--- COMPOSICION VAL. AGREGADO -----
'//;
PUT ' % DEL VALOR AGREGADO ':<35,' INICIAL':<15,' FINAL':<15,'VAR. %':<10//;
PUT ' FACTOR TRABAJO FORMAL':<35,L_PBIT0:<5:2,' %':<10,L_PBI:<5:2,'
%':<10,VARL_PBI:<5:2,' %':<10//;
PUT ' FACTOR TRABAJO INFORMAL ':<35,LINF_PBIT0:<5:2,' %':<10,LINF_PBI:<5:2,'
%':<10,VARLINF_PBI:<5:2,' %':<10//;
PUT ' FACTOR TRABAJO NO ASALARIADO ':<35,LNOCAL_PBIT0:<5:2,' %':<10,LNOCAL_PBI:<5:2,'
%':<10,VARNC_PBI:<5:2,' %':<10//;
PUT ' FACTOR CAPITAL FIJO DOMESTICO':<35,KK_PBIT0:<5:2,' %':<10,KK_PBI:<5:2,'
%':<10,VARKK_PBI:<5:2,' %':<10//;
PUT '--- COMP. VAL. AGR. (T&NT) -----
'//;
PUT ' % DEL VALOR AGREGADO (T&NT) ':<35,' INICIAL':<15,' FINAL':<15,'VAR. %':<15//;
PUT ' SEC. DE BIENES NO
TRANSABLES':<35,NOTRANS_PBIT0:<5:2,' %':>2,NOTRANS_PBI:>13:2,' %':>2,VARTRANS_PBI:>12:2,'
%':>3//;
PUT ' SEC. DE BIENES
TRANSABLES':<35,TRANS_PBIT0:<5:2,' %':>2,TRANS_PBI:>13:2,' %':>2,VARNOTRANS_PBI:>12:2,' %'
:>3//;
*PUT '-----
'//;
*PUT ' CONSUMO DE LOS INSUMOS NAC. E IMP. EN EL EQUILIBRIO DE BENCHMARK'//;
*PUT ' ':<30, 'SECTOR DEMANDANTE'//;
*PUT ' ':25, 'PRIMARIO':<15,' SECUNDARIO':<15,' TERCARIO':<15//;
*PUT ' ':<10,

```

```

'PRIMARIO':<15,NIVINSS("PRIM","PRIM"):<15,NIVINSS("PRIM","SECU"):<15,NIVINSS("PRIM","TE
RC"):<15/;
*PUT '
BIEN':<10,'SECUNDARIO':<15,NIVINSS("SECU","PRIM"):<15,NIVINSS("SECU","SECU"):<15,NIVINS
S("SECU","TERC"):<15/;
*PUT '
':<10,'TERCIARIO':15,NIVINSS("TERC","PRIM"):<15,NIVINSS("TERC","SECU"):<15,NIVINSS("TER
C","TERC"):<15/;
*PUT '-----'/;
*PUT ' CONSUMO REAL DE LOS INSUMOS NAC. E IMP. EN EL EQUILIBRIO SIMULADO'/;
*PUT ' ':<30,'SECTOR DEMANDANTE'/;
*PUT ' ':25,'PRIMARIO':<15,'SECUNDARIO':<15,'TERCIARIO':<15/;
*PUT ' ':<10,
'PRIMARIO':<15,NIVINSST1("PRIM","PRIM"):<15,NIVINSST1("PRIM","SECU"):<15,NIVINSST1("PRI
M","TERC"):<15/;
*PUT '
BIEN':<10,'SECUNDARIO':<15,NIVINSST1("SECU","PRIM"):<15,NIVINSST1("SECU","SECU"):<15,NIVINSST1("SECU","TERC"):<15/;
*PUT '
':<10,'TERCIARIO':15,NIVINSST1("TERC","PRIM"):<15,NIVINSST1("TERC","SECU"):<15,NIVINSST
1("TERC","TERC"):<15/;
PUT '--- VAR. % CONS. REAL INSUMOS -----
'//;
PUT ' ':<4,'BIEN / SECTOR DEMANDANTE'//;
PUT ' ':35,'PRIMARIO':<15,'SECUNDARIO':<15,'TERCIARIO':<15/;
PUT ' ':<20,'PRIMARIO':<15,VARINSS("PRIM","PRIM"):<6:2,'
%':<10,VARINSS("PRIM","SECU"):<6:2,' %':<8,VARINSS("PRIM","TERC"):<6:2,'%':<10/;
PUT ' ':<20,'SECUNDARIO':<15,VARINSS("SECU","PRIM"):<6:2,'
%':<10,VARINSS("SECU","SECU"):<6:2,' %':<8,VARINSS("SECU","TERC"):<6:2,'%':<10/;
PUT ' ':<20,'TERCIARIO':15,VARINSS("TERC","PRIM"):<6:2,'
%':<10,VARINSS("TERC","SECU"):<6:2,' %':<8,VARINSS("TERC","TERC"):<6:2,'%':<10//;
PUT '--- GASTO S/ SECTOR DE INS. IMP. -----
'//;
PUT ' SECTOR':<35,'INICIAL':<15,'FINAL':<15,'VAR. %':<15/;
PUT '
PRIMARIO':<35,IMP_SECT0("PRIM"):<15,IMP_SECT1("PRIM"):<15,VARIMPSEC("PRIM"):<6:2,'%':>1
/;
PUT '
SECUNDARIO':<35,IMP_SECT0("SECU"):<15,IMP_SECT1("SECU"):<15,VARIMPSEC("SECU"):<6:2,'%':
>1/;
PUT '
TERCIARIO':<35,IMP_SECT0("TERC"):<15,IMP_SECT1("TERC"):<15,VARIMPSEC("TERC"):<6:2,'%':>
1//;
PUT '--- DESAGREGACION. VBP & VA -----
'//;
*PUT ' SECTOR ':<11,'VALOR BRUTO ':<15,'VALOR AGREGADO ':<15/;
PUT ' SECTOR':<7,'VBP':>10,'VA':>11,'EXPO.':>15,'CONS.':>12,'INV.':>11,'C.INT.':>14/;
PUT '
S1':<8,VBPSECTOR("S1"):>10,'%':>2,VALORAGRE("S1"):>10,'%':>2,I_EXPO("S1"):>10,'%':>2,I_
CONS("S1"):>10,'%':>2,I_INV("S1"):>10,'%':>2,I_CONINT("S1"):>10,'%':>2/;
PUT '
S2':<8,VBPSECTOR("S2"):>10,'%':>2,VALORAGRE("S2"):>10,'%':>2,I_EXPO("S2"):>10,'%':>2,I_
CONS("S2"):>10,'%':>2,I_INV("S2"):>10,'%':>2,I_CONINT("S2"):>10,'%':>2/;
PUT '
S3':<8,VBPSECTOR("S3"):>10,'%':>2,VALORAGRE("S3"):>10,'%':>2,I_EXPO("S3"):>10,'%':>2,I_
CONS("S3"):>10,'%':>2,I_INV("S3"):>10,'%':>2,I_CONINT("S3"):>10,'%':>2/;
PUT '
S4':<8,VBPSECTOR("S4"):>10,'%':>2,VALORAGRE("S4"):>10,'%':>2,I_EXPO("S4"):>10,'%':>2,I_
CONS("S4"):>10,'%':>2,I_INV("S4"):>10,'%':>2,I_CONINT("S4"):>10,'%':>2/;
PUT '
S5':<8,VBPSECTOR("S5"):>10,'%':>2,VALORAGRE("S5"):>10,'%':>2,I_EXPO("S5"):>10,'%':>2,I_
CONS("S5"):>10,'%':>2,I_INV("S5"):>10,'%':>2,I_CONINT("S5"):>10,'%':>2/;
PUT '

```



```

S27':<8,VBPSECTOR("S27")>:10,'%':>2,VALORAGRE("S27")>:10,'%':>2,I_EXPO("S27")>:10,'%':>
2,I_CONS("S27")>:10,'%':>2,I_INV("S27")>:10,'%':>2,I_CONINT("S27")>:10,'%':>2//;
PUT '
S28':<8,VBPSECTOR("S28")>:10,'%':>2,VALORAGRE("S28")>:10,'%':>2,I_EXPO("S28")>:10,'%':>
2,I_CONS("S28")>:10,'%':>2,I_INV("S28")>:10,'%':>2,I_CONINT("S28")>:10,'%':>2//;
PUT '
S29':<8,VBPSECTOR("S29")>:10,'%':>2,VALORAGRE("S29")>:10,'%':>2,I_EXPO("S29")>:10,'%':>
2,I_CONS("S29")>:10,'%':>2,I_INV("S29")>:10,'%':>2,I_CONINT("S29")>:10,'%':>2//;
PUT '-----
'//;
PUT /;
PUT SOL1;
PUT ' INDICADORES HOGARES ' // ;
PUT '--- CONS. & AHORRO EN % -----'
// ;
PUT ' HOGAR':<35,'CONS. NAC ':<16,'CONS. IMP':<14,'AHO. REAL':<15//;
PUT ' H1':<33,COPRIVNAC("H1")>:6,' %':<4,COPRIVIMP("H1")' %':2,AHO("H1")' %' //;
PUT ' H2':<33,COPRIVNAC("H2")>:6,' %':<4,COPRIVIMP("H2")' %':2,AHO("H2")' %' //;
PUT ' H3':<33,COPRIVNAC("H3")>:6,' %':<4,COPRIVIMP("H3")' %':2,AHO("H3")' %' //;
PUT ' H4':<33,COPRIVNAC("H4")>:6,' %':<4,COPRIVIMP("H4")' %':2,AHO("H4")' %' //;
PUT ' H5':<33,COPRIVNAC("H5")>:6,' %':<4,COPRIVIMP("H5")' %':2,AHO("H5")' %' //;
PUT ' H6':<33,COPRIVNAC("H6")>:6,' %':<4,COPRIVIMP("H6")' %':2,AHO("H6")' %' //;
PUT ' H7':<33,COPRIVNAC("H7")>:6,' %':<4,COPRIVIMP("H7")' %':2,AHO("H7")' %' //;
PUT ' H8':<33,COPRIVNAC("H8")>:6,' %':<4,COPRIVIMP("H8")' %':2,AHO("H8")' %' //;
PUT ' H9':<33,COPRIVNAC("H9")>:6,' %':<4,COPRIVIMP("H9")' %':2,AHO("H9")' %' //;
PUT ' H10':<33,COPRIVNAC("H10")>:6,' %':<4,COPRIVIMP("H10")' %':2,AHO("H10")' %' //;
PUT '--- VAR. % BIENESTAR -----'
// ;
PUT ' HOGAR':<35,'S/SUD':<16,'S/WEL.':<14//;
PUT ' H1':<33,RSUD("H1")>:6,' %':<10,BIENESTAR("H1")>:6 ' %'//;
PUT ' H2':<33,RSUD("H2")>:6,' %':<10,BIENESTAR("H2")>:6 ' %'//;
PUT ' H3':<33,RSUD("H3")>:6,' %':<10,BIENESTAR("H3")>:6 ' %'//;
PUT ' H4':<33,RSUD("H4")>:6,' %':<10,BIENESTAR("H4")>:6 ' %'//;
PUT ' H5':<33,RSUD("H5")>:6,' %':<10,BIENESTAR("H5")>:6 ' %'//;
PUT ' H6':<33,RSUD("H6")>:6,' %':<10,BIENESTAR("H6")>:6 ' %'//;
PUT ' H7':<33,RSUD("H7")>:6,' %':<10,BIENESTAR("H7")>:6 ' %'//;
PUT ' H8':<33,RSUD("H8")>:6,' %':<10,BIENESTAR("H8")>:6 ' %'//;
PUT ' H9':<33,RSUD("H9")>:6,' %':<10,BIENESTAR("H9")>:6 ' %'//;
PUT ' H10':<33,RSUD("H10")>:6,' %':<10,BIENESTAR("H10")>:6 ' %'//;
PUT ' PROMEDIO':<33,RSUDPRO:>6,' %':<10,BIENESTARPRO:>6 ' %'//;
PUT '-----
'//;
PUT /;
PUT SOL1;
PUT ' INDICADORES GOBIERNO' // ;
PUT '--- RECAUDACION -----'
//;
PUT ' TIPO DE IMPUESTO':<35,'INICIAL':<15,'FINAL':<15,'VAR. %':<15//;
PUT ' IMP. A LA IMPORTACION DE INS.':<35
RECIMPCCI:<15:2,RECIMPCTI1:<15:2,VARRECIMPCCI:<6:2,'%':<10//;
PUT ' IMP. AL VALOR AGREGADO ':<35 RECVA:<15:2,RECVAT1:<15:2,VARRECVA:<6:2,'%':<10//;
PUT ' IMP. AL CONSUMO INTERMEDIO':<35 RECCI:<15:2,RECCIT1:<15:2,VARRECCI:<6:2,'%':<10//;
PUT ' IMP. A LAS INVERSIONES':<35,RECINV:<15:2,RECINVT1:<15:2,VARRECINV:<6:2,'%':<10//;
PUT ' IMP. A LA IMP. DE BS.
CAP.':<35,RECIMPINV:<15:2,RECIMPINVT1:<15:2,VARRECIMPINV:<6:2,'%':<10//;
PUT ' IMP. A LAS
EXPORTACIONES':<35,RECEXP:<15:2,RECEXPT1:<15:2,VARRECEXP:<6:2,'%':<10//;
PUT ' IMP. AL CONSUMO':<35,RECCONS:<15:2,RECCONST1:<15:2,VARRECCONS:<6:2,'%':<10//;
PUT ' IMP. AL IVA ':<35,RECIVA:<15:2,RECIVAT1:<15:2,VARRECIVA:<6:2,'%':<10//;
PUT ' IMP. AL CONSUMO
IMPORTADO':<35,RECCONSIMPHOG:<15:2,RECIMPCHT1:<15:2,VARRECCONSIMPHOG:<6:2,'%':<10//;
PUT ' IMP. DIRECTO A LOS
HOGARES':<35,RECDIRHOG:<15:2,RECDIRHOGT1:<15:2,VARRECDIRHOG:<6:2,'%':<10//;

```



```

PUT ' RECAUDACION TOTAL
REAL':<35,RECAUDACION:<15:2,RECAUDACION_REALT1:<15:2,VARRECAUDACION_REAL:<6:2,'%':<10//
;
PUT '--- GASTOS DEL GOBIERNO -----
'//;
PUT ' VARIABLE':<35,'INICIAL':<15,'FINAL':<15,'VAR.  %':<15//;
PUT ' CONSUMO PUBLICO':<35, CONPUBT0:<15:3,CONPUBT1:<15:3,VARCONPUBT1:<6:2,'%':<10//;
PUT ' TRANSFERENCIAS A LOS HOGARES':<35,
TRANSHOGT0:<15:3,TRANSHOGT1:<15:3,VARTRANSHOGT1:<6:2,'%':<10//;
PUT ' INVERSION PUBLICA':<35, INVGOBT0:<15:3,INVGOBT1:<15:3,VARINVGOBT1:<6:2,'%':<10//;
PUT '--- RESULTADO FISCAL -----
'//;
PUT ' VARIABLE':<35 'INICIAL':<15,'FINAL':<15,'VAR.  %':<15 //;
PUT ' RESULTADO FISCAL':<35,RECFISTO:<15:3,RECFIST1:<15:3,VARRECFISTO:<6:2,'%':<10//;
PUT ' RESULTADO FISCAL
REAL':<35,RECFISTO:<15:3RECFIST1_REAL:<15:3,VARRECFIST1_REAL:<6:2,'%':<10//;
PUT '--- BIENESTAR -----
'//;
PUT ' VAR. % BIENESTAR DEL GOB.'      :<43 BIEDELGOB:>12:2,' %':<2//;
PUT '-----' /
;
PUT //;
PUT SOL1;
PUT ' INDICADORES SECTOR EXTERNO' // ;
PUT '--- IMPORTACIONES -----'
// ;
*PUT ' INDICES DE CANTIDADES PARA IMPORTACIONES (VARIACIONES PORCENTUALES)';
*PUT ' IMPORTACIONES CLASIFICADAS POR BIENES '/;
PUT ' CONSUMO INTERMEDIO '/;
PUT ' SECTOR':<35, 'VAR. %'//;
PUT ' PRIMARIO':<27,IMPCINT("PRIM")' %'//;
PUT ' SECUNDARIO':27,IMPCINT("SECU")' %'//;
PUT ' TERCIARIO':27,IMPCINT("TERC")' %'//;
PUT ' CONSUMO FINAL'//;
PUT ' HOGAR':<35,'VAR. %'//;
PUT ' PRIMARIO':<27,IMPCH("PRIM")' %'//;
PUT ' SECUNDARIO':27,IMPCH("SECU")' %'//;
PUT ' TERCIARIO':27,IMPCH("TERC")' %'//;
PUT ' INVERSION'//;
PUT ' SECTOR':<35, 'VAR. %'//;
PUT ' PRIMARIO':<27,IMPINVER("PRIM")' %'//;
PUT ' SECUNDARIO':27,IMPINVER("SECU")' %'//;
PUT ' TERCIARIO':27,IMPINVER("TERC")' %'//;
PUT '-----' /
;

```

En el siguiente cuadro se resumen las diferencias del modelo ARG2006KM\_MM con el antes citado:

Los cambios a la sintaxis de MPSGE fueron los siguientes:

- 1) Se adicionó el nuevo bien, "dinero" (MM), en \$COMMODITIES.
- 2) Se generó un vector con las dotaciones de dinero de cada decil dado el total de M2 en la economía (datos del BCRA para el año 2006 en millones de pesos) según la participación del ingreso por hogar en el ingreso total. El detalle del stock por decil es, entonces:

```

Parameter STOCK(H);
STOCK("H1")= 1375;
STOCK("H2")= 1887;
STOCK("H3")= 2159;

```

```

STOCK("H4")= 2471;
STOCK("H5")= 3184;
STOCK("H6")= 3698;
STOCK("H7")= 4941;
STOCK("H8")= 6866;
STOCK("H9")= 11960;
STOCK("H10")= 38817;

```

- 3) Dado que las variaciones del precio del dinero afectan a la utilidad (nivel de compra) de los consumidores, se lo agrega tanto en la oferta de utilidad, como así también en el respectivo sector productivo:

```

OFUD(H) = SUM(G, CONHOGNAC(G,H)) + SUM(G, CONHOGIMP(G,H))
+ TDIRHOG("TDIRH",H) + SUM(G, TMHOG(G,H)) + STOCK(H);

```

```

$PROD:SUD(H) s:0 a:1

```

```

I:D(G) Q:CONHOGNAC(G,H) a:
I:MF(G) Q:CONHOGIMP(G,H) A:CG T:(TASATMH(G,H)+0.00) P:PCMH(G,H) a:
I:MM Q:STOCK(H) A:CG t:0.0
O:UD(H) Q:OFUD(H) A:CG T:TASATDIR(H) P:PCNH(H)

```

- 4) La nueva estructura de los hogares, por ende, se conforma de la siguiente manera:

```

***** Demanda Hogares *****

```

```

$DEMAND:CD("H1") s:1.0

```

```

E:LF Q:HOGARES("LF","H1")
E:LF Q:QDESEMWF("H1")
E:LF Q:HOGARES("LLLN","H1") R:Desempwf
E:LNF Q:HOGARES("LNF","H1")
E:LNF Q:QDESEMWI("H1")
E:LNF Q:HOGARES("LLLNF","H1") R:Desempwnf
E:NC Q:HOGARES("NC","H1")
E:NC Q:QDESEMNA("H1")
E:NC Q:HOGARES("LLNC","H1") R:Desempna
E:K Q:HOGARES("K","H1")
*E:KM
Q:(HOGARES("KM","H1")*(DTCRE("1")*DTCRE("2")*DTCRE("3")*DTCRE("4")*DTCRE("5")))
E:KM Q:HOGARES("KM","H1")
E:TRGH Q:HOGARES("TRGH","H1")
E:BNI Q:HOGARES("BNI","H1")
E:MM Q:STOCK("H1")
D:UI Q:HOGARES("UI","H1")
D:UD("H1") Q:OFUD("H1")

```

```

$DEMAND:CD("H2") s:1.0

```

```

E:LF Q:HOGARES("LF","H2")
E:LF Q:QDESEMWF("H2")
E:LF Q:HOGARES("LLLN","H2") R:Desempwf
E:LNF Q:HOGARES("LNF","H2")
E:LNF Q:QDESEMWI("H2")
E:LNF Q:HOGARES("LLLNF","H2") R:Desempwnf
E:NC Q:HOGARES("NC","H2")
E:NC Q:QDESEMNA("H2")
E:NC Q:HOGARES("LLNC","H2") R:Desempna
E:K Q:HOGARES("K","H2")
*E:KM
Q:(HOGARES("KM","H2")*(DTCRE("1")*DTCRE("2")*DTCRE("3")*DTCRE("4")*DTCRE("5")))
E:KM Q:HOGARES("KM","H2")
E:TRGH Q:HOGARES("TRGH","H2")
E:BNI Q:HOGARES("BNI","H2")
E:MM Q:STOCK("H2")

```

```

D:UI          Q:HOGARES("UI","H2")
D:UD("H2")    Q:OFUD("H2")

$DEMAND:CD("H3") s:1.0
E:LF          Q:HOGARES("LF","H3")
E:LF          Q:QDESEMWF("H3")
E:LF          Q:HOGARES("LLLN","H3")      R:Desempwf
E:LNF         Q:HOGARES("LNF","H3")
E:LNF         Q:QDESEMWI("H3")
E:LNF         Q:HOGARES("LLLNF","H3")     R:Desempwnf
E:NC          Q:HOGARES("NC","H3")
E:NC          Q:QDESEMNA("H3")
E:NC          Q:HOGARES("LLNC","H3")     R:Desempna
E:K           Q:HOGARES("K","H3")
*E:KM
Q:(HOGARES("KM","H3")*(DTCRE("1")*DTCRE("2")*DTCRE("3")*DTCRE("4")*DTCRE("5")))
E:KM          Q:HOGARES("KM","H3")
E:TRGH        Q:HOGARES("TRGH","H3")
D:BNI         Q:HOGARES("BNI","H3")
E:MM          Q:STOCK("H3")
D:UI          Q:HOGARES("UI","H3")
D:UD("H3")    Q:OFUD("H3")

$DEMAND:CD("H4") s:1.0
E:LF          Q:HOGARES("LF","H4")
E:LF          Q:QDESEMWF("H4")
E:LF          Q:HOGARES("LLLN","H4")     R:Desempwf
E:LNF         Q:HOGARES("LNF","H4")
E:LNF         Q:QDESEMWI("H4")
E:LNF         Q:HOGARES("LLLNF","H4")     R:Desempwnf
E:NC          Q:HOGARES("NC","H4")
E:NC          Q:QDESEMNA("H4")
E:NC          Q:HOGARES("LLNC","H4")     R:Desempna
E:K           Q:HOGARES("K","H4")
*E:KM
Q:(HOGARES("KM","H4")*(DTCRE("1")*DTCRE("2")*DTCRE("3")*DTCRE("4")*DTCRE("5")))
E:KM          Q:HOGARES("KM","H4")
E:TRGH        Q:HOGARES("TRGH","H4")
E:MM          Q:STOCK("H4")
D:BNI         Q:HOGARES("BNI","H4")
D:UI          Q:HOGARES("UI","H4")
D:UD("H4")    Q:OFUD("H4")

$DEMAND:CD("H5") s:1.0
E:LF          Q:HOGARES("LF","H5")
E:LF          Q:QDESEMWF("H5")
E:LF          Q:HOGARES("LLLN","H5")     R:Desempwf
E:LNF         Q:HOGARES("LNF","H5")
E:LNF         Q:QDESEMWI("H5")
E:LNF         Q:HOGARES("LLLNF","H5")     R:Desempwnf
E:NC          Q:HOGARES("NC","H5")
E:NC          Q:QDESEMNA("H5")
E:NC          Q:HOGARES("LLNC","H5")     R:Desempna
E:K           Q:HOGARES("K","H5")
*E:KM
Q:(HOGARES("KM","H5")*(DTCRE("1")*DTCRE("2")*DTCRE("3")*DTCRE("4")*DTCRE("5")))
E:KM          Q:HOGARES("KM","H5")
E:TRGH        Q:HOGARES("TRGH","H5")
D:BNI         Q:HOGARES("BNI","H5")
E:MM          Q:STOCK("H5")
D:UI          Q:HOGARES("UI","H5")
D:UD("H5")    Q:OFUD("H5")

```

```

$DEMAND:CD("H6") s:1.0
E:LF          Q:HOGARES("LF","H6")
E:LF          Q:QDESEMWF("H6")
E:LF          Q:HOGARES("LLLN","H6")          R:Desempwf
E:LNF         Q:HOGARES("LNF","H6")
E:LNF         Q:QDESEMWI("H6")
E:LNF         Q:HOGARES("LLLNF","H6")        R:Desempwnf
E:NC          Q:HOGARES("NC","H6")
E:NC          Q:QDESEMNA("H6")
E:NC          Q:HOGARES("LLNC","H6")        R:Desempna
E:K           Q:HOGARES("K","H6")
*E:KM
Q:(HOGARES("KM","H6")*(DTCRE("1")*DTCRE("2")*DTCRE("3")*DTCRE("4")*DTCRE("5")))
E:KM          Q:HOGARES("KM","H6")
E:TRGH        Q:HOGARES("TRGH","H6")
E:MM          Q:STOCK("H6")
D:BNI         Q:HOGARES("BNI","H6")
D:UI          Q:HOGARES("UI","H6")
D:UD("H6")    Q:OFUD("H6")

$DEMAND:CD("H7") s:1.0
E:LF          Q:HOGARES("LF","H7")
E:LF          Q:QDESEMWF("H7")
E:LF          Q:HOGARES("LLLN","H7")        R:Desempwf
E:LNF         Q:HOGARES("LNF","H7")
E:LNF         Q:QDESEMWI("H7")
E:LNF         Q:HOGARES("LLLNF","H7")        R:Desempwnf
E:NC          Q:HOGARES("NC","H7")
E:NC          Q:QDESEMNA("H7")
E:NC          Q:HOGARES("LLNC","H7")        R:Desempna
E:K           Q:HOGARES("K","H7")
*E:KM
Q:(HOGARES("KM","H7")*(DTCRE("1")*DTCRE("2")*DTCRE("3")*DTCRE("4")*DTCRE("5")))
E:KM          Q:HOGARES("KM","H7")
E:TRGH        Q:HOGARES("TRGH","H7")
E:MM          Q:STOCK("H7")
D:BNI         Q:HOGARES("BNI","H7")
D:UI          Q:HOGARES("UI","H7")
D:UD("H7")    Q:OFUD("H7")

$DEMAND:CD("H8") s:1.0
E:LF          Q:HOGARES("LF","H8")
E:LF          Q:QDESEMWF("H8")
E:LF          Q:HOGARES("LLLN","H8")        R:Desempwf
E:LNF         Q:HOGARES("LNF","H8")
E:LNF         Q:QDESEMWI("H8")
E:LNF         Q:HOGARES("LLLNF","H8")        R:Desempwnf
E:NC          Q:HOGARES("NC","H8")
E:NC          Q:QDESEMNA("H8")
E:NC          Q:HOGARES("LLNC","H8")        R:Desempna
E:K           Q:HOGARES("K","H8")
*E:KM
Q:(HOGARES("KM","H8")*(DTCRE("1")*DTCRE("2")*DTCRE("3")*DTCRE("4")*DTCRE("5")))
E:KM          Q:HOGARES("KM","H8")
E:TRGH        Q:HOGARES("TRGH","H8")
E:MM          Q:STOCK("H8")
D:BNI         Q:HOGARES("BNI","H8")
D:UI          Q:HOGARES("UI","H8")
D:UD("H8")    Q:OFUD("H8")

$DEMAND:CD("H9") s:1.0
E:LF          Q:HOGARES("LF","H9")

```

```

E:LF          Q:QDESEMWF("H9")
E:LF          Q:HOGARES("LLLN","H9")          R:Desempwf
E:LNF         Q:HOGARES("LNF","H9")
E:LNF         Q:QDESEMWI("H9")
E:LNF         Q:HOGARES("LLLNF","H9")          R:Desempwnf
E:NC          Q:HOGARES("NC","H9")
E:NC          Q:QDESEMNA("H9")
E:NC          Q:HOGARES("LLNC","H9")          R:Desempna
E:K           Q:HOGARES("K","H9")
*E:KM
Q:(HOGARES("KM","H9")*(DTCRE("1")*DTCRE("2")*DTCRE("3")*DTCRE("4")*DTCRE("5")))
E:KM          Q:HOGARES("KM","H9")
E:TRGH        Q:HOGARES("TRGH","H9")
E:MM          Q:STOCK("H9")
D:BNI         Q:HOGARES("BNI","H9")
D:UI          Q:HOGARES("UI","H9")
D:UD("H9")    Q:OFUD("H9")

```

\$DEMAND:CD("H10") s:1.0

```

E:LF          Q:HOGARES("LF","H10")
E:LF          Q:QDESEMWF("H10")
E:LF          Q:HOGARES("LLLN","H10")          R:Desempwf
E:LNF         Q:HOGARES("LNF","H10")
E:LNF         Q:QDESEMWI("H10")
E:LNF         Q:HOGARES("LLLNF","H10")          R:Desempwnf
E:NC          Q:HOGARES("NC","H10")
E:NC          Q:QDESEMNA("H10")
E:NC          Q:HOGARES("LLNC","H10")          R:Desempna
E:K           Q:HOGARES("K","H10")
*E:KM
Q:(HOGARES("KM","H10")*(DTCRE("1")*DTCRE("2")*DTCRE("3")*DTCRE("4")*DTCRE("5")))
E:KM          Q:HOGARES("KM","H10")
E:TRGH        Q:HOGARES("TRGH","H10")
E:MM          Q:STOCK("H10")
E:BNI         Q:HOGARES("BNI","H10")
D:UI          Q:HOGARES("UI","H10")
D:UD("H10")   Q:OFUD("H10")

```

5) Se fijó a MM como nuevo numerario; MM.fx=1.

6) Se crea una nueva variable para corregir aquellos indicadores del PUT que deberían incluir los efectos de esta modificación del modelo básico (ARG2006KM):

V:DINERO(H)    I:MM            PROD:SUD(H)

Finalmente, siguiendo la forma de explicación anterior, las diferencias del modelo ARG2006KM\_HOG con el modelo base (ARG2006KM) son:

Las variaciones en la sintáxis de MPSGE fueron:

1) Dado que la idea es diferenciar en los consumidores aquellos que consumen de aquellos que invierten, en primer lugar, se reemplazó el bloque de \$CONSUMERS por el siguiente:

```

CDC(H)          !Hogares Consumo
CDI(HI)         !Hogares Inversion
CG              !Consumidor Gobierno
CFC             !Consumidor Externo Consumo

```

CFI !Consumidor Externo Inversion  
SKD !Fijacion de Capital Domestico

2) La estructura de los distintos deciles, es entonces:

\*\*\*\*\* Demanda Hogares \*\*\*\*\*

\*\* Consumo

\$DEMAND: CDC("H1") s:1.0

E:LF Q:HOGARES("LF","H1")  
E:LF Q:QDESEMWF("H1")  
E:LF Q:HOGARES("LLLN","H1") R:Desempwf  
E:LNF Q:HOGARES("LNF","H1")  
E:LNF Q:QDESEMWI("H1")  
E:LNF Q:HOGARES("LLLNF","H1") R:Desempwnf  
E:NC Q:HOGARES("NC","H1")  
E:NC Q:QDESEMNA("H1")  
E:NC Q:HOGARES("LLNC","H1") R:Desempna  
E:K Q:HOGARES("K","H1")  
\*E:KM  
Q:(HOGARES("KM","H1")\*(DTCRE("1")\*DTCRE("2")\*DTCRE("3")\*DTCRE("4")\*DTCRE("5")))  
E:KM Q:HOGARES("KM","H1")  
E:TRGH Q:HOGARES("TRGH","H1")  
E:BNI Q:HOGARES("BNI","H1")  
D:UI Q:HOGARES("UI","H1")  
D:UD("H1") Q:OFUD("H1")

\$DEMAND: CDC("H2") s:1.0

E:LF Q:HOGARES("LF","H2")  
E:LF Q:QDESEMWF("H2")  
E:LF Q:HOGARES("LLLN","H2") R:Desempwf  
E:LNF Q:HOGARES("LNF","H2")  
E:LNF Q:QDESEMWI("H2")  
E:LNF Q:HOGARES("LLLNF","H2") R:Desempwnf  
E:NC Q:HOGARES("NC","H2")  
E:NC Q:QDESEMNA("H2")  
E:NC Q:HOGARES("LLNC","H2") R:Desempna  
E:K Q:HOGARES("K","H2")  
\*E:KM  
Q:(HOGARES("KM","H2")\*(DTCRE("1")\*DTCRE("2")\*DTCRE("3")\*DTCRE("4")\*DTCRE("5")))  
E:KM Q:HOGARES("KM","H2")  
E:TRGH Q:HOGARES("TRGH","H2")  
E:BNI Q:HOGARES("BNI","H2")  
D:UI Q:HOGARES("UI","H2")  
D:UD("H2") Q:OFUD("H2")

\$DEMAND: CDC("H3") s:1.0

E:LF Q:HOGARES("LF","H3")  
E:LF Q:QDESEMWF("H3")  
E:LF Q:HOGARES("LLLN","H3") R:Desempwf  
E:LNF Q:HOGARES("LNF","H3")  
E:LNF Q:QDESEMWI("H3")  
E:LNF Q:HOGARES("LLLNF","H3") R:Desempwnf  
E:NC Q:HOGARES("NC","H3")  
E:NC Q:QDESEMNA("H3")  
E:NC Q:HOGARES("LLNC","H3") R:Desempna  
E:K Q:HOGARES("K","H3")  
\*E:KM  
Q:(HOGARES("KM","H3")\*(DTCRE("1")\*DTCRE("2")\*DTCRE("3")\*DTCRE("4")\*DTCRE("5")))  
E:KM Q:HOGARES("KM","H3")  
E:TRGH Q:HOGARES("TRGH","H3")  
D:BNI Q:HOGARES("BNI","H3")

```

D:UI          Q:HOGARES("UI","H3")
D:UD("H3")    Q:OFUD("H3")

$DEMAND: CDC("H4") s:1.0
E:LF          Q:HOGARES("LF","H4")
E:LF          Q:QDESEMWF("H4")
E:LF          Q:HOGARES("LLLN","H4")      R:Desempwf
E:LNF         Q:HOGARES("LNF","H4")
E:LNF         Q:QDESEMWI("H4")
E:LNF         Q:HOGARES("LLLNF","H4")     R:Desempwnf
E:NC          Q:HOGARES("NC","H4")
E:NC          Q:QDESEMNA("H4")
E:NC          Q:HOGARES("LLNC","H4")     R:Desempna
E:K           Q:HOGARES("K","H4")
*E:KM
Q:(HOGARES("KM","H4")*(DTCRE("1")*DTCRE("2")*DTCRE("3")*DTCRE("4")*DTCRE("5")))
E:KM          Q:HOGARES("KM","H4")
E:TRGH        Q:HOGARES("TRGH","H4")
D:BNI         Q:HOGARES("BNI","H4")
D:UI          Q:HOGARES("UI","H4")
D:UD("H4")    Q:OFUD("H4")

$DEMAND: CDC("H5") s:1.0
E:LF          Q:HOGARES("LF","H5")
E:LF          Q:QDESEMWF("H5")
E:LF          Q:HOGARES("LLLN","H5")     R:Desempwf
E:LNF         Q:HOGARES("LNF","H5")
E:LNF         Q:QDESEMWI("H5")
E:LNF         Q:HOGARES("LLLNF","H5")     R:Desempwnf
E:NC          Q:HOGARES("NC","H5")
E:NC          Q:QDESEMNA("H5")
E:NC          Q:HOGARES("LLNC","H5")     R:Desempna
E:K           Q:HOGARES("K","H5")
*E:KM
Q:(HOGARES("KM","H5")*(DTCRE("1")*DTCRE("2")*DTCRE("3")*DTCRE("4")*DTCRE("5")))
E:KM          Q:HOGARES("KM","H5")
E:TRGH        Q:HOGARES("TRGH","H5")
D:BNI         Q:HOGARES("BNI","H5")
D:UI          Q:HOGARES("UI","H5")
D:UD("H5")    Q:OFUD("H5")

$DEMAND: CDC("H6") s:1.0
E:LF          Q:HOGARES("LF","H6")
E:LF          Q:QDESEMWF("H6")
E:LF          Q:HOGARES("LLLN","H6")     R:Desempwf
E:LNF         Q:HOGARES("LNF","H6")
E:LNF         Q:QDESEMWI("H6")
E:LNF         Q:HOGARES("LLLNF","H6")     R:Desempwnf
E:NC          Q:HOGARES("NC","H6")
E:NC          Q:QDESEMNA("H6")
E:NC          Q:HOGARES("LLNC","H6")     R:Desempna
E:K           Q:HOGARES("K","H6")
*E:KM
Q:(HOGARES("KM","H6")*(DTCRE("1")*DTCRE("2")*DTCRE("3")*DTCRE("4")*DTCRE("5")))
E:KM          Q:HOGARES("KM","H6")
E:TRGH        Q:HOGARES("TRGH","H6")
D:BNI         Q:HOGARES("BNI","H6")
D:UI          Q:HOGARES("UI","H6")
D:UD("H6")    Q:OFUD("H6")

$DEMAND: CDC("H7") s:1.0
E:LF          Q:HOGARES("LF","H7")
E:LF          Q:QDESEMWF("H7")

```

```

E:LF          Q:HOGARES("LLLN","H7")          R:Desempwf
E:LNF         Q:HOGARES("LNF","H7")
E:LNF         Q:QDESEMWI("H7")
E:LNF         Q:HOGARES("LLLN","H7")          R:Desempwnf
E:NC          Q:HOGARES("NC","H7")
E:NC          Q:QDESEMNA("H7")
E:NC          Q:HOGARES("LLNC","H7")          R:Desempna
E:K           Q:HOGARES("K","H7")
*E:KM
Q:(HOGARES("KM","H7")*(DTCRE("1")*DTCRE("2")*DTCRE("3")*DTCRE("4")*DTCRE("5")))
E:KM          Q:HOGARES("KM","H7")
E:TRGH        Q:HOGARES("TRGH","H7")
D:BNI         Q:HOGARES("BNI","H7")
D:UI          Q:HOGARES("UI","H7")
D:UD("H7")    Q:OFUD("H7")

$DEMAND: CDC("H8") s:1.0
E:LF          Q:(HOGARES("LF","H8")*hogud("h8"))
E:LF          Q:(QDESEMWF("H8")*hogud("h8"))
E:LF          Q:(HOGARES("LLLN","H8")*hogud("h8"))          R:Desempwf
E:LNF         Q:(HOGARES("LNF","H8")*hogud("h8"))
E:LNF         Q:(QDESEMWI("H8")*hogud("h8"))
E:LNF         Q:(HOGARES("LLLN","H8")*hogud("h8"))          R:Desempwnf
E:NC          Q:(HOGARES("NC","H8")*hogud("h8"))
E:NC          Q:(QDESEMNA("H8")*hogud("h8"))
E:NC          Q:(HOGARES("LLNC","H8")*hogud("h8"))          R:Desempna
E:K           Q:(HOGARES("K","H8")*hogud("h8"))
*E:KM
Q:(HOGARES("KM","H8")*hogud("h8")*(DTCRE("1")*DTCRE("2")*DTCRE("3")*DTCRE("4")*DTCRE("5")))
E:KM          Q:(HOGARES("KM","H8")*hogud("h8"))
E:TRGH        Q:(HOGARES("TRGH","H8")*hogud("h8"))
D:BNI         Q:(HOGARES("BNI","H8")*hogud("h8"))
D:UD("H8")    Q:OFUD("H8")

$DEMAND: CDC("H9") s:1.0
E:LF          Q:(HOGARES("LF","H9")*hogud("h9"))
E:LF          Q:(QDESEMWF("H9")*hogud("h9"))
E:LF          Q:(HOGARES("LLLN","H9")*hogud("h9"))          R:Desempwf
E:LNF         Q:(HOGARES("LNF","H9")*hogud("h9"))
E:LNF         Q:(QDESEMWI("H9")*hogud("h9"))
E:LNF         Q:(HOGARES("LLLN","H9")*hogud("h9"))          R:Desempwnf
E:NC          Q:(HOGARES("NC","H9")*hogud("h9"))
E:NC          Q:(QDESEMNA("H9")*hogud("h9"))
E:NC          Q:(HOGARES("LLNC","H9")*hogud("h9"))          R:Desempna
E:K           Q:(HOGARES("K","H9")*hogud("h9"))
*E:KM
Q:(HOGARES("KM","H9")*hogud("h9")*(DTCRE("1")*DTCRE("2")*DTCRE("3")*DTCRE("4")*DTCRE("5")))
E:KM          Q:(HOGARES("KM","H9")*hogud("h9"))
E:TRGH        Q:(HOGARES("TRGH","H9")*hogud("h9"))
D:BNI         Q:(HOGARES("BNI","H9")*hogud("h9"))
D:UD("H9")    Q:OFUD("H9")

$DEMAND: CDC("H10") s:1.0
E:LF          Q:(HOGARES("LF","H10")*hogud("h10"))
E:LF          Q:(QDESEMWF("H10")*hogud("h10"))
E:LF          Q:(HOGARES("LLLN","H10")*hogud("h10"))          R:Desempwf
E:LNF         Q:(HOGARES("LNF","H10")*hogud("h10"))
E:LNF         Q:(QDESEMWI("H10")*hogud("h10"))
E:LNF         Q:(HOGARES("LLLN","H10")*hogud("h10"))          R:Desempwnf
E:NC          Q:(HOGARES("NC","H10")*hogud("h10"))
E:NC          Q:(QDESEMNA("H10")*hogud("h10"))

```



```

E:NC          Q:(HOGARES("LLNC","H10")*hogud("h10"))          R:Desempna
E:K           Q:(HOGARES("K","H10")*hogud("h10"))
*E:KM
Q:(HOGARES("KM","H10")*hogud("h10")*(DTCRE("1")*DTCRE("2")*DTCRE("3")*DTCRE("4")*DT
CRE("5")))
E:KM          Q:(HOGARES("KM","H10")*hogud("h10"))
E:TRGH        Q:(HOGARES("TRGH","H10")*hogud("h10"))
E:BNI         Q:(HOGARES("BNI","H10")*hogud("h10"))
D:UD("H10")   Q:OFUD("H10")

** Inversion

$DEMAND:CDI("H8") s:1.0
E:LF          Q:(HOGARES("LF","H8")*hogui("h8"))
E:LF          Q:(QDESEMWF("H8")*hogui("h8"))
E:LF          Q:(HOGARES("LLLN","H8")*hogui("h8"))          R:Desempwf
E:LNF         Q:(HOGARES("LNF","H8")*hogui("h8"))
E:LNF         Q:(QDESEMWI("H8")*hogui("h8"))
E:LNF         Q:(HOGARES("LLLNF","H8")*hogui("h8"))          R:Desempwnf
E:NC          Q:(HOGARES("NC","H8")*hogui("h8"))
E:NC          Q:(QDESEMNA("H8")*hogui("h8"))
E:NC          Q:(HOGARES("LLNC","H8")*hogui("h8"))          R:Desempna
E:K           Q:(HOGARES("K","H8")*hogui("h8"))
*E:KM
Q:(HOGARES("KM","H8")*hogui("h8")*(DTCRE("1")*DTCRE("2")*DTCRE("3")*DTCRE("4")*DTCR
E("5")))
E:KM          Q:(HOGARES("KM","H8")*hogui("h8"))
E:TRGH        Q:(HOGARES("TRGH","H8")*hogui("h8"))
D:BNI         Q:(HOGARES("BNI","H8")*hogui("h8"))
D:UI          Q:HOGARES("UI","H8")

$DEMAND:CDI("H9") s:1.0
E:LF          Q:(HOGARES("LF","H9")*hogui("h9"))
E:LF          Q:(QDESEMWF("H9")*hogui("h9"))
E:LF          Q:(HOGARES("LLLN","H9")*hogui("h9"))          R:Desempwf
E:LNF         Q:(HOGARES("LNF","H9")*hogui("h9"))
E:LNF         Q:(QDESEMWI("H9")*hogui("h9"))
E:LNF         Q:(HOGARES("LLLNF","H9")*hogui("h9"))          R:Desempwnf
E:NC          Q:(HOGARES("NC","H9")*hogui("h9"))
E:NC          Q:(QDESEMNA("H9")*hogui("h9"))
E:NC          Q:(HOGARES("LLNC","H9")*hogui("h9"))          R:Desempna
E:K           Q:(HOGARES("K","H9")*hogui("h9"))
*E:KM
Q:(HOGARES("KM","H9")*hogui("h9")*(DTCRE("1")*DTCRE("2")*DTCRE("3")*DTCRE("4")*DTCR
E("5")))
E:KM          Q:(HOGARES("KM","H9")*hogui("h9"))
E:TRGH        Q:(HOGARES("TRGH","H9")*hogui("h9"))
D:BNI         Q:(HOGARES("BNI","H9")*hogui("h9"))
D:UI          Q:HOGARES("UI","H9")

$DEMAND:CDI("H10") s:1.0
E:LF          Q:(HOGARES("LF","H10")*hogui("h10"))
E:LF          Q:(QDESEMWF("H10")*hogui("h10"))
E:LF          Q:(HOGARES("LLLN","H10")*hogui("h10"))          R:Desempwf
E:LNF         Q:(HOGARES("LNF","H10")*hogui("h10"))
E:LNF         Q:(QDESEMWI("H10")*hogui("h10"))
E:LNF         Q:(HOGARES("LLLNF","H10")*hogui("h10"))          R:Desempwnf
E:NC          Q:(HOGARES("NC","H10")*hogui("h10"))
E:NC          Q:(QDESEMNA("H10")*hogui("h10"))
E:NC          Q:(HOGARES("LLNC","H10")*hogui("h10"))          R:Desempna
E:K           Q:(HOGARES("K","H10")*hogui("h10"))
*E:KM
Q:(HOGARES("KM","H10")*hogui("h10")*(DTCRE("1")*DTCRE("2")*DTCRE("3")*DTCRE("4")*DT

```

```

CRE("5"))
E:KM          Q:(HOGARES("KM","H10")*hogui("h10"))
E:TRGH        Q:(HOGARES("TRGH","H10")*hogui("h10"))
E:BNI         Q:(HOGARES("BNI","H10")*hogui("h10"))
D:UI          Q:HOGARES("UI","H10")

```

\*\*\*\*\* Demanda Externa \*\*\*\*\*

```

$DEMAND:CFC s:1.0
E:FF          Q:(CONSEXT("FF","EXT")*cfuf)
D:KE          Q:(CONSEXT("KE","EXT")*cfuf)
E:K           Q:(CONSEXT("K","EXT")*cfuf)
*E:KM         Q:(CONSEXT("KM",
,"EXT")*cfuf*(DTCRE("1")*DTCRE("2")*DTCRE("3")*DTCRE("4")*DTCRE("5")))
E:KM          Q:(CONSEXT("KM","EXT")*cfuf)
E:BNI         Q:(CONSEXT("BNI","EXT")*cfuf)
D:UF          Q:OFUF

```

```

$DEMAND:CFI s:1.0
E:FF          Q:(CONSEXT("FF","EXT")*cfui)
D:KE          Q:(CONSEXT("KE","EXT")*cfui)
E:K           Q:(CONSEXT("K","EXT")*cfui)
*E:KM         Q:(CONSEXT("KM",
,"EXT")*cfui*(DTCRE("1")*DTCRE("2")*DTCRE("3")*DTCRE("4")*DTCRE("5")))
E:KM          Q:(CONSEXT("KM","EXT")*cfui)
E:BNI         Q:(CONSEXT("BNI","EXT")*cfui)
D:UI          Q:CONSEXT("UI","EXT")

```

Donde los cálculos utilizados para la división de los respectivos consumidores son los que se detallan a continuación:

\*\*\*\*\*Calibración separación Hogares (Consumo y Ahorro)\*\*\*\*\*

```

PARAMETER hogud(HI), hogui(HI), tot_ug_ui(HI);
tot_ug_ui(HI) = OFUD(HI) + HOGARES("UI",HI);
hogud(HI) = OFUD(HI)/tot_ug_ui(HI);
hogui(HI) = HOGARES("UI",HI) /tot_ug_ui(HI);
DISPLAY HOGARES,hogud,hogui;

```

\*\*\*\*\*Calibración separación Consumidor Externo (Consumo y Ahorro)\*\*\*\*\*

```

PARAMETER cfuf, cfui, tot_uf_ui;
tot_uf_ui = OFUF + CONSEXT("UI","EXT");
cfuf = OFUF/tot_uf_ui;
cfui = CONSEXT("UI","EXT") /tot_uf_ui;
DISPLAY CONSEXT,cfuf, cfui;

```

3) Finalmente, se actualizaron todos los indicadores en el PUT dado las nuevas nomenclaturas.

## V.11 Análisis de sensibilidad para el modelo estático

En esta sección se presentan una serie de ejercicios contrafácticos realizados con el modelo. Se parte del punto de referencia o “benchmark” de la matriz de contabilidad social con base 2006.

La simulación cero muestra la calibración del modelo al año base. Como se podrá observar en su respectiva tabla, muchos de los indicadores no indican cambios (variación porcentual cero) en el archivo.<sup>28</sup>

Como es natural, los resultados pueden ser sensibles a las hipótesis de movilidad de factores entre sectores de la economía, y con respecto al resto del mundo, y a los valores de las elasticidades de sustitución en el consumo y en la producción. En las simulaciones siguientes se utilizaron funciones de elasticidad de sustitución unitaria, pero el modelo presenta un alto grado de flexibilidad para modificar esos valores y hacer ejercicios de sensibilidad. En cuanto a la movilidad de factores, se supuso que el trabajo es móvil entre sectores, y que, aproximadamente, el 11% del capital también puede moverse entre sectores de la economía.

- ❑ *Simulación 0.* Calibración del modelo al año base.
- ❑ *Simulación 1.* Reducción de todos los impuestos en 10%.
- ❑ *Simulación 2.* Impuesto inflacionario del 10%.
- ❑ *Simulación 3.* Reducción del IVA en 10%.
- ❑ *Simulación 4.* Disminución de aranceles del 10%.
- ❑ *Simulación 5.* Disminución de derechos de exportación del 10%.
- ❑ *Simulación 6.* Aumento del salario real en 5% (únicamente en el sector formal).

A continuación se presentan las salidas de cada una de las simulaciones y se incluyen breves comentarios sobre los resultados de políticas que implican.

### *Simulación 0*

**Recuadro V-1 Calibración del modelo en el año base.**

MODELO DE EQUILIBRIO GENERAL COMPUTADO ESTATICO					
-----					
RESUMEN DE CARACTERISTICAS DEL MODELO					
Titulo	CGE PICTO-ESTAT				
Sectores	29				
Factores	5				
Hogares	10				
INDICADORES MACROECONOMICOS					
--- OFERTA GLOBAL -----					
VARIABLE REAL	INICIAL	FINAL	VAR.	%	
PBI A PRECIOS BASICOS	494441.19	494441.19	0.00	%	
PBI A PRECIOS DE PRODUCTOR	602316.12	602316.12	0.00	%	
PBI A PRECIOS DE MERCADO	654438.99	654438.98	0.00	%	
IMPORTACIONES REALES	125862.80	125862.80	0.00	%	

<sup>28</sup> En cuanto al indicador de la tasa de interés real (internacional), dado que el modelo contempla como numerario a FF (Factor de producción internacional), deberá observarse como análogo aquel que hace referencia al precio del bono internacional (FIN).

OFERTA GLOBAL	780301.79	780301.79	0.00	%
--- DEMANDA GLOBAL -----				
VARIABLE REAL	INICIAL	FINAL	VAR.	%
INVERSION REAL	149712.36	149712.36	0.00	%
EXPORTACIONES REALES	162035.47	162035.47	0.00	%
CONSUMO PUB. Y PRIV. REAL	468553.96	468553.95	0.00	%
DEMANDA GLOBAL	780301.79	780301.79	0.00	%
--- INDICADORES COMO % PBIpm -----				
INDICADOR	INICIAL	FINAL	VAR.	%
CONSUMO	71.60 %	71.60 %	0.00	%
INVERSION	22.88 %	22.88 %	0.00	%
EXPORTACIONES	24.76 %	24.76 %	0.00	%
IMPORTACIONES	19.23 %	19.23 %	0.00	%
RECAUDACION	28.06 %	28.06 %	0.00	%
--- FINANCIAMIENTO DE LA INV. -----				
INDICADOR	INICIAL	FINAL	VAR.	%
AHORRO PRIVADO REAL	136818.91	136818.91	0.00	%
AHORRO PUBLICO REAL	14690.79	14690.79	0.00	%
--- INDICES DE PRECIOS -----				
INDICE				
INDICE DE PRECIOS AL CONSUM	1.000			
INDICE DE PRECIOS MAYORISTA	1.000			
INDICE DE PRECIOS DE LA INV	1.000			
TIPO DE CAMBIO REAL	1.000			
TERMINOS DE INTERCAMBIO	1.000			
PRECIO ENERGIA RESIDENCIAL	1.000			
PRECIO ENERGIA MAYORISTA	1.000			
--- INDICADORES DISTRIBUTIVOS -----				
INDICADOR SALARIAL	VAR.	%		
SECTOR FORMAL	0.000	%		
SECTOR FORMAL (REAL)	0.000	%		
SECTOR INFORMAL	0.000	%		
SECTOR INFORMAL (REAL)	0.000	%		
SECTOR NO CALIFICADO	0.000	%		
SECTOR NO CALIFICADO (REAL)	0.000	%		
TASA DE GANANCIA	VAR.	%		
SECTOR 1	0.000	%		
SECTOR 2	0.000	%		
SECTOR 3	0.000	%		
TOTAL	0.000	%		
--- COEFICIENTE DE GINI (0=MAX. IGUALDAD, 1=MIN. IGUALDAD) -----				
INDICADOR	INICIAL	FINAL	VAR.	%
INDICE DE GINI	0.48	0.48	0.00	%
--- POBREZA & INDIGENCIA -----				
INDICADOR POBREZA	INDICE			
H1	100.00			
H2	100.00			
H3	100.00			
H4	100.00			
H5	100.00			
H6	100.00			
H7	100.00			
H8	100.00			
H9	100.00			
H10	100.00			

INDICADOR INDIGENCIA	INDICE
H1	100.00
H2	100.00
H3	100.00
H4	100.00
H5	100.00
H6	100.00
H7	100.00
H8	100.00
H9	100.00
H10	100.00

--- DESEMPLEO ---

TASA DE DESEMPLEO	INICIAL	FINAL
DEL SECTOR FORMAL	10.20 %	10.20 %
DEL SECTOR INFORMAL	10.20 %	10.20 %
DEL SECTOR NO ASALARIADO	10.20 %	10.20 %

--- BONOS ---

TIPO DE BONO	VAR.	%
BONO CIERRE (BNI)	0.00	%
BONO CIERRE (BNI) NOMINAL	0.00	%
BONO INTERN (FIN)	0.00	%
BONO INTERN (FIN) NOMINAL	0.00	%
TRANS. A FAMILIAS	0.00	%

INDICADORES SECTORIALES

--- CAMBIOS EN VALOR AGREGADO ---

SECTOR	VAR.	%
PRIMARIO	0.00	%
SECUNDARIO	0.00	%
TERCIARIO	0.00	%

--- COMPOSICION VAL. AGREGADO ---

% DEL VALOR AGREGADO	INICIAL	FINAL	VAR.	%
FACTOR TRABAJO FORMAL	35.78 %	35.78 %	0.00	%
FACTOR TRABAJO INFORMAL	6.12 %	6.12 %	0.00	%
FACTOR TRABAJO NO ASALARIADO	15.75 %	15.75 %	0.00	%
FACTOR CAPITAL FIJO DOMESTICO	42.35 %	42.35 %	0.00	%

--- COMP. VAL. AGR. (T&NT) ---

% DEL VALOR AGREGADO (T&NT)	INICIAL	FINAL	VAR.	%
SEC. DE BIENES NO TRANSABLES	72.07 %	72.07 %	0.00	%
SEC. DE BIENES TRANSABLES	27.93 %	27.93 %	0.00	%

--- VAR. % CONS. REAL INSUMOS ---

BIEN / SECTOR DEMANDANTE

	PRIMARIO	SECUNDARIO	TERCIARIO
PRIMARIO	0.00 %	0.00 %	0.00 %
SECUNDARIO	0.00 %	0.00 %	0.00 %
TERCIARIO	0.00 %	0.00 %	0.00 %

--- GASTO S/ SECTOR DE INS. IMP. ---

SECTOR	INICIAL	FINAL	VAR.	%
PRIMARIO	999.81	999.81	0.00	%
SECUNDARIO	51963.24	51963.24	0.00	%
TERCIARIO	16841.04	16841.04	0.00	%

--- DESAGREGACION. VBP & VA ---						
SECTOR	VBP	VA	EXPO.	CONS.	INV.	C. INT.
S1	0.00 %	0.00 %	0.00 %	0.00 %	0.00 %	0.00 %
S2	0.00 %	0.00 %	0.00 %	0.00 %	0.00 %	0.00 %
S3	0.00 %	0.00 %	0.00 %	0.00 %	0.00 %	0.00 %
S4	0.00 %	0.00 %	0.00 %	0.00 %	0.00 %	0.00 %
S5	0.00 %	0.00 %	0.00 %	0.00 %	0.00 %	0.00 %
S6	0.00 %	0.00 %	0.00 %	0.00 %	0.00 %	0.00 %
S7	0.00 %	0.00 %	0.00 %	0.00 %	0.00 %	0.00 %
S8	0.00 %	0.00 %	0.00 %	0.00 %	0.03 %	0.00 %
S9	0.00 %	0.00 %	0.00 %	0.00 %	0.00 %	0.00 %
S10	0.00 %	0.00 %	0.00 %	0.00 %	0.00 %	0.00 %
S11	0.00 %	0.00 %	0.00 %	0.00 %	0.00 %	0.00 %
S12	0.00 %	0.00 %	0.00 %	0.00 %	0.00 %	0.00 %
S13	0.00 %	0.00 %	0.00 %	0.00 %	0.00 %	0.00 %
S14	0.00 %	0.00 %	0.00 %	0.00 %	0.00 %	0.00 %
S15	0.00 %	0.00 %	0.00 %	0.00 %	0.00 %	0.00 %
S16	0.00 %	0.00 %	0.00 %	0.00 %	0.00 %	0.00 %
S17	0.00 %	0.00 %	0.00 %	0.00 %	0.00 %	0.00 %
S18	0.00 %	0.00 %	0.00 %	0.00 %	0.00 %	0.00 %
S19	0.00 %	0.00 %	0.00 %	0.00 %	0.00 %	0.00 %
S20	0.00 %	0.00 %	0.00 %	0.00 %	0.00 %	0.00 %
S21	0.00 %	0.00 %	0.00 %	0.00 %	0.00 %	0.00 %
S22	0.00 %	0.00 %	0.00 %	0.00 %	0.00 %	0.00 %
S23	0.00 %	0.00 %	0.00 %	0.00 %	0.00 %	0.00 %
S24	0.00 %	0.00 %	0.00 %	0.00 %	0.00 %	0.00 %
S25	0.00 %	0.00 %	0.00 %	0.00 %	0.00 %	0.00 %
S26	0.00 %	0.00 %	0.00 %	0.00 %	0.00 %	0.00 %
S27	0.00 %	0.00 %	0.00 %	0.00 %	0.00 %	0.00 %
S28	0.00 %	0.00 %	0.00 %	0.00 %	0.00 %	0.00 %
S29	0.00 %	0.00 %	0.00 %	0.00 %	0.00 %	0.00 %

INDICADORES HOGARES

--- CONS. & AHORRO EN % ---			
HOGAR	CONS. NAC	CONS. IMP	AHO. REAL
H1	0.00 %	0.00 %	0.00 %
H2	0.00 %	0.00 %	0.00 %
H3	0.00 %	0.00 %	0.00 %
H4	0.00 %	0.00 %	0.00 %
H5	0.00 %	0.00 %	0.00 %
H6	0.00 %	0.00 %	0.00 %
H7	0.00 %	0.00 %	0.00 %
H8	0.00 %	0.00 %	0.00 %
H9	0.00 %	0.00 %	0.00 %
H10	0.00 %	0.00 %	0.00 %

--- VAR. % BIENESTAR ---		
HOGAR	S/SUD	S/WEL.
H1	0.00 %	0.00 %
H2	0.00 %	0.00 %
H3	0.00 %	0.00 %
H4	0.00 %	0.00 %
H5	0.00 %	0.00 %
H6	0.00 %	0.00 %
H7	0.00 %	0.00 %
H8	0.00 %	0.00 %
H9	0.00 %	0.00 %
H10	0.00 %	0.00 %
PROMEDIO	0.00 %	0.00 %

## INDICADORES GOBIERNO

--- RECAUDACION ---				
TIPO DE IMPUESTO	INICIAL	FINAL	VAR.	%
IMP. A LA IMPORTACION DE INS.	2708.68	2708.68	0.00	%
IMP. AL VALOR AGREGADO	49920.27	49920.27	0.00	%
IMP. AL CONSUMO INTERMEDIO	21929.78	21929.78	0.00	%
IMP. A LAS INVERSIONES	1335.78	1335.78	0.00	%
IMP. A LA IMP. DE BS. CAP.	4765.16	4765.16	0.00	%
IMP. A LAS EXPORTACIONES	12746.66	12746.66	0.00	%
IMP. AL CONSUMO	21942.45	21942.45	0.00	%
IMP. AL IVA	38374.88	38374.88	0.00	%
IMP. AL CONSUMO IMPORTADO	6274.14	6274.14	0.00	%
IMP. DIRECTO A LOS HOGARES	23605.24	23605.24	0.00	%
RECAUDACION TOTAL REAL	183603.04	183603.04	0.00	%
--- GASTOS DEL GOBIERNO ---				
VARIABLE	INICIAL	FINAL	VAR.	%
CONSUMO PUBLICO	81247.548	81247.543	0.00	%
TRANSFERENCIAS A LOS HOGARES	61973.940	61973.935	0.00	%
INVERSION PUBLICA	14690.791	14690.790	0.00	%
--- RESULTADO FISCAL ---				
VARIABLE	INICIAL	FINAL	VAR.	%
RESULTADO FISCAL	25690.763	25690.773	0.00	%
RESULTADO FISCAL REAL	25690.763	25690.773	0.00	%
--- BIENESTAR ---				
VAR. % BIENESTAR DEL GOB.		0.00	%	

## INDICADORES SECTOR EXTERNO

--- IMPORTACIONES ---	
CONSUMO INTERMEDIO	
SECTOR	VAR. %
PRIMARIO	0.00 %
SECUNDARIO	0.00 %
TERCIARIO	0.00 %
CONSUMO FINAL	
HOGAR	VAR. %
PRIMARIO	0.00 %
SECUNDARIO	0.00 %
TERCIARIO	0.00 %
INVERSION	
SECTOR	VAR. %
PRIMARIO	0.00 %
SECUNDARIO	0.00 %
TERCIARIO	0.00 %

El archivo txt confirma que no hay desvíos con respecto al “benchmark”

### Simulación 1

#### Recuadro V-2 Reducción del 10 % en todos los impuestos.

MODELO DE EQUILIBRIO GENERAL COMPUTADO ESTATICO				
-----				
RESUMEN DE CARACTERISTICAS DEL MODELO				
Titulo	CGE PICTO-ESTAT			
Sectores	29			
Factores	5			
Hogares	10			
INDICADORES MACROECONOMICOS				
--- OFERTA GLOBAL -----				
VARIABLE REAL	INICIAL	FINAL	VAR.	%
PBI A PRECIOS BASICOS	494441.19	527492.11	6.68	%
PBI A PRECIOS DE PRODUCTOR	602316.12	631461.76	4.84	%
PBI A PRECIOS DE MERCADO	654438.99	682941.56	4.36	%
IMPORTACIONES REALES	125862.80	134531.96	6.89	%
OFERTA GLOBAL	780301.79	817473.51	4.76	%
--- DEMANDA GLOBAL -----				
VARIABLE REAL	INICIAL	FINAL	VAR.	%
INVERSION REAL	149712.36	157532.50	5.22	%
EXPORTACIONES REALES	162035.47	172159.97	6.25	%
CONSUMO PUB. Y PRIV. REAL	468553.96	487755.37	4.10	%
DEMANDA GLOBAL	780301.79	817447.84	4.76	%
--- INDICADORES COMO % PBIpm -----				
INDICADOR	INICIAL	FINAL	VAR.	%
CONSUMO	71.60 %	71.42 %	-0.18	%
INVERSION	22.88 %	23.07 %	0.19	%
EXPORTACIONES	24.76 %	25.21 %	0.45	%
IMPORTACIONES	19.23 %	19.70 %	0.47	%
RECAUDACION	28.06 %	26.09 %	-1.96	%
--- FINANCIAMIENTO DE LA INV. -----				
INDICADOR	INICIAL	FINAL	VAR.	%
AHORRO PRIVADO REAL	136818.91	144629.95	5.40	%
AHORRO PUBLICO REAL	14690.79	14084.95	-4.30	%
--- INDICES DE PRECIOS -----				
INDICE				
INDICE DE PRECIOS AL CONSUM	0.991			
INDICE DE PRECIOS MAYORISTA	1.008			
INDICE DE PRECIOS DE LA INV	1.011			
TIPO DE CAMBIO REAL	0.999			
TERMINOS DE INTERCAMBIO	1.003			
PRECIO ENERGIA RESIDENCIAL	0.993			
PRECIO ENERGIA MAYORISTA	1.010			
--- INDICADORES DISTRIBUTIVOS -----				
INDICADOR SALARIAL			VAR.	%



SECTOR FORMAL	-0.933	%		
SECTOR FORMAL (REAL)	0.000	%		
SECTOR INFORMAL	-0.933	%		
SECTOR INFORMAL (REAL)	0.000	%		
SECTOR NO CALIFICADO	-0.933	%		
SECTOR NO CALIFICADO (REAL)	0.000	%		
TASA DE GANANCIA	VAR.	%		
SECTOR 1	6.597	%		
SECTOR 2	7.911	%		
SECTOR 3	7.151	%		
TOTAL	7.237	%		
--- COEFICIENTE DE GINI (0=MAX. IGUALDAD, 1=MIN. IGUALDAD)-----				
INDICADOR	INICIAL	FINAL	VAR.	%
INDICE DE GINI	0.48	0.49	4.00	%
--- POBREZA & INDIGENCIA -----				
INDICADOR POBREZA	INDICE			
H1	97.28			
H2	96.93			
H3	96.75			
H4	96.69			
H5	96.87			
H6	96.97			
H7	97.05			
H8	100.70			
H9	102.66			
H10	106.55			
INDICADOR INDIGENCIA	INDICE			
H1	95.17			
H2	94.83			
H3	94.65			
H4	94.60			
H5	94.76			
H6	94.87			
H7	94.94			
H8	98.52			
H9	100.44			
H10	104.23			
--- DESEMPLEO -----				
TASA DE DESEMPLEO	INICIAL	FINAL		
DEL SECTOR FORMAL	10.20	6.99	%	
DEL SECTOR INFORMAL	10.20	9.58	%	
DEL SECTOR NO ASALARIADO	10.20	8.67	%	
--- BONOS -----				
TIPO DE BONO		VAR.	%	
BONO CIERRE (BNI)		0.69	%	
BONO CIERRE (BNI) NOMINAL		-0.25	%	
BONO INTERN (FIN)		0.69	%	
BONO INTERN (FIN) NOMINAL		-0.25	%	
TRANS. A FAMILIAS		-3.11	%	
INDICADORES SECTORIALES				
--- CAMBIOS EN VALOR AGREGADO -----				
SECTOR	VAR.	%		

PRIMARIO	1.63	%				
SECUNDARIO	5.22	%				
TERCIARIO	3.13	%				
--- COMPOSICION VAL. AGREGADO ---						
% DEL VALOR AGREGADO	INICIAL		FINAL		VAR.	%
FACTOR TRABAJO FORMAL	35.78	%	35.49	%	-0.29	%
FACTOR TRABAJO INFORMAL	6.12	%	6.11	%	-0.01	%
FACTOR TRABAJO NO ASALARIADO	15.75	%	15.69	%	-0.06	%
FACTOR CAPITAL FIJO DOMESTICO	42.35	%	42.71	%	0.36	%
--- COMP. VAL. AGR. (T&NT) ---						
% DEL VALOR AGREGADO (T&NT)	INICIAL		FINAL		VAR.	%
SEC. DE BIENES NO TRANSABLES	72.07	%	71.75	%	0.32	%
SEC. DE BIENES TRANSABLES	27.93	%	28.25	%	-0.32	%
--- VAR. % CONS. REAL INSUMOS ---						
BIEN / SECTOR DEMANDANTE						
	PRIMARIO		SECUNDARIO		TERCIARIO	
PRIMARIO	-2.47	%	-4.12	%	-5.46	%
SECUNDARIO	-1.13	%	-7.28	%	-2.61	%
TERCIARIO	-1.14	%	-4.65	%	-3.28	%
--- GASTO S/ SECTOR DE INS. IMP. ---						
SECTOR	INICIAL		FINAL		VAR.	%
PRIMARIO	999.81		1015.18		-1.51	%
SECUNDARIO	51963.24		55648.61		-6.62	%
TERCIARIO	16841.04		17540.03		-3.99	%
--- DESAGREGACION. VBP & VA ---						
SECTOR	VBP	VA	EXPO.	CONS.	INV.	C. INT.
S1	4.66 %	5.27 %	-5.48 %	4.39 %	4.10 %	6.89 %
S2	5.18 %	6.24 %	3.73 %	0.00 %	7.34 %	4.81 %
S3	6.80 %	7.52 %	5.33 %	5.69 %	0.00 %	5.86 %
S4	19.33 %	20.46 %	98.08 %	5.12 %	0.00 %	17.57 %
S5	15.06 %	18.59 %	28.92 %	4.46 %	0.00 %	15.17 %
S6	11.98 %	13.42 %	-100.00 %	0.00 %	0.00 %	23.91 %
S7	5.33 %	6.48 %	-9.21 %	0.00 %	0.00 %	6.75 %
S8	9.65 %	11.18 %	43.11 %	5.06 %	4.95 %	7.52 %
S9	1.72 %	0.31 %	-5.80 %	4.29 %	0.00 %	5.05 %
S10	5.51 %	6.93 %	-2.76 %	4.90 %	5.32 %	6.91 %
S11	12.88 %	13.48 %	59.05 %	4.67 %	0.00 %	7.75 %
S12	12.98 %	15.26 %	72.35 %	4.68 %	5.09 %	7.57 %
S13	4.00 %	5.12 %	-2.65 %	0.00 %	0.00 %	5.25 %
S14	7.87 %	8.33 %	0.92 %	4.80 %	5.09 %	8.25 %
S15	6.59 %	7.16 %	6.48 %	4.89 %	4.93 %	6.26 %
S16	12.17 %	13.64 %	17.21 %	5.81 %	4.83 %	7.59 %
S17	50.81 %	54.82 %	448.71 %	5.13 %	9.65 %	29.11 %
S18	6.84 %	7.21 %	0.00 %	5.09 %	0.00 %	6.45 %
S19	5.73 %	6.08 %	2.28 %	0.00 %	5.59 %	1.90 %
S20	6.34 %	6.06 %	1.64 %	6.22 %	4.71 %	5.10 %
S21	5.17 %	5.52 %	1.18 %	6.10 %	0.00 %	2.87 %
S22	6.44 %	6.83 %	2.03 %	4.82 %	0.77 %	6.01 %
S23	7.08 %	8.66 %	2.72 %	5.19 %	0.00 %	6.55 %
S24	6.49 %	6.70 %	2.63 %	5.22 %	0.00 %	6.15 %
S25	7.13 %	7.78 %	3.27 %	5.76 %	6.43 %	7.17 %
S26	-2.47 %	-3.38 %	-0.13 %	-3.11 %	0.00 %	3.75 %
S27	0.70 %	0.61 %	-0.16 %	-0.21 %	0.00 %	2.37 %
S28	1.35 %	0.79 %	0.04 %	1.05 %	0.00 %	0.99 %
S29	5.50 %	4.35 %	0.72 %	5.51 %	2.73 %	3.55 %

## INDICADORES HOGARES

## --- CONS. &amp; AHORRO EN %

HOGAR	CONS. NAC	CONS. IMP	AHO. REAL
H1	2.82 %	2.83 %	0.00 %
H2	3.43 %	3.95 %	0.00 %
H3	4.38 %	5.01 %	0.00 %
H4	4.76 %	5.53 %	0.00 %
H5	4.92 %	5.80 %	0.00 %
H6	5.14 %	6.11 %	0.00 %
H7	5.07 %	6.24 %	0.00 %
H8	6.03 %	7.29 %	3.92 %
H9	6.72 %	8.16 %	4.61 %
H10	7.24 %	8.92 %	4.81 %

## --- VAR. % BIENESTAR

HOGAR	S/SUD	S/WEL.
H1	2.78 %	2.78 %
H2	3.45 %	3.45 %
H3	4.41 %	4.40 %
H4	4.81 %	4.78 %
H5	4.98 %	4.82 %
H6	5.20 %	5.02 %
H7	5.14 %	4.97 %
H8	6.10 %	5.76 %
H9	6.80 %	6.05 %
H10	7.31 %	6.06 %
PROMEDIO	6.22 %	5.55 %

## INDICADORES GOBIERNO

## --- RECAUDACION

TIPO DE IMPUESTO	INICIAL	FINAL	VAR. %
IMP. A LA IMPORTACION DE INS.	2708.68	2641.76	-2.47 %
IMP. AL VALOR AGREGADO	49920.27	48653.26	-2.54 %
IMP. AL CONSUMO INTERMEDIO	21929.78	20864.94	-4.86 %
IMP. A LAS INVERSIONES	1335.78	1250.89	-6.36 %
IMP. A LA IMP. DE BS. CAP.	4765.16	4531.34	-4.91 %
IMP. A LAS EXPORTACIONES	12746.66	12501.24	-1.93 %
IMP. AL CONSUMO	21942.45	20699.32	-5.67 %
IMP. AL IVA	38374.88	38221.63	-0.40 %
IMP. AL CONSUMO IMPORTADO	6274.14	6059.39	-3.42 %
IMP. DIRECTO A LOS HOGARES	23605.24	22776.91	-3.51 %
RECAUDACION TOTAL REAL	183603.04	178200.68	-2.94 %

## --- GASTOS DEL GOBIERNO

VARIABLE	INICIAL	FINAL	VAR. %
CONSUMO PUBLICO	81247.548	78724.404	-3.11 %
TRANSFERENCIAS A LOS HOGARES	61973.940	60049.337	-3.11 %
INVERSION PUBLICA	14690.791	14234.569	-3.11 %

## --- RESULTADO FISCAL

VARIABLE	INICIAL	FINAL	VAR. %
RESULTADO FISCAL	25690.763	26620.386	3.62 %
RESULTADO FISCAL REAL	25690.763	26871.173	4.59 %

## --- BIENESTAR

VAR. % BIENESTAR DEL GOB.	-2.20 %
---------------------------	---------

INDICADORES SECTOR EXTERNO

--- IMPORTACIONES ---	
CONSUMO INTERMEDIO	
SECTOR	VAR. %
PRIMARIO	1.37 %
SECUNDARIO	7.21 %
TERCIARIO	4.12 %
CONSUMO FINAL	
HOGAR	VAR. %
PRIMARIO	5.44 %
SECUNDARIO	6.29 %
TERCIARIO	6.35 %
INVERSION	
SECTOR	VAR. %
PRIMARIO	4.67 %
SECUNDARIO	4.67 %
TERCIARIO	0.00 %

La disminución de costos fiscales impulsa el producto de la economía de manera significativa. Este impulso incluye un fuerte aumento de las exportaciones y de la inversión real. Esto se da en el marco de una caída de precios, lo que mejora el nivel de vida de los deciles, inclusive de los sectores de más bajos ingresos (esto a pesar de que son los que reciben más transferencias fiscales). La tasa de ganancia sube, lo mismo que el nivel de actividad en todos los sectores de la economía, pero especialmente en el sector industrial. La medida de bienestar del gobierno es la que registra un cambio negativo, debido a la reducción de la recaudación sobre el PBI de alrededor de dos puntos.

## Simulación 2

### Recuadro V-3 Impuesto inflacionario del 10%.

MODELO DE EQUILIBRIO GENERAL COMPUTADO ESTATICO

RESUMEN DE CARACTERISTICAS DEL MODELO

Titulo	CGE PICTO-ESTAT
Sectores	29
Factores	5
Hogares	10

INDICADORES MACROECONOMICOS

--- OFERTA GLOBAL ---				
VARIABLE REAL	INICIAL	FINAL	VAR.	%
PBI A PRECIOS BASICOS	494441.19	495653.47	0.25	%
PBI A PRECIOS DE PRODUCTOR	602316.12	603664.58	0.22	%
PBI A PRECIOS DE MERCADO	654438.99	656055.45	0.25	%
IMPORTACIONES REALES	125862.80	125276.82	-0.47	%
OFERTA GLOBAL	780301.79	781332.26	0.13	%

--- DEMANDA GLOBAL ---			
VARIABLE REAL	INICIAL	FINAL	VAR. %
INVERSION REAL	149712.36	147368.86	-1.57 %
EXPORTACIONES REALES	162035.47	161861.92	-0.11 %
CONSUMO PUB. Y PRIV. REAL	468553.96	471818.54	0.70 %
DEMANDA GLOBAL	780301.79	781049.32	0.10 %
--- INDICADORES COMO % PBIpm ---			
INDICADOR	INICIAL	FINAL	VAR. %
CONSUMO	71.60 %	71.92 %	0.32 %
INVERSION	22.88 %	22.46 %	-0.41 %
EXPORTACIONES	24.76 %	24.67 %	-0.09 %
IMPORTACIONES	19.23 %	19.10 %	-0.14 %
RECAUDACION	28.06 %	27.22 %	-0.83 %
--- FINANCIAMIENTO DE LA INV. ---			
INDICADOR	INICIAL	FINAL	VAR. %
AHORRO PRIVADO REAL	136818.91	112991.39	-21.09%
AHORRO PUBLICO REAL	14690.79	12823.93	-14.56%
--- INDICES DE PRECIOS ---			
INDICE			
INDICE DE PRECIOS AL CONSUMO	1.188		
INDICE DE PRECIOS MAYORISTA	1.187		
INDICE DE PRECIOS DE LA INV	1.184		
TIPO DE CAMBIO REAL	1.000		
TERMINOS DE INTERCAMBIO	1.000		
PRECIO ENERGIA RESIDENCIAL	1.188		
PRECIO ENERGIA MAYORISTA	1.188		
--- INDICADORES DISTRIBUTIVOS ---			
INDICADOR SALARIAL	VAR. %		
SECTOR FORMAL	18.773 %		
SECTOR FORMAL (REAL)	0.000 %		
SECTOR INFORMAL	18.773 %		
SECTOR INFORMAL (REAL)	0.000 %		
SECTOR NO CALIFICADO	18.773 %		
SECTOR NO CALIFICADO (REAL)	0.000 %		
TASA DE GANANCIA	VAR. %		
SECTOR 1	-0.292 %		
SECTOR 2	-0.375 %		
SECTOR 3	0.115 %		
TOTAL	-0.121 %		
--- COEFICIENTE DE GINI (0=MAX. IGUALDAD, 1=MIN. IGUALDAD) ---			
INDICADOR	INICIAL	FINAL	VAR. %
INDICE DE GINI	0.48	0.48	0.13 %
--- POBREZA & INDIGENCIA ---			
INDICADOR POBREZA	INDICE		
H1	85.27		
H2	84.86		
H3	84.58		
H4	84.41		
H5	84.34		
H6	84.25		
H7	84.21		
H8	84.23		
H9	84.10		
H10	84.11		

INDICADOR INDIGENCIA	INDICE		
H1	85.30		
H2	84.89		
H3	84.61		
H4	84.44		
H5	84.37		
H6	84.27		
H7	84.24		
H8	84.25		
H9	84.13		
H10	84.14		
--- DESEMPLEO ---			
TASA DE DESEMPLEO	INICIAL	FINAL	
DEL SECTOR FORMAL	10.20 %	9.69 %	
DEL SECTOR INFORMAL	10.20 %	10.20 %	
DEL SECTOR NO ASALARIADO	10.20 %	10.21 %	
--- BONOS ---			
TIPO DE BONO		VAR.	%
BONO CIERRE (BNI)		1.46	%
BONO CIERRE (BNI) NOMINAL		20.51	%
BONO INTERN (FIN)		1.46	%
BONO INTERN (FIN) NOMINAL		20.51	%
TRANS. A FAMILIAS		3.39	%
--- INDICADORES SECTORIALES ---			
--- CAMBIOS EN VALOR AGREGADO ---			
SECTOR	VAR.	%	
PRIMARIO	-0.08	%	
SECUNDARIO	-0.26	%	
TERCIARIO	0.62	%	
--- COMPOSICION VAL. AGREGADO ---			
% DEL VALOR AGREGADO	INICIAL	FINAL	VAR. %
FACTOR TRABAJO FORMAL	35.80 %	36.03 %	0.23 %
FACTOR TRABAJO INFORMAL	6.12 %	6.11 %	-0.01 %
FACTOR TRABAJO NO ASALARIADO	15.76 %	15.70 %	-0.05 %
FACTOR CAPITAL FIJO DOMESTICO	42.32 %	42.16 %	-0.16 %
--- COMP. VAL. AGR. (T&NT) ---			
% DEL VALOR AGREGADO (T&NT)	INICIAL	FINAL	VAR. %
SEC. DE BIENES NO TRANSABLES	72.07 %	72.16 %	-0.09 %
SEC. DE BIENES TRANSABLES	27.93 %	27.84 %	0.09 %
--- VAR. % CONS. REAL INSUMOS ---			
BIEN / SECTOR DEMANDANTE			
	PRIMARIO	SECUNDARIO	TERCIARIO
PRIMARIO	0.14 %	0.28 %	0.05 %
SECUNDARIO	0.09 %	0.23 %	-0.49 %
TERCIARIO	0.02 %	0.29 %	-0.66 %
--- GASTO S/ SECTOR DE INS. IMP. ---			
SECTOR	INICIAL	FINAL	VAR. %
PRIMARIO	999.81	998.70	0.11 %
SECUNDARIO	51963.24	51925.60	0.07 %
TERCIARIO	16841.04	16871.49	-0.18 %

--- DESAGREGACION. VBP & VA ---						
SECTOR	VBP	VA	EXPO.	CONS.	INV.	C. INT.
S1	-0.04 %	-0.04 %	0.15 %	0.38 %	-1.22 %	-0.08 %
S2	-0.56 %	-0.68 %	-0.38 %	0.00 %	-1.57 %	-0.59 %
S3	-0.09 %	-0.11 %	-0.58 %	0.13 %	0.00 %	0.26 %
S4	-0.40 %	-0.46 %	-4.42 %	0.24 %	0.00 %	-0.33 %
S5	-0.14 %	-0.16 %	-0.95 %	0.37 %	0.00 %	-0.10 %
S6	-0.04 %	-0.04 %	1.68 %	0.00 %	0.00 %	-0.23 %
S7	-0.06 %	-0.08 %	-0.34 %	0.00 %	0.00 %	-0.03 %
S8	-0.16 %	-0.22 %	-6.65 %	0.25 %	-1.19 %	0.18 %
S9	0.43 %	1.10 %	0.99 %	0.40 %	0.00 %	0.03 %
S10	-0.05 %	-0.06 %	-0.27 %	0.28 %	-1.22 %	-0.05 %
S11	-0.29 %	-0.34 %	-1.79 %	0.32 %	0.00 %	-0.14 %
S12	-0.16 %	-0.19 %	3.93 %	0.32 %	-1.22 %	-0.63 %
S13	-0.05 %	-0.06 %	1.19 %	0.00 %	0.00 %	-0.42 %
S14	-0.12 %	-0.15 %	1.13 %	0.30 %	-1.22 %	-0.18 %
S15	-0.10 %	-0.11 %	0.74 %	0.29 %	-1.22 %	-0.13 %
S16	-0.10 %	-0.11 %	0.04 %	0.10 %	-1.22 %	0.22 %
S17	-0.14 %	-0.14 %	2.20 %	0.23 %	-1.22 %	0.02 %
S18	0.30 %	0.45 %	0.00 %	0.24 %	0.00 %	0.34 %
S19	-1.38 %	-1.87 %	-0.34 %	0.00 %	-1.53 %	0.09 %
S20	-0.06 %	-0.08 %	-0.01 %	0.04 %	-1.20 %	-0.19 %
S21	0.47 %	0.57 %	0.06 %	0.07 %	0.00 %	1.31 %
S22	-0.09 %	-0.12 %	-0.02 %	0.29 %	-1.21 %	-0.18 %
S23	0.44 %	0.56 %	0.15 %	0.22 %	0.00 %	0.53 %
S24	0.35 %	0.38 %	0.14 %	0.21 %	0.00 %	0.36 %
S25	-0.05 %	-0.04 %	-0.04 %	0.11 %	-1.23 %	0.02 %
S26	3.19 %	3.19 %	0.04 %	3.39 %	0.00 %	0.21 %
S27	1.89 %	1.90 %	0.09 %	2.31 %	0.00 %	0.76 %
S28	1.83 %	1.86 %	0.05 %	1.85 %	0.00 %	1.79 %
S29	0.29 %	0.30 %	0.02 %	0.29 %	-1.17 %	0.41 %

INDICADORES HOGARES

--- CONS. & AHORRO EN % ---			
HOGAR	CONS. NAC	CONS. IMP	AHO. REAL
H1	1.01 %	1.04 %	0.00 %
H2	0.75 %	0.78 %	0.00 %
H3	0.51 %	0.54 %	0.00 %
H4	0.38 %	0.42 %	0.00 %
H5	0.33 %	0.37 %	0.00 %
H6	0.27 %	0.30 %	0.00 %
H7	0.19 %	0.23 %	0.00 %
H8	-0.09 %	-0.06 %	-0.85 %
H9	-0.16 %	-0.12 %	-1.23 %
H10	-0.14 %	-0.11 %	-2.20 %

--- VAR. % BIENESTAR ---		
HOGAR	S/SUD	S/WEL.
H1	1.01 %	1.01 %
H2	0.75 %	0.75 %
H3	0.51 %	0.49 %
H4	0.39 %	0.36 %
H5	0.34 %	0.10 %
H6	0.27 %	-0.01 %
H7	0.20 %	-0.13 %
H8	-0.09 %	-0.29 %
H9	-0.15 %	-0.52 %
H10	-0.14 %	-1.00 %
PROMEDIO	0.04 %	-0.43 %

INDICADORES GOBIERNO

--- RECAUDACION ---			
TIPO DE IMPUESTO	INICIAL	FINAL	VAR. %
IMP. A LA IMPORTACION DE INS.	2708.68	2705.41	-0.12 %
IMP. AL VALOR AGREGADO	49920.27	49993.39	0.15 %
IMP. AL CONSUMO INTERMEDIO	21929.78	21931.07	0.01 %
IMP. A LAS INVERSIONES	1335.78	1318.88	-1.27 %
IMP. A LA IMP. DE BS. CAP.	4765.16	3936.10	-17.40%
IMP. A LAS EXPORTACIONES	12746.66	12740.37	-0.05 %
IMP. AL CONSUMO	21942.45	22027.39	0.39 %
IMP. AL IVA	38374.88	38439.37	0.17 %
IMP. AL CONSUMO IMPORTADO	6274.14	6289.64	0.25 %
IMP. DIRECTO A LOS HOGARES	23605.24	19210.81	-18.62%
RECAUDACION TOTAL REAL	183603.04	178592.43	-2.73 %
--- GASTOS DEL GOBIERNO ---			
VARIABLE	INICIAL	FINAL	VAR. %
CONSUMO PUBLICO	81247.548	84002.876	3.39 %
TRANSFERENCIAS A LOS HOGARES	61973.940	64075.646	3.39 %
INVERSION PUBLICA	14690.791	15188.996	3.39 %
--- RESULTADO FISCAL ---			
VARIABLE	INICIAL	FINAL	VAR. %
RESULTADO FISCAL	25690.763	-15324.992	-2.E+2%
RESULTADO FISCAL REAL	25690.763	-12902.778	-2.E+2%
--- BIENESTAR ---			
VAR. % BIENESTAR DEL GOB.		2.03 %	

INDICADORES SECTOR EXTERNO

--- IMPORTACIONES ---	
CONSUMO INTERMEDIO	
SECTOR	VAR. %
PRIMARIO	18.53 %
SECUNDARIO	18.65 %
TERCIARIO	18.98 %
CONSUMO FINAL	
HOGAR	VAR. %
PRIMARIO	19.25 %
SECUNDARIO	19.09 %
TERCIARIO	19.01 %
INVERSION	
SECTOR	VAR. %
PRIMARIO	16.49 %
SECUNDARIO	16.49 %
TERCIARIO	0.00 %

El impuesto tiene un impacto leve de mejora del producto, debido a la diferencias de propensión a gastar entre el sector privado y el público, que recauda el impuesto. La magnitud de aumento de precios es significativa debido a la forma en que se recauda el impuesto. En este modelo, la recaudación es sobre todo el stock de la masa monetaria (debido a la modelización de autocompras, que genera mercados virtuales de ocasión). Esto



hace que un impuesto del 10% sobre el stock tenga tanto peso sobre el flujo de la economía. Se ve que el impuesto tiene consecuencias negativas sobre el bienestar de los hogares más ricos, debido a sus grandes tenencias de dinero. Dado que la simulación es estática, no captura los efectos negativos de largo plazo sobre el crecimiento.

### Simulación 3

#### Recuadro V-4 Reducción del IVA 10%.

MODELO DE EQUILIBRIO GENERAL COMPUTADO ESTÁTICO				
-----				
RESUMEN DE CARACTERÍSTICAS DEL MODELO				
Título	CGE PICTO-ESTAT			
Sectores	29			
Factores	5			
Hogares	10			
INDICADORES MACROECONÓMICOS				
--- OFERTA GLOBAL -----				
VARIABLE REAL	INICIAL	FINAL	VAR.	%
PBI A PRECIOS BÁSICOS	494441.19	505919.90	2.32	%
PBI A PRECIOS DE PRODUCTOR	602316.12	616442.43	2.35	%
PBI A PRECIOS DE MERCADO	654438.99	666933.37	1.91	%
IMPORTACIONES REALES	125862.80	129436.30	2.84	%
OFERTA GLOBAL	780301.79	796369.67	2.06	%
--- DEMANDA GLOBAL -----				
VARIABLE REAL	INICIAL	FINAL	VAR.	%
INVERSIÓN REAL	149712.36	152898.42	2.13	%
EXPORTACIONES REALES	162035.47	166321.39	2.65	%
CONSUMO PUB. Y PRIV. REAL	468553.96	477155.56	1.84	%
DEMANDA GLOBAL	780301.79	796375.37	2.06	%
--- INDICADORES COMO % PBI <sub>pm</sub> -----				
INDICADOR	INICIAL	FINAL	VAR.	%
CONSUMO	71.60 %	71.54 %	-0.05	%
INVERSIÓN	22.88 %	22.93 %	0.05	%
EXPORTACIONES	24.76 %	24.94 %	0.18	%
IMPORTACIONES	19.23 %	19.41 %	0.18	%
RECAUDACIÓN	28.06 %	27.80 %	-0.25	%
--- FINANCIAMIENTO DE LA INV. -----				
INDICADOR	INICIAL	FINAL	VAR.	%
AHORRO PRIVADO REAL	136818.91	140124.06	2.36	%
AHORRO PÚBLICO REAL	14690.79	14840.91	1.01	%
--- INDICES DE PRECIOS -----				
INDICE				
INDICE DE PRECIOS AL CONSUMO	0.986			
INDICE DE PRECIOS MAYORISTA	1.000			
INDICE DE PRECIOS DE LA INV	0.998			
TIPO DE CAMBIO REAL	1.000			
TERMINOS DE INTERCAMBIO	1.000			
PRECIO ENERGÍA RESIDENCIAL	0.986			
PRECIO ENERGÍA MAYORISTA	1.001			

--- INDICADORES DISTRIBUTIVOS -----

INDICADOR SALARIAL	VAR. %
SECTOR FORMAL	-1.366 %
SECTOR FORMAL (REAL)	0.000 %
SECTOR INFORMAL	-1.366 %
SECTOR INFORMAL (REAL)	0.000 %
SECTOR NO CALIFICADO	-1.366 %
SECTOR NO CALIFICADO (REAL)	0.000 %

TASA DE GANANCIA	VAR. %
SECTOR 1	2.233 %
SECTOR 2	2.437 %
SECTOR 3	2.659 %
TOTAL	2.495 %

--- COEFICIENTE DE GINI (0=MAX. IGUALDAD, 1=MIN. IGUALDAD)-----

INDICADOR	INICIAL	FINAL	VAR. %
INDICE DE GINI	0.48	0.48	1.40 %

--- POBREZA & INDIGENCIA -----

INDICADOR POBREZA	INDICE
H1	101.34
H2	100.97
H3	100.73
H4	100.61
H5	100.62
H6	100.60
H7	100.60
H8	101.83
H9	102.41
H10	103.71

INDICADOR INDIGENCIA	INDICE
H1	99.59
H2	99.23
H3	99.00
H4	98.87
H5	98.88
H6	98.86
H7	98.87
H8	100.08
H9	100.64
H10	101.92

--- DESEMPLEO -----

TASA DE DESEMPLEO	INICIAL	FINAL
DEL SECTOR FORMAL	10.20 %	9.07 %
DEL SECTOR INFORMAL	10.20 %	9.98 %
DEL SECTOR NO ASALARIADO	10.20 %	9.64 %

--- BONOS -----

TIPO DE BONO	VAR. %
BONO CIERRE (BNI)	1.39 %
BONO CIERRE (BNI) NOMINAL	0.01 %
BONO INTERN (FIN)	1.39 %
BONO INTERN (FIN) NOMINAL	0.01 %
TRANS. A FAMILIAS	0.84 %

-----  
INDICADORES SECTORIALES

--- CAMBIOS EN VALOR AGREGADO ---						
SECTOR		VAR.	%			
PRIMARIO		0.50	%			
SECUNDARIO		1.50	%			
TERCIARIO		1.25	%			
--- COMPOSICION VAL. AGREGADO ---						
% DEL VALOR AGREGADO		INICIAL		FINAL		VAR. %
FACTOR TRABAJO FORMAL		35.78	%	35.69	%	-0.10 %
FACTOR TRABAJO INFORMAL		6.12	%	6.12	%	0.00 %
FACTOR TRABAJO NO ASALARIADO		15.75	%	15.74	%	0.00 %
FACTOR CAPITAL FIJO DOMESTICO		42.35	%	42.45	%	0.10 %
--- COMP. VAL. AGR. (T&NT) ---						
% DEL VALOR AGREGADO (T&NT)		INICIAL		FINAL		VAR. %
SEC. DE BIENES NO TRANSABLES		72.07	%	72.02	%	0.05 %
SEC. DE BIENES TRANSABLES		27.93	%	27.98	%	-0.05 %
--- VAR. % CONS. REAL INSUMOS ---						
BIEN / SECTOR DEMANDANTE						
		PRIMARIO		SECUNDARIO		TERCIARIO
	PRIMARIO	-0.65	%	-1.33	%	-2.15 %
	SECUNDARIO	-0.50	%	-2.19	%	-1.22 %
	TERCIARIO	-0.23	%	-1.47	%	-1.25 %
--- GASTO S/ SECTOR DE INS. IMP. ---						
SECTOR		INICIAL		FINAL		VAR. %
PRIMARIO		999.81		1004.34		-0.45 %
SECUNDARIO		51963.24		53042.10		-2.03 %
TERCIARIO		16841.04		17100.81		-1.52 %
--- DESAGREGACION. VBP & VA ---						
SECTOR	VBP	VA	EXPO.	CONS.	INV.	C. INT.
S1	1.98 %	1.99 %	-1.34 %	1.88 %	2.23 %	2.94 %
S2	2.30 %	2.55 %	1.91 %	0.00 %	2.76 %	2.41 %
S3	3.04 %	3.15 %	4.03 %	2.05 %	0.00 %	2.95 %
S4	6.81 %	6.73 %	29.60 %	1.98 %	0.00 %	6.27 %
S5	4.23 %	4.38 %	7.31 %	1.89 %	0.00 %	4.29 %
S6	2.13 %	2.13 %	-11.24 %	0.00 %	0.00 %	3.62 %
S7	2.51 %	2.59 %	-1.47 %	0.00 %	0.00 %	3.03 %
S8	3.62 %	4.00 %	4.37 %	1.97 %	2.26 %	3.28 %
S9	1.26 %	0.30 %	-1.11 %	1.87 %	0.00 %	2.50 %
S10	2.46 %	2.48 %	-1.93 %	1.95 %	2.23 %	3.14 %
S11	5.36 %	5.29 %	22.54 %	1.92 %	0.00 %	3.44 %
S12	5.15 %	5.42 %	21.55 %	1.92 %	2.23 %	3.27 %
S13	2.05 %	2.09 %	-0.01 %	0.00 %	0.00 %	2.66 %
S14	3.89 %	3.96 %	7.86 %	1.94 %	2.23 %	3.50 %
S15	3.34 %	3.32 %	4.82 %	1.95 %	2.23 %	3.07 %
S16	4.23 %	4.25 %	4.91 %	2.07 %	2.23 %	3.30 %
S17	6.13 %	6.14 %	38.77 %	1.98 %	2.23 %	4.60 %
S18	3.23 %	3.19 %	0.00 %	1.97 %	0.00 %	3.08 %
S19	2.21 %	1.86 %	1.35 %	0.00 %	2.00 %	2.40 %
S20	2.34 %	2.09 %	0.93 %	2.12 %	1.77 %	2.29 %
S21	2.21 %	1.84 %	1.03 %	2.10 %	0.00 %	2.17 %
S22	2.82 %	2.73 %	1.35 %	1.94 %	2.20 %	2.78 %
S23	3.60 %	4.01 %	1.79 %	1.99 %	0.00 %	3.26 %
S24	2.94 %	2.95 %	1.53 %	1.99 %	0.00 %	2.82 %
S25	2.94 %	3.02 %	1.64 %	2.06 %	2.49 %	3.03 %
S26	0.95 %	0.47 %	0.49 %	0.84 %	0.00 %	2.40 %
S27	1.27 %	1.16 %	0.20 %	1.24 %	0.00 %	1.36 %
S28	1.52 %	1.09 %	0.49 %	1.41 %	0.00 %	1.53 %
S29	2.15 %	1.52 %	0.81 %	2.02 %	1.65 %	2.07 %

INDICADORES HOGARES

--- CONS. & AHORRO EN % ---

HOGAR	CONS. NAC	CONS. IMP	AHO. REAL
H1	2.28 %	0.12 %	0.00 %
H2	2.12 %	0.27 %	0.00 %
H3	2.20 %	0.41 %	0.00 %
H4	2.18 %	0.48 %	0.00 %
H5	2.16 %	0.52 %	0.00 %
H6	2.13 %	0.56 %	0.00 %
H7	2.01 %	0.58 %	0.00 %
H8	2.07 %	0.71 %	0.84 %
H9	2.07 %	0.84 %	0.97 %
H10	1.95 %	0.91 %	1.04 %

--- VAR. % BIENESTAR ---

HOGAR	S/SUD	S/WEL.
H1	1.95 %	1.95 %
H2	1.89 %	1.89 %
H3	1.99 %	1.98 %
H4	2.00 %	1.97 %
H5	1.98 %	1.81 %
H6	1.98 %	1.78 %
H7	1.88 %	1.67 %
H8	1.96 %	1.75 %
H9	1.99 %	1.63 %
H10	1.89 %	1.47 %
PROMEDIO	1.94 %	1.65 %

INDICADORES GOBIERNO

--- RECAUDACION ---

TIPO DE IMPUESTO	INICIAL	FINAL	VAR. %
IMP. A LA IMPORTACION DE INS.	2708.68	2806.33	3.60 %
IMP. AL VALOR AGREGADO	49920.27	51191.50	2.55 %
IMP. AL CONSUMO INTERMEDIO	21929.78	22532.29	2.75 %
IMP. A LAS INVERSIONES	1335.78	1364.24	2.13 %
IMP. A LA IMP. DE BS. CAP.	4765.16	4879.86	2.41 %
IMP. A LAS EXPORTACIONES	12746.66	13067.52	2.52 %
IMP. AL CONSUMO	21942.45	22366.98	1.93 %
IMP. AL IVA	38374.88	36412.58	-5.11 %
IMP. AL CONSUMO IMPORTADO	6274.14	6397.88	1.97 %
IMP. DIRECTO A LOS HOGARES	23605.24	24410.74	3.41 %
RECAUDACION TOTAL REAL	183603.04	185429.91	1.00 %

--- GASTOS DEL GOBIERNO ---

VARIABLE	INICIAL	FINAL	VAR. %
CONSUMO PUBLICO	81247.548	81929.765	0.84 %
TRANSFERENCIAS A LOS HOGARES	61973.940	62494.320	0.84 %
INVERSION PUBLICA	14690.791	14814.146	0.84 %

--- RESULTADO FISCAL ---

VARIABLE	INICIAL	FINAL	VAR. %
RESULTADO FISCAL	25690.763	28366.628	10.42 %
RESULTADO FISCAL REAL	25690.763	28759.437	11.94 %

--- BIENESTAR ---

VAR. % BIENESTAR DEL GOB.		0.09 %
-----		
INDICADORES SECTOR EXTERNO		
--- IMPORTACIONES -----		
CONSUMO INTERMEDIO		
SECTOR	VAR. %	
PRIMARIO	0.38 %	
SECUNDARIO	2.10 %	
TERCIARIO	1.57 %	
CONSUMO FINAL		
HOGAR	VAR. %	
PRIMARIO	0.48 %	
SECUNDARIO	0.56 %	
TERCIARIO	0.61 %	
INVERSION		
SECTOR	VAR. %	
PRIMARIO	1.01 %	
SECUNDARIO	1.01 %	
TERCIARIO	0.00 %	
-----		

A diferencia del caso anterior, la reducción del IVA produce una fuerte reducción del nivel de precios y un aumento del nivel de producto de magnitud importante. Los deciles más pobres ven incrementados su nivel de vida, básicamente por la disminución del nivel de precios, y en segundo orden, por la disminución de la tasa de desempleo.

#### *Simulación 4*

##### Recuadro V-5: Disminución de los aranceles 10%.

MODELO DE EQUILIBRIO GENERAL COMPUTADO ESTATICO			
-----			
RESUMEN DE CARACTERISTICAS DEL MODELO			
Titulo	CGE PICTO-ESTAT		
Sectores	29		
Factores	5		
Hogares	10		
INDICADORES MACROECONOMICOS			
--- OFERTA GLOBAL -----			
VARIABLE REAL	INICIAL	FINAL	VAR. %
PBI A PRECIOS BASICOS	494441.19	494639.41	0.04 %
PBI A PRECIOS DE PRODUCTOR	602316.12	602616.90	0.05 %
PBI A PRECIOS DE MERCADO	654438.99	653522.55	-0.14 %
IMPORTACIONES REALES	125862.80	126782.46	0.73 %
OFERTA GLOBAL	780301.79	780305.01	0.00 %

--- DEMANDA GLOBAL ---			
VARIABLE REAL	INICIAL	FINAL	VAR. %
INVERSION REAL	149712.36	149627.17	-0.06 %
EXPORTACIONES REALES	162035.47	162871.46	0.52 %
CONSUMO PUB. Y PRIV. REAL	468553.96	467802.97	-0.16 %
DEMANDA GLOBAL	780301.79	780301.60	0.00 %
--- INDICADORES COMO % PBIpm ---			
INDICADOR	INICIAL	FINAL	VAR. %
CONSUMO	71.60 %	71.58 %	-0.01 %
INVERSION	22.88 %	22.90 %	0.02 %
EXPORTACIONES	24.76 %	24.92 %	0.16 %
IMPORTACIONES	19.23 %	19.40 %	0.17 %
RECAUDACION	28.06 %	27.92 %	-0.13 %
--- FINANCIAMIENTO DE LA INV. ---			
INDICADOR	INICIAL	FINAL	VAR. %
AHORRO PRIVADO REAL	136818.91	137224.01	0.30 %
AHORRO PUBLICO REAL	14690.79	14589.12	-0.70 %
--- INDICES DE PRECIOS ---			
INDICE			
INDICE DE PRECIOS AL CONSUMO	1.000		
INDICE DE PRECIOS MAYORISTA	1.000		
INDICE DE PRECIOS DE LA INV	1.001		
TIPO DE CAMBIO REAL	0.999		
TERMINOS DE INTERCAMBIO	1.000		
PRECIO ENERGIA RESIDENCIAL	1.001		
PRECIO ENERGIA MAYORISTA	1.001		
--- INDICADORES DISTRIBUTIVOS ---			
INDICADOR SALARIAL	VAR. %		
SECTOR FORMAL	0.049 %		
SECTOR FORMAL (REAL)	0.000 %		
SECTOR INFORMAL	0.049 %		
SECTOR INFORMAL (REAL)	0.000 %		
SECTOR NO CALIFICADO	0.049 %		
SECTOR NO CALIFICADO (REAL)	0.000 %		
TASA DE GANANCIA	VAR. %		
SECTOR 1	-0.006 %		
SECTOR 2	0.261 %		
SECTOR 3	0.015 %		
TOTAL	0.080 %		
--- COEFICIENTE DE GINI (0=MAX. IGUALDAD, 1=MIN. IGUALDAD) ---			
INDICADOR	INICIAL	FINAL	VAR. %
INDICE DE GINI	0.48	0.48	0.02 %
--- POBREZA & INDIGENCIA ---			
INDICADOR POBREZA	INDICE		
H1	99.66		
H2	99.74		
H3	99.79		
H4	99.82		
H5	99.84		
H6	99.86		
H7	99.87		
H8	99.90		
H9	99.95		
H10	99.99		

INDICADOR INDIGENCIA	INDICE		
H1	99.72		
H2	99.79		
H3	99.84		
H4	99.88		
H5	99.89		
H6	99.91		
H7	99.92		
H8	99.96		
H9	100.00		
H10	100.04		
--- DESEMPLEO ---			
TASA DE DESEMPLEO	INICIAL	FINAL	
DEL SECTOR FORMAL	10.20 %	10.22 %	
DEL SECTOR INFORMAL	10.20 %	10.19 %	
DEL SECTOR NO ASALARIADO	10.20 %	10.18 %	
--- BONOS ---			
TIPO DE BONO		VAR.	%
BONO CIERRE (BNI)		-0.36	%
BONO CIERRE (BNI) NOMINAL		-0.31	%
BONO INTERN (FIN)		-0.36	%
BONO INTERN (FIN) NOMINAL		-0.31	%
TRANS. A FAMILIAS		-0.61	%
INDICADORES SECTORIALES			
--- CAMBIOS EN VALOR AGREGADO ---			
SECTOR	VAR.	%	
PRIMARIO	-0.02	%	
SECUNDARIO	0.28	%	
TERCIARIO	-0.10	%	
--- COMPOSICION VAL. AGREGADO ---			
% DEL VALOR AGREGADO	INICIAL	FINAL	VAR. %
FACTOR TRABAJO FORMAL	35.78 %	35.75 %	-0.03 %
FACTOR TRABAJO INFORMAL	6.12 %	6.12 %	0.00 %
FACTOR TRABAJO NO ASALARIADO	15.75 %	15.75 %	0.00 %
FACTOR CAPITAL FIJO DOMESTICO	42.35 %	42.37 %	0.02 %
--- COMP. VAL. AGR. (T&NT) ---			
% DEL VALOR AGREGADO (T&NT)	INICIAL	FINAL	VAR. %
SEC. DE BIENES NO TRANSABLES	72.07 %	72.02 %	0.05 %
SEC. DE BIENES TRANSABLES	27.93 %	27.98 %	-0.05 %
--- VAR. % CONS. REAL INSUMOS ---			
BIEN / SECTOR DEMANDANTE	PRIMARIO	SECUNDARIO	TERCIARIO
PRIMARIO	0.03 %	0.00 %	-0.08 %
SECUNDARIO	0.04 %	-0.59 %	0.10 %
TERCIARIO	-0.01 %	-0.23 %	0.08 %
--- GASTO S/ SECTOR DE INS. IMP. ---			
SECTOR	INICIAL	FINAL	VAR. %
PRIMARIO	999.81	999.75	0.01 %
SECUNDARIO	51963.24	52341.53	-0.72 %
TERCIARIO	16841.04	16838.12	0.02 %

--- DESAGREGACION. VBP & VA ---						
SECTOR	VBP	VA	EXPO.	CONS.	INV.	C. INT.
S1	-0.09 %	-0.10 %	-0.08 %	-0.13 %	0.17 %	-0.10 %
S2	0.06 %	0.08 %	0.04 %	0.00 %	0.26 %	0.06 %
S3	-0.12 %	-0.12 %	-0.26 %	-0.06 %	0.00 %	-0.01 %
S4	1.99 %	2.52 %	15.59 %	-0.09 %	0.00 %	1.72 %
S5	0.29 %	0.50 %	0.94 %	-0.12 %	0.00 %	0.30 %
S6	-0.06 %	-0.01 %	-0.70 %	0.00 %	0.00 %	0.01 %
S7	0.02 %	0.15 %	-1.28 %	0.00 %	0.00 %	0.19 %
S8	0.60 %	1.10 %	8.56 %	-0.09 %	0.20 %	0.27 %
S9	-0.21 %	-0.39 %	-0.46 %	-0.13 %	0.00 %	-0.04 %
S10	0.35 %	0.79 %	0.82 %	-0.10 %	0.17 %	0.32 %
S11	1.05 %	1.44 %	7.89 %	-0.11 %	0.00 %	0.36 %
S12	1.45 %	2.12 %	14.38 %	-0.11 %	0.17 %	0.53 %
S13	0.00 %	0.14 %	-0.30 %	0.00 %	0.00 %	0.10 %
S14	-0.05 %	0.00 %	-4.84 %	-0.11 %	0.17 %	0.35 %
S15	0.10 %	0.24 %	0.00 %	-0.10 %	0.17 %	0.18 %
S16	1.38 %	2.06 %	2.74 %	-0.06 %	0.17 %	0.48 %
S17	-0.05 %	0.00 %	-2.54 %	-0.09 %	0.17 %	0.29 %
S18	0.05 %	0.06 %	0.00 %	-0.09 %	0.00 %	0.13 %
S19	0.24 %	0.35 %	0.05 %	0.00 %	0.27 %	-0.01 %
S20	-0.01 %	-0.01 %	0.00 %	-0.04 %	0.22 %	0.07 %
S21	-0.08 %	-0.08 %	-0.03 %	-0.05 %	0.00 %	-0.16 %
S22	-0.02 %	0.00 %	-0.02 %	-0.11 %	0.20 %	0.00 %
S23	-0.02 %	-0.01 %	-0.01 %	-0.09 %	0.00 %	0.00 %
S24	0.02 %	0.03 %	0.01 %	-0.08 %	0.00 %	0.03 %
S25	0.05 %	0.06 %	0.02 %	-0.06 %	0.24 %	0.09 %
S26	-0.56 %	-0.56 %	-0.01 %	-0.61 %	0.00 %	0.29 %
S27	-0.32 %	-0.32 %	-0.02 %	-0.43 %	0.00 %	-0.01 %
S28	-0.35 %	-0.34 %	-0.02 %	-0.35 %	0.00 %	-0.33 %
S29	-0.06 %	-0.06 %	-0.01 %	-0.08 %	0.21 %	0.01 %

INDICADORES HOGARES

--- CONS. & AHORRO EN % ---			
HOGAR	CONS. NAC	CONS. IMP	AHO. REAL
H1	-0.30 %	1.87 %	0.00 %
H2	-0.23 %	1.95 %	0.00 %
H3	-0.16 %	2.02 %	0.00 %
H4	-0.12 %	2.05 %	0.00 %
H5	-0.11 %	2.06 %	0.00 %
H6	-0.09 %	2.07 %	0.00 %
H7	-0.08 %	2.07 %	0.00 %
H8	-0.04 %	2.09 %	0.29 %
H9	0.01 %	2.13 %	0.34 %
H10	0.02 %	2.12 %	0.35 %

--- VAR. % BIENESTAR ---		
HOGAR	S/SUD	S/WEL.
H1	0.00 %	0.00 %
H2	0.02 %	0.02 %
H3	0.07 %	0.07 %
H4	0.09 %	0.09 %
H5	0.10 %	0.12 %
H6	0.10 %	0.12 %
H7	0.09 %	0.12 %
H8	0.11 %	0.15 %
H9	0.14 %	0.21 %
H10	0.12 %	0.24 %
PROMEDIO	0.11 %	0.17 %



INDICADORES GOBIERNO

--- RECAUDACION ---			
TIPO DE IMPUESTO	INICIAL	FINAL	VAR. %
IMP. A LA IMPORTACION DE INS.	2708.68	2454.49	-9.38 %
IMP. AL VALOR AGREGADO	49920.27	50004.75	0.17 %
IMP. AL CONSUMO INTERMEDIO	21929.78	21944.23	0.07 %
IMP. A LAS INVERSIONES	1335.78	1338.67	0.22 %
IMP. A LA IMP. DE BS. CAP.	4765.16	4301.32	-9.73 %
IMP. A LAS EXPORTACIONES	12746.66	12772.32	0.20 %
IMP. AL CONSUMO	21942.45	21917.52	-0.11 %
IMP. AL IVA	38374.88	38385.12	0.03 %
IMP. AL CONSUMO IMPORTADO	6274.14	5761.32	-8.17 %
IMP. DIRECTO A LOS HOGARES	23605.24	23590.44	-0.06 %
RECAUDACION TOTAL REAL	183603.04	182470.17	-0.62 %
--- GASTOS DEL GOBIERNO ---			
VARIABLE	INICIAL	FINAL	VAR. %
CONSUMO PUBLICO	81247.548	80751.385	-0.61 %
TRANSFERENCIAS A LOS HOGARES	61973.940	61595.477	-0.61 %
INVERSION PUBLICA	14690.791	14601.078	-0.61 %
--- RESULTADO FISCAL ---			
VARIABLE	INICIAL	FINAL	VAR. %
RESULTADO FISCAL	25690.763	25445.330	-0.96 %
RESULTADO FISCAL REAL	25690.763	25432.869	-1.00 %
--- BIENESTAR ---			
VAR. % BIENESTAR DEL GOB.		-0.35 %	

INDICADORES SECTOR EXTERNO

--- IMPORTACIONES ---	
CONSUMO INTERMEDIO	
SECTOR	VAR. %
PRIMARIO	0.02 %
SECUNDARIO	0.75 %
TERCIARIO	-0.02 %
CONSUMO FINAL	
HOGAR	VAR. %
PRIMARIO	1.96 %
SECUNDARIO	2.18 %
TERCIARIO	1.89 %
INVERSION	
SECTOR	VAR. %
PRIMARIO	0.34 %
SECUNDARIO	0.34 %
TERCIARIO	0.00 %

La disminución de los derechos de importación mejora levemente el nivel de actividad, si se lo mide a precios de productor, aunque en un monto pequeño. Muestra también que favorece las exportaciones, en parte por efecto de los menores costos de producción, y en parte porque las exportaciones deben compensar el incremento de importaciones en la balanza comercial. Los niveles de vida mejoran ligeramente,

especialmente para los deciles más ricos. También mejoran los pobres, y esto a pesar de la caída en el indicador de bienestar del gobierno.

### Simulación 5

Recuadro V-6: Disminución de los derechos de exportación del 10%.

MODELO DE EQUILIBRIO GENERAL COMPUTADO ESTATICO				
-----				
RESUMEN DE CARACTERISTICAS DEL MODELO				
Titulo	CGE PICTO-ESTAT			
Sectores	29			
Factores	5			
Hogares	10			
INDICADORES MACROECONOMICOS				
--- OFERTA GLOBAL -----				
VARIABLE REAL	INICIAL	FINAL	VAR.	%
PBI A PRECIOS BASICOS	494441.19	495932.10	0.30	%
PBI A PRECIOS DE PRODUCTOR	602316.12	603330.90	0.17	%
PBI A PRECIOS DE MERCADO	654438.99	655515.50	0.16	%
IMPORTACIONES REALES	125862.80	124777.38	-0.86	%
OFERTA GLOBAL	780301.79	780292.88	0.00	%
--- DEMANDA GLOBAL -----				
VARIABLE REAL	INICIAL	FINAL	VAR.	%
INVERSION REAL	149712.36	150056.36	0.23	%
EXPORTACIONES REALES	162035.47	161134.82	-0.56	%
CONSUMO PUB. Y PRIV. REAL	468553.96	469079.85	0.11	%
DEMANDA GLOBAL	780301.79	780271.02	0.00	%
--- INDICADORES COMO % PBIpm -----				
INDICADOR	INICIAL	FINAL	VAR.	%
CONSUMO	71.60 %	71.56 %	-0.04	%
INVERSION	22.88 %	22.89 %	0.01	%
EXPORTACIONES	24.76 %	24.58 %	-0.18	%
IMPORTACIONES	19.23 %	19.04 %	-0.20	%
RECAUDACION	28.06 %	27.91 %	-0.14	%
--- FINANCIAMIENTO DE LA INV. -----				
INDICADOR	INICIAL	FINAL	VAR.	%
AHORRO PRIVADO REAL	136818.91	136067.19	-0.55	%
AHORRO PUBLICO REAL	14690.79	14497.69	-1.33	%
--- INDICES DE PRECIOS -----				
INDICE				
INDICE DE PRECIOS AL CONSUM	1.011			
INDICE DE PRECIOS MAYORISTA	1.011			
INDICE DE PRECIOS DE LA INV	1.011			
TIPO DE CAMBIO REAL	1.001			
TERMINOS DE INTERCAMBIO	1.002			
PRECIO ENERGIA RESIDENCIAL	1.010			
PRECIO ENERGIA MAYORISTA	1.010			
--- INDICADORES DISTRIBUTIVOS -----				

INDICADOR SALARIAL	VAR.	%		
SECTOR FORMAL	1.053	%		
SECTOR FORMAL (REAL)	0.000	%		
SECTOR INFORMAL	1.053	%		
SECTOR INFORMAL (REAL)	0.000	%		
SECTOR NO CALIFICADO	1.053	%		
SECTOR NO CALIFICADO (REAL)	0.000	%		
TASA DE GANANCIA	VAR.	%		
SECTOR 1	1.055	%		
SECTOR 2	0.259	%		
SECTOR 3	0.052	%		
TOTAL	0.349	%		
--- COEFICIENTE DE GINI (0=MAX. IGUALDAD, 1=MIN. IGUALDAD)-----				
INDICADOR	INICIAL	FINAL	VAR.	%
INDICE DE GINI	0.48	0.48	0.17	%
--- POBREZA & INDIGENCIA -----				
INDICADOR POBREZA	INDICE			
H1	98.75			
H2	98.75			
H3	98.76			
H4	98.76			
H5	98.77			
H6	98.78			
H7	98.78			
H8	98.93			
H9	99.02			
H10	99.18			
INDICADOR INDIGENCIA	INDICE			
H1	98.63			
H2	98.63			
H3	98.63			
H4	98.63			
H5	98.64			
H6	98.65			
H7	98.66			
H8	98.81			
H9	98.89			
H10	99.06			
--- DESEMPLEO -----				
TASA DE DESEMPLEO	INICIAL	FINAL		
DEL SECTOR FORMAL	10.20 %	10.15 %		
DEL SECTOR INFORMAL	10.20 %	10.15 %		
DEL SECTOR NO ASALARIADO	10.20 %	10.12 %		
--- BONOS -----				
TIPO DE BONO		VAR.	%	
BONO CIERRE (BNI)		-0.03	%	
BONO CIERRE (BNI) NOMINAL		1.02	%	
BONO INTERN (FIN)		-0.03	%	
BONO INTERN (FIN) NOMINAL		1.02	%	
TRANS. A FAMILIAS		-0.21	%	
-----				
INDICADORES SECTORIALES				
--- CAMBIOS EN VALOR AGREGADO -----				
SECTOR	VAR.	%		

PRIMARIO	0.50	%				
SECUNDARIO	0.19	%				
TERCIARIO	0.03	%				
--- COMPOSICION VAL. AGREGADO ---						
% DEL VALOR AGREGADO	INICIAL		FINAL		VAR.	%
FACTOR TRABAJO FORMAL	35.78	%	35.71	%	-0.07	%
FACTOR TRABAJO INFORMAL	6.12	%	6.13	%	0.01	%
FACTOR TRABAJO NO ASALARIADO	15.75	%	15.75	%	0.01	%
FACTOR CAPITAL FIJO DOMESTICO	42.35	%	42.40	%	0.05	%
--- COMP. VAL. AGR. (T&NT) ---						
% DEL VALOR AGREGADO (T&NT)	INICIAL		FINAL		VAR.	%
SEC. DE BIENES NO TRANSABLES	72.07	%	72.02	%	0.05	%
SEC. DE BIENES TRANSABLES	27.93	%	27.98	%	-0.05	%
--- VAR. % CONS. REAL INSUMOS ---						
BIEN / SECTOR DEMANDANTE						
	PRIMARIO		SECUNDARIO		TERCIARIO	
PRIMARIO	-1.21	%	-0.31	%	-0.17	%
SECUNDARIO	-0.49	%	0.16	%	0.06	%
TERCIARIO	-0.36	%	0.41	%	0.04	%
--- GASTO S/ SECTOR DE INS. IMP. ---						
SECTOR	INICIAL		FINAL		VAR.	%
PRIMARIO	999.81		1003.46		-0.36	%
SECUNDARIO	51963.24		51741.15		0.43	%
TERCIARIO	16841.04		16839.10		0.01	%
--- DESAGREGACION. VBP & VA ---						
SECTOR	VBP	VA	EXPO.	CONS.	INV.	C. INT.
S1	1.55 %	1.91 %	2.98 %	0.13 %	1.15 %	0.48 %
S2	0.33 %	0.44 %	0.19 %	0.00 %	0.59 %	0.36 %
S3	-0.25 %	-0.67 %	-2.23 %	0.19 %	0.00 %	0.06 %
S4	-4.82 %	-5.29 %	-38.59 %	0.16 %	0.00 %	-3.99 %
S5	0.53 %	0.81 %	-0.61 %	0.13 %	0.00 %	1.81 %
S6	3.51 %	4.00 %	-100.00 %	0.00 %	0.00 %	15.08 %
S7	-0.06 %	0.19 %	2.94 %	0.00 %	0.00 %	-0.57 %
S8	-2.64 %	-3.46 %	-35.45 %	0.16 %	-0.15 %	-1.18 %
S9	0.11 %	0.04 %	-1.14 %	0.13 %	0.00 %	0.19 %
S10	0.35 %	1.05 %	2.73 %	0.15 %	0.20 %	-0.65 %
S11	-3.39 %	-3.85 %	-25.59 %	0.14 %	0.00 %	-1.19 %
S12	-0.30 %	0.16 %	0.05 %	0.14 %	-0.02 %	-0.43 %
S13	0.05 %	0.50 %	0.59 %	0.00 %	0.00 %	-0.37 %
S14	-1.71 %	-1.97 %	-13.37 %	0.15 %	-0.02 %	-0.97 %
S15	-1.44 %	-1.60 %	-5.74 %	0.15 %	-0.04 %	-0.82 %
S16	-1.53 %	-1.27 %	-3.04 %	0.19 %	-0.27 %	-0.96 %
S17	43.37 %	51.07 %	440.67 %	0.16 %	4.31 %	20.52 %
S18	-0.16 %	-0.12 %	0.00 %	0.16 %	0.00 %	-0.34 %
S19	0.42 %	0.64 %	0.07 %	0.00 %	0.46 %	0.13 %
S20	0.17 %	0.20 %	0.01 %	0.21 %	0.41 %	-0.05 %
S21	0.11 %	0.10 %	0.04 %	0.21 %	0.00 %	-0.06 %
S22	-0.21 %	-0.06 %	-0.17 %	0.15 %	0.22 %	-0.30 %
S23	-0.25 %	0.01 %	-0.25 %	0.17 %	0.00 %	-0.35 %
S24	-0.06 %	-0.03 %	-0.05 %	0.17 %	0.00 %	-0.07 %
S25	0.08 %	0.10 %	0.02 %	0.19 %	0.41 %	-0.04 %
S26	-0.20 %	-0.17 %	-0.03 %	-0.21 %	0.00 %	-0.08 %
S27	-0.08 %	-0.09 %	0.01 %	-0.08 %	0.00 %	-0.09 %
S28	-0.02 %	0.02 %	-0.04 %	-0.02 %	0.00 %	-0.03 %
S29	0.15 %	0.25 %	-0.07 %	0.18 %	0.31 %	-0.01 %

## INDICADORES HOGARES

## --- CONS. &amp; AHORRO EN % ---

HOGAR	CONS. NAC	CONS. IMP	AHO. REAL
H1	0.01 %	1.06 %	0.00 %
H2	0.05 %	1.11 %	0.00 %
H3	0.11 %	1.16 %	0.00 %
H4	0.13 %	1.18 %	0.00 %
H5	0.14 %	1.19 %	0.00 %
H6	0.16 %	1.21 %	0.00 %
H7	0.16 %	1.21 %	0.00 %
H8	0.21 %	1.26 %	0.43 %
H9	0.25 %	1.31 %	0.48 %
H10	0.28 %	1.34 %	0.51 %

## --- VAR. % BIENESTAR ---

HOGAR	S/SUD	S/WEL.
H1	0.15 %	0.15 %
H2	0.17 %	0.17 %
H3	0.22 %	0.22 %
H4	0.23 %	0.23 %
H5	0.24 %	0.23 %
H6	0.25 %	0.24 %
H7	0.24 %	0.23 %
H8	0.28 %	0.30 %
H9	0.32 %	0.37 %
H10	0.33 %	0.42 %
PROMEDIO	0.29 %	0.33 %

## INDICADORES GOBIERNO

## --- RECAUDACION ---

TIPO DE IMPUESTO	INICIAL	FINAL	VAR. %
IMP. A LA IMPORTACION DE INS.	2708.68	2667.98	-1.50 %
IMP. AL VALOR AGREGADO	49920.27	50067.75	0.30 %
IMP. AL CONSUMO INTERMEDIO	21929.78	21972.03	0.19 %
IMP. A LAS INVERSIONES	1335.78	1342.22	0.48 %
IMP. A LA IMP. DE BS. CAP.	4765.16	4738.38	-0.56 %
IMP. A LAS EXPORTACIONES	12746.66	12041.60	-5.53 %
IMP. AL CONSUMO	21942.45	21975.20	0.15 %
IMP. AL IVA	38374.88	38472.16	0.25 %
IMP. AL CONSUMO IMPORTADO	6274.14	6284.22	0.16 %
IMP. DIRECTO A LOS HOGARES	23605.24	23410.57	-0.82 %
RECAUDACION TOTAL REAL	183603.04	182972.12	-0.34 %

## --- GASTOS DEL GOBIERNO ---

VARIABLE	INICIAL	FINAL	VAR. %
CONSUMO PUBLICO	81247.548	81079.893	-0.21 %
TRANSFERENCIAS A LOS HOGARES	61973.940	61846.055	-0.21 %
INVERSION PUBLICA	14690.791	14660.477	-0.21 %

## --- RESULTADO FISCAL ---

VARIABLE	INICIAL	FINAL	VAR. %
RESULTADO FISCAL	25690.763	23726.882	-7.64 %
RESULTADO FISCAL REAL	25690.763	23479.726	-8.61 %

## --- BIENESTAR ---

VAR. % BIENESTAR DEL GOB.	-0.13 %
---------------------------	---------

INDICADORES SECTOR EXTERNO	
--- IMPORTACIONES -----	
CONSUMO INTERMEDIO	
SECTOR	VAR. %
PRIMARIO	0.13 %
SECUNDARIO	-0.41 %
TERCIARIO	-0.02 %
CONSUMO FINAL	
HOGAR	VAR. %
PRIMARIO	1.18 %
SECUNDARIO	1.21 %
TERCIARIO	1.23 %
INVERSION	
SECTOR	VAR. %
PRIMARIO	0.48 %
SECUNDARIO	0.48 %
TERCIARIO	0.00 %

La reducción disminuye el monto de financiamiento total del gobierno, básicamente por el cambio de precios relativos. Los precios internos se ajustan por caída relativa de los precios de los servicios, lo que aumenta el tipo de cambio real. El nivel de bienestar de los deciles de menores ingresos aumenta menos, debido a la reducción del monto de las transferencias. Pero en términos generales, hay una ganancia para la economía.

### Simulación 6

Recuadro V-7: Aumento del salario real en 5% (*únicamente en el sector formal*).

MODELO DE EQUILIBRIO GENERAL COMPUTADO ESTATICO			
-----			
RESUMEN DE CARACTERISTICAS DEL MODELO			
Titulo	CGE PICTO-ESTAT		
Sectores	29		
Factores	5		
Hogares	10		
INDICADORES MACROECONOMICOS			
--- OFERTA GLOBAL -----			
VARIABLE REAL	INICIAL	FINAL	VAR. %
PBI A PRECIOS BASICOS	494441.19	477794.98	-3.37 %
PBI A PRECIOS DE PRODUCTOR	602316.12	581487.51	-3.46 %
PBI A PRECIOS DE MERCADO	654438.99	631660.26	-3.48 %
IMPORTACIONES REALES	125862.80	120027.60	-4.64 %
OFERTA GLOBAL	780301.79	751687.86	-3.67 %
--- DEMANDA GLOBAL -----			
VARIABLE REAL	INICIAL	FINAL	VAR. %
INVERSION REAL	149712.36	145130.17	-3.06 %
EXPORTACIONES REALES	162035.47	154615.89	-4.58 %
CONSUMO PUB. Y PRIV. REAL	468553.96	451946.91	-3.54 %
DEMANDA GLOBAL	780301.79	751692.97	-3.67 %
--- INDICADORES COMO % PBI <sub>pm</sub> -----			

INDICADOR	INICIAL	FINAL	VAR. %
CONSUMO	71.60 %	71.55 %	-0.05 %
INVERSION	22.88 %	22.98 %	0.10 %
EXPORTACIONES	24.76 %	24.48 %	-0.28 %
IMPORTACIONES	19.23 %	19.00 %	-0.23 %
RECAUDACION	28.06 %	27.98 %	-0.08 %
--- FINANCIAMIENTO DE LA INV. -----			
INDICADOR	INICIAL	FINAL	VAR. %
AHORRO PRIVADO REAL	136818.91	132911.29	-2.94 %
AHORRO PUBLICO REAL	14690.79	14172.05	-3.66 %
--- INDICES DE PRECIOS -----			
INDICE			
INDICE DE PRECIOS AL CONSUM	1.004		
INDICE DE PRECIOS MAYORISTA	1.001		
INDICE DE PRECIOS DE LA INV	0.998		
TIPO DE CAMBIO REAL	0.999		
TERMINOS DE INTERCAMBIO	0.999		
PRECIO ENERGIA RESIDENCIAL	1.007		
PRECIO ENERGIA MAYORISTA	1.006		
--- INDICADORES DISTRIBUTIVOS -----			
INDICADOR SALARIAL	VAR. %		
SECTOR FORMAL	5.436 %		
SECTOR FORMAL (REAL)	5.000 %		
SECTOR INFORMAL	0.415 %		
SECTOR INFORMAL (REAL)	0.000 %		
SECTOR NO CALIFICADO	0.415 %		
SECTOR NO CALIFICADO (REAL)	0.000 %		
TASA DE GANANCIA	VAR. %		
SECTOR 1	-2.044 %		
SECTOR 2	-3.576 %		
SECTOR 3	-3.587 %		
TOTAL	-3.219 %		
--- COEFICIENTE DE GINI (0=MAX. IGUALDAD, 1=MIN. IGUALDAD) -----			
INDICADOR	INICIAL	FINAL	VAR. %
INDICE DE GINI	0.48	0.46	-3.03 %
--- POBREZA & INDIGENCIA -----			
INDICADOR POBREZA	INDICE		
H1	101.46		
H2	102.75		
H3	104.12		
H4	105.38		
H5	106.26		
H6	106.85		
H7	107.22		
H8	103.94		
H9	102.84		
H10	99.12		
INDICADOR INDIGENCIA	INDICE		
H1	101.75		
H2	103.04		
H3	104.41		
H4	105.67		
H5	106.56		
H6	107.15		
H7	107.52		
H8	104.23		

H9	103.12					
H10	99.40					
--- DESEMPLEO ---						
TASA DE DESEMPLEO	INICIAL	FINAL				
DEL SECTOR FORMAL	10.20 %	14.67 %				
DEL SECTOR INFORMAL	10.20 %	10.53 %				
DEL SECTOR NO ASALARIADO	10.20 %	10.99 %				
--- BONOS ---						
TIPO DE BONO		VAR.	%			
BONO CIERRE (BNI)		-3.48	%			
BONO CIERRE (BNI) NOMINAL		-3.08	%			
BONO INTERN (FIN)		-3.48	%			
BONO INTERN (FIN) NOMINAL		-3.08	%			
TRANS. A FAMILIAS		-3.74	%			
-----						
INDICADORES SECTORIALES						
--- CAMBIOS EN VALOR AGREGADO ---						
SECTOR	VAR.	%				
PRIMARIO	-0.84	%				
SECUNDARIO	-4.20	%				
TERCIARIO	-4.11	%				
--- COMPOSICION VAL. AGREGADO ---						
% DEL VALOR AGREGADO	INICIAL	FINAL	VAR.	%		
FACTOR TRABAJO FORMAL	35.78 %	35.76 %	-0.02	%		
FACTOR TRABAJO INFORMAL	6.12 %	6.11 %	-0.01	%		
FACTOR TRABAJO NO ASALARIADO	15.75 %	15.77 %	0.02	%		
FACTOR CAPITAL FIJO DOMESTICO	42.35 %	42.36 %	0.01	%		
--- COMP. VAL. AGR. (T&NT) ---						
% DEL VALOR AGREGADO (T&NT)	INICIAL	FINAL	VAR.	%		
SEC. DE BIENES NO TRANSABLES	72.07 %	72.03 %	0.04	%		
SEC. DE BIENES TRANSABLES	27.93 %	27.97 %	-0.04	%		
--- VAR. % CONS. REAL INSUMOS ---						
BIEN / SECTOR DEMANDANTE						
	PRIMARIO	SECUNDARIO	TERCIARIO			
PRIMARIO	1.14 %	3.64 %	5.69 %			
SECUNDARIO	0.91 %	7.02 %	4.30 %			
TERCIARIO	0.14 %	4.38 %	4.09 %			
--- GASTO S/ SECTOR DE INS. IMP. ---						
SECTOR	INICIAL	FINAL	VAR.	%		
PRIMARIO	999.81	990.71	0.92	%		
SECUNDARIO	51963.24	48845.12	6.38	%		
TERCIARIO	16841.04	16206.07	3.92	%		
--- DESAGREGACION. VBP & VA ---						
SECTOR	VBP	VA	EXPO.	CONS.	INV.	C. INT.
S1	-1.11 %	-1.15 %	8.68 %	-4.03 %	-2.92 %	-4.34 %
S2	-2.42 %	-2.97 %	-1.40 %	0.00 %	-3.89 %	-2.72 %
S3	-4.68 %	-4.91 %	-6.36 %	-3.46 %	0.00 %	-4.98 %
S4	-16.57 %	-16.61 %	-97.89 %	-3.70 %	0.00 %	-14.96 %
S5	-8.27 %	-8.70 %	-14.84 %	-4.01 %	0.00 %	-8.51 %
S6	-1.51 %	-1.53 %	38.73 %	0.00 %	0.00 %	-6.01 %
S7	-3.23 %	-3.47 %	9.33 %	0.00 %	0.00 %	-4.85 %



S8	-6.51 %	-7.55 %	-26.85 %	-3.71 %	-2.89 %	-5.91 %
S9	0.10 %	1.86 %	5.20 %	-4.07 %	0.00 %	-3.23 %
S10	-3.20 %	-3.27 %	3.73 %	-3.79 %	-2.92 %	-5.43 %
S11	-11.66 %	-11.71 %	-64.39 %	-3.90 %	0.00 %	-6.27 %
S12	-10.99 %	-11.71 %	-77.85 %	-3.89 %	-2.92 %	-5.85 %
S13	-1.77 %	-1.97 %	5.70 %	0.00 %	0.00 %	-3.98 %
S14	-7.99 %	-8.22 %	-29.91 %	-3.86 %	-2.92 %	-6.66 %
S15	-6.04 %	-6.04 %	-12.02 %	-3.82 %	-2.92 %	-5.28 %
S16	-9.16 %	-9.25 %	-14.35 %	-3.35 %	-2.92 %	-6.36 %
S17	-12.71 %	-12.72 %	-100.00 %	-3.66 %	-2.91 %	-9.43 %
S18	-4.24 %	-3.58 %	0.00 %	-3.72 %	0.00 %	-4.48 %
S19	-3.23 %	-3.30 %	-0.68 %	0.00 %	-3.17 %	-3.88 %
S20	-3.13 %	-2.86 %	0.15 %	-3.29 %	-2.37 %	-3.54 %
S21	-3.80 %	-3.67 %	-0.27 %	-3.34 %	0.00 %	-5.40 %
S22	-3.75 %	-3.53 %	-0.25 %	-3.84 %	-2.75 %	-4.00 %
S23	-4.60 %	-5.27 %	-0.85 %	-3.66 %	0.00 %	-5.11 %
S24	-4.17 %	-4.07 %	-0.28 %	-3.64 %	0.00 %	-4.18 %
S25	-3.99 %	-4.22 %	-1.14 %	-3.41 %	-3.63 %	-5.05 %
S26	-3.60 %	-1.90 %	3.06 %	-3.74 %	0.00 %	-2.15 %
S27	-2.90 %	-2.52 %	3.40 %	-3.65 %	0.00 %	-1.00 %
S28	-3.57 %	-2.16 %	2.74 %	-3.59 %	0.00 %	-3.48 %
S29	-3.19 %	-1.92 %	0.92 %	-3.33 %	-1.61 %	-2.88 %

-----

INDICADORES HOGARES

--- CONS. & AHORRO EN % ---

HOGAR	CONS. NAC	CONS. IMP	AHO. REAL
H1	-4.75 %	-4.50 %	0.00 %
H2	-5.14 %	-4.88 %	0.00 %
H3	-5.08 %	-4.77 %	0.00 %
H4	-4.42 %	-4.09 %	0.00 %
H5	-3.61 %	-3.28 %	0.00 %
H6	-3.25 %	-2.88 %	0.00 %
H7	-2.90 %	-2.54 %	0.00 %
H8	-3.01 %	-2.59 %	-2.44 %
H9	-2.81 %	-2.37 %	-2.21 %
H10	-3.16 %	-2.68 %	-2.53 %

--- VAR. % BIENESTAR ---

HOGAR	S/SUD	S/WEL.
H1	-4.72 %	-4.72 %
H2	-5.11 %	-5.11 %
H3	-5.05 %	-5.03 %
H4	-4.39 %	-4.34 %
H5	-3.58 %	-3.19 %
H6	-3.22 %	-2.75 %
H7	-2.88 %	-2.34 %
H8	-2.99 %	-2.74 %
H9	-2.79 %	-2.53 %
H10	-3.14 %	-2.84 %
PROMEDIO	-3.28 %	-2.98 %

INDICADORES GOBIERNO

--- RECAUDACION ---

TIPO DE IMPUESTO	INICIAL	FINAL	VAR. %
IMP. A LA IMPORTACION DE INS.	2708.68	2527.66	-6.68 %
IMP. AL VALOR AGREGADO	49920.27	47967.87	-3.91 %
IMP. AL CONSUMO INTERMEDIO	21929.78	20985.38	-4.31 %
IMP. A LAS INVERSIONES	1335.78	1297.11	-2.90 %

IMP. A LA IMP. DE BS. CAP.	4765.16	4630.25	-2.83	%
IMP. A LAS EXPORTACIONES	12746.66	12298.69	-3.51	%
IMP. AL CONSUMO	21942.45	21143.47	-3.64	%
IMP. AL IVA	38374.88	36979.38	-3.64	%
IMP. AL CONSUMO IMPORTADO	6274.14	6040.58	-3.72	%
IMP. DIRECTO A LOS HOGARES	23605.24	22841.11	-3.24	%
RECAUDACION TOTAL REAL	183603.04	176711.49	-3.75	%
--- GASTOS DEL GOBIERNO -----				
VARIABLE	INICIAL	FINAL	VAR.	%
CONSUMO PUBLICO	81247.548	78211.246	-3.74	%
TRANSFERENCIAS A LOS HOGARES	61973.940	59657.911	-3.74	%
INVERSION PUBLICA	14690.791	14141.782	-3.74	%
--- RESULTADO FISCAL -----				
VARIABLE	INICIAL	FINAL	VAR.	%
RESULTADO FISCAL	25690.763	24069.401	-6.31	%
RESULTADO FISCAL REAL	25690.763	23969.878	-6.70	%
--- BIENESTAR -----				
VAR. % BIENESTAR DEL GOB.		-3.23	%	
-----				
INDICADORES SECTOR EXTERNO				
--- IMPORTACIONES -----				
CONSUMO INTERMEDIO				
SECTOR		VAR.	%	
PRIMARIO		-1.03	%	
SECUNDARIO		-6.10	%	
TERCIARIO		-3.80	%	
CONSUMO FINAL				
HOGAR		VAR.	%	
PRIMARIO		-3.69	%	
SECUNDARIO		-3.37	%	
TERCIARIO		-3.22	%	
INVERSION				
SECTOR		VAR.	%	
PRIMARIO		-2.43	%	
SECUNDARIO		-2.43	%	
TERCIARIO		0.00	%	
-----				

Esta simulación muestra cómo el aumento del salario real impacta de manera negativa en la economía, ya que, debido al encarecimiento de los costos productivos, surgen como efectos colaterales el consecuente aumento del desempleo y la baja en la recaudación del gobierno, ambas con repercusiones importantes en el bienestar de los primeros deciles (pobres).

## VI DISEÑO DE UN MEGC DINÁMICO PARA LA ARGENTINA

En esta sección se desarrolla una versión dinámica-recursiva del modelo estático. El método consiste en suponer que las decisiones de inversión las toman las familias en el período  $t$ , sobre la base del ahorro, pero que el capital se incorpora a la producción en el período siguiente.

Dicho capital tiene la característica de ser móvil entre sectores. Este rasgo es original del modelo, y hace que el capital se asigne endógenamente según la tasa de ganancia. Otras estrategias de modelización recurren a funciones de transformación cuyos parámetros se estiman econométricamente, o directamente hacen una asignación ad hoc.

En nuestro caso, el capital se asigna respondiendo al modelo económico en sí, sin necesidad de superponer otros mecanismos para representar la movilidad.

La sección se inicia con una descripción de los ajustes en los parámetros, necesaria para la calibración dinámica, continúa con las modificaciones realizadas en los códigos de programación y finaliza con simulaciones dinámicas de prueba.

### VI.1 Descripción del modelo

En este apartado se discutirá la realización de la metodología requerida para dinamizar un modelo de Equilibrio General Computado en forma "Recursiva". La idea básica parte de la fórmula de la tasa porcentual de variación del capital, la cual dependerá de si el modelo posee o no movilidad en el capital doméstico. En nuestro caso, dado que la totalidad de las programaciones contemplan dicho supuesto (movilidad del capital), la fórmula a utilizar sería la obtenida del siguiente proceso:

Dada una función de producción Cobb-Douglas,;

$$Y_{t-1} = AK_{t-1}^{\alpha} KM_{t-1}^{\beta} L_{t-1}^{\lambda}$$

y suponiendo que

$$KM_{t-1} = KT_{t-1} * \theta; K_{t-1} = KT_{t-1} * (1 - \theta);$$

si aplicamos incrementos:

$$\frac{\Delta Y}{Y_{t-1}} = \alpha \frac{\Delta K}{K_{t-1}} + \beta \frac{\Delta KM}{KM_{t-1}} + \lambda \frac{\Delta L}{L_{t-1}} + \frac{\Delta A}{A}$$

Dado que en esta versión del modelo se supone que no hay crecimiento poblacional ni del stock de capital fijo (más que la depreciación que es tomada en cuenta luego):

$$\frac{\Delta Y}{Y_{t-1}} - \frac{\Delta A}{A} = \beta \frac{\Delta KM}{KM_{t-1}}$$

Entonces si  $\frac{\Delta Y}{Y_{t-1}} = \frac{\Delta KT}{KT_{t-1}}$  ;  $\frac{\Delta KT}{KT_{t-1}} = \frac{I_{t-1} - \delta k Y_{t-1}}{k Y_{t-1}}$

El stock de capital no se obtiene de la SAM porque dicha matriz da la remuneración del capital. Para estimarlo, puede estimarse una tasa de retorno o usar la información disponible en otros estudios sobre la relación capital.producto. Se optó por este segundo procedimiento, de modo que **¡Error! No se pueden crear objetos modificando códigos de campo..** A partir de esto se obtiene la variación de **¡Error! No se pueden crear objetos modificando códigos de campo.:**

$$\gamma_t^M = \frac{\Delta KM}{KM_{t-1}} = \frac{1}{\beta} * \left[ \frac{I_{t-1} - \delta k Y_{t-1}}{k Y_{t-1}} - \frac{\Delta A}{A} \right]$$

Suponiendo  $\beta = \frac{r_m KM_{t-1}}{Y_{t-1}}$  (por ser una función de producción Cobb-Douglas):

$$\gamma_t^M = \frac{Y_{t-1}}{r_m KM_{t-1}} * \left[ \frac{I_{t-1} - \delta k Y_{t-1}}{k Y_{t-1}} - \frac{\Delta A}{A} \right]$$

que es la elasticidad parcial del producto al capital nuevo. Luego:

$$\gamma_t^M = \left[ \frac{I_{t-1} - \delta k Y_{t-1}}{r_m KM_{t-1} k} \right] - \left[ \tau * \frac{Y_{t-1}}{r_m KM_{t-1}} \right] ; \tau = \frac{\Delta A}{A}$$

donde  $I_{t-1}$  es la inversión del periodo anterior (real),  $\delta$  la tasa de depreciación,  $k$  la relación capital - producto,  $\tau$  la tasa de progreso tecnológico,  $Y_{t-1}$  el Producto Bruto Interno (real),  $\theta$  la proporción del capital doméstico que será móvil,  $K_{t-1}$  la cantidad de capital doméstico fijo,  $KM_{t-1}$  la cantidad de capital doméstico móvil,  $KT_{t-1}$  la cantidad total de capital doméstico y  $r_m$  la remuneración del capital doméstico móvil. En lo que refiere a los términos del lado derecho de la igualdad, el primero denota la forma en que se incrementará la variación de capital respectiva, mientras que el segundo, indica la corrección de la tasa de crecimiento dado el progreso tecnológico y la inversa del ratio entre el flujo del capital doméstico móvil y el valor agregado.

Una vez obtenida dicha tasa, deberán de crearse los factores de capitalización necesarios para obtener los subsiguientes períodos y aplicarla a la línea de programación correspondiente. He aquí una diferencia radical. Si no se contempla la posibilidad de capital doméstico móvil, la ubicación de dicha estructura en la sintaxis de programación será en la dotación de capital del sector encargado de la fijación del capital doméstico (en nuestro caso, SKD). Sin embargo, si se contempla dicho supuesto, los factores de capitalización deberán agregarse a todos aquellos demandantes que posean dotaciones de capital móvil (en el caso que nos compete, hogares y sector externo).

Finalmente, nos resta que dicha programación nos otorgue un número de períodos deseados, donde se vea la totalidad de los indicadores económicos en cada uno de los momentos del tiempo. Para ello, lo único que necesitamos es que nuestra programación posea un sentido temporal, la forma más sencilla de alcanzar dicho objetivo es repitiendo el modelo el número de veces que indiquen los períodos en forma consecutiva, parametrizando cada una de los resultados antes de la realización de un nuevo periodo.

Debemos recordar, que el modelado no contempla el crecimiento poblacional y la depreciación del capital al igual que la relación capital-producto y el progreso tecnológico son fijas. Aspectos que podrían añadirse en versiones futuras.

A continuación se detallaran los supuestos adicionales contemplados durante la programación:

- ❑ El valor de  $\alpha$  es fija en, aproximadamente, un 11,10%.
- ❑ La tasa de depreciación ( $\delta$ ) se fijo en un 8,00% <sup>29</sup>
- ❑ La relación capital - producto utilizada es del 2.0 <sup>30</sup>
- ❑ La tasa de progreso tecnológico empleada es del 1,905%
- ❑ Para poder realizar evaluaciones de política sobre la incidencia del impuesto inflacionario se creo una variante del modelo anterior, a la cual se le adicionó la existencia de autocompras de saldos monetarios en la totalidad de los hogares según su participación en el ingreso (se distribuye el total de M2 que poseía la economía en el 2006 según datos del Banco Central de la República Argentina) y se fijaron a estos últimos (dinero - moneda doméstica (MM)) como numerario.

## VI.2 Nuevo enfoque a la movilidad del capital

Uno de los aportes más destacables de la sección reside en la movilidad del capital por parte de los sectores productivos, específicamente en la programación del valor agregado, tópico que se discutió en la sección V.5. Observemos como fue la transformación para lograr que la asignación del capital por parte de las empresas sea en forma *endógena*, es decir, el capital se asigne según la tasa de ganancia.

\$PROD: SVA(S) s:1			
I:LF	Q:FACT("LF",S)	A:CG T:TASAVA("LF",S)	P:PVA("LF",S)
I:LNF	Q:FACT("LNF",S)		
I:NC	Q:FACT("NC",S)		
I:KK(S)	Q:FACT("K",S)	A:CG T:TASAVA("K",S)	P:PVA("K",S)
O:VA(S)	Q:OFVA(S)		
\$DEMAND:SKD			
D:K	Q:OFKD		
E:KK(S)	Q:FACT("K",S)		

Como puede apreciarse en el cuadro anterior, la creación del valor agregado contempla, además de las tres categorías de trabajo (formal, informal y no asalariado), la dotación de capital. Sin embargo, debido a que el sector SKD demanda capital móvil de los

<sup>29</sup> Véase Zarazaga, C. (2006).

<sup>30</sup> Dato extraído de la serie de stock de capital de la Dirección Nacional de Cuentas Nacionales (INDEC). Véase también Coremberg (2003, 2005).

hogares y del resto del mundo y ofrece capital específico a las firmas, este último factor se encuentra fijo. No obstante, esta restricción puede flexibilizarse y obtener una mejora radical en el modelo. He aquí la nueva composición del valor agregado.

\$PROD:SVA(S) s:1			
I:LF	Q:FACT("LF",S)	A:CG T:TASAVA("LF",S)	P:PVA("LF",S)
I:LNF	Q:FACT("LNF",S)		
I:NC	Q:FACT("NC",S)		
I:KK(S)	Q:FACT("K",S)	A:CG T:TASAVA("K",S)	P:PVA("K",S)
I:KM	Q:FACT("KM",S)	A:CG T:TASAVA("KM",S)	P:PVA("KM",S)
O:VA(S)	Q:OFVA(S)		

A primera vista, existe una nueva línea en los insumos con la denominación KM, fila que otorga al sector productor la proporción de capital, en este caso 11%, que será móvil entre sectores. Dicha movilidad tiene origen en las dotaciones de capital por parte de los hogares y el sector externo, pero esta vez, esta proporción del capital no es aglomerada por el sector demandante SKD. Por lo tanto, la asignación de esta forma de capital queda sujeta únicamente a la retribución por parte de los sectores, logrando aumentar la eficiencia.

### VI.3 El modelo en GAMS/MPSGE

A continuación se presenta la programación del modelo con 29 sectores. Dicha programación es idéntica a la de las secciones anteriores pero contempla aquellos cambios que hacen de este un modelo dinámico.

```
* Modelo Dinámico Recursivo

SET

t Tiempo (en años) /1*5/
;

PARAMETER

INVT0 Inversión Inicil
PROTO PBI a Precios de Mercado
DEPRE Tasa de Depreciación
CAPRO Relación Capital Producto
PROGR Progreso Tecnológico (o Productividad Total Factorial)
TCREC Tasa de Crecimiento para SKD
DTCRE(t) Factor de Capitalización de la Tasa de Crecimiento por periodo
TCREF(t) Tasas de Crecimiento según periodo en porcentajes;

*Tasa de Crecimiento inicial para SKD en el Benchmark
DTCRE(t) = 1;

*Calculo de Tasa de Crecimiento inicial

*Modelo con capital móvil + utilidades retenidas
* Utilizar KM de 11.10%
$INCLUDE ARG2006KM.GMS

*Modelo con capital móvil + utilidades retenidas + dinero
* Utilizar KM de 11.25%
*$INCLUDE ARG2006KM_MM.GMS

*Modelo con capital móvil + utilidades retenidas + division hogares
* Utilizar KM de 11.20%
*$INCLUDE ARG2006KM_HOG.GMS
```

```

INVT0 = INVERT1;
PROTO = PBipm_T1;
DEPRE = 0.08;
CAPRO = 2.0;
PROGR = 0.01905;
TCREC = ((INVT0 - (DEPRE*CAPRO*PROTO))/(SUM(S,FACKM.L(S)*KM.L/IPI)*CAPRO))-
((PROGR*PROTO)/SUM(S,FACKM.L(S)*KM.L/IPI));
DTCRE("1") = 1 + TCREC;

OPTION DECIMALS=4;
DISPLAY DTCRE,INVT0,PROTO;

* Crecimiento Periodo 1 (y calculo de Tasa de Crecimiento para Periodo 2)

$INCLUDE PROYECTO_PICTO.GEN
SOLVE PROYECTO_PICTO using MCP;
$INCLUDE ParDin.GMS
$INCLUDE Put_CreP1.gms
*$INCLUDE Put_CreP1(Excel).gms
INVT0 = INVERT1;
PROTO = PBipm_T1;
DEPRE = 0.08;
CAPRO = 2.0;
PROGR = 0.01905;
TCREC = ((INVT0 - (DEPRE*CAPRO*PROTO))/(SUM(S,FACKM.L(S)*KM.L/IPI)*CAPRO))-
((PROGR*PROTO)/SUM(S,FACKM.L(S)*KM.L/IPI));
DTCRE("2") = 1 + TCREC;

DISPLAY DTCRE;

* Crecimiento Periodo 2 (y calculo de Tasa de Crecimiento para Periodo 3)

$INCLUDE PROYECTO_PICTO.GEN
SOLVE PROYECTO_PICTO using MCP;
$INCLUDE ParDin.GMS
$INCLUDE Put_CreP2.gms
*$INCLUDE Put_CreP2(Excel).gms
INVT0 = INVERT1;
PROTO = PBipm_T1;
DEPRE = 0.08;
CAPRO = 2.0;
PROGR = 0.01905;
TCREC = ((INVT0 - (DEPRE*CAPRO*PROTO))/(SUM(S,FACKM.L(S)*KM.L/IPI)*CAPRO))-
((PROGR*PROTO)/SUM(S,FACKM.L(S)*KM.L/IPI));
DTCRE("3") = 1 + TCREC;

DISPLAY DTCRE;

* Crecimiento Periodo 3 (y calculo de Tasa de Crecimiento para Periodo 4)

$INCLUDE PROYECTO_PICTO.GEN
SOLVE PROYECTO_PICTO using MCP;
$INCLUDE ParDin.GMS
$INCLUDE Put_CreP3.gms
*$INCLUDE Put_CreP3(Excel).gms
INVT0 = INVERT1;
PROTO = PBipm_T1;
DEPRE = 0.08;
CAPRO = 2.0;
PROGR = 0.01905;
TCREC = ((INVT0 - (DEPRE*CAPRO*PROTO))/(SUM(S,FACKM.L(S)*KM.L/IPI)*CAPRO))-

```

```

((PROGR*PROT0)/SUM(S,FACKM.L(S)*KM.L/IPI));
DTCRE("4") = 1 + TCREC;

DISPLAY DTCRE;

* Crecimiento Periodo 4 (y calculo de Tasa de Crecimiento para Periodo 5)

$INCLUDE PROYECTO_PICTO.GEN
SOLVE PROYECTO_PICTO using MCP;
$INCLUDE ParDin.GMS
$INCLUDE Put_CreP4.gms
*$INCLUDE Put_CreP4(Excel).gms
INVT0 = INVERT1;
PROT0 = PBipm_T1;
DEPRE = 0.08;
CAPRO = 2.0;
PROGR = 0.01905;
TCREC = ((INVT0 - (DEPRE*CAPRO*PROT0))/(SUM(S,FACKM.L(S)*KM.L/IPI)*CAPRO)) -
((PROGR*PROT0)/SUM(S,FACKM.L(S)*KM.L/IPI));
DTCRE("5") = 1 + TCREC;

DISPLAY DTCRE;

* Crecimiento Periodo 5

$INCLUDE PROYECTO_PICTO.GEN
SOLVE PROYECTO_PICTO using MCP;
$INCLUDE ParDin.GMS
$INCLUDE Put_CreP5.gms
*$INCLUDE Put_CreP5(Excel).gms
INVT0 = INVERT1;
PROT0 = PBipm_T1;
DEPRE = 0.08;
CAPRO = 2.0;
PROGR = 0.01905;
TCREC = ((INVT0 - (DEPRE*CAPRO*PROT0))/(SUM(S,FACKM.L(S)*KM.L/IPI)*CAPRO)) -
((PROGR*PROT0)/SUM(S,FACKM.L(S)*KM.L/IPI));

*Tasas de Crecimiento según periodo en porcentajes

TCREF("1") = (DTCRE("1")-1)*100;
TCREF("2") = (DTCRE("2")-1)*100;
TCREF("3") = (DTCRE("3")-1)*100;
TCREF("4") = (DTCRE("4")-1)*100;
TCREF("5") = (DTCRE("5")-1)*100;

OPTION DECIMALS=4;
DISPLAY DTCRE;
DISPLAY TCREF;

```

#### VI.4 Análisis de sensibilidad para el modelo dinámico

El sentido general fue comprobar que el modelo funciona apropiadamente y que los resultados cualitativos se acercan a los esperables.

Las simulaciones consisten en ejercicios contrafácticos que se comparan con la situación inicial (el benchmark) a través de cambios de parámetros y shocks en el modelo.

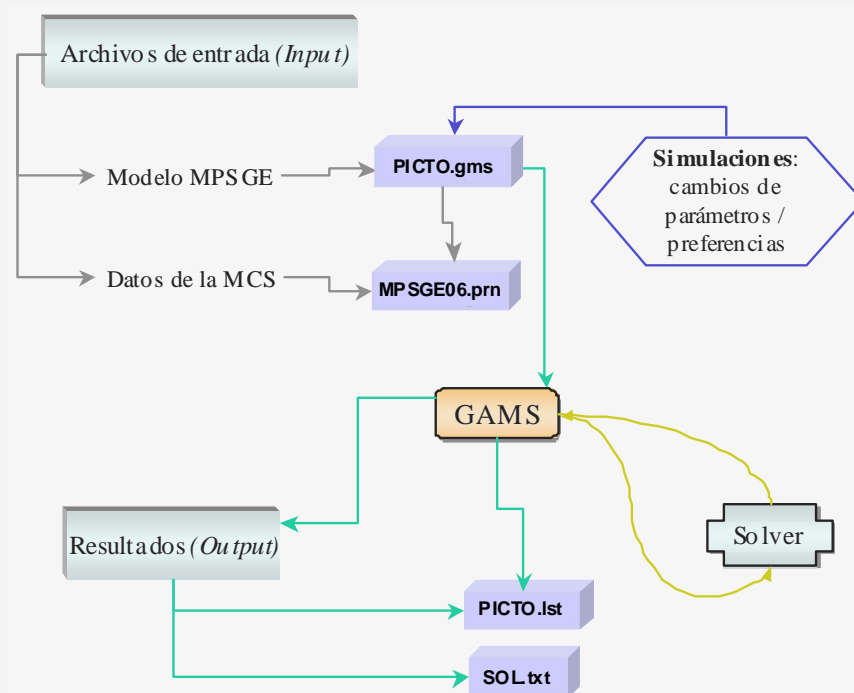
Para observar los resultados se utilizan indicadores macroeconómicos, sectoriales y de impacto sobre los agentes. El cálculo de estos indicadores forma parte de la



programación en lenguaje GAMS. En el Box siguiente se puede observar el procedimiento que se lleva a cabo para efectuar una simulación.

**Box 6: Archivos de entrada y de salida.**

La siguiente ilustración muestra los archivos de entrada que componen el modelo final y los de salida que aparecen luego de simular políticas o shocks. Los datos finales de la MCS aparecen en el archivo MPSGE06.prn y la programación del modelo, junto con la construcción de los indicadores, se encuentra en el archivo PICTO.gms. Las simulaciones se hacen sobre este último archivo, donde además hay una sección con simulaciones pre-programadas. El ambiente de trabajo utilizado es GAMS-IDE, un procesador de archivos de texto (ASCII) específico para ser utilizado con lenguaje GAMS. Este software facilita la corrida del modelo ya que con simple click sobre un icono o una tecla de función se puede correr el modelo con los cambios de parámetros y/o preferencias definidos para cada simulación.



Las tareas que realiza GAMS es chequear primero posibles errores de lenguaje y luego llamar a un solver (algoritmo de solución) para resolver el problema. El solver utilizado para resolver este tipo de ejercicios es el PATH. Para otro tipo de problemas (programación lineal, no lineal, lineal entera, entre otros) el modelador puede escoger diferentes solvers. Una vez finalizado el proceso de iteraciones que realiza el solver para encontrar la nueva solución de equilibrio, los resultados en bruto aparecen en el archivo PICTO.lst que es el archivo por default que entrega GAMS con los valores obtenidos para todas las variables del modelo. Los indicadores pre-programados son volcados en el archivo SOL.txt que luego pueden ser captados fácilmente por cualquier planilla de cálculo.

El modelo que se utilizará en las simulaciones está basado sobre datos de la economía argentina para 2006. Es un punto de partida para trayectorias de simulación. El crecimiento

de la trayectoria base, del 4%, debe tomarse como una referencia nada más. En los hechos, la Argentina creció más como consecuencia de cambios en los precios de bienes que exporta, de la incorporación de tecnología y de ahorro de costos, entre otros factores. Ellos no fueron tomados en cuenta aquí, suponiendo que la economía está entonces en una trayectoria no perturbada.

Está compuesto por 29 sectores de la producción (que a su vez se descomponen en tres subsectores), consumidores separados en deciles, gobierno y resto del mundo. Cada sector de la producción es separado en varios destinos: uso intermedio, consumo doméstico, inversión y exportaciones, lo que permite un tratamiento impositivo diferente según destino. Los insumos intermedios se combinan en coeficientes fijos entre sí y con el valor agregado (esta es una hipótesis estándar en la literatura), en tanto que los factores de la producción se combinan en el valor agregado con elasticidades de sustitución unitarias (esta hipótesis puede removerse y se mantiene para mantener la simplicidad de las comparaciones). El trabajo se divide en formal, informal y no asalariado (donde los dos primeros se aproximan a las categorías de educado y no educado) y es móvil entre sectores. El capital se divide en dos categorías: específico y móvil. El primero no puede reasignarse, en cambio el segundo puede moverse libremente entre industrias hasta igualar la tasa de ganancia. Los resultados que se muestran corresponden sólo al primer y al último período. Las simulaciones son las siguientes:

- ❑ *Simulación de Base*. Consiste en una calibración del modelo sobre una trayectoria de crecimiento del 4% anual en el producto. No hay crecimiento poblacional ni del producto mundial, de modo que no hay factores exógenos impulsando la economía. Este procedimiento es habitual como método para comparar trayectorias en el tiempo; así que en cada caso se deberá comparar el valor de cada una de las variables con respecto a sus valores en esta simulación de base.
- ❑ *Uniformidad arancelaria en 6% (UA)*. Los aranceles nominales argentinos responden a la estrategia comercial del país, pero se hallan condicionados al MERCOSUR. En términos generales, son menos uniformes y en promedio del 10%. La matriz de contabilidad social utilizada en el trabajo toma los aranceles efectivos de 2006. El ejercicio consiste en que estos sean uniformes al 6%.
- ❑ *Reducción de las retenciones al sector agricultura en 20% (RA)*. Un impuesto importante para la recaudación y la solvencia fiscal son las retenciones al comercio exterior. Para dichas tasas se han hecho objeciones sobre la base de las eventuales distorsiones que producen en la asignación de recursos. En esta simulación se las disminuye en un 20% para observar el resultado dinámico.
- ❑ *Reducción de los impuesto al trabajo formal en 20% (RT)*. El objetivo de estas simulaciones (variantes dado si el salario se encuentra o no indexado al índice de precios al consumidor) es estudiar el impacto de variaciones en las condiciones del mercado de trabajo, en particular, los efectos de una reducción de las cargas sociales en un 20% sobre el crecimiento de la economía.

- ❑ *Reducción del tamaño del estado (TE)*. La idea es ver qué ocurre en la economía cuando se reducen la totalidad de los impuestos percibidos por el gobierno en un 10%. Aquí hay controversia entre quienes sostienen que la participación alta del estado asegura una mejor distribución del ingreso y un mayor crecimiento, y aquellos que afirman que una menor participación del gobierno puede liberar recursos que serían mejor asignados por el sector privado.
- ❑ *Subsidio a la Industria del 20% (SI)*. Esta simulación se enfoca al punto de ver si determinada ayuda gubernamental al sector industrial (promociones industriales) ayuda al crecimiento. Cabe notar que esta simulación se hace sin contraparte de aumento de impuestos, de modo que el gobierno debe reasignar gasto o colocar bonos, lo que está limitado en el modelo, y sólo puede haber ajuste de precios.
- ❑ *Sensibilidad de la inversión (IN)*. El objetivo de esta simulación es discriminar los efectos de un aumento autónomo de la inversión del 20%, ya sea si el origen de los fondos son los hogares (en este caso, únicamente a uno de los deciles más rico – H9) o el sector externo, sobre la senda del crecimiento. Nuevamente, es un cambio de preferencias a favor de la inversión en el gasto privado.
- ❑ *Modificación en los precios internacionales del sector primario (PI)*. Teniendo en cuenta la variación que han sufrido los precios de las materias primas, de las cuales Argentina es un proveedor importante en el mercado mundial, esta simulación sirve para estimar la reacción de la economía a un shock positivo en el sector externo. Esta simulación supone que el aumento del precio internacional de los sectores 1 y 2 en un 30% y un 70%, respectivamente.
- ❑ *Política de Inversión Pública (PP)*. El objetivo de este ejercicio es estudiar la eficiencia de la asignación de recursos por parte del estado, con principal interés en la dinámica del desempleo, es decir, en la capacidad del gobierno para generar empleo (público) a través de la inversión pública. Para ello, el análisis se realiza en dos simulaciones independientes. En primer lugar, se aumenta la inversión del estado (en un 5%) y, en segundo lugar, se disminuye en un 10% el gasto en trabajo de la administración pública.
- ❑ *Políticas de Ingreso (PG)*. Esta simulación explora los efectos de la sustitución impositiva entre los factores productivos (capital y trabajo). En particular, se reducen los impuestos al factor trabajo en un 10% y se compensa dicha quita con un aumento del impuesto al capital (móvil) en la misma cuantía. No obstante, dado la formación de expectativas limitada que presenta el inversor doméstico, se lleva a cabo una segunda parte en la cual se reduce su grado de miopía mediante un impuesto del 10% a la compra de inversión, percibida por el hogar más rico.

- *Políticas Sociales (PS)*. Tema frecuente de discusión en la política argentina ha sido la distribución del ingreso. Por ende, dado la desagregación que contiene nuestro modelo estudiaremos dicho fenómeno aumentando la recaudación impositiva por parte del estado, de tal manera de duplicar las transferencias que reciben las familias.
- *Shock en las Decisiones (SD)*. Finalmente, esta última simulación contempla los efectos en el crecimiento argentino de la inestabilidad en las decisiones de política (en particular, el efecto de la sustitución por parte del inversor entre invertir o retirar los capitales del país). Para ello, se tendrá como base la segunda parte de la simulación detallada en la sección referida a *Políticas de Ingreso*.

### Simulación de Base

Re-cuadro 6-1: Crecimiento en escenarios base. Período 1.

MODELO DE EQUILIBRIO GENERAL COMPUTADO DINAMICO				
-----				
RESUMEN DE CARACTERISTICAS DEL MODELO				
Titulo	CGE PICTO-DINAM			
Sectores	29			
Factores	5			
Hogares	10			
INDICADORES MACROECONOMICOS				
--- OFERTA GLOBAL -----				
VARIABLE REAL		INICIAL	FINAL	VAR. %
PBI A PRECIOS BASICOS		494441.19	514046.29	3.97 %
PBI A PRECIOS DE PRODUCTOR		602316.12	626371.60	3.99 %
PBI A PRECIOS DE MERCADO		654438.99	680598.93	4.00 %
IMPORTACIONES REALES		125862.80	131184.23	4.23 %
OFERTA GLOBAL		780301.79	811783.15	4.03 %
--- DEMANDA GLOBAL -----				
VARIABLE REAL		INICIAL	FINAL	VAR. %
INVERSION REAL		149712.36	155427.44	3.82 %
EXPORTACIONES REALES		162035.47	169238.15	4.45 %
CONSUMO PUB. Y PRIV. REAL		468553.96	487121.10	3.96 %
DEMANDA GLOBAL		780301.79	811786.69	4.03 %
--- INDICADORES COMO % PBI <sub>pm</sub> -----				
INDICADOR		INICIAL	FINAL	VAR. %
CONSUMO		71.60 %	71.57 %	-0.02 %
INVERSION		22.88 %	22.84 %	-0.04 %
EXPORTACIONES		24.76 %	24.87 %	0.11 %
IMPORTACIONES		19.23 %	19.27 %	0.04 %
RECAUDACION		28.06 %	28.07 %	0.01 %
--- FINANCIAMIENTO DE LA INV. -----				
INDICADOR		INICIAL	FINAL	VAR. %
AHORRO PRIVADO REAL		136818.91	142334.48	3.88 %
AHORRO PUBLICO REAL		14690.79	15328.82	4.16 %
--- INDICES DE PRECIOS -----				
INDICE				
INDICE DE PRECIOS AL CONSUM		0.999		

INDICE DE PRECIOS MAYORISTA	0.998			
INDICE DE PRECIOS DE LA INV	0.997			
TIPO DE CAMBIO REAL	1.003			
TERMINOS DE INTERCAMBIO	0.999			
PRECIO ENERGIA RESIDENCIAL	0.998			
PRECIO ENERGIA MAYORISTA	0.997			
--- INDICADORES DISTRIBUTIVOS -----				
INDICADOR SALARIAL	VAR.	%		
SECTOR FORMAL	-0.112	%		
SECTOR FORMAL (REAL)	0.000	%		
SECTOR INFORMAL	-0.112	%		
SECTOR INFORMAL (REAL)	0.000	%		
SECTOR NO CALIFICADO	-0.112	%		
SECTOR NO CALIFICADO (REAL)	0.000	%		
TASA DE GANANCIA	VAR.	%		
SECTOR 1	-0.056	%		
SECTOR 2	1.102	%		
SECTOR 3	0.224	%		
TOTAL	0.409	%		
--- COEFICIENTE DE GINI (0=MAX. IGUALDAD, 1=MIN. IGUALDAD)-----				
INDICADOR	INICIAL	FINAL	VAR.	%
INDICE DE GINI	0.48	0.48	1.37	%
--- POBREZA & INDIGENCIA -----				
INDICADOR POBREZA	INDICE			
H1	99.78			
H2	98.79			
H3	98.12			
H4	97.73			
H5	97.62			
H6	97.44			
H7	97.39			
H8	98.40			
H9	98.66			
H10	99.72			
INDICADOR INDIGENCIA	INDICE			
H1	99.73			
H2	98.74			
H3	98.07			
H4	97.68			
H5	97.57			
H6	97.39			
H7	97.34			
H8	98.36			
H9	98.61			
H10	99.67			
--- DESEMPLEO -----				
TASA DE DESEMPLEO	INICIAL	FINAL		
DEL SECTOR FORMAL	10.20 %	7.95 %		
DEL SECTOR INFORMAL	10.20 %	9.82 %		
DEL SECTOR NO ASALARIADO	10.20 %	9.22 %		
--- BONOS -----				
TIPO DE BONO		VAR.	%	
BONO CIERRE (BNI)		4.03	%	
BONO CIERRE (BNI) NOMINAL		3.91	%	
BONO INTERN (FIN)		4.03	%	
BONO INTERN (FIN) NOMINAL		3.91	%	

TRANS. A FAMILIAS		4.07 %				
-----						
INDICADORES SECTORIALES						
--- CAMBIOS EN VALOR AGREGADO -----						
SECTOR	VAR. %					
PRIMARIO	3.88 %					
SECUNDARIO	4.38 %					
TERCIARIO	3.89 %					
--- COMPOSICION VAL. AGREGADO -----						
% DEL VALOR AGREGADO	INICIAL	FINAL	VAR. %			
FACTOR TRABAJO FORMAL	35.78 %	35.81 %	0.02 %			
FACTOR TRABAJO INFORMAL	6.12 %	6.12 %	0.00 %			
FACTOR TRABAJO NO ASALARIADO	15.75 %	15.75 %	0.00 %			
FACTOR CAPITAL FIJO DOMESTICO	42.35 %	42.32 %	-0.03 %			
--- COMP. VAL. AGR. (T&NT) -----						
% DEL VALOR AGREGADO (T&NT)	INICIAL	FINAL	VAR. %			
SEC. DE BIENES NO TRANSABLES	72.07 %	71.97 %	0.11 %			
SEC. DE BIENES TRANSABLES	27.93 %	28.03 %	-0.11 %			
--- VAR. % CONS. REAL INSUMOS -----						
BIEN / SECTOR DEMANDANTE	PRIMARIO	SECUNDARIO	TERCIARIO			
PRIMARIO	-3.72 %	-4.15 %	-3.12 %			
SECUNDARIO	-3.92 %	-4.40 %	-3.83 %			
TERCIARIO	-3.66 %	-4.17 %	-3.76 %			
--- GASTO S/ SECTOR DE INS. IMP. -----						
SECTOR	INICIAL	FINAL	VAR. %			
PRIMARIO	999.81	1037.39	-3.62 %			
SECUNDARIO	51963.24	54268.90	-4.25 %			
TERCIARIO	16841.04	17505.57	-3.80 %			
--- DESAGREGACION. VBP & VA -----						
SECTOR	VBP	VA	EXPO.	CONS.	INV.	C. INT.
S1	4.25 %	4.28 %	3.30 %	3.99 %	4.04 %	4.59 %
S2	2.55 %	2.21 %	-0.94 %	0.00 %	2.92 %	3.65 %
S3	4.63 %	4.86 %	5.85 %	3.94 %	0.00 %	4.23 %
S4	5.65 %	5.88 %	16.44 %	3.96 %	0.00 %	5.43 %
S5	4.52 %	4.58 %	5.34 %	3.99 %	0.00 %	4.53 %
S6	4.25 %	4.25 %	3.46 %	0.00 %	0.00 %	4.34 %
S7	4.31 %	4.35 %	4.07 %	0.00 %	0.00 %	4.35 %
S8	4.52 %	4.65 %	9.53 %	3.97 %	4.07 %	4.33 %
S9	5.73 %	7.95 %	8.11 %	4.00 %	0.00 %	4.21 %
S10	4.40 %	4.52 %	4.44 %	3.98 %	4.04 %	4.49 %
S11	5.17 %	5.37 %	12.14 %	3.98 %	0.00 %	4.47 %
S12	4.56 %	4.61 %	8.64 %	3.98 %	4.04 %	4.28 %
S13	4.30 %	4.37 %	4.36 %	0.00 %	0.00 %	4.28 %
S14	4.51 %	4.57 %	6.19 %	3.98 %	4.04 %	4.42 %
S15	4.48 %	4.56 %	5.63 %	3.97 %	4.04 %	4.30 %
S16	4.45 %	4.47 %	4.85 %	3.93 %	4.04 %	4.23 %
S17	4.59 %	4.59 %	9.76 %	3.97 %	4.04 %	4.43 %
S18	3.97 %	4.18 %	0.00 %	3.96 %	0.00 %	3.99 %
S19	3.72 %	3.81 %	-0.17 %	0.00 %	3.74 %	3.60 %
S20	3.75 %	3.75 %	-0.07 %	3.91 %	3.84 %	4.12 %
S21	3.67 %	3.58 %	-0.03 %	3.91 %	0.00 %	4.00 %
S22	3.94 %	3.92 %	-0.02 %	3.98 %	3.90 %	4.23 %
S23	3.84 %	3.76 %	-0.05 %	3.96 %	0.00 %	3.94 %
S24	3.95 %	3.96 %	-0.04 %	3.96 %	0.00 %	3.95 %
S25	3.41 %	3.36 %	-0.27 %	3.94 %	3.63 %	3.76 %
S26	4.04 %	4.06 %	-0.01 %	4.07 %	0.00 %	4.08 %

S27	4.00 %	4.00 %	0.00 %	4.03 %	0.00 %	4.03 %
S28	4.00 %	4.00 %	0.01 %	4.01 %	0.00 %	4.01 %
S29	3.86 %	3.88 %	-0.03 %	3.92 %	3.89 %	3.92 %
-----						
INDICADORES HOGARES						
--- CONS. & AHORRO EN % -----						
HOGAR		CONS. NAC		CONS. IMP		AHO. REAL
H1		3.97 %		3.92 %		0.00 %
H2		3.99 %		3.92 %		0.00 %
H3		4.00 %		3.91 %		0.00 %
H4		4.00 %		3.91 %		0.00 %
H5		4.01 %		3.90 %		0.00 %
H6		4.00 %		3.89 %		0.00 %
H7		4.01 %		3.89 %		0.00 %
H8		3.94 %		3.81 %		4.01 %
H9		3.89 %		3.76 %		3.96 %
H10		3.84 %		3.69 %		3.89 %
--- VAR. % BIENESTAR -----						
HOGAR		S/SUD		S/WEL.		
H1		3.96 %		3.96 %		
H2		3.98 %		3.98 %		
H3		3.99 %		3.96 %		
H4		3.99 %		3.93 %		
H5		4.00 %		3.51 %		
H6		3.99 %		3.42 %		
H7		4.00 %		3.35 %		
H8		3.93 %		3.72 %		
H9		3.88 %		3.82 %		
H10		3.83 %		3.86 %		
PROMEDIO		3.91 %		3.75 %		
-----						
INDICADORES GOBIERNO						
--- RECAUDACION -----						
TIPO DE IMPUESTO		INICIAL		FINAL		VAR. %
IMP. A LA IMPORTACION DE INS.		2708.68		2831.95		4.55 %
IMP. AL VALOR AGREGADO		49920.27		51864.41		3.89 %
IMP. AL CONSUMO INTERMEDIO		21929.78		22821.86		4.07 %
IMP. A LAS INVERSIONES		1335.78		1387.18		3.85 %
IMP. A LA IMP. DE BS. CAP.		4765.16		4955.52		3.99 %
IMP. A LAS EXPORTACIONES		12746.66		13440.21		5.44 %
IMP. AL CONSUMO		21942.45		22811.65		3.96 %
IMP. AL IVA		38374.88		39920.50		4.03 %
IMP. AL CONSUMO IMPORTADO		6274.14		6522.89		3.96 %
IMP. DIRECTO A LOS HOGARES		23605.24		24464.28		3.64 %
RECAUDACION TOTAL REAL		183603.04		191020.45		4.04 %
--- GASTOS DEL GOBIERNO -----						
VARIABLE		INICIAL		FINAL		VAR. %
CONSUMO PUBLICO		81247.548		84553.949		4.07 %
TRANSFERENCIAS A LOS HOGARES		61973.940		64495.993		4.07 %
INVERSION PUBLICA		14690.791		15288.639		4.07 %
--- RESULTADO FISCAL -----						
VARIABLE		INICIAL		FINAL		VAR. %
RESULTADO FISCAL		25690.763		26866.213		4.58 %
RESULTADO FISCAL REAL		25690.763		26896.383		4.69 %
--- BIENESTAR -----						
VAR. % BIENESTAR DEL GOB.				2.13 %		

INDICADORES SECTOR EXTERNO	
--- IMPORTACIONES ---	
CONSUMO INTERMEDIO	
SECTOR	VAR. %
PRIMARIO	3.55 %
SECUNDARIO	4.43 %
TERCIARIO	3.95 %
CONSUMO FINAL	
HOGAR	VAR. %
PRIMARIO	3.88 %
SECUNDARIO	3.85 %
TERCIARIO	3.84 %
INVERSION	
SECTOR	VAR. %
PRIMARIO	3.88 %
SECUNDARIO	3.88 %
TERCIARIO	0.00 %

Re-cuadro 6-2: Crecimiento en escenarios base. Período 5.

MODELO DE EQUILIBRIO GENERAL COMPUTADO DINAMICO			
RESUMEN DE CARACTERISTICAS DEL MODELO			
Titulo	CGE PICTO-DINAM		
Sectores	29		
Factores	5		
Hogares	10		
INDICADORES MACROECONOMICOS			
--- OFERTA GLOBAL ---			
VARIABLE REAL	INICIAL	FINAL	VAR. %
PBI A PRECIOS BASICOS	494441.19	591803.07	19.69 %
PBI A PRECIOS DE PRODUCTOR	602316.12	721597.38	19.80 %
PBI A PRECIOS DE MERCADO	654438.99	784113.49	19.81 %
IMPORTACIONES REALES	125862.80	151779.90	20.59 %
OFERTA GLOBAL	780301.79	935893.39	19.94 %
--- DEMANDA GLOBAL ---			
VARIABLE REAL	INICIAL	FINAL	VAR. %
INVERSION REAL	149712.36	178166.08	19.01 %
EXPORTACIONES REALES	162035.47	197295.96	21.76 %
CONSUMO PUB. Y PRIV. REAL	468553.96	560451.89	19.61 %
DEMANDA GLOBAL	780301.79	935913.94	19.94 %
--- INDICADORES COMO % PBIpm ---			
INDICADOR	INICIAL	FINAL	VAR. %
CONSUMO	71.60 %	71.48 %	-0.12 %
INVERSION	22.88 %	22.72 %	-0.15 %
EXPORTACIONES	24.76 %	25.16 %	0.40 %
IMPORTACIONES	19.23 %	19.36 %	0.12 %
RECAUDACION	28.06 %	28.08 %	0.03 %



--- FINANCIAMIENTO DE LA INV. -----			
INDICADOR	INICIAL	FINAL	VAR. %
AHORRO PRIVADO REAL	136818.91	164480.07	16.82 %
AHORRO PUBLICO REAL	14690.79	17869.03	17.79 %
--- INDICES DE PRECIOS -----			
INDICE			
INDICE DE PRECIOS AL CONSUM	0.996		
INDICE DE PRECIOS MAYORISTA	0.992		
INDICE DE PRECIOS DE LA INV	0.987		
TIPO DE CAMBIO REAL	1.015		
TERMINOS DE INTERCAMBIO	0.996		
PRECIO ENERGIA RESIDENCIAL	0.992		
PRECIO ENERGIA MAYORISTA	0.990		
--- INDICADORES DISTRIBUTIVOS -----			
INDICADOR SALARIAL	VAR. %		
SECTOR FORMAL	1.060 %		
SECTOR FORMAL (REAL)	1.461 %		
SECTOR INFORMAL	-0.395 %		
SECTOR INFORMAL (REAL)	0.000 %		
SECTOR NO CALIFICADO	-0.395 %		
SECTOR NO CALIFICADO (REAL)	0.000 %		
TASA DE GANANCIA	VAR. %		
SECTOR 1	5.717 %		
SECTOR 2	11.344 %		
SECTOR 3	6.643 %		
TOTAL	7.770 %		
--- COEFICIENTE DE GINI (0=MAX. IGUALDAD, 1=MIN. IGUALDAD) -----			
INDICADOR	INICIAL	FINAL	VAR. %
INDICE DE GINI	0.48	0.52	8.62 %
--- POBREZA & INDIGENCIA -----			
INDICADOR POBREZA			
H1	99.24		
H2	94.46		
H3	91.42		
H4	89.78		
H5	89.57		
H6	88.93		
H7	88.83		
H8	94.97		
H9	97.00		
H10	103.43		
INDICADOR INDIGENCIA			
H1	99.09		
H2	94.32		
H3	91.29		
H4	89.65		
H5	89.44		
H6	88.80		
H7	88.70		
H8	94.83		
H9	96.85		
H10	103.27		
--- DESEMPLEO -----			
TASA DE DESEMPLEO	INICIAL	FINAL	
DEL SECTOR FORMAL	10.20 %	0.00 %	

DEL SECTOR INFORMAL	10.20 %	8.33 %				
DEL SECTOR NO ASALARIADO	10.20 %	5.33 %				
--- BONOS -----						
TIPO DE BONO		VAR.	%			
BONO CIERRE (BNI)		19.98	%			
BONO CIERRE (BNI) NOMINAL		19.50	%			
BONO INTERN (FIN)		19.98	%			
BONO INTERN (FIN) NOMINAL		19.50	%			
TRANS. A FAMILIAS		20.09	%			
-----						
INDICADORES SECTORIALES						
--- CAMBIOS EN VALOR AGREGADO -----						
SECTOR	VAR.	%				
PRIMARIO	20.12	%				
SECUNDARIO	21.53	%				
TERCIARIO	19.00	%				
--- COMPOSICION VAL. AGREGADO -----						
% DEL VALOR AGREGADO	INICIAL	FINAL	VAR.	%		
FACTOR TRABAJO FORMAL	35.78 %	35.88 %	0.10	%		
FACTOR TRABAJO INFORMAL	6.12 %	6.12 %	0.00	%		
FACTOR TRABAJO NO ASALARIADO	15.75 %	15.77 %	0.02	%		
FACTOR CAPITAL FIJO DOMESTICO	42.35 %	42.24 %	-0.11	%		
--- COMP. VAL. AGR. (T&NT) -----						
% DEL VALOR AGREGADO (T&NT)	INICIAL	FINAL	VAR.	%		
SEC. DE BIENES NO TRANSABLES	72.07 %	71.58 %	0.49	%		
SEC. DE BIENES TRANSABLES	27.93 %	28.42 %	-0.49	%		
--- VAR. % CONS. REAL INSUMOS -----						
BIEN / SECTOR DEMANDANTE						
	PRIMARIO	SECUNDARIO	TERCIARIO			
PRIMARIO	-16.63 %	-17.66 %	-12.97%			
SECUNDARIO	-17.50 %	-17.91 %	-16.34%			
TERCIARIO	-16.62 %	-17.64 %	-16.06%			
--- GASTO S/ SECTOR DE INS. IMP. -----						
SECTOR	INICIAL	FINAL	VAR.	%		
PRIMARIO	999.81	1194.30	-16.28%			
SECUNDARIO	51963.24	62959.38	-17.47%			
TERCIARIO	16841.04	20113.38	-16.27%			
--- DESAGREGACION. VBP & VA -----						
SECTOR	VBP	VA	EXPO.	CONS.	INV.	C. INT.
S1	22.03 %	22.16 %	20.58 %	19.63 %	20.24 %	22.62 %
S2	12.48 %	10.50 %	-4.79 %	0.00 %	13.92 %	17.94 %
S3	22.70 %	23.86 %	28.56 %	19.51 %	0.00 %	20.47 %
S4	23.36 %	24.58 %	48.10 %	19.58 %	0.00 %	22.88 %
S5	20.77 %	20.91 %	22.59 %	19.62 %	0.00 %	20.73 %
S6	21.88 %	21.88 %	33.08 %	0.00 %	0.00 %	20.62 %
S7	21.58 %	21.69 %	25.04 %	0.00 %	0.00 %	21.14 %
S8	21.46 %	21.76 %	40.81 %	19.59 %	20.27 %	20.63 %
S9	30.12 %	43.43 %	44.37 %	19.63 %	0.00 %	20.99 %
S10	22.06 %	22.68 %	24.95 %	19.61 %	20.24 %	21.65 %
S11	22.90 %	23.95 %	39.48 %	19.62 %	0.00 %	21.25 %
S12	19.97 %	19.95 %	16.23 %	19.62 %	20.24 %	20.38 %
S13	22.02 %	22.36 %	25.14 %	0.00 %	0.00 %	21.10 %

S14	20.82 %	21.07 %	21.69 %	19.59 %	20.24 %	20.85 %
S15	21.42 %	21.82 %	25.26 %	19.58 %	20.24 %	20.74 %
S16	20.08 %	20.12 %	20.20 %	19.53 %	20.24 %	19.96 %
S17	19.35 %	19.36 %	12.64 %	19.60 %	20.24 %	19.81 %
S18	19.38 %	20.73 %	0.00 %	19.58 %	0.00 %	19.38 %
S19	18.42 %	18.86 %	-1.00 %	0.00 %	18.53 %	17.54 %
S20	18.62 %	18.75 %	-0.29 %	19.41 %	19.37 %	20.42 %
S21	17.98 %	17.55 %	-0.24 %	19.42 %	0.00 %	19.08 %
S22	19.42 %	19.38 %	-0.15 %	19.61 %	19.55 %	20.84 %
S23	18.54 %	17.87 %	-0.49 %	19.59 %	0.00 %	18.88 %
S24	19.26 %	19.39 %	-0.28 %	19.60 %	0.00 %	19.27 %
S25	16.55 %	16.17 %	-1.57 %	19.52 %	17.82 %	17.93 %
S26	19.98 %	20.72 %	0.84 %	20.09 %	0.00 %	20.70 %
S27	20.02 %	20.17 %	1.01 %	19.90 %	0.00 %	20.89 %
S28	19.81 %	20.31 %	0.85 %	19.82 %	0.00 %	19.85 %
S29	19.18 %	19.74 %	0.16 %	19.47 %	19.92 %	19.62 %

-----

INDICADORES HOGARES

--- CONS. & AHORRO EN % ---

HOGAR	CONS. NAC	CONS. IMP	AHO. REAL
H1	19.28 %	19.13 %	0.00 %
H2	19.31 %	19.00 %	0.00 %
H3	19.39 %	19.01 %	0.00 %
H4	19.56 %	19.18 %	0.00 %
H5	19.83 %	19.38 %	0.00 %
H6	19.91 %	19.47 %	0.00 %
H7	20.07 %	19.55 %	0.00 %
H8	19.64 %	19.12 %	20.24 %
H9	19.47 %	18.94 %	20.06 %
H10	19.08 %	18.49 %	19.61 %

--- VAR. % BIENESTAR ---

HOGAR	S/SUD	S/WEL.
H1	19.26 %	19.26 %
H2	19.27 %	19.27 %
H3	19.35 %	19.17 %
H4	19.52 %	19.18 %
H5	19.78 %	17.23 %
H6	19.87 %	16.83 %
H7	20.02 %	16.58 %
H8	19.60 %	18.53 %
H9	19.43 %	19.17 %
H10	19.05 %	19.33 %
PROMEDIO	19.40 %	18.66 %

-----

INDICADORES GOBIERNO

--- RECAUDACION ---

TIPO DE IMPUESTO	INICIAL	FINAL	VAR. %
IMP. A LA IMPORTACION DE INS.	2708.68	3291.34	21.51 %
IMP. AL VALOR AGREGADO	49920.27	59454.83	19.10 %
IMP. AL CONSUMO INTERMEDIO	21929.78	26277.51	19.83 %
IMP. A LAS INVERSIONES	1335.78	1592.63	19.23 %
IMP. A LA IMP. DE BS. CAP.	4765.16	5719.88	20.04 %
IMP. A LAS EXPORTACIONES	12746.66	16230.49	27.33 %
IMP. AL CONSUMO	21942.45	26238.84	19.58 %
IMP. AL IVA	38374.88	46023.12	19.93 %
IMP. AL CONSUMO IMPORTADO	6274.14	7502.33	19.58 %

IMP. DIRECTO A LOS HOGARES	23605.24	27854.96	18.00 %
RECAUDACION TOTAL REAL	183603.04	220185.93	19.92 %
--- GASTOS DEL GOBIERNO -----			
VARIABLE	INICIAL	FINAL	VAR. %
CONSUMO PUBLICO	81247.548	97567.832	20.09 %
TRANSFERENCIAS A LOS HOGARES	61973.940	74422.713	20.09 %
INVERSION PUBLICA	14690.791	17641.747	20.09 %
--- RESULTADO FISCAL -----			
VARIABLE	INICIAL	FINAL	VAR. %
RESULTADO FISCAL	25690.763	31303.169	21.85 %
RESULTADO FISCAL REAL	25690.763	31427.387	22.33 %
--- BIENESTAR -----			
VAR. % BIENESTAR DEL GOB.		9.73 %	
-----			
INDICADORES SECTOR EXTERNO			
--- IMPORTACIONES -----			
CONSUMO INTERMEDIO			
SECTOR		VAR. %	
PRIMARIO		18.30 %	
SECUNDARIO		21.11 %	
TERCIARIO		19.44 %	
CONSUMO FINAL			
HOGAR		VAR. %	
PRIMARIO		19.16 %	
SECUNDARIO		19.12 %	
TERCIARIO		19.07 %	
INVERSION			
SECTOR		VAR. %	
PRIMARIO		19.56 %	
SECUNDARIO		19.56 %	
TERCIARIO		0.00 %	

### *Uniformidad arancelaria en 6% (UA)*

Re-cuadro 6-3: Uniformidad arancelaria en 6% (UA). Período 1.

MODELO DE EQUILIBRIO GENERAL COMPUTADO DINAMICO			
-----			
RESUMEN DE CARACTERISTICAS DEL MODELO			
Titulo	CGE PICTO-DINAM		
Sectores	29		
Factores	5		
Hogares	10		
INDICADORES MACROECONOMICOS			
--- OFERTA GLOBAL -----			
VARIABLE REAL	INICIAL	FINAL	VAR. %
PBI A PRECIOS BASICOS	494441.19	509236.19	2.99 %

PBI A PRECIOS DE PRODUCTOR	602316.12	621003.13	3.10	%
PBI A PRECIOS DE MERCADO	654438.99	660198.91	0.88	%
IMPORTACIONES REALES	125862.80	135289.92	7.49	%
OFERTA GLOBAL	780301.79	795488.83	1.95	%
--- DEMANDA GLOBAL ---				
VARIABLE REAL	INICIAL	FINAL	VAR.	%
INVERSION REAL	149712.36	151418.68	1.14	%
EXPORTACIONES REALES	162035.47	172336.42	6.36	%
CONSUMO PUB. Y PRIV. REAL	468553.96	476078.97	1.61	%
DEMANDA GLOBAL	780301.79	799834.07	2.50	%
--- INDICADORES COMO % PBIpm ---				
INDICADOR	INICIAL	FINAL	VAR.	%
CONSUMO	71.60 %	72.11 %	0.52	%
INVERSION	22.88 %	22.94 %	0.06	%
EXPORTACIONES	24.76 %	26.10 %	1.34	%
IMPORTACIONES	19.23 %	20.49 %	1.26	%
RECAUDACION	28.06 %	26.53 %	-1.52	%
--- FINANCIAMIENTO DE LA INV. ---				
INDICADOR	INICIAL	FINAL	VAR.	%
AHORRO PRIVADO REAL	136818.91	144179.57	5.11	%
AHORRO PUBLICO REAL	14690.79	14735.58	0.30	%
--- INDICES DE PRECIOS ---				
INDICE				
INDICE DE PRECIOS AL CONSUMO	0.996			
INDICE DE PRECIOS MAYORISTA	0.997			
INDICE DE PRECIOS DE LA INV	0.995			
TIPO DE CAMBIO REAL	1.006			
TERMINOS DE INTERCAMBIO	0.998			
PRECIO ENERGIA RESIDENCIAL	0.995			
PRECIO ENERGIA MAYORISTA	0.996			
--- INDICADORES DISTRIBUTIVOS ---				
INDICADOR SALARIAL	VAR.	%		
SECTOR FORMAL	-0.399	%		
SECTOR FORMAL (REAL)	0.000	%		
SECTOR INFORMAL	-0.399	%		
SECTOR INFORMAL (REAL)	0.000	%		
SECTOR NO CALIFICADO	-0.399	%		
SECTOR NO CALIFICADO (REAL)	0.000	%		
TASA DE GANANCIA	VAR.	%		
SECTOR 1	0.267	%		
SECTOR 2	1.099	%		
SECTOR 3	-0.919	%		
TOTAL	-0.060	%		
--- COEFICIENTE DE GINI (0=MAX. IGUALDAD, 1=MIN. IGUALDAD) ---				
INDICADOR	INICIAL	FINAL	VAR.	%
INDICE DE GINI	0.48	0.48	0.80	%
--- POBREZA & INDIGENCIA ---				
INDICADOR POBREZA	INDICE			
H1	98.68			
H2	98.38			
H3	98.18			
H4	98.06			
H5	98.05			
H6	98.01			
H7	98.01			

H8	98.66		
H9	98.93		
H10	99.62		
INDICADOR INDIGENCIA			
INDICE			
H1	98.50		
H2	98.20		
H3	98.00		
H4	97.88		
H5	97.87		
H6	97.83		
H7	97.83		
H8	98.48		
H9	98.75		
H10	99.44		
--- DESEMPLEO ---			
-----			
TASA DE DESEMPLEO	INICIAL	FINAL	
DEL SECTOR FORMAL	10.20 %	8.91 %	
DEL SECTOR INFORMAL	10.20 %	9.89 %	
DEL SECTOR NO ASALARIADO	10.20 %	9.41 %	
--- BONOS ---			
-----			
TIPO DE BONO		VAR.	%
BONO CIERRE (BNI)		1.04	%
BONO CIERRE (BNI) NOMINAL		0.63	%
BONO INTERN (FIN)		1.04	%
BONO INTERN (FIN) NOMINAL		0.63	%
TRANS. A FAMILIAS		-0.15	%
-----			
INDICADORES SECTORIALES			
--- CAMBIOS EN VALOR AGREGADO ---			
-----			
SECTOR	VAR.	%	
PRIMARIO	4.10	%	
SECUNDARIO	4.48	%	
TERCIARIO	2.53	%	
--- COMPOSICION VAL. AGREGADO ---			
-----			
% DEL VALOR AGREGADO	INICIAL	FINAL	VAR. %
FACTOR TRABAJO FORMAL	35.78 %	35.55 %	-0.23 %
FACTOR TRABAJO INFORMAL	6.12 %	6.14 %	0.02 %
FACTOR TRABAJO NO ASALARIADO	15.75 %	15.78 %	0.04 %
FACTOR CAPITAL FIJO DOMESTICO	42.35 %	42.53 %	0.18 %
--- COMP. VAL. AGR. (T&NT) ---			
-----			
% DEL VALOR AGREGADO (T&NT)	INICIAL	FINAL	VAR. %
SEC. DE BIENES NO TRANSABLES	72.07 %	71.72 %	0.35 %
SEC. DE BIENES TRANSABLES	27.93 %	28.28 %	-0.35 %
--- VAR. % CONS. REAL INSUMOS ---			
-----			
BIEN / SECTOR DEMANDANTE			
	PRIMARIO	SECUNDARIO	TERCIARIO
PRIMARIO	-4.03 %	-4.51 %	-2.06 %
SECUNDARIO	-4.26 %	-4.73 %	-2.70 %
TERCIARIO	-3.65 %	-4.66 %	-2.34 %
--- GASTO S/ SECTOR DE INS. IMP. ---			
-----			
SECTOR	INICIAL	FINAL	VAR. %
PRIMARIO	999.81	1039.20	-3.79 %

SECUNDARIO		51963.24	53623.93	-3.10 %		
TERCIARIO		16841.04	17366.70	-3.03 %		
--- DESAGREGACION. VBP & VA ---						
SECTOR	VBP	VA	EXPO.	CONS.	INV.	C. INT.
S1	4.88 %	4.94 %	3.89 %	2.09 %	4.72 %	5.27 %
S2	2.72 %	2.36 %	-0.87 %	0.00 %	3.37 %	3.85 %
S3	5.28 %	5.40 %	10.00 %	2.43 %	0.00 %	4.24 %
S4	12.98 %	14.58 %	83.14 %	2.28 %	0.00 %	11.44 %
S5	6.07 %	6.39 %	12.27 %	2.11 %	0.00 %	6.08 %
S6	4.69 %	4.47 %	0.66 %	0.00 %	0.00 %	5.14 %
S7	4.85 %	4.73 %	4.12 %	0.00 %	0.00 %	4.94 %
S8	6.06 %	6.68 %	40.68 %	2.27 %	4.74 %	4.70 %
S9	6.27 %	8.43 %	9.79 %	2.06 %	0.00 %	4.18 %
S10	4.83 %	4.70 %	4.85 %	2.22 %	4.72 %	5.37 %
S11	7.95 %	8.59 %	37.36 %	2.16 %	0.00 %	4.98 %
S12	8.78 %	10.10 %	56.95 %	2.17 %	4.72 %	5.36 %
S13	3.66 %	2.08 %	1.11 %	0.00 %	0.00 %	4.41 %
S14	4.97 %	4.77 %	19.09 %	2.20 %	4.72 %	3.90 %
S15	5.30 %	5.33 %	10.42 %	2.22 %	4.72 %	4.15 %
S16	-4.17 %	-8.12 %	-11.94 %	2.46 %	4.72 %	0.23 %
S17	6.30 %	6.37 %	39.24 %	2.29 %	4.72 %	3.77 %
S18	3.11 %	2.41 %	0.00 %	2.27 %	0.00 %	3.53 %
S19	4.10 %	4.20 %	-0.05 %	0.00 %	4.24 %	2.77 %
S20	2.73 %	2.68 %	-0.33 %	2.56 %	3.95 %	3.93 %
S21	2.20 %	1.71 %	-0.20 %	2.52 %	0.00 %	2.08 %
S22	4.12 %	3.20 %	0.54 %	2.20 %	4.86 %	4.87 %
S23	3.45 %	1.50 %	0.63 %	2.30 %	0.00 %	3.75 %
S24	2.83 %	2.65 %	-0.48 %	2.31 %	0.00 %	2.83 %
S25	2.41 %	2.21 %	-0.73 %	2.45 %	3.53 %	2.83 %
S26	0.08 %	0.05 %	-0.02 %	-0.15 %	0.00 %	3.99 %
S27	1.27 %	1.25 %	-0.13 %	0.70 %	0.00 %	2.89 %
S28	1.10 %	1.00 %	-0.02 %	1.07 %	0.00 %	1.20 %
S29	2.47 %	2.28 %	0.02 %	2.35 %	4.31 %	3.17 %
-----						
INDICADORES HOGARES						
--- CONS. & AHORRO EN % ---						
HOGAR		CONS. NAC		CONS. IMP		AHO. REAL
H1		1.08 %		20.24 %		0.00 %
H2		1.47 %		20.71 %		0.00 %
H3		1.84 %		21.04 %		0.00 %
H4		2.01 %		21.17 %		0.00 %
H5		2.12 %		21.18 %		0.00 %
H6		2.24 %		21.22 %		0.00 %
H7		2.31 %		21.15 %		0.00 %
H8		2.57 %		21.15 %		4.63 %
H9		2.85 %		21.36 %		4.89 %
H10		3.00 %		21.09 %		5.01 %
--- VAR. % BIENESTAR ---						
HOGAR		S/SUD		S/WEL.		
H1		3.58 %		3.58 %		
H2		3.52 %		3.52 %		
H3		3.71 %		3.69 %		
H4		3.77 %		3.72 %		
H5		3.81 %		3.49 %		
H6		3.76 %		3.40 %		
H7		3.70 %		3.31 %		
H8		3.84 %		3.81 %		
H9		3.94 %		4.20 %		

H10	3.82 %	4.41 %
PROMEDIO	3.81 %	3.99 %

INDICADORES GOBIERNO

--- RECAUDACION ---

TIPO DE IMPUESTO	INICIAL	FINAL	VAR. %
IMP. A LA IMPORTACION DE INS.	2708.68	0.00	-1.E+2%
IMP. AL VALOR AGREGADO	49920.27	51340.65	2.85 %
IMP. AL CONSUMO INTERMEDIO	21929.78	22797.89	3.96 %
IMP. A LAS INVERSIONES	1335.78	1393.60	4.33 %
IMP. A LA IMP. DE BS. CAP.	4765.16	0.00	-1.E+2%
IMP. A LAS EXPORTACIONES	12746.66	13813.13	8.37 %
IMP. AL CONSUMO	21942.45	22421.68	2.18 %
IMP. AL IVA	38374.88	39201.93	2.16 %
IMP. AL CONSUMO IMPORTADO	6274.14	0.00	-1.E+2%
IMP. DIRECTO A LOS HOGARES	23605.24	24204.39	2.54 %
RECAUDACION TOTAL REAL	183603.04	175173.26	-4.59 %

--- GASTOS DEL GOBIERNO ---

VARIABLE	INICIAL	FINAL	VAR. %
CONSUMO PUBLICO	81247.548	81127.798	-0.15 %
TRANSFERENCIAS A LOS HOGARES	61973.940	61882.597	-0.15 %
INVERSION PUBLICA	14690.791	14669.139	-0.15 %

--- RESULTADO FISCAL ---

VARIABLE	INICIAL	FINAL	VAR. %
RESULTADO FISCAL	25690.763	18122.353	-29.46%
RESULTADO FISCAL REAL	25690.763	18194.892	-29.18%

--- BIENESTAR ---

VAR. % BIENESTAR DEL GOB.	-0.22 %
---------------------------	---------

INDICADORES SECTOR EXTERNO

--- IMPORTACIONES ---

CONSUMO INTERMEDIO	VAR. %
SECTOR PRIMARIO	3.66 %
SECTOR SECUNDARIO	3.04 %
SECTOR TERCIARIO	3.09 %

CONSUMO FINAL	VAR. %
HOGAR PRIMARIO	19.99 %
HOGAR SECUNDARIO	22.95 %
HOGAR TERCIARIO	18.47 %

INVERSION	VAR. %
SECTOR PRIMARIO	4.93 %
SECTOR SECUNDARIO	4.93 %
SECTOR TERCIARIO	0.00 %



## Re-cuadro 6-4: Uniformidad arancelaria en 6% (UA). Período 5.

MODELO DE EQUILIBRIO GENERAL COMPUTADO DINAMICO				
-----				
RESUMEN DE CARACTERISTICAS DEL MODELO				
Titulo	CGE PICTO-DINAM			
Sectores	29			
Factores	5			
Hogares	10			
INDICADORES MACROECONOMICOS				
--- OFERTA GLOBAL -----				
VARIABLE REAL		INICIAL	FINAL	VAR. %
PBI A PRECIOS BASICOS		494441.19	590638.61	19.46 %
PBI A PRECIOS DE PRODUCTOR		602316.12	720879.75	19.68 %
PBI A PRECIOS DE MERCADO		654438.99	766408.02	17.11 %
IMPORTACIONES REALES		125862.80	158052.33	25.58 %
OFERTA GLOBAL		780301.79	924460.35	18.47 %
--- DEMANDA GLOBAL -----				
VARIABLE REAL		INICIAL	FINAL	VAR. %
INVERSION REAL		149712.36	174749.71	16.72 %
EXPORTACIONES REALES		162035.47	202829.94	25.18 %
CONSUMO PUB. Y PRIV. REAL		468553.96	552000.68	17.81 %
DEMANDA GLOBAL		780301.79	929580.32	19.13 %
--- INDICADORES COMO % PBI <sub>pm</sub> -----				
INDICADOR		INICIAL	FINAL	VAR. %
CONSUMO		71.60 %	72.02 %	0.43 %
INVERSION		22.88 %	22.80 %	-0.08 %
EXPORTACIONES		24.76 %	26.47 %	1.71 %
IMPORTACIONES		19.23 %	20.62 %	1.39 %
RECAUDACION		28.06 %	26.56 %	-1.50 %
--- FINANCIAMIENTO DE LA INV. -----				
INDICADOR		INICIAL	FINAL	VAR. %
AHORRO PRIVADO REAL		136818.91	167711.59	18.42 %
AHORRO PUBLICO REAL		14690.79	17311.85	15.14 %
--- INDICES DE PRECIOS -----				
INDICE				
INDICE DE PRECIOS AL CONSUM		0.992		
INDICE DE PRECIOS MAYORISTA		0.991		
INDICE DE PRECIOS DE LA INV		0.986		
TIPO DE CAMBIO REAL		1.017		
TERMINOS DE INTERCAMBIO		0.996		
PRECIO ENERGIA RESIDENCIAL		0.988		
PRECIO ENERGIA MAYORISTA		0.988		
--- INDICADORES DISTRIBUTIVOS -----				
INDICADOR SALARIAL		VAR. %		
SECTOR FORMAL		-0.213 %		
SECTOR FORMAL (REAL)		0.544 %		
SECTOR INFORMAL		-0.752 %		
SECTOR INFORMAL (REAL)		0.000 %		
SECTOR NO CALIFICADO		-0.752 %		
SECTOR NO CALIFICADO (REAL)		0.000 %		
TASA DE GANANCIA		VAR. %		

SECTOR 1	6.585	%		
SECTOR 2	12.234	%		
SECTOR 3	6.198	%		
TOTAL	8.018	%		
--- COEFICIENTE DE GINI (0=MAX. IGUALDAD, 1=MIN. IGUALDAD)-----				
INDICADOR	INICIAL	FINAL	VAR.	%
INDICE DE GINI	0.48	0.52	8.72	%
--- POBREZA & INDIGENCIA -----				
INDICADOR POBREZA	INDICE			
H1	97.66			
H2	93.36			
H3	90.56			
H4	88.98			
H5	88.72			
H6	88.11			
H7	87.99			
H8	94.46			
H9	96.75			
H10	103.57			
INDICADOR INDIGENCIA	INDICE			
H1	97.34			
H2	93.05			
H3	90.26			
H4	88.69			
H5	88.43			
H6	87.83			
H7	87.71			
H8	94.15			
H9	96.44			
H10	103.23			
--- DESEMPLEO -----				
TASA DE DESEMPLEO	INICIAL	FINAL		
DEL SECTOR FORMAL	10.20	0.00	%	
DEL SECTOR INFORMAL	10.20	8.32	%	
DEL SECTOR NO ASALARIADO	10.20	5.34	%	
--- BONOS -----				
TIPO DE BONO		VAR.	%	
BONO CIERRE (BNI)		17.43	%	
BONO CIERRE (BNI) NOMINAL		16.55	%	
BONO INTERN (FIN)		17.43	%	
BONO INTERN (FIN) NOMINAL		16.55	%	
TRANS. A FAMILIAS		16.18	%	
-----				
INDICADORES SECTORIALES				
--- CAMBIOS EN VALOR AGREGADO -----				
SECTOR	VAR.	%		
PRIMARIO	20.68	%		
SECUNDARIO	22.74	%		
TERCIARIO	18.49	%		
--- COMPOSICION VAL. AGREGADO -----				
% DEL VALOR AGREGADO	INICIAL	FINAL	VAR.	%
FACTOR TRABAJO FORMAL	35.78	35.63	-0.15	%
FACTOR TRABAJO INFORMAL	6.12	6.13	0.02	%
FACTOR TRABAJO NO ASALARIADO	15.75	15.80	0.05	%

FACTOR CAPITAL FIJO DOMESTICO	42.35 %	42.43 %	0.08 %			
--- COMP. VAL. AGR. (T&NT) ---						
% DEL VALOR AGREGADO (T&NT)	INICIAL	FINAL	VAR. %			
SEC. DE BIENES NO TRANSABLES	72.07 %	71.34 %	0.73 %			
SEC. DE BIENES TRANSABLES	27.93 %	28.66 %	-0.73 %			
--- VAR. % CONS. REAL INSUMOS ---						
BIEN / SECTOR DEMANDANTE						
	PRIMARIO	SECUNDARIO	TERCIARIO			
PRIMARIO	-17.15 %	-18.58 %	-13.02%			
SECUNDARIO	-18.00 %	-19.31 %	-16.09%			
TERCIARIO	-16.72 %	-18.79 %	-15.55%			
--- GASTO S/ SECTOR DE INS. IMP. ---						
SECTOR	INICIAL	FINAL	VAR. %			
PRIMARIO	999.81	1199.55	-16.65%			
SECUNDARIO	51963.24	63008.10	-17.53%			
TERCIARIO	16841.04	20117.08	-16.28%			
--- DESAGREGACION. VBP & VA ---						
SECTOR	VBP	VA	EXPO.	CONS.	INV.	C. INT.
S1	23.12 %	23.30 %	19.36 %	18.44 %	21.82 %	24.52 %
S2	13.30 %	11.40 %	-4.47 %	0.00 %	15.40 %	18.90 %
S3	24.65 %	25.74 %	34.93 %	18.67 %	0.00 %	21.75 %
S4	36.26 %	39.24 %	151.69 %	18.58 %	0.00 %	33.81 %
S5	24.60 %	25.15 %	34.23 %	18.46 %	0.00 %	24.63 %
S6	22.84 %	22.59 %	20.67 %	0.00 %	0.00 %	23.09 %
S7	23.05 %	23.04 %	22.89 %	0.00 %	0.00 %	23.07 %
S8	24.85 %	25.98 %	82.77 %	18.58 %	21.86 %	22.56 %
S9	30.90 %	43.75 %	45.39 %	18.42 %	0.00 %	21.81 %
S10	23.40 %	23.74 %	24.52 %	18.55 %	21.82 %	24.09 %
S11	29.06 %	30.69 %	84.88 %	18.51 %	0.00 %	23.44 %
S12	27.54 %	29.19 %	90.56 %	18.51 %	21.82 %	23.13 %
S13	21.80 %	20.25 %	20.16 %	0.00 %	0.00 %	22.29 %
S14	23.32 %	23.32 %	43.46 %	18.51 %	21.82 %	21.92 %
S15	23.87 %	24.22 %	33.67 %	18.53 %	21.82 %	21.91 %
S16	12.33 %	7.75 %	4.22 %	18.71 %	21.82 %	16.91 %
S17	24.48 %	24.58 %	71.00 %	18.60 %	21.82 %	21.40 %
S18	19.48 %	19.63 %	0.00 %	18.58 %	0.00 %	20.02 %
S19	19.74 %	20.22 %	-0.75 %	0.00 %	19.97 %	17.59 %
S20	18.28 %	18.27 %	-0.57 %	18.72 %	20.18 %	21.13 %
S21	17.27 %	16.35 %	-0.35 %	18.70 %	0.00 %	18.23 %
S22	20.60 %	19.46 %	0.46 %	18.53 %	21.42 %	22.62 %
S23	19.27 %	16.59 %	0.35 %	18.61 %	0.00 %	19.97 %
S24	19.06 %	18.94 %	-0.66 %	18.62 %	0.00 %	19.07 %
S25	16.42 %	15.93 %	-1.81 %	18.70 %	18.66 %	18.14 %
S26	16.34 %	16.61 %	0.28 %	16.18 %	0.00 %	21.21 %
S27	17.65 %	17.68 %	0.25 %	17.01 %	0.00 %	19.91 %
S28	17.38 %	17.43 %	0.31 %	17.36 %	0.00 %	17.52 %
S29	18.42 %	18.45 %	0.03 %	18.54 %	20.91 %	19.52 %
-----						
INDICADORES HOGARES						
--- CONS. & AHORRO EN % ---						
HOGAR	CONS. NAC	CONS. IMP	AHO. REAL			
H1	17.09 %	39.11 %	0.00 %			
H2	17.62 %	39.58 %	0.00 %			
H3	18.10 %	39.95 %	0.00 %			
H4	18.35 %	40.17 %	0.00 %			

H5	18.59 %	40.26 %	0.00 %
H6	18.74 %	40.32 %	0.00 %
H7	18.90 %	40.27 %	0.00 %
H8	18.88 %	39.87 %	21.68 %
H9	19.05 %	39.91 %	21.80 %
H10	18.95 %	39.23 %	21.61 %
--- VAR. % BIENESTAR -----			
HOGAR	S/SUD	S/WEL.	
H1	19.96 %	19.96 %	
H2	19.95 %	19.95 %	
H3	20.23 %	20.06 %	
H4	20.35 %	20.02 %	
H5	20.51 %	18.01 %	
H6	20.48 %	17.54 %	
H7	20.48 %	17.18 %	
H8	20.32 %	19.39 %	
H9	20.28 %	20.32 %	
H10	19.88 %	20.74 %	
PROMEDIO	20.17 %	19.73 %	
-----			
INDICADORES GOBIERNO			
--- RECAUDACION -----			
TIPO DE IMPUESTO	INICIAL	FINAL	VAR. %
IMP. A LA IMPORTACION DE INS.	2708.68	0.00	-1.E+2%
IMP. AL VALOR AGREGADO	49920.27	59355.03	18.90 %
IMP. AL CONSUMO INTERMEDIO	21929.78	26494.76	20.82 %
IMP. A LAS INVERSIONES	1335.78	1610.66	20.58 %
IMP. A LA IMP. DE BS. CAP.	4765.16	0.00	-1.E+2%
IMP. A LAS EXPORTACIONES	12746.66	16786.53	31.69 %
IMP. AL CONSUMO	21942.45	25994.16	18.47 %
IMP. AL IVA	38374.88	45550.42	18.70 %
IMP. AL CONSUMO IMPORTADO	6274.14	0.00	-1.E+2%
IMP. DIRECTO A LOS HOGARES	23605.24	27752.74	17.57 %
RECAUDACION TOTAL REAL	183603.04	203544.30	10.86 %
--- GASTOS DEL GOBIERNO -----			
VARIABLE	INICIAL	FINAL	VAR. %
CONSUMO PUBLICO	81247.548	94393.051	16.18 %
TRANSFERENCIAS A LOS HOGARES	61973.940	72001.055	16.18 %
INVERSION PUBLICA	14690.791	17067.698	16.18 %
--- RESULTADO FISCAL -----			
VARIABLE	INICIAL	FINAL	VAR. %
RESULTADO FISCAL	25690.763	21462.418	-16.46%
RESULTADO FISCAL REAL	25690.763	21625.073	-15.83%
--- BIENESTAR -----			
VAR. % BIENESTAR DEL GOB.		7.93 %	
-----			
INDICADORES SECTOR EXTERNO			
--- IMPORTACIONES -----			
CONSUMO INTERMEDIO			
SECTOR	VAR. %		
PRIMARIO	18.76 %		
SECUNDARIO	21.04 %		
TERCIARIO	19.44 %		

CONSUMO FINAL	
HOGAR	VAR. %
PRIMARIO	38.73 %
SECUNDARIO	42.07 %
TERCIARIO	36.82 %
INVERSION	
SECTOR	VAR. %
PRIMARIO	21.48 %
SECUNDARIO	21.48 %
TERCIARIO	0.00 %

La reducción de aranceles no mejora la economía en su conjunto con respecto a la trayectoria base dada por la *Simulación cero*. Al final del período el crecimiento del producto y la tasa de desempleo son menores. Aumentan las importaciones y como reflejo, para mantener el resultado comercial, también las exportaciones en términos del producto, y aumenta ligeramente la participación del sector industrial (favorecido por disminución de sus costos, por encima de la caída de la demanda interna, como se hubiera esperado en principio); este último resultado no es parejo para todas las ramas industriales. La reducción de aranceles empeora la situación fiscal en el primer año de la reforma, lo que se ve acompañada por una reducción en el bienestar de los pobres (que reciben habitualmente transferencias del gobierno).

### **Reducción de las retenciones al sector agricultura en 20% (RA)**

Re-cuadro 6-5: Reducción de las retenciones al sector agricultura en 20% (RA). Período 1.

MODELO DE EQUILIBRIO GENERAL COMPUTADO DINAMICO			
-----			
RESUMEN DE CARACTERISTICAS DEL MODELO			
Titulo	CGE PICTO-DINAM		
Sectores	29		
Factores	5		
Hogares	10		
INDICADORES MACROECONOMICOS			
--- OFERTA GLOBAL -----			
VARIABLE REAL	INICIAL	FINAL	VAR. %
PBI A PRECIOS BASICOS	494441.19	513343.06	3.82 %
PBI A PRECIOS DE PRODUCTOR	602316.12	624634.71	3.71 %
PBI A PRECIOS DE MERCADO	654438.99	678621.16	3.70 %
IMPORTACIONES REALES	125862.80	131220.25	4.26 %
OFERTA GLOBAL	780301.79	809841.41	3.79 %
--- DEMANDA GLOBAL -----			
VARIABLE REAL	INICIAL	FINAL	VAR. %
INVERSION REAL	149712.36	155316.01	3.74 %
EXPORTACIONES REALES	162035.47	169131.47	4.38 %
CONSUMO PUB. Y PRIV. REAL	468553.96	485402.45	3.60 %

DEMANDA GLOBAL	780301.79	809849.93	3.79	%
--- INDICADORES COMO % PBIpm -----				
INDICADOR	INICIAL	FINAL	VAR.	%
CONSUMO	71.60 %	71.53 %	-0.07	%
INVERSION	22.88 %	22.89 %	0.01	%
EXPORTACIONES	24.76 %	24.92 %	0.16	%
IMPORTACIONES	19.23 %	19.34 %	0.10	%
RECAUDACION	28.06 %	27.97 %	-0.09	%
--- FINANCIAMIENTO DE LA INV. -----				
INDICADOR	INICIAL	FINAL	VAR.	%
AHORRO PRIVADO REAL	136818.91	142564.97	4.03	%
AHORRO PUBLICO REAL	14690.79	15259.29	3.73	%
--- INDICES DE PRECIOS -----				
INDICE				
INDICE DE PRECIOS AL CONSUM	0.997			
INDICE DE PRECIOS MAYORISTA	0.999			
INDICE DE PRECIOS DE LA INV	0.995			
TIPO DE CAMBIO REAL	1.015			
TERMINOS DE INTERCAMBIO	0.998			
PRECIO ENERGIA RESIDENCIAL	0.995			
PRECIO ENERGIA MAYORISTA	0.995			
--- INDICADORES DISTRIBUTIVOS -----				
INDICADOR SALARIAL	VAR.	%		
SECTOR FORMAL	-0.321	%		
SECTOR FORMAL (REAL)	0.000	%		
SECTOR INFORMAL	-0.321	%		
SECTOR INFORMAL (REAL)	0.000	%		
SECTOR NO CALIFICADO	-0.321	%		
SECTOR NO CALIFICADO (REAL)	0.000	%		
TASA DE GANANCIA	VAR.	%		
SECTOR 1	4.612	%		
SECTOR 2	-0.369	%		
SECTOR 3	-0.703	%		
TOTAL	0.650	%		
--- COEFICIENTE DE GINI (0=MAX. IGUALDAD, 1=MIN. IGUALDAD) -----				
INDICADOR	INICIAL	FINAL	VAR.	%
INDICE DE GINI	0.48	0.48	1.28	%
--- POBREZA & INDIGENCIA -----				
INDICADOR POBREZA				
H1	99.68			
H2	98.84			
H3	98.27			
H4	97.94			
H5	97.85			
H6	97.71			
H7	97.67			
H8	98.64			
H9	98.92			
H10	99.95			
INDICADOR INDIGENCIA				
H1	99.83			
H2	98.98			
H3	98.42			
H4	98.08			
H5	97.99			

H6	97.85					
H7	97.81					
H8	98.79					
H9	99.06					
H10	100.10					
--- DESEMPLEO ---						
TASA DE DESEMPLEO		INICIAL		FINAL		
DEL SECTOR FORMAL		10.20 %		8.37 %		
DEL SECTOR INFORMAL		10.20 %		9.82 %		
DEL SECTOR NO ASALARIADO		10.20 %		9.24 %		
--- BONOS ---						
TIPO DE BONO				VAR.		%
BONO CIERRE (BNI)				3.46		%
BONO CIERRE (BNI) NOMINAL				3.13		%
BONO INTERN (FIN)				3.46		%
BONO INTERN (FIN) NOMINAL				3.13		%
TRANS. A FAMILIAS				3.36		%
--- INDICADORES SECTORIALES ---						
--- CAMBIOS EN VALOR AGREGADO ---						
SECTOR		VAR.		%		
PRIMARIO		6.14		%		
SECUNDARIO		3.41		%		
TERCIARIO		3.30		%		
--- COMPOSICION VAL. AGREGADO ---						
% DEL VALOR AGREGADO		INICIAL		FINAL		VAR. %
FACTOR TRABAJO FORMAL		35.78 %		35.60 %		-0.18 %
FACTOR TRABAJO INFORMAL		6.12 %		6.13 %		0.01 %
FACTOR TRABAJO NO ASALARIADO		15.75 %		15.77 %		0.02 %
FACTOR CAPITAL FIJO DOMESTICO		42.35 %		42.50 %		0.15 %
--- COMP. VAL. AGR. (T&NT) ---						
% DEL VALOR AGREGADO (T&NT)		INICIAL		FINAL		VAR. %
SEC. DE BIENES NO TRANSABLES		72.07 %		71.82 %		0.25 %
SEC. DE BIENES TRANSABLES		27.93 %		28.18 %		-0.25 %
--- VAR. % CONS. REAL INSUMOS ---						
BIEN / SECTOR DEMANDANTE						
		PRIMARIO		SECUNDARIO		TERCIARIO
PRIMARIO		-8.71 %		-2.68 %		-2.91 %
SECUNDARIO		-6.30 %		-4.56 %		-3.03 %
TERCIARIO		-4.77 %		-1.13 %		-2.52 %
--- GASTO S/ SECTOR DE INS. IMP. ---						
SECTOR		INICIAL		FINAL		VAR. %
PRIMARIO		999.81		1052.15		-4.97 %
SECUNDARIO		51963.24		54385.32		-4.45 %
TERCIARIO		16841.04		17291.92		-2.61 %
--- DESAGREGACION. VBP & VA ---						
SECTOR	VBP	VA	EXPO.	CONS.	INV.	C. INT.
S1	12.37 %	14.09 %	34.97 %	3.55 %	7.91 %	3.32 %
S2	2.73 %	2.45 %	-0.82 %	0.00 %	2.92 %	3.86 %
S3	-1.51 %	-5.87 %	-11.61 %	3.65 %	0.00 %	3.17 %
S4	7.54 %	7.95 %	32.30 %	3.60 %	0.00 %	7.11 %
S5	5.39 %	5.54 %	8.27 %	3.55 %	0.00 %	5.39 %

S6	4.65 %	4.65 %	2.08 %	0.00 %	0.00 %	4.93 %
S7	4.81 %	4.90 %	5.71 %	0.00 %	0.00 %	4.69 %
S8	5.38 %	5.73 %	22.66 %	3.59 %	4.16 %	4.68 %
S9	6.32 %	8.89 %	9.82 %	3.54 %	0.00 %	4.08 %
S10	5.05 %	5.37 %	4.25 %	3.58 %	4.13 %	5.66 %
S11	7.45 %	8.07 %	33.00 %	3.56 %	0.00 %	4.85 %
S12	5.53 %	5.67 %	17.63 %	3.56 %	4.13 %	4.71 %
S13	4.75 %	4.93 %	4.71 %	0.00 %	0.00 %	4.76 %
S14	5.35 %	5.52 %	10.31 %	3.58 %	4.13 %	5.10 %
S15	5.33 %	5.57 %	8.53 %	3.58 %	4.13 %	4.92 %
S16	5.22 %	5.26 %	6.54 %	3.65 %	4.13 %	4.27 %
S17	5.62 %	5.63 %	21.15 %	3.60 %	4.13 %	5.12 %
S18	3.76 %	3.91 %	0.00 %	3.60 %	0.00 %	3.87 %
S19	3.53 %	3.59 %	-0.24 %	0.00 %	3.54 %	3.46 %
S20	3.16 %	3.21 %	-0.26 %	3.69 %	3.52 %	1.83 %
S21	3.44 %	3.23 %	-0.02 %	3.69 %	0.00 %	3.69 %
S22	0.95 %	0.18 %	-0.74 %	3.57 %	3.02 %	0.31 %
S23	3.22 %	2.93 %	-0.24 %	3.60 %	0.00 %	3.21 %
S24	3.03 %	2.98 %	-0.41 %	3.60 %	0.00 %	3.02 %
S25	2.73 %	2.61 %	-0.57 %	3.65 %	3.19 %	2.68 %
S26	3.38 %	3.44 %	-0.06 %	3.36 %	0.00 %	4.11 %
S27	3.54 %	3.53 %	-0.02 %	3.45 %	0.00 %	3.87 %
S28	3.50 %	3.48 %	0.01 %	3.50 %	0.00 %	3.54 %
S29	3.60 %	3.68 %	-0.11 %	3.67 %	3.68 %	3.63 %

INDICADORES HOGARES

--- CONS. & AHORRO EN % ---

HOGAR	CONS. NAC	CONS. IMP	AHO. REAL
H1	3.15 %	3.12 %	0.00 %
H2	3.32 %	3.14 %	0.00 %
H3	3.40 %	3.15 %	0.00 %
H4	3.43 %	3.17 %	0.00 %
H5	3.48 %	3.18 %	0.00 %
H6	3.50 %	3.19 %	0.00 %
H7	3.55 %	3.20 %	0.00 %
H8	3.70 %	3.33 %	3.70 %
H9	3.81 %	3.42 %	3.79 %
H10	3.97 %	3.53 %	3.90 %

--- VAR. % BIENESTAR ---

HOGAR	S/SUD	S/WEL.
H1	3.14 %	3.14 %
H2	3.29 %	3.29 %
H3	3.37 %	3.34 %
H4	3.40 %	3.35 %
H5	3.44 %	3.04 %
H6	3.47 %	2.98 %
H7	3.52 %	2.96 %
H8	3.67 %	3.49 %
H9	3.78 %	3.71 %
H10	3.95 %	3.92 %
PROMEDIO	3.71 %	3.56 %

INDICADORES GOBIERNO

--- RECAUDACION ---

TIPO DE IMPUESTO	INICIAL	FINAL	VAR. %
IMP. A LA IMPORTACION DE INS.	2708.68	2844.29	5.01 %



IMP. AL VALOR AGREGADO	49920.27	51643.70	3.45	%
IMP. AL CONSUMO INTERMEDIO	21929.78	22674.33	3.40	%
IMP. A LAS INVERSIONES	1335.78	1391.71	4.19	%
IMP. A LA IMP. DE BS. CAP.	4765.16	4963.64	4.17	%
IMP. A LAS EXPORTACIONES	12746.66	12849.58	0.81	%
IMP. AL CONSUMO	21942.45	22732.33	3.60	%
IMP. AL IVA	38374.88	39687.25	3.42	%
IMP. AL CONSUMO IMPORTADO	6274.14	6499.79	3.60	%
IMP. DIRECTO A LOS HOGARES	23605.24	24490.38	3.75	%
RECAUDACION TOTAL REAL	183603.04	189776.99	3.36	%
--- GASTOS DEL GOBIERNO -----				
VARIABLE	INICIAL	FINAL	VAR.	%
CONSUMO PUBLICO	81247.548	83980.829	3.36	%
TRANSFERENCIAS A LOS HOGARES	61973.940	64058.829	3.36	%
INVERSION PUBLICA	14690.791	15185.010	3.36	%
--- RESULTADO FISCAL -----				
VARIABLE	INICIAL	FINAL	VAR.	%
RESULTADO FISCAL	25690.763	27075.859	5.39	%
RESULTADO FISCAL REAL	25690.763	27162.983	5.73	%
--- BIENESTAR -----				
VAR. % BIENESTAR DEL GOB.		1.77	%	
-----				
INDICADORES SECTOR EXTERNO				
--- IMPORTACIONES -----				
CONSUMO INTERMEDIO				
SECTOR	VAR.	%		
PRIMARIO	3.67	%		
SECUNDARIO	4.68	%		
TERCIARIO	2.69	%		
CONSUMO FINAL				
HOGAR	VAR.	%		
PRIMARIO	3.21	%		
SECUNDARIO	3.25	%		
TERCIARIO	3.29	%		
INVERSION				
SECTOR	VAR.	%		
PRIMARIO	3.83	%		
SECUNDARIO	3.83	%		
TERCIARIO	0.00	%		
-----				

Re-cuadro 6-6: Reducción de las retenciones al sector agricultura en 20% (RA). Período 5.

MODELO DE EQUILIBRIO GENERAL COMPUTADO DINAMICO			
-----			
RESUMEN DE CARACTERISTICAS DEL MODELO			
Titulo	CGE PICTO-DINAM		
Sectores	29		
Factores	5		
Hogares	10		
INDICADORES MACROECONOMICOS			
--- OFERTA GLOBAL -----			
VARIABLE REAL	INICIAL	FINAL	VAR. %
PBI A PRECIOS BASICOS	494441.19	593268.29	19.99 %
PBI A PRECIOS DE PRODUCTOR	602316.12	722411.83	19.94 %
PBI A PRECIOS DE MERCADO	654438.99	784905.11	19.94 %
IMPORTACIONES REALES	125862.80	152551.79	21.20 %
OFERTA GLOBAL	780301.79	937456.90	20.14 %
--- DEMANDA GLOBAL -----			
VARIABLE REAL	INICIAL	FINAL	VAR. %
INVERSION REAL	149712.36	178682.16	19.35 %
EXPORTACIONES REALES	162035.47	198124.96	22.27 %
CONSUMO PUB. Y PRIV. REAL	468553.96	560675.57	19.66 %
DEMANDA GLOBAL	780301.79	937482.69	20.14 %
--- INDICADORES COMO % PBIpm -----			
INDICADOR	INICIAL	FINAL	VAR. %
CONSUMO	71.60 %	71.43 %	-0.16 %
INVERSION	22.88 %	22.76 %	-0.11 %
EXPORTACIONES	24.76 %	25.24 %	0.48 %
IMPORTACIONES	19.23 %	19.44 %	0.20 %
RECAUDACION	28.06 %	27.98 %	-0.07 %
--- FINANCIAMIENTO DE LA INV. -----			
INDICADOR	INICIAL	FINAL	VAR. %
AHORRO PRIVADO REAL	136818.91	165324.41	17.24 %
AHORRO PUBLICO REAL	14690.79	17859.07	17.74 %
--- INDICES DE PRECIOS -----			
INDICE			
INDICE DE PRECIOS AL CONSUM	0.994		
INDICE DE PRECIOS MAYORISTA	0.993		
INDICE DE PRECIOS DE LA INV	0.985		
TIPO DE CAMBIO REAL	1.027		
TERMINOS DE INTERCAMBIO	0.995		
PRECIO ENERGIA RESIDENCIAL	0.989		
PRECIO ENERGIA MAYORISTA	0.987		
--- INDICADORES DISTRIBUTIVOS -----			
INDICADOR SALARIAL	VAR. %		
SECTOR FORMAL	0.472 %		
SECTOR FORMAL (REAL)	1.111 %		
SECTOR INFORMAL	-0.632 %		
SECTOR INFORMAL (REAL)	0.000 %		

SECTOR NO CALIFICADO	-0.632	%		
SECTOR NO CALIFICADO (REAL)	0.000	%		
TASA DE GANANCIA				
	VAR.	%		
SECTOR 1	11.381	%		
SECTOR 2	10.050	%		
SECTOR 3	5.969	%		
TOTAL	8.418	%		
--- COEFICIENTE DE GINI (0=MAX. IGUALDAD, 1=MIN. IGUALDAD)-----				
INDICADOR	INICIAL	FINAL	VAR.	%
INDICE DE GINI	0.48	0.52	8.87	%
--- POBREZA & INDIGENCIA -----				
INDICADOR POBREZA	INDICE			
H1	99.01			
H2	94.26			
H3	91.21			
H4	89.53			
H5	89.28			
H6	88.62			
H7	88.50			
H8	94.93			
H9	97.09			
H10	103.83			
INDICADOR INDIGENCIA	INDICE			
H1	99.04			
H2	94.29			
H3	91.23			
H4	89.55			
H5	89.30			
H6	88.65			
H7	88.53			
H8	94.95			
H9	97.12			
H10	103.86			
--- DESEMPLEO -----				
TASA DE DESEMPLEO	INICIAL	FINAL		
DEL SECTOR FORMAL	10.20	0.00	%	
DEL SECTOR INFORMAL	10.20	8.28	%	
DEL SECTOR NO ASALARIADO	10.20	5.23	%	
--- BONOS -----				
TIPO DE BONO		VAR.	%	
BONO CIERRE (BNI)		19.78	%	
BONO CIERRE (BNI) NOMINAL		19.03	%	
BONO INTERN (FIN)		19.78	%	
BONO INTERN (FIN) NOMINAL		19.03	%	
TRANS. A FAMILIAS		19.76	%	
-----				
INDICADORES SECTORIALES				
--- CAMBIOS EN VALOR AGREGADO -----				
SECTOR	VAR.	%		
PRIMARIO	22.95	%		
SECUNDARIO	20.95	%		
TERCIARIO	18.84	%		
--- COMPOSICION VAL. AGREGADO -----				

% DEL VALOR AGREGADO		INICIAL	FINAL	VAR.	%	
FACTOR TRABAJO FORMAL		35.78 %	35.67 %	-0.11	%	
FACTOR TRABAJO INFORMAL		6.12 %	6.13 %	0.01	%	
FACTOR TRABAJO NO ASALARIADO		15.75 %	15.78 %	0.04	%	
FACTOR CAPITAL FIJO DOMESTICO		42.35 %	42.42 %	0.07	%	
--- COMP. VAL. AGR. (T&NT) ---						
% DEL VALOR AGREGADO (T&NT)		INICIAL	FINAL	VAR.	%	
SEC. DE BIENES NO TRANSABLES		72.07 %	71.43 %	0.64	%	
SEC. DE BIENES TRANSABLES		27.93 %	28.57 %	-0.64	%	
--- VAR. % CONS. REAL INSUMOS ---						
BIEN / SECTOR DEMANDANTE						
		PRIMARIO	SECUNDARIO	TERCIARIO		
	PRIMARIO	-21.15 %	-16.77 %	-13.24%		
	SECUNDARIO	-19.68 %	-18.56 %	-16.00%		
	TERCIARIO	-17.69 %	-15.43 %	-15.35%		
--- GASTO S/ SECTOR DE INS. IMP. ---						
SECTOR		INICIAL	FINAL	VAR.	%	
PRIMARIO		999.81	1213.59	-17.62%		
SECUNDARIO		51963.24	63459.76	-18.12%		
TERCIARIO		16841.04	19950.30	-15.59%		
--- DESAGREGACION. VBP & VA ---						
SECTOR	VBP	VA	EXPO.	CONS.	INV.	C. INT.
S1	31.74 %	33.86 %	56.48 %	19.62 %	25.15 %	21.81 %
S2	13.00 %	11.10 %	-4.60 %	0.00 %	14.38 %	18.55 %
S3	16.21 %	11.93 %	9.19 %	19.64 %	0.00 %	19.86 %
S4	27.32 %	28.78 %	76.34 %	19.64 %	0.00 %	26.42 %
S5	22.68 %	22.97 %	27.49 %	19.62 %	0.00 %	22.65 %
S6	22.64 %	22.65 %	28.19 %	0.00 %	0.00 %	22.01 %
S7	22.61 %	22.81 %	26.25 %	0.00 %	0.00 %	22.14 %
S8	23.20 %	23.86 %	58.51 %	19.64 %	20.80 %	21.73 %
S9	31.04 %	44.75 %	46.25 %	19.62 %	0.00 %	21.30 %
S10	23.26 %	24.13 %	24.54 %	19.64 %	20.77 %	23.68 %
S11	26.80 %	28.38 %	70.00 %	19.63 %	0.00 %	22.43 %
S12	22.23 %	22.38 %	33.67 %	19.63 %	20.77 %	21.58 %
S13	22.87 %	23.35 %	25.22 %	0.00 %	0.00 %	22.17 %
S14	22.67 %	23.07 %	29.23 %	19.62 %	20.77 %	22.40 %
S15	23.11 %	23.70 %	29.86 %	19.63 %	20.77 %	22.09 %
S16	21.94 %	22.03 %	23.60 %	19.66 %	20.77 %	20.74 %
S17	21.85 %	21.88 %	35.05 %	19.65 %	20.77 %	21.62 %
S18	19.67 %	20.91 %	0.00 %	19.63 %	0.00 %	19.79 %
S19	18.64 %	19.07 %	-1.03 %	0.00 %	18.74 %	17.87 %
S20	18.38 %	18.53 %	-0.49 %	19.62 %	19.38 %	18.26 %
S21	18.20 %	17.62 %	-0.20 %	19.61 %	0.00 %	19.37 %
S22	16.45 %	15.53 %	-0.85 %	19.63 %	18.94 %	16.84 %
S23	18.39 %	17.54 %	-0.63 %	19.65 %	0.00 %	18.65 %
S24	18.74 %	18.78 %	-0.63 %	19.65 %	0.00 %	18.73 %
S25	16.26 %	15.84 %	-1.79 %	19.65 %	17.79 %	17.30 %
S26	19.70 %	20.33 %	0.58 %	19.76 %	0.00 %	21.09 %
S27	19.91 %	20.02 %	0.76 %	19.72 %	0.00 %	20.95 %
S28	19.70 %	20.06 %	0.65 %	19.71 %	0.00 %	19.78 %
S29	19.32 %	19.85 %	0.01 %	19.63 %	19.98 %	19.69 %
INDICADORES HOGARES						
--- CONS. & AHORRO EN % ---						
HOGAR		CONS. NAC	CONS. IMP	AHO. REAL		

H1	18.89 %	18.74 %	0.00 %
H2	19.12 %	18.66 %	0.00 %
H3	19.28 %	18.69 %	0.00 %
H4	19.44 %	18.83 %	0.00 %
H5	19.70 %	19.00 %	0.00 %
H6	19.79 %	19.08 %	0.00 %
H7	19.97 %	19.15 %	0.00 %
H8	19.80 %	18.96 %	20.28 %
H9	19.79 %	18.92 %	20.23 %
H10	19.67 %	18.70 %	20.01 %
--- VAR. % BIENESTAR -----			
HOGAR	S/SUD	S/WEL.	
H1	18.86 %	18.86 %	
H2	19.05 %	19.05 %	
H3	19.20 %	19.03 %	
H4	19.37 %	19.04 %	
H5	19.62 %	17.10 %	
H6	19.72 %	16.72 %	
H7	19.89 %	16.49 %	
H8	19.74 %	18.67 %	
H9	19.73 %	19.43 %	
H10	19.62 %	19.81 %	
PROMEDIO	19.63 %	18.85 %	
-----			
INDICADORES GOBIERNO			
--- RECAUDACION -----			
TIPO DE IMPUESTO	INICIAL	FINAL	VAR. %
IMP. A LA IMPORTACION DE INS.	2708.68	3326.57	22.81 %
IMP. AL VALOR AGREGADO	49920.27	59448.21	19.09 %
IMP. AL CONSUMO INTERMEDIO	21929.78	26227.93	19.60 %
IMP. A LAS INVERSIONES	1335.78	1603.48	20.04 %
IMP. A LA IMP. DE BS. CAP.	4765.16	5749.18	20.65 %
IMP. A LAS EXPORTACIONES	12746.66	15611.81	22.48 %
IMP. AL CONSUMO	21942.45	26252.10	19.64 %
IMP. AL IVA	38374.88	45937.32	19.71 %
IMP. AL CONSUMO IMPORTADO	6274.14	7506.00	19.63 %
IMP. DIRECTO A LOS HOGARES	23605.24	27986.92	18.56 %
RECAUDACION TOTAL REAL	183603.04	219649.52	19.63 %
--- GASTOS DEL GOBIERNO -----			
VARIABLE	INICIAL	FINAL	VAR. %
CONSUMO PUBLICO	81247.548	97304.625	19.76 %
TRANSFERENCIAS A LOS HOGARES	61973.940	74221.944	19.76 %
INVERSION PUBLICA	14690.791	17594.155	19.76 %
--- RESULTADO FISCAL -----			
VARIABLE	INICIAL	FINAL	VAR. %
RESULTADO FISCAL	25690.763	31724.921	23.49 %
RESULTADO FISCAL REAL	25690.763	31926.847	24.27 %
--- BIENESTAR -----			
VAR. % BIENESTAR DEL GOB.		9.68 %	
-----			
INDICADORES SECTOR EXTERNO			
--- IMPORTACIONES -----			

CONSUMO INTERMEDIO	
SECTOR	VAR. %
PRIMARIO	18.67 %
SECUNDARIO	22.10 %
TERCIARIO	18.49 %
CONSUMO FINAL	
HOGAR	VAR. %
PRIMARIO	18.86 %
SECUNDARIO	18.88 %
TERCIARIO	18.87 %
INVERSION	
SECTOR	VAR. %
PRIMARIO	19.89 %
SECUNDARIO	19.89 %
TERCIARIO	0.00 %

Si se la compara con la trayectoria base, la reducción de los derechos de exportación no tiene impactos significativos sobre la senda de crecimiento. No obstante, si bien el valor agregado de las exportaciones varía poco; el estudio desagregado de la variable nos informa sobre un importante crecimiento a nivel sectorial, en especial, para el sector en análisis, como así también, sobre una reasignación de los recursos. Sin embargo, es de esperar que esta simulación sea sensible a diferentes grados de movilidad de factores.

### *Reducción de los impuesto al trabajo formal en 20% (RT)*

Re-cuadro 6-7: Reducción de los impuesto al trabajo formal en 20% (RT). Período 1 (*Salario Nominal Constante*).

MODELO DE EQUILIBRIO GENERAL COMPUTADO DINAMICO				
-----				
RESUMEN DE CARACTERISTICAS DEL MODELO				
Titulo	CGE PICTO-DINAM			
Sectores	29			
Factores	5			
Hogares	10			
INDICADORES MACROECONOMICOS				
--- OFERTA GLOBAL -----				
VARIABLE REAL	INICIAL	FINAL	VAR.	%
PBI A PRECIOS BASICOS	494441.19	529620.88	7.12	%
PBI A PRECIOS DE PRODUCTOR	602316.12	639452.63	6.17	%
PBI A PRECIOS DE MERCADO	654438.99	695148.90	6.22	%
IMPORTACIONES REALES	125862.80	135681.01	7.80	%
OFERTA GLOBAL	780301.79	830829.91	6.48	%
--- DEMANDA GLOBAL -----				
VARIABLE REAL	INICIAL	FINAL	VAR.	%
INVERSION REAL	149712.36	158647.38	5.97	%
EXPORTACIONES REALES	162035.47	174523.41	7.71	%

CONSUMO PUB. Y PRIV. REAL	468553.96	497660.19	6.21	%
DEMANDA GLOBAL	780301.79	830830.99	6.48	%
--- INDICADORES COMO % PBIPm -----				
INDICADOR	INICIAL	FINAL	VAR.	%
CONSUMO	71.60 %	71.59 %	-0.01	%
INVERSION	22.88 %	22.82 %	-0.05	%
EXPORTACIONES	24.76 %	25.11 %	0.35	%
IMPORTACIONES	19.23 %	19.52 %	0.29	%
RECAUDACION	28.06 %	27.41 %	-0.64	%
--- FINANCIAMIENTO DE LA INV. -----				
INDICADOR	INICIAL	FINAL	VAR.	%
AHORRO PRIVADO REAL	136818.91	145511.51	5.97	%
AHORRO PUBLICO REAL	14690.79	15273.40	3.81	%
--- INDICES DE PRECIOS -----				
INDICE				
INDICE DE PRECIOS AL CONSUM	0.998			
INDICE DE PRECIOS MAYORISTA	0.999			
INDICE DE PRECIOS DE LA INV	0.999			
TIPO DE CAMBIO REAL	1.002			
TERMINOS DE INTERCAMBIO	0.999			
PRECIO ENERGIA RESIDENCIAL	0.998			
PRECIO ENERGIA MAYORISTA	0.998			
--- INDICADORES DISTRIBUTIVOS -----				
INDICADOR SALARIAL	VAR.	%		
SECTOR FORMAL	0.000	%		
SECTOR FORMAL (REAL)	0.191	%		
SECTOR INFORMAL	0.000	%		
SECTOR INFORMAL (REAL)	0.191	%		
SECTOR NO CALIFICADO	0.000	%		
SECTOR NO CALIFICADO (REAL)	0.191	%		
TASA DE GANANCIA	VAR.	%		
SECTOR 1	0.947	%		
SECTOR 2	3.315	%		
SECTOR 3	2.595	%		
TOTAL	2.411	%		
--- COEFICIENTE DE GINI (0=MAX. IGUALDAD, 1=MIN. IGUALDAD) -----				
INDICADOR	INICIAL	FINAL	VAR.	%
INDICE DE GINI	0.48	0.49	3.13	%
--- POBREZA & INDIGENCIA -----				
INDICADOR POBREZA	INDICE			
H1	97.81			
H2	96.41			
H3	95.48			
H4	94.95			
H5	94.86			
H6	94.66			
H7	94.62			
H8	97.10			
H9	98.04			
H10	100.66			
INDICADOR INDIGENCIA	INDICE			
H1	97.70			
H2	96.30			
H3	95.38			
H4	94.85			

H5	94.76					
H6	94.56					
H7	94.52					
H8	96.99					
H9	97.94					
H10	100.55					
--- DESEMPLEO -----						
TASA DE DESEMPLEO	INICIAL	FINAL				
DEL SECTOR FORMAL	10.20 %	5.28 %				
DEL SECTOR INFORMAL	10.20 %	9.61 %				
DEL SECTOR NO ASALARIADO	10.20 %	8.73 %				
--- BONOS -----						
TIPO DE BONO		VAR.	%			
BONO CIERRE (BNI)		5.41	%			
BONO CIERRE (BNI) NOMINAL		5.21	%			
BONO INTERN (FIN)		5.41	%			
BONO INTERN (FIN) NOMINAL		5.21	%			
TRANS. A FAMILIAS		3.84	%			
-----						
INDICADORES SECTORIALES						
--- CAMBIOS EN VALOR AGREGADO -----						
SECTOR	VAR.	%				
PRIMARIO	4.44	%				
SECUNDARIO	7.48	%				
TERCIARIO	6.10	%				
--- COMPOSICION VAL. AGREGADO -----						
% DEL VALOR AGREGADO	INICIAL	FINAL	VAR.	%		
FACTOR TRABAJO FORMAL	35.78 %	36.41 %	0.62	%		
FACTOR TRABAJO INFORMAL	6.12 %	6.07 %	-0.05	%		
FACTOR TRABAJO NO ASALARIADO	15.75 %	15.61 %	-0.14	%		
FACTOR CAPITAL FIJO DOMESTICO	42.35 %	41.91 %	-0.44	%		
--- COMP. VAL. AGR. (T&NT) -----						
% DEL VALOR AGREGADO (T&NT)	INICIAL	FINAL	VAR.	%		
SEC. DE BIENES NO TRANSABLES	72.07 %	71.86 %	0.21	%		
SEC. DE BIENES TRANSABLES	27.93 %	28.14 %	-0.21	%		
--- VAR. % CONS. REAL INSUMOS -----						
BIEN / SECTOR DEMANDANTE						
	PRIMARIO	SECUNDARIO	TERCIARIO			
PRIMARIO	-4.30 %	-6.09 %	-6.14 %			
SECUNDARIO	-4.40 %	-8.95 %	-5.89 %			
TERCIARIO	-4.03 %	-6.90 %	-5.88 %			
--- GASTO S/ SECTOR DE INS. IMP. -----						
SECTOR	INICIAL	FINAL	VAR.	%		
PRIMARIO	999.81	1043.18	-4.16	%		
SECUNDARIO	51963.24	56865.56	-8.62	%		
TERCIARIO	16841.04	17928.69	-6.07	%		
--- DESAGREGACION. VBP & VA -----						
SECTOR	VBP	VA	EXPO.	CONS.	INV.	C.INT.
S1	4.86 %	4.88 %	-2.53 %	6.77 %	6.00 %	7.30 %
S2	3.77 %	3.64 %	-0.35 %	0.00 %	5.41 %	5.05 %
S3	7.55 %	7.86 %	8.95 %	6.72 %	0.00 %	7.23 %



S4	18.79 %	18.86 %	95.12 %	6.77 %	0.00 %	17.24 %
S5	9.67 %	9.82 %	14.01 %	6.78 %	0.00 %	10.03 %
S6	5.02 %	5.02 %	-34.40 %	0.00 %	0.00 %	9.42 %
S7	6.49 %	6.57 %	-7.55 %	0.00 %	0.00 %	8.30 %
S8	14.03 %	14.38 %	102.80 %	6.79 %	6.03 %	9.79 %
S9	5.10 %	6.28 %	3.55 %	6.76 %	0.00 %	6.15 %
S10	6.20 %	6.28 %	0.30 %	6.80 %	6.00 %	8.07 %
S11	13.89 %	13.97 %	60.84 %	6.80 %	0.00 %	9.10 %
S12	9.65 %	9.95 %	34.19 %	6.80 %	6.00 %	7.80 %
S13	5.21 %	5.28 %	-0.36 %	0.00 %	0.00 %	6.86 %
S14	10.01 %	10.08 %	18.82 %	6.76 %	6.00 %	9.68 %
S15	8.26 %	8.28 %	12.09 %	6.75 %	6.00 %	7.90 %
S16	14.14 %	14.17 %	21.39 %	6.74 %	6.00 %	9.69 %
S17	16.61 %	16.63 %	111.40 %	6.80 %	6.00 %	13.02 %
S18	7.01 %	7.09 %	0.00 %	6.77 %	0.00 %	7.15 %
S19	5.84 %	5.91 %	0.06 %	0.00 %	5.86 %	5.66 %
S20	6.24 %	6.10 %	-0.10 %	6.62 %	5.68 %	6.58 %
S21	6.09 %	6.01 %	0.10 %	6.62 %	0.00 %	6.34 %
S22	6.39 %	6.13 %	-0.04 %	6.79 %	5.74 %	6.77 %
S23	6.79 %	7.10 %	0.35 %	6.81 %	0.00 %	7.06 %
S24	6.63 %	6.64 %	0.22 %	6.82 %	0.00 %	6.63 %
S25	6.20 %	6.27 %	0.33 %	6.75 %	6.14 %	7.03 %
S26	3.94 %	3.17 %	-1.16 %	3.84 %	0.00 %	6.13 %
S27	5.05 %	5.00 %	-0.40 %	4.81 %	0.00 %	5.87 %
S28	5.21 %	4.84 %	-0.58 %	5.21 %	0.00 %	5.21 %
S29	6.18 %	5.34 %	-0.63 %	6.44 %	5.12 %	5.55 %

-----

INDICADORES HOGARES

--- CONS. & AHORRO EN % -----

HOGAR	CONS. NAC	CONS. IMP	AHO. REAL
H1	5.84 %	5.74 %	0.00 %
H2	6.36 %	6.24 %	0.00 %
H3	6.85 %	6.70 %	0.00 %
H4	7.06 %	6.91 %	0.00 %
H5	7.13 %	6.97 %	0.00 %
H6	7.24 %	7.06 %	0.00 %
H7	7.27 %	7.08 %	0.00 %
H8	6.80 %	6.59 %	6.68 %
H9	6.71 %	6.47 %	6.56 %
H10	6.17 %	5.89 %	5.99 %

--- VAR. % BIENESTAR -----

HOGAR	S/SUD	S/WEL.
H1	5.83 %	5.83 %
H2	6.35 %	6.35 %
H3	6.84 %	6.79 %
H4	7.05 %	6.96 %
H5	7.11 %	6.45 %
H6	7.22 %	6.43 %
H7	7.25 %	6.36 %
H8	6.78 %	6.47 %
H9	6.69 %	6.53 %
H10	6.15 %	6.07 %
PROMEDIO	6.61 %	6.34 %

-----

INDICADORES GOBIERNO

--- RECAUDACION -----

TIPO DE IMPUESTO	INICIAL	FINAL	VAR.	%
IMP. A LA IMPORTACION DE INS.	2708.68	2969.93	9.64	%
IMP. AL VALOR AGREGADO	49920.27	47864.13	-4.12	%
IMP. AL CONSUMO INTERMEDIO	21929.78	23424.15	6.81	%
IMP. A LAS INVERSIONES	1335.78	1413.87	5.85	%
IMP. A LA IMP. DE BS. CAP.	4765.16	5065.09	6.29	%
IMP. A LAS EXPORTACIONES	12746.66	13743.50	7.82	%
IMP. AL CONSUMO	21942.45	23386.10	6.58	%
IMP. AL IVA	38374.88	40964.03	6.75	%
IMP. AL CONSUMO IMPORTADO	6274.14	6698.29	6.76	%
IMP. DIRECTO A LOS HOGARES	23605.24	25042.04	6.09	%
RECAUDACION TOTAL REAL	183603.04	190571.15	3.80	%
--- GASTOS DEL GOBIERNO ---				
VARIABLE	INICIAL	FINAL	VAR.	%
CONSUMO PUBLICO	81247.548	84369.370	3.84	%
TRANSFERENCIAS A LOS HOGARES	61973.940	64355.200	3.84	%
INVERSION PUBLICA	14690.791	15255.264	3.84	%
--- RESULTADO FISCAL ---				
VARIABLE	INICIAL	FINAL	VAR.	%
RESULTADO FISCAL	25690.763	26903.243	4.72	%
RESULTADO FISCAL REAL	25690.763	26954.517	4.92	%
--- BIENESTAR ---				
VAR. % BIENESTAR DEL GOB.		2.18 %		
INDICADORES SECTOR EXTERNO				
--- IMPORTACIONES ---				
CONSUMO INTERMEDIO				
SECTOR		VAR. %		
PRIMARIO		4.16 %		
SECUNDARIO		9.55 %		
TERCIARIO		6.45 %		
CONSUMO FINAL				
HOGAR		VAR. %		
PRIMARIO		6.56 %		
SECUNDARIO		6.57 %		
TERCIARIO		6.53 %		
INVERSION				
SECTOR		VAR. %		
PRIMARIO		6.09 %		
SECUNDARIO		6.09 %		
TERCIARIO		0.00 %		

Re-cuadro 6-8: Reducción de los impuesto al trabajo formal en 20% (RT). Período 5 (*Salario Nominal Constante*).

MODELO DE EQUILIBRIO GENERAL COMPUTADO DINAMICO ----- RESUMEN DE CARACTERISTICAS DEL MODELO
---

Titulo	CGE PICTO-DINAM
Sectores	29
Factores	5
Hogares	10

INDICADORES MACROECONOMICOS

--- OFERTA GLOBAL -----

VARIABLE REAL	INICIAL	FINAL	VAR. %
PBI A PRECIOS BASICOS	494441.19	598422.80	21.03 %
PBI A PRECIOS DE PRODUCTOR	602316.12	722648.37	19.98 %
PBI A PRECIOS DE MERCADO	654438.99	785553.36	20.03 %
IMPORTACIONES REALES	125862.80	152990.21	21.55 %
OFERTA GLOBAL	780301.79	938543.57	20.28 %

--- DEMANDA GLOBAL -----

VARIABLE REAL	INICIAL	FINAL	VAR. %
INVERSION REAL	149712.36	178737.16	19.39 %
EXPORTACIONES REALES	162035.47	198344.55	22.41 %
CONSUMO PUB. Y PRIV. REAL	468553.96	561483.67	19.83 %
DEMANDA GLOBAL	780301.79	938565.38	20.28 %

--- INDICADORES COMO % PBIpm -----

INDICADOR	INICIAL	FINAL	VAR. %
CONSUMO	71.60 %	71.48 %	-0.12 %
INVERSION	22.88 %	22.75 %	-0.12 %
EXPORTACIONES	24.76 %	25.25 %	0.49 %
IMPORTACIONES	19.23 %	19.48 %	0.24 %
RECAUDACION	28.06 %	27.39 %	-0.67 %

--- FINANCIAMIENTO DE LA INV. -----

INDICADOR	INICIAL	FINAL	VAR. %
AHORRO PRIVADO REAL	136818.91	165480.71	17.32 %
AHORRO PUBLICO REAL	14690.79	17465.07	15.88 %

--- INDICES DE PRECIOS -----

INDICE	
INDICE DE PRECIOS AL CONSUM	0.997
INDICE DE PRECIOS MAYORISTA	0.993
INDICE DE PRECIOS DE LA INV	0.987
TIPO DE CAMBIO REAL	1.013
TERMINOS DE INTERCAMBIO	0.996
PRECIO ENERGIA RESIDENCIAL	0.995
PRECIO ENERGIA MAYORISTA	0.993

--- INDICADORES DISTRIBUTIVOS -----

INDICADOR SALARIAL	VAR. %
SECTOR FORMAL	4.034 %
SECTOR FORMAL (REAL)	4.313 %
SECTOR INFORMAL	0.000 %
SECTOR INFORMAL (REAL)	0.268 %
SECTOR NO CALIFICADO	0.000 %
SECTOR NO CALIFICADO (REAL)	0.268 %
TASA DE GANANCIA	VAR. %
SECTOR 1	5.573 %
SECTOR 2	11.574 %
SECTOR 3	7.004 %
TOTAL	7.974 %

--- COEFICIENTE DE GINI (0=MAX. IGUALDAD, 1=MIN. IGUALDAD)-----

INDICADOR	INICIAL	FINAL	VAR.	%
INDICE DE GINI	0.48	0.52	8.52	%
--- POBREZA & INDIGENCIA ---				
INDICADOR POBREZA	INDICE			
H1	97.84			
H2	93.41			
H3	90.88			
H4	89.79			
H5	90.07			
H6	89.73			
H7	89.84			
H8	95.68			
H9	97.82			
H10	103.81			
INDICADOR INDIGENCIA	INDICE			
H1	97.78			
H2	93.35			
H3	90.83			
H4	89.73			
H5	90.02			
H6	89.68			
H7	89.78			
H8	95.62			
H9	97.76			
H10	103.75			
--- DESEMPLEO ---				
TASA DE DESEMPLEO	INICIAL	FINAL		
DEL SECTOR FORMAL	10.20 %	0.00 %		
DEL SECTOR INFORMAL	10.20 %	8.32 %		
DEL SECTOR NO ASALARIADO	10.20 %	5.31 %		
--- BONOS ---				
TIPO DE BONO		VAR.	%	
BONO CIERRE (BNI)		19.23	%	
BONO CIERRE (BNI) NOMINAL		18.91	%	
BONO INTERN (FIN)		19.23	%	
BONO INTERN (FIN) NOMINAL		18.91	%	
TRANS. A FAMILIAS		17.37	%	
INDICADORES SECTORIALES				
--- CAMBIOS EN VALOR AGREGADO ---				
SECTOR	VAR.	%		
PRIMARIO	20.21	%		
SECUNDARIO	22.25	%		
TERCIARIO	18.81	%		
--- COMPOSICION VAL. AGREGADO ---				
% DEL VALOR AGREGADO	INICIAL	FINAL	VAR.	%
FACTOR TRABAJO FORMAL	35.78 %	36.46 %	0.68	%
FACTOR TRABAJO INFORMAL	6.12 %	6.07 %	-0.05	%
FACTOR TRABAJO NO ASALARIADO	15.75 %	15.64 %	-0.11	%
FACTOR CAPITAL FIJO DOMESTICO	42.35 %	41.83 %	-0.52	%
--- COMP. VAL. AGR. (T&NT) ---				
% DEL VALOR AGREGADO (T&NT)	INICIAL	FINAL	VAR.	%
SEC. DE BIENES NO TRANSABLES	72.07 %	71.45 %	0.62	%

SEC. DE BIENES TRANSABLES	27.93 %	28.55 %	-0.62 %			
-----						
--- VAR. % CONS. REAL INSUMOS						
BIEN / SECTOR DEMANDANTE						
	PRIMARIO	SECUNDARIO	TERCIARIO			
PRIMARIO	-16.63 %	-17.78 %	-13.10%			
SECUNDARIO	-17.51 %	-18.90 %	-16.25%			
TERCIARIO	-16.85 %	-18.11 %	-16.10%			
-----						
--- GASTO S/ SECTOR DE INS. IMP.						
SECTOR	INICIAL	FINAL	VAR. %			
PRIMARIO	999.81	1194.94	-16.33%			
SECUNDARIO	51963.24	63798.70	-18.55%			
TERCIARIO	16841.04	20177.88	-16.54%			
-----						
--- DESAGREGACION. VBP & VA						
SECTOR	VBP	VA	EXPO.	CONS.	INV.	C. INT.
S1	22.02 %	22.13 %	19.58 %	20.18 %	20.52 %	22.92 %
S2	12.26 %	10.16 %	-4.99 %	0.00 %	14.10 %	17.70 %
S3	23.03 %	24.15 %	28.17 %	20.38 %	0.00 %	20.59 %
S4	26.35 %	27.41 %	65.24 %	20.34 %	0.00 %	25.56 %
S5	21.13 %	21.08 %	22.49 %	20.20 %	0.00 %	21.28 %
S6	21.79 %	21.79 %	18.31 %	0.00 %	0.00 %	22.18 %
S7	22.00 %	22.01 %	18.75 %	0.00 %	0.00 %	22.42 %
S8	27.93 %	27.76 %	129.15 %	20.37 %	20.55 %	22.88 %
S9	29.53 %	42.90 %	42.71 %	20.15 %	0.00 %	21.10 %
S10	22.07 %	22.62 %	23.31 %	20.36 %	20.52 %	22.07 %
S11	24.81 %	25.72 %	49.76 %	20.30 %	0.00 %	22.30 %
S12	18.39 %	18.15 %	-6.87 %	20.30 %	20.52 %	20.47 %
S13	21.95 %	22.17 %	23.75 %	0.00 %	0.00 %	21.41 %
S14	21.76 %	21.88 %	16.91 %	20.25 %	20.52 %	22.34 %
S15	21.78 %	22.13 %	24.97 %	20.26 %	20.52 %	21.33 %
S16	24.76 %	24.77 %	29.00 %	20.49 %	20.52 %	21.86 %
S17	23.80 %	23.81 %	53.25 %	20.42 %	20.52 %	22.92 %
S18	20.01 %	21.64 %	0.00 %	20.34 %	0.00 %	19.95 %
S19	18.65 %	19.02 %	-1.14 %	0.00 %	18.80 %	17.32 %
S20	19.37 %	19.53 %	-0.24 %	20.29 %	19.87 %	20.90 %
S21	18.22 %	17.90 %	-0.24 %	20.28 %	0.00 %	18.22 %
S22	19.76 %	19.60 %	-0.30 %	20.32 %	19.79 %	21.11 %
S23	18.82 %	18.13 %	-0.57 %	20.44 %	0.00 %	18.99 %
S24	19.49 %	19.66 %	-0.21 %	20.46 %	0.00 %	19.49 %
S25	17.05 %	16.66 %	-1.61 %	20.46 %	18.21 %	18.24 %
S26	17.49 %	18.44 %	1.26 %	17.37 %	0.00 %	21.59 %
S27	19.31 %	19.65 %	2.40 %	18.40 %	0.00 %	22.32 %
S28	18.82 %	19.83 %	1.69 %	18.82 %	0.00 %	18.92 %
S29	19.70 %	20.14 %	0.04 %	20.11 %	20.21 %	19.55 %
-----						
INDICADORES HOGARES						
-----						
--- CONS. & AHORRO EN %						
HOGAR	CONS. NAC	CONS. IMP	AHO. REAL			
H1	18.46 %	18.41 %	0.00 %			
H2	18.85 %	18.64 %	0.00 %			
H3	19.49 %	19.25 %	0.00 %			
H4	20.25 %	20.00 %	0.00 %			
H5	21.00 %	20.70 %	0.00 %			
H6	21.39 %	21.10 %	0.00 %			
H7	21.76 %	21.39 %	0.00 %			
H8	20.83 %	20.48 %	21.61 %			

H9	20.71 %	20.34 %	21.48 %
H10	19.60 %	19.17 %	20.29 %
--- VAR. % BIENESTAR -----			
HOGAR	S/SUD	S/WEL.	
H1	18.44 %	18.44 %	
H2	18.82 %	18.82 %	
H3	19.46 %	19.29 %	
H4	20.22 %	19.89 %	
H5	20.97 %	18.47 %	
H6	21.36 %	18.39 %	
H7	21.72 %	18.35 %	
H8	20.80 %	19.78 %	
H9	20.69 %	20.49 %	
H10	19.57 %	19.93 %	
PROMEDIO	20.29 %	19.61 %	
-----			
INDICADORES GOBIERNO			
--- RECAUDACION -----			
TIPO DE IMPUESTO	INICIAL	FINAL	VAR. %
IMP. A LA IMPORTACION DE INS.	2708.68	3325.63	22.78 %
IMP. AL VALOR AGREGADO	49920.27	53654.97	7.48 %
IMP. AL CONSUMO INTERMEDIO	21929.78	26333.16	20.08 %
IMP. A LAS INVERSIONES	1335.78	1596.92	19.55 %
IMP. A LA IMP. DE BS. CAP.	4765.16	5754.33	20.76 %
IMP. A LAS EXPORTACIONES	12746.66	16272.56	27.66 %
IMP. AL CONSUMO	21942.45	26367.96	20.17 %
IMP. AL IVA	38374.88	46297.61	20.65 %
IMP. AL CONSUMO IMPORTADO	6274.14	7549.23	20.32 %
IMP. DIRECTO A LOS HOGARES	23605.24	28002.64	18.63 %
RECAUDACION TOTAL REAL	183603.04	215155.00	17.18 %
-----			
--- GASTOS DEL GOBIERNO -----			
VARIABLE	INICIAL	FINAL	VAR. %
CONSUMO PUBLICO	81247.548	95364.179	17.37 %
TRANSFERENCIAS A LOS HOGARES	61973.940	72741.811	17.37 %
INVERSION PUBLICA	14690.791	17243.293	17.37 %
-----			
--- RESULTADO FISCAL -----			
VARIABLE	INICIAL	FINAL	VAR. %
RESULTADO FISCAL	25690.763	30300.945	17.94 %
RESULTADO FISCAL REAL	25690.763	30382.122	18.26 %
-----			
--- BIENESTAR -----			
VAR. % BIENESTAR DEL GOB.		7.88 %	
-----			
INDICADORES SECTOR EXTERNO			
--- IMPORTACIONES -----			
CONSUMO INTERMEDIO			
SECTOR	VAR. %		
PRIMARIO	18.32 %		
SECUNDARIO	22.80 %		
TERCIARIO	19.80 %		
CONSUMO FINAL			
HOGAR	VAR. %		

PRIMARIO	19.83 %
SECUNDARIO	20.01 %
TERCIARIO	20.00 %
INVERSION	
SECTOR	VAR. %
PRIMARIO	20.44 %
SECUNDARIO	20.44 %
TERCIARIO	0.00 %

Re-cuadro 6-9: Reducción de los impuesto al trabajo formal en 20% (RT). Período 1  
(Salario Real Constante).

MODELO DE EQUILIBRIO GENERAL COMPUTADO DINAMICO			
-----			
RESUMEN DE CARACTERISTICAS DEL MODELO			
Titulo	CGE PICTO-DINAM		
Sectores	29		
Factores	5		
Hogares	10		
INDICADORES MACROECONOMICOS			
--- OFERTA GLOBAL -----			
VARIABLE REAL	INICIAL	FINAL	VAR. %
PBI A PRECIOS BASICOS	494441.19	530787.73	7.35 %
PBI A PRECIOS DE PRODUCTOR	602316.12	640896.67	6.41 %
PBI A PRECIOS DE MERCADO	654438.99	696717.97	6.46 %
IMPORTACIONES REALES	125862.80	136068.09	8.11 %
OFERTA GLOBAL	780301.79	832786.06	6.73 %
--- DEMANDA GLOBAL -----			
VARIABLE REAL	INICIAL	FINAL	VAR. %
INVERSION REAL	149712.36	158993.37	6.20 %
EXPORTACIONES REALES	162035.47	175021.26	8.01 %
CONSUMO PUB. Y PRIV. REAL	468553.96	498772.90	6.45 %
DEMANDA GLOBAL	780301.79	832787.54	6.73 %
--- INDICADORES COMO % PBIpm -----			
INDICADOR	INICIAL	FINAL	VAR. %
CONSUMO	71.60 %	71.59 %	-0.01 %
INVERSION	22.88 %	22.82 %	-0.06 %
EXPORTACIONES	24.76 %	25.12 %	0.36 %
IMPORTACIONES	19.23 %	19.53 %	0.30 %
RECAUDACION	28.06 %	27.42 %	-0.64 %
--- FINANCIAMIENTO DE LA INV. -----			
INDICADOR	INICIAL	FINAL	VAR. %
AHORRO PRIVADO REAL	136818.91	145822.09	6.17 %
AHORRO PUBLICO REAL	14690.79	15309.23	4.04 %
--- INDICES DE PRECIOS -----			
INDICE			

INDICE DE PRECIOS AL CONSUM	0.998		
INDICE DE PRECIOS MAYORISTA	0.999		
INDICE DE PRECIOS DE LA INV	0.999		
TIPO DE CAMBIO REAL	1.002		
TERMINOS DE INTERCAMBIO	1.000		
PRECIO ENERGIA RESIDENCIAL	0.998		
PRECIO ENERGIA MAYORISTA	0.998		
--- INDICADORES DISTRIBUTIVOS -----			
INDICADOR SALARIAL	VAR.	%	
SECTOR FORMAL	-0.222	%	
SECTOR FORMAL (REAL)	0.000	%	
SECTOR INFORMAL	-0.222	%	
SECTOR INFORMAL (REAL)	0.000	%	
SECTOR NO CALIFICADO	-0.222	%	
SECTOR NO CALIFICADO (REAL)	0.000	%	
TASA DE GANANCIA	VAR.	%	
SECTOR 1	1.125	%	
SECTOR 2	3.539	%	
SECTOR 3	2.834	%	
TOTAL	2.631	%	
--- COEFICIENTE DE GINI (0=MAX. IGUALDAD, 1=MIN. IGUALDAD)-----			
INDICADOR	INICIAL	FINAL	VAR. %
INDICE DE GINI	0.48	0.49	3.40 %
--- POBREZA & INDIGENCIA -----			
INDICADOR POBREZA	INDICE		
H1	97.61		
H2	96.10		
H3	95.11		
H4	94.54		
H5	94.44		
H6	94.23		
H7	94.19		
H8	96.87		
H9	97.90		
H10	100.74		
INDICADOR INDIGENCIA	INDICE		
H1	97.49		
H2	95.98		
H3	94.99		
H4	94.42		
H5	94.32		
H6	94.11		
H7	94.07		
H8	96.75		
H9	97.78		
H10	100.62		
--- DESEMPLEO -----			
TASA DE DESEMPLEO	INICIAL	FINAL	
DEL SECTOR FORMAL	10.20 %	5.02 %	
DEL SECTOR INFORMAL	10.20 %	9.57 %	
DEL SECTOR NO ASALARIADO	10.20 %	8.63 %	
--- BONOS -----			
TIPO DE BONO		VAR.	%
BONO CIERRE (BNI)		5.66	%
BONO CIERRE (BNI) NOMINAL		5.42	%
BONO INTERN (FIN)		5.66	%



BONO INTERN (FIN) NOMINAL		5.42	%			
TRANS. A FAMILIAS		4.09	%			
-----						
INDICADORES SECTORIALES						
--- CAMBIOS EN VALOR AGREGADO -----						
SECTOR		VAR.	%			
PRIMARIO		4.52	%			
SECUNDARIO		7.75	%			
TERCIARIO		6.37	%			
--- COMPOSICION VAL. AGREGADO -----						
% DEL VALOR AGREGADO		INICIAL		FINAL		VAR. %
FACTOR TRABAJO FORMAL		35.78	%	36.41	%	0.63 %
FACTOR TRABAJO INFORMAL		6.12	%	6.07	%	-0.05 %
FACTOR TRABAJO NO ASALARIADO		15.75	%	15.60	%	-0.15 %
FACTOR CAPITAL FIJO DOMESTICO		42.35	%	41.92	%	-0.43 %
--- COMP. VAL. AGR. (T&NT) -----						
% DEL VALOR AGREGADO (T&NT)		INICIAL		FINAL		VAR. %
SEC. DE BIENES NO TRANSABLES		72.07	%	71.86	%	0.21 %
SEC. DE BIENES TRANSABLES		27.93	%	28.14	%	-0.21 %
--- VAR. % CONS. REAL INSUMOS -----						
BIEN / SECTOR DEMANDANTE						
		PRIMARIO		SECUNDARIO		TERCIARIO
	PRIMARIO	-4.40	%	-6.31	%	-6.46 %
	SECUNDARIO	-4.48	%	-9.29	%	-6.12 %
	TERCIARIO	-4.07	%	-7.14	%	-6.11 %
--- GASTO S/ SECTOR DE INS. IMP. -----						
SECTOR		INICIAL		FINAL		VAR. %
PRIMARIO		999.81		1043.98		-4.23 %
SECUNDARIO		51963.24		57057.31		-8.93 %
TERCIARIO		16841.04		17969.79		-6.28 %
--- DESAGREGACION. VBP & VA -----						
SECTOR	VBP	VA	EXPO.	CONS.	INV.	C. INT.
S1	4.99 %	5.01 %	-2.92 %	7.00 %	6.23 %	7.61 %
S2	3.98 %	3.90 %	-0.22 %	0.00 %	5.74 %	5.28 %
S3	7.87 %	8.20 %	9.39 %	6.95 %	0.00 %	7.57 %
S4	19.84 %	19.90 %	101.33 %	7.00 %	0.00 %	18.19 %
S5	10.20 %	10.37 %	14.97 %	7.01 %	0.00 %	10.57 %
S6	5.17 %	5.18 %	-36.79 %	0.00 %	0.00 %	9.86 %
S7	6.71 %	6.81 %	-8.14 %	0.00 %	0.00 %	8.63 %
S8	14.46 %	14.88 %	104.61 %	7.02 %	6.26 %	10.18 %
S9	5.09 %	6.08 %	3.18 %	6.99 %	0.00 %	6.38 %
S10	6.41 %	6.50 %	0.05 %	7.04 %	6.23 %	8.44 %
S11	14.65 %	14.72 %	64.97 %	7.04 %	0.00 %	9.51 %
S12	10.32 %	10.66 %	38.64 %	7.04 %	6.23 %	8.18 %
S13	5.35 %	5.43 %	-0.65 %	0.00 %	0.00 %	7.13 %
S14	10.47 %	10.56 %	20.23 %	6.99 %	6.23 %	10.10 %
S15	8.62 %	8.64 %	12.73 %	6.99 %	6.23 %	8.24 %
S16	14.69 %	14.72 %	22.20 %	6.98 %	6.23 %	10.09 %
S17	17.50 %	17.53 %	118.57 %	7.03 %	6.23 %	13.66 %
S18	7.31 %	7.37 %	0.00 %	7.01 %	0.00 %	7.48 %
S19	6.07 %	6.12 %	0.11 %	0.00 %	6.09 %	5.92 %
S20	6.45 %	6.28 %	-0.14 %	6.85 %	5.83 %	6.79 %
S21	6.33 %	6.20 %	0.08 %	6.86 %	0.00 %	6.64 %

S22	6.65 %	6.36 %	-0.02 %	7.03 %	5.96 %	7.05 %
S23	7.11 %	7.46 %	0.42 %	7.05 %	0.00 %	7.42 %
S24	6.97 %	6.98 %	0.29 %	7.06 %	0.00 %	6.97 %
S25	6.47 %	6.55 %	0.39 %	6.99 %	6.40 %	7.36 %
S26	4.18 %	3.33 %	-1.27 %	4.09 %	0.00 %	6.33 %
S27	5.26 %	5.19 %	-0.55 %	5.06 %	0.00 %	5.97 %
S28	5.45 %	5.01 %	-0.69 %	5.45 %	0.00 %	5.45 %
S29	6.40 %	5.46 %	-0.68 %	6.67 %	5.26 %	5.72 %

-----

INDICADORES HOGARES

--- CONS. & AHORRO EN % -----

HOGAR	CONS. NAC	CONS. IMP	AHO. REAL
H1	6.07 %	5.95 %	0.00 %
H2	6.59 %	6.44 %	0.00 %
H3	7.08 %	6.91 %	0.00 %
H4	7.29 %	7.11 %	0.00 %
H5	7.36 %	7.17 %	0.00 %
H6	7.47 %	7.26 %	0.00 %
H7	7.50 %	7.28 %	0.00 %
H8	7.03 %	6.79 %	6.88 %
H9	6.94 %	6.67 %	6.76 %
H10	6.41 %	6.09 %	6.18 %

--- VAR. % BIENESTAR -----

HOGAR	S/SUD	S/WEL.
H1	6.05 %	6.05 %
H2	6.57 %	6.57 %
H3	7.06 %	7.02 %
H4	7.28 %	7.19 %
H5	7.34 %	6.65 %
H6	7.45 %	6.63 %
H7	7.48 %	6.55 %
H8	7.02 %	6.69 %
H9	6.92 %	6.74 %
H10	6.39 %	6.29 %
PROMEDIO	6.85 %	6.56 %

-----

INDICADORES GOBIERNO

--- RECAUDACION -----

TIPO DE IMPUESTO	INICIAL	FINAL	VAR. %
IMP. A LA IMPORTACION DE INS.	2708.68	2981.46	10.07 %
IMP. AL VALOR AGREGADO	49920.27	47986.29	-3.87 %
IMP. AL CONSUMO INTERMEDIO	21929.78	23489.39	7.11 %
IMP. A LAS INVERSIONES	1335.78	1416.76	6.06 %
IMP. A LA IMP. DE BS. CAP.	4765.16	5075.82	6.52 %
IMP. A LAS EXPORTACIONES	12746.66	13778.50	8.09 %
IMP. AL CONSUMO	21942.45	23438.00	6.82 %
IMP. AL IVA	38374.88	41052.39	6.98 %
IMP. AL CONSUMO IMPORTADO	6274.14	6713.11	7.00 %
IMP. DIRECTO A LOS HOGARES	23605.24	25100.00	6.33 %
RECAUDACION TOTAL REAL	183603.04	191031.71	4.05 %

--- GASTOS DEL GOBIERNO -----

VARIABLE	INICIAL	FINAL	VAR. %
CONSUMO PUBLICO	81247.548	84571.804	4.09 %

TRANSFERENCIAS A LOS HOGARES	61973.940	64509.612	4.09	%
INVERSION PUBLICA	14690.791	15291.867	4.09	%
--- RESULTADO FISCAL -----				
VARIABLE	INICIAL	FINAL	VAR.	%
RESULTADO FISCAL	25690.763	27023.001	5.19	%
RESULTADO FISCAL REAL	25690.763	27083.070	5.42	%
--- BIENESTAR -----				
VAR. % BIENESTAR DEL GOB.		2.36	%	
-----				
INDICADORES SECTOR EXTERNO				
--- IMPORTACIONES -----				
CONSUMO INTERMEDIO				
SECTOR		VAR.	%	
PRIMARIO		4.23	%	
SECUNDARIO		9.92	%	
TERCIARIO		6.70	%	
CONSUMO FINAL				
HOGAR		VAR.	%	
PRIMARIO		6.76	%	
SECUNDARIO		6.78	%	
TERCIARIO		6.73	%	
INVERSION				
SECTOR		VAR.	%	
PRIMARIO		6.28	%	
SECUNDARIO		6.28	%	
TERCIARIO		0.00	%	
-----				

**Re-cuadro 6-10: Reducción de los impuesto al trabajo formal en 20% (RT). Período 5 (Salario Real Constante).**

MODELO DE EQUILIBRIO GENERAL COMPUTADO DINAMICO				
-----				
RESUMEN DE CARACTERISTICAS DEL MODELO				
Titulo	CGE PICTO-DINAM			
Sectores	29			
Factores	5			
Hogares	10			
INDICADORES MACROECONOMICOS				
--- OFERTA GLOBAL -----				
VARIABLE REAL	INICIAL	FINAL	VAR.	%
PBI A PRECIOS BASICOS	494441.19	598841.81	21.11	%
PBI A PRECIOS DE PRODUCTOR	602316.12	723165.02	20.06	%
PBI A PRECIOS DE MERCADO	654438.99	786102.68	20.12	%
IMPORTACIONES REALES	125862.80	153096.04	21.64	%
OFERTA GLOBAL	780301.79	939198.72	20.36	%

--- DEMANDA GLOBAL ---				
VARIABLE REAL	INICIAL	FINAL	VAR.	%
INVERSION REAL	149712.36	178890.25	19.49	%
EXPORTACIONES REALES	162035.47	198491.15	22.50	%
CONSUMO PUB. Y PRIV. REAL	468553.96	561840.36	19.91	%
DEMANDA GLOBAL	780301.79	939221.76	20.37	%
--- INDICADORES COMO % PBIpm ---				
INDICADOR	INICIAL	FINAL	VAR.	%
CONSUMO	71.60 %	71.47 %	-0.12	%
INVERSION	22.88 %	22.76 %	-0.12	%
EXPORTACIONES	24.76 %	25.25 %	0.49	%
IMPORTACIONES	19.23 %	19.48 %	0.24	%
RECAUDACION	28.06 %	27.39 %	-0.67	%
--- FINANCIAMIENTO DE LA INV. ---				
INDICADOR	INICIAL	FINAL	VAR.	%
AHORRO PRIVADO REAL	136818.91	165640.88	17.40	%
AHORRO PUBLICO REAL	14690.79	17479.76	15.96	%
--- INDICES DE PRECIOS ---				
INDICE				
INDICE DE PRECIOS AL CONSUMO	0.997			
INDICE DE PRECIOS MAYORISTA	0.993			
INDICE DE PRECIOS DE LA INV	0.987			
TIPO DE CAMBIO REAL	1.013			
TERMINOS DE INTERCAMBIO	0.996			
PRECIO ENERGIA RESIDENCIAL	0.996			
PRECIO ENERGIA MAYORISTA	0.994			
--- INDICADORES DISTRIBUTIVOS ---				
INDICADOR SALARIAL	VAR.	%		
SECTOR FORMAL	4.091	%		
SECTOR FORMAL (REAL)	4.390	%		
SECTOR INFORMAL	-0.286	%		
SECTOR INFORMAL (REAL)	0.000	%		
SECTOR NO CALIFICADO	-0.286	%		
SECTOR NO CALIFICADO (REAL)	0.000	%		
TASA DE GANANCIA	VAR.	%		
SECTOR 1	5.695	%		
SECTOR 2	11.631	%		
SECTOR 3	7.075	%		
TOTAL	8.053	%		
--- COEFICIENTE DE GINI (0=MAX. IGUALDAD, 1=MIN. IGUALDAD) ---				
INDICADOR	INICIAL	FINAL	VAR.	%
INDICE DE GINI	0.48	0.52	8.66	%
--- POBREZA & INDIGENCIA ---				
INDICADOR POBREZA	INDICE			
H1	97.67			
H2	93.19			
H3	90.66			
H4	89.60			
H5	89.93			
H6	89.62			
H7	89.74			
H8	95.64			
H9	97.83			
H10	103.86			
INDICADOR INDIGENCIA	INDICE			

H1	97.60		
H2	93.12		
H3	90.59		
H4	89.53		
H5	89.87		
H6	89.55		
H7	89.68		
H8	95.57		
H9	97.76		
H10	103.79		
--- DESEMPLEO -----			
TASA DE DESEMPLEO	INICIAL	FINAL	
DEL SECTOR FORMAL	10.20 %	0.00 %	
DEL SECTOR INFORMAL	10.20 %	8.28 %	
DEL SECTOR NO ASALARIADO	10.20 %	5.22 %	
--- BONOS -----			
TIPO DE BONO		VAR.	%
BONO CIERRE (BNI)		19.32	%
BONO CIERRE (BNI) NOMINAL		18.98	%
BONO INTERN (FIN)		19.32	%
BONO INTERN (FIN) NOMINAL		18.98	%
TRANS. A FAMILIAS		17.46	%
-----			
INDICADORES SECTORIALES			
--- CAMBIOS EN VALOR AGREGADO -----			
SECTOR	VAR.	%	
PRIMARIO	20.28	%	
SECUNDARIO	22.32	%	
TERCIARIO	18.88	%	
--- COMPOSICION VAL. AGREGADO -----			
% DEL VALOR AGREGADO	INICIAL	FINAL	VAR. %
FACTOR TRABAJO FORMAL	35.78 %	36.46 %	0.68 %
FACTOR TRABAJO INFORMAL	6.12 %	6.07 %	-0.05 %
FACTOR TRABAJO NO ASALARIADO	15.75 %	15.63 %	-0.11 %
FACTOR CAPITAL FIJO DOMESTICO	42.35 %	41.84 %	-0.51 %
--- COMP. VAL. AGR. (T&NT) -----			
% DEL VALOR AGREGADO (T&NT)	INICIAL	FINAL	VAR. %
SEC. DE BIENES NO TRANSABLES	72.07 %	71.45 %	0.62 %
SEC. DE BIENES TRANSABLES	27.93 %	28.55 %	-0.62 %
--- VAR. % CONS. REAL INSUMOS -----			
BIEN / SECTOR DEMANDANTE	PRIMARIO	SECUNDARIO	TERCIARIO
	PRIMARIO	SECUNDARIO	TERCIARIO
	-16.70 %	-17.84 %	-13.18%
	SECUNDARIO	-18.93 %	-16.30%
	TERCIARIO	-18.16 %	-16.16%
--- GASTO S/ SECTOR DE INS. IMP. -----			
SECTOR	INICIAL	FINAL	VAR. %
PRIMARIO	999.81	1195.53	-16.37%
SECUNDARIO	51963.24	63824.43	-18.58%
TERCIARIO	16841.04	20189.15	-16.58%
--- DESAGREGACION. VBP & VA -----			

SECTOR	VBP	VA	EXPO.	CONS.	INV.	C. INT.
S1	22.15 %	22.25 %	19.72 %	20.23 %	20.64 %	23.05 %
S2	12.40 %	10.32 %	-4.91 %	0.00 %	14.29 %	17.85 %
S3	23.16 %	24.30 %	28.37 %	20.46 %	0.00 %	20.70 %
S4	26.39 %	27.44 %	65.16 %	20.41 %	0.00 %	25.61 %
S5	21.24 %	21.19 %	22.69 %	20.25 %	0.00 %	21.38 %
S6	21.92 %	21.92 %	18.39 %	0.00 %	0.00 %	22.32 %
S7	22.10 %	22.10 %	18.77 %	0.00 %	0.00 %	22.53 %
S8	28.04 %	27.88 %	129.59 %	20.43 %	20.67 %	22.98 %
S9	29.56 %	42.76 %	42.64 %	20.19 %	0.00 %	21.19 %
S10	22.15 %	22.70 %	23.34 %	20.41 %	20.64 %	22.17 %
S11	24.94 %	25.85 %	50.19 %	20.35 %	0.00 %	22.40 %
S12	18.48 %	18.24 %	-6.82 %	20.35 %	20.64 %	20.57 %
S13	22.04 %	22.26 %	23.85 %	0.00 %	0.00 %	21.50 %
S14	21.80 %	21.92 %	16.60 %	20.30 %	20.64 %	22.41 %
S15	21.85 %	22.21 %	25.00 %	20.32 %	20.64 %	21.41 %
S16	24.78 %	24.79 %	28.95 %	20.58 %	20.64 %	21.94 %
S17	23.98 %	23.99 %	54.41 %	20.48 %	20.64 %	23.03 %
S18	20.11 %	21.77 %	0.00 %	20.40 %	0.00 %	20.08 %
S19	18.74 %	19.05 %	-1.13 %	0.00 %	18.90 %	17.40 %
S20	19.44 %	19.57 %	-0.28 %	20.38 %	19.91 %	20.94 %
S21	18.28 %	17.88 %	-0.28 %	20.36 %	0.00 %	18.23 %
S22	19.85 %	19.68 %	-0.29 %	20.37 %	19.90 %	21.22 %
S23	18.92 %	18.24 %	-0.54 %	20.50 %	0.00 %	19.10 %
S24	19.66 %	19.85 %	-0.14 %	20.52 %	0.00 %	19.66 %
S25	17.12 %	16.73 %	-1.61 %	20.54 %	18.30 %	18.33 %
S26	17.58 %	18.55 %	1.31 %	17.46 %	0.00 %	21.73 %
S27	19.39 %	19.73 %	2.43 %	18.48 %	0.00 %	22.40 %
S28	18.90 %	19.93 %	1.73 %	18.90 %	0.00 %	19.00 %
S29	19.77 %	20.17 %	0.02 %	20.20 %	20.28 %	19.58 %

INDICADORES HOGARES

--- CONS. & AHORRO EN %

HOGAR	CONS. NAC	CONS. IMP	AHO. REAL
H1	18.43 %	18.37 %	0.00 %
H2	18.80 %	18.58 %	0.00 %
H3	19.44 %	19.19 %	0.00 %
H4	20.25 %	19.99 %	0.00 %
H5	21.06 %	20.74 %	0.00 %
H6	21.47 %	21.17 %	0.00 %
H7	21.87 %	21.48 %	0.00 %
H8	20.94 %	20.56 %	21.71 %
H9	20.84 %	20.44 %	21.59 %
H10	19.71 %	19.25 %	20.38 %

--- VAR. % BIENESTAR

HOGAR	S/SUD	S/WEL.
H1	18.42 %	18.42 %
H2	18.77 %	18.77 %
H3	19.41 %	19.24 %
H4	20.22 %	19.89 %
H5	21.03 %	18.52 %
H6	21.44 %	18.46 %
H7	21.83 %	18.45 %
H8	20.91 %	19.88 %
H9	20.81 %	20.60 %
H10	19.68 %	20.03 %
PROMEDIO	20.38 %	19.69 %

INDICADORES GOBIERNO

--- RECAUDACION ---			
TIPO DE IMPUESTO	INICIAL	FINAL	VAR. %
IMP. A LA IMPORTACION DE INS.	2708.68	3327.75	22.86 %
IMP. AL VALOR AGREGADO	49920.27	53697.21	7.57 %
IMP. AL CONSUMO INTERMEDIO	21929.78	26355.30	20.18 %
IMP. A LAS INVERSIONES	1335.78	1598.16	19.64 %
IMP. A LA IMP. DE BS. CAP.	4765.16	5759.87	20.87 %
IMP. A LAS EXPORTACIONES	12746.66	16289.86	27.80 %
IMP. AL CONSUMO	21942.45	26382.67	20.24 %
IMP. AL IVA	38374.88	46320.06	20.70 %
IMP. AL CONSUMO IMPORTADO	6274.14	7553.02	20.38 %
IMP. DIRECTO A LOS HOGARES	23605.24	28029.27	18.74 %
RECAUDACION TOTAL REAL	183603.04	215313.18	17.27 %
--- GASTOS DEL GOBIERNO ---			
VARIABLE	INICIAL	FINAL	VAR. %
CONSUMO PUBLICO	81247.548	95432.759	17.46 %
TRANSFERENCIAS A LOS HOGARES	61973.940	72794.123	17.46 %
INVERSION PUBLICA	14690.791	17255.693	17.46 %
--- RESULTADO FISCAL ---			
VARIABLE	INICIAL	FINAL	VAR. %
RESULTADO FISCAL	25690.763	30361.483	18.18 %
RESULTADO FISCAL REAL	25690.763	30448.632	18.52 %
--- BIENESTAR ---			
VAR. % BIENESTAR DEL GOB.		7.89 %	

INDICADORES SECTOR EXTERNO

--- IMPORTACIONES ---	
CONSUMO INTERMEDIO	
SECTOR	VAR. %
PRIMARIO	18.35 %
SECUNDARIO	22.84 %
TERCIARIO	19.86 %
CONSUMO FINAL	
HOGAR	VAR. %
PRIMARIO	19.84 %
SECUNDARIO	20.04 %
TERCIARIO	20.04 %
INVERSION	
SECTOR	VAR. %
PRIMARIO	20.53 %
SECUNDARIO	20.53 %
TERCIARIO	0.00 %

Este grupo de simulaciones nos dan a conocer como se acentúa la expansión del crecimiento dado la baja en los costos laborales. Como consecuencia inmediata, es posible observar la reducción del desempleo, en particular, aquella referida al sector formal. No obstante, si se comparan dichos escenarios entre sí, es decir, las simulaciones con salario

nominal constante y salario real constante, la ganancia que provee la dinámica del crecimiento se amortigua en el caso del salario nominal constante dado la baja en el precio de los bienes.

### *Reducción del tamaño del estado (TE)*

Re-cuadro 6-11: Reducción del tamaño del estado (TE). Período 1 .

MODELO DE EQUILIBRIO GENERAL COMPUTADO DINAMICO				
-----				
RESUMEN DE CARACTERISTICAS DEL MODELO				
Titulo	CGE PICTO-DINAM			
Sectores	29			
Factores	5			
Hogares	10			
INDICADORES MACROECONOMICOS				
--- OFERTA GLOBAL -----				
VARIABLE REAL	INICIAL	FINAL	VAR.	%
PBI A PRECIOS BASICOS	494441.19	549300.90	11.10	%
PBI A PRECIOS DE PRODUCTOR	602316.12	657733.33	9.20	%
PBI A PRECIOS DE MERCADO	654438.99	711380.54	8.70	%
IMPORTACIONES REALES	125862.80	140455.32	11.59	%
OFERTA GLOBAL	780301.79	851835.87	9.17	%
--- DEMANDA GLOBAL -----				
VARIABLE REAL	INICIAL	FINAL	VAR.	%
INVERSION REAL	149712.36	163808.30	9.42	%
EXPORTACIONES REALES	162035.47	180107.67	11.15	%
CONSUMO PUB. Y PRIV. REAL	468553.96	507896.69	8.40	%
DEMANDA GLOBAL	780301.79	851812.67	9.16	%
--- INDICADORES COMO % PBI <sub>pm</sub> -----				
INDICADOR	INICIAL	FINAL	VAR.	%
CONSUMO	71.60 %	71.40 %	-0.20	%
INVERSION	22.88 %	23.03 %	0.15	%
EXPORTACIONES	24.76 %	25.32 %	0.56	%
IMPORTACIONES	19.23 %	19.74 %	0.51	%
RECAUDACION	28.06 %	26.10 %	-1.95	%
--- FINANCIAMIENTO DE LA INV. -----				
INDICADOR	INICIAL	FINAL	VAR.	%
AHORRO PRIVADO REAL	136818.91	150713.09	9.22	%
AHORRO PUBLICO REAL	14690.79	14721.41	0.21	%
--- INDICES DE PRECIOS -----				
INDICE				
INDICE DE PRECIOS AL CONSUMO	0.990			
INDICE DE PRECIOS MAYORISTA	1.007			
INDICE DE PRECIOS DE LA INV	1.008			
TIPO DE CAMBIO REAL	1.002			
TERMINOS DE INTERCAMBIO	1.002			
PRECIO ENERGIA RESIDENCIAL	0.990			
PRECIO ENERGIA MAYORISTA	1.007			



--- INDICADORES DISTRIBUTIVOS ---			
INDICADOR SALARIAL	VAR.	%	
SECTOR FORMAL	-1.048	%	
SECTOR FORMAL (REAL)	0.000	%	
SECTOR INFORMAL	-1.048	%	
SECTOR INFORMAL (REAL)	0.000	%	
SECTOR NO CALIFICADO	-1.048	%	
SECTOR NO CALIFICADO (REAL)	0.000	%	
TASA DE GANANCIA	VAR.	%	
SECTOR 1	6.532	%	
SECTOR 2	9.168	%	
SECTOR 3	7.428	%	
TOTAL	7.714	%	
--- COEFICIENTE DE GINI (0=MAX. IGUALDAD, 1=MIN. IGUALDAD) ---			
INDICADOR	INICIAL	FINAL	VAR. %
INDICE DE GINI	0.48	0.50	5.61 %
--- POBREZA & INDIGENCIA ---			
INDICADOR POBREZA	INDICE		
H1	96.85		
H2	95.43		
H3	94.53		
H4	94.05		
H5	94.11		
H6	94.03		
H7	94.05		
H8	98.86		
H9	101.14		
H10	106.25		
INDICADOR INDIGENCIA	INDICE		
H1	94.70		
H2	93.31		
H3	92.43		
H4	91.96		
H5	92.01		
H6	91.94		
H7	91.96		
H8	96.67		
H9	98.89		
H10	103.88		
--- DESEMPLEO ---			
TASA DE DESEMPLEO	INICIAL	FINAL	
DEL SECTOR FORMAL	10.20 %	4.51 %	
DEL SECTOR INFORMAL	10.20 %	9.16 %	
DEL SECTOR NO ASALARIADO	10.20 %	7.59 %	
--- BONOS ---			
TIPO DE BONO	VAR.		%
BONO CIERRE (BNI)	4.91		%
BONO CIERRE (BNI) NOMINAL	3.81		%
BONO INTERN (FIN)	4.91		%
BONO INTERN (FIN) NOMINAL	3.81		%
TRANS. A FAMILIAS	1.00		%
INDICADORES SECTORIALES			
--- CAMBIOS EN VALOR AGREGADO ---			
SECTOR	VAR. %		

PRIMARIO	5.75	%				
SECUNDARIO	10.00	%				
TERCIARIO	7.31	%				
--- COMPOSICION VAL. AGREGADO ---						
% DEL VALOR AGREGADO	INICIAL		FINAL		VAR.	%
FACTOR TRABAJO FORMAL	35.78	%	35.51	%	-0.27	%
FACTOR TRABAJO INFORMAL	6.12	%	6.11	%	-0.01	%
FACTOR TRABAJO NO ASALARIADO	15.75	%	15.69	%	-0.06	%
FACTOR CAPITAL FIJO DOMESTICO	42.35	%	42.68	%	0.33	%
--- COMP. VAL. AGR. (T&NT) ---						
% DEL VALOR AGREGADO (T&NT)	INICIAL		FINAL		VAR.	%
SEC. DE BIENES NO TRANSABLES	72.07	%	71.65	%	0.42	%
SEC. DE BIENES TRANSABLES	27.93	%	28.35	%	-0.42	%
--- VAR. % CONS. REAL INSUMOS ---						
BIEN / SECTOR DEMANDANTE						
	PRIMARIO		SECUNDARIO		TERCIARIO	
PRIMARIO	-6.25	%	-8.26	%	-8.54	%
SECUNDARIO	-5.17	%	-11.51	%	-6.50	%
TERCIARIO	-4.91	%	-8.78	%	-7.06	%
--- GASTO S/ SECTOR DE INS. IMP. ---						
SECTOR	INICIAL		FINAL		VAR.	%
PRIMARIO	999.81		1055.03		-5.23	%
SECUNDARIO	51963.24		58211.80		-10.73	%
TERCIARIO	16841.04		18261.97		-7.78	%
--- DESAGREGACION. VBP & VA ---						
SECTOR	VBP	VA	EXPO.	CONS.	INV.	C. INT.
S1	9.30 %	9.95 %	-2.29 %	8.73 %	8.48 %	11.98 %
S2	8.00 %	8.73 %	2.73 %	0.00 %	10.63 %	8.81 %
S3	11.93 %	12.92 %	11.67 %	10.03 %	0.00 %	10.52 %
S4	26.25 %	27.72 %	120.92 %	9.46 %	0.00 %	24.15 %
S5	20.42 %	24.19 %	35.76 %	8.81 %	0.00 %	20.55 %
S6	16.99 %	18.51 %	-100.00 %	0.00 %	0.00 %	29.45 %
S7	10.06 %	11.30 %	-5.45 %	0.00 %	0.00 %	11.57 %
S8	14.78 %	16.53 %	54.89 %	9.41 %	9.37 %	12.36 %
S9	7.82 %	8.66 %	2.49 %	8.64 %	0.00 %	9.66 %
S10	10.34 %	11.95 %	1.68 %	9.24 %	9.76 %	11.91 %
S11	18.90 %	19.76 %	74.86 %	9.01 %	0.00 %	12.76 %
S12	18.31 %	20.76 %	84.58 %	9.03 %	9.51 %	12.36 %
S13	8.65 %	9.90 %	1.76 %	0.00 %	0.00 %	9.93 %
S14	12.92 %	13.46 %	7.37 %	9.15 %	9.51 %	13.22 %
S15	11.54 %	12.23 %	12.64 %	9.23 %	9.35 %	11.02 %
S16	17.34 %	18.90 %	23.02 %	10.15 %	9.25 %	12.32 %
S17	57.60 %	61.72 %	475.98 %	9.48 %	14.26 %	34.91 %
S18	11.27 %	11.89 %	0.00 %	9.43 %	0.00 %	10.89 %
S19	9.84 %	10.29 %	2.10 %	0.00 %	9.71 %	5.74 %
S20	10.50 %	10.22 %	1.57 %	10.55 %	8.90 %	9.61 %
S21	9.21 %	9.47 %	1.14 %	10.43 %	0.00 %	7.15 %
S22	10.81 %	11.20 %	2.02 %	9.17 %	4.87 %	10.68 %
S23	11.37 %	12.93 %	2.67 %	9.54 %	0.00 %	10.93 %
S24	10.87 %	11.12 %	2.59 %	9.57 %	0.00 %	10.53 %
S25	10.97 %	11.58 %	2.99 %	10.10 %	10.48 %	11.38 %
S26	1.64 %	0.71 %	-0.15 %	1.00 %	0.00 %	8.15 %
S27	4.90 %	4.80 %	-0.16 %	3.98 %	0.00 %	6.67 %
S28	5.58 %	4.99 %	0.05 %	5.27 %	0.00 %	5.21 %
S29	9.75 %	8.57 %	0.69 %	9.83 %	6.90 %	7.79 %

## INDICADORES HOGARES

## --- CONS. &amp; AHORRO EN % -----

HOGAR	CONS. NAC	CONS. IMP	AHO. REAL
H1	7.07 %	7.03 %	0.00 %
H2	7.73 %	8.20 %	0.00 %
H3	8.73 %	9.30 %	0.00 %
H4	9.13 %	9.83 %	0.00 %
H5	9.30 %	10.10 %	0.00 %
H6	9.52 %	10.42 %	0.00 %
H7	9.46 %	10.55 %	0.00 %
H8	10.38 %	11.56 %	8.27 %
H9	11.06 %	12.40 %	8.94 %
H10	11.53 %	13.13 %	9.07 %

## --- VAR. % BIENESTAR -----

HOGAR	S/SUD	S/WEL.
H1	7.02 %	7.02 %
H2	7.75 %	7.75 %
H3	8.76 %	8.71 %
H4	9.16 %	9.07 %
H5	9.35 %	8.66 %
H6	9.58 %	8.76 %
H7	9.52 %	8.63 %
H8	10.44 %	9.86 %
H9	11.12 %	10.28 %
H10	11.60 %	10.33 %
PROMEDIO	10.54 %	9.68 %

## INDICADORES GOBIERNO

## --- RECAUDACION -----

TIPO DE IMPUESTO	INICIAL	FINAL	VAR. %
IMP. A LA IMPORTACION DE INS.	2708.68	2766.62	2.14 %
IMP. AL VALOR AGREGADO	49920.27	50631.24	1.42 %
IMP. AL CONSUMO INTERMEDIO	21929.78	21750.52	-0.82 %
IMP. A LAS INVERSIONES	1335.78	1301.11	-2.60 %
IMP. A LA IMP. DE BS. CAP.	4765.16	4720.28	-0.94 %
IMP. A LAS EXPORTACIONES	12746.66	13195.54	3.52 %
IMP. AL CONSUMO	21942.45	21554.02	-1.77 %
IMP. AL IVA	38374.88	39827.27	3.78 %
IMP. AL CONSUMO IMPORTADO	6274.14	6309.83	0.57 %
IMP. DIRECTO A LOS HOGARES	23605.24	23646.31	0.17 %
RECAUDACION TOTAL REAL	183603.04	185702.76	1.14 %

## --- GASTOS DEL GOBIERNO -----

VARIABLE	INICIAL	FINAL	VAR. %
CONSUMO PUBLICO	81247.548	82061.123	1.00 %
TRANSFERENCIAS A LOS HOGARES	61973.940	62594.517	1.00 %
INVERSION PUBLICA	14690.791	14837.898	1.00 %

## --- RESULTADO FISCAL -----

VARIABLE	INICIAL	FINAL	VAR. %
RESULTADO FISCAL	25690.763	27880.262	8.52 %
RESULTADO FISCAL REAL	25690.763	28175.462	9.67 %

## --- BIENESTAR -----

VAR. % BIENESTAR DEL GOB.	-0.03 %
---------------------------	---------

INDICADORES SECTOR EXTERNO

--- IMPORTACIONES ---	
CONSUMO INTERMEDIO	
SECTOR	VAR. %
PRIMARIO	5.14 %
SECUNDARIO	12.14 %
TERCIARIO	8.41 %
CONSUMO FINAL	
HOGAR	VAR. %
PRIMARIO	9.70 %
SECUNDARIO	10.56 %
TERCIARIO	10.61 %
INVERSION	
SECTOR	VAR. %
PRIMARIO	8.91 %
SECUNDARIO	8.91 %
TERCIARIO	0.00 %

Re-cuadro 6-12: Reducción del tamaño del estado (TE). Período 5.

MODELO DE EQUILIBRIO GENERAL COMPUTADO DINAMICO

RESUMEN DE CARACTERISTICAS DEL MODELO

Titulo	CGE PICTO-DINAM
Sectores	29
Factores	5
Hogares	10

INDICADORES MACROECONOMICOS

--- OFERTA GLOBAL ---			
VARIABLE REAL	INICIAL	FINAL	VAR. %
PBI A PRECIOS BASICOS	494441.19	620064.70	25.41 %
PBI A PRECIOS DE PRODUCTOR	602316.12	742706.12	23.31 %
PBI A PRECIOS DE MERCADO	654438.99	803221.60	22.73 %
IMPORTACIONES REALES	125862.80	157747.62	25.33 %
OFERTA GLOBAL	780301.79	960969.21	23.15 %
--- DEMANDA GLOBAL ---			
VARIABLE REAL	INICIAL	FINAL	VAR. %
INVERSION REAL	149712.36	184463.56	23.21 %
EXPORTACIONES REALES	162035.47	203994.87	25.90 %
CONSUMO PUB. Y PRIV. REAL	468553.96	572506.21	22.19 %
DEMANDA GLOBAL	780301.79	960964.64	23.15 %
--- INDICADORES COMO % PBI <sub>pm</sub> ---			
INDICADOR	INICIAL	FINAL	VAR. %
CONSUMO	71.60 %	71.28 %	-0.32 %
INVERSION	22.88 %	22.97 %	0.09 %
EXPORTACIONES	24.76 %	25.40 %	0.64 %
IMPORTACIONES	19.23 %	19.64 %	0.41 %
RECAUDACION	28.06 %	26.09 %	-1.96 %

--- FINANCIAMIENTO DE LA INV. -----			
INDICADOR	INICIAL	FINAL	VAR. %
AHORRO PRIVADO REAL	136818.91	171460.27	20.20 %
AHORRO PUBLICO REAL	14690.79	16845.22	12.79 %
--- INDICES DE PRECIOS -----			
INDICE			
INDICE DE PRECIOS AL CONSUM	0.990		
INDICE DE PRECIOS MAYORISTA	1.001		
INDICE DE PRECIOS DE LA INV	0.995		
TIPO DE CAMBIO REAL	1.013		
TERMINOS DE INTERCAMBIO	0.998		
PRECIO ENERGIA RESIDENCIAL	0.989		
PRECIO ENERGIA MAYORISTA	1.004		
--- INDICADORES DISTRIBUTIVOS -----			
INDICADOR SALARIAL	VAR. %		
SECTOR FORMAL	4.288 %		
SECTOR FORMAL (REAL)	5.387 %		
SECTOR INFORMAL	-1.043 %		
SECTOR INFORMAL (REAL)	0.000 %		
SECTOR NO CALIFICADO	-1.043 %		
SECTOR NO CALIFICADO (REAL)	0.000 %		
TASA DE GANANCIA	VAR. %		
SECTOR 1	11.535 %		
SECTOR 2	17.586 %		
SECTOR 3	11.728 %		
TOTAL	13.360 %		
--- COEFICIENTE DE GINI (0=MAX. IGUALDAD, 1=MIN. IGUALDAD) -----			
INDICADOR	INICIAL	FINAL	VAR. %
INDICE DE GINI	0.48	0.53	10.77 %
--- POBREZA & INDIGENCIA -----			
INDICADOR POBREZA			
H1	96.87		
H2	92.48		
H3	90.18		
H4	89.38		
H5	90.06		
H6	89.96		
H7	90.24		
H8	98.16		
H9	101.61		
H10	109.75		
INDICADOR INDIGENCIA			
H1	94.81		
H2	90.51		
H3	88.26		
H4	87.48		
H5	88.14		
H6	88.05		
H7	88.32		
H8	96.07		
H9	99.45		
H10	107.42		
--- DESEMPLEO -----			
TASA DE DESEMPLEO	INICIAL	FINAL	
DEL SECTOR FORMAL	10.20 %	0.00 %	

DEL SECTOR INFORMAL	10.20 %	7.79 %				
DEL SECTOR NO ASALARIADO	10.20 %	4.02 %				
--- BONOS -----						
TIPO DE BONO		VAR.	%			
BONO CIERRE (BNI)		18.63	%			
BONO CIERRE (BNI) NOMINAL		17.40	%			
BONO INTERN (FIN)		18.63	%			
BONO INTERN (FIN) NOMINAL		17.40	%			
TRANS. A FAMILIAS		14.12	%			
-----						
INDICADORES SECTORIALES						
--- CAMBIOS EN VALOR AGREGADO -----						
SECTOR	VAR.	%				
PRIMARIO	22.32	%				
SECUNDARIO	24.83	%				
TERCIARIO	19.87	%				
--- COMPOSICION VAL. AGREGADO -----						
% DEL VALOR AGREGADO	INICIAL	FINAL	VAR.	%		
FACTOR TRABAJO FORMAL	35.78 %	35.58 %	-0.20	%		
FACTOR TRABAJO INFORMAL	6.12 %	6.11 %	-0.01	%		
FACTOR TRABAJO NO ASALARIADO	15.75 %	15.73 %	-0.02	%		
FACTOR CAPITAL FIJO DOMESTICO	42.35 %	42.58 %	0.23	%		
--- COMP. VAL. AGR. (T&NT) -----						
% DEL VALOR AGREGADO (T&NT)	INICIAL	FINAL	VAR.	%		
SEC. DE BIENES NO TRANSABLES	72.07 %	71.22 %	0.85	%		
SEC. DE BIENES TRANSABLES	27.93 %	28.78 %	-0.85	%		
--- VAR. % CONS. REAL INSUMOS -----						
BIEN / SECTOR DEMANDANTE						
	PRIMARIO	SECUNDARIO	TERCIARIO			
PRIMARIO	-18.71 %	-19.58 %	-14.74%			
SECUNDARIO	-18.61 %	-20.59 %	-16.61%			
TERCIARIO	-18.18 %	-19.55 %	-17.01%			
--- GASTO S/ SECTOR DE INS. IMP. -----						
SECTOR	INICIAL	FINAL	VAR.	%		
PRIMARIO	999.81	1214.21	-17.66%			
SECUNDARIO	51963.24	64817.45	-19.83%			
TERCIARIO	16841.04	20514.40	-17.91%			
--- DESAGREGACION. VBP & VA -----						
SECTOR	VBP	VA	EXPO.	CONS.	INV.	C. INT.
S1	27.80 %	28.65 %	23.64 %	22.17 %	23.39 %	27.90 %
S2	16.74 %	15.31 %	-2.52 %	0.00 %	19.30 %	21.90 %
S3	27.56 %	29.45 %	30.44 %	24.00 %	0.00 %	23.71 %
S4	29.70 %	32.25 %	58.10 %	23.22 %	0.00 %	29.01 %
S5	31.53 %	35.41 %	42.79 %	22.27 %	0.00 %	31.92 %
S6	31.18 %	32.40 %	-100.00 %	0.00 %	0.00 %	45.15 %
S7	26.08 %	27.38 %	25.34 %	0.00 %	0.00 %	25.61 %
S8	27.77 %	28.86 %	67.43 %	23.16 %	24.40 %	24.99 %
S9	34.15 %	48.52 %	45.10 %	22.03 %	0.00 %	25.05 %
S10	26.79 %	29.12 %	27.36 %	22.93 %	24.84 %	25.63 %
S11	27.54 %	29.31 %	44.14 %	22.59 %	0.00 %	25.43 %
S12	25.35 %	27.16 %	23.40 %	22.62 %	24.57 %	24.68 %
S13	26.33 %	27.88 %	28.99 %	0.00 %	0.00 %	24.65 %

S14	23.63 %	24.29 %	-3.48 %	22.75 %	24.57 %	25.30 %
S15	24.61 %	25.75 %	22.93 %	22.87 %	24.38 %	24.17 %
S16	26.33 %	27.98 %	27.08 %	24.25 %	24.26 %	23.78 %
S17	81.92 %	92.55 %	602.54 %	23.29 %	29.97 %	51.92 %
S18	24.44 %	27.02 %	0.00 %	23.17 %	0.00 %	23.70 %
S19	23.01 %	23.84 %	0.66 %	0.00 %	23.01 %	17.09 %
S20	24.09 %	24.18 %	1.45 %	24.64 %	23.70 %	24.16 %
S21	21.45 %	21.52 %	0.73 %	24.47 %	0.00 %	18.47 %
S22	24.49 %	25.14 %	1.69 %	22.81 %	18.89 %	25.25 %
S23	23.43 %	23.89 %	1.52 %	23.36 %	0.00 %	22.67 %
S24	23.95 %	24.45 %	2.12 %	23.41 %	0.00 %	23.55 %
S25	21.92 %	22.04 %	0.69 %	24.14 %	22.81 %	22.38 %
S26	14.87 %	16.11 %	3.07 %	14.12 %	0.00 %	24.21 %
S27	19.27 %	19.67 %	3.50 %	17.38 %	0.00 %	23.92 %
S28	19.17 %	20.37 %	3.02 %	18.80 %	0.00 %	18.87 %
S29	23.67 %	24.18 %	1.58 %	23.85 %	22.64 %	22.15 %

-----

INDICADORES HOGARES

--- CONS. & AHORRO EN % ---

HOGAR	CONS. NAC	CONS. IMP	AHO. REAL
H1	19.43 %	19.52 %	0.00 %
H2	19.87 %	20.40 %	0.00 %
H3	21.10 %	21.74 %	0.00 %
H4	22.24 %	23.05 %	0.00 %
H5	23.34 %	24.21 %	0.00 %
H6	23.95 %	24.98 %	0.00 %
H7	24.31 %	25.47 %	0.00 %
H8	24.86 %	26.19 %	23.62 %
H9	25.64 %	27.17 %	24.41 %
H10	25.54 %	27.33 %	23.92 %

--- VAR. % BIENESTAR ---

HOGAR	S/SUD	S/WEL.
H1	19.40 %	19.40 %
H2	19.89 %	19.89 %
H3	21.13 %	20.95 %
H4	22.28 %	21.95 %
H5	23.39 %	20.83 %
H6	24.01 %	20.97 %
H7	24.37 %	20.95 %
H8	24.93 %	23.61 %
H9	25.72 %	24.82 %
H10	25.61 %	24.76 %
PROMEDIO	24.64 %	23.34 %

-----

INDICADORES GOBIERNO

--- RECAUDACION ---

TIPO DE IMPUESTO	INICIAL	FINAL	VAR. %
IMP. A LA IMPORTACION DE INS.	2708.68	3069.86	13.33 %
IMP. AL VALOR AGREGADO	49920.27	56692.03	13.57 %
IMP. AL CONSUMO INTERMEDIO	21929.78	24379.93	11.17 %
IMP. A LAS INVERSIONES	1335.78	1469.66	10.02 %
IMP. A LA IMP. DE BS. CAP.	4765.16	5364.75	12.58 %
IMP. A LAS EXPORTACIONES	12746.66	15825.76	24.16 %
IMP. AL CONSUMO	21942.45	24274.04	10.63 %

IMP. AL IVA	38374.88	44974.32	17.20 %
IMP. AL CONSUMO IMPORTADO	6274.14	7101.96	13.19 %
IMP. DIRECTO A LOS HOGARES	23605.24	26417.27	11.91 %
RECAUDACION TOTAL REAL	183603.04	209569.59	14.14 %
--- GASTOS DEL GOBIERNO -----			
VARIABLE	INICIAL	FINAL	VAR. %
CONSUMO PUBLICO	81247.548	92717.566	14.12 %
TRANSFERENCIAS A LOS HOGARES	61973.940	70723.030	14.12 %
INVERSION PUBLICA	14690.791	16764.745	14.12 %
--- RESULTADO FISCAL -----			
VARIABLE	INICIAL	FINAL	VAR. %
RESULTADO FISCAL	25690.763	31242.973	21.61 %
RESULTADO FISCAL REAL	25690.763	31572.127	22.89 %
--- BIENESTAR -----			
VAR. % BIENESTAR DEL GOB.		5.19 %	
-----			
INDICADORES SECTOR EXTERNO			
--- IMPORTACIONES -----			
CONSUMO INTERMEDIO			
SECTOR		VAR. %	
PRIMARIO		19.92 %	
SECUNDARIO		24.73 %	
TERCIARIO		21.76 %	
CONSUMO FINAL			
HOGAR		VAR. %	
PRIMARIO		23.22 %	
SECUNDARIO		24.42 %	
TERCIARIO		24.56 %	
INVERSION			
SECTOR		VAR. %	
PRIMARIO		23.79 %	
SECUNDARIO		23.79 %	
TERCIARIO		0.00 %	
-----			

Este escenario mejora todos los indicadores con respecto al caso base, excepto la recaudación como porcentaje del producto, como es de esperar naturalmente. El efecto deflacionario compensa la reducción de las transferencias, y la situación de los pobres también mejora. Los sectores de la producción de bienes (primario y secundario) crecen también más que los de servicios.

### *Subsidio a la Industria del 20% (SI)*

#### Re-cuadro 6-13: Subsidio a la Industria del 20% (SI). Período 1.

MODELO DE EQUILIBRIO GENERAL COMPUTADO DINAMICO

RESUMEN DE CARACTERISTICAS DEL MODELO



Titulo	CGE PICTO-DINAM
Sectores	29
Factores	5
Hogares	10

INDICADORES MACROECONOMICOS

--- OFERTA GLOBAL -----

VARIABLE REAL	INICIAL	FINAL	VAR.	%
PBI A PRECIOS BASICOS	494441.19	534872.06	8.18	%
PBI A PRECIOS DE PRODUCTOR	602316.12	658431.93	9.32	%
PBI A PRECIOS DE MERCADO	654438.99	715824.33	9.38	%
IMPORTACIONES REALES	125862.80	145072.96	15.26	%
OFERTA GLOBAL	780301.79	860897.29	10.33	%

--- DEMANDA GLOBAL -----

VARIABLE REAL	INICIAL	FINAL	VAR.	%
INVERSION REAL	149712.36	166419.18	11.16	%
EXPORTACIONES REALES	162035.47	185405.87	14.42	%
CONSUMO PUB. Y PRIV. REAL	468553.96	509192.75	8.67	%
DEMANDA GLOBAL	780301.79	861017.79	10.34	%

--- INDICADORES COMO % PBIpm -----

INDICADOR	INICIAL	FINAL	VAR.	%
CONSUMO	71.60 %	71.13 %	-0.46	%
INVERSION	22.88 %	23.25 %	0.37	%
EXPORTACIONES	24.76 %	25.90 %	1.14	%
IMPORTACIONES	19.23 %	20.27 %	1.03	%
RECAUDACION	28.06 %	28.84 %	0.79	%

--- FINANCIAMIENTO DE LA INV. -----

INDICADOR	INICIAL	FINAL	VAR.	%
AHORRO PRIVADO REAL	136818.91	153069.68	10.62	%
AHORRO PUBLICO REAL	14690.79	13997.27	-4.95	%

--- INDICES DE PRECIOS -----

INDICE	
INDICE DE PRECIOS AL CONSUM	1.035
INDICE DE PRECIOS MAYORISTA	1.034
INDICE DE PRECIOS DE LA INV	1.012
TIPO DE CAMBIO REAL	0.940
TERMINOS DE INTERCAMBIO	1.012
PRECIO ENERGIA RESIDENCIAL	1.070
PRECIO ENERGIA MAYORISTA	1.068

--- INDICADORES DISTRIBUTIVOS -----

INDICADOR SALARIAL	VAR.	%
SECTOR FORMAL	3.450	%
SECTOR FORMAL (REAL)	0.000	%
SECTOR INFORMAL	3.450	%
SECTOR INFORMAL (REAL)	0.000	%
SECTOR NO CALIFICADO	3.450	%
SECTOR NO CALIFICADO (REAL)	0.000	%
TASA DE GANANCIA		VAR. %
SECTOR 1	0.332	%
SECTOR 2	20.330	%
SECTOR 3	9.634	%
TOTAL	10.496	%

--- COEFICIENTE DE GINI (0=MAX. IGUALDAD, 1=MIN. IGUALDAD)-----

INDICADOR	INICIAL	FINAL	VAR.	%
INDICE DE GINI	0.48	0.51	7.53	%
--- POBREZA & INDIGENCIA ---				
INDICADOR POBREZA	INDICE			
H1	89.10			
H2	87.89			
H3	87.17			
H4	86.82			
H5	87.01			
H6	87.05			
H7	87.14			
H8	93.42			
H9	96.60			
H10	103.27			
INDICADOR INDIGENCIA	INDICE			
H1	91.29			
H2	90.05			
H3	89.32			
H4	88.96			
H5	89.15			
H6	89.19			
H7	89.28			
H8	95.72			
H9	98.98			
H10	105.81			
--- DESEMPLEO ---				
TASA DE DESEMPLEO	INICIAL	FINAL		
DEL SECTOR FORMAL	10.20 %	2.99 %		
DEL SECTOR INFORMAL	10.20 %	8.76 %		
DEL SECTOR NO ASALARIADO	10.20 %	6.58 %		
--- BONOS ---				
TIPO DE BONO		VAR.	%	
BONO CIERRE (BNI)		3.54	%	
BONO CIERRE (BNI) NOMINAL		7.11	%	
BONO INTERN (FIN)		3.54	%	
BONO INTERN (FIN) NOMINAL		7.11	%	
TRANS. A FAMILIAS		-3.54	%	
INDICADORES SECTORIALES				
--- CAMBIOS EN VALOR AGREGADO ---				
SECTOR	VAR.	%		
PRIMARIO	2.33	%		
SECUNDARIO	18.71	%		
TERCIARIO	7.44	%		
--- COMPOSICION VAL. AGREGADO ---				
% DEL VALOR AGREGADO	INICIAL	FINAL	VAR.	%
FACTOR TRABAJO FORMAL	35.78 %	35.35 %	-0.43	%
FACTOR TRABAJO INFORMAL	6.12 %	6.16 %	0.04	%
FACTOR TRABAJO NO ASALARIADO	15.75 %	15.81 %	0.06	%
FACTOR CAPITAL FIJO DOMESTICO	42.35 %	42.67 %	0.32	%
--- COMP. VAL. AGR. (T&NT) ---				
% DEL VALOR AGREGADO (T&NT)	INICIAL	FINAL	VAR.	%
SEC. DE BIENES NO TRANSABLES	72.07 %	70.81 %	1.26	%

SEC. DE BIENES TRANSABLES	27.93 %	29.19 %	-1.26 %			
-----						
--- VAR. % CONS. REAL INSUMOS -----						
BIEN / SECTOR DEMANDANTE						
	PRIMARIO	SECUNDARIO	TERCIARIO			
PRIMARIO	-0.30 %	-9.55 %	-13.24%			
SECUNDARIO	1.45 %	-19.34 %	-4.68 %			
TERCIARIO	-5.29 %	-16.45 %	-9.72 %			
-----						
--- GASTO S/ SECTOR DE INS. IMP. -----						
SECTOR	INICIAL	FINAL	VAR. %			
PRIMARIO	999.81	1033.78	-3.29 %			
SECUNDARIO	51963.24	66067.74	-21.35%			
TERCIARIO	16841.04	18449.01	-8.72 %			
-----						
--- DESAGREGACION. VBP & VA -----						
SECTOR	VBP	VA	EXPO.	CONS.	INV.	C. INT.
S1	-3.31 %	-4.05 %	-36.84 %	9.80 %	9.64 %	7.52 %
S2	10.13 %	11.96 %	4.48 %	0.00 %	18.60 %	11.75 %
S3	8.71 %	-0.06 %	3.92 %	11.35 %	0.00 %	9.58 %
S4	41.91 %	32.94 %	231.47 %	10.70 %	0.00 %	38.37 %
S5	30.69 %	28.57 %	63.14 %	9.91 %	0.00 %	30.67 %
S6	15.42 %	15.66 %	-100.00 %	0.00 %	0.00 %	28.33 %
S7	14.79 %	13.65 %	16.77 %	0.00 %	0.00 %	14.54 %
S8	17.62 %	13.62 %	109.90 %	10.66 %	9.67 %	12.78 %
S9	-3.07 %	-19.68 %	-16.45 %	9.67 %	0.00 %	4.73 %
S10	12.93 %	9.95 %	14.13 %	10.48 %	9.64 %	12.80 %
S11	33.17 %	25.71 %	187.74 %	10.19 %	0.00 %	17.28 %
S12	38.67 %	36.85 %	289.59 %	10.22 %	9.64 %	19.28 %
S13	9.58 %	7.66 %	-8.43 %	0.00 %	0.00 %	14.92 %
S14	28.45 %	26.26 %	117.51 %	10.30 %	9.64 %	22.89 %
S15	23.33 %	20.78 %	60.11 %	10.40 %	9.64 %	16.15 %
S16	37.43 %	36.85 %	65.19 %	11.53 %	9.64 %	17.91 %
S17	52.80 %	48.71 %	467.62 %	10.77 %	9.64 %	33.54 %
S18	14.28 %	16.16 %	0.00 %	10.67 %	0.00 %	16.50 %
S19	9.82 %	1.11 %	-2.65 %	0.00 %	10.24 %	4.12 %
S20	12.18 %	11.96 %	2.53 %	11.84 %	16.30 %	14.98 %
S21	9.61 %	12.23 %	0.17 %	11.70 %	0.00 %	7.77 %
S22	12.83 %	15.51 %	2.29 %	10.38 %	16.03 %	14.35 %
S23	12.24 %	15.83 %	2.82 %	10.86 %	0.00 %	13.37 %
S24	14.67 %	15.56 %	4.65 %	10.90 %	0.00 %	14.75 %
S25	13.75 %	15.11 %	4.52 %	11.47 %	18.60 %	16.53 %
S26	-2.35 %	-2.84 %	0.45 %	-3.54 %	0.00 %	17.35 %
S27	3.57 %	3.69 %	-0.06 %	1.39 %	0.00 %	9.74 %
S28	3.58 %	3.84 %	-0.20 %	3.50 %	0.00 %	3.82 %
S29	10.59 %	10.35 %	0.91 %	10.73 %	14.44 %	10.58 %
-----						
INDICADORES HOGARES						
--- CONS. & AHORRO EN % -----						
HOGAR	CONS. NAC	CONS. IMP	AHO. REAL			
H1	6.76 %	8.92 %	0.00 %			
H2	8.28 %	11.03 %	0.00 %			
H3	9.81 %	13.03 %	0.00 %			
H4	10.76 %	13.97 %	0.00 %			
H5	10.93 %	14.40 %	0.00 %			
H6	11.46 %	14.94 %	0.00 %			
H7	11.38 %	15.13 %	0.00 %			
H8	11.91 %	15.78 %	14.74 %			

H9	12.86 %	16.87 %	15.82 %
H10	12.44 %	16.83 %	15.78 %
--- VAR. % BIENESTAR -----			
HOGAR	S/SUD	S/WEL.	
H1	6.99 %	6.99 %	
H2	8.53 %	8.53 %	
H3	10.08 %	10.04 %	
H4	11.01 %	10.94 %	
H5	11.19 %	10.66 %	
H6	11.70 %	11.07 %	
H7	11.62 %	10.95 %	
H8	12.14 %	12.23 %	
H9	13.06 %	13.86 %	
H10	12.61 %	14.18 %	
PROMEDIO	12.04 %	12.64 %	
-----			
INDICADORES GOBIERNO			
--- RECAUDACION -----			
TIPO DE IMPUESTO	INICIAL	FINAL	VAR. %
IMP. A LA IMPORTACION DE INS.	2708.68	3322.29	22.65 %
IMP. AL VALOR AGREGADO	49920.27	59385.29	18.96 %
IMP. AL CONSUMO INTERMEDIO	21929.78	24574.49	12.06 %
IMP. A LAS INVERSIONES	1335.78	1522.72	13.99 %
IMP. A LA IMP. DE BS. CAP.	4765.16	5323.75	11.72 %
IMP. A LAS EXPORTACIONES	12746.66	13925.61	9.25 %
IMP. AL CONSUMO	21942.45	24151.75	10.07 %
IMP. AL IVA	38374.88	41924.99	9.25 %
IMP. AL CONSUMO IMPORTADO	6274.14	6941.87	10.64 %
IMP. DIRECTO A LOS HOGARES	23605.24	25389.97	7.56 %
RECAUDACION TOTAL REAL	183603.04	206462.74	12.45 %
--- GASTOS DEL GOBIERNO -----			
VARIABLE	INICIAL	FINAL	VAR. %
CONSUMO PUBLICO	81247.548	78367.844	-3.54 %
TRANSFERENCIAS A LOS HOGARES	61973.940	59777.361	-3.54 %
INVERSION PUBLICA	14690.791	14170.097	-3.54 %
--- RESULTADO FISCAL -----			
VARIABLE	INICIAL	FINAL	VAR. %
RESULTADO FISCAL	25690.763	48892.413	90.31 %
RESULTADO FISCAL REAL	25690.763	47261.835	83.96 %
--- BIENESTAR -----			
VAR. % BIENESTAR DEL GOB.		-2.77 %	
-----			
INDICADORES SECTOR EXTERNO			
--- IMPORTACIONES -----			
CONSUMO INTERMEDIO			
SECTOR	VAR. %		
PRIMARIO	5.25 %		
SECUNDARIO	27.65 %		
TERCIARIO	9.46 %		
CONSUMO FINAL			
HOGAR	VAR. %		
PRIMARIO	13.47 %		

SECUNDARIO	14.32 %
TERCIARIO	14.74 %
INVERSION	
SECTOR	VAR. %
PRIMARIO	15.58 %
SECUNDARIO	15.58 %
TERCIARIO	0.00 %

### Re-cuadro 6-14: Subsidio a la Industria del 20% (SI). Período 5.

MODELO DE EQUILIBRIO GENERAL COMPUTADO DINAMICO			
-----			
RESUMEN DE CARACTERISTICAS DEL MODELO			
Titulo	CGE PICTO-DINAM		
Sectores	29		
Factores	5		
Hogares	10		
INDICADORES MACROECONOMICOS			
--- OFERTA GLOBAL -----			
VARIABLE REAL	INICIAL	FINAL	VAR. %
PBI A PRECIOS BASICOS	494441.19	597924.95	20.93 %
PBI A PRECIOS DE PRODUCTOR	602316.12	736128.18	22.22 %
PBI A PRECIOS DE MERCADO	654438.99	800187.36	22.27 %
IMPORTACIONES REALES	125862.80	160749.05	27.72 %
OFERTA GLOBAL	780301.79	960936.41	23.15 %
--- DEMANDA GLOBAL -----			
VARIABLE REAL	INICIAL	FINAL	VAR. %
INVERSION REAL	149712.36	185859.91	24.14 %
EXPORTACIONES REALES	162035.47	207146.94	27.84 %
CONSUMO PUB. Y PRIV. REAL	468553.96	568086.67	21.24 %
DEMANDA GLOBAL	780301.79	961093.52	23.17 %
--- INDICADORES COMO % PBI <sub>pm</sub> -----			
INDICADOR	INICIAL	FINAL	VAR. %
CONSUMO	71.60 %	70.99 %	-0.60 %
INVERSION	22.88 %	23.23 %	0.35 %
EXPORTACIONES	24.76 %	25.89 %	1.13 %
IMPORTACIONES	19.23 %	20.09 %	0.86 %
RECAUDACION	28.06 %	28.81 %	0.76 %
--- FINANCIAMIENTO DE LA INV. -----			
INDICADOR	INICIAL	FINAL	VAR. %
AHORRO PRIVADO REAL	136818.91	172843.71	20.84 %
AHORRO PUBLICO REAL	14690.79	15841.66	7.26 %
--- INDICES DE PRECIOS -----			
INDICE			
INDICE DE PRECIOS AL CONSUM	1.035		
INDICE DE PRECIOS MAYORISTA	1.028		
INDICE DE PRECIOS DE LA INV	0.999		
TIPO DE CAMBIO REAL	0.950		

TERMINOS DE INTERCAMBIO	1.007		
PRECIO ENERGIA RESIDENCIAL	1.071		
PRECIO ENERGIA MAYORISTA	1.066		
--- INDICADORES DISTRIBUTIVOS -----			
INDICADOR SALARIAL	VAR.	%	
SECTOR FORMAL	10.584	%	
SECTOR FORMAL (REAL)	6.817	%	
SECTOR INFORMAL	3.527	%	
SECTOR INFORMAL (REAL)	0.000	%	
SECTOR NO CALIFICADO	3.527	%	
SECTOR NO CALIFICADO (REAL)	0.000	%	
TASA DE GANANCIA	VAR.	%	
SECTOR 1	4.099	%	
SECTOR 2	28.961	%	
SECTOR 3	12.796	%	
TOTAL	15.367	%	
--- COEFICIENTE DE GINI (0=MAX. IGUALDAD, 1=MIN. IGUALDAD)-----			
INDICADOR	INICIAL	FINAL	VAR. %
INDICE DE GINI	0.48	0.53	11.74 %
--- POBREZA & INDIGENCIA -----			
INDICADOR POBREZA	INDICE		
H1	89.16		
H2	85.55		
H3	83.93		
H4	83.67		
H5	84.72		
H6	84.94		
H7	85.38		
H8	93.79		
H9	97.86		
H10	106.48		
INDICADOR INDIGENCIA	INDICE		
H1	91.49		
H2	87.79		
H3	86.13		
H4	85.86		
H5	86.94		
H6	87.17		
H7	87.61		
H8	96.25		
H9	100.42		
H10	109.27		
--- DESEMPLEO -----			
TASA DE DESEMPLEO	INICIAL	FINAL	
DEL SECTOR FORMAL	10.20 %	0.00 %	
DEL SECTOR INFORMAL	10.20 %	7.48 %	
DEL SECTOR NO ASALARIADO	10.20 %	3.16 %	
--- BONOS -----			
TIPO DE BONO		VAR.	%
BONO CIERRE (BNI)		15.84	%
BONO CIERRE (BNI) NOMINAL		19.92	%
BONO INTERN (FIN)		15.84	%
BONO INTERN (FIN) NOMINAL		19.92	%
TRANS. A FAMILIAS		7.71	%

## INDICADORES SECTORIALES

--- CAMBIOS EN VALOR AGREGADO ---						
SECTOR	VAR.		%			
PRIMARIO	18.39		%			
SECUNDARIO	33.11		%			
TERCIARIO	18.68		%			
--- COMPOSICION VAL. AGREGADO ---						
% DEL VALOR AGREGADO	INICIAL	FINAL	VAR. %			
FACTOR TRABAJO FORMAL	35.78 %	35.37 %	-0.41 %			
FACTOR TRABAJO INFORMAL	6.12 %	6.15 %	0.03 %			
FACTOR TRABAJO NO ASALARIADO	15.75 %	15.85 %	0.11 %			
FACTOR CAPITAL FIJO DOMESTICO	42.35 %	42.62 %	0.27 %			
--- COMP. VAL. AGR. (T&NT) ---						
% DEL VALOR AGREGADO (T&NT)	INICIAL	FINAL	VAR. %			
SEC. DE BIENES NO TRANSABLES	72.07 %	70.39 %	1.68 %			
SEC. DE BIENES TRANSABLES	27.93 %	29.61 %	-1.68 %			
--- VAR. % CONS. REAL INSUMOS ---						
BIEN / SECTOR DEMANDANTE						
	PRIMARIO	SECUNDARIO	TERCIARIO			
PRIMARIO	-13.43 %	-20.40 %	-18.19%			
SECUNDARIO	-12.91 %	-26.24 %	-14.04%			
TERCIARIO	-18.66 %	-25.47 %	-18.47%			
--- GASTO S/ SECTOR DE INS. IMP. ---						
SECTOR	INICIAL	FINAL	VAR. %			
PRIMARIO	999.81	1190.08	-15.99%			
SECUNDARIO	51963.24	72257.41	-28.09%			
TERCIARIO	16841.04	20520.99	-17.93%			
--- DESAGREGACION. VBP & VA ---						
SECTOR	VBP	VA	EXPO.	CONS.	INV.	C. INT.
S1	13.02 %	12.22 %	-13.86 %	21.94 %	23.74 %	21.72 %
S2	19.26 %	19.05 %	-0.76 %	0.00 %	27.12 %	25.46 %
S3	22.75 %	13.62 %	20.88 %	24.25 %	0.00 %	21.00 %
S4	40.42 %	32.81 %	140.23 %	23.30 %	0.00 %	38.77 %
S5	39.58 %	36.85 %	66.86 %	22.09 %	0.00 %	39.57 %
S6	30.12 %	30.00 %	-68.26 %	0.00 %	0.00 %	41.12 %
S7	30.43 %	28.89 %	54.69 %	0.00 %	0.00 %	27.30 %
S8	28.65 %	22.98 %	119.24 %	23.25 %	23.78 %	23.39 %
S9	22.56 %	14.32 %	27.35 %	21.75 %	0.00 %	18.58 %
S10	28.83 %	25.93 %	43.98 %	22.97 %	23.74 %	24.72 %
S11	39.11 %	32.35 %	144.72 %	22.53 %	0.00 %	28.24 %
S12	42.42 %	39.26 %	205.15 %	22.56 %	23.74 %	29.92 %
S13	26.91 %	24.73 %	20.38 %	0.00 %	0.00 %	28.85 %
S14	37.69 %	35.31 %	105.83 %	22.67 %	23.74 %	33.44 %
S15	35.72 %	33.37 %	72.12 %	22.83 %	23.74 %	28.02 %
S16	44.41 %	43.72 %	66.80 %	24.60 %	23.74 %	27.43 %
S17	67.30 %	67.03 %	507.31 %	23.42 %	23.74 %	44.88 %
S18	26.29 %	30.38 %	0.00 %	23.24 %	0.00 %	28.38 %
S19	21.93 %	12.43 %	-4.17 %	0.00 %	22.54 %	14.17 %
S20	24.89 %	25.14 %	2.42 %	24.93 %	31.19 %	29.10 %
S21	20.59 %	23.27 %	-0.32 %	24.73 %	0.00 %	17.32 %
S22	25.61 %	28.93 %	1.91 %	22.80 %	30.54 %	28.23 %
S23	22.72 %	25.09 %	1.36 %	23.53 %	0.00 %	23.51 %
S24	26.70 %	27.95 %	4.05 %	23.61 %	0.00 %	26.78 %
S25	23.50 %	24.32 %	1.78 %	24.46 %	30.39 %	26.20 %

S26	9.13 %	11.28 %	4.56 %	7.71 %	0.00 %	33.73 %
S27	16.81 %	17.55 %	4.58 %	13.20 %	0.00 %	27.22 %
S28	15.66 %	18.21 %	3.56 %	15.56 %	0.00 %	16.10 %
S29	23.50 %	25.51 %	2.05 %	23.69 %	30.69 %	24.37 %

INDICADORES HOGARES

--- CONS. & AHORRO EN % ---

HOGAR	CONS. NAC	CONS. IMP	AHO. REAL
H1	17.35 %	19.98 %	0.00 %
H2	18.67 %	21.77 %	0.00 %
H3	20.50 %	24.15 %	0.00 %
H4	22.46 %	26.13 %	0.00 %
H5	23.79 %	27.74 %	0.00 %
H6	24.85 %	28.87 %	0.00 %
H7	25.30 %	29.55 %	0.00 %
H8	25.46 %	29.92 %	30.03 %
H9	26.64 %	31.28 %	31.39 %
H10	25.51 %	30.54 %	30.66 %

--- VAR. % BIENESTAR ---

HOGAR	S/SUD	S/WEL.
H1	17.66 %	17.66 %
H2	18.96 %	18.96 %
H3	20.82 %	20.67 %
H4	22.76 %	22.46 %
H5	24.10 %	21.87 %
H6	25.14 %	22.47 %
H7	25.58 %	22.60 %
H8	25.73 %	25.26 %
H9	26.88 %	27.92 %
H10	25.71 %	28.15 %
PROMEDIO	25.16 %	25.60 %

INDICADORES GOBIERNO

--- RECAUDACION ---

TIPO DE IMPUESTO	INICIAL	FINAL	VAR. %
IMP. A LA IMPORTACION DE INS.	2708.68	3616.12	33.50 %
IMP. AL VALOR AGREGADO	49920.27	65790.47	31.79 %
IMP. AL CONSUMO INTERMEDIO	21929.78	27257.36	24.29 %
IMP. A LAS INVERSIONES	1335.78	1705.98	27.71 %
IMP. A LA IMP. DE BS. CAP.	4765.16	6006.23	26.04 %
IMP. A LAS EXPORTACIONES	12746.66	16534.36	29.72 %
IMP. AL CONSUMO	21942.45	26915.07	22.66 %
IMP. AL IVA	38374.88	46863.93	22.12 %
IMP. AL CONSUMO IMPORTADO	6274.14	7730.00	23.20 %
IMP. DIRECTO A LOS HOGARES	23605.24	28123.14	19.14 %
RECAUDACION TOTAL REAL	183603.04	230542.65	25.57 %

--- GASTOS DEL GOBIERNO ---

VARIABLE	INICIAL	FINAL	VAR. %
CONSUMO PUBLICO	81247.548	87509.283	7.71 %
TRANSFERENCIAS A LOS HOGARES	61973.940	66750.260	7.71 %
INVERSION PUBLICA	14690.791	15823.008	7.71 %

--- RESULTADO FISCAL ---



VARIABLE	INICIAL	FINAL	VAR. %
RESULTADO FISCAL	25690.763	54460.548	111.98%
RESULTADO FISCAL REAL	25690.763	52604.942	104.76%
--- BIENESTAR -----			
VAR. % BIENESTAR DEL GOB.		1.31 %	
-----			
INDICADORES SECTOR EXTERNO			
--- IMPORTACIONES -----			
CONSUMO INTERMEDIO			
SECTOR		VAR. %	
PRIMARIO	20.14	%	
SECUNDARIO	39.42	%	
TERCIARIO	21.73	%	
CONSUMO FINAL			
HOGAR		VAR. %	
PRIMARIO	26.04	%	
SECUNDARIO	27.35	%	
TERCIARIO	27.97	%	
INVERSION			
SECTOR		VAR. %	
PRIMARIO	30.49	%	
SECUNDARIO	30.49	%	
TERCIARIO	0.00	%	
-----			

El subsidio al sector industrial mejora la economía muy fuerte en el corto plazo, y bastante menos en el largo. Además debe notarse que se crea un problema fiscal, ya que cae la medida de bienestar del gobierno. Pero, los hogares pobres no sufren de la baja de las transferencias como consecuencia del aumento significativo de la contratación (trabajo) por parte de la industria.

### *Sensibilidad de la inversión (IN)*

Re-cuadro 6-15: Sensibilidad de la inversión (IN). Período 1. Inversor Doméstico.

MODELO DE EQUILIBRIO GENERAL COMPUTADO DINAMICO			
-----			
RESUMEN DE CARACTERISTICAS DEL MODELO			
Titulo	CGE PICTO-DINAM		
Sectores	29		
Factores	5		
Hogares	10		
INDICADORES MACROECONOMICOS			
--- OFERTA GLOBAL -----			
VARIABLE REAL	INICIAL	FINAL	VAR. %

PBI A PRECIOS BASICOS	494441.19	514547.75	4.07	%
PBI A PRECIOS DE PRODUCTOR	602316.12	626956.88	4.09	%
PBI A PRECIOS DE MERCADO	654438.99	681238.99	4.10	%
IMPORTACIONES REALES	125862.80	131352.55	4.36	%
OFERTA GLOBAL	780301.79	812591.53	4.14	%
--- DEMANDA GLOBAL -----				
VARIABLE REAL	INICIAL	FINAL	VAR.	%
INVERSION REAL	149712.36	156005.00	4.20	%
EXPORTACIONES REALES	162035.47	169143.67	4.39	%
CONSUMO PUB. Y PRIV. REAL	468553.96	487443.29	4.03	%
DEMANDA GLOBAL	780301.79	812591.96	4.14	%
--- INDICADORES COMO % PBIpm -----				
INDICADOR	INICIAL	FINAL	VAR.	%
CONSUMO	71.60 %	71.55 %	-0.04	%
INVERSION	22.88 %	22.90 %	0.02	%
EXPORTACIONES	24.76 %	24.83 %	0.07	%
IMPORTACIONES	19.23 %	19.28 %	0.05	%
RECAUDACION	28.06 %	28.06 %	0.01	%
--- FINANCIAMIENTO DE LA INV. -----				
INDICADOR	INICIAL	FINAL	VAR.	%
AHORRO PRIVADO REAL	136818.91	142579.92	4.04	%
AHORRO PUBLICO REAL	14690.79	15331.18	4.18	%
--- INDICES DE PRECIOS -----				
INDICE				
INDICE DE PRECIOS AL CONSUMO	0.999			
INDICE DE PRECIOS MAYORISTA	0.998			
INDICE DE PRECIOS DE LA INV	0.998			
TIPO DE CAMBIO REAL	1.003			
TERMINOS DE INTERCAMBIO	0.999			
PRECIO ENERGIA RESIDENCIAL	0.998			
PRECIO ENERGIA MAYORISTA	0.998			
--- INDICADORES DISTRIBUTIVOS -----				
INDICADOR SALARIAL	VAR.	%		
SECTOR FORMAL	-0.105	%		
SECTOR FORMAL (REAL)	0.000	%		
SECTOR INFORMAL	-0.105	%		
SECTOR INFORMAL (REAL)	0.000	%		
SECTOR NO CALIFICADO	-0.105	%		
SECTOR NO CALIFICADO (REAL)	0.000	%		
TASA DE GANANCIA	VAR.	%		
SECTOR 1	-0.011	%		
SECTOR 2	1.162	%		
SECTOR 3	0.255	%		
TOTAL	0.452	%		
--- COEFICIENTE DE GINI (0=MAX. IGUALDAD, 1=MIN. IGUALDAD) -----				
INDICADOR	INICIAL	FINAL	VAR.	%
INDICE DE GINI	0.48	0.48	1.41	%
--- POBREZA & INDIGENCIA -----				
INDICADOR POBREZA	INDICE			
H1	99.76			
H2	98.75			
H3	98.07			
H4	97.67			
H5	97.56			
H6	97.38			

H7	97.33		
H8	98.37		
H9	98.64		
H10	99.74		
INDICADOR INDIGENCIA			
INDICE			
H1	99.72		
H2	98.71		
H3	98.03		
H4	97.62		
H5	97.51		
H6	97.33		
H7	97.28		
H8	98.33		
H9	98.59		
H10	99.69		
--- DESEMPLEO ---			
TASA DE DESEMPLEO			
INICIAL			
FINAL			
DEL SECTOR FORMAL	10.20 %	7.90 %	
DEL SECTOR INFORMAL	10.20 %	9.81 %	
DEL SECTOR NO ASALARIADO	10.20 %	9.20 %	
--- BONOS ---			
TIPO DE BONO			
VAR. %			
BONO CIERRE (BNI)		3.07 %	
BONO CIERRE (BNI) NOMINAL		2.96 %	
BONO INTERN (FIN)		3.07 %	
BONO INTERN (FIN) NOMINAL		2.96 %	
TRANS. A FAMILIAS		4.15 %	
INDICADORES SECTORIALES			
--- CAMBIOS EN VALOR AGREGADO ---			
SECTOR			
VAR. %			
PRIMARIO	3.96 %		
SECUNDARIO	4.48 %		
TERCIARIO	3.97 %		
--- COMPOSICION VAL. AGREGADO ---			
% DEL VALOR AGREGADO			
INICIAL			
FINAL			
VAR. %			
FACTOR TRABAJO FORMAL	35.80 %	35.82 %	0.02 %
FACTOR TRABAJO INFORMAL	6.12 %	6.12 %	0.00 %
FACTOR TRABAJO NO ASALARIADO	15.76 %	15.76 %	0.00 %
FACTOR CAPITAL FIJO DOMESTICO	42.32 %	42.30 %	-0.02 %
--- COMP. VAL. AGR. (T&NT) ---			
% DEL VALOR AGREGADO (T&NT)			
INICIAL			
FINAL			
VAR. %			
SEC. DE BIENES NO TRANSABLES	72.07 %	71.97 %	0.10 %
SEC. DE BIENES TRANSABLES	27.93 %	28.03 %	-0.10 %
--- VAR. % CONS. REAL INSUMOS ---			
BIEN / SECTOR DEMANDANTE			
PRIMARIO			
SECUNDARIO			
TERCIARIO			
PRIMARIO	-3.79 %	-4.24 %	-3.22 %
SECUNDARIO	-4.00 %	-4.46 %	-3.90 %
TERCIARIO	-3.74 %	-4.28 %	-3.83 %
--- GASTO S/ SECTOR DE INS. IMP. ---			

SECTOR	INICIAL	FINAL	VAR. %
PRIMARIO	999.81	1038.30	-3.71 %
SECUNDARIO	51963.24	54295.31	-4.30 %
TERCIARIO	16841.04	17518.95	-3.87 %

--- DESAGREGACION. VBP & VA ---						
SECTOR	VBP	VA	EXPO.	CONS.	INV.	C. INT.
S1	4.32 %	4.34 %	3.41 %	4.04 %	4.36 %	4.63 %
S2	2.71 %	2.39 %	-0.89 %	0.00 %	3.31 %	3.84 %
S3	4.66 %	4.88 %	5.84 %	4.00 %	0.00 %	4.28 %
S4	5.61 %	5.82 %	15.72 %	4.02 %	0.00 %	5.41 %
S5	4.56 %	4.62 %	5.38 %	4.04 %	0.00 %	4.57 %
S6	4.31 %	4.32 %	3.26 %	0.00 %	0.00 %	4.43 %
S7	4.37 %	4.41 %	4.15 %	0.00 %	0.00 %	4.40 %
S8	4.57 %	4.69 %	9.35 %	4.03 %	4.39 %	4.38 %
S9	5.71 %	7.79 %	7.95 %	4.04 %	0.00 %	4.28 %
S10	4.46 %	4.57 %	4.44 %	4.04 %	4.36 %	4.56 %
S11	5.17 %	5.36 %	11.42 %	4.04 %	0.00 %	4.54 %
S12	4.61 %	4.65 %	7.18 %	4.04 %	4.36 %	4.46 %
S13	4.36 %	4.43 %	4.16 %	0.00 %	0.00 %	4.42 %
S14	4.55 %	4.61 %	5.71 %	4.03 %	4.36 %	4.50 %
S15	4.53 %	4.60 %	5.30 %	4.03 %	4.36 %	4.40 %
S16	4.50 %	4.52 %	4.79 %	4.00 %	4.36 %	4.29 %
S17	4.63 %	4.64 %	8.46 %	4.03 %	4.36 %	4.50 %
S18	4.04 %	4.23 %	0.00 %	4.03 %	0.00 %	4.07 %
S19	4.10 %	4.30 %	-0.11 %	0.00 %	4.14 %	3.75 %
S20	3.83 %	3.83 %	-0.07 %	3.97 %	4.18 %	4.23 %
S21	3.74 %	3.64 %	-0.04 %	3.98 %	0.00 %	4.07 %
S22	4.03 %	4.01 %	-0.01 %	4.04 %	4.23 %	4.33 %
S23	3.91 %	3.83 %	-0.05 %	4.03 %	0.00 %	4.02 %
S24	4.08 %	4.10 %	-0.02 %	4.03 %	0.00 %	4.08 %
S25	3.53 %	3.47 %	-0.25 %	4.01 %	3.98 %	3.88 %
S26	4.12 %	4.14 %	-0.01 %	4.15 %	0.00 %	4.15 %
S27	4.08 %	4.08 %	0.00 %	4.11 %	0.00 %	4.11 %
S28	4.08 %	4.07 %	0.01 %	4.08 %	0.00 %	4.08 %
S29	3.93 %	3.94 %	-0.02 %	3.99 %	4.22 %	4.01 %

INDICADORES HOGARES			
--- CONS. & AHORRO EN % ---			
HOGAR	CONS. NAC	CONS. IMP	AHO. REAL
H1	3.87 %	3.83 %	0.00 %
H2	3.97 %	3.90 %	0.00 %
H3	4.10 %	4.01 %	0.00 %
H4	4.09 %	4.00 %	0.00 %
H5	4.10 %	4.00 %	0.00 %
H6	4.09 %	3.99 %	0.00 %
H7	4.10 %	3.99 %	0.00 %
H8	4.03 %	3.91 %	24.88 %
H9	3.99 %	3.87 %	-68.00 %
H10	3.86 %	3.73 %	24.66 %

--- VAR. % BIENESTAR ---		
HOGAR	S/SUD	S/WEL.
H1	3.86 %	3.86 %
H2	3.96 %	3.96 %
H3	4.09 %	4.06 %
H4	4.08 %	4.04 %
H5	4.09 %	3.72 %
H6	4.09 %	3.64 %

H7	4.09 %	3.59 %
H8	4.02 %	3.86 %
H9	3.98 %	3.91 %
H10	3.85 %	3.85 %
PROMEDIO	3.97 %	3.84 %

INDICADORES GOBIERNO

--- RECAUDACION ---

TIPO DE IMPUESTO	INICIAL	FINAL	VAR.	%
IMP. A LA IMPORTACION DE INS.	2708.68	2833.12	4.59	%
IMP. AL VALOR AGREGADO	49920.27	51914.12	3.99	%
IMP. AL CONSUMO INTERMEDIO	21929.78	22844.79	4.17	%
IMP. A LAS INVERSIONES	1335.78	1391.83	4.20	%
IMP. A LA IMP. DE BS. CAP.	4765.16	4973.18	4.37	%
IMP. A LAS EXPORTACIONES	12746.66	13432.96	5.38	%
IMP. AL CONSUMO	21942.45	22825.43	4.02	%
IMP. AL IVA	38374.88	39949.60	4.10	%
IMP. AL CONSUMO IMPORTADO	6274.14	6526.64	4.02	%
IMP. DIRECTO A LOS HOGARES	23605.24	24475.25	3.69	%
RECAUDACION TOTAL REAL	183603.04	191166.93	4.12	%

--- GASTOS DEL GOBIERNO ---

VARIABLE	INICIAL	FINAL	VAR.	%
CONSUMO PUBLICO	81247.548	84619.967	4.15	%
TRANSFERENCIAS A LOS HOGARES	61973.940	64546.350	4.15	%
INVERSION PUBLICA	14690.791	15300.576	4.15	%

--- RESULTADO FISCAL ---

VARIABLE	INICIAL	FINAL	VAR.	%
RESULTADO FISCAL	25690.763	26873.013	4.60	%
RESULTADO FISCAL REAL	25690.763	26901.307	4.71	%

--- BIENESTAR ---

VAR. % BIENESTAR DEL GOB.	2.31 %
---------------------------	--------

INDICADORES SECTOR EXTERNO

--- IMPORTACIONES ---

CONSUMO INTERMEDIO	
SECTOR	VAR. %
PRIMARIO	3.65 %
SECUNDARIO	4.48 %
TERCIARIO	4.03 %
CONSUMO FINAL	
HOGAR	VAR. %
PRIMARIO	3.93 %
SECUNDARIO	3.92 %
TERCIARIO	3.90 %
INVERSION	
SECTOR	VAR. %
PRIMARIO	4.26 %
SECUNDARIO	4.26 %
TERCIARIO	0.00 %

## Re-cuadro 6-16: Sensibilidad de la inversión (IN). Período 5. Inversor Doméstico.

MODELO DE EQUILIBRIO GENERAL COMPUTADO DINAMICO				
-----				
RESUMEN DE CARACTERISTICAS DEL MODELO				
Titulo	CGE PICTO-DINAM			
Sectores	29			
Factores	5			
Hogares	10			
INDICADORES MACROECONOMICOS				
--- OFERTA GLOBAL -----				
VARIABLE REAL	INICIAL	FINAL	VAR.	%
PBI A PRECIOS BASICOS	494441.19	593201.13	19.97	%
PBI A PRECIOS DE PRODUCTOR	602316.12	723255.33	20.08	%
PBI A PRECIOS DE MERCADO	654438.99	785913.51	20.09	%
IMPORTACIONES REALES	125862.80	152118.12	20.86	%
OFERTA GLOBAL	780301.79	938031.63	20.21	%
--- DEMANDA GLOBAL -----				
VARIABLE REAL	INICIAL	FINAL	VAR.	%
INVERSION REAL	149712.36	179080.46	19.62	%
EXPORTACIONES REALES	162035.47	197411.59	21.83	%
CONSUMO PUB. Y PRIV. REAL	468553.96	561557.27	19.85	%
DEMANDA GLOBAL	780301.79	938049.33	20.22	%
--- INDICADORES COMO % PBIpm -----				
INDICADOR	INICIAL	FINAL	VAR.	%
CONSUMO	71.60 %	71.45 %	-0.14	%
INVERSION	22.88 %	22.79 %	-0.09	%
EXPORTACIONES	24.76 %	25.12 %	0.36	%
IMPORTACIONES	19.23 %	19.36 %	0.12	%
RECAUDACION	28.06 %	28.07 %	0.02	%
--- FINANCIAMIENTO DE LA INV. -----				
INDICADOR	INICIAL	FINAL	VAR.	%
AHORRO PRIVADO REAL	136818.91	165071.34	17.12	%
AHORRO PUBLICO REAL	14690.79	17899.32	17.93	%
--- INDICES DE PRECIOS -----				
INDICE				
INDICE DE PRECIOS AL CONSUMO	0.996			
INDICE DE PRECIOS MAYORISTA	0.993			
INDICE DE PRECIOS DE LA INV	0.988			
TIPO DE CAMBIO REAL	1.014			
TERMINOS DE INTERCAMBIO	0.996			
PRECIO ENERGIA RESIDENCIAL	0.992			
PRECIO ENERGIA MAYORISTA	0.990			
--- INDICADORES DISTRIBUTIVOS -----				
INDICADOR SALARIAL	VAR.	%		
SECTOR FORMAL	1.302	%		
SECTOR FORMAL (REAL)	1.686	%		
SECTOR INFORMAL	-0.377	%		
SECTOR INFORMAL (REAL)	0.000	%		
SECTOR NO CALIFICADO	-0.377	%		

SECTOR NO CALIFICADO (REAL)	0.000	%		
TASA DE GANANCIA	VAR.	%		
SECTOR 1	5.864	%		
SECTOR 2	11.508	%		
SECTOR 3	6.701	%		
TOTAL	7.879	%		
--- COEFICIENTE DE GINI (0=MAX. IGUALDAD, 1=MIN. IGUALDAD)-----				
INDICADOR	INICIAL	FINAL	VAR.	%
INDICE DE GINI	0.48	0.52	8.68	%
--- POBREZA & INDIGENCIA -----				
INDICADOR POBREZA	INDICE			
H1	99.27			
H2	94.45			
H3	91.40			
H4	89.78			
H5	89.60			
H6	88.97			
H7	88.88			
H8	95.04			
H9	97.08			
H10	103.52			
INDICADOR INDIGENCIA	INDICE			
H1	99.13			
H2	94.32			
H3	91.28			
H4	89.66			
H5	89.48			
H6	88.85			
H7	88.76			
H8	94.91			
H9	96.95			
H10	103.38			
--- DESEMPLEO -----				
TASA DE DESEMPLEO	INICIAL	FINAL		
DEL SECTOR FORMAL	10.20	0.00	%	
DEL SECTOR INFORMAL	10.20	8.30	%	
DEL SECTOR NO ASALARIADO	10.20	5.25	%	
--- BONOS -----				
TIPO DE BONO		VAR.	%	
BONO CIERRE (BNI)		19.04	%	
BONO CIERRE (BNI) NOMINAL		18.59	%	
BONO INTERN (FIN)		19.04	%	
BONO INTERN (FIN) NOMINAL		18.59	%	
TRANS. A FAMILIAS		20.33	%	
-----				
INDICADORES SECTORIALES				
--- CAMBIOS EN VALOR AGREGADO -----				
SECTOR	VAR.	%		
PRIMARIO	20.52	%		
SECUNDARIO	21.80	%		
TERCIARIO	19.21	%		
--- COMPOSICION VAL. AGREGADO -----				
% DEL VALOR AGREGADO	INICIAL	FINAL	VAR.	%

FACTOR TRABAJO FORMAL	35.80 %	35.89 %	0.09 %			
FACTOR TRABAJO INFORMAL	6.12 %	6.12 %	0.00 %			
FACTOR TRABAJO NO ASALARIADO	15.76 %	15.78 %	0.02 %			
FACTOR CAPITAL FIJO DOMESTICO	42.32 %	42.21 %	-0.11 %			
--- COMP. VAL. AGR. (T&NT) -----						
% DEL VALOR AGREGADO (T&NT)	INICIAL	FINAL	VAR. %			
SEC. DE BIENES NO TRANSABLES	72.07 %	71.58 %	0.49 %			
SEC. DE BIENES TRANSABLES	27.93 %	28.42 %	-0.49 %			
--- VAR. % CONS. REAL INSUMOS -----						
BIEN / SECTOR DEMANDANTE	PRIMARIO	SECUNDARIO	TERCIARIO			
PRIMARIO	-16.90 %	-17.86 %	-13.08%			
SECUNDARIO	-17.77 %	-17.98 %	-16.48%			
TERCIARIO	-16.92 %	-17.83 %	-16.22%			
--- GASTO S/ SECTOR DE INS. IMP. -----						
SECTOR	INICIAL	FINAL	VAR. %			
PRIMARIO	999.81	1198.21	-16.56%			
SECUNDARIO	51963.24	63017.71	-17.54%			
TERCIARIO	16841.04	20152.55	-16.43%			
--- DESAGREGACION. VBP & VA -----						
SECTOR	VBP	VA	EXPO.	CONS.	INV.	C. INT.
S1	22.43 %	22.55 %	21.51 %	19.82 %	20.81 %	22.83 %
S2	12.78 %	10.76 %	-4.84 %	0.00 %	14.42 %	18.34 %
S3	22.90 %	24.04 %	28.71 %	19.74 %	0.00 %	20.62 %
S4	22.81 %	24.02 %	42.67 %	19.80 %	0.00 %	22.44 %
S5	20.75 %	20.87 %	22.26 %	19.82 %	0.00 %	20.70 %
S6	22.25 %	22.26 %	35.46 %	0.00 %	0.00 %	20.77 %
S7	21.86 %	21.96 %	26.08 %	0.00 %	0.00 %	21.31 %
S8	21.55 %	21.79 %	40.00 %	19.81 %	20.84 %	20.75 %
S9	30.62 %	44.06 %	45.20 %	19.82 %	0.00 %	21.27 %
S10	22.34 %	22.96 %	25.59 %	19.83 %	20.81 %	21.82 %
S11	22.68 %	23.72 %	35.86 %	19.83 %	0.00 %	21.37 %
S12	19.79 %	19.73 %	10.79 %	19.83 %	20.81 %	20.64 %
S13	22.38 %	22.71 %	25.64 %	0.00 %	0.00 %	21.41 %
S14	20.82 %	21.06 %	20.00 %	19.80 %	20.81 %	20.95 %
S15	21.53 %	21.93 %	24.71 %	19.79 %	20.81 %	20.93 %
S16	20.01 %	20.05 %	19.74 %	19.77 %	20.81 %	20.05 %
S17	19.07 %	19.08 %	6.05 %	19.82 %	20.81 %	19.74 %
S18	19.58 %	20.96 %	0.00 %	19.80 %	0.00 %	19.58 %
S19	19.01 %	19.58 %	-0.97 %	0.00 %	19.15 %	17.83 %
S20	18.88 %	19.02 %	-0.29 %	19.65 %	19.97 %	20.72 %
S21	18.17 %	17.73 %	-0.25 %	19.66 %	0.00 %	19.22 %
S22	19.66 %	19.64 %	-0.15 %	19.82 %	20.13 %	21.11 %
S23	18.71 %	18.00 %	-0.54 %	19.82 %	0.00 %	19.04 %
S24	19.53 %	19.68 %	-0.28 %	19.83 %	0.00 %	19.54 %
S25	16.76 %	16.37 %	-1.62 %	19.77 %	18.34 %	18.12 %
S26	20.23 %	21.06 %	0.98 %	20.33 %	0.00 %	21.03 %
S27	20.31 %	20.48 %	1.17 %	20.15 %	0.00 %	21.28 %
S28	20.05 %	20.63 %	0.97 %	20.07 %	0.00 %	20.10 %
S29	19.43 %	20.06 %	0.20 %	19.71 %	20.56 %	19.90 %
-----						
INDICADORES HOGARES						
--- CONS. & AHORRO EN % -----						
HOGAR	CONS. NAC	CONS. IMP	AHO. REAL			



H1	19.27 %	19.14 %	0.00 %
H2	19.37 %	19.08 %	0.00 %
H3	19.59 %	19.22 %	0.00 %
H4	19.79 %	19.42 %	0.00 %
H5	20.09 %	19.66 %	0.00 %
H6	20.19 %	19.77 %	0.00 %
H7	20.36 %	19.87 %	0.00 %
H8	19.93 %	19.43 %	44.63 %
H9	19.77 %	19.26 %	-62.61 %
H10	19.27 %	18.71 %	43.76 %
--- VAR. % BIENESTAR -----			
HOGAR	S/SUD	S/WEL.	
H1	19.25 %	19.25 %	
H2	19.33 %	19.33 %	
H3	19.54 %	19.38 %	
H4	19.75 %	19.43 %	
H5	20.05 %	17.59 %	
H6	20.15 %	17.24 %	
H7	20.32 %	17.02 %	
H8	19.89 %	18.79 %	
H9	19.73 %	19.29 %	
H10	19.24 %	19.24 %	
PROMEDIO	19.64 %	18.79 %	
-----			
INDICADORES GOBIERNO			
--- RECAUDACION -----			
TIPO DE IMPUESTO	INICIAL	FINAL	VAR. %
IMP. A LA IMPORTACION DE INS.	2708.68	3293.29	21.58 %
IMP. AL VALOR AGREGADO	49920.27	59576.52	19.34 %
IMP. AL CONSUMO INTERMEDIO	21929.78	26330.42	20.07 %
IMP. A LAS INVERSIONES	1335.78	1600.37	19.81 %
IMP. A LA IMP. DE BS. CAP.	4765.16	5749.57	20.66 %
IMP. A LAS EXPORTACIONES	12746.66	16258.74	27.55 %
IMP. AL CONSUMO	21942.45	26288.15	19.81 %
IMP. AL IVA	38374.88	46117.02	20.18 %
IMP. AL CONSUMO IMPORTADO	6274.14	7516.00	19.79 %
IMP. DIRECTO A LOS HOGARES	23605.24	27901.23	18.20 %
RECAUDACION TOTAL REAL	183603.04	220631.32	20.17 %
--- GASTOS DEL GOBIERNO -----			
VARIABLE	INICIAL	FINAL	VAR. %
CONSUMO PUBLICO	81247.548	97769.178	20.33 %
TRANSFERENCIAS A LOS HOGARES	61973.940	74576.295	20.33 %
INVERSION PUBLICA	14690.791	17678.153	20.33 %
--- RESULTADO FISCAL -----			
VARIABLE	INICIAL	FINAL	VAR. %
RESULTADO FISCAL	25690.763	31324.873	21.93 %
RESULTADO FISCAL REAL	25690.763	31443.546	22.39 %
--- BIENESTAR -----			
VAR. % BIENESTAR DEL GOB.		9.93 %	
-----			
INDICADORES SECTOR EXTERNO			

--- IMPORTACIONES ---	
CONSUMO INTERMEDIO	
SECTOR	VAR. %
PRIMARIO	18.68 %
SECUNDARIO	21.22 %
TERCIARIO	19.68 %
CONSUMO FINAL	
HOGAR	VAR. %
PRIMARIO	19.37 %
SECUNDARIO	19.36 %
TERCIARIO	19.31 %
INVERSION	
SECTOR	VAR. %
PRIMARIO	20.20 %
SECUNDARIO	20.20 %
TERCIARIO	0.00 %

Re-cuadro 6-17: Sensibilidad de la inversión (IN). Período 1. Inversor Extranjero.

MODELO DE EQUILIBRIO GENERAL COMPUTADO DINAMICO			
-----			
RESUMEN DE CARACTERISTICAS DEL MODELO			
Titulo	CGE PICTO-DINAM		
Sectores	29		
Factores	5		
Hogares	10		
INDICADORES MACROECONOMICOS			
--- OFERTA GLOBAL ---			
VARIABLE REAL	INICIAL	FINAL	VAR. %
PBI A PRECIOS BASICOS	494441.19	543384.25	9.90 %
PBI A PRECIOS DE PRODUCTOR	602316.12	659658.85	9.52 %
PBI A PRECIOS DE MERCADO	654438.99	718012.29	9.71 %
IMPORTACIONES REALES	125862.80	140160.70	11.36 %
OFERTA GLOBAL	780301.79	858172.99	9.98 %
--- DEMANDA GLOBAL ---			
VARIABLE REAL	INICIAL	FINAL	VAR. %
INVERSION REAL	149712.36	192065.01	28.29 %
EXPORTACIONES REALES	162035.47	152327.14	-5.99 %
CONSUMO PUB. Y PRIV. REAL	468553.96	513506.49	9.59 %
DEMANDA GLOBAL	780301.79	857898.64	9.94 %
--- INDICADORES COMO % PBI <sub>pm</sub> ---			
INDICADOR	INICIAL	FINAL	VAR. %
CONSUMO	71.60 %	71.52 %	-0.08 %
INVERSION	22.88 %	26.75 %	3.87 %
EXPORTACIONES	24.76 %	21.22 %	-3.54 %
IMPORTACIONES	19.23 %	19.52 %	0.29 %
RECAUDACION	28.06 %	27.83 %	-0.23 %
--- FINANCIAMIENTO DE LA INV. ---			

INDICADOR	INICIAL	FINAL	VAR.	%
AHORRO PRIVADO REAL	136818.91	174628.78	21.65	%
AHORRO PUBLICO REAL	14690.79	15377.76	4.47	%
--- INDICES DE PRECIOS -----				
INDICE				
INDICE DE PRECIOS AL CONSUM	1.008			
INDICE DE PRECIOS MAYORISTA	1.010			
INDICE DE PRECIOS DE LA INV	1.042			
TIPO DE CAMBIO REAL	0.981			
TERMINOS DE INTERCAMBIO	1.005			
PRECIO ENERGIA RESIDENCIAL	1.013			
PRECIO ENERGIA MAYORISTA	1.014			
--- INDICADORES DISTRIBUTIVOS -----				
INDICADOR SALARIAL	VAR.	%		
SECTOR FORMAL	0.829	%		
SECTOR FORMAL (REAL)	0.000	%		
SECTOR INFORMAL	0.829	%		
SECTOR INFORMAL (REAL)	0.000	%		
SECTOR NO CALIFICADO	0.829	%		
SECTOR NO CALIFICADO (REAL)	0.000	%		
TASA DE GANANCIA	VAR.	%		
SECTOR 1	2.557	%		
SECTOR 2	4.433	%		
SECTOR 3	3.811	%		
TOTAL	3.692	%		
--- COEFICIENTE DE GINI (0=MAX. IGUALDAD, 1=MIN. IGUALDAD)-----				
INDICADOR	INICIAL	FINAL	VAR.	%
INDICE DE GINI	0.48	0.50	4.19	%
--- POBREZA & INDIGENCIA -----				
INDICADOR POBREZA	INDICE			
H1	98.61			
H2	96.33			
H3	94.81			
H4	93.93			
H5	93.72			
H6	93.36			
H7	93.27			
H8	96.46			
H9	97.53			
H10	100.90			
INDICADOR INDIGENCIA	INDICE			
H1	99.09			
H2	96.80			
H3	95.27			
H4	94.38			
H5	94.18			
H6	93.82			
H7	93.72			
H8	96.93			
H9	98.00			
H10	101.39			
--- DESEMPLEO -----				
TASA DE DESEMPLEO	INICIAL	FINAL		
DEL SECTOR FORMAL	10.20 %	5.16 %		
DEL SECTOR INFORMAL	10.20 %	9.23 %		
DEL SECTOR NO ASALARIADO	10.20 %	7.54 %		

--- BONOS -----						
TIPO DE BONO				VAR.	%	
BONO CIERRE (BNI)				9.30	%	
BONO CIERRE (BNI) NOMINAL				10.21	%	
BONO INTERN (FIN)				9.30	%	
BONO INTERN (FIN) NOMINAL				10.21	%	
TRANS. A FAMILIAS				9.05	%	
-----						
INDICADORES SECTORIALES						
--- CAMBIOS EN VALOR AGREGADO -----						
SECTOR				VAR.	%	
PRIMARIO				7.93	%	
SECUNDARIO				8.98	%	
TERCIARIO				9.13	%	
--- COMPOSICION VAL. AGREGADO -----						
% DEL VALOR AGREGADO		INICIAL	FINAL		VAR.	%
FACTOR TRABAJO FORMAL		35.80 %	35.53 %		-0.27	%
FACTOR TRABAJO INFORMAL		6.12 %	6.14 %		0.02	%
FACTOR TRABAJO NO ASALARIADO		15.76 %	15.89 %		0.14	%
FACTOR CAPITAL FIJO DOMESTICO		42.32 %	42.44 %		0.12	%
--- COMP. VAL. AGR. (T&NT) -----						
% DEL VALOR AGREGADO (T&NT)		INICIAL	FINAL		VAR.	%
SEC. DE BIENES NO TRANSABLES		72.07 %	72.96 %		-0.89	%
SEC. DE BIENES TRANSABLES		27.93 %	27.04 %		0.89	%
--- VAR. % CONS. REAL INSUMOS -----						
BIEN / SECTOR DEMANDANTE						
		PRIMARIO	SECUNDARIO	TERCIARIO		
	PRIMARIO	-6.92 %	-7.31 %	-9.49 %		
	SECUNDARIO	-6.80 %	-5.54 %	-7.93 %		
	TERCIARIO	-8.01 %	-9.08 %	-8.76 %		
--- GASTO S/ SECTOR DE INS. IMP. -----						
SECTOR		INICIAL	FINAL		VAR.	%
PRIMARIO		999.81	1083.20		-7.70	%
SECUNDARIO		51963.24	54616.14		-4.86	%
TERCIARIO		16841.04	18277.88		-7.86	%
--- DESAGREGACION. VBP & VA -----						
SECTOR	VBP	VA	EXPO.	CONS.	INV.	C. INT.
S1	6.16 %	5.88 %	12.11 %	9.52 %	23.66 %	3.66 %
S2	11.80 %	12.51 %	2.47 %	0.00 %	27.79 %	14.44 %
S3	3.36 %	1.63 %	-7.02 %	9.58 %	0.00 %	5.66 %
S4	-3.85 %	-5.41 %	-89.93 %	9.55 %	0.00 %	-2.15 %
S5	4.28 %	3.87 %	-3.93 %	9.52 %	0.00 %	4.25 %
S6	6.25 %	6.23 %	-10.40 %	0.00 %	0.00 %	8.11 %
S7	5.80 %	5.55 %	6.74 %	0.00 %	0.00 %	5.68 %
S8	4.26 %	3.31 %	-41.14 %	9.55 %	23.69 %	5.94 %
S9	1.37 %	-5.47 %	-8.02 %	9.52 %	0.00 %	7.25 %
S10	5.28 %	4.54 %	-0.50 %	9.54 %	23.66 %	6.24 %
S11	-0.52 %	-1.91 %	-68.05 %	9.53 %	0.00 %	6.35 %
S12	5.05 %	4.92 %	-100.00 %	9.53 %	23.86 %	14.29 %
S13	5.97 %	5.49 %	-10.86 %	0.00 %	0.00 %	10.96 %
S14	4.36 %	3.90 %	-35.50 %	9.54 %	23.66 %	6.23 %
S15	4.41 %	3.78 %	-25.12 %	9.54 %	23.66 %	8.28 %

S16	4.73 %	4.62 %	-4.09 %	9.58 %	23.66 %	6.60 %
S17	4.50 %	4.59 %	-100.00 %	9.55 %	23.73 %	6.30 %
S18	8.73 %	8.32 %	0.00 %	9.55 %	0.00 %	8.22 %
S19	28.33 %	37.12 %	4.14 %	0.00 %	29.99 %	13.40 %
S20	10.10 %	9.96 %	0.67 %	9.59 %	25.51 %	10.32 %
S21	8.58 %	8.75 %	0.09 %	9.59 %	0.00 %	8.46 %
S22	8.60 %	8.72 %	0.22 %	9.54 %	24.94 %	8.79 %
S23	8.98 %	9.41 %	0.34 %	9.56 %	0.00 %	9.18 %
S24	12.43 %	12.86 %	1.73 %	9.56 %	0.00 %	12.48 %
S25	11.11 %	11.14 %	1.50 %	9.58 %	26.56 %	11.68 %
S26	8.93 %	8.65 %	0.28 %	9.05 %	0.00 %	8.01 %
S27	8.84 %	8.79 %	0.11 %	9.23 %	0.00 %	7.99 %
S28	9.25 %	9.29 %	0.04 %	9.30 %	0.00 %	9.14 %
S29	9.43 %	9.27 %	0.28 %	9.55 %	25.02 %	8.60 %

INDICADORES HOGARES

--- CONS. & AHORRO EN % ---

HOGAR	CONS. NAC	CONS. IMP	AHO. REAL
H1	9.81 %	10.27 %	0.00 %
H2	9.70 %	10.34 %	0.00 %
H3	9.65 %	10.41 %	0.00 %
H4	9.69 %	10.44 %	0.00 %
H5	9.63 %	10.46 %	0.00 %
H6	9.64 %	10.47 %	0.00 %
H7	9.57 %	10.48 %	0.00 %
H8	9.56 %	10.50 %	28.65 %
H9	9.56 %	10.54 %	28.70 %
H10	9.46 %	10.54 %	28.70 %

--- VAR. % BIENESTAR ---

HOGAR	S/SUD	S/WEL.
H1	9.87 %	9.87 %
H2	9.77 %	9.77 %
H3	9.73 %	9.64 %
H4	9.76 %	9.60 %
H5	9.70 %	8.53 %
H6	9.71 %	8.32 %
H7	9.63 %	8.08 %
H8	9.62 %	9.11 %
H9	9.62 %	9.41 %
H10	9.51 %	9.51 %
PROMEDIO	9.61 %	9.21 %

INDICADORES GOBIERNO

--- RECAUDACION ---

TIPO DE IMPUESTO	INICIAL	FINAL	VAR. %
IMP. A LA IMPORTACION DE INS.	2708.68	2821.84	4.18 %
IMP. AL VALOR AGREGADO	49920.27	54556.12	9.29 %
IMP. AL CONSUMO INTERMEDIO	21929.78	23978.19	9.34 %
IMP. A LAS INVERSIONES	1335.78	1681.36	25.87 %
IMP. A LA IMP. DE BS. CAP.	4765.16	6023.54	26.41 %
IMP. A LAS EXPORTACIONES	12746.66	12025.31	-5.66 %
IMP. AL CONSUMO	21942.45	24033.61	9.53 %
IMP. AL IVA	38374.88	42360.38	10.39 %
IMP. AL CONSUMO IMPORTADO	6274.14	6873.33	9.55 %

IMP. DIRECTO A LOS HOGARES	23605.24	25458.41	7.85	%
RECAUDACION TOTAL REAL	183603.04	199812.10	8.83	%
--- GASTOS DEL GOBIERNO -----				
VARIABLE	INICIAL	FINAL	VAR.	%
CONSUMO PUBLICO	81247.548	88604.503	9.05	%
TRANSFERENCIAS A LOS HOGARES	61973.940	67585.672	9.05	%
INVERSION PUBLICA	14690.791	16021.041	9.05	%
--- RESULTADO FISCAL -----				
VARIABLE	INICIAL	FINAL	VAR.	%
RESULTADO FISCAL	25690.763	26173.694	1.88	%
RESULTADO FISCAL REAL	25690.763	25958.564	1.04	%
--- BIENESTAR -----				
VAR. % BIENESTAR DEL GOB.		4.24	%	
-----				
INDICADORES SECTOR EXTERNO				
--- IMPORTACIONES -----				
CONSUMO INTERMEDIO				
SECTOR	VAR.	%		
PRIMARIO	9.05	%		
SECUNDARIO	5.14	%		
TERCIARIO	8.49	%		
CONSUMO FINAL				
HOGAR	VAR.	%		
PRIMARIO	10.42	%		
SECUNDARIO	10.45	%		
TERCIARIO	10.47	%		
INVERSION				
SECTOR	VAR.	%		
PRIMARIO	27.46	%		
SECUNDARIO	27.46	%		
TERCIARIO	0.00	%		
-----				

Re-cuadro 6-18: Sensibilidad de la inversión (IN). Período 5. Inversor Extranjero.

MODELO DE EQUILIBRIO GENERAL COMPUTADO DINAMICO	
-----	
RESUMEN DE CARACTERISTICAS DEL MODELO	
Titulo	CGE PICTO-DINAM
Sectores	29
Factores	5
Hogares	10
INDICADORES MACROECONOMICOS	
--- OFERTA GLOBAL -----	

VARIABLE REAL	INICIAL	FINAL	VAR. %
PBI A PRECIOS BASICOS	494441.19	669346.48	35.37 %
PBI A PRECIOS DE PRODUCTOR	602316.12	812431.56	34.88 %
PBI A PRECIOS DE MERCADO	654438.99	884247.54	35.12 %
IMPORTACIONES REALES	125862.80	169951.90	35.03 %
OFERTA GLOBAL	780301.79	1054199.44	35.10 %
--- DEMANDA GLOBAL -----			
VARIABLE REAL	INICIAL	FINAL	VAR. %
INVERSION REAL	149712.36	236007.25	57.64 %
EXPORTACIONES REALES	162035.47	187362.02	15.63 %
CONSUMO PUB. Y PRIV. REAL	468553.96	630537.16	34.57 %
DEMANDA GLOBAL	780301.79	1053906.43	35.06 %
--- INDICADORES COMO % PBIpm -----			
INDICADOR	INICIAL	FINAL	VAR. %
CONSUMO	71.60 %	71.31 %	-0.29 %
INVERSION	22.88 %	26.69 %	3.81 %
EXPORTACIONES	24.76 %	21.19 %	-3.57 %
IMPORTACIONES	19.23 %	19.22 %	-0.01 %
RECAUDACION	28.06 %	27.72 %	-0.33 %
--- FINANCIAMIENTO DE LA INV. -----			
INDICADOR	INICIAL	FINAL	VAR. %
AHORRO PRIVADO REAL	136818.91	217314.66	37.04 %
AHORRO PUBLICO REAL	14690.79	19249.79	23.68 %
--- INDICES DE PRECIOS -----			
INDICE			
INDICE DE PRECIOS AL CONSUM	1.018		
INDICE DE PRECIOS MAYORISTA	1.006		
INDICE DE PRECIOS DE LA INV	1.024		
TIPO DE CAMBIO REAL	0.995		
TERMINOS DE INTERCAMBIO	0.997		
PRECIO ENERGIA RESIDENCIAL	1.028		
PRECIO ENERGIA MAYORISTA	1.023		
--- INDICADORES DISTRIBUTIVOS -----			
INDICADOR SALARIAL	VAR. %		
SECTOR FORMAL	16.606 %		
SECTOR FORMAL (REAL)	14.491 %		
SECTOR INFORMAL	1.848 %		
SECTOR INFORMAL (REAL)	0.000 %		
SECTOR NO CALIFICADO	1.848 %		
SECTOR NO CALIFICADO (REAL)	0.000 %		
TASA DE GANANCIA	VAR. %		
SECTOR 1	16.441 %		
SECTOR 2	23.623 %		
SECTOR 3	16.401 %		
TOTAL	18.479 %		
--- COEFICIENTE DE GINI (0=MAX. IGUALDAD, 1=MIN. IGUALDAD) -----			
INDICADOR	INICIAL	FINAL	VAR. %
INDICE DE GINI	0.48	0.54	13.36 %
--- POBREZA & INDIGENCIA -----			

INDICADOR POBREZA	INDICE
H1	99.92
H2	92.68
H3	89.36
H4	88.75
H5	90.47
H6	90.56
H7	91.24
H8	99.54
H9	102.87
H10	110.98

INDICADOR INDIGENCIA	INDICE
H1	101.51
H2	94.16
H3	90.78
H4	90.17
H5	91.91
H6	92.00
H7	92.70
H8	101.13
H9	104.51
H10	112.75

--- DESEMPLEO ---

TASA DE DESEMPLEO	INICIAL	FINAL
DEL SECTOR FORMAL	10.20 %	0.00 %
DEL SECTOR INFORMAL	10.20 %	6.74 %
DEL SECTOR NO ASALARIADO	10.20 %	1.15 %

--- BONOS ---

TIPO DE BONO	VAR. %
BONO CIERRE (BNI)	35.05 %
BONO CIERRE (BNI) NOMINAL	37.55 %
BONO INTERN (FIN)	35.05 %
BONO INTERN (FIN) NOMINAL	37.55 %
TRANS. A FAMILIAS	34.23 %

INDICADORES SECTORIALES

--- CAMBIOS EN VALOR AGREGADO ---

SECTOR	VAR. %
PRIMARIO	41.10 %
SECUNDARIO	35.44 %
TERCIARIO	31.06 %

--- COMPOSICION VAL. AGREGADO ---

% DEL VALOR AGREGADO	INICIAL	FINAL	VAR. %
FACTOR TRABAJO FORMAL	35.80 %	35.81 %	0.01 %
FACTOR TRABAJO INFORMAL	6.12 %	6.16 %	0.04 %
FACTOR TRABAJO NO ASALARIADO	15.76 %	15.93 %	0.17 %
FACTOR CAPITAL FIJO DOMESTICO	42.32 %	42.10 %	-0.22 %

--- COMP. VAL. AGR. (T&NT) ---



% DEL VALOR AGREGADO (T&NT)	INICIAL	FINAL	VAR.	%		
SEC. DE BIENES NO TRANSABLES	72.07 %	72.09 %	-0.02	%		
SEC. DE BIENES TRANSABLES	27.93 %	27.91 %	0.02	%		
--- VAR. % CONS. REAL INSUMOS -----						
BIEN / SECTOR DEMANDANTE						
	PRIMARIO	SECUNDARIO	TERCIARIO			
PRIMARIO	-27.77 %	-24.91 %	-18.45%			
SECUNDARIO	-29.26 %	-21.90 %	-23.58%			
TERCIARIO	-30.82 %	-26.71 %	-24.65%			
--- GASTO S/ SECTOR DE INS. IMP. -----						
SECTOR	INICIAL	FINAL	VAR.	%		
PRIMARIO	999.81	1403.35	-28.76	%		
SECUNDARIO	51963.24	65357.37	-20.49	%		
TERCIARIO	16841.04	22222.98	-24.22	%		
--- DESAGREGACION. VBP & VA -----						
SECTOR	VBP	VA	EXPO.	CONS.	INV.	C. INT.
S1	40.08 %	39.65 %	79.71 %	33.47 %	53.98 %	26.42 %
S2	27.60 %	23.14 %	-8.10 %	0.00 %	43.93 %	38.60 %
S3	24.70 %	22.72 %	9.54 %	34.57 %	0.00 %	25.66 %
S4	14.54 %	19.45 %	-100.00 %	34.15 %	0.00 %	16.27 %
S5	11.02 %	8.60 %	-25.16 %	33.51 %	0.00 %	12.36 %
S6	38.60 %	38.45 %	76.95 %	0.00 %	0.00 %	34.31 %
S7	31.35 %	29.84 %	59.43 %	0.00 %	0.00 %	27.72 %
S8	20.89 %	17.06 %	-100.00 %	34.15 %	54.72 %	25.47 %
S9	51.15 %	69.11 %	77.79 %	33.37 %	0.00 %	33.53 %
S10	31.56 %	30.83 %	34.11 %	34.01 %	53.98 %	30.09 %
S11	15.72 %	18.79 %	-100.00 %	33.78 %	0.00 %	27.58 %
S12	31.42 %	34.51 %	-100.00 %	33.79 %	59.51 %	43.75 %
S13	37.45 %	36.31 %	43.45 %	0.00 %	0.00 %	35.67 %
S14	16.78 %	16.32 %	-100.00 %	33.80 %	54.86 %	23.42 %
S15	19.48 %	18.48 %	-40.52 %	33.87 %	53.98 %	28.03 %
S16	8.11 %	7.01 %	-21.53 %	34.89 %	53.98 %	20.53 %
S17	28.22 %	34.20 %	-100.00 %	34.28 %	57.69 %	26.38 %
S18	32.21 %	36.62 %	0.00 %	34.11 %	0.00 %	31.50 %
S19	56.32 %	67.94 %	1.14 %	0.00 %	58.73 %	34.59 %
S20	34.47 %	35.33 %	0.65 %	34.76 %	57.77 %	36.11 %
S21	29.70 %	29.95 %	-0.98 %	34.66 %	0.00 %	26.80 %
S22	31.20 %	31.96 %	-0.75 %	33.90 %	55.57 %	32.63 %
S23	29.21 %	26.99 %	-2.15 %	34.30 %	0.00 %	28.59 %
S24	36.32 %	37.54 %	1.12 %	34.35 %	0.00 %	36.39 %
S25	30.12 %	28.86 %	-3.21 %	34.73 %	51.68 %	30.17 %
S26	34.51 %	40.81 %	9.12 %	34.23 %	0.00 %	42.83 %
S27	36.64 %	38.03 %	9.93 %	34.36 %	0.00 %	43.74 %
S28	34.44 %	39.87 %	8.00 %	34.44 %	0.00 %	34.72 %
S29	34.65 %	39.56 %	2.75 %	34.74 %	61.05 %	36.04 %
-----						
INDICADORES HOGARES						
--- CONS. & AHORRO EN % -----						
HOGAR	CONS. NAC		CONS. IMP		AHO. REAL	
H1	31.66 %		33.61 %		0.00 %	
H2	30.69 %		32.57 %		0.00 %	

H3	30.87 %	32.99 %	0.00 %
H4	32.82 %	34.98 %	0.00 %
H5	35.14 %	37.33 %	0.00 %
H6	36.13 %	38.47 %	0.00 %
H7	37.17 %	39.44 %	0.00 %
H8	35.88 %	38.36 %	63.11 %
H9	35.95 %	38.51 %	63.29 %
H10	34.06 %	36.74 %	61.21 %
--- VAR. % BIENESTAR -----			
HOGAR	S/SUD	S/WEL.	
H1	31.90 %	31.90 %	
H2	30.87 %	30.87 %	
H3	31.04 %	30.72 %	
H4	32.98 %	32.36 %	
H5	35.30 %	30.50 %	
H6	36.28 %	30.58 %	
H7	37.30 %	30.81 %	
H8	36.01 %	33.86 %	
H9	36.06 %	35.19 %	
H10	34.15 %	34.15 %	
PROMEDIO	34.90 %	33.22 %	
-----			
INDICADORES GOBIERNO			
--- RECAUDACION -----			
TIPO DE IMPUESTO	INICIAL	FINAL	VAR. %
IMP. A LA IMPORTACION DE INS.	2708.68	3350.87	23.71 %
IMP. AL VALOR AGREGADO	49920.27	66026.61	32.26 %
IMP. AL CONSUMO INTERMEDIO	21929.78	28968.74	32.10 %
IMP. A LAS INVERSIONES	1335.78	2079.68	55.69 %
IMP. A LA IMP. DE BS. CAP.	4765.16	7495.93	57.31 %
IMP. A LAS EXPORTACIONES	12746.66	16553.20	29.86 %
IMP. AL CONSUMO	21942.45	29456.85	34.25 %
IMP. AL IVA	38374.88	52262.86	36.19 %
IMP. AL CONSUMO IMPORTADO	6274.14	8413.32	34.10 %
IMP. DIRECTO A LOS HOGARES	23605.24	30530.80	29.34 %
RECAUDACION TOTAL REAL	183603.04	245138.86	33.52 %
--- GASTOS DEL GOBIERNO -----			
VARIABLE	INICIAL	FINAL	VAR. %
CONSUMO PUBLICO	81247.548	109055.565	34.23 %
TRANSFERENCIAS A LOS HOGARES	61973.940	83185.316	34.23 %
INVERSION PUBLICA	14690.791	19718.903	34.23 %
--- RESULTADO FISCAL -----			
VARIABLE	INICIAL	FINAL	VAR. %
RESULTADO FISCAL	25690.763	29262.913	13.90 %
RESULTADO FISCAL REAL	25690.763	28732.060	11.84 %
--- BIENESTAR -----			
VAR. % BIENESTAR DEL GOB.		12.20 %	
-----			

INDICADORES SECTOR EXTERNO	
--- IMPORTACIONES -----	
CONSUMO INTERMEDIO	
SECTOR	VAR. %
PRIMARIO	39.09 %
SECUNDARIO	25.25 %
TERCIARIO	31.86 %
CONSUMO FINAL	
HOGAR	VAR. %
PRIMARIO	35.81 %
SECUNDARIO	36.50 %
TERCIARIO	36.75 %
INVERSION	
SECTOR	VAR. %
PRIMARIO	60.21 %
SECUNDARIO	60.21 %
TERCIARIO	0.00 %
-----	

En lo que refiere a la dinámica del crecimiento, en ambos escenarios, si se los compara con la situación de crecimiento básica (benchmark), es fácil observar un aumento del nivel del PBI, situación caracterizada por el efecto en la economía de nueva disponibilidad de inversión. En ambos casos la inversión se concentra en los sectores primario y secundario. Sin embargo, el efecto de la inversión extranjera es más fuerte, porque libera a la economía del esfuerzo exportador.

### *Modificación en los precios internacionales del sector primario (PI)*

Re-cuadro 6-19: Modificación en los precios internacionales del sector primario (PI). Período 1.

MODELO DE EQUILIBRIO GENERAL COMPUTADO DINAMICO			
-----			
RESUMEN DE CARACTERISTICAS DEL MODELO			
Titulo	CGE PICTO-DINAM		
Sectores	29		
Factores	5		
Hogares	10		
INDICADORES MACROECONOMICOS			
--- OFERTA GLOBAL -----			
VARIABLE REAL	INICIAL	FINAL	VAR. %
PBI A PRECIOS BASICOS	494441.19	552546.77	11.75 %
PBI A PRECIOS DE PRODUCTOR	602316.12	670189.19	11.27 %
PBI A PRECIOS DE MERCADO	654438.99	724240.20	10.67 %

IMPORTACIONES REALES	125862.80	110423.89	-12.27%
OFERTA GLOBAL	780301.79	834664.09	6.97 %
--- DEMANDA GLOBAL -----			
VARIABLE REAL	INICIAL	FINAL	VAR. %
INVERSION REAL	149712.36	169663.10	13.33 %
EXPORTACIONES REALES	162035.47	154127.21	-4.88 %
CONSUMO PUB. Y PRIV. REAL	468553.96	510503.78	8.95 %
DEMANDA GLOBAL	780301.79	834294.09	6.92 %
--- INDICADORES COMO % PBIpm -----			
INDICADOR	INICIAL	FINAL	VAR. %
CONSUMO	71.60 %	70.49 %	-1.11 %
INVERSION	22.88 %	23.43 %	0.55 %
EXPORTACIONES	24.76 %	21.28 %	-3.48 %
IMPORTACIONES	19.23 %	15.25 %	-3.99 %
RECAUDACION	28.06 %	26.85 %	-1.21 %
--- FINANCIAMIENTO DE LA INV. -----			
INDICADOR	INICIAL	FINAL	VAR. %
AHORRO PRIVADO REAL	136818.91	135650.55	-0.86 %
AHORRO PUBLICO REAL	14690.79	13165.50	-11.59%
--- INDICES DE PRECIOS -----			
INDICE			
INDICE DE PRECIOS AL CONSUM	1.134		
INDICE DE PRECIOS MAYORISTA	1.189		
INDICE DE PRECIOS DE LA INV	1.202		
TIPO DE CAMBIO REAL	0.943		
TERMINOS DE INTERCAMBIO	1.457		
PRECIO ENERGIA RESIDENCIAL	1.214		
PRECIO ENERGIA MAYORISTA	1.232		
--- INDICADORES DISTRIBUTIVOS -----			
INDICADOR SALARIAL	VAR. %		
SECTOR FORMAL	13.366 %		
SECTOR FORMAL (REAL)	0.000 %		
SECTOR INFORMAL	13.366 %		
SECTOR INFORMAL (REAL)	0.000 %		
SECTOR NO CALIFICADO	13.366 %		
SECTOR NO CALIFICADO (REAL)	0.000 %		
TASA DE GANANCIA	VAR. %		
SECTOR 1	88.259 %		
SECTOR 2	-22.608 %		
SECTOR 3	-0.931 %		
TOTAL	13.963 %		
--- COEFICIENTE DE GINI (0=MAX. IGUALDAD, 1=MIN. IGUALDAD)-----			
INDICADOR	INICIAL	FINAL	VAR. %
INDICE DE GINI	0.48	0.50	5.55 %
--- POBREZA & INDIGENCIA -----			
INDICADOR POBREZA	INDICE		
H1	88.81		
H2	87.44		

H3	86.58		
H4	86.10		
H5	86.14		
H6	86.04		
H7	86.06		
H8	90.39		
H9	92.40		
H10	96.99		
INDICADOR INDIGENCIA			
H1	86.05		
H2	84.73		
H3	83.89		
H4	83.43		
H5	83.46		
H6	83.37		
H7	83.38		
H8	87.58		
H9	89.53		
H10	93.97		
--- DESEMPLEO ---			
TASA DE DESEMPLEO	INICIAL	FINAL	
DEL SECTOR FORMAL	10.20 %	8.39 %	
DEL SECTOR INFORMAL	10.20 %	9.11 %	
DEL SECTOR NO ASALARIADO	10.20 %	8.59 %	
--- BONOS ---			
TIPO DE BONO		VAR. %	
BONO CIERRE (BNI)		7.38 %	
BONO CIERRE (BNI) NOMINAL		21.73 %	
BONO INTERN (FIN)		7.38 %	
BONO INTERN (FIN) NOMINAL		21.73 %	
TRANS. A FAMILIAS		7.74 %	
-----			
INDICADORES SECTORIALES			
--- CAMBIOS EN VALOR AGREGADO ---			
SECTOR	VAR. %		
PRIMARIO	30.36 %		
SECUNDARIO	-13.43 %		
TERCIARIO	4.52 %		
--- COMPOSICION VAL. AGREGADO ---			
% DEL VALOR AGREGADO	INICIAL	FINAL	VAR. %
FACTOR TRABAJO FORMAL	35.78 %	33.19 %	-2.60 %
FACTOR TRABAJO INFORMAL	6.12 %	6.12 %	0.00 %
FACTOR TRABAJO NO ASALARIADO	15.75 %	15.07 %	-0.67 %
FACTOR CAPITAL FIJO DOMESTICO	42.35 %	45.62 %	3.27 %
--- COMP. VAL. AGR. (T&NT) ---			
% DEL VALOR AGREGADO (T&NT)	INICIAL	FINAL	VAR. %
SEC. DE BIENES NO TRANSABLES	72.07 %	74.36 %	-2.29 %
SEC. DE BIENES TRANSABLES	27.93 %	25.64 %	2.29 %

--- VAR. % CONS. REAL INSUMOS -----

BIEN / SECTOR DEMANDANTE

	PRIMARIO	SECUNDARIO	TERCIARIO
PRIMARIO	-42.37 %	-2.13 %	-33.72%
SECUNDARIO	-19.92 %	26.29 %	0.54 %
TERCIARIO	-18.86 %	24.62 %	1.11 %

--- GASTO S/ SECTOR DE INS. IMP. -----

SECTOR	INICIAL	FINAL	VAR. %
PRIMARIO	999.81	1033.42	-3.25 %
SECUNDARIO	51963.24	42942.03	21.01 %
TERCIARIO	16841.04	16698.46	0.85 %

--- DESAGREGACION. VBP & VA -----

SECTOR	VBP	VA	EXPO.	CONS.	INV.	C. INT.
S1	76.09 %	94.79 %	306.82 %	7.26 %	45.86 %	-0.10 %
S2	99.50 %	124.56 %	287.54 %	0.00 %	75.51 %	40.34 %
S3	-28.90 %	-49.62 %	-100.00 %	9.40 %	0.00 %	-2.05 %
S4	-9.26 %	-8.94 %	-100.00 %	8.34 %	0.00 %	-9.72 %
S5	-33.51 %	-41.31 %	-100.00 %	7.33 %	0.00 %	-30.36 %
S6	-18.03 %	-18.72 %	-53.32 %	0.00 %	0.00 %	-14.09 %
S7	-24.55 %	-28.83 %	-70.49 %	0.00 %	0.00 %	-18.62 %
S8	-9.32 %	-6.40 %	-100.00 %	8.17 %	3.02 %	-7.40 %
S9	-27.70 %	-69.81 %	-100.00 %	7.16 %	0.00 %	20.15 %
S10	-27.78 %	-34.52 %	-99.42 %	7.86 %	-2.27 %	-12.11 %
S11	-22.16 %	-21.23 %	-100.00 %	7.53 %	0.00 %	-14.59 %
S12	-11.64 %	-8.26 %	-100.00 %	7.56 %	3.02 %	-6.03 %
S13	-14.11 %	-10.56 %	-13.16 %	0.00 %	0.00 %	-14.39 %
S14	-21.34 %	-21.81 %	-100.00 %	7.92 %	1.34 %	-17.57 %
S15	-26.26 %	-28.59 %	-100.00 %	8.04 %	-0.32 %	-14.14 %
S16	-38.06 %	-40.75 %	-72.29 %	9.47 %	-2.27 %	-19.88 %
S17	-9.53 %	-3.22 %	-100.00 %	8.24 %	2.02 %	-12.32 %
S18	9.40 %	-1.24 %	0.00 %	8.29 %	0.00 %	9.14 %
S19	19.78 %	16.65 %	3.71 %	0.00 %	19.87 %	18.39 %
S20	6.65 %	7.24 %	-3.86 %	10.58 %	11.24 %	-7.61 %
S21	7.98 %	6.75 %	-2.26 %	10.38 %	0.00 %	5.57 %
S22	-11.09 %	-14.43 %	-7.89 %	7.79 %	6.54 %	-16.80 %
S23	1.37 %	4.48 %	-6.66 %	8.26 %	0.00 %	-0.21 %
S24	3.67 %	4.12 %	-4.40 %	8.28 %	0.00 %	3.60 %
S25	4.07 %	3.86 %	-3.99 %	9.36 %	11.13 %	0.92 %
S26	7.27 %	7.29 %	-4.17 %	7.74 %	0.00 %	0.92 %
S27	6.84 %	6.82 %	-4.01 %	8.19 %	0.00 %	3.39 %
S28	8.33 %	9.44 %	-4.94 %	8.48 %	0.00 %	7.96 %
S29	9.04 %	11.03 %	-5.28 %	10.24 %	9.54 %	4.42 %

INDICADORES HOGARES

--- CONS. & AHORRO EN % -----

HOGAR	CONS. NAC	CONS. IMP	AHO. REAL
H1	7.44 %	19.77 %	0.00 %
H2	7.05 %	19.55 %	0.00 %
H3	6.67 %	19.22 %	0.00 %
H4	6.65 %	19.27 %	0.00 %
H5	6.66 %	19.51 %	0.00 %
H6	6.83 %	19.71 %	0.00 %
H7	6.63 %	19.87 %	0.00 %

H8	10.12 %	23.99 %	8.26 %
H9	11.91 %	26.27 %	10.18 %
H10	14.77 %	30.05 %	13.38 %
--- VAR. % BIENESTAR -----			
HOGAR	S/SUD	S/WEL.	
H1	8.58 %	8.58 %	
H2	8.04 %	8.04 %	
H3	7.60 %	7.52 %	
H4	7.54 %	7.39 %	
H5	7.56 %	6.45 %	
H6	7.64 %	6.34 %	
H7	7.43 %	6.01 %	
H8	10.90 %	10.10 %	
H9	12.62 %	11.63 %	
H10	15.38 %	14.38 %	
PROMEDIO	11.75 %	10.82 %	
-----			
INDICADORES GOBIERNO			
--- RECAUDACION -----			
TIPO DE IMPUESTO	INICIAL	FINAL	VAR. %
IMP. A LA IMPORTACION DE INS.	2708.68	2030.27	-25.05%
IMP. AL VALOR AGREGADO	49920.27	56542.55	13.27 %
IMP. AL CONSUMO INTERMEDIO	21929.78	22696.93	3.50 %
IMP. A LAS INVERSIONES	1335.78	1566.74	17.29 %
IMP. A LA IMP. DE BS. CAP.	4765.16	4712.72	-1.10 %
IMP. A LAS EXPORTACIONES	12746.66	12997.92	1.97 %
IMP. AL CONSUMO	21942.45	23838.28	8.64 %
IMP. AL IVA	38374.88	40142.23	4.61 %
IMP. AL CONSUMO IMPORTADO	6274.14	6795.12	8.30 %
IMP. DIRECTO A LOS HOGARES	23605.24	23110.58	-2.10 %
RECAUDACION TOTAL REAL	183603.04	194433.32	5.90 %
--- GASTOS DEL GOBIERNO -----			
VARIABLE	INICIAL	FINAL	VAR. %
CONSUMO PUBLICO	81247.548	87534.913	7.74 %
TRANSFERENCIAS A LOS HOGARES	61973.940	66769.811	7.74 %
INVERSION PUBLICA	14690.791	15827.643	7.74 %
--- RESULTADO FISCAL -----			
VARIABLE	INICIAL	FINAL	VAR. %
RESULTADO FISCAL	25690.763	1561.683	-93.92%
RESULTADO FISCAL REAL	25690.763	1377.563	-94.64%
--- BIENESTAR -----			
VAR. % BIENESTAR DEL GOB.		3.59 %	
-----			
INDICADORES SECTOR EXTERNO			
--- IMPORTACIONES -----			

CONSUMO INTERMEDIO	
SECTOR	VAR. %
PRIMARIO	-37.19 %
SECUNDARIO	-18.48 %
TERCIARIO	-1.38 %
CONSUMO FINAL	
HOGAR	VAR. %
PRIMARIO	21.44 %
SECUNDARIO	22.49 %
TERCIARIO	23.36 %
INVERSION	
SECTOR	VAR. %
PRIMARIO	67.34 %
SECUNDARIO	12.12 %
TERCIARIO	0.00 %

---

Re-cuadro 6-20: Modificación en los precios internacionales del sector primario (PI). Período 5.

MODELO DE EQUILIBRIO GENERAL COMPUTADO DINAMICO			
-----			
RESUMEN DE CARACTERISTICAS DEL MODELO			
Titulo	CGE PICTO-DINAM		
Sectores	29		
Factores	5		
Hogares	10		
INDICADORES MACROECONOMICOS			
--- OFERTA GLOBAL -----			
VARIABLE REAL	INICIAL	FINAL	VAR. %
PBI A PRECIOS BASICOS	494441.19	637332.09	28.90 %
PBI A PRECIOS DE PRODUCTOR	602316.12	773608.94	28.44 %
PBI A PRECIOS DE MERCADO	654438.99	836844.83	27.87 %
IMPORTACIONES REALES	125862.80	136227.11	8.23 %
OFERTA GLOBAL	780301.79	973071.95	24.70 %
--- DEMANDA GLOBAL -----			
VARIABLE REAL	INICIAL	FINAL	VAR. %
INVERSION REAL	149712.36	194251.16	29.75 %
EXPORTACIONES REALES	162035.47	187633.95	15.80 %
CONSUMO PUB. Y PRIV. REAL	468553.96	590898.84	26.11 %
DEMANDA GLOBAL	780301.79	972783.95	24.67 %
--- INDICADORES COMO % PBIpm -----			
INDICADOR	INICIAL	FINAL	VAR. %
CONSUMO	71.60 %	70.61 %	-0.99 %
INVERSION	22.88 %	23.21 %	0.34 %
EXPORTACIONES	24.76 %	22.42 %	-2.34 %



IMPORTACIONES	19.23 %	16.28 %	-2.95 %
RECAUDACION	28.06 %	27.08 %	-0.97 %
--- FINANCIAMIENTO DE LA INV. -----			
INDICADOR	INICIAL	FINAL	VAR. %
AHORRO PRIVADO REAL	136818.91	164731.97	16.94 %
AHORRO PUBLICO REAL	14690.79	16505.79	11.00 %
--- INDICES DE PRECIOS -----			
INDICE			
INDICE DE PRECIOS AL CONSUM	1.087		
INDICE DE PRECIOS MAYORISTA	1.121		
INDICE DE PRECIOS DE LA INV	1.113		
TIPO DE CAMBIO REAL	1.011		
TERMINOS DE INTERCAMBIO	1.339		
PRECIO ENERGIA RESIDENCIAL	1.120		
PRECIO ENERGIA MAYORISTA	1.127		
--- INDICADORES DISTRIBUTIVOS -----			
INDICADOR SALARIAL		VAR. %	
SECTOR FORMAL		10.161 %	
SECTOR FORMAL (REAL)		1.357 %	
SECTOR INFORMAL		8.686 %	
SECTOR INFORMAL (REAL)		0.000 %	
SECTOR NO CALIFICADO		8.686 %	
SECTOR NO CALIFICADO (REAL)		0.000 %	
TASA DE GANANCIA		VAR. %	
SECTOR 1		97.764 %	
SECTOR 2		-14.479 %	
SECTOR 3		4.846 %	
TOTAL		21.295 %	
--- COEFICIENTE DE GINI (0=MAX. IGUALDAD, 1=MIN. IGUALDAD)-----			
INDICADOR	INICIAL	FINAL	VAR. %
INDICE DE GINI	0.48	0.54	13.30 %
--- POBREZA & INDIGENCIA -----			
INDICADOR POBREZA	INDICE		
H1	91.53		
H2	86.29		
H3	82.96		
H4	81.17		
H5	81.06		
H6	80.47		
H7	80.41		
H8	90.01		
H9	93.83		
H10	103.94		
INDICADOR INDIGENCIA	INDICE		
H1	87.84		
H2	82.81		
H3	79.62		
H4	77.90		
H5	77.79		
H6	77.22		
H7	77.17		

H8	86.38		
H9	90.05		
H10	99.75		
--- DESEMPLEO -----			
TASA DE DESEMPLEO	INICIAL	FINAL	
DEL SECTOR FORMAL	10.20 %	0.00 %	
DEL SECTOR INFORMAL	10.20 %	7.28 %	
DEL SECTOR NO ASALARIADO	10.20 %	3.81 %	
--- BONOS -----			
TIPO DE BONO		VAR.	%
BONO CIERRE (BNI)		24.80	%
BONO CIERRE (BNI) NOMINAL		35.64	%
BONO INTERN (FIN)		24.80	%
BONO INTERN (FIN) NOMINAL		35.64	%
TRANS. A FAMILIAS		25.09	%
--- INDICADORES SECTORIALES -----			
INDICADORES SECTORIALES			
--- CAMBIOS EN VALOR AGREGADO -----			
SECTOR	VAR.	%	
PRIMARIO	53.19	%	
SECUNDARIO	4.34	%	
TERCIARIO	20.97	%	
--- COMPOSICION VAL. AGREGADO -----			
% DEL VALOR AGREGADO	INICIAL	FINAL	VAR. %
FACTOR TRABAJO FORMAL	35.78 %	33.39 %	-2.39 %
FACTOR TRABAJO INFORMAL	6.12 %	6.22 %	0.10 %
FACTOR TRABAJO NO ASALARIADO	15.75 %	15.45 %	-0.30 %
FACTOR CAPITAL FIJO DOMESTICO	42.35 %	44.94 %	2.59 %
--- COMP. VAL. AGR. (T&NT) -----			
% DEL VALOR AGREGADO (T&NT)	INICIAL	FINAL	VAR. %
SEC. DE BIENES NO TRANSABLES	72.07 %	73.17 %	-1.10 %
SEC. DE BIENES TRANSABLES	27.93 %	26.83 %	1.10 %
--- VAR. % CONS. REAL INSUMOS -----			
BIEN / SECTOR DEMANDANTE			
	PRIMARIO	SECUNDARIO	TERCIARIO
PRIMARIO	-51.71 %	-10.81 %	-33.79%
SECUNDARIO	-32.36 %	0.50 %	-12.99%
TERCIARIO	-30.45 %	5.65 %	-13.10%
--- GASTO S/ SECTOR DE INS. IMP. -----			
SECTOR	INICIAL	FINAL	VAR. %
PRIMARIO	999.81	1231.75	-18.83%
SECUNDARIO	51963.24	54138.83	-4.02 %
TERCIARIO	16841.04	19383.45	-13.12%
--- DESAGREGACION. VBP & VA -----			

SECTOR	VBP	VA	EXPO.	CONS.	INV.	C. INT.
S1	126.06 %	153.60 %	444.17 %	24.50 %	77.69 %	21.28 %
S2	79.43 %	94.43 %	220.71 %	0.00 %	67.90 %	34.85 %
S3	-17.42 %	-43.54 %	-100.00 %	26.48 %	0.00 %	15.25 %
S4	6.01 %	5.26 %	-100.00 %	25.51 %	0.00 %	6.09 %
S5	-22.75 %	-33.05 %	-100.00 %	24.57 %	0.00 %	-18.95 %
S6	5.53 %	5.00 %	-8.33 %	0.00 %	0.00 %	7.08 %
S7	0.02 %	-3.36 %	-20.60 %	0.00 %	0.00 %	2.68 %
S8	7.37 %	8.00 %	-100.00 %	25.37 %	22.43 %	10.12 %
S9	-26.09 %	-64.47 %	-100.00 %	24.40 %	0.00 %	20.99 %
S10	-1.58 %	-6.25 %	-56.80 %	25.08 %	19.05 %	10.85 %
S11	-5.26 %	-5.33 %	-100.00 %	24.77 %	0.00 %	4.06 %
S12	5.80 %	8.14 %	-100.00 %	24.79 %	22.64 %	12.99 %
S13	12.17 %	20.34 %	27.02 %	0.00 %	0.00 %	7.77 %
S14	-3.84 %	-5.08 %	-100.00 %	25.11 %	20.66 %	1.32 %
S15	-8.37 %	-11.57 %	-85.58 %	25.23 %	19.05 %	4.87 %
S16	-12.37 %	-14.26 %	-40.73 %	26.57 %	19.05 %	2.09 %
S17	8.07 %	12.94 %	-100.00 %	25.43 %	22.28 %	6.75 %
S18	24.24 %	18.70 %	0.00 %	25.46 %	0.00 %	23.06 %
S19	33.63 %	34.38 %	-0.86 %	0.00 %	33.99 %	30.42 %
S20	22.44 %	23.45 %	-4.73 %	27.53 %	28.80 %	7.57 %
S21	23.88 %	21.63 %	-2.65 %	27.35 %	0.00 %	22.80 %
S22	0.86 %	-2.19 %	-9.80 %	25.00 %	21.91 %	-5.26 %
S23	17.02 %	18.71 %	-7.15 %	25.46 %	0.00 %	15.44 %
S24	19.54 %	20.01 %	-5.39 %	25.48 %	0.00 %	19.46 %
S25	17.64 %	17.20 %	-6.23 %	26.46 %	26.78 %	14.91 %
S26	24.56 %	25.54 %	-3.72 %	25.09 %	0.00 %	19.34 %
S27	24.07 %	24.23 %	-3.31 %	25.47 %	0.00 %	20.94 %
S28	25.55 %	27.31 %	-4.33 %	25.71 %	0.00 %	25.24 %
S29	25.61 %	28.43 %	-5.36 %	27.25 %	27.91 %	20.41 %

-----

INDICADORES HOGARES

--- CONS. & AHORRO EN % -----

HOGAR	CONS. NAC	CONS. IMP	AHO. REAL
H1	24.77 %	33.33 %	0.00 %
H2	24.23 %	33.07 %	0.00 %
H3	24.00 %	32.82 %	0.00 %
H4	24.06 %	33.09 %	0.00 %
H5	24.32 %	33.54 %	0.00 %
H6	24.50 %	33.84 %	0.00 %
H7	24.44 %	34.09 %	0.00 %
H8	27.35 %	37.47 %	27.27 %
H9	28.92 %	39.43 %	28.99 %
H10	31.35 %	42.47 %	31.69 %

--- VAR. % BIENESTAR -----

HOGAR	S/SUD	S/WEL.
H1	25.24 %	25.24 %
H2	24.73 %	24.73 %
H3	24.49 %	24.25 %
H4	24.56 %	24.11 %
H5	24.85 %	21.44 %
H6	24.99 %	20.95 %
H7	24.95 %	20.43 %
H8	27.86 %	26.25 %
H9	29.39 %	28.63 %
H10	31.77 %	31.73 %

PROMEDIO	28.55 %	27.31 %	
-----			
INDICADORES GOBIERNO			
--- RECAUDACION -----			
TIPO DE IMPUESTO	INICIAL	FINAL	VAR. %
IMP. A LA IMPORTACION DE INS.	2708.68	2632.95	-2.80 %
IMP. AL VALOR AGREGADO	49920.27	63109.82	26.42 %
IMP. AL CONSUMO INTERMEDIO	21929.78	25648.94	16.96 %
IMP. A LAS INVERSIONES	1335.78	1818.87	36.17 %
IMP. A LA IMP. DE BS. CAP.	4765.16	5719.37	20.02 %
IMP. A LAS EXPORTACIONES	12746.66	18097.78	41.98 %
IMP. AL CONSUMO	21942.45	27601.44	25.79 %
IMP. AL IVA	38374.88	46722.25	21.75 %
IMP. AL CONSUMO IMPORTADO	6274.14	7872.49	25.48 %
IMP. DIRECTO A LOS HOGARES	23605.24	27422.11	16.17 %
RECAUDACION TOTAL REAL	183603.04	226646.02	23.44 %
--- GASTOS DEL GOBIERNO -----			
VARIABLE	INICIAL	FINAL	VAR. %
CONSUMO PUBLICO	81247.548	101633.383	25.09 %
TRANSFERENCIAS A LOS HOGARES	61973.940	77523.830	25.09 %
INVERSION PUBLICA	14690.791	18376.860	25.09 %
--- RESULTADO FISCAL -----			
VARIABLE	INICIAL	FINAL	VAR. %
RESULTADO FISCAL	25690.763	11954.233	-53.47%
RESULTADO FISCAL REAL	25690.763	10998.876	-57.19%
--- BIENESTAR -----			
VAR. % BIENESTAR DEL GOB.		11.99 %	
-----			
INDICADORES SECTOR EXTERNO			
--- IMPORTACIONES -----			
CONSUMO INTERMEDIO			
SECTOR	VAR. %		
PRIMARIO	-30.87 %		
SECUNDARIO	2.99 %		
TERCIARIO	14.49 %		
CONSUMO FINAL			
HOGAR	VAR. %		
PRIMARIO	35.17 %		
SECUNDARIO	36.12 %		
TERCIARIO	36.88 %		
INVERSION			
SECTOR	VAR. %		
PRIMARIO	94.70 %		
SECUNDARIO	30.45 %		
TERCIARIO	0.00 %		
-----			

Este escenario simula la situación del país bajo los precios internacionales que caracterizaron al año 2006. A simple vista, se detecta el aumento del nivel de la tasa de ganancia para el sector primario, sector que junto con el terciario reestructuran la distribución del valor agregado nacional.

### *Políticas de Inversión Pública (PP)*

Re-cuadro 6-20: Políticas de inversión pública (Parte 1). Período 1.

MODELO DE EQUILIBRIO GENERAL COMPUTADO DINAMICO				
-----				
RESUMEN DE CARACTERISTICAS DEL MODELO				
Titulo	CGE PICTO-DINAM			
Sectores	29			
Factores	5			
Hogares	10			
INDICADORES MACROECONOMICOS				
--- OFERTA GLOBAL -----				
VARIABLE REAL	INICIAL	FINAL	VAR.	%
PBI A PRECIOS BASICOS	494441.19	514591.04	4.08	%
PBI A PRECIOS DE PRODUCTOR	602316.12	627028.56	4.10	%
PBI A PRECIOS DE MERCADO	654438.99	681282.80	4.10	%
IMPORTACIONES REALES	125862.80	131269.82	4.30	%
OFERTA GLOBAL	780301.79	812552.62	4.13	%
--- DEMANDA GLOBAL -----				
VARIABLE REAL	INICIAL	FINAL	VAR.	%
INVERSION REAL	149712.36	156279.43	4.39	%
EXPORTACIONES REALES	162035.47	169305.76	4.49	%
CONSUMO PUB. Y PRIV. REAL	468553.96	486965.21	3.93	%
DEMANDA GLOBAL	780301.79	812550.40	4.13	%
--- INDICADORES COMO % PBI <sub>pm</sub> -----				
INDICADOR	INICIAL	FINAL	VAR.	%
CONSUMO	71.60 %	71.48 %	-0.12	%
INVERSION	22.88 %	22.94 %	0.06	%
EXPORTACIONES	24.76 %	24.85 %	0.09	%
IMPORTACIONES	19.23 %	19.27 %	0.04	%
RECAUDACION	28.06 %	28.06 %	0.01	%
--- FINANCIAMIENTO DE LA INV. -----				
INDICADOR	INICIAL	FINAL	VAR.	%
AHORRO PRIVADO REAL	136818.91	142362.18	3.89	%
AHORRO PUBLICO REAL	14690.79	16026.70	8.34	%
--- INDICES DE PRECIOS -----				

INDICE	
INDICE DE PRECIOS AL CONSUM	0.999
INDICE DE PRECIOS MAYORISTA	0.998
INDICE DE PRECIOS DE LA INV	0.998
TIPO DE CAMBIO REAL	1.003
TERMINOS DE INTERCAMBIO	0.999
PRECIO ENERGIA RESIDENCIAL	0.998
PRECIO ENERGIA MAYORISTA	0.997

--- INDICADORES DISTRIBUTIVOS -----

INDICADOR SALARIAL	VAR.	%
SECTOR FORMAL	-0.115	%
SECTOR FORMAL (REAL)	0.000	%
SECTOR INFORMAL	-0.115	%
SECTOR INFORMAL (REAL)	0.000	%
SECTOR NO CALIFICADO	-0.115	%
SECTOR NO CALIFICADO (REAL)	0.000	%

TASA DE GANANCIA	VAR.	%
SECTOR 1	0.059	%
SECTOR 2	1.268	%
SECTOR 3	0.238	%
TOTAL	0.491	%

--- COEFICIENTE DE GINI (0=MAX. IGUALDAD, 1=MIN. IGUALDAD)-----

INDICADOR	INICIAL	FINAL	VAR.	%
INDICE DE GINI	0.48	0.48	1.41	%

--- POBREZA & INDIGENCIA -----

INDICADOR POBREZA	INDICE
H1	99.60
H2	98.65
H3	98.00
H4	97.62
H5	97.52
H6	97.36
H7	97.31
H8	98.37
H9	98.66
H10	99.77

INDICADOR INDIGENCIA	INDICE
H1	99.55
H2	98.59
H3	97.95
H4	97.57
H5	97.47
H6	97.30
H7	97.26
H8	98.31
H9	98.60
H10	99.72

--- DESEMPLEO -----

TASA DE DESEMPLEO	INICIAL	FINAL
DEL SECTOR FORMAL	10.20 %	7.95 %
DEL SECTOR INFORMAL	10.20 %	9.81 %
DEL SECTOR NO ASALARIADO	10.20 %	9.18 %

--- BONOS ---						
TIPO DE BONO				VAR.	%	
BONO CIERRE (BNI)				3.86	%	
BONO CIERRE (BNI) NOMINAL				3.74	%	
BONO INTERN (FIN)				3.86	%	
BONO INTERN (FIN) NOMINAL				3.74	%	
TRANS. A FAMILIAS				3.74	%	
-----						
INDICADORES SECTORIALES						
--- CAMBIOS EN VALOR AGREGADO ---						
SECTOR				VAR.	%	
PRIMARIO				4.02	%	
SECUNDARIO				4.58	%	
TERCIARIO				3.91	%	
-----						
--- COMPOSICION VAL. AGREGADO ---						
% DEL VALOR AGREGADO		INICIAL		FINAL		VAR. %
FACTOR TRABAJO FORMAL		35.78 %		35.77 %		-0.01 %
FACTOR TRABAJO INFORMAL		6.12 %		6.12 %		0.00 %
FACTOR TRABAJO NO ASALARIADO		15.75 %		15.76 %		0.01 %
FACTOR CAPITAL FIJO DOMESTICO		42.35 %		42.35 %		0.00 %
-----						
--- COMP. VAL. AGR. (T&NT) ---						
% DEL VALOR AGREGADO (T&NT)		INICIAL		FINAL		VAR. %
SEC. DE BIENES NO TRANSABLES		72.07 %		71.96 %		0.11 %
SEC. DE BIENES TRANSABLES		27.93 %		28.04 %		-0.11 %
-----						
--- VAR. % CONS. REAL INSUMOS ---						
BIEN / SECTOR DEMANDANTE						
		PRIMARIO		SECUNDARIO		TERCIARIO
PRIMARIO		-3.86 %		-4.34 %		-3.26 %
SECUNDARIO		-4.05 %		-4.55 %		-3.87 %
TERCIARIO		-3.78 %		-4.38 %		-3.77 %
-----						
--- GASTO S/ SECTOR DE INS. IMP. ---						
SECTOR		INICIAL		FINAL		VAR. %
PRIMARIO		999.81		1038.90		-3.76 %
SECUNDARIO		51963.24		54328.05		-4.35 %
TERCIARIO		16841.04		17519.60		-3.87 %
-----						
--- DESAGREGACION. VBP & VA ---						
SECTOR	VBP	VA	EXPO.	CONS.	INV.	C. INT.
S1	4.37 %	4.39 %	3.40 %	3.97 %	4.66 %	4.70 %
S2	2.85 %	2.55 %	-0.82 %	0.00 %	3.66 %	4.00 %
S3	4.74 %	4.96 %	6.10 %	3.97 %	0.00 %	4.28 %
S4	5.77 %	5.99 %	17.16 %	3.97 %	0.00 %	5.55 %
S5	4.64 %	4.70 %	5.69 %	3.97 %	0.00 %	4.65 %
S6	4.37 %	4.37 %	2.92 %	0.00 %	0.00 %	4.53 %
S7	4.43 %	4.47 %	4.24 %	0.00 %	0.00 %	4.46 %
S8	4.65 %	4.78 %	10.81 %	3.98 %	4.69 %	4.41 %

S9	5.68 %	7.65 %	7.83 %	3.97 %	0.00 %	4.32 %
S10	4.51 %	4.63 %	4.55 %	3.98 %	4.66 %	4.63 %
S11	5.30 %	5.50 %	11.97 %	3.98 %	0.00 %	4.63 %
S12	4.69 %	4.75 %	6.55 %	3.98 %	4.66 %	4.64 %
S13	4.41 %	4.49 %	3.95 %	0.00 %	0.00 %	4.55 %
S14	4.63 %	4.70 %	5.55 %	3.97 %	4.66 %	4.59 %
S15	4.60 %	4.67 %	5.24 %	3.97 %	4.66 %	4.48 %
S16	4.58 %	4.59 %	4.84 %	3.97 %	4.66 %	4.31 %
S17	4.72 %	4.72 %	8.30 %	3.98 %	4.66 %	4.56 %
S18	4.01 %	4.17 %	0.00 %	3.97 %	0.00 %	4.05 %
S19	4.42 %	4.73 %	-0.04 %	0.00 %	4.50 %	3.79 %
S20	3.85 %	3.85 %	-0.07 %	3.96 %	4.45 %	4.31 %
S21	3.68 %	3.56 %	-0.04 %	3.96 %	0.00 %	3.93 %
S22	4.08 %	4.06 %	-0.01 %	3.98 %	4.52 %	4.41 %
S23	3.87 %	3.76 %	-0.08 %	3.98 %	0.00 %	3.98 %
S24	4.08 %	4.10 %	-0.03 %	3.98 %	0.00 %	4.08 %
S25	3.55 %	3.49 %	-0.25 %	3.97 %	4.26 %	3.91 %
S26	3.73 %	3.75 %	-0.01 %	3.74 %	0.00 %	4.16 %
S27	3.85 %	3.85 %	-0.01 %	3.82 %	0.00 %	4.04 %
S28	3.85 %	3.84 %	0.00 %	3.85 %	0.00 %	3.86 %
S29	3.89 %	3.90 %	-0.03 %	3.95 %	4.50 %	3.98 %

-----

INDICADORES HOGARES

--- CONS. & AHORRO EN % -----

HOGAR	CONS. NAC	CONS. IMP	AHO. REAL
H1	3.84 %	3.79 %	0.00 %
H2	3.91 %	3.83 %	0.00 %
H3	3.96 %	3.86 %	0.00 %
H4	3.98 %	3.88 %	0.00 %
H5	4.00 %	3.89 %	0.00 %
H6	4.00 %	3.89 %	0.00 %
H7	4.02 %	3.90 %	0.00 %
H8	3.98 %	3.86 %	3.97 %
H9	3.98 %	3.85 %	3.96 %
H10	3.95 %	3.80 %	3.92 %

--- VAR. % BIENESTAR -----

HOGAR	S/SUD	S/WEL.
H1	3.83 %	3.83 %
H2	3.90 %	3.90 %
H3	3.95 %	3.92 %
H4	3.97 %	3.91 %
H5	3.99 %	3.52 %
H6	3.99 %	3.44 %
H7	4.01 %	3.38 %
H8	3.97 %	3.77 %
H9	3.97 %	3.88 %
H10	3.94 %	3.93 %
PROMEDIO	3.96 %	3.79 %

-----

INDICADORES GOBIERNO

--- RECAUDACION -----



TIPO DE IMPUESTO	INICIAL	FINAL	VAR.	%
IMP. A LA IMPORTACION DE INS.	2708.68	2835.22	4.67	%
IMP. AL VALOR AGREGADO	49920.27	51927.91	4.02	%
IMP. AL CONSUMO INTERMEDIO	21929.78	22856.40	4.23	%
IMP. A LAS INVERSIONES	1335.78	1395.77	4.49	%
IMP. A LA IMP. DE BS. CAP.	4765.16	4956.44	4.01	%
IMP. A LAS EXPORTACIONES	12746.66	13446.39	5.49	%
IMP. AL CONSUMO	21942.45	22811.05	3.96	%
IMP. AL IVA	38374.88	39936.95	4.07	%
IMP. AL CONSUMO IMPORTADO	6274.14	6523.42	3.97	%
IMP. DIRECTO A LOS HOGARES	23605.24	24481.65	3.71	%
RECAUDACION TOTAL REAL	183603.04	191171.19	4.12	%
--- GASTOS DEL GOBIERNO ---				
VARIABLE	INICIAL	FINAL	VAR.	%
CONSUMO PUBLICO	81247.548	84284.007	3.74	%
TRANSFERENCIAS A LOS HOGARES	61973.940	64290.087	3.74	%
INVERSION PUBLICA	14690.791	15239.829	3.74	%
--- RESULTADO FISCAL ---				
VARIABLE	INICIAL	FINAL	VAR.	%
RESULTADO FISCAL	25690.763	27546.384	7.22	%
RESULTADO FISCAL REAL	25690.763	27578.221	7.35	%
--- BIENESTAR ---				
VAR. % BIENESTAR DEL GOB.		2.33 %		
INDICADORES SECTOR EXTERNO				
--- IMPORTACIONES ---				
CONSUMO INTERMEDIO				
SECTOR		VAR. %		
PRIMARIO		3.72 %		
SECUNDARIO		4.55 %		
TERCIARIO		4.03 %		
CONSUMO FINAL				
HOGAR		VAR. %		
PRIMARIO		3.85 %		
SECUNDARIO		3.85 %		
TERCIARIO		3.85 %		
INVERSION				
SECTOR		VAR. %		
PRIMARIO		3.89 %		
SECUNDARIO		3.89 %		
TERCIARIO		0.00 %		

## Re-cuadro 6-21: Políticas de inversión Pública (Parte 1). Período 5.

MODELO DE EQUILIBRIO GENERAL COMPUTADO DINAMICO				
RESUMEN DE CARACTERISTICAS DEL MODELO				
Titulo	CGE PICTO-DINAM			
Sectores	29			
Factores	5			
Hogares	10			
INDICADORES MACROECONOMICOS				
--- OFERTA GLOBAL ---				
VARIABLE REAL	INICIAL	FINAL	VAR.	%
PBI A PRECIOS BASICOS	494441.19	593951.46	20.13	%
PBI A PRECIOS DE PRODUCTOR	602316.12	724192.06	20.23	%
PBI A PRECIOS DE MERCADO	654438.99	786891.99	20.24	%
IMPORTACIONES REALES	125862.80	152200.17	20.93	%
OFERTA GLOBAL	780301.79	939092.16	20.35	%
--- DEMANDA GLOBAL ---				
VARIABLE REAL	INICIAL	FINAL	VAR.	%
INVERSION REAL	149712.36	179607.52	19.97	%
EXPORTACIONES REALES	162035.47	197841.22	22.10	%
CONSUMO PUB. Y PRIV. REAL	468553.96	561658.30	19.87	%
DEMANDA GLOBAL	780301.79	939107.04	20.35	%
--- INDICADORES COMO % PBI <sub>pm</sub> ---				
INDICADOR	INICIAL	FINAL	VAR.	%
CONSUMO	71.60 %	71.38 %	-0.22	%
INVERSION	22.88 %	22.82 %	-0.05	%
EXPORTACIONES	24.76 %	25.14 %	0.38	%
IMPORTACIONES	19.23 %	19.34 %	0.11	%
RECAUDACION	28.06 %	28.07 %	0.02	%
--- FINANCIAMIENTO DE LA INV. ---				
INDICADOR	INICIAL	FINAL	VAR.	%
AHORRO PRIVADO REAL	136818.91	164985.14	17.07	%
AHORRO PUBLICO REAL	14690.79	18735.47	21.59	%
--- INDICES DE PRECIOS ---				
INDICE				
INDICE DE PRECIOS AL CONSUM	0.996			
INDICE DE PRECIOS MAYORISTA	0.992			
INDICE DE PRECIOS DE LA INV	0.988			
TIPO DE CAMBIO REAL	1.015			
TERMINOS DE INTERCAMBIO	0.996			
PRECIO ENERGIA RESIDENCIAL	0.992			
PRECIO ENERGIA MAYORISTA	0.990			
--- INDICADORES DISTRIBUTIVOS ---				

INDICADOR SALARIAL	VAR.	%		
SECTOR FORMAL	1.328	%		
SECTOR FORMAL (REAL)	1.723	%		
SECTOR INFORMAL	-0.389	%		
SECTOR INFORMAL (REAL)	0.000	%		
SECTOR NO CALIFICADO	-0.389	%		
SECTOR NO CALIFICADO (REAL)	0.000	%		
TASA DE GANANCIA	VAR.	%		
SECTOR 1	6.087	%		
SECTOR 2	11.828	%		
SECTOR 3	6.830	%		
TOTAL	8.085	%		
--- COEFICIENTE DE GINI (0=MAX. IGUALDAD, 1=MIN. IGUALDAD)-----				
INDICADOR	INICIAL	FINAL	VAR.	%
INDICE DE GINI	0.48	0.52	8.77	%
--- POBREZA & INDIGENCIA -----				
INDICADOR POBREZA	INDICE			
H1	99.08			
H2	94.29			
H3	91.27			
H4	89.67			
H5	89.51			
H6	88.89			
H7	88.81			
H8	95.05			
H9	97.15			
H10	103.67			
INDICADOR INDIGENCIA	INDICE			
H1	98.93			
H2	94.15			
H3	91.14			
H4	89.54			
H5	89.38			
H6	88.76			
H7	88.68			
H8	94.92			
H9	97.01			
H10	103.52			
--- DESEMPLEO -----				
TASA DE DESEMPLEO	INICIAL	FINAL		
DEL SECTOR FORMAL	10.20 %	0.00 %		
DEL SECTOR INFORMAL	10.20 %	8.28 %		
DEL SECTOR NO ASALARIADO	10.20 %	5.20 %		
--- BONOS -----				
TIPO DE BONO		VAR.	%	
BONO CIERRE (BNI)		20.09	%	
BONO CIERRE (BNI) NOMINAL		19.62	%	
BONO INTERN (FIN)		20.09	%	
BONO INTERN (FIN) NOMINAL		19.62	%	
TRANS. A FAMILIAS		20.00	%	
-----				

## INDICADORES SECTORIALES

## --- CAMBIOS EN VALOR AGREGADO -----

SECTOR	VAR.	%
PRIMARIO	20.74	%
SECUNDARIO	22.07	%
TERCIARIO	19.28	%

## --- COMPOSICION VAL. AGREGADO -----

% DEL VALOR AGREGADO	INICIAL	FINAL	VAR.	%
FACTOR TRABAJO FORMAL	35.78 %	35.84 %	0.06	%
FACTOR TRABAJO INFORMAL	6.12 %	6.12 %	0.00	%
FACTOR TRABAJO NO ASALARIADO	15.75 %	15.78 %	0.03	%
FACTOR CAPITAL FIJO DOMESTICO	42.35 %	42.26 %	-0.09	%

## --- COMP. VAL. AGR. (T&amp;NT) -----

% DEL VALOR AGREGADO (T&NT)	INICIAL	FINAL	VAR.	%
SEC. DE BIENES NO TRANSABLES	72.07 %	71.56 %	0.51	%
SEC. DE BIENES TRANSABLES	27.93 %	28.44 %	-0.51	%

## --- VAR. % CONS. REAL INSUMOS -----

## BIEN / SECTOR DEMANDANTE

	PRIMARIO	SECUNDARIO	TERCIARIO
PRIMARIO	-17.06 %	-18.05 %	-13.17%
SECUNDARIO	-17.93 %	-18.15 %	-16.55%
TERCIARIO	-17.07 %	-18.02 %	-16.26%

## --- GASTO S/ SECTOR DE INS. IMP. -----

SECTOR	INICIAL	FINAL	VAR.	%
PRIMARIO	999.81	1200.47	-16.72%	
SECUNDARIO	51963.24	63126.37	-17.68%	
TERCIARIO	16841.04	20176.50	-16.53%	

## --- DESAGREGACION. VBP &amp; VA -----

SECTOR	VBP	VA	EXPO.	CONS.	INV.	C.INT.
S1	22.67 %	22.79 %	21.72 %	19.88 %	21.30 %	23.08 %
S2	13.01 %	10.99 %	-4.83 %	0.00 %	14.89 %	18.64 %
S3	23.14 %	24.31 %	29.22 %	19.84 %	0.00 %	20.76 %
S4	23.08 %	24.32 %	44.05 %	19.88 %	0.00 %	22.69 %
S5	20.97 %	21.09 %	22.71 %	19.88 %	0.00 %	20.90 %
S6	22.48 %	22.49 %	35.61 %	0.00 %	0.00 %	21.02 %
S7	22.09 %	22.19 %	26.46 %	0.00 %	0.00 %	21.52 %
S8	21.78 %	22.04 %	41.86 %	19.89 %	21.34 %	20.91 %
S9	30.84 %	44.30 %	45.48 %	19.88 %	0.00 %	21.47 %
S10	22.57 %	23.20 %	25.95 %	19.90 %	21.30 %	22.05 %
S11	22.94 %	24.00 %	36.38 %	19.89 %	0.00 %	21.60 %
S12	19.99 %	19.92 %	9.64 %	19.89 %	21.30 %	20.98 %
S13	22.62 %	22.95 %	25.64 %	0.00 %	0.00 %	21.72 %
S14	21.03 %	21.27 %	19.79 %	19.87 %	21.30 %	21.18 %
S15	21.75 %	22.16 %	24.76 %	19.87 %	21.30 %	21.16 %
S16	20.20 %	20.24 %	19.88 %	19.88 %	21.30 %	20.19 %
S17	19.24 %	19.25 %	5.27 %	19.90 %	21.30 %	19.91 %
S18	19.68 %	21.04 %	0.00 %	19.87 %	0.00 %	19.69 %
S19	19.52 %	20.21 %	-0.92 %	0.00 %	19.70 %	17.99 %
S20	19.04 %	19.18 %	-0.29 %	19.78 %	20.44 %	20.96 %

S21	18.23 %	17.76 %	-0.26 %	19.78 %	0.00 %	19.18 %
S22	19.86 %	19.84 %	-0.15 %	19.89 %	20.61 %	21.35 %
S23	18.78 %	18.03 %	-0.57 %	19.90 %	0.00 %	19.10 %
S24	19.67 %	19.81 %	-0.29 %	19.90 %	0.00 %	19.67 %
S25	16.90 %	16.50 %	-1.64 %	19.87 %	18.79 %	18.27 %
S26	19.93 %	20.77 %	1.00 %	20.00 %	0.00 %	21.20 %
S27	20.19 %	20.36 %	1.18 %	19.96 %	0.00 %	21.37 %
S28	19.92 %	20.51 %	0.98 %	19.93 %	0.00 %	19.98 %
S29	19.53 %	20.16 %	0.20 %	19.80 %	21.04 %	20.01 %

-----

INDICADORES HOGARES

--- CONS. & AHORRO EN % -----

HOGAR	CONS. NAC	CONS. IMP	AHO. REAL
H1	19.37 %	19.22 %	0.00 %
H2	19.43 %	19.12 %	0.00 %
H3	19.56 %	19.18 %	0.00 %
H4	19.79 %	19.41 %	0.00 %
H5	20.12 %	19.67 %	0.00 %
H6	20.23 %	19.79 %	0.00 %
H7	20.41 %	19.90 %	0.00 %
H8	20.01 %	19.51 %	20.57 %
H9	19.90 %	19.37 %	20.44 %
H10	19.50 %	18.93 %	19.99 %

--- VAR. % BIENESTAR -----

HOGAR	S/SUD	S/WEL.
H1	19.34 %	19.34 %
H2	19.39 %	19.39 %
H3	19.52 %	19.34 %
H4	19.75 %	19.41 %
H5	20.07 %	17.49 %
H6	20.19 %	17.13 %
H7	20.37 %	16.90 %
H8	19.97 %	18.89 %
H9	19.86 %	19.58 %
H10	19.47 %	19.73 %
PROMEDIO	19.77 %	19.01 %

-----

INDICADORES GOBIERNO

--- RECAUDACION -----

TIPO DE IMPUESTO	INICIAL	FINAL	VAR. %
IMP. A LA IMPORTACION DE INS.	2708.68	3299.37	21.81 %
IMP. AL VALOR AGREGADO	49920.27	59657.97	19.51 %
IMP. AL CONSUMO INTERMEDIO	21929.78	26373.50	20.26 %
IMP. A LAS INVERSIONES	1335.78	1606.87	20.29 %
IMP. A LA IMP. DE BS. CAP.	4765.16	5737.27	20.40 %
IMP. A LAS EXPORTACIONES	12746.66	16300.26	27.88 %
IMP. AL CONSUMO	21942.45	26301.99	19.87 %
IMP. AL IVA	38374.88	46157.20	20.28 %
IMP. AL CONSUMO IMPORTADO	6274.14	7520.97	19.87 %
IMP. DIRECTO A LOS HOGARES	23605.24	27938.87	18.36 %
RECAUDACION TOTAL REAL	183603.04	220894.28	20.31 %

--- GASTOS DEL GOBIERNO -----			
VARIABLE	INICIAL	FINAL	VAR. %
CONSUMO PUBLICO	81247.548	97495.860	20.00 %
TRANSFERENCIAS A LOS HOGARES	61973.940	74367.814	20.00 %
INVERSION PUBLICA	14690.791	17628.733	20.00 %
--- RESULTADO FISCAL -----			
VARIABLE	INICIAL	FINAL	VAR. %
RESULTADO FISCAL	25690.763	32138.553	25.10 %
RESULTADO FISCAL REAL	25690.763	32263.985	25.59 %
--- BIENESTAR -----			
VAR. % BIENESTAR DEL GOB.		10.01 %	
-----			
INDICADORES SECTOR EXTERNO			
--- IMPORTACIONES -----			
CONSUMO INTERMEDIO			
SECTOR		VAR. %	
PRIMARIO		18.90 %	
SECUNDARIO		21.42 %	
TERCIARIO		19.81 %	
CONSUMO FINAL			
HOGAR		VAR. %	
PRIMARIO		19.41 %	
SECUNDARIO		19.42 %	
TERCIARIO		19.39 %	
INVERSION			
SECTOR		VAR. %	
PRIMARIO		19.93 %	
SECUNDARIO		19.93 %	
TERCIARIO		0.00 %	

### Re-cuadro 6-20: Políticas de inversión pública (Parte 2). Período 1.

MODELO DE EQUILIBRIO GENERAL COMPUTADO DINAMICO	
-----	
RESUMEN DE CARACTERISTICAS DEL MODELO	
Titulo	CGE PICTO-DINAM
Sectores	29
Factores	5
Hogares	10
INDICADORES MACROECONOMICOS	

--- OFERTA GLOBAL ---			
VARIABLE REAL	INICIAL	FINAL	VAR. %
PBI A PRECIOS BASICOS	494441.19	515686.82	4.30 %
PBI A PRECIOS DE PRODUCTOR	602316.12	627886.67	4.25 %
PBI A PRECIOS DE MERCADO	654438.99	682107.43	4.23 %
IMPORTACIONES REALES	125862.80	131115.90	4.17 %
OFERTA GLOBAL	780301.79	813223.33	4.22 %
--- DEMANDA GLOBAL ---			
VARIABLE REAL	INICIAL	FINAL	VAR. %
INVERSION REAL	149712.36	155584.94	3.92 %
EXPORTACIONES REALES	162035.47	169369.29	4.53 %
CONSUMO PUB. Y PRIV. REAL	468553.96	488272.10	4.21 %
DEMANDA GLOBAL	780301.79	813226.32	4.22 %
--- INDICADORES COMO % PBIpm ---			
INDICADOR	INICIAL	FINAL	VAR. %
CONSUMO	71.60 %	71.58 %	-0.01 %
INVERSION	22.88 %	22.81 %	-0.07 %
EXPORTACIONES	24.76 %	24.83 %	0.07 %
IMPORTACIONES	19.23 %	19.22 %	-0.01 %
RECAUDACION	28.06 %	27.98 %	-0.07 %
--- FINANCIAMIENTO DE LA INV. ---			
INDICADOR	INICIAL	FINAL	VAR. %
AHORRO PRIVADO REAL	136818.91	142286.76	3.84 %
AHORRO PUBLICO REAL	14690.79	15548.33	5.52 %
--- INDICES DE PRECIOS ---			
INDICE			
INDICE DE PRECIOS AL CONSUMO	0.999		
INDICE DE PRECIOS MAYORISTA	0.998		
INDICE DE PRECIOS DE LA INV	0.997		
TIPO DE CAMBIO REAL	1.003		
TERMINOS DE INTERCAMBIO	0.999		
PRECIO ENERGIA RESIDENCIAL	0.997		
PRECIO ENERGIA MAYORISTA	0.997		
--- INDICADORES DISTRIBUTIVOS ---			
INDICADOR SALARIAL	VAR. %		
SECTOR FORMAL	-0.149 %		
SECTOR FORMAL (REAL)	0.000 %		
SECTOR INFORMAL	-0.149 %		
SECTOR INFORMAL (REAL)	0.000 %		
SECTOR NO CALIFICADO	-0.149 %		
SECTOR NO CALIFICADO (REAL)	0.000 %		
TASA DE GANANCIA	VAR. %		
SECTOR 1	0.004 %		
SECTOR 2	1.138 %		
SECTOR 3	0.084 %		
TOTAL	0.367 %		
--- COEFICIENTE DE GINI (0=MAX. IGUALDAD, 1=MIN. IGUALDAD) ---			
INDICADOR	INICIAL	FINAL	VAR. %
INDICE DE GINI	0.48	0.48	1.23 %

--- POBREZA & INDIGENCIA -----

INDICADOR POBREZA	INDICE
H1	100.71
H2	99.59
H3	98.83
H4	98.37
H5	98.23
H6	98.01
H7	97.95
H8	98.81
H9	98.93
H10	99.84

INDICADOR INDIGENCIA	INDICE
H1	100.63
H2	99.51
H3	98.74
H4	98.29
H5	98.14
H6	97.93
H7	97.87
H8	98.73
H9	98.85
H10	99.76

--- DESEMPLEO -----

TASA DE DESEMPLEO	INICIAL	FINAL
DEL SECTOR FORMAL	10.20 %	8.30 %
DEL SECTOR INFORMAL	10.20 %	9.82 %
DEL SECTOR NO ASALARIADO	10.20 %	9.23 %

--- BONOS -----

TIPO DE BONO	VAR.	%
BONO CIERRE (BNI)	4.76	%
BONO CIERRE (BNI) NOMINAL	4.60	%
BONO INTERN (FIN)	4.76	%
BONO INTERN (FIN) NOMINAL	4.60	%
TRANS. A FAMILIAS	5.55	%

INDICADORES SECTORIALES

--- CAMBIOS EN VALOR AGREGADO -----

SECTOR	VAR.	%
PRIMARIO	3.89	%
SECUNDARIO	4.37	%
TERCIARIO	3.50	%

--- COMPOSICION VAL. AGREGADO -----

% DEL VALOR AGREGADO	INICIAL	FINAL	VAR.	%
FACTOR TRABAJO FORMAL	35.78 %	35.68 %	-0.10	%
FACTOR TRABAJO INFORMAL	6.12 %	6.13 %	0.02	%
FACTOR TRABAJO NO ASALARIADO	15.75 %	15.78 %	0.04	%
FACTOR CAPITAL FIJO DOMESTICO	42.35 %	42.40 %	0.05	%



--- COMP. VAL. AGR. (T&NT) -----

% DEL VALOR AGREGADO (T&NT)	INICIAL	FINAL	VAR. %
SEC. DE BIENES NO TRANSABLES	72.07 %	71.91 %	0.16 %
SEC. DE BIENES TRANSABLES	27.93 %	28.09 %	-0.16 %

--- VAR. % CONS. REAL INSUMOS -----

BIEN / SECTOR DEMANDANTE

	PRIMARIO	SECUNDARIO	TERCIARIO
PRIMARIO	-3.73 %	-4.22 %	-2.95 %
SECUNDARIO	-3.93 %	-4.37 %	-3.55 %
TERCIARIO	-3.68 %	-4.23 %	-3.38 %

--- GASTO S/ SECTOR DE INS. IMP. -----

SECTOR	INICIAL	FINAL	VAR. %
PRIMARIO	999.81	1037.47	-3.63 %
SECUNDARIO	51963.24	54211.60	-4.15 %
TERCIARIO	16841.04	17474.28	-3.62 %

--- DESAGREGACION. VBP & VA -----

SECTOR	VBP	VA	EXPO.	CONS.	INV.	C. INT.
S1	4.30 %	4.32 %	3.08 %	4.07 %	4.20 %	4.72 %
S2	2.62 %	2.28 %	-0.88 %	0.00 %	3.10 %	3.72 %
S3	4.77 %	5.06 %	6.43 %	3.92 %	0.00 %	3.99 %
S4	6.01 %	6.29 %	19.30 %	3.98 %	0.00 %	5.73 %
S5	4.24 %	4.12 %	4.50 %	4.05 %	0.00 %	4.28 %
S6	4.29 %	4.29 %	3.41 %	0.00 %	0.00 %	4.39 %
S7	4.28 %	4.22 %	4.70 %	0.00 %	0.00 %	4.22 %
S8	3.87 %	3.50 %	1.13 %	3.98 %	4.23 %	4.00 %
S9	5.75 %	7.94 %	8.14 %	4.08 %	0.00 %	4.21 %
S10	4.45 %	4.57 %	4.34 %	4.00 %	4.20 %	4.60 %
S11	5.49 %	5.74 %	14.78 %	4.03 %	0.00 %	4.55 %
S12	2.66 %	1.91 %	-13.41 %	4.02 %	4.20 %	3.91 %
S13	4.31 %	4.34 %	4.24 %	0.00 %	0.00 %	4.33 %
S14	4.43 %	4.41 %	5.57 %	4.02 %	4.20 %	4.37 %
S15	4.59 %	4.68 %	5.98 %	4.01 %	4.20 %	4.31 %
S16	4.48 %	4.45 %	5.01 %	3.90 %	4.20 %	3.98 %
S17	4.70 %	4.70 %	10.41 %	3.97 %	4.20 %	4.48 %
S18	3.80 %	3.88 %	0.00 %	3.98 %	0.00 %	3.71 %
S19	3.82 %	3.95 %	-0.15 %	0.00 %	3.89 %	3.24 %
S20	3.73 %	3.75 %	-0.09 %	3.87 %	3.94 %	4.12 %
S21	3.28 %	3.11 %	-0.08 %	3.89 %	0.00 %	2.84 %
S22	3.99 %	3.99 %	0.00 %	4.01 %	4.03 %	4.29 %
S23	3.67 %	3.22 %	0.06 %	3.96 %	0.00 %	3.68 %
S24	3.26 %	3.15 %	-0.28 %	3.95 %	0.00 %	3.24 %
S25	3.29 %	3.22 %	-0.31 %	3.90 %	3.71 %	3.52 %
S26	5.76 %	8.99 %	5.64 %	5.55 %	0.00 %	9.43 %
S27	4.60 %	4.61 %	0.03 %	5.00 %	0.00 %	3.60 %
S28	4.73 %	4.71 %	0.05 %	4.77 %	0.00 %	4.60 %
S29	3.87 %	3.87 %	-0.01 %	3.99 %	4.03 %	3.61 %

INDICADORES HOGARES

--- CONS. & AHORRO EN % -----

HOGAR	CONS. NAC	CONS. IMP	AHO. REAL
-------	-----------	-----------	-----------

H1	4.48 %	4.40 %	0.00 %
H2	4.29 %	4.17 %	0.00 %
H3	4.09 %	3.96 %	0.00 %
H4	3.99 %	3.86 %	0.00 %
H5	3.96 %	3.81 %	0.00 %
H6	3.90 %	3.76 %	0.00 %
H7	3.90 %	3.74 %	0.00 %
H8	3.86 %	3.70 %	3.91 %
H9	3.77 %	3.60 %	3.81 %
H10	3.82 %	3.64 %	3.85 %
--- VAR. % BIENESTAR -----			
HOGAR	S/SUD	S/WEL.	
H1	4.47 %	4.47 %	
H2	4.27 %	4.27 %	
H3	4.08 %	4.04 %	
H4	3.97 %	3.90 %	
H5	3.94 %	3.37 %	
H6	3.89 %	3.21 %	
H7	3.88 %	3.12 %	
H8	3.85 %	3.60 %	
H9	3.76 %	3.67 %	
H10	3.81 %	3.83 %	
PROMEDIO	3.86 %	3.68 %	
-----			
INDICADORES GOBIERNO			
--- RECAUDACION -----			
TIPO DE IMPUESTO	INICIAL	FINAL	VAR. %
IMP. A LA IMPORTACION DE INS.	2708.68	2829.01	4.44 %
IMP. AL VALOR AGREGADO	49920.27	51705.96	3.58 %
IMP. AL CONSUMO INTERMEDIO	21929.78	22819.52	4.06 %
IMP. A LAS INVERSIONES	1335.78	1388.89	3.98 %
IMP. A LA IMP. DE BS. CAP.	4765.16	4953.89	3.96 %
IMP. A LAS EXPORTACIONES	12746.66	13454.38	5.55 %
IMP. AL CONSUMO	21942.45	22831.10	4.05 %
IMP. AL IVA	38374.88	39916.79	4.02 %
IMP. AL CONSUMO IMPORTADO	6274.14	6524.06	3.98 %
IMP. DIRECTO A LOS HOGARES	23605.24	24463.14	3.63 %
RECAUDACION TOTAL REAL	183603.04	190886.74	3.97 %
--- GASTOS DEL GOBIERNO -----			
VARIABLE	INICIAL	FINAL	VAR. %
CONSUMO PUBLICO	81247.548	85753.782	5.55 %
TRANSFERENCIAS A LOS HOGARES	61973.940	65411.201	5.55 %
INVERSION PUBLICA	14690.791	15505.587	5.55 %
--- RESULTADO FISCAL -----			
VARIABLE	INICIAL	FINAL	VAR. %
RESULTADO FISCAL	25690.763	24464.758	-4.77 %
RESULTADO FISCAL REAL	25690.763	24501.302	-4.63 %
--- BIENESTAR -----			
VAR. % BIENESTAR DEL GOB.		1.50 %	

INDICADORES SECTOR EXTERNO

--- IMPORTACIONES ---

CONSUMO INTERMEDIO	
SECTOR	VAR. %
PRIMARIO	3.56 %
SECUNDARIO	4.31 %
TERCIARIO	3.73 %

CONSUMO FINAL	
HOGAR	VAR. %
PRIMARIO	3.92 %
SECUNDARIO	3.84 %
TERCIARIO	3.80 %

INVERSION	
SECTOR	VAR. %
PRIMARIO	3.81 %
SECUNDARIO	3.81 %
TERCIARIO	0.00 %

Re-cuadro 6-21: Políticas de inversión Pública (Parte 2). Período 5.

MODELO DE EQUILIBRIO GENERAL COMPUTADO DINAMICO

RESUMEN DE CARACTERISTICAS DEL MODELO

Titulo	CGE PICTO-DINAM
Sectores	29
Factores	5
Hogares	10

INDICADORES MACROECONOMICOS

--- OFERTA GLOBAL ---

VARIABLE REAL	INICIAL	FINAL	VAR. %
PBI A PRECIOS BASICOS	494441.19	594911.74	20.32 %
PBI A PRECIOS DE PRODUCTOR	602316.12	724876.16	20.35 %
PBI A PRECIOS DE MERCADO	654438.99	787529.03	20.34 %
IMPORTACIONES REALES	125862.80	152164.61	20.90 %
OFERTA GLOBAL	780301.79	939693.64	20.43 %

--- DEMANDA GLOBAL ---

VARIABLE REAL	INICIAL	FINAL	VAR. %
INVERSION REAL	149712.36	178679.65	19.35 %
EXPORTACIONES REALES	162035.47	198028.89	22.21 %
CONSUMO PUB. Y PRIV. REAL	468553.96	563004.32	20.16 %
DEMANDA GLOBAL	780301.79	939712.87	20.43 %

--- INDICADORES COMO % PBIpm -----

INDICADOR	INICIAL	FINAL	VAR. %
CONSUMO	71.60 %	71.49 %	-0.11 %
INVERSION	22.88 %	22.69 %	-0.19 %
EXPORTACIONES	24.76 %	25.15 %	0.39 %
IMPORTACIONES	19.23 %	19.32 %	0.09 %
RECAUDACION	28.06 %	28.00 %	-0.05 %

--- FINANCIAMIENTO DE LA INV. -----

INDICADOR	INICIAL	FINAL	VAR. %
AHORRO PRIVADO REAL	136818.91	164689.80	16.92 %
AHORRO PUBLICO REAL	14690.79	18163.05	19.12 %

--- INDICES DE PRECIOS -----

INDICE	
INDICE DE PRECIOS AL CONSUM	0.995
INDICE DE PRECIOS MAYORISTA	0.992
INDICE DE PRECIOS DE LA INV	0.987
TIPO DE CAMBIO REAL	1.015
TERMINOS DE INTERCAMBIO	0.996
PRECIO ENERGIA RESIDENCIAL	0.991
PRECIO ENERGIA MAYORISTA	0.989

--- INDICADORES DISTRIBUTIVOS -----

INDICADOR SALARIAL	VAR. %
SECTOR FORMAL	0.589 %
SECTOR FORMAL (REAL)	1.055 %
SECTOR INFORMAL	-0.461 %
SECTOR INFORMAL (REAL)	0.000 %
SECTOR NO CALIFICADO	-0.461 %
SECTOR NO CALIFICADO (REAL)	0.000 %
TASA DE GANANCIA	VAR. %
SECTOR 1	5.895 %
SECTOR 2	11.626 %
SECTOR 3	6.746 %
TOTAL	7.942 %

--- COEFICIENTE DE GINI (0=MAX. IGUALDAD, 1=MIN. IGUALDAD) -----

INDICADOR	INICIAL	FINAL	VAR. %
INDICE DE GINI	0.48	0.52	8.71 %

--- POBREZA & INDIGENCIA -----

INDICADOR POBREZA	INDICE
H1	100.20
H2	95.17
H3	91.91
H4	90.10
H5	89.78
H6	89.04
H7	88.89
H8	95.11
H9	97.07
H10	103.60

INDICADOR INDIGENCIA	INDICE
----------------------	--------

H1	99.99		
H2	94.98		
H3	91.72		
H4	89.92		
H5	89.60		
H6	88.86		
H7	88.71		
H8	94.92		
H9	96.88		
H10	103.39		
-----			
--- DESEMPLEO -----			
TASA DE DESEMPLEO	INICIAL	FINAL	
DEL SECTOR FORMAL	10.20 %	0.00 %	
DEL SECTOR INFORMAL	10.20 %	8.30 %	
DEL SECTOR NO ASALARIADO	10.20 %	5.28 %	
-----			
--- BONOS -----			
TIPO DE BONO		VAR.	%
BONO CIERRE (BNI)		21.08	%
BONO CIERRE (BNI) NOMINAL		20.52	%
BONO INTERN (FIN)		21.08	%
BONO INTERN (FIN) NOMINAL		20.52	%
TRANS. A FAMILIAS		22.08	%
-----			
INDICADORES SECTORIALES			
-----			
--- CAMBIOS EN VALOR AGREGADO -----			
SECTOR	VAR.	%	
PRIMARIO	20.12	%	
SECUNDARIO	21.84	%	
TERCIARIO	18.87	%	
-----			
--- COMPOSICION VAL. AGREGADO -----			
% DEL VALOR AGREGADO	INICIAL	FINAL	VAR. %
FACTOR TRABAJO FORMAL	35.78 %	35.75 %	-0.03 %
FACTOR TRABAJO INFORMAL	6.12 %	6.13 %	0.01 %
FACTOR TRABAJO NO ASALARIADO	15.75 %	15.80 %	0.05 %
FACTOR CAPITAL FIJO DOMESTICO	42.35 %	42.31 %	-0.04 %
-----			
--- COMP. VAL. AGR. (T&NT) -----			
% DEL VALOR AGREGADO (T&NT)	INICIAL	FINAL	VAR. %
SEC. DE BIENES NO TRANSABLES	72.07 %	71.53 %	0.54 %
SEC. DE BIENES TRANSABLES	27.93 %	28.47 %	-0.54 %
-----			
--- VAR. % CONS. REAL INSUMOS -----			
BIEN / SECTOR DEMANDANTE			
	PRIMARIO	SECUNDARIO	TERCIARIO
PRIMARIO	-16.65 %	-17.89 %	-13.17%
SECUNDARIO	-17.49 %	-18.27 %	-16.31%
TERCIARIO	-16.59 %	-17.90 %	-15.95%
-----			
--- GASTO S/ SECTOR DE INS. IMP. -----			

SECTOR	INICIAL	FINAL	VAR. %
PRIMARIO	999.81	1194.41	-16.29%
SECUNDARIO	51963.24	63155.74	-17.72%
TERCIARIO	16841.04	20125.10	-16.32%

--- DESAGREGACION. VBP & VA ---

SECTOR	VBP	VA	EXPO.	CONS.	INV.	C.INT.
S1	22.09 %	22.22 %	19.37 %	20.01 %	20.62 %	23.10 %
S2	12.74 %	10.83 %	-4.60 %	0.00 %	14.45 %	18.21 %
S3	23.23 %	24.47 %	29.71 %	19.74 %	0.00 %	20.59 %
S4	25.44 %	26.72 %	61.79 %	19.86 %	0.00 %	24.70 %
S5	21.18 %	21.15 %	23.01 %	19.99 %	0.00 %	21.20 %
S6	21.97 %	21.97 %	28.86 %	0.00 %	0.00 %	21.20 %
S7	21.76 %	21.78 %	24.68 %	0.00 %	0.00 %	21.38 %
S8	21.24 %	21.07 %	33.40 %	19.88 %	20.66 %	20.75 %
S9	30.01 %	43.00 %	43.71 %	20.03 %	0.00 %	21.22 %
S10	22.33 %	22.95 %	24.29 %	19.91 %	20.62 %	22.23 %
S11	24.36 %	25.48 %	49.09 %	19.96 %	0.00 %	21.87 %
S12	18.79 %	17.90 %	-1.47 %	19.96 %	20.62 %	20.45 %
S13	22.11 %	22.41 %	24.29 %	0.00 %	0.00 %	21.46 %
S14	21.43 %	21.60 %	23.82 %	19.92 %	20.62 %	21.36 %
S15	22.04 %	22.47 %	26.73 %	19.91 %	20.62 %	21.18 %
S16	20.93 %	20.94 %	21.74 %	19.73 %	20.62 %	20.22 %
S17	20.70 %	20.70 %	23.70 %	19.87 %	20.62 %	20.74 %
S18	19.52 %	20.64 %	0.00 %	19.87 %	0.00 %	19.42 %
S19	18.79 %	19.28 %	-0.91 %	0.00 %	18.94 %	17.43 %
S20	18.82 %	18.95 %	-0.31 %	19.61 %	19.65 %	20.67 %
S21	17.82 %	17.29 %	-0.26 %	19.63 %	0.00 %	18.19 %
S22	19.75 %	19.71 %	-0.11 %	19.93 %	19.90 %	21.20 %
S23	18.72 %	17.69 %	-0.31 %	19.85 %	0.00 %	19.00 %
S24	18.79 %	18.78 %	-0.49 %	19.85 %	0.00 %	18.79 %
S25	16.73 %	16.36 %	-1.51 %	19.73 %	18.19 %	18.09 %
S26	22.23 %	26.51 %	6.31 %	22.08 %	0.00 %	27.06 %
S27	20.92 %	21.03 %	0.77 %	21.31 %	0.00 %	20.39 %
S28	20.91 %	21.26 %	0.66 %	20.98 %	0.00 %	20.79 %
S29	19.42 %	19.84 %	0.10 %	19.80 %	20.15 %	19.45 %

INDICADORES HOGARES

--- CONS. & AHORRO EN % ---

HOGAR	CONS. NAC	CONS. IMP	AHO. REAL
H1	20.23 %	20.02 %	0.00 %
H2	20.04 %	19.66 %	0.00 %
H3	19.87 %	19.41 %	0.00 %
H4	19.88 %	19.42 %	0.00 %
H5	20.04 %	19.51 %	0.00 %
H6	20.03 %	19.51 %	0.00 %
H7	20.14 %	19.55 %	0.00 %
H8	19.77 %	19.17 %	20.28 %
H9	19.53 %	18.91 %	20.02 %
H10	19.29 %	18.61 %	19.72 %

--- VAR. % BIENESTAR ---

HOGAR	S/SUD	S/WEL.
H1	20.20 %	20.20 %
H2	19.99 %	19.99 %

H3	19.82 %	19.63 %
H4	19.83 %	19.47 %
H5	19.98 %	17.30 %
H6	19.98 %	16.79 %
H7	20.09 %	16.48 %
H8	19.72 %	18.59 %
H9	19.49 %	19.17 %
H10	19.25 %	19.48 %
PROMEDIO	19.59 %	18.78 %

INDICADORES GOBIERNO

--- RECAUDACION ---

TIPO DE IMPUESTO	INICIAL	FINAL	VAR. %
IMP. A LA IMPORTACION DE INS.	2708.68	3303.53	21.96 %
IMP. AL VALOR AGREGADO	49920.27	59421.14	19.03 %
IMP. AL CONSUMO INTERMEDIO	21929.78	26349.70	20.15 %
IMP. A LAS INVERSIONES	1335.78	1597.36	19.58 %
IMP. A LA IMP. DE BS. CAP.	4765.16	5727.14	20.19 %
IMP. A LAS EXPORTACIONES	12746.66	16276.21	27.69 %
IMP. AL CONSUMO	21942.45	26320.00	19.95 %
IMP. AL IVA	38374.88	46120.59	20.18 %
IMP. AL CONSUMO IMPORTADO	6274.14	7520.84	19.87 %
IMP. DIRECTO A LOS HOGARES	23605.24	27910.02	18.24 %
RECAUDACION TOTAL REAL	183603.04	220546.54	20.12 %

--- GASTOS DEL GOBIERNO ---

VARIABLE	INICIAL	FINAL	VAR. %
CONSUMO PUBLICO	81247.548	99187.192	22.08 %
TRANSFERENCIAS A LOS HOGARES	61973.940	75657.926	22.08 %
INVERSION PUBLICA	14690.791	17934.552	22.08 %

--- RESULTADO FISCAL ---

VARIABLE	INICIAL	FINAL	VAR. %
RESULTADO FISCAL	25690.763	28656.407	11.54 %
RESULTADO FISCAL REAL	25690.763	28789.249	12.06 %

--- BIENESTAR ---

VAR. % BIENESTAR DEL GOB.	9.30 %
---------------------------	--------

INDICADORES SECTOR EXTERNO

--- IMPORTACIONES ---

CONSUMO INTERMEDIO	
SECTOR	VAR. %
PRIMARIO	18.33 %
SECUNDARIO	21.48 %
TERCIARIO	19.47 %
CONSUMO FINAL	
HOGAR	VAR. %
PRIMARIO	19.48 %

SECUNDARIO	19.35 %
TERCIARIO	19.26 %
INVERSION	
SECTOR	VAR. %
PRIMARIO	19.63 %
SECUNDARIO	19.63 %
TERCIARIO	0.00 %

En lo que refiere a la parte inicial, puede observarse un incremento del PBI como consecuencia del gasto del gobierno, el cual vía transferencias repercute positivamente en el bienestar de los hogares pobres. No obstante, los hogares ricos también resultan beneficiados, dado que estos últimos son los que proveen, a la economía, de los bienes de inversión.

Ahora bien, los efectos de la segunda parte presentan el caso donde se liberan recursos (trabajo) por parte del estado. A simple vista, es fácil destacar el impacto favorable que tiene esta política sobre el PBI, sin embargo, pese a que la reducción del desempleo es menor a la del año base, los hogares se ven favorecidos en lo que refiere a su bienestar, ya que, dicho esfuerzo laboral es sustituido por transferencias. De todos modos, los hogares intermedios, donde en general son clasificados los empleados públicos, pierden relativamente al resto.

### *Políticas de ingresos (PG)*

#### Re-cuadro 6-22: Políticas de ingresos (Parte 1). Período 1.

MODELO DE EQUILIBRIO GENERAL COMPUTADO DINAMICO			
-----			
RESUMEN DE CARACTERISTICAS DEL MODELO			
Titulo	CGE PICTO-DINAM		
Sectores	29		
Factores	5		
Hogares	10		
INDICADORES MACROECONOMICOS			
--- OFERTA GLOBAL -----			
VARIABLE REAL	INICIAL	FINAL	VAR. %
PBI A PRECIOS BASICOS	494441.19	520696.72	5.31 %
PBI A PRECIOS DE PRODUCTOR	602316.12	634036.16	5.27 %
PBI A PRECIOS DE MERCADO	654438.99	689048.42	5.29 %
IMPORTACIONES REALES	125862.80	133002.95	5.67 %
OFERTA GLOBAL	780301.79	822051.36	5.35 %
--- DEMANDA GLOBAL -----			
VARIABLE REAL	INICIAL	FINAL	VAR. %
INVERSION REAL	149712.36	156727.75	4.69 %



EXPORTACIONES REALES	162035.47	171631.10	5.92	%
CONSUMO PUB. Y PRIV. REAL	468553.96	493700.23	5.37	%
DEMANDA GLOBAL	780301.79	822059.07	5.35	%
--- INDICADORES COMO % PBIpm -----				
INDICADOR	INICIAL	FINAL	VAR.	%
CONSUMO	71.60 %	71.65 %	0.05	%
INVERSION	22.88 %	22.75 %	-0.13	%
EXPORTACIONES	24.76 %	24.91 %	0.15	%
IMPORTACIONES	19.23 %	19.30 %	0.07	%
RECAUDACION	28.06 %	28.02 %	-0.04	%
--- FINANCIAMIENTO DE LA INV. -----				
INDICADOR	INICIAL	FINAL	VAR.	%
AHORRO PRIVADO REAL	136818.91	143629.34	4.74	%
AHORRO PUBLICO REAL	14690.79	15512.80	5.30	%
--- INDICES DE PRECIOS -----				
INDICE				
INDICE DE PRECIOS AL CONSUMO	0.999			
INDICE DE PRECIOS MAYORISTA	0.998			
INDICE DE PRECIOS DE LA INV	0.996			
TIPO DE CAMBIO REAL	1.004			
TERMINOS DE INTERCAMBIO	0.999			
PRECIO ENERGIA RESIDENCIAL	0.998			
PRECIO ENERGIA MAYORISTA	0.997			
--- INDICADORES DISTRIBUTIVOS -----				
INDICADOR SALARIAL	VAR.	%		
SECTOR FORMAL	-0.148	%		
SECTOR FORMAL (REAL)	0.000	%		
SECTOR INFORMAL	-0.148	%		
SECTOR INFORMAL (REAL)	0.000	%		
SECTOR NO CALIFICADO	-0.148	%		
SECTOR NO CALIFICADO (REAL)	0.000	%		
TASA DE GANANCIA	VAR.	%		
SECTOR 1	0.076	%		
SECTOR 2	1.617	%		
SECTOR 3	0.617	%		
TOTAL	0.775	%		
--- COEFICIENTE DE GINI (0=MAX. IGUALDAD, 1=MIN. IGUALDAD)-----				
INDICADOR	INICIAL	FINAL	VAR.	%
INDICE DE GINI	0.48	0.49	2.18	%
--- POBREZA & INDIGENCIA -----				
INDICADOR POBREZA	INDICE			
H1	99.13			
H2	97.73			
H3	96.80			
H4	96.25			
H5	96.10			
H6	95.86			
H7	95.80			
H8	97.44			
H9	97.91			

H10	99.64		
INDICADOR INDIGENCIA	INDICE		
H1	99.07		
H2	97.68		
H3	96.74		
H4	96.19		
H5	96.04		
H6	95.81		
H7	95.74		
H8	97.38		
H9	97.85		
H10	99.58		
--- DESEMPLEO -----			
TASA DE DESEMPLEO	INICIAL	FINAL	
DEL SECTOR FORMAL	10.20 %	6.41 %	
DEL SECTOR INFORMAL	10.20 %	9.70 %	
DEL SECTOR NO ASALARIADO	10.20 %	8.91 %	
--- BONOS -----			
TIPO DE BONO		VAR.	%
BONO CIERRE (BNI)		5.48	%
BONO CIERRE (BNI) NOMINAL		5.33	%
BONO INTERN (FIN)		5.48	%
BONO INTERN (FIN) NOMINAL		5.33	%
TRANS. A FAMILIAS		5.19	%
-----			
INDICADORES SECTORIALES			
--- CAMBIOS EN VALOR AGREGADO -----			
SECTOR	VAR.	%	
PRIMARIO	5.03	%	
SECUNDARIO	5.80	%	
TERCIARIO	5.21	%	
--- COMPOSICION VAL. AGREGADO -----			
% DEL VALOR AGREGADO	INICIAL	FINAL	VAR. %
FACTOR TRABAJO FORMAL	35.78 %	36.13 %	0.35 %
FACTOR TRABAJO INFORMAL	6.12 %	6.09 %	-0.03 %
FACTOR TRABAJO NO ASALARIADO	15.75 %	15.67 %	-0.08 %
FACTOR CAPITAL FIJO DOMESTICO	42.35 %	42.11 %	-0.25 %
--- COMP. VAL. AGR. (T&NT) -----			
% DEL VALOR AGREGADO (T&NT)	INICIAL	FINAL	VAR. %
SEC. DE BIENES NO TRANSABLES	72.07 %	71.93 %	0.14 %
SEC. DE BIENES TRANSABLES	27.93 %	28.07 %	-0.14 %
--- VAR. % CONS. REAL INSUMOS -----			
BIEN / SECTOR DEMANDANTE			
	PRIMARIO	SECUNDARIO	TERCIARIO
PRIMARIO	-4.76 %	-5.33 %	-4.21 %
SECUNDARIO	-5.03 %	-5.93 %	-5.07 %

TERCIARIO		-4.68 %	-5.43 %	-5.00 %		
--- GASTO S/ SECTOR DE INS. IMP. ---						
SECTOR	INICIAL	FINAL	VAR. %			
PRIMARIO	999.81	1048.50	-4.64 %			
SECUNDARIO	51963.24	55137.64	-5.76 %			
TERCIARIO	16841.04	17734.26	-5.04 %			
--- DESAGREGACION. VBP & VA ---						
SECTOR	VBP	VA	EXPO.	CONS.	INV.	C. INT.
S1	5.54 %	5.57 %	4.12 %	5.71 %	5.02 %	6.03 %
S2	3.23 %	2.78 %	-1.26 %	0.00 %	3.51 %	4.65 %
S3	6.08 %	6.35 %	7.29 %	5.39 %	0.00 %	5.68 %
S4	8.56 %	8.83 %	28.07 %	5.55 %	0.00 %	8.14 %
S5	6.16 %	6.25 %	6.84 %	5.70 %	0.00 %	6.22 %
S6	5.54 %	5.54 %	1.42 %	0.00 %	0.00 %	6.00 %
S7	5.67 %	5.73 %	4.02 %	0.00 %	0.00 %	5.89 %
S8	6.64 %	6.86 %	19.38 %	5.58 %	5.05 %	6.04 %
S9	7.51 %	10.52 %	10.49 %	5.72 %	0.00 %	5.56 %
S10	5.76 %	5.91 %	5.09 %	5.63 %	5.02 %	6.03 %
S11	7.31 %	7.54 %	19.52 %	5.67 %	0.00 %	6.07 %
S12	6.33 %	6.46 %	14.98 %	5.67 %	5.02 %	5.62 %
S13	5.60 %	5.70 %	5.67 %	0.00 %	0.00 %	5.58 %
S14	6.15 %	6.24 %	8.45 %	5.61 %	5.02 %	6.06 %
S15	5.97 %	6.06 %	7.57 %	5.59 %	5.02 %	5.75 %
S16	6.53 %	6.56 %	7.70 %	5.39 %	5.02 %	5.92 %
S17	7.04 %	7.05 %	23.18 %	5.57 %	5.02 %	6.47 %
S18	5.49 %	5.83 %	0.00 %	5.56 %	0.00 %	5.48 %
S19	4.57 %	4.55 %	-0.28 %	0.00 %	4.56 %	4.74 %
S20	4.96 %	4.95 %	-0.09 %	5.21 %	4.76 %	5.40 %
S21	4.95 %	4.85 %	-0.02 %	5.24 %	0.00 %	5.44 %
S22	5.27 %	5.23 %	0.00 %	5.64 %	4.85 %	5.57 %
S23	5.27 %	5.27 %	0.01 %	5.57 %	0.00 %	5.38 %
S24	5.30 %	5.32 %	-0.01 %	5.57 %	0.00 %	5.30 %
S25	4.62 %	4.56 %	-0.28 %	5.40 %	4.55 %	5.07 %
S26	5.14 %	4.89 %	-0.46 %	5.19 %	0.00 %	5.07 %
S27	5.26 %	5.26 %	-0.05 %	5.27 %	0.00 %	5.37 %
S28	5.29 %	5.21 %	-0.11 %	5.29 %	0.00 %	5.28 %
S29	5.13 %	5.03 %	-0.12 %	5.23 %	4.72 %	5.17 %
--- INDICADORES HOGARES ---						
--- CONS. & AHORRO EN % ---						
HOGAR	CONS. NAC	CONS. IMP	AHO. REAL			
H1	5.59 %	5.54 %	0.00 %			
H2	5.76 %	5.67 %	0.00 %			
H3	5.90 %	5.78 %	0.00 %			
H4	5.94 %	5.82 %	0.00 %			
H5	5.94 %	5.80 %	0.00 %			
H6	5.95 %	5.80 %	0.00 %			
H7	5.96 %	5.80 %	0.00 %			
H8	5.38 %	5.21 %	5.50 %			
H9	5.09 %	4.91 %	5.21 %			
H10	4.56 %	4.36 %	4.65 %			
--- VAR. % BIENESTAR ---						

HOGAR	S/SUD	S/WEL.
H1	5.58 %	5.58 %
H2	5.75 %	5.75 %
H3	5.89 %	5.84 %
H4	5.93 %	5.84 %
H5	5.93 %	5.26 %
H6	5.93 %	5.14 %
H7	5.94 %	5.05 %
H8	5.36 %	5.08 %
H9	5.08 %	5.00 %
H10	4.55 %	4.60 %
PROMEDIO	5.19 %	4.99 %

INDICADORES GOBIERNO

--- RECAUDACION ---

TIPO DE IMPUESTO	INICIAL	FINAL	VAR.	%
IMP. A LA IMPORTACION DE INS.	2708.68	2878.31	6.26	%
IMP. AL VALOR AGREGADO	49920.27	52022.18	4.21	%
IMP. AL CONSUMO INTERMEDIO	21929.78	23113.86	5.40	%
IMP. A LAS INVERSIONES	1335.78	1399.45	4.77	%
IMP. A LA IMP. DE BS. CAP.	4765.16	5000.24	4.93	%
IMP. A LAS EXPORTACIONES	12746.66	13658.96	7.16	%
IMP. AL CONSUMO	21942.45	23144.99	5.48	%
IMP. AL IVA	38374.88	40518.67	5.59	%
IMP. AL CONSUMO IMPORTADO	6274.14	6622.75	5.56	%
IMP. DIRECTO A LOS HOGARES	23605.24	24709.30	4.68	%
RECAUDACION TOTAL REAL	183603.04	193068.70	5.16	%

--- GASTOS DEL GOBIERNO ---

VARIABLE	INICIAL	FINAL	VAR.	%
CONSUMO PUBLICO	81247.548	85464.767	5.19	%
TRANSFERENCIAS A LOS HOGARES	61973.940	65190.746	5.19	%
INVERSION PUBLICA	14690.791	15453.329	5.19	%

--- RESULTADO FISCAL ---

VARIABLE	INICIAL	FINAL	VAR.	%
RESULTADO FISCAL	25690.763	27205.769	5.90	%
RESULTADO FISCAL REAL	25690.763	27246.104	6.05	%

--- BIENESTAR ---

VAR. % BIENESTAR DEL GOB.	2.80 %
---------------------------	--------

INDICADORES SECTOR EXTERNO

--- IMPORTACIONES ---

CONSUMO INTERMEDIO	VAR.	%
SECTOR PRIMARIO	4.59	%
SECTOR SECUNDARIO	6.11	%
SECTOR TERCIARIO	5.32	%

CONSUMO FINAL	
HOGAR	VAR. %
PRIMARIO	5.57 %
SECUNDARIO	5.44 %
TERCIARIO	5.32 %
INVERSION	
SECTOR	VAR. %
PRIMARIO	4.78 %
SECUNDARIO	4.78 %
TERCIARIO	0.00 %

### Re-cuadro 6-23: Políticas de ingresos (Parte 1). Período 5.

MODELO DE EQUILIBRIO GENERAL COMPUTADO DINAMICO			
-----			
RESUMEN DE CARACTERISTICAS DEL MODELO			
Titulo	CGE PICTO-DINAM		
Sectores	29		
Factores	5		
Hogares	10		
INDICADORES MACROECONOMICOS			
--- OFERTA GLOBAL -----			
VARIABLE REAL	INICIAL	FINAL	VAR. %
PBI A PRECIOS BASICOS	494441.19	595454.26	20.43 %
PBI A PRECIOS DE PRODUCTOR	602316.12	725296.85	20.42 %
PBI A PRECIOS DE MERCADO	654438.99	788210.60	20.44 %
IMPORTACIONES REALES	125862.80	152117.47	20.86 %
OFERTA GLOBAL	780301.79	940328.08	20.51 %
--- DEMANDA GLOBAL -----			
VARIABLE REAL	INICIAL	FINAL	VAR. %
INVERSION REAL	149712.36	178602.27	19.30 %
EXPORTACIONES REALES	162035.47	197909.75	22.14 %
CONSUMO PUB. Y PRIV. REAL	468553.96	563844.89	20.34 %
DEMANDA GLOBAL	780301.79	940356.91	20.51 %
--- INDICADORES COMO % PBI <sub>pm</sub> -----			
INDICADOR	INICIAL	FINAL	VAR. %
CONSUMO	71.60 %	71.53 %	-0.06 %
INVERSION	22.88 %	22.66 %	-0.22 %
EXPORTACIONES	24.76 %	25.11 %	0.35 %
IMPORTACIONES	19.23 %	19.30 %	0.07 %
RECAUDACION	28.06 %	28.00 %	-0.05 %
--- FINANCIAMIENTO DE LA INV. -----			
INDICADOR	INICIAL	FINAL	VAR. %
AHORRO PRIVADO REAL	136818.91	165202.42	17.18 %
AHORRO PUBLICO REAL	14690.79	17962.01	18.21 %

--- INDICES DE PRECIOS -----

INDICE	
INDICE DE PRECIOS AL CONSUM	0.997
INDICE DE PRECIOS MAYORISTA	0.992
INDICE DE PRECIOS DE LA INV	0.985
TIPO DE CAMBIO REAL	1.016
TERMINOS DE INTERCAMBIO	0.995
PRECIO ENERGIA RESIDENCIAL	0.994
PRECIO ENERGIA MAYORISTA	0.992

--- INDICADORES DISTRIBUTIVOS -----

INDICADOR SALARIAL	VAR. %
SECTOR FORMAL	3.136 %
SECTOR FORMAL (REAL)	3.438 %
SECTOR INFORMAL	-0.292 %
SECTOR INFORMAL (REAL)	0.000 %
SECTOR NO CALIFICADO	-0.292 %
SECTOR NO CALIFICADO (REAL)	0.000 %
TASA DE GANANCIA	VAR. %
SECTOR 1	6.101 %
SECTOR 2	11.660 %
SECTOR 3	6.605 %
TOTAL	7.934 %

--- COEFICIENTE DE GINI (0=MAX. IGUALDAD, 1=MIN. IGUALDAD) -----

INDICADOR	INICIAL	FINAL	VAR. %
INDICE DE GINI	0.48	0.52	8.69 %

--- POBREZA & INDIGENCIA -----

INDICADOR POBREZA	INDICE
H1	99.03
H2	94.18
H3	91.30
H4	89.94
H5	90.04
H6	89.56
H7	89.59
H8	95.54
H9	97.56
H10	103.69

INDICADOR INDIGENCIA	INDICE
H1	98.98
H2	94.13
H3	91.25
H4	89.88
H5	89.99
H6	89.51
H7	89.53
H8	95.48
H9	97.51
H10	103.63

--- DESEMPLEO -----

TASA DE DESEMPLEO	INICIAL	FINAL
DEL SECTOR FORMAL	10.20 %	0.00 %

DEL SECTOR INFORMAL	10.20 %	8.27 %				
DEL SECTOR NO ASALARIADO	10.20 %	5.15 %				
--- BONOS -----						
TIPO DE BONO		VAR. %				
BONO CIERRE (BNI)		20.78 %				
BONO CIERRE (BNI) NOMINAL		20.43 %				
BONO INTERN (FIN)		20.78 %				
BONO INTERN (FIN) NOMINAL		20.43 %				
TRANS. A FAMILIAS		20.40 %				
-----						
INDICADORES SECTORIALES						
--- CAMBIOS EN VALOR AGREGADO -----						
SECTOR	VAR. %					
PRIMARIO	21.86 %					
SECUNDARIO	22.01 %					
TERCIARIO	19.33 %					
--- COMPOSICION VAL. AGREGADO -----						
% DEL VALOR AGREGADO	INICIAL	FINAL	VAR. %			
FACTOR TRABAJO FORMAL	35.78 %	36.20 %	0.42 %			
FACTOR TRABAJO INFORMAL	6.12 %	6.08 %	-0.04 %			
FACTOR TRABAJO NO ASALARIADO	15.75 %	15.70 %	-0.05 %			
FACTOR CAPITAL FIJO DOMESTICO	42.35 %	42.02 %	-0.33 %			
--- COMP. VAL. AGR. (T&NT) -----						
% DEL VALOR AGREGADO (T&NT)	INICIAL	FINAL	VAR. %			
SEC. DE BIENES NO TRANSABLES	72.07 %	71.51 %	0.56 %			
SEC. DE BIENES TRANSABLES	27.93 %	28.49 %	-0.56 %			
--- VAR. % CONS. REAL INSUMOS -----						
BIEN / SECTOR DEMANDANTE						
	PRIMARIO	SECUNDARIO	TERCIARIO			
PRIMARIO	-17.73 %	-18.10 %	-12.53%			
SECUNDARIO	-18.72 %	-17.68 %	-16.60%			
TERCIARIO	-17.99 %	-17.94 %	-16.38%			
--- GASTO S/ SECTOR DE INS. IMP. -----						
SECTOR	INICIAL	FINAL	VAR. %			
PRIMARIO	999.81	1210.54	-17.41%			
SECUNDARIO	51963.24	62899.06	-17.39%			
TERCIARIO	16841.04	20206.14	-16.65%			
--- DESAGREGACION. VBP & VA -----						
SECTOR	VBP	VA	EXPO.	CONS.	INV.	C. INT.
S1	23.90 %	24.02 %	26.55 %	20.52 %	20.78 %	23.13 %
S2	12.63 %	10.19 %	-5.78 %	0.00 %	13.34 %	18.46 %
S3	23.08 %	24.23 %	28.39 %	20.33 %	0.00 %	20.58 %
S4	19.29 %	20.53 %	13.17 %	20.45 %	0.00 %	19.39 %
S5	19.52 %	19.50 %	18.04 %	20.51 %	0.00 %	19.42 %
S6	23.54 %	23.54 %	51.30 %	0.00 %	0.00 %	20.44 %

S7	22.50 %	22.52 %	30.73 %	0.00 %	0.00 %	21.44 %
S8	21.66 %	21.56 %	41.35 %	20.49 %	20.81 %	20.59 %
S9	33.41 %	49.31 %	51.29 %	20.52 %	0.00 %	21.86 %
S10	23.01 %	23.66 %	28.70 %	20.52 %	20.78 %	21.67 %
S11	20.56 %	21.63 %	17.44 %	20.54 %	0.00 %	20.91 %
S12	17.51 %	17.22 %	-13.41 %	20.53 %	20.78 %	19.93 %
S13	23.59 %	23.88 %	30.50 %	0.00 %	0.00 %	21.54 %
S14	19.72 %	19.89 %	11.00 %	20.46 %	20.78 %	20.37 %
S15	21.11 %	21.55 %	22.81 %	20.45 %	20.78 %	20.71 %
S16	18.86 %	18.88 %	17.37 %	20.39 %	20.78 %	19.65 %
S17	16.70 %	16.70 %	-21.19 %	20.51 %	20.78 %	18.34 %
S18	19.89 %	21.75 %	0.00 %	20.45 %	0.00 %	19.73 %
S19	18.59 %	18.87 %	-1.40 %	0.00 %	18.70 %	17.72 %
S20	19.27 %	19.52 %	-0.27 %	20.12 %	20.06 %	21.03 %
S21	18.36 %	17.96 %	-0.34 %	20.14 %	0.00 %	18.93 %
S22	19.94 %	20.00 %	-0.23 %	20.51 %	20.10 %	21.32 %
S23	18.73 %	17.80 %	-0.79 %	20.51 %	0.00 %	18.84 %
S24	19.58 %	19.77 %	-0.37 %	20.52 %	0.00 %	19.57 %
S25	16.70 %	16.20 %	-2.08 %	20.38 %	17.85 %	17.73 %
S26	20.33 %	21.61 %	1.59 %	20.40 %	0.00 %	21.66 %
S27	20.89 %	21.23 %	2.30 %	20.40 %	0.00 %	22.79 %
S28	20.38 %	21.50 %	1.81 %	20.39 %	0.00 %	20.46 %
S29	19.89 %	20.94 %	0.42 %	20.17 %	20.89 %	20.46 %

-----

INDICADORES HOGARES

--- CONS. & AHORRO EN % -----

HOGAR	CONS. NAC	CONS. IMP	AHO. REAL
H1	19.78 %	19.73 %	0.00 %
H2	19.83 %	19.60 %	0.00 %
H3	20.08 %	19.80 %	0.00 %
H4	20.57 %	20.29 %	0.00 %
H5	21.15 %	20.80 %	0.00 %
H6	21.37 %	21.05 %	0.00 %
H7	21.68 %	21.26 %	0.00 %
H8	20.61 %	20.22 %	21.58 %
H9	20.25 %	19.84 %	21.20 %
H10	19.16 %	18.71 %	20.06 %

--- VAR. % BIENESTAR -----

HOGAR	S/SUD	S/WEL.
H1	19.77 %	19.77 %
H2	19.80 %	19.80 %
H3	20.04 %	19.86 %
H4	20.53 %	20.18 %
H5	21.11 %	18.43 %
H6	21.34 %	18.16 %
H7	21.64 %	18.02 %
H8	20.58 %	19.51 %
H9	20.21 %	20.05 %
H10	19.13 %	19.59 %
PROMEDIO	20.10 %	19.41 %

-----

INDICADORES GOBIERNO



--- RECAUDACION ---

TIPO DE IMPUESTO	INICIAL	FINAL	VAR. %
IMP. A LA IMPORTACION DE INS.	2708.68	3280.54	21.11 %
IMP. AL VALOR AGREGADO	49920.27	59085.02	18.36 %
IMP. AL CONSUMO INTERMEDIO	21929.78	26334.36	20.08 %
IMP. A LAS INVERSIONES	1335.78	1598.46	19.66 %
IMP. A LA IMP. DE BS. CAP.	4765.16	5744.83	20.56 %
IMP. A LAS EXPORTACIONES	12746.66	16406.18	28.71 %
IMP. AL CONSUMO	21942.45	26418.57	20.40 %
IMP. AL IVA	38374.88	46360.23	20.81 %
IMP. AL CONSUMO IMPORTADO	6274.14	7556.98	20.45 %
IMP. DIRECTO A LOS HOGARES	23605.24	27942.52	18.37 %
RECAUDACION TOTAL REAL	183603.04	220727.68	20.22 %

--- GASTOS DEL GOBIERNO ---

VARIABLE	INICIAL	FINAL	VAR. %
CONSUMO PUBLICO	81247.548	97823.460	20.40 %
TRANSFERENCIAS A LOS HOGARES	61973.940	74617.700	20.40 %
INVERSION PUBLICA	14690.791	17687.968	20.40 %

--- RESULTADO FISCAL ---

VARIABLE	INICIAL	FINAL	VAR. %
RESULTADO FISCAL	25690.763	31152.973	21.26 %
RESULTADO FISCAL REAL	25690.763	31244.080	21.62 %

--- BIENESTAR ---

VAR. % BIENESTAR DEL GOB. 9.43 %

INDICADORES SECTOR EXTERNO

--- IMPORTACIONES ---

CONSUMO INTERMEDIO	VAR. %
SECTOR PRIMARIO	19.73 %
SECTOR SECUNDARIO	20.95 %
SECTOR TERCIARIO	19.99 %

CONSUMO FINAL	VAR. %
HOGAR PRIMARIO	20.16 %
HOGAR SECUNDARIO	20.13 %
HOGAR TERCIARIO	20.03 %

INVERSION	VAR. %
SECTOR PRIMARIO	20.21 %
SECTOR SECUNDARIO	20.21 %
SECTOR TERCIARIO	0.00 %

## Re-cuadro 6-22: Políticas de ingresos (Parte 2). Período 1.

MODELO DE EQUILIBRIO GENERAL COMPUTADO DINAMICO				
-----				
RESUMEN DE CARACTERISTICAS DEL MODELO				
Titulo	CGE PICTO-DINAM			
Sectores	29			
Factores	5			
Hogares	10			
INDICADORES MACROECONOMICOS				
--- OFERTA GLOBAL -----				
VARIABLE REAL	INICIAL	FINAL	VAR.	%
PBI A PRECIOS BASICOS	494441.19	513117.15	3.78	%
PBI A PRECIOS DE PRODUCTOR	602316.12	624628.03	3.70	%
PBI A PRECIOS DE MERCADO	654438.99	679023.62	3.76	%
IMPORTACIONES REALES	125862.80	129421.34	2.83	%
OFERTA GLOBAL	780301.79	808444.96	3.61	%
--- DEMANDA GLOBAL -----				
VARIABLE REAL	INICIAL	FINAL	VAR.	%
INVERSION REAL	149712.36	147082.85	-1.76	%
EXPORTACIONES REALES	162035.47	167401.04	3.31	%
CONSUMO PUB. Y PRIV. REAL	468553.96	494008.77	5.43	%
DEMANDA GLOBAL	780301.79	808492.65	3.61	%
--- INDICADORES COMO % PBIpm -----				
INDICADOR	INICIAL	FINAL	VAR.	%
CONSUMO	71.60 %	72.75 %	1.16	%
INVERSION	22.88 %	21.66 %	-1.22	%
EXPORTACIONES	24.76 %	24.65 %	-0.11	%
IMPORTACIONES	19.23 %	19.06 %	-0.17	%
RECAUDACION	28.06 %	28.14 %	0.09	%
--- FINANCIAMIENTO DE LA INV. -----				
INDICADOR	INICIAL	FINAL	VAR.	%
AHORRO PRIVADO REAL	136818.91	134738.94	-1.54	%
AHORRO PUBLICO REAL	14690.79	15474.37	5.06	%
--- INDICES DE PRECIOS -----				
INDICE				
INDICE DE PRECIOS AL CONSUM	1.001			
INDICE DE PRECIOS MAYORISTA	0.998			
INDICE DE PRECIOS DE LA INV	0.989			
TIPO DE CAMBIO REAL	1.004			
TERMINOS DE INTERCAMBIO	0.999			
PRECIO ENERGIA RESIDENCIAL	1.000			
PRECIO ENERGIA MAYORISTA	0.999			
--- INDICADORES DISTRIBUTIVOS -----				

INDICADOR SALARIAL	VAR.	%		
SECTOR FORMAL	0.097	%		
SECTOR FORMAL (REAL)	0.000	%		
SECTOR INFORMAL	0.097	%		
SECTOR INFORMAL (REAL)	0.000	%		
SECTOR NO CALIFICADO	0.097	%		
SECTOR NO CALIFICADO (REAL)	0.000	%		
TASA DE GANANCIA	VAR.	%		
SECTOR 1	-1.258	%		
SECTOR 2	-0.440	%		
SECTOR 3	0.786	%		
TOTAL	-0.049	%		
--- COEFICIENTE DE GINI (0=MAX. IGUALDAD, 1=MIN. IGUALDAD)-----				
INDICADOR	INICIAL	FINAL	VAR.	%
INDICE DE GINI	0.48	0.48	1.53	%
--- POBREZA & INDIGENCIA -----				
INDICADOR POBREZA	INDICE			
H1	99.18			
H2	98.06			
H3	97.30			
H4	96.86			
H5	96.73			
H6	96.53			
H7	96.47			
H8	97.59			
H9	97.86			
H10	99.05			
INDICADOR INDIGENCIA	INDICE			
H1	99.28			
H2	98.16			
H3	97.40			
H4	96.95			
H5	96.82			
H6	96.63			
H7	96.57			
H8	97.69			
H9	97.96			
H10	99.15			
--- DESEMPLEO -----				
TASA DE DESEMPLEO	INICIAL	FINAL		
DEL SECTOR FORMAL	10.20 %	7.09 %		
DEL SECTOR INFORMAL	10.20 %	9.82 %		
DEL SECTOR NO ASALARIADO	10.20 %	9.22 %		
--- BONOS -----				
TIPO DE BONO		VAR.	%	
BONO CIERRE (BNI)		4.35	%	
BONO CIERRE (BNI) NOMINAL		4.45	%	
BONO INTERN (FIN)		4.35	%	
BONO INTERN (FIN) NOMINAL		4.45	%	
TRANS. A FAMILIAS		4.19	%	
INDICADORES SECTORIALES				

--- CAMBIOS EN VALOR AGREGADO ---						
SECTOR						
PRIMARIO			VAR. %			
SECUNDARIO			3.33 %			
TERCIARIO			3.21 %			
			4.48 %			
--- COMPOSICION VAL. AGREGADO ---						
% DEL VALOR AGREGADO		INICIAL	FINAL		VAR. %	
FACTOR TRABAJO FORMAL		35.78 %	36.24 %		0.46 %	
FACTOR TRABAJO INFORMAL		6.12 %	6.10 %		-0.02 %	
FACTOR TRABAJO NO ASALARIADO		15.75 %	15.71 %		-0.04 %	
FACTOR CAPITAL FIJO DOMESTICO		42.35 %	41.95 %		-0.40 %	
--- COMP. VAL. AGR. (T&NT) ---						
% DEL VALOR AGREGADO (T&NT)		INICIAL	FINAL		VAR. %	
SEC. DE BIENES NO TRANSABLES		72.07 %	72.04 %		0.03 %	
SEC. DE BIENES TRANSABLES		27.93 %	27.96 %		-0.03 %	
--- VAR. % CONS. REAL INSUMOS ---						
BIEN / SECTOR DEMANDANTE						
		PRIMARIO	SECUNDARIO		TERCIARIO	
PRIMARIO		-3.00 %	-2.86 %		-2.60 %	
SECUNDARIO		-3.37 %	-3.61 %		-4.37 %	
TERCIARIO		-3.30 %	-2.97 %		-4.49 %	
--- GASTO S/ SECTOR DE INS. IMP. ---						
SECTOR		INICIAL	FINAL		VAR. %	
PRIMARIO		999.81	1030.72		-3.00 %	
SECUNDARIO		51963.24	54103.80		-3.96 %	
TERCIARIO		16841.04	17526.84		-3.91 %	
--- DESAGREGACION. VBP & VA ---						
SECTOR	VBP	VA	EXPO.	CONS.	INV.	C. INT.
S1	3.73 %	3.74 %	3.84 %	4.86 %	-0.72 %	3.77 %
S2	0.19 %	-0.57 %	-2.39 %	0.00 %	-3.03 %	1.07 %
S3	3.77 %	3.79 %	0.51 %	5.75 %	0.00 %	4.46 %
S4	4.79 %	4.82 %	3.26 %	5.28 %	0.00 %	4.64 %
S5	3.80 %	3.80 %	2.01 %	4.91 %	0.00 %	3.90 %
S6	3.71 %	3.71 %	6.62 %	0.00 %	0.00 %	3.39 %
S7	3.74 %	3.74 %	1.33 %	0.00 %	0.00 %	4.05 %
S8	4.28 %	4.26 %	0.24 %	5.20 %	-0.69 %	4.31 %
S9	6.84 %	11.59 %	11.40 %	4.84 %	0.00 %	3.78 %
S10	3.79 %	3.85 %	3.43 %	5.06 %	-0.72 %	3.65 %
S11	4.17 %	4.18 %	10.18 %	4.95 %	0.00 %	3.52 %
S12	3.82 %	3.86 %	25.07 %	4.96 %	-0.72 %	1.62 %
S13	3.74 %	3.78 %	8.30 %	0.00 %	0.00 %	2.39 %
S14	3.85 %	3.85 %	10.87 %	5.15 %	-0.72 %	3.49 %
S15	3.79 %	3.80 %	8.05 %	5.19 %	-0.72 %	3.29 %
S16	4.28 %	4.28 %	5.67 %	5.58 %	-0.72 %	4.45 %
S17	4.46 %	4.46 %	24.82 %	5.23 %	-0.72 %	4.05 %
S18	4.55 %	5.31 %	0.00 %	5.29 %	0.00 %	4.18 %
S19	-1.66 %	-3.34 %	-1.46 %	0.00 %	-2.11 %	2.53 %
S20	5.27 %	5.42 %	0.24 %	6.46 %	-0.39 %	3.45 %
S21	5.36 %	5.75 %	0.15 %	6.40 %	0.00 %	4.52 %
S22	3.39 %	3.29 %	-0.17 %	5.10 %	-0.80 %	3.24 %

S23	4.51 %	4.77 %	0.17 %	5.22 %	0.00 %	4.48 %
S24	3.59 %	3.55 %	-0.13 %	5.19 %	0.00 %	3.56 %
S25	3.60 %	3.68 %	-0.18 %	5.68 %	-0.81 %	3.63 %
S26	4.12 %	3.91 %	-0.49 %	4.19 %	0.00 %	3.68 %
S27	4.47 %	4.49 %	-0.05 %	4.63 %	0.00 %	4.15 %
S28	4.83 %	4.81 %	-0.12 %	4.86 %	0.00 %	4.77 %
S29	5.65 %	5.70 %	-0.08 %	6.16 %	-0.71 %	4.06 %

-----

INDICADORES HOGARES

--- CONS. & AHORRO EN % -----

HOGAR	CONS. NAC	CONS. IMP	AHO. REAL
H1	4.56 %	4.66 %	0.00 %
H2	4.68 %	4.77 %	0.00 %
H3	4.77 %	4.86 %	0.00 %
H4	4.79 %	4.88 %	0.00 %
H5	4.76 %	4.85 %	0.00 %
H6	4.75 %	4.83 %	0.00 %
H7	4.73 %	4.82 %	0.00 %
H8	3.97 %	4.06 %	-5.59 %
H9	3.56 %	3.66 %	-5.95 %
H10	10.37 %	10.51 %	0.26 %

--- VAR. % BIENESTAR -----

HOGAR	S/SUD	S/WEL.
H1	4.57 %	4.57 %
H2	4.69 %	4.69 %
H3	4.78 %	4.75 %
H4	4.80 %	4.73 %
H5	4.77 %	4.24 %
H6	4.75 %	4.12 %
H7	4.73 %	4.02 %
H8	3.97 %	2.53 %
H9	3.57 %	0.30 %
H10	10.38 %	5.21 %
PROMEDIO	6.53 %	3.73 %

-----

INDICADORES GOBIERNO

--- RECAUDACION -----

TIPO DE IMPUESTO	INICIAL	FINAL	VAR. %
IMP. A LA IMPORTACION DE INS.	2708.68	2816.10	3.97 %
IMP. AL VALOR AGREGADO	49920.27	51133.02	2.43 %
IMP. AL CONSUMO INTERMEDIO	21929.78	22650.73	3.29 %
IMP. A LAS INVERSIONES	1335.78	1323.20	-0.94 %
IMP. A LA IMP. DE BS. CAP.	4765.16	4689.09	-1.60 %
IMP. A LAS EXPORTACIONES	12746.66	13277.56	4.16 %
IMP. AL CONSUMO	21942.45	23126.37	5.40 %
IMP. AL IVA	38374.88	40332.55	5.10 %
IMP. AL CONSUMO IMPORTADO	6274.14	6605.54	5.28 %
IMP. DIRECTO A LOS HOGARES	23605.24	25129.28	6.46 %
RECAUDACION TOTAL REAL	183603.04	191083.45	4.07 %

--- GASTOS DEL GOBIERNO -----

VARIABLE	INICIAL	FINAL	VAR.	%
CONSUMO PUBLICO	81247.548	84647.852	4.19	%
TRANSFERENCIAS A LOS HOGARES	61973.940	64567.620	4.19	%
INVERSION PUBLICA	14690.791	15305.618	4.19	%
--- RESULTADO FISCAL -----				
VARIABLE	INICIAL	FINAL	VAR.	%
RESULTADO FISCAL	25690.763	26403.523	2.77	%
RESULTADO FISCAL REAL	25690.763	26378.056	2.68	%
--- BIENESTAR -----				
VAR. % BIENESTAR DEL GOB.		2.39	%	
-----				
INDICADORES SECTOR EXTERNO				
--- IMPORTACIONES -----				
CONSUMO INTERMEDIO				
SECTOR		VAR.	%	
PRIMARIO		2.69	%	
SECUNDARIO		4.13	%	
TERCIARIO		4.06	%	
CONSUMO FINAL				
HOGAR		VAR.	%	
PRIMARIO		4.94	%	
SECUNDARIO		5.25	%	
TERCIARIO		5.63	%	
INVERSION				
SECTOR		VAR.	%	
PRIMARIO		-1.50	%	
SECUNDARIO		-1.50	%	
TERCIARIO		0.00	%	

### Re-cuadro 6-23: Políticas de ingresos (Parte 2). Período 5.

MODELO DE EQUILIBRIO GENERAL COMPUTADO DINAMICO	
-----	
RESUMEN DE CARACTERISTICAS DEL MODELO	
Titulo	CGE PICTO-DINAM
Sectores	29
Factores	5
Hogares	10
INDICADORES MACROECONOMICOS	

--- OFERTA GLOBAL ---			
VARIABLE REAL	INICIAL	FINAL	VAR. %
PBI A PRECIOS BASICOS	494441.19	569988.61	15.28 %
PBI A PRECIOS DE PRODUCTOR	602316.12	694317.37	15.27 %
PBI A PRECIOS DE MERCADO	654438.99	754844.23	15.34 %
IMPORTACIONES REALES	125862.80	144677.06	14.95 %
OFERTA GLOBAL	780301.79	899521.28	15.28 %
--- DEMANDA GLOBAL ---			
VARIABLE REAL	INICIAL	FINAL	VAR. %
INVERSION REAL	149712.36	162800.90	8.74 %
EXPORTACIONES REALES	162035.47	188112.60	16.09 %
CONSUMO PUB. Y PRIV. REAL	468553.96	548669.65	17.10 %
DEMANDA GLOBAL	780301.79	899583.15	15.29 %
--- INDICADORES COMO % PBIpm ---			
INDICADOR	INICIAL	FINAL	VAR. %
CONSUMO	71.60 %	72.69 %	1.09 %
INVERSION	22.88 %	21.57 %	-1.31 %
EXPORTACIONES	24.76 %	24.92 %	0.16 %
IMPORTACIONES	19.23 %	19.17 %	-0.07 %
RECAUDACION	28.06 %	28.17 %	0.11 %
--- FINANCIAMIENTO DE LA INV. ---			
INDICADOR	INICIAL	FINAL	VAR. %
AHORRO PRIVADO REAL	136818.91	149913.11	8.73 %
AHORRO PUBLICO REAL	14690.79	17346.55	15.31 %
--- INDICES DE PRECIOS ---			
INDICE			
INDICE DE PRECIOS AL CONSUMO	0.998		
INDICE DE PRECIOS MAYORISTA	0.994		
INDICE DE PRECIOS DE LA INV	0.982		
TIPO DE CAMBIO REAL	1.012		
TERMINOS DE INTERCAMBIO	0.996		
PRECIO ENERGIA RESIDENCIAL	0.994		
PRECIO ENERGIA MAYORISTA	0.992		
--- INDICADORES DISTRIBUTIVOS ---			
INDICADOR SALARIAL	VAR. %		
SECTOR FORMAL	-0.184 %		
SECTOR FORMAL (REAL)	0.000 %		
SECTOR INFORMAL	-0.184 %		
SECTOR INFORMAL (REAL)	0.000 %		
SECTOR NO CALIFICADO	-0.184 %		
SECTOR NO CALIFICADO (REAL)	0.000 %		
TASA DE GANANCIA	VAR. %		
SECTOR 1	2.170 %		
SECTOR 2	6.365 %		
SECTOR 3	5.233 %		
TOTAL	4.833 %		
--- COEFICIENTE DE GINI (0=MAX. IGUALDAD, 1=MIN. IGUALDAD) ---			
INDICADOR	INICIAL	FINAL	VAR. %
INDICE DE GINI	0.48	0.51	7.03 %

--- POBREZA & INDIGENCIA -----

INDICADOR POBREZA	INDICE
H1	98.46
H2	94.46
H3	91.78
H4	90.20
H5	89.81
H6	89.16
H7	88.98
H8	94.10
H9	95.69
H10	101.09

INDICADOR INDIGENCIA	INDICE
H1	98.44
H2	94.43
H3	91.75
H4	90.18
H5	89.79
H6	89.14
H7	88.96
H8	94.07
H9	95.67
H10	101.07

--- DESEMPLEO -----

TASA DE DESEMPLEO	INICIAL	FINAL
DEL SECTOR FORMAL	10.20 %	0.46 %
DEL SECTOR INFORMAL	10.20 %	8.72 %
DEL SECTOR NO ASALARIADO	10.20 %	6.38 %

--- BONOS -----

TIPO DE BONO	VAR. %
BONO CIERRE (BNI)	16.09 %
BONO CIERRE (BNI) NOMINAL	15.87 %
BONO INTERN (FIN)	16.09 %
BONO INTERN (FIN) NOMINAL	15.87 %
TRANS. A FAMILIAS	16.01 %

INDICADORES SECTORIALES

--- CAMBIOS EN VALOR AGREGADO -----

SECTOR	VAR. %
PRIMARIO	14.51 %
SECUNDARIO	15.79 %
TERCIARIO	15.84 %

--- COMPOSICION VAL. AGREGADO -----

% DEL VALOR AGREGADO	INICIAL	FINAL	VAR. %
FACTOR TRABAJO FORMAL	35.78 %	36.30 %	0.51 %
FACTOR TRABAJO INFORMAL	6.12 %	6.10 %	-0.02 %
FACTOR TRABAJO NO ASALARIADO	15.75 %	15.72 %	-0.03 %
FACTOR CAPITAL FIJO DOMESTICO	42.35 %	41.88 %	-0.47 %



--- COMP. VAL. AGR. (T&NT) -----

% DEL VALOR AGREGADO (T&NT)	INICIAL	FINAL	VAR. %
SEC. DE BIENES NO TRANSABLES	72.07 %	71.78 %	0.29 %
SEC. DE BIENES TRANSABLES	27.93 %	28.22 %	-0.29 %

--- VAR. % CONS. REAL INSUMOS -----

BIEN / SECTOR DEMANDANTE

	PRIMARIO	SECUNDARIO	TERCIARIO
PRIMARIO	-12.45 %	-13.27 %	-10.60%
SECUNDARIO	-13.25 %	-14.54 %	-13.96%
TERCIARIO	-12.57 %	-13.47 %	-13.88%

--- GASTO S/ SECTOR DE INS. IMP. -----

SECTOR	INICIAL	FINAL	VAR. %
PRIMARIO	999.81	1138.85	-12.21%
SECUNDARIO	51963.24	60777.02	-14.50%
TERCIARIO	16841.04	19458.59	-13.45%

--- DESAGREGACION. VBP & VA -----

SECTOR	VBP	VA	EXPO.	CONS.	INV.	C. INT.
S1	16.02 %	16.10 %	13.49 %	16.55 %	10.49 %	16.99 %
S2	7.30 %	5.51 %	-4.82 %	0.00 %	4.89 %	11.19 %
S3	17.09 %	17.77 %	16.87 %	17.38 %	0.00 %	16.76 %
S4	21.13 %	21.82 %	49.86 %	16.94 %	0.00 %	20.37 %
S5	16.83 %	16.99 %	17.12 %	16.60 %	0.00 %	16.97 %
S6	15.99 %	16.00 %	16.98 %	0.00 %	0.00 %	15.88 %
S7	16.19 %	16.30 %	12.79 %	0.00 %	0.00 %	16.63 %
S8	17.36 %	17.71 %	26.77 %	16.86 %	10.52 %	16.87 %
S9	23.47 %	35.60 %	35.02 %	16.53 %	0.00 %	15.93 %
S10	16.49 %	16.91 %	16.18 %	16.73 %	10.49 %	16.59 %
S11	19.09 %	19.67 %	45.29 %	16.63 %	0.00 %	16.39 %
S12	16.98 %	17.16 %	51.80 %	16.64 %	10.49 %	13.75 %
S13	16.15 %	16.40 %	21.38 %	0.00 %	0.00 %	14.60 %
S14	16.86 %	17.04 %	29.29 %	16.82 %	10.49 %	16.22 %
S15	16.71 %	16.94 %	24.60 %	16.86 %	10.49 %	15.66 %
S16	17.18 %	17.22 %	19.82 %	17.18 %	10.49 %	16.75 %
S17	17.76 %	17.77 %	54.72 %	16.89 %	10.49 %	16.87 %
S18	16.13 %	17.58 %	0.00 %	16.95 %	0.00 %	15.78 %
S19	8.58 %	6.95 %	-1.91 %	0.00 %	8.13 %	12.84 %
S20	16.32 %	16.50 %	0.06 %	18.09 %	10.32 %	15.34 %
S21	16.21 %	16.38 %	0.06 %	18.03 %	0.00 %	16.18 %
S22	14.77 %	14.59 %	-0.21 %	16.77 %	10.03 %	15.40 %
S23	15.72 %	15.79 %	0.04 %	16.87 %	0.00 %	15.97 %
S24	15.01 %	15.02 %	-0.23 %	16.84 %	0.00 %	14.99 %
S25	13.54 %	13.47 %	-0.86 %	17.30 %	9.31 %	14.52 %
S26	15.86 %	15.67 %	-0.52 %	16.01 %	0.00 %	15.46 %
S27	16.13 %	16.16 %	-0.04 %	16.38 %	0.00 %	15.87 %
S28	16.54 %	16.51 %	-0.10 %	16.58 %	0.00 %	16.48 %
S29	17.05 %	17.15 %	-0.14 %	17.79 %	10.11 %	15.46 %

INDICADORES HOGARES

--- CONS. & AHORRO EN % -----

HOGAR	CONS. NAC	CONS. IMP	AHO. REAL
H1	16.14 %	16.13 %	0.00 %

H2	16.35 %	16.23 %	0.00 %
H3	16.49 %	16.32 %	0.00 %
H4	16.50 %	16.33 %	0.00 %
H5	16.48 %	16.28 %	0.00 %
H6	16.45 %	16.24 %	0.00 %
H7	16.46 %	16.22 %	0.00 %
H8	15.41 %	15.16 %	5.00 %
H9	14.84 %	14.59 %	4.47 %
H10	22.22 %	21.94 %	11.18 %
--- VAR. % BIENESTAR ---			
HOGAR	S/SUD	S/WEL.	
H1	16.14 %	16.14 %	
H2	16.33 %	16.33 %	
H3	16.47 %	16.33 %	
H4	16.48 %	16.21 %	
H5	16.46 %	14.42 %	
H6	16.43 %	14.01 %	
H7	16.44 %	13.70 %	
H8	15.39 %	13.18 %	
H9	14.82 %	11.01 %	
H10	22.20 %	16.58 %	
PROMEDIO	18.15 %	14.60 %	
-----			
INDICADORES GOBIERNO			
--- RECAUDACION ---			
TIPO DE IMPUESTO	INICIAL	FINAL	VAR. %
IMP. A LA IMPORTACION DE INS.	2708.68	3172.17	17.11 %
IMP. AL VALOR AGREGADO	49920.27	56694.56	13.57 %
IMP. AL CONSUMO INTERMEDIO	21929.78	25216.40	14.99 %
IMP. A LAS INVERSIONES	1335.78	1465.82	9.74 %
IMP. A LA IMP. DE BS. CAP.	4765.16	5212.83	9.39 %
IMP. A LAS EXPORTACIONES	12746.66	15267.16	19.77 %
IMP. AL CONSUMO	21942.45	25684.82	17.06 %
IMP. AL IVA	38374.88	44866.74	16.92 %
IMP. AL CONSUMO IMPORTADO	6274.14	7336.99	16.94 %
IMP. DIRECTO A LOS HOGARES	23605.24	27696.71	17.33 %
RECAUDACION TOTAL REAL	183603.04	212614.20	15.80 %
--- GASTOS DEL GOBIERNO ---			
VARIABLE	INICIAL	FINAL	VAR. %
CONSUMO PUBLICO	81247.548	94252.047	16.01 %
TRANSFERENCIAS A LOS HOGARES	61973.940	71893.501	16.01 %
INVERSION PUBLICA	14690.791	17042.202	16.01 %
--- RESULTADO FISCAL ---			
VARIABLE	INICIAL	FINAL	VAR. %
RESULTADO FISCAL	25690.763	29764.175	15.86 %
RESULTADO FISCAL REAL	25690.763	29819.150	16.07 %
--- BIENESTAR ---			
VAR. % BIENESTAR DEL GOB.		8.37 %	
-----			

INDICADORES SECTOR EXTERNO			
--- IMPORTACIONES -----			
CONSUMO INTERMEDIO			
SECTOR		VAR.	%
PRIMARIO		12.87	%
SECUNDARIO		16.96	%
TERCIARIO		15.54	%
CONSUMO FINAL			
HOGAR		VAR.	%
PRIMARIO		16.32	%
SECUNDARIO		16.60	%
TERCIARIO		16.96	%
INVERSION			
SECTOR		VAR.	%
PRIMARIO		9.19	%
SECUNDARIO		9.19	%
TERCIARIO		0.00	%

La primera simulación pretende demostrar el efecto positivo de sustituir impuestos al trabajo por impuestos al capital en términos del PBI y bienestar de los hogares pobres. No obstante, dicha simulación presenta efectos que están sobreestimados debido a que el inversor no condiciona sus decisiones de inversión, vale decir, el individuo es miope. Ahora bien, la segunda simulación añade a la anterior la idea de que el inversor reduzca su grado de miopía; este nuevo ejercicio nos da a conocer a simple vista el impacto que posee sobre la tasa de crecimiento la disminución de la inversión debido a la formulación de expectativas, como así también, el efecto en la totalidad del bienestar de los hogares en el largo plazo.

### *Políticas Sociales (PS)*

**Re-cuadro 6-24: Políticas sociales. Período 1.**

MODELO DE EQUILIBRIO GENERAL COMPUTADO DINAMICO			
-----			
RESUMEN DE CARACTERISTICAS DEL MODELO			
Titulo	CGE PICTO-DINAM		
Sectores	29		
Factores	5		
Hogares	10		
INDICADORES MACROECONOMICOS			
--- OFERTA GLOBAL -----			
VARIABLE REAL	INICIAL	FINAL	VAR. %

PBI A PRECIOS BASICOS	494441.19	505389.12	2.21	%
PBI A PRECIOS DE PRODUCTOR	602316.12	618302.76	2.65	%
PBI A PRECIOS DE MERCADO	654438.99	673190.60	2.87	%
IMPORTACIONES REALES	125862.80	128879.11	2.40	%
OFERTA GLOBAL	780301.79	802069.72	2.79	%
--- DEMANDA GLOBAL -----				
VARIABLE REAL	INICIAL	FINAL	VAR.	%
INVERSION REAL	149712.36	153328.50	2.42	%
EXPORTACIONES REALES	162035.47	166309.65	2.64	%
CONSUMO PUB. Y PRIV. REAL	468553.96	482443.43	2.96	%
DEMANDA GLOBAL	780301.79	802081.58	2.79	%
--- INDICADORES COMO % PBIpm -----				
INDICADOR	INICIAL	FINAL	VAR.	%
CONSUMO	71.60 %	71.67 %	0.07	%
INVERSION	22.88 %	22.78 %	-0.10	%
EXPORTACIONES	24.76 %	24.70 %	-0.05	%
IMPORTACIONES	19.23 %	19.14 %	-0.09	%
RECAUDACION	28.06 %	28.59 %	0.53	%
--- FINANCIAMIENTO DE LA INV. -----				
INDICADOR	INICIAL	FINAL	VAR.	%
AHORRO PRIVADO REAL	136818.91	140563.40	2.66	%
AHORRO PUBLICO REAL	14690.79	15148.85	3.02	%
--- INDICES DE PRECIOS -----				
INDICE				
INDICE DE PRECIOS AL CONSUM	1.001			
INDICE DE PRECIOS MAYORISTA	0.997			
INDICE DE PRECIOS DE LA INV	0.995			
TIPO DE CAMBIO REAL	1.004			
TERMINOS DE INTERCAMBIO	0.998			
PRECIO ENERGIA RESIDENCIAL	1.000			
PRECIO ENERGIA MAYORISTA	0.996			
--- INDICADORES DISTRIBUTIVOS -----				
INDICADOR SALARIAL	VAR.	%		
SECTOR FORMAL	0.121	%		
SECTOR FORMAL (REAL)	0.000	%		
SECTOR INFORMAL	0.121	%		
SECTOR INFORMAL (REAL)	0.000	%		
SECTOR NO CALIFICADO	0.121	%		
SECTOR NO CALIFICADO (REAL)	0.000	%		
TASA DE GANANCIA	VAR.	%		
SECTOR 1	-1.551	%		
SECTOR 2	-0.680	%		
SECTOR 3	-1.310	%		
TOTAL	-1.187	%		
--- COEFICIENTE DE GINI (0=MAX. IGUALDAD, 1=MIN. IGUALDAD)-----				
INDICADOR	INICIAL	FINAL	VAR.	%
INDICE DE GINI	0.48	0.48	0.34	%
--- POBREZA & INDIGENCIA -----				

INDICADOR POBREZA	INDICE		
H1	102.72		
H2	101.29		
H3	100.30		
H4	99.69		
H5	99.44		
H6	99.11		
H7	99.00		
H8	98.99		
H9	98.52		
H10	98.50		
INDICADOR INDIGENCIA	INDICE		
H1	103.20		
H2	101.76		
H3	100.77		
H4	100.16		
H5	99.90		
H6	99.57		
H7	99.46		
H8	99.45		
H9	98.98		
H10	98.96		
--- DESEMPLEO -----			
TASA DE DESEMPLEO	INICIAL	FINAL	
DEL SECTOR FORMAL	10.20 %	9.02 %	
DEL SECTOR INFORMAL	10.20 %	9.97 %	
DEL SECTOR NO ASALARIADO	10.20 %	9.58 %	
--- BONOS -----			
TIPO DE BONO		VAR.	%
BONO CIERRE (BNI)		2.91	%
BONO CIERRE (BNI) NOMINAL		3.03	%
BONO INTERN (FIN)		2.91	%
BONO INTERN (FIN) NOMINAL		3.03	%
TRANS. A FAMILIAS		9.43	%
-----			
INDICADORES SECTORIALES			
--- CAMBIOS EN VALOR AGREGADO -----			
SECTOR	VAR.	%	
PRIMARIO	3.41	%	
SECUNDARIO	3.06	%	
TERCIARIO	2.83	%	
--- COMPOSICION VAL. AGREGADO -----			
% DEL VALOR AGREGADO	INICIAL	FINAL	VAR. %
FACTOR TRABAJO FORMAL	35.78 %	35.76 %	-0.03 %
FACTOR TRABAJO INFORMAL	6.12 %	6.13 %	0.01 %
FACTOR TRABAJO NO ASALARIADO	15.75 %	15.80 %	0.05 %
FACTOR CAPITAL FIJO DOMESTICO	42.35 %	42.32 %	-0.03 %
--- COMP. VAL. AGR. (T&NT) -----			
% DEL VALOR AGREGADO (T&NT)	INICIAL	FINAL	VAR. %

SEC. DE BIENES NO TRANSABLES	72.07 %	71.99 %	0.08 %			
SEC. DE BIENES TRANSABLES	27.93 %	28.01 %	-0.08 %			
-----						
--- VAR. % CONS. REAL INSUMOS -----						
BIEN / SECTOR DEMANDANTE						
	PRIMARIO	SECUNDARIO	TERCIARIO			
PRIMARIO	-3.07 %	-3.08 %	-1.88 %			
SECUNDARIO	-3.59 %	-2.64 %	-3.01 %			
TERCIARIO	-3.32 %	-2.99 %	-2.73 %			
-----						
--- GASTO S/ SECTOR DE INS. IMP. -----						
SECTOR	INICIAL	FINAL	VAR. %			
PRIMARIO	999.81	1032.95	-3.21 %			
SECUNDARIO	51963.24	53379.25	-2.65 %			
TERCIARIO	16841.04	17335.87	-2.85 %			
-----						
--- DESAGREGACION. VBP & VA -----						
SECTOR	VBP	VA	EXPO.	CONS.	INV.	C. INT.
S1	3.08 %	2.97 %	4.56 %	3.66 %	2.84 %	2.86 %
S2	1.24 %	0.65 %	-1.82 %	0.00 %	0.99 %	2.38 %
S3	2.91 %	2.93 %	3.66 %	3.00 %	0.00 %	2.68 %
S4	1.25 %	1.23 %	-8.48 %	3.29 %	0.00 %	1.39 %
S5	0.97 %	0.27 %	-2.62 %	3.62 %	0.00 %	0.91 %
S6	3.32 %	3.20 %	34.18 %	0.00 %	0.00 %	0.01 %
S7	2.97 %	2.74 %	6.03 %	0.00 %	0.00 %	2.68 %
S8	2.22 %	1.99 %	-1.28 %	3.32 %	2.68 %	2.39 %
S9	5.25 %	7.85 %	9.26 %	3.71 %	0.00 %	2.95 %
S10	3.02 %	2.81 %	4.68 %	3.40 %	2.56 %	2.72 %
S11	2.14 %	2.19 %	-1.07 %	3.52 %	0.00 %	2.54 %
S12	1.52 %	1.09 %	-8.18 %	3.51 %	2.62 %	2.35 %
S13	3.27 %	3.09 %	5.08 %	0.00 %	0.00 %	2.90 %
S14	2.54 %	2.46 %	5.15 %	3.45 %	2.61 %	2.38 %
S15	2.84 %	2.78 %	3.73 %	3.41 %	2.65 %	2.70 %
S16	1.59 %	1.28 %	0.84 %	2.94 %	2.67 %	2.31 %
S17	-6.84 %	-8.26 %	-100.00 %	3.28 %	1.94 %	-2.09 %
S18	2.52 %	2.70 %	0.00 %	3.30 %	0.00 %	2.40 %
S19	2.13 %	2.04 %	-0.73 %	0.00 %	2.17 %	2.85 %
S20	2.47 %	2.56 %	-0.40 %	2.75 %	2.56 %	2.84 %
S21	2.40 %	2.24 %	-0.31 %	2.81 %	0.00 %	2.52 %
S22	2.52 %	2.44 %	-0.46 %	3.44 %	3.51 %	2.76 %
S23	2.18 %	1.76 %	-0.66 %	3.25 %	0.00 %	2.21 %
S24	2.09 %	2.02 %	-0.75 %	3.24 %	0.00 %	2.15 %
S25	1.86 %	1.68 %	-0.95 %	2.97 %	1.99 %	2.03 %
S26	2.54 %	2.78 %	-0.01 %	2.59 %	0.00 %	3.06 %
S27	2.73 %	2.75 %	-0.01 %	2.74 %	0.00 %	3.00 %
S28	2.71 %	2.82 %	-0.03 %	2.78 %	0.00 %	2.80 %
S29	2.64 %	2.91 %	-0.18 %	2.75 %	3.02 %	2.86 %
-----						
INDICADORES HOGARES						
--- CONS. & AHORRO EN % -----						
HOGAR	CONS. NAC	CONS. IMP	AHO. REAL			
H1	4.78 %	3.08 %	0.00 %			
H2	4.33 %	2.49 %	0.00 %			
H3	3.95 %	2.08 %	0.00 %			

H4	3.59 %	1.70 %	0.00 %
H5	3.45 %	1.53 %	0.00 %
H6	3.25 %	1.32 %	0.00 %
H7	3.22 %	1.25 %	0.00 %
H8	2.88 %	0.91 %	3.45 %
H9	2.45 %	0.46 %	3.01 %
H10	2.16 %	0.13 %	2.77 %
--- VAR. % BIENESTAR -----			
HOGAR	S/SUD	S/WEL.	
H1	4.54 %	4.54 %	
H2	4.11 %	4.11 %	
H3	3.75 %	3.73 %	
H4	3.40 %	3.36 %	
H5	3.26 %	2.94 %	
H6	3.08 %	2.70 %	
H7	3.06 %	2.62 %	
H8	2.74 %	2.68 %	
H9	2.32 %	2.49 %	
H10	2.05 %	2.41 %	
PROMEDIO	2.62 %	2.69 %	
-----			
INDICADORES GOBIERNO			
--- RECAUDACION -----			
TIPO DE IMPUESTO	INICIAL	FINAL	VAR. %
IMP. A LA IMPORTACION DE INS.	2708.68	2839.93	4.85 %
IMP. AL VALOR AGREGADO	49920.27	51959.70	4.09 %
IMP. AL CONSUMO INTERMEDIO	21929.78	22999.87	4.88 %
IMP. A LAS INVERSIONES	1335.78	1402.62	5.00 %
IMP. A LA IMP. DE BS. CAP.	4765.16	5004.49	5.02 %
IMP. A LAS EXPORTACIONES	12746.66	13404.48	5.16 %
IMP. AL CONSUMO	21942.45	23146.96	5.49 %
IMP. AL IVA	38374.88	40070.51	4.42 %
IMP. AL CONSUMO IMPORTADO	6274.14	6984.78	11.33 %
IMP. DIRECTO A LOS HOGARES	23605.24	24645.66	4.41 %
RECAUDACION TOTAL REAL	183603.04	192459.00	4.82 %
--- GASTOS DEL GOBIERNO -----			
VARIABLE	INICIAL	FINAL	VAR. %
CONSUMO PUBLICO	81247.548	83350.498	2.59 %
TRANSFERENCIAS A LOS HOGARES	61973.940	67816.020	9.43 %
INVERSION PUBLICA	14690.791	15071.037	2.59 %
--- RESULTADO FISCAL -----			
VARIABLE	INICIAL	FINAL	VAR. %
RESULTADO FISCAL	21559.694	26019.817	20.69 %
RESULTADO FISCAL REAL	21559.694	25988.296	20.54 %
--- BIENESTAR -----			
VAR. % BIENESTAR DEL GOB.		-0.96 %	
-----			

INDICADORES SECTOR EXTERNO

--- IMPORTACIONES -----

CONSUMO INTERMEDIO	
SECTOR	VAR. %
PRIMARIO	3.14 %
SECUNDARIO	2.69 %
TERCIARIO	2.93 %
CONSUMO FINAL	
HOGAR	VAR. %
PRIMARIO	1.79 %
SECUNDARIO	1.29 %
TERCIARIO	1.40 %
INVERSION	
SECTOR	VAR. %
PRIMARIO	2.84 %
SECUNDARIO	2.84 %
TERCIARIO	0.00 %

-----

Re-cuadro 6-23: Políticas sociales. Período 5.

MODELO DE EQUILIBRIO GENERAL COMPUTADO DINAMICO

RESUMEN DE CARACTERISTICAS DEL MODELO

Titulo	CGE PICTO-DINAM
Sectores	29
Factores	5
Hogares	10

INDICADORES MACROECONOMICOS

--- OFERTA GLOBAL -----

VARIABLE REAL	INICIAL	FINAL	VAR. %
PBI A PRECIOS BASICOS	494441.19	585396.07	18.40 %
PBI A PRECIOS DE PRODUCTOR	602316.12	716804.11	19.01 %
PBI A PRECIOS DE MERCADO	654438.99	780520.24	19.27 %
IMPORTACIONES REALES	125862.80	150509.72	19.58 %
OFERTA GLOBAL	780301.79	931029.96	19.32 %

--- DEMANDA GLOBAL -----

VARIABLE REAL	INICIAL	FINAL	VAR. %
INVERSION REAL	149712.36	176731.83	18.05 %
EXPORTACIONES REALES	162035.47	195646.10	20.74 %
CONSUMO PUB. Y PRIV. REAL	468553.96	558680.30	19.23 %
DEMANDA GLOBAL	780301.79	931058.23	19.32 %

--- INDICADORES COMO % PBI<sub>pm</sub> -----



INDICADOR	INICIAL	FINAL	VAR. %
CONSUMO	71.60 %	71.58 %	-0.02 %
INVERSION	22.88 %	22.64 %	-0.23 %
EXPORTACIONES	24.76 %	25.07 %	0.31 %
IMPORTACIONES	19.23 %	19.28 %	0.05 %
RECAUDACION	28.06 %	28.62 %	0.56 %
--- FINANCIAMIENTO DE LA INV. -----			
INDICADOR	INICIAL	FINAL	VAR. %
AHORRO PRIVADO REAL	136818.91	163224.99	16.18 %
AHORRO PUBLICO REAL	14690.79	17767.85	17.32 %
--- INDICES DE PRECIOS -----			
INDICE			
INDICE DE PRECIOS AL CONSUM	0.997		
INDICE DE PRECIOS MAYORISTA	0.991		
INDICE DE PRECIOS DE LA INV	0.986		
TIPO DE CAMBIO REAL	1.015		
TERMINOS DE INTERCAMBIO	0.995		
PRECIO ENERGIA RESIDENCIAL	0.992		
PRECIO ENERGIA MAYORISTA	0.987		
--- INDICADORES DISTRIBUTIVOS -----			
INDICADOR SALARIAL	VAR. %		
SECTOR FORMAL	-0.018 %		
SECTOR FORMAL (REAL)	0.236 %		
SECTOR INFORMAL	-0.254 %		
SECTOR INFORMAL (REAL)	0.000 %		
SECTOR NO CALIFICADO	-0.254 %		
SECTOR NO CALIFICADO (REAL)	0.000 %		
TASA DE GANANCIA	VAR. %		
SECTOR 1	4.454 %		
SECTOR 2	10.093 %		
SECTOR 3	5.777 %		
TOTAL	6.700 %		
--- COEFICIENTE DE GINI (0=MAX. IGUALDAD, 1=MIN. IGUALDAD) -----			
INDICADOR	INICIAL	FINAL	VAR. %
INDICE DE GINI	0.48	0.51	8.21 %
--- POBREZA & INDIGENCIA -----			
INDICADOR POBREZA	INDICE		
H1	102.38		
H2	96.81		
H3	93.09		
H4	90.90		
H5	90.31		
H6	89.35		
H7	89.09		
H8	94.81		
H9	96.25		
H10	102.28		
INDICADOR INDIGENCIA	INDICE		
H1	102.69		
H2	97.11		

H3	93.37		
H4	91.18		
H5	90.59		
H6	89.63		
H7	89.36		
H8	95.10		
H9	96.55		
H10	102.60		
-----			
--- DESEMPLEO -----			
TASA DE DESEMPLEO	INICIAL	FINAL	
DEL SECTOR FORMAL	10.20 %	0.00 %	
DEL SECTOR INFORMAL	10.20 %	8.43 %	
DEL SECTOR NO ASALARIADO	10.20 %	5.57 %	
-----			
--- BONOS -----			
TIPO DE BONO		VAR.	%
BONO CIERRE (BNI)		19.43	%
BONO CIERRE (BNI) NOMINAL		19.13	%
BONO INTERN (FIN)		19.43	%
BONO INTERN (FIN) NOMINAL		19.13	%
TRANS. A FAMILIAS		27.14	%
-----			
INDICADORES SECTORIALES			
-----			
--- CAMBIOS EN VALOR AGREGADO -----			
SECTOR	VAR.	%	
PRIMARIO	19.55	%	
SECUNDARIO	20.97	%	
TERCIARIO	18.75	%	
-----			
--- COMPOSICION VAL. AGREGADO -----			
% DEL VALOR AGREGADO	INICIAL	FINAL	VAR. %
FACTOR TRABAJO FORMAL	35.78 %	35.83 %	0.05 %
FACTOR TRABAJO INFORMAL	6.12 %	6.13 %	0.01 %
FACTOR TRABAJO NO ASALARIADO	15.75 %	15.81 %	0.06 %
FACTOR CAPITAL FIJO DOMESTICO	42.35 %	42.23 %	-0.12 %
-----			
--- COMP. VAL. AGR. (T&NT) -----			
% DEL VALOR AGREGADO (T&NT)	INICIAL	FINAL	VAR. %
SEC. DE BIENES NO TRANSABLES	72.07 %	71.62 %	0.45 %
SEC. DE BIENES TRANSABLES	27.93 %	28.38 %	-0.45 %
-----			
--- VAR. % CONS. REAL INSUMOS -----			
BIEN / SECTOR DEMANDANTE			
	PRIMARIO	SECUNDARIO	TERCIARIO
PRIMARIO	-16.10 %	-17.26 %	-12.90%
SECUNDARIO	-17.19 %	-17.57 %	-16.29%
TERCIARIO	-16.16 %	-17.30 %	-15.82%
-----			
--- GASTO S/ SECTOR DE INS. IMP. -----			
SECTOR	INICIAL	FINAL	VAR. %

PRIMARIO		999.81	1189.17	-15.92%		
SECUNDARIO		51963.24	62727.56	-17.16%		
TERCIARIO		16841.04	20061.34	-16.05%		
--- DESAGREGACION. VBP & VA -----						
SECTOR	VBP	VA	EXPO.	CONS.	INV.	C. INT.
S1	20.68 %	20.65 %	19.13 %	20.14 %	19.44 %	21.58 %
S2	11.55 %	9.49 %	-5.24 %	0.00 %	12.71 %	17.05 %
S3	21.78 %	22.74 %	27.50 %	19.18 %	0.00 %	19.89 %
S4	23.18 %	24.10 %	50.19 %	19.61 %	0.00 %	22.60 %
S5	18.87 %	18.25 %	17.64 %	20.08 %	0.00 %	18.77 %
S6	20.93 %	20.79 %	60.26 %	0.00 %	0.00 %	16.70 %
S7	20.68 %	20.54 %	24.02 %	0.00 %	0.00 %	20.37 %
S8	20.45 %	20.65 %	35.84 %	19.66 %	19.26 %	19.88 %
S9	29.07 %	42.01 %	43.49 %	20.20 %	0.00 %	20.20 %
S10	21.09 %	21.33 %	23.64 %	19.78 %	19.12 %	20.95 %
S11	22.66 %	23.54 %	43.80 %	19.95 %	0.00 %	20.61 %
S12	19.53 %	19.17 %	20.55 %	19.93 %	19.18 %	19.64 %
S13	21.04 %	21.13 %	23.85 %	0.00 %	0.00 %	20.40 %
S14	20.66 %	20.82 %	29.28 %	19.84 %	19.18 %	20.21 %
S15	21.03 %	21.26 %	26.32 %	19.78 %	19.22 %	20.18 %
S16	19.29 %	18.98 %	19.70 %	19.11 %	19.25 %	19.39 %
S17	8.24 %	6.35 %	-100.00 %	19.60 %	18.27 %	14.14 %
S18	18.70 %	19.80 %	0.00 %	19.63 %	0.00 %	18.62 %
S19	17.31 %	17.56 %	-1.38 %	0.00 %	17.43 %	17.59 %
S20	17.82 %	17.96 %	-0.65 %	18.78 %	18.35 %	19.72 %
S21	17.40 %	16.86 %	-0.44 %	18.87 %	0.00 %	18.73 %
S22	18.61 %	18.45 %	-0.53 %	19.83 %	19.66 %	20.04 %
S23	17.75 %	16.91 %	-0.89 %	19.57 %	0.00 %	18.17 %
S24	18.11 %	18.10 %	-0.92 %	19.55 %	0.00 %	18.18 %
S25	15.74 %	15.30 %	-1.94 %	19.15 %	16.79 %	17.22 %
S26	19.03 %	19.48 %	0.10 %	19.19 %	0.00 %	19.88 %
S27	19.14 %	19.19 %	0.16 %	19.21 %	0.00 %	19.69 %
S28	19.09 %	19.29 %	0.13 %	19.19 %	0.00 %	19.21 %
S29	18.46 %	18.92 %	-0.23 %	18.85 %	19.13 %	18.98 %
-----						
INDICADORES HOGARES						
--- CONS. & AHORRO EN % -----						
HOGAR		CONS. NAC	CONS. IMP	AHO. REAL		
H1		21.30 %	19.15 %	0.00 %		
H2		20.86 %	18.44 %	0.00 %		
H3		20.48 %	17.95 %	0.00 %		
H4		20.08 %	17.53 %	0.00 %		
H5		19.97 %	17.34 %	0.00 %		
H6		19.74 %	17.09 %	0.00 %		
H7		19.76 %	17.01 %	0.00 %		
H8		19.07 %	16.31 %	20.06 %		
H9		18.41 %	15.62 %	19.37 %		
H10		17.83 %	14.96 %	18.81 %		
--- VAR. % BIENESTAR -----						
HOGAR		S/SUD	S/WEL.			
H1		20.98 %	20.98 %			
H2		20.57 %	20.57 %			
H3		20.20 %	20.03 %			
H4		19.82 %	19.49 %			

H5	19.71 %	17.26 %
H6	19.50 %	16.59 %
H7	19.53 %	16.23 %
H8	18.86 %	17.91 %
H9	18.22 %	18.15 %
H10	17.68 %	18.24 %
PROMEDIO	18.64 %	18.07 %

INDICADORES GOBIERNO

--- RECAUDACION ---

TIPO DE IMPUESTO	INICIAL	FINAL	VAR. %
IMP. A LA IMPORTACION DE INS.	2708.68	3348.94	23.64 %
IMP. AL VALOR AGREGADO	49920.27	60013.54	20.22 %
IMP. AL CONSUMO INTERMEDIO	21929.78	26707.61	21.79 %
IMP. A LAS INVERSIONES	1335.78	1618.57	21.17 %
IMP. A LA IMP. DE BS. CAP.	4765.16	5804.26	21.81 %
IMP. A LAS EXPORTACIONES	12746.66	16265.23	27.60 %
IMP. AL CONSUMO	21942.45	26803.09	22.15 %
IMP. AL IVA	38374.88	46502.40	21.18 %
IMP. AL CONSUMO IMPORTADO	6274.14	8088.79	28.92 %
IMP. DIRECTO A LOS HOGARES	23605.24	28229.20	19.59 %
RECAUDACION TOTAL REAL	183603.04	223381.64	21.67 %

--- GASTOS DEL GOBIERNO ---

VARIABLE	INICIAL	FINAL	VAR. %
CONSUMO PUBLICO	81247.548	96841.037	19.19 %
TRANSFERENCIAS A LOS HOGARES	61973.940	78792.255	27.14 %
INVERSION PUBLICA	14690.791	17510.331	19.19 %

--- RESULTADO FISCAL ---

VARIABLE	INICIAL	FINAL	VAR. %
RESULTADO FISCAL	21559.694	30727.685	42.52 %
RESULTADO FISCAL REAL	21559.694	30805.786	42.89 %

--- BIENESTAR ---

VAR. % BIENESTAR DEL GOB.	6.95 %
---------------------------	--------

INDICADORES SECTOR EXTERNO

--- IMPORTACIONES ---

CONSUMO INTERMEDIO	
SECTOR	VAR. %
PRIMARIO	17.88 %
SECUNDARIO	20.66 %
TERCIARIO	19.14 %
CONSUMO FINAL	
HOGAR	VAR. %
PRIMARIO	17.54 %
SECUNDARIO	16.88 %
TERCIARIO	16.94 %

INVERSION	
SECTOR	VAR. %
PRIMARIO	18.82 %
SECUNDARIO	18.82 %
TERCIARIO	0.00 %

Como es de esperarse, el aumento impositivo genera distorsiones en la economía en general con importantes implicancias a nivel del PBI (reducción de más de un punto porcentual – periodo inicial), como así también, en lo que refiere a indicadores distributivos (mejores indicadores salariales y menores tasas de ganancia) y composición del valor agregado. Sin embargo, si bien tanto el bienestar del gobierno como el de los hogares ricos es menor a lo largo de la totalidad de la senda de crecimiento, no es así el caso de los hogares pobres principales beneficiarios de esta política de transferencias.

### *Shock en las Decisiones (SD)*

Para poder realizar esta última simulación se requirieron los siguientes cambios:

- 1) Dado que la idea es incluir cierto grado de sustitución entre las distintas alternativas que posee el inversor doméstico, en primer lugar, se adicionó la posibilidad de un nuevo sector productivo y un nuevo bien:

\$SECTORS

SUIFF !Sector Productor Utilidad Inversion (UI - FF)

\$COMMODITIES

UIFF !Utilidad Inversion (UI - FF)

- 2) La estructura de dicho nuevo sector (SUIFF) es la siguiente:

\$PROD:SUIFF s:1 a:1

I:UI Q:OFUI A:CD("H10") s:0.0 t:0.0 a:

I:FF Q:FUGA a:

O:UIFF Q:OFUIFF

- 3) Finalmente, se sustituye en cada decil la demanda de UI por la del nuevo producto de inversión:

D:UIFF Q:HOGARES("UIFF","H#")

Los cálculos utilizados para la composición del nuevo sector productivo son los que se detallan a continuación:

\*\*\*\*\* Calibración del nuevo sector UI - FF \*\*\*\*\*

PARAMETER FUGA Cantidad de capital FF para sustituir con UI;

FUGA = 1;

CONSEXT('FF','EXT')=CONSEXT('FF','EXT') + FUGA;

BCONSEXT(PUT\_8,CO)=CONSEXT(PUT\_8,CO);

PARAMETER OFUIFF OFERTA UTILIDAD INVERSION (UI-FF);  
 OFUIFF = SUM(G, CONINVNAC(G, "INV")) + SUM(G, CONINVIMP(G, "INV")) + SUM(G, TMINV(G, "INV")) + FUGA;

Previamente sustituyendo en la matriz de datos HOGARES(\*,\*) y CONSEXT(\*,\*), como así también en los SETS, al bien UI por el nuevo bien UIFF.

4) Finalmente, se actualizan los indicadores en el PUT que hacen referencia al ahorro privado.

### Re-cuadro 6-25: Shock en las Decisiones (Parte 1). Período 1.

MODELO DE EQUILIBRIO GENERAL COMPUTADO DINAMICO				
-----				
RESUMEN DE CARACTERISTICAS DEL MODELO				
Titulo	CGE	PICTO-DINAM		
Sectores	29			
Factores	5			
Hogares	10			
INDICADORES MACROECONOMICOS				
--- OFERTA GLOBAL -----				
VARIABLE REAL	INICIAL	FINAL	VAR.	%
PBI A PRECIOS BASICOS	494441.19	517251.06	4.61	%
PBI A PRECIOS DE PRODUCTOR	602316.12	629758.76	4.56	%
PBI A PRECIOS DE MERCADO	654438.99	684492.58	4.59	%
IMPORTACIONES REALES	125862.80	131358.18	4.37	%
OFERTA GLOBAL	780301.79	815850.76	4.56	%
--- DEMANDA GLOBAL -----				
VARIABLE REAL	INICIAL	FINAL	VAR.	%
INVERSION REAL	149712.36	152248.42	1.69	%
EXPORTACIONES REALES	162035.47	169692.56	4.73	%
CONSUMO PUB. Y PRIV. REAL	468553.96	493936.84	5.42	%
DEMANDA GLOBAL	780301.79	815877.81	4.56	%
--- INDICADORES COMO % PBIpm -----				
INDICADOR	INICIAL	FINAL	VAR.	%
CONSUMO	71.60 %	72.16 %	0.56	%
INVERSION	22.88 %	22.24 %	-0.63	%
EXPORTACIONES	24.76 %	24.79 %	0.03	%
IMPORTACIONES	19.23 %	19.19 %	-0.04	%
RECAUDACION	28.06 %	28.08 %	0.02	%
--- FINANCIAMIENTO DE LA INV. -----				
INDICADOR	INICIAL	FINAL	VAR.	%
AHORRO PRIVADO REAL	136818.91	139510.74	1.93	%
AHORRO PUBLICO REAL	14690.79	15497.55	5.21	%

--- INDICES DE PRECIOS -----

INDICE	
INDICE DE PRECIOS AL CONSUM	1.000
INDICE DE PRECIOS MAYORISTA	0.998
INDICE DE PRECIOS DE LA INV	0.993
TIPO DE CAMBIO REAL	1.004
TERMINOS DE INTERCAMBIO	0.999
PRECIO ENERGIA RESIDENCIAL	0.999
PRECIO ENERGIA MAYORISTA	0.998

--- INDICADORES DISTRIBUTIVOS -----

INDICADOR SALARIAL	VAR.	%
SECTOR FORMAL	-0.035	%
SECTOR FORMAL (REAL)	0.000	%
SECTOR INFORMAL	-0.035	%
SECTOR INFORMAL (REAL)	0.000	%
SECTOR NO CALIFICADO	-0.035	%
SECTOR NO CALIFICADO (REAL)	0.000	%
TASA DE GANANCIA	VAR.	%
SECTOR 1	-0.556	%
SECTOR 2	0.649	%
SECTOR 3	0.689	%
TOTAL	0.383	%

--- COEFICIENTE DE GINI (0=MAX. IGUALDAD, 1=MIN. IGUALDAD) -----

INDICADOR	INICIAL	FINAL	VAR.	%
INDICE DE GINI	0.48	0.48	1.88	%

--- POBREZA & INDIGENCIA -----

INDICADOR POBREZA	INDICE
H1	99.15
H2	97.88
H3	97.02
H4	96.52
H5	96.38
H6	96.16
H7	96.10
H8	97.50
H9	97.88
H10	99.35

INDICADOR INDIGENCIA	INDICE
H1	99.17
H2	97.89
H3	97.04
H4	96.53
H5	96.40
H6	96.18
H7	96.11
H8	97.51
H9	97.89
H10	99.37

--- DESEMPLEO -----

TASA DE DESEMPLEO	INICIAL	FINAL
DEL SECTOR FORMAL	10.20 %	6.72 %

DEL SECTOR INFORMAL	10.20 %	9.75 %				
DEL SECTOR NO ASALARIADO	10.20 %	9.05 %				
--- BONOS -----						
TIPO DE BONO		VAR.	%			
BONO CIERRE (BNI)		4.97	%			
BONO CIERRE (BNI) NOMINAL		4.94	%			
BONO INTERN (FIN)		4.97	%			
BONO INTERN (FIN) NOMINAL		4.94	%			
TRANS. A FAMILIAS		4.74	%			
-----						
INDICADORES SECTORIALES						
--- CAMBIOS EN VALOR AGREGADO -----						
SECTOR		VAR.	%			
PRIMARIO		4.26	%			
SECUNDARIO		4.61	%			
TERCIARIO		4.89	%			
--- COMPOSICION VAL. AGREGADO -----						
% DEL VALOR AGREGADO		INICIAL		FINAL		VAR. %
FACTOR TRABAJO FORMAL		35.78 %		36.18 %		0.40 %
FACTOR TRABAJO INFORMAL		6.12 %		6.10 %		-0.02 %
FACTOR TRABAJO NO ASALARIADO		15.75 %		15.69 %		-0.06 %
FACTOR CAPITAL FIJO DOMESTICO		42.35 %		42.03 %		-0.32 %
--- COMP. VAL. AGR. (T&NT) -----						
% DEL VALOR AGREGADO (T&NT)		INICIAL		FINAL		VAR. %
SEC. DE BIENES NO TRANSABLES		72.07 %		71.98 %		0.09 %
SEC. DE BIENES TRANSABLES		27.93 %		28.02 %		-0.09 %
--- VAR. % CONS. REAL INSUMOS -----						
BIEN / SECTOR DEMANDANTE						
		PRIMARIO		SECUNDARIO		TERCIARIO
	PRIMARIO	-3.97 %		-4.21 %		-3.48 %
	SECUNDARIO	-4.28 %		-4.88 %		-4.77 %
	TERCIARIO	-4.06 %		-4.32 %		-4.78 %
--- GASTO S/ SECTOR DE INS. IMP. -----						
SECTOR		INICIAL		FINAL		VAR. %
PRIMARIO		999.81		1040.40		-3.90 %
SECUNDARIO		51963.24		54666.78		-4.95 %
TERCIARIO		16841.04		17640.87		-4.53 %
--- DESAGREGACION. VBP & VA -----						
SECTOR	VBP	VA	EXPO.	CONS.	INV.	C. INT.
S1	4.71 %	4.74 %	4.01 %	5.33 %	2.36 %	5.00 %
S2	1.82 %	1.23 %	-1.79 %	0.00 %	0.47 %	3.00 %
S3	5.02 %	5.18 %	4.15 %	5.58 %	0.00 %	5.13 %
S4	6.82 %	6.98 %	16.53 %	5.45 %	0.00 %	6.53 %
S5	5.08 %	5.13 %	4.61 %	5.35 %	0.00 %	5.16 %
S6	4.71 %	4.71 %	3.87 %	0.00 %	0.00 %	4.80 %



S7	4.79 %	4.82 %	2.78 %	0.00 %	0.00 %	5.05 %
S8	5.56 %	5.66 %	10.49 %	5.42 %	2.39 %	5.26 %
S9	7.23 %	11.06 %	10.96 %	5.33 %	0.00 %	4.75 %
S10	4.86 %	4.97 %	4.34 %	5.38 %	2.36 %	4.94 %
S11	5.87 %	6.00 %	15.20 %	5.36 %	0.00 %	4.90 %
S12	5.18 %	5.27 %	19.72 %	5.36 %	2.36 %	3.78 %
S13	4.75 %	4.82 %	6.92 %	0.00 %	0.00 %	4.11 %
S14	5.10 %	5.15 %	9.60 %	5.41 %	2.36 %	4.88 %
S15	4.97 %	5.03 %	7.82 %	5.43 %	2.36 %	4.62 %
S16	5.50 %	5.52 %	6.78 %	5.49 %	2.36 %	5.25 %
S17	5.86 %	5.86 %	23.98 %	5.43 %	2.36 %	5.36 %
S18	5.07 %	5.61 %	0.00 %	5.45 %	0.00 %	4.89 %
S19	1.67 %	0.87 %	-0.83 %	0.00 %	1.46 %	3.73 %
S20	5.13 %	5.19 %	0.06 %	5.81 %	2.38 %	4.51 %
S21	5.16 %	5.29 %	0.05 %	5.80 %	0.00 %	5.03 %
S22	4.41 %	4.35 %	-0.08 %	5.41 %	2.23 %	4.50 %
S23	4.94 %	5.05 %	0.08 %	5.43 %	0.00 %	4.98 %
S24	4.52 %	4.52 %	-0.06 %	5.41 %	0.00 %	4.51 %
S25	4.16 %	4.17 %	-0.24 %	5.55 %	2.07 %	4.42 %
S26	4.69 %	4.45 %	-0.48 %	4.74 %	0.00 %	4.44 %
S27	4.91 %	4.92 %	-0.05 %	4.99 %	0.00 %	4.82 %
S28	5.09 %	5.05 %	-0.12 %	5.11 %	0.00 %	5.06 %
S29	5.39 %	5.36 %	-0.10 %	5.68 %	2.21 %	4.67 %

-----

INDICADORES HOGARES

--- CONS. & AHORRO EN % ---

HOGAR	CONS. NAC	CONS. IMP	AHO. REAL
H1	5.13 %	5.15 %	0.00 %
H2	5.27 %	5.26 %	0.00 %
H3	5.40 %	5.37 %	0.00 %
H4	5.43 %	5.40 %	0.00 %
H5	5.41 %	5.38 %	0.00 %
H6	5.40 %	5.37 %	0.00 %
H7	5.40 %	5.36 %	0.00 %
H8	4.74 %	4.69 %	0.23 %
H9	4.39 %	4.35 %	-0.10 %
H10	7.29 %	7.25 %	2.68 %

--- VAR. % BIENESTAR ---

HOGAR	S/SUD	S/WEL.
H1	5.13 %	5.13 %
H2	5.27 %	5.27 %
H3	5.39 %	5.35 %
H4	5.42 %	5.34 %
H5	5.41 %	4.80 %
H6	5.40 %	4.68 %
H7	5.40 %	4.58 %
H8	4.73 %	3.91 %
H9	4.39 %	2.81 %
H10	7.29 %	4.97 %
PROMEDIO	5.84 %	4.44 %

-----

INDICADORES GOBIERNO

--- RECAUDACION ---

TIPO DE IMPUESTO	INICIAL	FINAL	VAR.	%
IMP. A LA IMPORTACION DE INS.	2708.68	2849.87	5.21	%
IMP. AL VALOR AGREGADO	49920.27	51616.27	3.40	%
IMP. AL CONSUMO INTERMEDIO	21929.78	22902.26	4.43	%
IMP. A LAS INVERSIONES	1335.78	1364.14	2.12	%
IMP. A LA IMP. DE BS. CAP.	4765.16	4856.04	1.91	%
IMP. A LAS EXPORTACIONES	12746.66	13484.43	5.79	%
IMP. AL CONSUMO	21942.45	23140.60	5.46	%
IMP. AL IVA	38374.88	40439.01	5.38	%
IMP. AL CONSUMO IMPORTADO	6274.14	6615.94	5.45	%
IMP. DIRECTO A LOS HOGARES	23605.24	24910.27	5.53	%
RECAUDACION TOTAL REAL	183603.04	192178.84	4.67	%

--- GASTOS DEL GOBIERNO ---

VARIABLE	INICIAL	FINAL	VAR.	%
CONSUMO PUBLICO	81247.548	85099.685	4.74	%
TRANSFERENCIAS A LOS HOGARES	61973.940	64912.269	4.74	%
INVERSION PUBLICA	14690.791	15387.316	4.74	%

--- RESULTADO FISCAL ---

VARIABLE	INICIAL	FINAL	VAR.	%
RESULTADO FISCAL	25690.763	26837.665	4.46	%
RESULTADO FISCAL REAL	25690.763	26847.094	4.50	%

--- BIENESTAR ---

VAR. % BIENESTAR DEL GOB. 2.62 %

INDICADORES SECTOR EXTERNO

--- IMPORTACIONES ---

CONSUMO INTERMEDIO	
SECTOR	VAR. %
PRIMARIO	3.72 %
SECUNDARIO	5.21 %
TERCIARIO	4.75 %
CONSUMO FINAL	
HOGAR	VAR. %
PRIMARIO	5.29 %
SECUNDARIO	5.37 %
TERCIARIO	5.48 %
INVERSION	
SECTOR	VAR. %
PRIMARIO	1.87 %
SECUNDARIO	1.87 %
TERCIARIO	0.00 %

## Re-cuadro 6-25: Shock en las Decisiones (Parte 1). Período 5.

MODELO DE EQUILIBRIO GENERAL COMPUTADO DINAMICO			
-----			
RESUMEN DE CARACTERISTICAS DEL MODELO			
Titulo	CGE PICTO-DINAM		
Sectores	29		
Factores	5		
Hogares	10		
INDICADORES MACROECONOMICOS			
--- OFERTA GLOBAL -----			
VARIABLE REAL	INICIAL	FINAL	VAR. %
PBI A PRECIOS BASICOS	494441.19	584547.04	18.22 %
PBI A PRECIOS DE PRODUCTOR	602316.12	712053.95	18.22 %
PBI A PRECIOS DE MERCADO	654438.99	773966.43	18.26 %
IMPORTACIONES REALES	125862.80	148952.96	18.35 %
OFERTA GLOBAL	780301.79	922919.39	18.28 %
--- DEMANDA GLOBAL -----			
VARIABLE REAL	INICIAL	FINAL	VAR. %
INVERSION REAL	149712.36	171431.72	14.51 %
EXPORTACIONES REALES	162035.47	193739.68	19.57 %
CONSUMO PUB. Y PRIV. REAL	468553.96	557793.00	19.05 %
DEMANDA GLOBAL	780301.79	922964.40	18.28 %
--- INDICADORES COMO % PBIpm -----			
INDICADOR	INICIAL	FINAL	VAR. %
CONSUMO	71.60 %	72.07 %	0.47 %
INVERSION	22.88 %	22.15 %	-0.73 %
EXPORTACIONES	24.76 %	25.03 %	0.27 %
IMPORTACIONES	19.23 %	19.25 %	0.01 %
RECAUDACION	28.06 %	28.08 %	0.03 %
--- FINANCIAMIENTO DE LA INV. -----			
INDICADOR	INICIAL	FINAL	VAR. %
AHORRO PRIVADO REAL	136818.91	158248.98	13.54 %
AHORRO PUBLICO REAL	14690.79	17707.49	17.04 %
--- INDICES DE PRECIOS -----			
INDICE			
INDICE DE PRECIOS AL CONSUM	0.997		
INDICE DE PRECIOS MAYORISTA	0.993		
INDICE DE PRECIOS DE LA INV	0.984		
TIPO DE CAMBIO REAL	1.014		
TERMINOS DE INTERCAMBIO	0.996		
PRECIO ENERGIA RESIDENCIAL	0.994		
PRECIO ENERGIA MAYORISTA	0.992		
--- INDICADORES DISTRIBUTIVOS -----			

INDICADOR SALARIAL	VAR. %
SECTOR FORMAL	1.420 %
SECTOR FORMAL (REAL)	1.682 %
SECTOR INFORMAL	-0.257 %
SECTOR INFORMAL (REAL)	0.000 %
SECTOR NO CALIFICADO	-0.257 %
SECTOR NO CALIFICADO (REAL)	0.000 %

TASA DE GANANCIA	VAR. %
SECTOR 1	4.248 %
SECTOR 2	9.247 %
SECTOR 3	6.031 %
TOTAL	6.530 %

--- COEFICIENTE DE GINI (0=MAX. IGUALDAD, 1=MIN. IGUALDAD)-----

INDICADOR	INICIAL	FINAL	VAR. %
INDICE DE GINI	0.48	0.51	8.05 %

--- POBREZA & INDIGENCIA -----

INDICADOR POBREZA	INDICE
H1	98.72
H2	94.20
H3	91.35
H4	89.84
H5	89.68
H6	89.09
H7	89.01
H8	94.68
H9	96.54
H10	102.45

INDICADOR INDIGENCIA	INDICE
H1	98.67
H2	94.15
H3	91.30
H4	89.79
H5	89.64
H6	89.05
H7	88.97
H8	94.63
H9	96.49
H10	102.40

--- DESEMPLEO -----

TASA DE DESEMPLEO	INICIAL	FINAL
DEL SECTOR FORMAL	10.20 %	0.00 %
DEL SECTOR INFORMAL	10.20 %	8.46 %
DEL SECTOR NO ASALARIADO	10.20 %	5.67 %

--- BONOS -----

TIPO DE BONO	VAR. %
BONO CIERRE (BNI)	18.80 %
BONO CIERRE (BNI) NOMINAL	18.49 %
BONO INTERN (FIN)	18.80 %
BONO INTERN (FIN) NOMINAL	18.49 %
TRANS. A FAMILIAS	18.57 %

## INDICADORES SECTORIALES

## --- CAMBIOS EN VALOR AGREGADO -----

SECTOR	VAR.	%
PRIMARIO	18.51	%
SECUNDARIO	19.34	%
TERCIARIO	17.94	%

## --- COMPOSICION VAL. AGREGADO -----

% DEL VALOR AGREGADO	INICIAL	FINAL	VAR.	%
FACTOR TRABAJO FORMAL	35.78 %	36.25 %	0.46	%
FACTOR TRABAJO INFORMAL	6.12 %	6.09 %	-0.03	%
FACTOR TRABAJO NO ASALARIADO	15.75 %	15.71 %	-0.04	%
FACTOR CAPITAL FIJO DOMESTICO	42.35 %	41.95 %	-0.40	%

## --- COMP. VAL. AGR. (T&amp;NT) -----

% DEL VALOR AGREGADO (T&NT)	INICIAL	FINAL	VAR.	%
SEC. DE BIENES NO TRANSABLES	72.07 %	71.63 %	0.44	%
SEC. DE BIENES TRANSABLES	27.93 %	28.37 %	-0.44	%

## --- VAR. % CONS. REAL INSUMOS -----

## BIEN / SECTOR DEMANDANTE

	PRIMARIO	SECUNDARIO	TERCIARIO
PRIMARIO	-15.41 %	-16.06 %	-11.84%
SECUNDARIO	-16.32 %	-16.48 %	-15.56%
TERCIARIO	-15.59 %	-16.08 %	-15.40%

## --- GASTO S/ SECTOR DE INS. IMP. -----

SECTOR	INICIAL	FINAL	VAR.	%
PRIMARIO	999.81	1177.95	-15.12%	
SECUNDARIO	51963.24	62071.02	-15.28%	
TERCIARIO	16841.04	19893.94	-15.35%	

## --- DESAGREGACION. VBP &amp; VA -----

SECTOR	VBP	VA	EXPO.	CONS.	INV.	C.INT.
S1	20.32 %	20.43 %	20.12 %	18.90 %	16.12 %	20.52 %
S2	10.26 %	8.14 %	-5.32 %	0.00 %	9.56 %	15.22 %
S3	20.55 %	21.49 %	23.34 %	19.17 %	0.00 %	19.07 %
S4	20.92 %	21.93 %	34.57 %	19.03 %	0.00 %	20.55 %
S5	18.68 %	18.76 %	18.30 %	18.91 %	0.00 %	18.70 %
S6	20.14 %	20.14 %	33.79 %	0.00 %	0.00 %	18.61 %
S7	19.75 %	19.82 %	22.00 %	0.00 %	0.00 %	19.46 %
S8	20.00 %	20.15 %	35.79 %	19.02 %	16.15 %	19.17 %
S9	28.86 %	42.96 %	43.63 %	18.89 %	0.00 %	19.29 %
S10	20.16 %	20.71 %	22.77 %	18.97 %	16.12 %	19.59 %
S11	20.44 %	21.30 %	33.38 %	18.94 %	0.00 %	19.12 %
S12	17.78 %	17.74 %	20.47 %	18.94 %	16.12 %	17.33 %
S13	20.25 %	20.53 %	26.10 %	0.00 %	0.00 %	18.52 %
S14	18.78 %	18.97 %	20.95 %	18.98 %	16.12 %	18.77 %
S15	19.38 %	19.72 %	24.28 %	19.00 %	16.12 %	18.63 %
S16	18.52 %	18.55 %	19.18 %	19.10 %	16.12 %	18.63 %
S17	17.77 %	17.78 %	18.46 %	19.04 %	16.12 %	18.10 %
S18	18.38 %	20.03 %	0.00 %	19.04 %	0.00 %	18.13 %
S19	14.06 %	13.42 %	-1.62 %	0.00 %	13.90 %	15.65 %
S20	18.10 %	18.31 %	-0.12 %	19.39 %	15.64 %	18.58 %

S21	17.59 %	17.45 %	-0.14 %	19.38 %	0.00 %	17.93 %
S22	17.74 %	17.68 %	-0.22 %	18.99 %	15.54 %	18.78 %
S23	17.58 %	17.14 %	-0.38 %	19.03 %	0.00 %	17.78 %
S24	17.68 %	17.78 %	-0.30 %	19.02 %	0.00 %	17.66 %
S25	15.44 %	15.16 %	-1.49 %	19.16 %	14.05 %	16.50 %
S26	18.46 %	18.98 %	0.51 %	18.57 %	0.00 %	18.91 %
S27	18.85 %	19.03 %	1.11 %	18.74 %	0.00 %	19.66 %
S28	18.80 %	19.33 %	0.84 %	18.83 %	0.00 %	18.81 %
S29	18.78 %	19.34 %	0.13 %	19.28 %	15.94 %	18.31 %

-----

INDICADORES HOGARES

--- CONS. & AHORRO EN % -----

HOGAR	CONS. NAC	CONS. IMP	AHO. REAL
H1	18.33 %	18.29 %	0.00 %
H2	18.46 %	18.28 %	0.00 %
H3	18.66 %	18.42 %	0.00 %
H4	18.90 %	18.66 %	0.00 %
H5	19.18 %	18.89 %	0.00 %
H6	19.28 %	18.99 %	0.00 %
H7	19.43 %	19.08 %	0.00 %
H8	18.37 %	18.03 %	13.77 %
H9	17.90 %	17.55 %	13.31 %
H10	20.84 %	20.46 %	16.11 %

--- VAR. % BIENESTAR -----

HOGAR	S/SUD	S/WEL.
H1	18.32 %	18.32 %
H2	18.44 %	18.44 %
H3	18.63 %	18.47 %
H4	18.88 %	18.56 %
H5	19.15 %	16.74 %
H6	19.25 %	16.39 %
H7	19.40 %	16.16 %
H8	18.34 %	16.71 %
H9	17.87 %	15.95 %
H10	20.82 %	18.45 %
PROMEDIO	19.41 %	17.37 %

-----

INDICADORES GOBIERNO

--- RECAUDACION -----

TIPO DE IMPUESTO	INICIAL	FINAL	VAR. %
IMP. A LA IMPORTACION DE INS.	2708.68	3239.26	19.59 %
IMP. AL VALOR AGREGADO	49920.27	58077.46	16.34 %
IMP. AL CONSUMO INTERMEDIO	21929.78	25864.31	17.94 %
IMP. A LAS INVERSIONES	1335.78	1538.44	15.17 %
IMP. A LA IMP. DE BS. CAP.	4765.16	5502.79	15.48 %
IMP. A LAS EXPORTACIONES	12746.66	15902.00	24.75 %
IMP. AL CONSUMO	21942.45	26124.71	19.06 %
IMP. AL IVA	38374.88	45747.19	19.21 %
IMP. AL CONSUMO IMPORTADO	6274.14	7468.25	19.03 %
IMP. DIRECTO A LOS HOGARES	23605.24	27880.28	18.11 %
RECAUDACION TOTAL REAL	183603.04	217344.68	18.38 %

--- GASTOS DEL GOBIERNO -----			
VARIABLE	INICIAL	FINAL	VAR. %
CONSUMO PUBLICO	81247.548	96335.531	18.57 %
TRANSFERENCIAS A LOS HOGARES	61973.940	73482.739	18.57 %
INVERSION PUBLICA	14690.791	17418.928	18.57 %
--- RESULTADO FISCAL -----			
VARIABLE	INICIAL	FINAL	VAR. %
RESULTADO FISCAL	25690.763	30588.802	19.07 %
RESULTADO FISCAL REAL	25690.763	30667.637	19.37 %
--- BIENESTAR -----			
VAR. % BIENESTAR DEL GOB.		9.09 %	
-----			
INDICADORES SECTOR EXTERNO			
--- IMPORTACIONES -----			
CONSUMO INTERMEDIO			
SECTOR		VAR. %	
PRIMARIO		16.61 %	
SECUNDARIO		19.41 %	
TERCIARIO		18.13 %	
CONSUMO FINAL			
HOGAR		VAR. %	
PRIMARIO		18.58 %	
SECUNDARIO		18.69 %	
TERCIARIO		18.80 %	
INVERSION			
SECTOR		VAR. %	
PRIMARIO		15.18 %	
SECUNDARIO		15.18 %	
TERCIARIO		0.00 %	

### Re-cuadro 6-27: Shock en las Decisiones (Parte 2). Período 1.

MODELO DE EQUILIBRIO GENERAL COMPUTADO DINAMICO	
-----	
RESUMEN DE CARACTERISTICAS DEL MODELO	
Titulo	CGE PICTO-DINAM
Sectores	29
Factores	5
Hogares	10

## INDICADORES MACROECONOMICOS

## --- OFERTA GLOBAL -----

VARIABLE REAL	INICIAL	FINAL	VAR. %
PBI A PRECIOS BASICOS	494441.19	507228.76	2.59 %
PBI A PRECIOS DE PRODUCTOR	602316.12	617322.30	2.49 %
PBI A PRECIOS DE MERCADO	654438.99	671228.00	2.57 %
IMPORTACIONES REALES	125862.80	126731.91	0.69 %
OFERTA GLOBAL	780301.79	797959.91	2.26 %

## --- DEMANDA GLOBAL -----

VARIABLE REAL	INICIAL	FINAL	VAR. %
INVERSION REAL	149712.36	140113.06	-6.41 %
EXPORTACIONES REALES	162035.47	164202.32	1.34 %
CONSUMO PUB. Y PRIV. REAL	468553.96	493717.23	5.37 %
DEMANDA GLOBAL	780301.79	798032.60	2.27 %

## --- INDICADORES COMO % PBIpm -----

INDICADOR	INICIAL	FINAL	VAR. %
CONSUMO	71.60 %	73.55 %	1.96 %
INVERSION	22.88 %	20.87 %	-2.00 %
EXPORTACIONES	24.76 %	24.46 %	-0.30 %
IMPORTACIONES	19.23 %	18.88 %	-0.35 %
RECAUDACION	28.06 %	28.23 %	0.17 %

## --- FINANCIAMIENTO DE LA INV. -----

INDICADOR	INICIAL	FINAL	VAR. %
AHORRO PRIVADO REAL	136818.91	128262.99	-6.67 %
AHORRO PUBLICO REAL	14690.79	15432.00	4.80 %

## --- INDICES DE PRECIOS -----

INDICE	
INDICE DE PRECIOS AL CONSUM	1.003
INDICE DE PRECIOS MAYORISTA	0.998
INDICE DE PRECIOS DE LA INV	0.984
TIPO DE CAMBIO REAL	1.003
TERMINOS DE INTERCAMBIO	0.998
PRECIO ENERGIA RESIDENCIAL	1.001
PRECIO ENERGIA MAYORISTA	1.000

## --- INDICADORES DISTRIBUTIVOS -----

INDICADOR SALARIAL	VAR. %
SECTOR FORMAL	0.277 %
SECTOR FORMAL (REAL)	0.000 %
SECTOR INFORMAL	0.277 %
SECTOR INFORMAL (REAL)	0.000 %
SECTOR NO CALIFICADO	0.277 %
SECTOR NO CALIFICADO (REAL)	0.000 %
TASA DE GANANCIA	VAR. %
SECTOR 1	-2.148 %
SECTOR 2	-1.853 %
SECTOR 3	0.952 %
TOTAL	-0.585 %

## --- COEFICIENTE DE GINI (0=MAX. IGUALDAD, 1=MIN. IGUALDAD) -----



INDICADOR	INICIAL	FINAL	VAR.	%
INDICE DE GINI	0.48	0.48	1.06	%
--- POBREZA & INDIGENCIA -----				
INDICADOR POBREZA	INDICE			
H1	99.21			
H2	98.32			
H3	97.71			
H4	97.34			
H5	97.23			
H6	97.06			
H7	97.01			
H8	97.76			
H9	97.89			
H10	98.68			
INDICADOR INDIGENCIA	INDICE			
H1	99.43			
H2	98.53			
H3	97.92			
H4	97.56			
H5	97.44			
H6	97.28			
H7	97.23			
H8	97.98			
H9	98.11			
H10	98.90			
--- DESEMPLEO -----				
TASA DE DESEMPLEO	INICIAL	FINAL		
DEL SECTOR FORMAL	10.20 %	7.64 %		
DEL SECTOR INFORMAL	10.20 %	9.91 %		
DEL SECTOR NO ASALARIADO	10.20 %	9.46 %		
--- BONOS -----				
TIPO DE BONO		VAR.	%	
BONO CIERRE (BNI)		3.44	%	
BONO CIERRE (BNI) NOMINAL		3.72	%	
BONO INTERN (FIN)		3.44	%	
BONO INTERN (FIN) NOMINAL		3.72	%	
TRANS. A FAMILIAS		3.36	%	
-----				
INDICADORES SECTORIALES				
--- CAMBIOS EN VALOR AGREGADO -----				
SECTOR	VAR.	%		
PRIMARIO	2.00	%		
SECUNDARIO	1.25	%		
TERCIARIO	3.86	%		
--- COMPOSICION VAL. AGREGADO -----				
% DEL VALOR AGREGADO	INICIAL	FINAL	VAR.	%
FACTOR TRABAJO FORMAL	35.78 %	36.31 %	0.53	%
FACTOR TRABAJO INFORMAL	6.12 %	6.12 %	0.00	%
FACTOR TRABAJO NO ASALARIADO	15.75 %	15.74 %	-0.01	%

FACTOR CAPITAL FIJO DOMESTICO	42.35 %	41.83 %	-0.52 %			
--- COMP. VAL. AGR. (T&NT) -----						
% DEL VALOR AGREGADO (T&NT)	INICIAL	FINAL	VAR. %			
SEC. DE BIENES NO TRANSABLES	72.07 %	72.13 %	-0.05 %			
SEC. DE BIENES TRANSABLES	27.93 %	27.87 %	0.05 %			
--- VAR. % CONS. REAL INSUMOS -----						
BIEN / SECTOR DEMANDANTE						
	PRIMARIO	SECUNDARIO	TERCIARIO			
PRIMARIO	-1.61 %	-0.92 %	-1.34 %			
SECUNDARIO	-2.05 %	-1.77 %	-3.77 %			
TERCIARIO	-2.18 %	-1.01 %	-4.02 %			
--- GASTO S/ SECTOR DE INS. IMP. -----						
SECTOR	INICIAL	FINAL	VAR. %			
PRIMARIO	999.81	1017.00	-1.69 %			
SECUNDARIO	51963.24	53305.98	-2.52 %			
TERCIARIO	16841.04	17360.84	-2.99 %			
--- DESAGREGACION. VBP & VA -----						
SECTOR	VBP	VA	EXPO.	CONS.	INV.	C. INT.
S1	2.33 %	2.33 %	3.55 %	4.16 %	-4.91 %	2.05 %
S2	-2.04 %	-3.01 %	-3.17 %	0.00 %	-7.70 %	-1.56 %
S3	2.00 %	1.84 %	-4.47 %	5.89 %	0.00 %	3.48 %
S4	1.98 %	1.84 %	-14.61 %	4.98 %	0.00 %	2.03 %
S5	2.01 %	1.93 %	-1.56 %	4.24 %	0.00 %	2.13 %
S6	2.29 %	2.29 %	10.18 %	0.00 %	0.00 %	1.41 %
S7	2.24 %	2.20 %	-0.71 %	0.00 %	0.00 %	2.62 %
S8	2.48 %	2.29 %	-13.59 %	4.83 %	-4.88 %	2.96 %
S9	6.19 %	12.13 %	11.79 %	4.10 %	0.00 %	2.39 %
S10	2.26 %	2.26 %	2.11 %	4.56 %	-4.91 %	1.83 %
S11	1.81 %	1.67 %	3.34 %	4.33 %	0.00 %	1.59 %
S12	1.92 %	1.89 %	32.05 %	4.35 %	-4.91 %	-1.33 %
S13	2.31 %	2.29 %	10.05 %	0.00 %	0.00 %	0.01 %
S14	2.10 %	2.03 %	12.43 %	4.71 %	-4.91 %	1.55 %
S15	2.12 %	2.08 %	8.24 %	4.81 %	-4.91 %	1.42 %
S16	2.55 %	2.54 %	4.10 %	5.60 %	-4.91 %	3.29 %
S17	2.50 %	2.50 %	25.78 %	4.89 %	-4.91 %	2.21 %
S18	3.77 %	4.82 %	0.00 %	4.99 %	0.00 %	3.16 %
S19	-6.16 %	-8.94 %	-2.32 %	0.00 %	-6.91 %	0.84 %
S20	5.38 %	5.65 %	0.47 %	7.24 %	-4.19 %	1.94 %
S21	5.55 %	6.30 %	0.27 %	7.11 %	0.00 %	3.75 %
S22	1.94 %	1.80 %	-0.29 %	4.61 %	-4.93 %	1.46 %
S23	3.86 %	4.32 %	0.28 %	4.87 %	0.00 %	3.73 %
S24	2.26 %	2.18 %	-0.22 %	4.82 %	0.00 %	2.22 %
S25	2.78 %	2.95 %	-0.10 %	5.76 %	-4.75 %	2.51 %
S26	3.29 %	3.10 %	-0.51 %	3.36 %	0.00 %	2.57 %
S27	3.80 %	3.83 %	-0.04 %	4.06 %	0.00 %	3.18 %
S28	4.40 %	4.42 %	-0.13 %	4.43 %	0.00 %	4.30 %
S29	5.92 %	6.07 %	-0.04 %	6.71 %	-4.69 %	3.16 %
-----						
INDICADORES HOGARES						
--- CONS. & AHORRO EN % -----						

HOGAR	CONS. NAC	CONS. IMP	AHO. REAL
H1	3.72 %	3.94 %	0.00 %
H2	3.80 %	4.02 %	0.00 %
H3	3.87 %	4.10 %	0.00 %
H4	3.87 %	4.11 %	0.00 %
H5	3.82 %	4.06 %	0.00 %
H6	3.79 %	4.04 %	0.00 %
H7	3.75 %	4.02 %	0.00 %
H8	2.87 %	3.15 %	-13.02 %
H9	2.38 %	2.68 %	-13.42 %
H10	14.37 %	14.77 %	-3.21 %

--- VAR. % BIENESTAR ---

HOGAR	S/SUD	S/WEL.
H1	3.75 %	3.75 %
H2	3.82 %	3.82 %
H3	3.89 %	3.86 %
H4	3.89 %	3.84 %
H5	3.84 %	3.42 %
H6	3.81 %	3.31 %
H7	3.77 %	3.21 %
H8	2.89 %	0.63 %
H9	2.40 %	-3.08 %
H10	14.39 %	5.25 %
PROMEDIO	7.36 %	2.64 %

INDICADORES GOBIERNO

--- RECAUDACION ---

TIPO DE IMPUESTO	INICIAL	FINAL	VAR. %
IMP. A LA IMPORTACION DE INS.	2708.68	2768.63	2.21 %
IMP. AL VALOR AGREGADO	49920.27	50451.74	1.06 %
IMP. AL CONSUMO INTERMEDIO	21929.78	22297.07	1.67 %
IMP. A LAS INVERSIONES	1335.78	1267.59	-5.10 %
IMP. A LA IMP. DE BS. CAP.	4765.16	4462.71	-6.35 %
IMP. A LAS EXPORTACIONES	12746.66	12987.72	1.89 %
IMP. AL CONSUMO	21942.45	23089.42	5.23 %
IMP. AL IVA	38374.88	40160.47	4.65 %
IMP. AL CONSUMO IMPORTADO	6274.14	6586.57	4.98 %
IMP. DIRECTO A LOS HOGARES	23605.24	25400.33	7.60 %
RECAUDACION TOTAL REAL	183603.04	189472.26	3.20 %

--- GASTOS DEL GOBIERNO ---

VARIABLE	INICIAL	FINAL	VAR. %
CONSUMO PUBLICO	81247.548	83978.775	3.36 %
TRANSFERENCIAS A LOS HOGARES	61973.940	64057.263	3.36 %
INVERSION PUBLICA	14690.791	15184.639	3.36 %

--- RESULTADO FISCAL ---

VARIABLE	INICIAL	FINAL	VAR. %
RESULTADO FISCAL	25690.763	25799.578	0.42 %
RESULTADO FISCAL REAL	25690.763	25728.329	0.15 %

--- BIENESTAR ---

VAR. % BIENESTAR DEL GOB.	2.04 %
-----	
INDICADORES SECTOR EXTERNO	
--- IMPORTACIONES -----	
CONSUMO INTERMEDIO	
SECTOR	VAR. %
PRIMARIO	1.23 %
SECUNDARIO	2.59 %
TERCIARIO	3.05 %
CONSUMO FINAL	
HOGAR	VAR. %
PRIMARIO	4.39 %
SECUNDARIO	5.02 %
TERCIARIO	5.75 %
INVERSION	
SECTOR	VAR. %
PRIMARIO	-6.09 %
SECUNDARIO	-6.09 %
TERCIARIO	0.00 %
-----	

Re-cuadro 6-25: Shock en las Decisiones (Parte 2). Período 5.

MODELO DE EQUILIBRIO GENERAL COMPUTADO DINAMICO			
-----			
RESUMEN DE CARACTERISTICAS DEL MODELO			
Titulo	CGE PICTO-DINAM		
Sectores	29		
Factores	5		
Hogares	10		
INDICADORES MACROECONOMICOS			
--- OFERTA GLOBAL -----			
VARIABLE REAL	INICIAL	FINAL	VAR. %
PBI A PRECIOS BASICOS	494441.19	540270.20	9.27 %
PBI A PRECIOS DE PRODUCTOR	602316.12	657806.56	9.21 %
PBI A PRECIOS DE MERCADO	654438.99	715283.41	9.30 %
IMPORTACIONES REALES	125862.80	135522.37	7.67 %
OFERTA GLOBAL	780301.79	850805.78	9.04 %
--- DEMANDA GLOBAL -----			
VARIABLE REAL	INICIAL	FINAL	VAR. %
INVERSION REAL	149712.36	148913.47	-0.53 %
EXPORTACIONES REALES	162035.47	176163.97	8.72 %
CONSUMO PUB. Y PRIV. REAL	468553.96	525810.72	12.22 %
DEMANDA GLOBAL	780301.79	850888.17	9.05 %

--- INDICADORES COMO % PBIpm -----

INDICADOR	INICIAL	FINAL	VAR. %
CONSUMO	71.60 %	73.51 %	1.91 %
INVERSION	22.88 %	20.82 %	-2.06 %
EXPORTACIONES	24.76 %	24.63 %	-0.13 %
IMPORTACIONES	19.23 %	18.95 %	-0.29 %
RECAUDACION	28.06 %	28.24 %	0.19 %

--- FINANCIAMIENTO DE LA INV. -----

INDICADOR	INICIAL	FINAL	VAR. %
AHORRO PRIVADO REAL	136818.91	136754.78	-0.05 %
AHORRO PUBLICO REAL	14690.79	16530.42	11.13 %

--- INDICES DE PRECIOS -----

INDICE	
INDICE DE PRECIOS AL CONSUM	1.001
INDICE DE PRECIOS MAYORISTA	0.996
INDICE DE PRECIOS DE LA INV	0.980
TIPO DE CAMBIO REAL	1.008
TERMINOS DE INTERCAMBIO	0.997
PRECIO ENERGIA RESIDENCIAL	0.998
PRECIO ENERGIA MAYORISTA	0.996

--- INDICADORES DISTRIBUTIVOS -----

INDICADOR SALARIAL	VAR. %
SECTOR FORMAL	0.102 %
SECTOR FORMAL (REAL)	0.000 %
SECTOR INFORMAL	0.102 %
SECTOR INFORMAL (REAL)	0.000 %
SECTOR NO CALIFICADO	0.102 %
SECTOR NO CALIFICADO (REAL)	0.000 %
TASA DE GANANCIA	VAR. %
SECTOR 1	-0.987 %
SECTOR 2	1.248 %
SECTOR 3	2.770 %
TOTAL	1.446 %

--- COEFICIENTE DE GINI (0=MAX. IGUALDAD, 1=MIN. IGUALDAD) -----

INDICADOR	INICIAL	FINAL	VAR. %
INDICE DE GINI	0.48	0.49	3.93 %

--- POBREZA & INDIGENCIA -----

INDICADOR POBREZA	INDICE
H1	98.81
H2	96.23
H3	94.50
H4	93.47
H5	93.19
H6	92.75
H7	92.62
H8	95.47
H9	96.24
H10	99.24

INDICADOR INDIGENCIA	INDICE
----------------------	--------

H1	98.94		
H2	96.37		
H3	94.63		
H4	93.61		
H5	93.33		
H6	92.88		
H7	92.76		
H8	95.60		
H9	96.37		
H10	99.38		
----- DESEMPLEO -----			
TASA DE DESEMPLEO	INICIAL	FINAL	
DEL SECTOR FORMAL	10.20 %	3.78 %	
DEL SECTOR INFORMAL	10.20 %	9.28 %	
DEL SECTOR NO ASALARIADO	10.20 %	7.81 %	
----- BONOS -----			
TIPO DE BONO		VAR.	%
BONO CIERRE (BNI)		10.27	%
BONO CIERRE (BNI) NOMINAL		10.39	%
BONO INTERN (FIN)		10.27	%
BONO INTERN (FIN) NOMINAL		10.39	%
TRANS. A FAMILIAS		10.26	%
-----			
INDICADORES SECTORIALES			
----- CAMBIOS EN VALOR AGREGADO -----			
SECTOR	VAR.	%	
PRIMARIO	8.49	%	
SECUNDARIO	8.52	%	
TERCIARIO	10.49	%	
----- COMPOSICION VAL. AGREGADO -----			
% DEL VALOR AGREGADO	INICIAL	FINAL	VAR. %
FACTOR TRABAJO FORMAL	35.78 %	36.35 %	0.57 %
FACTOR TRABAJO INFORMAL	6.12 %	6.11 %	0.00 %
FACTOR TRABAJO NO ASALARIADO	15.75 %	15.74 %	0.00 %
FACTOR CAPITAL FIJO DOMESTICO	42.35 %	41.79 %	-0.56 %
----- COMP. VAL. AGR. (T&NT) -----			
% DEL VALOR AGREGADO (T&NT)	INICIAL	FINAL	VAR. %
SEC. DE BIENES NO TRANSABLES	72.07 %	71.96 %	0.11 %
SEC. DE BIENES TRANSABLES	27.93 %	28.04 %	-0.11 %
----- VAR. % CONS. REAL INSUMOS -----			
BIEN / SECTOR DEMANDANTE			
	PRIMARIO	SECUNDARIO	TERCIARIO
PRIMARIO	-7.48 %	-7.47 %	-6.25 %
SECUNDARIO	-8.20 %	-8.65 %	-9.68 %
TERCIARIO	-7.92 %	-7.62 %	-9.81 %
----- GASTO S/ SECTOR DE INS. IMP. -----			

SECTOR	INICIAL	FINAL	VAR. %
PRIMARIO	999.81	1079.68	-7.40 %
SECUNDARIO	51963.24	57177.30	-9.12 %
TERCIARIO	16841.04	18485.56	-8.90 %

--- DESAGREGACION. VBP & VA ---

SECTOR	VBP	VA	EXPO.	CONS.	INV.	C.INT.
S1	9.46 %	9.51 %	9.20 %	10.98 %	1.41 %	9.71 %
S2	2.01 %	0.43 %	-4.67 %	0.00 %	-3.29 %	4.24 %
S3	9.72 %	9.93 %	4.84 %	12.73 %	0.00 %	10.64 %
S4	11.37 %	11.59 %	11.36 %	11.81 %	0.00 %	11.07 %
S5	9.55 %	9.56 %	7.09 %	11.06 %	0.00 %	9.69 %
S6	9.42 %	9.42 %	16.53 %	0.00 %	0.00 %	8.63 %
S7	9.46 %	9.49 %	5.92 %	0.00 %	0.00 %	9.92 %
S8	10.06 %	10.07 %	1.17 %	11.66 %	1.44 %	10.25 %
S9	15.92 %	26.25 %	25.68 %	10.93 %	0.00 %	9.44 %
S10	9.63 %	9.83 %	9.55 %	11.38 %	1.41 %	9.32 %
S11	10.41 %	10.59 %	23.40 %	11.15 %	0.00 %	9.02 %
S12	9.53 %	9.58 %	48.22 %	11.17 %	1.41 %	5.60 %
S13	9.51 %	9.61 %	17.85 %	0.00 %	0.00 %	7.04 %
S14	9.63 %	9.66 %	23.38 %	11.54 %	1.41 %	8.90 %
S15	9.61 %	9.69 %	17.99 %	11.64 %	1.41 %	8.57 %
S16	10.03 %	10.04 %	12.32 %	12.42 %	1.41 %	10.44 %
S17	10.19 %	10.19 %	43.40 %	11.71 %	1.41 %	9.63 %
S18	10.53 %	12.00 %	0.00 %	11.82 %	0.00 %	9.91 %
S19	-0.42 %	-3.25 %	-2.59 %	0.00 %	-1.18 %	6.80 %
S20	11.88 %	12.17 %	0.36 %	14.12 %	1.87 %	8.84 %
S21	11.94 %	12.58 %	0.22 %	13.99 %	0.00 %	10.56 %
S22	8.54 %	8.35 %	-0.32 %	11.44 %	1.18 %	8.50 %
S23	10.41 %	10.76 %	0.20 %	11.69 %	0.00 %	10.43 %
S24	8.89 %	8.83 %	-0.28 %	11.64 %	0.00 %	8.85 %
S25	8.57 %	8.66 %	-0.52 %	12.59 %	0.97 %	8.84 %
S26	10.13 %	9.96 %	-0.53 %	10.26 %	0.00 %	9.43 %
S27	10.61 %	10.65 %	-0.04 %	10.93 %	0.00 %	10.00 %
S28	11.25 %	11.26 %	-0.12 %	11.30 %	0.00 %	11.14 %
S29	12.63 %	12.82 %	-0.08 %	13.58 %	1.42 %	9.80 %

INDICADORES HOGARES

--- CONS. & AHORRO EN % ---

HOGAR	CONS. NAC	CONS. IMP	AHO. REAL
H1	10.47 %	10.63 %	0.00 %
H2	10.60 %	10.71 %	0.00 %
H3	10.69 %	10.78 %	0.00 %
H4	10.69 %	10.78 %	0.00 %
H5	10.64 %	10.73 %	0.00 %
H6	10.60 %	10.69 %	0.00 %
H7	10.58 %	10.67 %	0.00 %
H8	9.52 %	9.61 %	-7.28 %
H9	8.93 %	9.03 %	-7.77 %
H10	21.58 %	21.75 %	2.98 %

--- VAR. % BIENESTAR ---

HOGAR	S/SUD	S/WEL.
H1	10.49 %	10.49 %
H2	10.61 %	10.61 %

H3	10.70 %	10.61 %
H4	10.70 %	10.53 %
H5	10.65 %	9.37 %
H6	10.61 %	9.09 %
H7	10.59 %	8.87 %
H8	9.52 %	6.78 %
H9	8.93 %	3.01 %
H10	21.59 %	11.93 %
PROMEDIO	14.24 %	8.96 %

INDICADORES GOBIERNO

--- RECAUDACION ---

TIPO DE IMPUESTO	INICIAL	FINAL	VAR. %
IMP. A LA IMPORTACION DE INS.	2708.68	2974.77	9.82 %
IMP. AL VALOR AGREGADO	49920.27	53676.74	7.52 %
IMP. AL CONSUMO INTERMEDIO	21929.78	23782.85	8.45 %
IMP. A LAS INVERSIONES	1335.78	1347.93	0.91 %
IMP. A LA IMP. DE BS. CAP.	4765.16	4755.81	-0.20 %
IMP. A LAS EXPORTACIONES	12746.66	14138.73	10.92 %
IMP. AL CONSUMO	21942.45	24590.12	12.07 %
IMP. AL IVA	38374.88	42813.56	11.57 %
IMP. AL CONSUMO IMPORTADO	6274.14	7015.08	11.81 %
IMP. DIRECTO A LOS HOGARES	23605.24	26927.05	14.07 %
RECAUDACION TOTAL REAL	183603.04	202022.65	10.03 %

--- GASTOS DEL GOBIERNO ---

VARIABLE	INICIAL	FINAL	VAR. %
CONSUMO PUBLICO	81247.548	89579.581	10.26 %
TRANSFERENCIAS A LOS HOGARES	61973.940	68329.440	10.26 %
INVERSION PUBLICA	14690.791	16197.349	10.26 %

--- RESULTADO FISCAL ---

VARIABLE	INICIAL	FINAL	VAR. %
RESULTADO FISCAL	25690.763	27738.172	7.97 %
RESULTADO FISCAL REAL	25690.763	27709.826	7.86 %

--- BIENESTAR ---

VAR. % BIENESTAR DEL GOB.	5.58 %
---------------------------	--------

INDICADORES SECTOR EXTERNO

--- IMPORTACIONES ---

CONSUMO INTERMEDIO	
SECTOR	VAR. %
PRIMARIO	7.12 %
SECUNDARIO	10.04 %
TERCIARIO	9.74 %
CONSUMO FINAL	
HOGAR	VAR. %
PRIMARIO	11.04 %



SECUNDARIO	11.67 %
TERCIARIO	12.41 %
INVERSION	
SECTOR	VAR. %
PRIMARIO	-0.09 %
SECUNDARIO	-0.09 %
TERCIARIO	0.00 %

---

Esta última simulación tiene como objetivo dar a conocer los efectos en la economía de la inestabilidad política. Partiendo del ejercicio de *Políticas de Ingreso*, se adiciona al modelo establecido la posibilidad de que el inversor doméstico pueda sustituir entre invertir en el país o retirar los capitales, en nuestro caso, invertir en FF.

La simulación plantea dos partes, en la primera, se grava a la inversión doméstica en un 5% mientras que, en la segunda, el impuesto asciende al 20%. Al observar los resultados, puede constatarse la posibilidad de una curva de Laffer entre el PBI y la tasa con la cual se grava a la inversión doméstica para los periodos iniciales. Es decir, en primera instancia el aumento de la tasa impositiva, si bien alienta la salida de capitales, también repercute en el nivel de exportaciones, de manera tal que este último compensa al primero. Sin embargo, si se continúa con el encarecimiento de la tasa, el efecto negativo de la fuga de capitales, prevalece sobre el resto y repercute de manera desfavorable tanto en el nivel de inversión como en la tasa de crecimiento.

## **VII MICROSIMULACIONES**

### **VII.1 Introducción**

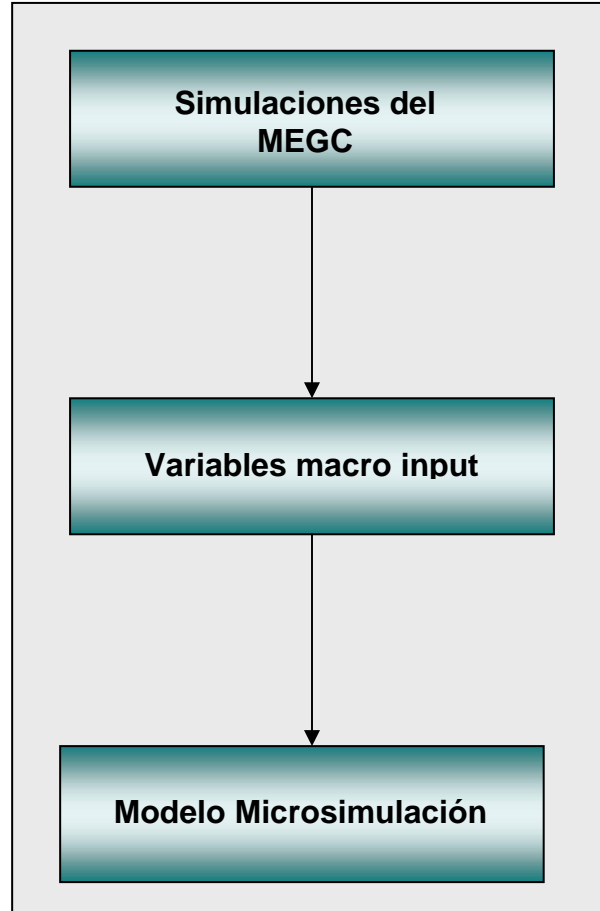
Los resultados reflejados en el MEGC muestran los efectos totales de las macrosimulaciones en diferentes variables. No obstante, esos resultados sobre los grupos representativos de hogares no llegan a dar efectos en diversos grupos particulares, por ejemplo, sobre la población separada por nivel educativo o por categoría ocupacional. Mediante la utilización de la Encuesta Permanente de Hogares (EPH) y con el uso de un modelo de microsimulación integrado con el MEGC, es posible incorporar cierto grado de heterogeneidad a los distintos grupos de personas con características similares y así intentar captar efectos sobre cambios en el nivel de ingreso, ocupación y salarios para las simulaciones anteriormente planteadas en dichos grupos.

Las microsimulaciones son modelos de simulación que se hacen operativos con información a nivel de los agentes económicos en forma individual. De esta manera, es posible realizar evaluaciones de shocks tanto a nivel de los hogares como de los individuos y de las firmas. Una microsimulación consiste en proyectar los resultados del equilibrio general en el proceso socio-económico vía la restricción presupuestaria de los agentes económicos de forma tal de generar un vector resultante de ingresos individuales (Cicowicz (2009)).

### **VII.2 Metodología**

Existen dos grandes grupos de microsimulaciones que se diferencian gracias a la contemplación (o no) de la respuesta de los agentes a los shocks impuestos. Las microsimulaciones que no tienen en cuenta dicho comportamiento, son aquellas que sólo capturan los efectos de primer orden (o de corto plazo) y su implementación posee mayor simpleza (Bourguignon (2006)). En lo que refiere al segundo grupo de microsimulaciones, estas captan el comportamiento de los agentes económicos como respuesta a los shocks que se buscan evaluar, detectando efectos de segundo orden y aplicando cambios, por ejemplo, sobre el mercado de trabajo (Bourguignon (2003)). En el presente trabajo se optó como puede observarse en la Ilustración 19, por el primer grupo ya que se trasladan los efectos macroeconómicos del CGE a un modelo de microsimulación de equilibrio parcial de manera vertical, es decir, de “arriba hacia abajo”.

Ilustración 19: Diagrama de encadenamiento micro-macro.



De esta manera, se permite que el análisis pase de los resultados del mercado de trabajo obtenidos en el MEGC a la distribución del ingreso mediante la utilización de la EPH, nexo fundamental para el modelo. Cabe destacar, que esta última no incluye áreas rurales y, por ende, el análisis incluye aproximadamente al 88% de la población total. Además, se divide en 31 aglomerados urbanos y un área urbano-rural. Los aglomerados urbanos se dividen, a su vez, por cantidad de habitantes en relación a si el aglomerado posee mas de 500.000 habitantes. Adicionalmente, existen 24 aglomerados con menos de 500.000 habitantes; los restantes satisfacen dicha condición. Dentro de los 8 grandes aglomerados urbanos, se encuentran la Ciudad Autónoma de Buenos Aires, el Gran Buenos Aires (GBA), Gran Rosario, Gran Tucumán, Gran La Plata, Gran Córdoba, Gran Mendoza y Gran Mar del Plata. Las encuestas consisten en información demográfica y de ingresos para cada miembro de los hogares de la muestra.

Entre la gran variedad de alternativas existentes, las microsimulaciones realizadas en este trabajo fueron efectuadas siguiendo la estimación efectuada por Robinson et al. (2004), que fija el salario real para los trabajadores por sector de producción. De esta manera, los niveles de empleo se ajustan a los shocks de política tanto en términos de ingreso como en cantidad total de trabajo utilizado, como así también, su distribución entre sectores de producción.

Dicha metodología ofrece dos vías para el cálculo de los ingresos simulados. En primer lugar, el enfoque paramétrico, el cual utiliza estimaciones econométricas para computar los ingresos en escenarios contrafácticos. En segundo lugar, el enfoque no paramétrico, el cual calcula los ingresos mediante el agrupamiento de individuos “similares” (Véase Vos y De Jong (2003)) buscando un individuo representativo con características análogas fácilmente observables y asignándole (si corresponde) un ingreso laboral simulado. Para el caso que nos compete, se optó por el cálculo de microsimulaciones bajo el enfoque no paramétrico.

Teniendo en cuenta que el objetivo de las microsimulaciones es percibir el impacto de los shocks macroeconómicos impuestos en la distribución del ingreso y el mercado de trabajo, los insumos requeridos del MEGC se detallan a continuación:

*a. Variación en la tasa de desempleo*

*b. Variación en el salario de los trabajadores.*

Dado que la intención del trabajo es observar los resultados de las microsimulaciones para grupos de personas con características similares, se utilizará la propuesta de programación de los archivos “.do” realizada por Cicowiez (2006), donde a partir de la muestra resultante de la EPH, se obtiene un conjunto particular de personas llamado “grupos”. Dicho grupo resulta de la cantidad de hombres y mujeres divididos según el máximo nivel educativo alcanzado. Existen tres niveles: Primario, Secundario y Superior. No es necesario para alcanzar el nivel la finalización de los estudios en sendas opciones.

De esta manera, puede observarse cómo una disminución (aumento) en la tasa de desempleo agregada afecta a cada grupo, es decir, cuántas personas que antes eran desocupadas (ocupadas) pasan a ser ocupadas (desocupadas).

En la Ilustración 20 que se presenta a continuación, puede observarse un esquema simple de manejo de archivos “.do”, extensión utilizada en STATA, para la realización de las posteriores microsimulaciones.

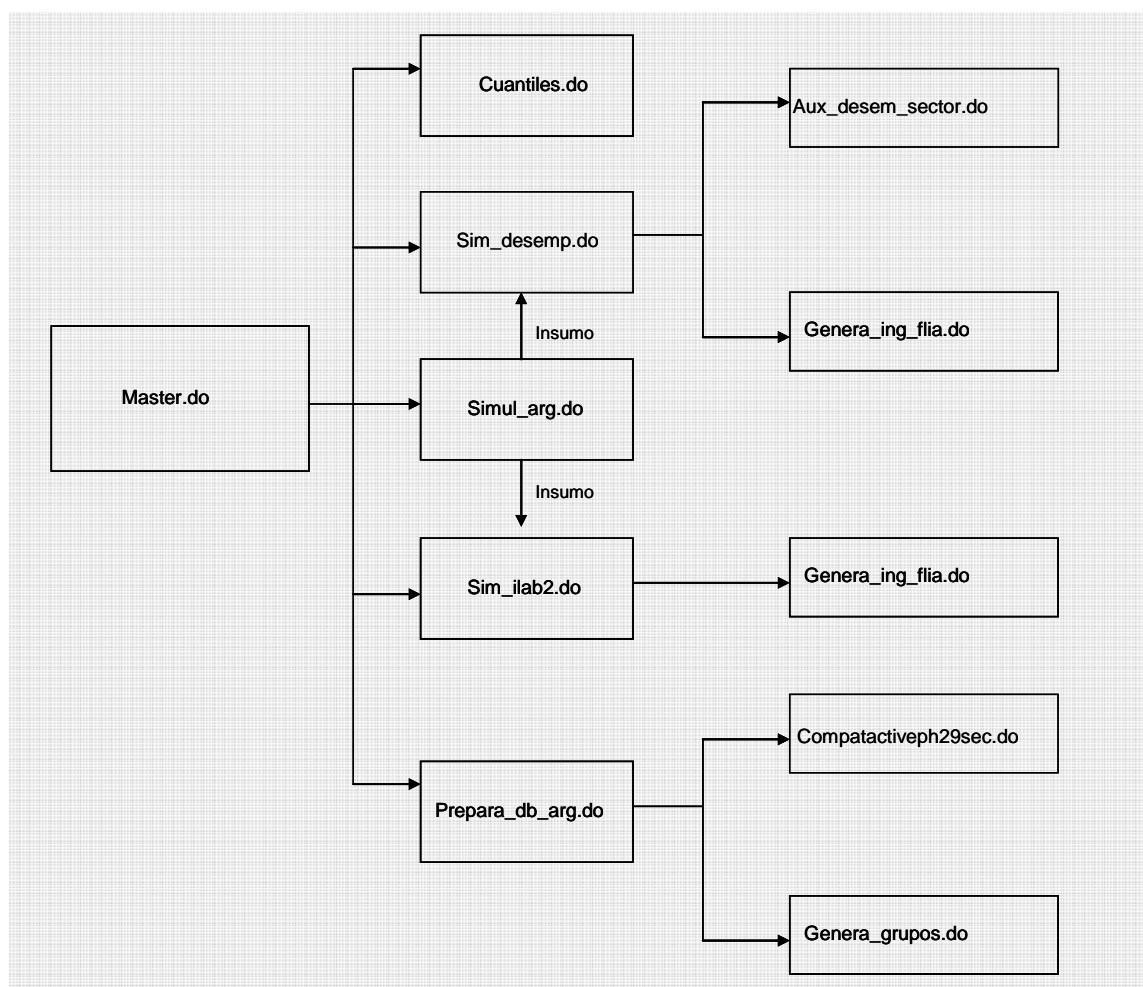
Dentro del “paquete de programas”, enunciaremos qué función cumple cada uno a modo de simplificar la metodología realizada<sup>31</sup>.

*Master.do*: Es el programa madre del paquete. Incluye todas aquellas rutas y carpetas necesarias que se linkearán automáticamente para poder ejecutar las microsimulaciones. También define el tipo de microsimulación y da formato a la posterior salida de los resultados.

---

<sup>31</sup> Los programas no se transcriben en este informe, pero están incluidos en el CD que se adjunta.

Ilustración 20: Vinculaciones entre los archivos necesarios para las microsimulaciones.



Fuente: elaboración propia.

- i. *Cuantiles.do*: Este programa cumple la función de separar a la muestra en deciles de ingreso, independientemente de la Encuesta de Hogares que se utilice. Cabe recordar que en esta oportunidad se utilizó la EPH del cuarto trimestre de 2006 para ser consistente con los microdatos de la sección III.4.
- ii. *Prepara\_db\_arg.do*: Es el archivo que prepara la base de datos. Dentro de sus funciones se encuentra la de generación de todas las variables nuevas a utilizar en la programación (como por ejemplo: ingresos de las personas –tanto *per cápita* como total familiar-, estado laboral, calificación, categoría, sector de empleo, entre otras). A su vez, éste último, ejecuta dos programas que se explican a continuación:
  - a. *Compatactiveph29sec.do*: Realiza la compatibilización de los sectores de la EPH con los sectores de la SAM. Esto es utilizado como insumo para la posterior agregación a 5 sectores (Sector Primario, Industria, Electricidad gas y agua, Construcción, y Servicios), siguiendo la agregación propuesta por Robinson (2004).

- b. *Genera\_grupos.do*: Genera el principal grupo utilizado en las microsimulaciones (“grupos”).
- iii. *Simul\_arg.do*: Define los parámetros de las simulaciones a realizar.
- iv. *Sim\_desemp.do*: Se ejecuta en la primera y en la tercera simulación. En la primera se propone una caída en la desocupación del 11.6% (utilizando los resultados de las simulaciones de Políticas Sociales del modelo dinámico para el primer período). Este archivo calcula la Población Económicamente Activa (PEA) inicial y la simulada correspondiente a la disminución en la tasa de desempleo. Luego de observar la caída en la tasa de desempleo (y el aumento de ocupados), se calcula el ingreso promedio por decil y por nivel de educación. Posteriormente asigna un decil de ingreso aleatorio a cada individuo que pasó del desempleo al empleo (teniendo en cuenta su nivel de educación), para poder asignarle instantáneamente un ingreso contrafáctico en el archivo *aux\_desemp\_sector.do* dependiendo del sector al que fue asignado aleatoriamente. Cabe destacar, que en la tercera simulación tiene un aumento porcentual de la tasa de desocupación del 43.8%, donde las personas pasan de manera aleatoria del empleo al desempleo y no debe asignarse ningún ingreso contrafáctico.
- v. De este archivo, se desprenden dos nuevos archivos importantes que a continuación se detallarán sus funciones:
  - a. *Aux\_desemp\_sector.do*: Asigna un sector de manera aleatoria a cada individuo que pasó del desempleo al empleo (o viceversa) dependiendo del nivel educativo para luego asignarle el correspondiente ingreso contrafáctico según el decil al cual pertenece.
  - b. *Genera\_ing\_flia.do*: Recalcula el ingreso laboral total familiar simulado para aquellas personas que pasaron del desempleo al empleo, y el ingreso *per cápita* familiar simulado.
- vi. *Sim\_ilab2.do*: Este programa utiliza como insumo los parámetros de *simul\_arg.do*, el cual reemplaza los ingresos laborales por el incremento de la remuneración tomado del CGE (incremento del salario real), y recalcula mediante “*Genera\_ing\_flia.do*” todos los ingresos necesarios. Dicho archivo es utilizado en las simulaciones 2 y 3, con sendos aumentos del salario real del 5%.

### VII.3 Resultados de las microsimulaciones

En la siguiente sección se detallan la totalidad de las microsimulaciones llevadas a cabo:

#### **a Microsimulación 1: Disminución del desempleo.**

En la presente microsimulación, se replicó en el modelo micro una disminución en la tasa de desempleo del 11.6%. La misma no surge al azar, sino que corresponde a los shocks macroeconómicos del MEGC para la simulación macro dinámica de políticas sociales (PS), para el período 1 en la sección V.

A continuación en la Tabla 19 pueden observarse los resultados surgidos de la EPH ante los shocks propuestos. Se pueden observar los cambios en la estructura de la PEA (tasas de ocupación y de desocupación), en la estructura inicial y simulada de la distribución de las personas según nivel educativo y estado laboral; y por último, en la

estructura de las personas por sector empleador y según el máximo nivel educativo alcanzado.

**Tabla 19: Resultados Microsimulación 1.**

Estructura de la PEA inicial				
	Ocupados	Desocupados		
Primario	.91441718	.08558282		
Secundario	.89016192	.10983808		
Superior	.93523265	.06476735		
Estructura de la PEA final				
	Ocupados	Desocupados		
Primario	.92434478	.07565522		
Secundario	.90290314	.09709686		
Superior	.94274566	.05725434		
Estructura de la muestra inicial según estado laboral y nivel de educación alcanzado (grupos)				
grupos	Estado laboral inicial			Total
	ocupado	desocupado	inactivo	
Primario	2,133,819	199,710	1,218,728	3,552,257
Secundario	3,037,747	374,831	2,244,444	5,657,022
Superior	2,356,747	163,211	842,187	3,362,145
<b>Total</b>	<b>7,528,313</b>	<b>737,752</b>	<b>4,305,359</b>	<b>12,571,424</b>
Estructura de la muestra final según estado laboral y nivel de educación alcanzado (grupos)				
grupos	Estado laboral simulado			Total
	ocupado	desocupado	inactivo	
Primario	2,156,899	176,630	1,218,728	3,552,257
Secundario	3,081,189	331,389	2,244,444	5,657,022
Superior	2,375,667	144,291	842,187	3,362,145
<b>Total</b>	<b>7,613,755</b>	<b>652,310</b>	<b>4,305,359</b>	<b>12,571,424</b>

Estructura laboral inicial de ocupados según sector empleador y nivel de educación.						
grupos	Sector inicial					Total
	Primario	Industria	Gas y Agua	Construcción	Servicios	
Primario	33,527	330,419	7,679	397,348	1,364,846	2,133,819
Secundario	32,905	518,853	15,472	256,502	2,214,015	3,037,747
Superior	31,212	212,789	13,921	69,622	2,029,203	2,356,747
<b>Total</b>	<b>97,644</b>	<b>1,062,061</b>	<b>37,072</b>	<b>723,472</b>	<b>5,608,064</b>	<b>7,528,313</b>

Estructura laboral final de ocupados según sector empleador y nivel de educación.						
grupos	Sector simulado					Total
	Primario	Industria	Gas y Agua	Construcción	Servicios	
Primario	33,527	334,319	7,679	398,162	1,383,212	2,156,899
Secundario	32,905	526,664	15,566	259,521	2,246,533	3,081,189
Superior	31,275	214,515	13,921	69,622	2,046,334	2,375,667
<b>Total</b>	<b>97,707</b>	<b>1,075,498</b>	<b>37,166</b>	<b>727,305</b>	<b>5,676,079</b>	<b>7,613,755</b>

Fuente: elaboración propia.

Las primeras cuatro tablas de resultados muestran cómo cae la tasa de desocupación y la cantidad de personas desocupadas distinguiendo dichos cambios según el máximo nivel de educación alcanzado. Adicionalmente, se observa cómo surgió la nueva distribución aleatoria de sectores dado que algunos aumentaron su demanda laboral (incrementándose principalmente la demanda de personas con educación secundaria por parte de los sectores industrial y de servicios –incremento en torno al 1,5%-), y otros sectores permanecen en algunos casilleros sin cambios (por ejemplo, la cantidad de personas con nivel primario del sector gas y agua y del sector primario se mantuvieron constantes).

De este modo, puede inferirse que el incremento en la tasa de ocupación, no afecta todos los sectores por igual, ya que un aumento en dicha tasa provocó un aumento no homogéneo de la cantidad de personas ocupadas por sector.

### **b Microsimulación 2: Aumento del salario real**

En esta oportunidad, se introdujo en el modelo de microsimulación un incremento en el salario real de los trabajadores del 5% (sector formal). El mismo se corresponde con la macrosimulación estática de aumento del 5% del salario real. Los resultados que se muestran a continuación surgen de las estructuras de ingresos iniciales y finales y el correspondiente cálculo de las tasas de pobreza e indigencia de acuerdo a la canasta básica



total (CBT) y canasta básica alimentaria (CBA)<sup>32</sup>. El ingreso computado para evaluar si cada persona es capaz de comprar la canasta para pasar o no la línea de pobreza o indigencia fue el ingreso *per cápita* familiar inicial (ipcf) y el simulado (ipcf\_w2)<sup>33</sup>.

La simulación consistió en tomar a todas aquellas personas que poseían ingresos laborales positivos y computarles a los mismos el incremento correspondiente. Luego del aumento se procedió a observar en la muestra la cantidad de personas bajo la línea de indigencia (personas que poseían ingresos mayores a \$0 y menores iguales a \$130) y bajo la línea de pobreza (personas que poseían ingresos menores iguales a \$285). En la Tabla 20 pueden observarse la cantidad de personas (discriminadas por nivel educativo) que poseen ingresos *per cápita* familiares por debajo de la línea de pobreza e indigencia antes y después de la simulación. En la Tabla 21 se muestran las tasas de indigencia y pobreza respecto al total de las personas que corresponden a la muestra.

Tabla 20: Cantidad de personas bajo la línea de indigencia y bajo la línea de pobreza inicial y simulada.

Ingresos per cápita familiares	Nivel de educación ( <i>cantidad de personas</i> )			Total
	Primario	Secundario	Superior	
ipcf <=130 y>0	740,049	649,613	82,896	1,472,558
ipcf <285 y>130	1,273,422	1,678,246	336,130	3,287,798
<b>Subtotal pobreza inicial</b>	<b>2,013,471</b>	<b>2,327,859</b>	<b>419,026</b>	<b>4,760,356</b>
ipcf_w2 <130 y>0	684,846	610,684	75,023	1,370,553
ipcf_w2 <285 y>130	1,262,977	1,606,777	318,498	3,188,252
<b>Subtotal pobreza simulada</b>	<b>1,947,823</b>	<b>2,217,461</b>	<b>393,521</b>	<b>4,558,805</b>

Fuente: elaboración propia.

Tabla 21: Tasas de indigencia y de pobreza por nivel de educación.

Tasas	Primario	Secundario	Superior	Total
Indigencia inicial	20.8%	11.5%	2.5%	11.7%
Pobreza inicial	56.7%	41.1%	12.5%	37.9%
Indigencia simulada	19.3%	10.8%	2.2%	10.9%
Pobreza simulada	54.8%	39.2%	11.7%	36.3%

Fuente: elaboración propia.

En los resultados puede observarse que las tasas de indigencia y pobreza son mayores, cuanto menor nivel educativo posee la persona. Ante el aumento del salario real, se observa que mayor cantidad de personas puede acceder a las canastas básicas y sobrepasar las líneas de pobreza e indigencia, por lo que se observa que las tasas caen<sup>34</sup>.

<sup>32</sup> Para el cuarto trimestre del año 2006, la línea de pobreza (computada para aquellas personas que puedan comprar la CBT) se ubicaba alrededor de \$285 y la línea de indigencia (computada para aquellas personas que puedan comprar la CBA) en los \$130.

<sup>33</sup> Cabe destacar que los ingresos per cápita familiares se componen tanto por ingresos laborales como por ingresos no laborales.

<sup>34</sup> Es importante mencionar, que el valor de las canastas se mantuvo constante, comparándolo con el incremento en el salario de todos los trabajadores.

**c Microsimulación 3: Aumento del salario real combinado con aumento en la tasa de desempleo**

En esta tercera opción se muestra una microsimulación acumulativa, donde se combinan un aumento en la tasa de desempleo (43.8%) y un aumento en el salario real posterior (5%). Ambos efectos se corresponden nuevamente con la macrosimulación de aumento del 5% en el salario real (sector formal). La operativa es similar a las anteriores, pues primero se introduce el shock de desempleo, y luego de la migración de ocupados a la desocupación, se incrementan todos los ingresos laborales de los ocupados.

Los resultados que se muestran en la Tabla 22, surgen de las estructuras de ingresos iniciales y finales y el correspondiente cálculo de las tasas de pobreza e indigencia de acuerdo a la CBT y CBA<sup>35</sup>. También pueden observarse los cambios en la estructura de la PEA (tasas de ocupación y de desocupación), estructura inicial y simulada en la distribución de las personas según nivel educativo y estado laboral; y por último, estructura de las personas por sector empleador y según el máximo nivel educativo alcanzado. En la Tabla 23 y Tabla 24 pueden observarse los mismos indicadores que en la segunda simulación, por lo que pueden contrastarse los resultados con el efecto adicional simulado en esta ocasión, del incremento en la tasa de desempleo

Tabla 22: Resultados Microsimulación 3.

Estructura de la PEA inicial				
	Ocupados	Desocupados		
Primario	.91441718	.08558282		
Secundario	.89016192	.10983808		
Superior	.93523265	.06476735		
Estructura de la PEA final				
	Ocupados	Desocupados		
Primario	.8769319	.1230681		
Secundario	.84205285	.15794715		
Superior	.90686455	.09313545		
Estructura de la muestra inicial según estado laboral y nivel de educación alcanzado (grupos)				
grupos	Estado laboral inicial			Total
	ocupado	desocupado	inactivo	
Primario	2,133,819	199,710	1,218,728	3,552,257
Secundario	3,037,747	374,831	2,244,444	5,657,022
Superior	2,356,747	163,211	842,187	3,362,145

<sup>35</sup> Nuevamente se tomó como en la microsimulación anterior el ingreso per cápita familiar para la compra de las canastas de consumo.

Total		7,528,313	737,752	4,305,359		12,571,424		
Estructura de la muestra final según estado laboral y nivel de educación alcanzado (grupos)								
		Estado laboral simulado						
grupos		ocupado	desocupado	inactivo		Total		
-----+-----+-----								
Primario		2,045,337	288,192	1,218,728		3,552,257		
Secundario		2,873,511	539,067	2,244,444		5,657,022		
Superior		2,285,163	234,795	842,187		3,362,145		
-----+-----+-----								
Total		7,204,011	1,062,054	4,305,359		12,571,424		
Estructura laboral inicial de ocupados según sector empleador y nivel de educación.								
		Sector inicial						
Grupos		Primario	Industria	Gas y Agua	Construcción	Servicios		Total
-----+-----+-----								
Primario		33,527	330,419	7,679	397,348	1,364,846		2,133,819
Secundario		32,905	518,853	15,472	256,502	2,214,015		3,037,747
Superior		31,212	212,789	13,921	69,622	2,029,203		2,356,747
-----+-----+-----								
Total		97,644	1,062,061	37,072	723,472	5,608,064		7,528,313
Estructura laboral final de ocupados según sector empleador y nivel de educación.								
		Sector simulado						
grupos		Primario	Industria	Gas y Agua	Construcción	Servicios		Total
-----+-----+-----								
Primario		32,351	314,099	7,397	380,617	1,310,873		2,045,337
Secundario		31,688	490,421	12,990	234,750	2,103,662		2,873,511
Superior		31,212	206,151	13,517	68,997	1,965,286		2,285,163
-----+-----+-----								
Total		95,251	1,010,671	33,904	684,364	5,379,821		7,204,011

Fuente: elaboración propia.

Tabla 23: Cantidad de personas bajo la línea de indigencia y bajo la línea de pobreza inicial y simulada.

Ingresos per cápita familiares	Nivel de educación ( <i>cantidad de personas</i> )			Total
	Primario	Secundario	Superior	
ipcf <=130 y>0	740,049	649,613	82,896	1,472,558
ipcf <285 y>130	1,273,422	1,678,246	336,130	3,287,798
<b>Subtotal pobreza inicial</b>	<b>2,013,471</b>	<b>2,327,859</b>	<b>419,026</b>	<b>4,760,356</b>
ipcf_w2 <130 y>0	720,329	659,160	82,601	1,462,090
ipcf_w2 <285 y>130	1,252,026	1,621,947	335,799	3,209,772
<b>Subtotal pobreza simulada</b>	<b>1,972,355</b>	<b>2,281,107</b>	<b>418,400</b>	<b>4,671,862</b>

Fuente: elaboración propia.

Tabla 24: Cantidad de personas bajo la línea de indigencia y bajo la línea de pobreza inicial y simulada.

Tasas	Primario	Secundario	Superior	Total
Indigencia inicial	20.8%	11.5%	2.5%	11.7%
Pobreza inicial	56.7%	41.1%	12.5%	37.9%
Indigencia simulada	20.3%	11.7%	2.5%	11.6%
Pobreza simulada	55.5%	40.3%	12.4%	37.2%

Fuente: elaboración propia.

En los primeros resultados se observa cómo aumenta la tasa de desempleo independientemente del nivel de educación, y cómo las personas pasan de estar ocupados a estar en la simulación desocupados. También se observa cómo varía la demanda de factores por parte de los sectores una vez que aumenta la desocupación. En términos porcentuales, es importante la expulsión de personas de la capacidad productiva por parte de los sectores de Gas y Agua (9%) e Industria y Construcción (5%). Dentro de la distribución por nivel educativo, los más perjudicados son aquellos con educación secundario, ya que la ocupación disminuye en 5.4%.

En las tablas que hacen referencia a los indicadores de pobreza, puede observarse cómo la acumulación de ambos efectos genera que las tasas generalmente caigan aunque en menor proporción que la simulación 2, como consecuencia de que ahora una mayor cantidad de personas se encuentran desocupada y no poseen ingresos laborales.

#### VII.4 Características Generales

La introducción de un modelo de microsimulación eslabonado con el modelo de equilibrio general computado, permitió fundamentalmente poder ver cambios intra-grupos que anteriormente eran muy difíciles de inferir. Pudo observarse cómo un cambio en la tasa de desocupación y una variación en el salario real de los agentes, no afecta de manera uniforme a todos los individuos.

A fines de esta investigación, fue de interés observar los cambios en la categoría de máximo nivel educativo alcanzado (siguiendo la metodología de Cicowiez (2006)), observando que el mayor grupo está compuesto por aquellas personas que alcanzaron el nivel secundario. Este grupo, como pudo observarse en las simulaciones 1 y 3, es el más afectado ante un cambio en la tasa de desempleo, ya que inicialmente es quien mayor tasa de desempleo posee (según la comparación entre la PEA inicial y PEA simulada).

También fue importante el cálculo de indicadores de pobreza e indigencia. Mediante la contrastación de los ingresos de la EPH con las canastas de indigencia y pobreza publicadas por el INDEC (CBA y CBT), pasaron a simularse las correspondientes tasas de indigencia y pobreza por nivel educativo. Puede observarse en las simulaciones que aquellas personas con menor nivel educativo alcanzado son las más afectadas, es decir que no llegan a comprar sendas canastas básicas, por ejemplo la tasa de indigencia inicial de personas cuyo máximo nivel educativo alcanzado es la escuela primaria ronda el 20.8% y cuyo nivel educativo es superior (terciario o universitario) es de 2.5%. Los resultados obtenidos eran esperables a priori, ya que un incremento del salario real y un aumento en la tasa de ocupación (simulaciones 1 y 2), hizo caer los indicadores de pobreza para todos los niveles educativos; a su vez, en la simulación 3 donde se combinan efectos contrapuestos, el resultado fue intermedio lo cual era totalmente previsible.

## VIII CONCLUSIONES

El propósito de este trabajo fue construir dos modelos, uno estático y otro dinámico, de la economía argentina que sirvieran de base para el análisis experimental consistente de las políticas micro y macroeconómicas. Siguiendo los lineamientos establecidos, se trató de tener un marco común de discusión para todos los hacedores de esas políticas, que ofreciera capacidad analítica con independencia de criterio.

El modelo estático es especialmente apropiado para el análisis de temas de comercio internacional, de política impositiva y distribución del ingreso, estudios de bienestar, y de política del trabajo. También es sumamente útil para apreciar los efectos de shocks como cambios en la tasa de interés internacional, en los precios de los “commodities” y en la productividad de los factores. De carácter estático, representa mejor el análisis de corto que el de largo plazo, aunque las experimentaciones con capital móvil entre sectores e internacionalmente brindan una buena aproximación de qué ocurriría en la economía si más recursos responden a los precios relativos en su asignación. Contempla los efectos de las políticas micro sobre los agregados macro, pero también sirve en el sentido contrario, ya que muestra los efectos de cambios en las políticas macro (como el impuesto inflacionario) sobre el bienestar de los deciles y la distribución del ingreso, así como sobre la asignación de recursos de la economía.

También se desarrolla una versión dinámica-recursiva del modelo estático. El método consiste en suponer que las decisiones de inversión las toman las familias en el período  $t$ , sobre la base del ahorro, pero que el capital se incorpora a la producción en el período  $t+1$ . Dicho capital tiene la característica de ser móvil entre sectores. Este rasgo es original del modelo, y hace que el capital se asigne endógenamente según la tasa de ganancia. Otras estrategias de modelización recurren a funciones de transformación cuyos parámetros se estiman econométricamente, o directamente hacen una asignación *ad hoc*.

El objetivo es comparar trayectorias en el tiempo, con particular interés en simulaciones que contrastan un crecimiento base con aquella que simula determinada política, ya sea, tanto microeconómica como macroeconómica.

## IX REFERENCIAS

- Ahumada, H., Canavese, A., González Alvaredo, F. (2000), “Un Análisis Comparativo del Impacto Distributivo del Impuesto Inflacionario y de un Impuesto sobre el Consumo”. *Económica*, Año XLVI, N° 2.
- Arrow, K. y G. Debreu, (1954). “Existence of an equilibrium for a Competitive Economy”. *Econometrica* 22, pp. 265-90.
- Aslan, Murat , (2004). Turkish Financial Social Accounting Matrix. Manuscript Submitted to Social Science Journal of Anatolia University.
- Bacharach, M., (1970). *Biproportional Matrices & Input-Output Change*. Cambridge: Cambridge University Press
- Bonari D., L. Gasparini, (2002). “El impacto distributivo de la política social en la argentina - Análisis basado en la encuesta nacional de gastos de los hogares,” Serie: gasto público. Documento de trabajo gp/ 12 - Buenos Aires, julio.
- Bourguignon, F., Ferreira, F., (2003). “Ex Ante Evaluation of Policy Reforms Using Behavioral Models.” En Bourguignon, F. y Pereira da Silva, L. (eds.), *Techniques and Tools for Evaluating the Poverty Impact of Economic Policies*. World Bank and Oxford University Press
- Bourguignon, F. y Spadaro, A., (2006). “Microsimulation as a Tool for Evaluating Redistribution Policies.” *Journal of Economic Inequality*. 4(1):77-106.
- Canavese, A; Sosa Escudero, W; González Alvaredo, F; (1999) El impacto de la inflación sobre la distribución del ingreso: el impuesto inflacionario en la Argentina en la década del ochenta; en FIEL (comp.) La distribución del ingreso en la Argentina.
- Canova, F. (1994). “Statistical Inference in Calibrated Models”, *Journal of Applied Econometrics* 9, pp.s123-s144.
- Chisari, O. y C. Romero (1996<sup>a</sup>), “Distribución del ingreso, asignación de recursos y shocks macroeconómicos: un modelo de equilibrio general computado para la Argentina en 1993”. En CEPAL-Gob. Holanda. Serie Financiamiento del Desarrollo 36. Santiago de Chile: Naciones Unidas.
- Chisari, O. y C. Romero (1996<sup>b</sup>), “Incidencia impositiva y asignación de recursos: un modelo de equilibrio general computado para la Argentina”. En CEPAL-PNUD. Serie Política Fiscal 78. Santiago de Chile: Naciones Unidas, y Benítez, D., O. Chisari y C. Romero, 1997. “Análisis de los Efectos del Mercado de Crédito y los Impuestos al Trabajo sobre la Tasa de Desempleo: Una Aproximación de Equilibrio General”. Trabajo presentado en el Quinto Congreso Tributario. Mar del Plata.

Sírvase citar como/Please quote as: 63 (2010). Modelo de Equilibrio General Computado para la Argentina. Serie de Textos de Discusión N° 63. Instituto de Economía. FACE. UADE. Buenos Aires

Descargas/Downloads: Serie de Textos de Discusión STD:

[http://www.uade.edu.ar/Investigaciones/pag\\_pub\\_period.aspx?IdPub=226](http://www.uade.edu.ar/Investigaciones/pag_pub_period.aspx?IdPub=226)

Working Paper Series WPS

[http://www.uade.edu.ar/Investigaciones/pag\\_pub\\_period.aspx?IdPub=228](http://www.uade.edu.ar/Investigaciones/pag_pub_period.aspx?IdPub=228)

- Chisari, O., A. Estache y C. Romero (1999). "Winners and Losers from the Privatization and Regulation of Utilities: Lessons from a General Equilibrium Model of Argentina". *The World Bank Economic Review* 13, pp. 357-378.
- Cicowicz, M.(2006). *Microsimulaciones metodología no paramétrica y modelo CGE MAMS*. Mimeo
- Cicowicz, M. (2009) "La evaluación cuantitativa de Políticas Económicas: El enfoque Macro-Micro.". En Chisari, O. (ed.), *Progresos en Economía Computacional*. AAEP, Buenos Aires.
- Coremberg, A. (2003). "*La tiranía de los números*", *Las causas del crecimiento de la productividad laboral en Argentina*. AAEP, XL Reunión anual Mendoza.
- Coremberg, A. (2005). *El Crecimiento de la Productividad de la Economía Argentina durante la Década de los Noventa: "Mito o Realidad"*. AAEP, XXXVIII Reunión anual La Plata.
- Dawkins, C., Srinivasan, T. y Whalley, J. (2001). "Calibration", en Heckman, J. y Learner, E. (eds.): *Handbook of Econometrics* Vol. 5. Amsterdam, North Holland.
- Dervis, K., J. de Melo y S. Robinson (1982). *General Equilibrium Models for Development Policy*. New York: Cambridge University Press.
- Emini, Christian e Hippolyte Fofack (2004). A Financial Social Accounting Matrix for the Integrated Macroeconomic Model for Poverty Analysis. Application to Cameroon with a Fixed-Price Multiplier Analysis. World Bank Policy Research Working Paper 3219. February.
- Golan, A., Judge, G., y Robinson, S., (1994) "Recovering Information from Incomplete or Partial Multisectoral Economic Data," *Review of Economics and Statistics*, 76: 541-49.
- Hausner, U. (1999). "A 1995 Social Accounting Matrix For Zambia". International Food Policy Research Institute, TMD Discussion Paper N° 49.
- Hausner, Ulrich (1999). A 1995 Social Accounting Matrix For Zambia. Trade and Macroeconomic Division Discussion Paper 49, International Food Policy Research Institute.
- Kydland, F. y Prescott, E. (1982). "Time to Build and Aggregate Fluctuations", *Econometrica* 50:6, pp. 1345-70.
- Kraev, Egor (2004), Financial Accounting Matrix and Transaction Matrices: A Concise Formalism for Describing Financial Stock Dynamics. Draft Submitted to "Economic Systems Research. December.
- Kullback, S. y R. A. Leibler (1951) "On Information and Sufficiency." *Ann. Math. Stat.* 4, 99-111.
- Mankiw, N. (1988). "Recent Developments in macroeconomics: A Quick Refresher Course". *Journal of Money, Credit and Banking* 20, pp. 436-458.
- Mantel, R., (1968). "Toward a Constructive Proof of the Existence of Equilibrium in a Competitive Economy". *Yale Economic Essays* 8, pp. 155-196.
- Mas-Colell A. (1991), "On the uniqueness of equilibrium one again", en W. A. Barnett et al (eds.), *Equilibrium Theory and Applications*, Cambridge University Press.
- McDougall R. (1999). "Entropy Theory and RAS are friends". *Agricultural Economics*. GTAP Working Papers. Disponible en <http://docs.lib.purdue.edu/gtapwp/6>.



- McKenzie (1989): “General equilibrium theory is in contrast with partial equilibrium theory where some specified part of an economy is analysed while the influences impinging on this sector from the rest of the economy are held constant.” Henderson y Quandt (1962), señalan que “*en las teorías micro la determinación de las rentas de los individuos se ensambla dentro del proceso general de precios*”.
- Prescott, E. (1986). “Theory Ahead of Business Cycle Measurement”, *Quarterly Review (Federal Reserve bank of Minneapolis)*. Fall, pp. 9-22.
- Pyatt, G. y J. Round (1985). *Social Accounting Matrices*. Washington DC: The World Bank
- Quirk, J. y R. Saposnik (1972). *Introducción a la teoría del equilibrio general y a la economía del bienestar*. Barcelona: Bosch, Casa Editorial.
- Robinson, S. (1989). “Multisectoral models”. En H. Chenery y T. Srinivasan (eds.). *Handbook of Development Economics Vol. II*
- Robinson, S., Cattaneo, A. y El Said, M. (2001). “Updating and Estimating a Social Accounting Matrix Using Cross Entropy Methods”. *Economic Systems Research*, vol. 13, No.1, pp. 47-64.
- Robinson, S., Díaz Bonilla, C., Díaz Bonilla, E., Piñeiro V., (2004). “El plan de convertibilidad, apertura de la economía y empleo en Argentina: Una simulación macro-micro de pobreza y desigualdad.” En Robinson, S., Morley, S., Vos, R., Ganuza, E. (eds.). *¿Quién se beneficia del libre comercio?*. PNUD, Nueva York.
- Rossignolo, D. (2003). “El Federalismo Fiscal y la distribución personal del ingreso. Una medición preliminar para 2002”. Publicado en los Anales de la XXXVIII Reunión Anual de la Asociación Argentina de Economía Política.
- Rossignolo, D. y Santiere, J. (2001). “Medición de la incidencia del sistema impositivo sobre la distribución del ingreso”, XXXV Reunión Anual del la Asociación Argentina de Economía Política, Buenos Aires.
- Rutherford, T. (1988). *General equilibrium modeling with MPS/GE*, Department of Economics, University of Western Ontario.
- Rutherford, T. (1999). “Applied General Equilibrium Modeling with MPSGE as a GAMS Subsystem: An Overview of the Modeling Framework and Syntax”, *Computational Economics*, Vol. 14, N° 1-2.
- Santiere, J. J., Gómez Sabaini, J. C. y Rossignolo, D (2000). “Impacto de los impuestos sobre la distribución del ingreso en la Argentina en 1997”. Secretaria de Programación Económica y Regional en el marco del proyecto 3958 AR – FOSIP - Banco Mundial.
- Scarf, H (con T. Hansen)(1973). *The Computation of Economic Equilibria*. New Haven: Yale University Press.
- Shannon C.E. (1948), “A mathematical theory of communication.”, *Bell System Tech. J.* 27, 379-423, 623-656.
- Shoven, J. y J. Whalley, (1992). *Applying General equilibrium*. New York: Cambridge University Press
- Stone, R.(1978). “Forward” to G. Pyatt, A. Roe, *et al*, *Social accounting for Development Planning*. Cambridge: Cambridge University Press.
- Vos, R. y De Jong, N. (2003). “Trade liberalization and poverty in Ecuador: A CGE. Macro-Microsimulation Analysis.” *Economic Systems Research* 15(2): 211-232.

Waheed, Abdul y Mitsuo Ezaki (2006). A Financial Social Accounting Matrix For Pakistan. Graduate School of International Development, Discussion Paper 141. Nagoya University, March.

Zarazaga, C. (2006). "Argentina's Unimpressive Recovery: Insights from a Real Business-Cycle Approach". Federal Reserve Bank of Dallas.

Instituto de Economía. FACE. UADE. 2010

**Títulos anteriores/previous titles**

Serie de Textos de Discusión STD:

[http://www.uade.edu.ar/Investigaciones/pag\\_pub\\_period.aspx?IdPub=226](http://www.uade.edu.ar/Investigaciones/pag_pub_period.aspx?IdPub=226)

Working Paper Series WPS

[http://www.uade.edu.ar/Investigaciones/pag\\_pub\\_period.aspx?IdPub=228](http://www.uade.edu.ar/Investigaciones/pag_pub_period.aspx?IdPub=228)

Sírvase citar como/Please quote as: 63 (2010). Modelo de Equilibrio General Computado para la Argentina. Serie de Textos de Discusión N° 63. Instituto de Economía. FACE. UADE. Buenos Aires

Descargas/Downloads: Serie de Textos de Discusión STD:

[http://www.uade.edu.ar/Investigaciones/pag\\_pub\\_period.aspx?IdPub=226](http://www.uade.edu.ar/Investigaciones/pag_pub_period.aspx?IdPub=226)

Working Paper Series WPS

[http://www.uade.edu.ar/Investigaciones/pag\\_pub\\_period.aspx?IdPub=228](http://www.uade.edu.ar/Investigaciones/pag_pub_period.aspx?IdPub=228)