

**ВОЛЬТМЕТР НА БАЗЕ ОТЛАДОЧНОЙ ПЛАТЫ PINBOARD II**Рязанова В. Н.

Научный руководитель: Баранов П. Ф., к.т.н., доцент

Национальный исследовательский Томский политехнический университет,

Россия, г.Томск, пр. Ленина, 30, 634050

E-mail: [violetta-wikiria@yandex.ru](mailto:violetta-wikiria@yandex.ru)**VOLTMETER BASED ON DEBUG BOARD PINBOARD II**

Ryazanova V. N.

Scientific Supervisor: Ph.D., Baranov P. F.

Tomsk Polytechnic University, Russia, Tomsk, Lenin str., 30, 634050

E-mail: [violetta-wikiria@yandex.ru](mailto:violetta-wikiria@yandex.ru)

***Abstract** The objective of this work is installation of voltmeter based on debug board Pinboard II. Microcontroller Atmega16, LCD HD44780 and potentiometer were used in this development. Program for this instrument was designed on Cpp language. As result of this work the DC voltmeter was developed. This facility can be used in such disciplines as « Technology of microprocessors » and «Electronics».*

**Введение**

При изучении таких дисциплин как «Микропроцессорная техника», «Цифровая электроника», «Схемотехника» важно реализовывать на практике полученные знания. Для этих целей наиболее часто используются специальные макетные и отладочные платы или виртуальные среды моделирования.

Для получения практических навыков по созданию и разработке микропроцессорных средств измерений могут применяться универсальные отладочные платы типа «Pinboard». Например, *Pinboard II* для AVR, которая содержит микроконтроллер Atmega16, программатор, 2 USB порта, LCD дисплей, трехрядный семисегментный индикатор, кнопочную матрицу, разъем для SD-карты, для связи с компьютером установлена микросхема FT2232, которая реализует 2 виртуальных COM-порта. Такой набор аппаратных средств позволяет полностью реализовать лабораторно-практический цикл по дисциплине «Микропроцессоры в измерительных устройствах»

**1. Разработка цифрового вольтметра**

Примером использования отладочной платы *Pinboard II* может служить создание цифрового вольтметра постоянного тока. Постоянное напряжение задается с помощью потенциометра, средняя точка которого подключена к входу аналого-цифрового преобразователя (АЦП) микроконтроллера Atmega16. Значение напряжения, полученное после аналого-цифрового преобразования, выводится на LCD дисплей.

Схема цифрового вольтметра постоянного тока на базе микроконтроллера Atmega16 представлена на рис. 1. Ниже приведены ключевые фрагменты программы, позволяющей реализовать цифровой вольтметр.

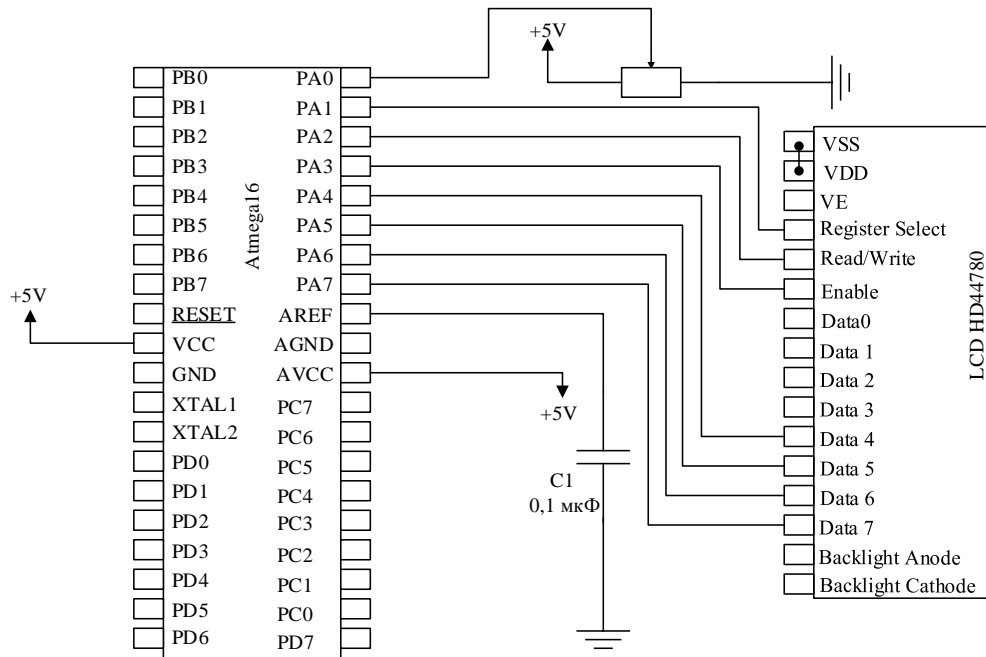


Рис. 1. Схема подключения

## 2. Инициализация АЦП

//внутреннее опорное напряжение, выравнивание влево, нулевой канал [1-2].

```
ADMUX=(1 << REFS1)| (1 << REFS0)| (1 << ADLAR)| (0 << MUX4)|(0 << MUX3)| (0 << MUX2)| (0 << MUX1)| (0 << MUX0);
```

//Так как используем внутреннее опорное напряжение, в биты REFS1 и REFS0 ставим 1, ADLAR отвечает за направление, направление выравнивания результата преобразования влево, так как используется нулевой канал АЦП, все биты MUX равны 0 [3].

```
ADCSRA = (1 << ADEN)| (1 << ADSC)| (1 << ADATE)| (0 << ADIF)| (1 << ADIE)| (1 << ADPS2)|(1 << ADPS1)|(1 << ADPS0);
```

// для работы АЦП в бит ADEN записываем 1, для запуска АЦП требуется отправить 1 в бит ADSC, для осуществления непрерывного преобразования записываем 1 в бит ADATE, записываем 1 в бит ADIE для разрешения прерывания, с помощью битов ADPS2, ADPS1,ADPS0 устанавливаем частоту преобразования.

```
SFIOR = (0 << ADTS2)|(0 << ADTS1)| (0 << ADTS0); // устанавливаем режим свободного запуска АЦП
```

## 3. Считывание данных

```
void lcd_data_bus_send(char tmp)
```

```
{LCD_PORT |= (1 << LCD_E); //начало передачи
```

```
LCD_PORT &= ~0b11110000; // переход в режим записи старших битов
```

```
LCD_PORT |= tmp & 0b11110000; // переход в режим записи младших битов
```

```
_delay_us(1); // задержка
```

```
LCD_PORT &= ~(1 << LCD_E); // конец передачи
```

```
delay_us(1); // задержка
```

#### 4. Вывод на результата измерений

```
lcd_send(0,0b10000000);  
lcd_send(1,number[tmp%1000/100]); // выделение целой части  
lcd_send(1,'.');// точка после целой части  
lcd_send(1,number[tmp%100/10]); //выделение десятых  
lcd_send(1,number[tmp%10/1]); //выделение сотых  
lcd_send(1,'V');// единицы измерения }  
{lcd_out(adc); // вывод на экран значения из переменной adc  
_delay_ms(100); // задержка}
```

В результате на дисплей выводится значение напряжения, поступающего на вход АЦП (Рис.2). Изменение напряжения осуществляется с помощью потенциометра номиналом 1 кОм. К выводу AREF микроконтроллера подключен блокировочный конденсатор для фильтрации помех.

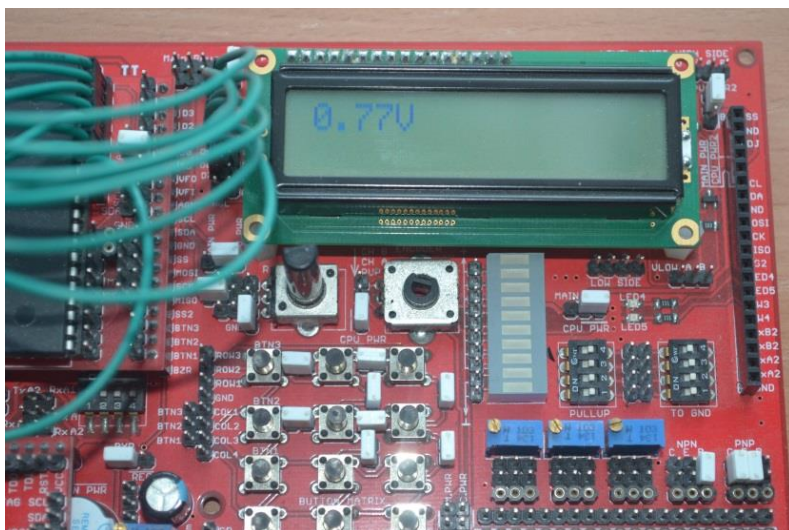


Рис. 2. Фотография полученной сборки

#### Заключение

В результате на универсальной отладочной плате типа «*Pinboard*» собран цифровой вольтметр постоянного тока с диапазоном измерений от 0 до 2,56 В и разрешающей способностью 0,01 В. Приведены и описаны фрагменты кода, позволяющие инициализировать АЦП микроконтроллера, считать с него данные и вывести на LCD дисплей в удобном для пользователя в виде.

Рассмотренное решение может использоваться при изучении дисциплин «Микропроцессорная техника», «Цифровая электроника», «Схемотехника».

#### СПИСОК ЛИТЕРАТУРЫ

1. Шпак Ю. А. Программирование на языке С для AVR и PIC микроконтроллеров.– К.: МК-Пресс, 2006. – 156 с.
2. Баранов В.Н. Применение микроконтроллеров AVR: схемы, алгоритмы, программы – М.: Издательский дом «Додэка-XXI», 2004. – 17 с.
3. Евстифеев А. В. Микроконтроллеры AVR семейства Мегга программы – М.: Издательский дом «Додэка-XXI», 2007. – 87 с.