



# Mesures de contraintes naturelles par la méthode de sous-carottage

Pascal Bigarre

► **To cite this version:**

Pascal Bigarre. Mesures de contraintes naturelles par la méthode de sous-carottage. Journée technique CdF, Jun 1996, Saint-Etienne, France. pp.131-139, 1996. <ineris-00971976>

**HAL Id: ineris-00971976**

**<https://hal-ineris.ccsd.cnrs.fr/ineris-00971976>**

Submitted on 3 Apr 2014

**HAL** is a multi-disciplinary open access archive for the deposit and dissemination of scientific research documents, whether they are published or not. The documents may come from teaching and research institutions in France or abroad, or from public or private research centers.

L'archive ouverte pluridisciplinaire **HAL**, est destinée au dépôt et à la diffusion de documents scientifiques de niveau recherche, publiés ou non, émanant des établissements d'enseignement et de recherche français ou étrangers, des laboratoires publics ou privés.

## Mesures de contraintes naturelles par la méthode de sous-carottage

P. Bigarré  
INERIS

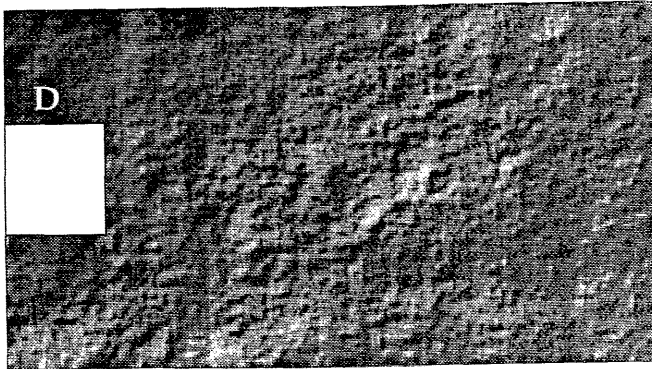
*Les phénomènes de coups de terrains rencontrés dans les chantiers profonds des Bassins Houillers reposent principalement sur trois facteurs prépondérants : le comportement fragile des roches, leurs résistances mécaniques et les contraintes qui s'y appliquent. La reconnaissance des champs de contraintes naturelles à l'échelle locale est donc fondamentale pour l'estimation de la stabilité des ouvrages et la prévention des coups de terrains, notamment par les techniques de planification par modélisation numérique. Nous présentons ici la méthode de mesures des contraintes par sous-carottage, ainsi qu'un cas d'application à l'Unité d'Exploitation de Reumaux. Les avantages et perspectives d'applications de cette méthode sont discutés en détails.*

### 1. Introduction

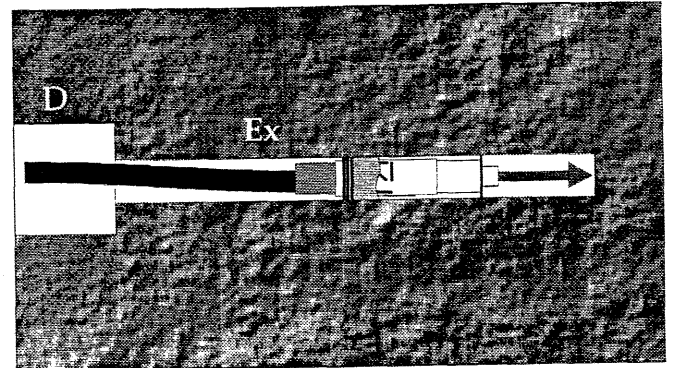
La reconnaissance des champs de contraintes à l'échelle de la mine est un problème complexe pour plusieurs raisons. Outre la profondeur croissante des chantiers, de nombreux facteurs géologiques et tectoniques ainsi que les propriétés variables des roches influent largement sur les contraintes naturelles locales qui peuvent alors montrer de fortes variations d'un point à un autre. En pratique, la présence d'anciens chantiers à proximité des zones d'intérêts rend le problème de prévision encore plus complexe, et les mesures effectives sur site restent le moyen le plus sûr d'estimer les champs de contraintes de manière précise.

Les méthodes de mesures de contraintes sur site soulèvent souvent certaines difficultés qui nécessitent des améliorations constantes dans leur mise en oeuvre et dans l'estimation de la fiabilité des résultats. Parmi les méthodes les plus couramment utilisées dans l'industrie minière, le surcarottage consiste à placer une cellule équipée de jauges de déformations dans un sondage. Le surcarottage de cette cellule provoque des déformations que l'on enregistre et qui permettent d'estimer les contraintes locales dans le massif à condition de connaître les paramètres élastiques (module d'Young et coefficient de poisson dans le cas de roches isotropes) de la roche. La cellule de mesure CSIRO Hi (Mindata, Australie) permet, en un seul essai, d'estimer les contraintes dans les trois dimensions (voir figures 1.1 à 1.6). L'une des difficultés majeures de cette technique réside dans les sollicitations mécaniques fortes auxquelles sont soumises les carottes pendant l'opération de surcarottage. Le disquage éventuel, en cours d'opération, rend l'essai nul (voir figure 1.7 à 1.8).

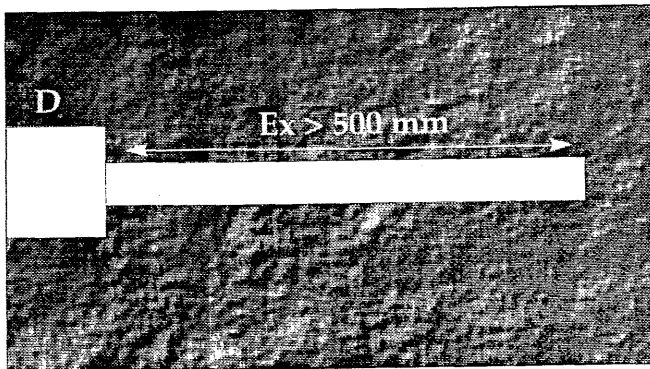
La méthode de mesures par stimulation hydraulique, largement utilisée dans l'industrie pétrolière, reste la seule valable pour les sondages profonds. Cette technique consiste à isoler une chambre d'injection dans le sondage par deux obturateurs et à monter la pression hydraulique jusqu'à fracturation de la roche ou stimulation d'une fracture pré-existante.



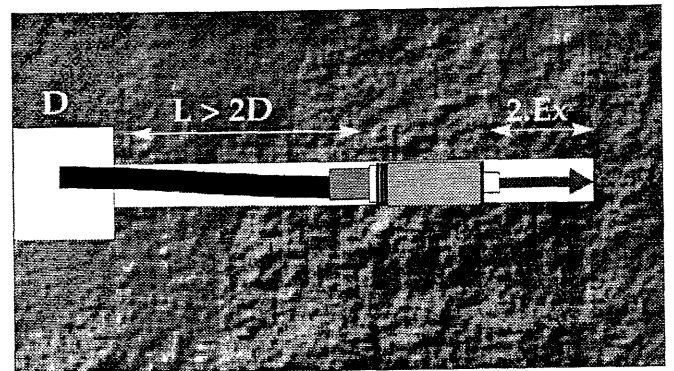
1- Sondage initial.



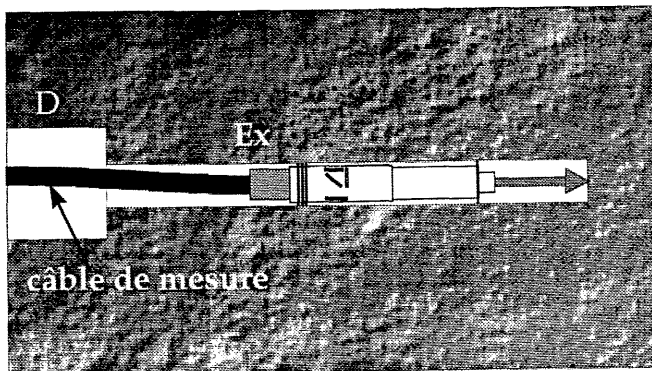
4- Pistonnage de la cellule, extrusion de la colle.



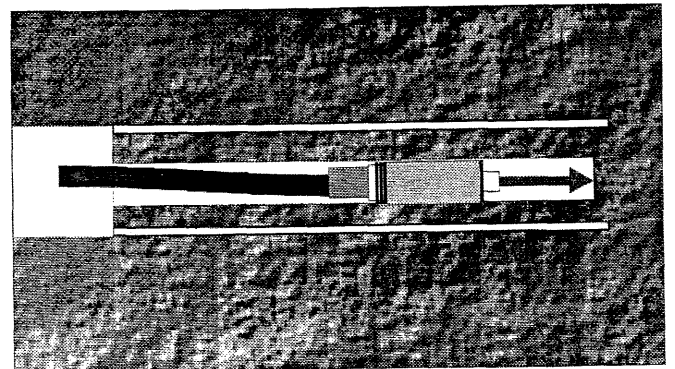
2- Sondage Ex 38 mm.



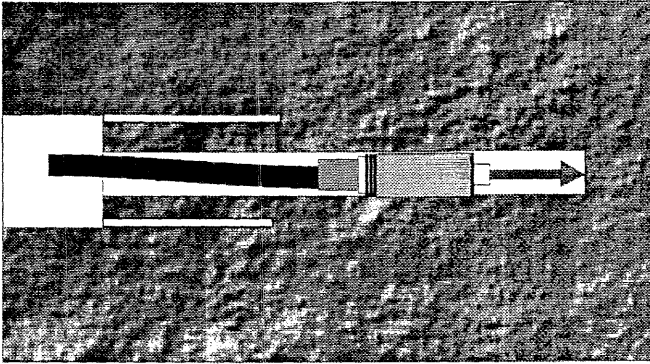
5- Durcissement du couplage pendant une durée supérieure à 16 heures.



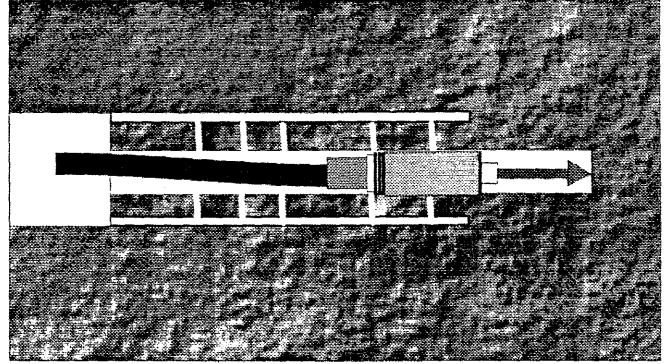
3- Mise place de la cellule CSIRO creuse par train de tiges centré et orienté.



6- Surcarottage et mesures des déformations finales induites sur les 12 jauges de  $120 \Omega$ .



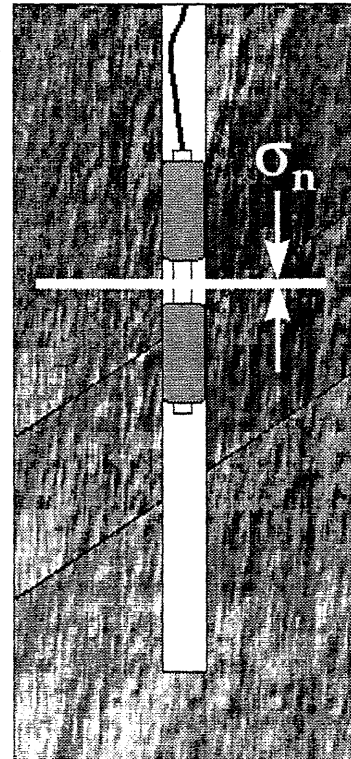
7- opération de surcarottage en cours



8- le disquage de la carotte rendant l'essai nul.

Les pressions hydrauliques enregistrées au cours de plusieurs essais dans différentes zones permettent d'estimer les contraintes naturelles dans les trois dimensions à la condition que les fractures créées ou stimulées soient en nombre suffisant et d'orientations différentes. Cette dernière condition est en général difficile à contrôler, les fractures ayant tendance à se créer perpendiculairement à la contrainte principale mineure. (voir schéma de principe sur la figure ci-contre).

En pratique, une seconde difficulté dans l'interprétation ne manque pas d'arriver au cours de certains essais, où la prise d'empreinte de la même zone stimulée révèle de fait plusieurs fractures d'orientations différentes, voire mal définies. La détérioration provoquée du sondage à différentes élévations peut conduire au blocage et à la perte du sondage sinon du matériel.



## 2. Méthode de mesure par sous-carottage

Cette méthode, introduite par Kaiser (1994), consiste à placer un dispositif de plusieurs cellules de mesures de déformations autour d'un futur creusement d'ouvrage. Dans le cas où les cellules utilisées

sont du type CSIRO Hi, la procédure de pose reste identique à celle décrite dans le cas du surcarottage (figures 1.1 à 1.6). Lors du passage du creusement à proximité des cellules, les contraintes locales appliquées sur chacune des cellules installées vont changer. (voir figure 3).

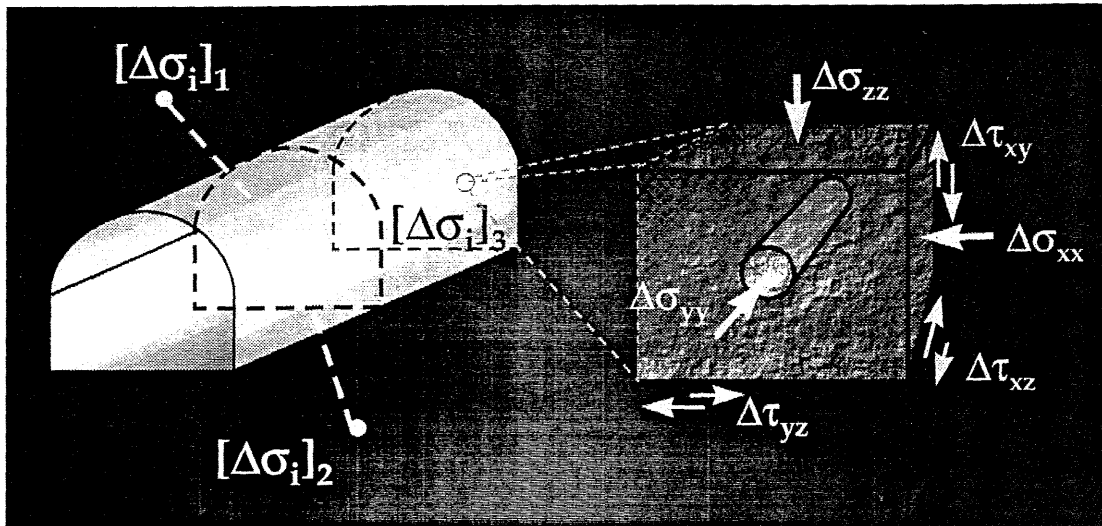


figure 3 : l'avancement progressif de l'ouvrage (voie au traçage par exemple) et son passage à proximité des cellules prédisposées changent les contraintes appliquées localement sur chacune d'elles.

Pour chacune des étapes de creusement retenues (géométrie donnée de l'ouvrage), nous pouvons estimer les variations successives  $[\Delta\sigma]_{ij}$  (étape de creusement  $j$  pour la cellule CSIRO  $i$ ). La technique de calcul utilisée pour passer des déformations mesurées aux variations de contraintes estimées est quasiment identique à celle mise en œuvre dans le surcarottage.

Il nous faut répondre ensuite à la question : « quel état de contraintes initiales dans le massif, à l'échelle de l'ouvrage, peut induire ces variations de contraintes estimées aux différents points de mesures pour ces géométries successives de l'ouvrage ». Pour cela, la modélisation numérique tridimensionnelle de l'avancement de l'ouvrage nous permet, sous certaines hypothèses simples, d'estimer les contraintes naturelles (ou initiales)  $[\sigma]_n$ . Enfin, à partir de cette estimation, il est alors possible de retracer le chemin dynamique des contraintes totales appliquées à chacun des points de mesures tout au long du creusement de l'ouvrage, ainsi que de quantifier un certain nombre d'informations comme le domaine d'influence effectif de l'ouvrage dans le massif.

### 3. Mesures par sous-carottage au creusement de l'accès Frieda IV, à l'U.E.Reumaux

Lors du creusement de l'accès Frieda IV à l'U.E.Reumaux, situé dans le Champ Cocheren Nord dans le lot du TBC 1036, trois sondages ont été réalisés et équipés chacun d'une cellule de mesure CSIRO. Ces cellules sont connectées à une centrale de mesure du type ATLAS et un ordinateur PC compatible pour l'enregistrement des mesures (voir figures 4. 5.a et 5.b).

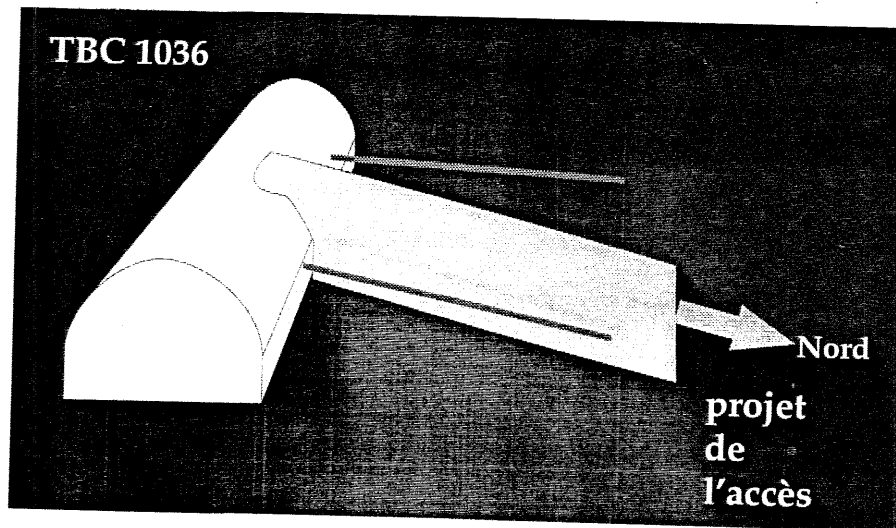


figure 4 : schéma du projet de creusement de l'accès, par tirs, et des 3 sondages équipés d'une cellule CSIRO Hi 12 jauges.

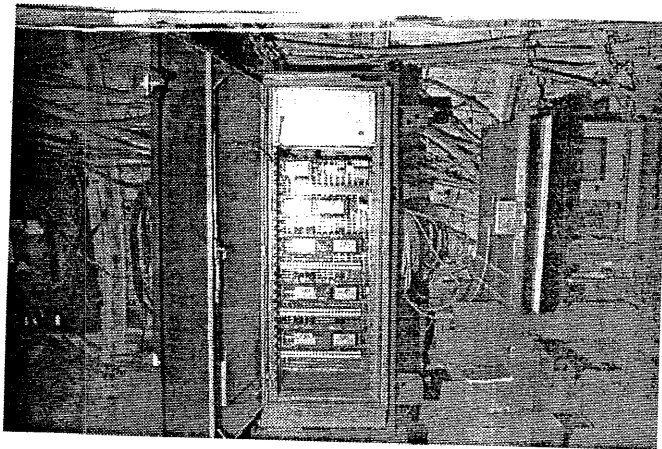


figure 5.a : centrale ATLAS installée au TBC 1036. Ce matériel digitalise, à une fréquence d'échantillonnage choisie à 10 mn, les informations de 3 cellules CSIRO simultanément.

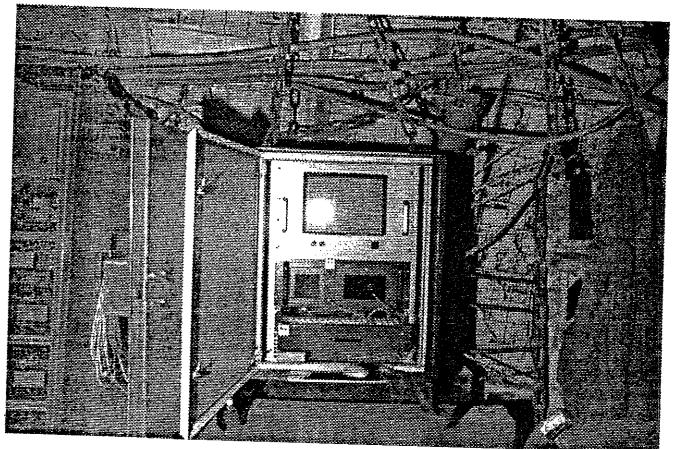


figure 5.b : le PC compatible, connecté à la centrale, stocke les valeurs des 39 jauges et affiche les courbes d'évolutions des déformations.



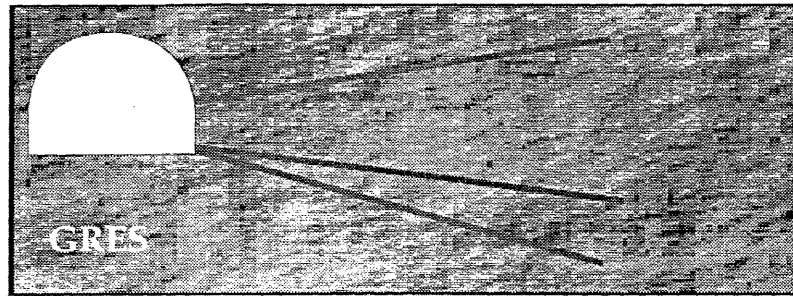


figure 6 : schémas de représentation figurant le TBC 1036 (coupe verticale perpendiculaire à son axe d'orientation) et les 3 sondages de mesures.

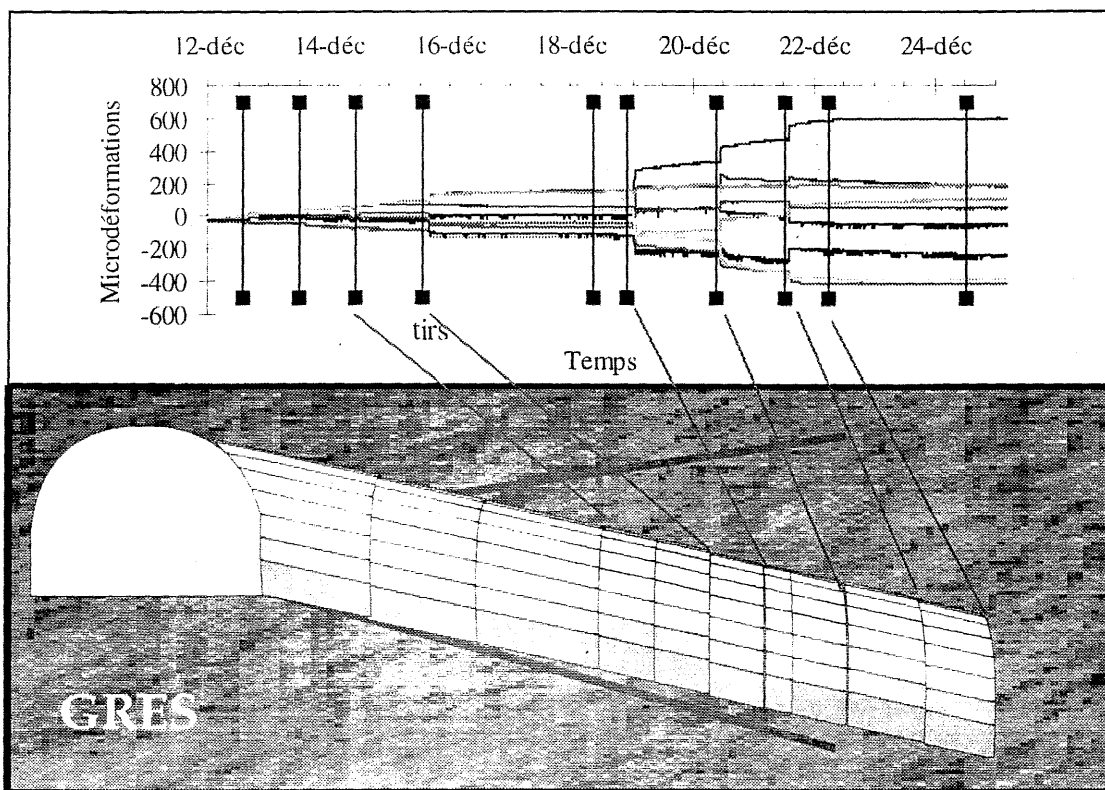
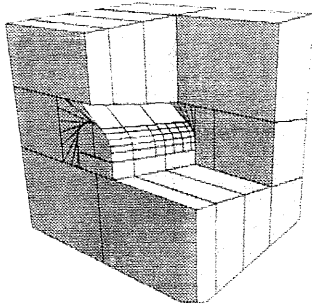


figure 6 : schéma de représentation figurant le creusement de l'accès, par tirs, et les paliers de déformations associés mesurés sur la cellule CSIRO équipant le sondage RX 557. L'influence du creusement est mesurée environ à  $\pm 6$  m avant et après le passage du front au plan des cellules. Au-delà, les déformations sont stables et la géométrie de l'ouvrage est passée d'une configuration tridimensionnelle à une configuration bidimensionnelle à l'échelle des cellules de mesures.



Eclaté 3D d'une phase de calcul

vue 3D du modèle numérique du creusement par phases de la recoupe

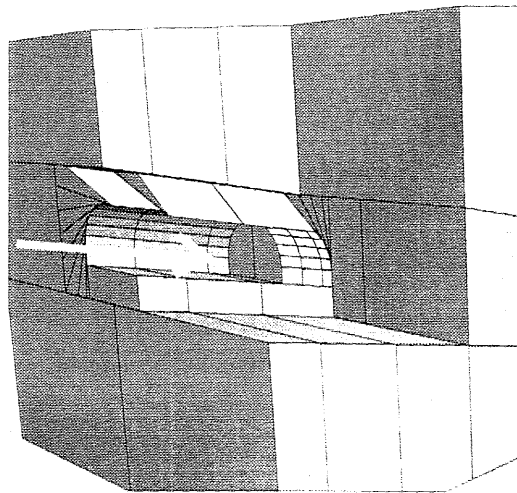


figure 7: vues du modèle numérique appliqué aux calculs du champ des contraintes naturelles autour de l'accès, à partir des variations de contraintes estimées aux différentes étapes de creusement.

#### 4. Interprétation des résultats

Le tableau suivant fournit les modules (MPa) azimuts ( $\alpha^\circ$ ) et pendages ( $\varphi^\circ$ ) des composantes principales des contraintes naturelles.

	Module MPa	azimut $^\circ$	pendage $^\circ$
$\sigma_1$	-74	173,8	81,2
$\sigma_2$	-35	238,4	-3,8
$\sigma_3$	-8	148,0	-7,9



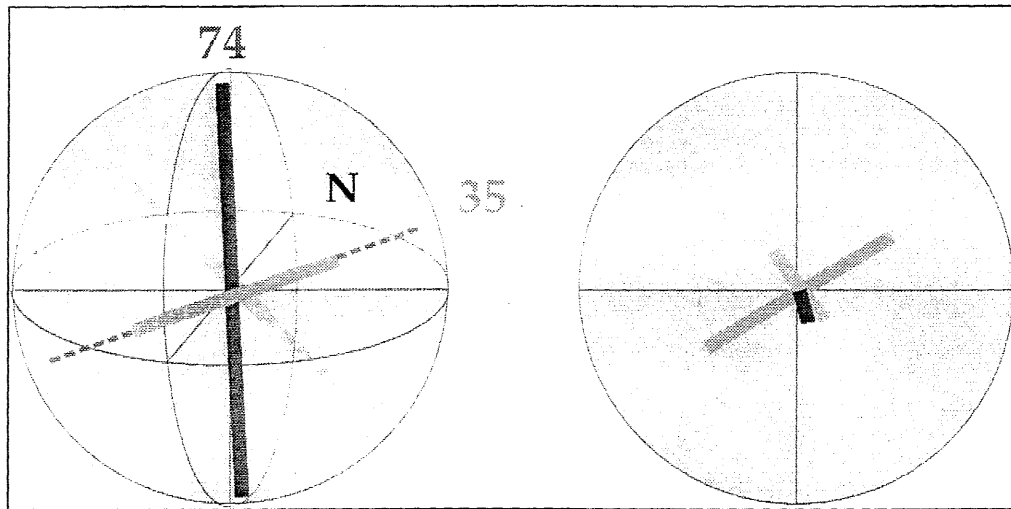
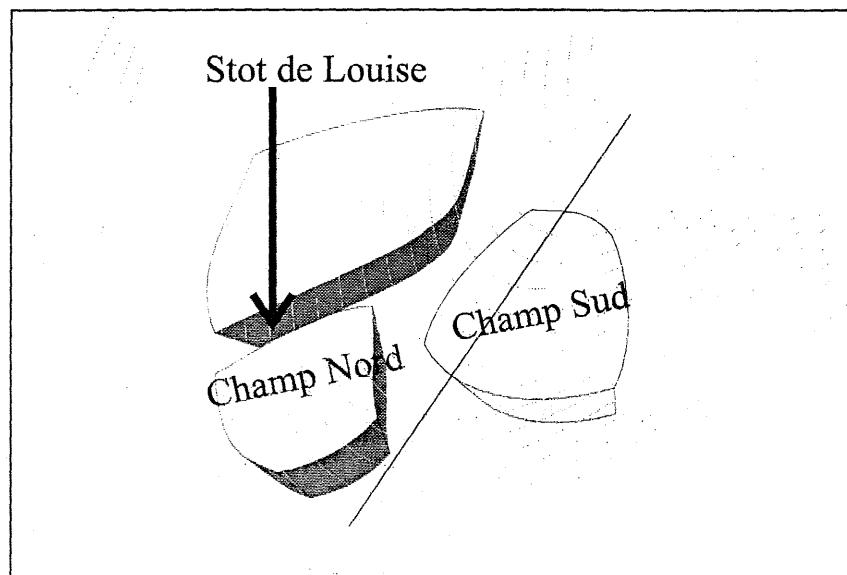


figure 8 : Orientation des contraintes principales estimées au niveau du TBC 1036, accès Frieda IV : dans le stot et en bordure du champ Cocheren Nord.



Les contraintes naturelles estimées montrent :

- une forte anisotropie  $\sigma_1/\sigma_3 = 74/8 = 9.25$ , avec donc une forte composante naturelle en cisaillement ;
- une contrainte sub-verticale  $\sigma_1 = 74$  Mpa 2.5 fois supérieure environ à la contrainte lithostatique (poids des terrains) : le site de mesure est situé dans le stot du champ nord ;
- un état des contraintes naturelles a priori inférieur à un critère de rupture uniaxiale pour les grès massifs rencontrés autour du creusement de l'accès ;

Les résultats, en terme d'orientation des contraintes ( $\sigma_1, \sigma_2, \sigma_3$ ) sont conformes à ceux qui caractérisent généralement un pilier chargé verticalement. Concernant l'analyse des résultats, plus d'amples détails

pourront être trouvés dans (Bigarré, 1996). La technique du « sous-carottage », mise en oeuvre dans cette étude, se présente comme une approche nouvelle et particulièrement efficace dans l'estimation des contraintes naturelles du site.

Les avantages de la méthode de sous-carottage sont indéniables :

- ◇ Le régime de déformations du terrain autour d'une cellule ne correspond pas à celui d'une détente totale, mais très partielle. Le risque de discage ou de comportement non élastique linéaire de la roche est minimisée;
- ◇ Cette méthode permet d'estimer les variations de contraintes induites par l'ouvrage;
- ◇ L'estimation du tenseur de contraintes initiales est celle d'un tenseur moyen, atténuant les effets de variabilité locale parfois forte rencontrés sur un même site d'un point à un autre. Ce résultat peut être considéré comme plus conforme au calibrage de modèles numériques du site et de l'ouvrage.
- ◇ La détermination du tenseur de contraintes naturelles s'appuie sur une information redondante parmi laquelle il est possible de sélectionner les informations les plus pertinentes. Sous certaines précautions, elle peut être généralisée à une instrumentation complémentaire à celle des cellules CSIRO, en intégrant par exemple des mesures de convergence de l'ouvrage. Notons néanmoins que l'information unidimensionnelle de ce type de mesure ne se prête pas facilement à la vérification du comportement linéaire/non-linéaire de la roche.
- ◇ L'adéquation de cette méthode avec une instrumentation continue sur une période de temps étendue (plusieurs mois par exemple) fournit un moyen unique d'étudier les régimes de contraintes dynamiques, en terme de surveillance d'ouvrage par exemple.

## 5. Références

- Bigarré P., 1995 : méthodologie de mesures de contraintes naturelles par la méthode de sous-carottage. rapport CDF-HBL.
- Bigarré P., 1996 : mesures de contraintes par sous-carottage - TBC 1036 accès Frieda IV : rapport de résultats. Rapport interne CDF-HBL.
- F. Homand, P. Gaire : Propriétés mécaniques des grès de l'accès Frieda V. Février 1996. Ecole Nationale Supérieure de Géologie.
- Duncan Fama M.E., Pender M.J., *Analysis of the hollow inclusion technique for measuring in situ rock stress*. Int. J. Rock Mech. Min. Sci & Geomech. Abstr. Vol 17, pp.137 to 146.
- Wiles T.D., Kaiser P.K., *In situ stress determination using the under-excavation technique I. Theory*. Int. J. Rock Mech. Min. Sci & Geomech. Abstr. Vol 31, pp.439 to 446.
- Wiles T.D., Kaiser P.K., *In situ stress determination using the under-excavation technique II. Applications*. Int. J. Rock Mech. Min. Sci & Geomech. Abstr. Vol 31, pp.447 to 456.

