

Hochschule Merseburg (FH)
Fachbereich Informatik und Kommunikationssysteme
Studiengang Technische Redaktion und
Wissenskommunikation (M.A.)

Masterthesis

Thema:

**Untersuchungen zur Ikonizität von Technischen
Grafiken in Hinblick auf ihren Einsatz in
Anwenderunterstützungen – eine Usability Studie**

Abgabetermin: 08.04.2014

bearbeitet von:
Andreas Schubert
Kennnummer: 18096

betreut von:
Frau Prof. Dipl.-Grafikdesignerin Kerstin Alexander
Herr Prof. Dr. phil. Michael Meng

Danksagung

An dieser Stelle möchte ich mich bei all denjenigen bedanken, die mich bei der Erstellung dieser Masterthesis unterstützt haben.

Besonderen Dank gilt Frau Prof. Kerstin Alexander, die mir die Bearbeitung dieses interessanten Themas überhaupt ermöglichte. Durch themenbezogene Gespräche und die Bereitstellung von Fachliteratur fühlte ich mich stets unterstützt.

Danken möchte ich auch Herrn Prof. Michael Meng für die unkomplizierte Übernahme der Hochschulbetreuung. Für die Unterstützung während der Auswertung der Testergebnisse möchte ich mich besonders bedanken.

Insbesondere möchte ich mich bei allen Probanden bedanken, die sich freiwillig auf den Weg an die Hochschule in Merseburg begeben haben, und mich bei meinem Usability-Test unterstützt haben. Ohne sie wäre der Test unmöglich durchführbar gewesen.

Weiterhin möchte ich der Hochschule Merseburg für die Bereitstellung des Usability-Labors während meiner Bearbeitungszeit danken.

Abschließend gilt meiner Familie und meiner Freundin großer Dank für die anhaltende Unterstützung während des Studiums und der Bearbeitung dieser Masterthesis.

Inhaltsverzeichnis

Abbildungsverzeichnis.....	V
Tabellenverzeichnis	VII
1 Einleitung	1
2 Aufgabenstellung.....	2
3 Grundlagen.....	3
3.1 Visualisierungen in der Technischen Dokumentation.....	3
3.1.1 Grade der Ikonizität	3
3.1.2 Ikonizität und Behaltensleistung	4
3.1.3 Regeln für die Erstellung von Illustrationen	5
3.1.4 Ansätze aus der Gestaltpsychologie.....	7
3.2 Methodische Grundlagen.....	10
3.2.1 Fragebogen	10
3.2.2 Usability	12
3.2.3 Zielgruppen.....	16
4 Vorbereitung des Tests	19
4.1 Testobjekt	19
4.2 Anfertigung der Illustrationen	20
4.3 Anfertigung der Anleitungen.....	24
4.4 Auswahl der Testpersonen	25
4.5 Erstellung des Fragebogens.....	25
4.6 Versuchsaufbau	27
4.7 Durchführung eines Pretests	28
5 Hypothesen	29
6 Durchführung des Tests	30
6.1 Vorgespräch	30
6.2 Fragebogen.....	30
6.3 Usability-Test.....	31
6.4 Nachgespräch	31
7 Auswertung	32
7.1 Auswertung des Fragebogens.....	32
7.1.1 Frage nach dem Umgang mit technischen Geräten	32
7.1.2 Frage nach dem Nutzungsverhalten von Bedienungsanleitungen.....	33
7.1.3 Frage nach den Vorlieben für Bilder oder Text.....	34
7.1.4 Frage nach der Art der Präsentation	35
7.1.5 Frage nach den Erfahrungen mit Bedienungsanleitungen	36
7.1.6 Frage nach der Anzahl von Informationen	38

7.1.7	Frage nach dem Detaillierungsgrad	40
7.1.8	Fragen zur Vorkenntnis	42
7.2	Auswertung des Usability-Tests.....	44
7.2.1	Angaben zur Evaluierung.....	44
7.2.2	Angaben zu korrekt ausgeführten Aufgaben	45
7.2.3	Einfluss des Alters.....	47
7.2.4	Einfluss des Anleitungstyps.....	48
7.2.5	Wechselwirkung zwischen Alter und Anleitungstyp	49
7.2.6	Einfluss der Aufgabenkomplexität.....	50
7.3	Auswertung des Nachgesprächs.....	54
7.3.1	Frage nach der Zufriedenheit nach dem Test	54
7.3.2	Frage zur Sicherheit bei der Lösung der Aufgaben	55
7.3.3	Frage nach der Hilfestellung der Bedienungsanleitung	56
7.3.4	Frage zur Eindeutigkeit der Darstellungen	57
7.3.5	Frage nach der Durchführung ohne Anleitung.....	58
7.3.6	Frage nach dem Umtausch.....	59
7.3.7	Frage nach Verbesserungsvorschlägen.....	59
7.4	Diskussion der Testergebnisse	60
8	Zusammenfassung und Ausblick	63
	Literaturverzeichnis.....	65
	Anhangverzeichnis	67

Abbildungsverzeichnis

Abb. 1	Unterscheidung von Darstellungsarten nach ihrer Ikonizität.....	3
Abb. 2	Links: Anwendungsbeispiel der vier Darstellungsvarianten nach Nelsen, Metzler und Reed (1974), Rechts: Ergebnisse des Experiments zur Gedächtnisleistung nach Nelsen, Metzler und Reed (1974)	5
Abb. 3	Gesetz der Prägnanz (eigene Darstellung nach Gawlick)	8
Abb. 4	Gesetz der Nähe (nach Metzger).....	8
Abb. 5	Gesetz der Ähnlichkeit (nach Gawlick)	9
Abb. 6	Gesetz der Geschlossenheit (nach Metzger)	9
Abb. 7	Usability als Ergebnis des Zusammenspiels von Nutzer, Aufgabe und Technik (in einer Arbeitsumgebung)	14
Abb. 8	Identifizierte Usability-Probleme in Abhängigkeit der Anzahl von Testpersonen.....	15
Abb. 9	Das Testobjekt: OKI C301dn	19
Abb. 10	Links: Deckel mit maximalen Details, Rechts: Deckel mit mittleren Details.....	21
Abb. 11	Links: Display mit maximalen Details, Rechts: Display mit mittleren Details...	21
Abb. 12	Links: Druckerinnenraum mit mittlerem Details, Rechts: Druckerinnenraum mit geringem Details.....	22
Abb. 13	Links: Drucker mit maximalen Details, Mitte: Drucker mit mittleren Details, Rechts: Drucker mit geringen Details.....	23
Abb. 14	Gestaltungsraster der Anleitung.....	24
Abb. 15	Versuchsplan	25
Abb. 16	Usability-Labor der Hochschule Merseburg mit Beobachtungsraum.....	27
Abb. 17	Diagramm: Umgang mit technischen Geräten.....	32
Abb. 18	Diagramm: Nutzungsverhalten von Bedienungsanleitungen	33
Abb. 19	Diagramm: Vorlieben für Bilder oder Text in Bedienungsanleitungen	35
Abb. 20	Diagramm: Art der Präsentation	36
Abb. 21	Diagramm: Erfahrungen mit Bedienungsanleitungen	37
Abb. 22	Diagramm: Beliebteste Darstellungsvariante in Bezug auf die Anzahl von Informationen	38
Abb. 23	Diagramm: Unbeliebteste Darstellungsvariante in Bezug auf die Anzahl von Informationen	39

Abb. 24	Diagramm: Beliebteste Darstellungsvariante in Bezug auf den Detaillierungsgrad.....	40
Abb. 25	Diagramm: Unbeliebteste Darstellungsvariante in Bezug auf den Detaillierungsgrad.....	41
Abb. 26	Diagramm: Nutzungsverhalten von Laserdruckern.....	42
Abb. 27	Diagramm: Wechsel von Druckertoner.....	43
Abb. 28	Diagramm: Mittelwert der Zeit des gesamten Tests im Vergleich: unter 30 und über 50 Jahren	47
Abb. 29	Diagramm: Mittelwert der Zeit im Vergleich mit dem Anleitungstyp.....	48
Abb. 30	Diagramm: Mittelwert der Zeit im Vergleich mit dem Anleitungstyp unterschieden nach dem Alter	49
Abb. 31	Diagramm: Mittelwert der Zeit für einfache Aufgaben im Vergleich mit dem Anleitungstyp unterschieden nach dem Alter.....	50
Abb. 32	Diagramm: Mittelwert der Zeit für komplexere Aufgaben im Vergleich mit dem Anleitungstyp unterschieden nach dem Alter	51
Abb. 33	Diagramm: Mittelwert der Zeit für komplexere Aufgaben im Vergleich mit dem Anleitungstyp unterschieden nach dem Alter für ausschließlich korrekt gelöste Aufgaben	51
Abb. 34	Diagramm: Mittelwert der Zeit für differenzierte komplexere Aufgaben im Vergleich mit dem Anleitungstyp unterschieden nach dem Alter.....	53
Abb. 35	Diagramm: Mittelwert der Zeit für differenzierte komplexere Aufgaben im Vergleich mit dem Anleitungstyp unterschieden nach dem Alter für ausschließlich korrekt gelöste Aufgaben.....	53
Abb. 36	Diagramm: Zufriedenheit nach dem Test	55
Abb. 37	Diagramm: Sicherheit bei der Lösung der Aufgaben.....	56
Abb. 38	Diagramm: Hilfestellung der Bedienungsanleitung	57
Abb. 39	Diagramm: Eindeutigkeit der Darstellungen.....	58

Tabellenverzeichnis

Tab. 1	Kriterien der Usability Technischer Dokumentationen.....	13
Tab. 2	Kategorien und Kriterien zur Segmentierung von Zielgruppen	17

1 Einleitung

Nahezu jeder kennt diese Situation: ein neues Produkt kommt per Post ins Haus geschneit und wartet darauf, ausgepackt und benutzt zu werden. Sei es das neue Smartphone, die neue Videokamera oder auch das neue Gartengerät. Ist es erst einmal ausgepackt kann es ja eigentlich auch schon losgehen. Intuitiv wird die Verpackung nach und nach aufgerissen, die Teile grob nach ihrer Bestimmung sortiert und losgelegt. So einfach ist es dann aber doch nicht. Die Hand greift nach der sorgfältig unter dem Verpackungsmaterial vergrabenen Anleitung. Der erste Blick schweift über das kleine Heftchen mit der Aufschrift „Bedienungsanleitung“. Schnell wird an die Stelle geblättert, wo die Lösung für die ersten Startschwierigkeiten erwartet wird. Dort angekommen erwarten einen aber nur Hieroglyphen über den gesuchten Arbeitsschritt. Unverständliche Abbildungen mit kleinen Pfeilen und fast unkenntlich kleinen Beschriftungen. Der aufschlussgebende Text erweist sich dann noch als Vokabeltrainer für Fachchinesen. Frust macht sich im Inneren genau dort breit wo eben noch das euphorische Gefühl des Eintreffens eines lang erwarteten neuen Geräts gewesen ist. Nach einer geschlagenen Stunde hat man es dann doch zusammengebaut bekommen und schwört dem Hersteller für diese Anleitung überschwängliche Rache. So oder so ähnlich hat sich der eine oder andere in der Vergangenheit bestimmt schon einmal gefühlt.

Das Studium der Technischen Redaktion und Wissenskommunikation befasst sich unter anderem mit der Erstellung von Technischen Dokumentationen, beispielsweise Bedienungsanleitungen. Die Erstellung dieser Anleitungen verlangt umfassende Fertigkeiten in den Bereichen visuelle und sprachliche Gestaltung, das Fachwissen über technische Vorgänge und auch die Berücksichtigung rechtlicher Aspekte. Was schlecht an einer Bedienungsanleitung ist, erkennen wohl noch viele Menschen, es besser zu machen, ist die Aufgabe des Technischen Redakteurs. Dieser erstellt Anleitungen nach System. Während des Studiums werden ihm alle Grundregeln der genannten Fertigkeiten beigebracht. Dennoch existieren auch ungeprüfte Ansichten über die richtige Art der Illustration. Welche Darstellung funktioniert am besten? Was muss unbedingt enthalten sein? Auf was sollte verzichtet werden? Fragen bezüglich der Darstellungen innerhalb einer Anleitung sind in der Vergangenheit noch nicht umfassend untersucht worden. Diese Masterthesis soll im Bereich der Grundlagenforschung eingeordnet werden und helfen diese Lücke zumindest teilweise zu schließen.

Das vorangegangene Industriepraktikum befasste sich bereits mit dem Thema der zielgruppenspezifischen Visualisierungen in der Technischen Kommunikation. Dabei wurden Anleitungen auf Basis von Illustrationen, Fotografien und einem Video überprüft. Die dabei gewonnenen Erkenntnisse über die Vorlieben der Testpersonen und die gesammelten Erfahrungen in der Durchführung eines Usability-Tests dienen als Vorarbeit für die folgende Untersuchung.

2 Aufgabenstellung

Die in dieser Masterarbeit gestellten Aufgaben beziehen sich auf den Grad der Ähnlichkeit von Technischen Grafiken am Anwendungsbeispiel der Bedienungsanleitung. Der Schwerpunkt der Aufgabenstellung liegt auf dem Einfluss des Detaillierungsgrads. In einer Usability-Studie soll der Anwendungsfall unter realen Bedingungen untersucht werden. Die Auswertung dieser Tests sollen Rückschlüsse hinsichtlich der Eindeutigkeit der Darstellung, der Geschwindigkeit bei der Bildauswertung und der Vorlieben der Zielgruppe liefern.

Die Basis für die Aufgabenstellung bildet die technische Zeichnung. Diese ist durch eine sehr detailreiche Darstellungsart der ideale Ausgangspunkt für die angestrebte Untersuchung. Darauf aufbauend sollen Grafiken erstellt werden, deren Detaillierungsgrad systematisch reduziert wird. Die Abstufung soll unter Zuhilfenahme von Gestaltungsprinzipien durchgeführt werden.

Für den praktischen Test muss ein ausreichend komplexes technisches Gerät ausgewählt werden. Für das gewählte technische Gerät müssen die technischen Zeichnungen für alle testrelevanten Handlungsschritte bereitgestellt werden. Auf dieser Basis wird eine erste Bedienungsanleitung erstellt, in der die Grafik als Leitmedium und der Text als Zusatzmedium eingesetzt wird. Der Inhalt dieser Bedienungsanleitung richtet sich nach dem technischen Gerät und der Komplexität der durchzuführenden Aufgaben. Diese sollten im Idealfall für den Anwender nicht intuitiv lösbar sein, aber auch kein explizites technisches Wissen abverlangen. Es ist daher ein ausreichend komplexes technisches Gerät aus dem Consumerbereich zu wählen.

Für die Überprüfung der erstellten Bedienungsanleitungen durchlaufen definierte Zielgruppen einen Usability-Test. Dieser besteht aus einem Fragebogen, einem praktischen Anwendertest und einem Nachgespräch. Für den praktischen Test sollen verschiedene Aufgaben an dem gewählten technischen Gerät durchgeführt werden. Jede Zielgruppe erhält für die Bewältigung der Aufgaben eine der drei angefertigten Bedienungsanleitungen und somit auch einen der drei Detaillierungsgrade der darin enthaltenen Grafiken. Die durch den Usability-Test erhobenen Daten liefern die Rückschlüsse für die zentralen Fragen dieser Masterarbeit: Wie detailliert muss die Illustration in einer Bedienungsanleitung sein, damit der Anwender ein technisches Gerät fehlerfrei bedienen kann? Nach welchen Kriterien kann der Detaillierungsgrad einer Technischen Grafik reduziert werden?

3 Grundlagen

3.1 Visualisierungen in der Technischen Dokumentation

3.1.1 Grade der Ikonizität

Die Auswahl an Visualisierungsarten in der Technischen Kommunikation ist enorm vielfältig: von konkreten über stilisierte, bis hin zu stark abstrahierten Darstellungsformen. Für das Bildverständnis ist die Ikonizität, welche den Grad der Ähnlichkeit einer Darstellung mit dem Original beschreibt, von besonderer Bedeutung. Eine Abbildung kann nur dann erfolgreich zur Lösung eines Handlungsschrittes beitragen, wenn diese erkannt und die dargestellte Vorgehensweise nachempfunden werden kann. Fotografien und Animationen stellen eine reale bzw. realitätsnahe Darstellungsvariante dar. Wurde eine Grafik aus CAD-Daten oder von Hand, mit einem vektorbasierten Zeichenprogramm, erstellt, spricht man von stilisierten Darstellungen. Diese können entweder genau den Vorgaben des Produktes entsprechen oder deutlich vereinfachter gestaltet sein. Abstrakte Darstellungen sind in ihrer Art nur auf wesentliche Züge des eigentlichen Produktes reduziert. Darunter zählen in erster Linie Symbole und Piktogramme.¹ Abbildung 1 liefert einen vereinfachten Überblick über die verschiedenen Darstellungsarten der Technischen Kommunikation.

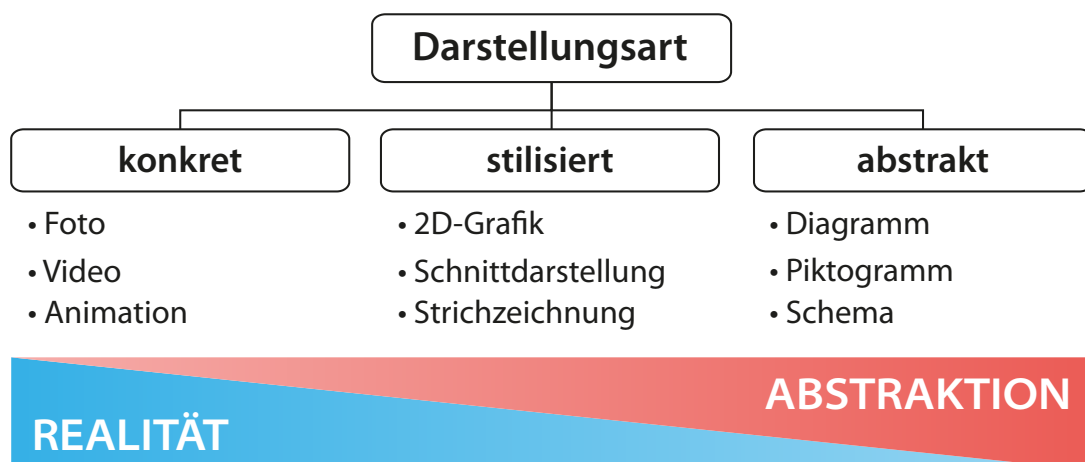


Abb. 1 Unterscheidung von Darstellungsarten nach ihrer Ikonizität²

Ausgehend von dieser Unterscheidung müssen Technische Redakteure die Entscheidung treffen, welche Darstellungsvariante am geeignetsten für den herzustellenden Dokumentationstyp ist. Natürlich werden immer auch wirtschaftliche Faktoren diesen Entscheidungsprozess beeinflussen.

¹ vgl. Alexander 2007, S.128

² Alexander In: Hennig / Tjarks-Sobhani 2013, S.131

3.1.2 Ikonizität und Behaltensleistung

Bertram Kösler gibt in seinem Buch „Gebrauchsanleitungen richtig und sicher gestalten“ wichtige Informationen bezüglich der Gestaltung von Illustrationen in Anleitungen. Aufgrund der Einbindung weitreichender Forschungsergebnisse wurde dieses Buch hauptsächlich als Basis für die folgenden Abschnitte verwendet.

Die Gestaltung einer Bedienungsanleitung sollte so angelegt sein, dass die enthaltenen Informationen sofort in eine Handlung umgesetzt werden können. Das Speichern und Abrufen der Information sollte also nicht notwendig sein. Der Bildinhalt sollte sich allerdings schon beim ersten Anschauen so gut einprägen, dass bei der Wiederholung der Handlung auf ihn zurückgegriffen werden kann.³ Bertram Kösler führt in seinem Buch zwei Theorien an, welche von entgegengesetztem Verhalten bei der Informationsaufnahme handeln. Der Realitätstheorie zufolge ist der Lernerfolg größer, je realistischer der Sachverhalt visuell dargestellt wird. Die Selektivitätstheorie hingegen stellt einen positiven Lernerfolg dann in Aussicht, wenn wenige Einzelheiten dargeboten werden, da die begrenzte Kapazität des Gedächtnisses sonst Überlagerungen der visuellen Reize zur Folge hätte.⁴ Darüber hinaus führt Kösler die Ergebnisse eines von Thomas O. Nelsen, Jacqueline Metzler und David A. Reed durchgeführten Experiments an. Darin verglichen sie vier verschiedene Darbietungsformen: die textliche Information, Strichzeichnungen und die Fotografie. Zu Beginn arbeiteten zwei Studenten aus 120 Schwarzweiß-Fotografien unabhängig voneinander eine Kernaussage heraus. Die Fotografien, welche mit der Kernaussage identisch waren, wurden als Basis für die Anfertigung der Strichzeichnungen verwendet. Diese wurden mit „nicht-ausgeschmückter Strichzeichnung“ benannt. Mithilfe der Fotografien wurden den Strichzeichnungen Details hinzugefügt. Abbildung 2 zeigt links ein Beispiel dieser vier entstanden Darstellungsvarianten.⁵

An diesem Experiment beteiligten sich 136 Versuchspersonen, wobei 34 von ihnen jeweils einer Darstellungsvariante zugeteilt wurden. Jeder Person wurde die entsprechende Darbietungsform für zehn Sekunden gezeigt. Die Behaltensleistung wurde nach sieben Minuten und noch einmal nach sieben Wochen abgefragt. Zusammenfassend ergibt sich daraus das in Abbildung 2 rechts dargestellte Diagramm. Zwei wichtige Informationen ergaben sich aus diesem Experiment. Zum einen schneidet die textliche Information verhältnismäßig schlecht ab. Zum anderen liefert die nicht-ausgeschmückte Strichzeichnung neben der Fotografie die besten Ergebnisse bezüglich der Gedächtnisleistung. Begründet wurde dieses Resultat mit der zur Verfügung stehenden Speicherkapazität für jede Illustration. Beinhaltet eine Illustration viele Details, wird von jedem Detail nur wenig behalten. Verteilen sie sich jedoch auf wenige Details, können diese hinterher besser erinnert werden.⁶

3 vgl. Kösler S.168

4 vgl. Kösler S.169

5 vgl. Kösler S.171ff

6 vgl. Kösler S.171ff

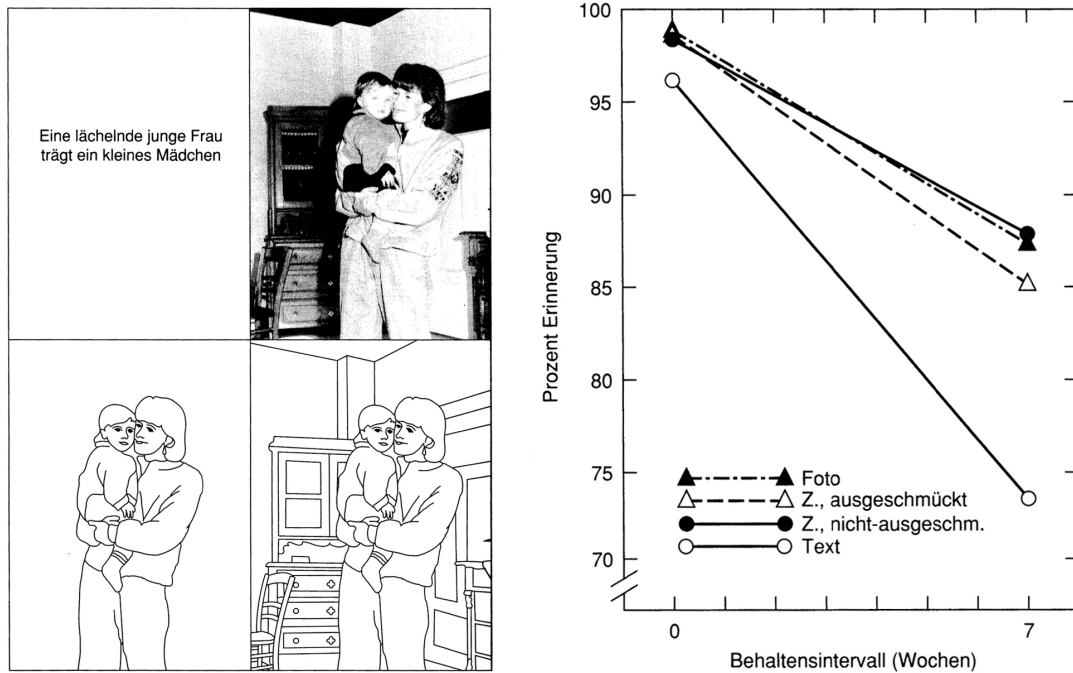


Abb. 2 Links: Anwendungsbeispiel der vier Darstellungsvarianten nach Nelsen, Metzler und Reed (1974)⁷, Rechts: Ergebnisse des Experiments zur Gedächtnisleistung nach Nelsen, Metzler und Reed (1974)⁸

Kösler schlussfolgert daraus: „Das Weglassen ausschmückender Details in Strichzeichnungen verbessert die Aufnahme der dargestellten Details.“⁹ Darüber hinaus führt er weitere Punkte an, die für die Verwendung von Strichzeichnungen sprechen. In Fotografien kann die Perspektive stören und die Informationsdichte ist wesentlich höher. Strichzeichnungen lassen sich zudem besser fotokopieren als Fotografien, welche immer gedruckt werden müssen. Außerdem lässt sich die Anzahl der Details in Fotografien schlecht auf das notwendige Maß reduzieren. Auch die Möglichkeit bestimmte Details genauer hervorzuheben, sind bei Fotografien häufig nicht gegeben.¹⁰ Grenzen sind an der Stelle erreicht, wenn die Detailverringerng das Dargestellte soweit aus seinem wirklichkeitsentsprechenden Zusammenhang herauslöst, dass der Betrachter die stilisierte Abbildung nicht mehr in den realen Zusammenhang zurückführen kann.¹¹

3.1.3 Regeln für die Erstellung von Illustrationen

Die vorangegangenen Ausführungen befürworten die Verwendung von stilisierten Illustrationen in Form von Strichzeichnungen. Für die anstehende Usability-Studie müssen aber noch weitere Fragen geklärt werden. Ist eine zwei- oder eine dreidimensionale Darstellung besser geeignet? Welche Größe sollte die jeweilige Illustration haben und

7 Kösler 1992 S.172

8 Kösler 1992 S.174

9 Kösler 1992 S.173

10 Kösler 1992 S.175

11 Beimel / Maier 1986 S.37

welche Strichstärke sollte für Hervorhebungen verwendet werden? Sollten Farben innerhalb der Illustrationen verwendet werden? Auf diese Fragestellungen soll in den folgenden Abschnitten eingegangen werden.

Zweidimensionale oder dreidimensionale Darstellungsvarianten spielen vor allem bei den stilisierten und abstrakten Darstellungsvarianten eine Rolle. Der Mensch nimmt in seiner Umgebung in erster Linie die unveränderlichen Merkmale wahr. Solche die unabhängig vom Ort der Betrachtung, der Beleuchtung oder anderen Faktoren sind. Dies gilt auch bei Illustrationen, weshalb darauf geachtet werden sollte, für das Bildverständnis wichtige Merkmale deutlich herauszuarbeiten. Kössler führt in seinem Buch die Arbeit von James J. Gibson an. Dieser benennt sogenannte nicht-veränderlichen Merkmale mit dem Begriff „Invarianten“. Beispielhaft können Eisenbahnschienen für die eigentliche Fragestellung herangezogen werden. Für die Darstellung der Invariante von Eisenbahnschienen wäre eine dreidimensionale Darstellungsvariante nicht geeignet. Der Aspekt der Parallelität ist bei Eisenbahnschienen sehr bedeutsam und kann durch eine zweidimensionale Darstellung eindeutiger dargestellt werden.¹² Sobald aber Oberflächen technischer Objekte zu komplex werden und sich Anbauteile in unterschiedlichen Höhen befinden, wird sich die dreidimensionale Darstellungsvariante als die geeignetste herausstellen.

Anhand dieser Definition muss für jede visuelle Darstellung entschieden werden, ob eine zwei- oder eine dreidimensionale Darstellung die Invarianten des Objektes besser zur Geltung bringt.¹³

Die Frage nach der optimalen Bildgröße für eine Illustration innerhalb einer Anleitung ist nicht leicht zu beantworten. Subjektiv betrachtet wird vermutlich jeder Betrachter ein anderes Maß für die optimale Größe angeben. Das darzustellende Objekt spielt dabei eine genau so große Rolle wie die Komplexität der vorzunehmenden Handlung. Eine Voraussetzung für die Bestimmung der maximalen Bildgröße ist der Leseabstand. Der optimale Leseabstand liegt bei 25 cm. Kössler zieht für seine Angaben die Versuche von Ronald A. Finke heran. Deren Inhalt bezieht sich auf das visuelle Feld und den Schärfeverlust am Rand des Sehfeldes des menschlichen Auges. Die sich daraus ergebene maximale Größe einer Illustration beträgt bei einer Linienstärke von 0,18mm oder dicker 5 cm in der Höhe und 7 cm in der Breite. Mit dieser Größe wird gewährleistet, dass das Bild auf einen Blick erfasst werden kann.¹⁴

Der angegebene Leseabstand von 25 cm kann auch zur Beurteilung der minimalen Größe herangezogen werden. Alle notwendigen Details innerhalb einer Illustration sollten in Abhängigkeit dieses Leseabstandes klar erkennbar sein. Für ausgedruckte Anleitungen spielt dieses Kriterium eine größere Rolle als für vektorbasierte Darstellungen einer Anleitung in digitaler Form, da in diesem Fall die Größe des Dokuments beliebig angepasst werden kann.

12 Kössler 1992 S.188ff

13 Kössler 1992 S.193

14 Kössler 1992 S.222

Auch bei Illustrationen können wichtige Bauteile hervorgehoben werden, analog zur fetten Schrift in einem Text. Die Frage nach der Strichstärke für Hervorhebungen lässt sich an der Empfindlichkeit des menschlichen Auges ermesen. Kösler führt die Versuchsergebnisse von Fergus W. Campbell und Lamberto Maffei für die Bestimmung der Strichstärke an. Dabei wurde den Versuchspersonen Linienmuster mit unterschiedlichen Kontrasten gezeigt, bis diese das anfängliche Linienmuster nicht mehr erkennen konnten. Unter Einbeziehung des Leseabstandes von 25 cm konnten Festlegungen für die Strichstärken aufgestellt werden. Die Strichstärke für wichtige Elemente einer Illustration sollte zwischen 0,73 mm und 1,1 mm liegen. Die weniger wichtigen Elemente sollten fünfmal schmaler ausfallen. Diese sollten dementsprechend zwischen 0,15 mm und 0,25 mm liegen.¹⁵

Bei Fotografien wird der Einsatz von farbigen Abbildungen in der Regel nicht schneller oder besser verstanden als die Schwarzweißfotografie. Farben können aber für Hervorhebungen von wichtigen Bauteilen innerhalb einer Anleitung von Vorteil sein, da das Augenmerk des Betrachters dadurch gelenkt werden kann. Eine Farbe sollte dabei immer nur für eine Art der Kennzeichnung verwendet werden. Beispielsweise bedeutet die Farbe Rot entweder einen wichtigen Hinweis oder das Markieren von Bauteilen, jedoch nicht beides gleichzeitig. Die zu gebende Information würde durch solch eine Doppelbelegung behindert werden.¹⁶ Bei der Verwendung von Pfeilen für Handlungsschritte innerhalb einer Anleitung bietet sich die Hervorhebung mithilfe von Farbe besonders an.

3.1.4 Ansätze aus der Gestaltpsychologie

Interessante Ansätze für die Reduzierung von Details bei Technischen Grafiken sind in den Gesetzmäßigkeiten aus dem Bereich der Gestaltpsychologie zu finden. Dabei handelt es sich um eine Wahrnehmungslehre der Psychologie, dessen Grundannahme darin besteht, dass die menschliche Wahrnehmung nicht alle Objekte der Umgebung so abbildet, wie sie objektiv zu betrachten wären, sondern sie bereits strukturiert, bevor sie dem Gehirn zur Begutachtung vorgelegt werden.¹⁷ Die aus dieser Psychologie entwickelten Gestaltgesetze helfen bei dem Verstehen des Gestaltbildungsprozesses. Warum wird eine Gestalt anders empfunden als eine andere? Die Antwort oder vielmehr die Antworten auf diese Frage sollen in diesem Kapitel durch die Aufführung für diese Arbeit relevanter Gestaltgesetze gegeben werden.

Das Gesetz der Prägnanz beschreibt das Streben nach Einfachheit und Klarheit. Es wird auch von einer Tendenz zur „guten Gestalt“ gesprochen.¹⁸ Es heben sich also genau die Merkmale vom Hintergrund ab, die eine Prägnanztendenz aufweisen. Solche Figuren sind beispielsweise Vierecke oder Kreise, welche auch im Alltag omnipräsent sind und

15 Kösler 1992 S.215

16 Piehl 2002 S.126

17 Gawlick 2008

18 Hecht / Desnizza 2012 S.121

daher schnell wiedererkannt werden.¹⁹ Abbildung 3 zeigt den Anwendungsfall des Gesetzes der Prägnanz. Von links nach rechts betrachtet sind die ersten drei Figuren sofort identifizierbar. Die vierte Figur wird eher als die Verbindung von Vier- und Dreieck gesehen werden, als ein Vieleck.



Abb. 3 Gesetz der Prägnanz (eigene Darstellung nach Gawlick)

Das Gesetz der Nähe ist erfüllt, wenn verschiedene Teilgebilde ungleiche Abstände aufweisen und die einander näher stehenden bevorzugt zu Gruppen zusammengefasst werden. Dieser Zusammenschluss erfolgt so, dass die Gruppen im Inneren möglichst dicht und gegen ihre Nachbargruppen möglichst stark abgesetzt sind.²⁰ Abbildung 4 zeigt ein Beispiel des Gesetzes der Nähe. Die Kreise werden nicht als ein Haufen, sondern als sechs dichte Haufen mit Zwischenabständen wahrgenommen.

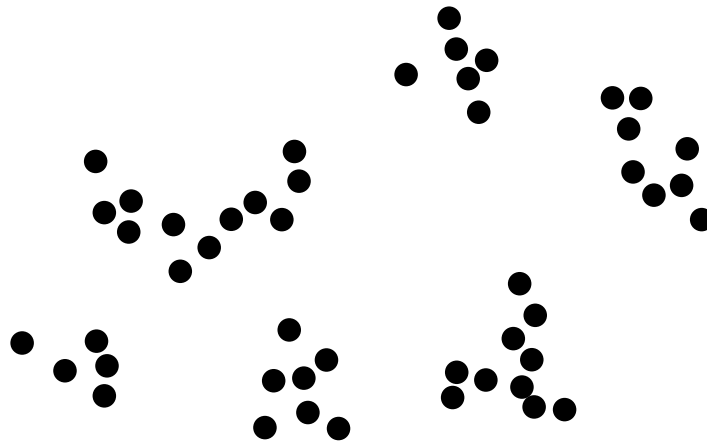


Abb. 4 Gesetz der Nähe (nach Metzger)

Bei dem Gesetz der Ähnlichkeit werden einander ähnliche Elemente eher als zusammengehörig wahrgenommen als einander unähnliche Elemente.²¹ Die Abbildung 5 zeigt mehrere Reihen von Vierecken. Die schwarzen und roten Vierecke werden eher als zusammengehörig empfunden, da die Form der Elemente prägnanter ist als die Farbe.

¹⁹ vgl. Gawlick 2008

²⁰ Metzger 1986 S.167f

²¹ Gawlick 2008

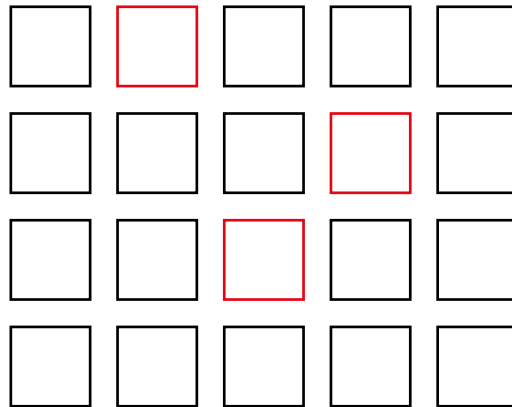


Abb. 5 Gesetz der Ähnlichkeit (nach Gawlick)

Das Gesetz der Geschlossenheit ist auch dann wirksam, wenn die Umschließung der Elemente vielfach unterbrochen ist. Auch wenn die Form nur aus Punkten bestehen würde, wäre die Gesetzmäßigkeit erfüllt.²² Abbildung 6 zeigt unterbrochene Kreise und Vierecke, welche dennoch als zusammengehörig wahrgenommen werden.

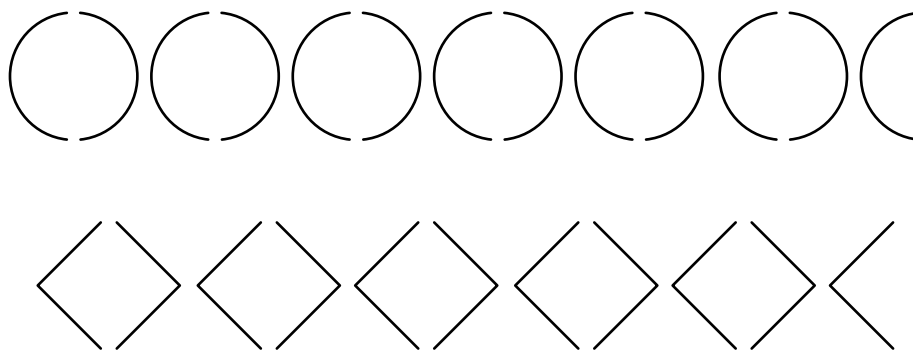


Abb. 6 Gesetz der Geschlossenheit (nach Metzger)

Die aufgeführten Ansätze aus der Gestaltpsychologie sollen bei der schrittweisen Reduzierung von Details bei den Illustrationen für die Anleitungen herangezogen werden. Unter Punkt 4.2 werden diese Gesetzmäßigkeiten ihre Anwendung finden.

²² Metzger 1986 S.167f

3.2 Methodische Grundlagen

3.2.1 Fragebogen

Da für die angestrebten Untersuchungen ein Fragebogen verwendet werden soll, werden in diesem Abschnitt die dafür notwendigen Grundlagen aufgeführt.

Einen Fragebogen zu erstellen scheint zunächst unproblematisch, stellt aber eine anspruchsvolle Aufgabe dar. Die Beantwortung des Fragebogens durch den Probanden liefert wichtige Informationen für aufgestellte Fragen. Einfaches Zusammenstellen einiger willkürlich ausgewählter Fragen könnte diese nicht liefern. Um einen zielführenden Fragebogen zu erstellen, gilt es folgende Fragen zu beantworten. Wie stelle ich meine Fragen, damit sie auch verstanden werden? Wie soll mein Fragebogen aussehen? Die Grundregeln für das Erstellen eines Fragebogens werden nachfolgend aufgeführt.

Zu Beginn sollte über das Layout des Fragebogens entschieden werden. Ein Fragebogen benötigt ein Deckblatt mit Nennung des Themas, wahlweise noch mit einem erläuternden Untertitel. Dies dient neben der Geschlossenheit des Fragebogens auch der Seriosität. Die Schriftgröße der Fragen und Antwortmöglichkeiten sollte 11 pt nicht unterschreiten. Es sollten nicht zu viele Schriftarten miteinander vermischt werden. Hervorhebungen müssen klar definiert sein, beispielsweise die Frage in Fettschrift und die Antwortmöglichkeiten in Normalschrift. Jede Seite sollte zudem nicht zu viel Text enthalten. Eine überfüllte Seite kann den Probanden stören und ihn vom korrekten Beantworten abhalten. Eine Fragestellung sollte nicht durch einen Seitenumbruch getrennt werden. Umfasst ein Fragebogen mehrere Seiten, ist über das Einfügen von Seitennummern nachzudenken. Jeder Antwortmöglichkeit sollte ein Kästchen oder Kreis, in ausreichender Größe, vorangestellt sein. Zum Abschluss ist eine Danksagung an die Probanden zu richten.²³

Ein Fragebogen sollte so konzipiert sein, dass nur das erfragt wird, was im Rahmen der Aufgabenstellung notwendig ist. Ein zu langer Fragebogen kann die Antwortbereitschaft soweit reduzieren, dass möglicherweise nicht mehr ausreichend über die Antworten nachgedacht wird. Der Fragebogen sollte aus diesen Gründen nicht mehr als sechs Seiten umfassen.²⁴

Es ist sinnvoll, auch unabhängig vom empirischen Forschungsthema die sozio-demografischen Kriterien zu erfassen, welche unter Punkt 3.2.3 aufgeführt sind. Diese Variablen werden fast immer benötigt, um später untersuchen zu können, ob sich bestimmte Gruppen von Befragten hinsichtlich der gewählten Untersuchungsvariablen voneinander unterscheiden.²⁵

²³ vgl. Schöneck / Voß 2013 S.74

²⁴ vgl. Schöneck / Voß 2013 S.74

²⁵ vgl. Schöneck / Voß 2013 S.75

Die Formulierung der Fragen ist wohl der wichtigste Bestandteil eines Fragebogens. Personen, die an einer Befragung teilnehmen, müssen mehrere Aufgaben lösen. Sie müssen die Fragen verstehen und relevante Informationen für die Beantwortung aus dem Gedächtnis abrufen. Auf Basis dieser Informationen muss sich der Befragte ein Urteil bilden, und dieses gegebenenfalls in ein Antwortformat einpassen. Bevor die Antwort aber schließlich gegeben wird, muss das Urteil eventuell noch angepasst werden, falls man dem Interviewer nicht die volle Wahrheit mitteilen möchte.²⁶

Um eine Frage schnell beantworten zu können muss das semantische und pragmatische Verständnis gewährleistet sein. Beim semantischen Verständnis muss sich der Proband klar sein können, was eine Frage, eine Formulierung oder ein Begriff heißt bzw. bedeutet. Fachbegriffe sollten vermieden werden, vor allem dann, wenn man nicht weiß, ob die Zielgruppe diese kennt. Unklare Formulierungen, wie beispielsweise die Verwendung der Begriffe „jung“ oder „alt“, die unterschiedlich bewertet werden können, sind zu vermeiden. Sind Fragen zu sehr verschachtelt oder zu lang formuliert, kann der Inhalt schwerer erfasst werden. Auch sollten Begriffe vermieden werden, die von jeder befragten Person individuell verstanden und interpretiert werden könnte. Beim pragmatischen Verständnis muss der Proband verstehen können, was der Interviewer wissen möchte. Bei offenen Fragestellungen ist dieses Verständnis besonders wichtig. Die Antwortmöglichkeiten sollten daher vor deren Formulierung auf mögliche Doppeldeutigkeiten überprüft werden.²⁷

Die Fragen können einerseits offen gestellt sein, wobei dem Proband keinerlei vorgegebene Antwortformate vorliegen und mit eigenen Worten geantwortet werden muss. Andererseits können die Fragen auch geschlossen gestellt werden. Dabei muss der Proband seine Antwort in ein vordefiniertes Format einpassen. Dies können vorgegebene Antwortkategorien oder auch eine Skala sein.²⁸

Formatvorgaben machen den Befragten das Antworten einfacher und schneller. Zudem erleichtert es erheblich die Dateneingabe in den Computer sowie die spätere Auswertung. Aber nicht immer findet der Befragte auch die gewünschte Antwortmöglichkeit. Deshalb sollte bei der Formulierung insbesondere darauf geachtet werden, dass das größtmögliche Spektrum von Antworten abgedeckt ist. Auch müssen sich die Antwortmöglichkeiten gegenseitig ausschließen. Ergänzend sollte bei Wissensfragen die Antwortkategorie „weiß ich nicht“, und bei Beurteilungsfragen die Kategorie „das kann ich nicht beurteilen“ eingefügt werden. Bei der Verwendung von Mehrfachantworten muss darauf geachtet werden, dass der Befragte explizit auf die Möglichkeit mehrfacher Antworten hingewiesen wird.²⁹

Diese aufgeführten Grundregeln sollten bei der Erstellung eines Fragebogens eingehalten werden. Die Bewertung einiger Kriterien, wie beispielsweise die Anzahl der Antwortmöglichkeiten, entfällt bewusst in diesem Abschnitt, da keine einheitlichen Angaben gefunden wurden. Die Erfahrungen aus dem vorangegangenen Industriepraktikum haben gezeigt, dass eine gerade Anzahl von Antwortmöglichkeiten gut verwertbare

26 vgl. Porst 2014 S.19

27 vgl. Porst 2014 S.20-23

28 vgl. Porst 2014 S.29

29 vgl. Schöneck / Voß 2013 S.77-80

Ergebnisse erzielen. Einige wenige Testpersonen haben zwar nach einer mittleren Antwort gesucht, aber die Ergebnisse konnten dadurch besser einer Tendenz zugeordnet werden.

Ergänzend soll an dieser Stelle noch die Bewertung qualitativer Fragen aufgeführt werden. Während quantitative Fragen verhältnismäßig einfach aufgelistet und die Ergebnisse in Diagrammen dargestellt werden können, müssen offen gestellte Fragen gesondert behandelt werden. Die qualitative Datenerhebung kann Schwachstellen sowie positive Eindrücke von den Testpersonen sammeln, wo durch geschlossene Fragestellungen keine Erfassung möglich ist. Bei der Bewertung offener Fragen empfiehlt es sich, die enthaltenen Anmerkungen zu kategorisieren. Diese müssen von den nicht aussagekräftigen Äußerungen getrennt werden, beispielsweise das Missfallen des Testobjekts im Allgemeinen. Es müssen besonders Antworten berücksichtigt werden, die wiederholt von einzelnen Personen genannt wurden. Zur Bestimmung des Problemgehalts der erhobenen Anmerkungen kann eine Kategorisierung vorgenommen werden; beispielsweise Äußerungen bezüglich der Anleitung, der Abbildungen oder auch verschiedener Baugruppen. Die abschließenden Ergebnisse werden in Berichtform dargeboten.³⁰

3.2.2 Usability

Der auch im deutschen Sprachraum gebräuchliche Begriff „Usability“ beschreibt die Gebrauchstauglichkeit eines Gegenstandes. Anwendungsbereiche wie das Bedienen eines technischen Geräts, die dafür benötigte Anleitung sowie digitale Informationsquellen wie Webseiten können auf Gebrauchstauglichkeit überprüft werden. Die steigende Technisierung in immer mehr Bereichen des täglichen Lebens zeigt die Notwendigkeit einer Überprüfung der Gebrauchstauglichkeit dieser Produkte. Wenn selbst der Kühlschrank mit einem Display ausgestattet ist und über einen Internetanschluss verfügt, muss auch gewährleistet sein, dass dieser bedient werden kann.

Die DIN EN ISO 9241-11 definiert die Gebrauchstauglichkeit als „das Ausmaß, in dem ein Produkt durch bestimmte Benutzer in einem bestimmten Nutzungskontext genutzt werden kann, um bestimmte Ziele effektiv, effizient und zufriedenstellend zu erreichen.“³¹ Die Effektivität beschreibt die Genauigkeit und Vollständigkeit, mit der Benutzer ein bestimmtes Ziel erreichen. Die Effizienz ist der im Verhältnis zur Genauigkeit und Vollständigkeit eingesetzte Aufwand, mit dem Benutzer ein bestimmtes Ziel erreichen. Die Zufriedenheit beschreibt die Freiheit von Beeinträchtigungen und positive Einstellungen gegenüber der Nutzung des Produktes.³²

Die DIN EN ISO 9241-10 beschreibt darüber hinaus Faktoren, durch deren Einhaltung ein hohes Maß an Usability erreicht werden kann. Diese sind: Aufgabenangemessenheit, Selbstbeschreibungsfähigkeit, Steuerbarkeit, Erwartungskonformität, Fehlertoleranz, Individualisierbarkeit und Lernförderlichkeit.

³⁰ vgl. Heinsen / Vogt 2003 S.177f

³¹ DIN EN ISO 9241-11 1999, S.4

³² DIN EN ISO 9241-11 1999, S.4

Diese Kriterien wurden für Benutzerschnittstellen von interaktiven Systemen entwickelt, können aber auf andere Bereiche der Mensch-Maschine-Interaktion übertragen werden. Maren Meyer stellt in einer Ausgabe der „tekom“ eine Weiterentwicklung dieser Kriterien vor. Für die Überprüfung der Usability Technischer Dokumentationen sind folgende ergänzende Kriterien von Bedeutung: Verständlichkeit, Orientierung, Handling, Erlernbarkeit, Erkennbarkeit und Erwartungskonformität. Die folgende Tabelle 1 beschreibt diese Kriterien und verbindet den Begriff Usability direkt mit der Technischen Dokumentation.³³

Kriterium	Beschreibung
Verständlichkeit	Verständlichkeit ist gegeben, wenn das Konzept der Dokumentation, die Informationsarchitektur, das Wording und die darin enthaltenen Informationen nachvollziehbar sind.
Orientierung	Orientierung ist gegeben, wenn dem Anwender durch Struktur und das Layout klar ist, wo er sich gerade innerhalb der Dokumentation befindet oder wie er weiterkommt, um sein Ziel zu erreichen.
Handling	Einfaches Handling ist gegeben, wenn die Bedienung zum Beispiel einer Online-Hilfe unkompliziert oder die Interaktion mit Dokumentation und Gerät nicht unnötig erschwert ist. Ob die Handhabung einfach ist, zeigt der Umgang einer Testperson mit dem zu testenden Objekt.
Erlernbarkeit	Leichte Erlernbarkeit ist gegeben, wenn Abbildungen, Bezeichnungen, Titel oder Designelemente schlüssig, widerspruchsfrei oder immer im gleichen Zusammenhang verwendet werden.
Erkennbarkeit	Erkennbarkeit ist gegeben, wenn sich die Schrift gut lesbar und ausreichend groß vom Hintergrund abhebt. Weiter sollten das Layout und der Aufbau der Dokumentation übersichtlich gestaltet sein.
Erwartungskonformität	Erwartungskonformität ist gegeben, wenn die Probanden erwartete Informationen auf Grund von Platzierung, Darstellung oder erläuternden Angaben jederzeit auffinden können.

Tab. 1 Kriterien der Usability Technischer Dokumentationen³⁴

Um die beschriebenen Ziele zu erreichen, steht das Mittel des Usability-Tests zur Verfügung. Die empirische Evaluation geht dabei über die Verwendung eines Fragebogens hinaus. Testpersonen evaluieren die Stärken und Schwächen des Produktes. Die Arbeitsumgebung wird im Usability-Labor nachgebildet und die Testpersonen führen unter Beobachtung typische Aufgaben an dem Produkt durch. Somit können quantitative Aussagen über die Ziele der Usability getroffen und veranschaulicht werden.³⁵ Abbildung 7 stellt das Zusammenspiel der Faktoren bei einem Usability-Test grafisch dar.

33 vgl. Meyer In: Hennig / Tjarks-Sobhani 2007, S.96

34 vgl. Meyer In: Hennig / Tjarks-Sobhani 2007, S.96f

35 vgl. Krömker In: Hennig / Tjarks-Sobhani 2007, S.18

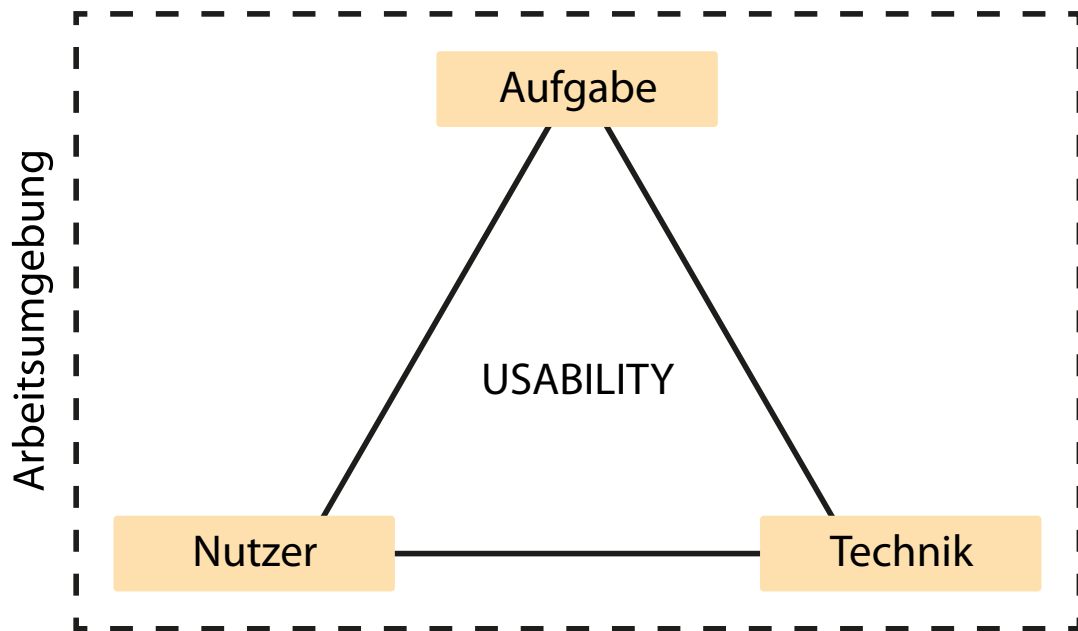


Abb. 7 Usability als Ergebnis des Zusammenspiels von Nutzer, Aufgabe und Technik (in einer Arbeitsumgebung)³⁶

Für einen solchen Usability-Test stellt sich die wichtige Frage: Wie viele Testpersonen werden für ein aussagekräftiges Ergebnis benötigt? Der dänische Experte im Bereich Usability Jakob Nielsen erarbeitete schon vor über 20 Jahren eine Formel für diese Fragestellung auf der Basis durchgeführter Usability-Tests. Demnach identifizieren bereits fünf Testpersonen 85% der Usability-Probleme.³⁷ Diese Formel lautet:

$$\text{Gefundene Usability-Probleme} = N(1 - (1 - L)^n)$$

N ... Anzahl aller vorhandenen Usability-Probleme

L ... Anteil der Probleme, welche sich durch eine Testperson identifizieren lassen

Den Wert für L beziffert Jakob Nielsen mit 31%. Diese Größe wird durch eine Vielzahl durchgeführter Usability-Tests gestützt. Jede weitere Testperson entdeckt zwar noch neue Probleme, aber der Anteil der Überschneidungen, welche von mehreren Testpersonen aufgedeckt werden, erhöht sich dadurch stetig. Die in Abbildung 8 dargestellte Kurve zeigt den Zusammenhang zwischen der Anzahl der Testpersonen und dem Anteil der identifizierten Usability-Probleme.³⁸

36 Krömker In: Hennig / Tjarks-Sobhani 2007, S.15

37 Alexander In: Hennig / Tjarks-Sobhani 2013, S.135f

38 Nielsen 1993

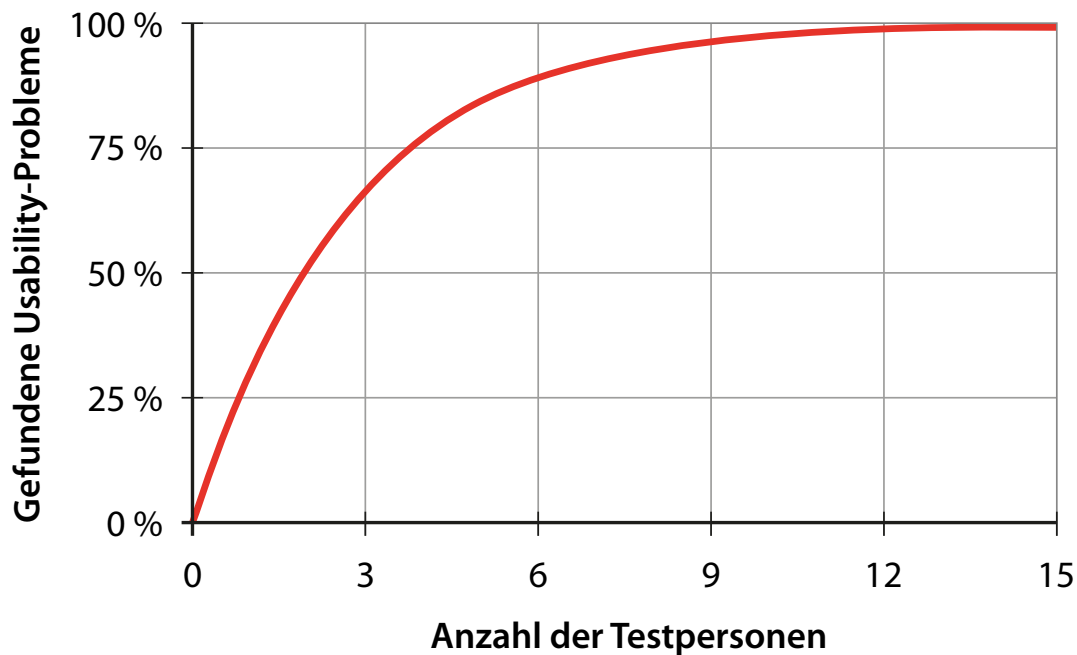


Abb. 8 Identifizierte Usability-Probleme in Abhängigkeit der Anzahl von Testpersonen³⁹

Die Durchführung eines Usability-Tests mit der Teilnahme von typischen Anwendern für das zu untersuchende Produkt kann in drei wesentliche Abschnitte unterteilt werden. Die Vorexploration, die Aufgaben des Tests (Exploration) und die Nachexploration. Bei der Vorexploration macht der Testleiter die Testperson mit der Situation im Usability-Labor und dem Testablauf vertraut. Die Testpersonen werden zusätzlich einer Befragung unterzogen, welche Erfahrungen sie mit dem Testobjekt in der Vergangenheit gemacht haben und welche Erwartungen sie an das Gerät stellen. Es folgt die aufgabenorientierte Exploration des Produktes. Dabei bearbeiten die Testpersonen selbstständig reale und vom Testleiter vorbereitete Aufgaben. Der Testleiter oder ein separater Beobachter dokumentiert alle Handlungen und für die spätere Auswertung wird das Vorgehen auf Video aufgezeichnet. In der Nachexploration reflektieren die Testpersonen ihr Handeln und geben eine subjektive Bewertung der Anwendung ab.⁴⁰

Dem Testleiter stehen für die Informationsgewinnung zwei Methoden zur Verfügung: die Befragung und die Beobachtung der Testperson. Da die Testperson bei der Befragung bewusst antwortet und gegebenenfalls die Antworten überdenken kann, ist der Beobachtung die größere Bedeutung beizumessen. Das Nutzungsverhalten der Testpersonen soll so authentisch wie möglich eingefangen werden, deshalb darf der Testleiter keine Hilfestellungen während des Tests geben. Der Testleiter sollte die aufgestellten Hypothesen bezüglich des Testobjektes immer kritisch hinterfragen und auf unvorhersehbare Wendungen reagieren können. Sowohl im Vor- als auch im Nachgespräch sollte der Testleiter auf die Testpersonen eingehen können und stets bemüht sein eine vertrauensvolle Atmosphäre während der Durchführung des Tests zu schaffen.⁴¹

³⁹ Nielsen 2000

⁴⁰ vgl. Meyer In: Hennig / Tjarks-Sobhani 2007, S.107

⁴¹ vgl. Meyer In: Hennig / Tjarks-Sobhani 2007, S.108

Die Auswertung der erhobenen Daten bildet den Abschluss der Testphase. Die Daten werden hierfür unmittelbar nach dem Test vom Testleiter in eine angefertigte Datenbank eingetragen. Somit werden mit zunehmender Anzahl an durchgeführten Tests die Daten vergleichbarer. Nach dem letzten Test trifft sich das Projektteam zu einem informellen Auswertungsgespräch. Dabei werden die zentralen Fragestellungen beantwortet und vorläufige Arbeitshypothesen aufgestellt. Während der finalen Analysephase werden die aufgestellten Hypothesen getestet. Auf Basis der gesammelten Daten, wie Fragebögen, Beobachterbögen, Protokolle und Videoaufzeichnungen, werden die Tests miteinander verglichen. Das Augenmerk liegt dabei auf Gemeinsamkeiten, Unterschieden, Abweichungen oder Widersprüchen. Aufgetretene Usability-Probleme werden eingeordnet und bewertet. Es ist dabei darauf zu achten, dass die Aufgaben prozessorientiert ausgewertet werden, damit der Blick für Abläufe und Nutzungsschemata nicht verloren geht. Die Auswertungsphase beinhaltet die Interpretation der Daten von allen Projektmitgliedern. Diese Kreuzinterpretation sorgt für eine möglichst neutrale Bewertung der erhobenen Daten und macht die Auswertung und schließlich das Ergebnis des Usability-Tests sicherer.⁴²

3.2.3 Zielgruppen

„In Kommunikationsprozessen, in denen Aussagen an nicht nur einen Adressaten gerichtet sind, kann man von einer „Zielgruppe“ sprechen.“⁴³ So beschreiben Jörg Hennig und Marita Tjarks-Sobhani den Begriff „Zielgruppe“ in dem Band Nr.17 der „tekom“. Wenn man einen Test, sei es in Form eines Fragebogens oder auch eines praktischen Tests, durchführen möchte, ist die Auswahl der Zielgruppe von nicht unwesentlicher Bedeutung. Welche Personengruppe ist für den durchzuführenden Test die geeignetste und warum?

Zu Beginn dieses Findungsprozesses ist zu erwähnen, dass die angestrebten Testergebnisse möglichst allgemeine Gültigkeit besitzen sollen. Daher entfallen Herangehensweisen wie die Persona-Methode oder die Bestimmung des Sinus-Milieus.

Im Bereich der Marktforschung existieren Zielgruppenkriterien, die auch in der Praxis Anwendung finden können.⁴⁴ Tabelle 2 zeigt die Kategorien und deren Kriterien.

42 vgl. Meyer In: Hennig / Tjarks-Sobhani 2007, S.108f

43 Hennig, Jörg / Tjarks-Sobhani 2013, S.7

44 vgl. Heuke In: Hennig / Tjarks-Sobhani 2013, S.37f

Kategorien	Kriterien
Demografische Kriterien	Alter, Geschlecht, Familienstand, Einkommen, Haushaltsgröße, Wohnort u.a.m.
Sozioökonomische Kriterien	Beruf, Ausbildung, Einkommen, Kaufkraft u.a.m.
Psychografische Kriterien	Persönlichkeitsmerkmale (Aktivität, Interessen, Einstellungen), Produktnutzen, Motive, Kaufabsichten u.a.m.
Verhaltenskriterien	Preisverhalten, Mediennutzung, Kommunikationsverhalten, Einkaufsstättenwahl, Produktwahl, Kaufmengen, Kaufhäufigkeit u.a.m.

Tab. 2 Kategorien und Kriterien zur Segmentierung von Zielgruppen⁴⁵

Diese Kriterien können als Basis für die Auswahl der Zielgruppen herangezogen werden. Eine wichtige Frage besteht darin, ob es ratsam ist, eine Unterscheidung nach Geschlecht vorzunehmen. Betrachtet man den angestrebten Usability-Test und dessen Aussagekraft, kann die Trennung nach Geschlecht möglicherweise keine praxisrelevanten Ergebnisse erzielen. Vielmehr sollte die Sammlung von geschlechtsunspezifischen Faktoren für mögliche Probleme während der Durchführung des Usability-Tests im Vordergrund stehen, um diese folgend allgemeingültig auswerten zu können.

Kirsten Brettschneider kommt in einem Artikel über Geschlecht als Zielgruppenkriterium zu dem Schluss, dass es Unterschiede zwischen Frauen und Männern bei der Rezeption Technischer Dokumentation betreffender Aspekte gibt. Sie spricht daher Empfehlungen für die geschlechtergerechte Gestaltung Technischer Dokumentation aus. Sie weist aber darauf hin, dass es diesen Empfehlungen weitestgehend an Nachweisen aus der Fachliteratur oder Studien fehlt.⁴⁶ Darüber hinaus wurde in dem dieser Masterthesis vorangegangenen Industrieprojekt die Feststellung gemacht, dass der Unterschied zwischen Frauen und Männern während der Durchführung eines Usability-Tests lediglich geringfügig in der Testdauer erkennbar war. Daraus ergibt sich für den anstehenden Usability-Test der Verzicht auf eine Unterscheidung nach dem Geschlecht.

Das Alter hingegen ist ein deutlich wichtigeres Kriterium für die anstehende Untersuchung. Ältere und jüngere Menschen haben beim Umgang mit Technik zum Teil die gleichen Probleme, während das Erlernen von neuen Technologien für manche schwieriger ist als für andere. Dabei gelten ältere Menschen nicht als die Vorläufer im Umgang mit neuen Technologien und deren Produkten. Diese werden eher von jüngeren Menschen erprobt, bei Gefallen in den Alltag integriert und somit auch zur Gewohnheit.⁴⁷ Marc Prensky definierte für das Erlernen und Erwerben von Fähigkeiten zwei Begrifflichkeiten, den „Digital Native“ und den „Digital Immigrant“. Die „Digital Natives“ sind in der

45 Heuke In: Hennig / Tjarks-Sobhani 2013, S.38

46 vgl. Brettschneider In: Hennig / Tjarks-Sobhani 2013, S.51

47 vgl. Schwender In: Hennig / Tjarks-Sobhani 2013, S.64

digitalen Welt geboren worden und mit modernen Technologien wie Computern, dem Internet und Mobiltelefonen aufgewachsen. Sie gehen schnell, selbstverständlich und aus Gewohnheit mit diesen Technologien um. Das Gegenstück bildet der Begriff der „Digital Immigrants“. Diese haben den Umgang mit moderner Technologie erst im Erwachsenenalter erlernt und gehen beim Aneignen neuer Funktionen eines technischen Produktes Schritt für Schritt vor. Prensky führt ein nachvollziehbares Beispiel für die parallele Arbeitsweise der „Digital Natives“ an. Diese erfüllen selbstverständlich kognitiv anspruchsvolle Aufgaben bei laufendem Fernseher oder laufender Musik. Was für die Gruppe der „Digital Immigrants“ nicht oder nur teilweise nachvollziehbar scheint, wurde von den „Digital Natives“ seit deren Kindheit konstant aufgebaut und als etablierte Methodik in den Alltag implementiert.⁴⁸

Darüber hinaus orientieren sich ältere Menschen beim Einsatz von neuer Technik stark an der Gebrauchsanweisung. Jüngere Menschen arbeiten zunächst intuitiv und nutzen die Anleitung nur bei gezielten Fragen oder Problemen. Clemens Schwender bezieht sich dabei auf eine 2004 durchgeführte Befragung unter Senioren, die ergab, dass 97% der befragten Personen die Gebrauchsanleitung nutze, aber diese nur von 60% als hilfreich eingestuft wurde. Eine 2007 durchgeführte Studie von Bühring und Schwender bestätigte diese Erkenntnisse.⁴⁹

Die demografische Entwicklung Deutschlands ist durch eine immer älter werdende Gesellschaft geprägt. Diese Aussage lässt sich anhand der Entwicklung der Bevölkerungspyramide untermauern. Während im Jahr 2005 der Anteil an Personen über 65 Jahren in der Bevölkerung noch bei 19% (15,9 Mio.) lag, wird er voraussichtlich bis zum Jahr 2030 auf 29% (22,1 Mio.) gestiegen sein.⁵⁰ Die Zielgruppe der über 50-jährigen ist auch hinsichtlich ihrer Kaufkraft bedeutend. Nach Angaben der Gesellschaft für Konsumforschung verfügt die Generation der über 50-jährigen eine fünfmal so hohe Kaufkraft wie die der 20- bis 29-jährigen. Diese Entwicklung wird noch weiter ansteigen und so der Zielgruppe der über 50-jährigen eine noch höhere Relevanz geben.⁵¹ Diese Ausführungen machen die Altersgruppe der über 50-jährigen zu einer wichtigen und interessanten Zielgruppe für den anstehenden Usability-Test.

Die Wahl der Testpersonen kann nach vielen Kriterien getroffen werden (siehe Tabelle 2). Für den anstehenden Usability-Test soll auf eine weitere Spezifizierung und Unterteilung der Personen verzichtet werden. Das wichtigste Kriterium ist durch die Beschreibungen in dem vorangegangenen Abschnitt das Alter. Die sozioökonomischen Kriterien werden dabei nur eine hinreichende Rolle spielen, um das Vorwissen der Testpersonen einordnen zu können. Die psychografischen Kriterien dürfen genau wie die Verhaltenskriterien keine größere Rolle bei der Auswahl der Testpersonen spielen, da die Abhängigkeit von diesen Kriterien die angestrebte Allgemeingültigkeit unterlaufen würde. Besonders wichtig ist deshalb die Auswahl eines Testobjekts, welches unabhängig von diesen Faktoren genutzt wird. Bildet man darüber hinaus mehr als eine Subgruppe innerhalb der Zielgruppe, würde sich die Anzahl der Testpersonen stetig erhöhen.

48 vgl. Prensky 2001

49 vgl. Schwender In: Hennig / Tjarks-Sobhani 2013, S.67

50 Köster / Schultheiss 2010, S.7f

51 netaspect 2007, S.1f

4 Vorbereitung des Tests

4.1 Testobjekt

Als Testobjekt für den bevorstehenden Usability-Test wurde ein technisches Gerät gesucht, welches möglichst zielgruppenunabhängig im Alltag Verwendung findet. Es sollte gewährleistet sein, dass mithilfe des Testobjekts eine realistische Testumgebung geschaffen werden kann. An dem Testobjekt müssen sowohl einfache als auch komplexere Arbeitsschritte durchzuführen sein. Das technische Gerät selbst muss ebenfalls ausreichend vielschichtig aufgebaut sein und darf nicht vollständig intuitive Bedienmöglichkeiten bieten. Zudem darf für die Testpersonen keine Gefahr bei unsachgemäßer Handhabung des Testobjekts entstehen. Für den Aufbau des Usability-Tests werden zudem die technischen Zeichnungen benötigt. Idealerweise wird ein Testobjekt gefunden, welches ausreichend robust für wiederkehrende und belastende Aufgaben ist. Komplett aus Kunststoff bestehende technische Geräte sind daher zu vermeiden.

Bereits in dem dieser Masterthesis vorangestelltem Praktikum wurden Tintenstrahldrucker als Testobjekte ausgewählt. Da die auszuführenden Schritte aber ein höheres Maß an Komplexität aufweisen sollten, fiel die Entscheidung auf einen Laserdrucker des Herstellers „OKI“. Das Modell „C301dn“ bietet die Möglichkeit verschiedener Aufgabenstellungen mit ausreichender Komplexität für den angestrebten Usability-Test. Diese Aufgaben haben zudem den großen Vorteil, dass sie ohne Anbindung an das Stromnetz durchgeführt werden können. Damit ist ein wichtiges sicherheitstechnisches Kriterium erfüllt. Die Illustrationen in der vom Hersteller herausgegebenen Bedienungsanleitung wurden auf der Basis von technischen Zeichnungen erstellt und bieten somit eine ideale Grundlage für die weitere Bearbeitung. Abbildung 9 zeigt das ausgewählte Testobjekt.



Abb. 9 Das Testobjekt: OKI C301dn⁵²

4.2 Anfertigung der Illustrationen

Die Bereitstellung und Bearbeitung der Illustrationen für die Anleitungen ist der zentrale und zeitintensivste Schritt der Vorbereitung. Die getroffene Auswahl für den Laserdrucker C301dn von OKI als Testobjekt wurde auch wegen der in der Originalanleitung vorkommenden Illustrationen getroffen. Diese sind vektorbasierend und entsprechen dem Detaillierungsgrad einer Technischen Zeichnung.

Für die erste Anleitung wurden die Illustrationen aus der Originalanleitung herausgelöst und nach Handlungsschritten sortiert. Dabei ergaben sich vier relevante Aufgabentypen, welche unter Punkt 6.3 näher erläutert werden. Die einzelnen Illustrationen wurden in einem nächsten Schritt vereinheitlicht. Dabei wurden die folgenden Kriterien auf alle Illustrationen angewandt.

Es wurde eine Linienstärke von 0,25 pt für alle dünnen Linien festgelegt. Alle Hervorhebungen wurden nach der in Punkt 3.1.3 beschriebenen Empfindlichkeit des menschlichen Auges auf 0,8 pt festgelegt. Damit wurde den Ausführungen Köslers Rechnung getragen. Diese Hervorhebungen wurden systematisch für die Kontur des Gerätes, Einzelteilen in Nahaufnahme und der Darstellung von Händen verwendet, sowie für aktive Bauteile. Bei der Verwendung von Lupen für die vergrößerte Darstellung von Bauteilen wurde die Linienstärke 1 pt festgelegt. Die in der Originalanleitung vorkommenden Pfeile wurden entfernt und durch eigene, einheitliche Pfeile ersetzt. Diese wurden in einheitlicher Größe und der Signalfarbe Rot gestaltet. Bei der Darstellung von Handlungsfolgen innerhalb einer Illustration wurden weiße Zahlen in einem roten Kreis angefertigt. Einige aktive Bauteile wurden mit einer cyanähnlichen Farbe gekennzeichnet, in Anlehnung an die realen Baugruppen des Laserdruckers, bei welchen diese Farbe ebenfalls verwendet wurde. Für die korrekte Reihenfolge beim Einlegen der Toner, sind die Farben Gelb, Magenta, Cyan und Schwarz jeweils in einem Kreis über dem jeweiligen Toner als Kennzeichnung angeordnet worden. Dies war bereits in der Originalanleitung vorgenommen worden und wird deshalb erwähnt, weil dies die einzige Stelle ist, an der weitere Farben als die bereits aufgezählten vorkommen. Diese aufgeführten Schritte dienten der Vorbereitung der Illustrationen für die Weiterverarbeitung. Zudem waren damit alle Illustrationen für die erste Anleitung mit maximalen Details angefertigt.

Zu bemerken sind die teilweise resultierenden Verletzungen der Gestaltgesetze. Diese wurden nicht bewusst so gestaltet, sondern ergaben sich bei genauer Beobachtung der erstellten Illustrationen. Beispielsweise ist das Gesetz der Prägnanz bei komplexeren Handlungsschritten nicht erfüllt. Die Details verschwimmen ineinander und geben nach Ausdruck auf dem DIN-Format A4 keine klaren Umrisse der darzustellenden Objekte wieder. Durch die stark detaillierte Ansicht ist an den Stellen mit besonders hoher Informationsdichte das Gesetz der Nähe nicht im Sinn des Tests erfüllt. Baugruppen trennen sich nicht mehr voneinander ab und können demnach vom Betrachter nicht mehr unterschieden werden, da sie zu nah aneinander liegen.

Diese Beobachtungen deuten bereits an, wie sich eine voll detaillierte Darstellung auf den Betrachter auswirkt. Der bevorstehende Test wird zeigen, welchen Effekt diese Illustrationen mit maximalen Details in einer praxisorientierten Umgebung haben.

Für die zweite Anleitung mussten die Illustrationen systematisch vereinfacht werden. Dafür wurden Maßnahmen zur Vereinfachung für jede Illustration bzw. Baugruppe durchgeführt. Diese zeitlich sehr intensive Bearbeitungsphase wird folgend näher erläutert.

Es wurden alle kleinen Schrauben, Einkerbungen und Einbuchtungen ohne erkennbare Funktion für die auszuführenden Arbeitsschritte entfernt. Löcher, Belüftungsrillen und Aussparungen ohne Einfluss auf die Handlung wurden entfernt. Abbildung 10 zeigt beispielhaft die vorgenommenen Änderungen.

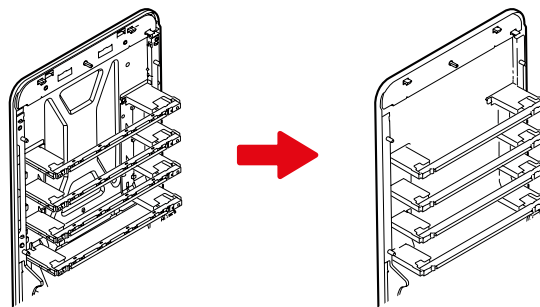


Abb. 10 Links: Deckel mit maximalen Details, Rechts: Deckel mit mittleren Details

Darüber hinaus wurden Kleinteile entfernt, welche nicht unmittelbar den Handlungsablauf beeinflussen und beim Anschauen des realen Gerätes nicht primär ins Auge des Betrachters fielen. Eng aneinander liegende Linien wurden so reduziert, dass nur noch eine oder, unter der Berücksichtigung des Ausgabeformats, sich klar abgrenzende Linien erkennbar waren. Nicht in Verwendung stehende Einzelteile, welche dreidimensional dargestellt waren, wurden bis hin zu einer zweidimensionalen Darstellungsvariante reduziert. Abbildung 11 zeigt ein Beispiel für diese Art der Detailreduzierung.

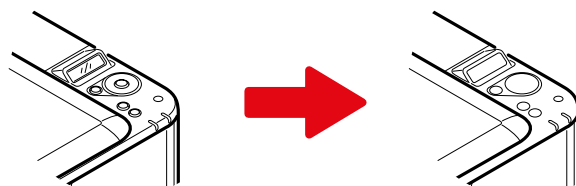


Abb. 11 Links: Display mit maximalen Details, Rechts: Display mit mittleren Details

Die Vorgehensweise bestand nicht nur im bloßen Entfernen von Linien und Kurven. In einigen Fällen mussten Linien verlängert werden, um leere Stellen der vorher entfernten Einzelteile sinngemäß zu ersetzen.

Das Ergebnis dieser ersten Stufe der Vereinfachung waren Illustrationen mit mittlerem Detaillierungsgrad. Subjektiv ergab sich daraus eine bessere Darstellung der Arbeitsschritte. Wichtige Teile waren besser und schneller zu erkennen. Durchgeführte Testdru-

cke der Anleitung mit einem Laserdrucker ergaben ein klareres Gesamtbild und deutlich reduzierte Verläufe unter den einzelnen Linien. Diese Testdrucke sind eine Notwendigkeit bei der Bearbeitung, da die Auflösung des Monitors bei höchster Zoomstufe nicht der Auflösung des verwendeten Druckers entspricht.

Auch die Gestaltgesetze wurden bei der Bearbeitung dieses Detaillierungstyps beachtet. So wurden alle Baugruppen von den Details bereinigt, die eine klare Differenzierung dieser verhinderte, wodurch sowohl das Gesetz der Prägnanz als auch das der Nähe erfüllt wurden. Die Auswirkungen dieses Bearbeitungsschrittes werden in dem folgenden Usability-Test gemessen und anschließend ausgewertet werden.

Die für die zweite Anleitung erstellten Illustrationen bildeten die Basis für die Illustrationen der dritten Anleitung. Auch hier wurden alle bisher genannten Maßnahmen durchgehend für alle Illustrationen angewandt.

Einzelteile ohne Anwendung für die durchzuführenden Handlungsschritte wurden vollständig entfernt. Nur sekundär wichtige Baugruppen, welche aber an wichtigen Baugruppen angrenzten, wurden so weit reduziert, dass diese nur noch angedeutet wurden. Der Grad der Ähnlichkeit wurde dabei soweit reduziert, dass Baugruppen nur durch die Hauptcharakteristik, wie die Kontur, die Signalfarbe und den formgebenden Einkerbungen zu erkennen waren. Abbildung 12 zeigt ein Beispiel für diese Detailreduzierung.

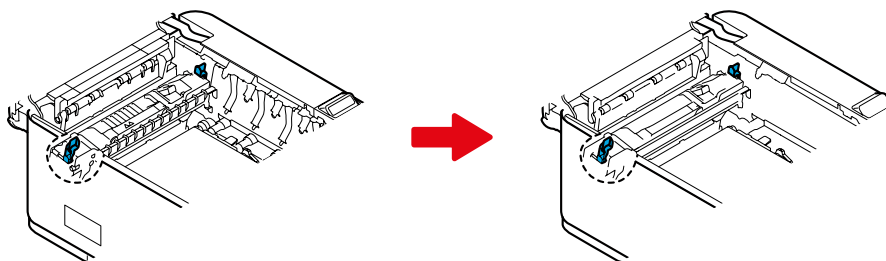


Abb. 12 Links: Druckerinnenraum mit mittlerem Details, Rechts: Druckerinnenraum mit geringem Details

Die Vorgehensweise bei der Erstellung der Illustrationen mit geringen Details ist überwiegend mit der vorherigen Detailreduzierung gleichzusetzen, beispielsweise das Entfernen von Linien innerhalb einer Baugruppe. Nur das Verlängern der Linien nach dem Entfernen nicht relevanter Baugruppen oder Einzelteilen erwies sich als aufwendiger. Das Ergebnis dieser zweiten und damit letzten Stufe der Vereinfachung waren Illustrationen mit geringem Detaillierungsgrad. Subjektiv ergab sich auch hier eine klare Darstellung, wenn auch nicht besser als die vorherige. Zu berücksichtigen ist dabei aber, dass alle Handlungsschritte bereits bekannt waren und deshalb eine reelle Einschätzung entfällt.

Die bereits bei der Erstellung der vorherigen Illustrationen berücksichtigten Gestaltgesetze haben auch bei dem geringsten Detaillierungstyp ihre Gültigkeit. Das Gesetz

der Ähnlichkeit musste für diesen Anwendungsfall etwas weiter gefasst werden, da es sich hierbei um die Ähnlichkeit von realen und abstrakten Formen handelt. Vergleicht man diese aber miteinander, ist das Gesetz der Ähnlichkeit nur bedingt erfüllt. Je mehr Details entfernt wurden, umso geringer war die Ähnlichkeit zu dem realen Objekt einzuschätzen. Die Grenze, dass Baugruppen nicht mehr zugeordnet werden können, wurde dabei aber nicht überschritten. Das Gesetz der Geschlossenheit findet insoweit Anwendung, dass einige wenige Bauteile durch die Reduzierung der Details so freigelegt wurden, dass vorher durchgehende Linien unterbrochen wurden. Während dieser Umstand an den meisten Stellen durch Verlängern der Linien behoben werden konnte, sind vereinzelt die unterbrochenen Linien beibehalten worden. Dieses Vorgehen wurde nur bei für den Handlungsschritt weniger relevanten Bauteilen angewandt. Der praktische Test wird die Wirkung dieses Detaillierungstyps aufzeigen.

Mit Abschluss dieses Arbeitsschrittes waren Illustrationen in drei Detaillierungsstufen erstellt worden und bereit für das Zusammenführen in jeweils einer Anleitung für den bevorstehenden Usability-Test. Abbildung 13 zeigt abschließend beispielhaft den Vergleich dieser drei Detaillierungsstufen.

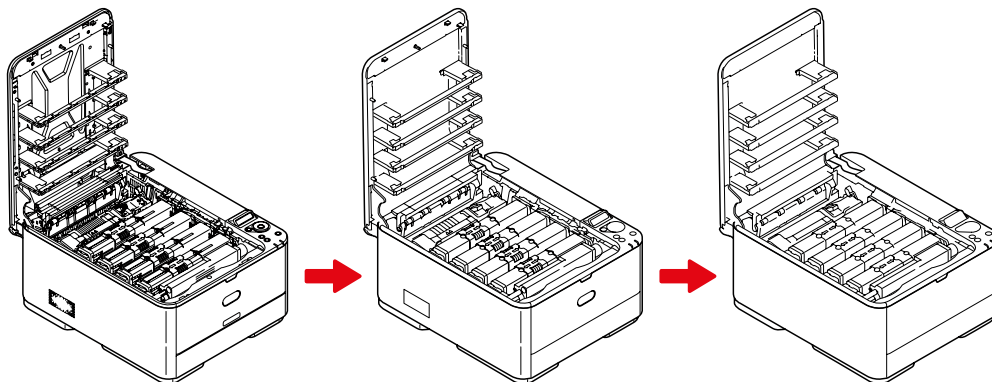


Abb. 13 Links: Drucker mit maximalen Details, Mitte: Drucker mit mittleren Details, Rechts: Drucker mit geringen Details

4.3 Anfertigung der Anleitungen

Mithilfe der erstellten Illustrationen konnten die jeweiligen Anleitungen angefertigt werden. Es musste effektiv nur eine Anleitung konzipiert und umgesetzt werden, da sich diese unabhängig vom Detaillierungsgrad der Illustrationen erweisen muss. Jede Testperson soll prinzipiell die gleiche Anleitung erhalten, nur mit unterschiedlichen Abbildungen. Die Anleitung wurde im DIN-Format A4 angefertigt.

Für die Anleitung wurde ein schlichtes Design gewählt. Während das Deckblatt und die Schlusseite farbliche Elemente enthalten, sind die Handlungsschritte selbst nur mit grauen Linien voneinander abgetrennt und mit Nummerierungen versehen. Der Überbegriff des jeweiligen Arbeitsschrittes wurde im oberen Bereich jeder Seite, hinterlegt mit einem grauen Balken, platziert. Das Layout wurde nach dem Ordnungstyp „Zwilling“ angelegt, da dieser für anleitende Texte gut geeignet ist. Darüber hinaus können die Bilder und der Text eindeutig zugeordnet werden. Abbildung 14 zeigt das vereinfachte Gestaltungsraster der Anleitung.

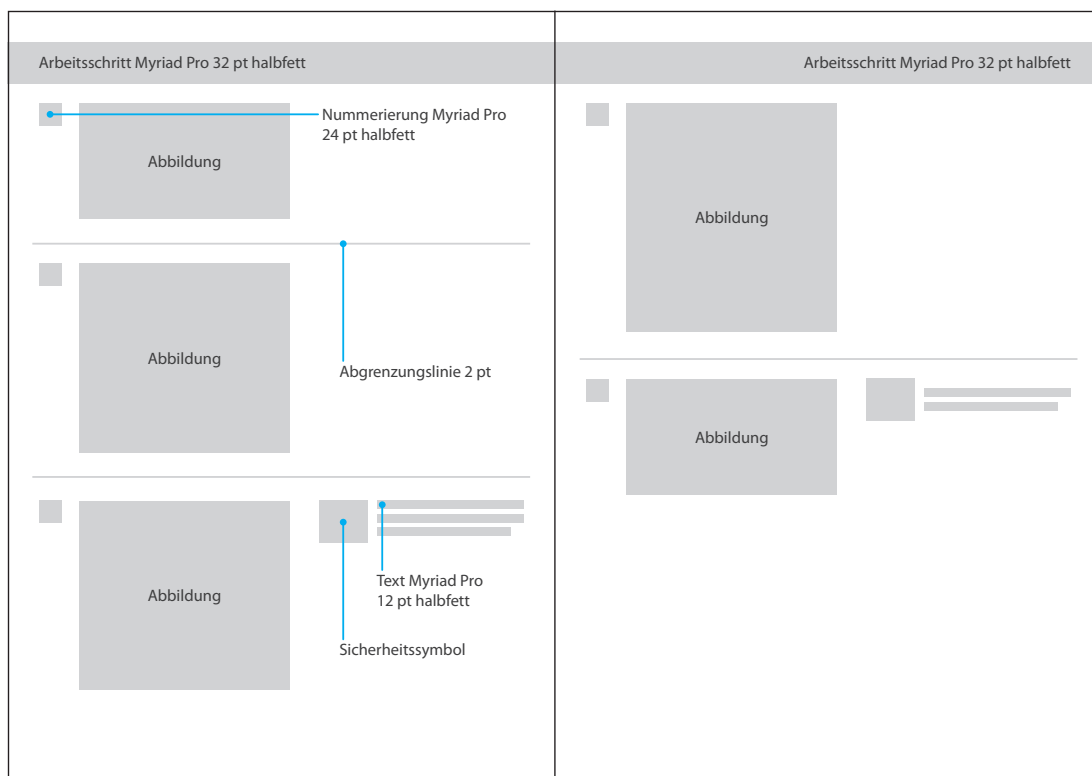


Abb. 14 Gestaltungsraster der Anleitung

Die Abbildungen wurden mit konstanten Maßen in die Anleitung eingefügt. Illustrationen von einzelnen Baugruppen, beispielsweise der Toner, wurden an die Größe der vorhandenen Illustrationen angepasst, um einen ausgewogenen Gesamteindruck zu erzeugen. Als Sicherheitssymbol wurde ein Ausrufezeichen, umrandet von einem Dreieck, in roter Farbe gewählt. Der Text in der Anleitung bezieht sich nur auf sicherheitsrelevante Aussagen. Unter Punkt 4.7 wird diese Entscheidung näher erläutert. Die unter diesen Regeln angefertigten Anleitungen sind unter Anhang D bis G hinterlegt.

4.4 Auswahl der Testpersonen

Wie in Punkt 3.2.3 beschrieben, wurde für die anstehende Untersuchung als grundlegender Zielgruppenfaktor das Alter bestimmt. In Verbindung mit den zu überprüfenden drei Detaillierungstypen innerhalb der Anleitungen ergaben sich 30 benötigte Testpersonen. Um der Gruppe der „Digital Natives“ zu entsprechen, wurden 15 Testpersonen unter 30 Jahren benötigt, und demzufolge auch 15 Testpersonen über 50 Jahren für die Gruppe der „Digital Immigrants“. Abbildung 15 zeigt den aufgestellten Versuchsplan.

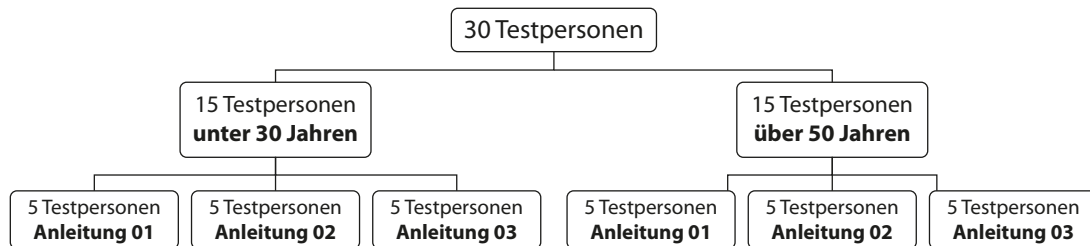


Abb. 15 Versuchsplan

Somit ergaben sich 10 Testpersonen pro getestete Anleitung. Die Anzahl von 5 Testpersonen pro Einheit ergibt sich aus den Untersuchungen von Nielsen, die in Punkt 3.2.2 aufgeführt sind. Der Altersdurchschnitt der ersten Zielgruppe lag bei 28 Jahren und der der zweiten bei 57 Jahren.

4.5 Erstellung des Fragebogens

Der Fragebogen wurde anhand der unter Punkt 3.2.1 aufgeführten Grundregeln erstellt. Der komplette Fragebogen ist im Anhang A aufgeführt.

Die erste Fragekategorie bezog sich auf demografische Informationen über die Testperson. Diese beinhalteten die Frage nach dem Alter sowie der Ausbildung bzw. dem Studium oder dem ausgeübten Beruf. Die zweite Fragestellung wurde bewusst offen gestellt. Da der Testleiter bei der Beantwortung des Fragebogens anwesend ist, kann er auf mögliche Fragen der Testpersonen eingehen. Ziel dieser Frage war die Evaluierung möglicher technischer Ausbildungswege oder Berufe, um das technische Hintergrundwissen einschätzen zu können.

Darauf folgten allgemeine Fragen. Eine für den Test sehr wichtige Frage ist, wie die Testperson ihren Umgang mit technischen Geräten einschätzt. Für diese Frage wurden drei Antwortmöglichkeiten angeboten, welche dem zielführenden Antwortspektrum für diesen Test entsprachen. Die zweite Frage zielte auf die Häufigkeit und den Anlass der Nutzung von Bedienungsanleitungen ab. Diese Frage ermöglichte fünf verschiedene Antwortmöglichkeiten. Die Testperson konnte dabei mehrfach ankreuzen. Dieses Frageformat wurde gewählt, da es realistisch schien, dass Personen beispielsweise eine Anleitung nicht nur beim ersten Gebrauch, sondern auch bei möglichen Problemen mit dem Gerät nutzen. Eine weitere Frage beinhaltete die Vorliebe für eine Anleitungsart.

Die Testperson sollte dabei angeben, ob sie in Bedienungsanleitungen eher Bilder oder Text bevorzugt. Als dritte Möglichkeit konnte die Antwort „Das ist mir egal.“ angekreuzt werden. Die vierte Frage sollte die Vorliebe der Testperson für die Darreichungsform erfassen. Auch bei dieser Frage wurden drei Antwortmöglichkeiten zur Auswahl gestellt. Entweder ein Schriftstück oder eine Datei, welche auf dem Computer angeschaut werden kann. Auch hier wurde die Antwortmöglichkeit „Das ist mir egal.“ eingefügt. Die letzte Frage bezog sich auf die Erfahrungswerte mit Bedienungsanleitungen. Hierfür wurden vier Antwortmöglichkeiten vorgegeben, wobei zwei positiv und zwei negativ einzuordnen sind. Wie bereits unter Punkt 3.2.1 erwähnt, wurde bewusst auf eine neutrale Antwortmöglichkeit verzichtet. Damit war der erste Teil des Fragebogens, welcher eine Seite umfasst, abgeschlossen.

Der zweite Teil des Fragebogens bezieht sich auf die Vorliebe der Testperson für verschiedene Darstellungsvarianten. Für die erste von zwei Fragen zu diesem Themenkomplex sollten drei Abbildungen miteinander verglichen und mithilfe einer Rangliste sortiert werden. Die Abbildungen unterschieden sich in ihrer Anzahl an Lupendarstellungen, welche dem Handlungsschritt hinzugefügt wurden. Bei der ersten Darstellung wurde keine Lupe verwendet. Bei der zweiten Darstellung wurde eine Lupe zur Erläuterung hinzugefügt, und bei der dritten wurden zwei Lupen hinzugefügt. Die Testperson sollte diese Abbildungen von eins bis drei bewerten. Diese Frage soll Informationen über die Vorliebe der Testpersonen bezüglich der Anzahl an Informationen innerhalb einer Abbildung zusammentragen. Der Aufbau der zweiten Frage ist identisch mit dem der ersten. Die drei Abbildungen zeigten hierbei den gleichen Handlungsschritt, unterschieden sich aber im Detaillierungsgrad. Die erste Abbildung wurde mit maximalen Details versehen, die zweite mit mittlerem Detaillierungsgrad und die letzte mit geringen Details. Das Ziel dieser Frage ist, eine Einschätzung der Testperson bezüglich der Informationsdichte zu erhalten. Diese beiden Fragestellungen füllten jeweils eine Seite des Fragebogens.

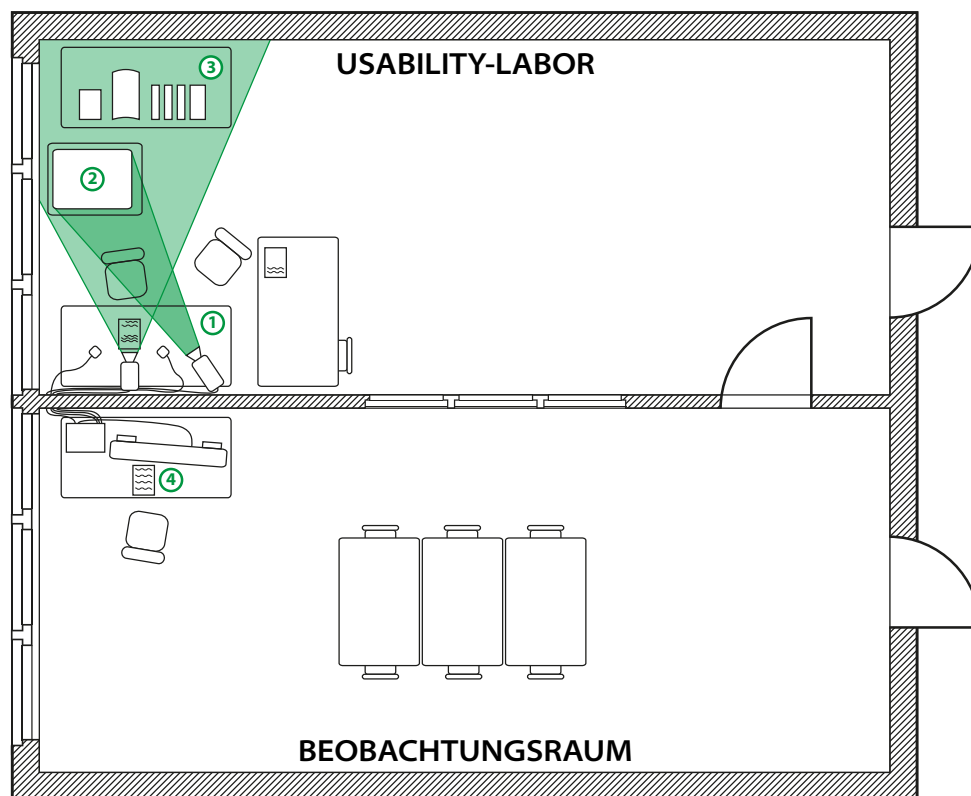
Auf der letzten Seite des Fragebogens wird zu Beginn die Frage nach den Vorkenntnissen der Testperson mit Laserdruckern gestellt. Das Antwortformat ist dabei einfach gehalten. Zunächst wurde nach der Verwendung eines solchen Druckers, entweder zu Hause oder bei der Arbeit, gefragt. Es konnte der Frage angemessen mit „ja“ oder „nein“ geantwortet werden. Die letzte Frage bezog sich auf die Häufigkeit eines Tonerwechsels bei einem Laserdrucker. Es wurden drei Antwortmöglichkeiten zur Wahl gestellt. Dabei wurde relativ grob abgestuft, indem entweder „häufig“, „selten“ oder „nie“ angekreuzt werden konnte. Dieses Maß erschien als ausreichend um die Vorkenntnisse der Testperson abschätzen zu können.

Den letzten Komplex bildete ein einleitender Text für den Usability-Test. Es wurde mithilfe des Textes versucht, eine realistische Umgebung für die bevorstehenden Aufgaben zu schaffen. Abschließend wurde das letzte Blatt mit einer Danksagung versehen.

Das Layout wurde einerseits unter Verwendung der unter Punkt 3.2.1 aufgeführten Grundregeln und andererseits durch das Wissen aus dem Studium der Technischen Redaktion und Wissenskommunikation erstellt. Das Ergebnis ist ein vierseitiger Fragebogen, für dessen Beantwortung eine Zeit von fünf Minuten als ausreichend angesehen wird.

4.6 Versuchsaufbau

Für die Durchführung des Usability-Tests wurde das Usability-Labor in vier Bereiche eingeteilt. Abbildung 16 zeigt diesen Aufbau. Der erste Bereich ist für die Beantwortung des Fragebogens, für das einleitende Gespräch und das Nachgespräch vorgesehen. Im zweiten Bereich befindet sich das Testobjekt auf einem kleinen Tisch. Dieser gewährleistet optimale Freiheit für die Durchführung der Arbeitsschritte. Im dritten Bereich befinden sich die für den Test benötigten Materialien. Im Nachbarraum befindet sich der vierte Bereich. Dieser dient als Beobachtungsraum während der Durchführung des praktischen Teils des Tests. Dort kann der Testleiter über zwei Kameras und zwei Mikrofone den Test beobachten und aufzeichnen. Während eine Kamera den kompletten Testbereich aufzeichnet, filmt die zweite Kamera nur das Testobjekt und kann damit sämtliche am Gerät durchgeführte Handlungen aufzeichnen. Damit wird eine lückenlose Aufzeichnung gewährleistet. Im Beobachterraum kann während der Aufnahme zwischen den beiden Kameraeinstellungen beliebig gewechselt werden.



- ① Bereich für Beantwortung des Fragebogens
- ② Bereich für den praktischen Test
- ③ Bereich für Materialien (Papier, Folie und Toner)
- ④ Bereich für Beobachtungen (Bild und Ton über Kamera und Mikrofone)

Abb. 16 Usability-Labor der Hochschule Merseburg mit Beobachtungsraum⁵³

53 vgl. Alexander In: Hennig / Tjarks-Sobhani 2013, S.134

4.7 Durchführung eines Pretests

Ein sogenannter Pretest wurde vor Beginn des vorbereiteten Tests durchgeführt, um mögliche Schwachstellen im Vorfeld zu eliminieren. Der Fragebogen und der praktische Test wurden hierfür an Testpersonen erprobt, welche den für den Usability-Test ausgewählten Zielgruppen ähnlich waren. Dabei wurde auf gleiche Bedingungen für die Durchführung geachtet, der gleiche zeitliche Rahmen, der gleiche Ort und eine konstante Testleitung.

Obwohl dieser Punkt nicht weiter ausgeführt werden musste, soll an dieser Stelle die Bedeutung des Pretests für diesen Fall kurz erläutert werden. Die dafür angefertigte Anleitung erwies sich als prinzipiell problematisch. Eine der Pretestpersonen hielt sich derart stark an den eingefügten Textstellen zur besseren Erklärung der Bilder auf, dass die ursprünglich auf dem Prüfstand stehenden Illustrationen in den Hintergrund rückten. Daraufhin wurde der Text in den finalen Anleitungen fast vollkommen entfernt. Nur an den Stellen, die ohne Hinweise in Textform nicht eindeutig auszuwerten gewesen wären, wurde der Text in verkürzter Form belassen. So ergab sich eine Anleitung mit Illustrationen als Leitmedium und geringe textliche Hinweise als Zusatzmedium. Alle gefunden Probleme wurden schließlich behoben und sowohl der Fragebogen als auch der praktische Test wurde für die anstehende Untersuchung aufbereitet.

5 Hypothesen

Mit Festlegung und Beschreibung der Zielgruppen in den vorangegangenen Ausführungen ergeben sich Erwartungen für die Testergebnisse. Diese sind nachfolgend aufgeführt.

- Die Testpersonen unter 30 Jahren lösen die Handlungsschritte schneller als die Testpersonen über 50 Jahren.
- Die Testpersonen unter 30 Jahren haben weniger Schwierigkeiten bei der Lösung der Aufgaben als die Testpersonen über 50 Jahren.
- Die Zielgruppe über 50 Jahren nutzt häufiger Bedienungsanleitungen als die Zielgruppe unter 30 Jahren.
- Bereitet ein Handlungsschritt der Zielgruppe unter 30 Jahren Probleme, wird auch die Zielgruppe über 50 Jahren damit Schwierigkeiten haben, jedoch nicht umgekehrt.
- Für den Handlungserfolg wichtige Informationen gehen in der Anleitung mit maximal detaillierten Illustrationen unter, was unabhängig von der Zielgruppe zu längeren Arbeitszeiten führt.
- Die Anleitung mit reduzierten Details hilft beiden Zielgruppen am schnellsten bei der Bewältigung der Arbeitsschritte.
- Minimal detaillierte Illustrationen in der Anleitung senken den Grad der Ähnlichkeit zum technischen Gerät soweit ab, dass die Testpersonen Schwierigkeiten beim Wiedererkennen einzelner Bauteile haben und mehr Zeit für die Bewältigung der Aufgaben benötigen.

6 Durchführung des Tests

6.1 Vorgespräch

Für einen erfolgreichen Test ist die erste persönliche Kontaktaufnahme sehr wichtig. Jeder Test wurde gleichermaßen mit einem einleitenden Gespräch begonnen. Dieses Vorgespräch diente neben der Vermittlung des Testinhaltes auch dem Abbau möglicher Nervosität. Der grundlegende Inhalt des Gesprächs ist in den folgenden Punkten aufgeführt.

- Danksagung für die Teilnahme an dem Test
- Hintergrund für die Durchführung des Tests
- Ablauf des Tests
- nicht die Person wird getestet, sondern die Bedienungsanleitung
- Test wird auf Kamera aufgezeichnet
- Daten werden vertraulich behandelt und dienen nur der Auswertung
- Lösung der Aufgaben immer mit der Bedienungsanleitung, intuitives Handeln weitestgehend versuchen zu vermeiden
- Aufgabe kann bei mangelnder Hilfestellung der Anleitung abgebrochen werden
- „laut Denken“ während des Tests
- Sicherheitshinweis für den Umgang mit dem Toner
- ungefähre Dauer des Tests
- der Testleiter gibt keine Hinweise im Umgang mit dem Gerät oder der Anleitung während des Tests
- Aufenthaltsort des Testleiters während des Tests
- Möglichkeit des Abbruchs bei Unwohlsein
- Beantwortung möglicher Fragen

Jeder Testperson wurden diese Informationen in der gleichen Reihenfolge und mit der gleichen Gewichtung gegeben. Die wichtigsten Informationen wurden immer auf die gleiche Weise hervorgehoben. Die allgemeinen Informationen für die Testperson befinden sich gemeinsam mit dem Beobachterbogen im Anhang B.

6.2 Fragebogen

Die Beantwortung des Fragebogens folgte bei jeder Testperson auf das Vorgespräch. Die letzte Seite des Fragebogens verwies auf den praktischen Teil des Tests. Neben Fragen zu den Vorkenntnissen mit dem Umgang mit Laserdruckern und dem Wechsel der dazugehörigen Toner erläuterte ein kurzer Text die Testsituation.

Um eine realistische Situation für die anstehenden Aufgaben zu erzeugen, wurde der Laserdrucker als Gebrauchtgerät ausgegeben, welcher unter der Voraussetzung gekauft wurde, dass kein Toner enthalten sei und sich noch Papierreste im Inneren befinden können. Somit konnte die Testsituation für die Testpersonen in eine Alltagssituation transferiert werden. Der gesamte Fragebogen ist im Anhang A hinterlegt.

6.3 Usability-Test

Der Testperson wurde nach der Beantwortung des Fragebogens die zu untersuchende Anleitung übergeben. Der Test bestand aus den bereits aufgezeigten vier Teilaufgaben. Die erste Aufgabe beinhaltete das Einlegen des Papiers in den dafür vorgesehenen Papierschacht. Hierfür musste die Papierkassette entnommen und der Papieranschlag auf das korrekte Format eingestellt werden. Schließlich wurde die gefüllte Papierkassette wieder in den Papierschacht geschoben. Die zweite Aufgabe beinhaltete das Einlegen der Toner. Hierfür musste erst die Abdeckung des Druckers geöffnet werden. Nachdem der Toner, welcher sich auf dem angrenzenden Tisch befand, korrekt identifiziert wurde, musste dieser nacheinander eingelegt werden. Dabei galt es den Mechanismus mithilfe der Illustration umzusetzen. Abschließend wurde die Abdeckung des Druckers wieder geschlossen. Für die dritte Aufgabe musste gleich zu Beginn die Abdeckung wieder geöffnet werden. Es galt einen möglichen Papierstau zu beheben. Nachdem die Testperson die Bildtrommleinheit des Druckers entfernt hatte, wurde das erste Blatt bereits sichtbar. Die Bildtrommel musste abgelegt und mit Folie abgedeckt werden. Für die Entfernung des ersten Blattes musste erst der Fixierer mit dem eingeklemmten Blatt entnommen werden. Durch Drücken eines an dem Fixierer befindlichen Knopfes konnte das Blatt bei gleichzeitigem Ziehen entfernt werden. Schließlich wurde der Fixierer wieder eingelegt und mithilfe der Hebel arretiert. Das zweite Blatt war für die Testperson zunächst nicht sichtbar. Durch Umlegen zweier Hebel wurde das Transportband des Druckers entnommen. Darunter kam das zweite und damit letzte verklemmte Blatt zum Vorschein, und wurde entfernt. Das Transportband wurde wieder eingelegt und die Hebel in ihre Ausgangsposition gebracht. Die Bildtrommel wurde nach Entfernung der zur Abdeckung dienenden Folie wieder in den Drucker eingesetzt. Abschließend wurde die Abdeckung des Druckers wieder geschlossen. Die vierte und letzte Aufgabe beinhaltete das Einstellen des Mehrzweckfachs. Hierfür musste erst das Mehrzweckfach geöffnet und die Papierstützen zweistufig herausgezogen werden. Abschließend wurden zwei Papierführungen auf das eingelegte Papierformat eingestellt. Damit war der praktische Teil des Tests beendet. Für die Durchführung der gestellten Aufgaben wurde weder Strom noch das Betätigen des Bedienfeldes benötigt. Die getesteten Anleitungen sind im Anhang D-G hinterlegt.

6.4 Nachgespräch

Das Nachgespräch folgte bei jeder Testperson nach der Durchführung des praktischen Tests. Hierbei wurden die Testpersonen bezüglich ihrer Gefühlslage und Zufriedenheit während der Durchführung des Tests befragt. Die Antworten wurden in der Auswertungsphase kategorisiert und in einem vordefinierten Antwortraster festgehalten. Darüber hinaus wurde nach Verbesserungsvorschlägen für die Bedienungsanleitung gefragt. Abschließend wurde ein offenes Gespräch über den Test gehalten und Probleme, welche während des Tests nicht ausgesprochen wurden, in den Beobachterbogen nachgetragen. Der Vordruck für das Nachgespräch befindet sich am Ende von Anhang C. Die durchschnittliche Sitzungsdauer für den gesamten Test betrug 22 Minuten.

7 Auswertung

7.1 Auswertung des Fragebogens

7.1.1 Frage nach dem Umgang mit technischen Geräten

Diese Frage sollte den Umgang der Testpersonen mit technischen Geräten erfassen, um deren Hintergrundwissen für den Usability-Test einzuordnen. Abbildung 17 zeigt die Ergebnisse dieser Fragestellung.

Wie würden Sie ihren Umgang mit technischen Geräten (Fernseher, Telefon, Computer, usw.) beschreiben?

- A Ich bin geübt im Umgang mit technischen Geräten.
- B Ich habe wenig Erfahrung im Umgang mit technischen Geräten.
- C Ich weiß es nicht genau.

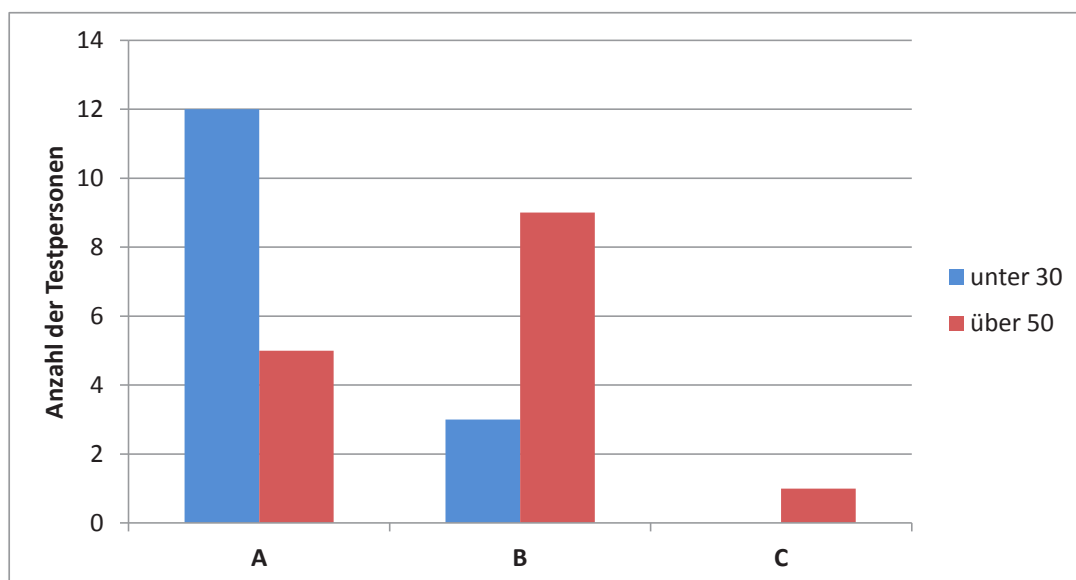


Abb. 17 Diagramm: Umgang mit technischen Geräten

Die Testpersonen unter 30 Jahren schätzen sich fast durchgängig als geübt beim Umgang mit technischen Geräten ein. Die über 50-jährigen haben zwar überwiegend weniger Erfahrungen beim Umgang mit technischen Geräten, aber über 30% stufen ihren Umgang als geübt ein.

Dieses Ergebnis entspricht insofern den Erwartungen, dass junge Menschen in ihrem Alltag unentwegt mit technischen Geräten umgehen und daher auch ihren Umgang und die gewonnenen Erfahrungen größer einschätzen als die über 50-jährigen. Aufgrund dessen, dass über 30% der über 50-Jährigen ihren Umgang mit technischen Geräten als geübt einschätzen, könnte man hier auch auf die technische Neugier älterer Menschen schließen. Das Diagramm kann und soll den folgenden Unterschied nicht

wiedergeben, aber alle über 50-jährigen, die ihren Umgang mit technischen Geräten als geübt einstufen, waren Männer.

7.1.2 Frage nach dem Nutzungsverhalten von Bedienungsanleitungen

Wie oft und an welchen Stellen eine Testperson die Bedienungsanleitung für ein Gerät tatsächlich nutzt, sollte mit dieser Frage ermittelt werden. Für die Arbeit des Technischen Redakteurs ist diese Fragestellung besonders interessant, da es in seinem Interesse liegt, jedem Nutzer Zuversicht und positive Erwartungen an eine Bedienungsanleitung zu gewährleisten. Abbildung 18 zeigt die Ergebnisse dieser Fragestellung.

Wie häufig nutzen Sie im Allgemeinen Bedienungsanleitungen? (Mehrfachnennungen möglich)

- A Ich benutze Sie zu Beginn zum Erlernen der Funktionen.
- B Ich benutze Sie mehrfach zum Nachschlagen von Handlungsschritten.
- C Ich benutze Sie nur, wenn ich ein Problem mit dem Produkt habe.
- D Ich benutze Sie jedes Mal bei der Nutzung des Produktes.
- E Ich benutze keine Betriebsanleitungen.

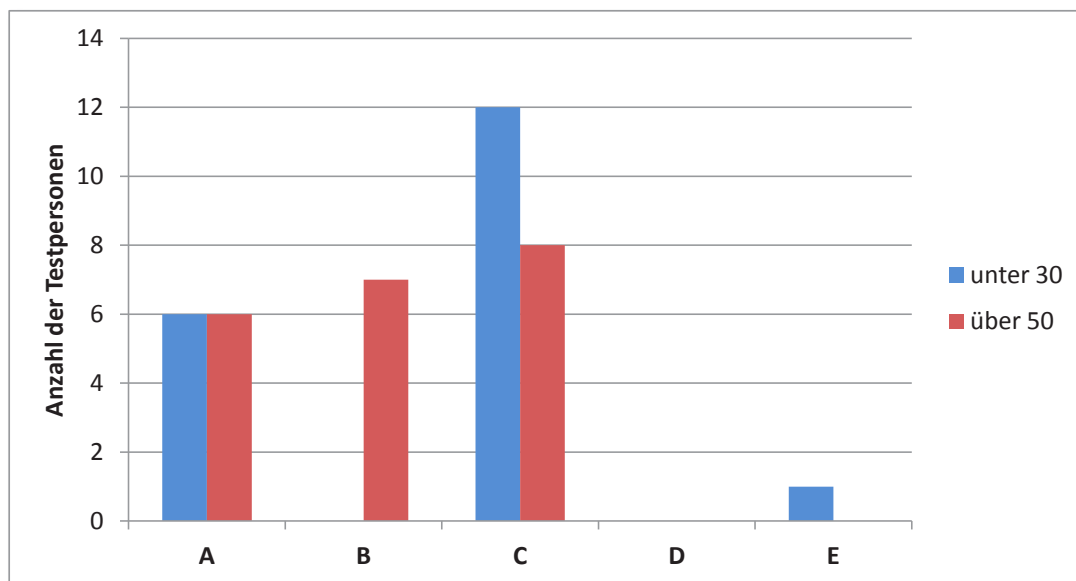


Abb. 18 Diagramm: Nutzungsverhalten von Bedienungsanleitungen

Da die Fragestellung Mehrfachnennungen ermöglichte, sind die Werte nicht direkt vergleichbar, da einige Testpersonen nur ein Kreuz, andere bis zu drei Kreuze gesetzt haben. Dennoch stellt das Diagramm eindeutige Tendenzen bei dem Nutzungsverhalten von Bedienungsanleitungen dar.

Der deutlichste Ausschlag stellt sich bei der Nutzung der Bedienungsanleitung bei Problemen ein. Beide Zielgruppen nutzen die Anleitung dann am häufigsten. Die über 50-jährigen nutzen eine Bedienungsanleitung darüber hinaus noch für mehrmaliges

Nachschlagen von Handlungsschritten. Zum Erlernen der Funktionen beim Neukauf eines technischen Geräts nutzen beide Zielgruppen die Bedienungsanleitung gleichermaßen.

Die wichtigste Feststellung aus der Beantwortung dieser Frage ergibt sich aus der Verteilung der über 50-jährigen. Diese nutzen allgemein eine Bedienungsanleitung häufiger als die unter 30-jährigen. Eine Feststellung, der zukünftig ausreichend Beachtung geschenkt werden sollte, da hieraus auch die wachsende Bedeutsamkeit von Bedienungsanleitungen geschlossen werden kann. Während eine für ältere Menschen angepasste Anleitung auch bei jüngeren Menschen hilfreich sein kann, muss dies umgedreht nicht zwangsläufig der Fall sein. Bei Anleitungen für jüngere Menschen kann eher technisches Wissen vorausgesetzt werden und eher im Stil einer Kurzanleitung abgebildet und geschrieben werden.

Es findet sich außerdem die Bestätigung der Definition der „Digital Natives“ wieder, deren Griff zur Bedienungsanleitung in der Regel vor allem dann erfolgt, wenn ein Problem mit dem technischen Gerät auftritt.

7.1.3 Frage nach den Vorlieben für Bilder oder Text

Diese Frage sollte vor Beginn des Usability-Tests abklären, welche Vorlieben die Testperson bezüglich der Informationsquelle (Bilder oder Text) besitzt. Diese Information ist deshalb von Bedeutung, da bei einer Testperson, welche eher Text bevorzugt, Schwierigkeiten mit der bildbasierenden Anleitung zu erwarten sind. Abbildung 19 zeigt die Ergebnisse dieser Fragestellung.

Manche Bedienungsanleitungen enthalten vorwiegend Text, manche fast nur Bilder. Welche Art von Anleitung bevorzugen Sie?

- A Ich bevorzuge Bilder oder Grafiken in einer Bedienungsanleitung.
- B Ich bevorzuge Text in einer Bedienungsanleitung.
- C Das ist mir egal.

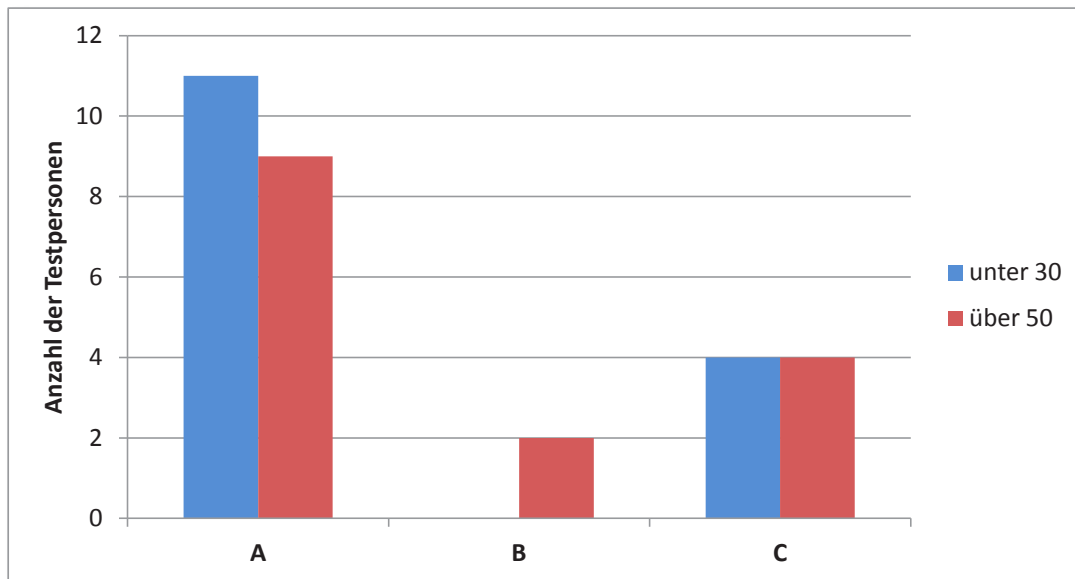


Abb. 19 Diagramm: Vorlieben für Bilder oder Text in Bedienungsanleitungen

Der Großteil der Testpersonen, unabhängig der Zielgruppe, favorisiert Bilder oder Grafiken in einer Bedienungsanleitung. Nur zwei befragte Personen über 50 Jahren bevorzugen eher Text. Bei der Beantwortung dieser Frage fielen die Testpersonen auf, denen es scheinbar egal war, ob nun Bilder oder Text das Leitmedium einer Anleitung ist. Sie gaben an, eher die Antwortmöglichkeit für beides, sowohl Bilder als auch Text, zu suchen. Die Aussage ist aber dennoch eindeutig zu bewerten und rechtfertigt einmal mehr die Qualität von Illustrationen innerhalb einer Bedienungsanleitung zu untersuchen.

7.1.4 Frage nach der Art der Präsentation

Die Frage nach der Art der Präsentation ist neben allgemeinem Interesse vor allem deshalb von Bedeutung, da die Anleitung für den Usability-Test in ausgedruckter Form vorliegt. Eine Präferenz zu digitaler Darreichungsform könnte das Testergebnis möglicherweise beeinflussen. Davon ist aber erfahrungsgemäß nicht auszugehen, da bei dem vorangegangenen Industriepraktikum diese Frage bereits gestellt wurde, und eine klare Tendenz zum ausgedruckten Schriftstück festzustellen war. Abbildung 20 zeigt die Ergebnisse dieser Fragestellung.

Welche Art der Präsentation einer Bedienungsanleitung bevorzugen Sie?

- A Ich bevorzuge ein ausgedrucktes Schriftstück.
- B Ich bevorzuge eine Datei, welche ich mir auf dem Computer anschauen kann.
- C Das ist mir egal.

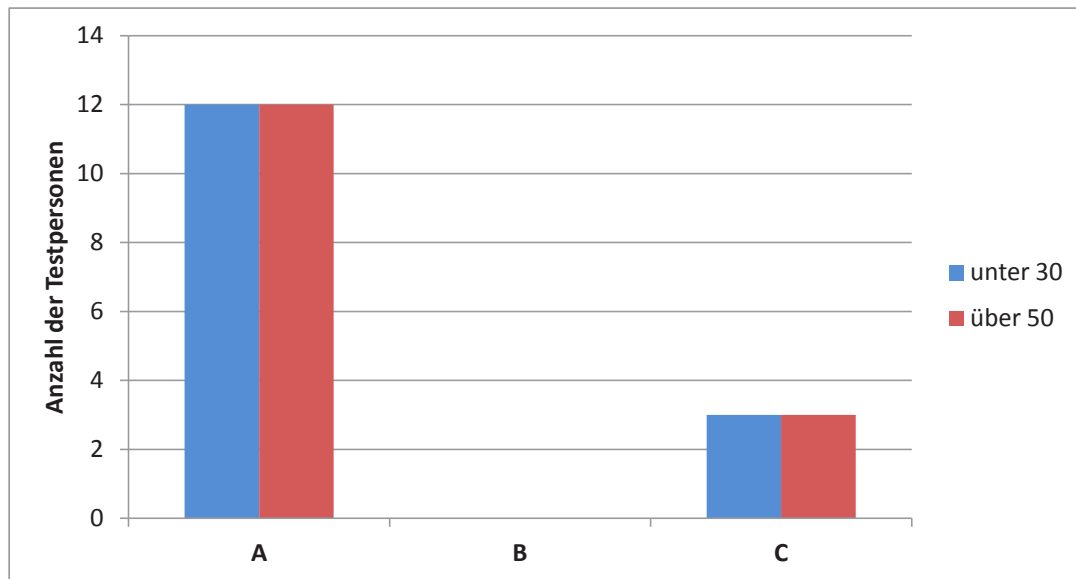


Abb. 20 Diagramm: Art der Präsentation

Das Ergebnis dieser Frage ist losgelöst von der Zielgruppe zu betrachten. Das ausgedruckte Schriftstück wird sowohl von den unter 30-jährigen als auch von den über 50-jährigen bevorzugt.

Dieses Ergebnis kann auf die Gewohnheit zurückgeführt werden, eine ausgedruckte Bedienungsanleitung in den Händen zu halten. Die Bindung an einen Computer schränkt die Bewegung während den Handlungen erheblich ein. Mag es bei einem Smartphone noch funktionieren, ist das hin und her laufen beispielsweise bei dem Zusammenbau eines Gartengerätes eher unpraktisch. Auch kann der Computer gerade nicht funktionieren oder es ist überhaupt keiner vorhanden. Zukunftsorientiert könnte zwar eine steigende Verbreitung von Tablet-Computern diese Situation ändern, aber gegenwertig muss bei zielgruppenorientierter Arbeitsweise dieses Ergebnis berücksichtigt werden.

7.1.5 Frage nach den Erfahrungen mit Bedienungsanleitungen

Die Frage nach den Erfahrungen mit Bedienungsanleitungen dient ebenfalls allgemeinem Interesse. Geben die Testpersonen aber an, überdurchschnittlich schlechte Erfahrungen mit Bedienungsanleitungen gemacht zu haben, könnte die daraus resultierende Einstellung der Testpersonen gegenüber Anleitungen im anstehenden Usability-Test negativen Einfluss haben. Diese müsste dann gesondert im Nachgespräch erfragt werden. Abbildung 21 zeigt die Ergebnisse dieser Fragestellung.

Ich habe bisher mit Bedienungsanleitungen ...

- A ... sehr gute Erfahrungen gemacht.
- B ... überwiegend gute Erfahrungen gemacht.
- C ... überwiegend schlechte Erfahrungen gemacht.
- D ... sehr schlechte Erfahrungen gemacht.

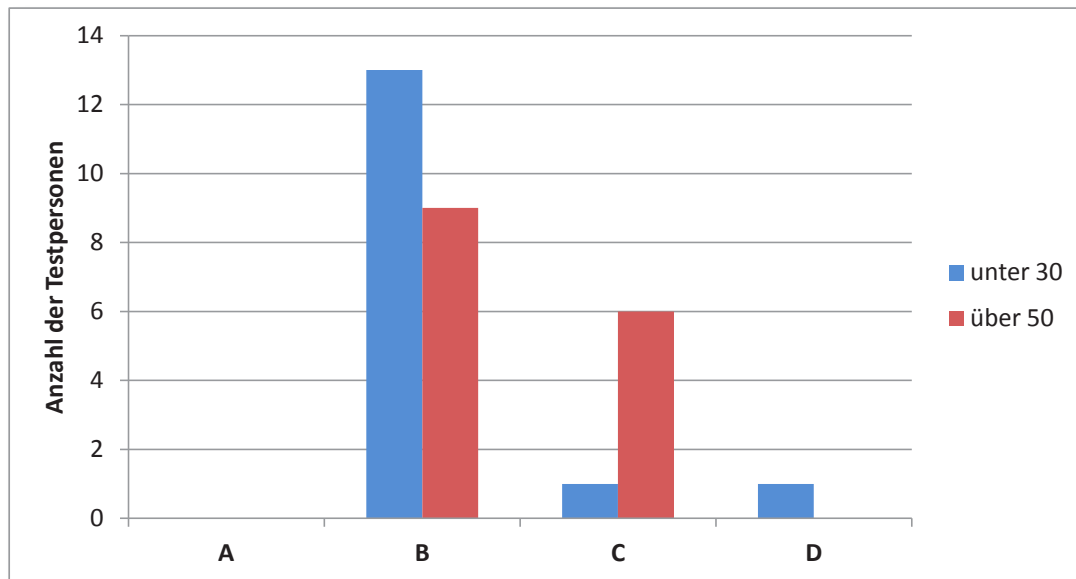


Abb. 21 Diagramm: Erfahrungen mit Bedienungsanleitungen

Die unter 30-jährigen haben fast überwiegend positive Erfahrungen mit Bedienungsanleitungen gemacht, genau wie 60% der über 50-jährigen. Ein beachtlicher Anteil von 40% der über 50-jährigen hat in der Vergangenheit eher schlechte Erfahrungen mit Bedienungsanleitungen gemacht. Auffällig ist zudem, dass keine Testperson sehr gute Erfahrungen mit Bedienungsanleitungen gemacht hat.

Dieses Ergebnis zeigt bei beiden Zielgruppen eindeutige Tendenzen und muss im Zusammenhang betrachtet werden. Zieht man das Nutzungsverhalten der Zielgruppe unter 30 Jahren heran, welche diese am häufigsten bei Problemen nutzt, kann man die positiven Erfahrungen mit Bedienungsanleitungen konkreter einschätzen und damit einen Erklärungsversuch geben. Wer die Bedienungsanleitung weniger nutzt, kann auch weniger schlechte Erfahrungen gemacht haben. Auch hier kann dieses Teilergebnis durch die Definition des Begriffs „Digital Native“ besser eingeordnet werden. Die selbstverständliche Verwendung von technischen Geräten der unter 30-jährigen lässt fehlende Erläuterungen der Anleitung weniger schwer wiegen. Auch die Ergebnisse der über 50-jährigen lassen sich mit diesem Ansatz konkreter einordnen. Personen, die eine Anleitung tatsächlich auch häufiger nutzen, besitzen diesbezüglich mehr Erfahrungswerte. Die über 50-jährigen sind als relevante Zielgruppe möglicherweise für technische Geräte bei den Herstellern von Gebrauchsanleitungen noch nicht völlig angekommen.

Die Ergebnisse zeigen klare Tendenzen bezüglich der Vorerfahrungen und Vorlieben der Zielgruppen mit Bedienungsanleitungen und deren Aufbau. Die folgenden Fragestellungen beziehen sich auf verschiedene Darstellungsvarianten von Illustrationen in einer Anleitung. Die Bewertung erfolgte unter Verwendung einer Rangliste. Die Testpersonen sollten drei Abbildungen miteinander vergleichen und diese von eins bis drei einordnen. Da zu viele Diagramme nicht zielführend wären, wurden für die Auswertung nur die beliebtesten und unbeliebtesten Darstellungsarten herangezogen.

7.1.6 Frage nach der Anzahl von Informationen

Die Abbildungen für diese und der nächsten Fragestellung sind unter Anhang A aufgeführt. Die Bewertung der drei Abbildungen dieser Fragestellung sollte Informationen über die Vorliebe der Testpersonen im Hinblick auf die Anzahl an Informationen innerhalb einer Abbildung liefern. Die Abbildungen 22 und 23 zeigen die Ergebnisse der beliebtesten und der unbeliebtesten Darstellungen.

Sie betrachten die Illustrationen in einer Bedienungsanleitung. Die Abbildungen zeigen den Austausch des Druckertoners. Wie viele Informationen bevorzugen Sie innerhalb einer Abbildung?

- A Darstellung ohne Lupen
- B Darstellung mit einer Lupe
- C Darstellung mit zwei Lupen

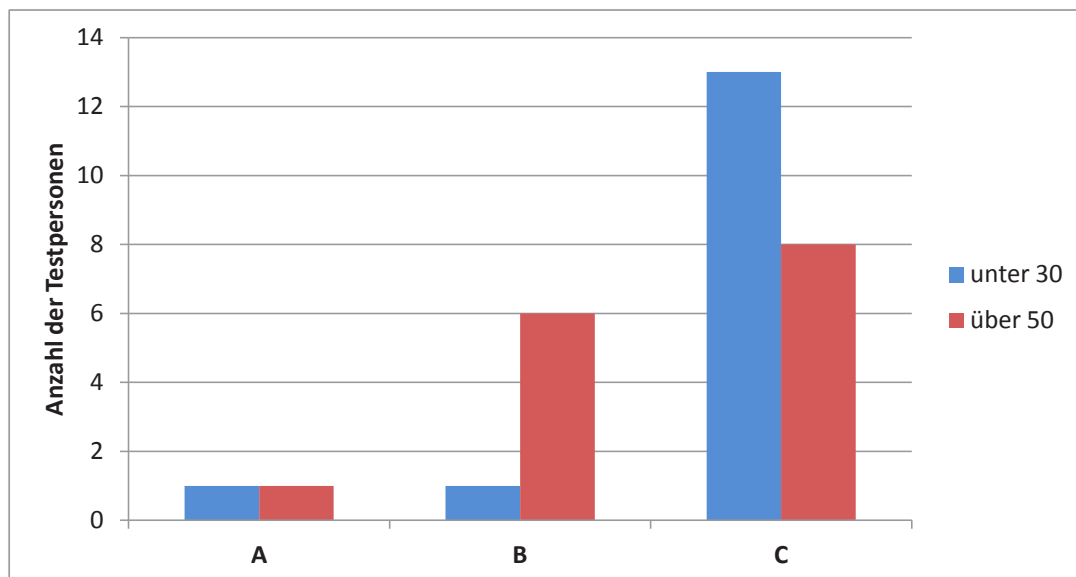


Abb. 22 Diagramm: Beliebteste Darstellungsvariante in Bezug auf die Anzahl von Informationen

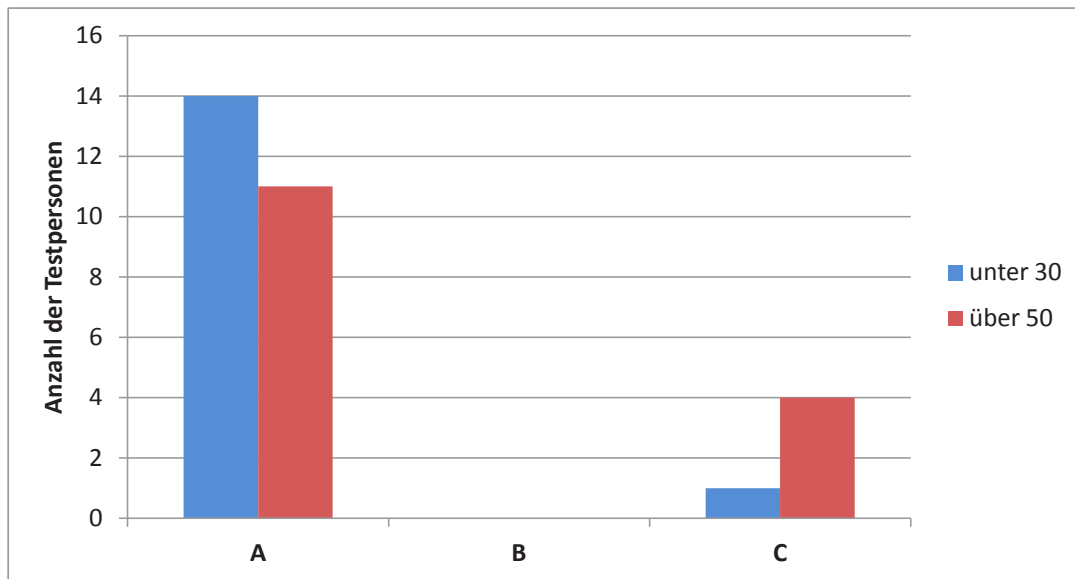


Abb. 23 Diagramm: Unbeliebteste Darstellungsvariante in Bezug auf die Anzahl von Informationen

Die Testpersonen unter 30 Jahren bevorzugen überwiegend die Darstellung mit zwei Lupen, also eine hohe Anzahl an Informationen. Dies ist bei über der Hälfte der über 50-jährigen ebenfalls der Fall. Aber auch 40% dieser Zielgruppe empfindet die Darstellung mit nur einer Lupe als die beste Wahl. Gleichermäßen eindeutig zeigen sich die Ergebnisse für die unbeliebteste Darstellung. Fast alle Testpersonen unter 30 Jahren empfinden die Darstellung ohne Lupe als die ungeeignetste, also die mit der geringsten Anzahl an Informationen. Die über 50-jährigen urteilen ähnlich deutlich, aber ein Viertel der Befragten empfindet auch die Darstellung mit der höchsten Anzahl an Informationen als ungeeignet.

Diese Angaben lassen vermuten, dass mit steigendem Alter die zu verarbeitende Informationsmenge innerhalb einer Darstellung eher abnimmt. Personen unter 30 Jahren möchten hingegen fast uneingeschränkt alle Informationen für einen Handlungsschritt in einer Darstellung wiederfinden. Umso mehr Informationen auf einen Blick erfasst werden können, umso schneller lässt sich der Handlungsschritt ausführen. In einer schnelllebigen Gesellschaft entspricht dieses Ergebnis den Erwartungen.

Natürlich geben diese Angaben nur den subjektiven Eindruck auf drei verschiedene Darstellungsvarianten wieder. Dabei wird nicht berücksichtigt, wie sich die betreffende Person bei der Ausführung dieses Handlungsschrittes verhalten würde. Da es sich aber um eine Darstellung der später im praktischen Teil getesteten Anleitung handelt, wird unter dem Punkt 7.2.2 noch einmal genauer auf die Verhaltensweisen der Testpersonen unter realen Bedingungen eingegangen.

7.1.7 Frage nach dem Detaillierungsgrad

Unter dieser Fragestellung wurden ebenfalls drei Abbildungen aufgeführt. Die Bewertung dieser Abbildungen sollte Informationen über die Vorliebe der Testpersonen bezüglich der Informationsdichte innerhalb einer Abbildung liefern. Die Abbildungen 24 und 25 zeigen die Ergebnisse der beliebtesten und der unbeliebtesten Darstellungen.

Sie betrachten die Illustrationen in einer Bedienungsanleitung. Die Abbildungen zeigen den Austausch des Druckertoners. Welchen Abbildungstyp bevorzugen Sie?

- A Darstellung mit maximalen Details
- B Darstellung mit mittleren Details
- C Darstellung mit geringen Details

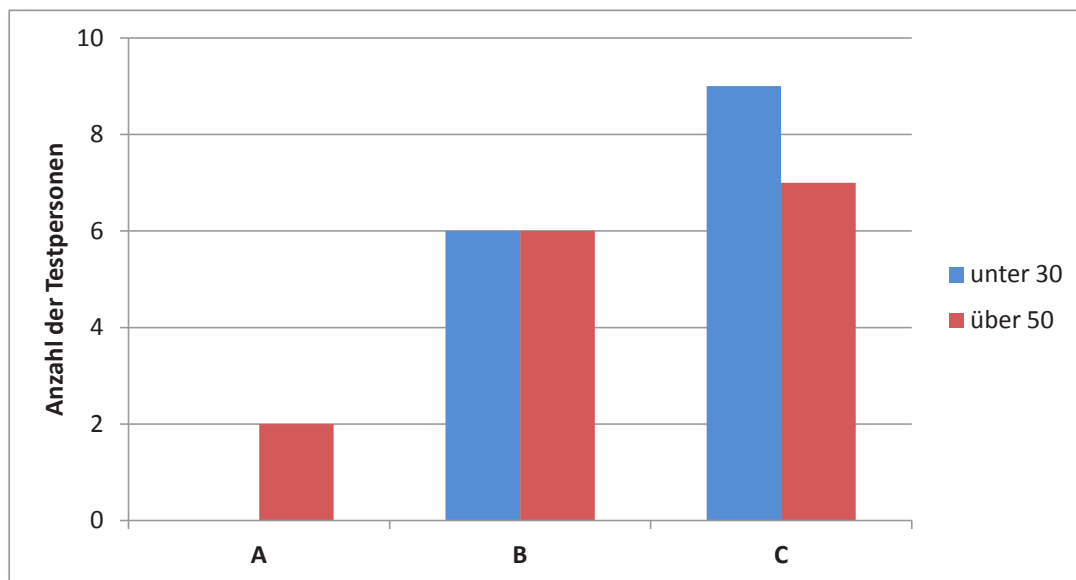


Abb. 24 Diagramm: Beliebteste Darstellungsvariante in Bezug auf den Detaillierungsgrad

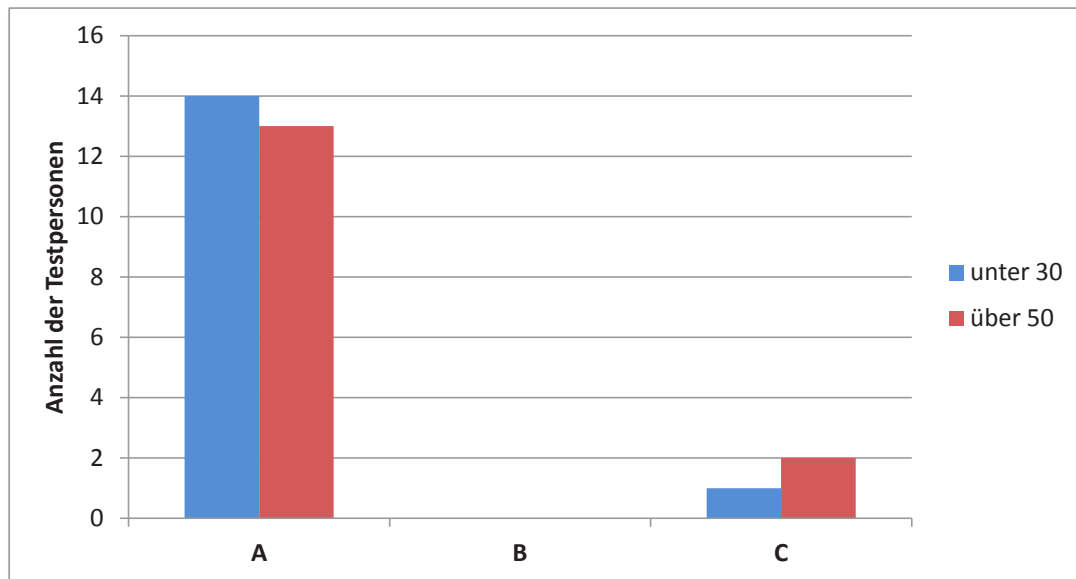


Abb. 25 Diagramm: Unbeliebteste Darstellungsvariante in Bezug auf den Detaillierungsgrad

Die Testergebnisse für die beliebteste Darstellung verteilen sich auf die Illustrationen mit mittleren und geringen Details. 60% der Testpersonen unter 30 Jahren bevorzugten die Darstellung mit geringen Details. Die übrigen 40% dieser Zielgruppe bevorzugten die Darstellung mit mittleren Details. Ebenfalls 40% der Testpersonen über 50 Jahren empfanden diesen Detaillierungsgrad als die beste Wahl. Ein kleiner Teil dieser Zielgruppe bevorzugt die Darstellung mit maximalen Details. Als unbeliebteste Darstellung wurde einheitlich und unabhängig der Zielgruppe die Darstellung mit maximalen Details gewählt.

Diese Testergebnisse decken sich mit denen aus dem vorangegangenen Industriepraktikum. Darin wurde bereits die Einstellung der Testpersonen bezüglich der Informationsdichte mithilfe ähnlicher Abbildungen erfragt. Damit lässt sich die These untermauern, dass zu viele Details den Anwender verwirren und die Kerninformation schwerer identifizierbar wird.

Mit Hinblick auf den bevorstehenden Usability-Test sind diese Ergebnisse besonders interessant. Demnach müssten die Anleitungen, deren Darstellungen mit mittleren und geringen Details versehen sind, den Testpersonen die Arbeitsschritte am besten vermitteln. Die Einschätzung der Testpersonen gegenüber der Darstellung mit maximalen Details ist insofern nicht verwunderlich, als dass der Vergleich mit den anderen Darstellungsvarianten deutliche Nachteile veranschaulicht. Die vielen Details lassen den Gesamteindruck eher verschmiert und daher weniger eindeutig erscheinen. Auch dieser subjektive Eindruck beruht auf bloßem Anschauen der Darstellungen. Der folgende Usability-Test wird praktisch zeigen, welche Anleitung mit welchem Detaillierungsgrad den Testpersonen am besten weiterhilft.

7.1.8 Fragen zur Vorkenntnis

Vor Beginn des praktischen Tests wurde jede Testperson über ihre Vorkenntnisse im Umgang mit Laserdruckern befragt. Während die Beantwortung des Fragebogens unter anderem den Umgang mit technischen Geräten ermittelte, sollte eine kurze Einschätzung der Testpersonen über deren Umgang mit einem bestimmten technischen Gerät erfolgen, dem Laserdrucker.

Die Ergebnisse werden auf den folgenden Seiten vorgestellt und zur besseren Anschaulichkeit in Diagrammen dargestellt. Die erste Frage bezieht sich auf die Verwendung von Laserdruckern. Abbildung 26 zeigt das Ergebnis dieser Fragestellung.

Benutzen Sie auf der Arbeit oder zu Hause einen Laserdrucker?

- A ja
- B nein

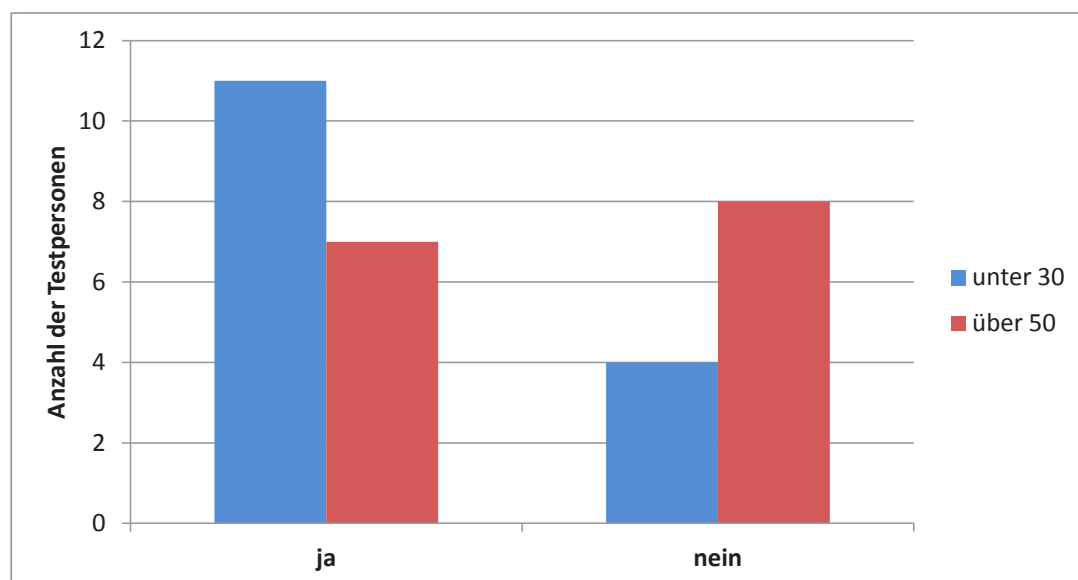


Abb. 26 Diagramm: Nutzungsverhalten von Laserdruckern

Das Ergebnis dieser Fragestellung ergab ein gehäuftes Nutzen von Laserdrucker bei der Zielgruppe unter 30 Jahren. Fast dreiviertel dieser Zielgruppe nutzt einen Laserdrucker zu Hause oder auf Arbeit. Die Antworten der Testpersonen über 50 Jahren sind hingegen fast ausgeglichen. Die eine Hälfte nutzt einen Laserdrucker zu Hause oder auf Arbeit, die andere nicht.

Daran angestellt war die Frage nach dem Wechsel des Druckertoners. Abbildung 27 zeigt die gegebenen Antworten.

Wie oft haben Sie den Druckertoner gewechselt?

- A häufig
- B selten
- C nie

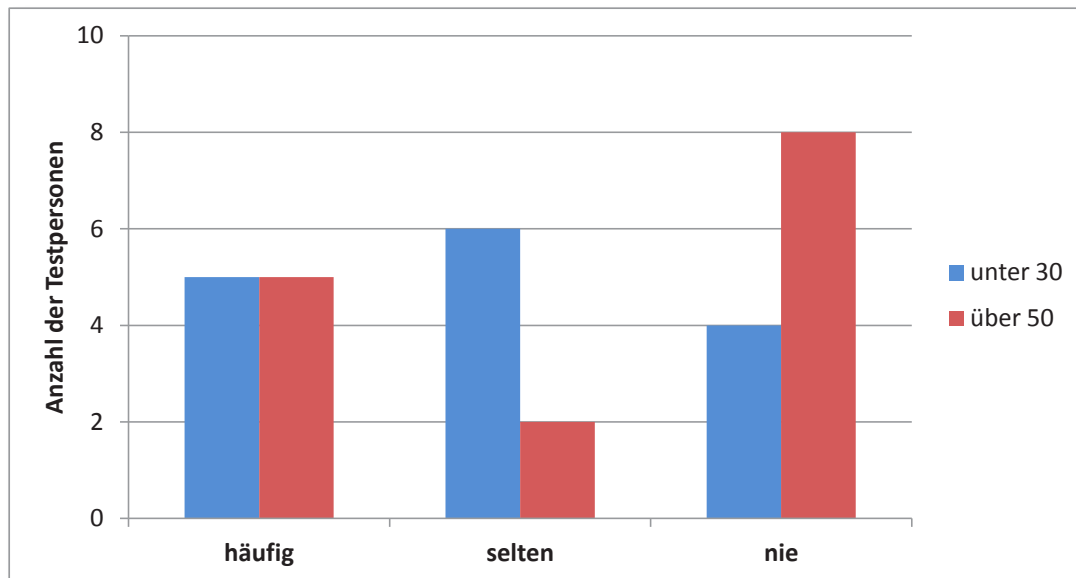


Abb. 27 Diagramm: Wechsel von Druckertoner

Jeweils ein Drittel der Testpersonen beider Altersgruppen hat schon häufig den Toner eines Laserdruckers gewechselt. Während die Testpersonen unter 30 Jahren schon wenigstens einmal den Toner gewechselt haben, sind es deutlich weniger Personen über 50 Jahren. Über die Hälfte der über 50-jährigen haben noch nie den Toner eines Laserdruckers gewechselt.

Dieses Ergebnis zeigt unterschiedliche Vorkenntnisse der Testpersonen in Bezug auf die Verwendung von Laserdruckern und dem Wechsel der Toner. Während der Beantwortung dieser Fragen wurde die Beobachtung gemacht, dass zum Teil weibliche Testpersonen den Unterschied zwischen einem Tintenstrahldrucker, der eher für den Heimgebrauch ausgelegt ist, und einem Laserdrucker nicht kannten. Daher ist vor allem die Aussagekraft der ersten Frage eher geringer einzustufen. Es hätte an dieser Stelle eine genauere Erläuterung geben müssen. Die Verbreitung von Laserdruckern an Arbeitsplätzen wurde von den Testpersonen auf Nachfragen bestätigt. Keine Testperson gab an, zu Hause einen Laserdrucker zu verwenden. Die Nutzung eines Laserdruckers ist daher auch stark vom Arbeitsplatz abhängig. Die Ergebnisse entsprechen somit auch den Erwartungen. Auch gab keine Testperson an, schon einmal einen Laserdrucker des Herstellers OKI verwendet zu haben. Daher ist nicht mit Vorwissen bezüglich des verwendeten Testobjekts zu rechnen.

7.2 Auswertung des Usability-Tests

7.2.1 Angaben zur Evaluierung

Die Auswertung des Usability-Tests ist der Kern dieser Arbeit. Ein praktischer Test zeigt einerseits, ob Thesen und vorher eingesetzte Fragebögen ihre Aussagekraft behalten, oder revidiert bzw. angepasst werden müssen. Mithilfe der deskriptiven Statistik können die gesammelten Daten schnell einen Überblick über die Ergebnisse liefern.

Bevor mit der Auswertung des zweiten Teils, dem Usability-Test, begonnen werden kann, folgen noch einige allgemeine Hinweise zur Vorgehensweise. Die Zeit ist bei einem praktischen Test das am schnellsten zu erfassende Kriterium. Dafür stehen folgende Fragestellungen im Mittelpunkt: Wie viel Zeit benötigt eine Testperson für die Bearbeitung aller Handlungsschritte, wie viel für einzelne Aufgabentypen und besteht eine Abhängigkeit vom Alter oder der benutzten Anleitung? Diese Fragen können nur durch aufgestellte Grundregeln sicher beantwortet werden. Anhand der folgenden Ausführungen werden diese Grundregeln in Verbindung mit dem Usability-Test aufgestellt und erklärt.

Die Zeit wurde bei allen Testpersonen gleichermaßen genau erfasst. Dafür wurde der Zeitcode der aufgezeichneten Videos herangezogen. Eine Aufgabe galt als begonnen, wenn die erste Seite aufgeblättert und als abgeschlossen, wenn der letzte Handlungsschritt in Gänze ausgeführt wurde. Somit wurde auch der gedankliche Prozess des Verstehens und Einordnens der gesehenen Seite mit einbezogen. Eine Aufgabe galt als erfolgreich gelöst, wenn alle Handlungen des Arbeitsschrittes gemäß den Illustrationen durchgeführt wurden. Eine Aufgabe galt als nicht erfolgreich gelöst, wenn das Handlungsziel nicht erreicht oder abgebrochen wurde. Waren für die Lösung der Aufgabe mehr als zwei Anläufe notwendig, wurde diese „mit Problemen gelöst“ eingestuft, was aber keine Konsequenzen für die Auswertung nach sich zog, da sich diese Probleme in den Zeiten widerspiegelten.

Der Umgang mit extremen Ausreißern innerhalb einer Altersgruppe oder eines Anleitungstyps ist eine wichtige Fragestellung. Eine falsche Bearbeitung dieser Werte kann die Testergebnisse unbrauchbar machen. Dafür wurden folgende Festlegungen getroffen. Sind die Werte des Ausreißers über die gesamte Aufgabe erhöht, und weichen diese Werte auch unter Einbeziehung der Standardabweichung zu stark von den anderen Werten ab, sind die kompletten Werte zu entfernen. Da es unter den 30 Testpersonen lediglich einen extremen Ausreißer gab, wird an dieser Stelle auf weitere Maßnahmen zur Behandlung von Ausreißern verzichtet. Dieser extreme Ausreißer soll kurz beschrieben werden.

Da es sich nur um eine Testperson handelte, sind die ausgewerteten Daten nicht beeinträchtigt. Der Grund für die Entfernung ist eine sehr starke Abweichung der Testzeiten bei den komplexeren Aufgabentypen des Tests. Die Werte waren nicht nur gegenüber den anderen Testpersonen der gleichen Altersgruppe stark erhöht, sondern auch gegenüber denen des gleichen Anleitungstyps. Die Testperson hatte starke Schwierigkeiten den Prozess hinter den Aufgaben zu erkennen. Die Testperson gab nach dem Test

an, nur mit Abbildungen in einer Anleitung schlecht arbeiten zu können. Zum Schutz der Testperson wurde während der Probleme mit den Handlungsschritten helfend eingegriffen. Diese Umstände führten zu der Entfernung der Daten für den gesamten praktischen Teil des Tests.

Die Zeiten der vier zu lösenden Aufgaben des Usability-Tests wurden einzeln aufgeschlüsselt und mit einem Faktor für korrekte Ausführung versehen. Wurde also eine Aufgabe von einer Testperson nicht gelöst, wurde diese mit dem Wert „0“ für Korrektheit eingestuft. Diese Vorgehensweise ermöglicht die Einordnung des Testverlaufs und lässt Rückschlüsse auf mögliche Schwerpunkte oder Fehlerquellen zu. Es gab während des Tests keine Abbrüche von Aufgaben.

Die erhobenen Daten lassen zahlreiche Vergleichsmöglichkeiten zu, welche im Folgenden aufgezeigt werden sollen.

7.2.2 Angaben zu korrekt ausgeführten Aufgaben

Um der Auswertung die größtmögliche Transparenz zu verleihen, sollen in diesen Abschnitt die Anzahl der korrekt ausgeführten Aufgaben aufgezeigt werden. Der Grad für das korrekte Lösen einer Aufgabe bestand darin, diese mithilfe der Anleitung vollständig zu bearbeiten und das Aufgabenziel zu erreichen. Die Unterteilung erfolgt in den vier gestellten Aufgaben, wobei den komplexeren Aufgabentypen mehr Beachtung geschenkt werden wird.

Die erste Aufgabe, welche das Einlegen des Papiers beinhaltete, wurde von allen Testpersonen korrekt ausgeführt. Da es sich um eine verhältnismäßig einfache Aufgabe handelt, gilt das korrekte Lösen als erwartungsgemäß.

Die zweite Aufgabe beinhaltete das Einlegen des Toners in den Drucker, welche lediglich von einer Person nicht korrekt gelöst wurde. Es traten Probleme bei dem Erkennen der richtigen Schrittfolge auf. Da nur eine Person diese Aufgabe nicht korrekt lösen konnte, entfallen mögliche Rückschlüsse auf den Testverlauf. Während der Lösung dieser Aufgabe wurde eine weitere Beobachtung gemacht. Neun Testpersonen verriegelten den Toner vor Beendigung der Aufgabe nicht. Diese Feststellung wurde unabhängig von der Altersgruppe und des Anleitungstyps gemacht. Teilweise lösten die Testpersonen die Aufgabe ohne Schwierigkeiten, doch abschließend verriegelten sie den Toner nicht. Eine mögliche Erklärung findet sich in der Illustration des Arbeitsschrittes. Die Darstellung war mit zwei nummerierten Lupendarstellungen versehen. Somit wurden innerhalb einer Abbildung drei Arbeitsschritte dargestellt, einer in der Illustration und zwei in den Lupen. Die daraus resultierenden Mängel widersprechen den Angaben des Fragebogens. Die Darstellung mit zwei Lupen wurde darin als beliebteste Darstellungsvariante eingestuft. Eine mögliche Ursache für das aufgezeigte Problem kann demnach in der überhöhten Anzahl von Informationen innerhalb einer Darstellung liegen. Die Aufgabe galt dennoch als korrekt gelöst, da lediglich ein letzter Teilschritt einer Illustration nicht durchgeführt wurde.

Bei der dritten Aufgabe sollten die Testpersonen einen Papierstau beheben. Betrachtet man die komplette Durchführung der Aufgabe, haben neun Testpersonen diese nicht korrekt gelöst. Die Begründung für diese hohe Fehlerrate ergab sich aus der scheinbar missverständlichen Aufgabenstellung. Die Aufgabe wurde für eine differenziertere Betrachtung in zwei Unteraufgaben geteilt. Bei der Auswertung der ersten Teilaufgabe löste nur noch eine Testperson diese nicht korrekt. Dieser Umstand wird unter Punkt 7.2.6 noch einmal aufgegriffen und vertieft.

Eine weitere Beobachtung wurde bei der Entfernung des ersten Blatts Papier gemacht. Um dieses verklemmte Blatt Papier zu entfernen, musste der Fixierer aus dem Drucker entfernt werden. Durch das Drücken eines Knopfes und gleichzeitigem Ziehen an dem Blatt, konnte dieses entfernt und der Fixierer wieder in den Drucker verankert werden. Wenn man das Entnehmen des Fixierers aber nicht in der Anleitung erkannte, den Handlungsschritt durch den das Blatt mit Knopfdruck entfernt werden konnte aber schon, bestand die Möglichkeit das verklemmte Blatt Papier trotzdem zu entfernen. Dafür musste nur stark genug an dem Papier gezogen werden. Während dieser Vorgang zu Beginn der Testreihe noch schwer durchzuführen war, konnte dieser nach der zehnten Testperson schon deutlich leichter durchgeführt werden, da eintretende Materialermüdung den Vorgang erleichterte.

Für die Auswertung wurde die Regelung getroffen, dass diese Vorkommnisse mit der Korrektheit „1“ (korrekt gelöst) einzuordnen sind, da die Aufgabe dennoch gelöst wurde und die zielführende Handlung aus der Illustration herausgelesen wurde. Von entscheidender Bedeutung wären aus dieser Betrachtung resultierende signifikante Veränderungen, welche aber nicht eintraten.

Die letzte Aufgabe hatte das Einstellen des Mehrzweckfachs zur Aufgabe. Fünf der 30 Testpersonen lösten diese Aufgabe nicht korrekt. Allgemein wurde diese Aufgabe mit mehr Problemen gelöst als vorher erwartet. Das Mehrzweckfach dient der manuellen Zufuhr von Papier und sollte auf das in der ersten Aufgabe eingelegte Papierformat eingestellt werden, demnach das DIN-Format A4. Einige Testpersonen empfanden diesen Arbeitsschritt als unlogisch, nachdem sie gerade den Laserdrucker für einen möglichen Druckvorgang eingerichtet hatten. Auch nachlassende Konzentration kann eine Begründung für die Fehlerrate bei dieser vergleichsweise einfachen Aufgabe sein.

Eine Häufung von nicht korrekt gelösten Aufgaben und deren Entfernung aus der Betrachtung hätte das Testergebnis maßgeblich beeinflusst. Aber die Aufgaben wurden von den Testpersonen im Allgemeinen eher gut gelöst. Die nicht korrekt gelösten Aufgaben waren zudem nicht auf das Alter oder den Anleitungstyp zurückzuführen.

7.2.3 Einfluss des Alters

Zuallererst sollen die Zeiten der Testpersonen unter 30 und über 50 Jahren miteinander verglichen werden. Hierfür wurde erst der Mittelwert für die Lösung aller Aufgaben für jede Testperson einzeln errechnet, dann der Mittelwert der jeweils 15 Testpersonen einer Altersgruppe. Abbildung 28 zeigt das Ergebnis in einem Diagramm.

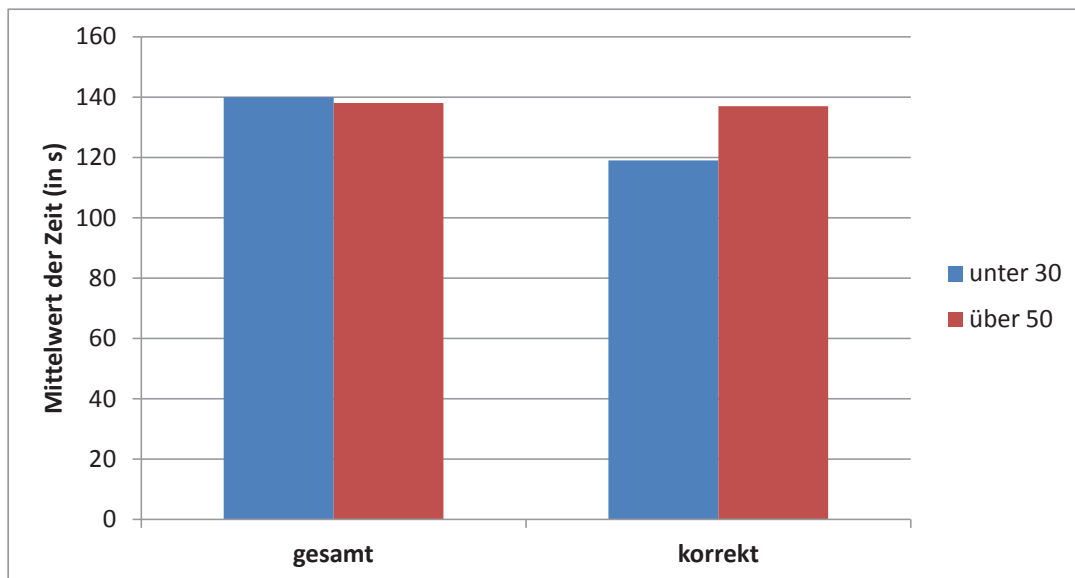


Abb. 28 Diagramm: Mittelwert der Zeit des gesamten Tests im Vergleich: unter 30 und über 50 Jahren

Die errechneten Daten stellen in ihrer Bewertung eine kleinere Herausforderung dar. Während der Mittelwert der Testzeiten ohne Einflussnahme der Korrektheit im Vergleich der beiden Altersgruppen fast identisch ist, ist dieser unter Berücksichtigung des korrekten Erfüllens der Aufgaben leicht unterschiedlich. Bezieht man also das korrekte Lösen der Aufgaben nach Anleitung mit ein, ergibt sich eine marginal schnellere Bearbeitungszeit der unter 30-jährigen. Die Veränderung der Testzeiten lässt sich durch intuitives Handeln von zwei Testpersonen erklären, weshalb diese den Wert „0“ für korrektes Lösen der Aufgabe erhielten. Betrachtet man die Mittelwerte ohne Berücksichtigung des Lösungserfolgs der Aufgaben, spielt das Alter bei der Bearbeitungszeit keine Rolle mehr. Das Alter scheint demnach keinen direkten Einfluss auf die Bearbeitungszeit zu haben. Dies entspricht nicht den anfänglichen Erwartungen, wonach die Altersgruppe über 50 Jahren länger für die gestellten Aufgaben benötigt hätte.

7.2.4 Einfluss des Anleitungstyps

Weiterhin soll beurteilt werden, wie sich die verschiedenen Anleitungen auf das Testergebnis auswirken. Hierfür werden zunächst die Mittelwerte aller Altersgruppen gemeinsam betrachtet. Abbildung 29 zeigt die Abhängigkeit von der Zeit und dem Anleitungstyp. Die Illustrationen mit maximalen Details wurden in „Anleitung 01“, die mit mittleren Details in „Anleitung 02“ und die mit geringen Details in „Anleitung 03“ verwendet.

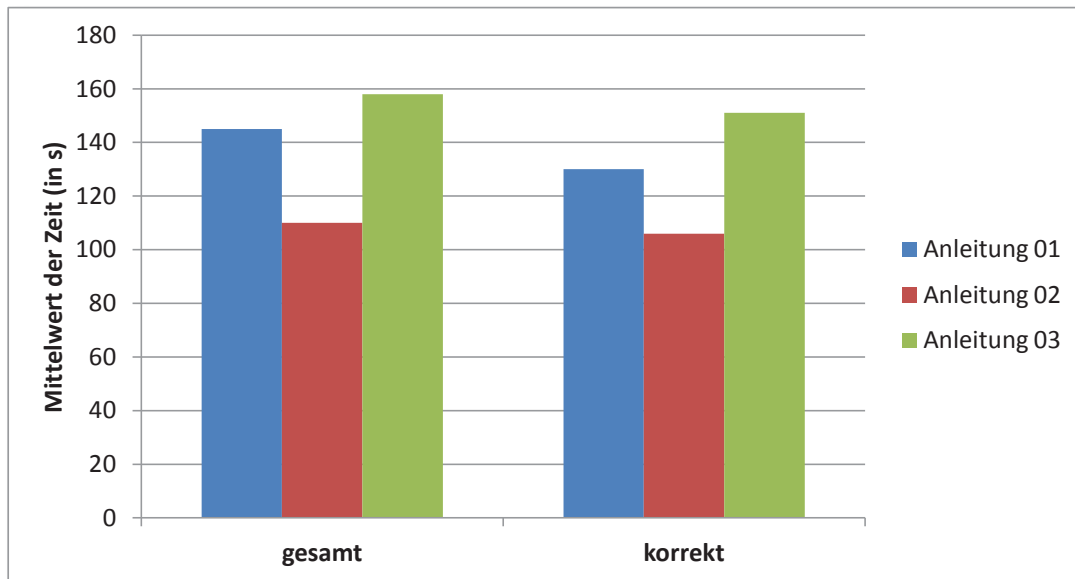


Abb. 29 Diagramm: Mittelwert der Zeit im Vergleich mit dem Anleitungstyp

Ob an dieser Stelle die Gesamtwerte oder nur die Werte der korrekt gelösten Aufgaben betrachtet werden, spielt für die Erfassung der Abhängigkeit des Anleitungstyps keine Rolle. Die Charakteristik der Darstellung verändert sich dadurch nicht. Es bildet sich tendenziell eine Präferenz für den Anleitungstyp mit Illustrationen mit mittleren Details heraus. Dieser Anleitungstyp ermöglicht altersunabhängig eine schnellere Lösung der gestellten Aufgaben.

Dieses Ergebnis entspricht den Erwartungen und bestätigt die Systematik, nach welcher die vielen Details aus den Illustrationen reduziert wurden. Außerdem ergibt sich eine interessante Beobachtung bei der Anleitung mit Illustrationen mit geringen Details. Diese scheint im Vergleich mit den anderen Anleitungstypen sogar am langsamsten zum Erfolg zu führen. Auch dieses Ergebnis entspricht den Erwartungen, dass zu gering detaillierte Illustrationen den Grad der Ähnlichkeit zu weit absenken und folglich die Geschwindigkeit bei der Bildauswertung verringert wird. Diese Beobachtung ist aber nicht als signifikant zu bewerten.

7.2.5 Wechselwirkung zwischen Alter und Anleitungstyp

Der im vorangegangenen Abschnitt aufgezeigte Einfluss des Anleitungstyps soll noch dahingehend überprüft werden, ob das Alter in Wechselwirkung zu dem Anleitungstyp steht. Da die Betrachtung des Faktors „Korrektheit“ keine Änderung ergab, wird dieses im Folgenden nicht aufgeführt. Abbildung 30 zeigt die Wechselwirkung zwischen dem Alter und dem Anleitungstyp.

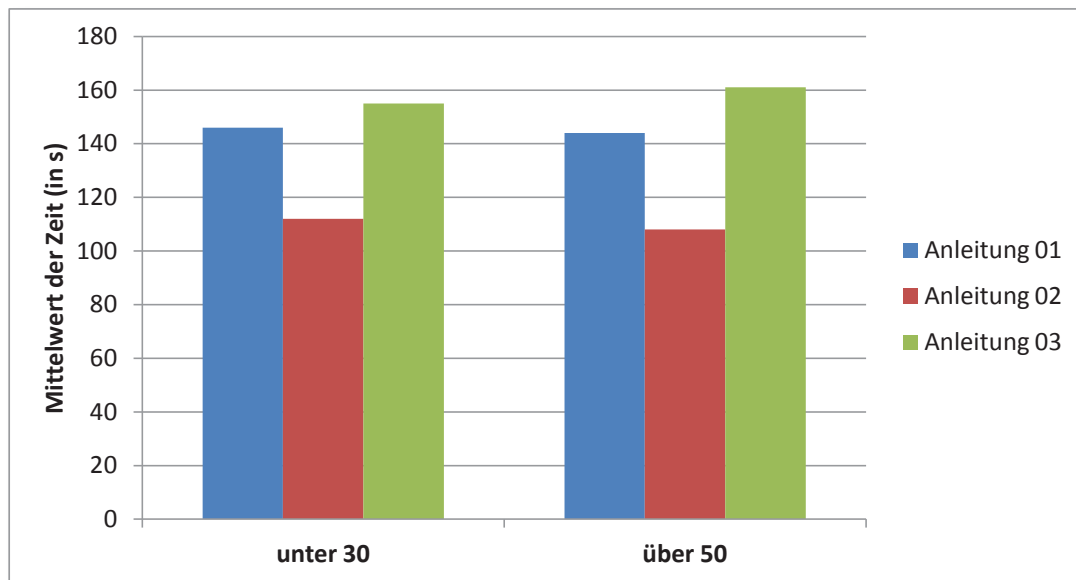


Abb. 30 Diagramm: Mittelwert der Zeit im Vergleich mit dem Anleitungstyp unterschieden nach dem Alter

Auch unter Einbezug des Alters der Testpersonen ergibt sich keine andere Diagrammcharakteristik. Die unterschiedliche Wirkung des Anleitungstyps zeigt sich somit unabhängig vom Alter.

7.2.6 Einfluss der Aufgabenkomplexität

Die gestellten Aufgaben lassen sich in Kategorien einteilen. Die erste Aufgabe bestand darin, den Drucker mit Papier zu befüllen. Bei der letzten Aufgabe sollte das Mehrzweckfach so eingestellt werden, dass das gewählte Papierformat auch manuell eingezogen werden kann. Diese beiden Aufgaben sind im Vergleich eher einfach auszuführen und dienten vor allem dem guten Ein- und Ausstieg für den Usability-Test. Außerdem runden sie den gesamten Aufgabenkomplex ab. Auch hier entfällt das Diagramm mit dem Einflussfaktor „Korrektheit“, da sich die Charakteristik im Vergleich nicht ändert. In Abbildung 31 sind die Ergebnisse der als einfach kategorisierten Aufgabentypen dargestellt.

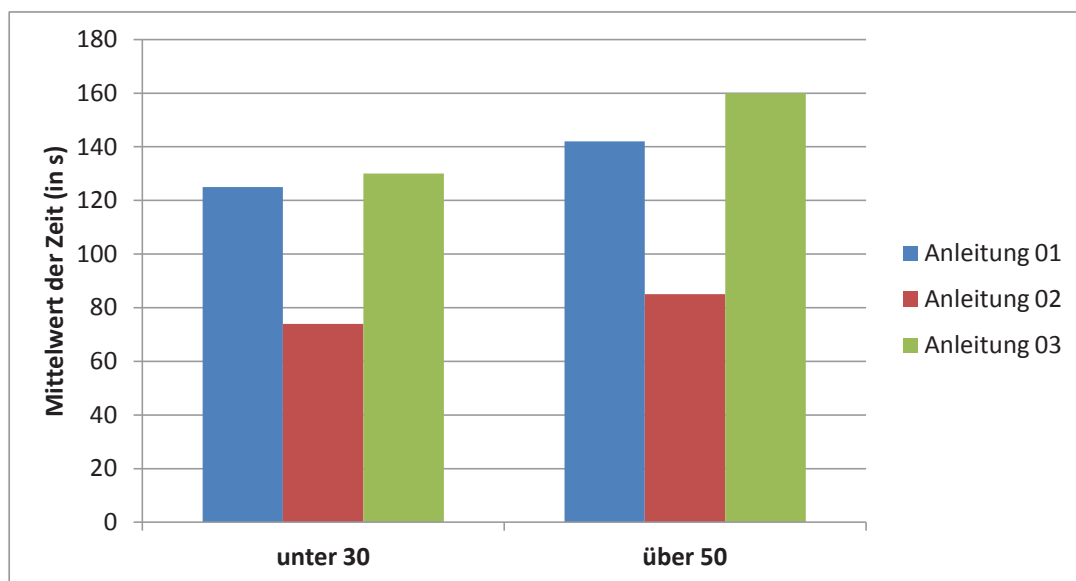


Abb. 31 Diagramm: Mittelwert der Zeit für einfache Aufgaben im Vergleich mit dem Anleitungstyp unterschieden nach dem Alter

Auch dieses Diagramm offenbart die schnelleren Bearbeitungszeiten des zweiten Anleitungstyps. Darüber hinaus sind auch leichte Zeitunterschiede bei der Betrachtung des Alters festzustellen. Die Testpersonen der Altersgruppe über 50 Jahren benötigten etwas länger für die Bewältigung der einfachen Aufgaben. Vor allem der dritte Anleitungstyp mit den Illustrationen mit geringen Details ergab eine vergleichsweise geringere Geschwindigkeit. Das Gesamtergebnis wird durch diese genauere Betrachtung der einfachen Aufgaben gestützt.

Der zweite Aufgabentyp beinhaltet die vergleichsweise komplexeren Aufgaben. Diese waren einerseits das Einlegen des Toners und andererseits das Beheben eines Papierstaus. Diese beiden Aufgaben waren aus dem Grund schwerer durchzuführen, da direkt im Inneren des Gerätes gearbeitet werden musste, und ganze Baugruppen für die erfolgreiche Lösung der Aufgaben entfernt werden mussten. Das Diagramm in Abbildung 32 zeigt die Ergebnisse der Auswertung dieser komplexeren Aufgaben.

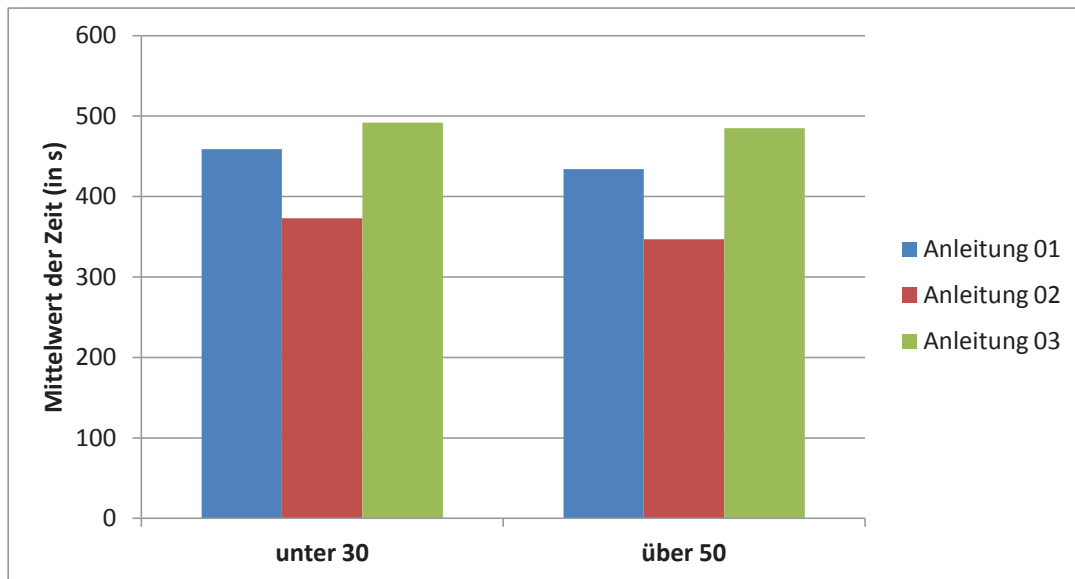


Abb. 32 Diagramm: Mittelwert der Zeit für komplexere Aufgaben im Vergleich mit dem Anleitungstyp unterschieden nach dem Alter

Das Diagramm stützt, wie bereits die vorangegangenen Diagramme, die beste Funktionalität des zweiten Anleitungstyps. Bei der Betrachtung der Altersgruppen sind keine Unterschiede festzustellen. Für die exakte Auswertung dieser Fragestellung wurden die Ergebnisse dieses Diagramms mit denen des Diagramms unter Einfluss des Korrekturfaktors verglichen. Da das Ergebnis sich zwar nicht vollkommen veränderte, aber die Ausschläge doch geringer ausfielen, ist dieses Diagramm in Abbildung 33 aufgeführt.

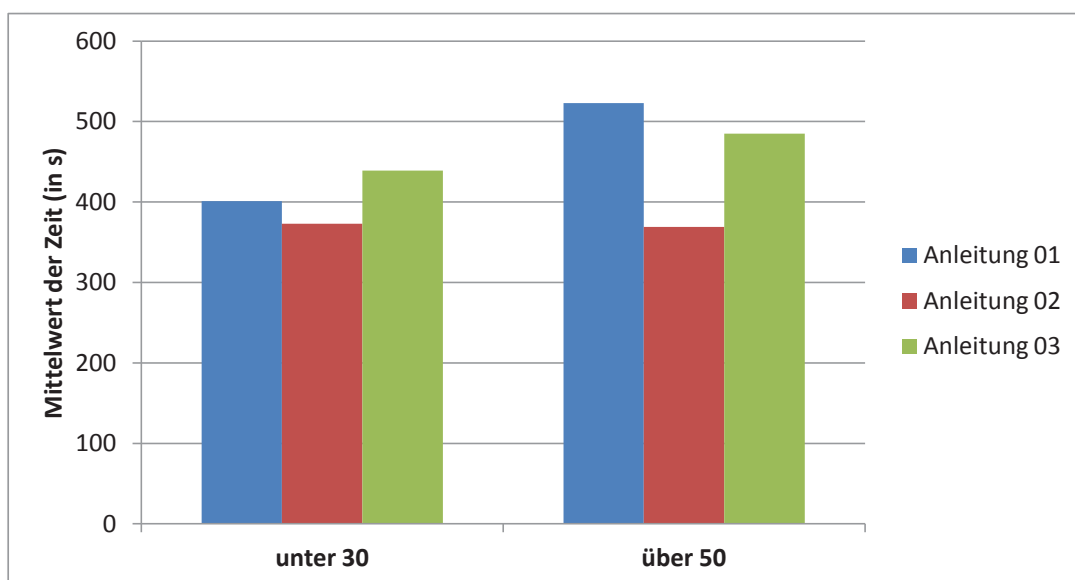


Abb. 33 Diagramm: Mittelwert der Zeit für komplexere Aufgaben im Vergleich mit dem Anleitungstyp unterschieden nach dem Alter für ausschließlich korrekt gelöste Aufgaben

Es ist festzustellen, dass die Unterschiede zwischen den verschiedenen Anleitungstypen der Altersgruppe unter 30 Jahren weniger stark ausfallen. Auch bei der Altersgruppe über 50 Jahren ist eine leichte Veränderung der aufgewendeten Zeit festzustellen. Die Suche nach der Begründung für diese Veränderungen ergab die Betrachtung der Ergebnisse für den ersten Anleitungstyp. Denn die Berechnung des Mittelwertes für diesen Anleitungstyp basierte teilweise bei beiden Zielgruppen auf nur zwei Testpersonen. Die zweite komplexere Aufgabe konnten demnach nur zwei Testpersonen je Zielgruppe erfolgreich lösen. Neben der Notwendigkeit einer weiteren Aufschlüsselung der komplexen Aufgaben zeigt dieses Ergebnis aber auch, dass die Anleitung mit Illustrationen mit maximalen Details eine mögliche Ursache für die Probleme beim Lösen der Aufgabe war. Relativierend muss an dieser Stelle aber auch erwähnt werden, dass die komplexere Aufgabe bei der Altersgruppe über 50 Jahren unter Verwendung des zweiten Anleitungstyps auch nur von drei Testpersonen erfolgreich gelöst wurde.

Der an dieser Stelle der Auswertung festgestellte Unterschied zwischen den Daten der gesamten und den der korrekt gelösten Aufgaben führt zu einer genaueren Betrachtung dieses Ergebnisses. Die Auswertung der Videos des Usability-Tests ergaben folgende Gründe für diese Unterschiede.

Die dritte Aufgabe war das Entfernen eines möglichen Papierstaus. Hierfür wurden vor Testbeginn zwei Blätter an unterschiedlichen Stellen im Innenraum des Druckers platziert. Für jeden Test wurden die Blätter an den gleichen Stellen platziert. Einige Testpersonen sahen die Aufgabe als erfüllt an, nachdem sie das erste verklemmte Papier aus dem Innenraum des Druckers entfernt hatten. Diese Testpersonen sahen zwar auf der folgenden Seite der Anleitung, dass man noch ein weiteres Papier unter einer weiteren Baugruppe entfernen könnte, taten dies aber nicht. Damit begründen sich die Unterschiede dieser Aufgabenstellung. Obwohl mehr Testpersonen unter Verwendung des ersten Anleitungstyps das zweite Blatt Papier nicht entfernten, ist dieser Umstand nicht zweifelsfrei auf die Illustrationen mit maximalen Details zurückzuführen.

Außerdem konnte man auch bei der zweiten Aufgabe, welche das Einlegen des Toners beinhaltete, eine Feststellung machen. Die Aufgabe beinhaltete das Einlegen von vier Tonern. Die benötigte Zeit für das Einlegen des ersten Toners war dabei von besonderer Bedeutung. Hatte die Testperson die Logik verstanden, konnten die verbleibenden Toner nach und nach eingelegt werden. Während einige Testpersonen alle vier Toner mit konstanter Geschwindigkeit einlegten, gab es auch andere, die eine vermeintlich längere Dauer für das Einlegen des ersten Toners womöglich auszugleichen versuchten, indem sie die folgenden drei Toner sehr schnell einlegten. Dieser Umstand ergab teilweise gleiche Bearbeitungszeiten für unterschiedliche Aufgabenverläufe. Da die Zeit der zu ermessende Faktor dieses Teils der Auswertung ist, wurden die beiden komplexeren Aufgaben jeweils noch einmal unterteilt. Zum einen wurde nur die Zeit für das korrekte Einlegen des ersten Toners ermessen. Zum anderen wurde nur die Zeit für das korrekte Entfernen des ersten Blattes Papier aus dem Inneren des Druckers errechnet. Das sich daraus ergebende Diagramm ist in Abbildung 34 dargestellt und zeigt die Summe dieser beiden Teilaufgaben.

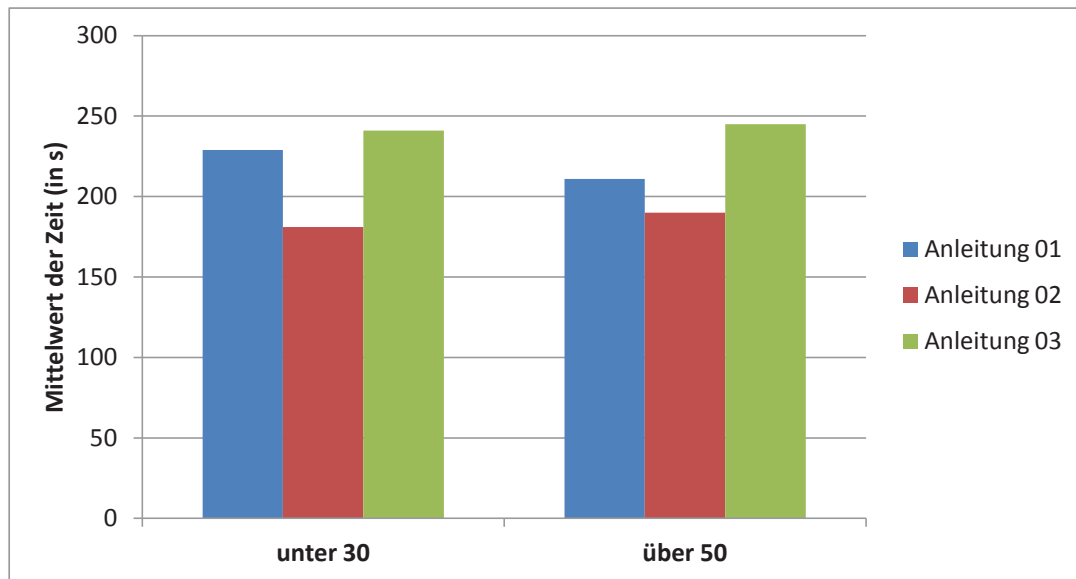


Abb. 34 Diagramm: Mittelwert der Zeit für differenzierte komplexere Aufgaben im Vergleich mit dem Anleitungstyp unterschieden nach dem Alter

Auch dieses Diagramm zeigt eine ähnliche Charakteristik wie die vorangegangenen. Differenziert man die komplexeren Aufgaben erzielt der zweite Anleitungstyp mit Illustrationen mit mittleren Details die geringste Bearbeitungszeit. Bei dem Vergleich dieser Ergebnisse mit denen unter Einfluss des Korrekturfaktors fielen jedoch die Ausschläge für den ersten Anleitungstyp bei der Altersgruppe unter 30 Jahren wieder etwas geringer aus, und näherten sich den Bearbeitungszeiten für den zweiten Anleitungstyp. Das sich daraus ergebende Diagramm ist in Abbildung 35 aufgeführt.

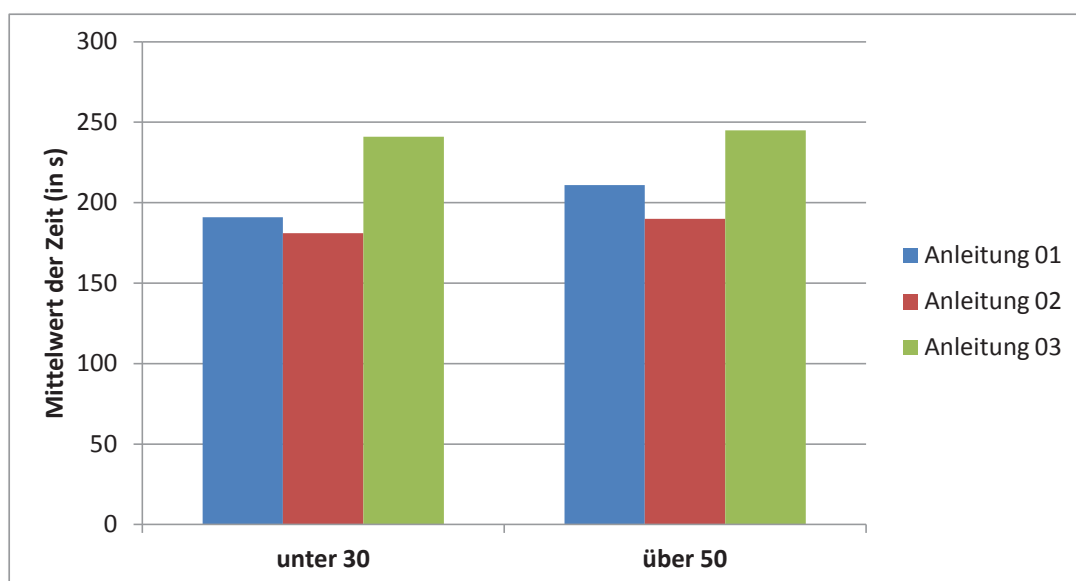


Abb. 35 Diagramm: Mittelwert der Zeit für differenzierte komplexere Aufgaben im Vergleich mit dem Anleitungstyp unterschieden nach dem Alter für ausschließlich korrekt gelöste Aufgaben

Der Grund für diese genaue Betrachtung besteht in der Aussagekraft der gesamten Testergebnisse. Die Begründung für die Annäherung der Bearbeitungszeit des ersten gegenüber dem zweiten Anleitungstyps ist in der Aufgabe zu suchen, bei der das erste Blatt Papier des Papierstaus aus dem Inneren des Druckers entfernt wurde.

Für die korrekte Lösung der Aufgabe musste zuallererst die Abdeckung des Druckers geöffnet werden. Dann musste die Bildtrommeleinheit, eine im Inneren des Druckers befindliche Baugruppe, entfernt werden. Daraufhin konnte man das verklemmte Papier bereits erkennen. Dieses Blatt Papier war in dem Fixierer verklemmt und sollte durch Entfernen des selbigen und Drücken eines Knopfes entfernt werden. Diese Aufgabe wurde bereits unter Punkt 7.2.2 angeführt. Dabei entfernten einige Testpersonen das Blatt Papier wie es die Anleitung vorgab, andere entfernten den Fixierer nicht aus dem Innenraum des Druckers. Diese drückten nur den dafür vorgesehenen Knopf auf dem Fixierer und konnten auch damit das Blatt Papier entnehmen. Dieses Vorgehen nimmt natürlich Einfluss auf die Bearbeitungszeit und kann als mögliche Ursache für die Auswirkung in dem in Abbildung 35 dargestelltem Diagramm angesehen werden.

Eine Einflussnahme der Aufgabenkomplexität konnte demnach nicht festgestellt werden. Aber diese ausführliche Betrachtung und Differenzierung der komplexeren Aufgaben zeigen, dass der zweite Anleitungstyp in allen Testebenen die schnellsten Bearbeitungszeiten erzielte.

7.3 Auswertung des Nachgesprächs

7.3.1 Frage nach der Zufriedenheit nach dem Test

Alle Fragen des Nachgesprächs wurden von dem Testleiter gestellt. Die Testpersonen hatten dabei die Möglichkeit erst mit eigenen Worten zu beschreiben, wie sie sich beispielsweise während der Durchführung des Tests gefühlt haben, dann wurde die Antwort gemeinsam mit der Testperson in das vorher angelegte Antwortformat eingefügt.

Die erste Frage des Nachgesprächs sollte im Allgemeinen die Stimmung der Testperson während des Tests erfassen. Hierfür wurden vier Zustände der Zufriedenheit angeboten. Abbildung 36 zeigt das Ergebnis dieser Fragestellung.

Wie haben Sie sich während der Erfüllung der Aufgaben gefühlt?

- A sehr zufrieden
- B eher zufrieden
- C eher unzufrieden
- D sehr unzufrieden

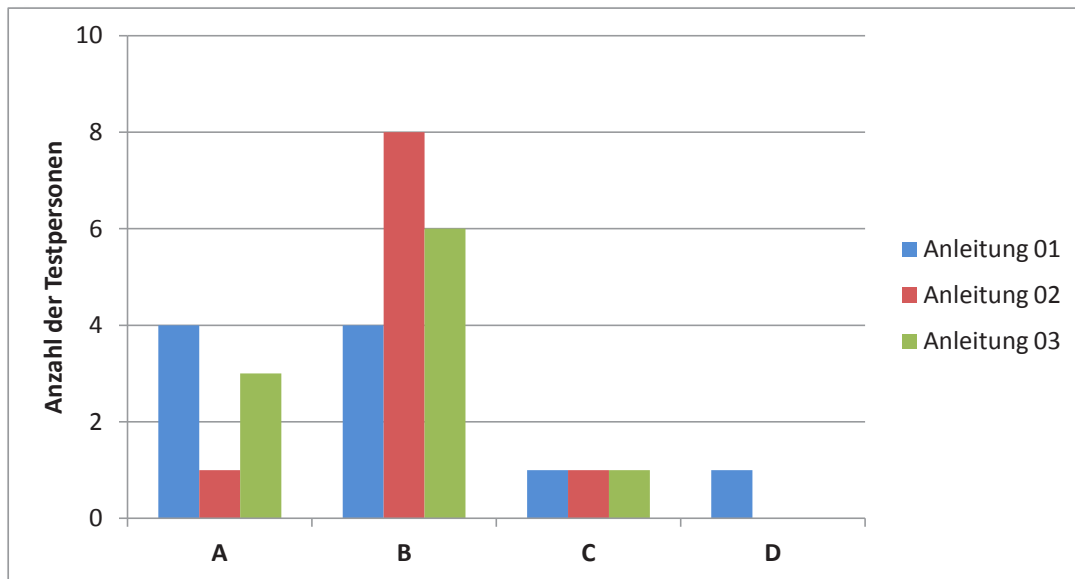


Abb. 36 Diagramm: Zufriedenheit nach dem Test

Die Unterteilung der Altersgruppen musste an dieser Stelle nicht getroffen werden, da keine signifikanten Unterschiede der Testpersonen unter 30 und über 50 Jahren festgestellt wurden. Die Unterschiede beim Anleitungstyp sind ebenfalls nicht sehr stark ausgeprägt. Allgemein lässt sich sagen, dass der Testablauf bei fast allen Testpersonen eher positiv bewertet wurde. Die vier Testpersonen, welche eher unzufrieden nach dem Usability-Test waren, benötigten in Anbetracht ihrer eigenen Ansprüche zu viel Zeit für das Erfassen der gestellten Aufgaben.

Dieses Ergebnis lässt die Vermutung zu, dass die Aufgaben für die Testpersonen nicht sehr schwer zu lösen waren. Da es keine Testabbrüche gab, ist diese Einschätzung erwartungsgemäß. Jede Testperson erreichte die Aufgabenziele und somit ergaben sich bei dieser Frage positive Einschätzungen.

7.3.2 Frage zur Sicherheit bei der Lösung der Aufgaben

Diese Frage sollte Auskunft darüber geben, wie sicher sich die Testperson bei der Lösung der Aufgaben gefühlt hat. Die Fragestellung ergänzt die erste Frage und soll Aufschluss über die eigene Einschätzung bei der Ausführung der Handlungsschritte geben. Abbildung 37 zeigt das Ergebnis dieser Fragestellung.

Wie sicher haben Sie sich während der Lösung der Aufgaben gefühlt?

- A sehr sicher
- B eher sicher
- C eher unsicher
- D sehr unsicher

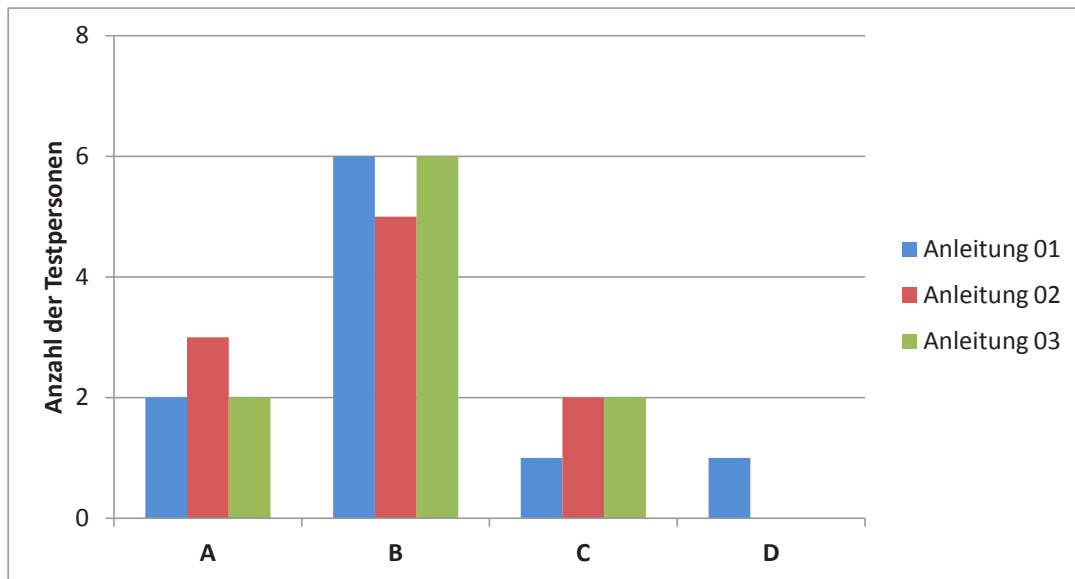


Abb. 37 Diagramm: Sicherheit bei der Lösung der Aufgaben

Auch bei dieser Frage ergaben sich keine signifikanten Unterschiede zwischen den Altersgruppen und dem Anleitungstyp. Die Ergebnisse zeigen bei fast allen Testpersonen einen eher sicheren Umgang mit der Anleitung und dem Testobjekt. 20% der Testpersonen aber fühlten sich eher unsicher bei der Lösung der Aufgaben. Diese Einschätzung spiegelte sich während des Usability-Tests durch längere Arbeitszeiten an dem Testobjekt wieder. Da diese Testpersonen aber gleichmäßig verteilt sind, kann keine Abhängigkeit von dem Anleitungstyp festgestellt werden.

7.3.3 Frage nach der Hilfestellung der Bedienungsanleitung

Diese Frage sollte ermitteln, wie die Anleitungen den jeweiligen Testpersonen bei der Bewältigung der Aufgaben geholfen haben. Diese Frage erklärt sich mit dem Ziel des Usability-Tests, denn die Bedienungsanleitung war das getestete Objekt. Abbildung 38 zeigt das Ergebnis dieser Fragestellung.

Hat Ihnen die Bedienungsanleitung bei der Lösung der Aufgaben geholfen?

- A ja
- B größtenteils
- C eher weniger
- D nein

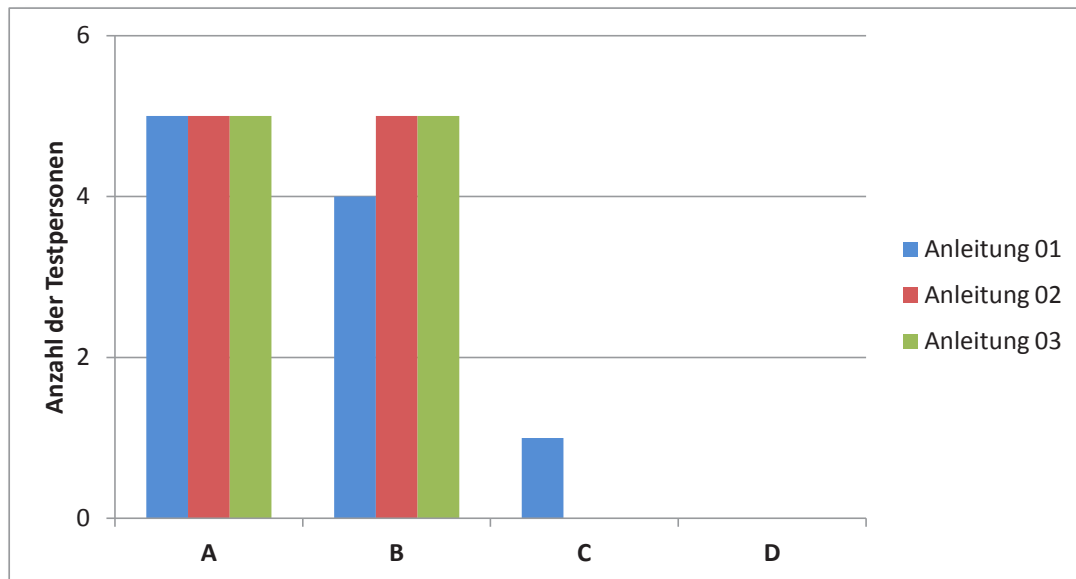


Abb. 38 Diagramm: Hilfestellung der Bedienungsanleitung

Die Angaben zu dieser Frage sind als eindeutig zu klassifizieren. Alle bis auf eine Testperson gaben an, dass die Bedienungsanleitung entweder ohne Einschränkungen oder größtenteils bei der Bewältigung der Aufgaben geholfen hat. Die Ergebnisse sind unabhängig von der Altersgruppe oder dem Anleitungstyp zu betrachten.

Auch dieser Umstand lässt sich dadurch erklären, dass fast alle Testpersonen die Aufgaben erfolgreich lösen konnten. Es wirft aber auch die Frage auf, ob der Test oder die Anleitung zu einfach konzipiert wurde. Die verschiedenen Testzeiten sprechen dem wiederum entgegen.

7.3.4 Frage zur Eindeutigkeit der Darstellungen

Diese Fragestellung sollte ermessen, wie eindeutig die Darstellungen der Anleitungen empfunden wurden. Diese Fragestellung ist wohl die Wichtigste des Nachgesprächs, da die in den Anleitungen vorkommenden Illustrationen bewertet werden sollten. Abbildung 39 zeigt das Ergebnis dieser Fragestellung.

Haben Sie die Darstellungen als eindeutig empfunden?

- A ja
- B größtenteils
- C eher weniger
- D nein

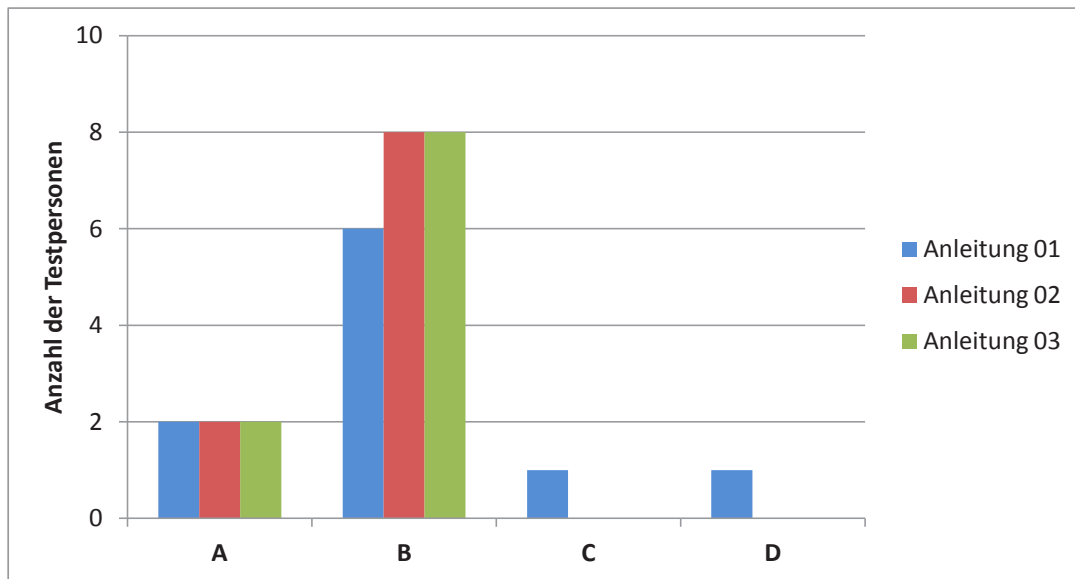


Abb. 39 Diagramm: Eindeutigkeit der Darstellungen

Auch diese Ergebnisse sind losgelöst vom Alter der Testpersonen zu betrachten. Neben der eher guten Bewertung der Darstellungen, ist auffällig, dass nur zwei negative Einschätzungen gemacht wurden, diese bei dem ersten Anleitungstyp. Weiterhin wurden von jeder Testperson kleinere Stellen angegeben, an denen die Darstellungen nicht als unmissverständlich wahrgenommen wurden. Daher wurden die Darstellungen nur von sechs Personen als vollkommen eindeutig empfunden. Die zwei Testpersonen, deren Bewertung eher negativ ausfiel, gaben als Begründung zu viele Einzelheiten in den Darstellungen an. Dies bestätigt zwar die Erwartungshaltung über die Illustrationen mit maximalen Details, muss aber relativiert werden, da nur zwei von zehn Testpersonen dieser Meinung waren. Beobachtungen zeigten aber auch, dass die Beurteilung der Anleitung und der darin enthaltenen Illustrationen eher positiv ausfiel, wenn das Aufgabenziel erreicht wurde.

7.3.5 Frage nach der Durchführung ohne Anleitung

Nach dem Usability-Test wurden die Testpersonen gefragt, ob sie es sich zutrauen würden, die Arbeitsschritte noch einmal ohne Anleitung durchzuführen. Mit dieser Frage sollte überprüft werden, wie sehr sich nach Einschätzung der Testpersonen die Handlungsschritte eingepreßt haben. Dieser Lerneffekt wurde nicht weiter überprüft, da ein nochmaliges Durchführen der Aufgaben nicht Inhalt des Tests sein sollte. mit Ausnahme von zwei Testpersonen hätten sich alle ein erneutes Durchführen der Testaufgaben auch ohne Anleitung zugetraut.

Dieses Vertrauen auf eine wiederholt sichere Durchführung des Tests ist eine weitere Bestätigung dafür, dass der praktische Test für die Testpersonen eher einfach wahrgenommen wurde.

7.3.6 Frage nach dem Umtausch

Diese Frage sollte beurteilen, ob die Testperson ein technisches Gerät wieder zurückgeben würde, wenn die Bedienungsanleitung nicht weiterhilft. Das Ergebnis war eindeutig. 29 der 30 Testpersonen gaben an, das Gerät auch dann nicht zurückgeben zu wollen, wenn die Bedienungsanleitung bei der Bedienung nicht weiterhilft. Dieses Ergebnis entspricht den Erwartungen, genau wie die zugehörigen Begründungen. Die Frage sollte für den Test ursprünglich nur mit „ja“ oder „nein“ beantwortet werden, aber viele Personen gaben eine kurze Begründung, weshalb sie das Gerät nicht zurückgeben würden. Einerseits würden sie im Familien- oder Freundeskreis um Hilfe bitten, andererseits gaben sie an sich zu schämen, da sie die Probleme eher bei sich suchen würden, als bei dem Gerät oder der Bedienungsanleitung. Diese Begründungen bestätigen Hersteller in ihrem Verhalten, Geräte mit mehr oder weniger schlechten Anleitungen zu vertreiben. Die Testpersonen wirkten eher ungläubig auf die Rückantwort, dass die Anleitung fester Bestandteil eines Gerätes ist, und dieses bei ungenügender Hilfestellung durch die beigefügte Anleitung wieder zurück gegeben werden kann.

Diese Frage wurde ergänzend in das Nachgespräch eingebunden, um den Wissensstand der Testpersonen bezüglich des Umtauschrechts zu erfragen. Darüber hinaus konnten den Testpersonen noch Informationen mitgegeben werden.

7.3.7 Frage nach Verbesserungsvorschlägen

Abschließend wurden die Testpersonen nach Verbesserungsvorschlägen für die jeweiligen Anleitungstypen gefragt. Da es sich hierbei um eine offene Frage handelt, werden folgend nur mehrfach genannte Antworten aufgeführt.

Obwohl fast alle Testpersonen zufrieden mit der Anleitung und dem Testverlauf waren, ergab die Beantwortung der Frage nach Verbesserungen oder auch Kritik an der Anleitung weitere Informationen. Sieben der zehn Testpersonen, welche den Usability-Test mit dem Anleitungstyp unter Verwendung der Illustrationen mit maximalen Details bewältigt haben, gaben an, dass die Abbildungen zu viele Kleinteile zeigten. Dabei ist zu erwähnen, dass sich diese Antwort auf alle Testpersonen unter 30 Jahren und zwei Testpersonen über 50 Jahren verteilte. Auch zwei Testpersonen der Altersgruppe unter 30 Jahren unter Verwendung des zweiten Anleitungstyps empfanden die Abbildungen als zu detailliert. Damit ergibt sich bei der jüngeren Altersgruppe eine größere Ablehnung gegenüber den Illustrationen mit maximalen Details. Dies entspricht den vor dem Usability-Test aufgestellten Erwartungen, und bestätigt die Angaben des Fragebogens. Die Altersgruppe über 50 Jahren urteilt weniger streng über die Abbildungen mit maximalen Details. Aber es gaben zwei Testpersonen dieser Altersgruppe beim ersten sowie drei beim zweiten Anleitungstyp an, sich mehr erläuternden Text für die Durchführung der Handlungsschritte zu wünschen. Diese Antworten zeigen, dass auch bei einer verhältnismäßig einfachen Aufgabenstellung, erklärende Texte hilfreich gewesen wären. Obwohl nur die Illustrationen der Anleitungen überprüft werden sollten, geben diese Antworten interessante Ansätze für weitere Untersuchungen. Dieser Umstand wird unter Punkt 8 noch einmal aufgegriffen.

Neben den vorangegangenen Ausführungen sind die übrigen Antworten nur vereinzelte Nennungen von Testpersonen und daher nicht für eine Altersgruppe oder einen Anleitungstyp zu verallgemeinern.

7.4 Diskussion der Testergebnisse

Die in den vorangegangenen Kapiteln vorgestellten Testergebnisse sollen in diesem Abschnitt noch einmal aufgeführt und diskutiert werden.

Die Antworten des Fragebogens ergaben zusammengefasst folgende Erfahrungen der Personen. Die Testpersonen unter 30 Jahren schätzen ihren Umgang mit technischen Geräten eher als geübt ein als die über 50-jährigen Testpersonen. Anleitungen werden mehr von den Testpersonen über 50 Jahren genutzt. Die unter 30-jährigen nutzen die Anleitung meist nur, wenn ein Problem mit dem Gerät auftritt. Nahezu alle Testpersonen bevorzugen Abbildungen in einer Bedienungsanleitung, welche in ausgedruckter Form bereitgestellt wird. Die Testpersonen über 50 Jahren haben mehr schlechte Erfahrungen mit Bedienungsanleitungen gemacht als die unter 30-jährigen. Eine hohe Anzahl von Informationen innerhalb einer Illustration wird von beiden Altersgruppen bevorzugt, obgleich mit steigendem Alter die Anzahl der zu verarbeitenden Informationen nachlässt. Ein mittlerer bis geringer Detaillierungsgrad wird von allen Testpersonen gleichermaßen bevorzugt.

Die Ergebnisse des praktischen Teils bestätigten nur teilweise die Aussagen der Testpersonen im Fragebogen und die vor dem Test aufgeführten Erwartungen. Die Bearbeitungszeit ergab keine signifikanten Unterschiede bezüglich des Alters. Der Anleitungstyp mit Illustrationen mit mittlerem Detaillierungsgrad ergab zielgruppenunabhängig die schnellsten Bearbeitungszeiten. Sowohl einfache als auch verhältnismäßig komplexere Aufgaben wurden mit dem zweiten Anleitungstyp am schnellsten gelöst. Der Detaillierungsgrad des Anleitungstyps mit Illustrationen mit maximalen Details wurde überwiegend als zu hoch empfunden. Die Altersgruppe über 50 Jahren wünschte sich teilweise mehr Text für die Bewältigung der Aufgaben.

Die Testergebnisse sollen unter diesem Abschnitt diskutiert und deren Aussagekraft überprüft werden.

Die Testergebnisse lassen folgende Schlussfolgerungen hinsichtlich der Aufgabenstellung und der Erwartungen zu. Die Frage nach der Nutzung von Bedienungsanleitungen konnte nur der Fragebogen beantworten, da während des Usability-Tests alle Teilnehmer dazu angehalten waren, nur die Bedienungsanleitung für die Lösung der Aufgaben zu verwenden. Die Auswertung ergab eine Bestätigung der Annahme, dass Personen über 50 Jahren im Allgemeinen die Anleitung häufiger nutzen als die unter 30-jährigen. Die Ergebnisse des Tests bestätigen die Definition der „Digital Immigrants“. Wer nicht mit der heutigen modernen Technik aufgewachsen ist, nutzt Anleitungen nicht nur bei einem auftretenden Problem mit dem Gerät, sondern auch an anderen Stellen, beispielsweise bei der ersten Inbetriebnahme. Schon in dem vorangegangenen Industrieprakti-

kum wurde den Testpersonen die Frage nach der Nutzung von Anleitungen gestellt. Die Ergebnisse ähneln denen dieser Arbeit.

Beide Zielgruppen lösten den Usability-Test in ähnlicher Geschwindigkeit. Dieses Ergebnis spiegelt nicht die Erwartungen wieder, da davon ausgegangen wurde, dass die Altersgruppe der über 50-jährigen mehr Zeit benötigt. Da der Test aber von 15 Testpersonen pro Zielgruppe durchlaufen wurde, kann dieses Ergebnis nicht auf zu wenig Teilnehmer zurückgeführt werden. Eine mögliche Begründung für diesen Umstand ist in der Komplexität des Tests zu finden. Sind die Aufgaben verhältnismäßig einfach zu lösen, können mögliche Benachteiligungen älterer Testpersonen gegebenenfalls nicht sichtbar werden. Auch die Beschaffenheit des Testobjekts selbst kann eine Begründung für dieses Ergebnis sein. Eine Aufgabe kann nur so komplex sein, wie das Gerät, an dem sie durchgeführt werden. Es lässt sich festhalten; sind die Aufgaben nicht zu komplex, sind keine Unterschiede bei den Bearbeitungszeiten zwischen Personen unter 30 und über 50 Jahren festzustellen.

Der Anleitungstyp unter Verwendung der Illustrationen mit mittlerem Detaillierungsgrad erzielte die schnellsten Bearbeitungszeiten. Es entspricht den Erwartungen, dass die Reduzierung des Detaillierungsgrades den Testpersonen einen schnelleren Zugang zu den Kerninformationen ermöglicht. Gestützt wird diese Beobachtung durch die aufgeführte Differenzierung der Aufgaben. Das Ergebnis war für alle Teilbereiche des Usability-Tests gleichermaßen eindeutig. Es zeigten sich darüber hinaus keine Korrelationen mit anderen Kriterien der Auswertung. Obwohl eine vergleichsweise langsamere Bearbeitungszeit durch die Anleitung mit Illustrationen mit geringen Details erwartet wurde, überraschen doch die Testergebnisse in ihrer Klarheit. Dieser Anleitungstyp erzielte tendenziell sogar langsamere Testzeiten als die Anleitung unter Verwendung maximal detaillierter Illustrationen. Ausgehend von den Erwartungen könnte eine mögliche Begründung in der starken Reduzierung der Ähnlichkeit der Abbildungen gegenüber dem realen Testobjekt liegen. Die Ergebnisse des Anleitungstyps zeigen eindeutige Tendenzen, sollten aber in einer größer angelegten Studie fortführend untersucht werden. Die festgestellten Tendenzen ähneln den Forschungsergebnissen von Thomas O. Nelsen, Jacqueline Metzler und David A. Reed, welche unter Punkt 3.1.2 aufgeführt wurden. Die Rahmenbedingungen unterscheiden sich aber voneinander, so dass die Ergebnisse nur bedingt miteinander verglichen werden können. Der Vergleich mit anderen Studien, deren Inhalt dem dieser Arbeit entsprechen, kann nicht erfolgen, da der Detaillierungsgrad von Abbildungen in Bedienungsanleitungen noch nicht speziell untersucht wurde. Daher kann diese Arbeit den Anspruch einer ersten Untersuchung von Illustrationen in Anwenderunterstützungen bezüglich des Detaillierungsgrades erheben.

Die Anleitung mit Illustrationen mit maximalen Details verlangsamte erwartungsgemäß die Geschwindigkeit bei der Lösung der Aufgaben. Für den Handlungserfolg wichtige Baugruppen konnten nicht problemlos aus den vielen Details herausgelöst werden, was die Testzeiten bestätigten. Die Unabhängigkeit vom Alter der Testpersonen untermauert die Testergebnisse. Darüber hinaus wurde von 70% der Testpersonen dieses Anleitungstyps angegeben, dass zu viele Kleinteile in den Abbildungen dargestellt wurden. Demnach scheinen die vielen Details auch Einfluss auf die Zufriedenheit der Testperso-

nen zu haben. Dies konnte jedoch durch die Auswertung des restlichen Nachgesprächs nicht weiter bestätigt werden. Da bei fast jeder Testperson am Ende des Tests ein Erfolgserlebnis verzeichnet wurde, ergaben die Antworten auf die Zufriedenheit einheitlich positive Ergebnisse. Auch die Erwartungen, dass die jüngere Zielgruppe weniger Schwierigkeiten als die über 50-jährigen bei der Lösung der Aufgaben hat, konnten nicht bestätigt werden. Weder die Testzeiten, noch die Beobachtungen während des Usability-Tests bestätigen diese Annahme. Wie bereits bei den Testzeiten erwähnt, kann der verhältnismäßig einfache Test eine Begründung für diese Feststellungen sein.

Die Beobachtung, dass die Toner von einigen Testpersonen nicht verriegelt wurden, kann auf die verwendete Darstellung mit zwei Lupen zurückgeführt werden. Obwohl die Darstellungsvariante bei der Beantwortung des Fragebogens am besten abschnitt, erwies sich diese unter realen Bedingungen als weniger hilfreich. Unterstützt wird diese Aussage auch dadurch, dass es sich um die gleiche Darstellung wie im Fragebogen handelte. Dagegen spricht allerdings die Menge der Illustrationen mit verhältnismäßig hoher Anzahl an Informationen, denn die Anleitung enthielt vier Abbildungen mit zwei Lupen. Bei den restlichen Illustrationen konnte diese Feststellung nicht gemacht werden. Daher bleibt die Aussage, dass Illustrationen mit hoher Anzahl an Informationen weniger zum gewünschten Aufgabenziel führen, unbewiesen stehen.

Abschließend soll noch eine letzte Beobachtung angesprochen werden. Die Anweisung während des Usability-Tests die Gedanken laut auszusprechen, welche vor Testbeginn an jede Testperson erteilt wurde, erwies sich als schwierig einzuschätzender Faktor bei der Auswertung der Testzeiten. Sprechen Testpersonen während des Tests, kann man intuitives Handeln leichter erkennen. Trotz einer genauen Analyse des Usability-Tests, vor allem durch die Betrachtung der Videos, kann intuitives Handeln von Testpersonen nicht vollkommen ausgeschlossen werden.

Während die meisten Testpersonen verhältnismäßig selten ihre Gedanken aussprachen, brachten andere Testpersonen bei jedem Arbeitsschritt ihre Überlegungen zur Sprache. Dies führte teilweise soweit, dass die Handlungen unterbrochen wurden, um ausführlich über das Geschehen während des Tests zu sprechen. Diese Unterschiede mussten bei der Auswertung genauer betrachtet und gegebenenfalls angepasst werden. Hierfür wurden reine Sprachzeiten, ohne das die Testperson Handlungen an dem Testobjekt vornahm, von der Gesamtzeit abgezogen. Dieser aufwändige Korrekturprozess verlangsamte die Auswertung und kann bei zu häufiger Ausführung die Testergebnisse beeinflussen. Bei der Auswertung des Usability-Tests musste dreimal korrigierend eingegriffen werden.

8 Zusammenfassung und Ausblick

Die zentrale Fragestellung nach der Ikonizität von Technischen Grafiken in einer Anwenderunterstützung wurde in der vorliegenden Arbeit praktisch behandelt. Zu diesem Zweck wurden Regeln der Gestaltung und methodische Grundlagen für die Bearbeitung herangezogen. Die Evaluierung der Fragestellung erfolgte durch die Aufstellung eines Testkonzepts. Es wurde ein Testobjekt mit digital vorhandener Bedienungsanleitung beschafft. Die Illustrationen der Anleitung wurden aus dem Text herausgelöst und deren Detaillierungsgrad systematisch reduziert. Hierfür wurden Regeln für die Erstellung von Illustrationen berücksichtigt und Ansätze der Gestaltpsychologie angewendet. Auf dieser Basis wurden drei Anleitungen mit unterschiedlich detaillierten Illustrationen erstellt und mithilfe eines Usability-Tests untersucht. Dieser lieferte Erkenntnisse über die Genauigkeit, die aufgewendete Zeit und die Zufriedenheit der Testpersonen während der Durchführung der Handlungsschritte. An diesem Test nahmen insgesamt 30 Personen teil, jeweils 15 Personen unter 30 und über 50 Jahren. Die Vorlieben und Erfahrungen der Testpersonen wurden mithilfe eines Fragebogens erfasst. Für den praktischen Teil wurden verschiedene Arbeitsschritte an dem Testobjekt, einem Laserdrucker, durchgeführt. Ein Nachgespräch erfasste abschließend die Stimmung der Testpersonen während und nach dem Test. Die komplette Testsitzung erbrachte eine Vielzahl quantitativer und qualitativer Daten über die Vorerfahrungen, Vorlieben und Nutzung von technischen Geräten und deren Bedienungsanleitungen. Die Angaben des Fragebogens bestätigten die Erwartungen, dass die Altersgruppe der über 50-jährigen Bedienungsanleitungen häufiger nutzt als die der unter 30-jährigen. Die Auswertung der Testzeiten ergab keine Unterschiede der beiden Altersgruppen. Diese Feststellung entsprach nicht den aufgestellten Erwartungen. Es ergaben sich keine Aufgabenpunkte an denen eine Altersgruppe mehr oder weniger Schwierigkeiten hatte als die andere. Diese Beobachtungen können auf einen eher einfachen Test zurückgeführt werden, der einen möglichen Alterseffekt bei der Durchführung der Arbeitsschritte nicht sichtbar werden ließ. Sowohl die Anleitung unter Verwendung von Illustrationen mit maximalen als auch mit geringen Details führte bei beiden Altersgruppen zu einer Verlangsamung der Arbeitsgeschwindigkeit. In diesem Vergleich schnitt der Anleitungstyp unter Verwendung von Illustrationen mit mittlerem Detaillierungsgrad bezüglich der Bearbeitungszeit am besten ab. Aus diesem Befund kann geschlossen werden, dass sich eine gezielte Reduzierung von Details positiv auf den Auswertungsprozess von Technischen Grafiken innerhalb einer Anwenderunterstützung auswirkt.

Um die Testergebnisse in ihrer Aussagekraft weiter zu untermauern, könnte ein ähnlich angelegter Test unter Verwendung eines eher unbekanntes technischen Geräts durchgeführt werden. Damit könnte der Einfluss möglicher Vorerfahrungen der Testpersonen minimiert werden.

Eine nachfolgende Studie könnte noch weitere Anleitungstypen als Vergleichswert einbinden. Vor allem eine textbasierende Anleitung könnte die Testergebnisse weiter absichern. Die technische Affinität als Zielgruppenkriterium wurde bereits in der Vorbereitungsphase des Usability-Tests angesprochen. Die geplante Bearbeitungszeit von drei

Monaten erschien jedoch als zu gering, um die Auswahl der Testpersonen auf dieses Kriterium zu beschränken. Auch weitere soziodemografische und psychografische Kriterien könnten zukünftig erhoben werden.

Die Anzahl an Informationen innerhalb einer Illustration könnte in einer Studie untersucht werden. Da während des Usability-Tests Beobachtungen hinsichtlich der Wirkungsweise von Illustrationen mit zwei Lupen gemacht wurden, könnte ebenfalls ein Test unter Verwendung von drei unterschiedlichen Anleitungen durchgeführt werden. Dabei könnten Illustrationen mit zwei, mit einer und ohne Lupe untersucht werden. Die Ergebnisse könnten Hinweise auf die Anzahl von Informationen geben, die ein Nutzer bereit ist auszuwerten.

Die in dieser Masterthesis durchgeführte Usability-Studie bietet demnach, neben den gewonnen Erkenntnissen, interessante Ansätze für die Fortführung der Forschung im Bereich der Technischen Kommunikation.

Literaturverzeichnis

Alexander, Kerstin: Kompendium der visuellen Information und Kommunikation. Berlin Heidelberg: Springer 2007.

Beimel, Matthias / Maier, Lothar: Optimierung von Gebrauchsanweisungen. Forschung Fb Nr. 464. In: Schriftenreihe der Bundesanstalt für Arbeitsschutz. Bremerhaven: Wirtschaftsverlag NW 1986.

Gawlick, Ramona: Gestaltpsychologie Definition. Erklärung des Begriffes. URL: <http://www.gestaltpsychologie.net/gestaltpsychologie-definition.shtml>. 2008. Stand: 04.02.2014.

Hecht, Heiko / Desnizza, Wolfgang: Psychologie als empirische Wissenschaft. Essentielle wissenschaftstheoretische und historische Grundlagen. Berlin Heidelberg: Springer 2012.

Heinsen, Sven / Vogt, Petra: Usability praktisch umsetzen. Handbuch für Software, Web, Mobile Devices und andere interaktive Produkte. München: Carl Hanser Verlag 2003.

Hennig, Jörg / Tjarks-Sobhani, Marita: Usability und Technische Dokumentation (Schriften zur Technischen Kommunikation, Band 11). Lübeck: Schmidt-Römhild 2007.

Hennig, Jörg / Tjarks-Sobhani, Marita: Zielgruppen für Technische Kommunikation (Schriften zur Technischen Kommunikation, Band 17). Lübeck: Schmidt-Römhild 2013.

Kösler, Bertram: Gebrauchsanleitungen richtig und sicher gestalten. Forschungsergebnisse für die Gestaltung von Gebrauchsanleitungen. 3. Auflage. Wiesbaden: Forkel-Verlag 1992.

Köster, Jens / Schultheiss, Daniel: Doppelklick statt Doppelherz – Medien für die Zielgruppe 50plus. Ilmenau: Universitätsverlag Ilmenau 2010.

Metzger, Wolfgang: Gestalt-Psychologie. Ausgewählte Werke aus den Jahren 1950 bis 1982. Hrsg. und eingel. von Michael Stadler / Heinrich Crabus. Frankfurt am Main: Kramer 1986.

netaspect: Die Generation 50+ im Internet. 2007. URL: http://www.netaspect.de/50plus/media/50plus_kurz_report.pdf. Stand: 20.03.2014.

Nielsen, Jakob: Usability Engineering. Mountain View: Morgan Kaufmann 1993, S.173.;
Wilhelm, Thorsten: Stichprobengröße bei Nutzertests im Labor: Wie viele Testpersonen
sind wirklich nötig? In: Forschungsbeiträge der eResult GmbH. 2011. URL: http://www.eresult.de/studien_artikel/forschungsbeitraege/stichprobengroesse_usability-test.html.
Stand: 04.02.2014.

Nielsen Jakob: Why You Only Need to Test with 5 Users. 2000. URL: <http://www.nngroup.com/articles/why-you-only-need-to-test-with-5-users/>. Stand: 04.02.2014.

Oki: URL: <http://www.oki.de/press-centre/image-bank/index.aspx?prodid=tcm:90-131699>. Stand: 23.03.2014.

Piehl, Jona: Gebrauchsanleitungen optimal gestalten. Über sinnvolle und verständliche
Gestaltung. Berlin Heidelberg: Springer 2002.

Porst, Rolf: Fragebogen. Ein Arbeitsbuch. 4. Auflage. Wiesbaden: Springer 2014.

Prensky, Marc: Digital Natives, Digital Immigrants. In: On the Horizon, Vol. 9 No. 5, 2001.

Schöneck, Nadine M. / Voß, Werner: Das Forschungsprojekt. Planung, Durchführung und
Auswertung einer quantitativen Studie. 2. Auflage. Wiesbaden: Springer 2013.

Anhangverzeichnis

Anhang A	Fragebogen vor Testbeginn
Anhang B	Beobachterbogen
Anhang C	Fragebogen für Nachgespräch
Anhang D	Bedienungsanleitung Vorderseite, Rückseite und Inhaltsverzeichnis
Anhang E	Bedienungsanleitung mit maximalen Details
Anhang F	Bedienungsanleitung mit mittleren Details
Anhang G	Bedienungsanleitung mit geringen Details

Angaben zur Person

Alter:

Ausbildung / Studium / ausgeübter Beruf:

Allgemeine Fragen

Wie würden Sie ihren Umgang mit technischen Geräten (Fernseher, Telefon, Computer, usw.) beschreiben?

- Ich bin geübt im Umgang mit technischen Geräten.
- Ich habe wenig Erfahrung im Umgang mit technischen Geräten.
- Ich weiß es nicht genau.

Wie häufig nutzen Sie im Allgemeinen Bedienungsanleitungen?

(Mehrfachnennungen möglich)

- Ich benutze Sie zu Beginn zum Erlernen der Funktionen.
- Ich benutze Sie mehrfach zum Nachschlagen von Handlungsschritten.
- Ich benutze Sie nur, wenn ich ein Problem mit dem Produkt habe.
- Ich benutze Sie jedes Mal bei der Nutzung des Produktes.
- Ich benutze keine Betriebsanleitungen.

Manche Bedienungsanleitungen enthalten vorwiegend Text, manche fast nur Bilder.

Welche Art von Anleitung bevorzugen Sie?

- Ich bevorzuge Bilder oder Grafiken in einer Bedienungsanleitung.
- Ich bevorzuge Text in einer Bedienungsanleitung.
- Das ist mir egal.

Welche Art der Präsentation einer Bedienungsanleitung bevorzugen Sie?

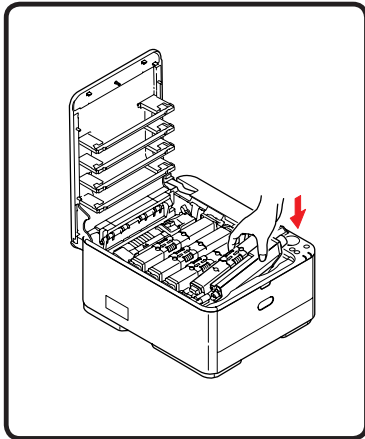
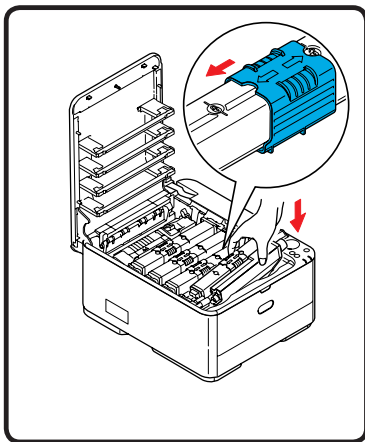
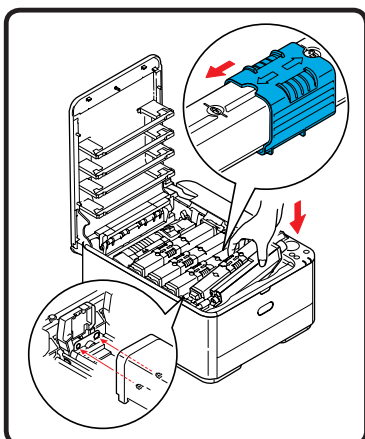
- Ich bevorzuge ein ausgedrucktes Schriftstück.
- Ich bevorzuge eine Datei, welche ich mir auf dem Computer anschauen kann.
- Das ist mir egal.

Ich habe bisher mit Bedienungsanleitungen ...

- ... sehr gute Erfahrungen gemacht.
- ... überwiegend gute Erfahrungen gemacht.
- ... überwiegend schlechte Erfahrungen gemacht.
- ... sehr schlechte Erfahrungen gemacht.

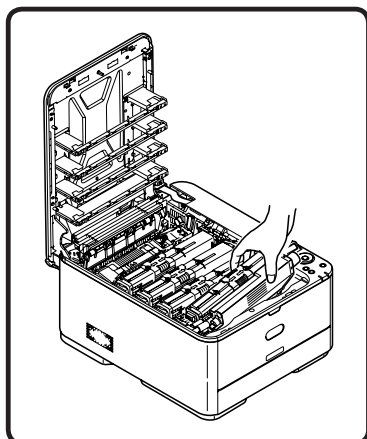
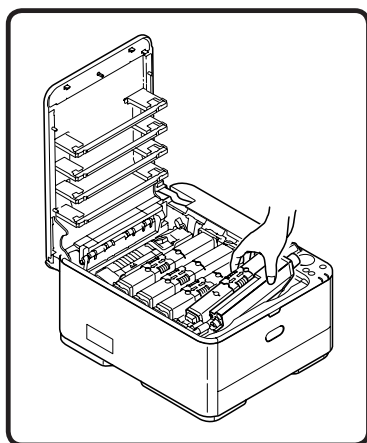
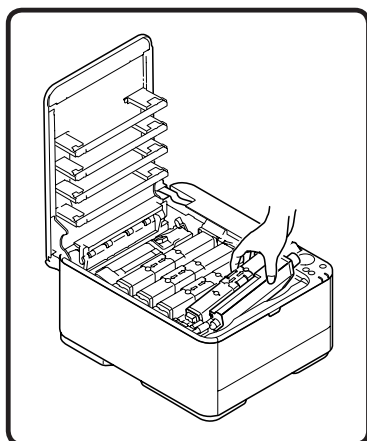
Fragen zu Illustrationen

Sie betrachten die Illustrationen in einer Bedienungsanleitung. Die Abbildungen zeigen den Austausch des Druckertoners. Wie viele Informationen bevorzugen Sie innerhalb einer Abbildung? Erstellen Sie für die folgenden Abbildungen eine Rangliste von 1 bis 3.

Nr.: Nr.: Nr.:

Fragen zu Illustrationen

Sie betrachten die Illustrationen in einer Bedienungsanleitung. Die Abbildungen zeigen den Austausch des Druckertonerers. Welchen Abbildungstyp bevorzugen Sie? Erstellen Sie für die folgenden Abbildungen eine Rangliste von 1 bis 3.

Nr.: Nr.: Nr.:

Fragen zur Vorkenntnis

Benutzen Sie auf der Arbeit oder zu Hause einen Laserdrucker?

- ja
 nein

Wie oft haben Sie den Druckertoner gewechselt?

- häufig
 selten
 nie

Praxistest

Sie haben sich vor einigen Tagen einen gebrauchten Laserdrucker gekauft. Nun möchten Sie den Drucker auch benutzen. Hierfür muss das Papier und der Toner eingelegt werden. Da Ihnen der Verkäufer von Problemen mit einem Papierstau berichtet hat, möchten Sie außerdem das Innere des Druckers nach möglichen Papierresten durchsuchen.

Für diese Aufgaben steht Ihnen eine Bedienungsanleitung zur Verfügung.

Der Laserdrucker ist auf einem Tisch im hinteren Teil des Raums aufgestellt. Alle benötigten Materialien befinden sich auf dem Tisch rechts neben dem Drucker.

Führen Sie alle in der Bedienungsanleitung aufgeführten Schritte nacheinander durch.

Lösen Sie bitte die gestellten Aufgaben nur mithilfe der Bedienungsanleitung, nicht durch Experimentieren!

Sprechen Sie bitte Ihre Gedanken und Handlungen während der Bewältigung der Aufgaben laut aus.

Nehmen Sie nach der Durchführung des Tests die Bedienungsanleitungen bitte mit an Ihren Platz, um die abschließenden Fragen zu beantworten.

Vielen Dank für Ihre Mitarbeit.

Allgemeine Informationen von dem Beobachter für die Testperson

- Dankeschön, Masterarbeit + Thema erwähnen, 30 Testpersonen, Ziel des Tests: Bewertung der Bedienungsanleitung
- Fragebogen, praktischer Test, kurzes Nachgespräch
- wie Praxistest abläuft -> steht im Fragebogen
- nicht Sie als Person und nicht Ihre Fähigkeit ein Gerät zu bedienen werden getestet
- für optimale Auswertung wird Praxistest auf Video aufgenommen
- alle erhobenen Daten während des Tests sind anonym und werden absolut vertraulich behandelt
- sollten Sie das Gefühl haben den Drucker zu beschädigen, wenn Sie nach der Anleitung vorgehen würden -> Abbruch, an der Stelle erwähnen
- die Aufgaben immer mit der Anleitung lösen, intuitives Handeln vermeiden
- Achtung: Farbe am Toner kann leicht austreten
- während des Testes „laut Denken“
- Dauer: ca. 30 Minuten
- keine Hinweise zum Umgang mit dem Gerät oder Anleitung, ich befinde mich während des Tests im Nebenraum, Tür nur angelehnt, nach Test komme ich wieder
- ich bleibe im Raum bis Praxistest beginnt
- wenn Ihnen unwohl werden sollte, sagen Sie es einfach, ich höre Sie nebenan
- Haben Sie noch Fragen?

Allgemeine Angaben

ID-Nr.:

Datum:

Bedienungsanleitung:

Anleitung 01: Anleitung 02: Anleitung 03:

Praxistest:

Beginn: Dauer: MinutenEnde:

Papier einlegenDauer: **1 Papierkassette entnehmen** erfolgreich gelöst mit Problemen gelöst nicht gelöst**2 Papieranschlag einstellen** erfolgreich gelöst mit Problemen gelöst nicht gelöst**3 Druckerpapier einlegen** erfolgreich gelöst mit Problemen gelöst nicht gelöst**4 Papierkassette einführen** erfolgreich gelöst mit Problemen gelöst nicht gelöst**Toner einlegen**Dauer: **1 Abdeckung öffnen** erfolgreich gelöst mit Problemen gelöst nicht gelöst**2 Toner einsetzen** erfolgreich gelöst mit Problemen gelöst nicht gelöst**3 Abdeckung schließen** erfolgreich gelöst mit Problemen gelöst nicht gelöst

Papierstau behebenDauer: **1 Abdeckung öffnen** erfolgreich gelöst mit Problemen gelöst nicht gelöst

2 Bildtrommel entfernen erfolgreich gelöst mit Problemen gelöst nicht gelöst

3 Bildtrommel abdecken erfolgreich gelöst mit Problemen gelöst nicht gelöst

4 Fixierer entnehmen erfolgreich gelöst mit Problemen gelöst nicht gelöst

5 Blatt entfernen erfolgreich gelöst mit Problemen gelöst nicht gelöst

6 Fixierer einsetzen erfolgreich gelöst mit Problemen gelöst nicht gelöst

7 Transportband entfernen erfolgreich gelöst mit Problemen gelöst nicht gelöst

Papierstau beheben**8 Blatt entfernen**

erfolgreich gelöst mit Problemen gelöst nicht gelöst

9 Transportband einsetzen

erfolgreich gelöst mit Problemen gelöst nicht gelöst

10 Bildtrommel einsetzen

erfolgreich gelöst mit Problemen gelöst nicht gelöst

11 Abdeckung schließen

erfolgreich gelöst mit Problemen gelöst nicht gelöst

Mehrzweckfach einstellenDauer: **1 Mehrzweckfach öffnen**

erfolgreich gelöst mit Problemen gelöst nicht gelöst

2 Papierstützen herausziehen

erfolgreich gelöst mit Problemen gelöst nicht gelöst

Nachgespräch

Wie haben Sie sich während der Erfüllung der Aufgaben gefühlt?

- sehr zufrieden
- eher zufrieden
- eher unzufrieden
- sehr unzufrieden

Wie sicher haben Sie sich während der Lösung der Aufgaben gefühlt?

- sehr sicher
- eher sicher
- eher unsicher
- sehr unsicher

Hat Ihnen die Bedienungsanleitung bei der Lösung der Aufgaben geholfen?

- ja
- größtenteils
- eher weniger
- nein

Haben Sie die Darstellungen als eindeutig empfunden?

- ja
- größtenteils
- eher weniger
- nein

Wenn Aufgabe abgebrochen: Wie hätten Sie zu Hause bei einer solchen Situation reagiert?

Würden Sie sich zutrauen die Arbeitsschritte auch ohne Anleitung durchzuführen?

- ja
- nein

Nachgespräch

Würden Sie aufgrund von Schwierigkeiten mit der Bedienungsanleitung das Gerät wieder zurückgeben?

- ja
 nein

Haben Sie Verbesserungsvorschläge für die Bedienungsanleitung?

OKI[®] C301dn



DIE WICHTIGSTEN SCHRITTE AUF EINEN BLICK

- 1 PAPIER EINLEGEN
- 2 TONER EINLEGEN
- 3 PAPIERSTAU BEHEBEN
- 4 MEHRZWECKFACH EINSTELLEN

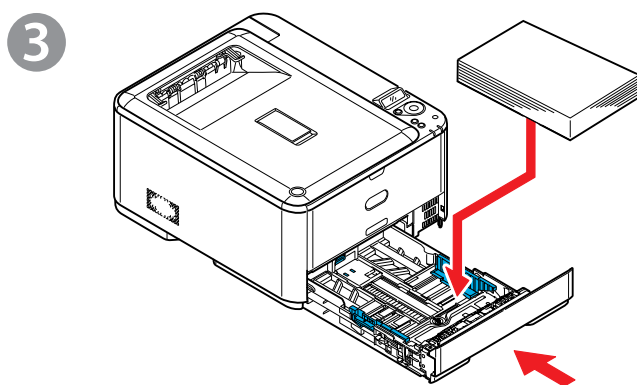
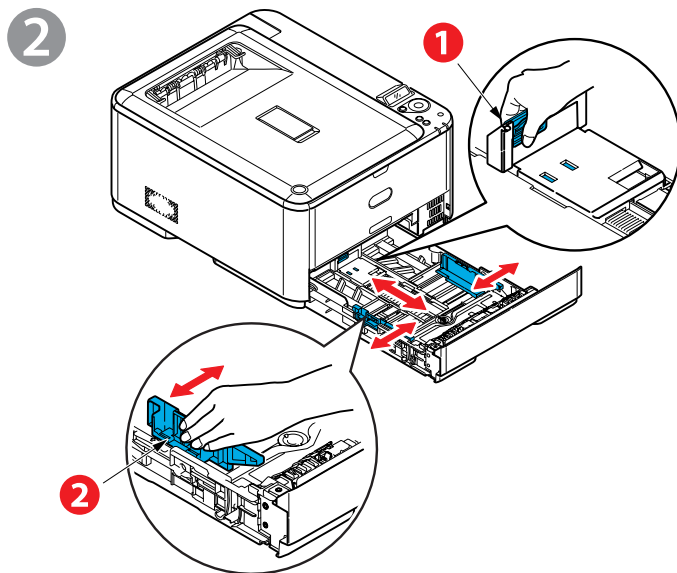
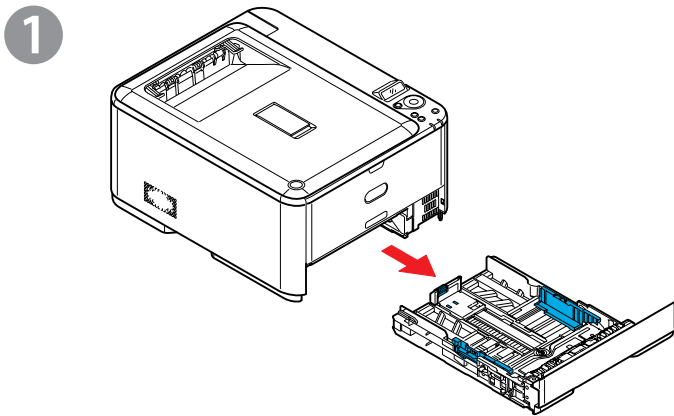
Vielen Dank, dass Sie sich für ein Produkt von OKI entschieden haben.

OKI[®] C301dn

www.oki.de

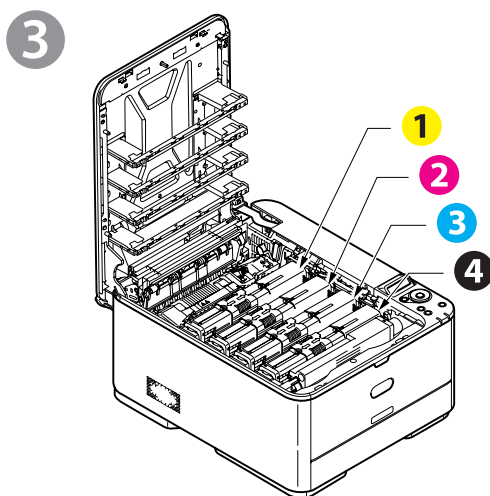
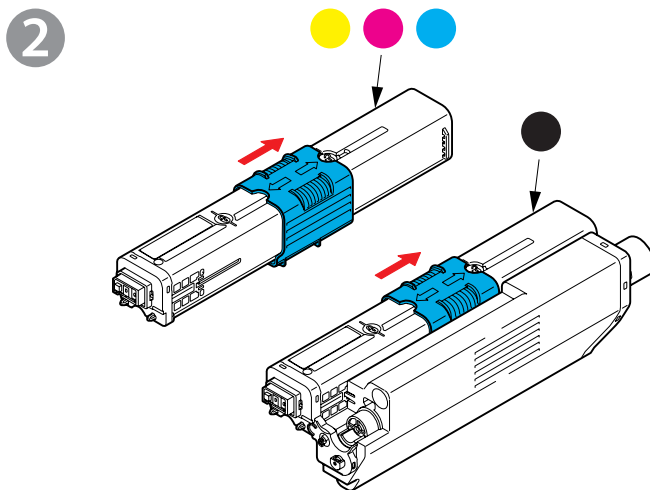
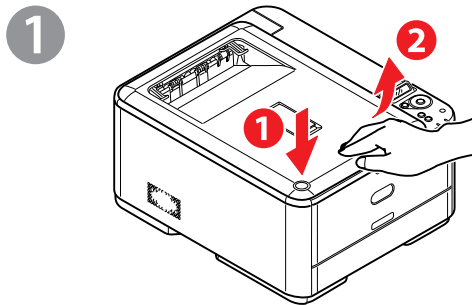
channelsalesteam@oki.de

PAPIER EINLEGEN



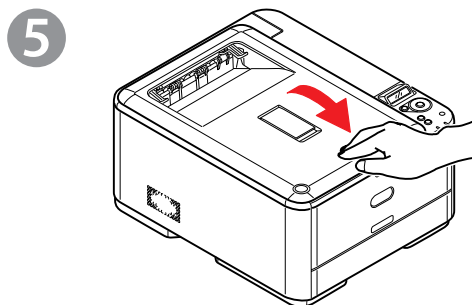
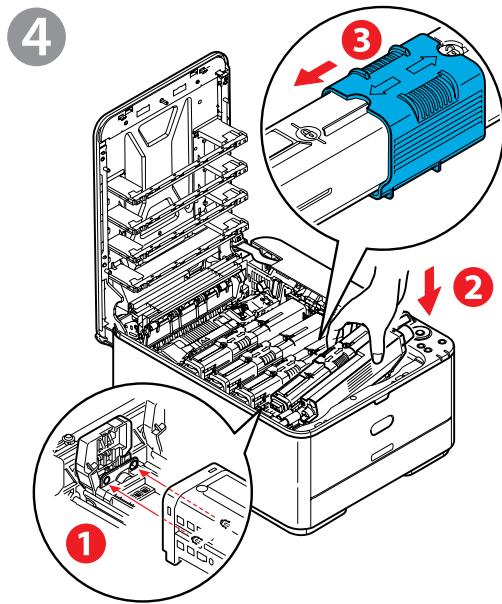
Beachten Sie die maximale Füllmenge!

TONER EINLEGEN



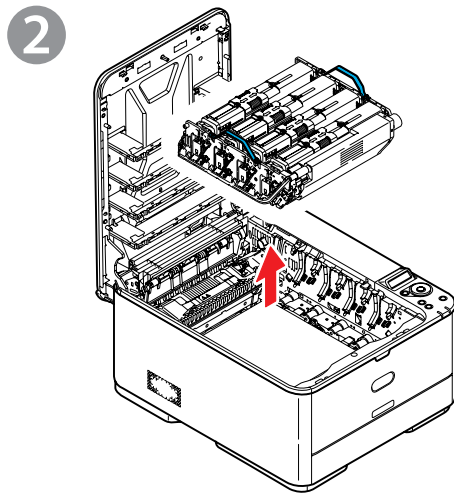
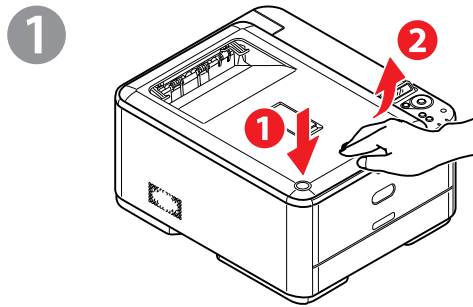
Beachten Sie die korrekte Reihenfolge der Tonerpatronen!

TONER EINLEGEN

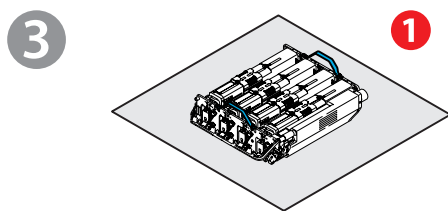


Achten Sie auf das korrekte Einrasten der Abdeckung!

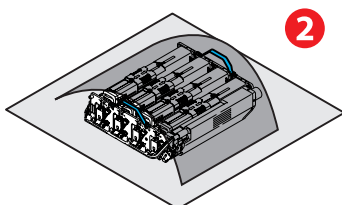
PAPIERSTAU BEHEBEN



Nutzen Sie nur die beiden Griffe der Bildtrommel!

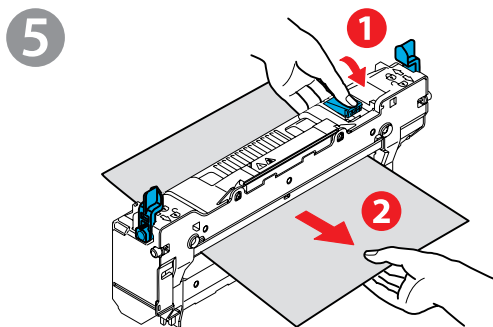
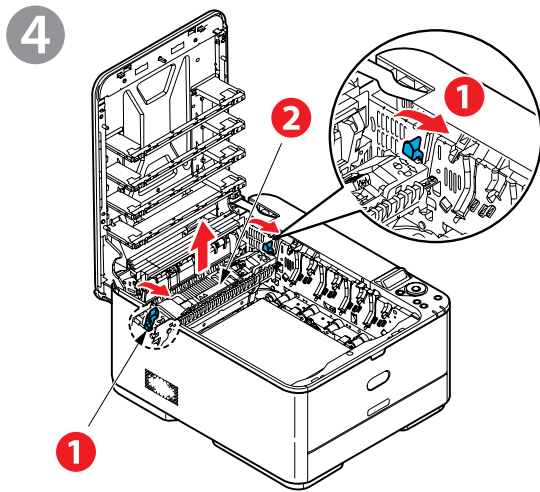


Berühren Sie nicht die Unterseite der Bildtrommel!

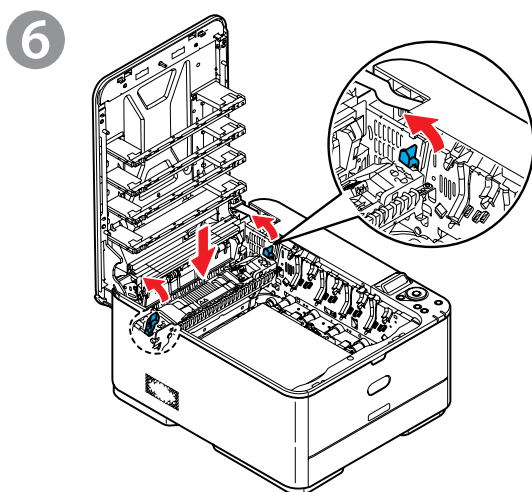


Verwenden Sie lichtundurchlässige Folie zum Abdecken!

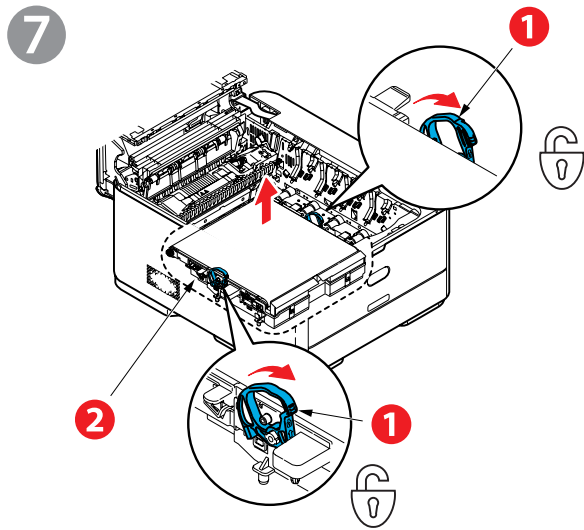
PAPIERSTAU BEHEBEN



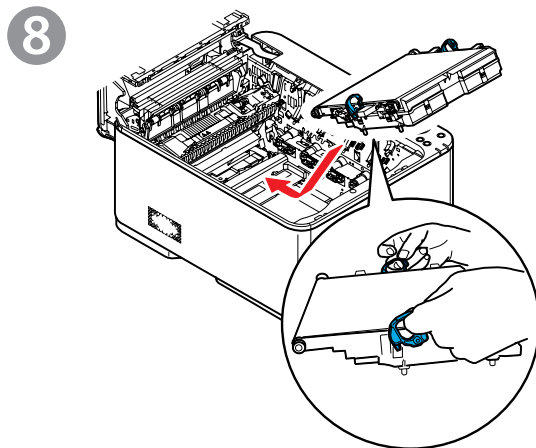
Entfernen Sie das Blatt
vorsichtig aus dem Fixierer!



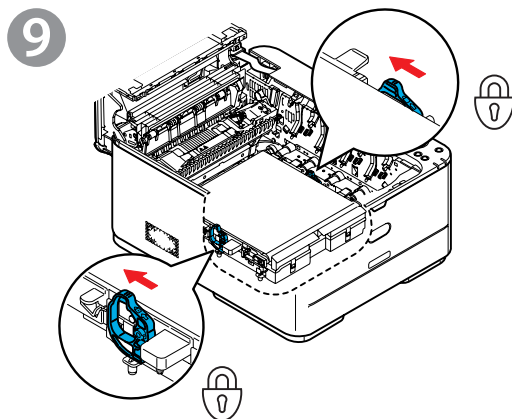
PAPIERSTAU BEHEBEN



Entfernen Sie ein verklemmtes Blatt unter dem Transportband!

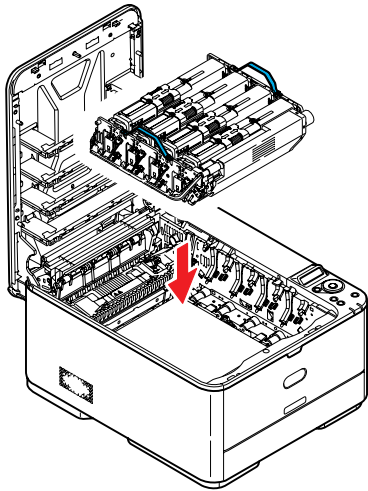


Achten Sie auf den korrekten Sitz des Transportbandes!



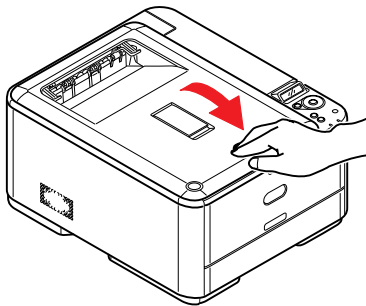
PAPIERSTAU BEHEBEN

10



Achten Sie auf den korrekten Sitz der Bildtrommel!

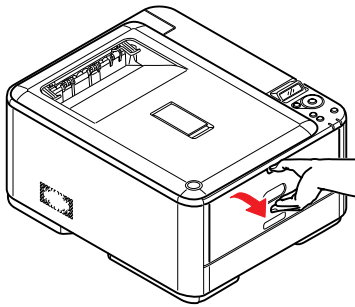
11



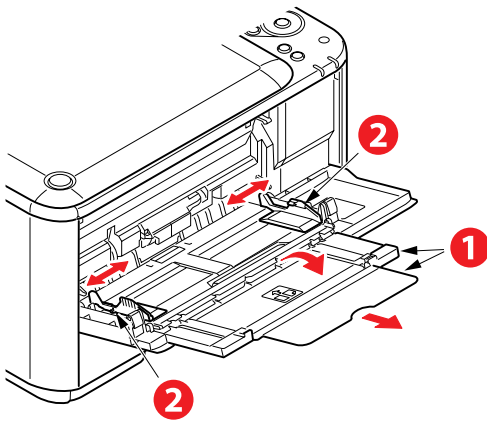
Achten Sie auf das korrekte Einrasten der Abdeckung!

MEHRZWECKFACH EINSTELLEN

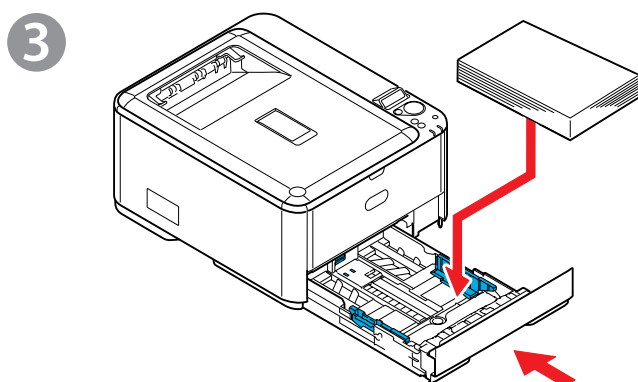
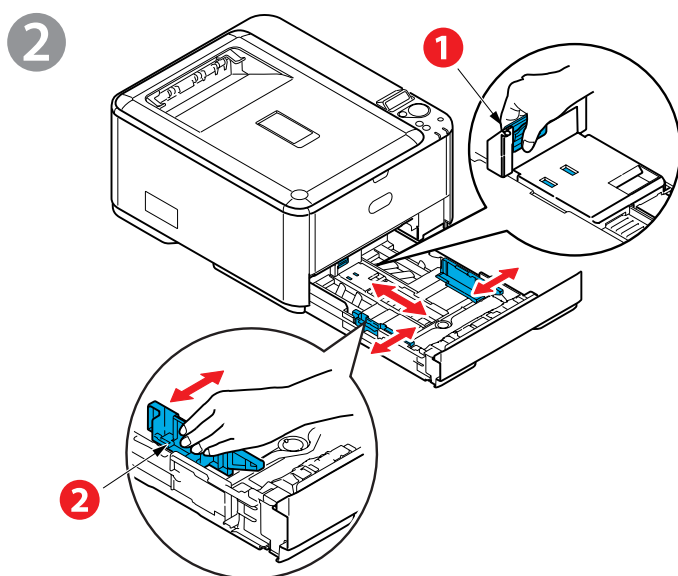
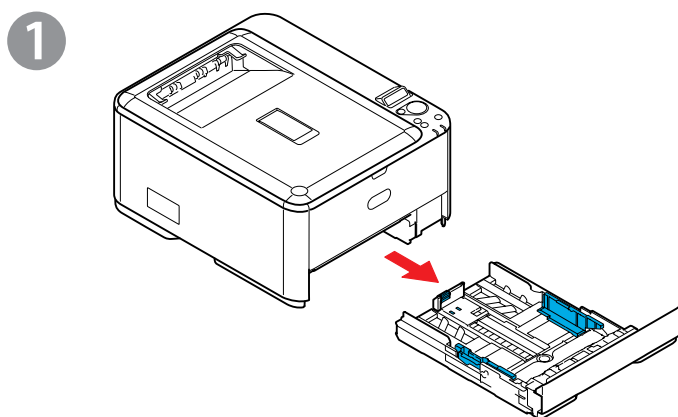
1



2

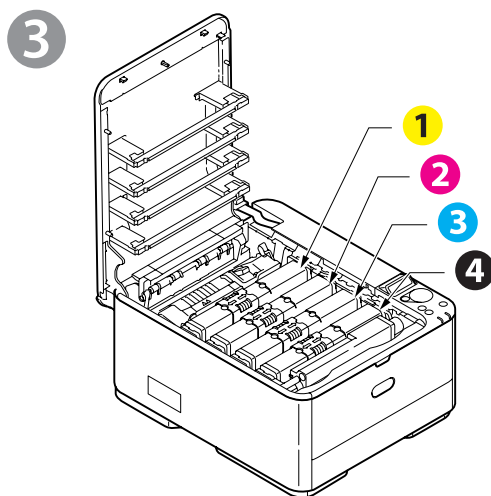
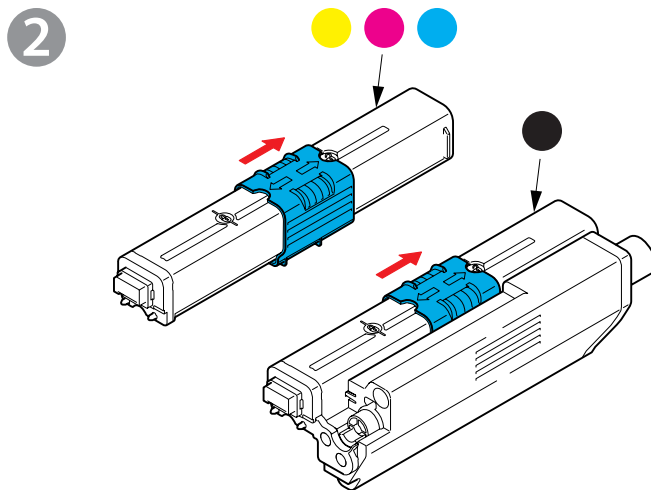
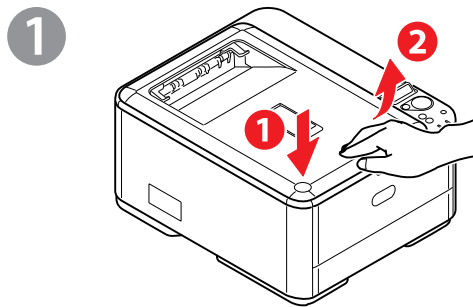


PAPIER EINLEGEN



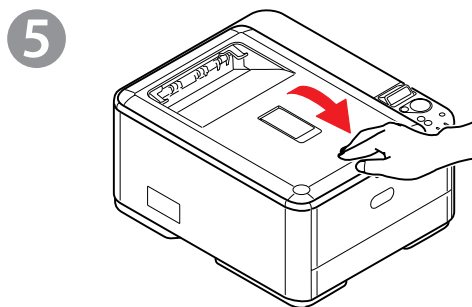
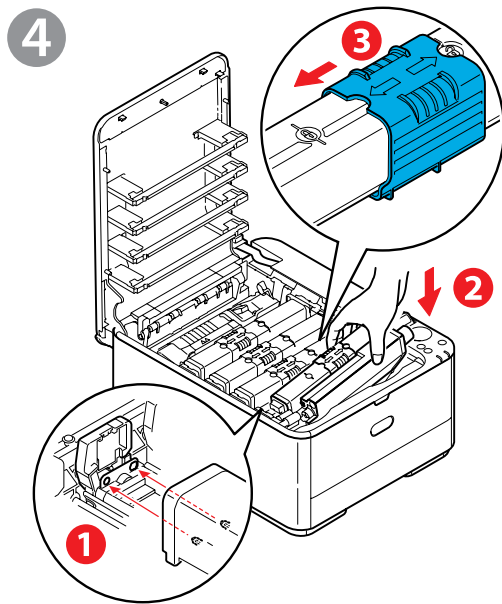
Beachten Sie die maximale Füllmenge!

TONER EINLEGEN



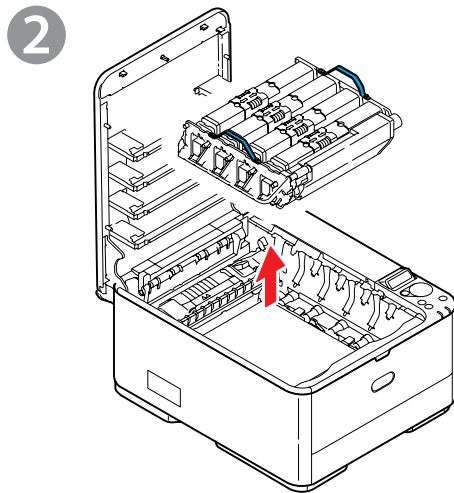
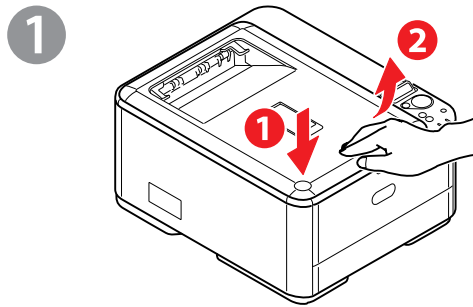
Beachten Sie die korrekte Reihenfolge der Tonerpatronen!

TONER EINLEGEN

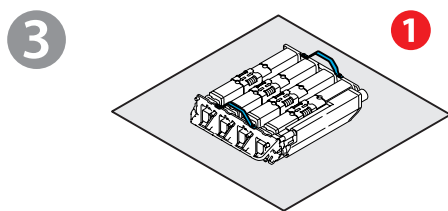


Achten Sie auf das korrekte Einrasten der Abdeckung!

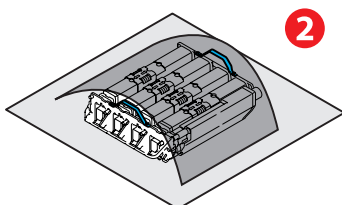
PAPIERSTAU BEHEBEN



Nutzen Sie nur die beiden Griffe der Bildtrommel!

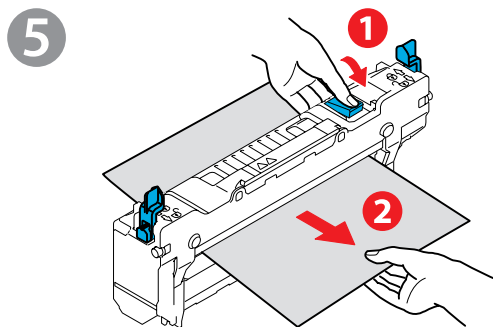
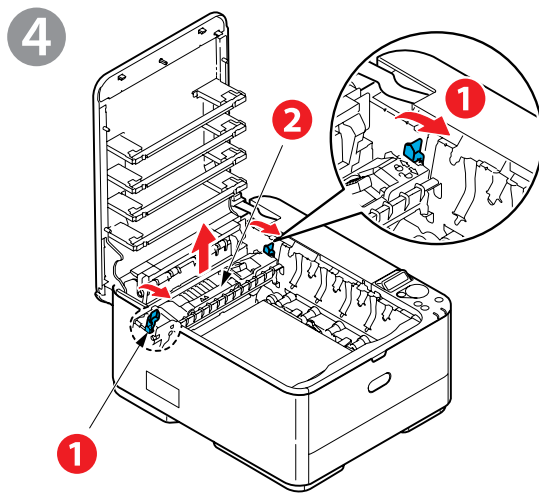


Berühren Sie nicht die Unterseite der Bildtrommel!

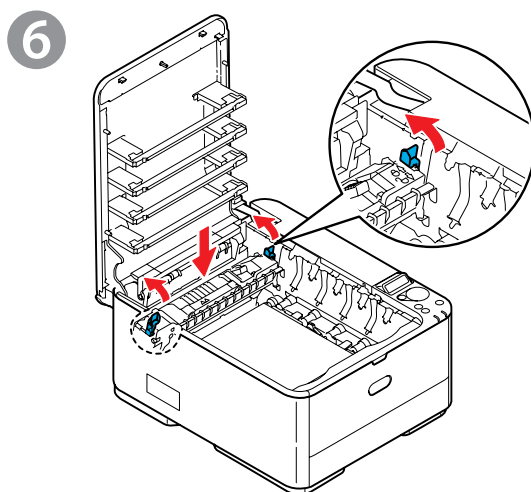


Verwenden Sie lichtundurchlässige Folie zum Abdecken!

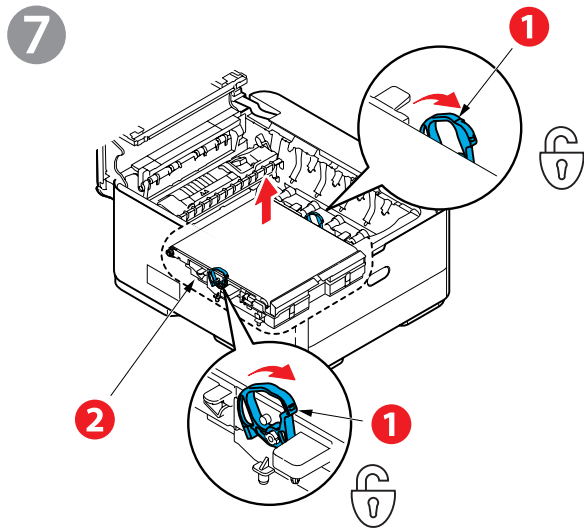
PAPIERSTAU BEHEBEN



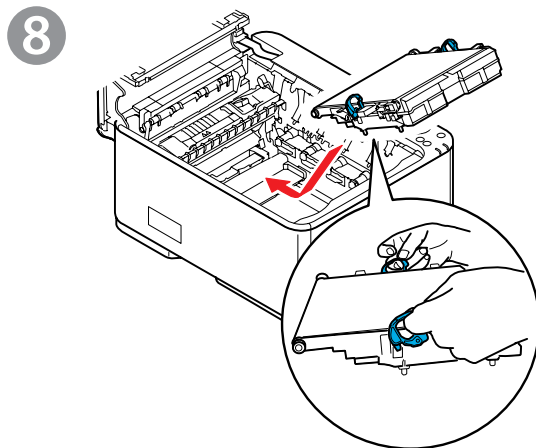
Entfernen Sie das Blatt
vorsichtig aus dem Fixierer!



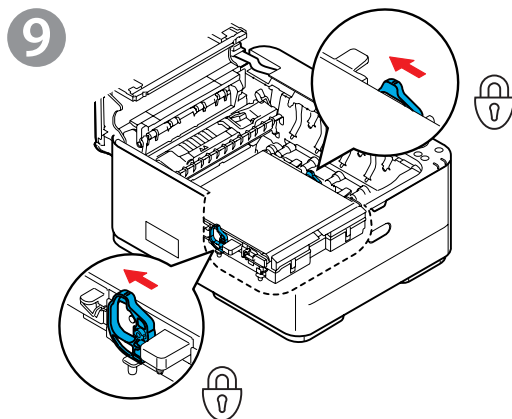
PAPIERSTAU BEHEBEN



Entfernen Sie ein verklemmtes Blatt unter dem Transportband!

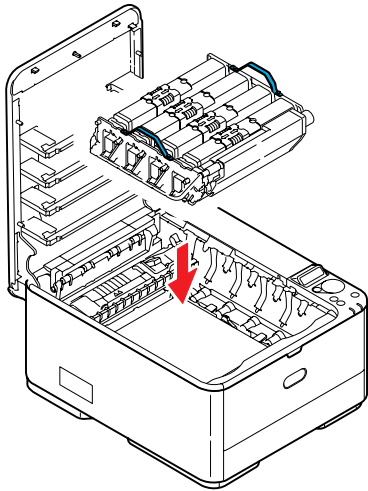


Achten Sie auf den korrekten Sitz des Transportbandes!



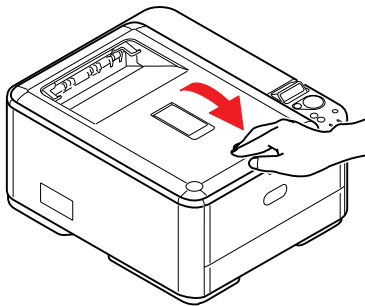
PAPIERSTAU BEHEBEN

10



Achten Sie auf den korrekten Sitz der Bildtrommel!

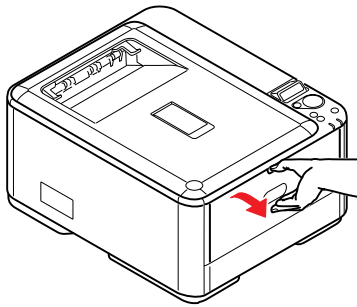
11



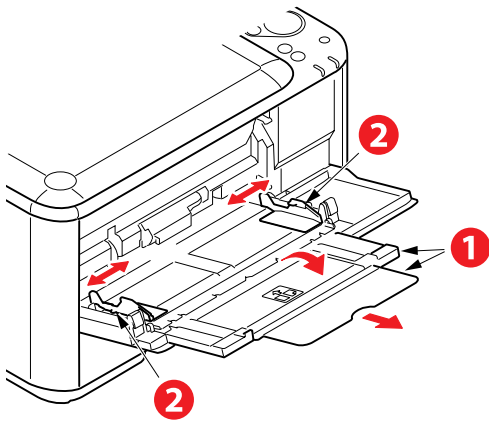
Achten Sie auf das korrekte Einrasten der Abdeckung!

MEHRZWECKFACH EINSTELLEN

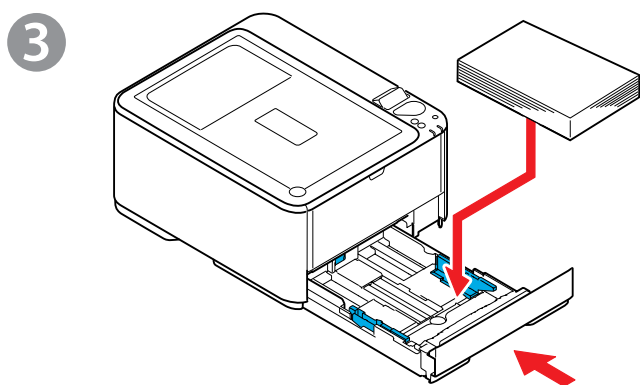
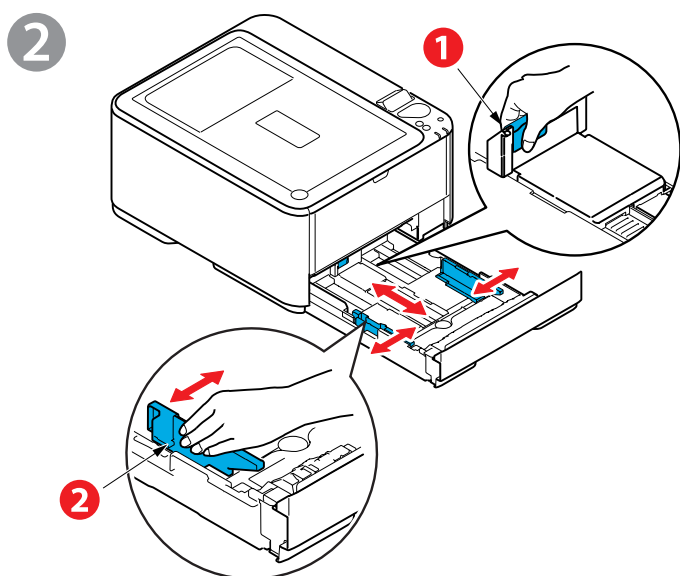
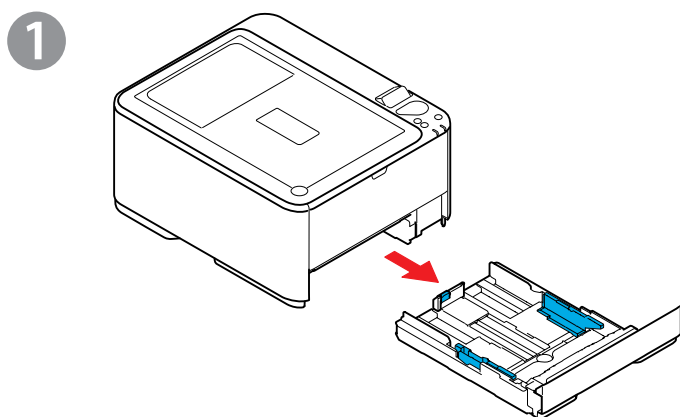
1



2

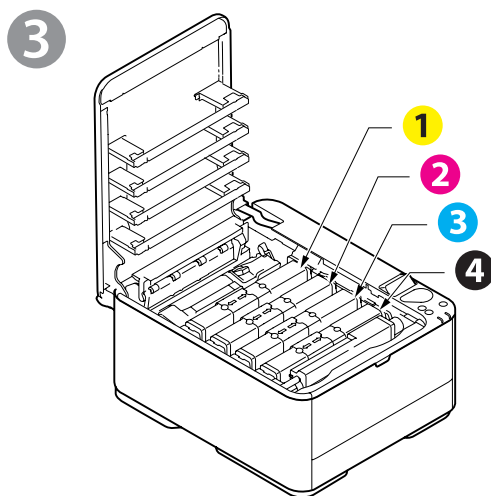
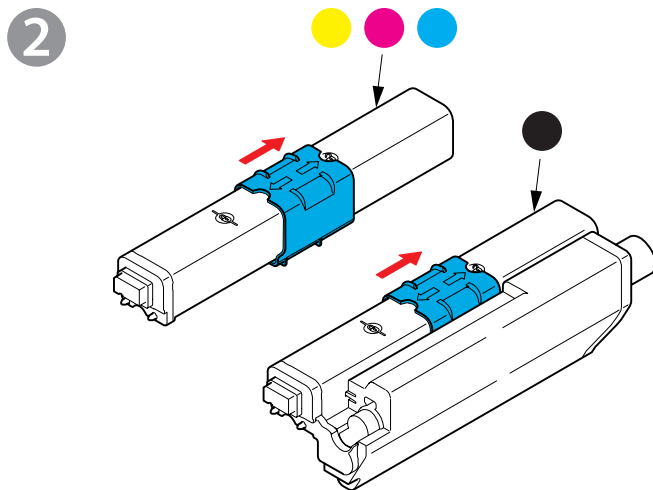
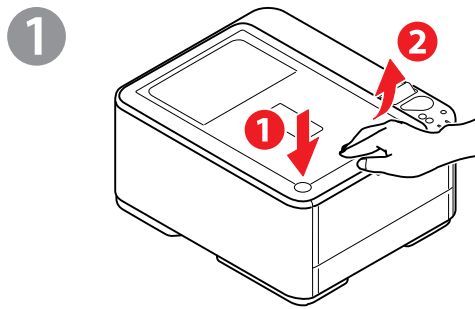


PAPIER EINLEGEN



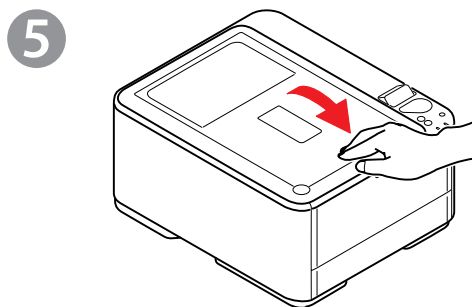
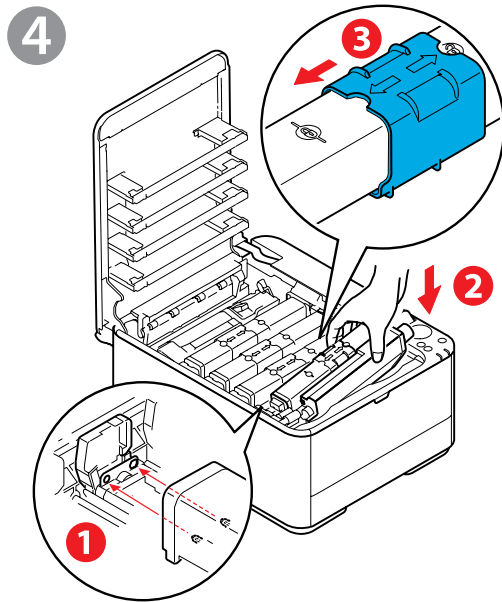
Beachten Sie die maximale Füllmenge!

TONER EINLEGEN



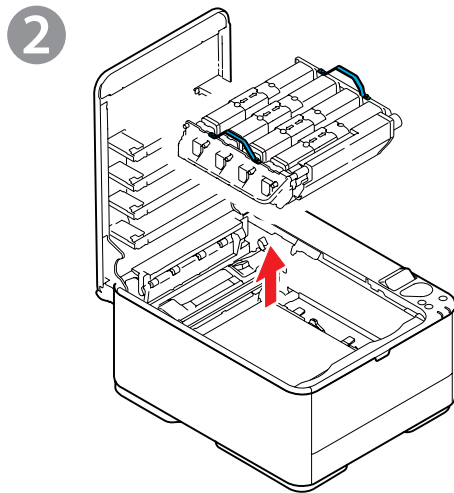
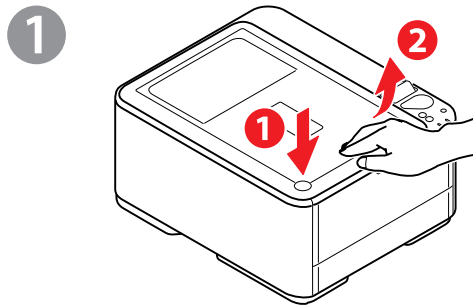
Beachten Sie die korrekte Reihenfolge der Tonerpatronen!

TONER EINLEGEN

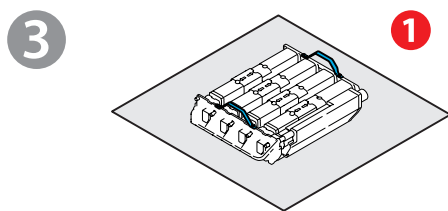


Achten Sie auf das korrekte Einrasten der Abdeckung!

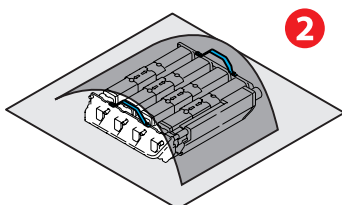
PAPIERSTAU BEHEBEN



Nutzen Sie nur die beiden Griffe der Bildtrommel!

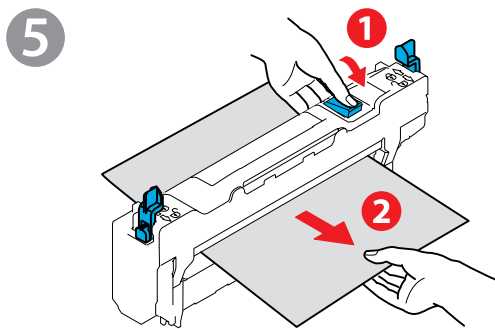
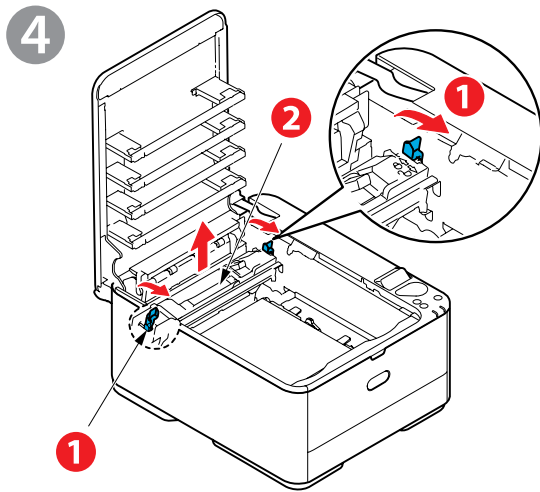


Berühren Sie nicht die Unterseite der Bildtrommel!

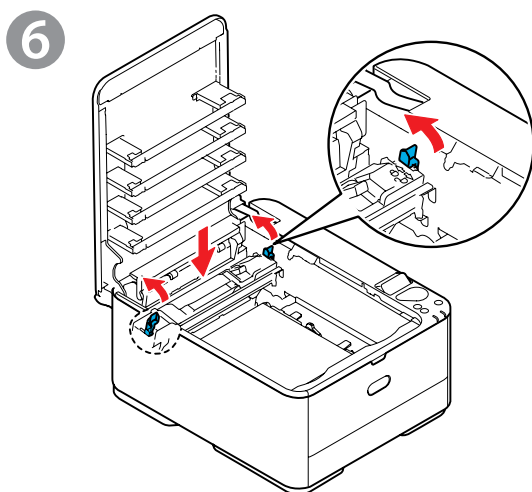


Verwenden Sie lichtundurchlässige Folie zum Abdecken!

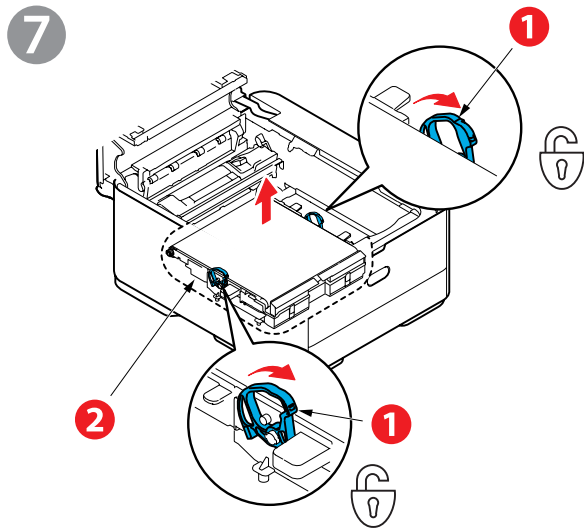
PAPIERSTAU BEHEBEN



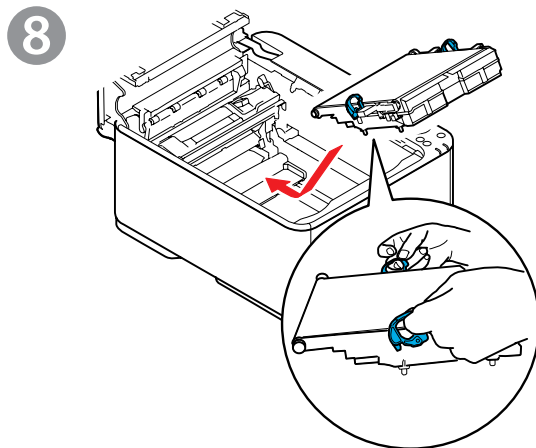
Entfernen Sie das Blatt
vorsichtig aus dem Fixierer!



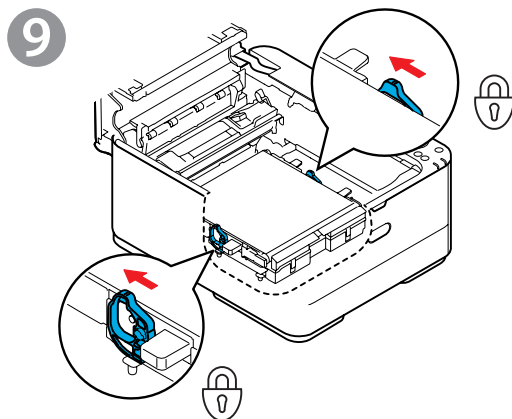
PAPIERSTAU BEHEBEN



Entfernen Sie ein verklemmtes Blatt unter dem Transportband!

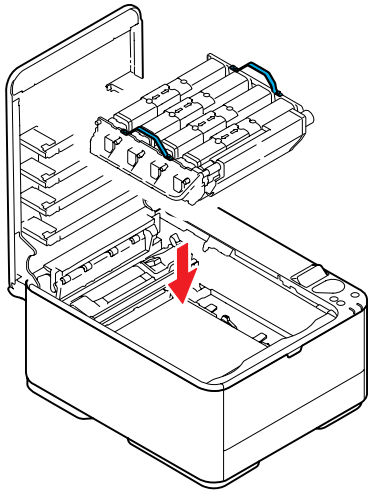


Achten Sie auf den korrekten Sitz des Transportbandes!



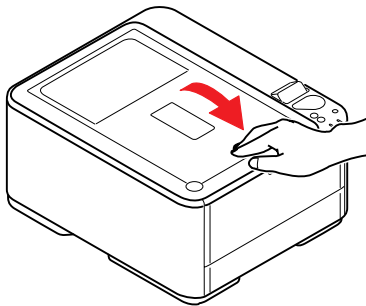
PAPIERSTAU BEHEBEN

10



Achten Sie auf den korrekten Sitz der Bildtrommel!

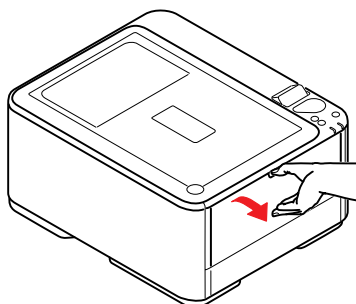
11



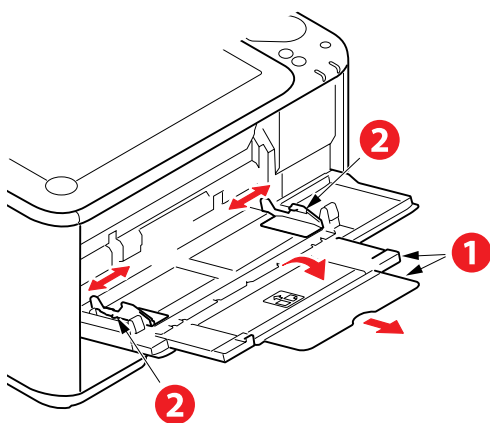
Achten Sie auf das korrekte Einrasten der Abdeckung!

MEHRZWECKFACH EINSTELLEN

1



2



Eidesstattliche Erklärung

Hiermit erkläre ich, dass ich die vorliegende Masterthesis selbständig ohne fremde Hilfe und keine weiteren als die im Literaturverzeichnis angegebenen Quellen verfasst habe. Alle Stellen der Arbeit, die wörtlich oder sinngemäß aus Veröffentlichungen oder anderweitigen fremden Äußerungen entnommen wurden, sind als solche gekennzeichnet. Die in dieser Arbeit vorkommenden Abbildungen sind mit einem entsprechenden Quellenachweis versehen oder von mir selbst erstellt worden. Ferner erkläre ich, dass diese Arbeit nicht in gleicher oder ähnlicher Form bei einer anderen Prüfungsbehörde eingereicht wurde.

Andreas Schubert

Ort, Datum

Unterschrift