

ФЕДЕРАЛЬНОЕ АГЕНТСТВО ПО ОБРАЗОВАНИЮ  
ГОУ ВПО «УРАЛЬСКИЙ ГОСУДАРСТВЕННЫЙ ЛЕСОТЕХНИЧЕСКИЙ УНИВЕРСИТЕТ»  
Кафедра автоматизации производственных процессов

А.И. Бабин  
В.В. Беспалов

## **ПРИНЦИПЫ АВТОМАТИЧЕСКОГО УПРАВЛЕНИЯ ПУСКОМ И ТОРМОЖЕНИЕМ ДВИГАТЕЛЯ**

Методические указания к контрольной работе  
по курсу «Электроснабжение лесопромышленных предприятий»  
для студентов специальностей 220301, 250401  
очной и заочной форм обучения  
направлений 250300 «Технология и оборудование  
лесозаготовительных и деревообрабатывающих производств»,  
220301 «Автоматизация технологических процессов и производств»,  
220200 «Автоматизация и управление»

Екатеринбург  
2010

Печатается по рекомендации методической комиссии ЛИФ.  
Протокол № 84 от 16 октября 2009 г.

Рецензент – доцент кафедры автоматизации производственных процессов,  
канд. техн. наук С.П. Санников

Редактор К.В. Корнева  
Оператор Г.И. Романова

---

Подписано в печать 23.06.10		Поз. 112
Плоская печать	Формат 60x84 1/16	Тираж 65 экз.
Заказ №	Печ. л. 1,39	Цена 7 руб. 64 коп.

---

Редакционно-издательский отдел УГЛТУ  
Отдел оперативной полиграфии УГЛТУ

## ВВЕДЕНИЕ

Пуск любого двигателя сопровождается определенными переключениями в силовой цепи и цепи управления. При этом используются релейно-контакторные и бесконтактные аппараты.

Для асинхронных двигателей с короткозамкнутым ротором пуск чаще всего сводится к прямому включению двигателя на полное напряжение сети. Мощные асинхронные и синхронные двигатели включаются на пониженное питание, а по окончании пуска статор двигателя включается на полное напряжение сети.

Для асинхронных двигателей с фазным ротором и двигателей постоянного тока в целях ограничения пусковых токов в цепи роторов и якорей двигателей включаются пусковые резисторы, которые при разгоне двигателей по ступеням выключаются. Когда пуск закончится, пусковые резисторы полностью шунтируются. Процесс торможения двигателей также может быть автоматизирован. После команды на торможение с помощью релейно-контакторной аппаратуры осуществляются необходимые переключения в силовых цепях. При подходе к скорости, близкой к нулю, двигатель отключается от сети. В процессе пуска выключение ступеней происходит через определенные интервалы времени либо в зависимости от других параметров, при этом изменяются ток и скорость двигателя.

Управление пуском двигателя осуществляется в функции ЭДС (или скорости), тока, времени и пути.

### 1. Управление асинхронными электродвигателями с короткозамкнутым ротором

Управление асинхронными двигателями с короткозамкнутым ротором можно производить с помощью магнитных пускателей или контакторов. При применении двигателей малой мощности, не требующих ограничения пусковых токов, пуск осуществляется включением их на полное напряжение сети. Простейшая *схема управления асинхронным двигателем с короткозамкнутым ротором и нереверсивным магнитным пускателем* представлена на рис 1.

Для пуска включается автоматический выключатель QF, и тем самым подается напряжение на силовую цепь схемы и цепь управления. При нажатии кнопки SB1 «Пуск» замыкается цепь питания катушки контактора KM, вследствие чего его главные контакты в силовой цепи также замыкаются, присоединяя статор электродвигателя M к питающей сети. Одновременно в цепи управления замыкается блокировочный контакт KM, что создает цепь питания катушки KM (независимо от положения контакта кнопки). Отклю-

чение электродвигателя осуществляется нажатием кнопки SB2 «Стоп». При этом разрывается цепь питания контактора КМ, что приводит к размыканию всех его контактов, двигатель отключается от сети, после чего необходимо отключить автоматический выключатель QF.

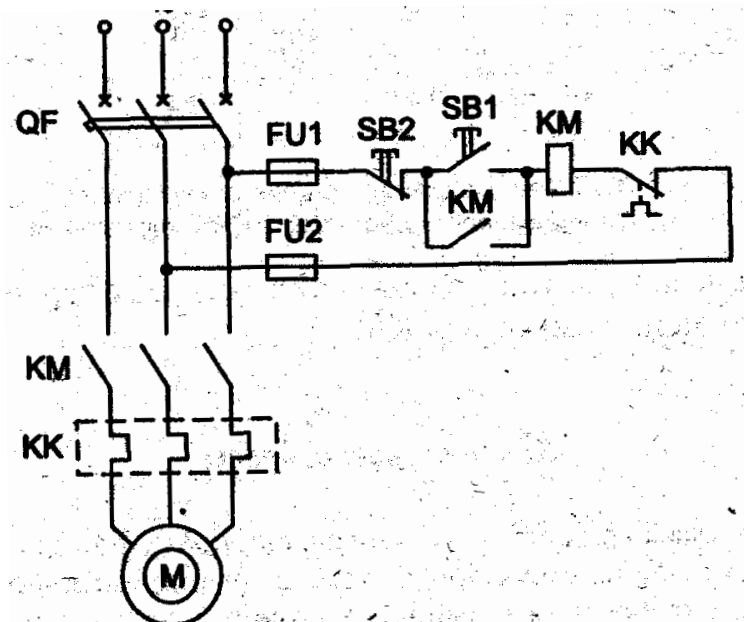


Рис. 1. Схема управления асинхронным двигателем с короткозамкнутым ротором и нереверсивным магнитным пускателем

В схеме предусмотрены следующие виды защит:

- от коротких замыканий – с помощью автоматического выключателя QF и предохранителей FU;
- от перегрузок электродвигателя – с помощью тепловых реле КК (размыкающие контакты этих реле при перегрузке размыкают цепь питания контактора КМ, тем самым отключая двигатель от сети);
- нулевая защита – с помощью контактора КМ (при снижении или исчезновении напряжения контактор КМ теряет питание, размыкая свои контакты, и двигатель отключается от сети).

Для включения двигателя необходимо вновь нажать кнопку SB1 «Пуск». Если прямой пуск двигателя невозможен, и необходимо ограничить пусковой ток асинхронного короткозамкнутого двигателя, применяют пуск на пониженное напряжение. Для этого в цепь статора включают активное сопротивление или реактор, либо применяют пуск через автотрансформатор.

На рис. 2 приведена схема управления асинхронным двигателем с короткозамкнутым ротором с симметричными сопротивлениями в цепи статора. Включается автоматический выключатель QF, подается напряжение на силовую цепь и цепь управления. После нажатия на кнопку SB1

срабатывает контактор КМ1, силовые контакты которого замыкаются и подключают двигатель к сети с активными сопротивлениями в цепи статора. Одновременно получает питание реле времени КТ, поскольку контакт КМ1 в цепи реле КТ замыкается.

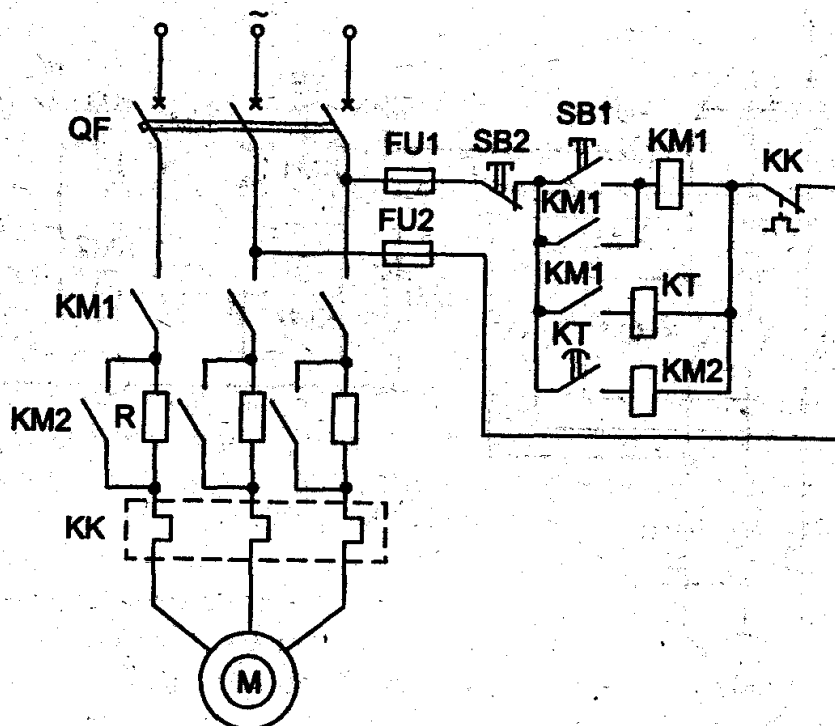


Рис. 2. Схема управления асинхронным двигателем с короткозамкнутым ротором с симметричными сопротивлениями в цепи статора

По истечении времени, равного выдержке времени реле КТ, замыкается контакт КТ, вследствие чего контактор КМ2 срабатывает и своими контактами шунтирует сопротивление в цепи статора. Пуск заканчивается. Для остановки двигателя нажимается кнопка SB2 «Стоп» и отключается автоматический выключатель QF.

На рис. 3 приведена схема управления асинхронным двигателем с короткозамкнутым ротором с реверсивным магнитным пускателем. Схема позволяет осуществлять прямой пуск асинхронным короткозамкнутого двигателя, а также изменять направление вращения двигателя, т. е. производить реверс. Пуск двигателя осуществляется включением автоматического выключателя QF и нажатием кнопки SB1, вследствие чего контактор КМ1 получает питание, замыкает свои силовые контакты и статор двигателя подключается к сети. Для реверса двигателя необходимо нажать кнопку SB3. Это приведет к отключению контактора КМ1, после чего нажимается кнопка SB2 и включается контактор КМ2.

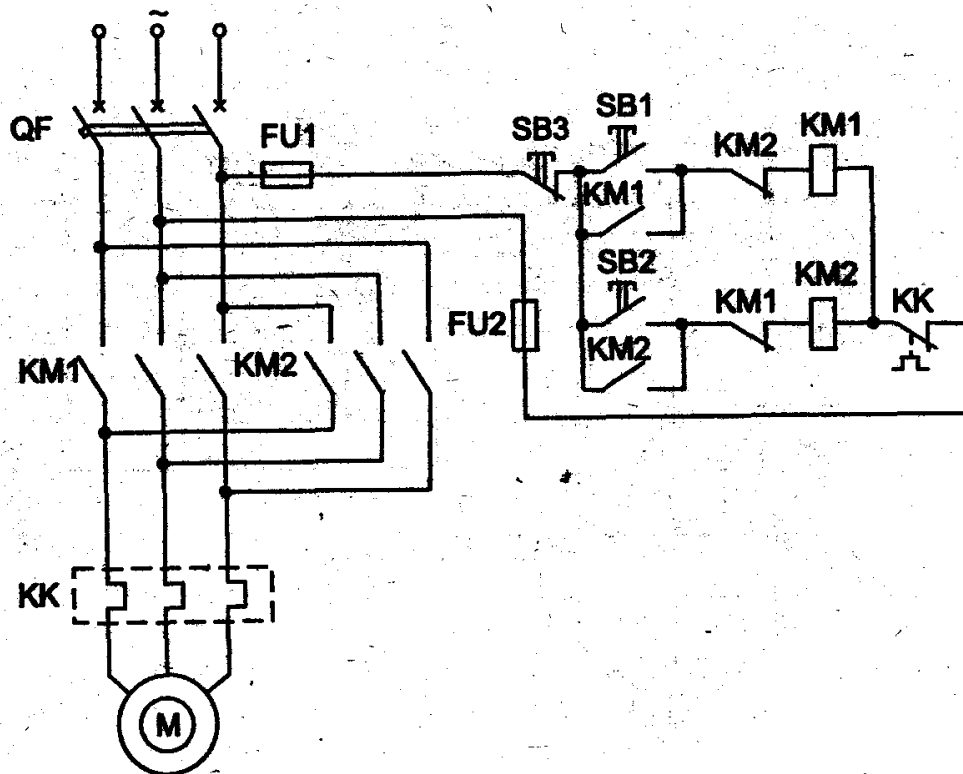


Рис. 3. Схема управления асинхронным двигателем с короткозамкнутым ротором с реверсивным магнитным пускателем

Таким образом, двигатель подключается к сети с изменением порядка чередования фаз, что приводит к изменению направления его вращения. В схеме применена блокировка от возможного ошибочного одновременного включения контакторов KM2 и KM1 с помощью размыкающихся контактов KM2, KM1. Отключение двигателя от сети осуществляется кнопкой SB3 и автоматическим выключателем QF. В схеме предусмотрены все виды защит электродвигателя, рассмотренные в схеме управления асинхронным двигателем с нереверсивным магнитным пускателем.

Динамическое торможение осуществляется отключением двигателя от сети трехфазного тока и подсоединением обмотки статора к сети постоянного тока. Магнитный поток в обмотках статора, взаимодействуя с током ротора, создает тормозной момент.

На рис. 4 приведена схема прямого пуска асинхронного двигателя с динамическим торможением в функции времени. Двигатель запускается с помощью контактора KM1, одновременно замыкается цепь питания реле времени КТ (при включенном автоматическом выключателе QF), так как блок-контакт KM1 в цепи реле времени замыкается. Контакт реле времени замкнется, но контактор KM2 не получит питания, поскольку разомкнется контакт контактора KM1 в цепи контактора KM2.

Для остановки двигателя нажимается кнопка SB2 «Стоп». Контакт KM1 обесточивается, размыкая свои контакты в силовой цепи двигателя. Одновременно с этим замыкается контакт KM1 в цепи контактора KM2, вследствие чего контактор KM2 срабатывает и замыкает свои силовые контакты в цепи постоянного тока. Обмотка статора двигателя отключается от трехфазной сети и подключается к сети постоянного тока. Двигатель переходит в режим динамического торможения. В схеме применено реле времени с выдержкой времени при размыкании. При скорости, близкой к нулю, контакт КТ размыкается, вследствие чего контактор KM2 обесточивается и двигатель отключается от сети.

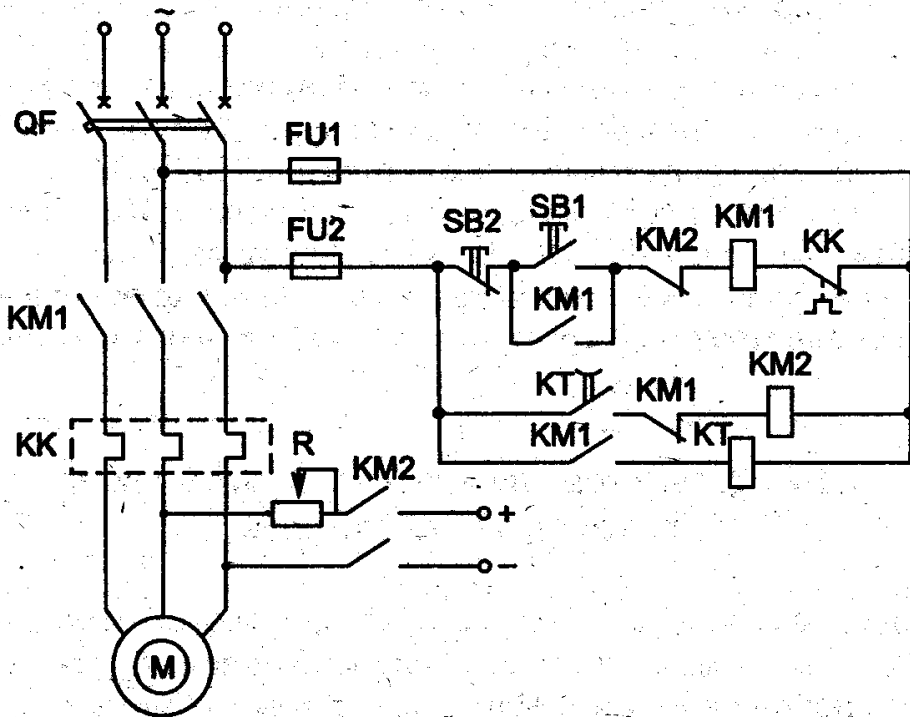


Рис. 4. Схема управления асинхронным двигателем с динамическим торможением в функции времени

Интенсивность торможения регулируется с помощью резистора R. В схеме применена блокировка с помощью размыкающихся контактов KM1 и KM2 для невозможности включения статора двигателя одновременно в сеть постоянного и трехфазного тока. Управлять динамическим торможением можно в функции скорости с помощью реле контроля скорости SR.

На рис. 5 приведена схема управления асинхронным двигателем с короткозамкнутым ротором с динамическим торможением в функции скорости. Включается автоматический выключатель QF и с помощью контактора KM1 двигатель запускается. Для торможения нажимается кнопка SB2 «Стоп». Контакт KM1 обесточивается, так как контакт реле контроля

скорости замыкается при пуске двигателя, а размыкающий контакт замыкается при отключении контактора КМ1. Контакт КМ2, срабатывая, замыкает свои контакты. Статор двигателя отключается от сети трехфазного тока и подключается к сети постоянного тока. При скорости, близкой к нулю, контакт SR размыкается и двигатель отключается от сети.

Торможение противовключением асинхронного двигателя осуществляется путем изменения порядка чередования фаз, но при скорости, близкой к нулю, необходимо отключить двигатель от сети. Управление торможением осуществляется в функции скорости двигателя, причем скорость контролируется с помощью реле контроля скорости.

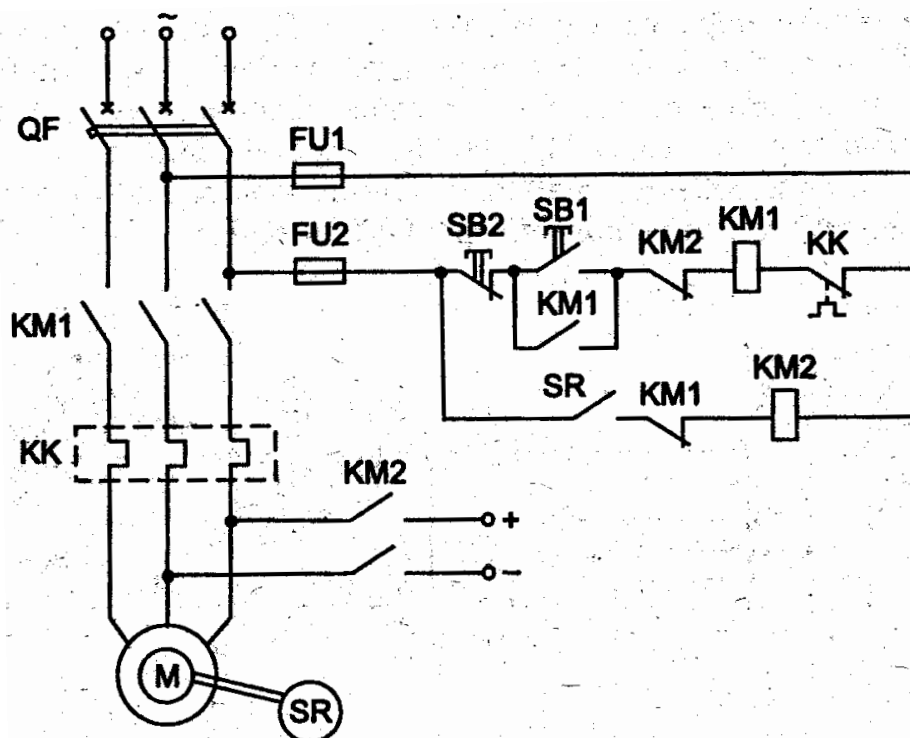


Рис. 5. Схема управления асинхронным двигателем с короткозамкнутым ротором с динамическим торможением в функции скорости

На рис. 6 приведена схема управления асинхронным двигателем с короткозамкнутым ротором с торможением противовключением. Она работает следующим образом. Подача напряжения на схему осуществляется включением автоматического выключателя QF. Для пуска электродвигателя используется кнопка SB1 и контактор КМ1. Одновременно замыкается контакт SR реле контроля скорости, но контактор КМ2 не включен, так как при включении контактора КМ1 размыкается его контакт и в цепи контактора КМ2. Для торможения нажимается кнопка SB2 «Стоп», контактор КМ1 теряет питание, вследствие чего замыкается контакт КМ1 в цепи контактора КМ2, который, срабатывая, подключает двигатель к сети с измене-



нием порядка чередования фаз. Происходит торможение двигателя в режиме противовключения. При скорости, близкой к нулю, контакт SR реле контроля скорости размыкается и отключает контактор КМ2. Двигатель останавливается. Схема имеет электрическую блокировку, чтобы невозможно было одновременно включить контакторы КМ1 и КМ2.

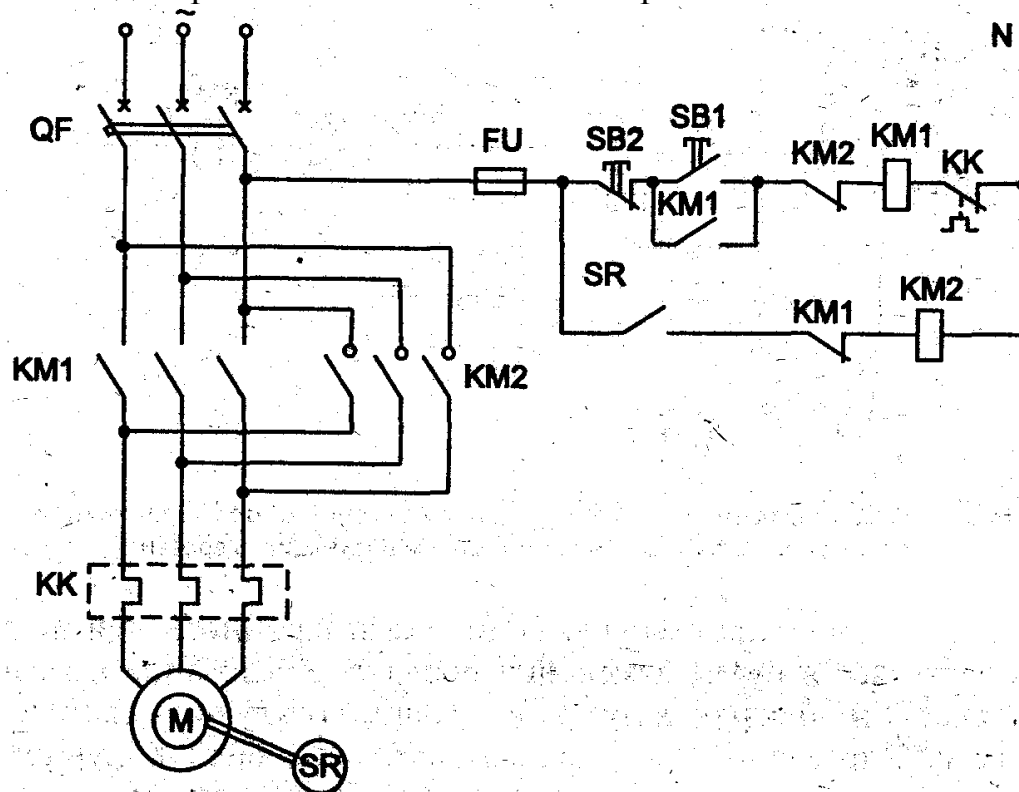


Рис. 6. Схема управления асинхронным двигателем с короткозамкнутым ротором с торможением противовключением

## 2. Типовые решения управления асинхронными двигателями с фазным ротором

Пуск двигателя с фазным ротором осуществляется с введенными резисторами в цепи ротора. Резисторы в цепи ротора служат для ограничения токов не только в процессе пуска, но и при реверсе, торможении, а также при снижении скорости.

По мере разгона двигателя для поддержания ускорения привода резисторы выводятся. Когда пуск закончится, резисторы полностью шунтируются, и двигатель перейдет работать на естественную механическую характеристику.

На рис. 7 приведена *схема асинхронного двигателя с фазным ротором*, где с помощью релейно-контакторной аппаратуры осуществляется пуск двигателя в две ступени, причем напряжение подается одновременно на силовые цепи и цепи управления с помощью выключателя QF.

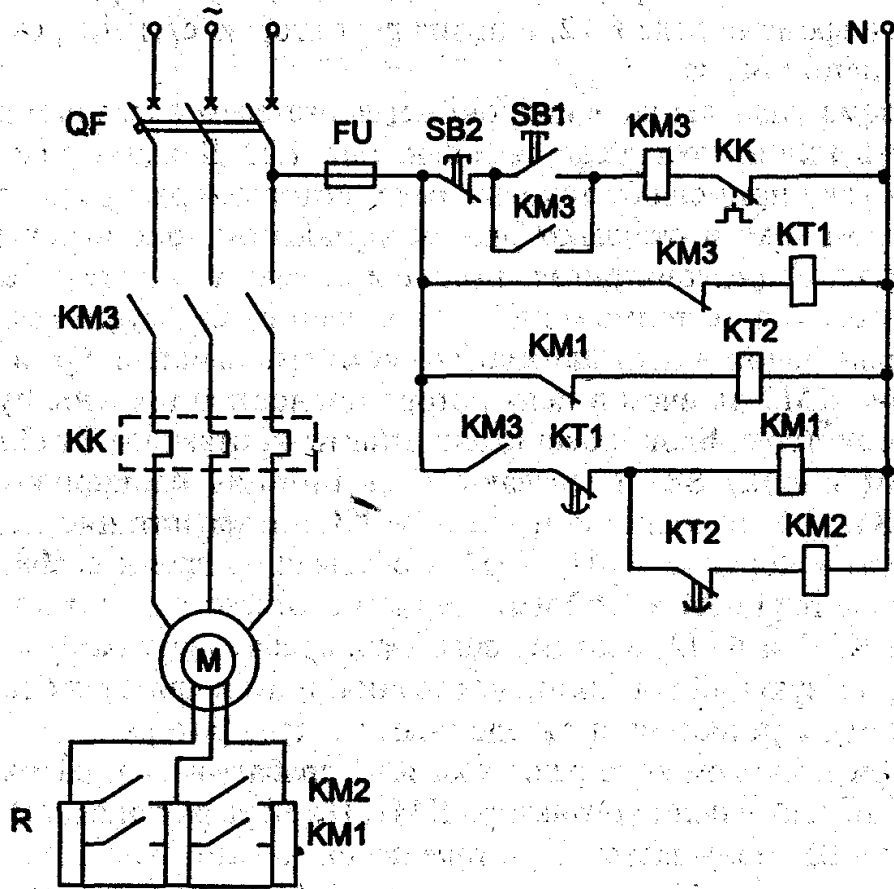


Рис. 7. Схема пуска асинхронного двигателя с фазным ротором

Управление двигателем осуществляется в функции времени. При подаче напряжения в цепь управления реле времени  $KT1$ ,  $KT2$  срабатывают и размыкают свои контакты. Далее нажимается кнопка  $SB1$ . Это приводит к срабатыванию контактора  $KM3$  и пуску двигателя с резисторами, введенными в цепи ротора, так как контакторы  $KM1$  и  $KM2$  питания не получают.

При включении контактора  $KM3$  реле  $KT1$  теряет питание и замыкает свой контакт в цепи контактора  $KM1$  через промежуток времени, равный выдержке времени реле  $KT1$ . По истечении указанного времени включается контактор  $KM1$ , шунтирующий первую пусковую ступень резисторов. Одновременно размыкающий контакт  $KM1$  в цепи реле  $KT2$  размыкается, реле  $KT2$  теряет питание и с выдержкой времени замыкает свой контакт в цепи контактора  $KM2$ , который срабатывает через промежуток, равный выдержке времени реле  $KT2$ , и шунтирует вторую ступень резисторов в цепи ротора.

Схема управления асинхронным двигателем с фазным ротором в функции тока представлена на рис. 8. Для контроля пуска по току применяют токовые реле, которые срабатывают при пусковом токе и отпадают при минимальном токе переключения. Схема предусматривает пуск двигателя и его защиту без реверсирования и торможения. Пуск двигателя осуществляется при включении в цепь автоматического выключателя QF и контактора KM3, причем в цепь ротора полностью введены и пусковые резисторы. Блокировочные контакты контактора KM3 шунтируют кнопку SB1 и создают цепь питания блокировочного реле KL. Замыкающий контакт реле KL подает питание на контакторы ускорения KM1, KM2. Собственное время срабатывания реле тока КА1 и КА2 меньше, чем соответствующих контакторов KM1 и KM2, поэтому реле тока срабатывает раньше, чем соответствующий контактор ускорения и пуск двигателя осуществляется с резисторами, введенными в цепь ротора.

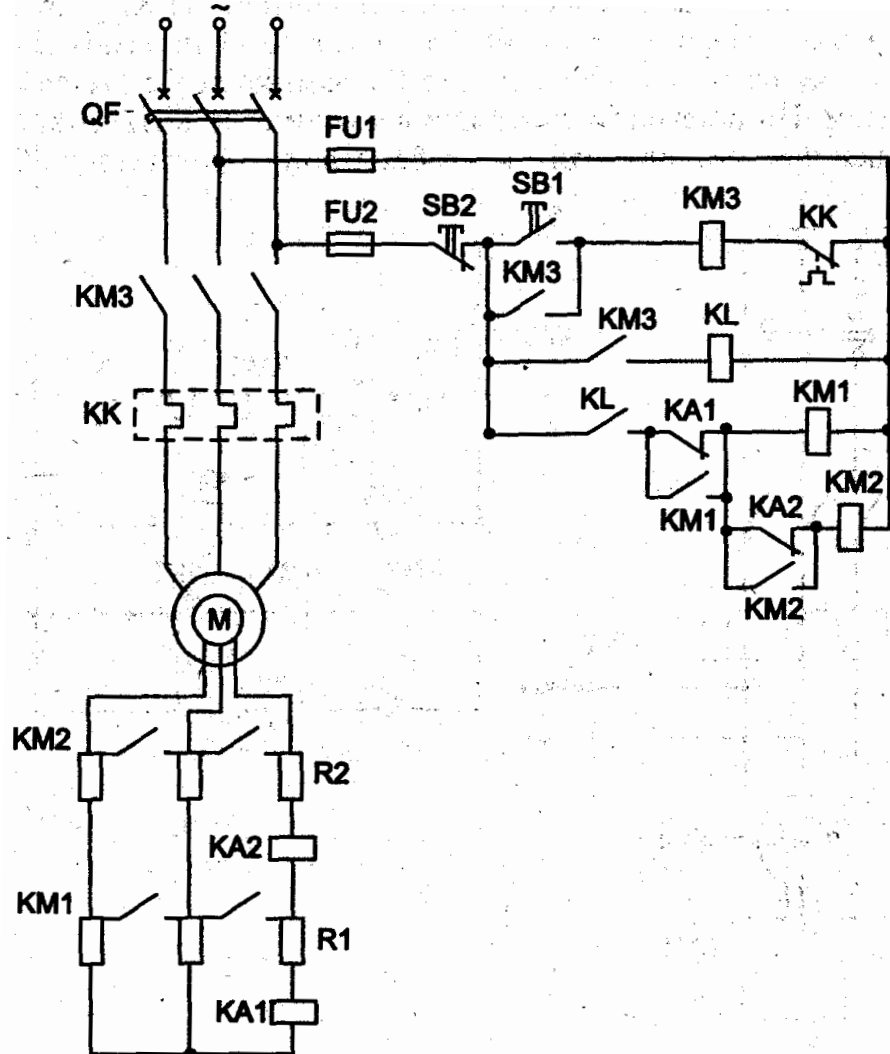


Рис. 8. Схема управления асинхронным двигателем с фазным ротором в функции тока

При пусковом токе реле тока КА1 срабатывает и размыкает свой контакт в цепи контактора КМ1. По мере разгона двигателя ток ротора уменьшается. При токе переключения реле КА1 отпадает и контакт КА1 в цепи контактора КМ1, который своими контактами шунтирует первую ступень пускового резистора и реле КА1. Одновременно замыкается блокировочный контакт КМ1, что ставит катушку контактора КМ1 на самопитание при размыкании контакта КА1. При шунтировании первой пусковой ступени резистора ток возрастает до максимального значения, что приводит к срабатыванию реле КА2, препятствуя включению контактора КМ2. По мере разгона двигателя ток снова уменьшается до минимального значения, реле КА2 отпадает, замыкающий контакт КА2 замыкается, создавая цепь питания катушки КМ2. При этом шунтируется вторая ступень пускового резистора. Остановить двигатель можно нажатием кнопки SB2 «Стоп», в результате чего обесточивается контактор КМ3 и двигатель отключается от сети.

*Схема пуска асинхронного двигателя с фазным ротором в 1 ступень в функции времени и динамическим торможением в функции скорости* показана на рис. 9. Схема работает следующим образом. Включаются автоматические выключатели QF1 и QF2, в результате чего реле времени КТ получает питание и размыкает свой контакт в цепи контактора КМ1. Для запуска двигателя нажимается кнопка SB1 «Пуск», что приводит к срабатыванию контактора КМ3 и запуску двигателя с резисторами в цепи ротора. Одновременно замыкающий контакт контактора КМ3 отключает реле времени от сети, но контактор КМ1 не срабатывает, поскольку замыкающий контакт КТ замыкается с выдержкой времени. По истечении выдержки времени реле КТ контакт КТ замыкается, что приводит к срабатыванию контактора КМ1, контакты которого замыкаются и шунтируют резисторы в цепи ротора, в результате чего двигатель переходит работать на естественную механическую характеристику. Для перевода асинхронного двигателя в режим динамического торможения нажимается кнопка SB2 «Стоп». Контактор КМ3 обесточивается, размыкает свой контакт в цепи контактора КМ1 и замыкает контакт в цепи контактора КМ2. Контактор КМ2 срабатывает, так как контакт реле контроля скорости SR замкнут. Вследствие этого обмотка статора отключается от трехфазной сети и подключается к постоянному току. Одновременно контактор КМ1 обесточивается, размыкает свои контакты и в цепь ротора вводится резистор R.

При скорости, близкой к нулю, контакт реле контроля скорости SR размыкается, контактор КМ2 обесточивается и размыкает свои контакты. Двигатель отключается от сети постоянного тока. Схема приходит в исходное положение.

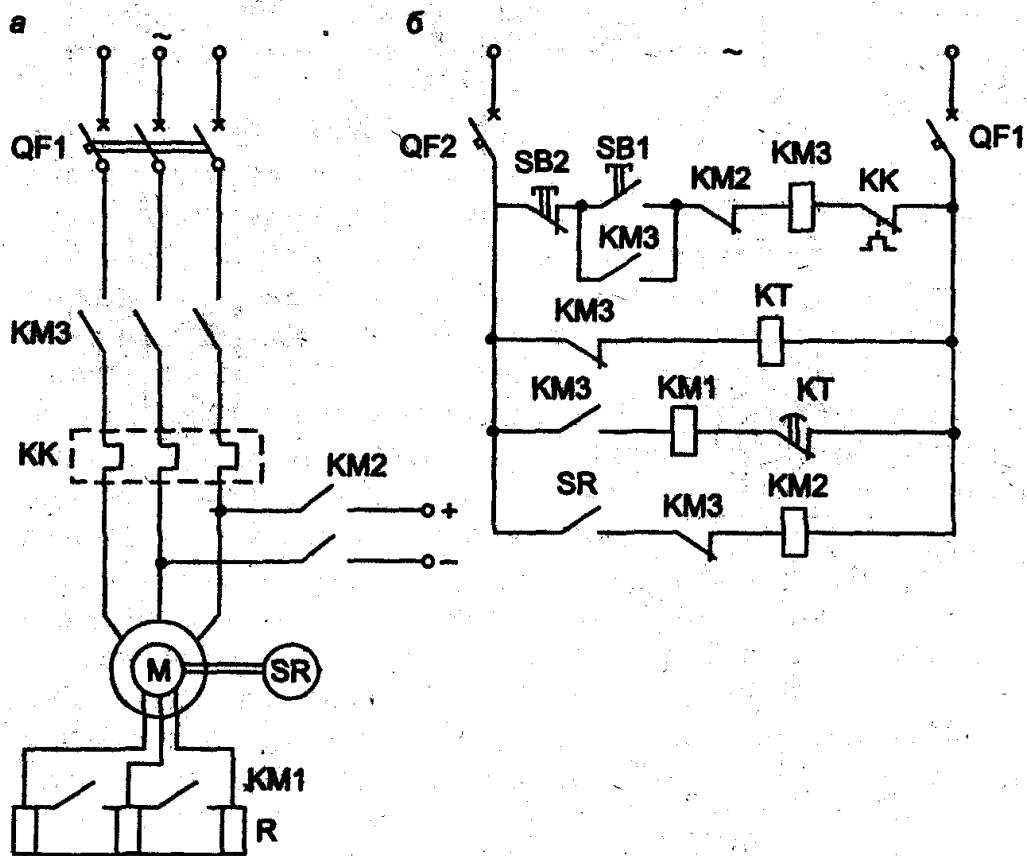


Рис. 9. Схема пуска асинхронного двигателя с фазным ротором в одну ступень в функции времени и динамическим торможением в функции скорости:  
*а* – силовая цепь; *б* – цепь управления

Схема управления двухскоростным асинхронным двигателем показана на рис. 10. Эта схема обеспечивает получение двух скоростей двигателя путем соединения секций (полуобмоток) обмотки статора в треугольник или двойную звезду, а также его реверсирование. Защита электропривода осуществляется тепловыми реле КК1 и КК2 и предохранителями ФА.

Для пуска двигателя на низкую скорость вращения нажимается кнопка SB4, после чего срабатывает контактор КМ2 и блокировочное реле КV. Статор двигателя оказывается включенным по схеме треугольника, а реле КV, замкнув свои контакты в цепях катушек аппаратов КМ3 и КМ4, подготавливает подключение двигателя к источнику питания. Далее нажатие кнопки SB1 или SB2 приводит к включению соответственно в направлении «Вперед» или «Назад».

После разбега двигателя до низкой скорости может быть осуществлен его разгон до высокой скорости. Для этого нажимается кнопка SB5, это приведет к отключению контактора КМ2, включению контактора КМ1 и пересоединению тем самым секций обмоток статора с треугольника на двойную звезду.

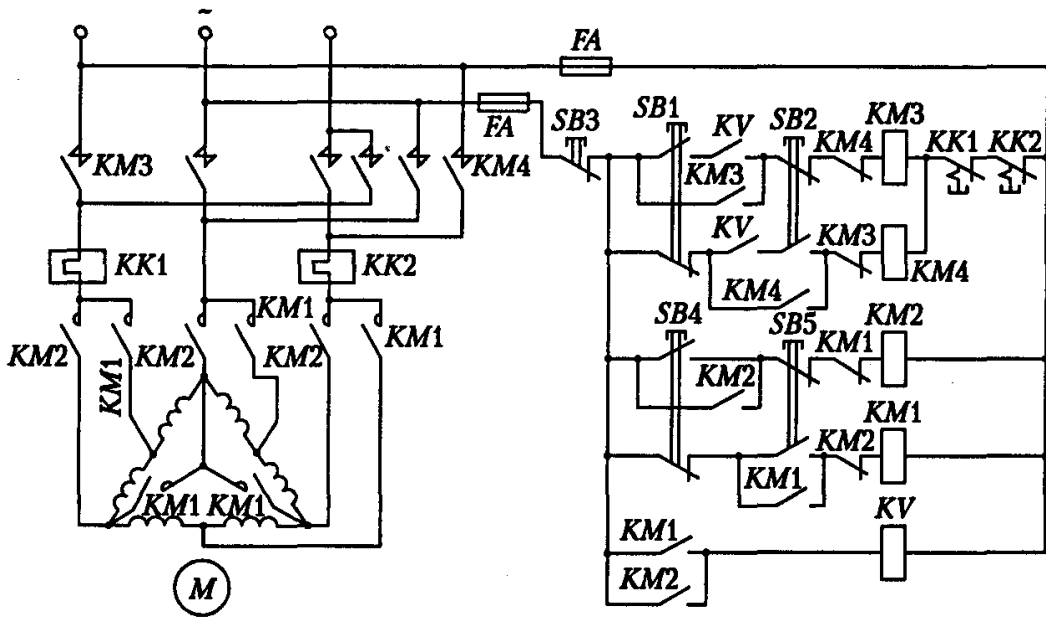


Рис. 10. Схема управления двухскоростным асинхронным двигателем

Остановка двигателя производится нажатием кнопки SB3, что вызовет отключение всех контакторов от сети и торможение двигателя выбегом.

Применение в схеме двухцепных кнопок управления не допускает одновременного включения контакторов KM1 и KM2, KM3 и KM4.

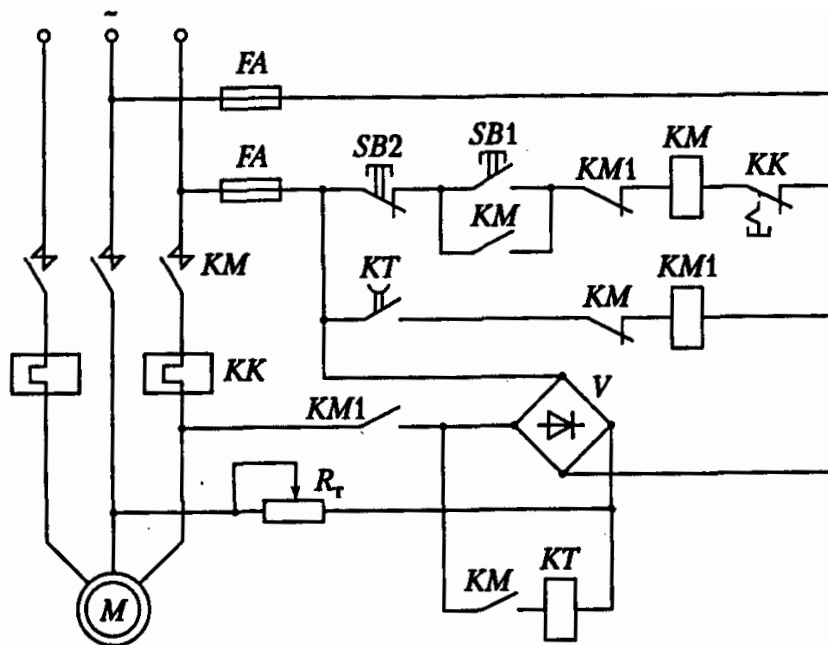


Рис. 11. Схема управления прямым пуском и динамическим торможением асинхронного двигателя с короткозамкнутым ротором

*Схема управления асинхронным двигателем, обеспечивая прямой пуск и динамическое торможение в функции времени* представлена на рис. 11. Пуск двигателя осуществляется нажатием кнопки SB1, после чего срабатывает линейный контактор КМ, подключающий двигатель к источнику питания. Одновременно с этим замыкание контактора КМ в цепи реле времени КТ вызовет его срабатывание и замыкание его контакта в цепи контактора торможения КМ1. Однако последний не срабатывает, так как перед этим разомкнулся в этой цепи размыкающий контакт КМ.

Для остановки двигателя нажимается кнопка SB3. Контактор КМ отключается, размыкая свои контакты в цепи статора двигателя и отключая тем самым его от сети переменного тока. Одновременно с этим замыкается контакт КМ в сети аппарата КМ1 и размыкается контакт КМ в цепи реле КТ. Это приводит к включению контактора торможения КМ1, подаче в обмотки статора постоянного тока от выпрямителя V через резистор R<sub>T</sub> и переводу двигателя в режим динамического торможения.

Реле времени КТ, потеряв питание, начинает отсчет выдержки времени. Через интервал времени, соответствующий остановке двигателя, реле КТ замыкает свой контакт в цепи контактора КМ1, тот отключается, прекращая подачу постоянного тока в цепь статора. Схема возвращается в исходное положение.

Интенсивность динамического торможения регулируется резистором R<sub>T</sub>, с помощью которого устанавливается необходимый ток в статоре двигателя.

Для исключения возможности одновременного подключения статора к источникам переменного и постоянного тока в схеме использована типовая блокировка с помощью размыкающих контакторов КМ и КМ1, включенных перекрестно в цепи катушек этих аппаратов.

*Схема управления пуском и торможением асинхронного двигателя с фазным ротором противовключением* показана на рис. 12. После подачи напряжения включается реле времени КТ, которое своим размыкающим контактом разрывает цепь питания контактора КМ3, предотвращая тем самым его включение и преждевременное закорачивание пусковых резисторов в цепи ротора.

Включение двигателя производится нажатием кнопки SB1, после чего включается контактор КМ1. Статор двигателя подсоединяется к сети, электромагнитный тормоз YB растормаживается, и начинается разбег двигателя. Включение КМ1 одновременно приводит к срабатыванию контактора КМ4, который своим контактом шунтирует не нужный при пуске резистор противовключения R<sub>д2</sub>, а также разрывает цепь катушки реле времени КТ. Последнее, потеряв питание, начинает отсчет выдержки времени, после чего замыкает свой контакт в цепи катушки контактора КМ3, который срабатывает и шунтирует пусковой резистор R<sub>д1</sub> в цепи ротора, и двигатель выходит на свою естественную характеристику.

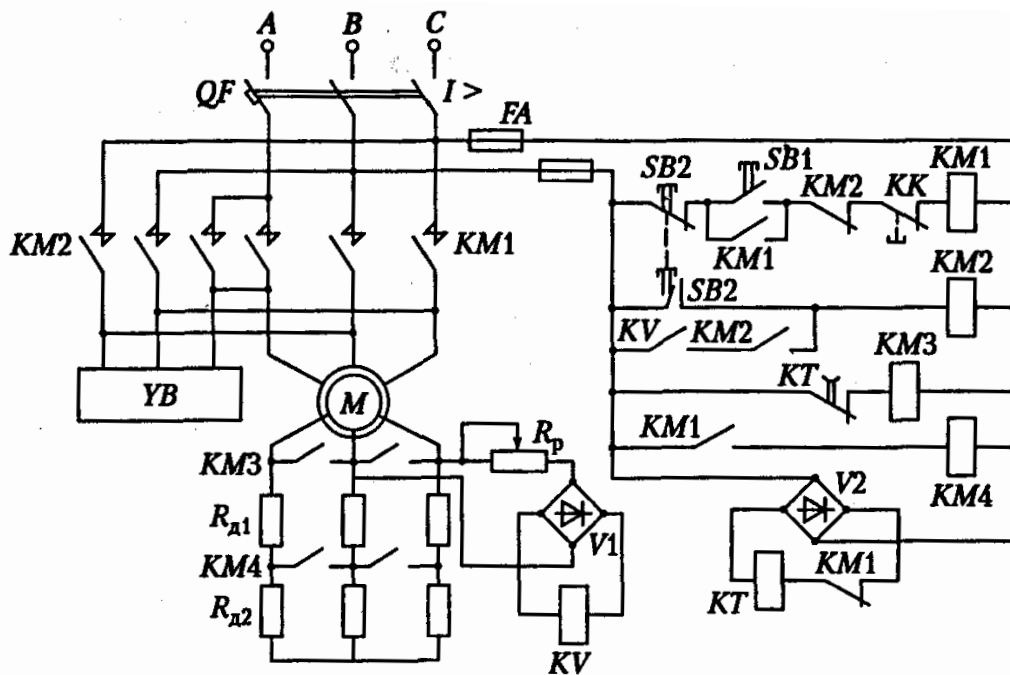


Рис. 12. Схема управления пуском и торможением противовключением асинхронного двигателя с фазным ротором

Управление торможением обеспечивает реле торможения  $KV$ , контролирующее уровень ЭДС (скорости) ротора. С помощью резистора  $R_p$  оно отрегулировано таким образом: при пуске, когда скольжение двигателя  $0 < s < 1$ , наводимая в роторе ЭДС будет недостаточна для включения, а в режиме противовключения, когда  $1 < s < 2$ , уровень ЭДС достаточен для включения.

Для осуществления торможения двигателя нажимается двоякая кнопка  $SB2$ , размыкающий контакт которой разрывает цепь питания катушки контактора  $KM1$ . После этого двигатель отключается от сети и разрывается цепь питания контактора  $KM4$  и замыкается цепь питания реле  $KT$ , в результате этого контакторы  $KM3$  и  $KM4$  отключаются и в цепь ротора двигателя вводится сопротивление  $R_{d1} + R_{d2}$ .

Нажатие кнопки  $SB2$  приводит одновременно к замыканию цепи питания катушки контактора  $KM2$ , который, включившись, вновь подключает двигатель к сети, но уже с другим чередованием фаз сетевого напряжения на статоре. Двигатель переходит в режим включения торможения противовключением. Реле  $KV$  срабатывает и после отпускания кнопки  $SB2$  будет обеспечивать питание контактора  $KM2$  через свой контакт и замыкающий контакт этого аппарата.

В конце торможения, когда скорость будет близка к нулю и ЭДС ротора уменьшится, реле  $KV$  отключится и своим размыкающим контактом разомкнет цепь катушки контактора  $KM2$ . Последний, потеряв питание,



отключит двигатель от сети, и схема придет в исходное положение. После отключения  $KM2$  тормоз  $YB$ , потеряв питание, обеспечит фиксацию (торможение) вала двигателя.

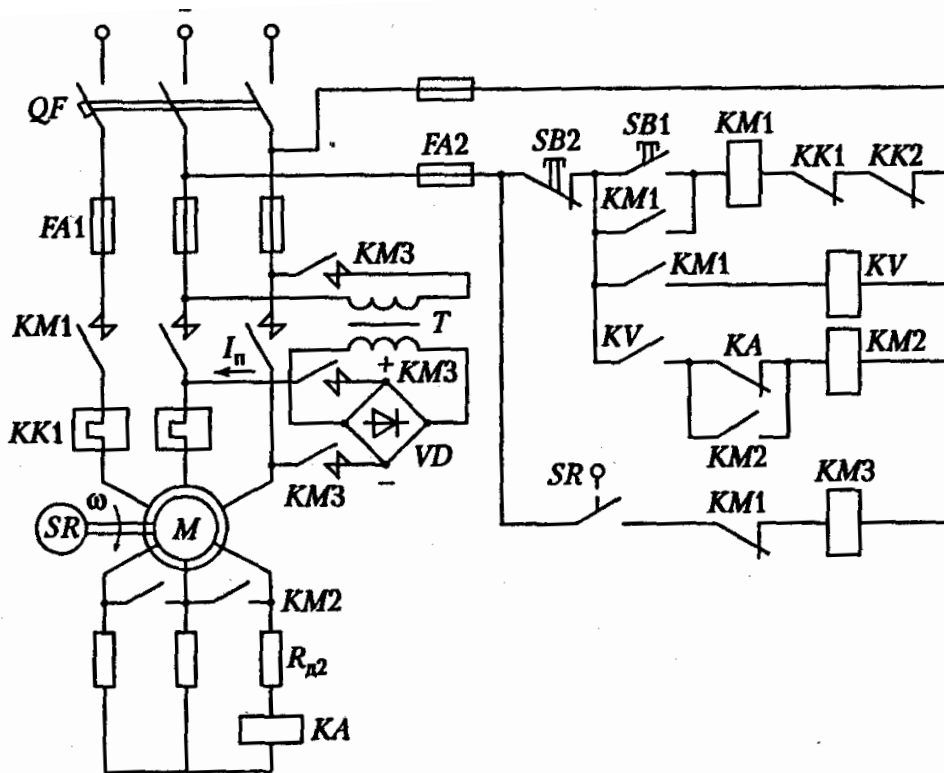


Рис. 13. Схема управления пуском и динамическим торможением асинхронного двигателя с фазным ротором

Схема одноступенчатого пуска асинхронного двигателя в функции тока и динамического торможения в функции скорости показана на рис. 13. Схема включает в себя контакторы  $KM1$ ,  $KM2$  и  $KM3$ ; реле тока  $KA$ ; реле контроля скорости  $SR$ , промежуточное реле  $KV$ ; понижающий трансформатор для динамического торможения  $T$ ; выпрямитель  $VD$ . Максимальная токовая защита осуществляется предохранителями  $FA1$  и  $FA2$ , защита от перегрузки двигателя – тепловыми реле  $KK1$  и  $KK2$ .

Схема работает следующим образом. После подачи с помощью автоматического выключателя  $QF$  напряжения для пуска двигателя нажимается кнопка  $SB1$ , включается контактор  $KM1$ , силовыми контактами которого статор двигателя подключается к сети. Бросок тока в цепи ротора вызовет включение реле тока  $KA$  и размыкание цепи контактора ускорения  $KM2$ . Тем самым разбег двигателя начнется с пусковым резистором  $R_{д2}$  в цепи ротора.

Включение контактора КМ1 приводит также к шунтированию кнопки SB1, размыканию цепи катушки контактора торможения КМ3 и включению промежуточного реле напряжения KV, что, тем не менее, не приведет к включению контактора КМ2, так как до этого в этой цепи разомкнулся контакт реле КА.

По мере увеличения скорости двигателя уменьшается ЭДС и ток в роторе. При некотором значении тока в роторе, равного току отпускания реле КА, оно отключится и своим размыкающим контактом замкнет цепь питания контактора КМ2. Тот включится, зашунтирует пусковой резистор  $R_{д2}$ , и двигатель выйдет на свою естественную характеристику.

Отметим, что вращение двигателя вызовет замыкание контакта реле скорости SR в цепи контактора КМ3, однако он не сработает, так как до этого разомкнулся контакт контактора КМ1.

Для перевода двигателя в тормозной режим нажимается кнопка SB2. Контакт КМ1 теряет питание и отключает АД от сети переменного тока. Благодаря замыканию контактов КМ1 включается контактор торможения КМ3, контакты которого замкнут цепь питания обмотки статора от выпрямителя VD, подключенного к трансформатору Т, и тем самым двигатель переводится в режим динамического торможения. Одновременно с этим потеряют питание аппараты KV и КМ2, что приведет к вводу в цепь ротора резистора  $R_{д2}$ . Двигатель начинает тормозиться.

При скорости двигателя, близкой к нулю, реле контроля скорости SR разомкнет свой контакт в цепи катушки контактора КМ3. Он отключится и прекратит торможение двигателя. Схема придет в исходное положение и будет готова к последующей работе.

Принцип действия схемы не изменится, если катушку реле тока КА включить в фазу статора, а не ротора.

*Панель типа ПДУ 6220* входит в состав нормализованной серии панелей управления двигателями с фазным и короткозамкнутым ротором и обеспечивает пуск двигателя в две ступени и динамическое торможение по принципу времени (рис. 14).

При подаче на схему напряжений постоянного (220 В) и переменного (380 В) тока (замыкание рубильников Q1, Q2 и автомата QF) включается реле времени КТ1, чем подготавливается двигатель к пуску с полным пусковым резистором в цепи ротора. Одновременно с этим, если рукоятка командоконтролера находится в нулевой (средней) позиции и максимально-токовые реле FA1-FA3 не включены, включится реле защиты KV от понижения питающего напряжения и подготовит схему к работе.

Пуск двигателя осуществляется по любой из двух искусственных характеристик или естественной характеристике, для чего рукоятка SA должна устанавливаться в положение 1, 2 или 3. При переводе рукоятки в любое из указанных положений SA включается линейный контактор КМ2,

подключающий двигатель к сети, контактор управления тормозом KM5, подключающий к сети катушку YA электромагнитного тормоза, который при этом растормаживает двигатель и реле времени KT3, управляющее процессом динамического торможения. При переводе SA в положение 2 или 3 включаются контакторы ускорения KM3 и KM4 и двигатель начинает разгоняться.

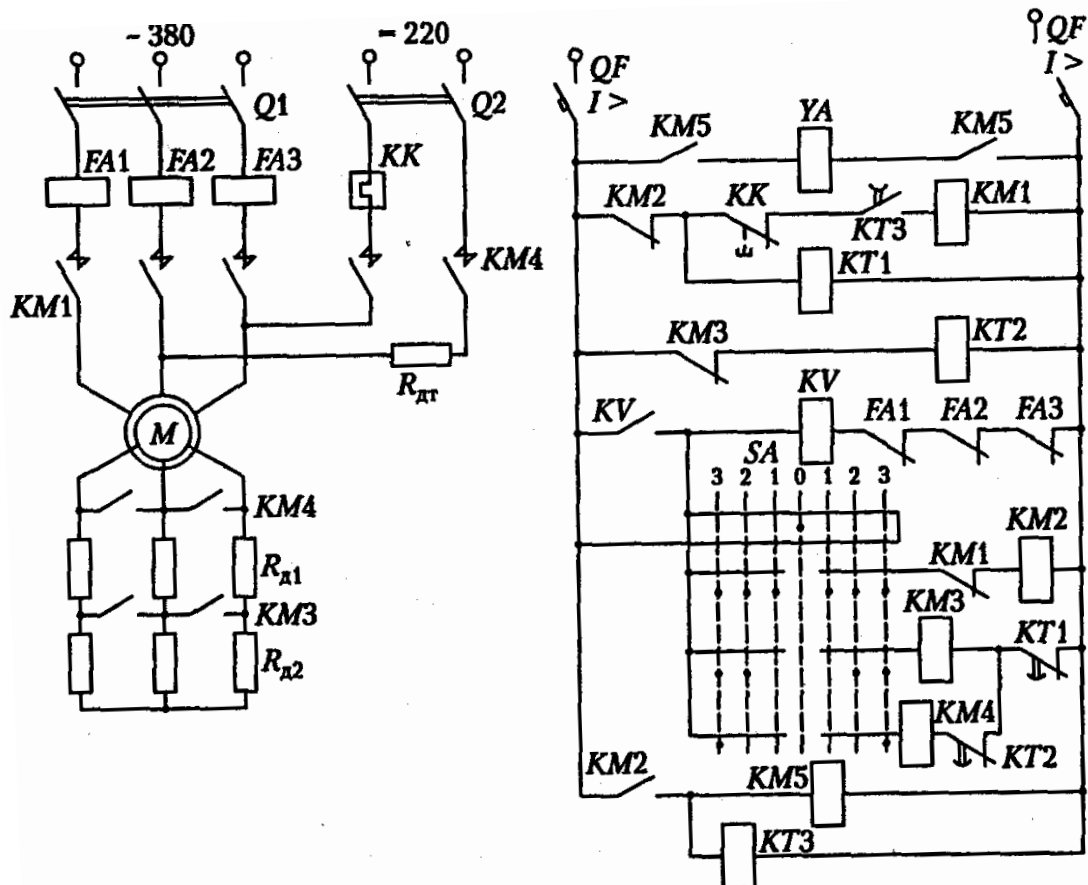


Рис. 14. Схема асинхронного электропривода с использованием типовой панели управления

Торможение двигателя происходит при переводе рукоятки SA в нулевое (среднее) положение. При этом отключаются контакторы KM2 и KM5 и включается контактор динамического торможения KM1, который подключит двигатель к источнику постоянного тока. В результате этого будет идти интенсивный процесс комбинированного (механического и динамического) торможения двигателя, которое закончится после отсчета времени KT3 своей выдержки времени, соответствующей времени торможения.

Схема асинхронного электропривода управления с использованием тиристорных пусковых устройств приведена на рис. 15. Эффективным методом формирования желаемых графиков изменения тока и момента

двигателя в переходных режимах является регулирование напряжения на его статоре с помощью тиристорных пусковых устройств (ТПУ). Чаще всего это делается для ограничения тока и момента двигателя при пуске («мягкий» способ пуска), хотя с помощью этих устройств можно обеспечить и повышение момента двигателя при пуске («жесткий» способ пуска).

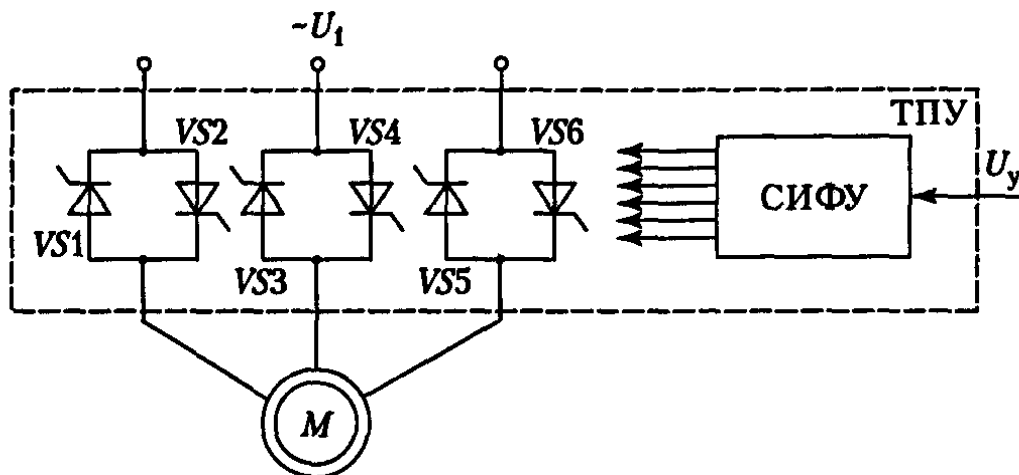


Рис. 15. Схема асинхронного электропривода с использованием тиристорных пусковых устройств

Упрощенная схема электропривода, иллюстрирующая этот метод приведена на рис. 15. Тиристорное пусковое устройство включается между источником питания (сетью переменного тока) с напряжением  $U_1$  и статором двигателя. В нереверсивном ТПУ его силовую часть образуют три пары встречно-параллельно включенных тиристоров  $VS1-VS6$ , управление которыми осуществляется импульсами напряжения, поступающими на них от системы импульсно-фазового управления СИФУ. Ограничение тока и момента осуществляется за счет снижения подводимого к двигателю напряжения, что достигается соответствующим изменением во времени угла управления тиристорами. Напряжение при пуске может изменяться по различным законам – линейно нарастать от нуля до сетевого, быть пониженным в течении всего времени пуска или изменяться по, так называемому, бустерному варианту, при котором для облегчения пуска двигателя на него в начале подается скачком некоторое напряжение, которое затем продолжает нарастать уже по линейному закону. В замкнутой системе может быть обеспечено и поддержание тока статора на заданном уровне.

Добавление в схему (см. рис. 15) еще двух пар тиристоров позволяет получить *реверсивную схему управления двигателем*, обеспечивая возможность вращения двигателя в двух направлениях. На базе схемы ТПУ может быть обеспечено и динамическое торможение двигателя.

Дополнительными положительными свойствами обладают гибридные ТПУ, которые получаются добавлением в схему на рис. 15 электромагнитного контактора, как это показано на рис. 16. В такой схеме тиристорная часть обеспечивает регулирование напряжения при пуске, а после его завершения включается контактор КМ и подключает двигатель к сети напрямую. Это повышает экономичность и надежность работы электропривода. В этой схеме тиристоры не имеют охладителей, а контактор дугогасительных камер, что обуславливает их небольшую массу и габаритные размеры.

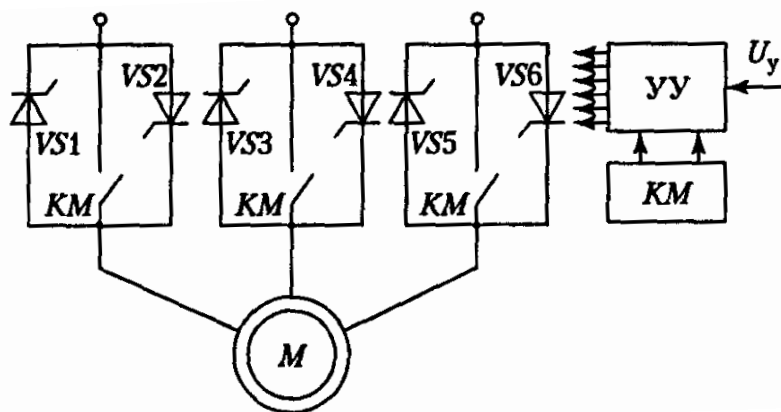


Рис. 16. Схема асинхронного электропривода с гибридным тиристорным пусковым устройством

*Схема асинхронного электропривода с квазичастотным управлением скорости двигателя* показана на рис. 17. На базе схемы рис. 15 может быть реализовано, так называемое, квазичастотное регулирование скорости двигателя. В её состав входит блок квазичастотного управления БКЧУ, который с помощью управления СИФУ обеспечивает периодическое подключение двигателя к источнику питания и его отключение. За счет изменения частоты и длительности интервалов включения и отключения двигателя могут быть получены механические характеристики, позволяющие регулировать скорость двигателя или его момент при пуске. Особенностью квазичастотного управления являются вибрации и шум при работе двигателя, а также повышенные потери мощности, что вызывает дополнительный нагрев двигателя и требует определенного завышения его мощности в случае регулирования скорости.

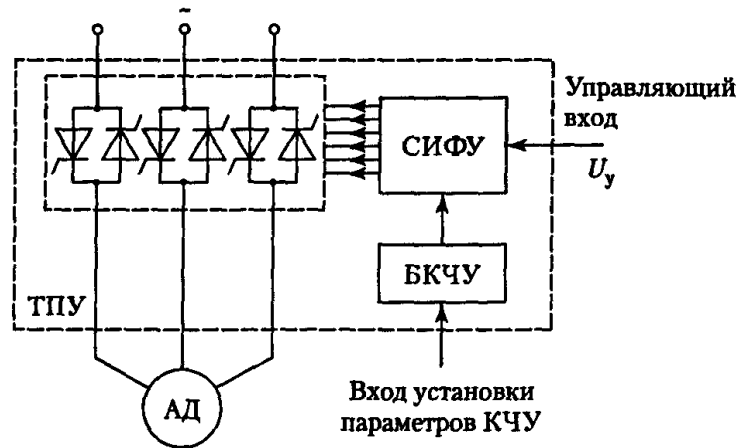


Рис. 17. Схема асинхронного электропривода с квазичастотным управлением скорости двигателя

### Типовые задачи

**Задача 1.** Схема управления асинхронным двигателем с короткозамкнутым ротором и нереверсивным магнитным пускателем дана на рис. 1. Асинхронный двигатель типа АИР180М4 имеет следующие номинальные паспортные данные: мощность  $P_{\text{ном}} = 30$  кВт, напряжение питания  $U_{1\text{ном}} = 380/220$  В, ток статора  $I_{1\text{ном}} = 56,8$  А, частота вращения холостого хода  $\omega_0 = 157$  рад/с, КПД  $\eta_{\text{ном}} = 92$  %, коэффициент мощности  $\cos \varphi_{\text{ном}} = 0,87$ , скольжение  $s_{\text{ном}} = 0,02$ , кратность пускового тока  $I_{1\text{п}}/I_{1\text{ном}} = 7$ , кратности максимального и пускового моментов  $M_{\text{мах}}/M_{\text{ном}} = 2,7$ ,  $M_{\text{п}}/M_{\text{ном}} = 1,7$ .

При длительном режиме работы двигателя требуется:

- выбрать магнитный пускатель с тепловым реле защиты;
- выбрать автоматический выключатель;
- рассчитать параметры предохранителей и выбрать их по каталогу;
- рассчитать установки тепловых реле.

**Задача 2.** Схема управления асинхронным двигателем с короткозамкнутым ротором с симметричными сопротивлениями в цепи статора приведена на рис. 11. Требуется выбрать по каталогу контакторы КМ и КМ1. К каким последствиям в работе электропривода приведет обгар контакта аппарата КМ в цепи катушки контактора КМ1?

**Задача 3.** Составить схему управления, которая обеспечивает пуск асинхронного двигателя с фазным ротором в две ступени в функции времени и торможение противовключением в функции скорости (с использованием реле контроля скорости).

**Задача 4.** Составить схему управления, которая обеспечивает прямой пуск асинхронного двигателя с короткозамкнутым ротором и его торможение противовключением в функции времени.

**Пример.** Схема электропривода приведена на рис. 12, двигатель имеет данные, представленные в задаче 1. Суммарный момент инерции электропривода  $J = 0,7 \text{ кг} \cdot \text{м}^2$ , момент нагрузки равен номинальному моменту. Определить соотношение сопротивлений пускового резистора  $R_{д1}$  и обмотки ротора  $R_2$ , при котором пусковой момент двигателя будет равен максимальному (критическому), и выдержку реле времени.

Рассчитываем величину критического скольжения двигателя на естественной характеристике, используя его паспортные данные:

$$s_{кр.е} = s_{ном} \left( \frac{M_{max}}{M_{ном}} + \sqrt{\left( \frac{M_{max}}{M_{ном}} \right)^2 - 1} \right) = 0,02(2,7 + \sqrt{2,7^2 - 1}) = 0,1.$$

Находим требуемое соотношение сопротивлений, учитывая, что на искусственной характеристике при заданном условии критическое скольжение  $s_{кр.и} = 1$ :

$$\frac{R_{д1}}{R_2} = \frac{s_{кр.и}}{s_{кр.е}} - 1 = \frac{1}{0,1} - 1 = 9.$$

Определяем величину критического момента двигателя (Н·м):

$$M_{max} = 2,7M_{ном} = 2,7 \frac{P_{ном}}{\omega_0} (1 - s_{ном}) = \frac{2,7 \cdot 30000}{157} (1 - 0,02) = 526,5.$$

Принимая искусственную характеристику двигателя в первом квадранте линейной зависимости и полагая, что момент переключения на 15 % превышает номинальный момент, оценим механическую постоянную времени и выдержку реле времени (с):

$$T_M = \frac{J\omega_0}{M_{max}} = \frac{0,7 \cdot 157}{526,5} = 0,21;$$

$$\Delta t_{к.т} = T_M \ln \left[ \frac{M_{max} - M_{max}}{1,15M_{ном} - M_{max}} \right] = 0,21 \ln \left[ \frac{2,7 - 1}{0,15} \right] = 0,51.$$

### Контрольные вопросы

1. С помощью каких аппаратов выполняется защита в схемах управления электроприводом?
2. В функции каких величин осуществляется управление асинхронным двигателем с фазным ротором?
3. Как происходит торможение противовключением асинхронного двигателя с короткозамкнутым ротором?
4. Как регулируется интенсивность торможения асинхронного двигателя при динамическом торможении?
5. Как осуществляется пуск асинхронного двигателя с фазным ротором?
6. Почему по мере разгона асинхронного двигателя с фазным ротором резисторы ротора выводятся из цепи?