

Proyecto Fin de Máster

**Máster en Investigación en Ingeniería de Procesos Químicos**

**Simulación del proceso de producción de biodiesel a partir  
de aceites vegetales en condiciones súper-críticas**

**MEMORIA**

**Autor:** Martha Franco

**Director:** Maria Angels Larrayoz

**Convocatoria:** Febrero 2013

## **Resumen**

Franco G., Martha C. **“Simulación del proceso de producción de biodiesel a partir de aceites vegetales en condiciones súper-críticas”** Universitat Politècnica de Catalunya. Màster Universitari en Investigació en Enginyeria de Processos Químics. Barcelona. 2013

Se realizó la simulación del proceso de producción de biodiesel bajo condiciones súper-críticas utilizando el programa Aspen Plus, y basando las condiciones de operación en el sistema experimental utilizado a escala piloto. El objetivo principal de la investigación es modelar la composición y el comportamiento de distintos aceites bajo las condiciones utilizadas a escala piloto, con el propósito de evaluar las propiedades y la composición del combustible obtenido, así como el consumo energético del proceso simulado. La reacción en escala piloto se llevó a cabo en un reactor continuo a 190°C y 250 bar. La relación molar metanol: aceite utilizada fue de 25:1, empleando dióxido de carbono como co-solvente. La reacción se llevó a cabo para los aceites de Crotón, Linaza, Girasol, Soja, Maíz y Canola cuya composición fue aproximada a cuatro triglicéridos: trioleína, trilinoleína, tripalmitina y tristearina. Para ello, se estimaron las propiedades de estos triglicéridos y de sus correspondientes ésteres metílicos y se introdujeron al simulador. El modelo simulado permite estimar la composición del biodiesel producido de acuerdo con la composición del aceite utilizado, así como también la densidad y la viscosidad del combustible, de acuerdo con la composición del mismo y el rendimiento esperado. Asimismo, el consumo de energía del proceso simulado es menor al reportado previamente en la literatura para procesos de producción de biodiesel en condiciones súper-críticas. El uso de dióxido de carbono como co-solvente permite disminuir el punto crítico del metanol y utilizar condiciones de reacción menos severas, resultando en una disminución de los requerimientos energéticos del proceso.

## Índice

1.	Introducción .....	7
1.1	Principios de la producción de biodiesel .....	8
1.2	Propiedades del biodiesel .....	11
1.3	Mezclas de biodiesel .....	15
1.4	Materias primas utilizadas para la producción de biodiesel.....	16
1.5	Simulación del proceso de producción de biodiesel.....	19
2.	Metodología.....	21
2.1.	Objetivos generales .....	21
2.2.	Descripción del proceso y las condiciones empleadas a escala piloto.....	21
2.3.	Modelado del proceso utilizado a escala piloto .....	23
2.3.1.	Selección de los componentes utilizados .....	23
2.3.2.	Estimación de las propiedades.....	26
2.3.3.	Selección del método termodinámico.....	29
2.3.4.	Capacidad de la planta y condiciones de operación.....	31
3.	Análisis de resultados.....	32
3.1.	Modelo desarrollado .....	32
3.2.	Calidad del biodiesel obtenido .....	41
3.3.	Consumo de energía .....	43
4.	Conclusiones .....	47
5.	Anexos .....	48
5.1.	Estimación de la temperatura normal de ebullición .....	48
5.2.	Estimación de las propiedades críticas .....	50
5.3.	Estimación del factor acéntrico .....	50
5.1.	Estimación de la entalpía de formación de gas ideal .....	51
5.2.	Resumen de resultados.....	52
6.	Referencias Bibliográficas .....	76

## Índice de Tablas

<b>Tabla 1.</b> Estándar de calidad para biodiesel (B100) de acuerdo con la ASTM D6751 [14] ..	12
<b>Tabla 2.</b> Estándar de calidad para biodiesel EN 14214 .....	15
<b>Tabla 3.</b> Composición de los aceites seleccionados .....	24
<b>Tabla 4.</b> Distribución de la composición de los ácidos grasos según el porcentaje de saturación de la cadena carbonada .....	24
<b>Tabla 5.</b> Aproximación de la composición del aceite de crotón .....	24
<b>Tabla 6.</b> Aproximación de la composición del aceite de linaza .....	25
<b>Tabla 7.</b> Aproximación de la composición del aceite de girasol .....	25
<b>Tabla 8.</b> Aproximación de la composición del aceite de soja .....	25
<b>Tabla 9.</b> Aproximación de la composición del aceite de maíz .....	25
<b>Tabla 10.</b> Aproximación de la composición del aceite de canola .....	26
<b>Tabla 11.</b> Temperatura normal de ebullición de la trioleína .....	27
<b>Tabla 12.</b> Propiedades de los ácidos grasos utilizados .....	28
<b>Tabla 13.</b> Propiedades de los ésteres metílicos .....	29
<b>Tabla 14.</b> Equipos de proceso y condiciones de operación .....	31
<b>Tabla 15.</b> Condiciones de operación del reactor .....	32
<b>Tabla 16.</b> Rendimiento obtenido a escala piloto .....	34
<b>Tabla 17.</b> Balance de masa producción de biodiesel a partir de aceite de Crotón. Peng Robinson .....	35
<b>Tabla 18.</b> Balance de masa producción de biodiesel a partir de aceite de Crotón. RK-Aspen .....	36
<b>Tabla 19.</b> Balance de masa producción de biodiesel a partir de aceite de Linaza. Peng-Robinson .....	36
<b>Tabla 20.</b> Balance de masa producción de biodiesel a partir de aceite de linaza. RK- Aspen .....	37
<b>Tabla 21.</b> Balance de masa producción de biodiesel a partir de aceite de Girasol. Peng- Robinson .....	37
<b>Tabla 22.</b> Balance de masa producción de biodiesel a partir de aceite de Girasol. RK-Aspen .....	38
<b>Tabla 23.</b> Balance de masa producción de biodiesel a partir de aceite de Soja. Peng Robinson .....	38
<b>Tabla 24.</b> Balance de masa producción de biodiesel a partir de aceite de Soja. RK- Aspen .....	39
<b>Tabla 25.</b> Balance de masa producción de biodiesel a partir de aceite de Maíz. Peng- Robinson .....	39

<b>Tabla 26.</b> Balance de masa producción de biodiesel a partir de aceite de Maíz. RK-Aspen .....	40
<b>Tabla 27.</b> Balance de masa producción de biodiesel a partir de aceite de Canola. Peng-Robinson .....	40
<b>Tabla 28.</b> Balance de masa producción de biodiesel a partir de aceite de Canola. RK-Aspen .....	41
<b>Tabla 29.</b> Resultados de densidad y viscosidad calculados por Aspen Plus.....	41
<b>Tabla 30.</b> Resultados de densidad y viscosidad experimentales reportados en la literatura.....	42
<b>Tabla 31.</b> Consumo de energía para el proceso de producción de biodiesel. Peng- Robinson .....	43
<b>Tabla 32.</b> Consumo de energía para el proceso de producción de biodiesel. RK-Aspen ....	44
<b>Tabla 33.</b> Consumo de energía reportado en la literatura para el proceso en condiciones súper-críticas y el proceso convencional catalizado por álcalis.....	45

## Índice de Figuras

<b>Figura 1.</b> Producción de ésteres mono alquílicos por transesterificación.....	8
<b>Figura 2.</b> Mecanismo de reacción para la transesterificación de aceites vegetales catalizada por álcalis [11,12].....	10
<b>Figura 3.</b> Mecanismo de reacción para la transesterificación catalizada por ácido [13].....	11
<b>Figura 4.</b> Diagrama del sistema utilizado a escala piloto. ....	22
<b>Figura 5.</b> Primer paso para la selección del método termodinámico [37].....	30
<b>Figura 6.</b> Continuación para compuestos polares no-electrolitos [37].....	30
<b>Figura 7.</b> Diagrama del proceso simulado .....	33

## **1. Introducción**

La disminución de las reservas de combustibles fósiles, así como la creciente preocupación acerca del impacto ambiental, especialmente en cuanto a lo relacionado con las emisiones de gases invernadero y las consideraciones relacionadas con los asuntos de salud y seguridad, han impulsado la búsqueda de nuevas fuentes de energía, así como de maneras alternativas de energizar los vehículos de motor [1, 2]. Alrededor del 98% de las emisiones de carbón son producto de la combustión de combustibles fósiles, por lo que los biocombustibles líquidos y gaseosos se han hecho más atractivos debido a sus beneficios medioambientales.

Actualmente existe una tendencia creciente en países desarrollados hacia la implantación de tecnologías modernas para el desarrollo de biocombustibles, los cuales se han vuelto competitivos con el precio del mercado de los combustibles fósiles. En los últimos años, muchos estudios han investigado el impacto económico y medioambiental de los biocombustibles, especialmente del bioetanol, el biodiesel, el biogás y el biohidrógeno.

Los estudios más recientes acerca de los combustibles biorenovables están centrados en la producción de biodiesel a partir de aceites vegetales y grasas animales. El biodiesel está definido por la ASTM como un combustible formado por ésteres mono alquílicos de ácidos grasos de cadena larga derivados de aceites vegetales o grasas animales [3].

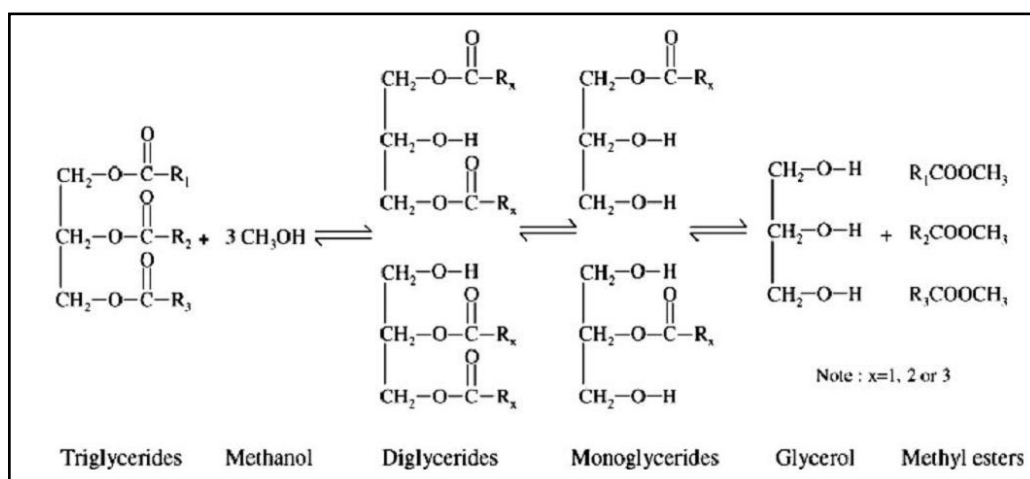
Tradicionalmente el biodiesel es obtenido mediante la reacción de transesterificación de los ácidos grasos, en presencia de un catalizador. Sin embargo, en este proceso la presencia de agua y ácidos grasos libres favorece la formación de jabón, el consumo del catalizador y la reducción de su efectividad, lo cual conlleva finalmente a la reducción de la conversión. En este sentido, la transesterificación de triglicéridos en condiciones supercríticas surge como un proceso prometedor para la producción de biodiesel. Las investigaciones en esta área se han centrado en disminuir la severidad de las condiciones de temperatura y presión utilizadas, por lo que la tendencia actual se centra en el uso de un co-solvente en conjunto con el alcohol, con el propósito de disminuir el punto crítico de la mezcla reaccionante.

Por su parte, debido al auge que ha cobrado hoy en día la producción de biodiesel a partir de aceites vegetales, se teme que en el futuro el cultivo de alimentos, sobre todo en países en vías de desarrollo, pudiese verse comprometido. Por eso la tendencia actual se centra en el estudio de aceites vegetales no comestibles para la producción de biodiesel.

## 1.1 Principios de la producción de biodiesel

Químicamente el biodiesel puede describirse como un conjunto de ésteres metílicos de ácidos grasos, producido a partir de triglicéridos mediante una reacción de transesterificación o a partir de ácidos grasos mediante una reacción de esterificación. Los ésteres metílicos y etílicos producidos a partir de ácidos grasos poseen características de combustión similares en motores diesel, ya que al igual que el biodiesel, el diesel de petróleo está compuesto mayoritariamente de hidrocarburos lineales con una longitud de cadena de 16 átomos de carbono aproximadamente [4].

La Figura 1 muestra esquemáticamente la síntesis de ésteres mono alquílicos a partir de triglicéridos. Los ésteres metílicos de ácidos grasos son las especies de biodiesel más utilizadas hoy en día, mientras que los ésteres etílicos de ácidos grasos hasta ahora sólo se producen a escala piloto o de laboratorio.



**Figura 1.** Producción de ésteres mono alquílicos por transesterificación

Durante la reacción de transesterificación o alcoholólisis un mol de triglicérido reacciona con tres moles de alcohol para formar un mol de glicerol y tres moles del éster alquílico del ácido graso correspondiente. El proceso es una secuencia de tres reacciones reversibles, durante las cuales la molécula de triglicérido se convierte sucesivamente en diglicérido, monoglicérido y glicerol.

Las tres reacciones ocurren en serie para el aceite y en paralelo para el alcohol. El carácter paralelo de las tres reacciones es evidente en los primeros minutos de la reacción, cuando la transferencia de masa es un factor importante [5]. Para evitar cualquier fenómeno de transporte que pueda afectar la duración de la reacción, la misma se completa aplicando una agitación a alta velocidad. Luego de los primeros minutos de reacción, el carácter en



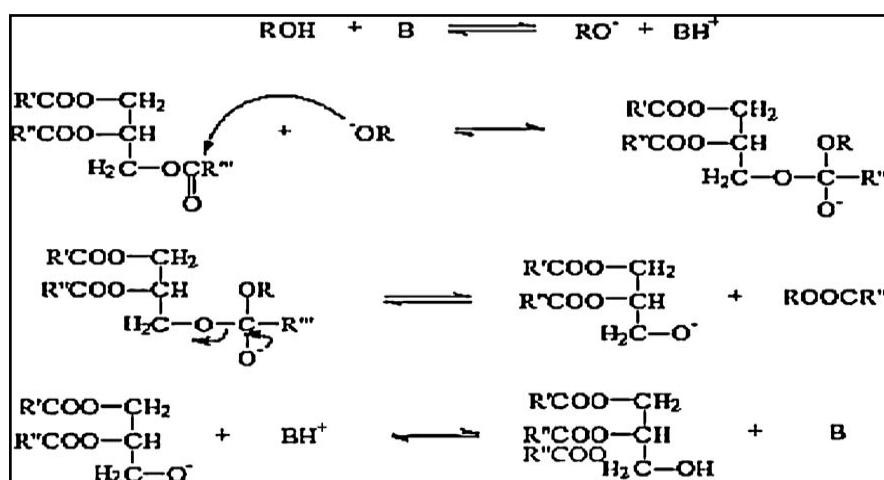
serie de la reacción prevalece [6]. A medida que los triglicéridos se convierten en diglicéridos, estos a su vez, se convierten en monoglicéridos. En las tres reacciones, los ésteres aumentan la miscibilidad entre los componentes de la mezcla reaccionante, actuando como solventes para alcoholes y glicéridos. En este sentido, la transesterificación es una reacción con un solvente, en la cual el solvente es uno de los productos de la reacción. De esta manera, la reacción entre el aceite vegetal y el alcohol (el paso que determina la velocidad de reacción) es acelerada por la presencia de los ésteres, conduciendo a que los aceites vegetales reaccionen en mayor medida.

La transesterificación es una reacción de equilibrio y por ende tanto reactantes como productos están presentes simultáneamente cuando alcanza su terminación. Debido a que los productos de interés son los ésteres, la reacción se lleva a cabo con alcohol en exceso para incrementar la proporción de ésteres en el equilibrio [7]. En el equilibrio se obtienen dos fases parcialmente miscibles, una fase rica en glicerol (parte inferior) y una fase rica en ésteres (parte superior). Cada fase tiene un contenido diferente de otros componentes presentes en la mezcla reaccionante. [8]

En la mayoría de las plantas de producción de biodiesel se emplea un exceso de metanol, con la finalidad de desplazar el equilibrio de la reacción hacia la derecha. La principal ventaja de la metanólisis en contraposición con la transesterificación con otro tipo de alcoholes, es que los dos productos principales de la reacción, el glicerol y los ésteres metílicos de los ácidos grasos, son poco miscibles observándose la formación de fases separadas. Este proceso remueve el glicerol formado de la mezcla, aumentando así la tasa de conversión obtenida. Por su parte, la formación de ésteres puede aumentarse si se lleva a cabo la reacción en dos o tres etapas, lo que disminuiría además la cantidad de metanol empleada. De esta manera, solo se requiere añadir una pequeña porción de alcohol en cada etapa, mientras que la fase de glicerol formada es removida en cada etapa. [9]

Por su parte, el aumento de la temperatura aumenta la tasa de reacción y el rendimiento de la misma, siempre que la temperatura adoptada sea consistente con la temperatura de evaporación del alcohol utilizado. La entalpía de la reacción de transesterificación a 40 °C es de -9,8 +/- 0,9 kJ/mol de biodiesel formado a partir de aceite de colza y metanol y de -9,3 +/- 0,7 kJ/mol cuando se utiliza aceite de colza y etanol [10]. Para este tipo de aceites vegetales y alcoholes la reacción de transesterificación es ligeramente exotérmica. Finalmente, independientemente del tipo de alcohol utilizado, se requiere la presencia de algún tipo de catalizador, bien sea ácido o básico para alcanzar altas conversiones a ésteres bajo condiciones de reacción intermedias.

El mecanismo de reacción para la transesterificación catalizada por álcalis consta de tres etapas, tal y como se muestra en la Figura 2 [11]. La primera etapa comprende el ataque del anión del alcohol (ion metóxido) al átomo de carbono carbonilo de la molécula de triglicérido, para formar un intermediario tetraédrico que reacciona con el alcohol (metanol) para regenerar el anión del alcohol (ion metóxido). En la etapa final, el re-arreglo del intermediario tetraédrico resulta en la formación de un éster del ácido graso y un diglicérido [12]. Sin embargo, cuando la reacción de transesterificación es catalizada por álcalis y los aceites utilizados son ricos en ácidos grasos libres, éstos han sido removidos de la corriente de proceso como jabón y desechados.



**Figura 2.** Mecanismo de reacción para la transesterificación de aceites vegetales catalizada por álcalis [11,12]

Asimismo, se ha reportado que cuando la reacción de transesterificación es catalizada por ácido, la misma es más tolerante de los ácidos grasos libres. El mecanismo de reacción para la transesterificación catalizada por ácido para un aceite vegetal (monoglicérido) se muestra en la Figura 3 [13]. Sin embargo, el mismo puede extenderse para diglicéridos y triglicéridos. De acuerdo con el mecanismo planteado, la protonación del grupo carbonil del éster lleva a la formación del carbocación, el cual luego de un ataque nucleofílico al alcohol forma un intermediario tetraédrico. Este intermediario elimina el glicerol para formar un nuevo éster y regenerar el catalizador. Cuando la composición de los aceites es rica en ácidos grasos, son ventajosas las reacciones simultáneas de esterificación y transesterificación en presencia de catalizadores ácidos para obtener una conversión casi completa hacia biodiesel. De esta manera los ácidos grasos libres y el alcohol son catalizados por ácido para formar ésteres alquílicos y agua.

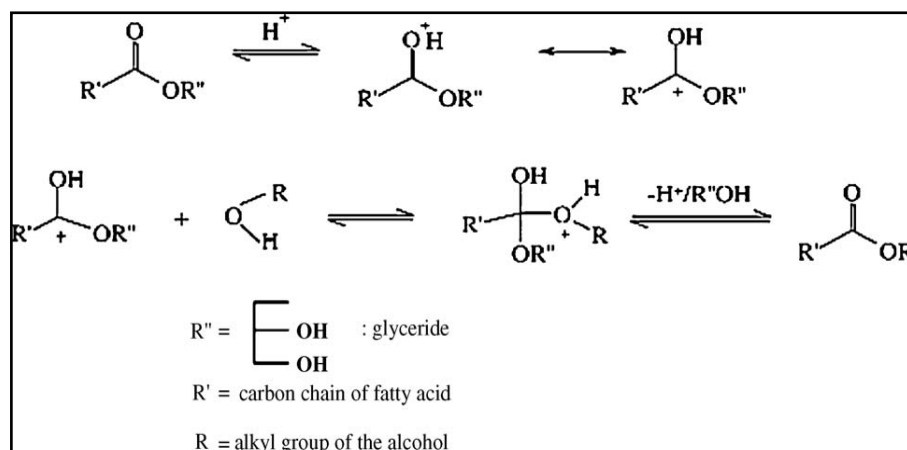


Figura 3. Mecanismo de reacción para la transesterificación catalizada por ácido [13]

## 1.2 Propiedades del biodiesel

De acuerdo con la definición de la ASTM D6751 el biodiesel está compuesto de ésteres mono-alquílicos de ácidos grasos de cadena larga derivados de aceites de plantas o grasas animales, que se designa como B100 y cumple los requerimientos de la ASTM D6751. El término ésteres mono-alquílicos indica que el biodiesel contiene sólo un éster enlazado a cada molécula.

Las especificaciones para el biodiesel de acuerdo con la ASTM D6751 se muestran en la Tabla 1. Esta especificación está estipulada para garantizar la calidad del biodiesel que será utilizado para mezclas al 20% y en menor proporción. La ASTM D6751 está basada en las propiedades físicas y químicas necesarias para una operación segura y eficiente de los motores diesel independientemente de las materias primas o el proceso utilizado para la obtención del biodiesel [14].

El propósito de cada parámetro establecido en la especificación de calidad ASTM D6751 se describe a continuación:

- **Niveles altos de metales pertenecientes a los Grupos I y II:** La presencia de sodio (Na), potasio (K), calcio (Ca) y magnesio (Mg) puede causar la formación de depósitos, catalizar reacciones no deseadas y envenenar el sistema de control de emisiones del vehículo. El contenido de metales de los Grupos I y II, así como la combinación de metales en cada categoría, está limitada a un máximo de 5 ppm.

Tabla 1. Estándar de calidad para biodiesel (B100) de acuerdo con la ASTM D6751 [14]

Propiedad	Método de prueba	Límite	Unidades
Calcio y Magnesio combinado	EN14538	5 máx.	ppm
Punto de ignición	D93	93,0 min	°C
Control de alcoholes: Se debe cumplir alguno de los siguientes			
1. Contenido de metanol	EN14110	0,2 máx.	%v/v
2. Punto flash	D93	130 min.	°C
Agua y sedimentos	D2709	0,050 máx.	% v/v
Viscosidad cinemática, 40 °C	D445	1,9 – 6,0	mm <sup>2</sup> /s
Cenizas sulfatas	D874	0,200 máx.	% p/p
Sulfuros	D5453	0,0015 máx. (S15) 0,005 máx. (S500)	% p/p
Corrosión en barra de cobre	D130	No. 3 máx.	
Número de cetano	D613	47 mín.	
Punto de turbidez	D2500	Reportado al consumidor	°C
Residuos de carbón	D4530	0,050 máx.	% p/p
Número ácido	D664	0,50 máx.	mg KOH/g
Glicerina libre	D6584	0,020 máx.	% p/p
Glicerina total	D5684	0,240 máx.	% p/p
Contenido de fósforo	D4951	0,001 máx.	% p/p
Temperatura de destilación, 90% de recuperación (T90)	D1160	360 máx.	°C
Na y K combinados	EN14538	5 máx.	ppm
Estabilidad de oxidación	EN4112	3 min.	h
Filtrabilidad en frío	-	360 máx.	s

- **Punto de ignición:** Por consideraciones de seguridad se establece un punto mínimo de ignición. Para el biodiesel (B100) se establece este punto mínimo en 93 °C (200 °F) para asegurar que el mismo pueda clasificarse como no peligroso bajo el código de la NFPA.
- **Contenido de alcohol:** Es crítico asegurar que el exceso de alcohol utilizado en el proceso de producción ha sido removido. La presencia de metanol residual es considerado un problema de seguridad, debido a que la presencia de pequeñas cantidades reducen el punto de ignición, pueden afectar las bombas, sellos y las propiedades de combustión del biodiesel. El propósito de la especificación es limitar el contenido de metanol a menos del 0,2 %p/p.
- **Contenido de agua y sedimentos:** Se refiere a gotas de agua libre o partículas de sedimentos. El límite permitido para el biodiesel B100 es el mismo permitido para el diesel convencional. Técnicas de secado poco eficientes, así como el contacto excesivo con agua durante el transporte o almacenamiento, pueden ocasionar que el biodiesel esté fuera de especificación por alto contenido de agua. El exceso de agua puede ocasionar problemas de corrosión y propicia el crecimiento de microorganismos.

- **Viscosidad:** La viscosidad mínima está establecida de manera similar que para el diesel de petróleo, mientras que la viscosidad máxima está limitada por el diseño de sistemas de inyección de combustible del motor. Los combustibles altamente viscosos pueden ocasionar problemas de combustión, lo cual conlleva a la formación de depósitos así como a una mayor penetración del combustible atomizado en los cilindros del motor.
- **Contenido de cenizas sulfatadas:** Es una medida del contenido residual de catalizador básico en el biodiesel, así como de cualquier otro compuesto que forme cenizas y que pueda ocasionar depósitos en los inyectores o ensuciamiento en el sistema de combustible.
- **Contenido de sulfuros:** El propósito de esta especificación es reducir las emisiones contaminantes de sulfatos y ácido sulfúrico. Asimismo, el contenido de sulfuros debe ser menor a 15 ppm para garantizar el funcionamiento apropiado de los filtros de partículas.
- **Prueba de corrosión de cobre:** Se utiliza para indicar los problemas potenciales que pudiesen ocurrir con los componentes de cobre y bronce del sistema de combustible. Los requerimientos para el biodiesel B100 son idénticos a los del diesel de petróleo. En principio el cobre y el bronce pueden no corroerse en presencia del biodiesel, sin embargo, el contacto prolongado con estos catalizadores puede ocasionar la degradación del combustible y ocasionar la formación de depósitos.
- **Número de Cetano:** Se relaciona con el tiempo de espera para la ignición de un combustible una vez que se encuentra en la cámara de combustión. El diesel de petróleo debe tener un número de cetano mínimo de 40 en los Estados Unidos. Números de cetano altos ayudan a asegurar buenas propiedades de arranque en frío y a minimizar la formación de humo blanco.
- **Punto de turbidez:** Es la medida más común utilizada para cuantificar la operatividad del combustible a bajas temperaturas. El punto de turbidez del biodiesel B100 es generalmente más alto que el punto de turbidez del diesel de petróleo.
- **Residuos de carbón:** Cuantifica la tendencia del combustible a formar depósitos de carbón y es una aproximación de la tendencia de formación de estos depósitos en el motor.
- **Número ácido:** El número ácido para el biodiesel es primordialmente un indicador de los ácidos grasos libres y puede ser elevado si el combustible no es producido adecuadamente. Números ácidos por encima de 0,50 están asociados con la formación de depósitos en el sistema de combustible y con la reducción de la vida útil de bombas y filtros.
- **Glicerina libre y total:** Cuantifican la cantidad de grasas no convertidas o parcialmente convertidas y subproductos de glicerina en el combustible. La conversión incompleta de

grasas y aceites a biodiesel puede originar un alto contenido de glicerina en el combustible. Por su parte, la remoción incompleta del contenido de glicerina ocasiona altos valores de glicerina libre y total, lo cual conlleva a la contaminación de los tanques de almacenamiento, del sistema de combustible y del motor.

- **Contenido de fósforo:** Está limitado a un máximo de 10 ppm debido al daño que puede ocasionar en los convertidores catalíticos.
- **Especificación de destilación T90:** Esta especificación fue incorporada para garantizar que el combustible no estuviese contaminado con materiales con alto punto de ebullición. El biodiesel presenta más que una curva de destilación un único punto de ebullición, lo cual es un comportamiento es característico de su composición. Los ácidos grasos que componen el biodiesel son mayoritariamente hidrocarburos de cadena lineal de 16 a 18 átomos de carbono que tienen puntos de ebullición similares.
- **Estabilidad de oxidación:** El biodiesel puede oxidarse durante su almacenamiento y manipulación, ocasionando la formación de peróxidos, ácidos y depósitos. El requerimiento mínimo de la estabilidad de oxidación busca asegurar la estabilidad durante el almacenamiento del biodiesel.
- **Filtrabilidad en frío:** Fue añadido en el año 2008 a la especificación de calidad, como respuesta a evidencias que indicaban que el biodiesel B100 podía formar precipitados a temperaturas por encima del punto de turbidez, en mezclas con diesel de petróleo de hasta un 20%. El biodiesel que cumple con los requerimientos de filtración en frío no forma estos precipitados. Este parámetro junto con el punto de turbidez, son indicativos de la operatividad del combustible en frío.

Por su parte, la EN 14214 es el estándar europeo que describe los requerimientos y los métodos de prueba para el biodiesel. Este estándar europeo existe en tres versiones oficiales en inglés, francés y alemán. La Tabla 2 muestra el estándar de calidad EN 14212

**Tabla 2.** Estándar de calidad para biodiesel EN 14214

Ensayo	Unidades	Límite mínimo	Límite máximo	Norma de ensayo
Contenido de éster	%(m/m)	96,5	-	prEN 14103
Densidad a 15°C	kg/m <sup>3</sup>	860	900	EN ISO 3675
Viscosidad a 40°C	mm <sup>2</sup> /s	3,50	5,00	EN ISO 3104
Punto de inflamación	°C	120		ISO 3679
Contenido en azufre	mg/kg		10,0	prEN20846
Residuo carbonoso	%(m/m)		0,30	EN ISO 10370
Número de Cetano		51,0		EN ISO 5165
Contenido de cenizas de sulfatos	%(m/m)		0,02	ISO 3987
Contenido en agua	mg/kg		500	EN ISO 12937
Contaminación total	mg/kg		24	EN 12662
Corrosión lámina de cobre	Clasificación	Clase 1		EN ISO 2160
Estabilidad a la Oxidación	Horas	6,0		prEN 14112
Valor ácido	mg KOH/g muestra		0,50	prEn 14104
Índice de yodo	g l/100g muestra		120	prEN 14111
Metiléster linoléico	%(m/m)		12,0	prEN 14103
Metiléster poli-insaturado	%(m/m)		1	
Contenido en metanol	%(m/m)		0,20	prEN 14110
Contenido en monoglicéridos	%(m/m)		0,80	prEN14105
Contenido en diglicéridos	%(m/m)		0,20	prEN 14105
Contenido en triglicéridos	%(m/m)		0,20	prEN 14105
Glicerina libre	%(m/m)		0,02	prEN 14105
Glicerina total	%(m/m)		0,25	prEN 14105
Metales del grupo I (Na+K)	mg/kg		5,0	prEN 14108/14109
Metales del grupo II (Ca+ Mg)	mg/kg		5,0	prEN 14538
Contenido en fósforo	mg/kg		10,0	prEN 14107
POFF	°C		Según época y país	EN 116

### 1.3 Mezclas de biodiesel

Las propiedades del biodiesel B100 pueden ser significativamente diferentes a las del diesel de petróleo. Mezclar el biodiesel con diesel de petróleo puede minimizar estas diferencias en las propiedades y mantener ciertos beneficios del B100. La mezcla B20 es muy utilizada ya que representa un buen balance de costos, emisiones, desempeño en frío, compatibilidad de materiales y habilidad de actuar como solvente. Entre las mezclas de biodiesel se distingue:

**B5 y mezclas más bajas:** La especificación para combustible de diesel convencional ASTM D975, permite mezclar hasta un 5%v/v de biodiesel con combustibles diesel convencionales. Para ello el biodiesel debe cumplir con los requerimientos de la norma D6751 y la mezcla de combustibles debe cumplir con los requerimientos de especificados en la D975. Por su

parte, el método ASTM D7371 debe ser utilizado para determinar el porcentaje de biodiesel en la mezcla.

**Mezclas B6 y B20:** La norma ASTM D7467 regula las mezclas que contienen entre 6%v/v y 20% v/v de biodiesel, de igual manera el biodiesel B100 utilizado debe cumplir con lo establecido en el estándar D6751. Los requerimientos establecidos por la D7467 están basados en la norma D975, incluyendo ciertas variaciones. La temperatura de destilación para un 90% de recuperación está establecida como 5 °C más alta que para el biodiesel según la norma D975. Asimismo, se incluyen nuevos requerimientos para el número ácido, el contenido de biodiesel y la estabilidad de oxidación.

### **1.4 Materias primas utilizadas para la producción de biodiesel**

Los combustibles alternativos son producidos a partir de fuentes naturales y renovables como lo son las grasas y los aceites vegetales. Los aceites vegetales más usados comúnmente para la producción de biodiesel son el aceite de soya, el aceite de girasol, el aceite de palma, el aceite de canola, el aceite de semilla de algodón y el aceite de Jatropha. Sin embargo, debido a que el precio de los aceites comestibles es superior al precio del diesel, actualmente se prefiere el uso de aceites vegetales de desecho y aceites vegetales no comestibles como materias primas para la producción de biodiesel.

Las grasas animales aun cuando son mencionadas comúnmente como materias primas potenciales para la producción de biodiesel, no han sido estudiadas con la misma extensión que los aceites vegetales debido a las diferencias que existen en sus propiedades naturales. Las grasas animales contienen niveles más altos de ácidos grasos saturados y por ende son sólidos a temperatura ambiente [15]

Las materias primas utilizadas para la producción de biodiesel normalmente dependen de los cultivos adecuados al clima de cada región. En Estados Unidos el aceite de soya es la materia prima más común para la producción de biodiesel, mientras que el aceite de canola y el aceite de palma son las fuentes más comúnmente utilizadas en Europa y en los países tropicales, respectivamente [16]. En la medida de lo posible las fuentes utilizadas para la producción de biodiesel deben cumplir con dos requerimientos: bajos costos de producción y producción a gran escala. Los aceites refinados tienen altos costos de producción y son producidos a pequeña escala, sin embargo, las semillas no comestibles tienen bajos costos de producción y mayor disponibilidad que los aceites refinados o reciclados [17].



Desde el punto de vista químico, los aceites de diferentes semillas tienen diferentes composiciones de ácidos grasos. Las propiedades físicas y químicas de los ácidos grasos varían según la longitud de su cadena carbonada, la cantidad de enlaces insaturados que contienen y su posición y la posición del ácido graso en la molécula de glicerina. Los aceites y las grasas son compuestos hidrofóbicos formados por un mol de glicerol y tres moles de ácidos grasos que son comúnmente llamados triglicéridos [17]

La estructura de los ácidos grasos es comúnmente denotada por el nombre del hidrocarburo del cual proviene, por su nombre común o por su nomenclatura abreviada la cual muestra el número de átomos de carbono y el número de dobles enlaces presentes, seguida del nombre sistemático del ácido. La longitud de cadena de los ácidos grasos varía entre cuatro y veinticuatro átomos de carbono y un contenido de hasta tres dobles enlaces. Los ácidos grasos más comunes son el ácido laurico (C-12:0), el ácido mirístico (C-14:0), el ácido palmítico (C-16:0), el ácido esteárico (C-18:0), el ácido araquídico (C-20:0), el ácido behénico (C-22:0) y el ácido lignocérico (C-24:0). Asimismo, los ácidos grasos mono-insaturados más importantes son el ácido oleico (C-18:1) y el ácido yerúxico (C-22:1) y entre los ácidos poli-insaturados resalta el ácido linoleico (C-18:2) y el ácido linolénico (C-18:3) [18]

La composición de ácidos grasos presentes en los aceites y las grasas naturales varía ampliamente dependiendo no sólo de la planta o especie animal sino entre las mismas especies. Entre los factores que pueden afectar la composición de ácidos grasos de los aceites se encuentran las condiciones climáticas, el tipo de suelo, la estación de cultivo, la salud de la planta, las condiciones microbiológicas, la ubicación de la semilla en relación con la flor y la variación genética de la planta. Asimismo, la composición de la grasa y el aceite animal varía dependiendo del animal, su dieta, su salud, la localización de la grasa y la madurez del animal [17]. Los diferentes ácidos grasos que se encuentran en el triglicérido componen el perfil de ácidos grasos o la composición de ácidos grasos del aceite vegetal o de la grasa animal. Debido a que los ácidos grasos tienen distintas propiedades físicas y químicas, el perfil de ácidos grasos es uno de los parámetros más importantes que determina las propiedades correspondientes del aceite vegetal o de la grasa animal.

En general, el biodiesel producido a partir de aceites vegetales está formado por una mezcla de ésteres de ácidos grasos con un número de átomos de carbono que varían entre 14 y 22 y varios niveles de insaturación. La insaturación le da al biodiesel distintas propiedades termofísicas, las cuales han sido investigadas ampliamente en estudios experimentales.[19]

Alrededor del mundo, el biodiesel se ha producido mayoritariamente a partir aceites vegetales comestibles. Actualmente más del 95% del biodiesel es producido a partir de aceites comestibles los cuales se encuentran fácilmente disponibles en la industria agrícola [20]. Sin embargo, la producción continua y a gran escala de biodiesel a partir de aceites comestibles se ha convertido recientemente en una gran preocupación, pues se teme que a largo plazo pudiese afectar el cultivo de alimentos [21]

Entre los años 2004 y 2007 el uso de aceites comestibles ha aumentado en mayor medida que su producción a nivel mundial. Se estima que el incremento en el uso de aceites comestibles se encuentra alrededor de las 6,6 millones de toneladas en este período, lo cual representa que el 34% de la producción de aceites fue destinada a la producción de biodiesel [22]. Entre los años 2005 y 2017, se proyecta que más de un tercio de la producción de aceites comestibles se destinaría a la producción de biodiesel [23]. Los principales productores de biodiesel durante el año 2007 fueron la Unión Europea, Estados Unidos, Brasil e Indonesia, quienes destinaron para este propósito alrededor de 8,6 millones de toneladas de aceites comestibles de un total de 132 millones de toneladas producidas a nivel mundial [22].

Asimismo, se estima que alrededor de 7,8 millones de hectáreas fueron utilizadas para producir la materia prima requerida por los principales productores durante el año 2007 [24]. Los países industrializados enfocados en la producción de biodiesel, como Estados Unidos y la Unión Europea, no disponen de las extensiones de terreno requeridas para su creciente demanda en la producción de biocombustibles [25]. Alrededor de 4,4 millones de hectáreas de terreno cultivable son destinadas en la Unión Europea para la producción de biodiesel. Aunado a ello, la sustitución del 10% del diesel Europeo por biodiesel representará el uso del alrededor del 19% de la producción mundial de aceites comestibles para el año 2020, lo cual implica el aumento de las extensiones de terreno cultivadas [26].

Actualmente, el biodiesel es producido principalmente a partir de aceites comestibles convencionales como colza, girasol, soja y palma, alcanzando un consumo del 7 % de la producción mundial de aceites. El crecimiento acelerado de la población y del consumo de biocombustibles ha incrementado la demanda tanto de alimentos como de combustibles, lo cual podría desencadenarse en la escasez de ambos a largo plazo [22].

En este entorno los aceites no comestibles surgen como una alternativa prometedora para la producción de biodiesel. El uso de aceites no comestibles es significativo en países en vías

de desarrollo debido a la alta demanda que tienen los aceites comestibles como alimento y al elevado costo de los mismos al ser empleados como combustibles [27].

La producción de biodiesel a partir de cultivos de semillas no comestibles ha sido extensamente investigada en los últimos años. Entre estas semillas se encuentran el árbol de jatropha (*Jatropha curcas*), la karanja (*Pongamia pinnata*), la semilla de tabaco (*Nicotiana tabacum* L.), el salvado de arroz, la planta de caucho (*Hevea brasiliensis*), el aceite de ricino, el aceite de linaza, las microalgas, entre otras.

### **1.5 Simulación del proceso de producción de biodiesel**

La viabilidad técnica, económica y medioambiental de diferentes procesos de producción de biodiesel, ha sido evaluada por diferentes investigadores a través de la simulación de los procesos de producción a escala industrial. Para ello se han basado en información experimental de las corrientes de alimentación, las condiciones de reacción, los productos obtenidos y las operaciones de refinación requeridas.

Dentro de la simulación de procesos pueden diferenciarse dos ramas, la modalidad de diseño y la modalidad de evaluación. En la modalidad de diseño se asume cierto nivel del desempeño de los equipos, tal como la conversión o el rendimiento y posteriormente los equipos son diseñados para cumplir con estos criterios. En la modalidad de evaluación, los equipos existen, y se utilizan correlaciones detalladas para predecir como el equipo se comporta bajo una variedad de condiciones de proceso [28].

Es conocido que los resultados de una simulación de procesos y los indicadores calculados a partir de ellos son tan buenos como el enfoque y las asunciones hechas por los investigadores en el modelo de simulación de la planta. Por tanto, la selección inadecuada de parámetros y asunciones puede conducir a resultados erróneos o especulativos. Glisic y col. llevaron a cabo análisis detallados de algunos de los resultados de simulación recientemente publicados y encontraron que en algunos casos los modelos termodinámicos utilizados, especialmente en condiciones supercríticas, no eran adecuados. En otros casos, se asumieron valores de conversión no reales, o se especificó una cantidad de agua insuficiente para el lavado del FAME en el proceso catalítico. Con el propósito de obtener resultados más confiables estos investigadores realizaron simulaciones del proceso en condiciones supercríticas empleando una relación molar 42:1, 20 MPa y 300°C y del proceso base catalizado sin pre-tratamiento de los ácidos grasos libres, utilizando para ello el software Aspen Plus. [29]

Para las secciones de alta presión del proceso en condiciones supercríticas utilizaron el modelo termodinámico correspondiente a la ecuación de estado de Aspen Redlich-Kwong (RK Aspen EOS). Aunado a ello, emplearon un flujo de agua de lavado superior al anteriormente reportado. Los resultados mostraron que la cantidad de energía requerida para el proceso en condiciones supercríticas era similar a la requerida por el proceso catalítico convencional, cuando la corriente producto del reactor del proceso en condiciones supercríticas mediante el calentamiento de aceite en un intercambiador de calor. Sin embargo, la energía requerida por el proceso de recuperación del metanol en condiciones supercríticas fue del 48% del total de la energía consumida [29].

Con el propósito de reducir el consumo de energía y de mejorar la eficiencia del ciclo de energético, Glisic y col. analizaron varios esquemas para la producción de ésteres metílicos de ácidos grasos en condiciones subcríticas y supercríticas, con y sin el uso de un catalizador heterogéneo, empleando Aspen Plus. Sus resultados mostraron que es posible reducir el consumo de energía en condiciones supercríticas a la mitad, si se opera en condiciones subcríticas (150 °C y 20MPa) con el uso de catalizadores heterogéneos que permiten reducir la relación molar a 15:1. Sin embargo, el empleo de un catalizador heterogéneo para la producción de biodiesel requiere de investigaciones futuras que evalúen el costo y la vida útil del catalizador, así como su separación de la mezcla reaccionante [29].

Un trabajo posterior de Marulanda desarrolló una simulación de una planta industrial de producción de biodiesel en condiciones supercríticas utilizando una relación molar de metanol a triglicéridos de 9:1 y una temperatura de reacción más elevada (400 °C). Estas condiciones de operación fueron sustentadas experimentalmente y tienen el potencial de disminuir el consumo de energía del proceso. La simulación se llevó a cabo empleando el software Aspen Plus v 2006. Para la sección del proceso operando a altas presiones y temperaturas se utilizó la ecuación de estado de Aspen de Redlich Kwong (RK Aspen EOS) como modelo termodinámico, mientras que el modelo de UNIQUAC fue utilizado para las columnas de destilación. [30]

Los resultados de Marulanda reportaron un consumo de energía considerablemente menor para el proceso en condiciones supercríticas en comparación con los resultados obtenidos por Glisic. La diferencia encontrada puede atribuirse al exceso de metanol (relación molar 42:1) empleado por Glisic, el cual se traduce en un alto consumo de energía como consecuencia del calentamiento y de la recuperación del metanol, así como de la recuperación de los ésteres metílicos. El bajo consumo de energía del proceso propuesto

por Marulanda también puede ser atribuido al aprovechamiento de la energía de la corriente de salida del reactor para realizar una separación de fases, en lugar de enfriar la mezcla de reacción para separar el glicerol inmiscible de la mezcla de la fase de biodiesel, como se lleva a cabo en el proceso convencional. El enfoque de Marulanda permite separar la mayor parte de los componentes de bajo punto de ebullición, el metanol y el agua, sin emplear energía adicional [30].

## **2. Metodología**

### **2.1. Objetivos generales**

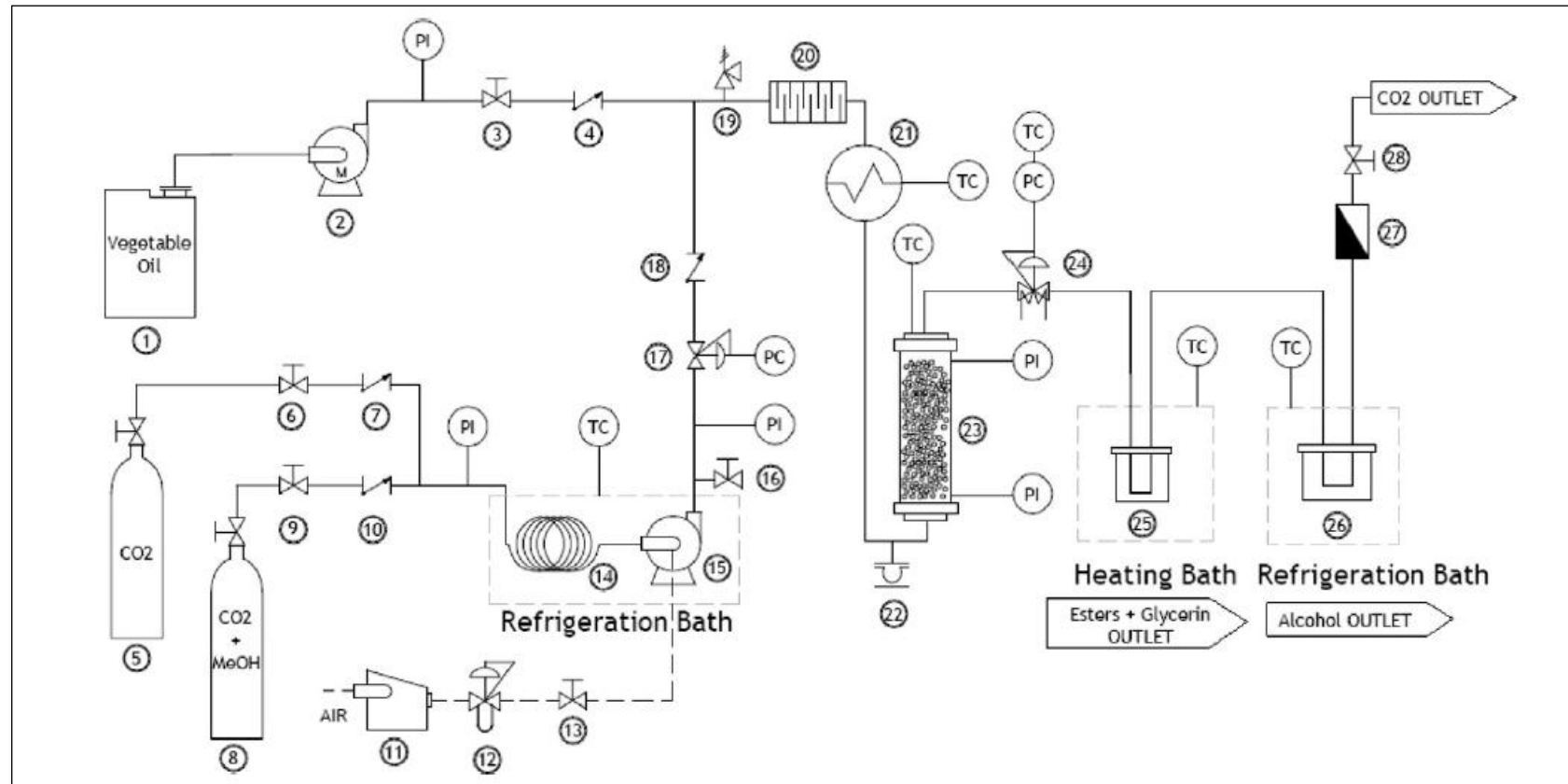
Se plantearon los siguientes objetivos:

- Modelar el proceso y las condiciones de operación para la producción de biodiesel utilizadas a escala piloto.
- Modelar la composición y el comportamiento de diferentes aceites.
- Evaluar las propiedades y la composición del biodiesel producido a partir del modelo planteado
- Comparar el consumo de energía del proceso planteado con el de otros procesos reportados en la bibliografía

### **2.2. Descripción del proceso y las condiciones empleadas a escala piloto**

La reacción de transesterificación se llevó a cabo en condiciones súper-críticas en presencia de metanol y utilizando dióxido de carbono como co-solvente, con el propósito de disminuir la temperatura y la presión crítica del metanol. Se utilizó una relación molar metanol: aceite de 25:1 y una mezcla metanol/ dióxido de carbono de 75% p/p de dióxido de carbono y 25% p/p de metanol. La Figura 4 muestra el diagrama del proceso empleado.

La reacción se llevó a cabo en modo continuo en un reactor de lecho fijo, construido de titanio y con unas dimensiones de 152 mm de alto y 15,5 mm de diámetro interno. El reactor fue calentado mediante una resistencia eléctrica, mientras que la temperatura de reacción fue monitoreada interna y externamente del reactor a través de una termocupla tipo K de acero inoxidable. Asimismo, la presión fue monitoreada a la entrada y salida del reactor con el propósito de controlar la caída de presión.



**Figura 4.** Diagrama del sistema utilizado a escala piloto.

1. Aceite sintético. 2. Bomba pistón. 3. Válvula en línea. 4. Válvula anti-retorno. 5. Botella de CO<sub>2</sub>. 6. Válvula en línea. 7. Válvula anti-retorno. 8. Mezcla CO<sub>2</sub>/metanol. 9. Válvula en línea. 10. Válvula anti-retorno. 11. Compresor. 12. Regulador de presión. 13. Válvula en línea. 14. Baño de refrigeración. 15. Bomba de mezclado. 16. Válvula de purga. 17. Regulador de presión. 18. Válvula anti-retorno. 19. Válvula de seguridad. 20. Mezclador estático. 21. Pre-calentador. 22. Disco de ruptura. 23. Reactor de lecho fijo. 24. Válvula de expansión. 25. Colector de muestra. 26. Colector de alcohol. 27. Medidor de flujo. 28. Válvula en línea

A la salida del reactor la mezcla reaccionante se expande a presión atmosférica a través de una válvula de aguja, la cual es calentada externamente y permite controlar el flujo de salida del reactor. La línea aguas abajo de la válvula de expansión es calentada también con el propósito de prevenir el congelamiento de la mezcla a causa de la expansión.

El metanol que no ha reaccionado junto con el dióxido de carbono, son evaporados de la mezcla en un baño calentado a una temperatura constante de 70°C, y son conducidos a una serie de tubos de vidrio en forma de U, inmersos en un baño de agua glicolada (40%p/p) a una temperatura de 10°C, con el propósito de condensar el metanol y separarlo del dióxido de carbono. El flujo de dióxido de carbono fue monitoreado con un medidor de dióxido de carbono y enviado a un sistema de absorción a prueba de explosión.

### **2.3. Modelado del proceso utilizado a escala piloto**

Para la simulación del proceso de producción de biodiésel se utilizó el programa Aspen Plus para modelar las condiciones de operación utilizadas a escala piloto. El proceso de simulación comprende la selección de los componentes y el modelo termodinámico adecuado, la especificación de las reacciones y finalmente la determinación de la capacidad de la planta y las condiciones de operación de los equipos involucrados.

#### **2.3.1. Selección de los componentes utilizados**

Para la simulación se utilizaron los aceites de girasol, maíz, crotón, soja, canola y linaza. Los aceites vegetales utilizados se seleccionaron en base a su composición de ácidos de grasos (saturados, mono-insaturados, poli-insaturados), y a su disponibilidad, dando prioridad en el uso a los aceites no comestibles. Las Tablas 3 y 4, recogen el resumen de la composición de los aceites vegetales seleccionados para la investigación.

En la Tabla 4 se observa que la mayoría de los aceites están compuestos predominantemente por ácidos grasos poli-insaturados, a excepción del aceite de canola el cual está compuesto mayormente por ácidos grasos mono-insaturados. Por su parte los aceites que presentan una composición mayor de ácidos grasos saturados, son los aceites de maíz, soja y crotón (entre el 10 y el 15% p/p)

**Tabla 3.** Composición de los aceites seleccionados

Acido graso		Crotón	Linaza	Girasol	Soja	Maíz	Canola
Misrítico	C 14:0	0,1	-	-	-	-	-
Palmítico	C16:0	6,5	5,1	6,4	11,2	11,4	4
Palmitoleico	C16:1	0,1	0,3	0,1	-	-	-
Esteárico	C18:0	3,8	2,5	2,9	3,7	1,9	2
Oleico	C18:1	11,6	18,9	17,7	22,1	25,3	62
Linoleico	C18:2	72,7	18,1	72,9	55,0	60,7	22
Linolenico	C18:3	3,5	55,1	-	6,6	0,73	10
Otros	-	1,7	-	-	1,2	-	-

**Tabla 4.** Distribución de la composición de los ácidos grasos según el porcentaje de saturación de la cadena carbonada

	Crotón	Linaza	Girasol	Soja	Maíz	Canola
Saturados	10,4	7,6	9,3	14,9	13,3	6
Mono-insaturados	11,7	19,2	17,8	22,1	25,3	62
Poli-insaturados (2-3 dobles enlaces)	76,2	73,2	72,9	61,6	61,43	32

Debido a la complejidad de modelar el perfil lipídico de los aceites, la composición de los mismos fue aproximada a cuatro triglicéridos, trioleína, trilinoleína, tripalmitina y triesterina, tal y como se muestra a continuación en las Tablas 5-10

**Tabla 5.** Aproximación de la composición del aceite de Crotón

Aceite de Crotón			
Composición de ácidos grasos (% p/p)		Composición triglicéridos (%p/p)	
Misrítico C14:0	0,1		
Palmítico C16:0	6,5	Tripalmitina	6,7
Palmitoleico C 16:1	0,1		
Esteárico C 18:0	3,8	Triestearina	3,8
Oleico C 18:1	11,6	Trioleína	11,6
Linoleico C 18:2	72,7		
Linoléico C 18:3	3,9	Trilinoleína	77,5
Gadoleico C 20:1	0,9		
Otros	0,4		



**Tabla 6.** Aproximación de la composición del aceite de Linaza

<b>Aceite de Linaza</b>			
<b>Composición de ácidos grasos (%p/p)</b>		<b>Composición triglicéridos (%p/p)</b>	
<b>Palmítico (C16:0)</b>	5.1	<b>Tripalmitina</b>	5.4
<b>Estearico (C18:0)</b>	2.5	<b>Triestearina</b>	2.5
<b>Oleico (C18:1)</b>	18.9	<b>Trioleina</b>	18.9
<b>Linoleico (C18:2)</b>	18.1	<b>Trilinoleina</b>	71.2
<b>Linolenico (C18:3)</b>	55.1		

**Tabla 7.** Aproximación de la composición del aceite de Girasol

<b>Aceite de Girasol</b>			
<b>Composición de ácidos grasos (%p/p)</b>		<b>Composición triglicéridos (%p/p)</b>	
<b>Palmítico (C16:0)</b>	6,4	<b>Tripalmitina</b>	6,35
<b>Palmitoleico (C16:1)</b>	0,1		
<b>Estearico (C18:0)</b>	2,9	<b>Triestearina</b>	3,79
<b>Oleico (C18:1)</b>	17,7	<b>Trioleina</b>	25,74
<b>Linoleico (C18:2)</b>	72,9	<b>Trilinoleina</b>	64,12

**Tabla 8.** Aproximación de la composición del aceite de Soja

<b>Aceite de Soja</b>			
<b>Composición de ácidos grasos (%p/p)</b>		<b>Composición triglicéridos (%p/p)</b>	
<b>Palmítico (C16:0)</b>	11,2	<b>Tripalmitina</b>	11,2
<b>Estearico (C18:0)</b>	3,7	<b>Triestearina</b>	3,7
<b>Oleico (C18:1)</b>	22,1	<b>Trioleina</b>	22,1
<b>Linoleico (C18:2)</b>	55		
<b>Linolenico (C18:3)</b>	6,6	<b>Trilinoleina</b>	62,6
<b>Otros</b>	1,2		

**Tabla 9.** Aproximación de la composición del aceite de Maíz

<b>Aceite de Maíz</b>			
<b>Composición de ácidos grasos (%p/p)</b>		<b>Composición triglicéridos (%p/p)</b>	
<b>Palmítico (C16:0)</b>	11,4	<b>Tripalmitina</b>	11,4
<b>Estearico (C18:0)</b>	1,9	<b>Triestearina</b>	1,9
<b>Oleico (C18:1)</b>	25,3	<b>Trioleina</b>	25,3
<b>Linoleico (C18:2)</b>	60,7	<b>Trilinoleina</b>	61,43
<b>Linolenico (C18:3)</b>	0,73		

Tabla 10. Aproximación de la composición del aceite de Canola

Aceite de Canola			
Composición de ácidos grasos (%p/p)		Composición triglicéridos (%p/p)	
Palmítico (C16:0)	4	Tripalmitina	4
Esteárico (C18:0)	2	Triestearina	2
Oleico (C18:1)	62	Trioleina	62
Linoleico (C18:2)	22	Trilinoleina	32
Linolenico (C18:3)	10		

### 2.3.2. Estimación de las propiedades

A pesar de que la trioleina ha sido ampliamente utilizada en la bibliografía para simular el comportamiento de los ácidos grasos, existen grandes discrepancias entre los resultados reportados utilizando distintos métodos de estimación y programas de simulación. En cuanto a las propiedades de los demás triglicéridos, existe poca información reportada en la literatura.

Las propiedades de los triglicéridos seleccionados y de sus ésteres metílicos correspondientes, fueron estimadas de acuerdo con su estructura molecular, a partir de métodos basados en el comportamiento aditivo de sus grupos estructurales constituyentes. Para modelar adecuadamente el comportamiento de los triglicéridos y los ésteres metílicos fue necesario calcular la temperatura normal de ebullición, la temperatura crítica, la presión crítica, el factor acéntrico y la entalpía de formación de estos compuestos.

De las propiedades anteriormente listadas, la temperatura normal de ebullición tiene gran influencia en los resultados obtenidos, debido a que es utilizada para estimar otras propiedades. Por tal motivo, se realizó una revisión de los valores de la temperatura normal de ebullición de la trioleina reportados en la literatura, para seleccionar el método empírico cuyos resultados se aproximarán a los obtenidos a partir de métodos experimentales. La Tabla 11 muestra los valores reportados en la literatura para la temperatura normal de ebullición de la trioleina. Lee y col. [31] aplicaron un método de análisis termogravimétrico para estimar el punto de ebullición de la trioleina, obteniendo luego de varias repeticiones que la temperatura normal de ebullición promedio para este compuesto era de 688.95 K con una desviación estándar de 1.08 K. Entre los valores reportados el más aproximado es el obtenido a partir del método de contribución de grupos desarrollado por Ceriani y col. [32]. Como puede observarse en la Tabla 11 el resto de los valores difieren en mayor medida de

estos resultados, por lo que se utilizó el método anteriormente mencionado para la estimación de la temperatura normal de ebullición de los ácidos grasos y sus correspondientes ésteres metílicos.

**Tabla 11. Temperatura normal de ebullición de la trioleína**

	Temperatura normal de ebullición (K)
Lee y col. Estudio Termogravimétrico [31]	688.95
Ceriani y col. [32]	705.35
Tang y col. [33]	879.9
Librería de ASPEN Plus	1119
Librería de Hysys	879.95

Asimismo, la diferencia de 30-40 K entre los resultados experimentales obtenidos por Lee y col. [31] y los obtenidos aplicando el método de contribución de grupos de Ceriani y col. [32] parece ser producto de las características del método empírico, puesto que el mismo fue desarrollado para estimar las propiedades de un amplio rango de compuestos grasos, lo que introduce ciertas desviaciones al estimar las propiedades de un compuesto específico.

El método de Ceriani y col. [32] establece un modelo de estimación basado en la contribución de los grupos funcionales que componen la molécula de acuerdo con una serie de parámetros establecidos. Estos parámetros fueron obtenidos por regresión de más de 1300 valores experimentales de compuestos grasos (ácidos grasos saturados e insaturados, ésteres de ácidos grasos, triglicéridos, monoglicéridos, entre otros), recogidos de la bibliografía.

Por su parte, la temperatura crítica, la presión crítica y el volumen crítico son constantes importantes para determinar los límites entre las fases de un compuesto, además de ser parámetros requeridos para la mayoría de los cálculos térmicos y volumétricos de las fases en equilibrio utilizando los métodos de contribución de grupos.

La temperatura crítica de un compuesto es aquella por encima de la cual la fase líquida no puede formarse, sin importar la presión del sistema. Mientras que la presión crítica es la presión de vapor del compuesto a la temperatura crítica. El volumen crítico es el volumen ocupado por una cantidad de compuesto (1 mol) a su temperatura y presión y crítica. Para calcular las constantes críticas se utilizó el método de Ambrose [34,35], el cual es aplicable a compuestos orgánicos con un porcentaje de error del 1% aproximadamente (6 K) para la

temperatura crítica, 5% para la presión crítica (2 bar) y 3% para el volumen crítico (8 cm<sup>3</sup>/mol)

Asimismo, el factor acéntrico de un compuesto está definido en términos de la presión de vapor reducida evaluada a la temperatura reducida de 0,7. Contiene información acerca de la polaridad de las moléculas, aumentando a medida que la polaridad de las moléculas es mayor para moléculas de formas y tamaños similares. El factor de acentricidad es cercano a cero para moléculas pequeñas, esféricas y no polares. Para calcular el factor de acentricidad se utilizó el método modificado de Ambrose-Walton para las ecuaciones de presión de vapor de Lee- Kesler [36, 37], el cual es aplicable a la mayoría de los compuestos orgánicos con un porcentaje de error del 5% aproximadamente.

Para completar el cálculo de las propiedades, se estimó la entalpía estándar de formación de gas ideal, la cual se define como el incremento de entalpía asociado con la reacción de formación de un determinado compuesto en estado de gas ideal a partir de sus elementos constituyentes en estado estándar (298,15 K y 1 atm). Para ello se utilizó el método de contribución de grupos atómicos de Joback

El desarrollo de los métodos aplicados se muestra en el apartado de Anexos. Los resultados obtenidos para las propiedades de los triglicéridos y sus correspondientes ésteres metílicos se muestran en las Tablas 12 y 13, respectivamente.

**Tabla 12. Propiedades de los ácidos grasos utilizados**

	Trioleina	Trilinoleina	Tripalmitina	Triestearina
<b>Temperatura de ebullición normal (K)</b>	705.32	687.1	722.717	727.77
<b>Temperatura crítica (K)</b>	776.53	757.54	801.044	800.149
<b>Presión crítica (bar)</b>	4.25	4.33	4.585	4.168
<b>Volumen crítico (cm<sup>3</sup>/mol)</b>	3352.7	3292.7	3082.1	3412.7
<b>Factor Acéntrico</b>	1.7558	1.7593	1.7068	1.7567
<b>Entalpia de Formación (J/kmol)</b>	-161932,8.10 <sup>5</sup>	-14654,6.10 <sup>5</sup>	-20438 .10 <sup>5</sup>	-21665 .10 <sup>5</sup>

**Tabla 13. Propiedades de los ésteres metílicos**

	Oleato de metilo	Linoleato de metilo	Palmitato de metilo	Estearato de metilo
Temperatura de ebullición normal (K)	670.969	636.5049	686.596	686.596
Temperatura crítica (K)	832.88	791.9775	861.837	850.305
Presión crítica (bar)	11.68	11.9	12.5	11.46
Volumen crítico (cm <sup>3</sup> /mol)	1146.9	1126.9	1056.7	1166.9
Factor Acéntrico	0.9417	0.9322	0.8811	0.9509
Entalpia de Formación (J/kmol)	-16933.10 <sup>5</sup>	-5157.10 <sup>5</sup>	-7085.10 <sup>5</sup>	-7494.10 <sup>5</sup>

Finalmente, las propiedades del dióxido de carbono, el metanol y el glicerol, fueron obtenidas a partir de la librería del simulador.

### 2.3.3. Selección del método termodinámico

De acuerdo con lo reportado en la literatura la ecuación de estado de Redlich Kwong Aspen ha demostrado predecir razonablemente bien el equilibrio vapor-líquido de los triglicéridos a altas presiones [38] y la transición de fases en condiciones sub-críticas y súper-críticas de la metanólisis de triglicéridos [29].

Igualmente, se utilizaron los arboles de decisión sugeridos por Carlson [39] para facilitar la selección de los modelos termodinámicos en el área de simulación. Los diagramas se muestran en las Figuras 5 y 6. De acuerdo a ellos, debido a la presencia de compuestos polares y no-electrolíticos (Ver Figura 5) y a que el proceso se da en condiciones súper-críticas (250 bar) y no se tienen datos de los parámetros de interacción (ver Figura 6), se seleccionó también Peng-Robinson como método para las secciones del proceso que se llevan a cabo a altas presiones. Este método termodinámico ya había sido utilizado previamente por Lee y col. [31] arrojando buenos resultados y permite comparar los resultados obtenidos con ambos métodos.

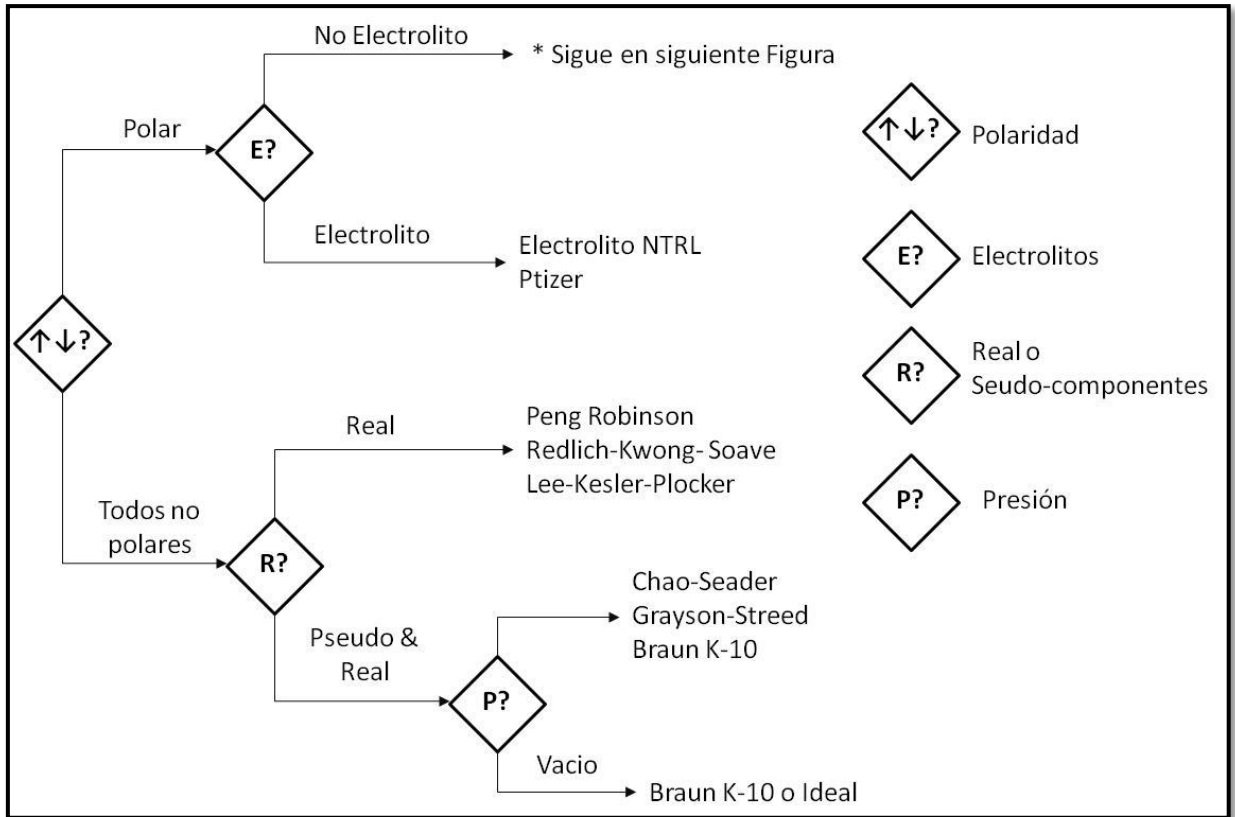


Figura 5. Primer paso para la selección del método termodinámico [39]

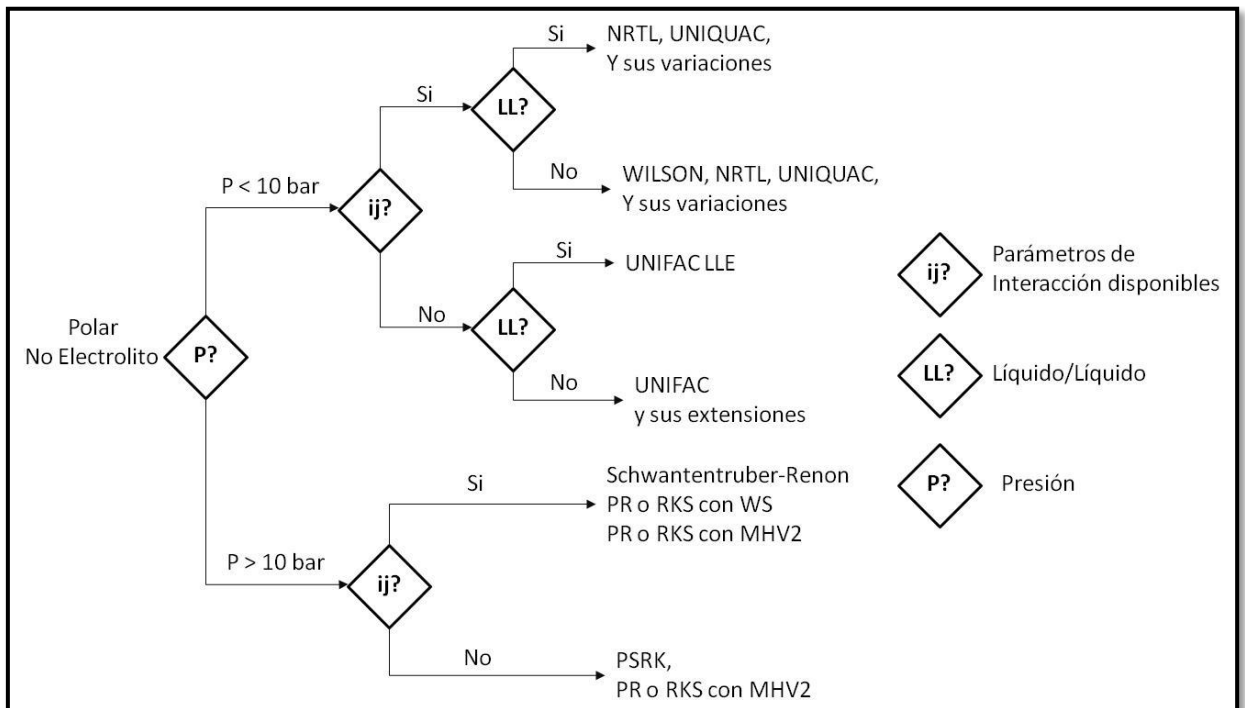


Figura 6. Continuación para compuestos polares no-electrolitos [39]

Para las secciones del proceso que operan a bajas presiones, y basado en lo que sugieren los diagramas de Carlson mencionados anteriormente y lo reportado en la literatura, se

utilizó el modelo NRTL para la separación de los productos de reacción y la purificación de la corriente de biodiesel.

### 2.3.4. Capacidad de la planta y condiciones de operación

La capacidad de la planta se estableció en 10.000 Ton/año, con el propósito de comparar los resultados obtenidos con otras investigaciones publicadas recientemente [30].

El proceso fue diseñado recreando las condiciones de operación a escala piloto, utilizando una relación molar metanol: aceite de 25:1 y una mezcla metanol/ dióxido de carbono de 25% p/p de metanol y 75% p/p de dióxido de carbono. Los equipos empleados y sus condiciones de operación se muestran en las Tablas 14 y 15

**Tabla 14.** Equipos de proceso y condiciones de operación

Equipo	Función	Método Termodinámico	Condiciones de operación
H-01	Licuación de la mezcla metanol/ dióxido de carbono	NRTL	Temperatura: 9°C Presión: 50 bar
P-01	Presurización de la mezcla metanol/CO <sub>2</sub>	RK Aspen Peng- Robinson	Presión de descarga: 250 bar
P-02	Presurización del aceite	RK Aspen Peng- Robinson	Presión de descarga: 250 bar
H-02	Calentamiento de la mezcla hasta la temperatura de reacción	RK Aspen Peng- Robinson	Presión: 250 bar Temperatura: 190°C
V-01	Válvula de expansión	NRTL	Presión de salida: 1 bar
D-01	Separación de la mezcla metanol/CO <sub>2</sub> del biodiesel	NRTL	Presión 1 bar Temperatura: 60°C
H-03	Licuación del metanol	NRTL	Presión: 1 bar Temperatura: 10 °C
D-02	Separación del metanol	NRTL	Presión 1 bar Temperatura: 10°C
D-03	Decantación del glicerol	RK- Aspen Peng- Robinson	Presión: 1 bar Temperatura: 60°C
T-01	Purificación del Biodiesel/ Separación del metanol remanente	NRTL	Número de etapas: 8 Etapa de alimentación : 3 Presión del condensador: 2 bar Presión del calderín: 3-5 bar

Para el modelado del reactor se utilizaron los datos de conversión obtenidos a escala piloto con cada uno de los aceites, empleando las condiciones de reacción mencionadas anteriormente en un tiempo de reacción de 4 min. Las condiciones de operación del reactor se muestran en la Tabla 15.

**Tabla 15. Condiciones de operación del reactor**

Equipo	Método Termodinámico	Condiciones de operación
<b>R-01 Reactor</b>	Peng- Robinson RK-Aspen	Reacciones: $\text{Trioleína} + 3 \text{ metanol} \rightarrow 3 \text{ Oleato de metilo} + \text{Glicerol}$ $\text{Trilinoleína} + 3 \text{ metanol} \rightarrow 3 \text{ Linoleato de metilo} + \text{Glicerol}$ $\text{Tripalmitina} + 3 \text{ metanol} \rightarrow 3 \text{ Palmitato de metilo} + \text{Glicerol}$ $\text{Triestearina} + 3 \text{ metanol} \rightarrow 3 \text{ Estearato de metilo} + \text{Glicerol}$ Temperatura: 190°C Presión: 250 bar

### 3. Análisis de resultados

#### 3.1. Modelo desarrollado

La Figura 7 muestra el diagrama del proceso modelado, mientras que las Tablas 17-28 muestran el resumen de los resultados obtenidos para la simulación del proceso de obtención de biodiesel para cada aceite. Tal y como se menciono anteriormente, el proceso fue diseñado recreando las condiciones de operación utilizadas a escala piloto. De esta manera, la mezcla 25 % metanol 75 % dióxido de carbono es licuada en el intercambiador H-01, hasta una temperatura de 9°C, para luego ser presurizada hasta 250 bar en P-01. Por su parte, el aceite seleccionado es presurizado hasta 250 bar en P-02. Posteriormente, las corrientes son mezcladas y precalentadas hasta la temperatura de reacción en H-02, alcanzando los 190°C. La relación molar metanol: aceite utilizada fue de 25:1



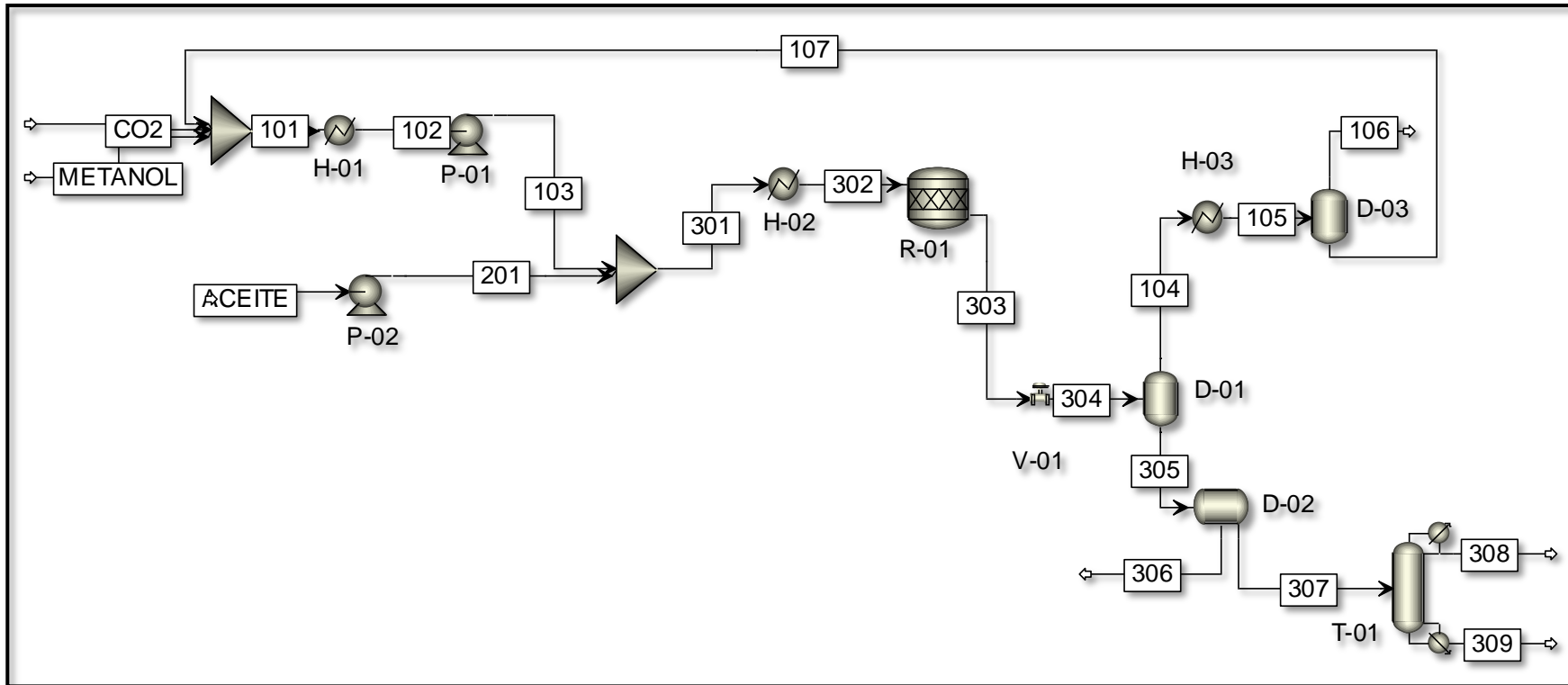


Figura 7. Diagrama del proceso simulado

Para el modelado del reactor se utilizó un reactor estequiométrico R-01, estableciendo las reacciones mencionadas anteriormente en la Tabla 15 y los porcentajes de conversión obtenidos en las reacciones a escala piloto para cada aceite, los cuáles se muestran en la Tabla 16.

Tabla 16. Rendimiento obtenido a escala piloto

	Crotón	Linaza	Girasol	Soja	Maíz	Canola
Rendimiento (%)	63,75	64,28	66,52	63,78	62,57	70,5

A la salida del reactor la mezcla de productos es despresurizada en la válvula V-01 hasta 1 bar y posteriormente es enviada al separador D-01, donde se separa por la cabeza la fase vapor rica en dióxido de carbono y metanol y por el fondo los productos de reacción en fase líquida.

Aún cuando para la sección del proceso operando a baja presión se utilizó siempre el mismo método termodinámico, es en este punto del proceso donde se obtuvieron diferencias entre el proceso modelado con Peng-Robinson y el proceso modelado con RK-Aspen a altas presiones. Al comparar ambas simulaciones para un mismo aceite, se observaron en general diferencias entre las temperaturas a la salida de la válvula de expansión V-01 y el separador D-01. Estas diferencias afectaron la composición de la corriente de biodiesel separada por el fondo y de la mezcla metanol-dióxido de carbono, por lo cual los flujos de metanol fresco alimentados para mantener el balance de masa, difieren al utilizar un modelo u otro.

Para lograr la separación del metanol y el dióxido de carbono la corriente de cabeza del separador D-01 es enfriada en H-03 hasta 10 °C, y posteriormente enviada al separador D-03, donde el metanol es recuperado por el fondo y recirculado al proceso, mientras que el dióxido de carbono en fase gaseosa es venteado hacia la atmósfera.

Por su parte, la corriente de fondo del separador D-01 pasa al decantador D-02, con el propósito de separar el glicerol formado como sub-producto de la reacción. De esta manera, mediante la formación de dos fases, una fase liviana rica en ésteres metílicos y una fase pesada rica en glicerol, se separa más del 90 % del glicerol formado. Pese a que para el modelado del proceso a bajas presiones se utilizó NRTL, éste método termodinámico no permitió simular el proceso de decantación utilizado experimentalmente, por lo que se utilizó Peng- Robinson o RK-Aspen, según el método aplicado a altas presiones.

Luego de separado el glicerol, la fase líquida rica en ésteres metílicos es enviada a la columna de destilación (T-01) donde se separa el metanol y se purifica el biodiesel obtenido. Para la separación del metanol fueron necesarias 5 etapas para todos los aceites, sin embargo, las condiciones de cabeza y fondo de la columna varían en función de la composición de la mezcla de productos alimentada. De esta manera la presión del condensador fue establecida entre 1,8 y 2,3 bar y la presión del re-hervidor entre 3.2 y 5.4 bar. Asimismo, tal y como se observa en las tablas de resultados, la concentración de metanol a la salida de la columna se encontró para todos los casos por debajo de 0,2 %p/p cumpliendo con la especificación de la ASTM para este parámetro.

**Tabla 17.** Balance de masa producción de biodiesel a partir de aceite de Croton. Peng Robinson

	Aceite	Mezcla metanol/ CO <sub>2</sub>	Alimentación al reactor	Productos de reacción	Alimentación a D-02	Alimentación a T-01	Biodiesel
<b>Número de corriente</b>		<b>103</b>	<b>302</b>	<b>303</b>	<b>305</b>	<b>307</b>	<b>309</b>
<b>Fracción másica</b>							
Trioleína	0,1165	-	0,0249	0,0090	0,0371	0,0406	0,0420
Trilinoleína	0,7780	-	0,1664	0,0603	0,2478	0,2708	0,2805
Tripalmitina	0,0673	-	0,0144	0,0052	0,0214	0,0234	0,0243
Triestearina	0,0382	-	0,0082	0,0030	0,0122	0,0133	0,0138
Oleato de metilo	-	-	-	0,0160	0,0655	0,0716	0,0742
Palmitato de metilo	-	-	-	0,0092	0,0379	0,0414	0,0429
Estearato de metilo	-	-	-	0,0052	0,0215	0,0235	0,0243
Linoleato de metilo	-	-	-	0,1066	0,4377	0,4785	0,4955
Glicerol	-	-	-	0,0144	0,0589	0,0008	0,0008
Dióxido de carbono	-	0,7512	0,5905	0,5905	0,0178	0,0174	0,0017
Metanol	-	0,2488	0,1956	0,1806	0,0422	0,0187	0,0000
<b>Flujo molar (kmol/h)</b>	1,46	116,78	118,24	118,24	6,76	4,64	3,39
<b>Flujo másico (kg/h)</b>	1279,66	4702,38	5982,04	5982,03	1456,61	1332,56	1286,70
<b>Temperatura (°C)</b>	25,00	70,82	190	190	58,67	59,00	400,38
<b>Presión (bar)</b>	1,00	250,00	250	250	1,00	1,00	5,40

**Tabla 18.** Balance de masa producción de biodiesel a partir de aceite de Croton. RK-Aspen

	Aceite	Mezcla metanol/ CO <sub>2</sub>	Alimentación al reactor	Productos de reacción	Alimentación a D-02	Alimentación a T-01	Biodiesel
Número de corriente		<b>103</b>	<b>302</b>	<b>303</b>	<b>305</b>	<b>307</b>	<b>309</b>
Fracción másica							
Trioleína	0,1165	-	0,0249	0,0090	0,0365	0,0403	0,0420
Trilinoleína	0,7780	-	0,1665	0,0603	0,2437	0,2692	0,2807
Tripalmitina	0,0673	-	0,0144	0,0052	0,0211	0,0233	0,0243
Triestearina	0,0382	-	0,0082	0,0030	0,0120	0,0132	0,0138
Oleato de metilo	-	-	-	0,0160	0,0644	0,0712	0,0742
Palmitato de metilo	-	-	-	0,0092	0,0372	0,0412	0,0429
Estearato de metilo	-	-	-	0,0052	0,0211	0,0233	0,0243
Linoleato de metilo	-	-	-	0,1066	0,4305	0,4756	0,4958
Glicerol	-	-	-	0,0144	0,0580	0,0007	0,0007
Dióxido de carbono	-	0,7512	0,5905	0,5905	0,0189	0,0184	0,0012
Metanol	-	0,2488	0,1956	0,1806	0,0567	0,0236	0,0000
Flujo molar (kmol/h)	1,46	116,76	118,22	118,22	7,51	4,88	3,37
Flujo másico (kg/h)	1279,66	4701,68	5981,34	5981,33	1481,15	1340,61	1285,70
Temperatura (°C)	25,00	78,43	190	190	53,58	54,00	386,49
Presión (bar)	1,00	250,00	250	250	1,00	1,00	3,90

**Tabla 19.** Balance de masa producción de biodiesel a partir de aceite de Linaza. Peng-Robinson

	Aceite	Mezcla metanol/ CO <sub>2</sub>	Alimentación al reactor	Productos de reacción	Alimentación a D-02	Alimentación a T-01	Biodiesel
Número de corriente		<b>103</b>	<b>302</b>	<b>303</b>	<b>305</b>	<b>307</b>	<b>309</b>
Fracción másica							
Trioleína	0,1927	-	0,0413	0,0147	0,0606	0,0660	0,0684
Trilinoleína	0,7221	-	0,1547	0,0553	0,2270	0,2473	0,2563
Tripalmitina	0,0548	-	0,0117	0,0042	0,0172	0,0188	0,0194
Triestearina	0,0304	-	0,0065	0,0023	0,0096	0,0104	0,0108
Oleato de metilo	-	-	-	0,0267	0,1095	0,1193	0,1236
Palmitato de metilo	-	-	-	0,0076	0,0312	0,0339	0,0352
Estearato de metilo	-	-	-	0,0042	0,0173	0,0188	0,0195
Linoleato de metilo	-	-	-	0,0999	0,4103	0,4470	0,4633
Glicerol	-	-	-	0,0145	0,0594	0,0009	0,0009
Dióxido de carbono	-	0,7515	0,5905	0,5905	0,0200	0,0197	0,0027
Metanol	-	0,2485	0,1952	0,1801	0,0380	0,0180	0,0000
Flujo molar (kmol/h)	1,46	116,71	118,17	118,17	6,67	4,70	3,43
Flujo másico (kg/h)	1281,62	4700,32	5981,94	5981,93	1456,49	1336,93	1290,01
Temperatura (°C)	25,00	70,84	190	190	59,83	60,00	400,59
Presión (bar)	1,00	250,00	250	250	1,00	1,00	5,40

**Tabla 20.** Balance de masa producción de biodiesel a partir de aceite de Linaza. RK- Aspen

	Aceite	Mezcla metanol/CO <sub>2</sub>	Alimentación al reactor	Productos de reacción	Alimentación a D-02	Alimentación a T-01	Biodiesel
Número de corriente		<b>103</b>	<b>302</b>	<b>303</b>	<b>305</b>	<b>307</b>	<b>309</b>
Fración másica							
Trioleína	0,1927	-	0,0413	0,0147	0,0596	0,0656	0,0684
Trilinoleína	0,7221	-	0,1547	0,0553	0,2234	0,2458	0,2565
Tripalmitina	0,0548	-	0,0117	0,0042	0,0170	0,0187	0,0195
Triestearina	0,0304	-	0,0065	0,0023	0,0094	0,0103	0,0108
Oleato de metilo	-	-	-	0,0267	0,1077	0,1186	0,1237
Palmitato de metilo	-	-	-	0,0076	0,0307	0,0337	0,0352
Estearato de metilo	-	-	-	0,0042	0,0170	0,0187	0,0195
Linoleato de metilo	-	-	-	0,0999	0,4038	0,4443	0,4636
Glicerol	-	-	-	0,0145	0,0585	0,0007	0,0008
Dióxido de carbono	-	0,7512	0,5903	0,5903	0,0212	0,0208	0,0021
Metanol	-	0,2488	0,1955	0,1804	0,0519	0,0229	0,0000
Flujo molar (kmol/h)	1,46	116,76	118,22	118,22	7,39	4,95	3,41
Flujo másico (kg/h)	1281,62	4701,55	5983,17	5983,16	1480,04	1345,07	1289,03
Temperatura (°C)	25,00	78,43	190	190	54,43	54,00	386,37
Presión (bar)	1,00	250,00	250	250	1,00	1,00	3,90

**Tabla 21.** Balance de masa producción de biodiesel a partir de aceite de Girasol. Peng- Robinson

	Aceite	Mezcla metanol/CO <sub>2</sub>	Alimentación al reactor	Productos de reacción	Alimentación a D-02	Alimentación a T-01	Biodiesel
Número de corriente		<b>103</b>	<b>302</b>	<b>303</b>	<b>305</b>	<b>307</b>	<b>309</b>
Fración másica							
Trioleína	0,2574	-	0,0552	0,0185	0,0759	0,0824	0,0855
Trilinoleína	0,6412	-	0,1374	0,0460	0,1890	0,2052	0,2130
Tripalmitina	0,0635	-	0,0136	0,0046	0,0187	0,0203	0,0211
Triestearina	0,0379	-	0,0081	0,0027	0,0112	0,0121	0,0126
Oleato de metilo	-	-	-	0,0369	0,1514	0,1644	0,1706
Palmitato de metilo	-	-	-	0,0091	0,0374	0,0406	0,0421
Estearato de metilo	-	-	-	0,0054	0,0223	0,0242	0,0252
Linoleato de metilo	-	-	-	0,0918	0,3773	0,4096	0,4251
Glicerol	-	-	-	0,0150	0,0616	0,0011	0,0012
Dióxido de carbono	-	0,7519	0,5908	0,5908	0,0232	0,0232	0,0037
Metanol	-	0,2481	0,1949	0,1793	0,0319	0,0169	0,0000
Flujo molar (kmol/h)	1,46	116,64	118,10	118,10	6,60	4,84	3,53
Flujo másico (kg/h)	1281,33	4697,86	5979,19	5979,17	1455,06	1340,50	1291,48
Temperatura (°C)	25,00	70,87	190	190	62,57	63,00	400,76
Presión (bar)	1,00	250,00	250	250	1,00	1,00	5,40

**Tabla 22.** Balance de masa producción de biodiesel a partir de aceite de Girasol. RK-Aspen

	Aceite	Mezcla metanol/ CO <sub>2</sub>	Alimentación al reactor	Productos de reacción	Alimentación a D-02	Alimentación a T-01	Biodiesel
Número de corriente		<b>103</b>	<b>302</b>	<b>303</b>	<b>305</b>	<b>307</b>	<b>309</b>
Fracción másica							
Trioleína	0,2574	-	0,0551	0,0185	0,0748	0,0818	0,0855
Trilinoleína	0,6412	-	0,1373	0,0460	0,1864	0,2038	0,2130
Tripalmitina	0,0635	-	0,0136	0,0046	0,0185	0,0202	0,0211
Triestearina	0,0379	-	0,0081	0,0027	0,0110	0,0121	0,0126
Oleato de metilo	-	-	-	0,0368	0,1493	0,1633	0,1707
Palmitato de metilo	-	-	-	0,0091	0,0368	0,0403	0,0421
Estearato de metilo	-	-	-	0,0054	0,0220	0,0241	0,0252
Linoleato de metilo	-	-	-	0,0918	0,3720	0,4068	0,4252
Glicerol	-	-	-	0,0150	0,0607	0,0010	0,0010
Dióxido de carbono	-	0,7514	0,5904	0,5904	0,0245	0,0244	0,0035
Metanol	-	0,2486	0,1954	0,1798	0,0441	0,0223	0,0000
Flujo molar (kmol/h)	1,46	116,74	118,20	118,20	7,23	5,11	3,53
Flujo másico (kg/h)	1281,33	4701,04	5982,37	5982,36	1475,97	1349,62	1291,15
Temperatura (°C)	25,00	78,44	190	190	56,66	57,00	385,72
Presión (bar)	1,00	250,00	250	250	1,00	1,00	3,90

**Tabla 23.** Balance de masa producción de biodiesel a partir de aceite de Soja. Peng Robinson

	Aceite	Mezcla metanol/ CO <sub>2</sub>	Alimentación al reactor	Productos de reacción	Alimentación a D-02	Alimentación a T-01	Biodiesel
Número de corriente		<b>103</b>	<b>302</b>	<b>303</b>	<b>305</b>	<b>307</b>	<b>309</b>
Fracción másica							
Trioleína	0,2219	-	0,0474	0,0172	0,0709	0,0769	0,0797
Trilinoleína	0,6286	-	0,1342	0,0486	0,2009	0,2177	0,2258
Tripalmitina	0,1124	-	0,0240	0,0087	0,0359	0,0389	0,0404
Triestearina	0,0371	-	0,0079	0,0029	0,0119	0,0129	0,0133
Oleato de metilo	-	-	-	0,0304	0,1254	0,1360	0,1410
Palmitato de metilo	-	-	-	0,0154	0,0636	0,0689	0,0715
Estearato de metilo	-	-	-	0,0051	0,0210	0,0227	0,0236
Linoleato de metilo	-	-	-	0,0860	0,3553	0,3851	0,3995
Glicerol	-	-	-	0,0144	0,0594	0,0010	0,0011
Dióxido de carbono	-	0,7517	0,5912	0,5912	0,0232	0,0231	0,0040
Metanol	-	0,2483	0,1953	0,1803	0,0325	0,0168	0,0000
Flujo molar (kmol/h)	1,46	116,68	118,14	118,14	6,49	4,74	3,46
Flujo másico (kg/h)	1275,45	4699,42	5974,87	5974,86	1445,62	1333,73	1285,74
Temperatura (°C)	25,00	70,86	190	190	62,21	62,00	397,19
Presión (bar)	1,00	250,00	250	250	1,00	1,00	5,40

**Tabla 24.** Balance de masa producción de biodiesel a partir de aceite de Soja. RK- Aspen

	Aceite	Mezcla metanol/ CO <sub>2</sub>	Alimentación al reactor	Productos de reacción	Alimentación a D-02	Alimentación a T-01	Biodiesel
Número de corriente		<b>103</b>	<b>302</b>	<b>303</b>	<b>305</b>	<b>307</b>	<b>309</b>
Fracción másica							
Trioleína	0,2219	-	0,0474	0,0172	0,0699	0,0764	0,0798
Trilinoleína	0,6286	-	0,1341	0,0486	0,1980	0,2163	0,2259
Tripalmitina	0,1124	-	0,0240	0,0087	0,0354	0,0387	0,0404
Triestearina	0,0371	-	0,0079	0,0029	0,0117	0,0128	0,0133
Oleato de metilo	-	-	-	0,0303	0,1237	0,1351	0,1411
Palmitato de metilo	-	-	-	0,0154	0,0627	0,0685	0,0715
Estearato de metilo	-	-	-	0,0051	0,0207	0,0226	0,0236
Linoleato de metilo	-	-	-	0,0859	0,3503	0,3826	0,3997
Glicerol	-	-	-	0,0144	0,0586	0,0009	0,0009
Dióxido de carbono	-	0,7514	0,5910	0,5910	0,0245	0,0243	0,0037
Metanol	-	0,2486	0,1956	0,1806	0,0447	0,0219	0,0000
Flujo molar (kmol/h)	1,46	116,74	118,20	118,20	7,12	5,00	3,45
Flujo másico (kg/h)	1275,45	4701,14	5976,59	5976,58	1466,51	1342,44	1285,21
Temperatura (°C)	25,00	78,43	190	190	56,37	56,00	382,93
Presión (bar)	1,00	250,00	250	250	1,00	1,00	3,90

**Tabla 25.** Balance de masa producción de biodiesel a partir de aceite de Maíz. Peng- Robinson

	Aceite	Mezcla metanol/ CO <sub>2</sub>	Alimentación al reactor	Productos de reacción	Alimentación a D-02	Alimentación a T-01	Biodiesel
Número de corriente		<b>103</b>	<b>302</b>	<b>303</b>	<b>305</b>	<b>307</b>	<b>309</b>
Fracción másica							
Trioleína	0,2529	-	0,0540	0,0202	0,0836	0,0905	0,0939
Trilinoleína	0,6141	-	0,1311	0,0491	0,2030	0,2198	0,2280
Tripalmitina	0,1140	-	0,0243	0,0091	0,0377	0,0408	0,0423
Triestearina	0,0190	-	0,0041	0,0015	0,0063	0,0068	0,0071
Oleato de metilo	-	-	-	0,0339	0,1404	0,1520	0,1576
Palmitato de metilo	-	-	-	0,0153	0,0633	0,0686	0,0711
Estearato de metilo	-	-	-	0,0025	0,0105	0,0114	0,0118
Linoleato de metilo	-	-	-	0,0824	0,3410	0,3692	0,3828
Glicerol	-	-	-	0,0141	0,0584	0,0010	0,0010
Dióxido de carbono	-	0,7517	0,5913	0,5913	0,0234	0,0233	0,0043
Metanol	-	0,2483	0,1953	0,1806	0,0323	0,0166	0,0000
Flujo molar (kmol/h)	1,46	116,68	118,15	118,15	6,43	4,70	3,43
Flujo másico (kg/h)	1275,23	4699,47	5974,70	5974,69	1443,68	1333,40	1285,79
Temperatura (°C)	25,00	70,86	190	190	61,94	62,00	397,91
Presión (bar)	1,00	250,00	250	250	1,00	1,00	5,40

**Tabla 26.** Balance de masa producción de biodiesel a partir de aceite de Maíz. RK-Aspen

	Aceite	Mezcla metanol/ CO <sub>2</sub>	Alimentación al reactor	Productos de reacción	Alimentación a D-02	Alimentación a T-01	Biodiesel
Número de corriente		<b>103</b>	<b>302</b>	<b>303</b>	<b>305</b>	<b>307</b>	<b>309</b>
Fracción másica							
Trioleína	0,2529	-	0,0540	0,0202	0,0824	0,0899	0,0939
Trilinoleína	0,6141	-	0,1310	0,0490	0,2001	0,2184	0,2281
Tripalmitina	0,1140	-	0,0243	0,0091	0,0372	0,0405	0,0423
Triestearina	0,0190	-	0,0041	0,0015	0,0062	0,0068	0,0071
Oleato de metilo	-	-	-	0,0339	0,1384	0,1510	0,1577
Palmitato de metilo	-	-	-	0,0153	0,0624	0,0681	0,0711
Estearato de metilo	-	-	-	0,0025	0,0104	0,0113	0,0118
Linoleato de metilo	-	-	-	0,0824	0,3361	0,3668	0,3830
Glicerol	-	-	-	0,0141	0,0575	0,0008	0,0009
Dióxido de carbono	-	0,7513	0,5910	0,5910	0,0247	0,0245	0,0041
Metanol	-	0,2487	0,1956	0,1809	0,0447	0,0217	0,0000
Flujo molar (kmol/h)	1,46	116,74	118,20	118,20	7,07	4,96	3,42
Flujo másico (kg/h)	1275,23	4701,23	5976,46	5976,45	1464,72	1342,09	1285,30
Temperatura (°C)	25,00	78,43	190	190	56,08	56,00	383,59
Presión (bar)	1,00	250,00	250	250	1,00	1,00	3,90

**Tabla 27.** Balance de masa producción de biodiesel a partir de aceite de Canola. Peng-Robinson

	Aceite	Mezcla metanol/ CO <sub>2</sub>	Alimentación al reactor	Productos de reacción	Alimentación a D-02	Alimentación a T-01	Biodiesel
Número de corriente		<b>103</b>	<b>302</b>	<b>303</b>	<b>305</b>	<b>307</b>	<b>309</b>
Fracción másica							
Trioleína	0,6200	-	0,1334	0,0394	0,1611	0,1737	0,1811
Trilinoleína	0,3200	-	0,0689	0,0203	0,0831	0,0897	0,0935
Tripalmitina	0,0400	-	0,0086	0,0025	0,0104	0,0112	0,0117
Triestearina	0,0200	-	0,0043	0,0013	0,0052	0,0056	0,0058
Oleato de metilo	-	-	-	0,0945	0,3867	0,4170	0,4346
Palmitato de metilo	-	-	-	0,0061	0,0250	0,0269	0,0281
Estearato de metilo	-	-	-	0,0030	0,0125	0,0135	0,0140
Linoleato de metilo	-	-	-	0,0488	0,1996	0,2152	0,2237
Glicerol	-	-	-	0,0159	0,0650	0,0020	0,0016
Dióxido de carbono	-	0,7526	0,5906	0,5906	0,0328	0,0333	0,0058
Metanol	-	0,2474	0,1942	0,1776	0,0186	0,0120	0,0000
Flujo molar (kmol/h)	1,46	116,52	117,98	117,98	6,49	5,08	3,71
Flujo másico (kg/h)	1286,91	4694,21	5981,12	5981,10	1461,07	1355,09	1299,35
Temperatura (°C)	25,00	70,91	190	190	71,04	70,00	405,64
Presión (bar)	1,00	250,00	250	250	1,00	1,00	5,40



**Tabla 28.** Balance de masa producción de biodiesel a partir de aceite de Canola. RK-Aspen

	Aceite	Mezcla metanol/CO <sub>2</sub>	Alimentación al reactor	Productos de reacción	Alimentación a D-02	Alimentación a T-01	Biodiesel
Número de corriente		103	302	303	305	307	309
Fración másica							
Trioleína	0,6200	-	0,1333	0,0393	0,1597	0,1726	0,1814
Trilinoleína	0,3200	-	0,0688	0,0203	0,0824	0,0891	0,0936
Tripalmitina	0,0400	-	0,0086	0,0025	0,0103	0,0111	0,0117
Triestearina	0,0200	-	0,0043	0,0013	0,0052	0,0056	0,0059
Oleato de metilo	-	-	-	0,0944	0,3833	0,4143	0,4352
Palmitato de metilo	-	-	-	0,0061	0,0247	0,0267	0,0281
Estearato de metilo	-	-	-	0,0030	0,0124	0,0134	0,0140
Linoleato de metilo	-	-	-	0,0487	0,1978	0,2139	0,2238
Glicerol	-	-	-	0,0159	0,0644	0,0018	0,0012
Dióxido de carbono	-	0,7519	0,5902	0,5902	0,0341	0,0348	0,0051
Metanol	-	0,2481	0,1947	0,1782	0,0258	0,0167	0,0000
Flujo molar (kmol/h)	1,46	116,64	118,10	118,10	6,88	5,34	3,68
Flujo másico (kg/h)	1286,91	4698,02	5984,93	5984,90	1474,28	1363,74	1297,44
Temperatura (°C)	25,00	78,46	190	190	64,03	64,00	390,00
Presión (bar)	1,00	250,00	250	250	1,00	1,00	3,90

### 3.2. Calidad del biodiesel obtenido

La Tabla 29 muestra la densidad a 15 °C y la viscosidad cinemática a 40°C calculadas para el biodiesel purificado obtenido mediante el modelo aplicado con los dos métodos termodinámicos para los diferentes aceites. Para el cálculo de estas propiedades se utilizó la composición de la corriente de fondo de la columna T-01, utilizando NRTL como método termodinámico. La Tabla 30 muestra los resultados de densidad y viscosidad reportados en la bibliografía para el biodiesel sintetizado a partir de los distintos aceites, así como el rango establecido por los estándares ASTM D6751 y EN 14214 para estos parámetros.

**Tabla 29.** Resultados de densidad y viscosidad calculados por Aspen Plus.

	Crotón	Linaza	Girasol	Soja	Maíz	Canola
<b>Peng-Robinson</b>						
Densidad (Kg/cm <sup>3</sup> ) @ 15°C	1128.66	1094.87	1046.67	1057.16	1056.91	913.01
Viscosidad (cSt) @ 40°C	0.09	0.12	0.18	0.21	0.23	0.92
<b>RK-Aspen</b>						
Densidad (Kg/cm <sup>3</sup> ) @ 15°C	1132.49	1098.54	1046.89	1057.40	1057.15	913.36
Viscosidad (cSt) @ 40°C	0.09	0.12	0.18	0.21	0.23	0.92

**Tabla 30.** Resultados de densidad y viscosidad experimentales reportados en la literatura.

	Crotón	Linaza	Girasol	Soja	Maíz	Canola	ASTM D6751	EN 14214
<b>Densidad (Kg/cm<sup>3</sup>) @ 15°C</b>	889.9 [40]	887 [41]	880 [42] 886 [43] 880 [44]	884 [45] 884.5 [46]	876,1[47]	-	-	800-900
<b>Viscosidad (cSt) @ 40°C</b>	4.6 [40]	4,2 [41]	4.1 [42] 4.3 [43] 4.9 [44]	4.2[48] 4.08 [45]	-	2.05 -4.7 [49]	1.9 -6.0	3.5- 5.0

La viscosidad es una de las propiedades más importantes del biodiesel debido a que afecta la operación del sistema de inyección de combustible del vehículo, particularmente a bajas temperaturas cuando se ve afectada la fluidez del mismo. En cuanto a los valores obtenidos para la viscosidad del combustible que se muestran en la Tabla 29, no se observan diferencias entre los resultados obtenidos para un mismo aceite aplicando los dos métodos termodinámicos. Sin embargo, los valores calculados por el simulador se encuentran bastante alejados de los rangos de calidad establecidos por ambas regulaciones y de los valores experimentales reportados en la Tabla 30.

Asimismo, se observa que el valor de viscosidad reportado para el biodiesel de Canola (aplicando ambos métodos termodinámicos) es más alto que el calculado para el resto de los aceites. La viscosidad de los compuestos orgánicos aumenta a medida que aumenta la longitud de la cadena carbonada y el grado de insaturación de los ácidos grasos. Aún cuando el aceite de Canola fue el que reportó mayor rendimiento en las reacciones a escala piloto, y por consiguiente su composición de ésteres metílicos es más elevada que la del resto de los combustibles, también presenta un porcentaje mayor de oleato de metilo (éster mono-insaturado) en comparación con el resto de los combustibles, que están compuestos principalmente de ésteres poli-insaturados (linoleato de metilo), lo cual pudiese explicar este comportamiento.

De igual manera, la densidad es otro parámetro de suma importancia en la calidad del biodiesel, debido a que los sistemas de inyección utilizan un sistema de medición volumétrico, por ende, el aumento de la densidad del combustible se traduce en un incremento de la masa de combustible suministrada al motor. Al comparar los resultados obtenidos para la densidad del biodiesel que se muestran en la Tabla 29, con los valores experimentales reportados en la literatura mostrados en la Tabla 30, se observan diferencias considerables.

Estas desviaciones pueden deberse a que los valores reportados en la literatura fueron obtenidos para reacciones con rendimientos de alrededor del 90%, por lo que el porcentaje de triglicéridos no convertidos en el combustible era menor y en consecuencia su densidad también. Sin embargo, aún cuando el porcentaje de conversión fuese menor, la densidad calculada debería encontrarse por debajo de la densidad del agua (1000 kg/m<sup>3</sup>), que es aproximadamente la densidad del aceite antes de la reacción.

Por su parte, se observó una estrecha relación entre el porcentaje de rendimiento de cada aceite y la densidad del combustible resultante, siendo el valor más aproximado al rango establecido por el EN14214 el calculado para el biodiesel de canola que reportó el rendimiento más alto en la reacción (70%).

Aun cuando los valores obtenidos a partir del modelo no son del todo precisos, los resultados obtenidos para la densidad y la viscosidad del combustible permiten hacer una estimación de estas propiedades según la composición y rendimiento del aceite utilizado.

### 3.3. Consumo de energía

Las Tablas 31 y 32 muestran el consumo de energía del proceso modelado mediante los dos métodos termodinámicos propuestos. En general se observa que los valores reportados utilizando ambos métodos termodinámicos no difieren mucho entre sí, contrario a lo que había sido reportado previamente en la literatura [29].

**Tabla 31.** Consumo de energía para el proceso de producción de biodiesel. Peng- Robinson

	<b>Crotón</b>	<b>Linaza</b>	<b>Girasol</b>	<b>Soja</b>	<b>Maíz</b>	<b>Canola</b>
<b>H-01 (KW)</b>	211.16	211.09	211.01	210.97	210.94	210.83
<b>P-01 (KW)</b>	93.52	93.50	93.48	93.49	93.49	93.45
<b>P-02 (KW)</b>	11.10	11.74	12.32	12.03	12.28	15.75
<b>H-02 (KW)</b>	461.03	464.41	469.01	469.50	470.46	489.30
<b>R-01 (KW)</b>	298.65	519.39	727.60	594.08	669.02	1914.19
<b>H-03 (KW)</b>	335.43	338.02	342.69	343.93	344.29	357.14
<b>T-01 Condensador (KW)</b>	31.54	31.30	26.12	30.49	30.25	29.33
<b>Re-hervidor (KW)</b>	301.38	301.87	300.74	302.97	302.19	314.22
<b>Total (KW)</b>	1743.81	1971.31	2182.97	2057.47	2132.94	3424.20

**Tabla 32.** Consumo de energía para el proceso de producción de biodiesel. RK-Aspen

	<b>Crotón</b>	<b>Linaza</b>	<b>Girasol</b>	<b>Soja</b>	<b>Maíz</b>	<b>Canola</b>
<b>H-01 (KW)</b>	211.45	211.37	211.25	211.21	211.18	210.96
<b>P-01 (KW)</b>	99.67	99.67	99.66	99.66	99.66	99.63
<b>P-02 (KW)</b>	11.10	11.74	12.32	12.03	12.28	15.75
<b>H-02 (KW)</b>	436.47	440.22	445.17	445.35	446.32	465.42
<b>R-01 (KW)</b>	300.20	520.91	729.14	595.56	670.46	1915.71
<b>H-03 (KW)</b>	321.06	324.35	330.06	330.87	331.18	345.67
<b>T-01 Condensador (KW)</b>	39.17	38.94	39.30	38.40	38.11	37.55
<b>Re-hervidor (KW)</b>	305.81	306.41	309.68	307.65	306.83	316.76
<b>Total (KW)</b>	1724.93	1953.61	2176.59	2040.73	2116.03	3407.45

A partir de los resultados mostrados en las Tablas 31 y 32 se observa que, a excepción del proceso modelado para los aceites de Crotón y Canola, el consumo de energía es similar. La principal diferencia en el consumo de energía entre estos aceites se encuentra en el reactor R-01. Al comparar el consumo de energía del reactor con el rendimiento obtenido para cada aceite, se podría explicar el alto consumo del proceso de producción del biodiesel de canola en el alto porcentaje de rendimiento de la reacción.

Sin embargo, el porcentaje conversión reportado para el biodiesel de crotón es similar al reportado para los aceites de Linaza, Girasol, Soja y Maíz y las desviaciones reportadas para el consumo de energía del reactor en los diferentes procesos es considerable. Al estudiar la composición de los aceites y de los combustibles sintetizados, se observa que el biodiesel de Crotón está compuesto en su mayoría por linoleato de metilo, mientras que el biodiesel de Canola está compuesto en su mayoría por oleato de metilo. De esta manera se observa que al disminuir la composición de linoleato de metilo y aumentar la composición de oleato de metilo en el combustible, el consumo de energía en el reactor aumenta. Este comportamiento se debe a que la entalpía de formación calculada para el linoleato de metilo ( $5157.10^5$  J/kmol) es menor que la calculada para el oleato de metilo ( $16933.10^5$  J/Kmol), por lo que la energía requerida para producirlo es menor.

Por su parte, se ha reportado anteriormente en la literatura que la mayoría de los procesos de producción de biodiesel modelados en condiciones súper- críticas, reportan un alto consumo de energía debido a los requerimientos energéticos para alcanzar las condiciones de proceso establecidas, mientras que la mayor parte del consumo de energía en el proceso convencional catalizado por álcalis se centra en las etapas de purificación requeridas luego de la reacción [31,29]. La Tabla 33 muestra el consumo de energía

reportado en la literatura para el proceso simulado en condiciones súper-críticas y utilizando un catalizador alcalino (proceso convencional).

**Tabla 33.** Consumo de energía reportado en la literatura para el proceso en condiciones súper-críticas y el proceso convencional catalizado por álcalis.

	Proceso en condiciones súper-críticas (KW)	Proceso catalizado por álcalis (KW)
Glisic y col. [29]	2407	2326
Zhang y col. [50]	-	2400
Lee y col. [31]	3927	2349
Proceso modelado	1725 – 3425 <sup>a</sup>	-

<sup>a</sup> Rango de valores reportados en las Tablas 31 y 32

En este sentido, Lee y col. [31] modelaron el proceso de producción de biodiesel en condiciones súper-críticas, reportando un consumo total de energía de 3927 KW, de los cuales 1429 KW fueron empleados en el calentamiento de las corrientes de alimentación al reactor. En esta investigación la reacción fue llevada a cabo a 350 °C y 190 bar, utilizando una relación molar metanol:aceite de 24:1. Estos autores modelaron también el proceso de obtención de biodiesel catalizado por álcalis, donde el consumo energético reportado fue menor y acorde con lo obtenido por Zhang y col.[50] en otras investigaciones. De los 2349 KW reportados por Lee y col. [31] 2069 KW fueron destinados a la purificación del combustible.

Asimismo, Glisic y col. [29] reportaron previamente un consumo de energía de 2407 KW para la simulación de un proceso de producción de biodiesel en condiciones súper-críticas, utilizando una relación metanol: aceite de 42:1, para una temperatura de reacción de 300°C y 200 bar de presión. Del total de la energía consumida 1130 KW fueron empleados en el pre-calentamiento de las corrientes de reacción. Por su parte, estos autores reportaron un consumo de energía de 2326 KW para el proceso convencional, de los cuales 1678 KW fueron empleados en la purificación de los productos de reacción.

Sin embargo, no se encontraron antecedentes de procesos modelados que utilizaran dióxido de carbono como co-solvente. El uso de dióxido de carbono como co-solvente disminuye el punto crítico del metanol, lo que permite trabajar con temperaturas de reacción menos elevadas, disminuyendo así el consumo de energía empleado. Al comparar el proceso modelado con los mencionados anteriormente, se observa que el consumo de energía destinada al pre-calentamiento y presurización de las corrientes de alimentación al reactor es menor, ya que las condiciones de reacción utilizadas son menos severas. Asimismo, el

consumo total de energía empleado para la mayoría de los aceites es considerablemente menor a lo reportado anteriormente.

De igual manera, al comparar el proceso modelado con los procesos convencionales simulados previamente, se observa que la energía requerida para purificar el biodiesel obtenido es considerablemente menor. Esto es debido mayoritariamente a la disminución de los procesos de purificación, ya que al no haber agua en el medio de reacción, la separación del glicerol se realiza simplemente por decantación dando lugar a una fase ligera de biodiesel que contiene muy poco glicerol, y cumple con la normativa pudiendo ser utilizado sin ninguna purificación posterior, y a una fase pesada que es prácticamente glicerol puro. Aunado a ello la recuperación y recirculación del metanol que no ha reaccionado, supone una disminución en los costos asociados a las materias primas.

#### **4. Conclusiones**

El proceso de producción de biodiesel fue modelado de acuerdo con las condiciones de operación utilizadas a escala piloto. En este sentido, se realizó la simulación del proceso en presencia de metanol y utilizando dióxido de carbono como co-solvente, con el propósito de disminuir el punto crítico del metanol.

La composición de los aceites utilizados fue aproximada a cuatro triglicéridos, trioleína, trilinoleína, tripalmitina y triestearina, con el propósito de modelar el comportamiento de varios aceites de diferente composición. Para ello, se estimaron las propiedades de estos triglicéridos y sus correspondientes ésteres metílicos y fueron introducidas al simulador.

El proceso fue modelado utilizando una relación metanol: aceite de 25:1, una mezcla 75% p/p de metanol y 25% de dióxido de carbono y el rendimiento obtenido experimentalmente para cada aceite. El modelo simulado permite estimar la composición del biodiesel producido de acuerdo con la composición del aceite utilizado. De igual manera, aún cuando los resultados para la densidad y viscosidad del combustible estimados por el simulador no son precisos, permiten hacer un estimado de las propiedades resultantes para el biodiesel sintetizado, dependiendo de la composición del aceite utilizado y el porcentaje de rendimiento del mismo.

En general, no se observaron diferencias significativas entre los resultados obtenidos empleando distintos métodos termodinámicos para la sección del proceso que operaba a altas presiones, por lo que se considera que tanto Peng- Robinson como RK-Aspen pueden ser utilizados indistintamente.

Asimismo, el consumo de energía obtenido para el proceso modelado es menor a lo reportado previamente en la literatura para otros procesos en condiciones súper-críticas. El uso de dióxido de carbono como co-solvente permite disminuir el punto crítico del metanol, y utilizar condiciones de reacción menos severas. Es por ello por lo que se obtiene una reducción del consumo energético requerido durante las etapas de pre-tratamiento del proceso, lo cual conlleva a la disminución del consumo energía total del mismo. De igual manera, al comparar el consumo energético del proceso modelado, con lo reportado previamente para el proceso convencional, se observa que la energía requerida para la purificación del combustible es considerablemente menor.

## 5. Anexos

### 5.1. Estimación de la temperatura normal de ebullición

Ceriani y col. [32] desarrollaron el siguiente modelo para correlacionar la presión de vapor “ $P_i$ ” (Pa) y la temperatura  $T$  (K) del componente de “ $i$ ” expresada como:

$$\ln(P_i) = \sum_k N_k \left[ A_{1k} + \frac{B_{1k}}{T^{1.5}} - C_{1k} \ln T - D_{1k} T \right] + \left[ M_i \sum_k N_k \left( A_{2k} + \frac{B_{2k}}{T^{1.5}} - C_{2k} \ln T - D_{2k} T \right) \right] + Q$$

Donde  $N_k$  es el número de grupos “ $k$ ” en la molécula;  $M_i$  el peso molecular del componente que multiplica el “factor de perturbación”,  $A_{1k}$ ,  $B_{1k}$ ,  $D_{1k}$ ,  $A_{2k}$ ,  $B_{2k}$ ,  $C_{2k}$  y  $D_{2k}$  son los parámetros obtenidos a partir de la regresión de datos experimentales;  $k$  representa el grupo del componente “ $i$ ”, y “ $Q$ ” el término de corrección expresado como:

$$Q = \xi_1 q + \xi_2$$

Donde  $\xi_1$  y  $\xi_2$  están relacionados con cada clase de compuestos y “ $q$ ” es una función de la temperatura expresada como:

$$q = \alpha + \frac{\beta}{T^{1.5}} - \gamma \ln(T) - \delta T$$

Donde  $\alpha$ ,  $\beta$ ,  $\gamma$ , y  $\delta$  son parámetros optimizados obtenidos mediante la regresión de la base de datos experimentales.

El efecto de los grupos funcionales sobre la presión de vapor es corregida por el término “ $Q$ ” de acuerdo con el número total de átomos de carbono “ $N_c$ ” en las moléculas.  $\xi_1$  es una función de “ $N_c$ ” aplicable para todos los compuestos de la siguiente manera:

$$\xi_1 = f_0 + N_c f_1$$

Donde  $f_0$  y  $f_1$  son constantes optimizadas

El término  $\xi_2$  describe la diferencia entre la presión de vapor de ésteres isómeros a la misma temperatura, y es relacionada con el número de carbonos sustituidos ( $N_{CS}$ ) como se muestra a continuación:



$$\xi_2 = s_0 + N_{CS} s_1$$

Donde  $s_0$  y  $s_1$  son constantes optimizadas. Esta última ecuación es utilizada principalmente para tener en cuenta la contribución de la porción alcohólica de los ésteres grasos. Debido a que estos son obtenidos a través de la reacción de ácidos grasos y alcoholes de cadena corta, la molécula puede ser dividida en dos partes, donde  $N_{CS}$  representa el número de carbonos en la parte alcohólica.

Grupo	A <sub>1k</sub>	B <sub>1k</sub>	C <sub>1k</sub>	D <sub>1k</sub>	A <sub>2k</sub>	B <sub>2k</sub>	C <sub>2k</sub>	D <sub>2k</sub>
CH <sub>3</sub>	-117,5	7232,3	-22,7939	0,0361	0,00338	-63,3963	-0,00106	0,000015
CH <sub>2</sub>	8,4816	-10987,8	1,4067	-0,00167	-0,00091	6,7157	0,000041	-0,00000126
COOH	8,0734	-20478,3	0,0359	-0,00207	0,00399	-63,9929	-0,00132	0,00001
CH= cis	2,4317	1410,3	0,7868	-0,004	0	0	0	0
CH= trans	1,843	526,5	0,6584	-0,00368	0	0	0	0
COO	7,116	49152,6	2,337	-0,00848	0,00279	10,0396	-0,00034	0,00000295
OH	28,4723	-16694	3,257	0	0,00485	0	0	0
CH <sub>2</sub> -CH-CH <sub>2</sub>	688,3	-349293	122,5	-0,1814	-0,00145	0	0	0

Compuesto	f <sub>0</sub>	f <sub>1</sub>	S <sub>0</sub>	S <sub>1</sub>
Esteres	0,2773	-0,004444	- 0,4476	0,0751
Acil – gliceroles	0	0	0	0
Ácidos grasos	0,001	0	0	0
Alcoholes	0,7522	-0,0203	0	0

q	α	β	γ	δ
	3,4443	-499,3	0,6136	-0,00517

## 5.2. Estimación de las propiedades críticas

El método de Ambrose [34] es un método de contribución de grupos que incluye correcciones para alcanos ramificados. La temperatura crítica  $T_c$ , la presión crítica  $P_c$  y el volumen crítico  $V_c$ , vienen dados por:

$$T_c = T_b \left[ 1 + \left( 1.242 + \sum \Delta_T \right)^{-1} \right]$$

$$\frac{P_c}{\text{bar}} = \frac{M}{\text{kg/kmol}} \left( 0.339 + \sum \Delta_P \right)^{-1}$$

$$\frac{V_c}{\text{cm}^3/\text{mol}} = 40 + \sum \Delta_V$$

Grupos	$\Delta_T$	$\Delta_P$	$\Delta_V$
Número de carbonos en grupos alquilo	0,138	0,226	55,1
Correcciones			
>CH-	-0,043	-0,006	-8
>C<	-0,12	-0,03	-17
Dobles enlaces	-0,05	-0,065	-20
COO	0,33	0,47	80

## 5.3. Estimación del factor acéntrico

Para calcular el factor de acentricidad se utilizó el método modificado de Ambrose-Walton para las ecuaciones de presión de vapor de Lee- Kesler [36,37], el cual es aplicable a la mayoría de los compuestos orgánicos con un porcentaje de error del 5% aproximadamente.

$$\ln Pr = f + wf + w^2 f$$

$$\tau = 1 - Tr$$

$$f^{(0)} = \frac{-5,95616\tau + 1,29874\tau^{1,5} - 0,60394\tau^{2,5} - 1,06841\tau^5}{1 - \tau}$$

$$f^{(1)} = \frac{-5,03365\tau + 1,11505\tau^{1,5} - 5,41217\tau^{2,5} - 7,46628\tau^5}{1 - \tau}$$

$$f^{(2)} = \frac{-0,64771\tau + 2,41539\tau^{1,5} - 4,26979\tau^{2,5} + 3,25259\tau^5}{1 - \tau}$$

### 5.1. Estimación de la entalpía de formación de gas ideal

$$\Delta H_{f298}^{\circ} = 68.29 + \sum_{t=1}^n N_t \Delta_{Ht}$$

$\Delta H_{f298}^{\circ}$  = Entalpía de formación a 298.15 K, KJ/mol

n: número de grupos atómicos diferentes contenidos en la molécula

$N_t$  = número de grupos atómicos "t" contenidos en la molécula

$\Delta_{Ht}$  = valor numérico de grupos atómicos "t"

Grupos	$\Delta_{Ht}$
-CH <sub>3</sub>	-76,45
-CH <sub>2</sub> -	-20,45
-COO-	-337,61
=CH-	37,97
-C-H-	29,89

## 5.2. Resumen de resultados

### Resultados obtenidos para el aceite de Croton utilizando Peng- Robinson

	101	102	103	104	105	106	107	201	ACEITE	CO2	METANOL
<b>Fracción másica</b>											
Trioleina	-	-	-	-	-	-	-	0,1165	0,1165	-	-
Trilinoleina	-	-	-	-	-	-	-	0,7780	0,7780	-	-
Tripalmitina	-	-	-	-	-	-	-	0,0673	0,0673	-	-
Triestearina	-	-	-	-	-	-	-	0,0382	0,0382	-	-
Oleato de metilo	-	-	-	-	-	-	-	-	-	-	-
Palmitato de metilo	-	-	-	-	-	-	-	-	-	-	-
Estearato de metilo	-	-	-	-	-	-	-	-	-	-	-
Linoleato de metilo	-	-	-	-	-	-	-	-	-	-	-
Glicerol	-	-	-	-	-	-	-	-	-	-	-
Dióxido de carbono	0,7512	0,7512	0,7512	0,7748	0,7748	0,9467	0,0227	-	-	1,0000	-
Metanol	0,2488	0,2488	0,2488	0,2252	0,2252	0,0533	0,9772	-	-	-	1,0000
<b>Flujo molar kmol/hr</b>	116,78	116,78	116,78	111,48	111,48	85,37	26,11	1,46	1,46	79,83	10,84
<b>Flujo másico kg/hr</b>	4702,38	4702,38	4702,38	4525,43	4525,43	3683,72	841,71	1279,66	1279,66	3513,18	347,49
<b>Temperatura °C</b>	30,89	9,00	70,82	58,67	10,00	10,00	10,00	73,13	25,00	25,00	25,00
<b>Presión bar</b>	50,00	50,00	250,00	1,00	1,00	1,00	1,00	250,00	1,00	50,00	1,00
<b>Fracción de Vapor</b>	0,09	0,00	0,00	1,00	0,77	1,00	0,00	0,00	0,00	1,00	0,00
<b>Fracción de Líquido</b>	0,91	1,00	1,00	0,00	0,23	0,00	1,00	1,00	1,00	0,00	1,00
<b>Fracción de Sólido</b>	0,00	0,00	0,00	0,00	0,00	0,00	0,00	0,00	0,00	0,00	0,00
<b>Entalpía kcal/mol</b>	-82,51	-84,06	-83,37	-80,54	-83,13	-90,82	-57,99	-765,61	-772,14	-93,99	-56,98
<b>Entropía cal/mol-K</b>	-22,52	-27,32	-26,22	-6,10	-14,70	-1,50	-57,84	-3844,64	-3859,71	-7,05	-57,53
<b>Densidad kg/m<sup>3</sup></b>	471,49	944,14	735,47	1,47	2,25	1,83	814,53	2554,66	2697,21	88,77	792,92
<b>Peso molecular promedio</b>	40,27	40,27	40,27	40,60	40,60	43,15	32,24	875,28	875,28	44,01	32,04

Resultados obtenidos para el aceite de Crotón utilizando Peng- Robinson (Continuación)

	301	302	303	304	305	306	307	308	309
<b>Fracción másica</b>									
Trioleína	0,0249	0,0249	0,0090	0,0090	0,0371	-	0,0406	-	0,0420
Trilinoleína	0,1664	0,1664	0,0603	0,0603	0,2478	-	0,2708	-	0,2805
Tripalmitina	0,0144	0,0144	0,0052	0,0052	0,0214	-	0,0234	-	0,0243
Triestearina	0,0082	0,0082	0,0030	0,0030	0,0122	-	0,0133	-	0,0138
Oleato de metilo	-	-	0,0160	0,0160	0,0655	-	0,0716	-	0,0742
Palmitato de metilo	-	-	0,0092	0,0092	0,0379	-	0,0414	-	0,0429
Estearato de metilo	-	-	0,0052	0,0052	0,0215	-	0,0235	-	0,0243
Linoleato de metilo	-	-	0,1066	0,1066	0,4377	-	0,4785	-	0,4955
Glicerol	-	-	0,0144	0,0144	0,0589	0,6836	0,0008	-	0,0008
Dióxido de carbono	0,5905	0,5905	0,5905	0,5905	0,0178	0,0220	0,0174	0,4572	0,0017
Metanol	0,1956	0,1956	0,1806	0,1806	0,0422	0,2944	0,0187	0,5427	-
<b>Flujo molar kmol/hr</b>	118,24	118,24	118,24	118,24	6,76	2,12	4,64	1,25	3,39
<b>Flujo másico kg/hr</b>	5982,04	5982,04	5982,03	5982,03	1456,61	124,05	1332,56	45,86	1286,70
<b>Temperatura °C</b>	61,15	190,00	190,00	58,67	58,67	59,00	59,00	-55,83	400,38
<b>Presión bar</b>	250,00	250,00	250,00	1,00	1,00	1,00	1,00	2,30	5,40
<b>Fracción de Vapor</b>	0,00	1,00	1,00	0,94	0,00	0,00	0,00	0,00	0,00
<b>Fracción de Líquido</b>	1,00	0,00	0,00	0,06	1,00	1,00	1,00	1,00	1,00
<b>Fracción de Sólido</b>	0,00	0,00	0,00	0,00	0,00	0,00	0,00	0,00	0,00
<b>Entalpía kcal/mol</b>	-91,81	-88,45	-86,28	-86,28	-180,85	-100,56	-219,76	-73,80	-205,27
<b>Entropía cal/mol-K</b>	-77,25	-68,79	-47,69	-37,50	-555,03	-88,54	-811,06	-46,99	-954,17
<b>Densidad kg/m3</b>	730,09	441,18	475,05	1,94	903,25	1090,85	964,29	1000,81	673,43
<b>Peso molecular promedio</b>	50,59	50,59	50,59	50,59	215,34	58,44	287,08	36,59	379,72

Resultados obtenidos para el aceite de Linaza utilizando Peng- Robinson

	101	102	103	104	105	106	107	201	ACEITE	CO2	METANOL
<b>Fracción másica</b>											
Trioleína	-	-	-	-	-	-	-	0,1927	0,1927	-	-
Trilinoleína	-	-	-	-	-	-	-	0,7221	0,7221	-	-
Tripalmitina	-	-	-	-	-	-	-	0,0548	0,0548	-	-
Triestearina	-	-	-	-	-	-	-	0,0304	0,0304	-	-
Oleato de metilo	-	-	-	-	-	-	-	-	-	-	-
Palmitato de metilo	-	-	-	-	-	-	-	-	-	-	-
Estearato de metilo	-	-	-	-	-	-	-	-	-	-	-
Linoleato de metilo	-	-	-	-	-	-	-	-	-	-	-
Glicerol	-	-	-	-	-	-	-	-	-	-	-
Dióxido de carbono	0,7515	0,7515	0,7515	0,7741	0,7741	0,9467	0,0227	-	-	1,0000	-
Metanol	0,2485	0,2485	0,2485	0,2259	0,2259	0,0533	0,9772	-	-	-	1,0000
<b>Flujo molar kmol/hr</b>	116,71	116,71	116,71	111,50	111,50	85,29	26,21	1,46	1,46	79,83	10,68
<b>Flujo másico kg/hr</b>	4700,32	4700,32	4700,32	4525,43	4525,43	3680,35	845,08	1281,62	1281,62	3513,18	342,06
<b>Temperatura °C</b>	30,89	9,00	70,84	59,83	10,00	10,00	10,00	71,82	25,00	25,00	25,00
<b>Presión bar</b>	50,00	50,00	250,00	1,00	1,00	1,00	1,00	250,00	1,00	50,00	1,00
<b>Fracción de Vapor</b>	0,09	0,00	0,00	1,00	0,76	1,00	0,00	0,00	0,00	1,00	0,00
<b>Fracción de Líquido</b>	0,91	1,00	1,00	0,00	0,24	0,00	1,00	1,00	1,00	0,00	1,00
<b>Fracción de Sólido</b>	0,00	0,00	0,00	0,00	0,00	0,00	0,00	0,00	0,00	0,00	0,00
<b>Entalpía kcal/mol</b>	-82,52	-84,08	-83,39	-80,50	-83,10	-90,82	-57,99	-1028,60	-1035,50	-93,99	-56,98
<b>Entropía cal/mol-K</b>	-22,50	-27,31	-26,20	-6,09	-14,75	-1,50	-57,84	-5794,92	-5812,25	-7,05	-57,53
<b>Densidad kg/m3</b>	468,75	944,17	735,16	1,47	2,25	1,83	814,53	2425,11	2554,47	88,77	792,92
<b>Peso molecular promedio</b>	40,27	40,27	40,27	40,59	40,59	43,15	32,24	876,62	876,62	44,01	32,04

**Resultados obtenidos para el aceite de Linaza utilizando Peng- Robinson (Continuación)**

	301	302	303	304	305	306	307	308	309
<b>Fracción másica</b>									
<b>Trioleina</b>	0,0413	0,0413	0,0147	0,0147	0,0606	-	0,0660	-	0,0684
<b>Trilinoleina</b>	0,1547	0,1547	0,0553	0,0553	0,2270	-	0,2473	-	0,2563
<b>Tripalmitina</b>	0,0117	0,0117	0,0042	0,0042	0,0172	-	0,0188	-	0,0194
<b>Triestearina</b>	0,0065	0,0065	0,0023	0,0023	0,0096	-	0,0104	-	0,0108
<b>Oleato de metilo</b>	-	-	0,0267	0,0267	0,1095	-	0,1193	-	0,1236
<b>Palmitato de metilo</b>	-	-	0,0076	0,0076	0,0312	-	0,0339	-	0,0352
<b>Estearato de metilo</b>	-	-	0,0042	0,0042	0,0173	-	0,0188	-	0,0195
<b>Linoleato de metilo</b>	-	-	0,0999	0,0999	0,4103	-	0,4470	-	0,4633
<b>Glicerol</b>	-	-	0,0145	0,0145	0,0594	0,7141	0,0009	-	0,0009
<b>Dióxido de carbono</b>	0,5905	0,5905	0,5905	0,5905	0,0200	0,0232	0,0197	0,4883	0,0027
<b>Metanol</b>	0,1952	0,1952	0,1801	0,1801	0,0380	0,2627	0,0180	0,5116	-
<b>Flujo molar kmol/hr</b>	118,17	118,17	118,17	118,17	6,67	1,97	4,70	1,27	3,43
<b>Flujo másico kg/hr</b>	5981,94	5981,94	5981,93	5981,93	1456,49	119,57	1336,93	46,92	1290,01
<b>Temperatura °C</b>	60,86	190,00	190,00	59,83	59,83	60,00	60,00	-57,36	400,59
<b>Presión bar</b>	250,00	250,00	250,00	1,00	1,00	1,00	1,00	2,30	5,40
<b>Fracción de Vapor</b>	0,00	1,00	1,00	0,94	0,00	0,00	0,00	0,00	0,00
<b>Fracción de Líquido</b>	1,00	0,00	0,00	0,06	1,00	1,00	1,00	1,00	1,00
<b>Fracción de Sólido</b>	0,00	0,00	0,00	0,00	0,00	0,00	0,00	0,00	0,00
<b>Entalpía kcal/mol</b>	-95,08	-91,70	-87,92	-87,92	-212,02	-104,24	-258,92	-75,01	-259,17
<b>Entropía cal/mol-K</b>	-101,08	-92,56	-57,56	-47,46	-738,89	-91,19	-1048,48	-45,84	-1281,58
<b>Densidad kg/m3</b>	730,59	441,07	475,34	1,94	891,56	1107,00	941,71	1012,55	657,65
<b>Peso molecular promedio</b>	50,62	50,62	50,62	50,62	218,28	60,68	284,31	36,95	375,80

Resultados obtenidos para el aceite de Girasol utilizando Peng- Robinson

	101	102	103	104	105	106	107	201	ACEITE	CO2	METANOL
<b>Fracción másica</b>											
Trioleína	-	-	-	-	-	-	-	0,2574	0,2574	-	-
Trilinoleína	-	-	-	-	-	-	-	0,6412	0,6412	-	-
Tripalmitina	-	-	-	-	-	-	-	0,0635	0,0635	-	-
Triestearina	-	-	-	-	-	-	-	0,0379	0,0379	-	-
Oleato de metilo	-	-	-	-	-	-	-	-	-	-	-
Palmitato de metilo	-	-	-	-	-	-	-	-	-	-	-
Estearato de metilo	-	-	-	-	-	-	-	-	-	-	-
Linoleato de metilo	-	-	-	-	-	-	-	-	-	-	-
Glicerol	-	-	-	-	-	-	-	-	-	-	-
Dióxido de carbono	0,7519	0,7519	0,7519	0,7733	0,7733	0,9467	0,0227	-	-	1,0000	-
Metanol	0,2481	0,2481	0,2481	0,2267	0,2267	0,0533	0,9772	-	-	-	1,0000
<b>Flujo molar kmol/hr</b>	116,64	116,64	116,64	111,50	111,50	85,18	26,32	1,46	1,46	79,83	10,49
<b>Flujo másico kg/hr</b>	4697,86	4697,86	4697,86	4524,12	4524,12	3675,44	848,68	1281,33	1281,33	3513,18	336,00
<b>Temperatura °C</b>	30,88	9,00	70,87	62,57	10,00	10,00	10,00	69,18	25,00	25,00	25,00
<b>Presión bar</b>	50,00	50,00	250,00	1,00	1,00	1,00	1,00	250,00	1,00	50,00	1,00
<b>Fracción de Vapor</b>	0,09	0,00	0,00	1,00	0,76	1,00	0,00	0,00	0,00	1,00	0,00
<b>Fracción de Líquido</b>	0,91	1,00	1,00	0,00	0,24	0,00	1,00	1,00	1,00	0,00	1,00
<b>Fracción de Sólido</b>	0,00	0,00	0,00	0,00	0,00	0,00	0,00	0,00	0,00	0,00	0,00
<b>Entalpía kcal/mol</b>	-82,54	-84,09	-83,40	-80,43	-83,07	-90,82	-57,99	-1256,20	-1263,44	-93,99	-56,98
<b>Entropía cal/mol-K</b>	-22,48	-27,28	-26,18	-6,03	-14,80	-1,50	-57,84	-7463,73	-7481,80	-7,05	-57,53
<b>Densidad kg/m3</b>	465,50	944,20	734,78	1,45	2,25	1,83	814,53	2319,17	2433,57	88,77	792,92
<b>Peso molecular promedio</b>	40,28	40,28	40,28	40,58	40,58	43,15	32,24	876,42	876,42	44,01	32,04



Resultados obtenidos para el aceite de Girasol utilizando Peng- Robinson (Continuación)

	301	302	303	304	305	306	307	308	309
<b>Fracción másica</b>									
<b>Trioleina</b>	0,0552	0,0552	0,0185	0,0185	0,0759	-	0,0824	-	0,0855
<b>Trilinoleina</b>	0,1374	0,1374	0,0460	0,0460	0,1890	-	0,2052	-	0,2130
<b>Tripalmitina</b>	0,0136	0,0136	0,0046	0,0046	0,0187	-	0,0203	-	0,0211
<b>Triestearina</b>	0,0081	0,0081	0,0027	0,0027	0,0112	-	0,0121	-	0,0126
<b>Oleato de metilo</b>	-	-	0,0369	0,0369	0,1514	-	0,1644	-	0,1706
<b>Palmitato de metilo</b>	-	-	0,0091	0,0091	0,0374	-	0,0406	-	0,0421
<b>Estearato de metilo</b>	-	-	0,0054	0,0054	0,0223	-	0,0242	-	0,0252
<b>Linoleato de metilo</b>	-	-	0,0918	0,0918	0,3773	-	0,4096	-	0,4251
<b>Glicerol</b>	-	-	0,0150	0,0150	0,0616	0,7684	0,0011	-	0,0012
<b>Dióxido de carbono</b>	0,5908	0,5908	0,5908	0,5908	0,0232	0,0238	0,0232	0,5375	0,0037
<b>Metanol</b>	0,1949	0,1949	0,1793	0,1793	0,0319	0,2078	0,0169	0,4622	-
<b>Flujo molar kmol/hr</b>	118,10	118,10	118,10	118,10	6,60	1,76	4,84	1,31	3,53
<b>Flujo másico kg/hr</b>	5979,19	5979,19	5979,17	5979,17	1455,06	114,56	1340,50	49,02	1291,48
<b>Temperatura °C</b>	60,56	190,00	190,00	62,57	62,57	63,00	63,00	-59,55	400,76
<b>Presión bar</b>	250,00	250,00	250,00	1,00	1,00	1,00	1,00	2,30	5,40
<b>Fracción de Vapor</b>	0,00	1,00	1,00	0,94	0,00	0,00	0,00	0,00	0,00
<b>Fracción de Líquido</b>	1,00	0,00	0,00	0,06	1,00	1,00	1,00	1,00	1,00
<b>Fracción de Sólido</b>	0,00	0,00	0,00	0,00	0,00	0,00	0,00	0,00	0,00
<b>Entalpía kcal/mol</b>	-97,92	-94,51	-89,21	-89,21	-237,67	-111,35	-284,48	-76,97	-294,35
<b>Entropía cal/mol-K</b>	-121,48	-112,86	-64,45	-54,50	-873,56	-96,41	-1187,60	-43,97	-1475,60
<b>Densidad kg/m3</b>	731,24	440,89	476,56	1,92	871,02	1134,01	906,34	1031,37	636,68
<b>Peso molecular promedio</b>	50,63	50,63	50,63	50,63	220,55	65,06	277,14	37,54	365,77

Resultados obtenidos para el aceite de Soja utilizando Peng- Robinson

	101	102	103	104	105	106	107	201	ACEITE	CO2	METANOL
<b>Fracción másica</b>											
Trioleína	-	-	-	-	-	-	-	0,2219	0,2219	-	-
Trilinoleína	-	-	-	-	-	-	-	0,6286	0,6286	-	-
Tripalmitina	-	-	-	-	-	-	-	0,1124	0,1124	-	-
Triestearina	-	-	-	-	-	-	-	0,0371	0,0371	-	-
Oleato de metilo	-	-	-	-	-	-	-	-	-	-	-
Palmitato de metilo	-	-	-	-	-	-	-	-	-	-	-
Estearato de metilo	-	-	-	-	-	-	-	-	-	-	-
Linoleato de metilo	-	-	-	-	-	-	-	-	-	-	-
Glicerol	-	-	-	-	-	-	-	-	-	-	-
Dióxido de carbono	0,7517	0,7517	0,7517	0,7725	0,7725	0,9467	0,0227	-	-	1,0000	-
Metanol	0,2483	0,2483	0,2483	0,2275	0,2275	0,0533	0,9772	-	-	-	1,0000
<b>Flujo molar kmol/hr</b>	116,68	116,68	116,68	111,66	111,66	85,18	26,47	1,46	1,46	79,83	10,38
<b>Flujo másico kg/hr</b>	4699,42	4699,42	4699,42	4529,24	4529,24	3675,65	853,58	1275,45	1275,45	3513,18	332,65
<b>Temperatura °C</b>	30,88	9,00	70,86	62,21	10,00	10,00	10,00	67,74	25,00	25,00	25,00
<b>Presión bar</b>	50,00	50,00	250,00	1,00	1,00	1,00	1,00	250,00	1,00	50,00	1,00
<b>Fracción de Vapor</b>	0,09	0,00	0,00	1,00	0,76	1,00	0,00	0,00	0,00	1,00	0,00
<b>Fracción de Líquido</b>	0,91	1,00	1,00	0,00	0,24	0,00	1,00	1,00	1,00	0,00	1,00
<b>Fracción de Sólido</b>	0,00	0,00	0,00	0,00	0,00	0,00	0,00	0,00	0,00	0,00	0,00
<b>Entalpía kcal/mol</b>	-82,53	-84,08	-83,39	-80,39	-83,04	-90,82	-57,99	-1136,28	-1143,36	-93,99	-56,98
<b>Entropía cal/mol-K</b>	-22,49	-27,30	-26,19	-6,07	-14,86	-1,50	-57,84	-6556,09	-6570,45	-7,05	-57,53
<b>Densidad kg/m3</b>	467,45	944,18	734,99	1,45	2,26	1,83	814,53	2367,88	2481,00	88,77	792,92
<b>Peso molecular promedio</b>	40,28	40,28	40,28	40,56	40,56	43,15	32,24	872,40	872,40	44,01	32,04

Resultados obtenidos para el aceite de Soja utilizando Peng- Robinson (Continuación)

	301	302	303	304	305	306	307	308	309
<b>Fracción másica</b>									
<b>Trioleina</b>	0,0474	0,0474	0,0172	0,0172	0,0709	-	0,0769	-	0,0797
<b>Trilinoleina</b>	0,1342	0,1342	0,0486	0,0486	0,2009	-	0,2177	-	0,2258
<b>Tripalmitina</b>	0,0240	0,0240	0,0087	0,0087	0,0359	-	0,0389	-	0,0404
<b>Triestearina</b>	0,0079	0,0079	0,0029	0,0029	0,0119	-	0,0129	-	0,0133
<b>Oleato de metilo</b>	-	-	0,0304	0,0304	0,1254	-	0,1360	-	0,1410
<b>Palmitato de metilo</b>	-	-	0,0154	0,0154	0,0636	-	0,0689	-	0,0715
<b>Estearato de metilo</b>	-	-	0,0051	0,0051	0,0210	-	0,0227	-	0,0236
<b>Linoleato de metilo</b>	-	-	0,0860	0,0860	0,3553	-	0,3851	-	0,3995
<b>Glicerol</b>	-	-	0,0144	0,0144	0,0594	0,7553	0,0010	-	0,0011
<b>Dióxido de carbono</b>	0,5912	0,5912	0,5912	0,5912	0,0232	0,0247	0,0231	0,5350	0,0040
<b>Metanol</b>	0,1953	0,1953	0,1803	0,1803	0,0325	0,2200	0,0168	0,4650	-
<b>Flujo molar kmol/hr</b>	118,14	118,14	118,14	118,14	6,49	1,75	4,74	1,28	3,46
<b>Flujo másico kg/hr</b>	5974,87	5974,87	5974,86	5974,86	1445,62	111,90	1333,73	47,98	1285,74
<b>Temperatura °C</b>	60,67	190,00	190,00	62,21	62,21	62,00	62,00	-59,44	397,19
<b>Presión bar</b>	250,00	250,00	250,00	1,00	1,00	1,00	1,00	2,30	5,40
<b>Fracción de Vapor</b>	0,00	1,00	1,00	0,95	0,00	0,00	0,00	0,00	0,00
<b>Fracción de Líquido</b>	1,00	0,00	0,00	0,05	1,00	1,00	1,00	1,00	1,00
<b>Fracción de Sólido</b>	0,00	0,00	0,00	0,00	0,00	0,00	0,00	0,00	0,00
<b>Entalpía kcal/mol</b>	-96,42	-93,01	-88,68	-88,68	-231,46	-109,64	-277,43	-76,86	-283,89
<b>Entropía cal/mol-K</b>	-110,31	-101,69	-61,58	-51,51	-833,43	-95,05	-1140,98	-44,05	-1408,55
<b>Densidad kg/m3</b>	731,28	440,87	475,07	1,92	873,84	1128,09	912,09	1030,49	646,21
<b>Peso molecular promedio</b>	50,57	50,57	50,57	50,57	222,81	63,98	281,42	37,50	371,64

Resultados obtenidos para el aceite de Maíz utilizando Peng- Robinson

	101	102	103	104	105	106	107	201	ACEITE	CO2	METANOL
<b>Fracción másica</b>											
Trioleína	-	-	-	-	-	-	-	0,2529	0,2529	-	-
Trilinoleína	-	-	-	-	-	-	-	0,6141	0,6141	-	-
Tripalmitina	-	-	-	-	-	-	-	0,1140	0,1140	-	-
Triestearina	-	-	-	-	-	-	-	0,0190	0,0190	-	-
Oleato de metilo	-	-	-	-	-	-	-	-	-	-	-
Palmitato de metilo	-	-	-	-	-	-	-	-	-	-	-
Estearato de metilo	-	-	-	-	-	-	-	-	-	-	-
Linoleato de metilo	-	-	-	-	-	-	-	-	-	-	-
Glicerol	-	-	-	-	-	-	-	-	-	-	-
Dióxido de carbono	0,7517	0,7517	0,7517	0,7722	0,7722	0,9467	0,0227	-	-	1,0000	-
Metanol	0,2483	0,2483	0,2483	0,2278	0,2278	0,0533	0,9772	-	-	-	1,0000
<b>Flujo molar kmol/hr</b>	116,68	116,68	116,68	111,71	111,71	85,18	26,54	1,46	1,46	79,83	10,32
<b>Flujo másico kg/hr</b>	4699,47	4699,47	4699,47	4531,01	4531,01	3675,40	855,61	1275,23	1275,23	3513,18	330,68
<b>Temperatura °C</b>	30,88	9,00	70,86	61,94	10,00	10,00	10,00	67,86	25,00	25,00	25,00
<b>Presión bar</b>	50,00	50,00	250,00	1,00	1,00	1,00	1,00	250,00	1,00	50,00	1,00
<b>Fracción de Vapor</b>	0,09	0,00	0,00	1,00	0,76	1,00	0,00	0,00	0,00	1,00	0,00
<b>Fracción de Líquido</b>	0,91	1,00	1,00	0,00	0,24	0,00	1,00	1,00	1,00	0,00	1,00
<b>Fracción de Sólido</b>	0,00	0,00	0,00	0,00	0,00	0,00	0,00	0,00	0,00	0,00	0,00
<b>Entalpía kcal/mol</b>	-82,53	-84,08	-83,39	-80,37	-83,02	-90,82	-57,99	-1240,80	-1248,02	-93,99	-56,98
<b>Entropía cal/mol-K</b>	-22,49	-27,30	-26,19	-6,09	-14,89	-1,50	-57,84	-7338,09	-7352,79	-7,05	-57,53
<b>Densidad kg/m3</b>	467,49	944,18	734,99	1,46	2,26	1,83	814,53	2318,47	2428,94	88,77	792,92
<b>Peso molecular promedio</b>	40,28	40,28	40,28	40,56	40,56	43,15	32,24	872,25	872,25	44,01	32,04

Resultados obtenidos para el aceite de Maíz utilizando Peng-Robinson (Continuación)

	301	302	303	304	305	306	307	308	309
<b>Fracción másica</b>									
Trioleina	0,0540	0,0540	0,0202	0,0202	0,0836	-	0,0905	-	0,0939
Trilinoleina	0,1311	0,1311	0,0491	0,0491	0,2030	-	0,2198	-	0,2280
Tripalmitina	0,0243	0,0243	0,0091	0,0091	0,0377	-	0,0408	-	0,0423
Triestearina	0,0041	0,0041	0,0015	0,0015	0,0063	-	0,0068	-	0,0071
Oleato de metilo	-	-	0,0339	0,0339	0,1404	-	0,1520	-	0,1576
Palmitato de metilo	-	-	0,0153	0,0153	0,0633	-	0,0686	-	0,0711
Estearato de metilo	-	-	0,0025	0,0025	0,0105	-	0,0114	-	0,0118
Linoleato de metilo	-	-	0,0824	0,0824	0,3410	-	0,3692	-	0,3828
Glicerol	-	-	0,0141	0,0141	0,0584	0,7521	0,0010	-	0,0010
Dióxido de carbono	0,5913	0,5913	0,5913	0,5913	0,0234	0,0252	0,0233	0,5355	0,0043
Metanol	0,1953	0,1953	0,1806	0,1806	0,0323	0,2227	0,0166	0,4645	-
<b>Flujo molar kmol/hr</b>	118,15	118,15	118,15	118,15	6,43	1,73	4,70	1,27	3,43
<b>Flujo másico kg/hr</b>	5974,70	5974,70	5974,69	5974,69	1443,68	110,28	1333,40	47,61	1285,79
<b>Temperatura °C</b>	60,60	190,00	190,00	61,94	61,94	62,00	62,00	-59,46	397,91
<b>Presión bar</b>	250,00	250,00	250,00	1,00	1,00	1,00	1,00	2,30	5,40
<b>Fracción de Vapor</b>	0,00	1,00	1,00	0,95	0,00	0,00	0,00	0,00	0,00
<b>Fracción de Líquido</b>	1,00	0,00	0,00	0,05	1,00	1,00	1,00	1,00	1,00
<b>Fracción de Sólido</b>	0,00	0,00	0,00	0,00	0,00	0,00	0,00	0,00	0,00
<b>Entalpía kcal/mol</b>	-97,72	-94,29	-89,42	-89,42	-246,66	-109,25	-298,26	-76,88	-312,02
<b>Entropía cal/mol-K</b>	-119,85	-111,21	-66,51	-56,44	-930,81	-94,69	-1273,66	-44,04	-1589,47
<b>Densidad kg/m3</b>	731,40	440,87	474,42	1,92	873,50	1126,51	911,16	1030,66	643,36
<b>Peso molecular promedio</b>	50,57	50,57	50,57	50,57	224,44	63,74	283,58	37,50	374,60

Resultados obtenidos para el aceite de Canola utilizando Peng- Robinson

	101	102	103	104	105	106	107	201	ACEITE	CO2	METANOL
<b>Fracción másica</b>											
Trioleína	-	-	-	-	-	-	-	0,6200	0,6200	-	-
Trilinoleína	-	-	-	-	-	-	-	0,3200	0,3200	-	-
Tripalmitina	-	-	-	-	-	-	-	0,0400	0,0400	-	-
Triestearina	-	-	-	-	-	-	-	0,0200	0,0200	-	-
Oleato de metilo	-	-	-	-	-	-	-	-	-	-	-
Palmitato de metilo	-	-	-	-	-	-	-	-	-	-	-
Estearato de metilo	-	-	-	-	-	-	-	-	-	-	-
Linoleato de metilo	-	-	-	-	-	-	-	-	-	-	-
Glicerol	-	-	-	-	-	-	-	-	-	-	-
Dióxido de carbono	0,7526	0,7526	0,7526	0,7710	0,7710	0,9467	0,0227	-	-	1,0000	-
Metanol	0,2474	0,2474	0,2474	0,2290	0,2290	0,0533	0,9772	-	-	-	1,0000
<b>Flujo molar kmol/hr</b>	116,52	116,52	116,52	111,49	111,49	84,83	26,66	1,46	1,46	79,83	10,04
<b>Flujo másico kg/hr</b>	4694,21	4694,21	4694,21	4520,04	4520,04	3660,56	859,48	1286,91	1286,91	3513,18	321,55
<b>Temperatura °C</b>	30,88	9,00	70,91	71,04	10,00	10,00	10,00	64,91	25,00	25,00	25,00
<b>Presión bar</b>	50,00	50,00	250,00	1,00	1,00	1,00	1,00	250,00	1,00	50,00	1,00
<b>Fracción de Vapor</b>	0,09	0,00	0,00	1,00	0,76	1,00	0,00	0,00	0,00	1,00	0,00
<b>Fracción de Líquido</b>	0,91	1,00	1,00	0,00	0,24	0,00	1,00	1,00	1,00	0,00	1,00
<b>Fracción de Sólido</b>	0,00	0,00	0,00	0,00	0,00	0,00	0,00	0,00	0,00	0,00	0,00
<b>Entalpía kcal/mol</b>	-82,57	-84,12	-83,43	-80,22	-82,97	-90,82	-58,00	-2521,97	-2531,23	-93,99	-56,98
<b>Entropía cal/mol-K</b>	-22,45	-27,25	-26,14	-5,87	-14,97	-1,50	-57,84	-16822,29	-16848,75	-7,05	-57,53
<b>Densidad kg/m3</b>	460,69	944,25	734,21	1,42	2,26	1,83	814,54	1836,05	1911,39	88,77	792,92
<b>Peso molecular promedio</b>	40,29	40,29	40,29	40,54	40,54	43,15	32,24	880,24	880,24	44,01	32,04

Resultados obtenidos para el aceite de Canola utilizando Peng- Robinson (Continuación)

	301	302	303	304	305	306	307	308	309
<b>Fracción másica</b>									
<b>Trioleína</b>	0,1334	0,1334	0,0394	0,0394	0,1611	-	0,1737	-	0,1811
<b>Trilinoleína</b>	0,0689	0,0689	0,0203	0,0203	0,0831	-	0,0897	-	0,0935
<b>Tripalmitina</b>	0,0086	0,0086	0,0025	0,0025	0,0104	-	0,0112	-	0,0117
<b>Triestearina</b>	0,0043	0,0043	0,0013	0,0013	0,0052	-	0,0056	-	0,0058
<b>Oleato de metilo</b>	-	-	0,0945	0,0945	0,3867	-	0,4170	-	0,4346
<b>Palmitato de metilo</b>	-	-	0,0061	0,0061	0,0250	-	0,0269	-	0,0281
<b>Estearato de metilo</b>	-	-	0,0030	0,0030	0,0125	-	0,0135	-	0,0140
<b>Linoleato de metilo</b>	-	-	0,0488	0,0488	0,1996	-	0,2152	-	0,2237
<b>Glicerol</b>	-	-	0,0159	0,0159	0,0650	0,8706	0,0020	-	0,0016
<b>Dióxido de carbono</b>	0,5906	0,5906	0,5906	0,5906	0,0328	0,0259	0,0333	0,6755	0,0058
<b>Metanol</b>	0,1942	0,1942	0,1776	0,1776	0,0186	0,1036	0,0120	0,2915	-
<b>Flujo molar kmol/hr</b>	117,98	117,98	117,98	117,98	6,49	1,41	5,08	1,37	3,71
<b>Flujo másico kg/hr</b>	5981,12	5981,12	5981,10	5981,10	1461,07	105,98	1355,09	55,74	1299,35
<b>Temperatura °C</b>	59,15	190,00	190,00	71,04	71,04	70,00	70,00	-65,21	405,64
<b>Presión bar</b>	250,00	250,00	250,00	1,00	1,00	1,00	1,00	2,30	5,40
<b>Fracción de Vapor</b>	0,00	1,00	1,00	0,94	0,00	0,00	0,00	0,00	0,00
<b>Fracción de Líquido</b>	1,00	0,00	0,00	0,06	1,00	1,00	1,00	1,00	1,00
<b>Fracción de Sólido</b>	0,00	0,00	0,00	0,00	0,00	0,00	0,00	0,00	0,00
<b>Entalpía kcal/mol</b>	-113,65	-110,09	-96,13	-96,13	-369,51	-128,03	-434,84	-84,56	-498,40
<b>Entropía cal/mol-K</b>	-236,00	-226,98	-103,31	-93,80	-1604,03	-108,61	-2030,18	-39,86	-2635,56
<b>Densidad kg/m3</b>	733,89	440,43	478,95	1,87	799,47	1182,62	806,98	1084,47	568,73
<b>Peso molecular promedio</b>	50,70	50,70	50,70	50,70	225,07	75,34	266,49	40,60	350,04

Resultados obtenidos para el aceite de Crotón utilizando RK- Aspen

	101	102	103	104	105	106	107	201	ACEITE	CO2	METANOL
<b>Fracción másica</b>											
Trioleína	-	-	-	-	-	-	-	0,1165	0,1165	-	-
Trilinoleína	-	-	-	-	-	-	-	0,7780	0,7780	-	-
Tripalmitina	-	-	-	-	-	-	-	0,0673	0,0673	-	-
Triestearina	-	-	-	-	-	-	-	0,0382	0,0382	-	-
Oleato de metilo	-	-	-	-	-	-	-	-	-	-	-
Palmitato de metilo	-	-	-	-	-	-	-	-	-	-	-
Estearato de metilo	-	-	-	-	-	-	-	-	-	-	-
Linoleato de metilo	-	-	-	-	-	-	-	-	-	-	-
Glicerol	-	-	-	-	-	-	-	-	-	-	-
Dióxido de carbono	0,7512	0,7512	0,7512	0,7786	0,7786	0,9467	0,0227	-	-	1,0000	-
Metanol	0,2488	0,2488	0,2488	0,2214	0,2214	0,0533	0,9772	-	-	-	1,0000
<b>Flujo molar kmol/hr</b>	116,76	116,76	116,76	110,71	110,71	85,32	25,39	1,46	1,46	79,83	11,54
<b>Flujo másico kg/hr</b>	4701,68	4701,68	4701,68	4500,18	4500,18	3681,58	818,61	1279,66	1279,66	3513,18	369,89
<b>Temperatura °C</b>	30,89	9,00	78,43	53,58	10,00	10,00	10,00	73,13	25,00	25,00	25,00
<b>Presión bar</b>	50,00	50,00	250,00	1,00	1,00	1,00	1,00	250,00	1,00	50,00	1,00
<b>Fracción de Vapor</b>	0,09	0,00	0,00	1,00	0,77	1,00	0,00	0,00	0,00	1,00	0,00
<b>Fracción de Líquido</b>	0,91	1,00	1,00	0,00	0,23	0,00	1,00	1,00	1,00	0,00	1,00
<b>Fracción de Sólido</b>	0,00	0,00	0,00	0,00	0,00	0,00	0,00	0,00	0,00	0,00	0,00
<b>Entalpía kcal/mol</b>	-82,50	-84,06	-83,33	-80,80	-83,29	-90,82	-57,99	-765,61	-772,14	-93,99	-56,98
<b>Entropía cal/mol-K</b>	-22,51	-27,32	-26,15	-6,12	-14,42	-1,50	-57,83	-3844,64	-3859,71	-7,05	-57,53
<b>Densidad kg/m3</b>	470,91	944,14	733,67	1,50	2,24	1,83	814,52	2554,66	2697,21	88,77	792,92
<b>Peso molecular promedio</b>	40,27	40,27	40,27	40,65	40,65	43,15	32,24	875,28	875,28	44,01	32,04



Resultados obtenidos para el aceite de Crotón utilizando RK-Aspen (Continuación)

	301	302	303	304	305	306	307	308	309
<b>Fracción másica</b>									
Trioleina	0,0249	0,0249	0,0090	0,0090	0,0365	-	0,0403	-	0,0420
Trilinoleina	0,1665	0,1665	0,0603	0,0603	0,2437	-	0,2692	-	0,2807
Tripalmitina	0,0144	0,0144	0,0052	0,0052	0,0211	-	0,0233	-	0,0243
Triestearina	0,0082	0,0082	0,0030	0,0030	0,0120	-	0,0132	-	0,0138
Oleato de metilo	-	-	0,0160	0,0160	0,0644	-	0,0712	-	0,0742
Palmitato de metilo	-	-	0,0092	0,0092	0,0372	-	0,0412	-	0,0429
Estearato de metilo	-	-	0,0052	0,0052	0,0211	-	0,0233	-	0,0243
Linoleato de metilo	-	-	0,1066	0,1066	0,4305	-	0,4756	-	0,4958
Glicerol	-	-	0,0144	0,0144	0,0580	0,6042	0,0007	-	0,0007
Dióxido de carbono	0,5905	0,5905	0,5905	0,5905	0,0189	0,0240	0,0184	0,4206	0,0012
Metanol	0,1956	0,1956	0,1806	0,1806	0,0567	0,3718	0,0236	0,5771	-
<b>Flujo molar kmol/hr</b>	118,22	118,22	118,22	118,22	7,51	2,63	4,88	1,51	3,37
<b>Flujo másico kg/hr</b>	5981,34	5981,34	5981,33	5981,33	1481,15	140,54	1340,61	54,90	1285,70
<b>Temperatura °C</b>	72,84	190,00	190,00	53,58	53,58	54,00	54,00	-59,59	386,49
<b>Presión bar</b>	250,00	250,00	250,00	1,00	1,00	1,00	1,00	1,80	3,90
<b>Fracción de Vapor</b>	0,00	1,00	1,00	0,94	0,00	0,00	0,00	0,00	0,00
<b>Fracción de Líquido</b>	1,00	0,00	0,00	0,06	1,00	1,00	1,00	1,00	1,00
<b>Fracción de Sólido</b>	0,00	0,00	0,00	0,00	0,00	0,00	0,00	0,00	0,00
<b>Entalpía kcal/mol</b>	-91,76	-88,59	-86,41	-86,41	-169,04	-92,97	-213,88	-72,58	-209,32
<b>Entropía cal/mol-K</b>	-77,08	-69,21	-48,10	-37,87	-505,78	-83,52	-777,51	-48,93	-963,47
<b>Densidad kg/m3</b>	669,86	415,33	442,05	1,99	894,78	810,98	586,58	994,78	699,35
<b>Peso molecular promedio</b>	50,59	50,59	50,59	50,59	197,14	53,45	274,50	36,27	381,53

Resultados obtenidos para el aceite de Linaza utilizando RK- Aspen

	101	102	103	104	105	106	107	201	ACEITE	CO2	METANOL
<b>Fracción másica</b>											
Trioleína	-	-	-	-	-	-	-	0,1927	0,1927	-	-
Trilinoleína	-	-	-	-	-	-	-	0,7221	0,7221	-	-
Tripalmitina	-	-	-	-	-	-	-	0,0548	0,0548	-	-
Triestearina	-	-	-	-	-	-	-	0,0304	0,0304	-	-
Oleato de metilo	-	-	-	-	-	-	-	-	-	-	-
Palmitato de metilo	-	-	-	-	-	-	-	-	-	-	-
Estearato de metilo	-	-	-	-	-	-	-	-	-	-	-
Linoleato de metilo	-	-	-	-	-	-	-	-	-	-	-
Glicerol	-	-	-	-	-	-	-	-	-	-	-
Dióxido de carbono	0,7512	0,7512	0,7512	0,7774	0,7774	0,9467	0,0227	-	-	1,0000	-
Metanol	0,2488	0,2488	0,2488	0,2226	0,2226	0,0533	0,9772	-	-	-	1,0000
<b>Flujo molar kmol/hr</b>	116,76	116,76	116,76	110,83	110,83	85,24	25,59	1,46	1,46	79,83	11,34
<b>Flujo másico kg/hr</b>	4701,55	4701,55	4701,55	4503,13	4503,13	3678,02	825,11	1281,62	1281,62	3513,18	363,26
<b>Temperatura °C</b>	30,89	9,00	78,43	54,43	10,00	10,00	10,00	71,82	25,00	25,00	25,00
<b>Presión bar</b>	50,00	50,00	250,00	1,00	1,00	1,00	1,00	250,00	1,00	50,00	1,00
<b>Fracción de Vapor</b>	0,09	0,00	0,00	1,00	0,77	1,00	0,00	0,00	0,00	1,00	0,00
<b>Fracción de Líquido</b>	0,91	1,00	1,00	0,00	0,23	0,00	1,00	1,00	1,00	0,00	1,00
<b>Fracción de Sólido</b>	0,00	0,00	0,00	0,00	0,00	0,00	0,00	0,00	0,00	0,00	0,00
<b>Entalpía kcal/mol</b>	-82,51	-84,06	-83,33	-80,72	-83,24	-90,82	-57,99	-1028,60	-1035,50	-93,99	-56,98
<b>Entropía cal/mol-K</b>	-22,51	-27,32	-26,15	-6,13	-14,51	-1,50	-57,83	-5794,92	-5812,25	-7,05	-57,53
<b>Densidad kg/m3</b>	470,64	944,15	733,67	1,49	2,24	1,83	814,52	2425,11	2554,47	88,77	792,92
<b>Peso molecular promedio</b>	40,27	40,27	40,27	40,63	40,63	43,15	32,24	876,62	876,62	44,01	32,04

Resultados obtenidos para el aceite de Linaza utilizando RK-Aspen (Continuación)

	301	302	303	304	305	306	307	308	309
<b>Fracción másica</b>									
<b>Trioleina</b>	0,0413	0,0413	0,0147	0,0147	0,0596	-	0,0656	-	0,0684
<b>Trilinoleina</b>	0,1547	0,1547	0,0553	0,0553	0,2234	-	0,2458	-	0,2565
<b>Tripalmitina</b>	0,0117	0,0117	0,0042	0,0042	0,0170	-	0,0187	-	0,0195
<b>Triestearina</b>	0,0065	0,0065	0,0023	0,0023	0,0094	-	0,0103	-	0,0108
<b>Oleato de metilo</b>	-	-	0,0267	0,0267	0,1077	-	0,1186	-	0,1237
<b>Palmitato de metilo</b>	-	-	0,0076	0,0076	0,0307	-	0,0337	-	0,0352
<b>Estearato de metilo</b>	-	-	0,0042	0,0042	0,0170	-	0,0187	-	0,0195
<b>Linoleato de metilo</b>	-	-	0,0999	0,0999	0,4038	-	0,4443	-	0,4636
<b>Glicerol</b>	-	-	0,0145	0,0145	0,0585	0,6339	0,0007	-	0,0008
<b>Dióxido de carbono</b>	0,5903	0,5903	0,5903	0,5903	0,0212	0,0253	0,0208	0,4505	0,0021
<b>Metanol</b>	0,1955	0,1955	0,1804	0,1804	0,0519	0,3408	0,0229	0,5488	-
<b>Flujo molar kmol/hr</b>	118,22	118,22	118,22	118,22	7,39	2,44	4,95	1,53	3,41
<b>Flujo másico kg/hr</b>	5983,17	5983,17	5983,16	5983,16	1480,04	134,97	1345,07	56,04	1289,03
<b>Temperatura °C</b>	72,47	190,00	190,00	54,43	54,43	54,00	54,00	-61,09	386,37
<b>Presión bar</b>	250,00	250,00	250,00	1,00	1,00	1,00	1,00	1,80	3,90
<b>Fracción de Vapor</b>	0,00	1,00	1,00	0,94	0,00	0,00	0,00	0,00	0,00
<b>Fracción de Líquido</b>	1,00	0,00	0,00	0,06	1,00	1,00	1,00	1,00	1,00
<b>Fracción de Sólido</b>	0,00	0,00	0,00	0,00	0,00	0,00	0,00	0,00	0,00
<b>Entalpía kcal/mol</b>	-95,02	-91,82	-88,03	-88,03	-197,59	-96,01	-251,25	-73,68	-263,64
<b>Entropía cal/mol-K</b>	-100,90	-92,95	-57,95	-47,83	-673,27	-85,74	-1003,59	-47,79	-1293,19
<b>Densidad kg/m3</b>	670,29	415,29	442,31	1,98	884,71	826,91	585,55	1006,32	683,04
<b>Peso molecular promedio</b>	50,61	50,61	50,61	50,61	200,31	55,27	271,92	36,54	377,67

Resultados obtenidos para el aceite de Girasol utilizando RK- Aspen

	101	102	103	104	105	106	107	201	ACEITE	CO2	METANOL
<b>Fracción másica</b>											
Trioleína	-	-	-	-	-	-	-	0,2574	0,2574	-	-
Trilinoleína	-	-	-	-	-	-	-	0,6412	0,6412	-	-
Tripalmitina	-	-	-	-	-	-	-	0,0635	0,0635	-	-
Triestearina	-	-	-	-	-	-	-	0,0379	0,0379	-	-
Oleato de metilo	-	-	-	-	-	-	-	-	-	-	-
Palmitato de metilo	-	-	-	-	-	-	-	-	-	-	-
Estearato de metilo	-	-	-	-	-	-	-	-	-	-	-
Linoleato de metilo	-	-	-	-	-	-	-	-	-	-	-
Glicerol	-	-	-	-	-	-	-	-	-	-	-
Dióxido de carbono	0,7514	0,7514	0,7514	0,7758	0,7758	0,9467	0,0227	-	-	1,0000	-
Metanol	0,2486	0,2486	0,2486	0,2242	0,2242	0,0533	0,9772	-	-	-	1,0000
<b>Flujo molar kmol/hr</b>	116,74	116,74	116,74	110,97	110,97	85,12	25,85	1,46	1,46	79,83	11,06
<b>Flujo másico kg/hr</b>	4701,04	4701,04	4701,04	4506,40	4506,40	3672,97	833,42	1281,33	1281,33	3513,18	354,44
<b>Temperatura °C</b>	30,89	9,00	78,44	56,66	10,00	10,00	10,00	69,18	25,00	25,00	25,00
<b>Presión bar</b>	50,00	50,00	250,00	1,00	1,00	1,00	1,00	250,00	1,00	50,00	1,00
<b>Fracción de Vapor</b>	0,09	0,00	0,00	1,00	0,77	1,00	0,00	0,00	0,00	1,00	0,00
<b>Fracción de Líquido</b>	0,91	1,00	1,00	0,00	0,23	0,00	1,00	1,00	1,00	0,00	1,00
<b>Fracción de Sólido</b>	0,00	0,00	0,00	0,00	0,00	0,00	0,00	0,00	0,00	0,00	0,00
<b>Entalpía kcal/mol</b>	-82,51	-84,07	-83,33	-80,61	-83,17	-90,82	-57,99	-1256,20	-1263,44	-93,99	-56,98
<b>Entropía cal/mol-K</b>	-22,51	-27,31	-26,14	-6,12	-14,63	-1,50	-57,84	-7463,74	-7481,80	-7,05	-57,53
<b>Densidad kg/m3</b>	469,86	944,16	733,65	1,48	2,25	1,83	814,53	2319,17	2433,57	88,77	792,92
<b>Peso molecular promedio</b>	40,27	40,27	40,27	40,61	40,61	43,15	32,24	876,42	876,42	44,01	32,04

Resultados obtenidos para el aceite de Girasol utilizando RK-Aspen (Continuación)

	301	302	303	304	305	306	307	308	309
<b>Fracción másica</b>									
Trioleina	0,0551	0,0551	0,0185	0,0185	0,0748	-	0,0818	-	0,0855
Trilinoleina	0,1373	0,1373	0,0460	0,0460	0,1864	-	0,2038	-	0,2130
Tripalmitina	0,0136	0,0136	0,0046	0,0046	0,0185	-	0,0202	-	0,0211
Triestearina	0,0081	0,0081	0,0027	0,0027	0,0110	-	0,0121	-	0,0126
Oleato de metilo	-	-	0,0368	0,0368	0,1493	-	0,1633	-	0,1707
Palmitato de metilo	-	-	0,0091	0,0091	0,0368	-	0,0403	-	0,0421
Estearato de metilo	-	-	0,0054	0,0054	0,0220	-	0,0241	-	0,0252
Linoleato de metilo	-	-	0,0918	0,0918	0,3720	-	0,4068	-	0,4252
Glicerol	-	-	0,0150	0,0150	0,0607	0,6982	0,0010	-	0,0010
Dióxido de carbono	0,5904	0,5904	0,5904	0,5904	0,0245	0,0252	0,0244	0,4853	0,0035
Metanol	0,1954	0,1954	0,1798	0,1798	0,0441	0,2766	0,0223	0,5147	-
<b>Flujo molar kmol/hr</b>	118,20	118,20	118,20	118,20	7,23	2,12	5,11	1,58	3,53
<b>Flujo másico kg/hr</b>	5982,37	5982,37	5982,36	5982,36	1475,97	126,34	1349,62	58,47	1291,15
<b>Temperatura °C</b>	72,06	190,00	190,00	56,66	56,66	57,00	57,00	-62,71	385,72
<b>Presión bar</b>	250,00	250,00	250,00	1,00	1,00	1,00	1,00	1,80	3,90
<b>Fracción de Vapor</b>	0,00	1,00	1,00	0,94	0,00	0,00	0,00	0,00	0,00
<b>Fracción de Líquido</b>	1,00	0,00	0,00	0,06	1,00	1,00	1,00	1,00	1,00
<b>Fracción de Sólido</b>	0,00	0,00	0,00	0,00	0,00	0,00	0,00	0,00	0,00
<b>Entalpía kcal/mol</b>	-97,84	-94,60	-89,30	-89,30	-222,55	-103,02	-274,62	-75,01	-298,36
<b>Entropía cal/mol-K</b>	-121,26	-113,22	-64,84	-54,85	-802,71	-90,94	-1131,13	-46,47	-1482,47
<b>Densidad kg/m3</b>	670,48	415,17	443,28	1,96	867,01	859,95	580,88	1019,72	659,90
<b>Peso molecular promedio</b>	50,61	50,61	50,61	50,61	204,14	59,57	264,14	36,91	366,23

Resultados obtenidos para el aceite de Soja utilizando RK- Aspen

	101	102	103	104	105	106	107	201	ACEITE	CO2	METANOL
<b>Fracción másica</b>											
Trioleína	-	-	-	-	-	-	-	0,2219	0,2219	-	-
Trilinoleína	-	-	-	-	-	-	-	0,6286	0,6286	-	-
Tripalmitina	-	-	-	-	-	-	-	0,1124	0,1124	-	-
Triestearina	-	-	-	-	-	-	-	0,0371	0,0371	-	-
Oleato de metilo	-	-	-	-	-	-	-	-	-	-	-
Palmitato de metilo	-	-	-	-	-	-	-	-	-	-	-
Estearato de metilo	-	-	-	-	-	-	-	-	-	-	-
Linoleato de metilo	-	-	-	-	-	-	-	-	-	-	-
Glicerol	-	-	-	-	-	-	-	-	-	-	-
Dióxido de carbono	0,7514	0,7514	0,7514	0,7752	0,7752	0,9467	0,0227	-	-	1,0000	-
Metanol	0,2486	0,2486	0,2486	0,2248	0,2248	0,0533	0,9772	-	-	-	1,0000
<b>Flujo molar kmol/hr</b>	116,74	116,74	116,74	111,08	111,08	85,13	25,96	1,46	1,46	79,83	10,96
<b>Flujo másico kg/hr</b>	4701,14	4701,14	4701,14	4510,08	4510,08	3673,22	836,86	1275,45	1275,45	3513,18	351,10
<b>Temperatura °C</b>	30,89	9,00	78,43	56,37	10,00	10,00	10,00	67,74	25,00	25,00	25,00
<b>Presión bar</b>	50,00	50,00	250,00	1,00	1,00	1,00	1,00	250,00	1,00	50,00	1,00
<b>Fracción de Vapor</b>	0,09	0,00	0,00	1,00	0,77	1,00	0,00	0,00	0,00	1,00	0,00
<b>Fracción de Líquido</b>	0,91	1,00	1,00	0,00	0,23	0,00	1,00	1,00	1,00	0,00	1,00
<b>Fracción de Sólido</b>	0,00	0,00	0,00	0,00	0,00	0,00	0,00	0,00	0,00	0,00	0,00
<b>Entalpía kcal/mol</b>	-82,51	-84,07	-83,33	-80,59	-83,15	-90,82	-57,99	-1136,28	-1143,36	-93,99	-56,98
<b>Entropía cal/mol-K</b>	-22,51	-27,31	-26,14	-6,15	-14,67	-1,50	-57,84	-6556,09	-6570,45	-7,05	-57,53
<b>Densidad kg/m3</b>	469,94	944,16	733,65	1,48	2,25	1,83	814,53	2367,88	2481,00	88,77	792,92
<b>Peso molecular promedio</b>	40,27	40,27	40,27	40,60	40,60	43,15	32,24	872,40	872,40	44,01	32,04

Resultados obtenidos para el aceite de Soja utilizando RK-Aspen (Continuación)

	301	302	303	304	305	306	307	308	309
<b>Fracción másica</b>									
Trioleina	0,0474	0,0474	0,0172	0,0172	0,0699	-	0,0764	-	0,0798
Trilinoleina	0,1341	0,1341	0,0486	0,0486	0,1980	-	0,2163	-	0,2259
Tripalmitina	0,0240	0,0240	0,0087	0,0087	0,0354	-	0,0387	-	0,0404
Triestearina	0,0079	0,0079	0,0029	0,0029	0,0117	-	0,0128	-	0,0133
Oleato de metilo	-	-	0,0303	0,0303	0,1237	-	0,1351	-	0,1411
Palmitato de metilo	-	-	0,0154	0,0154	0,0627	-	0,0685	-	0,0715
Estearato de metilo	-	-	0,0051	0,0051	0,0207	-	0,0226	-	0,0236
Linoleato de metilo	-	-	0,0859	0,0859	0,3503	-	0,3826	-	0,3997
Glicerol	-	-	0,0144	0,0144	0,0586	0,6826	0,0009	-	0,0009
Dióxido de carbono	0,5910	0,5910	0,5910	0,5910	0,0245	0,0263	0,0243	0,4862	0,0037
Metanol	0,1956	0,1956	0,1806	0,1806	0,0447	0,2911	0,0219	0,5138	-
<b>Flujo molar kmol/hr</b>	118,20	118,20	118,20	118,20	7,12	2,12	5,00	1,55	3,45
<b>Flujo másico kg/hr</b>	5976,59	5976,59	5976,58	5976,58	1466,51	124,07	1342,44	57,23	1285,21
<b>Temperatura °C</b>	72,17	190,00	190,00	56,37	56,37	56,00	56,00	-62,75	382,93
<b>Presión bar</b>	250,00	250,00	250,00	1,00	1,00	1,00	1,00	1,80	3,90
<b>Fracción de Vapor</b>	0,00	1,00	1,00	0,94	0,00	0,00	0,00	0,00	0,00
<b>Fracción de Líquido</b>	1,00	0,00	0,00	0,06	1,00	1,00	1,00	1,00	1,00
<b>Fracción de Sólido</b>	0,00	0,00	0,00	0,00	0,00	0,00	0,00	0,00	0,00
<b>Entalpía kcal/mol</b>	-96,36	-93,12	-88,79	-88,79	-216,66	-101,31	-268,30	-75,04	-288,01
<b>Entropía cal/mol-K</b>	-110,11	-102,07	-61,98	-51,87	-765,06	-89,57	-1088,58	-46,44	-1417,04
<b>Densidad kg/m3</b>	670,15	415,11	442,06	1,96	869,34	852,45	581,38	1020,08	668,73
<b>Peso molecular promedio</b>	50,56	50,56	50,56	50,56	205,96	58,50	268,52	36,92	372,57

Resultados obtenidos para el aceite de Maíz utilizando RK- Aspen

	101	102	103	104	105	106	107	201	ACEITE	CO2	METANOL
<b>Fracción másica</b>											
Trioleína	-	-	-	-	-	-	-	0,2529	0,2529	-	-
Trilinoleína	-	-	-	-	-	-	-	0,6141	0,6141	-	-
Tripalmitina	-	-	-	-	-	-	-	0,1140	0,1140	-	-
Triestearina	-	-	-	-	-	-	-	0,0190	0,0190	-	-
Oleato de metilo	-	-	-	-	-	-	-	-	-	-	-
Palmitato de metilo	-	-	-	-	-	-	-	-	-	-	-
Estearato de metilo	-	-	-	-	-	-	-	-	-	-	-
Linoleato de metilo	-	-	-	-	-	-	-	-	-	-	-
Glicerol	-	-	-	-	-	-	-	-	-	-	-
Dióxido de carbono	0,7513	0,7513	0,7513	0,7749	0,7749	0,9467	0,0227	-	-	1,0000	-
Metanol	0,2487	0,2487	0,2487	0,2251	0,2251	0,0533	0,9772	-	-	-	1,0000
<b>Flujo molar kmol/hr</b>	116,74	116,74	116,74	111,14	111,14	85,12	26,02	1,46	1,46	79,83	10,90
<b>Flujo másico kg/hr</b>	4701,23	4701,23	4701,23	4511,74	4511,74	3672,93	838,81	1275,23	1275,23	3513,18	349,24
<b>Temperatura °C</b>	30,89	9,00	78,43	56,08	10,00	10,00	10,00	67,86	25,00	25,00	25,00
<b>Presión bar</b>	50,00	50,00	250,00	1,00	1,00	1,00	1,00	250,00	1,00	50,00	1,00
<b>Fracción de Vapor</b>	0,09	0,00	0,00	1,00	0,77	1,00	0,00	0,00	0,00	1,00	0,00
<b>Fracción de Líquido</b>	0,91	1,00	1,00	0,00	0,23	0,00	1,00	1,00	1,00	0,00	1,00
<b>Fracción de Sólido</b>	0,00	0,00	0,00	0,00	0,00	0,00	0,00	0,00	0,00	0,00	0,00
<b>Entalpía kcal/mol</b>	-82,51	-84,07	-83,33	-80,57	-83,13	-90,82	-57,99	-1240,80	-1248,02	-93,99	-56,98
<b>Entropía cal/mol-K</b>	-22,51	-27,31	-26,14	-6,17	-14,69	-1,50	-57,83	-7338,09	-7352,79	-7,05	-57,53
<b>Densidad kg/m3</b>	470,03	944,16	733,65	1,48	2,25	1,83	814,53	2318,47	2428,94	88,77	792,92
<b>Peso molecular promedio</b>	40,27	40,27	40,27	40,60	40,60	43,15	32,24	872,25	872,25	44,01	32,04



Resultados obtenidos para el aceite de Maíz utilizando RK-Aspen (Continuación)

	301	302	303	304	305	306	307	308	309
<b>Fracción másica</b>									
<b>Trioleina</b>	0,0540	0,0540	0,0202	0,0202	0,0824	-	0,0899	-	0,0939
<b>Trilinoleina</b>	0,1310	0,1310	0,0490	0,0490	0,2001	-	0,2184	-	0,2281
<b>Tripalmitina</b>	0,0243	0,0243	0,0091	0,0091	0,0372	-	0,0405	-	0,0423
<b>Triestearina</b>	0,0041	0,0041	0,0015	0,0015	0,0062	-	0,0068	-	0,0071
<b>Oleato de metilo</b>	-	-	0,0339	0,0339	0,1384	-	0,1510	-	0,1577
<b>Palmitato de metilo</b>	-	-	0,0153	0,0153	0,0624	-	0,0681	-	0,0711
<b>Estearato de metilo</b>	-	-	0,0025	0,0025	0,0104	-	0,0113	-	0,0118
<b>Linoleato de metilo</b>	-	-	0,0824	0,0824	0,3361	-	0,3668	-	0,3830
<b>Glicerol</b>	-	-	0,0141	0,0141	0,0575	0,6777	0,0008	-	0,0009
<b>Dióxido de carbono</b>	0,5910	0,5910	0,5910	0,5910	0,0247	0,0270	0,0245	0,4864	0,0041
<b>Metanol</b>	0,1956	0,1956	0,1809	0,1809	0,0447	0,2953	0,0217	0,5136	-
<b>Flujo molar kmol/hr</b>	118,20	118,20	118,20	118,20	7,07	2,11	4,96	1,54	3,42
<b>Flujo másico kg/hr</b>	5976,46	5976,46	5976,45	5976,45	1464,72	122,63	1342,09	56,79	1285,30
<b>Temperatura °C</b>	72,08	190,00	190,00	56,08	56,08	56,00	56,00	-62,76	383,59
<b>Presión bar</b>	250,00	250,00	250,00	1,00	1,00	1,00	1,00	1,80	3,90
<b>Fracción de Vapor</b>	0,00	1,00	1,00	0,94	0,00	0,00	0,00	0,00	0,00
<b>Fracción de Líquido</b>	1,00	0,00	0,00	0,06	1,00	1,00	1,00	1,00	1,00
<b>Fracción de Sólido</b>	0,00	0,00	0,00	0,00	0,00	0,00	0,00	0,00	0,00
<b>Entalpía kcal/mol</b>	-97,65	-94,40	-89,53	-89,53	-230,27	-100,80	-288,01	-75,05	-316,19
<b>Entropía cal/mol-K</b>	-119,65	-111,59	-66,90	-56,79	-852,66	-89,12	-1214,11	-46,43	-1598,16
<b>Densidad kg/m3</b>	670,36	415,11	441,56	1,96	868,98	850,12	582,19	1020,15	665,95
<b>Peso molecular promedio</b>	50,56	50,56	50,56	50,56	207,20	58,18	270,51	36,93	375,46

Resultados obtenidos para el aceite de Canola utilizando RK- Aspen

	101	102	103	104	105	106	107	201	ACEITE	CO2	METANOL
<b>Fracción másica</b>											
Trioleína	-	-	-	-	-	-	-	0,6200	0,6200	-	-
Trilinoleína	-	-	-	-	-	-	-	0,3200	0,3200	-	-
Tripalmitina	-	-	-	-	-	-	-	0,0400	0,0400	-	-
Triestearina	-	-	-	-	-	-	-	0,0200	0,0200	-	-
Oleato de metilo	-	-	-	-	-	-	-	-	-	-	-
Palmitato de metilo	-	-	-	-	-	-	-	-	-	-	-
Estearato de metilo	-	-	-	-	-	-	-	-	-	-	-
Linoleato de metilo	-	-	-	-	-	-	-	-	-	-	-
Glicerol	-	-	-	-	-	-	-	-	-	-	-
Dióxido de carbono	0,7519	0,7519	0,7519	0,7720	0,7720	0,9467	0,0227	-	-	1,0000	-
Metanol	0,2481	0,2481	0,2481	0,2280	0,2280	0,0533	0,9772	-	-	-	1,0000
<b>Flujo molar kmol/hr</b>	116,64	116,64	116,64	111,22	111,22	84,78	26,44	1,46	1,46	79,83	10,37
<b>Flujo másico kg/hr</b>	4698,02	4698,02	4698,02	4510,62	4510,62	3658,09	852,53	1286,91	1286,91	3513,18	332,30
<b>Temperatura °C</b>	30,88	9,00	78,46	64,03	10,00	10,00	10,00	64,91	25,00	25,00	25,00
<b>Presión bar</b>	50,00	50,00	250,00	1,00	1,00	1,00	1,00	250,00	1,00	50,00	1,00
<b>Fracción de Vapor</b>	0,09	0,00	0,00	1,00	0,76	1,00	0,00	0,00	0,00	1,00	0,00
<b>Fracción de Líquido</b>	0,91	1,00	1,00	0,00	0,24	0,00	1,00	1,00	1,00	0,00	1,00
<b>Fracción de Sólido</b>	0,00	0,00	0,00	0,00	0,00	0,00	0,00	0,00	0,00	0,00	0,00
<b>Entalpía kcal/mol</b>	-82,54	-84,09	-83,36	-80,34	-83,01	-90,82	-57,99	-2521,97	-2531,23	-93,99	-56,98
<b>Entropía cal/mol-K</b>	-22,48	-27,29	-26,11	-6,04	-14,90	-1,50	-57,84	-16822,29	-16848,75	-7,05	-57,53
<b>Densidad kg/m3</b>	465,66	944,20	733,58	1,45	2,26	1,83	814,53	1836,05	1911,39	88,77	792,92
<b>Peso molecular promedio</b>	40,28	40,28	40,28	40,56	40,56	43,15	32,24	880,24	880,24	44,01	32,04

Resultados obtenidos para el aceite de Canola utilizando RK-Aspen (Continuación)

	301	302	303	304	305	306	307	308	309
<b>Fracción másica</b>									
<b>Trioleina</b>	0,1333	0,1333	0,0393	0,0393	0,1597	-	0,1726	-	0,1814
<b>Trilinoleina</b>	0,0688	0,0688	0,0203	0,0203	0,0824	-	0,0891	-	0,0936
<b>Tripalmitina</b>	0,0086	0,0086	0,0025	0,0025	0,0103	-	0,0111	-	0,0117
<b>Triestearina</b>	0,0043	0,0043	0,0013	0,0013	0,0052	-	0,0056	-	0,0059
<b>Oleato de metilo</b>	-	-	0,0944	0,0944	0,3833	-	0,4143	-	0,4352
<b>Palmitato de metilo</b>	-	-	0,0061	0,0061	0,0247	-	0,0267	-	0,0281
<b>Estearato de metilo</b>	-	-	0,0030	0,0030	0,0124	-	0,0134	-	0,0140
<b>Linoleato de metilo</b>	-	-	0,0487	0,0487	0,1978	-	0,2139	-	0,2238
<b>Glicerol</b>	-	-	0,0159	0,0159	0,0644	0,8364	0,0018	-	0,0012
<b>Dióxido de carbono</b>	0,5902	0,5902	0,5902	0,5902	0,0341	0,0246	0,0348	0,6167	0,0051
<b>Metanol</b>	0,1947	0,1947	0,1782	0,1782	0,0258	0,1390	0,0167	0,3430	-
<b>Flujo molar kmol/hr</b>	118,10	118,10	118,10	118,10	6,88	1,55	5,34	1,66	3,68
<b>Flujo másico kg/hr</b>	5984,93	5984,93	5984,90	5984,90	1474,28	110,54	1363,74	66,30	1297,44
<b>Temperatura °C</b>	70,33	190,00	190,00	64,03	64,03	64,00	64,00	-68,47	390,00
<b>Presión bar</b>	250,00	250,00	250,00	1,00	1,00	1,00	1,00	1,80	3,90
<b>Fracción de Vapor</b>	0,00	1,00	1,00	0,94	0,00	0,00	0,00	0,00	0,00
<b>Fracción de Líquido</b>	1,00	0,00	0,00	0,06	1,00	1,00	1,00	1,00	1,00
<b>Fracción de Sólido</b>	0,00	0,00	0,00	0,00	0,00	0,00	0,00	0,00	0,00
<b>Entalpía kcal/mol</b>	-113,55	-110,16	-96,21	-96,21	-352,58	-122,49	-419,19	-82,48	-505,30
<b>Entropía cal/mol-K</b>	-235,64	-227,20	-103,66	-94,11	1516,93	-105,61	-1940,02	-43,19	-2660,77
<b>Densidad kg/m3</b>	671,80	414,82	445,13	1,92	802,06	940,21	570,59	1071,72	589,47
<b>Peso molecular promedio</b>	50,68	50,68	50,68	50,68	214,15	71,54	255,43	40,06	352,19

## 6. Referencias Bibliográficas

- [1] Dincer K. “**Lower emissions from biodiesel combustion**”. Energy Sources Part A. 30963–30968. (2008)
- [2] Sigar CP, Soni SL, Mathur J, Sharma D. “**Performance and emission characteristics of vegetable oil as diesel fuel extender**”. Energy Sources Part A. 31,139–148. (2009)
- [3] Standard specification for biodiesel fuel blend stock (B100) for middle distillate fuels. Report no. D6751-08. ASTM. (2008).
- [4] Gerhard Knothe, Jon Van Gerpen, Jurgen Krahl. “**The Biodiesel Handbook**”. Champaign, Illinois: AOCS Press. (2005).
- [5] Ataya F, Dube MA, Ternan M. “**Single-phase and two-phase base-catalyzed transesterification of canola oil to fatty acid methyl esters at ambient conditions**”. Journal of Industrial and Engineering Chemistry. 45, 5411–5417. (2006).
- [6] Meher LC, Vidya Sagar D, Naik SN. “**Technical aspects of biodiesel production by transesterification-a review**”. Renewable & Sustainable Energy Reviews.10, 248–268. (2006)
- [7] Sharma YC, Singh B, Upadhyay SN. “**Advancements in development and characterization of biodiesel: a review**”. Fuel. 87, 2355–2373. (2008)
- [8] Santori G, Arteconi A, Di Nicola G, Moglie M, Stryjek R. “**Quantitation of compounds in biodiesel mixtures with reversed-phase liquid chromatography**”. Energy & Fuels 23, 3783–3789. (2009)
- [9] Soetaert W., Vandamme E.J. “**Biofuels**”. John Wiley & Sons, (2006).
- [10] Sotoft LF, Westh P, Christensen KV, Norddahl B. “**Novel investigation of enzymatic biodiesel reaction by isothermal calorimetry**”. Thermochimica Acta 501. 84–90. (2010).
- [11] Eckey EW. “**Esterification and interesterification**”. Journal of the American Oil Chemists Society 33, 575–579 (1956).
- [12] Sridharan R, Mathai IM. “**Transesterification reactions**”. Journal of Scientific & Industrial Research 33, 178–187. (1974)
- [13] Freedman B, Pryde EH. “**Fatty esters from vegetable oils for use as a diesel fuel**”. Proceedings of International Conference on Plant & Vegetable oils as Fuels”. ASAE, St. Joseph, MI; 17–122 (1982).
- [14] Biodiesel Handling and Use Guide. Fourth Edition. National Renewable Energy Laboratory NREL. NREL/TP-540-43672 (2009)

- [15] Fangrui Ma, Hanna Milford A. **“Biodiesel production: a review”** Bioresource Technology 7, 1–15. (1999);
- [16] Knothe G. **“Current perspectives on biodiesel”**. INFORM 13, 900–903. (2002);
- [17] Sonntag **“Structure and composition of fats and oils”**. In: Swern D, editor. 4th ed., New York: John Wiley and Sons; (1979).
- [18] O'brien, Richard D. **“Fats and Oils: Formulating and Processing for Applications”**. Florida. CRC Press, (2004).
- [19] Knothe G. **“Dependence of biodiesel fuel properties on the structure of fatty acid alkyl esters”**. Fuel Processing Technology; 86: 1059–1070. (2005)
- [20] Gui MM, Lee KT, Bhatia S. **“Feasibility of edible oil vs non-edible oil vs. waste edible oil as biodiesel feedstock”**. Renewable Energy 33, 1646–1653. (2008);
- [21] Refaat AA. **“Different techniques for the production of biodiesel from waste vegetable oil”**. International Journal of Environmental Science and Technology 7, 183–213. (2010);
- [22] Mitchell D. **“A note on rising food prices. World bank policy research working paper no. 4682”**, World Bank – Development Economics Group (DEC), Washington, DC; August 27, (2008).
- [23] Food and Agriculture Organization of the United Nations (FAO). **“The market and food security implications of the development of biofuel production”**. In:FAO committee on commodity problems, sixty-seventh session, Rome; April 20–22, (2009).
- [24] Trostle R. **“Global agricultural supply and demand: factors contributing to the recent increase in food commodity prices. USDA economic research service, report WRS-0801”**, Washington, DC; July 2008.
- [25] Gibbs HK, Johnston M, Foley JA, Holloway T, Monfreda C, Ramankutty N. **“Carbon payback times for crop-based biofuel expansion in the tropics: the effects of changing yield and technology”**. Environmental Resource Letters 3, 34001. (2008)
- [26] Transport & Environment (T&E). **“The real impact of growing biofuels: calculating indirect land-use change”**. Joint-NGO publication from Greenpeace, BirdLife international, friends of the Earth Europe, T&E, EEB; November 5, (2008).
- [27] Pramanik K. **“Properties and use of Jatropha curcas oil and diesel fuel blends in compression ignition engine”**. Renewable Energy. 28, 239–248. (2003)
- [28] Chang, A.F., Liu, Y.A. **“Integrated process modeling and product design of biodiesel manufacturing”**. Industrial and Engineering Chemical Resource 49, 1197-1213. (2010).

- [29] Glisic, S., Skala, D. **“The problems in design and detailed analyses of energy consumption for biodiesel synthesis at supercritical conditions”**. Journal of Supercritical Fluids. 49, 293-301. (2009)
- [30] Marulanda F, **“Biodiesel production by supercritical methanol transesterification: Process simulation and potential environmental impact assessment”**, Journal of Cleaner Production (2012), doi: 10.1016/j.jclepro.2012.04.022
- [31] Lee,S., Posarac, D., Ellis N. **“Process simulation and economic analysis of biodiesel production processes using fresh and waste vegetable oil and supercritical metanol”** Chemical Engineering Research and Design 89 2626–2642 (2011)
- [32] Ceriani, R., Meirelles, A.J.A., **“Predicting vapor-liquid equilibria of fatty systems”**. Fluid Phase Equilibria. 215, 227–236 (2004).
- [33] Tang Z., Du Z., Min E., Gao L., Jiang T., Han B., **“Phase equilibria of methanol-triolein system at elevated temperature and pressure”**, Fluid Phase Equilibria 239 8–11 (2006).
- [34] Ambrose D., **“Correlation and Estimation of Vapour-Liquid Critical Properties. I. Critical Temperatures of Organic Compounds”**, Natl. Phys. Lab. Report Chem 92 (1978)
- [35] Ambrose D., **“Correlation and Estimation of Vapour- Liquid Critical Properties. II. Critical Pressures and Volumes of Organic Compounds”**. Natl. Phys. Lab. Report Chem. 98 (1979)
- [36] Ambrose, D., Walton J. **“Vapour Pressure up to their critical temperatures of normal alkanes and 1-alkanols”** Journal of Pure & Applied Chemistry, 61 1395-1403 (1989):
- [37] Lee, B. I., and Kesler M. G. **“A general thermodynamic correlation based on three-parameter corresponding states”** AIChE Journal, 21, 510-527 (1975):
- [38] Weber, W., Pelkov, S., Bruner, G., **“Vapor- liquid-equilibria and calculations using Redlich-Kwong-Aspen equation of state for tristearin, tripalmitin and triolein in CO<sub>2</sub>, and propane”**. Fluid Phase Equilibria 158-160, 695-706 (1999).
- [39] Carlson, E. C. **“Don’t Gamble with Physical Properties for Simulations”** Chemical Engineering Progress 35-46 1996)
- [40] Kafuku G., Kee Lam M., Kansedo J., Teong Lee K., Mbarawa M., **“Croton megalocarpus oil: A feasible non-edible oil source for biodiesel production”** Bioresource Technology 101, 7000–7004 (2010)

- [41] Guzzatto R., Martini T., Samios D., **“The use of a modified TDSP for biodiesel production from soybean, linseed and waste cooking oil”** Fuel Processing Technology 92 (2011) 2083–2088
- [42] Vicente, G., Martínez, M., Aracil, J., **“Optimisation of integrated biodiesel production. Part II: a study of the material balance”**. Bioresource Technology 98,1754–1761. (2007).
- [43] Antolín, G., Tinaut, F.V., Briceño, Y., Castaño, V., Pérez, C., Ramírez, A.I., **“Optimisation of biodiesel production by sunflower oil transesterification”**. Bioresource Technology 83, 111–114. (2002).
- [44] Rashid, U., Anwar, F., Moser, B.R., Ashraf, S. **“Production of sunflower oil methyl esters by optimized alkali-catalyzed methanolysis”**. Biomass and Bioenergy 32, 1202–1205. (2008)
- [45] Encinar, J.M., González, J.F., Rodríguez-Reinares, A., **“Biodiesel from used frying oil. Variables affecting the yields and characteristics of the biodiesel”**. Industrial and Engineering Chemistry Research 44, 5491–5499. (2005).
- [46] Alptekin, E., Canakci, M. **“Determination of the density and the viscosities of biodiesel–diesel fuel blends”**. Renewable Energy 33, 2623–2630. (2008)
- [47] Dantas M.B., Albuquerque A.R., Barros A.K., Rodrigues Filho M.G., Antoniosi Filho N.R., Sinfrônio F.S.M., Rosenhaim R., Soledade L.E.B., Santos I.M.G., Souza A.G. **“Evaluation of the oxidative stability of corn biodiesel”** Fuel 90 773–778 (2011)
- [48] Ramos, M.J., Fernández, C.M., Casas, A., Rodríguez, L., Pérez, Á., **“Influence of fatty acid composition of raw materials on biodiesel properties”**. Bioresource Technology 100, 261–268. (2009)
- [49] Seung B. L., Kyong H., Jae Dong L., In Kwon Hong **“Optimum process and energy density analysis of canola oil biodiesel synthesis”** Journal of Industrial and Engineering Chemistry 16 1006–1010(2010)
- [50] Zhang Y., Dube M.A., McLean D.D., Kates M., **“Biodiesel production from waste cooking oil: 1. Process design and technology assessment”**, Bioresoure Technology. 89, 1–16. (2003)