



Protocollo Generale – E N. 0002074 Catania, 05/11/2010

Ristrutturazione e potenziamento delle stazioni Video di Stromboli

E. Pecora, E. Biale, M. Prestifilippo, F. Ciancitto

Introduzione

In seguito alla forte attività del vulcano Stromboli del 5 Aprile 2003 le due stazioni video preesistenti, installate nel Luglio 1994 in località il “Pizzo Sopra La Fossa” ed in località i “Vancori” sono andate completamente distrutte. Per fornire continuità e migliorare la qualità del servizio di monitoraggio visivo sono state installate, ad ottobre dello stesso anno, quattro telecamere provvisorie (infrarosso e visibile a “Il Pizzo sopra la Fossa” e termica e visibile a quota 400 m s.l.m.), in attesa di procedere al ripristino ed al potenziamento delle vecchie stazioni sommitali. La recente attività, culminata con l’esplosione parossistica del 15 marzo 2007, ha danneggiato in maniera definitiva le due stazioni video del Pizzo e di quota 400 m s.l.m. eliminando, di fatto, la possibilità di monitorare l’area craterica da posizione ottimale. A Marzo 2007 è stata realizzata ed installata a quota 190 m s.l.m. una nuova stazione video dotata di telecamera termica per il monitoraggio della Sciara del Fuoco ed a Giugno dello stesso anno sono state installate altre due stazioni video provvisorie per monitorare meglio l’area craterica, una a “Il Pizzo sopra la Fossa” con telecamera infrarosso ed una a quota 400 m s.l.m. dotata di telecamera visibile. Nel 2009 a quota 400 m s.l.m. è stata installata una nuova telecamera termica Flir A 320 M. Per rendere i sistemi di rilevamento ed analisi dell’attività esplosiva attualmente operanti ulteriormente performanti ed affidabili, valutati anche i due recenti episodi distruttivi per la strumentazione presente, è stato necessario proporre modifiche strutturali e tecniche per la realizzazione di tre nuove stazioni video, una a Il Pizzo Sopra la Fossa, una a quota 400 m s.l.m. ed una in località i Vancori. Parallelamente alla realizzazione delle tre stazioni suddette, saranno apportate migliorie e modifiche anche alla stazione ripetitrice di Punta Labronzo ed alla stazione ricevente del COA di Stromboli.

Contestualmente all’inizio dei lavori si procederà alla bonifica dei siti esistenti eliminando tutto il materiale e la strumentazione precedentemente distrutta, obsoleta e non funzionante.

Tutti i lavori saranno effettuati cercando di rendere minimo l’impatto ambientale e non alterare in maniera significativa la morfologia dei siti ospitanti.

➤ Stazione in località “Il Pizzo Sopra La Fossa”

E’ stata valutata la possibilità di usufruire di sistemi ad alta protezione sulla base di strutture (shelter) già realizzate dal Dipartimento per la salvaguardia degli escursionisti. Di fatto, parte del sistema di alimentazione fotovoltaico, di trasmissione ed i vetri di protezione delle telecamere rimarrebbero comunque al di fuori della schermatura, compromettendo il funzionamento stesso della stazione in caso di ricaduta di clasti e lapilli.

Pertanto, la soluzione che si vuole proporre e di cui forniremo, a breve, i dettagli tecnici e strutturali, è basata sui seguenti principi:

- a. creazione di almeno numero due stazioni integrate di facile trasporto utilizzando il gancio baricentrico dell’elicottero, comprensive di custodie protettive, alimentazione e trasmissione video e dati. La ridondanza prevista consente una sostituzione immediata in caso di guasto o la regolare esecuzione della manutenzione ordinaria e/o straordinaria da effettuarsi in zone



Protocollo Generale – E N. 0002074 Catania, 05/11/2010

- lontane dalle aree sommitali, limitando così al massimo i rischi derivanti da prolungata permanenza di personale in area sommitale;
- b. standardizzazione e modularità di tale stazione per essere messa in opera in situ da parte del solo mezzo aereo e con l'ausilio di personale specializzato, ciò garantirà anche la compatibilità hardware per l'utilizzo di sensoristica di tipo differente;
 - c. bonifica e ripristino del sito preesistente, valutazione della nuova posizione e delle opere civili propedeutiche da effettuarsi per l'ottimale operatività del sistema e per la minimizzazione dell'impatto ambientale in area craterica.
 - d. saranno inoltre ripristinati il sistema di alimentazione fotovoltaico ed il casotto preesistenti con la sostituzione dei pannelli distrutti e la posa in opera di nuove batterie.

➤ **Dettagli relativi alla stazione del Pizzo Sopra la Fossa**

La stazione tipo sarà costituita da una struttura in acciaio inox (vedi progetto allegato) sulla quale saranno fissati:

- a. un telaio porta pannelli in acciaio inox e alluminio completo di due pali in acciaio da 80 mm di diametro e alti 160 cm;
- b. un sistema di alimentazione fotovoltaico comprendente due pannelli da 130 W;
- c. un valigione della Explorer contenente:
 - il sistema di controllo ed acquisizione locale della stazione,
 - un sistema di trasmissione video su banda 1300 – 1480 MHz,
 - un sistema di trasmissione dati a 5 GHz dotato di interfaccia ethernet e seriale,
 - due batterie da 120 Ah ed un regolatore di carica;
- d. un'antenna con supporto in acciaio per la trasmissione video;
- e. un'antenna direttiva per trasmissione dati;
- f. una custodia stagna professionale contenente sia la telecamera termica Flir A 320 M dotata di ottica supplementare da 90° e vetro al germanio di protezione, sia una telecamera digitale ad alta risoluzione attivabile ad intervalli prestabiliti e da remoto; la telecamera termica sarà in grado di fornire dati radiometrici in continuo ed in tempo reale;
- g. una custodia stagna professionale contenente il sistema di pulizia del vetro (bidone acqua, pompa, timer,...) ed un quadro elettrico per l'alimentazione ed il controllo degli attuatori;

Sempre in detta località sarà ripristinato e potenziato anche il sistema di alimentazione fotovoltaico preesistente (vedi foto) composto attualmente da tre pannelli distrutti. Il potenziamento, in considerazione anche dell'installazione in detto sito di una stazione sismica ed una infrasonica, sarà effettuato con l'aggiunta di un ulteriore pannello e di quattro batterie.

Prima di installare la stazione video sarà necessario effettuare le seguenti opere strutturali:

1. dismettere tutto il materiale distrutto e vetusto,
2. realizzare una base permanente per l'alloggiamento della stazione video,
2. sostituire il telaio in acciaio inox porta pannelli,
3. rifare lo shelter sede delle batterie e di altra strumentazione,
4. realizzare un cavidotto con un tubo Pn 16 da 40 mm di diametro che permetterà sia il collegamento dati, sia il collegamento elettrico dal casotto al telaio della stazione video. Tale cavidotto dovrà essere interrato almeno 60 cm;



Protocollo Generale – E N. 0002074 Catania, 05/11/2010

5. realizzare ed installare due sistemi di protezione contro le fulminazioni in prossimità dello shelter e della stazione video.

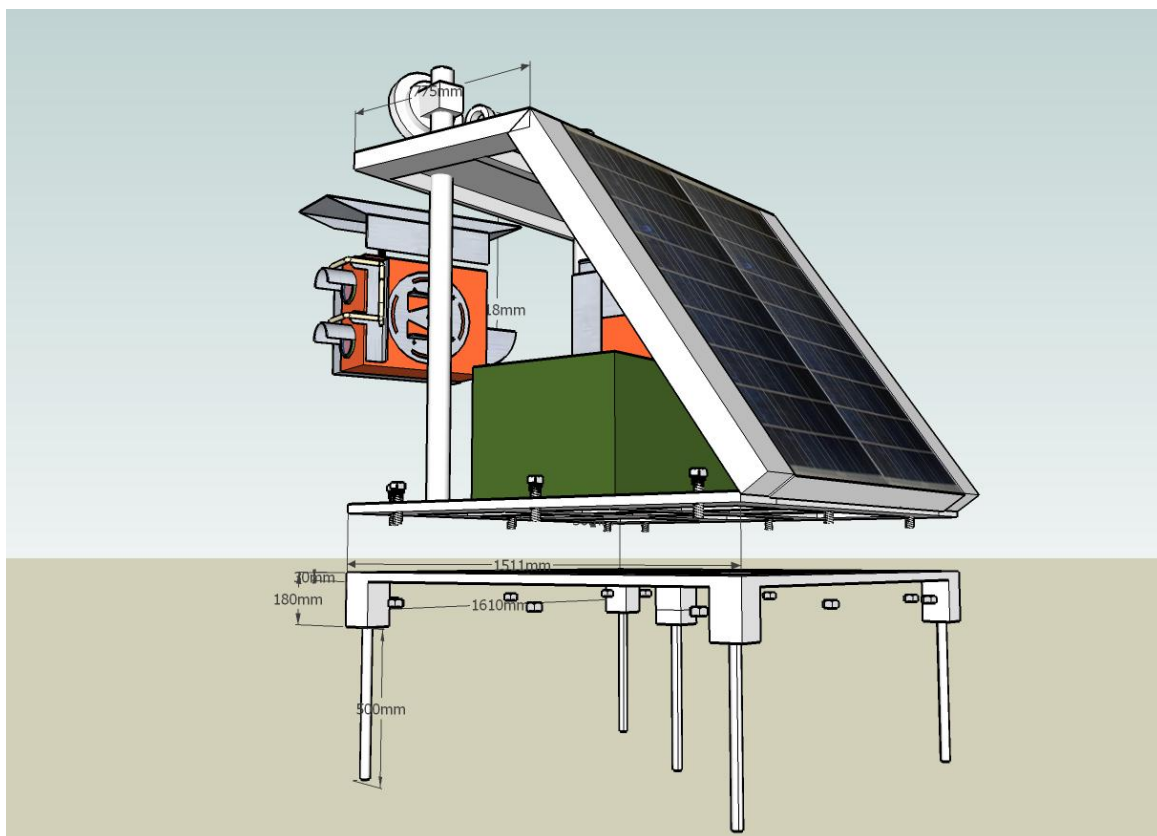
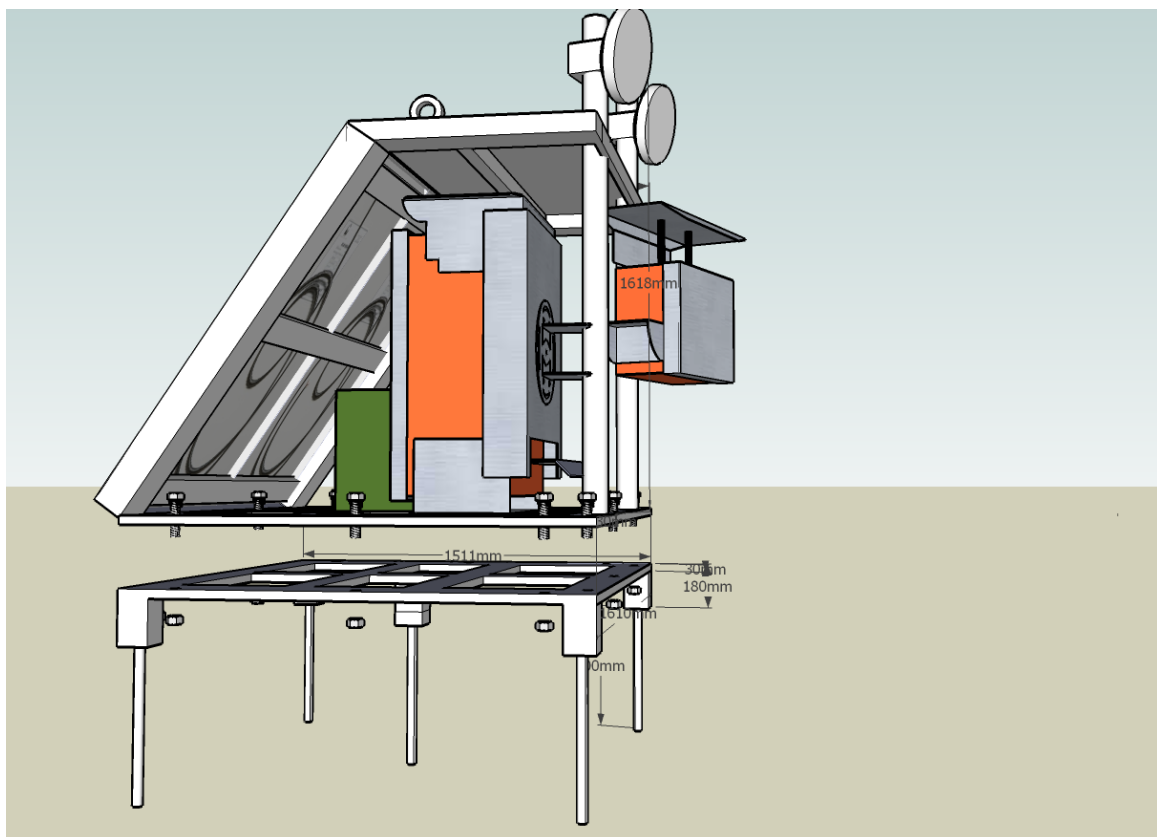
La seconda stazione sarà del tutto simile alla prima.

Per garantire l'affidabilità di detta stazione sono necessari almeno due interventi periodici ogni anno. Tali interventi devono essere effettuati mediante l'utilizzo di un elicottero dotato di gancio baricentrico, inoltre si deve chiarire la posizione del parco delle Eolie per quel che riguarda le autorizzazioni.





Protocollo Generale – E N. 0002074 Catania, 05/11/2010





Protocollo Generale – E N. 0002074 Catania, 05/11/2010

➤ **Stazione in località 400 m s.l.m.**

Alla stazione video di quota 400 m s.l.m. sono previste le seguenti attività di ristrutturazione e potenziamento:

- a. installazione, mediante staffe e supporti, di un palo da 90 mm di diametro ed alto 250 mm adatto ad ospitare due custodie stagne dedicate; tale palo sarà ancorato alla roccia ed installato a circa quindici -venti metri dallo shelter del radar (vedi foto);
- b. installazione di una nuova telecamera termica Flir A 320 M brandeggiabile e dotata di ottica da 25°, in grado di fornire dati radiometrici in continuo ed in tempo reale; tale telecamera sarà racchiusa in una custodia dedicata dotata di vetro al germanio di protezione;
- c. installazione di una custodia stagna contenente una telecamera ethernet brandeggiabile;
- d. installazione di una custodia stagna dedicata collocata alla base del palo;
- e. installazione, all'interno della custodia riportata al punto d., di un sistema per la gestione ed il controllo della stazione;
- f. installazione all'interno della custodia riportata al punto d. di un sistema di trasmissione dati wi-fi dotato di interfaccia ethernet e seriale operante a frequenza di 5 Ghz;
- g. installazione sul palo riportato al punto a. di un antenna direttiva per la trasmissione dati;
- h. sostituzione del sistema di trasmissione video e delle relative antenne; i due tx video, operanti a frequenze intorno ai 1300 Mhz, andranno collocati nella custodia stagna riportata al punto d. e le due antenne logaritmiche per la trasmissione video saranno posizionate sul palo riportato al punto a.;
- i. revisione e ottimizzazione del sistema di alimentazione mediante l'installazione, dentro lo shelter, di un piccolo UPS di protezione e stabilizzazione della tensione di rete, un alimentatore 12 VDC da 10 Ah, un piccolo trasformatore 220 - 24 VAC;
- j. realizzazione ed installazione di un sistema di protezione contro le fulminazioni in prossimità del palo su cui saranno installate le due telecamere;
- k. realizzazione di un cavidotto contenente un tubo Pn 16 da 40 mm entro cui passeranno due cavi da 6 mm per l'alimentazione della strumentazione a 12 VDC ed a 24 VAC.

Tali interventi devono essere effettuati mediante l'utilizzo di un elicottero dotato di gancio baricentrico.



Protocollo Generale – E N. 0002074 Catania, 05/11/2010





Protocollo Generale – E N. 0002074 Catania, 05/11/2010

➤ **Stazione in località 190 m s.l.m.**

Con l'installazione della stazione video e termica di quota 400 metri s.l.m., la stazione di quota 190 m.s.l.m. sarà rimossa, non precludendo però la possibilità, in caso di necessità, di poterla reinstallare in tempi brevi.

➤ **Lavori strutturali da eseguire in località "I Vancori":**

- a. rimozione delle tre parabole esistenti (due da 120 cm ed una da 60 cm) e delle relative staffe di ancoraggio;
- b. installazione di una telecamera termica Flir 320 M ethernet con ottica aggiuntiva di 90°, completa di custodia stagna e vetro al germanio di protezione.



Tali interventi devono essere effettuati mediante l'utilizzo di un elicottero dotato di gancio baricentrico.

➤ **Lavori da eseguire in località "Punta Labronzo" a Stromboli**

In previsione della realizzazione delle nuove stazioni a "Il Pizzo Sopra La Fossa", ed a Quota 400 m s.l.m. sarà necessario rivedere e migliorare anche la stazione ricevente/trasmittente di Punta Labronzo operando i seguenti interventi:

- a. consolidamento dei due pali che attualmente ospitano le 4 antenne logaritmiche per la ricezione video;
- b. installazione sul palo riportato al punto a. di una nuova antenna per la ricezione dei dati provenienti dal Il Pizzo Sopra La Fossa e da Quota 400 s.l.m.. Tale antenna sarà collegata via cavo con l'antenna, già esistente, appartenente all'U.F. Deformazioni di Catania;
- c. controllo e manutenzione dei quattro ricevitori video a 2 GHz;
- d. sostituzione dei due trasmettitori video per fibra ottica doppio canale con due nuovi apparati per la trasmissione video e dati;



Protocollo Generale – E N. 0002074 Catania, 05/11/2010

- e. installazione di un router per l'ottimizzazione e l'indirizzamento del traffico dati;
- f. sostituzione dei due alimentatori 12 volt con nuovi apparati;
- g. rifacimento di tutti i cablaggi video e dati.

➤ **Lavori da eseguire in località “San Vincenzo” a Stromboli**

- a. installazione di un armadio rack alto 180 cm da collocare vicino all'armadio rack in cui arriva la fibra ottica (parete ovest vicino ai sistemi di acquisizione dell'UF Deformazione);
- b. installazione di tre pc da rack, 2 da 4U ed 1 da 2U per la messa in opera dei sistemi di acquisizione, archiviazione e streaming video delle immagini provenienti dalle telecamere, per l'acquisizione dati e per l'implementazione dei sistemi di allarme New Saraterm associati rispettivamente alle tre telecamere termiche installate a “Il Pizzo Sopra la Fossa”, a Quota 400 m s.l.m. ed ai Vancori;
- c. sostituzione dei due ricevitori video per fibra ottica doppio canale con due nuovi apparati per la ricezione video e dati;
- d. installazione a parete, sopra il rack riportato al punto a., di tre monitor TV LCD da 19” per la visualizzazione in diretta delle immagini provenienti dalla telecamera termica del Pizzo Sopra la Fossa e dalle telecamere visibile e termica di Quota 400 s.l.m.;
- e. installazione a parete, sopra il rack riportato al punto a., di tre monitor per PC LCD da 19” per la visualizzazione dei dati radiometrici delle tre telecamere termiche e delle immagini digitalizzate delle altre due telecamere (termica dei Vancori e visibile del Pizzo Sopra la Fossa);
- f. installazione di un alimentatore da rack a 12 volt con batteria tampone dedicata;
- g. installazione di un sistema per il riavvio da Bios dei 3 pc;
- h. installazione di un sistema “monitor tastiera e mouse” da rack;
- i. installazione di un APC per il controllo dei 3 Pc;
- j. installazione di due switch di rete di cui uno da rack;
- k. installazione di tre apparati GPS time code per la sincronizzazione delle immagini e sostituzione dell'antennino GPS sul tetto;
- l. installazione di un apparato GPS time code da rack per la sincronizzazione dei tre pc da rack con posizionamento di un nuovo antennino GPS sul tetto;
- m. installazione di due distributori video a 12 volt per lo smistamento dei segnali video;
- n. rimozione del videoregistratore vhs time lapse e dell'alimentatore 12 volt Kert da 5 Ah;
- o. rimozione dei 5 pc completi di monitor tastiera e mouse, dello switch monitor tastiera e mouse e dello switch di rete;
- p. rimozione del monitor Tv, dei 2 distributori video e del distributore Tv 4 canali;
- q. rimozione del rack basso per pc, dei 4 Time Code compresi di ricevitore ed antenna GPS, dei cavi ed altro;
- r. rifacimento di tutti i cablaggi.



Protocollo Generale – E N. 0002074 Catania, 05/11/2010

Programmazione delle attività

➤ **Premessa**

E' fondamentale, vista la complessità delle attività previste a Stromboli, poter disporre sull'isola suddetta di un piccolo locale (magazzino – laboratorio) per l'assemblaggio e la verifica finale di tutta la strumentazione prima delle installazioni.

➤ **I Giorno_19_10**

▪ **Attività Coa**

Arrivo a Stromboli del personale: E. Pecora, E. Biale, F. Ciancitto, M. Prestifilippo, A. Cristaldi e L. Lodato con un fuoristrada ed il fiorino. A. Cristaldi e L. Lodato possono mettersi d'accordo per garantire la presenza di almeno uno di loro due durante tutte le operazioni.

Trasporto del materiale dal porto al Molo Vecchio ed al Coa ed organizzazione delle attività per il giorno successivo. **(Tutto il personale).**

➤ **II Giorno_20_10**

▪ **Attività Coa**

Smantellamento dei sistemi di acquisizione esistenti (5 pc completi di monitor tastiera e mouse, 1 switch monitor tastiera e mouse, 1 switch di rete, 1 monitor Tv, 2 distributori video, 1 distributore Tv 4 canali, 4 Time Code compresi di ricevitore ed antenna GPS, due ricevitori video per fibra ottica, 1 alimentatore 12 volt, un rack basso per pc, cavi ed altro). **(Ciancitto, Prestifilippo).**

▪ **Attività Punta Labronzo**

Controllo e cablaggio dei sistemi di acquisizione video esistenti (4 ricevitori video a 2 GHz con frequenze che vanno da 1300 MHz a 1480 MHz), sostituzione dei sistemi di trasmissione per fibra ottica (video e dati), installazione di un apparato di rete (Router) per smistamento pacchetti dati, sostituzione degli alimentatori a 12 Volt, cablaggio completo dei sistemi, controllo e consolidamento alloggiamento antenne riceventi e installazione nuova antenna per ricezione dati. **(Biale e Pecora).**

➤ **III Giorno_21_10**

▪ **Attività Coa**

Installazione dei nuovi sistemi di acquisizione (un armadio rack, 3 pc, 1 switch monitor tastiera e mouse da rack, 2 switch di rete, 1 sistema da rack per riavvio da Bios dei 3 pc, 3 monitor Tv con staffe per parete e 3 monitor per pc con staffe per parete, 2 distributori video a 12 volt, 1 APC per il controllo dei pc, 3 Time Code per video compresi di ricevitore ed antenna GPS, 1 Time Code per pc compreso di ricevitore ed antenna GPS, due ricevitori per fibra ottica, 1 alimentatore 12 volt da rack compreso di batteria tampone, un sistema UPS per i 3 pc e l'altra strumentazione a 220 volt, cavi ed altro). **(Ciancitto, Prestifilippo, Pecora e Biale).**



Protocollo Generale – E N. 0002074 Catania, 05/11/2010

▪ **Attività Vancori**

Smantellamento ai Vancori della vecchia stazione ripetitrice ed installazione di una scaletta metallica in acciaio inox da fissare al palo da 120 mm di diametro. (**Ditta Esterna e Cristaldi o Lodato**).

➤ **IV Giorno_22_10**

▪ **Attività Coa**

Installazione dei nuovi sistemi di acquisizione (un armadio rack, 3 pc, 1 switch monitor tastiera e mouse da rack, 2 switch di rete, 1 sistema da rack per riavvio da Bios dei 3 pc, 3 monitor Tv con staffe per parete e 3 monitor per pc con staffe per parete, 2 distributori video a 12 volt, 1 APC per il controllo dei pc, 3 Time Code per video compresi di ricevitore ed antenna GPS, 1 Time Code per pc compreso di ricevitore ed antenna GPS, due ricevitori per fibra ottica, 1 alimentatore 12 volt da rack compreso di batteria tampone, un sistema UPS per i 3 pc e l'altra strumentazione a 220 volt, cavi ed altro). (**Ciancitto e Prestifilippo**).

▪ **Attività Pizzo e Vancori**

Smantellamento al Pizzo sopra la Fossa della vecchia stazione video, del casotto e del telaio porta pannelli. Installazione al Pizzo del casotto per la stazione sismica, di un nuovo telaio porta pannelli, di una base di appoggio per la nuova stazione video e del cavidotto di collegamento tra la stazione ed il casotto (compreso pozzetto). Installazione ai Vancori della nuova telecamera termica con apposita custodia. (**Ditta Esterna, Pecora, Biale e Cristaldi o Lodato**).

➤ **V Giorno_23_10**

▪ **Attività Coa**

Completamento dell'installazione e verifica dei nuovi sistemi di acquisizione (un armadio rack, 3 pc, 1 switch monitor tastiera e mouse da rack, 2 switch di rete, 1 sistema da rack per riavvio da Bios dei 3 pc, 3 monitor Tv con staffe per parete e 3 monitor per pc con staffe per parete, 2 distributori video, 1 APC per il controllo dei pc, 3 Time Code compresi di ricevitore ed antenna GPS, due ricevitori per fibra ottica, 1 alimentatore 12 volt da rack compreso di batteria tampone, un sistema UPS per i 3 pc e l'altra strumentazione a 220 volt, cavi ed altro). Inizio assemblaggio delle due stazioni video del Pizzo (**Pecora, Prestifilippo, Ciancitto e Biale**).

▪ **Attività Pizzo**

Prosecuzione dei lavori per la realizzazione del casotto per la stazione sismica, del nuovo telaio porta pannelli, della base per la nuova stazione video e del cavidotto di collegamento tra la stazione ed il casotto (compreso pozzetto). (**Ditta Esterna e Cristaldi o Lodato**).

➤ **VI Giorno_24_10**

▪ **Attività Coa**

Ultimazione assemblaggio delle due stazioni video del Pizzo ed assemblaggio delle stazioni di quota 400 m s.l.m.. (**Ciancitto, Prestifilippo, Biale e Pecora**).



Protocollo Generale – E N. 0002074 Catania, 05/11/2010

▪ **Attività Pizzo**

Eventuale completamento dei lavori strutturali al Pizzo. (**Ditta Esterna, e Cristaldi o Lodato**).

➤ **VII Giorno_25_10**

▪ **Attività Punta Labronzo e COA**

Verifiche di ricezione dei segnali provenienti dal Pizzo ed eventuali settaggi degli apparati. (**Cristaldi o Lodato**).

▪ **Attività Pizzo**

Installazione stazione sismica ed installazione stazione video. (**Ditta Esterna, Pecora, Biale, Prestifilippo e Ciancitto**).

➤ **VIII Giorno_26_10**

▪ **Attività Pizzo**

Completamento installazione stazione sismica e installazione stazione video. (**Ditta Esterna, Pecora, Biale, Lodato, Prestifilippo e Ciancitto**).

➤ **IX Giorno_27_10**

▪ **Attività Quota 400 m s.l.m.**

Lavori strutturali (fissaggio e ancoraggio del nuovo palo, scavo e realizzazione del nuovo cavidotto di collegamento tra lo shelter ed il palo (compreso pozzetto stagno), ancoraggio al palo ad alla base della nuova custodia stagna contenente la strumentazione di controllo e di trasmissione, ...), rimozione della vecchia stazione video di quota 400 m s.l.m. ed inizio realizzazione della nuova stazione video. Saranno rimosse le due telecamere con le relative custodie stagne, i sistemi di trasmissione video a 2 Ghz e dati a 5 Ghz con le relative antenne ed il sistema di alimentazione a 12 volt. Sarà infine scelta l'ubicazione migliore per l'orientamento ed il posizionamento delle due nuove telecamere. (**Ditta Esterna, Pecora, Biale, Prestifilippo, Ciancitto, Lodato o Cristaldi**).

N.B. Per permettere di raggiungere il sito in sicurezza devono essere effettuate le verifiche alla ferrata ed ai cavi in acciaio di sostegno.

➤ **X Giorno_28_10**

▪ **Attività Punta labronzo e COA**

Verifiche di ricezione dei segnali provenienti da quota 400 m s.l.m. ed eventuali settaggi degli apparati. (**Cristaldi o Lodato**).



Protocollo Generale – E N. 0002074 Catania, 05/11/2010

▪ **Attività Quota 400 m s.l.m.**

Installazione stazione video di quota 400 m s.l.m.. In tale stazione saranno installate due telecamere brandeggiabili e remotabili (una termica ed una visibile) complete di custodie stagne e staffe di ancoraggio, i nuovi sistemi di controllo e di brandeggio, i nuovi sistemi di trasmissione video a 2 Ghz e dati a 5 Ghz con le rispettive antenne, il nuovo sistema di alimentazione. (**Pecora, Biale, Prestifilippo e Ciancitto**).

N.B. Per permettere di raggiungere il sito in sicurezza devono essere effettuate le verifiche alla ferrata ed ai cavi in acciaio di sostegno.

➤ **XI Giorno_29_10**

▪ **Attività Coa**

Verifica all'intero sistema, rimedio ad eventuali imprevisti e preparazione di tutta la strumentazione e dei materiali rimossi al Coa, al Pizzo, ai Vancori, a P. Labronzo ed a Quota 400 m s.l.m.. (**Ditta esterna e tutto il personale**).

➤ **XII Giorno_30_10**

Rientro a Catania con tutti i materiali rimossi. (**E. Pecora, E. Biale, F. Ciancitto, M. Prestifilippo, A. Cristaldi o L. Lodato con un fuoristrada ed un fiorino**).

N.B. La realizzazione del suddetto progetto e l'organizzazione dei lavori non tiene, per adesso, in considerazione l'ipotesi di ristrutturazione del sistema di trasmissione riguardante la fibra ottica che unisce attualmente P. Labronzo con il COA e che dovrebbe, da accenni verbali con Personale del DPC Nazionale, interessare in futuro anche le stazioni di quota 190 e 400 m.s.l.m..



Protocollo Generale – E N. 0002074 Catania, 05/11/2010

**TABELLA PROGRAMMAZIONE DI MASSIMA PER VOLI E ATTIVITA' STROMBOLI
Ottobre 2010**

Data	Partenza	Destinazione	Ritorno	N	Task	Personale
21/10/2010	Molo Vecchio	"Osservatorio dei Fiorentini"	NO	8	3	Solo Materiale
21/10/2010	COA	Pizzo		2	1	Pecora +2; Murè +2
21/10/2010	COA	Vancori		1	1	Solo Materiale
21/10/2010	Vancori	Molo Vecchio	NO	1	1	Solo materiale
21/10/2010	Pizzo	COA		1	1	3 persone
21/10/2010	COA	STR5	SI	2	2.2	Peluso+2
22/10/2010	COA	Pizzo		2	1	Pecora + 5 + materiale
22/10/2010	Molo Vecchio	Pizzo	NO	2	1	Solo materiale con rete
22/10/2010	COA	Pizzo	SI	1	5.3	3 persone + materiale
22/10/2010	COA	STRB in Hovering	SI	2	2.2	Peluso+2
22/10/2010	COA	Pizzo	COA	1	1+2.1	Murè ,Orazi +1
22/10/2010	COA	Pizzo	SI	1	5.1	Madonia+1
22/10/2010	Pizzo	Molo Vecchio	NO	1	1	Solo materiale
22/10/2010	Pizzo	COA	NO	3	1+5.1	Recupero personale
23/10/2010	COA	Pizzo	NO	1	1	Pecora +3 + materiale
23/10/2010	COA	Pizzo	NO	1	2.1	Orazi+1
23/10/2010	COA	STR8 in Hovering	NO	1	2.2	Peluso (3 persone e materiale)
23/10/2010	COA	P.ta Lena	NO	1	4	Pulvirenti + 2
23/10/2010	COA	P.ta Lena	NO	1	4	Solo materiale con cinghie
23/10/2010	Molo Vecchio	Pizzo	NO	4	1	Solo materiale con secchio per trasporto cemento
23/10/2010	P.ta Lena	Molo Vecchio	NO	2	4	Solo materiale – gancio
23/10/2010	STR8	COA	NO	1	2	2 persone
23/10/2010	Pizzo	COA	NO	1	2	3 persone
23/10/2010	Pizzo	COA	NO	1	1	4 persone + strumenti
23/10/2010	P.ta Lena	COA	NO	1	4	3 persone
24/10/2010	COA	Pizzo	NO	1	1	4 persone + materiale
24/10/2010	COA	STRD	NO	1	2	2 persone con batterie
24/10/2010	COA	Ginostra P. Bassa	NO	1	2	3 persone e materiale ingombrante
24/10/2010	COA	Timpone	NO	1	4	2 persone +materiale
24/10/2010	STRD	COA	NO	1	2	2 persone
24/10/2010	Ginostra	COA	NO	1	2	3 persone
24/10/2010	Pizzo	COA	NO	1	1	4 persone
24/10/2010	Timpone	COA	NO	1	4	2 persone e 60kg batterie esauste
25/10/2010	COA	Pizzo	NO	2	1	8 persone + bagaglio 60Kg
25/10/2010	Molo Vecchio	Pizzo	NO	2	1	Solo materiale con rete e cinghie
25/10/2010	COA	P.ta Lena	NO	1	2	3 persone + materiale
25/10/2010	COA	Ginostra P. Alta	NO	1	2	2 persone + materiale
25/10/2010	P.ta Lena	COA	NO	1	2	3 persone
25/10/2010	Pizzo	COA	NO	2	1	8 persone in tutto+ bagaglio 60Kg
25/10/2010	Ginostra P.Alta	COA	NO	1	2	2 persone + materiale
26/10/2010	COA	Pizzo	NO	2	1	8 persone + bagaglio 60Kg
26/10/2010	COA	Pizzo	NO	1	5.4	2 persone + bagaglio
26/10/2010	COA	Pizzo	NO	1	5.2	Liuzzo + 3
26/10/2010	COA	Pizzo	NO	1	5.2	Solo Materiale + rete
26/10/2010	Pizzo	Molo Vecchio	NO	1	1	Solo materiale con rete
26/10/2010	Pizzo	Molo Vecchio	NO	1	5.2	Solo Materiale + rete



Protocollo Generale – E N. 0002074 Catania, 05/11/2010

26/10/2010	Pizzo	COA	NO	2	1	8 persone + bagaglio 60Kg
27/10/2010	COA	Quota 400	NO	1	1	4 persone + bagaglio 60Kg
27/10/2010	COA	Quota 400	NO	1	1	Solo materiale – rete
27/10/2010	Molo Vecchio	Quota 400	NO	1	1	Solo materiale – secchio
27/10/2010	Quota 400	COA	NO	1	1	Solo materiale- rete
27/10/2010	Quota 400	COA	NO	1	1	4 persone + bagaglio 60Kg
03/11/2010	Oss. Fiorentini	Molo Vecchio	NO	4		Solo Materiale. Trasporto di 700 Kg di materiale a fine lavori con gancio e rete

DETTAGLI OPERATIVI

Tutti i task segnati in **rosso** sono da effettuarsi con il gancio baricentrico e la rete per il trasporto di materiale.

ATTIVITA'

21/10/2010

Task 1

A. Cristaldi o L. Lodato, F. Murè, M. Orazi (INGV OV) e 2 unità di personale ditta N&G.

Il primo giorno di lavori prevede lo smantellamento ai Vancori della vecchia stazione ripetitrice e l'installazione sul palo di detta località di una piccola scaletta in acciaio inox.

Il personale INGV (F. Murè + 2 INGV OV) si recheranno a piedi dal Pizzo ai Vancori per la rimozione del ponte wi-fi, attualmente in funzione, al fine di evitarne il danneggiamento durante le attività previste; **Resp Emilio Pecora.**

Saranno rimosse:

le tre parabole dei Vancori distrutte, complete di staffe di montaggio e regolazione in acciaio inox (2 da 120 cm di diametro ed una da 60 cm di diametro del peso complessivo di circa 100 Kg.);
un box vano strumentazione dei Vancori, cavi ed altro (peso complessivo 30 Kg circa)

- **2 voli Coa - Pizzo** con 3 unità di personale + unità di supporto e circa 80 Kg. di bagaglio a mano. Tre unità di personale INGV (F. Murè e 2 INGV OV) si recheranno a piedi dal Pizzo ai Vancori per la rimozione del ponte wi-fi attualmente in funzione, al fine di evitarne il danneggiamento durante le attività previste; due unità di personale della ditta N&G e un unità di personale INGV si recheranno a piedi ai Vancori per lo smantellamento della vecchia stazione ripetitrice.
- **1 volo Coa - Vancori con rete** per il trasporto di un piccolo gruppo elettrogeno, una saldatrice, la nuova custodia della telecamera termica per i Vancori, le parti della scaletta da assemblare e fissare al palo dei Vancori e strumenti di lavoro (circa 100 - 150 Kg);



Protocollo Generale – E N. 0002074 Catania, 05/11/2010

- **1 volo Vancori – Molo vecchio con rete** per il trasporto di strumenti di lavoro e di tutto il materiale dismesso (circa 180 Kg);
- **1 volo Pizzo - Coa** per il recupero delle 3 unità di personale e del materiale elettronico delicato dismesso, circa 60 Kg;

Installazione di stazione meteo in località Pizzo (piazzola elicottero) per upgrade rete Flames in sostituzione della precedente già rimossa in precedenza. Personale F. Murè G. Salerno, A. La Spina in continuità al Task 1

22/10/2010

Task 1

E. Pecora, E. Biale, A. Cristaldi o L. Lodato, F. Murè, M. Orazi, un unità di personale INGV OV e 2 unità di personale ditta N&G

Il secondo giorno di lavoro a Stromboli prevede:

- l'installazione ai Vancori di una nuova telecamera termica con apposita custodia ed il ripristino del ponte Wi-fi rimosso il giorno precedente;
- lo smantellamento al Pizzo Sopra la Fossa della vecchia stazione video, del casotto e del telaio porta pannelli;
- l'inizio dei lavori strutturali al Pizzo;

Saranno rimossi:

- Il vecchio casotto del Pizzo distrutto dall'attività esplosiva del 2003 (dimensioni 100x100x100 cm e peso di circa 100 Kg) con la strumentazione interna;
- il vecchio sistema di alimentazione del Pizzo distrutto (telaio porta pannelli con rete di protezione in acciaio inox, 3 pannelli ed alcune batterie (peso di circa 250 Kg);
- la vecchia stazione video del Pizzo comprendente una capretta in acciaio inox con pannello solare e batteria ed una custodia stagna di alloggiamento della telecamera IR (peso complessivo di 70 Kg circa);
- **2 voli Coa - Pizzo** con 3 unità di personale + unità di supporto e circa 80 Kg. di bagaglio a mano. E. Pecora, E. Biale, A. Cristaldi, F. Murè + due unità di personale INGV OV si recheranno a piedi dal Pizzo ai Vancori per il ripristino del ponte wi-fi rimosso il giorno precedente e per l'installazione della nuova telecamera termica;
- **1 volo Molo Vecchio - Pizzo con rete** per il trasporto del nuovo telaio porta pannelli (suddiviso in più parti da assemblare in loco), del cavidotto (una matassa di 40 - 50 m lineari di cavo Pn 16 da 40, un pozzetto, una matassa di 40 - 50 m lineari di cavo elettrico bipolare ed una matassa di 35 - 40 m lineari di cavo di segnale), della struttura del nuovo casotto (suddivisa in più parti da assemblare in loco), della base della stazione video in acciaio inox e dei sistemi di protezione contro le fulminazioni (2 pali e 2 pozzetti). (circa 500 - 550 Kg);
- **1 volo Coa - Pizzo con rete** per il trasporto di un piccolo gruppo elettrogeno, una saldatrice e strumenti di lavoro (circa 100 - 150 Kg);
- **1 volo Pizzo - Molo Vecchio** per il recupero di tutto il materiale dismesso (circa 400 -450 Kg);
- **3 voli Pizzo - Coa** per il recupero delle unità di personale e del materiale elettronico delicato dismesso, circa 60 Kg; **Task 1+ Task 5₁**.



Protocollo Generale – E N. 0002074 Catania, 05/11/2010

23/10/2010

Task 1

A. Cristaldi o L. Lodato, una unità di supporto e due unità della Ditta Esterna N&G

Il terzo giorno di lavoro a Stromboli prevede la prosecuzione dei lavori al Pizzo per la realizzazione del casotto per la stazione sismica, del nuovo telaio porta pannelli, della base per la nuova stazione video e del cavidotto di collegamento tra la stazione ed il casotto (compreso pozzetto).

- **1 volo Coa - Pizzo** con 3 unità di personale + unità di supporto e circa 40 Kg. di bagaglio a mano (zaini attrezzi, ..);
- **4 voli Molo Vecchio - Pizzo con secchi** per il trasporto del cemento già impastato necessario alla realizzazione delle opere strutturali e di altri strumenti e materiali di lavoro per l'installazione suddetta (circa 500 - 600 Kg);
- **1 volo di recupero Pizzo – COA** per il recupero del personale.

24/10/2010

Task 1

A. Cristaldi o L. Lodato, una unità di personale INGV Catania e due unità della Ditta Esterna N&G

Il quarto giorno di lavoro a Stromboli prevede la prosecuzione dei lavori al Pizzo per la realizzazione del casotto per la stazione sismica, del nuovo telaio porta pannelli, della base per la nuova stazione video e del cavidotto di collegamento tra la stazione ed il casotto (compreso pozzetto).

- **1 volo Coa - Pizzo** con 4 unità di personale + unità di supporto e circa 60 Kg. di bagaglio a mano;
- **1 volo Pizzo - Coa** per il recupero delle unità di personale.

25/10/2010

Task 1

E. Pecora, E. Biale, A. Cristaldi o L. Lodato, M. Prestifilippo, F. Ciancitto, due unità di personale INGV Catania e due unità della Ditta Esterna N&G.

Il quinto giorno di lavoro a Stromboli prevede l'installazione al Pizzo della stazione sismica e l'installazione della stazione video.

- **1 volo Coa - Pizzo** con 5 unità di personale e circa 60 Kg. di bagaglio a mano;
- **1 volo Coa - Pizzo** con 4 unità di personale + unità di supporto e circa 60 Kg. di bagaglio a mano tra cui strumentazione elettronica delicata;
- **1 volo Coa - Pizzo con cinghie** per il trasporto del telaio della stazione video completo di strumentazione (circa 300 -350 Kg.);
- **1 volo Coa - Pizzo con rete** per il trasporto (con pallet) di 4 pannelli solari da 130 W, 4 batterie da 120 Ah, della strumentazione per la realizzazione della stazione sismica ed infrasonica e della strumentazione necessaria all'installazione (circa 300 – 350 Kg.);
- **2 voli Pizzo - Coa** per il recupero delle unità di personale più strumenti e attrezzi.



Protocollo Generale – E N. 0002074 Catania, 05/11/2010

26/10/2010

Task 1

E. Pecora, E. Biale, A. Cristaldi o L. Lodato, M. Prestifilippo, Ciancitto, due unità di personale INGV Catania e due unità della Ditta Esterna N&G

Il sesto giorno di lavoro a Stromboli prevede il completamento dell'installazione della stazione sismica e della stazione video del Pizzo.

- **1 volo Coa - Pizzo** con 5 unità di personale e circa 60 Kg. di bagaglio a mano;
- **1 volo Coa - Pizzo** con 4 unità di personale + unità di supporto e circa 60 Kg. di bagaglio a mano;
- **1 volo Pizzo - Molo Vecchio** per il recupero di tutto il materiale utilizzato per l'installazione (circa 200 -250 Kg);
- **2 voli Pizzo - Coa** per il recupero delle 9 unità di personale e della strumentazione utilizzata per le installazioni previste (circa 100 Kg).

27/10/2010

Task 1

E. Pecora, E. Biale, A. Cristaldi o L. Lodato, M. Prestifilippo, Ciancitto, Cristaldi e due unità della Ditta Esterna N&G

Il settimo giorno di lavoro a Stromboli prevede la realizzazione, a Quota 400 s.l.m., delle opere strutturali che comprendono:

- il fissaggio e l'ancoraggio del nuovo palo,
- lo scavo e la realizzazione del nuovo cavidotto di collegamento tra lo shelter ed il palo (compreso pozzetto stagno),
- l'ancoraggio al palo e ad una base, realizzata ad hoc, della nuova custodia stagna contenente la strumentazione di controllo e di trasmissione
- la realizzazione del sistema di protezione contro le fulminazioni (palo e pozzetto).

Sarà inoltre effettuata la rimozione della vecchia stazione video di quota 400 m s.l.m.. Saranno rimosse le due telecamere con le relative custodie stagne, i sistemi di trasmissione video a 2 Ghz e dati a 5 Ghz con le relative antenne ed il sistema di alimentazione a 12 volt.

Sarà infine scelta l'ubicazione migliore per l'orientamento ed il posizionamento delle due nuove telecamere.

- **1 volo Coa – Quota 400 m s.l.m.** con 4 unità di personale e circa 60 Kg. di bagaglio a mano;
- **1 volo Coa - Quota 400 m s.l.m. con rete** per il trasporto (con pallet) di un palo in acciaio inox, di due valigioni Explorer contenenti strumentazione elettronica, del cavidotto (matassa di 50 - 60 m lineari di cavo Pn 16 da 40, del pozzetto e della matassa di 70 - 80 m lineari di cavo elettrico bipolare, di un piccolo UPS, di un alimentatore per tensioni 12 VDC, di un trasformatore 220 – 24 VAC e del sistema di protezione contro le fulminazioni (palo e pozzetto).
- **1 volo Molo Vecchio - Quota 400 m s.l.m. con un secchio** per il trasporto del cemento già impastato, necessario alla realizzazione delle opere strutturali, e di altri strumenti e materiali di lavoro per l'installazione suddetta (circa 100 - 150 Kg);



Protocollo Generale – E N. 0002074 Catania, 05/11/2010

- **1 volo Quota 400 m s.l.m. - Coa con rete** per il recupero degli attrezzi e dei materiali utilizzati per l'installazione suddetta e di un valigione Explorer contenente strumentazione elettronica (circa 100 - 150 Kg);
- **1 volo Quota 400 m s.l.m. – Coa** per il recupero personale e materiale elettronico delicato.