

Mesure en continu de la teneur en sodium des eaux de drainage au moyen d'un dispositif d'enregistrement automatique et d'une électrode spécifique

Jean-Yves LOYER (1), Roger ZOGBI (2)

(1) *Pédologue O.R.S.T.O.M., Centre O.R.S.T.O.M. de Dakar-Hann, B.P. 1386, Dakar (Sénégal)*

(2) *Technicien O.R.S.T.O.M., même adresse*

RÉSUMÉ

Un dispositif de mesure et d'enregistrement automatique de la teneur en sodium, utilisant une électrode spécifique et une alimentation solaire, a été mis au point. Installé sur un périmètre rizicole de la vallée du fleuve Sénégal, il a suivi en continu pendant 4 mois, l'évolution de la quantité de sodium évacuée par les eaux de drainage, en relation avec les différentes phases de l'irrigation. Un bilan sur l'ensemble du périmètre irrigué a pu être établi.

MOTS-CLÉS : Électrode spécifique — Sodium — Salinité — Drainage — Enregistrement automatique — Sénégal.

SUMMARY

THE CONTINUOUS MEASUREMENT OF THE NA-CONTENT OF DRAINAGE WATER UTILISING
AN AUTOMATIC REGISTRATION SET AND A SPECIFIC ELECTRODE

An automatic measurement and registration plan of water sodium content, equipped with an ion specific electrode and a solar energy supply, was set up. Installed at a paddy rice irrigation perimeter in the Senegal river valley, it followed permanently during four months the concentration of sodium in the water that had drained the paddy fields in relation with the different irrigation periods. A Na-balance of the whole irrigated area could have been established.

KEY-WORDS : Specific electrode — Sodium — Salinity — Drainage — Automatic registration — Senegal.

1. INTRODUCTION

Dans le Delta du Fleuve Sénégal, en domaine salé, la riziculture se pratique par submersion permanente pendant la saison des pluies. L'eau pluviale en quantité très insuffisante est complétée par un pompage d'eau du Fleuve, douce à cette période de l'année. Le caractère particulier de cette irrigation est d'être pratiquée sans drainage de profondeur. Les eaux excédentaires (vidange des parcelles et eaux de remontée de nappe) étant éliminées par un réseau de drains à ciel ouvert aboutissant à une station d'exhaure qui évacue ces eaux hors

du périmètre par pompage. Il nous a paru important de déterminer l'incidence de cette pratique de l'irrigation sur l'évolution de la salinité des eaux et des sols en particulier en mesurant la quantité de sodium exportée du périmètre par les eaux drainées.

Nous disposons pour ce faire d'un appareillage de mesure et d'enregistrement automatique de certains paramètres physico-chimiques du sol mis au point précédemment (LOYER J.-Y., SUSINI J., 1978; LOYER J.-Y. et ZOGBI R., 1980), puis testé sur micro-parcelles expérimentales pendant quatre mois (LOYER J.-Y., JACQ V. A., REYNAUD P. A.,

1982). Le fonctionnement de cet ensemble automatique ayant été jugé satisfaisant à tous les niveaux de la chaîne de mesure, nous avons pu mettre en place cette application au champ, en vraie grandeur. L'essai a été conduit sur un drain principal d'évacuation de périmètre irrigué de la vallée du Fleuve Sénégal, dont c'était la première année de mise en culture (station Noar — vallée du Lampsar), dans le but de suivre en continu la quantité de sodium évacuée par les eaux drainées pendant toute une saison rizicole (107 jours). La chaîne de mesure utilisée est du même type que celle mise au point précédemment, mais simplifiée puisqu'elle ne comporte qu'un seul capteur au lieu de douze. Une amélioration a en outre été apportée au niveau de l'alimentation grâce à l'utilisation de générateurs solaires.

2. LE DISPOSITIF DE MESURE

Les différents éléments de la chaîne de mesure utilisée sont les suivants :

— un capteur constitué par une électrode spécifique à boule de verre sensible aux ions sodium (Radiometer G 502 Na). Elle est montée à l'extrémité d'une canne de résine de 120 cm et prolongée par un câble blindé protégé par un tube cristal jusqu'à l'entrée de l'amplificateur;

— une électrode de référence au Calomel, plongeant dans un réservoir de KCl saturé d'où part une liaison faite d'un tube cristal, terminée par un embout de verre effilé; le contact avec le milieu est réalisé par une fine mèche d'amiante;

— un amplificateur Télédyne Phylbrick 1035 à très forte impédance d'entrée ($10^{13} \Omega$), dont l'alimentation est stabilisée par un bloc Télédyne 2301. Par rapport au montage précédent, la réduction du nombre des capteurs permet de supprimer le programmeur source d'interférences gênantes;

— un lecteur enregistreur galvanométrique miniature Esterline Angus, modèle Minigraph;

— l'alimentation électrique de l'ensemble est réalisée par deux générateurs solaires RTC de type BPX47 de 37 cm sur 41 cm de dimensions, fonctionnant en chargeur de batterie vis-à-vis d'un accumulateur de 12 volts placé en relais. L'énergie journalière fournie par ces panneaux est de l'ordre de 2 ampères par 24 heures, ce qui est largement supérieur à la consommation de la centrale pour le temps de fonctionnement prévu. Le branchement est simple, quatre diodes (1N 4004) empêchant un courant de retour (fig. 1). Le circuit électronique ayant sa propre alimentation stabilisée, les fluctuations de charge-décharge de l'accumulateur sont sans effet et une régulation de charge n'est plus nécessaire dans ce montage.

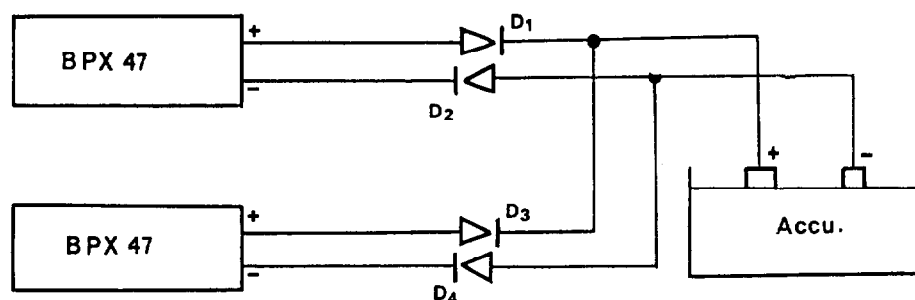


FIG. 1. — Schéma du circuit d'alimentation

3. FONCTIONNEMENT

Cet ensemble de mesure a été installé à la station d'exhaure de la SAED à Noar dans le delta du Fleuve Sénégal, où aboutit le drain principal d'évacuation des eaux d'un périmètre de 596 hectares mis en culture pour la première année et comprenant quatre cuvettes en rive gauche du Lampsar (Tilène, Pont-Gendarme, N'Gomène, N'Diaye). Le couple de capteurs protégé par un tube PCV crépiné à la

base, plonge dans l'eau du drain à l'amont de la station. L'ensemble amplificateur, enregistreur et accumulateur est abrité dans une guérite; un commutateur marche-arrêt, accessible de l'extérieur commande la mise en marche de la station. Les panneaux solaires sont installés sur un support métallique à trois mètres de hauteur, l'inclinaison des panneaux étant réglable. La déclinaison du soleil variant de $+2$ à -20 degrés dans la période considérée, nous avons donné aux panneaux une



PHOTO 1. — Vue d'ensemble de la Station d'exhaure de Noar : Le drain principal, la Station de pompage et à gauche le dispositif de mesure

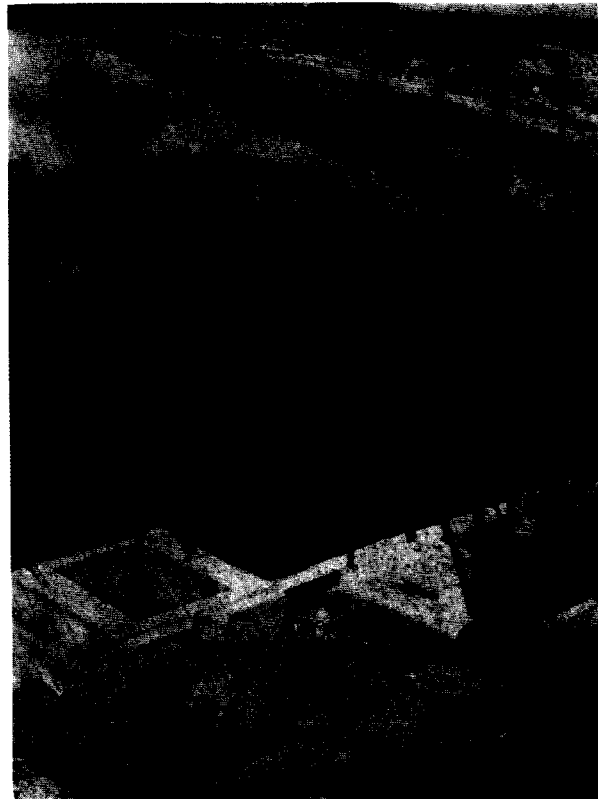


PHOTO 2. — Vue de détail : la guerite et les deux générateurs solaires

inclinaison fixe de -15° par rapport à l'horizon pendant toute la période de mesure (photo 2).

La station d'exhaure est équipée de quatre pompes électriques permettant l'évacuation des eaux du drain vers une dépression naturelle. Le pompage est discontinu : lorsque l'eau dans le drain atteint un certain niveau, l'observateur de la station commande la mise en route des pompes qui marchent plusieurs heures par jour suivant la quantité d'eau à évacuer. Il actionne simultanément le commutateur du dispositif de mesure. Le volume d'eau évacué, enregistré pour chaque pompe sur un compteur, est noté en début et en fin de chaque cycle de pompage par l'observateur. Les mesures ont été effectuées pendant toute la saison rizicole du 3 septembre au 20 décembre 1980. Des prélèvements d'eau ont été faits régulièrement dans le drain afin de contrôler les données enregistrées par des mesures classiques au laboratoire.

4. INFLUENCE DE DIVERS FACTEURS SUR LA RÉPONSE DE L'ÉLECTRODE SPÉCIFIQUE

Le fait d'effectuer des mesures en continu et « in situ » avec une électrode spécifique pose un certain nombre de problèmes par rapport à des mesures de laboratoire. L'électrode se trouve en effet plongée en permanence dans un milieu dont on ne contrôle pas tous les éléments (pH, Température, Force ionique, Complexations d'ions...).

L'étalonnage de l'électrode a été fait au laboratoire directement par la centrale de mesure, avec du chlorure de sodium dissous, d'une part dans de l'eau distillée, d'autre part dans de l'eau en provenance du Fleuve. Les deux courbes ont confondues. La courbe d'étalonnage (fig. 2) est pratiquement linéaire dans le domaine de concentration testé 10^{-4} à 1 M.

$$\log G = 3,91x + 0,084.$$

$$r = 0,9979.$$

La courbe, refaite en fin d'expérimentation, soit après 4 mois de séjour dans l'eau du drain, n'a montré aucune différence par rapport à la courbe initiale, ceci malgré l'aspect noirâtre de la partie sensible de l'électrode à sa sortie de l'eau. La seule différence porte sur une inertie de réponse plus grande, de l'ordre de 3 minutes pour obtenir la mise en équilibre.

Il est certain que la mesure effectuée dans un milieu de force ionique plus grande, tel que l'eau de drainage, apporte une légère sous-estimation de la quantité réelle de sodium présent dans la solution. D'un autre côté la sensibilité de l'électrode à d'autres cations présents en plus ou moins grande quantité (K^+ ou Mg^{++}) apporte aussi une légère surestimation

de la mesure en Na^+ . La formation de paires d'ions par complexation du sodium est sans doute le facteur le plus important de sous-estimation du sodium total réellement présent dans l'eau de drainage. Des mesures de laboratoire ont montré que l'erreur pouvait atteindre 5 à 10 % (LOYER, PAYCHENG, 1980).

La température dans l'eau du drain n'a pas montré de grandes variations restant pratiquement constante pendant le cycle cultural ($25^\circ C \pm 2^\circ C$), et son influence est minime sur la réponse de l'électrode.

le pH : les limites du fabricant concernant la gamme de pH dans laquelle la réponse de l'électrode est linéaire est : $pH > pNa + 3$. Le pH a été mesuré au laboratoire sur les 133 échantillons prélevés pour le contrôle; ces données analysées ont fourni les résultats suivants :

moyenne.....	6.44
écart-type.....	1.18
variance.....	1.28

Les quelques mesures extrêmes, de l'ordre de 4, sont sans doute dues à des phénomènes d'acidification après prélèvement, elles ont été négligées.

La gamme de concentration mesurée pour le sodium s'étend de 10 à 100 mé/l soit de $pNa2$ à $pNa1$. Nous avons donc considéré les conditions de pH bonnes pour la réponse de l'électrode.

Sur le plan de la comparaison des enregistrements aux mesures de sodium obtenues au spectrophotomètre, les données montrent le plus souvent une grande similitude; les faibles différences observées sur quelques mesures sont difficilement interprétables.

5. RÉSULTATS

Dans le delta du Fleuve Sénégal, en domaine plus ou moins salé, la riziculture se pratique de la façon suivante : l'eau pompée dans un défluent du Fleuve, est amenée dans chaque parcelle par des canaux portés. L'irrigation débute à l'arrivée de la crue (août, septembre) et après le retrait de la langue salée qui envahit le lit majeur à chaque période d'étiage. Cette eau d'irrigation est donc peu chargée et de bonne qualité (tabl. I).

Sur les parcelles salées, les agriculteurs pratiquent une pré-irrigation en submergeant le sol pendant quelques jours afin d'en dessaler une couche superficielle, le riz étant très sensible au sel au stade de germination. L'eau est ensuite vidangée des parcelles dans les drains et le riz semé en prégermé. La submersion est ensuite rétablie de façon permanente pendant tout le cycle cultural jusqu'au stade de

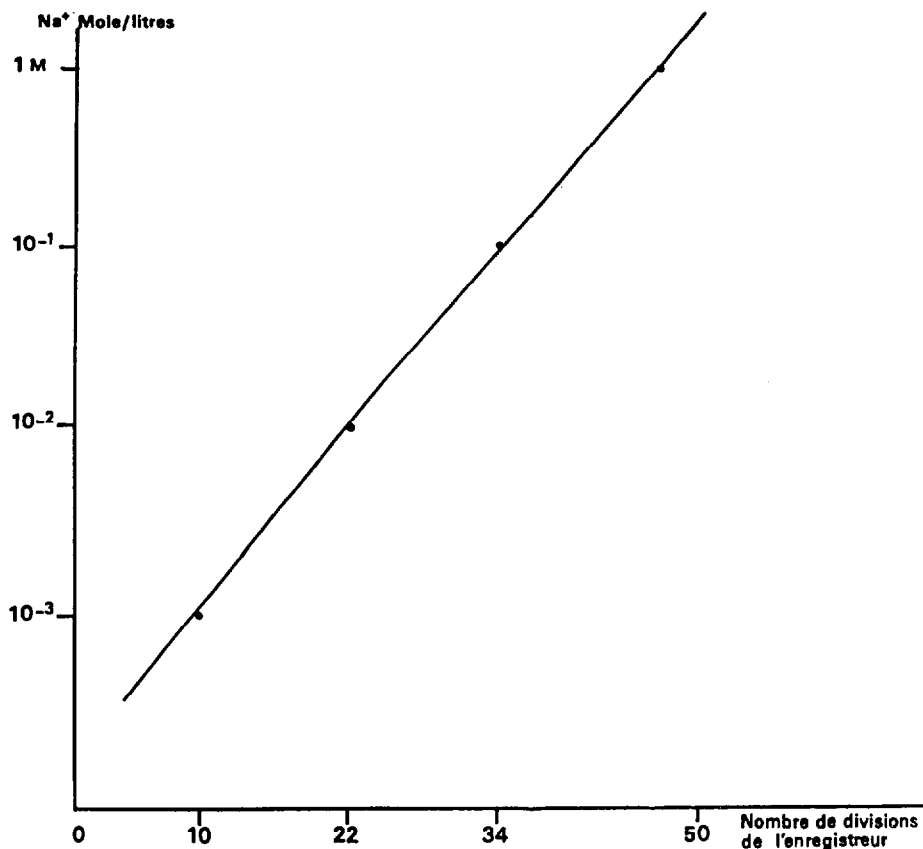


FIG. 2. — Courbe d'étalonnage de l'électrode Sodium

TABLEAU I

Composition moyenne de l'eau d'irrigation (en mé/l)

Conductivité en mmhos/cm.....	pH	Na ⁺	Ca ⁺⁺	Mg ⁺⁺	K ⁺	Σ ⁺	Cl ⁻	SO ₄ ⁼	HCO ₃ ⁻	Σ ⁻
0,180.....	7,6	0,67	0,39	0,30	0,10	1,46	0,88	0,38	0,32	1,58
Pourcentages.....		45,9	26,7	20,5	6,8	100	55,7	24,0	20,3	100

maturation où toutes les parcelles sont vidangées, le riz devant mûrir à sec.

La quantité de sodium évacuée à chaque instant a été enregistrée par la station de mesure pendant toute la durée des pompages entre le 3 septembre et le 20 décembre 1980, soit pendant 107 jours.

Les résultats ont été exprimés en concentration; la configuration de l'ion sodium possédant une charge électrique élevée et présentant une ionisation forte,

permet d'assimiler les mesures d'activité à celles de concentration.

5.1. Sur le plan qualitatif

Les variations de la composition en sodium des eaux évacuées sont généralement de faible amplitude à l'échelle de la journée ce qui a permis de ramener les mesures continues à des moyennes journalières.

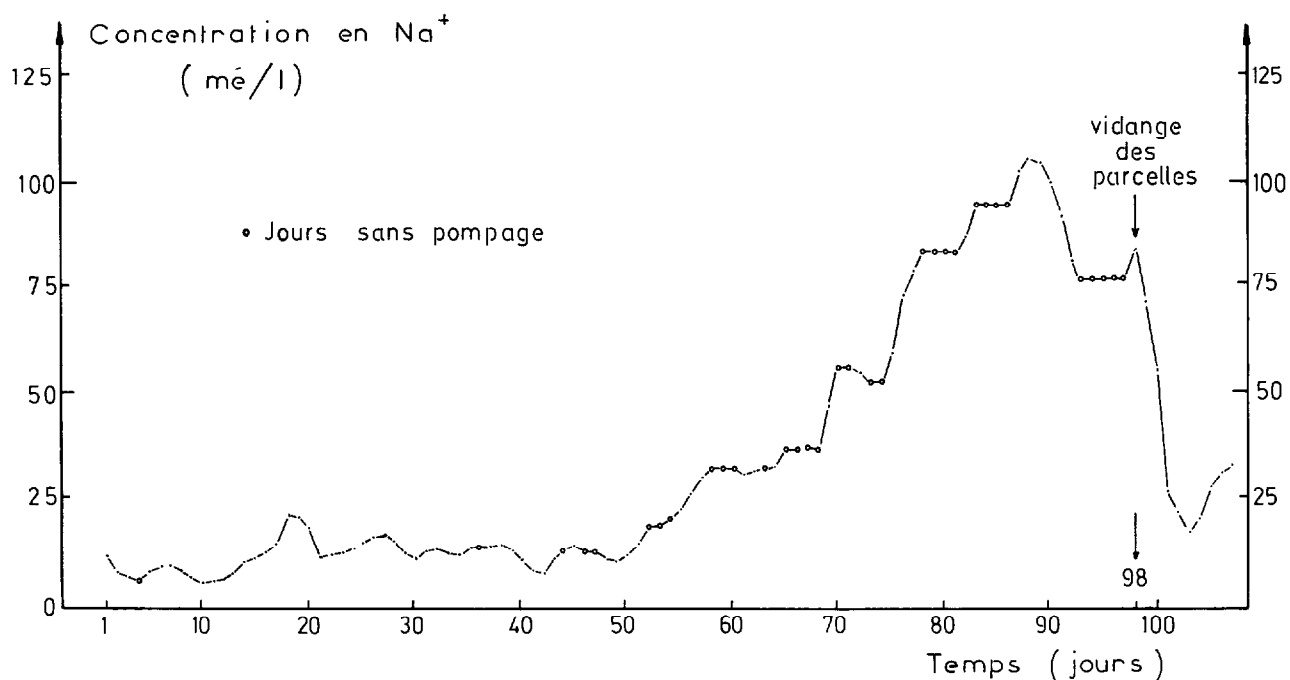


FIG. 3. — Courbe d'évolution de la concentration en sodium dans les eaux évacuées pendant le cycle de riziculture (Na^+ exprimé par la moyenne glissante d'ordre 3 jours)

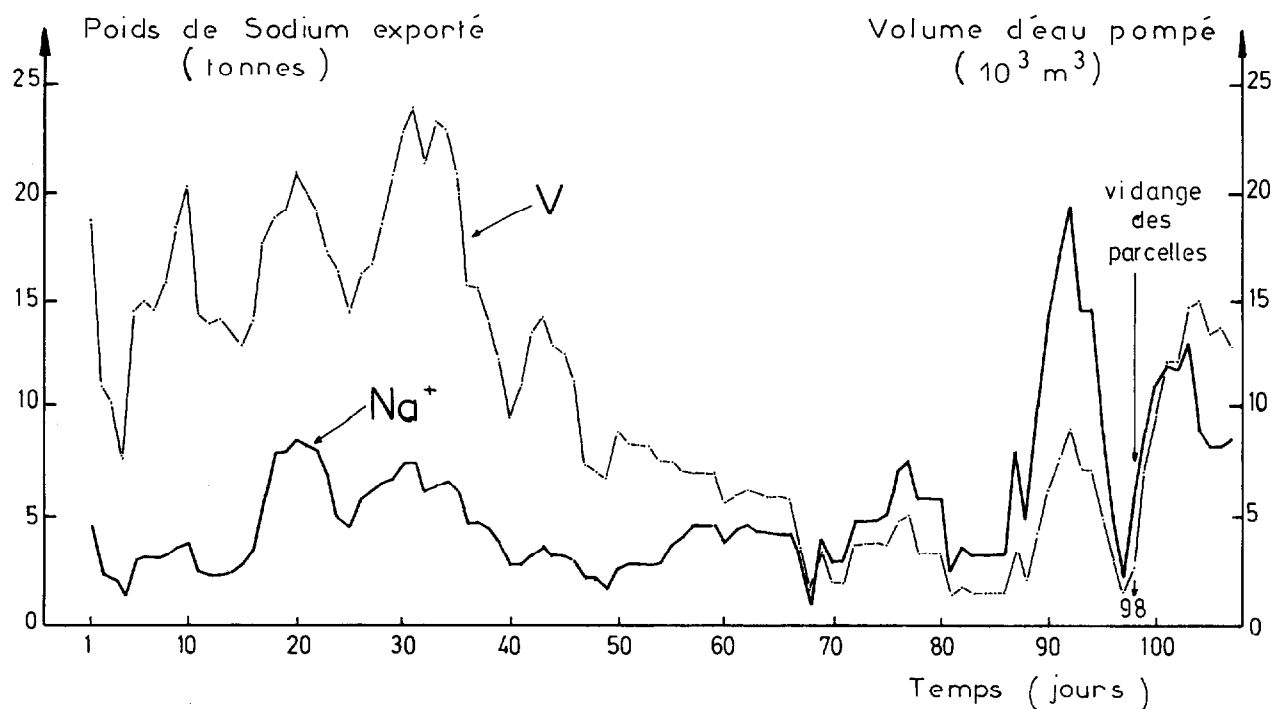


FIG. 4. — Courbe d'évolution de la quantité de sodium exportée et du volume d'eau pompé pendant le cycle de riziculture (exprimés par les moyennes glissantes d'ordre 6 jours)

La courbe d'évolution de la concentration en sodium a été tracée avec les moyennes mobiles calculées à partir des trois dernières valeurs de la série des concentrations journalières (moyenne glissante d'ordre 3), ceci afin d'éviter les « blancs » dans la courbe représentative, dus à des jours sans pompage. La courbe montre les trois phases principales suivantes (fig. 3) :

— du 1^{er} au 50^e jour la concentration des eaux en sodium est faible, de l'ordre de 10 mé/l avec une pointe à 22 mé/l les 19^e et 20^e jours. Ces eaux correspondent aux eaux de vidange des parcelles après la préirrigation et aussi à des accidents d'irrigation (trop-plein ou rupture de canaux). Le pic à 22 mé/l enregistré le 20^e jour se manifeste à la suite d'un pic dans le volume d'eau pompé, 21.10^3 m^3 (fig. 4) qui a considérablement abaissé le niveau d'eau dans le drain principal et sans doute provoqué un afflux d'eaux de soutirage latéral plus chargées;

— du 51^e au 98^e jour, la concentration en sodium augmente régulièrement de 10 jusqu'à 100 mé/l.

Ceci est probablement à attribuer à la contamination des eaux d'irrigation percolant verticalement et latéralement à travers les sols et lessivant une partie des sels. Ceci est confirmé par des mesures de conductivité effectuées avant et après riziculture sur différentes parcelles et qui ont montré un dessalement des 50 cm superficiels de sol (LE BRUSQ-LOYER, 1982). Parallèlement, la remontée progressive des nappes salées (constatée dans les 16 piézomètres du périmètre Lampsar) permet leur évacuation par les drains en mélange avec les eaux superficielles;

— à partir du 99^e jour, la concentration en sodium chute brutalement de 90 à 25 mé/l en une semaine. Ceci correspond à la vidange de l'eau des parcelles opérée en fin de cycle au stade de maturation du riz. A noter que la teneur finale en sodium des eaux évacuées reste supérieure à la teneur initiale enregistrée en début de cycle (25 mé/l contre 10 mé/l).

Les eaux évacuées à la station d'exhaure au cours du cycle de culture sont à tous moments plus chargées en sodium que les eaux d'irrigation (tabl. II) :

TABLEAU II

Composition moyenne des eaux drainées à Noar

	Na ⁺	Mg ⁺⁺	Ca ⁺⁺	K ⁺	Σ ⁺	Cl ⁻	SO ₄ ⁼	HCO ₃ ⁻	Σ ⁻
mé/l.....	23,7	8,1	4,3	0,5	36,6	33,4	2,6	0,32	36,3
%.....	65	12	12	1	100	92	7	1	100

23,7 mé/l en moyenne contre 0,67 mé/l, avec des valeurs extrêmes de 7,5 mé/l et 109,6 mé/l. Au cours du cycle, elles se chargent progressivement en sodium par lessivage des sels les plus solubles du sol et contamination par les nappes. En effet, du point de vue des teneurs relatives par rapport aux autres cations (mesurés au laboratoire), on note un très net enrichissement en sodium dans les eaux drainées par rapport aux eaux d'irrigation (65 % contre 27 %) (tabl. I et II).

Ce sodium est en grande partie sous forme de chlorure qui représente 92 % des anions dans les eaux évacuées (eaux nettement chlorurées) contre 56 % dans les eaux du Lampsar (eaux chloruro-sulfatées) utilisées pour l'irrigation.

5.2. Sur le plan quantitatif

Connaissant le temps de marche (682 heures), et le débit estimé avec un rabattement de 25 % (soit 450 l/sec), des 4 pompes de la station d'exhaure,

il a été possible de calculer d'une part, la quantité d'eau pompée, et, d'autre part, à partir des enregistrements de la station de mesure, la quantité de sodium exportée à chaque instant (fig. 4) :

1 109 084 m³ d'eau ont été évacués correspondant à une exportation totale de 604,6 tonnes de sodium.

— La courbe montre que les volumes pompés sont les plus importants pendant la première moitié du cycle avec plusieurs pointes journalières de l'ordre de 20.16^6 m^3 auxquelles correspondent par ailleurs des pics dans la quantité de sodium évacuée. Seul le pic enregistré le 20^e jour correspond à une nette augmentation de la concentration des eaux en sodium qui atteint 37 mé/l; les autres pics étant uniquement dus aux grandes quantités d'eau pompées (10^e et 31^e jours), sans augmentation de la concentration elle-même.

— Dans la seconde partie du cycle les quantités d'eau pompées sont faibles, de l'ordre de 3 à 5.10^6 m^3

jour et les quantités de sodium plus importantes sont liées à la forte augmentation de la concentration; les quantités évacuées ont atteint 35 tonnes/jour le 91^e jour pour une concentration de 100 mé/l.

— En fin de cycle, le volume d'eau drainé augmente en relation avec la vidange des parcelles. Parallèlement la quantité de sodium drainée remonte sans rapport avec la concentration qui elle, chute brutalement.

6. TENTATIVE DE BILAN

Le bilan du sodium sur l'ensemble du périmètre (tabl. III), au cours de la campagne 1980 apparaît nettement favorable puisque 604,6 tonnes ont été

évacuées à la station d'exhaure de Noar, soit 1 014 kg par hectare alors que les 6 111 645 m³ d'eau d'irrigation n'ont apporté que 94,2 tonnes de sodium sur les 596 hectares cultivés, soit 158 kg par hectare. On peut donc estimer en première approximation que la première année de riziculture a éliminé des sols en moyenne 856 kg de sodium par hectare. Si on se réfère à l'étude de cartographie pédologique réalisée sur les 4 cuvettes concernées (LE BRUSQ, 1980), il s'avère que 70 % de leur superficie est constituée de sols salés (conductivité de l'Extrait 1/5 > 1 mmhos/cm), ce qui représente 417 ha sur les 596 cultivés. Ce bilan, rapporté aux seuls sols salés du périmètre, porterait à 1 223 kg la quantité de sodium éliminé par hectare de sol.

TABLEAU III

Bilan de l'eau et du sodium pour le cycle de riziculture (107 jours) sur l'ensemble du périmètre (596 ha)

	Volume d'eau		Poids de sodium	
	Total en m ³ sur 596 ha	en m ³ /ha	Total en tonnes sur 596 ha	en kg/ha
Apports par pompage.....	+ 6 111 645	+ 10 254	+ 94,2	+ 158
Apports par précipitation.....	+ 268 200	+ 450	—	—
Évaporation (Bac).....	— 4 291 200	— 7 200	—	—
Exhaure par pompage.....	— 1 109 084	— 1 860	— 604,6	— 1 014
Bilan pour l'ensemble du périmètre.....	+ 979 561	+ 1 644	— 510,4	— 856

Par ailleurs, les résultats de la campagne de mesure effectuée avant et après la saison rizicole de 1980 ont montré (LE BRUSQ-LOYER, 1982) que, en raison de la remontée des nappes, seuls les 50 premiers centimètres de ces sols avaient été dessalés par la riziculture sans drainage profond. Sachant que la teneur moyenne en sodium de ces sols salés est de 223 mg pour 100 g (9,7 mé/100 g) et que nous avons mesuré un dessalement de 60 %, 133 mg de sodium pour 100 g (5,7 mé/100 g) auraient été lessivés du sol, soit 1 kg par m², et 10 tonnes de sodium par hectare sur une tranche de 50 cm de sol.

Globalement, le bilan d'évacuation du sodium n'apparaît donc pas aussi favorable qu'à première vue puisque 1 167 kg de sodium par hectare seulement sont éliminés des sols et évacués hors du périmètre, alors que 10 tonnes de sodium par hectare ont été lessivés des 50 premiers cm de sol par la

riziculture. Ce sodium principalement sous forme de chlorure, ressalera la partie superficielle de ces sols qui, en dehors de la riziculture, sont soumis à 8 mois de saison sèche et chaude à forte évaporation.

7. CONCLUSION

Compte tenu d'une part du degré de salinité initial de la majorité des sols, d'autre part de la mauvaise qualité des eaux de nappes et de leur remontée sous l'effet de la riziculture, l'amélioration et la conservation des sols de la vallée du Lampsar ne pourront être obtenues sous aménagement secondaire sans drainage profond, et, avec une seule campagne rizicole par an, que par une gestion adéquate des eaux drainées :

— Approfondissement du réseau jusqu'au sable sous-jacent et entretien régulier des drains.

— Élimination par un pompage efficace de toutes les eaux drainées pour rabattre le niveau des nappes.

— Aménagement de la partie aval de la station d'exhaure, destinée à conduire les eaux éliminées dans des dépressions naturelles endoréiques stériles et éloignées du périmètre.

Faute de quoi, non seulement les sels remis en mouvement par l'irrigation intensive seront recyclés, mais encore des effets d'alcalisation secondaires risquent de provoquer à moyen terme la détérioration physique puis la stérilisation de ces terres.

REMERCIEMENTS

Les précieux renseignements concernant les caractéristiques des pompes, les superficies cultivées et les différents épisodes culturaux nous ont été communiqués par M. DIALLO Mohamed Aly, Chef de la cellule pédologique de la SAED et MM. SY Ibrahima et FALL Arouna, Responsables des stations de pompages ; nous les en remercions vivement.

*Manuscrit reçu au Service des Éditions de l'O.R.S.T.O.M.
le 13 juillet 1983*

BIBLIOGRAPHIE

- LE BRUSQ (J.-Y.), 1980. — Étude pédologique des cuvettes de la Vallée du Lampsar. O.R.S.T.O.M./Dakar, *multigr.*
- LE BRUSQ (J.-Y.), LOYER (J.-Y.), 1982. — Évolution de la salinité des sols et des eaux en relation avec la riziculture submergée dans le Delta du Fleuve Sénégal (Résultats de la campagne 1980/1981). O.R.S.T.O.M./Dakar, *multigr.*
- LOYER (J.-Y.), SUSINI (J.), 1978. — Réalisation et utilisation d'un ensemble automatique pour la mesure en continu et « in situ » du pH, du Eh et du pNa du sol. *Cah. O.R.S.T.O.M., sér. Pédol.*, vol. XVI, n° 4 : 425-437.
- LOYER (J.-Y.), ZOGBI (R.), 1980. — Réalisation d'une centrale de mesure et d'enregistrement automatique de certains paramètres du sol. O.R.S.T.O.M./Dakar, *multigr.*
- LOYER (J.-Y.), PAYCHENG (C.), 1980. — Étude expérimentale sur l'emploi d'électrodes spécifiques pour la détermination du sodium dans les extraits de sols et directement dans les sols. O.R.S.T.O.M./Dakar, *multigr.*
- LOYER (J.-Y.), JACQ (V. A.), REYNAUD (P. A.), 1982. — Variations physico-chimiques dans un sol de rizière inondée et évolutions de la biomasse algale et des populations microbiennes du cycle du soufre. *Cah. O.R.S.T.O.M., sér. Biol.*, n° 45, 1982 : 53-72.
- RADIOMETER. — Instructions for G 502 Na sodium selectrode Copenhagen.