



The method of casting of hypereutectic silumin excluding liquidation of the silicon crystals is presented.

Е. И. МАРУКОВИЧ, В. Ю. СТЕЦЕНКО, ИТМ НАН Беларуси

УДК 669.715

ПОЛУЧЕНИЕ ОТЛИВОК ИЗ ЗАЭВТЕКТИЧЕСКОГО СИЛУМИНА МЕТОДОМ ЛИТЬЯ ЗАКАЛОЧНЫМ ЗАТВЕРДЕВАНИЕМ

Один из наиболее перспективных материалов для деталей машиностроения — заэвтектический силумин. В настоящее время его применение сдерживается значительной ликвацией относительно крупных кристаллов первичного кремния в отливках [1,2]. Известно, что основными факторами, уменьшающими этот негативный процесс, являются модифицирование лигатурами (модификаторами) и увеличение скорости кристаллизации заготовок. При литье поршневых заэвтектических силуминов в кокиль с помощью модификаторов кристаллы первичного кремния измельчаются до размеров 4050 мкм, а кристаллы эвтектического кремния — до 6–10 мкм [2]. При увеличении скорости кристаллизации, используя непрерывное горизонтальное литье, удалось уменьшить частицы первичного кремния до 20–40 мкм, а эвтектического — до 4–6 мкм [3]. Причем было установлено, что когда размер кристаллов первичного кремния превышал 25 мкм, в слитке отмечалось неравномерное распределение первичной фазы. Поэтому для решения проблемы ликвации первичного кремния в заэвтектических силуминах необходимо существенно повысить скорость кристаллизации отливки. Для этой цели в ИТМ НАН Беларуси разработан способ получения заготовок методом литья закалочным затвердеванием. Его суть заключается в следующем:

- расплав с помощью заливочного устройства 1 заполняют стационарную 2 и подвижную 3 литейные формы, которые установлены на металлической плитке 4 (рис. 1, а);

- после достижения заданного уровня жидкий металл выдерживается для формирования начальной корки 5 толщиной 3–10 мм (рис. 1, б);

- с помощью подвижной литейной формы 3 происходит извлечение отливки 6 и ее охлаждение в закалочной ванне 7 (рис. 1, в, г).

Такая схема получения заготовок обеспечивает более высокую скорость кристаллизации по сравнению с непрерывными способами литья, поскольку в них продолжительность затвердева-

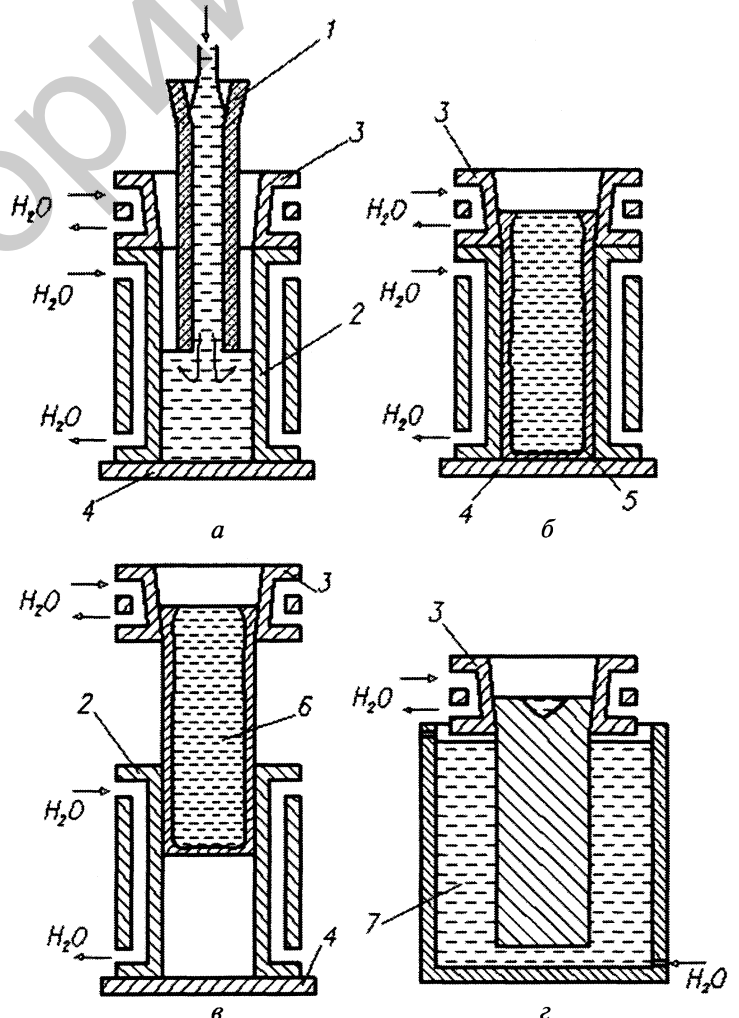


Рис. 1. Схема получения отливок методом литья закалочным затвердеванием

ния в основном лимитируется термическим сопротивлением газового зазора между отливкой и кристаллизатором. Метод литья закалочным затвердеванием позволяет устранить газовый зазор между металлической литейной формой и заготовкой в процессе ее кристаллизации. Это достигается тем, что отливка в основном (кроме начальной корки 3–10 мм) затвердевает непосредственно в закалочной ванне. При этом производительность процесса литья существенно возрастает. Способ получения литых заготовок закалочным затвердеванием легко автоматизируется, поскольку является циклическим. После извлечения отливки она перемещается в закалочную ванну, а на стационарную металлическую литейную форму устанавливается новая подвижная металлическая форма и цикл литья повторяется. Методом литья закалочным затвердеванием получали цилиндрические заготовки диаметром 45 мм и высотой 200 мм из эвтектического силумина АК18. Плавку проводили в электропечи типа «SNOL». Модифицирование какими-либо лигатурами не применяли. Перегретый до 950 °С расплав заливали в медную литейную форму (кокиль). После временной 7-секундной выдержки отливки извлекали из стационарной литейной формы и закаляли в воде. При этом обеспечивался осевой направленный теплоотвод для вывода усадочной раковины в подвижную литейную форму. Из средней части полученных заготовок были изготовлены шлифы, которые исследовали с помощью оптического светового микроскопа «Leica INM 100». Для изучения пластических свойств литых заготовок их испытывали путем прессования холодным инструментом цилиндрических образцов диаметром 30 мм и высотой 35 мм, предварительно нагретых до 500 °С. Методом металлографического анализа было установлено, что кристаллы первичного кремния в опытных заготовках диспергировались до размеров 5–10 мкм и были равномерно распределены по всему сечению слитка. В начальной (наружной) корке отливки толщиной до 5 мм кристаллы эвтектического кремния имели форму утолщенных пластинчатых образований длиной 3–6 мкм и толщиной 1,5–3,0 мкм (рис. 2, а). Твердость корки составляла 85 НВ. В остальной (основной) части отливки эвтектический кремний имел форму компактных или округлых частиц дисперсностью 0,4–0,8 мкм (рис. 2, б). Твердость центральной части заготовки составляла в среднем 95 НВ. Полученные отливки из эвтектического силумина методом литья закалочного затвердевания имели инвертированную структуру. Было установлено, что опытные литые цилиндрические образцы силумина АК18 прессовались без трещин до величины относительной деформации 60%.

Методом литья закалочным затвердеванием получали цилиндрические заготовки диаметром

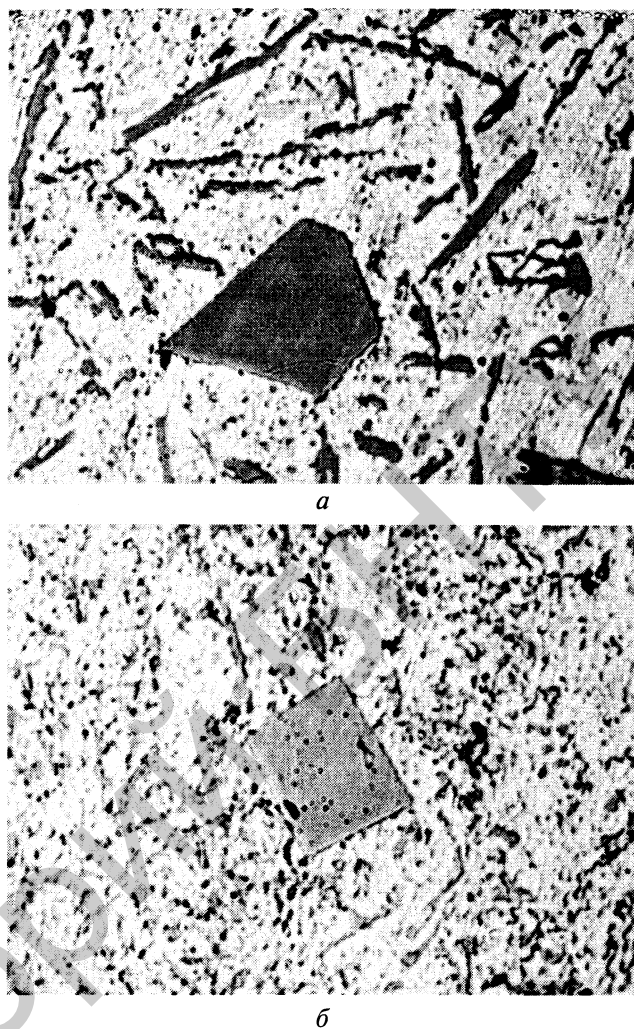


Рис. 2. Микроструктура заготовки диаметром 45 мм из сплава АК18: а – начальная корка отливки; б – центральная часть отливки. $\times 3000$

115 мм и высотой 200 мм из эвтектического силумина АК18. Время формирования начальной корки толщиной до 8 мм составляло 15 с. Кристаллы первичного кремния дисперсностью 10–25 мкм были равномерно распределены по всему сечению отливки. Дисперсность эвтектического кремния в заготовке (кроме начальной корки) составляла 0,8–1,2 мкм. При этом никакие модификаторы не применялись. Скорость кристаллизации отливок при литье закалочным затвердеванием в 3–4 раза выше, чем при непрерывных способах литья, что обеспечивает получение ультрадисперсной структуры алюминиевых сплавов. Заготовки из силумина АК18, полученные литьем закалочным затвердеванием, по сравнению с аналогичными серийными имеют следующие преимущества: в 10 раз выше дисперсность фазовых составляющих; в 2 раза выше предел прочности; в 70–100 раз выше износостойкость при сухом трении о закаленную сталь.

Метод литья закалочным затвердеванием позволяет получать заготовки из эвтектических силуминов диаметрами 40–150 мм и длиной до 300 мм. При этом производительность литья

составляет 0,5–2,0 т/ч. Было установлено, что при обычной технологии литья добавление в шихту ультрадисперсных силуминов в количестве не менее 20% существенно улучшает структурную наследственность серийных заготовок. При этом дисперсность их зеренного и фазового состава возрастает в 2–3 раза, предел прочности — на 30–50%. Технологический процесс литья закалочным затвердением является экологически чистым, исключает применение модификаторов, обеспечивает высокую производительность и получение литых заготовок с повышенными механическими и эксплуатационными свойствами. Внедрение метода литья закалочным затвердением позволит заменить в подшипниках скольжения и других деталях трения дорогостоящую антифрикционную бронзу на более дешевый и легкий заэвтектический силумин с ультрадисперс-

ной структурой; существенно повысить механические и эксплуатационные свойства деталей из силуминов; значительно улучшить экологическую обстановку в литейных цехах.

Литература

1. Белов В.Д., Гусев В.В., Глотова Л.В. Некоторые особенности формирования структуры заэвтектических силуминов // Междунар. науч.-практ. конф. «Прогрессивные литейные технологии». М., 24–26 октября 2000 г. С. 112–114.
2. Потанин С.Л., Брагин Б.Н., Гунин А.В., Лунев Е.А. Структура, свойства и механообрабатываемость заэвтектических силуминов // Литейное производство. 2002. №8. С. 18–20.
3. Марукович Е.И., Стеценко В.Ю., Брановицкий А.М. Особенности структурообразования при литье заэвтектического силумина с инвертированной структурой // Литье и металлургия. 2001. №4. С. 40–42.

Репозиторий БНТУ