

КИНЕМАТИЧЕСКИЙ И ДИНАМИЧЕСКИЙ РАСЧЕТ МАНИПУЛЯТОРА ДЛЯ ОБРАБАТЫВАЮЩЕГО ЦЕНТРА

к.т.н. Анципорович П.П., к.т.н. Акулич В.К., к.т.н. Дубовская Е.М.

УО «Белорусский национальный технический университет», Минск

Исследуемый манипулятор входит в состав устройства автоматической смены инструмента продольного фрезерно-расточного станка 6М610МФ4-20 (типа обрабатывающего центра), используемого на одном из машиностроительных заводов г. Минска и предназначенного для комплексной обработки корпусных, базовых и других деталей фрезерованием, растачиванием и сверлением. Манипулятор осуществляет обмен инструментом в вертикальном шпинделе ползуна, горизонтальном шпинделе накладной торцовой головки, транспортирование инструмента от магазина к бабке и обратно, а также установку инструмента в магазин и извлечение его из магазина.

Манипулятор состоит из каретки 1, головки 2, 3 и двухзахватной механической руки 4 (рисунок 1). Все необходимые движения осуществляются с помощью гидроцилиндров. С каждым звеном связываем систему координат. Система координат $x_0 y_0 z_0$ – неподвижная, а остальные системы – подвижные. Обобщенными координатами являются параметры относительного движения звеньев – S_{10} (линейный), φ_{21} и φ_{32} (угловые), S_{43} (линейный). Таким образом, манипулятор имеет 4 степени свободы (без учета движения зажима – разжима схватов). очередность обработки обобщенных координат, соответствующая полному циклу работы манипулятора, показана на графиках $S_{10}(t)$, $\varphi_{21}(t)$, $\varphi_{32}(t)$, $S_{43}(t)$ (рисунок 2).

Для определения кинематических характеристик решается прямая задача кинематики манипулятора с использованием метода преобразования координат в матричной форме [2]. При этом для преобразования координат точек используются матрицы 4-го порядка T_{01} , T_{12} , $T_{22'}$, $T_{2/3}$, T_{34} , а для преобразования координат векторов – матрицы 3-го порядка, которые получаются из соответствующих матриц 4-го порядка путем вычеркивания 4-й строки и 4-го столбца. Указанные матрицы составлены по известной методике на основании принятого относительного расположения координатных систем.

Связь между координатами центров схватов M_1 и M_2 в неподвижной и подвижной системах координат выражается в виде матричных соотношений:

$$r_{M_1}^{(0)} = T_{04} r_{M_1}^{(4)}, \quad r_{M_2}^{(0)} = T_{04} r_{M_2}^{(4)} \quad (1)$$

где $r_{M_1}^{(0)}$, $r_{M_2}^{(0)}$, $r_{M_1}^{(4)}$, $r_{M_2}^{(4)}$ – столбцовые матрицы радиусов-векторов точек M_1 и M_2 в неподвижной и подвижной системах координат;

$$T_{04} = T_{01} T_{12} T_{22'} T_{2/3} T_{34}. \quad (2)$$

В результате перемножения матриц согласно уравнениям (1) и (2) получены выражения координат $x_{M_1}^{(0)}$, $y_{M_1}^{(0)}$, $z_{M_1}^{(0)}$, $x_{M_2}^{(0)}$, $y_{M_2}^{(0)}$, $z_{M_2}^{(0)}$. Проекция векторов скоростей

\bar{V}_{M_1} и \bar{V}_{M_2} получены путем дифференцирования соответствующих выражений координат. Например,

$$V_{M_1}^{x_0} = \dot{x}_{M_1}^{(0)} = \frac{\partial x_{M_1}^{(0)}}{\partial S_{10}} \dot{S}_{10} + \frac{\partial x_{M_1}^{(0)}}{\partial \varphi_{21}} \dot{\varphi}_{21} + \frac{\partial x_{M_1}^{(0)}}{\partial \varphi_{32}} \dot{\varphi}_{32} + \frac{\partial x_{M_1}^{(0)}}{\partial S_{43}} \dot{S}_{43},$$

при этом развернутые выражения в статье не приводятся. Аналогичным образом получены выражения координат центров масс звеньев и проекций векторов их скоростей.

Абсолютные угловые скорости звеньев находятся на основании теоремы о сложении скоростей. Например,

$$\omega_{40}^{(0)} = \omega_{43}^{(0)} + \omega_{32}^{(0)} + \omega_{21}^{(0)} + \omega_{10}^{(0)},$$

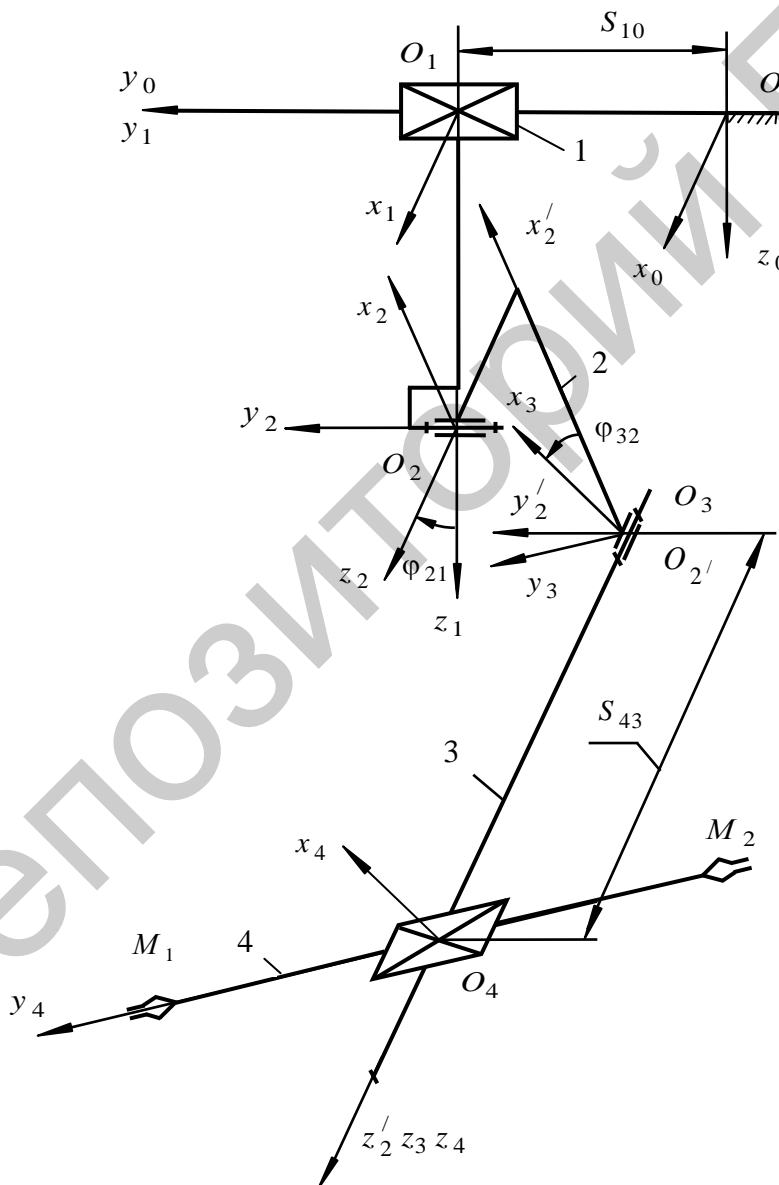
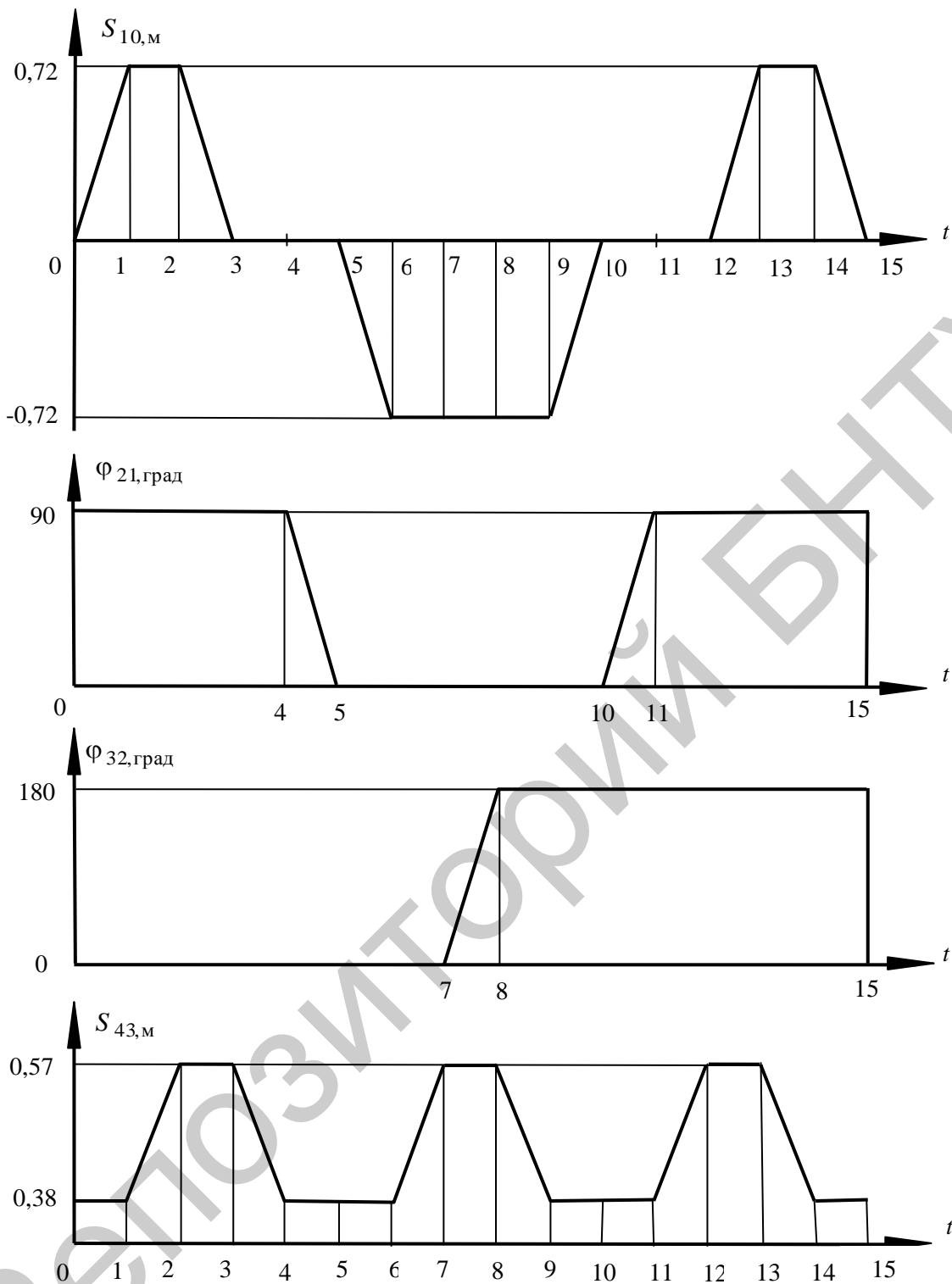


Рисунок 1. – Расчетная схема манипулятора



интервалы движения

Рисунок 2. – Циклограмм отработки обобщенных координат

откуда

$$\omega_{40}^{x_0} = \dot{\varphi}_{32} \sin \varphi_{21}; \quad \omega_{40}^{y_0} = \dot{\varphi}_{21}; \quad \omega_{40}^{z_0} = \dot{\varphi}_{32} \cos \varphi_{21}.$$

Для составления дифференциальных уравнений движения звеньев манипулятора в форме уравнений Лагранжа 2-го рода следует получить выражение кинетической

энергии манипулятора T , которое складывается из кинетических энергий отдельных звеньев и от массы инструментов $m_{и1}$ (в точке M_1) и $m_{и2}$ (в точке M_2), переносимых схватами:

$$T = T_1 + T_2 + T_3 + T_4 + T_{и1} + T_{и2},$$

причем слагаемое $T_{и1}$ учитывается на интервалах движения 1 – 9, а слагаемое $T_{и2}$ – на интервалах движения 6 – 14 (см. рисунок 2). В частности, кинетическая энергия звена 4 выражается матричной формулой [2]:

$$T_4 = \frac{1}{2} \left\{ m_4 V_{S_4}^2 + (\omega_{40}^{(4)})^T [I_{S_4}] \omega_{40}^{(4)} \right\},$$

где $[I_{S_4}]$ – тензор инерции звена 4 (в виде матрицы 3×3) относительно осей собственной центральной подвижной системы координат.

Уравнения Лагранжа составлены в виде [1]

$$\frac{d}{dt} \left(\frac{\partial T}{\partial \dot{q}_i} \right) - \frac{\partial T}{\partial q_i} = Q_i, \quad i=1,4,$$

где $q_1 = S_{10}$, $q_2 = \Phi_{21}$, $q_3 = \Phi_{32}$, $q_4 = S_{43}$.

Обобщенные силы находятся следующим образом:

$$Q_i = Q_{ди} + G_1 \frac{\partial z_{S_1}}{\partial q_i} + G_2 \frac{\partial z_{S_2}}{\partial q_i} + G_3 \frac{\partial z_{S_3}}{\partial q_i} + G_4 \frac{\partial z_{S_4}}{\partial q_i} + G_{и1} \frac{\partial z_{M_1}}{\partial q_i} + G_{и2} \frac{\partial z_{M_2}}{\partial q_i},$$

где $Q_{ди}$ – обобщенная движущая сила, соответствующая обобщенной координате q_i ; $G_1, G_2, G_3, G_4, G_{и1}, G_{и2}$ – силы тяжести звеньев и инструментов.

Полученная система из 4 уравнений Лагранжа использована для нахождения обобщенных движущих сил $Q_{д1}, Q_{д2}, Q_{д3}, Q_{д4}$, соответствующих принятому закону изменения обобщенных координат и обобщенных скоростей. На каждом интервале движения обобщенная скорость изменяется по трехчастковому трапецеидальному закону (рисунок 3).

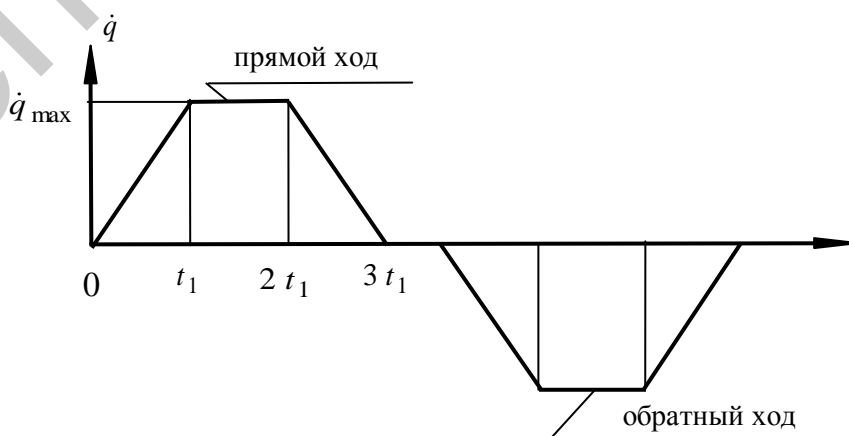


Рисунок 3. – Закон изменения обобщенных скоростей

Для определения динамических нагрузок в кинематических парах (реактивных сил и моментов) выполнен кинетостатический силовой анализ манипулятора. С этой целью получены проекции векторов ускорений центров масс и угловых ускорений звеньев, а также проекции главных векторов и главных моментов сил инерции звеньев. В частности, главный момент сил инерции в подвижной i -й локальной системе координат определяется на основании векторно-матричной формулы [2]

$$\bar{M}_{Ii}^{(i)} = -[I_{Si}] \bar{\varepsilon}_i^{(i)} - \bar{\omega}_i^{(i)} \times [I_{Si}] \bar{\omega}_i^{(i)}.$$

Далее рассматривается каждое звено отдельно (как статически определяемая система), начиная с последнего, и составляются для него уравнения равновесия сил и моментов в неподвижной системе координат. Так, из уравнения равновесия для звена 4 получены вектор реакции \bar{R}_{43} и вектор реактивного момента \bar{M}_{R43} ,

действующие на звено 4 со стороны звена 3. Очевидно, что составляющая $R_{43}^{z_4}$ реакции в поступательной паре представляет собой управляющее воздействие со стороны звена 3, т.е. обобщенную движущую силу. Таким образом, $R_{43}^{z_4} = Q_{д4}$. Это положение может быть использовано для проверки и сопоставления результатов расчетов, полученных при решении уравнений Лагранжа и при использовании метода кинетостатики.

На основании полученных зависимостей выполнена программная реализация кинематического и динамического анализа рассмотренного манипулятора.

РЕЗЮМЕ

Рассмотрены особенности кинематического и динамического анализа манипулятора с 4 степенями свободы, предназначенного для обрабатывающего центра.

ЛИТЕРАТУРА

1. Добронравов, В.В. Курс теоретической механики / В.В. Добронравов, Н.И. Никитин. – 4-е изд., перераб. и доп. – М.: Высш. шк., 1983. – 575 с.
2. Коловский, М.З. Основы динамики промышленных роботов / М.З. Коловский, А.В. Слоущ. – М.: Наука. Гл. ред. физ. - мат. лит., 1988. – 240 с.
3. Механика промышленных роботов: учебное пособие для вузов: в 3 кн. / Под ред. К.В.Фролова и Е.И. Воробьева. Кн. 1: Кинематика и динамика / Е.И. Воробьев, С.А. Попов, Г.И.Шевелева. – М.:Высш. шк., 1988. – 304 с.
4. Филонов, И.П. Исследование динамики манипуляторов с использованием ЭВМ / И.П. Филонов, П.П. Анципорович, В.К. Акулич. – Минск: БПИ, 1990. – 35 с.

SUMMARY

In the article features kinematic and the dynamic analysis of the manipulator with 4 degrees of freedom, intended for the processing centre are considered.

E-mail: tmm@bntu.by

Поступила в редакцию 03.11.2014