

УДК 624.012

Монолитное каркасное здание с использованием сборных железобетонных конструкций

Козловский Е.А.

(Научный руководитель – Пецольт Т.М.)

Белорусский национальный технический университет,
Минск, Беларусь

В процессе разработки дипломного проекта совместно с руководителем были выбраны следующие конструктивные решения: диски перекрытий, диафрагмы жесткости и фундаменты выполнить в монолитном железобетоне, а колонны – в сборном. Пространственную жесткость каркаса обеспечить стволom жесткости и диафрагмами жесткости. Колонны были приняты круглого сечения. Стыки колонны и фундамента приняты по серии 1.050. Узел сопряжения колонны и монолитного диска перекрытия, а так же узел соединения колонн разрабатывались в процессе работы над дипломным проектом.

Такое конструктивное решение было принято, так как производство работ по монтажу вертикальных монолитных конструкций один из самых трудоемких процессов на строительной площадке, к тому же занимающий «львиную долю» времени строительства объекта. А как известно «время – деньги». Применение же сборных колонн должно значительно уменьшить сроки строительства. Это не должно повлиять на свободу архитектурных форм, чем так привлекает монолитный каркас, потому что диск перекрытия остается монолитным. Т.е. остается возможным создавать сложную сетку колонн, здания необычной формы в плане. А следовательно, сборно-монолитные каркасы мы можем применять к разным типам зданий, от обычных жилых и общественных, до уникальных. Однако сборные колонны имеют существенный недостаток – стык на ванной сварке, поэтому было принято решение заменить его стыком на болтовых соединениях.

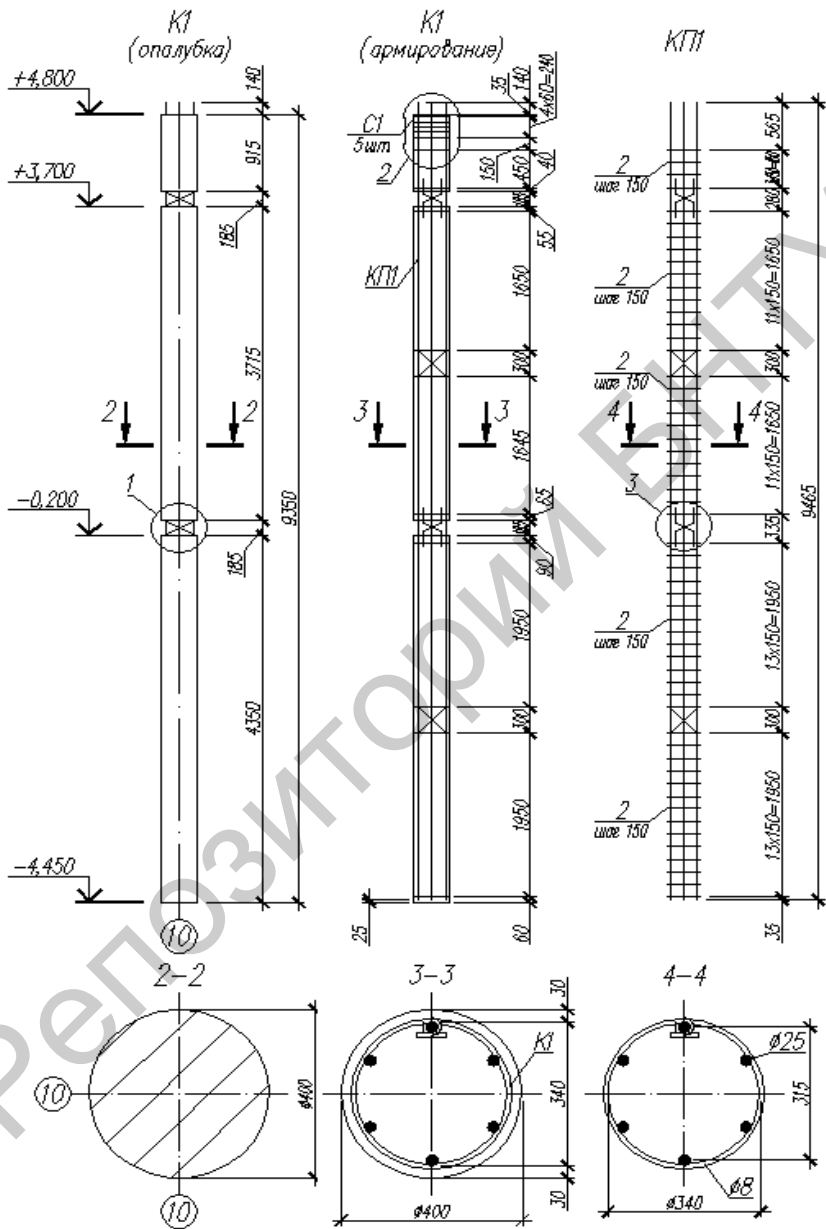


Рисунок 1. Колонна K1

трудоемкость исполнения, сварочных напряжений, необходимость наличия квалифицированного сварщика на строительной площадке, а также наличия оборудования для проведения физического контроля качества сварочных работ. К тому же стык на болтах выполняется гораздо быстрее, нежели стык на ванной сварке. Все эти качества стыка ведут к понижению трудоемкости строительных работ, а так же сокращению времени строительства.

Основные преимущества принятого конструктивного решения:

- возможность реализовать практически любые архитектурно-планировочные замыслы, а также обеспечить высокое качество и скорость строительства объекта.
- стык на болтовых соединениях обладает повышенной надежностью, отличается простотой конструкции и вызывает минимальные трудо и энергозатраты при монтаже, а также при применении таких стыков обеспечивается высокая точность установки колонн.

Из всего вышеописанного следует: при применении описанных конструктивных решений мы получим понижение трудоемкости строительно-монтажных работ и повышение их качества, уменьшим длительность строительства и понизим его стоимость.

ЛИТЕРАТУРА

1. Нагрузки и воздействия: СНиП 2.01.07-85. – Госстрой СССР. – М., ЦИТП Госстроя СССР, 1986. – 36 с. (с изм. №1 РБ).
2. Бетонные и железобетонные конструкции: СНБ 5.03.01-02. – Минстройархитектуры РБ, Минск 2003. – 140 с.