

ЛИТЕРАТУРА

1. Грачев, С. А. Безредукторный электропривод периодического движения / С. А. Грачев, В. И. Луковников. – Минск: Высш. шк., 1991. – 160 с.
2. Луковников, В. И. Анализ электромеханической автоколебательной системы «асинхронный электродвигатель – упругий элемент» / В. И. Луковников, Ю. А. Рудченко // Вестник ГГТУ им. П. О. Сухого. – 2003. – № 1. – С. 61–66.
3. Бондаренко, А. Ф. Московские колокола 17 века / А. Ф. Бондаренко. – М.: Русская панорама, 1998. – 256 с.
4. Шымчак, П. Применение линейных двигателей для установок колебательного движения / П. Шымчак // Электротехника. – 2006. – № 6. – С. 10–14.
5. Стенд динамических испытаний пружин: пат. 1С1 ВУ, МПК G01B 1/00, G01M 13/00 / В. И. Луковников, Ю. А. Рудченко. – № 2156; заявл. 14.02.2005; опубл. 30.09.2005 // Афіцыйны бюлетэнь / Дзярж. пат. ведамства Рэсп. Беларусь. – 2005. – № 3.
6. Sumec, I. K. Der einphasige Induktionsmotor / I. K. Sumec // Archiv der Math. Und Physik. – 1905. – Bd8. – S. 306.
7. Власенков, В. М. Удар. Теория. Практика / В. М. Власенков, С. И. Феоктистов. – Владивосток: Изд-во Дальневосточного ун-та, 1987. – 158 с.

Представлена кафедрой
автоматизированного электропривода

Поступила 14.04.2008

УДК 621.315

ГИБКАЯ ЧЕТВЕРТЬВОЛНОВАЯ УПРАВЛЯЕМАЯ ЭЛЕКТРОПЕРЕДАЧА

Засл. деятель науки и техн. РБ, докт. техн. наук, проф. ПОСПЕЛОВ Г. Е.

Белорусский национальный технический университет

Четвертьволновая ВЛЭП – воздушная линия электропередачи переменного тока при частоте $f = 50$ Гц соответствует протяженности 1500 км и волновой длине $\lambda = 90^\circ$. Этой электропередаче уделялось внимание в периодической и учебной литературе, и отмечались особенности, препятствующие ее использованию для передачи электроэнергии [1–6]. Однако позже было показано [7], что четвертьволновая электропередача может быть использована для передачи электроэнергии.

В данной статье рассматриваются возможности повышения управляемости четвертьволновой электропередачи за счет применения устройств силовой преобразовательной техники – преобразователей напряжения (ПН).

Обратимся прежде всего к основным свойствам четвертьволновой электропередачи без каких-либо вспомогательных устройств (рис. 1).

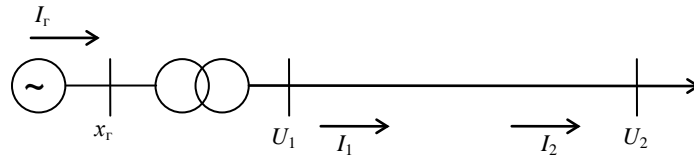


Рис. 1. Схема передачи

Уравнения системы передачи без потерь запишутся:

$$\underline{U}_1 = \underline{U}_2 \cos \lambda_2 + j \underline{I}_2 z_b \sin \lambda; \quad (1)$$

$$\underline{I}_1 = \underline{I}_2 \cos \lambda + j \frac{\underline{U}_2}{z_b} \sin \lambda; \quad (2)$$

$$E = \underline{U}_1 - j x_r \underline{I}_1, \quad (3)$$

или после подстановки выражений (1) и (2) в выражение (3)

$$\underline{E} = \underline{U}_2 \left(\cos \lambda - \frac{x_r}{z_b} \sin \lambda \right) + j \underline{I}_2 (x_r \cos \lambda + z_b \sin \lambda). \quad (4)$$

Откуда видно, что эквивалентное сопротивление системы передачи (рис. 1) будет

$$x_3 = x_r \cos \lambda + z_b \sin \lambda, \quad (5)$$

соответственно передаваемая мощность

$$P = \frac{E \underline{U}_2}{x_r \cos \lambda + z_b \sin \lambda} \sin \Theta, \quad (6)$$

где Θ – угол между напряжением \underline{U}_2 и ЭДС генераторов.

Для четвертьволновой линии: $\lambda = 90^\circ$; $\sin \lambda = 1$; $\cos \lambda = 0$, и уравнения (1)–(6) будут иметь вид:

$$\underline{U}_1 = j \underline{I}_2 z_b; \quad (7)$$

$$\underline{I}_1 = j \frac{\underline{U}_2}{z_b}; \quad (8)$$

$$\underline{E} = \underline{U}_2 \frac{x_r}{z_b} + j \underline{I}_2 z_b = \underline{U}_2 - \underline{U}_2 = j \underline{I}_2 z_b - \underline{U}_2, \quad (9)$$

принято $\frac{x_r}{z_b} = 1$, что соответствует синхронному сопротивлению генераторов;

$$x_3 = x_b. \quad (10)$$

$$\underline{P} = \frac{E \underline{U}_2}{z_b} \sin \Theta. \quad (11)$$

Из этих простых соотношений следуют важные свойства четвертьволновой электропередачи. Из выражений (7) и (8) видно, что напряжение

в начале линии не зависит от напряжения в конце и прямо пропорционально току конца I_2 , а напряжение U_2 , в свою очередь, не зависит от напряжения U_1 ; напряжение U_1 опережает на 90° ток I_2 . Ток в начале линии I_1 не зависит от тока конца I_2 , прямо пропорционален напряжению конца U_2 и опережает его на 90° . При этом согласно [7] коэффициент мощности $\cos\varphi_2 = 1$. Это положение согласуется с [8], где показано, что по технико-экономическим условиям протяженных электропередач он должен быть равен или близок единице. В соответствии с (9) ЭДС генераторов представлена выражением

$$\underline{E} = U_2(-1 + j) = \sqrt{2}U_2 \angle 90^\circ + 54^\circ. \quad (9^*)$$

Используя, согласно этому выражению модуль и угол ЭДС, вместо формулы мощности (11) получим

$$P = \frac{\sqrt{2}U_2^2}{z_b} \sin 135^\circ = \frac{U_2^2}{z_b} = P_n, \quad (11^*)$$

где P_n – натуральная мощность.

Таким образом четвертьволновая электропередача будет работать в натуральном режиме. На рис. 2 представлена векторная диаграмма напряжений и токов системы передачи, работающей на четвертьволновую линию электропередачи. Из выражения также следует, что параметры конечных устройств не оказывают влияния на пропускную способность системы передачи. При этом генераторы учитывались синхронным сопротивлением. Аналогичный результат получим при других значениях сопротивлений конечных устройств. Для примера примем эквивалентное сопротивление конечных устройств $x_r = 0,42$, что соответствует значению переходного сопротивления генераторов. Для этого значения x_r по формуле (9) найдем ЭДС:

$$\underline{E} = 0,42\underline{U}_2 + jI_2z_b = -0,42U_2 + jU_1,$$

или

$$\underline{E} = U_2(-0,42 + j) = 1,084U_2 \angle 112,8^\circ.$$

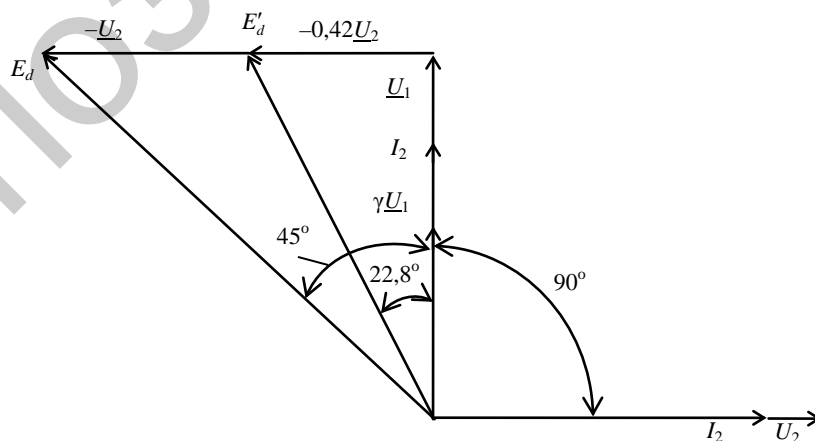


Рис. 2. Векторная диаграмма напряжений и токов системы передачи, работающей на четвертьволновую ЛЭП

На рис. 2 изображены векторы напряжений, токов и ЭДС для данного случая.

В соответствии с этим значением передаваемая мощность:

$$P = \frac{EU_2}{z_b} \sin \Theta = \frac{EU_2}{z_b} \sin 112,8^\circ,$$

или

$$P = \frac{1,084U_2^2}{z_b} \cdot 0,922 = \frac{U_2^2}{z_b}.$$

Подтверждается вывод о независимости передаваемой мощности от параметров конечных устройств.

Вследствие независимости тока I_2 от тока I_1 изменять величину передаваемой мощности можно только путем регулирования напряжения U_1 в начале линии. Ранее такое регулирование предлагалось [2] осуществлять путем последовательного соединения вторичных обмоток повышающих трансформаторов и регулирования напряжения их первичных обмоток. В современных условиях можно воспользоваться новыми устройствами, обеспечивающими возможность активного управления режимами работы электропередачи. Эти устройства основаны на применении преобразовательной техники, используются для создания гибких электропередач (ГЭП); в частности это СТАТКОН, схемы и принципы работы которого подробно описаны в [9, 10 и др.]. СТАТКОН – статический конденсатор – новое поколение статических управляемых источников реактивной мощности (ИРМ); являются безынерционными источниками реактивной мощности благодаря автономному инвертору напряжения на запираемых тиристорах, шунтированных встречно включенными диодами. СТАТКОН представляет собой инверторный мост, включенный через трансформатор параллельно или последовательно к шинам ЛЭП. В нашем случае предполагается применение последовательного СТАТКОНА. Схема включения СТАТКОНА в четвертьволновую линию показана на рис. 3а, где он по своей физической сущности представляет источник ЭДС переменного тока, позволяющий регулировать напряжение U_1 в начале ЛЭП. Регулирование напряжения U_1 дает возможность регулировать нагрузку четвертьволновой ЛЭП. При этом, как видно из выражения (11*), передаваемой мощности параметры конечных устройств не оказывают влияния на пропускную способность системы передачи.

СТАТКОН, включенный в начале ЛЭП как последовательный регулятор мощности (ПРМ), может изменять ее натуральную мощность, в частности увеличивать. Влияния на соотношения напряжений и токов не окажет, а также не повлияет на удельную пропускную способность системы передачи (мощность в долях натуральной).

Можно показать, что в случаях учета сопротивлений конечных устройств системы передачи имеются протяженности линий, при которых для системы передачи в целом получается режим четверти волны со всеми его свойствами. Длина линии, при которой система передачи будет иметь свойства режима четверти волны, определится уравнением

$$\cos \lambda - \frac{x_r}{z_b} \sin \lambda = 0. \quad (12)$$

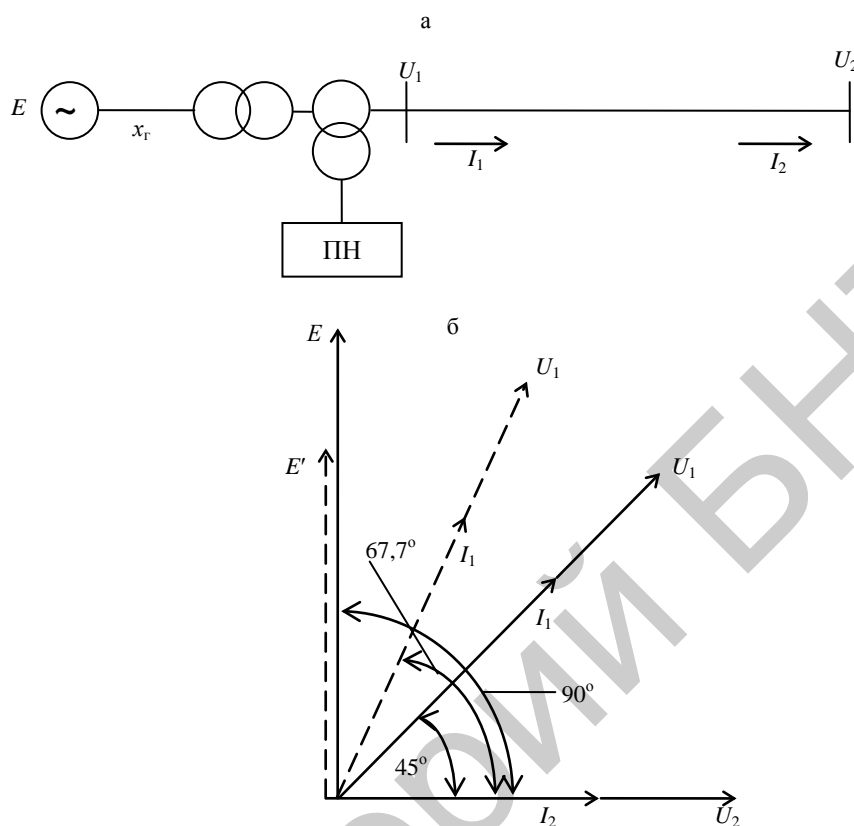


Рис. 3. а – схема системы передачи; б – векторная диаграмма четвертьволновой системы передачи

И тогда ЭДС системы передачи будет

$$\underline{E} = jI_2 z_b \left(\frac{x_r}{z_b} \cos \lambda + \sin \lambda \right). \quad (13)$$

Проведем численный анализ режима в относительных единицах на базе натуральной мощности ($U_2 = 1$; $z_b = 1$) при учете генераторов сначала синхронным сопротивлением, а затем – переходным. В первом случае суммарное эквивалентное сопротивление генераторов и трансформаторов в относительных единицах примем $x_r = 1$, а во втором – $x_r = 0,42$.

Для первого значения получим длину линии, удовлетворяющую (12):

$$l_1 = \frac{\lambda}{\alpha} = \frac{45^\circ}{0,06} = 750 \text{ км}$$

и соответственно по уравнениям (13), (1), (2):

$$\underline{E} = j\sqrt{2}; \quad \underline{U}_1 = \frac{\sqrt{2}}{2} + j\frac{\sqrt{2}}{2} = 1 \angle 45^\circ;$$

$$E = \sqrt{2} = 1,41; \quad U_1 = U_2 = 1; \quad I_1 = \frac{\sqrt{2}}{2} + j\frac{\sqrt{2}}{2} = 1\angle 45^\circ, \quad (14)$$

$$I_1 = I_2 = 1.$$

На рис. 3б показана (сплошными линиями) соответствующая векторная диаграмма напряжений и токов системы передачи.

Передаваемая мощность

$$\underline{S} = U_1^* I_1 = 1\angle -45^\circ \cdot 1\angle 45^\circ = 1; \quad p = 1, \quad (15)$$

система передачи работает в натуральном режиме.

Аналогично получим для второго значения $x_r = 0,42$:

$$l_2 = \frac{\arctg 2,38}{\alpha} = \frac{67,2}{0,06} = 1120 \text{ км}; \quad (16)$$

$$\underline{E}' = j1,084; \quad \underline{U}_1 = 1\angle 67,8^\circ; \quad \underline{I}_1 = 1\angle 67,8^\circ;$$

$$E' = 1,084; \quad \underline{U}_1 = \underline{U}_2 = 1; \quad I_1 = I_2 = 1; \quad (17)$$

$$\underline{s} = U_1^* I_1 = 1\angle -67,8^\circ \cdot 1\angle 67,8^\circ = 1; \quad p = 1. \quad (18)$$

На рис. 3б построена (пунктиром) векторная диаграмма напряжений и токов системы передачи. Система передачи работает в натуральном режиме. Из полученных соотношений видно, что передаваемая мощность не зависит от угла θ . Уточним, как в этих случаях регулируется нагрузка. Пусть в относительных единицах мощность и ток $p = i = \gamma$, тогда $x_r = 1$. Получим:

$$\underline{E} = j\gamma \left(\frac{\sqrt{2}}{2} + j\frac{\sqrt{2}}{2} \right) = j\gamma \cdot \sqrt{2}; \quad (19)$$

$$\underline{U}_1 = \frac{\sqrt{2}}{2} + j\gamma \frac{\sqrt{2}}{2} = \frac{\sqrt{2}}{2} (1 + j\gamma); \quad (20)$$

$$i_1 = \gamma \frac{\sqrt{2}}{2} + j\frac{\sqrt{2}}{2} = \frac{\sqrt{2}}{2} (1 + j). \quad (21)$$

Из выражений (16)–(18) видно, что нагрузка зависит от ЭДС генераторов электростанции E , напряжения в начале линии U_1 и тока в начале i_1 . Таким образом, за счет этих величин можно регулировать нагрузку системы передачи.

Для $x_r' = 0,42$ аналогично получим:

$$\underline{E}' = j\gamma \cdot (0,42 \cdot 0,386 + 0,922) = j\gamma \cdot 1,084; \quad (22)$$

$$\underline{U}_1 = 0,386 + j\gamma \cdot 0,922; \quad (23)$$

$$i_1 = 0,386\gamma + j \cdot 0,922, \quad (24)$$

вывод такой же, как в предыдущем случае ($x_r = 1$).

Изменения напряжения U_1 для регулирования нагрузки можно осуществлять посредством СТАТКОМа последовательного типа (ПРМ). Система передачи становится управляемой, работающей на линию передачи.

Режим напряжений, как следует из приведенных соотношений и векторных диаграмм, опасений не вызывает. При холостом ходе системы электропередачи ($I_2 = 0$; и $U_1 = 0$) напряжение в конце линии сохранит свое значение U_2 , так в начале линии, согласно формуле (8) $I_1 = j \frac{U_2}{z_b}$. ЭДС генераторов удаленной электростанции $E = -U_2$. Соответствующая векторная диаграмма изображена на рис. 4.

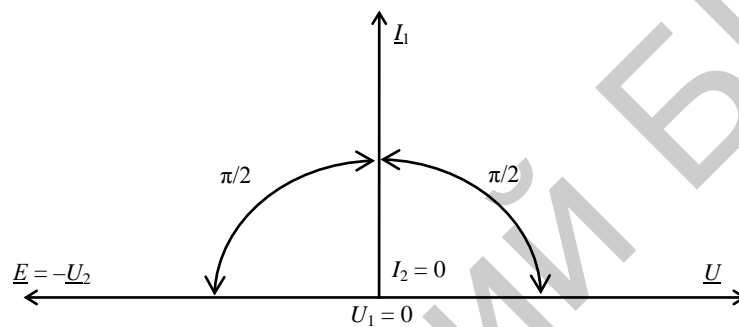


Рис. 4. Векторная диаграмма холостого хода системы передачи

ВЫВОДЫ

1. Четвертьволновая электропередача может быть использована для транспорта электроэнергии.

2. Включение в начале четвертьволновой ЛЭП СТАТКОМа последовательного типа делает ее гибкой, а систему передачи – управляемой.

3. При работе электростанции на четвертьволновую ЛЭП параметры конечных устройств не оказывают влияния на пропускную способность системы передачи.

ЛИТЕРАТУРА

1. Жданов, П. С. Перспективы передачи электроэнергии переменным током на большие расстояния / П. С. Жданов // Электричество. – 1946. – № 4. – С. 7–13.
2. Жданов, П. С. Устойчивость электрических систем / П. С. Жданов. – М.; Л.: ГЭИ, 1948. – 199 с.
3. Веников, В. А. Электромеханические переходные процессы в электрических системах / В. А. Веников. – М.; Л.: ГЭИ, 1958. – 488 с.
4. Дальние передачи переменного тока / И. С. Брук [и др.]. – М.: АН СССР, 1958. – 259 с.
5. Поспелов, Г. Е. Электрические системы и сети: проектирование / Г. Е. Поспелов, В. Т. Федин. – Минск: Вышэйш. шк., 1988. – 308 с.
6. Примеры анализа и расчетов режимов электропередач, имеющих автоматическое регулирование и управление / под ред. В. А. Веникова. – М.: Высш. шк., 1967. – 296 с.

7. П о с п е л о в, Г. Е. Новый взгляд на возможности электропередачи переменного тока в режиме четверти волны / Г. Е. Поспелов // Энергетика... (Изв. высш. учеб. заведений и энерг. объединений СНГ). – 1996. – № 5–6. – С. 3–8.

8. П о с п е л о в, Г. Е. Элементы технико-экономических расчетов систем электропередач / Г. Е. Поспелов. – Минск: Вышэйш. шк., 1967. – 312 с.

9. И в а к и н, В. Н. Перспективы применения силовой преобразовательной техники в электроэнергетике / В. Н. Ивакин, В. Д. Ковалев // Электричество. – 2001. – № 9. – С. 30–37.

10. П о с п е л о в а Т. Г. Потенциальные области использования FACTS и АСМ в Белорусской энергосистеме / Т. Г. Поспелова // Энергия и Менеджмент. – 2006. – № 4 (31). – С. 37–43.

Представлена кафедрой
электрических систем

Поступила 14.04.2008

УДК 621.385.6

ЭНЕРГЕТИЧЕСКИЕ СООТНОШЕНИЯ В ОДНОКОНТУРНОМ РЕЗОНАНСНОМ ГЕНЕРАТОРЕ

**Канд. техн. наук, доц. МОРОЗ В. К., канд. физ.-мат. наук, доц. ПОЛИЩУК А. А.,
инженеры МИХАЛЬЦЕВИЧ Г. А., САЦУКЕВИЧ Е. М.**

*Белорусский государственный технологический университет,
Белорусский национальный технический университет*

В одноконтурном генераторе с отражательным полем один и тот же резонатор является и группирователем и улавливателем (рис. 1). Электронный поток, создаваемый катодом 1, фокусируется и управляется напряжением U_c на управляющей сетке 2. Ускоряющее поле создается сетками 3, имеющими положительный потенциал. При включении генератора в резонаторе возникают свободные колебания, на сетках 3 появляется переменное напряжение, под действием которого электроны группируются по скорости. На отражателе 4 подается напряжение $U_{отр}$, отрицательное по отношению к катоду, поэтому электронный поток попадает в тормозящее поле отражателя и возвращается обратно к резонатору.

Напряжение на отражателе можно подобрать так, чтобы группы электронов возвращались к резонатору в тот момент, когда на сетке C_1 отрицательный потенциал, а на сетке C_2 – положительный. Движение электронов тормозится, и они отдают часть своей энергии резонатору. Это повторяется периодически, и в резонаторе возникают незатухающие колебания высокой частоты.

Частота колебаний зависит от размеров резонатора и напряжения на отражателе. При помощи коаксиального витка, введенного в резонатор, можно передать энергию колебаний в нагрузку. Такие генераторы широко используются в схемах радиолокационных станций. С учетом изложенного выше представляет интерес исследовать влияние зазора резонатора на энергетические соотношения в одноконтурном генераторе.