

БЕССТОЧНЫЙ КОМБИНИРОВАННЫЙ МЕТОД ОБЕССОЛИВАНИЯ И ЧАСТИЧНОГО УМЯГЧЕНИЯ ВОДЫ

Докт. техн. наук, проф. ФЕЙЗИЕВ Г. К.,
канд. техн. наук, доц. ГУСЕЙНОВА Г. Г.

Азербайджанский архитектурно-строительный университет

E-mail: gulnar0903@gmail.com

DRAINLESS COMBINED METHOD FOR WATER DESALINATION AND ITS PARTIAL SOFTENING

FEYZIYEV H. G., HUSEYNOVA G. H.

Azerbaijan University of Architecture and Construction

В статье приводится режим работы комбинированной технологии подготовки частично умягченной воды для тепловых сетей и глубоко умягченной подпиточной воды для установки обратного осмоса с использованием H- и Na-катионирования. В зависимости от ионного состава исходной воды и соотношения расхода воды, подаваемой в тепловую сеть, и расхода подпиточной воды, подаваемой на установку обратного осмоса, даны расчетные формулы для подсчета регенераций H- и Na-ионов катионитных фильтров.

Ключевые слова: комбинированный метод, умягченная вода, обратный осмос, регенерация ионов.

Ил. 1. Табл. 1. Библиогр.: 3 назв.

The paper presents an operational mode of the combined technology pertaining to preparation of partially softened water used for thermal networks and deeply softened make-up water for installation of a reverse osmosis with H- and Na-cation exchange. Depending on ionic composition of initial water and a consumption ratio of water fed to a thermal network and a consumption of make-up water which is fed to an installation of the reverse osmosis calculation formulas for regenerations of H- and Na-of ions in the cation-exchange filters have been given in the paper.

Keywords: combined method, softened water, reverse osmosis, ion regeneration.

Fig. 1. Tab. 1. Ref.: 3 titles.

При комбинированном (совместном) производстве электрической и тепловой энергии, осуществляемом на теплоэлектроцентралях (ТЭЦ), потребляется одновременно обессоленная и умягченная вода. Для обессоливания пресных вод наиболее эффективными методами являются дистилляция, обратный осмос и химическое обессоливание. Умягченную воду обычно получают H-, Na- или H–Na-катионированием. При всех этих методах обессоливания и умягчения воды получается большое количество концентрированных солевых стоков, загрязняющих водоемы. Для защиты водоемов от загрязнений сточными водами водоподготовительных установок (ВПУ) должны быть предусмотрены соответствующие очистные сооружения. По данным [1, 2], установка очистных сооружений приводит к увеличению расчетных затрат более чем в два раза.

При разработке технологии и выборе схемы ВПУ необходимо учитывать все возможности уменьшения или полного исключения образования сточных вод за счет применения в технологическом процессе более совершенного оборудования и рациональных схемных решений [2, 3].

При этом основными критериями являются экономическая и экологическая эффективность выбранного метода обессоливания и умягчения воды.

По данным [2], эффективность отмеченных выше методов обессоливания воды можно существенно повысить, если исходную воду перед этим умягчить. Исследования показали, что можно объединить предочистку и умягчение воды на катионитах и тем самым упростить процесс обработки воды на ТЭЦ. Схема разработанной технологии бессточного обессоливания и частичного умягчения воды представлена на рис. 1.

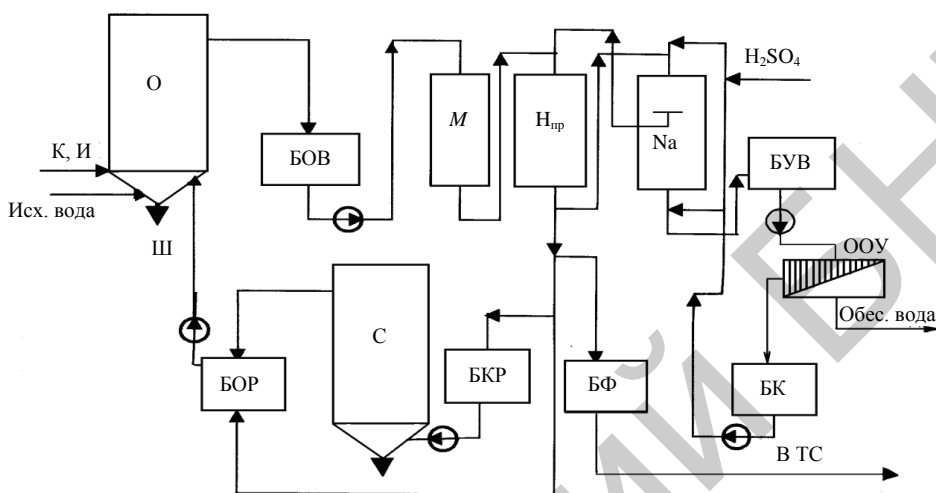


Рис. 1. Технологическая схема комбинированной выработки обессоленной и подпиточной воды теплотрассы

Исходная вода в осветлителе подвергается известкованию и коагуляции и собирается в бак осветленной воды (БОВ). Осветленная вода пропускается через предвключенный Н-катионитный фильтр (Н_{пр}), загруженный слабокислотным или полифункциональным катионитом. В Н_{пр}-фильтре происходит поглощение части ионов жесткости и естественное снижение щелочности. Часть воды после Н_{пр}-фильтра со средней щелочностью 0,5 мг-экв/л через буферный фильтр (БФ) направляется для подпитки теплотрассы, а другая часть пропускается через Na-катионитный фильтр и собирается в баке умягченной воды (БУВ). В некоторых случаях после Na-катионитного фильтра необходимо поставить буферный фильтр. Надобность в буферном фильтре может возникнуть в случае относительно высокого значения удельного расхода кислоты на регенерацию Na-катионитного фильтра.

Глубокоумягченная вода из БУВ насосом подается на обратноосмотическую установку (ООУ). Концентрат ООУ собирается в баке БК.

Регенерация Na- и Н_{пр}-фильтров последовательно производится сначала раствором серной кислоты с таким расчетом, чтобы вся кислота, т. е. избыток кислоты от регенерации Na-фильтра, и кислота, которая вытесняется из Na-фильтра при регенерации последнего концентратом ООУ, полностью поглощалась в Н_{пр}-фильтре, загруженном слабокислотным катионитом, а затем концентратом ООУ. Na-катионитный фильтр загружается сильнокислотным катионитом.

Концентрированная часть отработанного регенерационного раствора (ОРР) от совместной регенерации Na- и H_{пр}-фильтров собирается в бак концентрированного раствора (БКР), а затем пропускается через сатуратор (С), загруженный суспензией извести, и собирается в бак отработанного раствора (БОР). В БОР подается также разбавленная часть ОРР. Из БОР ОРР равномерно поступает в осветлитель (О), где совместно с исходной водой подвергается известковой обработке. В сатураторе осаждаются ионы магния, кальция, поэтому в составе концентрированной части ОРР отсутствует некарбонатная жесткость. Отсюда можно принять, что в составе осветленной воды увеличивается только содержание ионов натрия. Численная величина повышения содержания ионов натрия в осветленной воде, а также в подпиточной воде теплосети и в питательной воде ООУ зависит от соотношения расходов обработанной воды для подпитки теплосети (ТС) и питательной воды ООУ: $Q_{ТС}/Q_{ООУ} = \epsilon$. Учитывая, что все ионы натрия, поступающие с исходной водой для питания ООУ, попадают в подпиточную воду теплосети, можно написать

$$Q_{ООУ}Na_{исх} = Q_{ТС}\Delta Na, \quad (1)$$

где ΔNa – повышение содержания ионов натрия в осветленной воде.

Из (1) после некоторых преобразований получим

$$\Delta Na = \frac{Q_{ООУ}}{Q_{ТС}} Na_{исх} = \frac{1}{\frac{Q_{ТС}}{Q_{ООУ}}} Na_{исх} = \frac{Na_{исх}}{\epsilon}. \quad (2)$$

Из условия неповышения соледержания умягченной воды по сравнению с соледержанием исходной воды можно написать

$$C_{изв} + \Delta Na \leq C_{исх}. \quad (3)$$

Солесодержание известкованной воды выражается формулой

$$C_{изв} = C_{исх} - \Psi_{исх} + \Psi_{изв} + D_k. \quad (4)$$

Подставив значение $C_{изв}$ из формулы (4) в (3), после некоторых преобразований получим

$$\Delta Na \leq \Psi_{исх} - \Psi_{изв} - D_k. \quad (5)$$

С учетом (2) выражение (5) примет вид

$$\frac{Na_{исх}}{\epsilon} \leq \Psi_{исх} - \Psi_{изв} - D_k, \quad (6)$$

или

$$\epsilon \geq \frac{Na_{исх}}{\Psi_{исх} - \Psi_{изв} - D_k}. \quad (7)$$

Таким образом, предел применения разработанной схемы можно определить по формуле (7). Суммарный удельный расход кислоты и солей натрия через Na-катионитный фильтр рассчитывают по формуле

$$m_{\text{HNa}} = m_{\text{H}} + m_{\text{Na}}. \quad (8)$$

Расход кислоты на регенерацию $\text{H}_{\text{пр}}$ - и Na -катионитных фильтров определяют из условия поглощения всех кислот $\text{H}_{\text{пр}}$ -фильтром, которая затрачивается на снижение щелочности всего потока воды в $\text{H}_{\text{пр}}$ -фильтре на величину $\Delta\text{Щ} = \text{Щ}_{\text{осв}} - \text{Щ}_{\text{ост}}$:

$$P_{\text{H}} = (Q_{\text{ТС}} + Q_{\text{ООУ}})\Delta\text{Щ}, \quad (9)$$

где P_{H} – расход кислоты на регенерацию.

С учетом уравнения (9) можно определить удельный расход кислоты через Na -катионитный фильтр

$$m_{\text{H}} = \frac{P_{\text{H}}}{(\text{Ж}_{\text{осв}} - \Delta\text{Щ})Q_{\text{ООУ}}} = \frac{(Q_{\text{ТС}} + Q_{\text{ООУ}})\Delta\text{Щ}}{(\text{Ж}_{\text{осв}} - \Delta\text{Щ})Q_{\text{ООУ}}}. \quad (10)$$

С учетом, что $Q_{\text{ТС}}/Q_{\text{ООУ}} = \varepsilon$, получим

$$m_{\text{H}} = \frac{(1 + \varepsilon)\Delta\text{Щ}}{\text{Ж}_{\text{осв}} - \Delta\text{Щ}}. \quad (11)$$

Располагаемое количество солей натрия в концентрате ООУ определяют по формуле

$$P_{\text{Na}} = (\text{C}_{\text{осв}} - \Delta\text{Щ})Q_{\text{ООУ}} + \frac{\text{Na}_{\text{исх}}}{\varepsilon} Q_{\text{ООУ}}. \quad (12)$$

Удельный расход соли для регенерации Na -катионитного фильтра будет равен

$$m_{\text{Na}} = \frac{P_{\text{Na}}}{(\text{Ж}_{\text{осв}} - \Delta\text{Щ})Q_{\text{ООУ}}}. \quad (13)$$

С учетом уравнения (12) после некоторых преобразований получим

$$m_{\text{Na}} = \frac{\text{C}_{\text{осв}} - \Delta\text{Щ} + \frac{\text{Na}_{\text{исх}}}{\varepsilon}}{\text{Ж}_{\text{осв}} - \Delta\text{Щ}}. \quad (14)$$

Для ионного состава Джейранбатанского водохранилища ($\text{Ca} = 3,0$; $\text{Mg} = 1,1$; $\text{Na} = 2,1$; $\text{SO}_4 = 2,4$; $\text{Cl} = 1,6$; $\text{HCO}_3 = 2,2$ мг-экв/л) по формулам (11) и (14) определены значения m_{H} и m_{Na} , а по (8) найден суммарный удельный расход кислоты и солей натрия m_{HNa} для регенерации Na -катионитного фильтра в зависимости от значения ε . Результаты расчетов приведены в табл. 1.

Таблица 1

Зависимость $m = f(\varepsilon)$ для воды Джейранбатанского водохранилища

ε	0,5	1,0	3,0	5,0	7,0	10,0
m_{H}	0,26	0,35	0,69	1,03	1,38	1,90
m_{Na}	3,17	2,45	1,96	1,87	1,83	1,80
m_{HNa}	3,43	2,80	2,65	2,90	3,21	3,70

Как следует из табл. 1, суммарный удельный расход кислоты и солей натрия m_{HNa} достаточно большой и обеспечит высокую степень регенерации катионита от ионов жесткости. Причем с увеличением значения ε удельный расход кислоты увеличивается, а соли, наоборот, уменьшается.

Вытеснение ионов водорода ионами натрия происходит довольно интенсивно, поэтому даже при относительно небольших избытках солей натрия ионы водорода будут отрегенированы концентратом ООУ. Предварительный пропуск через Na-катионитный фильтр раствора кислоты позволяет искусственно повысить кратность расхода регенерационного раствора и увеличить обменную емкость катионита. Это особенно эффективно, когда значение m_{Na} относительно невелико и не может обеспечить достаточную степень регенерации Na-катионитного фильтра.

Отметим, что когда $\varepsilon = 0$, т. е. работает только ООУ, суммарный удельный расход кислоты и соли получается также высоким. Такая технологическая схема подготовки питательной воды ООУ является частным случаем предложенной технологии комбинированной выработки термически обессоленной и подпиточной воды теплосети.

ВЫВОДЫ

1. Разработана технологическая схема комбинированной выработки обессоленной и подпиточной воды тепловой сети, позволяющая объединить предочистку и умягчение воды на катионах, что сокращает затраты на обработку воды на ТЭЦ.

2. Для подсчета регенераций H- и Na-ионов катионитных фильтров получены формулы, учитывающие ионный состав исходной воды и соотношения расхода воды, подаваемой в тепловую сеть, и расхода подпиточной воды на установку обратного осмоса.

ЛИТЕРАТУРА

1. П р и м е н е н и е испарителей для водоподготовки – основа создания бессточных ТЭС / Р. Ш. Бускунов [и др.] // Теплоэнергетика. – 1976. – № 2. – С. 60–62.
2. Ф е й з и е в, Г. К. Высокоэффективные методы умягчения, опреснения и обессоливания воды / Г. К. Фейзиев. – М.: Энергоатомиздат, 1988.
3. Ф е й з и е в, И. Г. Комбинированные методы обессоливания и умягчения воды / И. Г. Фейзиев. – Баку: ЭЛМ, 1999.

REFERENCES

1. A p p l i c a t i o n of Evaporators for Water – Basis for Creation of Drainless Thermal Power Stations / R. Sh. Buskunov [et al.] // Teploenergetika [Heat Power Engineering]. – 1976. – No 2. – P. 60–62.
2. F e y z i e v, H. G. Highly-Efficient Methods for Softening, Distillation and Desalination of Water / H. G. Fayziev. – M.: Energoatomizdat, 1988.
3. F e y z i e v, I. G. Combined Methods for Water Desalination and Softening / I. G. Feyziev. – Baku: ELM, 1999.

Представлена кафедрой
теплогазоснабжения и вентиляции

Поступила 21.03.2013