

Министерство образования Республики Беларусь  
БЕЛОРУССКИЙ НАЦИОНАЛЬНЫЙ ТЕХНИЧЕСКИЙ  
УНИВЕРСИТЕТ

---

Кафедра «Охрана труда»

МЕТОДИЧЕСКИЕ УКАЗАНИЯ  
к проведению лабораторной работы

«Исследование защиты от ионизирующего излучения  
в ближней зоне источника»

Минск 2004

УДК 621.039

В работе излагается метод защиты от опасности поражения в ближней зоне источника ионизирующего излучения посредством экспериментальных измерений интенсивности потока  $\gamma$ -квантов на заведомо безопасном участке трассы и математический расчет этой величины вблизи источника.

При сопоставлении результатов замера и расчета в ближней, потенциально-опасной зоне оценивается эффективность применения данного метода.

Составители:

А.М. Лазаренков, Е.Л. Корхов, А.М. Науменко

Рецензенты:

Н.М. Журавков, Л.П. Филянович

© Лазаренков А.М., Корхов Е.Л.,  
Науменко А.М., составление, 2004

## Лабораторная работа № 15

### ИССЛЕДОВАНИЕ ЗАЩИТЫ ОТ ИОНИЗИРУЮЩЕГО ИЗЛУЧЕНИЯ В БЛИЖНЕЙ ЗОНЕ ИСТОЧНИКА

#### Цель работы

1. Изучение условия радиационной безопасности при защите от облучения расстоянием от источника фотонов до детектора в процессе измерения интенсивности излучения в воздушной среде.

2. Ознакомление с измерительной аппаратурой и технологией проведения лабораторной оценки мощности дозы и плотности потока  $\gamma$  – квантов.

3. Расчет интенсивности излучения в точке ближней зоны источника и сравнение ее с экспериментально измеренной величиной. Вывод на основании полученного результата о возможности проведения экспериментальных замеров в данной точке ближней зоны без средств защиты.

#### Общие сведения

##### *Способы и средства защиты от воздействия рентгеновского и $\gamma$ -излучения*

Понятие «защита» для данного случая определяется как размещение между источником и зоной нахождения персонала или оборудования для ослабления потоков ионизирующих излучений [1]. Защиту принято классифицировать по признакам: назначению, типу, компоновке, форме и геометрии.

Назначение защиты:

уменьшение дозы облучения персонала до предельно допустимых уровней (биологическая защита);

уменьшение степени радиационных повреждений различных объектов, подвергнувшихся облучению до допустимых уровней (радиационная защита);

снижение радиационного энерговыделения в защитных композициях до допустимых уровней (тепловая защита).

Неотъемлемым способом защиты является определение безопасного расстояния до источника и времени облучения.

### ***Геометрия широкого пучка фотонов и основные характеристики ослабления его интенсивности***

Схема геометрии широкого пучка изображена на рис.1 [2]. В идеальном случае закономерности ослабления фотонного излучения в среде представлены из условий геометрии узкого пучка, достигнутого посредством его формирования системой диафрагм, в результате чего все фотоны достигают рабочей поверхности детектора.

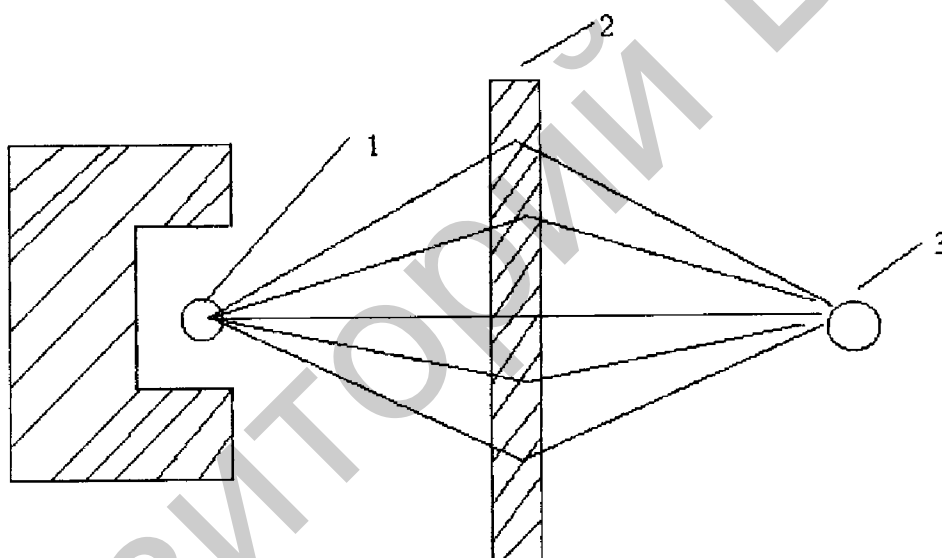


Рис.1. Схема геометрии широкого пучка:

1 – источник излучения; 2 – поглотитель; 3 – детектор

На практике имеет место геометрия широкого пучка, представленная на рис.1, когда при одной и той же толщине поглотителя будет наблюдаться меньшее ослабление излучения по сравнению с геометрией узкого пучка. Ослабление интенсивности излучения в условиях широкого пучка представлено зависимостью

$$I = I_0 \cdot \exp(-\mu \cdot \Delta x) \cdot B(hV, \mu \cdot \Delta x, Z), \quad (1)$$

где  $I$  – интенсивность после ослабления излучения поглотителем, Вт·м<sup>-2</sup>;

$I_0$  – интенсивность потока до взаимодействия с ослабителем, Вт·м<sup>-2</sup>;

$B(hV, \mu \cdot \Delta x, Z)$  – энергетический фактор накопления, учитывающий изменение плотности потока, энергии фотонов и обусловленный рассеянным излучением;

$\mu$  – коэффициент ослабления, м<sup>-1</sup>;

$\Delta x$  – толщина ослабления, м.

***Расчетный метод защиты от опасности поражения в ближней зоне источника ионизирующего излучения, распространяющегося в однородной воздушной среде на всей протяженности от источника до детектора***

Геометрия излучения широкого пучка фотонов (с учетом поглотитель – воздух) и схемы (рис.1) трансформируется в схему, изображенную на рис. 2.

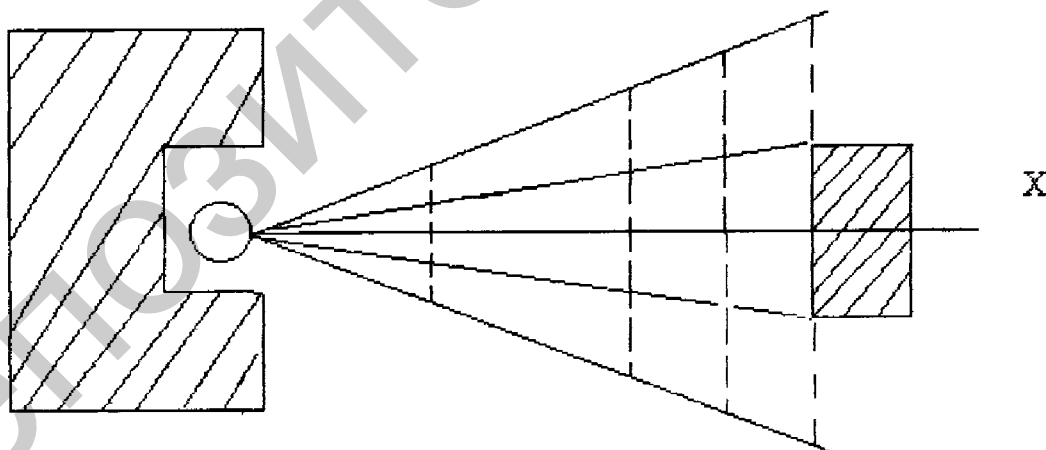


Рис.2. Схема геометрии излучения широкого пучка в воздушной среде

С учетом формулы (1), технологической особенности выполнения эксперимента, типа детектора и приборного обеспечения, свойств воздушной среды зависимость интенсивности от расстояния целесообразно записать в виде

$$I = K \cdot \frac{d_0}{d} \cdot X^\mu, \quad (2)$$

где  $\mu, K$  – коэффициенты неопределенности;

$d_0$  – диаметр сечения рабочей поверхности детектора;

$d$  – диаметр сечения пучка фотонов в плоскости рабочей поверхности детектора;

$X$  – расстояние от экспериментальной точки до источника.

На основании формулы (2), с учетом расстояний  $X_2$  и  $X_3$  дальней зоны составляется система уравнений с двумя неизвестными  $K$  и  $\mu$ :

$$\begin{cases} I_2 = K \cdot \frac{d_0}{d_2} \cdot X_2^\mu, \\ I_3 = K \cdot \frac{d_0}{d_3} \cdot X_3^\mu, \end{cases} \quad (3)$$

Решая систему (3), определяем  $K$  и  $\mu$  в виде

$$\mu = \left( \frac{I_3 \cdot d_3}{I_2 \cdot d_2} \right) \cdot \left( \ln \frac{X_3}{X_2} \right)^{-1}, \quad (4)$$

$$K = \frac{I_2 \cdot d_2}{d_0 \cdot X_2 \frac{\ln I_3 \cdot d_3}{I_2 \cdot d_2} \cdot \left( \ln \frac{X_3}{X_2} \right)^{-1}}. \quad (5)$$

Из формул (2), (4), (5) следует, что интенсивность излучения  $I_1$  в ближайшей зоне источника на расстоянии  $X_1$

$$I_1 = \frac{I_2 \cdot d_2 \cdot X_1^{\left(\ln \frac{I_3 d_3}{I_2 d_2}\right) \left(\ln \frac{X_3}{X_2}\right)^{-1}}}{d_1 \cdot X_2^{\left(\ln \frac{I_3 d_3}{I_2 d_2}\right) \left(\ln \frac{X_3}{X_2}\right)^{-1}}}. \quad (6)$$

## Экспериментальная часть

### *Техника безопасности*

Не открывать экранирующий контейнер и не трогать руками контрольный источник ионизирующего излучения.

Не производить переключения и присоединения под напряжением.

При проведении измерений мощность эффективной дозы не должна превышать 2,5 мкЗв/ч [3].

### *Измерение интенсивности ионизирующего излучения*

Измерение производится при помощи приборов типа ДРГ 3-01, 2РГЗ-0,2 или их аналогами, имеющими диапазон измерения мощности дозы 0...1 мкГр·с<sup>-1</sup>.

Перед началом измерений необходимо ознакомиться с основными характеристиками приборного оснащения и убедиться в его исправности.

Блок-схема измерения интенсивности излучения представлена на рис. 3.

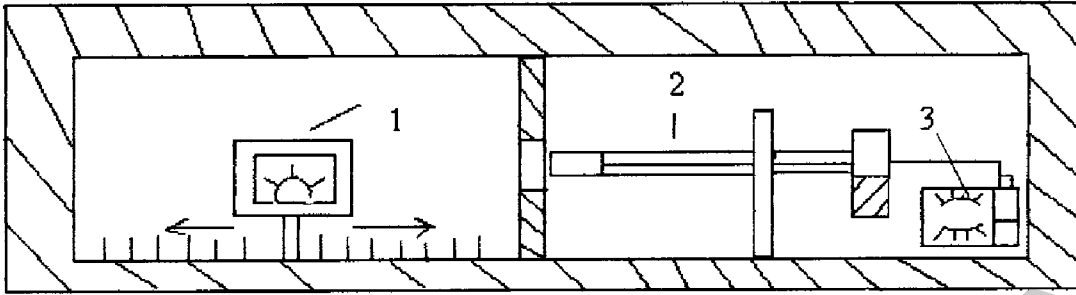


Рис.3. Схема измерения интенсивности ионизирующего излучения:  
1 – источник; 2 – детектор; 3 – блок измерительный

Изменяя расстояние от источника до детектора, необходимо измерить интенсивность излучения в двух наиболее удаленных точках от источника. Результаты измерений представить в виде таблицы.

#### Результаты измерения интенсивности излучения

$X_1,$ см	$X_2,$ см	$X_3,$ см	$d_1,$ см	$d_2,$ см	$d_3,$ см	$I_2,$ Вт·м <sup>-2</sup>	$I_3,$ Вт·м <sup>-2</sup>	$I_1,$ Вт·м <sup>-2</sup>	$I_{IP},$ Вт·м <sup>-2</sup>	$\delta$

Произвести расчет по формуле (6) для точки ближней зоны источника и, замерив в ней интенсивность излучения, оценить расхождение между расчетной и экспериментальной величиной интенсивности по формулам

$$\Delta I_q = (I_{IЭ} - I_1),$$

$$\delta = \frac{\Delta I_1}{I_{IЭ}} \cdot 100\%.$$



## Л и т е р а т у р а

1. Машкович В.П., Панченко А.М. Основы радиационной безопасности. – М.: Энергоатомиздат, 1990.
2. Маргулис У.Я. Атомная энергия и радиационная безопасность. – М.: Энергоатомиздат, 1988.
3. ГН2.6.1.8-127-2000. Нормы радиационной безопасности (НРБ-2000)// Республиканские санитарные правила, нормы и гигиенические нормативы. – Мн.: Минздрав Республики Беларусь, 2000.

Учебное издание

**МЕТОДИЧЕСКИЕ УКАЗАНИЯ  
к проведению лабораторной работы**

**«Исследование защиты от ионизирующего излучения  
в ближней зоне источника»**

**Составители: ЛАЗАРЕНКОВ Александр Михайлович  
КОРХОВ Евгений Леонидович  
НАУМЕНКО Александр Михайлович**

**Редактор О.Н. Воробьева  
Компьютерная верстка А.Г. Гармазы**

---

**Подписано в печать 22.01.2004.**

**Формат 60x84 1/16. Бумага типографская № 2.**

**Печать офсетная. Гарнитура Таймс.**

**Усл.печ.л. 0,6. Уч.-изд.л. 0,4. Тираж 100. Заказ 477.**

---

**Издатель и полиграфическое исполнение:**

**Белорусский национальный технический университет.**

**Лицензия ЛВ № 155 от 30.01.2003. 220013, Минск, проспект Ф.Скорыны, 65**