



Els assentaments de les edats del bronze, ibèrica i romana dels Llirians del Mas i les Torres (Salàs de Pallars, Pallars Jussà)

En els anys 2003 i 2004 una intervenció arqueològica preventiva en el terme de Salàs de Pallars va permetre documentar seixanta estructures excavades al subsòl. La majoria de les estructures foren identificades com a sitges, però també es documentaren cubetes i fosses de diversa funció, algunes utilitzades com a sepultures. L'estudi dels materials recuperats, complementats per datacions radiocarbòniques, indiquen dos períodes cronològics: el bronze inicial i l'etapa ibèrica plena, als quals s'ha d'afegir una única estructura que pertany a començaments de l'Imperi romà. Les dades obtingudes informen sobre les pràctiques de les comunitats agrícoles assentades en el sector meridional de la comarca del Pallars Jussà en tres moments històrics diferents.

Paraules clau: sitja, producció de cereals, cubeta, inhumació, edat del bronze, ibers, romans.

In 2003 and 2004 a Preventive Archaeological Excavation was done in the locality of Salàs de Pallars. This allowed to catalogue the sixty structures found in the subsoil. Most of the structures were identified as silos, but we also documented basins and pits with different functions, some used as graves. The study of the recovered materials, supported by a radiocarbon analysis technique, ages this around two chronological periods: the Early Bronze Age and Iberian Period. We must add a third period to classify a single structure that belongs to the Early Roman Empire. The obtained results provide us information about the farming methods used by the communities placed in the southern Region of the Pallars Jussà during the three different historical moments.

Key words: silo, cereal production, keg, inhumation, Bronze Age, Iberians, Romans.

Introducció

Entre els anys 2003 i 2004, en el decurs de les tasques de prospecció i control arqueològic de les obres de millora de la carretera C-13, entre Tremp i la Pobla de Segur, en els termes municipals de Salàs de Pallars i la Pobla de Segur (Pallars Jussà), es van localitzar diversos jaciments arqueològics que fins aquell moment eren completament desconeguts. Ja que quedaven afectats per les obres es van excavar i documentar exhaustivament, en compliment de la normativa vigent, treballs que, per part de Gestió d'Infraestructures S.A., promotora de l'actuació, i de COMSA, empresa adjudicatària de les obres, foren encarregats a l'empresa Arqueociència.

Aquest article fa referència a les intervencions arqueològiques realitzades als jaciments dels Llirians del Mas i les Torres (Salàs de Pallars) (figura 1), dirigides per l'arqueòloga Ainhoa Pancorbo, l'any 2003, i per l'arqueòleg Marc Piera, l'any 2004.

Situació i descripció

Situació

El jaciment d'Els Llirians del Mas es trobaria situat dins del punt quilomètric 94,5 de l'actual carretera C-13, a l'extrem de llevant del terme municipal de Salàs de Pallars, a curta distància de l'accés est de la població (figura 1).

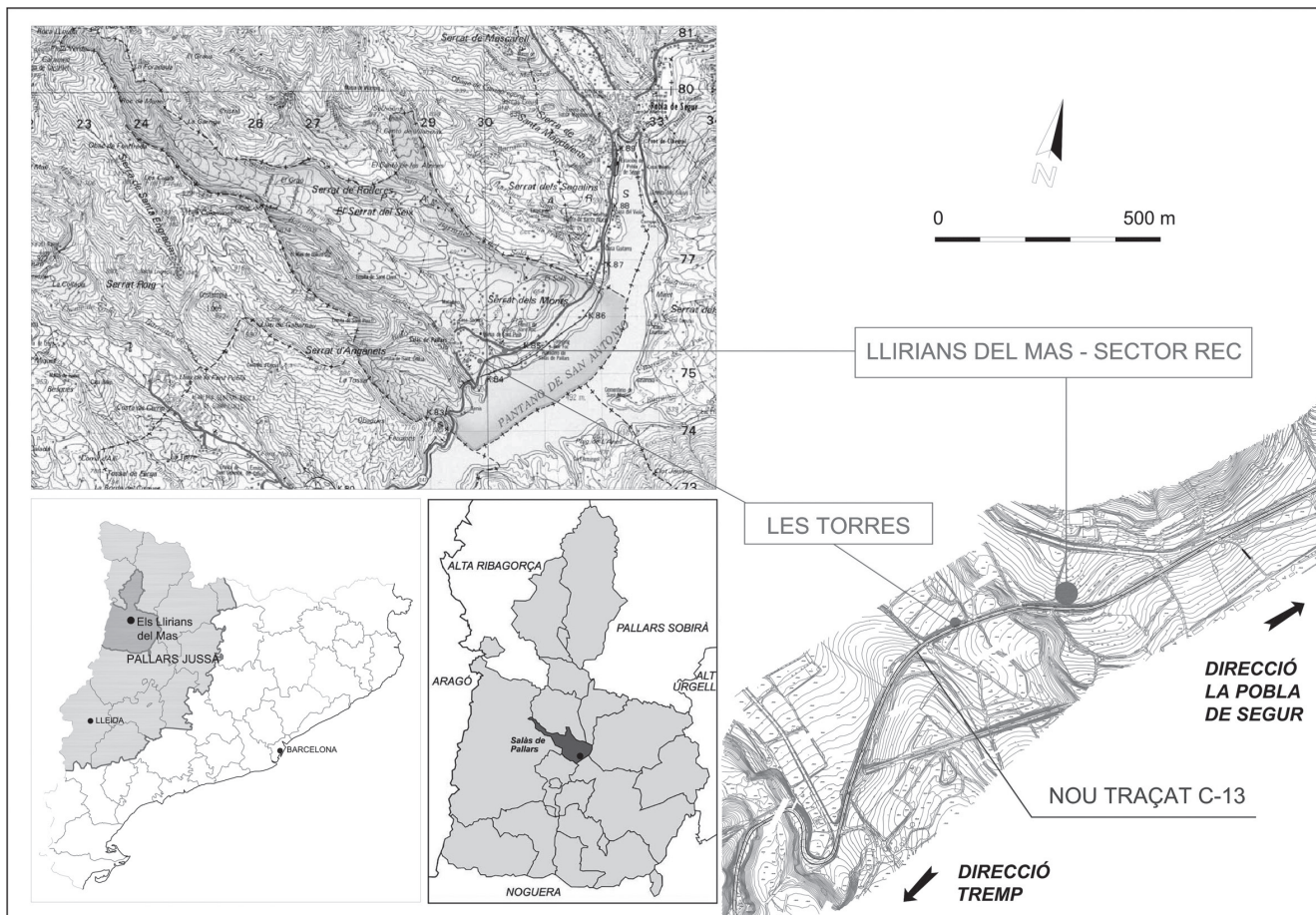


Figura 1. Situació dels jaciments dels Llirians del Mas i les Torres.

Les estructures arqueològiques van aflorar a tocar de l'antiga traça de la carretera, pel costat nord, en dues àrees diferenciades i separades pel barranc de Sant Pere: les Torres, al costat de ponent, i els Llirians, al costat de llevant. Posteriorment es va ampliar la zona d'actuació pel desplaçament cap al nord d'una sèquia de rec que quedà afectada pel nou traçat de la carretera, i es van detectar noves estructures que es distingiren com a sector Rec, però corresponien a la continuació septentrional de les estructures del jaciment dels Llirians. Les coordenades UTM són: X = 330263; Y = 4675308.

Descripció

Els jaciments dels Llirians del Mas i les Torres es troben situats en unes plataformes força planeres, a una altitud de 531 m.s.n.m., en uns petits bancals de conreu esglaonats que descendeixen en direcció sud cap a la Noguera Pallaresa, el curs de la qual transcourria a un quilòmetre de distància, avui sota l'embassament de Sant Antoni, uns bancals que resultaren escapçats per la carretera. Ambdues plataformes es troben dividides pel barranc de Sant Pere que mena, en direcció sud-est, cap al pantà.

Els Llirians del Mas i sector Rec ocupaven una superfície d'uns 75 m per 40 m (3.000 m²), encara que la major part d'estructures es concentraven en una àrea d'uns 600 m² (figura 2). Les estructures es designen amb les inicials SL per a Llirians (núms. 1 a 43) i SR (núms. 1 a 13) per al sector Rec.

El jaciment de les Torres ocupava una estreta franja de terrenys agrícoles paral·lela a la carretera C-13, d'uns 13 m de llargada per 5 m d'amplada (figura 3), ubicada a uns 250 m al sud-oest dels Llirians al costat del camí dels Horts, que comunica amb la població de Salàs, i en el marge dret del barranc de Sant Pere. S'hi van localitzar 7 estructures, que es designen amb les inicials ST (núms. 44 a 50).

Totes les estructures documentades en tots dos jaciments corresponen a fosses excavades en el terreny geològic, és a dir, presenten conjunts de materials individualitzats i tancats, però sense seqüència estratigràfica que els relacioni entre ells.

Finalment, convé matisar que es desconeix l'extensió real d'ambdós jaciments perquè les intervencions es van cenyir als límits d'afectació de l'obra. Tanmateix, resulta lògic pensar que s'estendrien en direcció nord, tal com va posar de manifest l'obertura del sector Rec pels Llirians.

Metodologia de l'excavació

Un cop detectades en superfície les primeres estructures, es va procedir a realitzar, sota control arqueològic, un rebaix general en extensió amb mitjans mecànics de la capa vegetal del terreny de tota l'àrea afectada per l'obra; posteriorment, manualment, es van delimitar en planta les diverses estructures que configuren els assentaments (figura 4). A continuació es va procedir a la seva excavació estratigràfica individual, seguint el mètode proposat per E. C. Harris



Figura 2. Concentració d'estructures excavades en el sector Llirians. Al fons, l'embassament de Sant Antoni.



Figura 3. Estructures excavades en el sector les Torres.

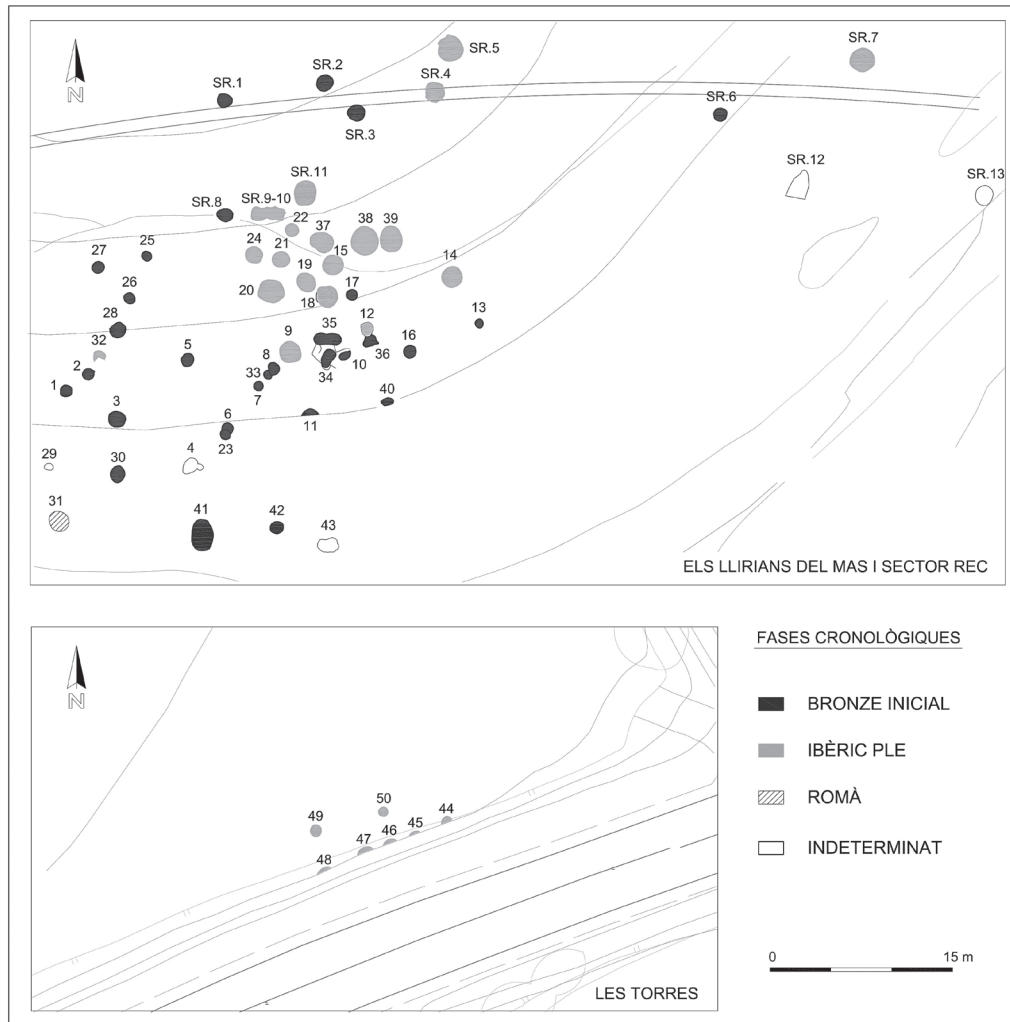


Figura 4. Planta de les estructures excavades en els Llirians del Mas, el Rec i les Torres.

Estructura	Definició	Secció	Planta	Fons	Estrats	D su.	D in.	D ce.	Profun.	Volum
SL 1	Sitja	cilíndrica	circular	pla	1	100	98	100	68	568
SL 2	Sitja	cilíndrica	circular	còncav	4	97	97	109	96	410
SL 3	Sitja	cilíndrica	circular	pla	4	140	115	142	58	823
SL 5	Sitja/cubeta	troncocònica	circular	pla	2	105	122	122	54	476
SL 6	Cubeta	indeterminada	circular	còncav	1	93	-	93	7	30-50
SL 7	Sitja	troncocònica	circular	pla	1	78	90	90	58	320
SL 8	Sitja	troncocònica	ovalada	pla	1	99	105	105	124	784
SL 10-34-35	Complexa	irregular	ovalada	irregulars	8	350	-	-	100	-
SL 11	Sitja/funerària	indeterminada	indeter.	pla	6	-	78	118	96	500
SL 13	Cubeta	cilíndrica	ovalada	pla	1	76	67	77	26	60
SL 16	Sitja	cilíndrica	circular	pla	1	105	87	106	60	538
SL 17	Sitja	cilíndrica	circular	pla	2	92	70	92	122	650
SL 23	Cubeta	irregular	circular	irregular	2	90	65	96	12	50-70
SL 25	Cubeta	cilíndrica	circular	còncav	1	85	59	85	18	80
SL 26	Sitja	cilíndrica	ovalada	còncav	3	97	78	100	102	577
SL 27	Sitja	cilíndrica	circular	pla	3	101	97	112	68	600
SL 28	Sitja	cilíndrica	circular	pla	8	132	128	142	158	2.430
SL 30	Sitja	cilíndrica	ovalada	còncav	3	121	102	140	74	689
SL 33	Cubeta	indeterminada	circular	còncav	1	76	50	76	14	30-50
SL 36	Cubeta	indeterminada	irregular	còncav	1	119	60	119	19	50-70
SL 40	Sitja	cilíndrica	ovalada	pla	1	99	90	99	58	471
SL 41	Complexa	indeterminada	ovalada	còncav	1	257	145	257	27	760
SL 42	Sitja/cubeta	cilíndrica	circular	pla	1	113	115	115	51	565
SR 1	Sitja/cubeta/fune.	cilíndrica	circular	pla	3	121	104	121	48	485
SR 2	Sitja	cilíndrica	circular	pla	2	136	120	136	60	678
SR 3	Cubeta/funerària	cilíndrica	circular	còncav	2	134	125	134	30	422
SR 6	Cubeta	cilíndrica	circular	pla	1	110	110	110	22	189
SR 8	Cubeta/funerària	cilíndrica	circular	pla	1	135	95	135	15	106

Figura 5. Característiques de les estructures de l'edat del bronze.

(1991) i A. Carandini (1997), és a dir, registrant els elements exhumats per mitjà de fitxes en les quals s'especifiquen les relacions físiques de cada element vers els altres. El registre es va completar amb la documentació gràfica de cada estructura. En el decurs de la intervenció es van recollir diverses mostres de sediment arqueològic que, posteriorment, van ser estudiades.

Les estructures de l'edat del bronze

S'han pogut adscriure a aquest període 28 estructures excavades al subsòl geològic, de les quals 13 corresponen a sitges, 7 a cubetes, 2 que tant podrien ser sitges com cubetes, 2 a estructures complexes i 4 a estructures funeràries (figura 5).

Sitges

Són estructures excavades en el subsòl amb una funció primària d'emmagatzematge, bàsicament cereals, que en l'àmbit general tenen una profunditat superior al diàmetre de la boca (Alonso 1999: 211). La majoria de vegades, com s'ha vist en altres assentaments similars, un cop perduda la seva funció primigènica es reutilitzen com a abocadors de deixalles domèstiques i, en alguns casos, com a espais funeraris.

Únicament dues sitges, SL7 i SL8, presenten perfil troncocònic (figura 6), mentre que la resta són cilíndriques (figura 7). Tant les unes com les altres disposen de boques ovalades o circulars, encara que aquestes últimes són les més freqüents i acostumen a tenir 1 m de diàmetre. Els fons generalment són plans, encara que també n'hi ha alguns casos en què el tenen còncau. Pel que fa a la fondària conservada, la major part no superen el metre, tot i que algun exemplar sobrepassi el metre i mig. La capacitat conservada és força variable i oscil·la entre 2.430 l i 320 l, encara que la mitjana és de 705 l. Cal recalcar que la capacitat originalment havia de ser major, ja que totes han patit cert grau d'erosió o retalls en la part superior.

A partir de la disposició, composició i textura dels estrats, així com la quantitat de nivells documentats a l'interior de cadascuna de les estructures exhumades, es poden establir les dinàmiques particulars de rebliment (Mestres *et al.* 1998). Majoritàriament trobem sitges amb un únic rebliment, fet que podria indicar una amortització ràpida. També hi ha altres exemplars amb dos, tres, quatre i, en un cas excepcional, vuit nivells diferenciats, que indicarien amortitzacions més complexes i dilatades en el temps. Un altre element destacable és la presència d'una llosa de pedra en el fons de la fossa SL 27, la qual podria correspondre a la tapa de tancament, un bon indicador que es tractava d'una sitja.

Dins les sitges amb un únic estrat trobem: SL 1, SL 7, SL 8, SL 16, SL 40 i SL 42. Dues sitges més, SL 17 i SR 2, disposaven de dos estrats de rebliment, formats bàsicament per argila.

Amb tres estrats de rebliment trobem: SL 26, SL 27 i SL 30. En tots tres casos, el primer nivell estava format per argila tova, l'intermedi per argila i pedres de mida mitjana i gran, tret de SL 26, que únicament va proporcionar un únic gran bloc de pedra i un

darrer nivell que altra vegada tornava a ser d'argila. Cal destacar, però, la presència de la llosa de pedra esmentada al fons de SL 27.

Les sitges reblertes amb quatre estrats eren SL 2 i SL 3. La primera bàsicament amb nivells argilosos, l'inferior, sense materials arqueològics, podria correspondre a les restes d'un despreniment de la paret. El nivell que el cobria presentava un perfil cònic, com si es tractés d'un abocament intencional però, en certa manera, puntual i no intensiu, ja que no amortitzava completament la sitja. Els altres dos nivells superiors, més potents, acabaven d'omplir l'estructura, en la qual es van recuperar un total de 24 fragments de ceràmica. Per altra banda, SL 3

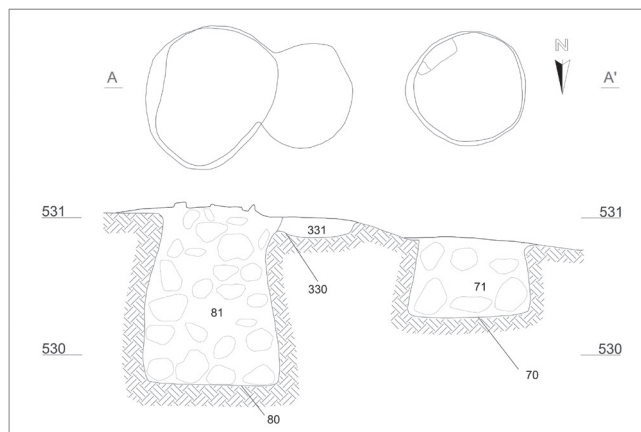


Figura 6. Planta i secció de l'estructura 8 (a l'esquerra), model de sitja troncocònica, edat del bronze.

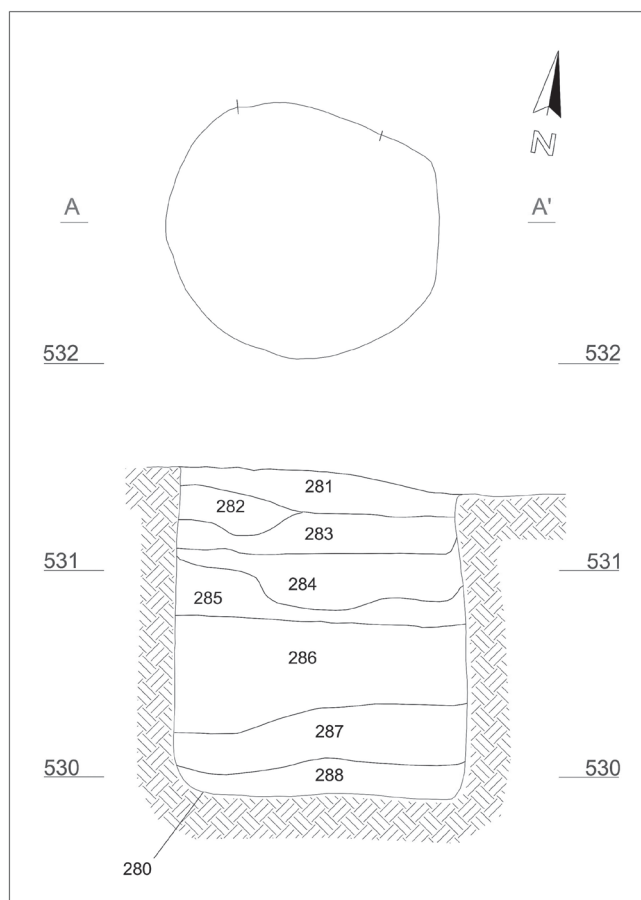


Figura 7. Planta i secció de l'estructura 28, model de sitja cilíndrica, edat del bronze.

era reblerta per un primer nivell d'argila tova amb pedres, seguit per un altre molt més potent d'argila compacta amb abundants pedres de mida mitjana i finalment, per altres dos d'argilosos. En total es van recuperar 53 fragments de ceràmica.

Finalment, SL 28, sitja de grans dimensions i capacitat, de fins a 2.430 l, estava reblerta per 8 estrats argilosos, alguns d'ells contenien còdols de mida mitjana, però cap amb pedregam. De tots ells només un no contenia materials arqueològics. Cal destacar dos estrats intermedis: el segon en ser dipositat, perquè va ser l'únic que no va proporcionar materials arqueològics, i el de sobre, que tenia uns 45 cm de gruix, mentre que la resta eren més prims. En conjunt es van recuperar un total de 451 fragments de ceràmica i 36 fragments de restes òssies animals.

Cubetes

S'han detectat 7 fosses de menors dimensions o cubetes (figura 8) que, a nivell morfològic, es poden dividir en dos tipus. El primer grup, format per SL 6, SL 23, SL 33 i SL 36, presenten una planta circular amb diàmetres que van dels 76 als 119 cm, parets divergents, fons còncau i una fondària inferior als 20 cm. Eren reblertes per un únic estrat argilós, menys en el cas de SL 23, que presentava dos nivells separats per una gran llosa de pedra. Aquestes cubetes van proporcionar pocs materials ceràmics i la major part quedaven tallades per altres estructures. Així, SL 33 resultava tallada per la sitja SL 28, SL 36 per la sitja SL 12 i la cubeta SL 6 era tallada per SL 23. Només en un cas, SL 12, corresponia a un període més recent, l'ibèric.

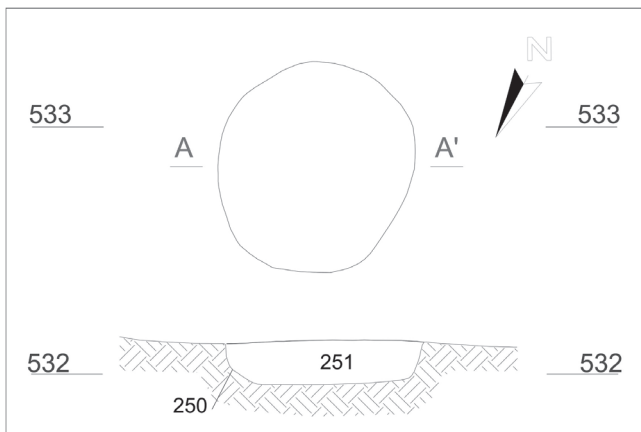


Figura 8. Planta i secció de l'estructura 25, model de cubeta, edat del bronze.

D'altra banda, el segon tipus, que tenen una major capacitat que les del grup anterior, és representat per les estructures SL 13, SL 25 i SR 6, reblertes per un únic nivell, presenten perfil cilíndric, planta circular i parets rectes i verticals.

És un tipus de fossa que apareix amb molta freqüència en tots els assentaments del bronze inicial i mitjà catalans, i fins i tot en altres de cronologies anteriors i posteriors, estructures que en tots els casos tenen una interpretació funcional problemàtica. Gene-

ralment s'han interpretat com a fosses vinculades a activitats de conservació o transformació de productes en sentit ampli (Francès 1995: 157).

L'excepció fou SL 6, en què es van recuperar 100 fragments de ceràmica, encara que tots ells de petites dimensions, probablement formaven part d'una mateixa peça. La seva presència en els fons de l'estructura podria indicar que es tractaria d'una fossa de contenció o suport d'un gran recipient ceràmic. Un fet similar s'ha documentat també en assentaments de la primera meitat del II mil·lenni cal. ANE com: Minferri (Juneda, les Garrigues) (Equip Minferri 1997: 171-172) o Can Roqueta (Sabadell, Vallès Occidental) (Bouso *et al.* 2004: 79; Terrats 2010: 152), entre d'altres.

Estructures indeterminades

Únicament trobem dos exemplars, SL 5 i SL 42, que, tot i presentar boques i perfils que podrien correspondre tant a sitges com a cubetes, la fondària documentada les diferencia. Són fosses que assoleixen els 50 cm de fons i els diàmetres de les boques tenen unes mides més grans, per tant són més profundes que les cubetes però força menys que les sitges. Fosses morfològicament similars en altres jaciments han estat interpretades com a estructures d'emmagatzematge menors, que servirien per a conservar productes agrícoles per a un consum quotidià, o productes amb uns terminis curts d'emmagatzematge (Equip Minferri 1997: 167-168).

És possible que ens trobem davant sitges que podrien tenir la part superior escapçada, però sense evidències prou clares d'aquest fet, ja que totes dues estructures es trobaven situades en indrets apartats i no disposem d'elements de comparació per poder establir el grau d'erosió que han sofert. Per aquest motiu creiem que és més coherent diferenciar-les de les sitges i com que tenen una major fondària que les cubetes documentades, les distingim d'aquestes. SL 42 era reblerta per un únic estrat format per argila, mentre que SL 5 en presentava dos, formats bàsicament per argila. Tot i així, entre els dos nivells de rebliment es va extreure una pedra quadrangular, de 8 cm de gruix i prop de 40 cm de costat.

Estructures complexes

Hem integrat dins aquest grup les fosses de grans dimensions i poc profundes que presenten una morfologia de tendència oval o el·líptica. Poden tenir divisions internes o depressions més petites i profundes, a més d'altres elements subsidiaris o estructures associades. La seva funcionalitat és problemàtica, sobretot quan el grau d'alteració és gran i no presenten elements associats que puguin aportar indicis sobre el seu funcionament. Fins fa relativament poc temps s'interpretaven com a *fons de cabana* i amb aquest nom apareixen a la bibliografia. Però en els darrers anys les excavacions de nombrosos assentaments a l'aire lliure arreu de Catalunya, realitzades amb noves metodologies d'excavació i registre, així com anàlisis posteriors de les dinàmiques dels rebliments (Mestres *et al.* 1998), han fet canviar la interpretació.



Figura 9. Vista de l'estructura complexa SL 10-34-35, edat del bronze.

Es va documentar una gran fossa excavada al subsòl, SL 10-34-35 (figura 9), de planta força irregular amb tendència oval, que mesurava, d'est a oest, 3,5 m i, de nord a sud, 3 m. El seu interior estava farcit per un estrat general d'argila fosca, que va proporcionar 194 fragments ceràmics. Una vegada rebaixat, en determinats punts ja va aflorar el terreny geològic, la qual cosa va permetre delimitar tres depressions ovalades més petites i profundes (SL 10, SL 34 i SL 35), en certa manera connectades, però, alhora, amb perímetres ben definits i rebliments específics.

SL 10 amidava 106 per 63 cm i assolía una fondària de 30 cm. El seu perfil descriu un suau pendent cap a orient i unes parets més rectes cap al vessant septentrional i occidental, mentre que la banda meridional estava força arrasada. Es trobava reblerta per dos estrats, dels quals cal destacar el primer per la presència d'abundants cendres i carbons. Les dimensions de SL 35 eren de 227 per 79 cm, i 46 cm de profunditat. El seu perfil era asimètric, en el tall septentrional les parets s'endinsaven dins el terreny geològic formant una petita concavitat, mentre que el costat meridional presentava un pendent molt suau. Es trobava reblerta per un únic estrat argilós amb còdols. Finalment, SL 34 corresponia a una fossa de 149 per 86 cm d'amplada i una profunditat de 98 cm. Les parets, força irregulars, mostraven un perfil globular i la base disposava d'una part més elevada i plana, i d'una altra més profunda i còncava; estava reblerta per 4 estrats amb abundants materials ceràmics i restes de fauna.

S'ha esmentat que els nivells que reomplien aquesta fossa, alguns d'ells amb cendres i carbons, contien abundants fragments ceràmics i restes òssies, que representen el 40% de les restes ceràmiques i el 86% de les faunístiques documentades per a l'horitzó de l'edat del bronze. La presència de tots aquests elements en el sediment de rebliment de la fossa, ens mostra un alt grau d'activitat humana que podria indicar que ens trobem davant d'una estructura propera a la zona d'hàbitat, en la qual s'hi haguessin dut a terme activitats complementàries que no sempre deixen suficients empremses en el registre com per a determinar-ne la funcionalitat. Es pot interpretar que podria ser un espai destinat a la realització d'algun procés de producció, transformació de productes agrícoles, ús domèstic, clots d'extracció d'argiles per a

usos constructius o per a la fabricació d'atuells ceràmics, processos que no podem determinar per manca d'evidències, interpretació que es dona a estructures similars localitzades en altres assentaments catalans (Equip Minferri 1997: 167; Terrats 2010: 150-151). Estructures que un cop estan en desús i perden la seva funció primària es reomplen de forma ràpida, com en aquest cas, utilitzades com a abocadors de detritus domèstics.

Un altre cas d'estructura complexa és SL 41. És una fossa excavada al terreny geològic, amb una planta ovalada de 257 cm de llargada per 178 d'amplada i 27 cm de fondària, amb les parets molt inclinades i el fons còncav i un únic nivell de rebliment d'argila sorrenca. Com en el cas anterior se'n desconeix la funcionalitat, però donada la seva morfologia hauria pogut tenir un ús similar, encara que el seu rebliment era sensiblement diferent.

Estructures funeràries

Als Llirians es van localitzar quatre estructures funeràries, en les quals aparegueren un total de 9 individus sebollits. Dues corresponien a inhumacions individuals (SR 3 i SR 8), una a un enterrament doble (SL 11) i una a un enterrament múltiple (SR 1). Es tracta de fosses excavades en el subsòl, de boca circular, parets rectes, base plana i perfil cilíndric. Segons la seva profunditat, s'observa una variabilitat en la morfologia.

SR 1 contenia un primer nivell de rebliment, sota el qual van aparèixer tres lloses de pedra disposades de manera plana, de prop de 40 cm de diàmetre cadascuna, que ocupaven gairebé tot l'espai de la fossa i constituïen el sistema de tancament de la sepultura (figura 10). A continuació va aflorar un darrer nivell d'argila tova en el qual aparegueren restes òssies en connexió anatòmica parcial pertanyents a 5 individus que foren inhumats en un curt espai de temps. L'estudi de la seva posició i distribució ha permès reconstruir una possible seqüència d'enterrament: les restes del primer inhumat corresponen a un individu femení jove (20 anys) (ind. 5). Es trobava situat al fons de la fossa, al costat sud-oest, amb les cames a l'est i el crani a l'oest, mantenia la meitat superior del cos en posició de procúbit i la part inferior en decúbit lateral dret, amb les cames flexionades. La posició de les restes és compatible amb una posició de l'individu original en decúbit lateral dret, però que amb la desaparició dels teixits tous evoluciona en decúbit pron. La rotació anterior de la part superior del cos és coherent si s'interpreta que en un primer moment hi podria existir cert espai buit.

A continuació trobem les restes dels individus 4 i 3, que es troben molt imbricades i sembla coherent interpretar-les com una inhumació primària simultània. L'individu 4 se situava a la zona occidental de l'estructura, amb el crani a l'est i les cames a l'oest, en decúbit lateral esquerre i flexió d'extremitats superiors i inferiors, es tracta d'un individu masculí, també jove (19-20 anys). L'individu 3 ocupava la part central de la fossa, en decúbit lateral dret, el crani a l'oest, les extremitats inferiors flexionades al sud i les superiors paral·leles al cos, lleugerament flexionades.

Corresponen també a un individu masculí juvenil, d'edat estimada entre els 16 i 17 anys.

El següent inhumat (ind. 2) es trobava al sud-est de la fossa, en posició de decúbit lateral dret amb les cames i el braç dret seguint el mateix eix longitudinal del cos, mentre que l'esquerre era perpendicular a aquest. Es tracta d'un individu masculí d'edat adulta (25-29 anys). Per la posició i superposició de les restes s'interpreta que la inhumació d'aquest individu es produí al mateix moment que els individus 3 i 4 (inhumació simultània de 3 individus) o poc temps després.

El darrer individu inhumat (ind. 1) es trobava per sobre tots els altres, en una posició de decúbit lateral esquerre, amb el crani al nord i les extremitats inferiors al sud. Les cames i el braç esquerre es mantenien flexionats, mentre que el braç dret es trobava en extensió. Es tracta d'un individu femení d'edat adulta (30-44 anys).

En aquest nivell d'inhumació només es documentaren 4 fragments de ceràmica a mà i 9 llavors de plantes silvestres (8 *Chenopodium album* i 1 *Rumex crispus*), que no s'ha pogut determinar si estaven relacionades amb els enterraments o hi havien anat a parar accidentalment.

L'estructura SL 11, amb dos individus inhumats, es trobà seccionada verticalment, de tal manera que només se'n conservava una petita part. Tanmateix, es pogué determinar que corresponia a una fossa de 96 cm de fondària i 118 cm de diàmetre màxim, dimensions que ens indiquen que podria tractar-se d'una sitja reutilitzada. Es documentà la presència de dos individus adults (SLL 113 i SLL 118) en un nivell intermedi a uns 50 cm de fondària. El primer correspon a un individu masculí del qual únicament es recuperà en connexió anatòmica parts del crani i del tronc. Estava situat al costat septentrional de la fossa, posicionat en decúbit lateral dret, orientat d'est a oest i amb crani a ponent. El segon, de sexe indeterminat, només conservava elements de la part superior del cos: fragments de clavícula, pelvis i costelles indeterminades. No és possible precisar la seva disposició, ni posició anatòmica original. Tots dos individus estaven dipositats sobre una capa d'argila compacta, que podria correspondre a una mena de preparació del nivell d'inhumació.

L'estructura SR 8, situada en una zona atalussada, estava força malmesa per l'erosió. Malgrat això es va poder constatar que corresponia a una fossa de planta circular, de només 15 cm de fondària i 135 cm de diàmetre. Estava reblerta per un únic estrat argilós en el qual es va localitzar les restes òssies corresponents a un esquelet femení jove (17-25 anys), disposat en posició de decúbit lateral esquerre, extremitats inferiors flexionades al sud, el crani orientat a l'oest i les extremitats inferiors al sud. Entre els ossos del crani i dels braços es va localitzar un punxó de bronze (figura 18,8), 13 peces de *dentallia* (figura 18,10) i una valva de *glycymeris* amb un forat circular en el vèrtex (figura 18,9).

La localització de les 13 denes de *dentallia* i la valva de *glycymeris* amb l'orifici circular de suspensió agrupades entre el crani i els braços ens indica que podrien haver format part d'un mateix conjunt, pos-

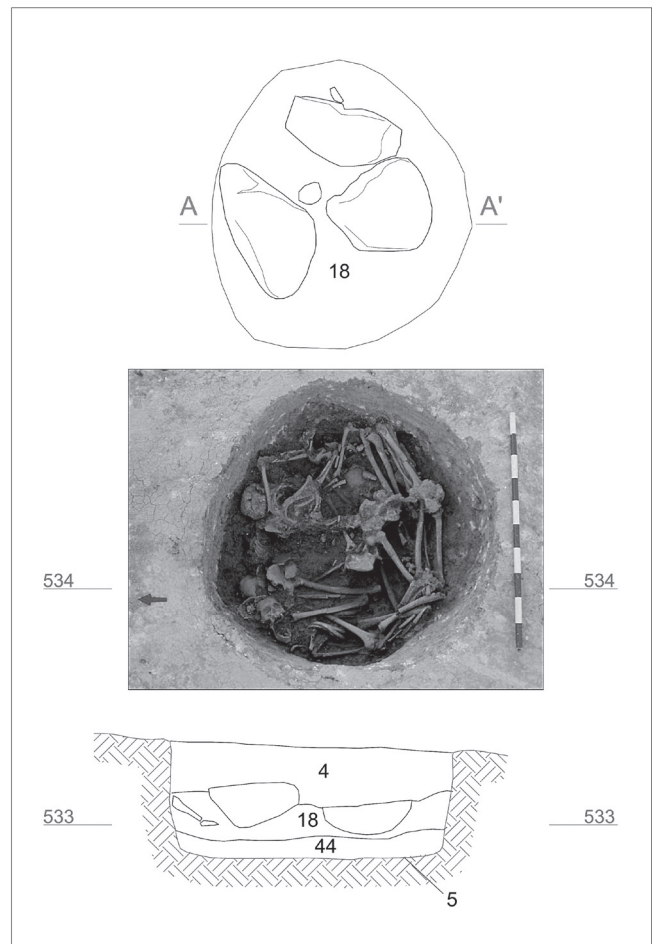


Figura 10. L'estructura SR 1 i les inhumacions localitzades en el seu fons.

siblement un collar. És força interessant la presència d'aquests elements malacològics d'ornament personal relacionats amb l'esquelet femení, els quals es poden interpretar com a aixovar funerari, perquè no és gens corrent la seva aparició conjunta en enterraments d'aquesta etapa cronocultural, com no ho és tampoc la d'estrís com punxons. El fet que només aparegui en un dels enterraments ens pot indicar que podria tractar-se d'un personatge amb una posició rellevant dins la comunitat.

La presència de denes tubulars de *dentallia* i de conques de *glycymeris* amb orifici de suspensió com a aixovars funeraris són freqüents en enterraments neolítics, però apareixen amb més assiduitat en contextos funeraris calcolítics i del bronze inicial i mitjà en tot el país. En aquest darrer context cronocultural podem assenyalar la presència de *dentallium* en una fossa d'inhumació múltiple (E-498) de Can Roqueta II (Sabadell), vinculats a tres individus infantils d'entre 5 i 9 anys, en un d'ells juntament amb una petxina perforada i en un altre amb dos botons amb perforació en V (Oliva 2004: 235-237). Al sepulcre megalític de les Maioles (Rubió, Anoia), que se situa en el bronze inicial, es van documentar 7 *dentallia* (Clop, Faura 2002: 143-145). A la cova sepulcral de Montanissell (Coll de Nargó, Alt Urgell) es van localitzar diversos exemplars de *dentallia*, juntament amb set denes tubulars de bronze al voltant del coll, formant una unitat, d'una dona d'entre 35 i 45 anys,

que a més portava un parell de braçalets en espiral de bronze a l'avantbraç i una diadema al cap, en un context que se situa cronològicament en el bronze mitjà (Armentano *et al.* 2007); cal destacar també el centenar de *dentallia* de la galeria coberta del Bosc (Correà, Bergadà) (Serra Vilaró 1927: 183-188), perquè en la mateixa sepultura, com en el nostre cas, es va localitzar un punxó de doble punta, possiblement de bronze.

A la Conca de Tremp els únics *dentallia* que coneixem són quatre exemplars inèdits recuperats a la cova de Muricecs (Llimiana, Pallars Jussà) als anys seixanta del segle passat, que aparegueren juntament amb altres denes de conquilles, pasta vítria i ambre, i amb 41 peces de bronze (29 braçalets, una destrala plana, una fulla d'afaitar, un *torques* i nou anelles); però pel que sembla tots aquests materials, que cronològicament se situen entre el bronze mitjà i inicis del final, procedeixen del nord dels Pirineus (Gallart 2006). En terres pallareses no coneixem cap altre exemplar de *dentallium*, però sí que és habitual la seva presència en sepulcres megalítics de la vall de Cabó, Valldarques i Organyà, situats a la vall del Segre.

Pel que fa a les valves de *glycymeris* o altres tipus de conquilles amb perforació per a suspensió podem apuntar la seva presència en assentaments de la primera meitat del II mil·lenni cal. ANE com Minferri (Juneda) (Equip Minferri 1997: 186), Can Roqueta II (Sabadell) (Oliva 2004: 239-241) i Can Filuà (Santa Perpètua de Mogoda, Vallès Occidental) (Martí *et al.* 1995: 30, figura 9, 2-3).

Respecte al punxó de doble punta localitzat juntament amb l'esquelet de l'estructura SR 8 és del tipus allargat de secció quadrangular, amb els dos extrems acabats en punta, tot i que un dels extrems és més agut. El seu estat de conservació és relativament bo, amb la superfície coberta per una patina de color verd fosc i la part del taló lleugerament alterada per corrosió d'òxids i clorurs. Amida 80 mm de longitud per 4 mm d'ample màxim, i el seu pes és de 4 g. Segons l'anàlisi química efectuada¹ es tracta d'un bronze pobre, amb un contingut de 94,6% de coure i 5,3% d'estany.

Els punxons de doble punta de coure o bronze tenen una àmplia cronologia que abasta des del calcolític fins als camps d'urnes antics, i la majoria d'exemplars coneguts al nostre país procedeixen de contextos funeraris (Martín, Gallart *et al.* 1999: 141-147). Es tractaria d'un útil destinat a practicar forats o incisions en materials tous, i la seva aparició en contextos funeraris podria tenir un caràcter ritual o votiu. En l'àmbit morfològic el punxó de Llirians té moltes similituds amb els exemplars de Muntdessó (Guimerà, Urgell) —tot i que aquest exemplar és de coure arseniat i possiblement d'una cronologia més antiga—, amb l'exemplar de coure de l'hemidolmen del Collet de les Forques (l'Espunyola, Berguedà), amb un de l'Esquerda de les Roques del Pany (Torrelles de Foix, Alt Penedès), amb el de la cova del Toll

(Moià) (Martín, Gallart *et al.* 1999: 145), amb el de la galeria coberta del Bosc² (Correà, Berguedà) (Serra Vilaró 1927: 183-188), amb els dos exemplars de la cista sota abric de la cova d'Aigües Vives (Olius, Solsonès) (Serra Vilaró 1927: 55-56) —un de coure i l'altre de bronze— i amb el de bronze del dolmen de la Cabana del Moro (Organyà, Alt Urgell) (Serra Vilaró 1927: 274). Darrerament, però, s'han documentat punxons similars en assentaments a l'aire lliure del bronze inicial, com al Camp Cinzano (Vilafranca del Penedès) (Amorós 2008: 116, figura 41) i a Minferri (Juneda) (Equip Minferri 1998: 188-193).

SR 3 corresponia també a una fossa excavada en el terreny geològic, de planta circular de 134 cm de diàmetre, perfil cilíndric i base plana. Conservava 30 cm de fondària i estava reblerta per dos estrats. Al fons es localitzà un esquelet seccionat com a conseqüència de l'activitat agrícola, però mantenia la connexió anatòmica; es trobava en posició de decúbit lateral dret, amb el crani orientat al nord-est i les cames al sud-oest. Es tracta d'un individu masculí adult, de 25-35 anys.

La morfologia i fondària d'aquestes dues últimes estructures funeràries, SR 3 i SR 8, podrien indicar que es tracta de cubetes com les documentades. Tanmateix, es constata una major amplada que les diferencia notablement. Per aquest motiu, no podem descartar que haguessin estat construïdes específicament per a ús funerari.

Quant a la distribució de les estructures funeràries, es constata que SR 1, SR 3 i SR 8 es troben situades a la part septentrional dels Llirians, mentre que SL 11 està en una posició més cèntrica. Si interpretem que les primeres podrien correspondre a estructures destinades a la pràctica funerària, podem convenir que als Llirians podria haver-hi una àrea dedicada a necròpolis. Un altre fet que pot reforçar aquesta hipòtesi és que en aquestes estructures les inhumacions s'efectuen en el fons, mentre que en SL 11 les inhumacions es realitzen a la part superior del que hauria estat una sitja.

La presència d'inhumacions en fosses, la majoria de vegades estructures d'emmagatzematge reutilitzades com a receptacle funerari, és un fet àmpliament documentat en el nostre país en assentaments que van des del neolític fins als inicis dels camps d'urnes. Possiblement siguin les fases cronoculturals del bronze inicial i mitjà quan aquesta pràctica està més estesa tant a Catalunya com en zones veïnes aragoneses, ja sigui en fosses amb enterraments individuals o col·lectius successius.

Els materials ceràmics: característiques tècniques i formals

El material més abundant recuperat en les estructures excavades està representat per la ceràmica, la qual presenta un grau de fragmentació molt elevat. Dels 2.323 fragments recuperats en els treballs realitzats als Llirians/les Torres, 1.447 (62,2%) aparegueren en les estructures adscrites a l'edat del bronze. La major

1. Realitzada pel Dr. Ignacio Montero, del CSIC, pel sistema d'espectrometria de raigs x dins del "Proyecto Arqueometalurgia de la Península Ibérica" amb un espectròmetre INNOV-X Alpha equipat amb tub de raigs X, núm. d'anàlisi: PA20308.

2. No es va poder analitzar.

part del material ceràmic recuperat en aquest horitzó cronocultural procedia de dues estructures, SL 28 i el fet arqueològic format per les fosses SL 10-34-35, sobretot de SL 34. El material recuperat en els seus reblliments representa el 71,2% dels fragments ceràmics estudiats, així com el 71,6% de les vores recuperades, però, només s'ha pogut treballar sobre un total de 1.289, ja que la resta tenen unes dimensions molt reduïdes o corresponen a parts poc representatives, per la qual cosa és difícil identificar la seva tipologia.

En l'aspecte tècnic cal assenyalar que es tracta de produccions fetes a mà que presenten les característiques típiques de les produccions ceràmiques dels assentaments de la primera meitat del II mil·lenni cal. ANE de Catalunya, en què la factura dels diversos tipus de vasos no presenta diferències remarcables. Es constata que les peces petites, de parets primes, presenten les pastes depurades, compactes i homogènies, amb desengreixants fins de quars i mica i les superfícies brunyides, espatulades o polides. Mentre que en els recipients grans i mitjans les pastes són poc depurades amb desengreixats de mides grans i la presència de vacúols, amb les superfícies internes allisades o espatulades i les externes allisades o rugoses o amb aplicacions d'engruts (figures 13,4, 14,7 i 12), un tipus de tractament, que té les seves arrels en el calcolític, que es documenta pràcticament en tots els conjunts ceràmics dels jaciments de la primera meitat del II mil·lenni cal. ANE del nord-est de la península Ibèrica, i també en recipients similars de jaciments del bronze inicial del sud de França (Gascó 2004: 54-55). En el conjunt destaca l'escassa presència de nanses, només 3 (figures 18,1 i 2), aparegudes en el reblliment de l'estructura 34 (344). Aquesta baixa representació no és estranya si tenim en compte que molts vasos tenen altres elements de pressió aplicats, com llengüetes o mugrons, que podrien tenir una funció similar, en alguns vasos es documenta l'associació d'aquests dos elements aplicats a la vora, així mateix en algun recipient els mugrons es distribueixen per tot el cos. Quant a les decoracions els cordons amb impressions digitals estan ben representats, així com també els motius incisos de traços curts i poc profunds i impresos de tipus circular o losanjat fets amb estri, situats sobretot a la part externa dels llavis o les parts altes de les peces, així com unguilacions o incisions distribuïdes per tot el cos.

En l'aspecte formal s'han diferenciat els fragments corresponents a parts de vasos ben determinades i identificables. D'una banda, els perfils sencers, representats només per dos individus, i, de l'altra, les vores, bases, nanses i carenes. En el conjunt s'han identificat 179 formes, que representen el 13,8% del total dels fragments estudiats, i es comptabilitza un total de 113 vores, 39 bases, 3 nanses i 24 fragments de carena. Cal destacar que la varietat de formes no és gaire gran, en molts casos la morfologia és similar però amb mesures diferents.

Els vasos carenats són una de les poques formes ceràmiques ben identificades en aquest horitzó, grup a què corresponen els dos únics vasos recuperats amb el perfil sencer. El primer d'aquests té un diàmetre de la boca de 15,2 cm i una altura de 7,4 (figura 11,1) i el segon 14 cm de diàmetre de boca i 9,6 d'altura

(figura 11,2). Es tracta de vasos de mida petita i mitjana, oberts, amb la part superior lleugerament còncava i la inferior convexa, unides en una carena lleugerament destacada situada en el terç superior; la vora és secant, gairebé sempre inclinada cap a l'exterior, coronada per un llavi arrodonit o aprimat, tot i que algun cas presenta un perfil rectilini coronat per un llavi aprimat. La base, en els exemplars que s'ha conservat, és còncava i el fons umbilicat (figura 11,1-2). Sembla que no tindrien anses. En general no presenten decoració i els acabats de les seves superfícies externes i internes són molt acurats, ben allisades o, més habitualment, brunyides o espatulades, tot i que es documenta un exemplar amb dues línies de puntejats circulars a la carena (figura 11,8) i un altre amb un petit mugró també sobre la carena (figura 11,6). Gairebé sempre es tracta de ceràmica de cocció reductora, amb parets normalment poc gruixudes (figura 11).

Un nombre molt elevat de fragments ceràmics pertanyen a tenalles i olles de mides grans i mitjanes de perfils ovoides, globulars o en "S" sense coll diferenciat o lleugerament marcat, amb vores verticals o lleugerament exvasades i llavis engruixits o aplanats, que en alguns casos presenten decoració incisa a la part externa (figures 12,1-4), i les bases planes. Alguns exemplars estan decorats amb un cordó horitzontal aplicat (figura 12,5), o formant motius complexos distribuïts per la part alta i mitjana del cos (figura 12,7), cordons decorats per impressions digitals. També hi són presents les decoracions d'impressions ungulars i digitals distribuïdes per tot el cos (figures 12,8 i 9 i 13,2), en alguns casos alineades en diagonal o disposades horitzontalment. Són recipients grans i mitjans amb les parets gruixudes o primes, les superfícies allisades (figures 14, 1-5, 8 i 10), amb acabat groller o engrutades (figures 13,4, 14, 7 i 12), en les quals són visibles empremtes digitals d'allisat de la capa de fang aplicada (figura 14,12). Alguns recipients presenten elements de pressió, com llengüetes horitzontals (figures 12,3 i 12,4) i mugrons còncics a la vora (figura 14,9), en alguns casos sobreposats, o petits mugrons còncics escampats pel cos del vas (figures 14,6-7).

S'han documentat també alguns fragments de bols oberts, subesfèrics o hemiesfèrics de perfil lleugerament convex, de mida petita i mitjana, i bases possiblement convexes a partir de paral·lels amb vasos similars d'altres indrets de Catalunya del mateix horitzó cronocultural. Tenen la vora secant vertical i llavis aprimats o aplanats (figura 15,1). La majoria dels exemplars recuperats estan decorats amb petits traços de línies incises curtes i verticals sobre la part exterior del llavi (figura 16) o, en menor mesura, amb impressions en losange o circulars (figura 15,5-7). Alguns exemplars tenen mugrons còncics o llengüetes horitzontals sobreposats a la zona de la vora (figura 16,9). Les superfícies són allisades, espatulades o brunyides. La cocció és habitualment reductora, tot i que se'n documenten amb cocció oxidant. Els gruixos de les parets són variables, dels 5 als 10 mm.

Apareixen alguns fragments pertanyents a recipients de mida petita i mitjana de perfil troncocòncic, sense coll destacat, amb les parets lleugerament còncaves,

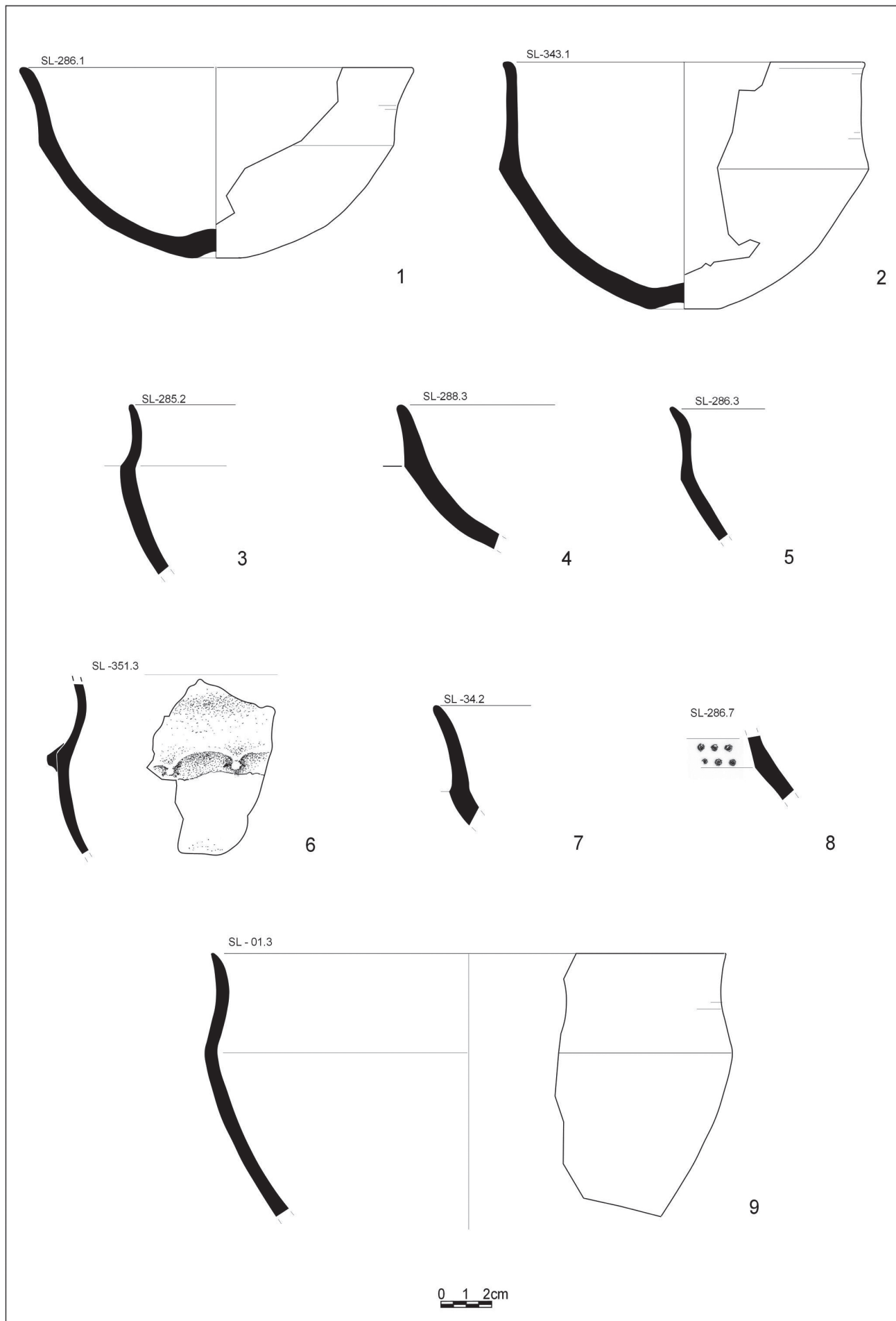


Figura 11. Vasos carenats de l'edat del bronze.

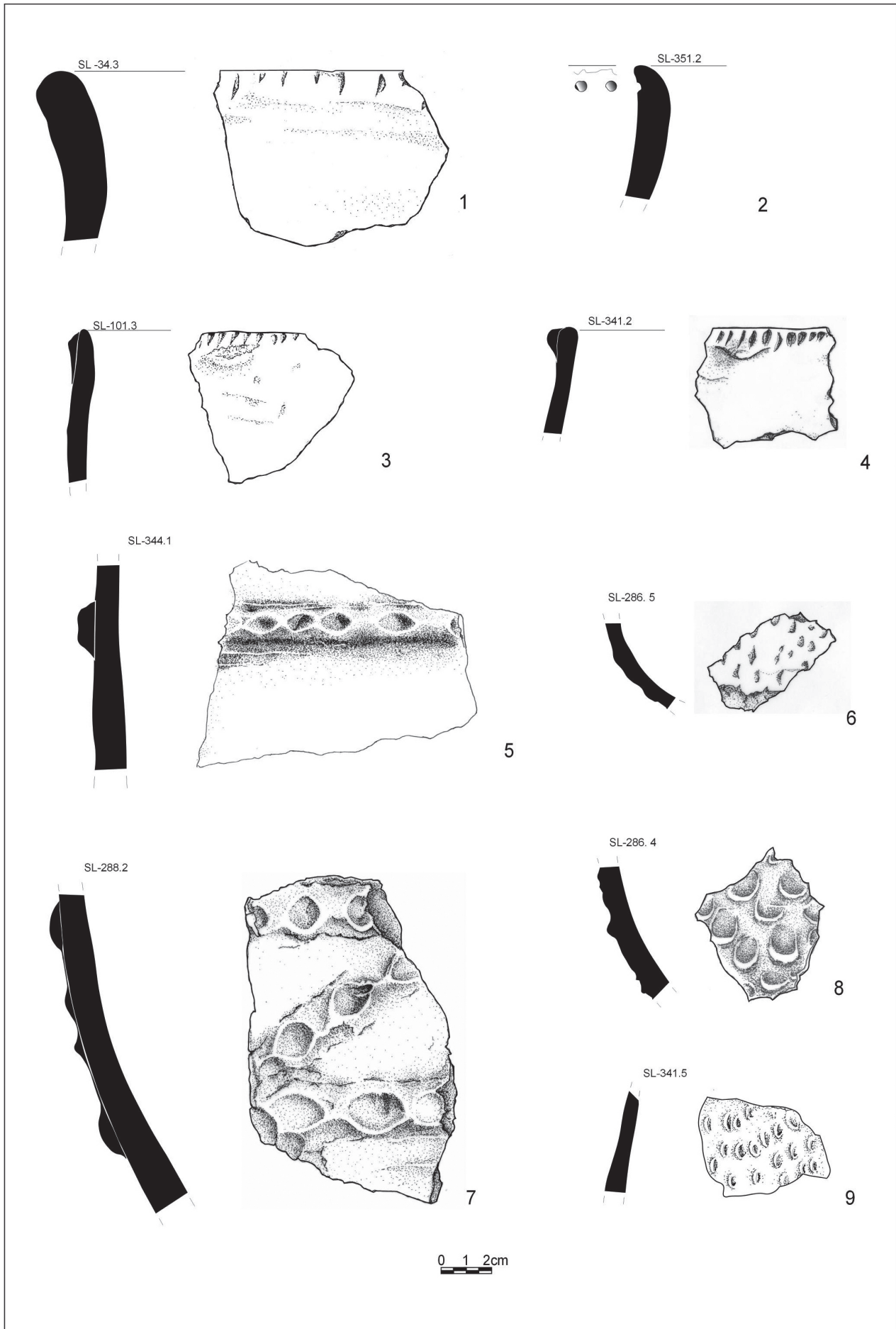


Figura 12. Tenalles i olles de perfils ovoides, globulars o en "s" de l'edat del bronze.

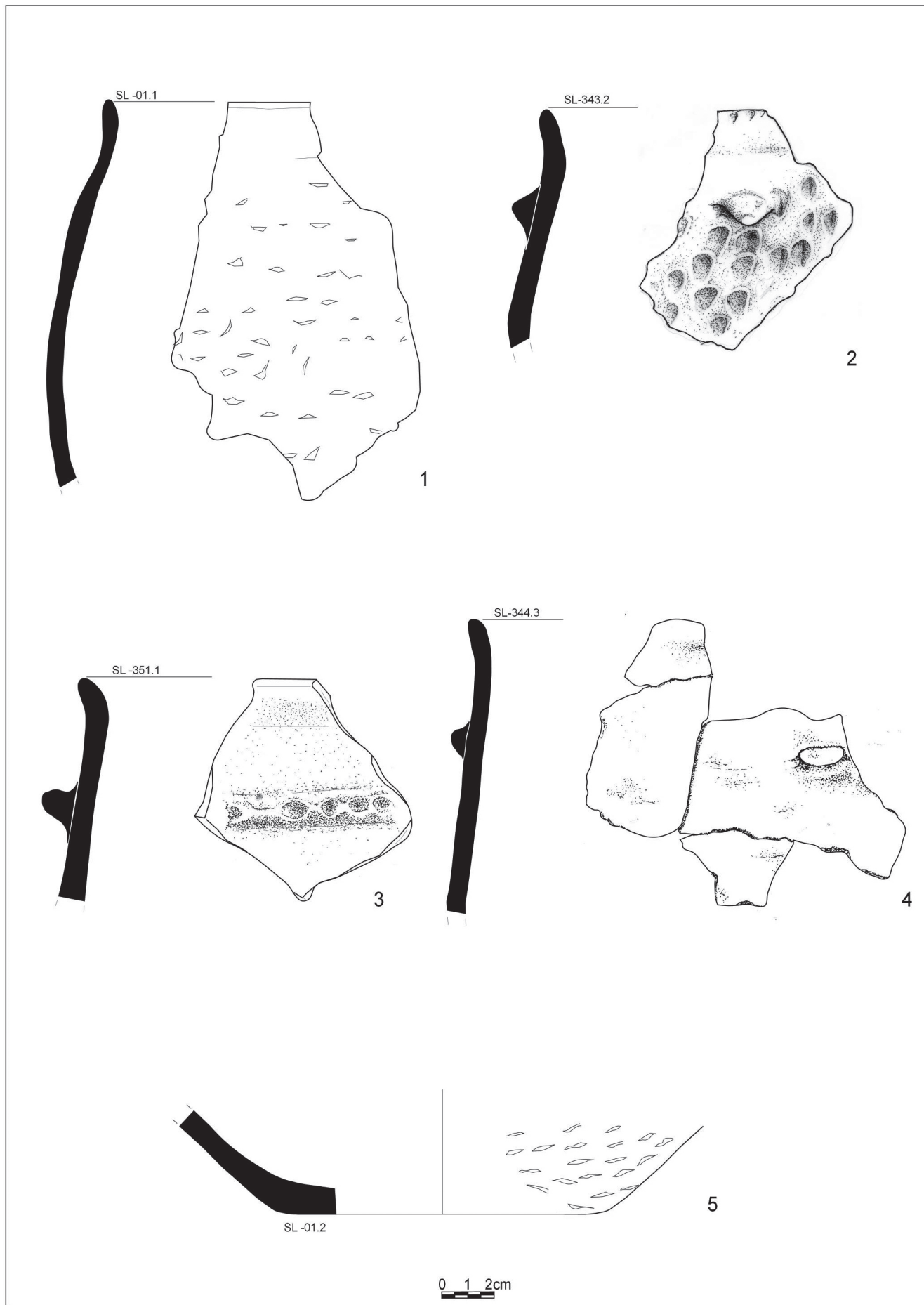


Figura 13. Tenalls i olles de perfils ovoides, globulars o en “s” de l’edat del bronze.

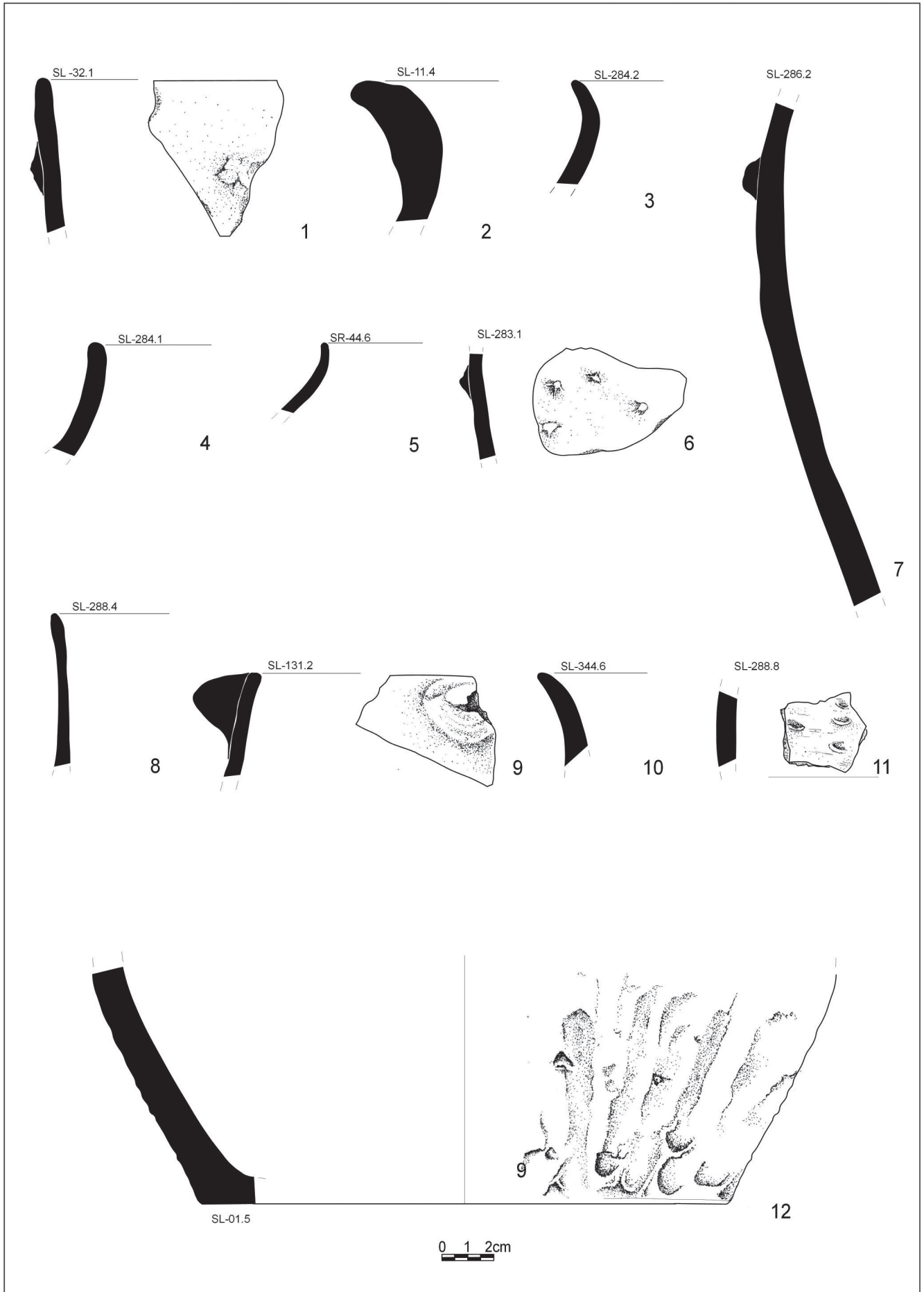


Figura 14. Tenalles i olles de perfils ovoïdes, globulars o en “s” de l’edat del bronze.

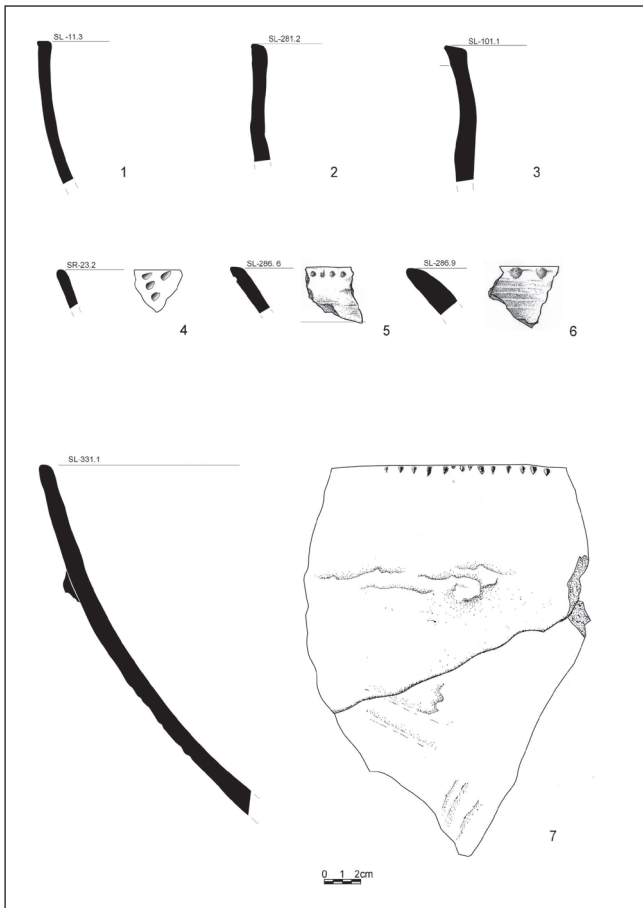


Figura 15. Bols oberts, subesfèrics o hemisfèrics de l'edat del bronze.

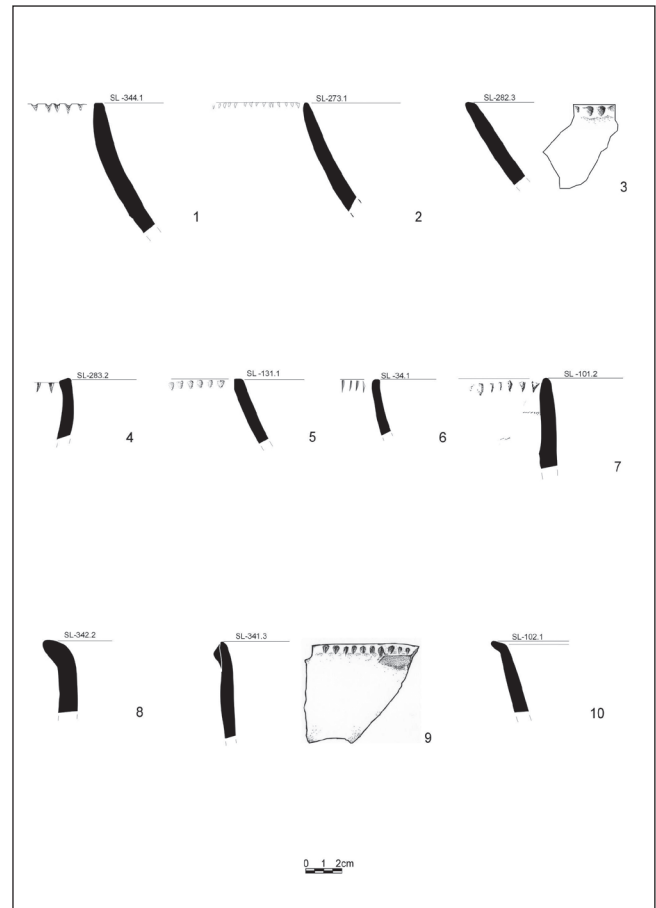


Figura 16. Bols oberts, subesfèrics o hemisfèrics de l'edat del bronze.

les vores rectes o divergents, els llavis arrodonits, aplanats o lleugerament engruixits cap a l'exterior i les bases possiblement planes, segons els paral·lels amb exemplars similars d'altres indrets catalans. Les superfícies externes són allisades, o amb aplicacions de fang, que tenen empremtes digitals d'allisat (figura 17,2), amb elements de pressió com llengüetes horitzontals a la part externa del llavi i mugrons cònics, en alguns casos sobreposats figures 17,2 i 5).

Tant dels vasos carenats com de les tenalles i de les olles de perfils ovoïdes o globulars, així com dels bols hemisfèrics o subesfèrics o dels recipients de perfil troncocònic, alguns dels quals tenen les seves arrels en el calcolític i fins i tot en les darreres fases del neolític, trobem paral·lels en la majoria d'assentaments a l'aire lliure de la primera meitat del II mil·lenni cal. ANE de la geografia catalana, que abasten des de la plana occidental, com a Minferri (Equip Minferri 1997: 178-183), fins a les zones prelitoral i central, com a Mas d'en Boixos (Pacs del Penedès, Alt Penedès) (Farré *et al.* 2002: 126; Bouso *et al.* 2004: 75, figura 11), a Camp Cinzano (Vilafranca del Penedès) (Amorós 2008: 71-75), al jaciment del poliesportiu de la UAB (Francès 1995: 158-159), a Can Roqueta II (Bouso *et al.* 2004: 84, figura 10), a la cabana de Vall Suau (Sant Quirze del Vallès) (Carlús 1999: 28-30) i a l'Institut de Batxillerat Antoni Pous de Manlleu (Boquer *et al.* 1995: 70, figura 39), per esmentar alguns dels més significatius; o també a la zona nord-est, com al jaciment del carrer Almeda (Bordils, Gironès) (Toledo

1993: 52-54), entre altres. Així mateix trobem paral·lels entre els materials del bronze inicial i mitjà apareguts en cavitats d'habitació properes als Llirians situades a la vessant nord del Montsec, com cova Colomera (Sant Esteve de la Sarga, Pallars Jussà) (Vega 1981: 111-140; Padró, Vega 1989; Oms *et al.* 2009: 128-129, figura 5), situada al congost de Mont-rebei, a la cova Negra de Mata-solana (Llimiana, Pallars Jussà) (Vega 1981: 219-231), cova del Gel (Llimiana) (Vega 1981: 213-217), cova dels Mosquits (Gavet de la Conca, Pallars Jussà) (Vega 1981: 235-239); o de la vall del Serradell, com a la cova de Toralla (Conca de Dalt, Pallars Jussà) (Maluquer 1949: 27-30, lám. VIII a-b i IX a-b), a la cova de les Llenes d'Erinyà (Conca de Dalt) (Maluquer 1950: 8-13); o a la serra de Sant Gervàs, ja en el límit amb la Noguera Ribagorçana, com les coves Gran i del Sanat (González *et al.* 1991); en cavitats possiblement de magatzem, com les M-21 i M-22 (Simon, Vicente 2002), situades a la propera serra de Codó, al nord de la Conca de Tremp, o en hàbitats sota balma, com a la Pleta de Compte (Baix Pallars, Pallars Sobirà) (Panyella 1944).

Una sèrie de fragments pertanyen a vasos oberts de mida petita i mitjana, perfil troncocònic, parets divergents, vores secants de perfil rectilini, llavis apuntats o aplanats i les superfícies externes rugoses o polides, que en alguns casos presenten decoració d'impressions circulars o losanjades, o profundes línies incises verticals a la part baixa (figures 17,1 i 6). Els paral·lels d'aquests vasos, tant amb decoració

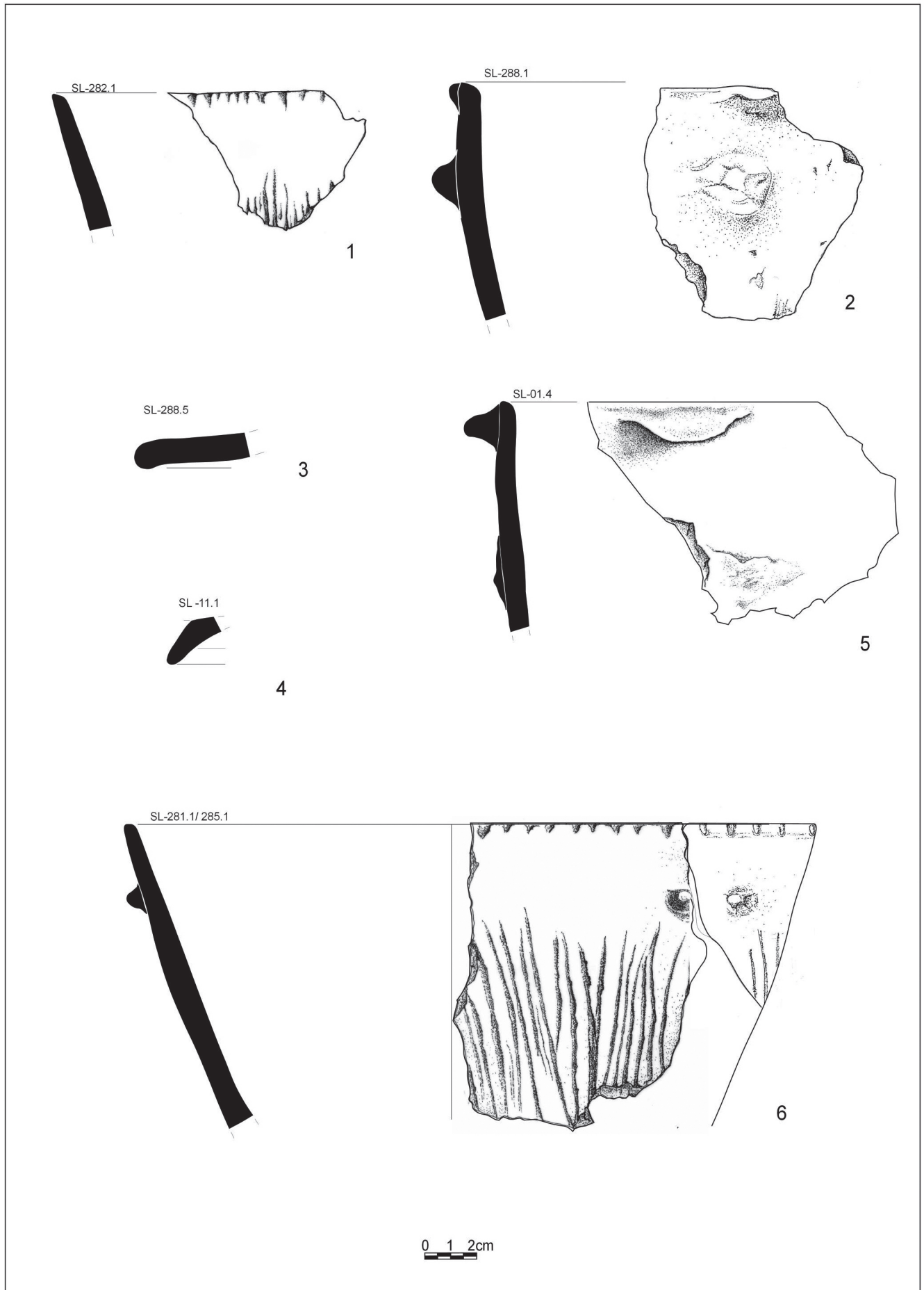


Figura 17. Recipients de perfil troncocònic i tapadores de l'edat del bronze.

com sense, els trobem també en assentaments a l'aire lliure de la primera meitat del II mil·lenni cal. ANE, com Tapió (Alpicat, Segrià) (González, Rodríguez 1989: 75, figura 5), Can Casanoves (Barcelona) (Colominas 1917-1921: 14, figura 28) i Aigües Vives de Brics (Pinós de Solsonès) (Serra Vilaró 1923: 55, figura 75).

Així mateix s'han documentat alguns fragments de tapadores, d'estructura discoïdal i lleugerament còncaves, amb els llavis arrodonits i les dues cares polides, sobre les quals poca cosa es pot dir per les reduïdes dimensions dels fragments (figura 17,3-4). Tot i que es tracta d'un tipus ceràmic poc habitual en contextos del bronze inicial i mitjà i la seva presència és més freqüent en conjunts ceràmics de camps d'urnes, s'han documentat a la Vall Suau (Sant Quirze del Vallès) (Carlús 1999: 31-32, figura 7, n. 5).

Datacions radiocarbòniques

S'han dut a terme un total de 4 datacions radiocarbòniques, 3 d'elles efectuades sobre esquelets humans d'una mateixa estructura funerària de l'edat del bronze (SR 1) i una altra en fragments de carbó d'una sitja (SL 28) del mateix període. Les dues primeres datacions es realitzaren a la Universitat La Sapienza de Roma i les dues restants al Laboratori de Datació per Radiocarboni de la Universitat de Barcelona.

Rome-1750, fragment de carbó, UE 288 (SL 28), 3670+-180 yr BP.

Rome-1751, fèmur humà (Individu 5), UE 44 (SLLSR 1), 3770+-250 yp BP.

UBAR-1017, restes humanes Individu 1, UE 44 (SLLSR 1), 3080+-40 BP.

Calibratge de les dades radiocarbòniques: 2 sigma (94,8%) cal dC 1433-1260.

UBAR-1170, restes humanes Individu 5, UE 44 (SLLSR 1), 3110+-35 BP.

Calibratge de les dades radiocarbòniques: 2 sigma (94,1%) cal aC 1455-1292.

Les dues últimes datacions presenten un grau d'incertesa menor respecte a les primeres i per aquest motiu podrien ser més fiables a l'hora de datar l'estructura funerària. Per altra banda, la datació de l'estructura 28 ens podria suggerir certa diacronia en l'ocupació del període del bronze.

Les estructures d'època ibèrica

Del període ibèric s'han localitzat 26 estructures, 7 d'elles a les Torres i 19 als Llírians i sector Rec. D'aquestes, 17 corresponen a sitges, 2 a cubetes, 4 a sitges-cubeta i 3 a estructures complexes (figura 19).

Sitges

S'han pogut establir tres tipus de sitges: les de perfil globular, representades per 11 exemplars, les de perfil cilíndric, amb 9 casos, i les de perfil troncocònic, amb una única representant.

Sitges de perfil globular

Presenten una planta circular amb diàmetres de boca dispars, que van dels 59 als 212 cm. Les parets, a major profunditat, acostumen a obrir-se i arriben

a assolir un diàmetre major, però en arribar al fons es tanquen fins a assolir un diàmetre similar al de la boca. Tanmateix, les que conserven un perfil gairebé sencer, com ST 50 (figura 20), ens permeten observar que el diàmetre de la boca és lleugerament més petit que el diàmetre del fons, unes mesures molt petites si es comparen amb el diàmetre obtingut a mitja alçada. Formen part d'aquest grup onze estructures.

D'aquestes, SL 9, SL 18, SL 20, ST 50 i SR 5 presentaven fins a 6 nivells de rebliment successius. De SL 9 cal destacar el tercer estrat a ser excavat, ja que presentava una secció cònica, amb la part més elevada situada al centre de la sitja, mentre que la resta tendien a ser horitzontals. El farciment de SL 20 tenia la particularitat que els tres nivells més profunds presentaven una secció cònica amb la part més elevada a la zona central. ST 50 estava reblerta també per 6 estrats argilosos, els tres darrers amb cendres i carbons. SR 5 tenia dos revestiments al voltant de les parets, un de superior, format per argila granulosa i calç, i un altre d'inferior, a uns 70 cm de profunditat i que s'estenia també per la base de la sitja. A l'interior es van excavar 6 nivells argilosos, tres d'ells amb secció cònica i ocupant l'espai central de l'estructura. Finalment, en la seqüència de SL 18 el segon nivell que va ser extret presentava abundants cendres i carbons, i en el quart també s'hi va localitzar tres grans blocs de pedra, a sota destaca la troballa d'una sola feta amb tovots (figura 23), just damunt el fons de la sitja, formada per 18 toves, amb formes rectangulars i mides diverses, tot i que predominaven les de mesures properes als 40 x 24 cm i un gruix entre els 8 i 9 cm.

Només coneixem un cas similar de sitja amb sola construïda amb tovots, a Missatges (Tàrrrega) (Badias *et al.* 2005: 157, figura 8), en cronologia iberoromana; també es pot esmentar la reparació amb tovots de la paret d'una sitja datada al segle III aC a Mas Castellar (Pontós) (Pons *et al.* 2006: figures 2-3). No esdevé senzill explicar la seva funció. És conegut que els tovots són excel·lents aïllants, però absorbeixen humitat. Per això no es pot descartar que les fosses amb aquesta preparació corresponguin a activitats ignorades, diferents a la conservació de gra. També resta la possibilitat que sigui una millora en la conservació, sempre que el constructor estigui convençut que no entrarà humitat. Si, construïda la sitja, és convenient posar palla en la part inferior, material que xucla la humitat d'ambient que porta el gra dipositat, els ibers havien pogut observar que la fusta envoltada de tovot resisteix millor la infestació de fongs i arnes, perquè el fang l'eixuga. Palla i argila haurien pogut tenir, així, la funció de secants interns, davant el fet que la fermentació del gra dintre d'una sitja produeix una olor similar a la de la palla mullada (Miret 2005: 323). Es pot al·legar, en contra, la humitat que poden aportar els tovots. Els experiments fets indiquen que la part superior de les sitges se segellava amb fang humit (Reynolds 1988: 87), i no per això es deteriorava el producte. Per desenvolupar-se els microorganismes nocius dintre d'una sitja es necessita una humitat superior al 14% (Miret 2005: 322-323). La conservació òptima de cereals en sitges és aconsellable fer-la amb humitats

relatives inferiors al 13% (Reynolds 1988: 108) o al 18% (Buxó *et al.* 1998: 24). Així es manté un poder germinador del gra del 70-80%, la prova més exigent per assegurar una nova collita, encara que el gra que no conserva el poder germinador també esdevé útil per al consum humà i animal. La funció de les toves, tal vegada, podria haver consistit a assecar la capa de palla. Una altra raó per mantenir gra i palla secs podia ser la demanda del destinatari; com s'ha dit, el gra guardat en sitges, fins i tot el que se situa a la part del centre, adquireix una olor característica, descrita pel viatger L. Doyere a mitjan segle XIX en parlar de les sitges extremenyes, una olor que reconeixen perfectament els marxants i que comportava una depreciació (Sigaut 1979: 31).

Les estratigrafies eren més simples en altres estructures. Aquest és el cas de SL 19, reblerta per tres estrats argilosos, dels quals l'intermedi presentava perfil cònic. També destaquem que en alguns punts de les parets s'observava una capa prima d'argila compacta i blanca, que podria correspondre a un revestiment o bé a restes de les parets erosionades. Idèntic nombre d'estrats reblien SL 24, de composició argilosa però amb la presència d'un gran bloc de pedra. ST 47, situada al talús de la carretera, conservava menys de la meitat de la planta, però en el tall es visualitzava el perfil globular.

L'excavació de ST 45 va reportar dos estrats, l'inferior era estèril de materials i presentava un perfil cònic, amb un major gruix al centre, possiblement fruit d'un abocament ràpid. ST 46, situada al talús de la carretera, conservava menys de la meitat de la planta, però en el tall es visualitzava el seu perfil globular i es trobava reblerta per un únic estrat d'argila fosca que contenia cendres, pedres petites i 6 fragments de ceràmica a mà, un dels quals coincidí amb un altre recuperat dins el rebliment de la veïna ST 45, per això es pot afirmar que ambdues estructures foren amortitzades alhora. Finalment, ST 48, situada al talús de la carretera, conservava menys de la meitat de la planta, però en el tall es visualitzava el seu perfil globular. Es trobava reblerta per un únic estrat d'argila fosca.

Sitges de perfil cilíndric

Disposen de boca circular, parets verticals i fons pla. Els diàmetres de boca acostumen a coincidir amb el diàmetre màxim, mentre que el diàmetre del fons és més petit, ja que les parets es van tancant lleugerament (figura 21). La profunditat d'aquestes sitges és menor que les globulars i generalment no arriben a assolir el metre. Formen part d'aquest grup SL 12, SL 15, SL 21, ST 44 i ST 49. La majoria disposaven d'un únic estrat de rebliment argilós, amb més o menys presència de còdols i carbons, però també n'hi havia una (SL 15) reblerta per tres estrats.

Sitja de perfil troncocònic

Aquesta forma només és representada per SR 4 (figura 22). Es tracta d'una sitja de planta circular, parets divergents i fons pla que assoleix el diàmetre màxim. Estava reblerta per dos estrats argilosos, dels quals el més profund tenia un perfil cònic.

A la paret meridional de la fossa es van detectar 8 forats fets a la paret, de 5 a 10 cm de diàmetre, disposats de forma aleatòria i a diferent alçada, de funcionalitat incerta.

Cubetes

En aquest període es documenten dues cubetes, SL 22 i SL 32, de planta circular i perfil cilíndric. La primera estava reblerta per un únic estrat argilós, la segona en contenia dos, també argilosos.

Estructures indeterminades

Incloem aquí un grup de fosses amb boques grans, de 169 a 212 cm, i profunditats entorn del mig metre, menys profundes que les sitges però més que les cubetes. Pel que fa a la forma, presenten la boca circular, les parets rectes i el fons pla, similar al segon grup de sitges. També mostren molta afinitat amb les estructures complexes, tant en diàmetre com en fondària, però no s'hi ha detectat cap element estructural associat. D'aquest tipus d'estructura s'han distingit 4 exemplars: SL 14, que contenia dos estrats argilosos; SL 37, reblerta per un únic nivell d'argila i pedres; SR 11, d'estratigrafia més complexa, formada per set estrats argilosos, i SR 7, reblerta per una capa d'argila i pedres de mida mitjana i gran.

Estructures complexes

En l'apartat de l'edat del bronze ja s'ha comentat la problemàtica de les estructures complexes i la dificultat d'interpretació per la manca d'elements que indiquin llur funcionalitat; el mateix esdevé en el període ibèric. Aquest és el cas de tres estructures, de les quals dues (SL 38-39) podrien estar vinculades entre si perquè estaven separades només per 15 cm, presentaven unes dimensions majors que les sitges, tenien una planta lleugerament ovalada, parets rectes marcant un perfil de tendència cilíndrica i fons pla (figura 24). SL 38 estava reblerta per un primer estrat d'argila i pedres, que cobria un nivell argilós compacte i de poc gruix interpretat com una preparació del sòl. Aquest tenia la peculiaritat de cobrir quatre petites fosses rectangulars disposades de forma radial a tocar del perímetre. Al costat d'aquestes n'apareixien d'altres de planta circular de prop de 7 cm de diàmetre. El conjunt d'empremtes ens indica l'existència d'una superestructura aèria feta amb material perible, de la qual no ha quedat més evidència. Per la seva banda, SL 39 només estava reblerta per un nivell d'argila amb restes de tovots i no va proporcionar ceràmica. La presència de materials constructius suggereix un possible aïllament.

Una altra estructura complexa era SR 9-10 que, en aquest cas, no pogué ser documentada íntegrament, ja que estava situada just al talús d'una de les terrasses dels Llírians i havia desaparegut en part. Es tracta d'una fossa de planta indeterminada, la part documentada sembla indicar que era rectangular amb base plana i parets rectes. En un dels extrems es va localitzar una petita rasa transversal d'uns 20 cm d'amplada per 25 de fondària. L'estructura estava reblerta per dos nivells d'argila i enmig es va recuperar una llosa de pedra de 60 cm de costat.

Les troballes materials d'època ibèrica

Malgrat el notable nombre d'estructures ibèriques el material ceràmic recuperat esdevé modest, tant en nombre d'individus com en grandària, i a la manca d'importacions s'afegeix un gran percentatge de fragments informes, la qual cosa dificulta atribucions cronològiques precises. Tot i això, s'han pogut adscriure a aquest període 830 fragments de ceràmica, dels quals 332 (40%) estan fets a mà i 498 (60%) a torn, dada que demostra la generalització del torn en moments anteriors a la presència romana, si considerem la manca total d'objectes iberoromans. A continuació s'exposen els materials representatius, separats per estructures.

Estructura SL 9

Es van localitzar 18 fragments de ceràmica fets a mà i 21 a torn. Destaca, per la seva factura poc cuita i untuosa al tacte, un vas contenidor de vora exvasada amb una banda pintada al llavi (figura 25,1). Correspon a una forma de cronologia força àmplia, a Calafell (Baix Penedès) entre finals del segle v i finals del segle III aC (Sanmartí, Santacana 1992: figura 68,6 i 116,6); és propera a la forma 2.1.2A de la seriació del Penedès, datada entre finals del segle VI i principis del IV aC (Cela 1994: 155, làm. 4,5). Tanmateix és remarcable la presència de la part superior d'una tenalla oxidada de vora plana i reentrant (figura 25,2). Pertany a un contenidor, que va constituir el principal recipient d'emmagatzematge de les poblacions ibèriques de la Vall de l'Ebre entre el segle v i inicis de l'I aC (Junyent 1972: 124). En la plana lleidatana se'n troben nombrosos paral·lels: a Roques de Sant Formatge (Seròs, Segrià), entre les darreries del segle v i el segle III aC (Junyent 1973: figs. 8, 14 i 17); als estrats I-II del poblat de la Pedrera (Vallfogona de Balaguer, Noguera) (Maluquer *et al.* 1960: figs. 13-14); a Margalef (Torregrossa, Pla d'Urgell) (Junyent 1972: 107); al Tossal de les Tenalles (Sidamon, Pla d'Urgell) (Serra Ràfols, Colominas 1958-1965: làm. 18,10); en la fase IV dels Vilars (Arbeca, Garrigues), datada a mitjan segle IV aC (Garcés *et al.* 1993: figura 7,9) i al Molí d'Espígol (Tornabous, Urgell) (Cura 2006: làm. 46,4; 56,1 i 60,1). Esmentem un petit fragment informe modelat a mà i decorat amb línies incises disposades en ziga-zaga (figura 25,3).

Estructura SL 14

El més remarcable eren els 20 fragments a torn recuperats (87% del total recollit). Cinc d'ells permeten reconstruir un plat de vora exvasada i fons còncav engrossit, decorat amb bandes de pintura vinosa mal conservada (figura 25,5). A la plana, plats de formes afins es documenten estratigràficament en els Vilars d'Arbeca, corresponents a la fase IV (Garcés *et al.* 1993: figures 7,6, 8, i 11), datada en 350-325 aC (Alonso *et al.* 2010: 14), però de gruix més lleuger, la qual cosa fa sospitar que hi havia un taller local. Pel que fa a les decoracions també són més fines a la plana en plats trobats en la fase Vilars III (Garcés *et al.* 1993: figura 5,5). Aquest plat orienta una datació entorn del segle IV aC per SL 14. Mereixen

comentari alguns fragments informes decorats amb amples bandes i un que presenta dues circumferències concèntriques amb punt central (figura 25,4).

Estructura SL 18

Aquí el rebliment va proporcionar 11 fragments de ceràmica feta a mà i 18 fragments informes a torn, amb pastes toves, ataronjades o beix i mal cuites. Els vasos més representatius, però, són els modelats a mà: la base plana d'un contenidor de mida mitjana (figura 25,7) i, especialment, un petit vas troncocònic gairebé sencer (figura 25,6), amb la vora lleugerament exvasada, llavi interior bisellat i fons còncav de peu baix. En la vora es va practicar un petit forat circular. Aquest vas presenta un acabat acurat de les superfícies, que en la cara interior i, sobretot, en el fons, ha desaparegut, i s'hi observen les empremtes d'un piconat, tal vegada d'ús. De petits vasos troncocònics se'n troben en diferents jaciments de la Vall de l'Ebre des de l'edat del ferro. És possible que calgui considerar l'exemplar dels Llirians com una forma evolucionada perquè presenta peu i conviu amb la ceràmica a torn.

Estructura SL 19

Es van recuperar 7 fragments fets a mà i 25 fragments de ceràmica a torn, entre els quals només un tenia forma. També es va localitzar un fragment d'escòria de ferro. La forma esmentada correspon a una nansa d'àmfora ibèrica de secció circular (figura 26,1). Tot i la seva migradesa suposa una novetat la presència d'aquest tipus d'envasos en el Pallars Jussà, una àrea allunyada dels centres litorals.

Estructura SL 20

D'aquesta estructura es van recuperar 80 fragments ceràmics, la meitat exacta fets a mà, però la dada perd valor per la presència d'algunes ceràmiques remogudes de l'edat del bronze (figura 26,4). La ceràmica pintada és representada per la vora d'una gerra de coll de cigne amb una banda al coll (figura 26,2), i la paret d'un vas tancat i decorat en la part superior per una banda horitzontal que separa dos registres de semicercles concèntrics disposats en sentit altern i, en l'extrem inferior, cavalcats (figura 26, 3). En el cas de la vora, recorda la forma 2.1.2A de la seriació del Penedès, que es documenta en els nivells antics d'Alorda Park, entre finals del segle VI i principis del IV aC (Cela 1994: 155, 157 i làm. 4,6); en la fase 1B del Turó de Ca n'Olivé (Cerdanyola del Vallès), entre el darrer quart del segle v i el primer del IV aC (Asensio *et al.* 2000-2001: 179 i figura 17,4) i en la Sitja 134 de Mas Castellar (Pontós, Alt Empordà), en el darrer quart del segle v aC (Pons 2002: figura 10,34, 3). Els motius geomètrics del segon fragment tenen equivalència en el Molí d'Espígol (Tornabous, Urgell), en un context de segle III aC (Cura 2006: 27 i figura 14,4); també en l'estrat II del tall de Roques de Sant Formatge (Seròs), que se situa en la part central del segle III aC (Junyent 1973: 302-304 i figura 10,552).

Mereixen esment el fragment d'un possible allisador en granit blanc, fracturat gairebé per la meitat

(figura 26,7) i d'un objecte d'os de secció quadrada, molt fracturat (figura 26,5). Els objectes no ceràmics tal vegada no pertanyen a l'època ibèrica, vista la presència intrusiva de ceràmica de l'edat del bronze.

Estructura SL 21

Va proporcionar 25 fragments de ceràmica feta a mà i de la ceràmica a torn, es van comptar 45 fragments, un conjunt del qual destaca la varietat de les pastes. S'ha d'afegir un petit fragment informe de bronze i part d'un molí en pedra calcària. Entre la ceràmica a torn s'hi van documentar tres fragments informes amb restes de pintura, però l'única forma conservada és una tenalla de vora reentrant llisa (figura 26,6), per a la qual remetem al comentari exposat en SL 9.

L'eina lítica és una mola amb orifici central (figura 26,8), que correspon al tipus R2P3-2 de mola passiva gruixuda d'orifici central no perforant (Alonso 1999: 243). L'anàlisi de fitòlits efectuada apunta que es va fer servir per moldre blat, i també que possiblement havia estat en contacte amb aigua dolça. S'ha demostrat que en el segle v aC es produeix la innovació del molí rotatiu, una eina que es fa omnipresent en els jaciments ibèrics a partir del segle iv aC (Alonso 1999: 232). Si ho comparem amb la veïna plana lleidatana, per no estendre'ns a altres zones, aquesta adopció es pot seguir bé en els Vilars: en la fase Vilars IIB, datada a principis del segle v aC, s'adopta la innovació de la mòlta per rotació amb la importació d'un molí; en canvi, en les fases Vilars III i IV, que abastarien de la segona meitat del segle v aC fins al tercer quart del segle iv aC, es poden assenyalar un mínim de 8 molins del tipus R2P3-2, tots ells fabricats en pedra calcària procedent de pedreres properes i de factura local (Alonso 1999: 251-253). El molí tipus R2P3-2 també es documenta en el Molí d'Espígol (Tornabous) (Alonso 1999: 254-257 i figura 168). Si, com s'ha dit, aquestes eines s'associen a canvis econòmics durant l'etapa ibèrica plena, deduïm que aquests eren seguits també en el Pallars Jussà.

Estructura SL 24

Se'n van recuperar 15 fragments de ceràmica feta a mà, entre els quals en destaca un amb cordó digitat, i dues petites vores exvasades amb perfil exterior còncau i arrodonit, una amb llavi aprimat. D'altra banda, també es van recuperar 13 fragments a torn. L'únic material remarcable és la vora d'una gerra bicònica ibèrica amb pintura damunt el llavi (figura 27,7). Tot i la seva migradesa recorda exemplars descoberts a l'Illa d'en Reixac (Ullastret) durant els períodes 450-380 i 380-325 aC (Martín, Buxó *et al.* 1999: figs. 12,15.6 i 12,24.1).

Estructura SL 37

L'excavació va proporcionar 7 fragments de ceràmica feta a mà, entre els quals destaca una vora de tapadora plana i 7 fragments informes a torn, dels quals un presenta una banda pintada. La vora de tapadora, molt plana, presenta un solc poc fondo

prop del llavi (figura 27,2). Les tapadores planes, sovint amb solc superior, són uns modestos estris que es documenten ja durant l'edat del ferro en la plana lleidatana, per exemple en la fase Vilars I (Garcés *et al.* 1993: figura 3,27 i 30), però també conviuen amb produccions a torn, com orienta l'estrat II del poblat de la Pedrera (Vallfogona de Balaguer) (Maluquer *et al.* 1960: figura 14).

Estructura SR 4

D'aquesta estructura es van recuperar 16 fragments de ceràmica feta a mà i 62 a torn. També va proporcionar fragments constructius en posició secundària: 2 de revocats, 25 d'argila cuita i 2 tovots. El material era poc remarcable, amb presència de ceràmica grisa ibèrica informe, algun fragment oxidant pintat amb banda i filets (figura 27,3), alguns fragments d'àmfora de pastes diverses i una vora corresponent a una gran tenalla (figura 27,4) afí a la descrita en SL 21. També es va identificar una vora de tapadora plana a mà (figura 27,1).

Estructura SR 5

Va ésser una de les estructures més fèrtils del sector Rec: va proporcionar 37 fragments de ceràmica feta a mà i 120 a torn, entre ells fragments d'àmfora ibèrica. També es recuperà un tovot i restes d'un altre, i una dent de falç en sílex de color gris amb patina (figura 27,11).

Com ja s'ha assenyalat en estructures anteriors, les pastes de les ceràmiques a torn són molt diverses, unes ben cuites i depurades, altres no; amb predomini de les ataronjades i beix fosc. El material més significatiu el formen dues vores pintades (figura 27,5-6) corresponents a gerres de perfil ovoide. La segona, malgrat el seu modest estat de conservació, recorda les tenalles trobades al Molí d'Espígol i datades en el segle iv aC (Cura 2006: 42, làm. 56,5). Entre les ceràmiques oxidades llises es documenta un plat fondo gairebé sencer (figura 27,8), d'un tipus ben conegut en la fase Vilars IV (Garcés *et al.* 1993: figura 7,8), que es data en el tercer quart del segle iv aC (Alonso *et al.* 2010: 14).

Pel que respecta a la ceràmica a torn reduïda és representada per un bol de vora lleugerament reentrant, carena suau, fons convex i peu baix, i en el qual es van practicar, prop de la vora, dos petits forats per facilitar-ne la suspensió (figura 27,10). Sembla tractar-se d'una producció local poc coneguda, comparable a la forma 32 de la ceràmica grisa d'Ullastret, si bé enllà són recipients una mica més grans i amb el fons també diferent, que apareixen a començaments del segle iv aC i perduren fins a un moment imprecís del segle III aC (Rodríguez 2003: 55-56). El gir de la vora recorda les troballes en el segle iv aC a l'Illa d'en Reixac (Ullastret) (Martín, Buxó *et al.* 1999: 9,3.9); també la part superior és afí al bol/escudella A-IIIa/b del gironí Bosc del Congost, present en la majoria de sitges del segle III aC (Burch, Sagrera 2009: 209). Del repertori ceràmic a mà destaca la vora d'un vas fi (figura 27,9).

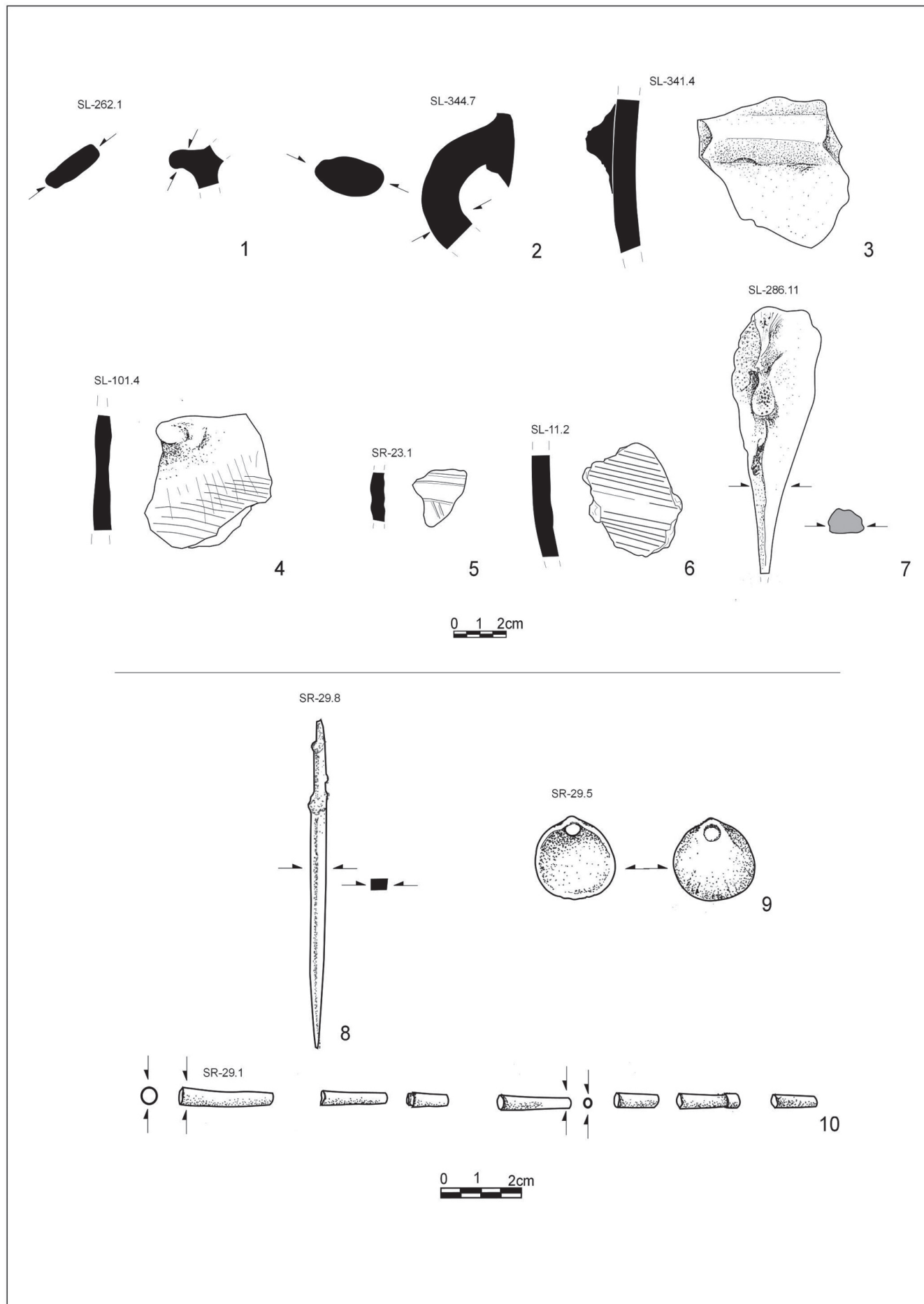


Figura 18. Ceràmiques, objecte d'os, punxó metàl·lic i denes de petxina de l'edat del bronze.

Estructura	Definició	Secció	Planta	Fons	Estrats	D su.	D in.	D ce.	Profun.	Volum
SL 9	Sitja	globular	circular	còncav	6	146	144	177	102	1.590
SL 12	Sitja	cilíndrica	circular	pla	1	99	77	110	100	845
SL 14	Sitja/cubeta	cilíndrica	circular	pla	2	169	145	169	56	1.085
SL 15	Sitja	cilíndrica	circular	pla	3	168	139	168	79	1.590
SL 18	Sitja	globular	circular	pla	6	175	130	190	99	2.050
SL 19	Sitja	globular	circular	còncav	3	171	55	172	103	1.521
SL 20	Sitja	globular	ovalada	pla	5	212	120	212	139	3.100
SL 21	Sitja	cilíndrica	ovalada	pla	1	145	88	146	102	1.400
SL 22	Cubeta	truncocònica	circular	pla	1	108	81	120	44	298
SL 24	Sitja	globular	circular	còncav	3	139	85	157	107	1.700
SL 32	Cubeta	globular	circular	pla	2	94	52	94	31	145
SL 37	Sitja/cubeta	cilíndrica	circular	pla	1	195	181	195	75	1.535
SL 38	Complexa	cilíndrica	circular	còncav	2	237	195	237	41	-
SL 39	Complexa	cilíndrica	ovalada	pla	1	211	149	211	49	-
SL 44	Sitja	cilíndrica	circular	pla	1	94	90	115	111	800
SL 45	Sitja	globular	ovalada	còncav	2	59	106	185	174	3.470
SL 46	Sitja	globular	-	pla	1	-	-	172	-	-
SL 47	Sitja	globular	-	còncav	2	-	-	148	-	-
SL 48	Sitja	globular	-	-	1	-	-	163	-	-
SL 49	Sitja	cilíndrica	circular	pla	1	100	81	100	89	572
SL 50	Sitja	globular	circular	còncav	6	78	114	196	226	4.270
SR 4	Sitja	truncocònica	circular	pla	2	160	194	194	86	1.438
SR 5	Sitja	globular	circular	pla	6-8	200	180	232	120	4.154
SR 7	Sitja/cubeta	cilíndrica	circular	pla	1	198	180	198	52	1.507
SR 9	Complexa	indeterminada	ovalada	pla	2	260	-	-	40	-
SR 11	Sitja/cubeta	cilíndrica	circular	pla	7	212	190	212	66	1.431

Figura 19. Característiques de les estructures d'època ibèrica.

Estructura SR 11

Es van recuperar 8 fragments de ceràmica feta a mà i 18 a torn. Reproduïm dos fragments modelats a mà: la vora exvasada d'un vas fi (figura 28,8), i un fragment de coll amb agafador en forma de llengüeta rectangular vertical i perforat horitzontalment (figura 28,7).

Estructura ST 45

En el seu interior es van localitzar 15 fragments de ceràmica feta a mà i 3 fragments informes a torn. De la primera categoria destaquen dues tapadores, una, cònica i llisa (figura 28,1), es va trobar repartida entre aquesta estructura i ST 46, i té paral·lels entre les ceràmiques a mà en convivència amb el torn de finals del segle III aC del Molí d'Espígol (Cura 2006: 37 i lám. 45,5); l'altre és un fragment de vora de tapadora plana decorada en la cara superior amb un cordó llis (figura 28,6). Es coneixen tapadores similars a diversos jaciments de la plana lleidatana, com ara el Tossal de les Tenalles (Sidamon) (Serra Ràfols, Colominas 1958-1965: lám. 4,14).

Estructura ST 46

Només es van recuperar 6 fragments de ceràmica feta a mà, entre els quals es van documentar tres vores i una base plana. Una d'aquestes vores encaixava amb la tapadora recuperada a l'estructura ST 45.

Estructura ST 50

L'excavació va proporcionar 59 fragments de ceràmica feta a mà, entre elles 10 formes, i 34 a torn,

entre els quals hi havia 4 formes. Completa el conjunt 1 fragment informe de bronze i la troballa d'algunes restes de tovots. La ceràmica a torn oxidada no és gaire representativa: una vora pintada amb pasta tipus sandvitx (figura 28,4), alguns fragments decorats amb fins cercles concèntrics (figura 28,9) i un peu llis amb fons umbilicat (figura 28,3).

Destaca la troballa d'un fragment de ceràmica a torn reduïda amb decoració estampillada que conté dos tipus de marques, un format per cercles que contenen tres línies secants que els divideixen en sis porcions, a manera de rosetes, l'altre amb marques quadrangulars amb representació d'un animal quadrúpede en falsa perspectiva, de coll llarg, cap girant enrere i orelles o banyes curtes (figura 28,10). Els paral·lels, pel que fa a les rosetes, tant es poden trobar en els semicercles concèntrics en relleu del Molí d'Espígol (Tornabous) (Cura 1971: 56 i figura 2,15) com a la Peña del Moro (Sant Just Desvern, Barcelonès) (Solias 1981-1982: 300 i figura 1); respecte a l'animal del registre inferior, que podria tractar-se d'un cavall o un ovicàpid, podem assenyalar el cavall parat del Turó de Ca n'Olivé (Cerdanyola del Vallès) (Álvarez, Conde 1990: 191-194), però aquest animal mira endavant, en canvi, la disposició amb el cap girat enrere es troba entre els llops de Margalef (Torregrossa) (Cura 1971: 58 i figura 2,13; Junyent 1972: 113 i figura 22) i Molí d'Espígol (Tornabous) (Cura 2006: figura 188,1; 2008: figura 3,17). Creiem, doncs, que l'àrea ilergeta apareix com la més afí. Amb més diferències, es pot indicar un càpid amb la cua aixecada i el cap girat que mira enrere, en la marca circular d'una tortera del Camí de la Font del Llop (Pobla de Claramunt, Anoia) (Cura 1975: 176 i figura

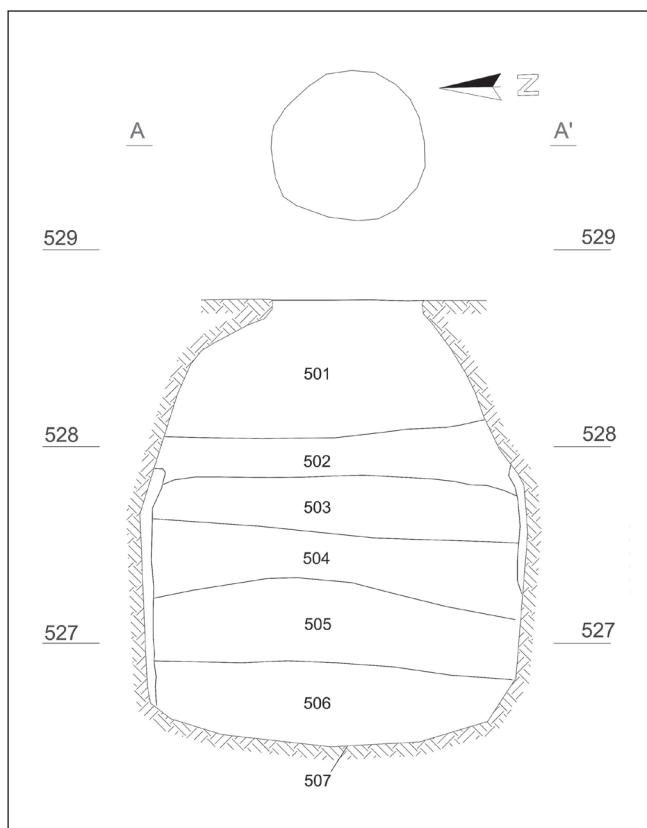


Figura 20. Planta i secció de l'estructura ST 50, model de sitja globular d'època ibèrica.

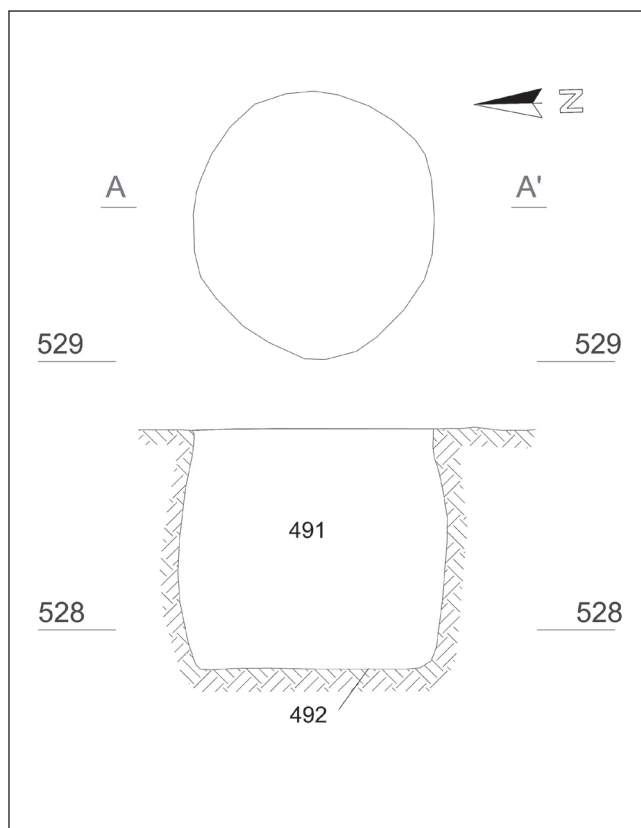


Figura 21. Planta i secció de l'estructura ST 49, model de sitja cilíndrica d'època ibèrica.

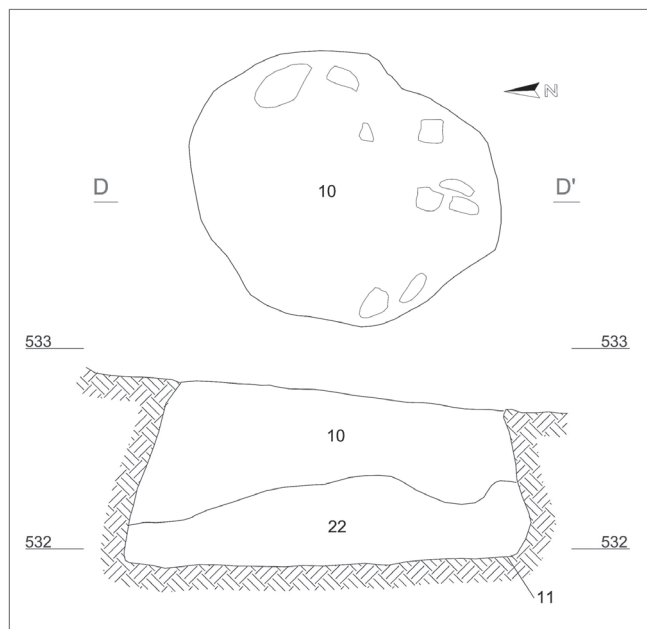


Figura 22. Planta i secció de l'estructura SR 4, model de sitja troncocònica d'època ibèrica.



Figura 23. Vista de la sola de tovots que cobria el fons de l'estructura SL 18.

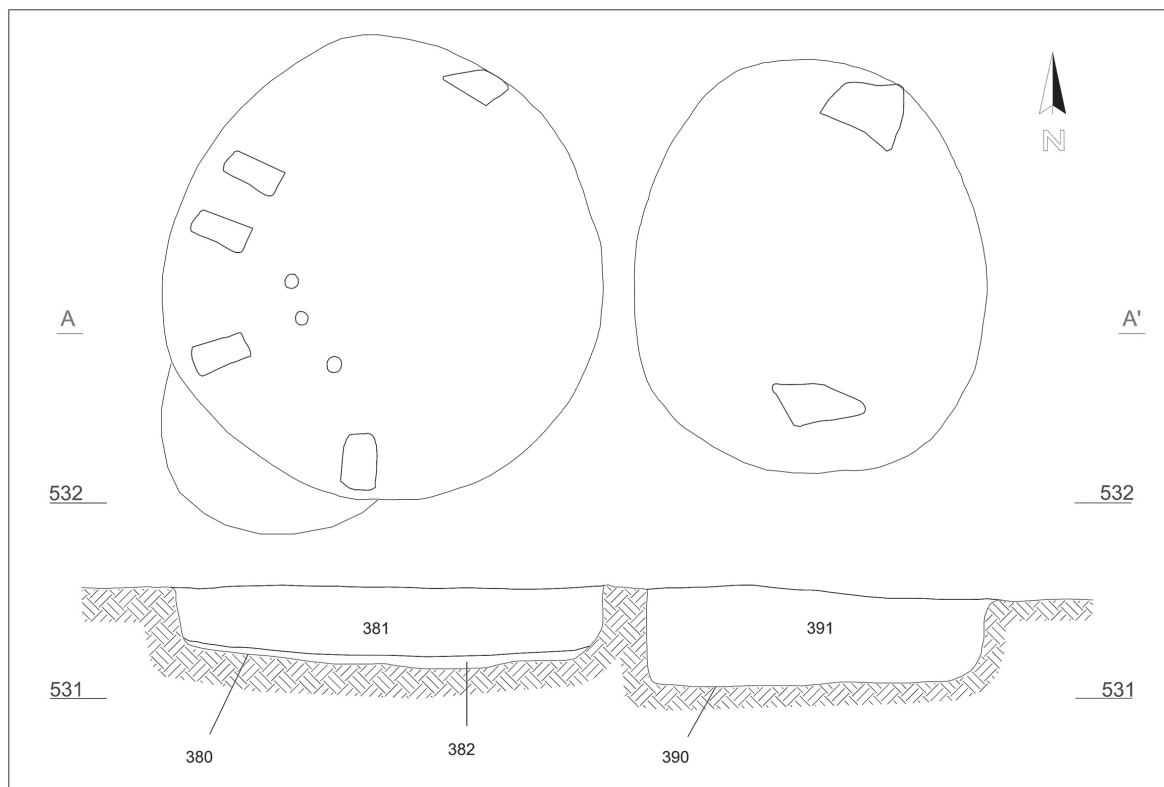


Figura 24. Planta i secció de l'estructura complexa SL 38-39, època ibèrica.

2,25). El fenomen de les ceràmiques estampillades té arrels en el període ibèric antic, però la seva eclosió correspon al període ibèric ple. Els paral·lels indicats es poden situar des d'inicis del segle IV fins a les acaballes del segle III aC.

Pel que respecta a la ceràmica feta a mà, assenyalem les semblances de pasta i acabat allisat acurat d'una vora (figura 29,1) i del fragment de coll d'un vas que conté un cordó horitzontal incís i, a sota, un cordó llis disposat en forma de greca (figura 29,2), similar a la tapadora de ST 45 comentada. El motiu de greca es documenta en un vas inèdit ben datat en la fase Vilars IV (Garcés *et al.* 1992: figura 3.2.8,9), datat en 350-325 aC (Alonso *et al.* 2010: 14). És previsible, però, que la temàtica hagués tingut una cronologia més dilatada. Sense context estratigràfic s'observa en el Tossal de les Tenalles (Sidamon) (Serra Ràfols, Colominas 1958-1965). Altres formes a mà d'aquesta estructura formen un conjunt variat: vas de perfil en S amb cordó horitzontal incís (figura 29,3); una vora exvasada amb el llavi lleugerament sortint i aprimat, amb acabat de les superfícies brunyit (figura 28,8); una altra amb el llavi bisellat (figura 28,5); una tapadora plana (figura 28,2), i una base amb peu (figura 29,4).

Tant la ceràmica grisa estampillada com el vas modelat a mà i decorat amb greques orienten una amortització de la sitja en els segles IV-III aC.

Estructures amb materials poc significatius

L'excavació de SL 12 va proporcionar uns quants fragments de ceràmica feta a mà, entre els quals des-

taquen una nansa i un coll amb un cordó incís. Els treballs en SL 15 van reportar 29 fragments, 8 fets a torn i 21 a mà; també contenia restes de tovots; la ceràmica a torn incloïa dos fragments informes pintats amb bandes i un d'àmfora ibèrica. En el rebliment de SL 22 només es localitzaren 2 fragments informes de ceràmica, un fet a mà i l'altre a torn. Similar és el cas de SL 32, que contenia 11 fragments ceràmics informes, dels quals quatre corresponien a vasos oxidats modelats a torn; SL 38, amb 12 fragments de ceràmica feta a mà i 9 a torn, i SL 39, amb una vintena de petits fragments ceràmics.

SR 7 va proporcionar 4 fragments de ceràmica a torn oxidada, 1 de grisa ibèrica i 1 modelada a mà; SR 9-10 contenia 8 fragments de ceràmica feta a mà, 6 informes a torn i 1 làmina de sílex.

ST 44 únicament va proporcionar 4 fragments ceràmics informes, dos fets a mà i dos a torn; en ST 47 es van recuperar dos fragments informes de ceràmica feta a torn i un de bronze; en ST 48 es localitzaren 12 fragments informes, 4 fets a mà i 8 a torn, alguns pintats amb bandes, i en ST 49 un total de 14 fragments de ceràmica feta a mà, entre els quals destaca una vora recta amb coll diferenciat, i 6 fragments informes a torn.

Funció i valoració de les sitges ibèriques

Les estructures ibèriques apareixen repartides en dues concentracions: en les Torres es documenta un grup de 5 sitges, al centre dels Llirians hi ha 12 sitges, 2 cubetes, 2 possibles fons de cabana i 1 retall

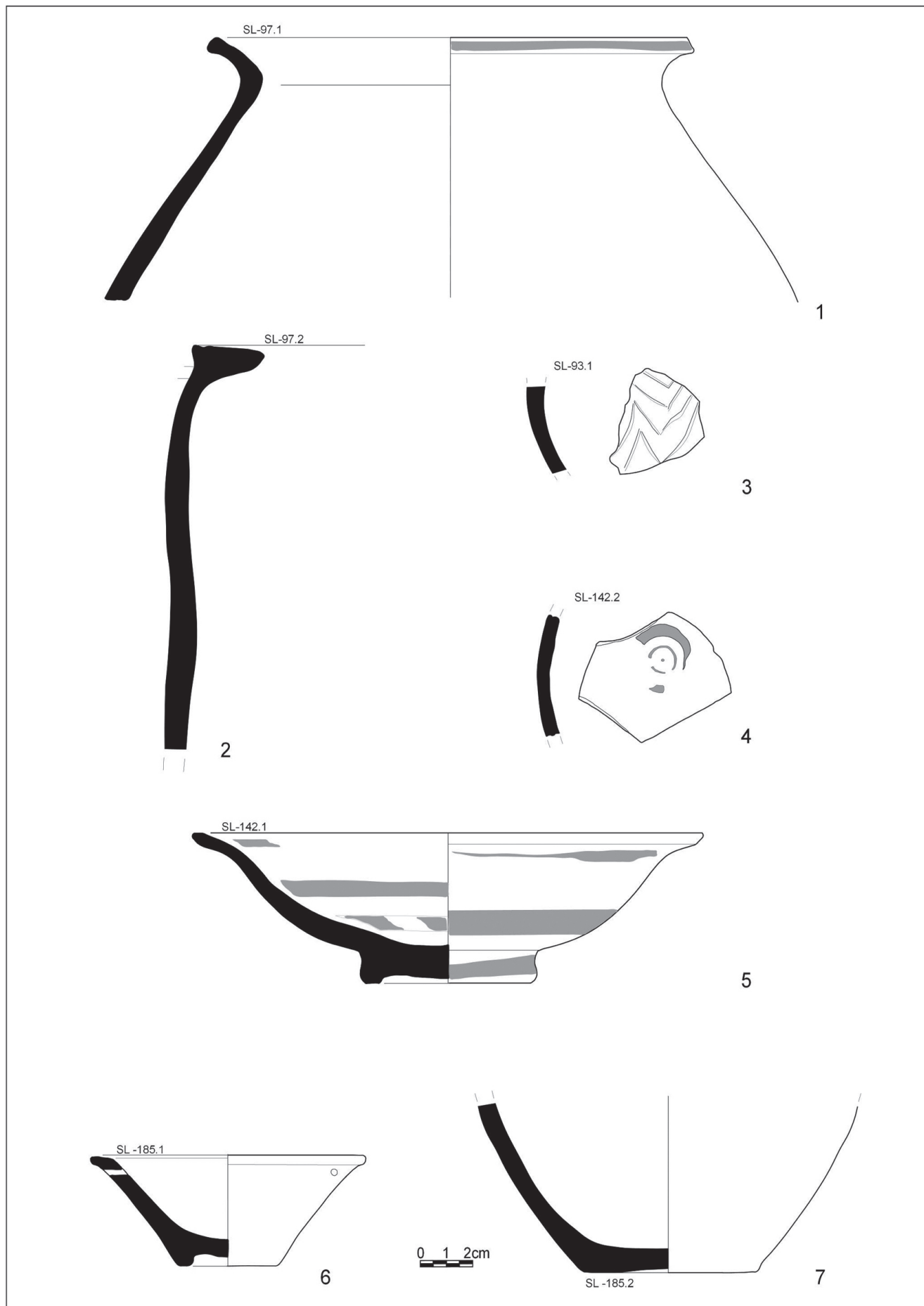


Figura 25. Ceràmiques ibèriques. 1-3: SL 9, 4-5: SL 14, 6-7: SL 15.

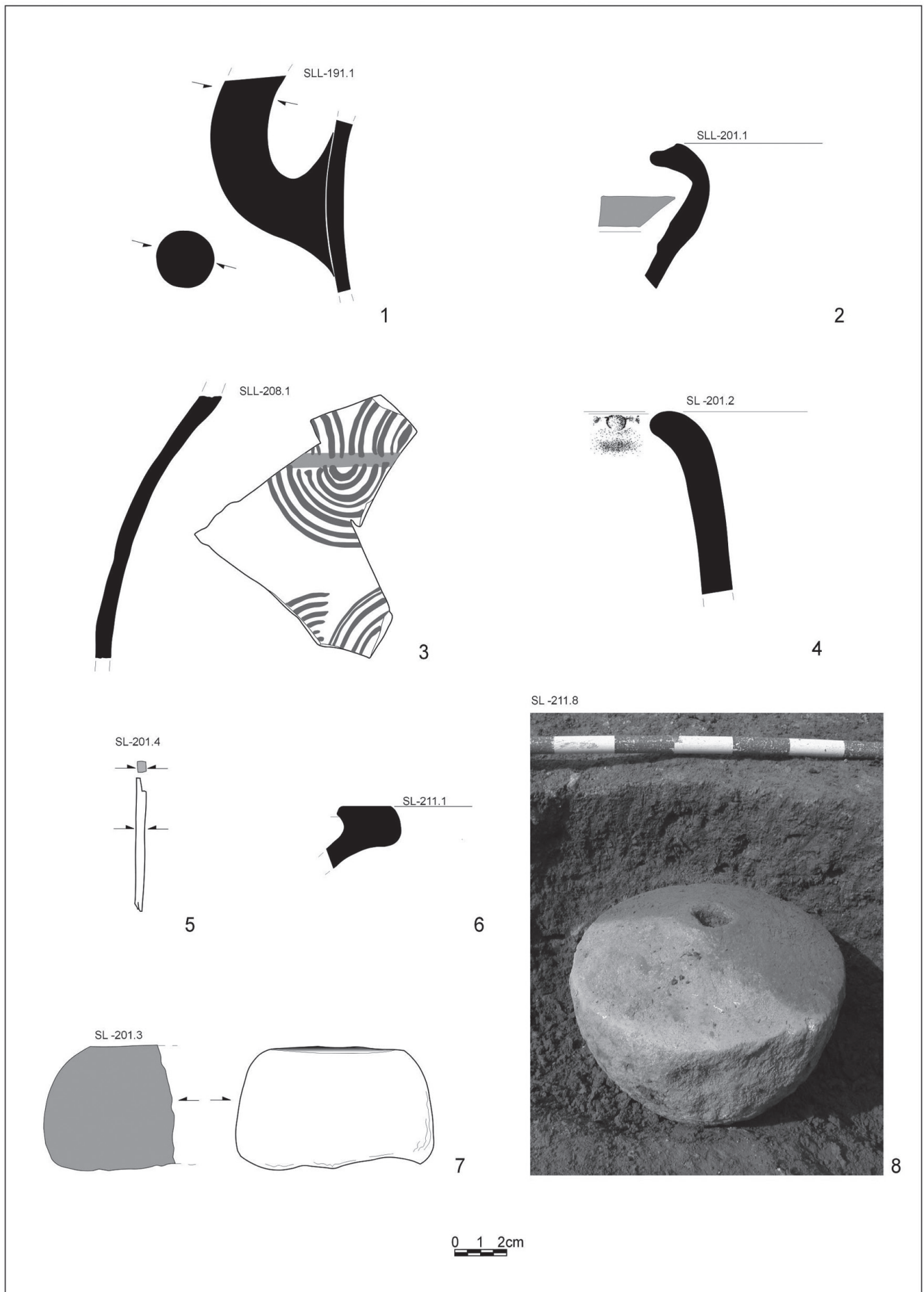


Figura 26. Ceràmiques, eines lítiques i òssies ibèriques. 1: SL 19, 2-5 i 7: SL 20, 6 i 8: SL 21.

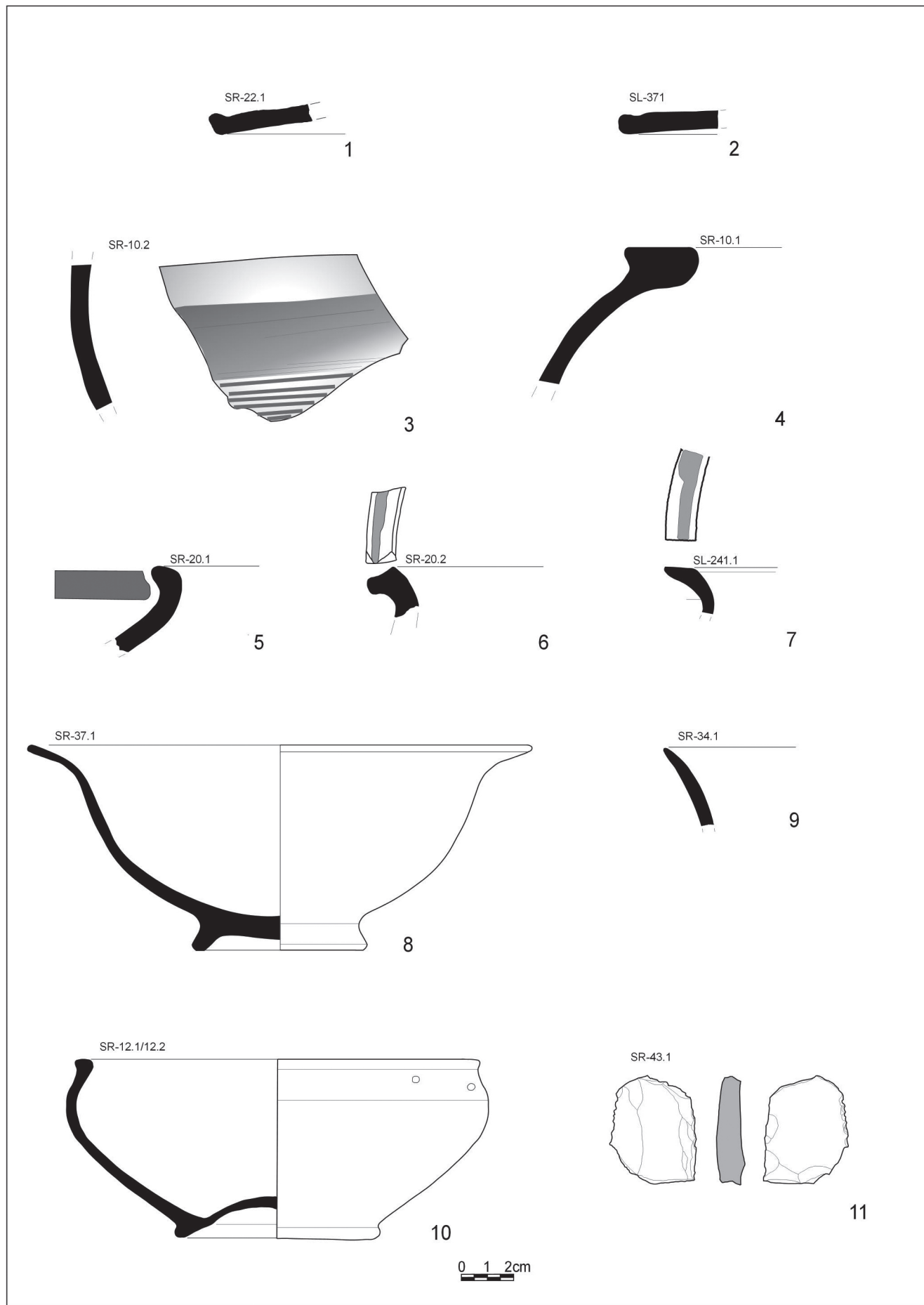


Figura 27. Ceràmiques ibèriques i eina lítica. 1 i 3-4: SR 4, 2: SL 37, 5-6 i 8-10: SR 5, 7: SL 24, 11: SR 9.

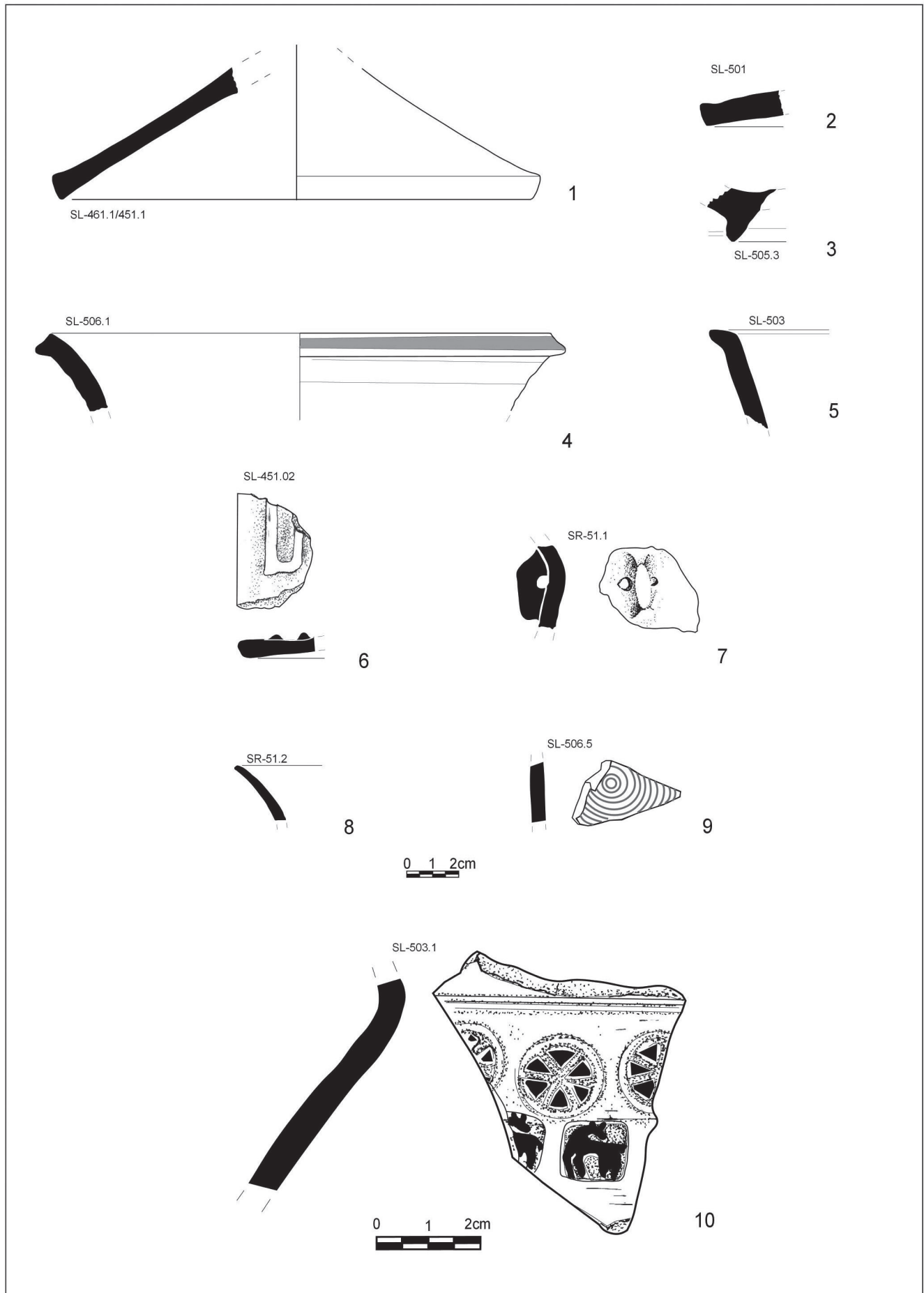


Figura 28. Ceràmiques ibèriques. 1 i 6: ST 45, 2-5 i 9-10: ST 50, 7-8: SR 11.

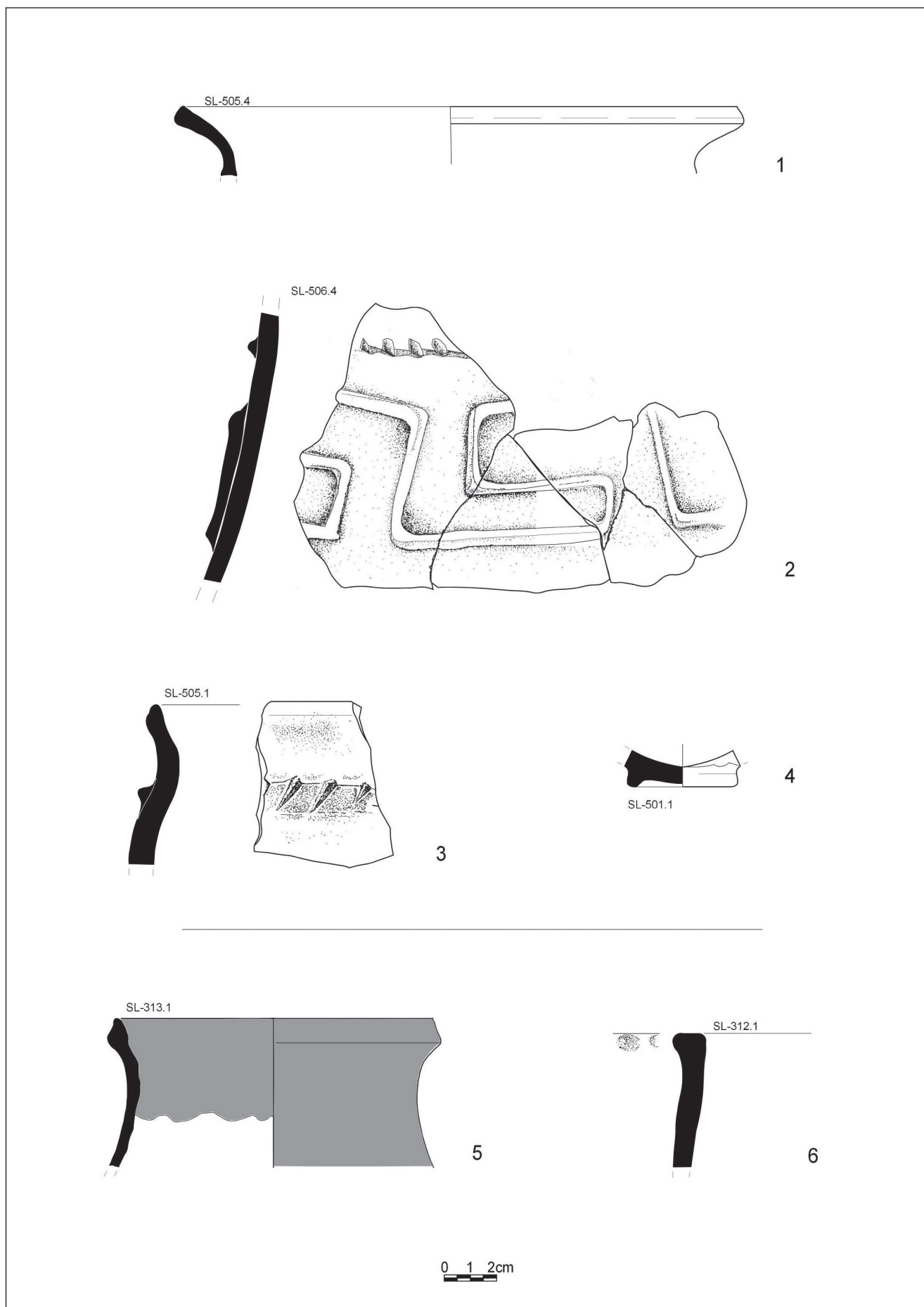


Figura 29. Ceràmiques ibèriques, 1-4: ST 50. Ceràmiques d'època romana, 5-6: SL 31.



Figura 30. Esquelet de gos dipositat en el fons de l'estructura SL 31, època romana.

irregular. Ambdós sectors es troben a una distància de 230 m, la qual cosa indica una activitat a l'aire lliure dispersa. El jaciment ibèric més proper conegut, el Pla de Sanaüja, se situa a uns dos quilòmetres al nord, però només es disposa d'alguna prospecció superficial que, en base a això, sembla pertànyer a un moment més avançat (segles II-I aC) (Cots 2005).

La valoració espacial de l'àrea excavada en els Llirians indica la concentració d'un grup de 6 sitges, tres amb perfil cilíndric i tres globulars de majors dimensions, així com una cubeta i un retall rectangular del terreny al voltant de l'estructura complexa SL 38-39, tal vegada el fons d'una senzilla construcció de caràcter estacional. No ha estat possible determinar la funció de les cubetes localitzades. Amb major o menor presència de materials en el rebliment, les estructures dels Llirians pertanyen al període ibèric ple (segles IV-III aC). Les sitges presenten una major diversitat morfològica respecte a les de l'edat del bronze del mateix lloc; algunes estructures ibèriques tenen parets convergents, que són més difícils d'excavar en el subsòl, però guarden millor el gra perquè es produeix una major regularitat en la producció de diòxid de carboni i en la temperatura que en les de perfil cilíndric (Reynolds 1979: 75).

El sitjar ibèric dels Llirians mostra una gran varietat en els volums conservats, que pot arribar a 4.270 l (ST 50), amb una mitjana de 2.010 l. La mitjana en les sitges globulars és una mica major (2.730 l) que en les cilíndriques (1.360 l) i en l'única troncocònica documentada (1.430 l). Si comparem els Llirians amb Mas Castellar (Pontós, Alt Empordà),

veiem que en el segon les capacitats oscil·len entre 1.200 i 7.100 l (Camp de Baix), i entre 360 i 4.700 l (Camp de Dalt) (Pons 2002: 189 i figura 9,19). El darrer cas és afí als Llirians, que es manté en la mitjana de capacitats que, pels segles IV-III aC, representa el Turó de la Font de la Canya (Avinonet del Penedès), on només hi ha uns quants casos que arriben als 5.000 l (Asensio *et al.* 2005: 183). En un dels sitjars més propers geogràficament, el de Sant Esteve (Olius, Solsonès), durant el segle III aC, la mitjana de capacitat ha estat calculada en 3.400 l (Asensio *et al.* 2008: 166). En la plana ilergeta les capacitats podrien ser quelcom majors, per exemple a Missatges (Tàrrrega), que se situa entre 4.500/6.000 l, amb algunes estructures notables de 9.500 i 10.380 l (Badias *et al.* 2005: 148), si bé cal tenir present que pertany ja al moment iberoromà.

La bibliografia sobre sitjars tendeix a establir una relació directa entre la capacitat de les sitges i la producció dels camps immediats, una associació vàlida en termes generals, sempre que es consideri el factor corrector que implica que el gra és una mercaderia que viatja i que pot recalar temporalment. Aquest fet s'ha constatat amb claredat en la proximitat de ports naturals i centres urbans, per exemple, en les gegantines sitges del període ibèric ple de Montjuïc, on almenys 10 estructures superen els 20.000 l, i en un cas extrem els 80.000 l (Asensio *et al.* 2009: 25 i 72); però és més difícil de copsar en les capçaleres productives. No oblidem que els Llirians es troba entre camps i, alhora, damunt una ruta natural.

Les sitges ibèriques no només augmenten la seva capacitat amb relació a moments anteriors (als Llirians respecte a l'edat del bronze), també mostren una progressió en l'augment de capacitat dins la mateixa època ibèrica. No obstant això, el càlcul de capacitat d'una sitja no implica una equivalència directa en contingut de gra, perquè hom sap que es guardaven també altres productes agrícoles, i perquè el mateix gra es conservava millor si es dipositava amb espiga o damunt una capa de palla (Plin. *NH*, 18, 73, 306). Per això la quantitat de cereal guardat no es correspondria automàticament amb la capacitat màxima de la fossa, ja que normalment les sitges cilíndriques no s'omplien fins dalt, sinó que es deixava un espai en la base on s'hi posava palla (Alonso 1999: 206); també en la part superior es pot considerar que un mínim del 10% del volum de la sitja no estaria ocupat pel gra (Miret 2005: 328).

El càlcul de simultaneïtat de sitges als Llirians no esdevé orientatiu per diverses raons: la principal és que s'excavà només el terreny afectat per una obra, també per la gran imprecisió cronològica derivada d'una datació mancada d'importacions, que obliga a considerar un període global de més de dos-cents anys que segurament no s'ajusta a la realitat. A això s'ha d'afegir el tradicional debat sobre la vida mitjana d'una sitja, que uns autors situen en 10 anys (Reynolds 1988: 111) i altres en 25 (Asensio *et al.* 2005: 184-185; 2007: 166). En el primer cas resultaria que només hauria funcionat una sitja rere l'altra, aspecte que entra en contradicció amb observacions del registre estratigràfic; en el segon cas seria de 2,25 sitges simultànies, dada poc segura.

La funció d'una sitja era contenir gra o productes agrícoles, utilitzats com a reserva a llarg i mitjà termini, diferenciat del d'ús quotidià. El gra es podia guardar per a quatre finalitats: com a reserva d'aliment en cas de males collites, com a fracció destinada a la sembra, com a reserva en la producció de cervesa i com a acumulació d'un producte dedicat al comerç (Buxó *et al.* 2004: 97; Miret 2005: 320). Folrar les sitges amb argila, com tal vegada algunes ho estaven en els Llirians, és poc rellevant en el procés de conservació del gra (Reynolds 1988: 108), però inhibeix el moviment lateral de l'aigua durant les estacions humides (Alonso 1999: 207). En altres indrets ibèrics també es coneixen revestiments en parets (Pons *et al.* 1998: 24).

Dintre de 14 sitges ibèriques s'han localitzat restes òssies, un conjunt no gaire elevat, amb un total de 356 fragments. D'aquesta quantitat quasi la meitat (168 fragments) procedeixen de l'estructura ST 50. En el conjunt de les estructures, s'han pogut identificar 21 fragments de bòvids, 14 d'ovicàprids, 42 de conill, 4 de porc i 1 d'èquid. Aquestes dades no permeten valorar pautes econòmiques, però confirmen el previsible complement ramader de la producció agrícola.

Període romà

Estructura SL 31

Descripció

Aquesta fase estava representada per una única estructura situada a l'extrem sud-oest dels Llirians.

Es tractava d'una fossa de planta circular, fons pla i secció cilíndrica. Presentava un diàmetre màxim de 172 cm en la boca i 137 en la base, conservava una fondària de 79 cm i un volum de 1.535 l. El rebliment estava format per tres nivells, els dos primers amb una gran quantitat de còdols i pedres, mentre que el darrer era totalment argilós i sense pedres. L'excavació d'aquest darrer nivell va deixar al descobert l'esquelet, en connexió anatòmica, d'un gos disposat al fons, en posició central (figura 30).

Materials ceràmics

Es van recuperar 10 fragments de ceràmica a mà i 10 més a torn. L'element que millor orienta la datació és un petit fragment de plat de terra sigil·lada sudgal·lica amb decoració amb rodeta, forma Drag. 15/17. En aquesta forma la decoració apareix entorn el 30 dC (Pérez Almoguera 1990: 57-58). Mereix comentari, també, un fragment de vora d'una gerra de ceràmica comuna amb engalba vermella a l'exterior que regalimà a l'interior (figura 29,5), forma Vegas 43 (Vegas 1973: 99-101), pròxima a la forma Guissona 2 (Pera 1993: 290-291) que, en aquella ciutat, es data a començaments del segle II dC, encara que s'admeten precedents julioclaudis (Pera 1993: 301-303). La distribució de les ceràmiques comunes engalbades és un fenomen general de la Vall de l'Ebre. Finalment, fem esment d'una vora d'un vas fet a mà amb una impressió al llavi (figura 29,6), possible resultat de la remoció de nivells de l'edat del bronze. L'amortització de l'estructura 31 dataria, així, de mitjan segle I dC.

Valoració de l'estructura romana

L'existència de poblament romà estable en la rodalia, sota les aigües del proper pantà de Sant Antoni, ja fou assenyalada fa anys (Maluquer 1947-1948), però d'aquest jaciment només es té una vaga notícia i se'n desconeix la funció i cronologia, per la qual cosa no es poden establir relacions directes. Les característiques morfològiques de SL 31 recorden una possible sitja escapçada en la qual, una vegada en desús, s'hi va dipositar un gos sencer i es va procedir al seu rebliment.

Vers el canvi d'era l'emmagatzematge en sitja esdevingué residual, substituït per altres sistemes, això no obstant es coneixen sitges amb datacions de primera meitat del segle I (Burch *et al.* 2012: 166). Si aquest era el cas als Llirians, la sitja se situava en l'extrem sud del jaciment, i enllà poden restar altres estructures contemporànies sota els camps immediats. Es tracta de l'únic cas d'estructura romana del jaciment, fet estrany per a una activitat que tendeix a la repetició, tal com s'ha vist en els altres dos períodes cronològics (edat del bronze i ibèric); això no obstant, sitges distants tardanes es documenten en el Pla de la Rosella (Tàrraga, Urgell) (Escala *et al.* 2011: 225). A diferència de les sitges ibèriques, en el moment d'amortització es va dipositar amb cura un gos, la qual cosa obliga a no descartar una funció primària com a fossa, que expliqués el seu caràcter d'*unicum* als Llirians, tant pel que fa a cronologia com pel contingut.

L'esquelet de gos conservava connexió anatòmica, la seva ubicació centrada i les cames estirades ori-

enten una deposició acurada. En altres tradicions, com el món cèltic, se'n troben víctimes abatudes a cops o dessagnades que conserven la connexió anatòmica, com els més de 150 gossos dipositats en 70 fosses en el *fanum* gal·loromà de Vertault (Côte d'Or, França) (Méniel 1992: 81-88); tots aquests gossos havien estat dipositats sobre el seu costat esquerre, com també en els Llirians, en canvi tenien les cames flexionades, a diferència del cas que ens ocupa. El dipòsit de gossos en el fons de sitges amortitzades té abundants precedents a tocar, en el Serrat dels Espinyers (Isona), durant l'època ibèrica i iberoromana, amb 46 cànids (Belmonte *et al.* 2013). En la plana urgellenca es pot indicar un cas en curs d'estudi en el jaciment iberoromà de la Rosella (Tàrrrega) (Escala *et al.* 2011: 227), i un altre inèdit, també iberoromà, en Missatges (Tàrrrega). En altres zones catalanes un gos, o més possiblement una gossa d'uns dos anys, va ésser dipositada sencera en la sitja 116 del Bosc del Congost (Sant Julià de Ramis, Gironès), finals del segle III aC, en aquesta ocasió acompanyada d'altres animals també sencers i sense senyals de cops (Burch, Sagrera 2009: 142, 171).

En la tradició romana, que és la que pertocaria per cronologia, el sacrifici de gossos es pot relacionar amb la deessa Hècate (Pons 2002: 551). Hècate és una deessa ctònica en connexió amb l'inframón, acompanyada de dos gossos; té un paper significatiu com a guia de Demèter cap als dominis d'Hades. Des d'aquest punt de vista, esdevé factible relacionar la deessa i el gos amb dues funcions: la purificació d'epidèmies i la protecció de la collita.

Estructures de cronologia indeterminable

Incloem en aquest apartat cinc estructures que pràcticament no han reportat materials arqueològics, per la qual cosa esdevé impossible atribuir-les a cap dels tres períodes documentats. SL 4, SL 29 i SL 43 corresponien a cubetes poc profundes, la primera amb planta en forma de vuit, de 140 cm de longitud per 90 cm d'ample, la segona de planta ovalada de 72 cm de diàmetre màxim i la tercera de planta ovalada de 167 cm de llarg per 106 cm d'amplada. Estaven rodejades per estructures del bronze, fet que pot orientar a una adscripció al mateix període. SR 13, de planta circular, perfil cilíndric i 50 cm de fondària, presentava una morfologia similar a la sitja ibèrica més propera, fet que podria suggerir que es tractés d'una sitja d'aquest altre moment. Finalment, SR 12 es trobava seccionada i conservava només una part, la qual cosa no permet suggerir-ne ni la funcionalitat ni la cronologia.

Conclusions

En general cal destacar que l'indret on s'ubiquen els jaciments té un gran potencial econòmic. La seva situació, a poca distància de la Noguera Ribagorçana però en un lloc prou enlairat, el deixa a resguard de les avingudes fluvials estacionals del riu. Aquesta ubicació el situa també al costat de les vies de comunicació prehistòriques i protohistòriques del Pirineu amb la

plana occidental del sud del Montsec, així com de les vies de comunicació transversals amb les valls del Segre, la Noguera Ribagorçana o el Flamisell. Es troba enmig d'una planura ampla, voltada de muntanyes, en un indret relativament pla, ubicat en unes terres al·luvials fèrtils, les quals podien aportar bons rendiments productius. Una zona en què en l'àmbit climàtic, les condicions ambientals no difereixen gaire de les que es donen a les planes del sud, fins i tot les precipitacions pluvials són més favorables per a l'agricultura.

D'altra banda, la presència en un mateix indret d'estructures de diverses èpoques no és un fenomen exclusiu d'aquest lloc, en la veïna zona del Pla de Sanaüja/Sindreu també es van localitzar estructures neolítiques i ibèriques en el decurs de les mateixes obres de millora de la carretera C-13, tram de Trep a la Pobla de Segur; a la mateixa comarca en el Serrat dels Espinyers (Isona), es van localitzar estructures neolítiques i dels segles IV-III aC.

A la vall de la Noguera Pallaresa, els Llirians constitueix un dels pocs assentaments de la primera meitat del II mil·lenni cal. ANE amb fosses excavades en el subsòl que es documenta al nord de la serralada del Montsec. En aquesta zona només es coneixia l'hàbitat en coves, entre les quals es podem esmentar la cova Negra de Matasolana, la cova Muricecs de Cellers i la cova del Gel (Llimiana), la cova Colomera (Sant Esteve de la Sarga), la cova del Mosquits (Gavet de la Conca), situades a la vessant nord del Montsec; la cova Gran i la cova del Sanat a la serra de Sant Gervàs, en el límit amb la Noguera Ribagorçana, o les de la vall del Serradell, com Toralla i de les Llenes d'Erinyà (Conca de Dalt); també es coneixen cavitats possiblement d'emmagatzematge, com les M-21 i M-22, situades a la serra de Codó, al nord de la Conca de Trep; o en hàbitats sota balma i a l'aire lliure, com a la Pleta de Compte (Baix Pallars, Pallars Sobirà). Els Llirians i el serrat dels Espinyers d'Isona posen de manifest la presència, en aquestes zones del Prepirineu, d'hàbitats a l'aire lliure de característiques similars als localitzats en les planes de la Catalunya occidental, com Minferri (Juneda), Cantorella (Maldà) o en altres indrets de la geografia catalana.

El material ceràmic recuperat, tant en l'àmbit morfològic com decoratiu, encaixa perfectament amb els estils ceràmics del bronze inicial i fins i tot del bronze mitjà, encara que hi manca algun element definitori d'aquesta fase. Tot i això, les datacions radiocarbòniques realitzades en una fossa funerària aporten una cronologia força avançada, fet que ens planteja la possibilitat que aquests materials ceràmics haguessin tingut una àmplia perdurabilitat o bé l'existència d'una certa diacronia entre les estructures d'aquest moment.

La major part d'estructures documentades corresponen a sitges, encara que també s'observa la presència d'estructures funeràries, petites fosses (cubetes) i un altre tipus de fossa de morfologia similar a la sitja que hem distingit com a sitja-cubeta. Aquesta varietat d'estructures també es documenta en la majoria d'assentaments a l'aire lliure de la primera meitat del II mil·lenni cal. ANE del nord-est de la península Ibèrica.

Respecte a les pràctiques funeràries, observem que en un sol cas s'efectua a l'interior d'una sitja a mig

amortitzar, mentre que la major part d'inhumacions es dipositen al fons de petites fosses, les quals podrien ser interpretades com a estructures construïdes específicament per a aquest fi. L'aparició d'enterraments en fossa, individuals o col·lectius, és un fet destacat en una zona en la qual, en el bronze inicial i fins i tot en el mitjà, es documenten els enterraments col·lectius en megàlits i cavitats sepulcral.

Els Llirians ha proporcionat un bon nombre d'estructures d'emmagatzematge de productes cerealístics i d'altres fosses de poca fondària que podrien vincular-se en la gestió de l'excedent agrícola. Aquesta activitat estaria acompanyada d'una pràctica ramadera que, a partir dels fragments ossis recuperats en els nivells d'amortització de les estructures, sabem que, principalment, es tractaria de vaques i bous dels quals se'n podria aprofitar la carn, llet o pell i també la seva força de treball per al transport i conreu dels camps, i de cabres i ovelles de les quals se'n podria aprofitar tant la carn i la llet com també la llana. Per tot plegat podem afirmar que als Llirians s'hi assentà un grup humà que basà la seva subsistència en les pràctiques agrícoles i ramaderes. Activitats econòmiques que requerien un cert grau de sedentarisme.

Malgrat la presència d'objectes de bronze als Llirians, les excavacions no han proporcionat evidències de llur fabricació en la part de l'assentament excavada. En relació amb la metal·lúrgia cal tenir present la troballa de dos dipòsits de bronzes a la cova de Muricecs (Gallart 1991; 2006), pròxima al jaciment, que se situen en el bronze mitjà, els quals són, però, de procedència del sud-est francès. Es tracta d'objectes de bronze en desús destinats a la refosa per fabricar-ne de nous, possiblement portats per metal·lúrgics ambulants o comerciants. La presència d'aquests dipòsits de procedència forània en aquesta cavitat ens indica que aquesta zona tenia un potencial econòmic important, amb bones comunicacions tant cap a les valls veïnes com cap a les planes del sud.

El segon període representat, l'època ibèrica, també ha estat tota una novetat. Per primera vegada es localitzen en el Pallars estructures corresponents als segles IV-III aC. La presència ibèrica coneguda en la comarca se circumscriu al període iberoromà, un horitzó cultural absent als Llirians. Fins no fa gaire, amb prou feines es podien assenyalar a Isona comptats materials datats entre el segle III i el primer quart del II aC (Payà *et al.* 1994: 158-159); això no obstant, en aquesta població, el panorama s'ha enriquit darrerament amb la identificació d'un nou sitjar, el Serrat dels Espinyers, que conté un elevat nombre d'estructures que corresponen als segles IV-I aC (Belmonte *et al.* 2013).

Entre les novetats que reporta la cultura material ibèrica dels Llirians es pot assenyalar el fet d'esdevenir el punt més nord-occidental en el qual ha aparegut ceràmica grisa estampillada. Si en aquest cas podem sospitar una importació, les ceràmiques ibèriques oxidades aporten una segona dada: mostren sintonia formal amb les produccions de la plana, però també manifesten acabats i cuites que suggereixen que una part important són produccions locals encara no identificades. Assenyallem també una modesta presència d'àmfores ibèriques, que parlen de relacions

comercials de llarg abast, malgrat que no arriben a documentar-se les importacions de ceràmiques de vernís negre. Finalment, pel que respecta a la ceràmica modelada a mà s'evidencien tradicions relacionades amb la plana lleidatana, tant per les formes com per les decoracions. Encara estem mancats del coneixement dels horitzons pallaresos contemporanis als que representen en la plana l'edat del ferro i el període ibèric antic.

Si deixem de banda les ceràmiques, que determinen, ara per ara, la cronologia, altres dades recuperades en excavació permeten un apropament al tipus de vida. En primer lloc, la mateixa existència d'un sitjar és il·lustrativa d'unes pautes econòmiques. Mentre que per a les zones altes del Pallars Sobirà s'ha pensat en la importància de l'explotació ramadera i metal·lúrgica per a època ibèrica avançada i romana (Gassiot *et al.* 2005), es pot afirmar la vocació agropecuària del sector central del Pallars Jussà. Una tradició que tindria continuïtat en altres sitjars encara en curs d'estudi com el Serrat dels Espinyers (Isona). Ambdós jaciments recorden els sitjars de la plana lleidatana, com Missatges (Tàrrega), fins al punt de compartir singularitats com la sitja amb sola de tovot. En la comarca del Solsonès també es coneixen sitjars, a Sant Miquel (Sorba) i Sant Esteve (Olius), en el segon vinculades a un jaciment actiu durant el segle III aC (Asensio *et al.* 2008); unes sitges que s'han explicat en la dinàmica d'integració econòmica de les comunitats lacetanes en el marc de les zones costaneres. De fet, tots els grans sitjars ibèrics catalans s'han explicat, en línies generals, com a resposta a estímuls del comerç mediterrani (Asensio *et al.* 2002). L'ampliació del mapa dels sitjars ibèrics al Pallars Jussà i l'Urgell, entre altres contrades interiors, invita a la reflexió de no establir una extensió automàtica entre dinàmica mediterrània i producció local, tot i que la primera devia ser un innegable estímulo. Per a les zones d'interior cal considerar si esdevenia rendible el transport terrestre de cereal fins als centres litorals. Es tendeix a ometre, en l'anàlisi del món ibèric, la realitat d'una població densa, de demografia creixent, especialitzada i que actua en xarxa; en definitiva, amb una important demanda interna. Tampoc no s'ha d'oblidar que la presència en aquestes zones de sistemes de conservació de gra en sitges no té per què ser una introducció tardana: té precedents neolítics i de l'edat del bronze, com demostren Llirians i Serrat dels Espinyers, però que ja es podia deduir des dels treballs realitzats a Minferri (Juneda). Fins a quin punt ens trobem davant de continuïtats i de nous estímuls és un aspecte encara per establir.

La significació de Llirians seria la d'un centre productor de la plana pallaresa, afí a altres sitjars on les excavacions han tingut més continuïtat. A la plana empordanesa es poden assenyalar Ullastret, el Bosc del Congost (Sant Julià de Ramis), Mas Castellar (Pontós) o Peralada i llocs litorals com el Castell (Palamós), Sant Feliu de Guíxols, Sant Sebastià (la Guàrdia de Palafrugell) i la zona de l'Estany de Banyoles (Burch, Sagrera 2009: 260). En l'entorn laietà destaquen els casos de Can Miralles, Can Modolell (Cabrer de Mar, Maresme) (Pujol, García 1982-1983), Can Xercavins (Cerdanyola del

Vallès), Turó de Ca n'Olivé (Cerdanyola del Vallès) i Turó del Vent (Llinars del Vallès), sense oblidar la muntanya de Montjuïc i les seves gegantines sitges del període ibèric ple (Asensio *et al.* 2009). Al sud prelitoral hi pot servir d'exemple el Turó de la Font de la Canya (Avinyonet del Penedès) (Asensio *et al.* 2005: 179), Mas d'en Gual i el cas del nucli ibèric de Tarragona.

La vocació agrícola de Llirians es veu reforçada per la presència d'un molí rotatori ibèric que desaconsella la interpretació d'activitats estacionals, i que orienta sobre la presència, no llunyana, encara que no localitzada, d'un hàbitat ibèric edificat. També es documenten algunes cubetes indeterminades.

Com és habitual en els jaciments constituïts per fosses no sempre resulta fàcil determinar la funció primària per a la qual foren realitzades, la informació es limita sovint a la funció final d'abocador o d'abandó. No obstant això, les anàlisis en les sitges SR 5 i SL 20 conclouen un baix contingut en fòsfor, quasi igual al del terreny natural, dada que indica que les estructures mostrejades no tingueren gaire activitat antròpica fins que assoliren la sedimentació final, vàlid si foren emprades per emmagatzemar. La qual es reforça per l'elevat contingut de restes malacològiques i vertebrats inferiors.

Una orientació sobre els continguts de les sitges, malgrat que no concloent per tractar-se d'una aportació secundària, la formen les mostres de la sitja SR 5, amb presència de llavors d'*Hordeum vulgare*. L'ordi vestit, seguint una tendència que arrenca en la primera edat del ferro, és el cereal que té una freqüència més alta durant l'època ibèrica (Buxó *et al.* 2004: 56). La seva importància està demostrada en jaciments com els Vilars d'Arbeca (Alonso *et al.* 2010: 41). Les troballes d'ordi vestit ocupen també el segon lloc quant a nombre de restes recuperades, però amb més mencions que el panís (*Setaria italica*) en el camp de sitges de Mas Castellar (Pontós), de la qual cosa es dedueix que l'ordi manté la predominança entre els jaciments ibèrics (Canal 2002: 460); en el Molí d'Espígol (Tornabous) representa més del 90% de les restes analitzades, si bé les mostres no són representatives (Cubero 1999: 39-41); una presència constant que es repeteix en altres jaciments ilergets, com Tossal de les Tenalles (Sidamon) i Margalef (Torregrossa).

El tercer i darrer moment d'activitat humana que es documenta en els Llirians ve condicionat per la presència d'una estructura afí a una sitja, corresponent als primers temps de l'Alt Imperi romà. L'estructura contenia un gos amb connexió anatòmica al seu interior, que deixa obertes consideracions de caire ritual, possiblement d'ascendència ibèrica.

Marc Piera Teixidó

c/ Mossèn Serapi Farré, 52, 4-2
08242 Manresa
pieratex@hotmail.com

Ainhoa Pancorbo Picó

Crta. de la Mina, 5
08260 Cardona
ainhoapancorbo@telefonica.net

Ignasi Garcés Estallo

Departament de Prehistòria, Història Antiga i Arqueologia,
Universitat de Barcelona
c/ Montalegre, 6-8
08001 Barcelona
garcés@ub.edu

Josep Gallart Fernàndez

Servei d'Arqueologia i Paleontologia,
Serveis Territorials de Cultura a Lleida
c/ Rambla d'Aragó, 8
25002 Lleida
jgallart@gencat.cat

Rebut: 01-02-2013

Acceptat: 08-04-2013

Bibliografia

- ALONSO, N. (1999). *De la llavor a la farina. Els processos agrícoles protohistòrics a la Catalunya Occidental*. Monographies d'Archéologie Méditerranéenne, 4. Lattes.
- ALONSO, N., JUNYENT, E., LÓPEZ, J. B. (2010). *Arbeca. La Fortalesa dels Vilars*. Guies del Museu d'Arqueologia de Catalunya. Barcelona.
- ÁLVAREZ, R., CONDE, M. J. (1990). Aportació a l'estudi de les ceràmiques grises ibèriques decorades: dos exemples concrets. A: *Actes del 8è Col·loqui d'Arqueologia de Puigcerdà, Homenatge al Professor Dr. Miquel Tarradell i Mateu (1988)*. Puigcerdà: 191-196.
- AMORÓS, J. (2008). Memòria de la intervenció arqueològica preventiva al Camp Cinzano 2004-2005 (Vilafranca del Penedès, Alt Penedès). Inèdit. Servei d'Arqueologia i Paleontologia. Generalitat de Catalunya.
- ARMENTANO, N., GALLART, J., JORDANA, X., LÓPEZ, J. B., MALGOSA, A., RAFEL, N. (2007). La cova sepulcral de Montanissell (Sallent-Coll de Nargó, Alt Urgell): pràctiques funeràries singulars durant l'edat del bronze al Prepirineu. *Tribuna d'Arqueologia 2006*: 141-167.
- ASENSIO, D., CARDONA, R., FERRER, C., MORER, J., POU, J., CHOREN, J., CALDUCH, N. (2008). L'hàbitat i el camp de sitges ibèric de Sant Esteve d'Olius (Olius, Solsonès): un nucli d'activitats econòmiques especialitzades del segle III aC a la Catalunya interior. *Tribuna d'Arqueologia 2007*: 149-168.
- ASENSIO, D., CELA, X., MIRÓ, C., MIRÓ, M. T., REVILLA, E. (2009). El nucli ibèric de Montjuïc. Les sitges de Magòria o de Port, Barcelona. *Quaderns d'Arqueologia i Història de la Ciutat de Barcelona*, II,5: 14-85.
- ASENSIO, D., CELA, X., MORER, J. (2005). El jaciment protohistòric del Turó de la Font de la Canya (Avinonet del Penedès, Alt Penedès): un nucli d'acumulació d'excedents agrícoles a la Cossetània (segles VII-III aC). *Fonaments*, 12: 177-196.
- ASENSIO, D., FRANCÈS, J., FERRER, C., GUÀRDIA, M., SALA, O. (2000-2001). Resultats de la campanya de 1998/1999 i estat de la qüestió sobre el nucli laietà del Turó de Ca n'Olivé (Cerdanyola, Vallès Occidental). *Pyrenae*, 31-32: 163-199.
- ASENSIO, D., FRANCÈS, J., PONS, E. (2002). Les implicacions econòmiques i socials de la concentració de reserves de cereals a la Catalunya costanera en època ibèrica. *Cypsela*, 14: 125-140.
- BADIAS, J., GARCÉS, I., SAULA, O., SOLANES, E. (2005). El camp de sitges ibèric de Missatges (Tàrrrega, Urgell). *Tribuna d'Arqueologia 2001-2002*: 143-166.
- BELMONTE, C., ALBIZURI, S., NADAL, J., GARCÉS, I. (2013). Èquids i gossos en l'economia i en els rituals. Resultats de l'estudi dels materials dipositats en el sitjar iberoromà del Serrat dels Espinyers (Isona, Pallars Jussà). *Revista d'Arqueologia de Ponent*, 23: 201-222.
- BOQUER, S., BOSCH, J., CRUELLS, W., MIRET, J., MOLIST, M., RODON, T. (1995). *El jaciment de l'Institut de Batxillerat Antoni Pous. Un assentament a l'aire lliure de finals del calcolític. Manlleu, Osona*. Memòries d'Intervencions Arqueològiques a Catalunya. Generalitat de Catalunya. Barcelona.
- BOUSO, M., ESTEVE, X., FARRÉ, J., FELIU, J. M., MESTRES, J., PALOMO, A., RODRÍGUEZ, A., SENABRE, M. R. (2004). Anàlisi comparatiu de dos assentaments del bronze inicial a la depressió prelitoral catalana: Can Roqueta II (Sabadell, Vallès occidental) i Mas d'en Boixos-1 (Pacs del Penedès, Alt Penedès). *Cypsela*, 15: 73-101.
- BURCH, J., SAGRERA, J. (2009). *Excavacions arqueològiques a la muntanya de Sant Julià de Ramis 3. Els sitjars*. Girona.
- BUXÓ, R. (coord.) (2004). *Eines i feines del camp a Catalunya. L'estudi de l'agricultura a través de l'arqueologia*. Museu d'Arqueologia de Catalunya. Girona.
- BUXÓ, R., PONS, E., VARGAS, A. (1998). *El graner de l'Empordà. Mas Castellar de Pontós a l'edat del ferro*. Museu d'Arqueologia de Catalunya, Girona.
- CANAL, D. (2002). L'explotació dels recursos vegetals: les anàlisis paleocarpològiques. A: E. PONS (coord.) *Mas Castellar de Pontós (Alt Empordà). Un complex arqueològic d'època ibèrica (Excavacions 1990-1998)*. Sèrie Monogràfica, 21. Museu d'Arqueologia de Catalunya. Girona.
- CARANDINI, A. (1997). *Historias en la tierra. Manual de excavación arqueológica*. Crítica. Barcelona.
- CARLÚS, X. (1999). La cabana del bronze inicial de la Vall Suau (Sant Quirze del Vallès, Vallès Occidental). *Limes*, 6-7: 18-39.
- CARLÚS, X., DÍAZ, J. (1995). El jaciment del Bronze inicial de Can Ballarà (Terrassa, Vallès Occidental). *Terme*, 10: 38-45.
- CELA, X. (1994). La ceràmica ibèrica a torno en el Penedès. *Pyrenae*, 25: 151-180.
- CLOP, X., FAURA, J. M. (2002). El sepulcre megalític de les Maioles (Rubió, Anoia). Pràctiques funeràries i societat a l'altiplà de Calaf (2000-1600 cal ANE). *Estrat*, 7: 15-245.
- COLOMINAS, J. (1927-1931). Fons de cabanes de Can Casanoves, Barcelona. *Anuari de l'Institut d'Estudis Catalans*, VIII: 12-14.
- COTS, P. (2005). Memòria de l'excavació preventiva del Planell de Sanauja (Pobla de Segur, Pallars Jussà). Inèdit. Servei d'Arqueologia i Paleontologia. Generalitat de Catalunya.
- CUBERO, C. (1998). *La agricultura durante la Edad del Hierro en Cataluña*. Monografies del SERP 2. Universitat de Barcelona.

- CURA, M. (1971). Acerca de unas cerámicas grises con decoración estampillada en la Catalunya prerromana. *Pyrenae*, 7: 47-60.
- CURA, M. (1975). Nuevos hallazgos de cerámica estampillada gris prerromana en Catalunya. *Pyrenae*, 11: 173-178.
- CURA, M. (2006). *El jaciment del Molí d'Espígol (Tornabous-Urgell). Excavacions arqueològiques 1987-1992*. Monografies, 7. Museu d'Arqueologia de Catalunya. Barcelona.
- EQUIP MINFERRI (1997). Noves dades per a la caracterització dels assentaments a l'aire lliure durant la primera meitat del II mil·lenni cal. BC: primers resultats de les excavacions en el jaciment de Minferri (Juneda, les Garrigues). *Revista d'Arqueologia de Ponent*, 7: 161-211.
- ESCALA, O., MOYA, A., TARTERA, E., VIDAL, A. (2011). El jaciment de la Rosella (Tàrrrega, Urgell). Un camp de sitges associat a un hàbitat de l'ibèric tardà (segles II i I a. de la n. e.). *Urtx*, 25: 211-241.
- FARRÉ, J., MESTRES, J., SENABRE, M. R., FELIU, J. M. (2002). El jaciment de Mas d'en Boixos (Pacs del Penedès, Alt Penedès). Un espai utilitzat des del neolític fins a l'època ibèrica. *Tribuna d'Arqueologia 1998-1999*: 113-134.
- FRANCÈS, J. (1995). Noves excavacions al sector est del jaciment del poliesportiu de la UAB. *Revista d'Arqueologia de Ponent*, 5: 147-178.
- GALLART, J. (1991). Estudi preliminar del dipòsit de bronzes de la Cova dels Muricecs (Llimiana, El Pallars Jussà). *Collegats*, 5: 99-112.
- GALLART, J. (2006). Notícia sobre un nou dipòsit de la cova dels Muricecs de Cellers (Llimiana, Pallars Jussà). *Cota Zero*, 21: 10-13.
- GARCÉS, I., JUNYENT, E., LAFUENTE, A., LÓPEZ, J. B. (1992). Memòria de les campanyes 1985-1986 en Els Vilars (Arbeca, Les Garrigues). Inèdit. Servei d'Arqueologia i Paleontologia, Generalitat de Catalunya,
- GARCÉS, I., JUNYENT, E., LAFUENTE, A., LÓPEZ, J. B. (1993). Els Vilars (Arbeca, les Garrigues): primera edat del ferro i època ibèrica a la plana occidental catalana. *El poblament ibèric a Catalunya, Laietania*, 8: 43-59.
- GASCÓ, J. (2004). Les composantes de l'âge du Bronze, de la fin du Chalcolithique à l'âge du Bronze Ancien en France meridionale. *Cypsela*, 15: 39-72.
- GASSIOT, E., JIMÉNEZ, J., OLTRA, J., PICÓN, A. (2005). Ramaderia, explotació metal·lúrgica i intercanvi a zones altes del Pallars Sobirà al final del primer mil·lenni a.n.e. A: *Món Ibèric als Països Catalans. Homenatge a Josep Barberà i Farràs (Puigcerdà, 2003)*, vol. II. Puigcerdà: 783-796.
- GONZÁLEZ, J. R., LARRÉGULA, R., MARKALAIN, J., MEDINA, J., RODRÍGUEZ, J. I. (1991). Prospecció arqueològica a la Serra de Sant Gervàs (Alta Ribagorça). A: *Congrés Internacional d'Història dels Pirineus (Cervera, 1988)*. Madrid: 301-320.
- GONZÁLEZ, J. R., RODRÍGUEZ, J. I. (1989). Avanç dels resultats de l'excavació del fons de cabana de l'Edat del Bronze del Tapió a Gimenells (Alpicat, Segrià). A: *Excavacions Arqueològiques d'Urgència a les Comarques de Lleida, Excavacions Arqueològiques a Catalunya*, 9. Generalitat de Catalunya. Barcelona: 71-83.
- HARRIS, E. C. (1991). *Principios de estratigrafía arqueológica*. Crítica. Barcelona.
- JUNYENT, E. (1972). Los materiales del poblado ibérico de Margalef, en Torregrossa (Lérida). *Pyrenae*, 8: 89-132.
- JUNYENT, E. (1973). El primer corte estratigráfico realizado en Roques de Sant Formatge (Serós, Lérida) y algunas cuestiones entorno a la formación de la cultura ilergeta. *Noticiario Arqueológico Hispánico, Prehistoria II*, Madrid: 287-386.
- MALUQUER DE MOTES, J. (1947-1948). Una necrópolis romana en el fondo del embalse de San Antonio (Lérida). *Ampurias*, IX-X: 293-296.
- MALUQUER DE MOTES, J. (1949). *Investigaciones Arqueológicas en el Pallars. I. La Cueva de Toralla*. Monografías del Instituto de Estudios Pirenaicos, 13. Zaragoza.
- MALUQUER DE MOTES, J. (1950). La cueva de les Llenes de Eriñá. *Pirineos*, VI, 17-18: 447-463.
- MALUQUER DE MOTES, J., MUÑOZ, A. M., BLASCO, F. (1960). *Cata estratigráfica en el poblado de "La Pedrera", en Vallfogona de Balaguer, Lérida*. Universidad de Barcelona.
- MARTÍ, R., POU, R., BUCH, M. (1995). Les estructures prehistòriques de Can Filuà (Sta. Perpètua de Mogoda, Vallès Occidental). *Limes*, 4-5: 29-44.
- MARTÍN, A., BUXÓ, R., LÓPEZ, J. B., MATARÓ, M. (dirs.) (1999). *Excavacions arqueològiques a l'Illa d'en Reixach (1987-1992)*. Monografies d'Ullastret, 1. Girona.
- MARTÍN, A., GALLART, J., ROVIRA, C., MATA, J. M. (1999). Nordeste. A: DELIBES, G., MONTERO, I. (COORDS.). A: *Las primeras etapas metalúrgicas en la Península Ibérica. II. Estudios regionales*. Instituto Universitario Ortega y Gasset. Madrid: 115-177.
- MÉNIEL, P. (1992). *Les sacrifices d'animaux chez les gaulois*. Errance. Paris.
- MESTRES, J., FARRÉ, J., SENABRE, M. R. (1998). Anàlisi microespacial de les estructures enfonsades del Neolític a l'edat del Ferro a la plana del Penedès. *Cypsela*, 12: 11-29.
- MIRET, J. (2005). Les sitges per emmagatzemar cereals: algunes reflexions. *Revista d'Arqueologia de Ponent*, 15: 319-332.

- OLIVA POVEDA, M. (2004). Els ornaments personals de la primera meitat del segon mil·lenni ANE del jaciment de Can Roqueta-II (est), Sabadell. *Cypsela*, 15: 229-249.
- OMS, F. X., PETIT, M. À., ALLUÉ, E., BARGALLÓ, A., BLAIN, H.-A., LÓPEZ GARCÍA, J. M., MARTÍN, P., MORALES, J. I., PEDRO, M., RODRÍGUEZ, A., SOLÉ, À. (2009). Estudio transdisciplinar de la fosa EE1 de la Cova Colomera (Prepirineo de Lleida); implicaciones domésticas y paleoambientales en el Bronce Antiguo del noreste de la Península Ibérica. *Trabajos de Prehistoria*, 66.1: 123-144.
- PADRÓ, J., VEGA, J. de la (1989). Treballs arqueològics a la cova Colomera o de les Gralles (Sant Esteve de la Sarga-Mur, Pallars Jussà). A: *Excavacions Arqueològiques d'Urgència a les Comarques de Lleida*. Excavacions Arqueològiques a Catalunya, 9. Generalitat de Catalunya. Barcelona: 9-68.
- PANYELLA, A. (1944). La Pleta de Comte en Peramea (Pallars). *Ampurias*, VI: 69-85.
- PAYÀ, X., PUIG, F., REYES, T. (1994). Primeres datacions dels nivells fundacionals d'Aeso. *Revista d'Arqueologia de Ponent*, 4: 151-172.
- PERA, J. (1993). Classificació preliminar de la ceràmica comuna amb engalba roja documentada a la ciutat romana de Iesso (Guissona, la Segarra). *Revista d'Arqueologia de Ponent*, 3: 287-310.
- PÉREZ ALMOGUERA, A. (1990). *La "terra sigillata" de l'Antic Portal de Magdalena*. Monografies d'Arqueologia Urbana 1, Ajuntament de Lleida.
- PLINI (1987). *Naturalis Historiae, a Fontes Hispaniae Antiquae*, VII. Barcelona.
- PONS, E. (coord.) (2002). *Mas Castellar de Pontós (Alt Empordà). Un complex arqueològic d'època ibèrica (Excavacions 1990-1998)*. Sèrie Monogràfica, 21. Museu d'Arqueologia de Catalunya. Girona.
- PONS, E., BOUSÓ, M., GAGO, N., FERNÁNDEZ, M. J. (1998). Significació funcional de les sitges amortitzades de Mas Castellar de Pontós: una aproximació metodològica. *Cypsela*, 12: 63-79.
- PONS, E., BOUSÓ, M., GAGO, N., GONZALO, C. (2006). Significación y función de las estructuras excavadas del yacimiento protohistórico de Mas Castellar de Pontós (Girona) Espagne. A: M. Ch. FRERE-SAUTOT (dir.). *Des trous: Structures en creux pré- et protohistoriques (Dijon, Baumes-les Messieurs, 2006)*. Préhistoires 12. Ed. M. Mergoïl. Montagnag: 289-312.
- PUJOL, L., GARCÍA, J. (1982-1983). El grup de sitges de Can Miralles-Can Modolell (Cabrera de Mar, Maresme). Un jaciment d'època ibèrica en la rodalia del poblament ibèric de Burriac. *Laietania*, 2-3: 46-151.
- REYNOLDS, P. (1979). A General Report of underground grain storage experiments at the Buster Ancient Farm Research Project. A: M. GAST, F. SIGAUT. *Les Techniques de conservation des graines à long terme: leur rôle dans la dynamique des systèmes de cultures et de sociétés*, 1. Paris: 70-80.
- REYNOLDS, P. (1988). *Arqueologia experimental. Una perspectiva de futur*. Eumo. Vic.
- RODRÍGUEZ VILLALBA, A. (2003). *La ceràmica de la costa catalana a Ullastret*. Museu d'Arqueologia de Catalunya. Ullastret.
- SANMARTÍ, J., SANTACANA, J. (1992). *El poblament ibèric d'Alorda Park. Calafell. Baix Penedès*. Excavacions arqueològiques a Catalunya, 11. Barcelona.
- SERRA RÀFOLS, J. C. COLOMINAS, J. (1958-1965). *Corpus Vasorum Antiquorum. Musée Archéologique de Barcelone, Fasc. II*. Barcelona.
- SERRA VILARÓ, J. (1923). *El vas campaniforme a Catalunya i les coves sepulcralis eneolítiques*. Musaeum Archaeologicum Dioecesanum. Solsona.
- SERRA VILARÓ, J. (1927). *Civilització megalítica a Catalunya*. Musaeum Archaeologicum Dioecesanum. Solsona.
- SIGAUT, F. (1979). La redécouverte des silos a grains en Europe Occidentale, 1708-1880. A: M. GAST, F. SIGAUT. *Les Techniques de conservation des graines à long terme: leur rôle dans la dynamique des systèmes de cultures et de sociétés*, 1. Paris: 15-38.
- SIMON, M., VICENTE, O. (2002). Noves dades sobre el poblament de finals del III mil·lenni Cal. BC a la serra Magdalena (Pallars Sobirà, Lleida). A: *XII Col·loqui Internacional d'Arqueologia de Puigcerdà, Pirineus i veïns al 3r mil·lenni (Puigcerdà, 2000)*. Institut d'Estudis Ceretans. Puigcerdà: 207-217.
- SOLIAS, J. M. (1981-1982). Ceràmica grisa estampada pre-romana apareguda a la Peña del Moro (Sant Just Desvern, Barcelona). *Pyrenae*, 17-18: 299-301.
- TERRATS, N. (2010). L'hàbitat a l'aire lliure en el litoral i prelitoral català durant el Bronze inicial: anàlisi teòrica-metodològica aplicada a l'assentament de Can Roqueta (Sabadell-Barberà del Vallès, Vallès Occidental). *Cypsela*, 18: 141-155.
- TOLEDO, A. (1993). El jaciment del carrer Almeda de Bordils, Gironès. Noves dades sobre el bronze antic al nord-est de Catalunya. *Cypsela*, X: 51-56.
- VEGA, J. de la (1981). *Aplec de documents arqueològics de les coves del Montsec i llur projecció a les comarques i serres properes*. Mediterrània, 12. Barcelona.
- VEGAS, M. (1973). *Ceràmica común romana del Mediterráneo Occidental*. Universidad de Barcelona.