

RECERQUES DEL MUSEU D'ALCOI, 6 (1997), 31-47

## LA CERÁMICA IBÉRICA DEL SIGLO V a.C. EN LA EDETANIA

HELENA BONET ROSADO\*  
CONSUELO MATA PARREÑO\*\*

### INTRODUCCIÓN

El proyecto de investigación centrado en la comarca del Camp de Túria permitió, además de plantear la existencia de una organización territorial durante el Ibérico Pleno, catalogar nuevos yacimientos y datar mucho mejor los ya conocidos de forma que, en la actualidad, se cuenta con una secuencia completa desde la Edad del Bronce hasta época imperial. Los trabajos de prospección sacaron a la luz una serie de yacimientos con materiales que no correspondían ni a la fase más antigua (siglo VI a.C.) ni a la más reciente (siglo III a.C.) de la Cultura Ibérica. Las excavaciones en La Conillera (Olocau, València) (Mata, 1988), en La Seña (Villar del Arzobispo, València) (Bonet, 1988) y en Castellet de Bernabé (Llíria, València) (Guérin, 1995), así como la revisión de las antiguas excavaciones del Tossal de Sant Miquel (Llíria, València) (Bonet, 1995) aportaron información estratigráfica a unos materiales que, recogidos en superficie, resultaban poco explícitos. Además, la comparación de algunos de ellos con los resultados procedentes de la muralla de Sagunt (València) (Rouillard,

*Este trabajo está centrado en el estudio de las producciones cerámicas del siglo V a.C. encontradas en asentamientos del territorio edetano. Todos los yacimientos presentados, excepto uno, tienen campañas regulares de excavación que han documentado una estratificación de los materiales que permite diferenciar entre las cerámicas más antiguas - finales del siglo VI y primera mitad del V a.C.- y las primeras producciones de época Ibérica Plena. Algunas formas y decoraciones tienen paralelos claros en áreas limítrofes, como el bajo Palància.*

*Aquest treball està centrat en l'estudi de les produccions ceràmiques del segle V a.C. aparegudes en assentaments del territori edetà. Tots els jaciments presentats, amb una única excepció, tenen excavacions regulars que han tret a la llum una estratificació que permet distingir entre les ceràmiques més antigues, de finals del s. VI i primera meitat del V a.C., i les primeres produccions d'època Ibèrica Plena. Algunes formes i decoracions tenen paral·lels clars en àrees limítrofes, com ara el Baix Palància.*

#### **The Fifth Century B.C. Iberian pottery in the Edetania.**

*This paper focuses the 5th century BC pottery from Edetan sites. With only one exception, all the sites studied here are regularly excavated. Their stratigraphy show differences between older potteries, dated at the end of the 6th century and the first half of the 5th B.C., and the potteries dated on the second half of 5th century B.C. It is possible that some of these shapes and decoration may occur in bordering areas, such as the lower Palància low valley.*

1979), empezó a clarificar su cronología (Guérin y Martínez Valle, 1987-1988, 238).

Con toda esta información, más la que se iba generando en otras comarcas valencianas por proyectos afines, se puede caracterizar la cerámica del siglo V a.C. en el territorio de *Edeta* (fig. 1).

### 1. EL SIGLO V EN LAS COMARCAS DEL BAJO TÚRIA Y BAJO PALÀNCIA

La similitud de los materiales proporcionados por excavaciones y prospecciones realizadas en los valles bajos de los ríos Túria y Palància hace casi imposible que se puedan presentar unos yacimientos sin los otros. Por ello, y aunque el estudio de la cerámica se hará exclusivamente de los materiales edetanos, se recogerán aquí los aspectos más relevantes de los yacimientos emblemáticos del siglo V a.C. en ambas zonas (fig. 1).

\* Servei d'Investigació Prehistòrica. Diputació de València.

\*\* Departament de Prehistòria i d'Arqueologia. Universitat de València.

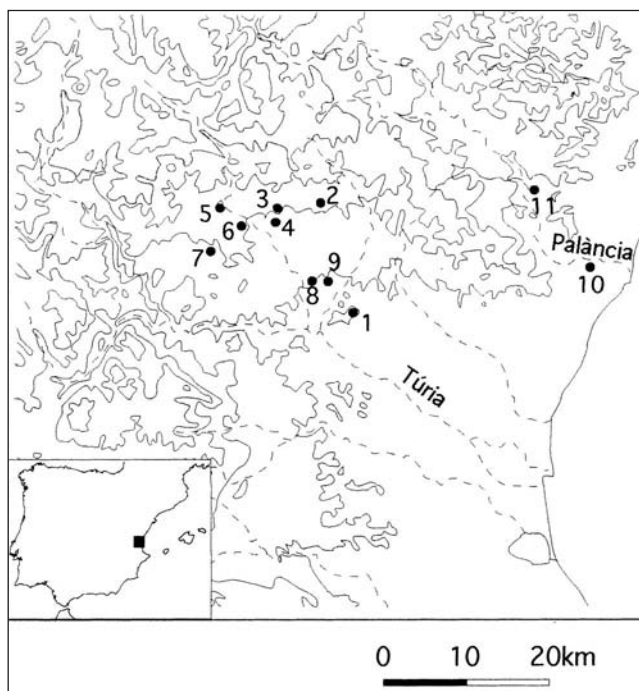


Fig. 1. Yacimientos del siglo V en el territorio del Tossal de Sant Miquel y alrededores: 1, Tossal de Sant Miquel (Lliria, València); 2, Castellet de Bernabé (Lliria, València); 3, Lastras del tío Perico (Casinos, València); 4, Torreseca (Casinos, València); 5, Penya Roja (Lliria, València); 6, Corral de Pomer (Casinos, València); 7, La Seña (Villar del Arzobispo, València); 8, Cova Foradada (Lliria, València); 9, Lloma del Manoll (Lliria, València); 10, *Arse/Saguntum* (Sagunt, València); 11, Pla de Piquer (Alfara d'Algimia, València).

### 1.1. El Tossal de Sant Miquel (Lliria, València)

El Tossal de Sant Miquel muestra una secuencia continuada desde la Edad del Bronce hasta la romanización. Los sondeos realizados hasta la fecha en la ladera sureste datan los niveles fundacionales de la ciudad ibérica en la primera mitad del siglo VI a.C., aunque también existen cerámicas del siglo VII a.C. sin contexto. De las excavaciones antiguas, donde no se distinguieron niveles, se recogieron cerámicas del siglo VI a.C., procedentes sin duda de este nivel fundacional, y del siglo V-mitad del IV a.C. (figs. 2, 3 y 4) mezclados con los hallazgos de la fase final del yacimiento (siglos III-II a.C.). En su día, ya se diferenció este grupo de materiales del conjunto de cerámicas del período final, relacionándolo con las cerámicas de importación que corresponderían a esta fase, como el *lekythos* de figuras negras (500-475 a.C.), la copa de pie alto (475-460 a.C.) o las copas de pie bajo de *delicate class* (450-425 a.C.) (Bonet, 1995, 403 y 515).

Los sondeos realizados en 1994 han confirmado estos dos niveles pero no han proporcionado importaciones. El nivel fundacional del siglo VI a.C. está muy arrasado por

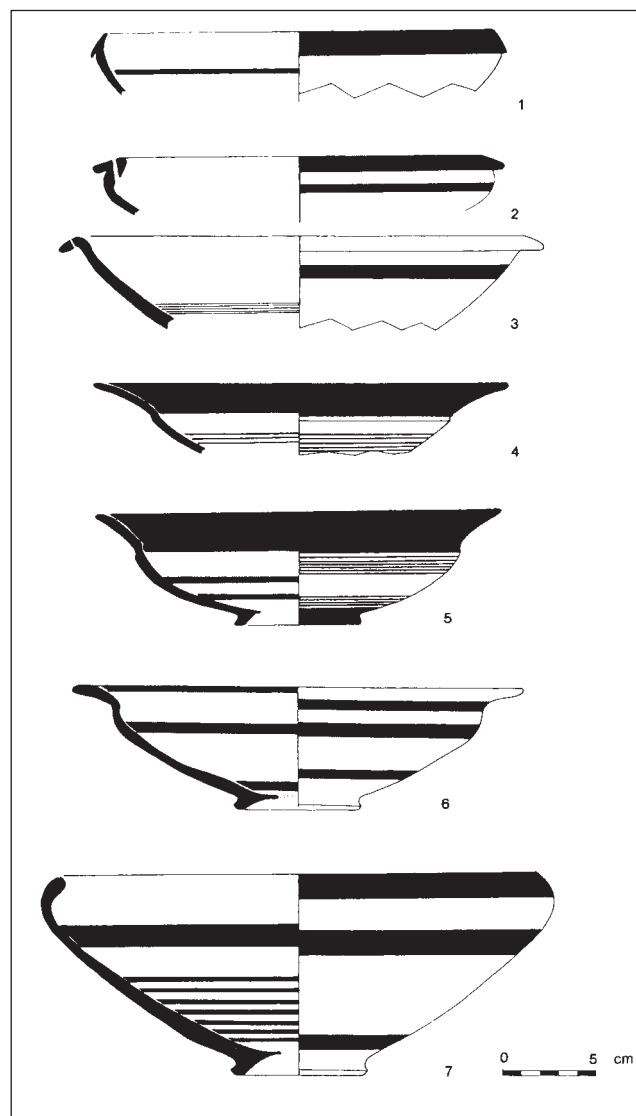


Fig. 2. Tossal de Sant Miquel. Platos.

las construcciones posteriores, reposa directamente sobre la roca y está formado por los estratos de relleno y nivelación de la fuerte pendiente del cerro. Sobre él se construyó el trazado urbanístico del Ibérico Pleno datado entre el 450/ 400-375 a.C. Los estratos de este horizonte se hallan inmediatamente debajo de los pisos de los departamentos 42, 44 y en la trinchera de fundación del muro oriental del departamento 46 (Bonet, 1995, 327-333 y 403). Esta facies se corresponde con el momento final de La Moleta del Remei (Alcanar, Tarragona) (Gracia *et al.*, 1988), la Torre de Foios (Llucena, Castelló) (Gil-Mascarell, 1977, 310), las fases V y VI del Puig de la Nau (Benicarló, Castelló) (Oliver y Gusi, 1995, 121-122), la capa 4 del sondeo DE y la capa 10a del sondeo B1 de la muralla de Sagunt (Rouillard, 1979, 54-67) y el estrato III del cuadro 8 de La Punta de l'Orleyl (La Vall d'Uixó, Castelló) (Gusi y Oliver, 1987, 136, fig. 28).

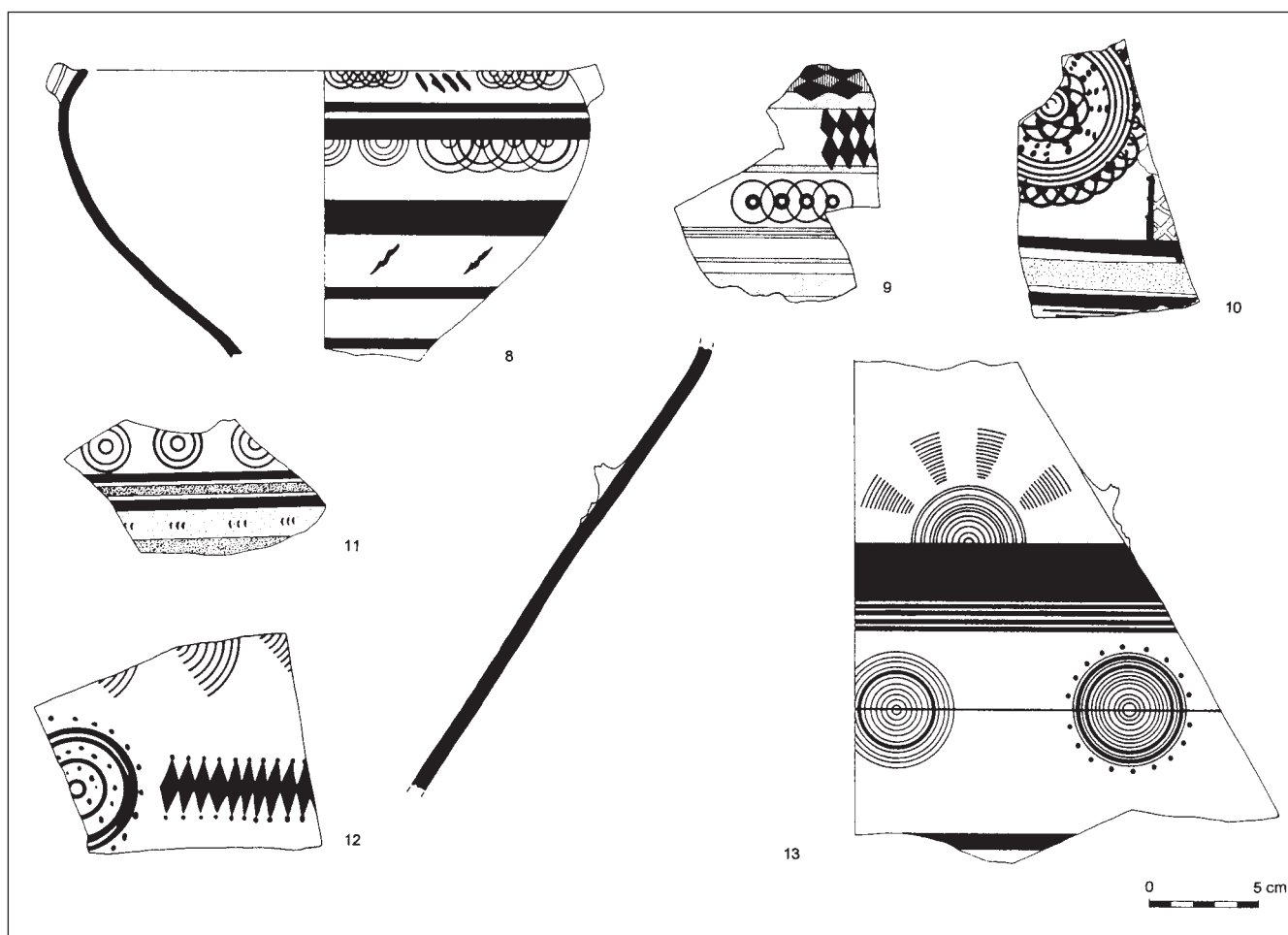


Fig. 3. Tossal de Sant Miquel. N° 9, 10 y 11 fragmentos con decoración polícroma; n° 12 fragmento con decoración monocroma; n° 8 urna de orejetas; n° 13 tinajilla.

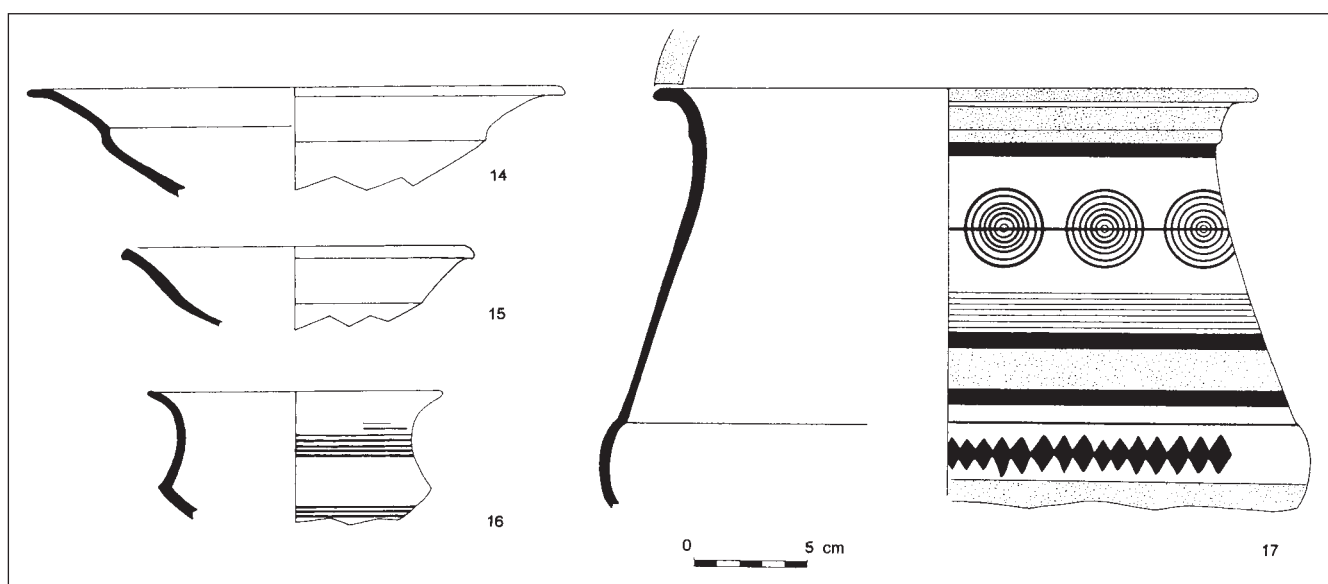


Fig. 4. Tossal de Sant Miquel. N° 14 y 15 platos grises; n° 16 vaso caliciforme; n° 17 Vaso à chardon bícromo.

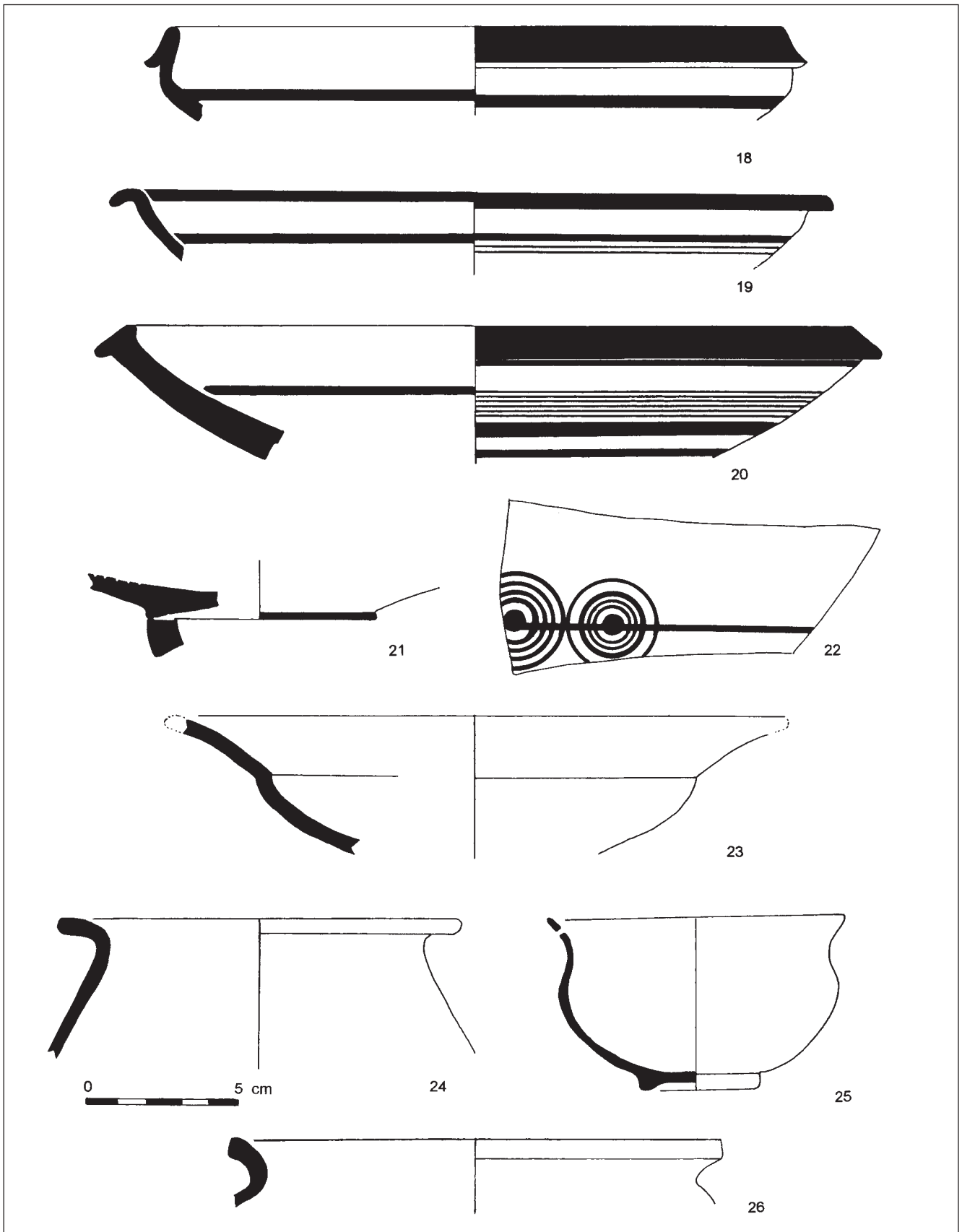


Fig. 5. La Seña. N° 18, 19 y 20 platos; n° 21 mortero; n° 22 fragmento con decoración geométrica; n° 23 plato gris; n° 24 tinajilla gris; n° 25 vaso caliciforme gris; n° 26 olla.



Fig. 6. La Peña. Nº 27, 28 y 29 tinajillas; nº 30 tinaja; nº 31 y 32 fragmentos con decoración geométrica; nº 33 fragmento con decoración bicroma.

## 1.2. La Seña (Villar del Arzobispo, València)

Hacia finales del siglo VI a.C., se construyó un poblado de nueva planta (La Seña I) a unos 10 km al noroeste del Tossal de Sant Miquel. Es el único yacimiento de la zona que presenta, con niveles estratificados, el paso del Ibérico Antiguo al Pleno. Desde su origen, se rodea de un recinto y su trazado interior quedó prácticamente arrasado por la reestructuración sufrida a finales del siglo V a.C., fase (La Seña II) que perdurará hasta mediados del siglo II a.C. El horizonte Ibérico Antiguo de La Seña (finales del siglo VI y primera mitad del V a.C.) es coetáneo a la fase II del Puig de la Misericòrdia (Vinaròs, Castelló) (Oliver, 1996, 174), la fase IV del Puig de la Nau (Gusi y Oliver, 1995, 120-121), la necrópolis de La Solivella (Alcalà de Xivert, Castelló) (Fletcher, 1965), el nivel III de Los Villares (Caudete de las Fuentes, València) (Mata, 1991, 191-193) y de El Oral (San Fulgencio, Alacant) (Abad y Sala, 1993).

La Seña I no ha dado importaciones que permitan fechar este nivel, por tanto es la cerámica ibérica su único elemento de datación (figs. 5, 6 y 7), teniendo que recurrir por ello al estudio comparado con otros conjuntos bien fechados a partir de importaciones. De entre los hallazgos recuperados en superficie no se ha recogido ni un sólo fragmento de cerámica fenicia y, en cuanto a importaciones griegas, la pieza más antigua es una copa de pie bajo, forma Lamb. 42, hallada en el estrato fundacional de La

Seña II (Dpto. 3, capa 9); lo que permite datar el inicio del segundo nivel entre el último cuarto del siglo V y principios del IV a.C..

Entre ambos niveles, y sólo en algunos sectores del poblado, se ha documentado un estrato intermedio (Dpto. 1 capa 3; Dpto. 2 capa 3; Dpto. 4 capa 3; Dpto. 6 capa 3; Dpto. 14 capa 3) que correspondería a la fase inicial del Ibérico Pleno datable en la segunda mitad del siglo V y que enlazaría con La Seña II (IV-II a.C.). Estas capas no aparecen claramente separadas de las anteriores por suelos de ocupación sino que más bien parecen el resultado de una nivelación para la construcción posterior. Un enterramiento infantil del Dpto. 4 capa 3, también correspondería a este momento.

## 1.3. El Tos Pelat (Montcada, València)

Yacimiento de nueva planta como La Seña, se encuentra también a 10 km del Tossal de Sant Miquel pero en dirección sureste. Ambos yacimientos, junto con el núcleo central del Tossal, parecen ser los únicos lugares que concentran la población de la zona durante el Ibérico Antiguo perdurando durante el Ibérico Pleno. Se trata de un asentamiento clave para estudiar el paso de los siglos VI al IV a.C., período este último en el que parece abandonarse. En el Tos Pelat no se han realizado excavaciones arqueológicas pero la importancia de los materiales recuperados en superficie hace que cuente con un artículo monográfico en este mismo volumen.

## 1.4. La Lloma del Manoll (Llíria, València)

La Lloma del Manoll es un pequeño asentamiento de 800 m<sup>2</sup>, muy próximo al Tossal de Sant Miquel (3 km), clasificado como un caserío, similar al Castellet de Bernabé, en la escala jerárquica establecida para el poblamiento ibérico en torno a Llíria (Bernabeu *et al.*: 1987). El conjunto de cerámicas que se presenta en este artículo procede, en su mayoría, de las prospecciones que se hicieron en los años 60 por el Servicio de Investigación Prehistórica, así como de las prospecciones que se realizaron entre los años 1984 y 1989. Desgraciadamente, es un yacimiento muy expoliado y es curioso que entre todo el material recuperado, a pesar de su abundancia, nunca se haya recogido ninguna importación (figs. 8, 9, 10, 11 y 12). Ya en su momento, se vió que la vida de este caserío se interrumpía en el siglo IV a.C., a diferencia de la mayoría de los poblados de la zona que perduraron hasta el siglo II a.C.

Lo más característico del conjunto de cerámicas ibéricas de la Lloma del Manoll es la abundancia de platos y platitos de ala ancha (lám. I) que sirven de indicador cronológico de una facies muy concreta del Ibérico Pleno, con palalelos exactos en el alfar de Pla de Piquer (Alfara d'Algímia, València) (Aranegui y Martí Bonafé, 1995,

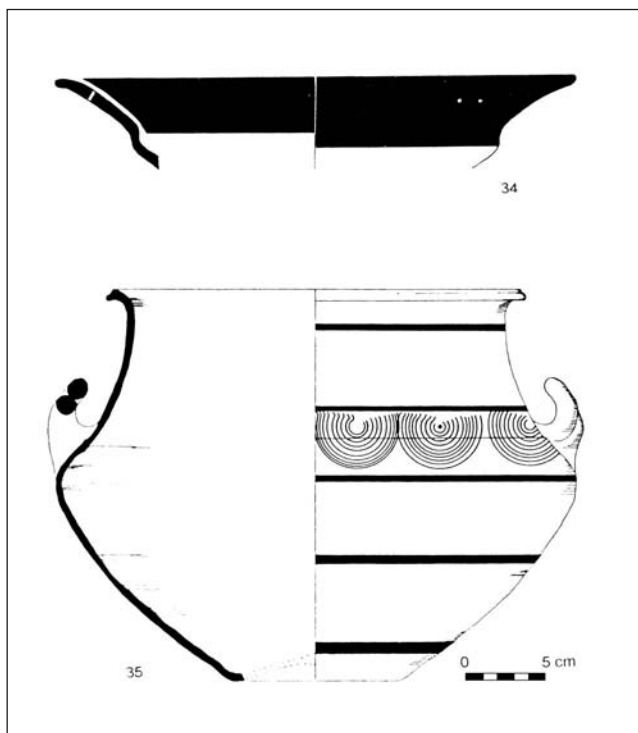


Fig. 7. La Seña. N.º 34 plato; n.º 35 crátera.



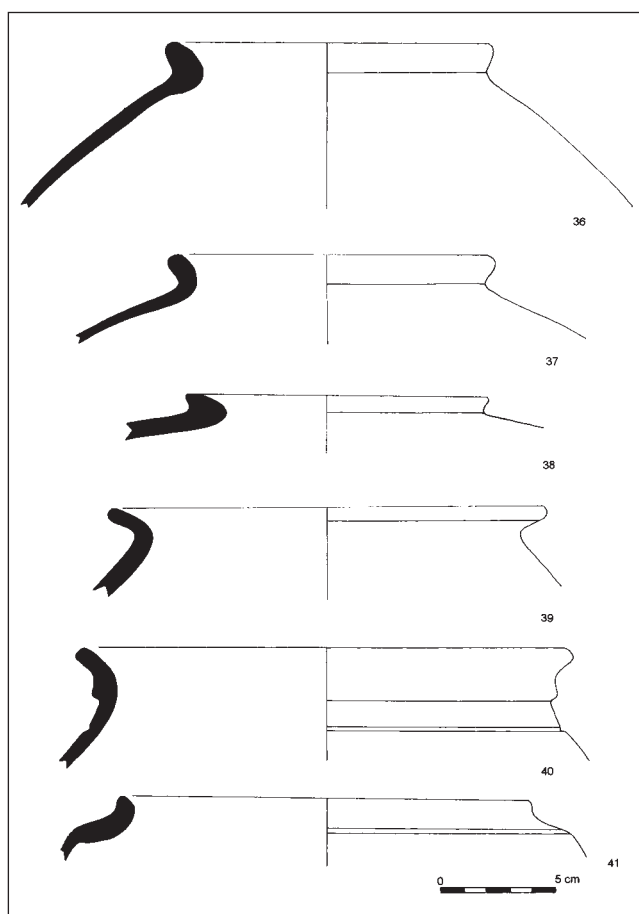


Fig. 8. Llama del Manoll. N° 36, 37 y 38 ánforas; n° 39 a 41 ollas.

142), en Sagunt (Rouillard, 1979, fig. 25, 254 y 268) y en La Moleta del Remei (Gracia *et al.*, 1988, 82, n° 34).

### 1.5. El Castellet de Bernabé (Llíria, València)

El Castellet de Bernabé se encuentra a 15 km al noroeste del Tossal de Sant Miquel y forma parte del poblamiento rural y disperso, de pequeñas dimensiones, que explotaba el entorno agrícola de la ciudad.

Los niveles fundacionales del Castellet de Bernabé, documentados en un primer suelo de ocupación del departamento 7 y en un vertedero adosado al recinto cerca de la puerta principal, están fechados por los hallazgos de cerámica griega entre el 425 y el 375-350 a.C. (Guérin, 1995, 55). También los enterramientos infantiles hallados en el subsuelo de los Dptos. 3 y 7 corresponden a este momento inicial. La urna bitroncocónica del Dpto. 3, decorada con bandas y filetes en dos tonos de marrón, y el plato de ala con cuerpo carenado, decorado también con bandas y filetes, se dataron en la primera mitad del siglo IV a.C. (fig. 13). Esta fecha está basada en los paralelos con la muralla de Sagunt, a pesar de que el autor resalta un marcado

aspecto arcaico propio del siglo anterior (Guérin *et al.*, 1989, 64 y 65, fig. 2).

Se trata, nuevamente, de un conjunto cerrado sin importaciones que podría ser tanto del último cuarto del siglo V como de la primera mitad del IV a.C.

### 1.6. Sagunt (València) y el alfar del Pla de Piquer (Alfara d'Algímia, València)

Las pocas excavaciones modernas que han afectado a niveles ibéricos de la Sagunt prerromana son los sondeos realizados en un tramo de la muralla sudoccidental (Rouillard, 1979). Según Rouillard, la construcción de este recinto se puede fechar en el segundo cuarto del siglo IV a.C. gracias a las cerámicas griegas datadas entre el 425/400 y el 375/350 a.C. (sondeos B1 capa 10a y DE capa 4).

El conjunto de materiales más numeroso procede de la capa 4 del sondeo DE y en las ilustraciones se pueden ver cerámicas muy parecidas a las que se recogen en este trabajo; la cronología tan ajustada que se propuso para la construcción de la muralla no puede hacerse extensiva a la totalidad de los materiales pues, como ya señaló el autor, además de las cerámicas griegas hay también fenicias (Rouillard, 1979, fig. 29, 295 y 299, además de las reconocidas en ese momento) e ibéricas que, en la actualidad, se pueden fechar en el siglo V a.C. o incluso antes (Rouillard, 1979, figs. 25, 296; 28, 260, entre otras). En las demás capas consideradas como revueltas se pueden ver las mismas categorías de materiales, eso sí ahora mezcladas con cerámicas mucho más modernas.

Las capas 10a y b del sondeo B1 se interpretaron como la trinchera de fundación de la muralla y, como tal, el material depositado en su interior marca el *terminus post quem* de la construcción, pero no de la cerámica que se debe suponer coetánea (425-400 a.C., según la cerámica ática).

En definitiva, se trata de una intervención poco extensa, situada al exterior del recinto, con cerámicas de variada cronología cuyas circunstancias de deposición no siempre pueden explicarse con claridad.

El alfar del Pla de Piquer, a 11 km de Sagunt, ha sido recientemente publicado (Aranegui y Martí Bonafé, 1995) y es esencial para conocer algunas producciones ibéricas tanto del *hinterland* saguntino como de áreas más alejadas. El material fue recuperado al realizarse unas transformaciones agrícolas que arrasaron casi completamente las estructuras de un horno de pilar central. Los restos cerámicos fueron muy abundantes y en su publicación se presenta una muestra de las formas más representativas del conjunto. Todas ellas se inscriben dentro de la cerámica fina, clase A, que incluye tanto la cocción reductora como oxidante, distinguiendo 10 formas (PP1 a PP10) de las que

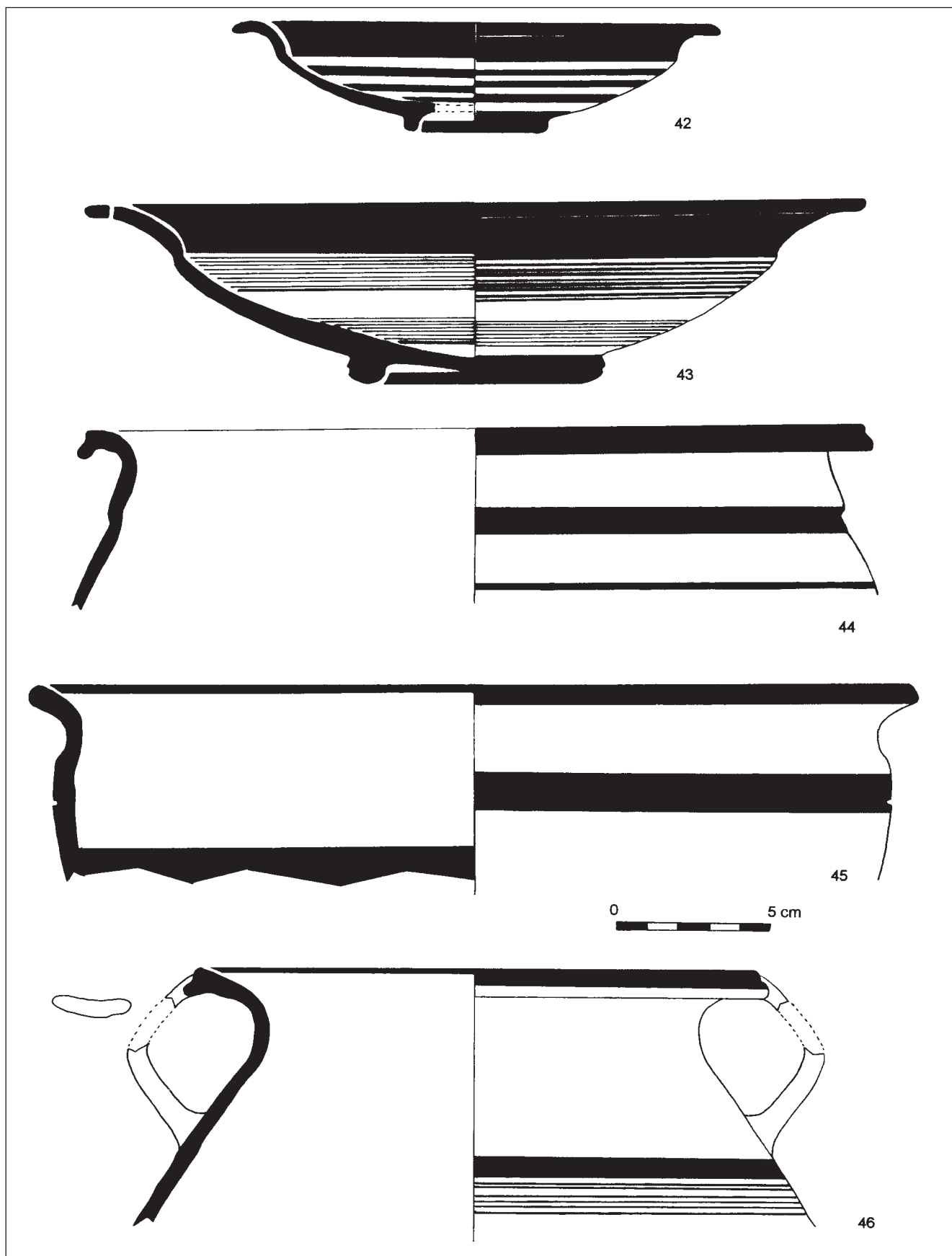


Fig. 9. Lloma del Manoll. N° 42 y 43 platos; n° 44 y 45 *lebetes*; n° 46 tinajilla.



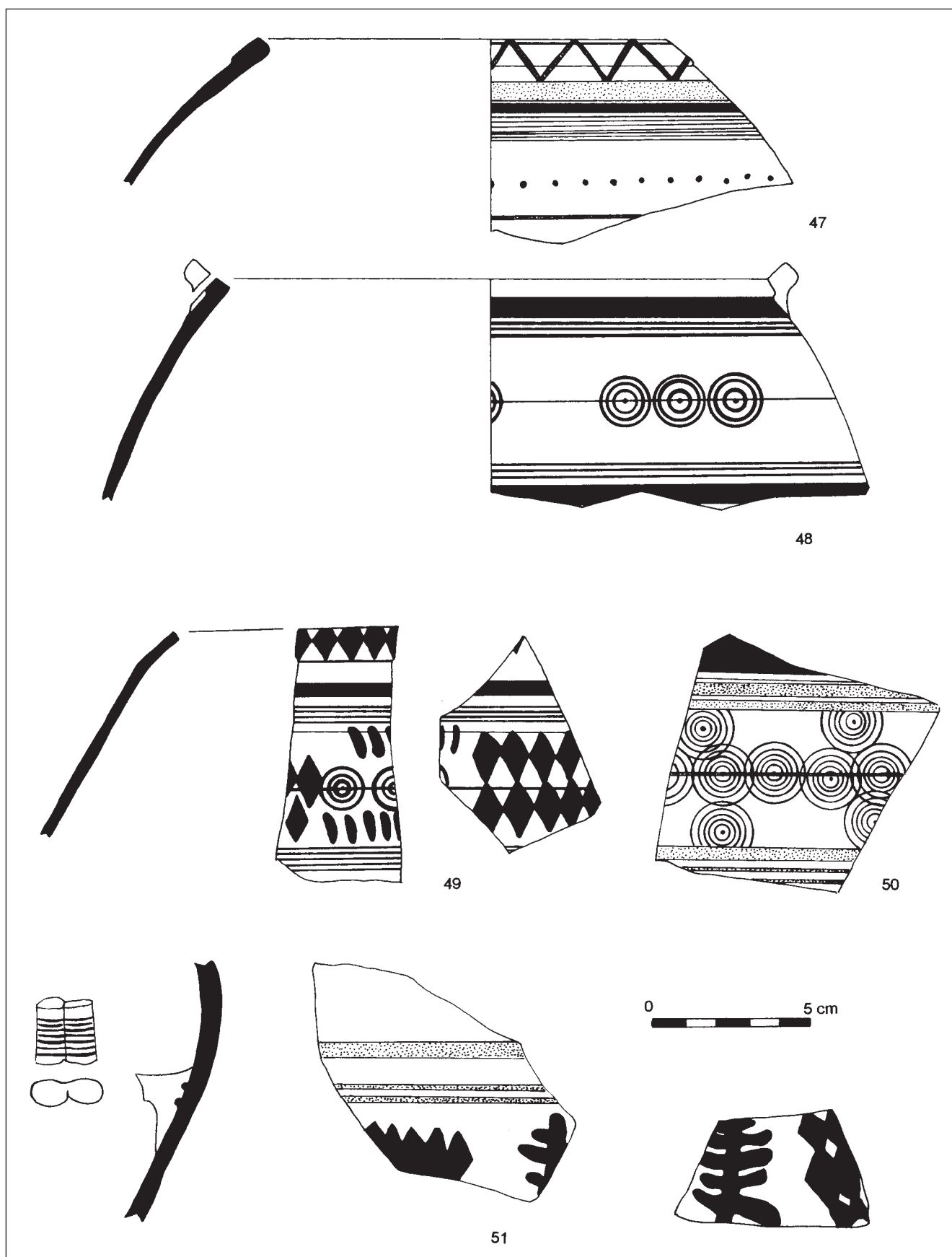


Fig. 10. Lloma del Manoll. N° 47, 48 y 49 urnas de orejetas; n° 50 y 51 fragmentos con decoración policroma.

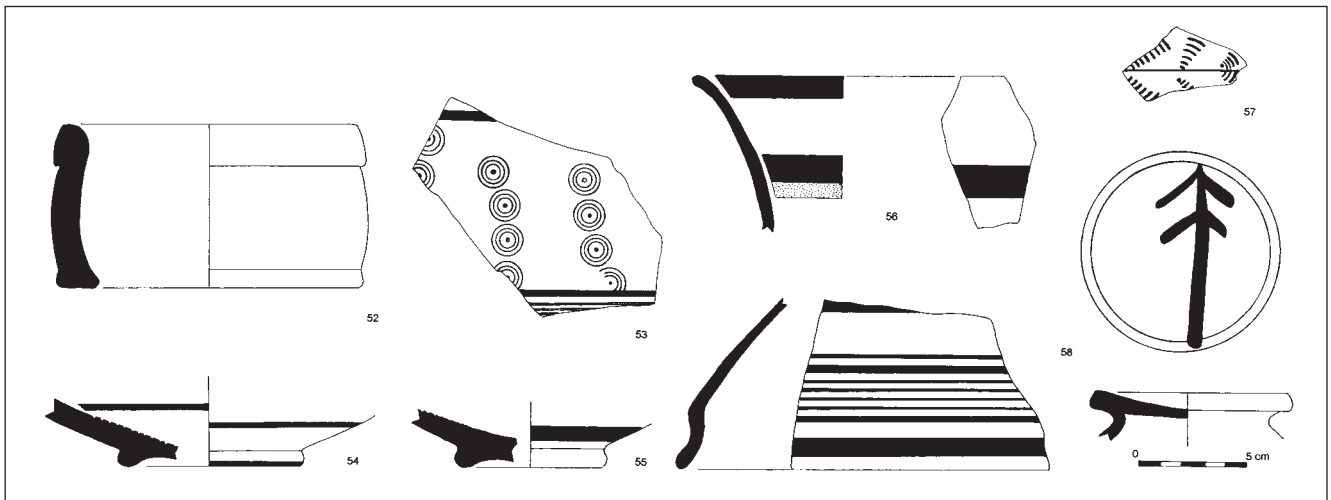


Fig. 11. Llama del Manoll. N° 52 soporte; n° 53 y 57 fragmentos con decoración geométrica; n° 54 y 55 morteros; n° 56 tinaja; n° 58 tapadera con marca pintada.

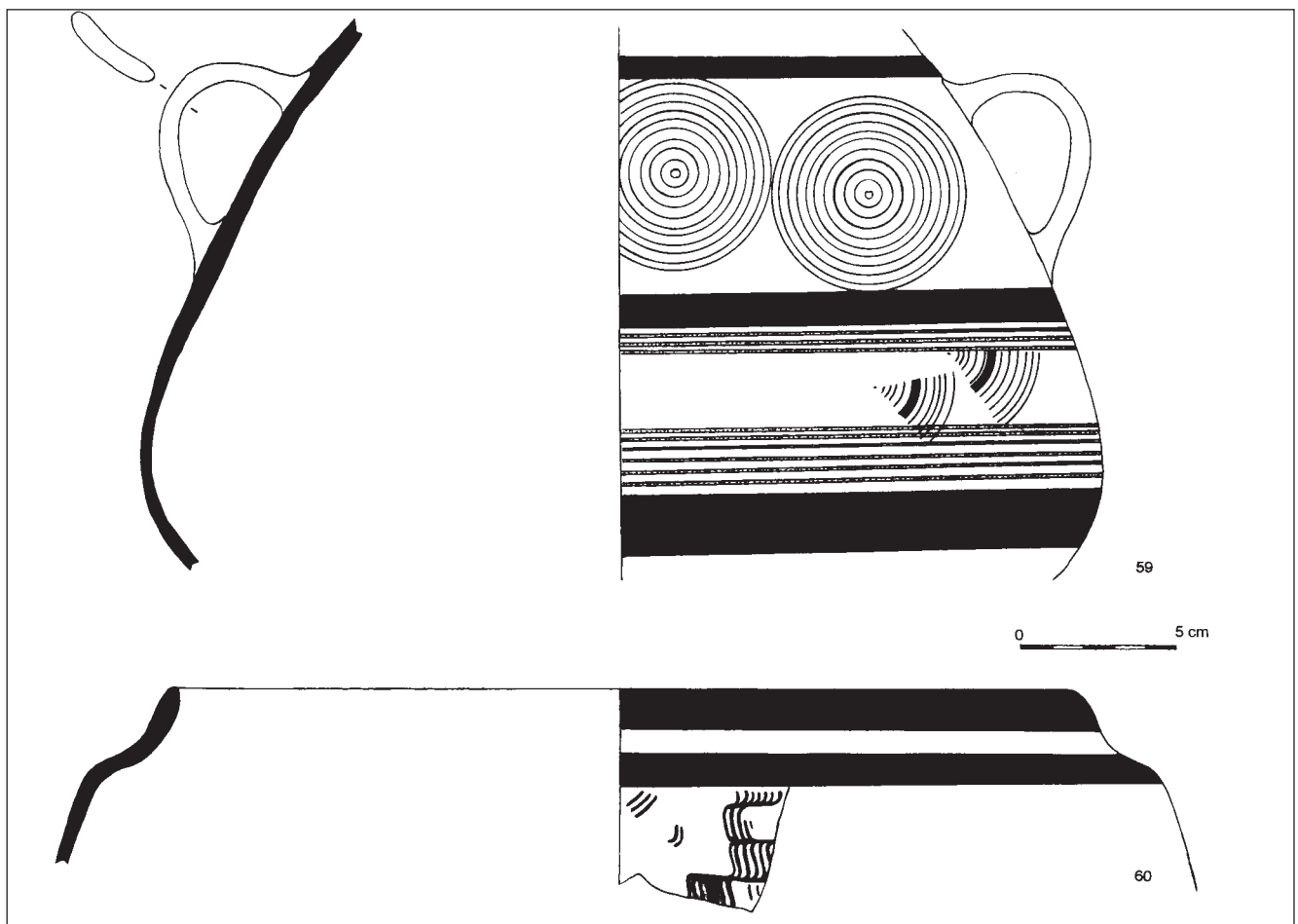
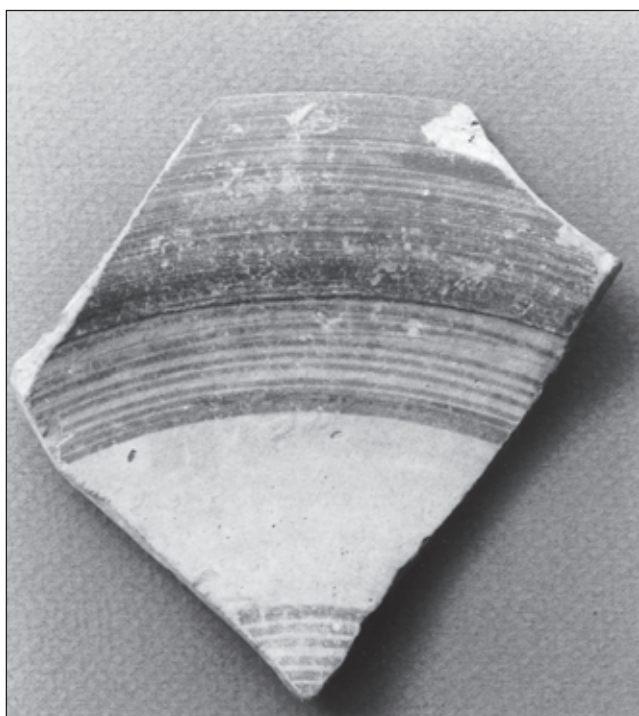


Fig. 12. Llama del Manoll. N° 59 tinaja con hombro; n° 60 tinajilla con hombro.

cabe destacar las tinajas, los *lebetes*, botellas, vasos de cuello cilíndrico, los platos y, en menor medida, caliciformes y tapaderas de orejetas. Es característica de estas cerámicas su buena calidad siendo muy frecuente la aplicación de un engobe blanquecino sobre la superficie exterior y

una decoración geométrica simple, a base de bandas, filetes, círculos, semicírculos, arcos de círculos, soles, rombos, puntos y trazos. La ausencia de cerámica de importación que permitiese fechar este conjunto obligó a hacer su valoración cronológica a través de yacimientos bien data-



Lám. I. Lloma del Manoll. Caras interna y externa de un plato de ala.

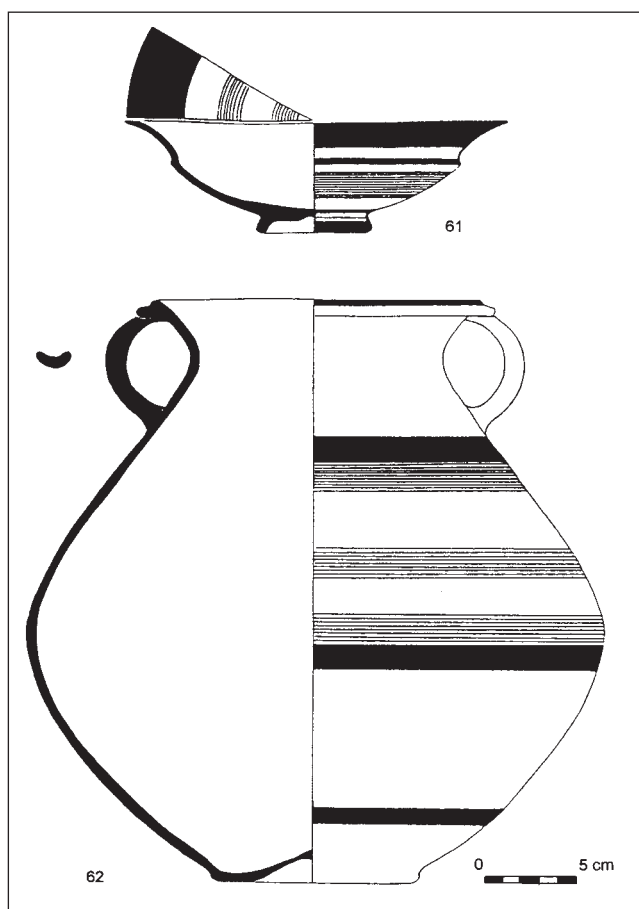


Fig. 13. Castellet de Bernabé. Nº 61 y 62 plato y tinajilla del enterramiento del Dpto. 3.

dos con materiales similares. Tal es el caso de los sondeos DE capa 4 de la muralla de Sagunt (Rouillard, 1979, figs. 16 y 24) datada entre el 375 y 350 a.C., o los niveles fundaciones del Castellet de Bernabé (Guérin *et al.*, 1989, fig. 2) o del Tossal de Sant Miquel (Bonet, 1995, 404) de finales del siglo V y principios del IV a.C. Las autoras se inclinan por datar la producción del Pla de Piquer en la primera mitad del siglo IV a.C., aunque aprecian aspectos que indican mayor antigüedad (Aranegui y Martí, 1995, 148).

## 2. ESTUDIO DE LAS CERÁMICAS DEL SIGLO V

A lo largo de las páginas anteriores se ha podido ver cómo la información proporcionada por los yacimientos edetanos es desigual; pero el que se trate de un conjunto geográficamente homogéneo y el que cubran, no sin altibajos, la totalidad del siglo V a.C., permite elaborar un panorama comarcal de esta facies cerámica. Además, teniendo en cuenta las calidades, las decoraciones y, en menor medida, las formas se pueden diferenciar con bastante claridad las cerámicas de finales del siglo VI y primera mitad del V a.C. (La Señá I) y las de la segunda mitad del siglo V y principios del IV a.C. (Lloma del Manoll).

En este trabajo, a la hora de hacer referencia a estas dos facies cerámicas, se utilizará, como simplificación, la denominación de Señá I y Manoll.

## 2.1. Tipología

El repertorio tipológico de los yacimientos edetanos es poco variado, sobre todo si se compara con la facies más avanzada del Ibérico Pleno, la mejor documentada en la comarca. La mayor parte de los tipos genéricos se encuentran representados, pero apenas hay subtipos y variantes en cada uno de ellos.

### 2.1.1. Cerámica de Clase A

Se han reconocido 10 tipos de entre todos los grupos funcionales, excepto el IV, es decir, los recipientes de pequeño tamaño.

– **Ánfora (A I.1.)** Todas proceden de la Lloma del Manoll (fig. 8: 36, 37 y 38). En los casos en que se ha podido observar, se trata de ánforas con hombro redondeado (I.1.2.) con una serie de líneas incisas a la altura de las asas (sin dibujar). Es decir, un perfil evolucionado que ya ha perdido la carena de los prototipos fenicios y de los ejemplares más antiguos. Ninguna de las piezas está lo suficientemente completa como para reconstruir el resto del cuerpo y lo único que se puede apreciar es la existencia de hombros horizontales (fig. 8: 38) y hombros caídos (fig. 8: 36 y 37), atributos que no parecen determinar el perfil de la pieza.

Por el contrario, se han podido catalogar al menos cuatro formas distintas para los bordes, sin que por ello se pueda afirmar un origen diferente (fig. 8: 36, 37 y 38; uno sin dibujar). Con el paso del tiempo, esta variedad disminuye, quedando reducidos los bordes a una variante claramente mayoritaria (fig. 8: 38).

– **Tinaja (A I.2.)** Se encuentran documentados los dos subtipos conocidos, aunque con distinta frecuencia. La tinaja con hombro (I.2.1.) sólo aparece en Lloma del Manoll con un borde realizado simple y apunta un perfil bitroncocónico (fig. 12: 59).

Sin embargo, el subtipo sin hombro (I.2.2.) se encuentra ya en La Señá I con sus dos variantes, es decir con cuello indicado (I.2.2.1.) (fig. 6: 30) y destacado (I.2.2.2.) (sin dibujar); ambas variantes se caracterizan por tener el labio subtriangular o apenas moldurado en La Señá I. En la Lloma del Manoll hay dos ejemplares con cuello destacado, uno con labio saliente (fig. 11: 56) y otro que no conserva el borde pero con asas que arrancan desde el cuello (fig. 10: 51).

– **Tinajilla (A II.2.)** Las tinajillas también se han documentado en los dos subtipos y tienen una evolución cronológica y morfológica similar a las tinajas. El subtipo con hombro (II.2.1.) está presente en Lloma del Manoll, con perfil bitroncocónico y hombro marcado por un baquetón, al igual que sucede en Los Villares (Caudete de las Fuen-

tes, València)<sup>1</sup>; este atributo desaparece en los ejemplares más avanzados.

Las tinajillas sin hombro y con cuello indicado (II.2.2.1.) aparecen ya en La Señá I con bordes salientes (fig. 5: 24), subtriangulares (fig. 6: 27 y 29) y moldurados (fig. 6: 28).

En los demás yacimientos, de cronología más avanzada, los bordes son mayoritariamente moldurados. En Tossal de Sant Miquel hay una tinajilla, sin borde, pero con asas y perfil bitroncocónico que puede clasificarse dentro del subtipo con cuello destacado (fig. 3: 13).

Además de ésta, se ha podido diferenciar una variante que aparece en la segunda mitad del s. V a.C. y cuya evolución puede seguirse hasta finales del s. III e inicios del s. II a.C. (Guérin, 1995). Se trata de una tinajilla sin hombro, con cuello destacado acampanado, acabado en un labio moldurado; perfil bitroncocónico con el diámetro máximo en el tercio inferior y base cóncava; unas pequeñas asas, de sección geminada o acintada, arrancan desde el labio y van a parar al inicio de la panza. Con muy pocas variantes se encuentra en Castellet de Bernabé (Guérin, 1989, fig. 2 b) (fig. 13: 62), Lloma del Manoll (fig. 9: 46), Sagunt (Rouillard, 1979, fig. 24, 246) y Pla de Piquer (Aranegui y Martí Bonafé, 1995, 135-136); también podríamos asociar a este conjunto una tinajilla de Los Villares, aunque no ha conservado las asas y lleva decoración bicroma<sup>2</sup>.

– **Urna de orejetas (A II.4.1.)** Se trata de una de las formas típicas de la cerámica ibérica entre el siglo VI y principios del IV a.C. aunque, curiosamente, en La Señá I sólo se ha encontrado un fragmento de tapadera. Con perfil globular se encuentra en la Lloma del Manoll y Tossal de Sant Miquel (fig. 3: 8; fig. 10: 47, 48 y 49); en ambos lugares también hay tapaderas.

– **Lebes (A II.6.)** Frente a lo que sucede en épocas posteriores, los *lebetes* no constituyen un tipo abundante ni con características propias. No se han encontrado en La Señá I y son muy escasos en la Lloma del Manoll (fig. 9: 44 y 45).

– **Caliciforme (A III.4.)** Tampoco es un tipo muy abundante, pero aún así aparece en La Señá con perfil en “S” (fig. 5: 25) y en el Tossal de Sant Miquel con perfil carenado (fig. 4: 16), es decir, los subtipos propios de una cronología antigua.

– **Vaso “à chardon” (A III.5.)** Un recipiente del Tossal de Sant Miquel, parecido a la forma PP6 del Pla de Piquer en su variante mediana (Aranegui y Martí Bonafé, 1995, 140, 238 y 239; 143), se clasificó dentro de este tipo (Bonet, 1995, 404) a pesar de estar incompleto (fig. 4: 17). Esta atribución debe entenderse como provisional pues no se conocen ejemplares completos, lo que impide la correcta valoración de sus atributos métricos.

– **Plato con borde exvasado (A III.8.1.)** Es uno de los

subtipos mejor documentados, con una amplia variedad en la forma de los labios. Los platos de La Señá son los que presentan una mayor variabilidad con bordes triangular, pendiente, abombado y en ala, tanto corta como ancha (fig. 5: 18, 19, 20 y 23; fig. 7: 34).

El borde triangular (fig. 5: 20) y el pendiente (fig. 2: 1 y 2; fig. 5: 18), con las formas que aquí se presentan, no son muy abundantes pero, curiosamente, tienen paralelos casi exactos en yacimientos cronológica y geográficamente próximos, como la Punta de l'Orley<sup>3</sup>, Puig de la Nau (Oliver y Gusi, 1995, fig. 107) y Tossal de Sant Miquel (Bonet, 1995, figs. 99, 529; 146, 702 y 709).

Los bordes abombado (fig. 2: 3; fig. 5: 19) y en ala (fig. 2: 4, 5 y 6; fig. 4: 14 y 15; fig. 5: 23; 7, 34; fig. 9: 42 y 43; fig. 13: 61) son mucho más abundantes. Tipológicamente derivan de los platos de barniz rojo fenicio y las producciones orientalizantes en gris, mucho más extendidas entre la población indígena a partir del s. VII a.C. En La Señá I y el Tossal de Sant Miquel se pueden encontrar tanto en gris como en oxidante y con decoración pintada.

En Lloma del Manoll se da una variedad de plato que no se encontrará con posterioridad en la zona y que, por lo tanto, hay que considerar como característica de la segunda mitad del siglo V y principios del IV a.C., pues se va a encontrar en todos los yacimientos edetanos de cronología similar. Se trata de un plato con pie anillado, ala muy ancha y curvada, que puede llevar dos orificios de suspensión, y decoración geométrica simple muy estandarizada (fig. 2: 4 y 5; fig. 7: 34; fig. 9: 42 y 43; fig. 13: 61; lám. I a y b). Los primeros ejemplares de estas características se dieron a conocer en Sagunt (Rouillard, 1979, figs. 25, 254 y 268; 29, 288), pero han sido Guérin (1995) y Bonet (1995, 404) quienes les han dedicado un estudio más en profundidad llegando a la conclusión de que se trata de un plato difundido a grandes rasgos a lo largo de la franja costera entre los ríos Ebro y Túrria, con una fuerte concentración en los valles del Túrria y bajo Palància. A los recogidos aquí se pueden añadir los procedentes de Tos Pelat<sup>4</sup> y Pla de Piquer (Aranegui y Martí Bonafé, 1995, 141-142).

– **Plato de borde reentrante o pátera (A III.8.2.)** Este subtipo de plato documentado en el Tossal de Sant Miquel tiene ya el perfil propio de las piezas del s. III a.C., pero se diferencia de ellas por el pie anillado y una decoración lineal mucho más compleja (fig. 2: 7).

– **Tapadera (A V. 1.)** Las tapaderas catalogadas corresponden a urnas de orejetas de La Señá I, Lloma del Manoll y Tossal de Sant Miquel (sin dibujar) y a grandes recipientes, probablemente, tinajas con hombro de Lloma del Manoll.

De entre todas ellas interesa destacar el ejemplar utilizado para ilustrar el subtipo con pomo discoidal (V.1.1.), pues tiene sobre el pomo una posible marca pintada (fig. 11: 58).

– **Mortero (A V.4.)** El mortero está representando, tanto en La Señá I como en Lloma del Manoll, por ejemplares con incisiones internas y sencilla decoración pintada (fig. 5: 21; fig. 11: 54 y 55). Las dos piezas de La Señá I (una sin dibujar) permiten subir la fecha de este tipo que hasta ahora sólo aparecía en niveles modernos.

– **Crátera. ¿Un nuevo tipo de la clase A?** Hace unos años se publicó un recipiente de La Señá que se describió como un gran caliciforme con asas (fig. 7: 35); también se señalaba que no se conocían paralelos del mismo (Guérin y Martínez Valle, 1987-1988, 240, fig. 5, lám. III B). Después de los años transcurridos sigue sin haber ejemplares publicados que se puedan comparar y, cuando se elaboró la tipología cerámica (Mata y Bonet, 1992), no pareció conveniente crear un tipo específico para un ejemplar, por el momento, aislado<sup>5</sup>. No obstante, dado que por su posición estratigráfica en La Señá se asimila a la facies Manoll y tiene algunas similitudes con piezas del Tossal de Sant Miquel, Sagunt o Pla de Piquer se intentará una aproximación tipológica.

De acuerdo con los parámetros establecidos en la tipología publicada (Mata y Bonet, 1992), los atributos métricos van a ser discriminantes a la hora de incluirlo en un grupo y un tipo determinados.

Así, la vasija de La Señá es un recipiente mediano (altura entre 40 y 10 cm), por lo que queda excluido de los grupos I y IV; de profundidad media-alta (I.P. 96) y cerrado (I.A.70), elementos que lo apartan de los tipos que podrían ser más afines como la tinajilla (II.2), la orza pequeña (II.5) o el *lebes* (II.6); además como atributos morfológicos característicos tiene un cuello de tendencia cilíndrica, pero más corto que el cuerpo, y unas asas horizontales con lo que tampoco es un vaso “à chardon” (III.5.) ni un caliciforme (III.4.).

Uno de los ejemplares más parecidos que se conocen se encuentra en Sagunt (Rouillard, 1979, fig. 26), pero éste es, indudablemente, una tinajilla sin hombro y con cuello destacado (II.2.2.2.) (altura 33 cm; I.P. 122; I.A. 63). Las piezas de Pla de Piquer (Aranegui y Martí Bonafé, 1995, PP6) y del Tossal de Sant Miquel (fig. 4: 17), al estar incompletas, tienen proporciones difíciles de ajustar y se podrían parecer tanto al ejemplar de Sagunt (tinajilla) como al de La Señá, pero sin asas.

Una propuesta de clasificación pasa por crear un tipo nuevo o considerar esta vasija como una imitación de crátera (VI.5.), pues las proporciones serían las correctas, las asas horizontales se adecuan a los subtipos de caliz o campana y el único elemento discordante entre la variedad de perfiles recogida por Page (1984, 59-73) es la base cóncava.

El empleo que se hizo de este recipiente, urna de un enterramiento infantil, refuerza la suposición de que se trataba de una creación específica para un uso tan especial y por ello, no se adapta a ninguna norma conocida de ese momento.



### 2.1.2. Cerámica de Clase B

Constituye un porcentaje pequeño dentro del conjunto de la cerámica y también su variedad tipológica es menor. En La Señá su función está todavía compartida con la cerámica hecha a mano (3,5%) (Bonet, en prensa), mientras que en La Lloma del Manoll este pequeño porcentaje ya ha desaparecido.

El tipo más común es la olla (B 1.), con variaciones formales mínimas a través del tiempo cuyo estudio viene dificultado por la escasez de la muestra. En La Señá I, todos los bordes presentan la misma morfología (fig. 5: 26), mientras que en la Lloma del Manoll la variedad aumenta, como el borde con baquetón en el cuello (fig. 8: 39 y 40); variedad que, por otra parte, está lejos de alcanzar a la documentada en el siglo III a.C.

Como una olla de forma peculiar se puede clasificar, provisionalmente, un fragmento de borde realizado con labio sin diferenciar y hombro marcado encontrado en la Lloma del Manoll (fig. 8: 41). Su perfil, aunque, incompleto recuerda a las tinajas con hombro de la clase A, tipo que no se encuentra en los repertorios posteriores de la cerámica de cocina. El paralelo más próximo, aunque cronológicamente anterior, es el tipo U6 de El Oral que también en este yacimiento aparece como un elemento discordante dentro de la uniformidad morfológica (Abad y Sala, 1993, 223, fig. 167).

Será también en la Lloma del Manoll donde se encuentren otros tipos y variedades que no están presentes en niveles más antiguos pero que, en este caso, sí tendrán continuidad, como las tapaderas (sin dibujar) y los soporres (fig. 11: 52)

## 2.2. Calidades

En la zona de estudio se aprecian unas ligeras diferencias, en cuanto a las pastas y al tratamiento de las superficies, entre las facies de Señá I y Manoll.

Las producciones de cocción oxidante de Señá I presentan unas pastas depuradas y de buena cocción cuyos tonos varían del marrón al beige, conviviendo con otras más rugosas con desgrasante muy visible, así como con cerámicas que presentan un núcleo de color grisáceo o marrón, muy característico del Ibérico Antiguo. Las superficies son de tacto poroso y, en muchas ocasiones, se recubren con un engobe, muy diluido, de color blanquecino.

En los yacimientos de la facies Manoll, las cerámicas tienen pastas más compactas, duras y muy depuradas, generalmente de tonos homogéneos, que varían del marrón al naranja, sin que falten las pastas de cocción alternante. Las superficies están tratadas mediante un alisado o bruñido y en varias ocasiones también llevan un engobe que recubre la superficie sobre la que posteriormente se aplica la pintura.

Otro grupo lo forman las cerámicas grises, propias del

Ibérico Antiguo, de superficies pulidas y tacto jabonoso que sólo se dan en Señá I (fig. 5: 23 y 24) y en unos ejemplares sin contexto del Tossal de Sant Miquel (fig. 4: 14 y 15). Tienen pastas depuradas, duras y homogéneas, aunque el desgrasante es apreciable a simple vista en muchas ocasiones. Otras piezas no presentan las superficies alisadas (fig. 5: 25) y la pasta puede variar desde los tonos grises/negruzcos a los marrones y con un tacto más rugoso que las producciones de cocción reductora del Ibérico Pleno. Las producciones de cocción reductora de la Lloma del Manoll son menos frecuentes que en el Ibérico Antiguo, faltando por completo las piezas de color gris claro de tacto alisado o jabonoso.

En cuanto a la cerámica tosca (Clase B), las pastas son muy rugosas y el desgrasante muy visible con tonos que varían desde el negro al marrón. Como ya se ha comentado en el estudio tipológico, en La Señá I la cerámica tosca convive todavía con escasísimas cerámicas a mano y en cuanto a la calidad no se distingue visualmente de las cerámicas de cocina de la Lloma del Manoll.

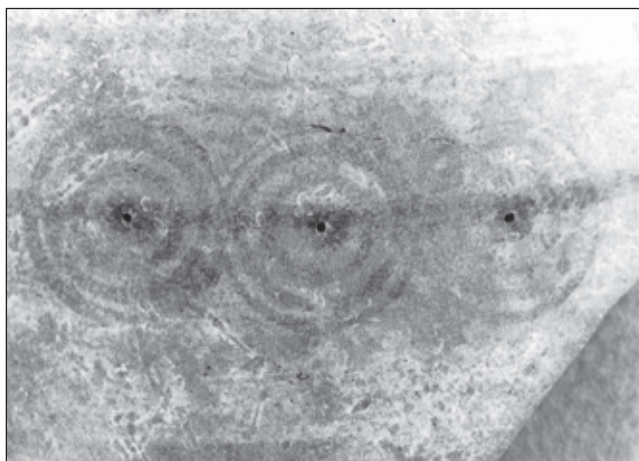
Con motivo de un trabajo sobre análisis de cerámica de los yacimientos del territorio de *Edeta*, realizado en el departamento de Física Aplicada de la Universidad Politécnica de València, se analizaron varias muestras de la Lloma del Manoll cuyos resultados fueron de gran interés al diferenciarse claramente del grupo de cerámicas de los siglos III-II a.C. (Mata *et al.*, 1990). No se pudieron hacer análisis de cerámicas del Ibérico Antiguo (La Señá I) lo que hubiese completado la secuencia cronológica desde el siglo VI hasta principios del II a.C. Los fragmentos con decoración pintada de la Lloma del Manoll presentaban unas pastas más bastas y peor depuradas que las cerámicas con decoración figurada del Tossal de Sant Miquel, debido tanto a la temperatura de cocción como al modo de trabajar la arcilla. La pintura era menos densa y presentaba menor cantidad de hierro que las cerámicas pintadas más tardías y, además, estaba ausente en el pigmento el titanio y el manganeso. En cuanto a la cerámica tosca (Clase B), la muestra de la Lloma del Manoll también era de peor calidad que todo el resto de la muestra analizada. Los minerales añadidos a la pasta presentaban unas caras muy agudas que apuntaban a una molturación de rocas y no sedimentos de arrastre fluvial. Además, debido a la baja temperatura de cocción, los minerales no están bien adheridos a la pasta y saltan dejando poros muy visibles.

A simple vista es muy difícil distinguir las cerámicas de la Lloma del Manoll del resto de cerámicas del Ibérico Pleno, sin embargo, los resultados de los análisis muestran que hay claras diferencias con las producciones de los siglos III-II a.C., mucho más perfeccionadas técnicamente.

## 2.3. Decoraciones

Las decoraciones son exclusivamente pintadas y afectan sólo a las cerámicas de Clase A. En todo este período no se utiliza todavía el pincel múltiple, siendo muy fre-





Lám. II. Lloma del Manoll. Círculos concéntricos donde se ve el agujero del compás impreso en la arcilla, antes de su cocción.

cuente ver en la cerámica el agujero de la punta del compás con el que realizaron los círculos concéntricos (Lám. II).

### 2.3.1. Decoración pintada monocroma

Las tonalidades de los motivos decorativos van desde el marrón oscuro hasta el anaranjado así como una amplia gama de tonos rojizos o granates con una gran variación en la intensidad del color. En algunas ocasiones, esta variedad cromática en una misma pieza le da un aspecto bicromo cuando en realidad se trata de un mayor o menor grado de concentración de pintura en su aplicación. La temática decorativa de este período en la comarca de Lliria es la siguiente:

– Motivos rectilíneos simples: Las bandas y los filetes son los elementos decorativos más frecuentes, aislados o formando grupos. Esta decoración es exclusiva de los platos a lo largo de todo el siglo V a.C., siendo característicos los platos de ala cuyas caras, interna y externa, están pintadas con una ancha banda en el ala y líneas muy finas en el cuerpo (fig. 2: 5, 18, 19 y 20; fig. 7: 34; fig. 9: 42 y 43). La combinación de bandas y líneas muy finas también es la más frecuente en las tinajas, *lebetes*, tapaderas y caliciformes (fig. 4: 16; fig. 9: 44, 45 y 46; fig. 11: 58). Es propio de los ejemplares más antiguos (Seña I) que el interior de los bordes se decoren con una banda que a veces llega a tener una anchura considerable (fig. 6: 27 y 28).

– Motivos lineales ondulados: Las líneas onduladas son menos frecuentes y los escasos ejemplos siempre tienen una orientación vertical tanto en La Señá I (fig. 6: 31) como en la Lloma del Manoll (fig. 12: 59) diferenciándose claramente de las “melenas” o “cabelleras” más tardías de los siglos III y II a.C.

– Motivos geométricos complejos: Los trazos verticales y cortos pintados en el labio y los pequeños trazos horizontales decorando el cuerpo o las asas de las tinajillas

(fig. 6: 27 y 30) son propios del Ibérico Antiguo (Seña I) mientras que en la Lloma del Manoll y Tossal de Sant Miquel hay trazos o pinceladas combinados con otros temas geométricos más complejos, en este caso decorando el cuerpo de los vasos (fig. 3: 11; fig. 10: 49). También a partir de mediados del siglo V a.C. comienzan a aparecer motivos más complejos como los puntos aislados alineados (fig. 10: 47), las líneas en zig-zag (fig. 10: 47) y los reticulados (fig. 3: 10) y las series simples o dobles de rombos, algunos de ellos con punteado en los extremos (fig. 3: 9 y 12; fig. 4: 17; fig. 10: 49 y 51).

– Motivos circulares: Los círculos concéntricos es el siguiente elemento más documentado después de las bandas y filetes. Pueden aparecer formando series de círculos aislados (fig. 3: 11; fig. 6: 27; fig. 12: 60) o tangentes (fig. 3: 9), atravesados por una línea horizontal (fig. 3: 13; fig. 4: 17; fig. 5: 22; fig. 10: 48 y 49), situados en vertical o incluso en desorden (fig. 10: 50; fig. 11: 53). Los círculos muy complejos, con gran variedad de combinaciones, adornados con puntos (fig. 3: 12 y 13) y llegando a formar rosetones (fig. 3: 10) son más propios de la facies Manoll coincidiendo, en muchos casos, con la policromía. Los círculos concéntricos completos aparecen desde la Señá I (fig. 6, 27), mientras que los semicírculos, los segmentos o los semicírculos pendientes de una línea (fig. 3: 8; fig. 7, 35; fig. 12: 60) aparecen a partir de la segunda mitad del siglo V a. C. (Fig. 6: 24). Los cuartos de círculos concéntricos alineados o dispuestos radialmente formando los llamados “soles” o “aspas” (fig. 3: 13; fig. 6: 32; fig. 11: 57) se dan a lo largo de todo el siglo V a.C., tanto en la Señá I como en la Lloma del Manoll.

– Otros motivos: En el siglo V a.C., y sobre todo a partir de la segunda mitad, a la vez que se multiplican los temas geométricos complejos aparecen los primeros motivos arboriformes o en espiga (fig. 10: 51). Además, cabe destacar el signo, en forma de una flecha con doble punta, pintado en el pomo de una tapadera de la Lloma del Manoll que podría ser una marca más que un motivo decorativo (fig. 11: 58).

En general, todos los motivos geométricos complejos (círculos y afines, rombos, líneas onduladas, etc.) se dan en las tinajas y tinajillas, en *lebetes* y en las urnas de orejetas, estando ausentes en las piezas pequeñas, como los caliciformes, mientras que los platos se decoran exclusivamente con bandas y filetes. Sin embargo, en otras zonas, platos datados en la segunda mitad del siglo V a.C. presentan otros motivos geométricos, como rombos en el Puig de la Nau IV (Oliver y Gusi, 1995, fig. 20, 1 y 2) o motivos circulares en Los Molinicos (Moratalla, Murcia) (Lillo, 1993, lám. XXXIII, XXXIV y XXXV).

### 2.3.2. Decoración pintada policroma

La bicromía está representada en todos los yacimientos de la zona durante este período, aunque en porcentajes muy inferiores a la pintada monocroma. Presenta unas



Lám. III. Lloma del Manoll. Decoración bícroma de rombos y filetes en negro y banda en marrón-granate.

tonalidades y combinaciones cromáticas que, junto con los motivos decorativos, dan a estas cerámicas una personalidad propia. Es mucho más frecuente a partir de la segunda mitad del siglo V a.C., aunque está documentada también en la primera mitad del siglo. Así en Señá I, las cerámicas bícromas combinan los tonos negro con marrón (fig. 6: 27), marrón-granate con gris (fig. 6: 33) o marrón-granate con blanco (sin dibujar). En la Lloma del Manoll, Castellet de Bernabé y Tossal de Sant Miquel se encuentra la combinación de marrón claro con marrón oscuro (fig. 10: 50; fig. 13, 61), marrón oscuro con rojizo (fig. 10: 51), negro con marrón-rojizo (fig. 11: 56; lám. III) marrón claro con negro (fig. 3: 10; fig. 4: 17) así como algunos ejemplares policromos de tres tonos como el fragmento pintado en marrón oscuro, rojizo y negro (fig. 3: 9), el fragmento que combina el negro, marrón y blanco (fig. 3: 11) y la urna de orejetas de tonos negro, marrón oscuro y rojizo (fig. 10: 47). Algunas de estas decoraciones están aplicadas sobre un fondo o engobe blanquecino, del que ya se ha hablado anteriormente, recurso que hace resaltar los diferentes tonos.

### 3. CONCLUSIONES

En la Edetania y otros territorios circundantes se pueden diferenciar varias facies cerámicas y seguir su evolución desde el siglo VI a.C. hasta principios del II a.C. La caracterización de estas facies se hace en base a la combinación de varios atributos: calidad, forma y decoración y

en pocas ocasiones uno solo de estos elementos es el determinante.

El siglo V, en el área en torno a Lliria y Sagunt, se puede estudiar, sobre todo, a través de tres yacimientos claves: La Señá de finales del siglo VI –primera mitad del V a.C., la Lloma de Manoll y el alfar del Pla de Piquer, ambos de la segunda mitad del V – principios del IV a.C. Estas producciones se acercan, tipológicamente, al área geográfica de Castellón y el norte de la provincia de Valencia diferenciándose claramente de las producciones, de cronología afín, del área alicantina. Esta diferencia es perceptible, sobre todo, a partir de la segunda mitad del siglo V a.C, momento a partir del cual la variedad tipológica de la cerámica ibérica y la proliferación de motivos decorativos permite ir distinguiendo distintas facies regionales dentro del País valenciano e, incluso, dentro de ellas es posible definir microfacies, como ocurre con los alfares y hornos que trabajarían en el área en torno a Lliria y Sagunt que, a lo largo de todo el período ibérico, produjeron unas cerámicas con una técnica, una tipología y un estilo decorativo muy concreto que dará lugar al estilo narrativo de Lliria.

Durante la facies Señá I, es decir la primera mitad del siglo V a.C., la producción alfarera es mayoritariamente a torno, pero todavía existe un porcentaje testimonial de cerámicas hechas a mano. Las cerámicas a torno están todavía poco depuradas, pues las pastas son rugosas y presentan desengrasantes visibles, aunque ya empiezan a fabricarse piezas de mejor calidad con un aspecto similar a las cerámicas más tardías, propias del Ibérico Pleno. La producción oxidante es mayoritaria junto a un porcentaje escaso, pero significativo, de calidad reductora. También es frecuente encontrar pastas con cocción alternante, sobre todo entre las oxidantes, con el núcleo de color grisáceo. Las formas más significativas están próximas a los modelos orientalizantes como las tinajas y tinajillas con cuello destacado o los platos, pero ya empiezan a aparecer formas nuevas, como las urnas de orejetas. Los atributos morfológicos de las piezas son poco variados, dominando entre los bordes, los salientes y los subtriangulares y entre las bases, las cóncavas y planas. Las decoraciones, en cerámica oxidante, son muy simples como bandas y filetes, círculos concéntricos completos, aislados o partidos por una línea, semicírculos pendientes de un filete, segmentos de círculos, aspas dispuestas radialmente, líneas onduladas y trazos cortos. Por su parte, la cerámica gris presenta un tratamiento de superficies, bruñido o espatulado, que recuerda los tratamientos de la cerámica a mano cuidada.

A partir de la segunda mitad del siglo V a.C., facies Manoll, la cerámica tiene unas características que ya no va a perder a lo largo de toda la etapa ibérica: las pastas son duras, compactas y de cocción homogénea dominante; la calidad oxidante es mayoritaria y cuando se documentan en cocción reductora han perdido el tratamiento de las superficies que caracterizaba la etapa anterior. Las formas son más variadas y algunas tienen perfiles por los que se

pueden diferenciar claramente de las más tardías, como son los platos de ala ancha y las tinajillas de cuello destacado. Los bordes son mucho más variados dominando claramente el labio moldurado, típico de la cerámica ibérica. Las decoraciones también van adquiriendo cierta complejidad, así a los motivos anteriores hay que añadir una mayor variedad en la combinación y disposición de los motivos circulares, aparecen las series de rombos, las retículas y nuevos elementos como los motivos arboriformes.

En cuanto a la cerámica de clase B, a partir de la segunda mitad del siglo V a.C., ésta ha sustituido por completo a la hecha a mano. Su porcentaje es reducido en comparación con la Clase A y también tiene un repertorio tipológico muy limitado que no cambia sustancialmente a lo largo del siglo V a.C., aunque cabría destacar los bordes salientes con cordón, o baquetón, en el cuello como propio de del siglo V, desapareciendo prácticamente en la etapa posterior. En cuanto a las calidades, no existen grandes diferencias *de visu* entre las producciones más antiguas y las más recientes.

La bicromía se da a lo largo de todo el siglo V a.C., aunque es mucho más frecuente en la facies Manoll, sin que se pueda distinguir una evolución cromática de los tonos utilizados.

A nivel técnico se aprecia un progresivo dominio del torno y de la cocción en hornos de doble cámara. Evolución que se puede observar mediante un examen detallado de las diferentes piezas, pero que también está confirmado por los análisis cerámicos. Todas las decoraciones tienen trazos muy cuidados y finos por lo que no parece haberse introducido todavía el pincel múltiple con el que se hacen, en general, líneas más gruesas y de aspecto descuidado.

La conclusión más importante que se puede extraer de este trabajo es que a través del estudio de amplias series cerámicas, geográficamente homogéneas, se llegan a distinguir facies cronológicas, e incluso comarcales, entre las producciones alfareras. De este modo, determinadas cerámicas ibéricas pueden actuar de fósil director ante la ausencia de importaciones.

## NOTAS

1. Ver artículo de Vidal, Martí y Mata en este mismo volumen.
2. Ver nota 1.
3. Ver artículo de J.M. García Fuertes en este mismo volumen.
4. Ver artículo de J. Burriel en este mismo volumen.
5. Estando en prensa este trabajo, se ha publicado una forma igual procedente de Pech Maho, clasificada como *stamnos* y fechada entre 450-300 a.C. (Gailledrat, E. 1997 *Les Ibères de l'Èbre à l'Hérault (VI-IV av. J.C.)*. Lattes, fig. 121, 2, pág. 212).

## BIBLIOGRAFÍA

ABAD, L.; SALA, F. (1993). *El poblado ibérico de El Oral (San Fulgencio, Alicante)*. Trabajos Varios del Servicio de Investigación Prehistórica, 90, València.

ARANEGUI, C.; MARTÍ BONAFÉ, M. A. (1995). Cerámicas procedentes de un alfar ibérico localizado en el Pla de Piquer (Alfara d'Algímia), cerca de Sagunt (València). *Saguntum. Papeles del Laboratorio de Arqueología de Valencia*, 28: 131-149.

BERNABEU, J.; BONET, H.; MATA, C. (1987). Hipótesis sobre la organización del territorio edetano en Epoca Ibérica Plena: el ejemplo del territorio de Edeta/Llíria. *Iberos. I Jornadas sobre el Mundo Ibérico* (Jaén, 1985): 137-156, Jaén.

BONET, H. (1988). La Seña. Villar del Arzobispo, els Serrans. *Memòries Arqueològiques a la Comunitat Valenciana*, 1984- 1985: 253-257, València.

BONET, H. (1995). *El Tossal de Sant Miquel de Llíria. La antigua Edeta y su territorio*. València.

BONET, H. (en prensa). Un nivel del ibérico antiguo en La Seña (Villar del Arzobispo, Valencia). *Homenaje a E. A. Llobregat*, Alacant.

FLETCHER, D. (1965). *La necrópolis de La Solivella (Alcalá de Chivert)*. Trabajos Varios del Servicio de Investigación Prehistórica, 32, València.

GIL-MASCARELL, M. (1977). Excavaciones en la torre ibérica de Foios, Lluçena (Castellón). *Cuadernos de Prehistoria y Arqueología Castellonense*, 4: 305-313.

GRACIA, F.; MUNILLA, G.; PALLARÉS, R. (1988). *La Moleta del Remei. Alcanar-Montsià. Campañas 1985-1986*. Tarragona.

GUÉRIN, P. (1995). *El poblado del Castellet de Bernabé (Llíria) y el horizonte ibérico pleno edetano*. Tesis Doctoral inédita, València.

GUÉRIN, P.; CALVO, M.; GRAU, E.; GUILLÉN, P. M. (1989). Tumbas infantiles en el Castellet de Bernabé (Liria, Valencia). *Cuadernos de Prehistoria y Arqueología Castellonense*, 14: 63-93.

GUÉRIN, P.; MARTÍNEZ VALLE, R. (1987-1988). Inhumaciones infantiles en poblados ibéricos del área valenciana. *Saguntum. Papeles del Laboratorio de Arqueología de Valencia*, 21: 231-265.

GUSI, F.; OLIVER, A. (1987). La problemática de la iberización en Castellón. *Iberos. I Jornadas sobre el Mundo Ibérico* (Jaén, 1985): 99-136, Jaén.

LILLO, P. A. (1993). *El poblado ibérico fortificado de Los Molinicos. Moratalla (Murcia)*. Col. Documentos, serie Arqueología, 4, Murcia.

MATA, C. (1988). La Conillera. Olocau, El Camp de Túria. *Memòries Arqueològiques a la Comunitat Valenciana*, 1984-1985: 182, València.

MATA, C. (1991). *Los Villares (Caudete de las Fuentes, Valencia): origen y evolución de la Cultura Ibérica*. Trabajos Varios del Servicio de Investigación Prehistórica, 88, València.

MATA, C.; BONET, H. (1992). La cerámica ibérica: ensayo de tipología. *Trabajos Varios del Servicio de Investigación Prehistórica*, 89: 117-173, València.

MATA, C.; MILLÁN, M. C.; BONET, H.; ALONSO, J. (1990). Análisis de cerámicas de poblados ibéricos valencianos. *VIII Congrès de Conservació de Béns Culturals* (València, 1990), 611- 619, València.

OLIVER, A. (1996). *Poblamiento y territorio protohistórico en el llano litoral del Baix Maestrat (Castellón)*. Sociedad Castellonense de Cultura. Arqueología IX, Castelló.

OLIVER, A.; GUSI, F. (1995). *El Puig de la Nau. Un hábitat fortificado ibérico en el ámbito mediterráneo peninsular*. Monografies de Prehistòria i Arqueologia Castellonenques, 4, Castelló.

PAGE, V. (1984). *Imitaciones de influjo griego en la cerámica ibérica de Valencia, Alicante y Murcia*. Iberia Graeca, Serie Arqueológica, 1, Madrid.

ROUILLARD, P. (1979). *Investigaciones sobre la muralla ibérica de Sagunto (Valencia)*. Trabajos Varios del Servicio de Investigación Prehistórica, 62, València.

