

# MATERIALS PER A UNA CLASSIFICACIÓ DE LA CERÀMICA IBÈRICA AL TORN PRODUÏDA A DARRÓ (VILANOVA I LA GELTRÚ)

**ALBERT LÓPEZ I MULLOR  
XAVIER FIERRO I MACÍA**

*Al llarg de les excavacions sistemàtiques dutes a terme a l'establiment ibèric de Darró durant el període 1980-1991, s'han trobat diversos centres productors de ceràmica, que van manufacturar un conjunt important de formes fetes al torn. Fins ara havíem publicat algunes tipologies d'aquest material, però no s'hi havia elaborat l'estudi sistemàtic. A hores d'ara, s'està realitzant aquesta tasca d'anàlisi detallada i, dins les Jornades, hem volgut presentar una primera aproximació a les conclusions.*

*De moment, les peces estudiades pertanyen majoritàriament a la segona etapa ibèrica del jaciment (180/175-50/40 a. C.), tot i que també estudiem algunes dels segles IV-III a. C. corresponents a conjunts ben datats.*



# **MATERIALS PER A UNA CLASSIFICACIÓ DE LA CERÀMICA IBÈRICA AL TORN PRODUÏDA A DARRÓ (VILANOVA I LA GELTRÚ)**

## **INTRODUCCIÓ**

En el decurs de les excavacions que duem a terme a l'establiment ibèric de Darró des del 1980, ha aparegut una quantitat gens menyspreable de ceràmica ibèrica local, produïda a les diverses instal·lacions que hi van funcionar entre els segles IV i I a. C. Els treballs ens han permès de localitzar diversos forns (López Mullor, Fierro, 1988 b: 60-61; *id.*, 1988 c: 63-67) i de sistematitzar estratigràficament la majoria dels tipus.

Això no obstant, la classificació d'aquestes ceràmiques i de les descobertes en les excavacions d'urgència de 1977-1979 plantejava la necessitat d'establir-hi un quadre de formes, per fer més àgils les tasques de gabinet complementàries de les de camp i per poder estudiar amb més exactitud cadascun dels perfils. El 1986, ja vam proposar una primera tipologia del material (López Mullor, 1986 a: 143-149), la qual vam utilitzar al llarg de diverses campanyes. Aquesta sèrie, però, en ser tancada, no permetia d'afegir-hi tipus nous i les variants s'havien de designar amb nomenclatura alfanumèrica, la qual cosa les feia poc utilitzables i presentava dificultats de tabulació evidents.

En conseqüència, els darrers anys hem canviat el criteri classificatori i hem començat l'elaboració d'una tipologia oberta, la qual permet un enriquiment constant i un criteri acumulatiu de les formes, perfectament

compatible amb les noves troballes que depara l'excavació. Som conscients que aquest mètode comporta un creixement dels tipus gairebé il·limitat, atès el caràcter poc homogeni de les produccions de Darró. De totes maneres, hi trobem l'avantatge de poder realitzar els inventaris del material d'una forma gairebé automàtica i de no haver de situar determinades peces en *nínxols* classificatoris poc escaients, amb la qual cosa es podrien distorsionar les dades cronològiques.

Tenint en compte la naturalesa de la classificació, gairebé mai podríem estar en condicions de presentar-la realment acabada. És per això que aquesta comunicació vol ser un primer avanç de la feina feta. Tot i així, el mateix caire de la tipologia assegura que les aportacions d'ara són el primer pas d'una aproximació a la matèria, que en el futur es podrà complementar però no substituir per dades noves.

Pel que fa al recull de paral·lels, és ben clar que tampoc no es tracta d'una relació exhaustiva, atesa la gran disseminació del material en una bibliografia molt nombrosa, en què els criteris de presentació de les peces lògicament són molt diferents i, de vegades, n'exclouen una descripció satisfactòria. De moment, hem preferit posar l'èmfasi a les troballes realitzades en àrees properes al jaciment, complementades per altres de més allunyades però prou significatives o ben datades.

Finalment, cal advertir que en aquest treball només hem estudiat les produccions fetes al torn, ja que les ceràmiques a mà, l'anàlisi de les quals és més problemàtic, atesa la relativa escassetat de formes, han estat objecte d'una altra comunicació en aquestes mateixes *Jornades*, també elaborada a títol d'estudi preliminar.

## CRITERIS DE LA TIPOLOGIA

La utilització de sèries obertes amb base decimal no és nova en els estudis ceramològics. Hom coneix diversos exemples (Anderson, 1982) a propòsit de materials mediterranis, i fins i tot de la ceràmica ibèrica (Mata, 1991: 55-56), encara que el més difòs entre nosaltres tal vegada sigui l'aplicat per J.P. Morel (1981) a la ceràmica campaniana. En síntesi, la nostra manera de procedir n'és molt semblant. Les dues primeres xifres de cada tipus fan referència a la definició general: pateres i bols (01000), *kalathoi* (02000), etc. La tercera xifra assenyala característi-

ques peculiars que ajuden a definir-lo: bols hemisfèrics (01100), *kalathoi* amb la boca inclinada cap a baix (02200). En general, les xifres restants indiquen trets generals en certs grups de peces que contribueixen a identificar-les entre si: p.e. bols hemisfèrics profunds amb la vora exvassada i la carena alta (01170). Aquests trets, com a norma, es refereixen al perfil de les ceràmiques. Tot i així, en certs casos ben significatius, hem introduït la variant de la decoració perquè pot tenir un valor cronològic indubtable: v.gr. gerretes bicòniques grises i oxidades amb peu anul·lar senzill i decoració de dos llistells (03431). De totes maneres, de moment no tenim arrodonida la sèrie de les formes amb decoració pintada, ja que a Darró se'n troba un nombre petit.

## PASTES

Durant tota l'exposició, farem referència a les pastes característiques de la producció local del jaciment. Per entendre'ns, les anomenarem grisa, beige, oxidada, bicolor i de sandvitx. Aquestes definicions, potser en algun cas, les haurem de matisar amb altres qualificatius. Això no obstant, permeten de referir-nos amb força aproximació als colors més habituals del material. Tot i així, cal remarcar que en la immensa majoria de les ocasions les peces s'han trobat en un estat de conservació poc satisfactori, molt malmeses per l'acció del medi geològic, la qual cosa n'ha desvirtuat l'aparença considerablement.

De totes maneres, és ben palès que les ceràmiques manufacturades a Darró són, per exemple, molt més toves que no pas les peces laietanes que es troben al nord del Garraf i, potser per això, la secció de les peces també és més gruixuda. La pasta tampoc no és tan depurada i el desgredant de partícules de calç, mica daurada i hematites s'aprecia a simple vista en una bona part del material. Aquests trets serveixen per definir molt bé les pastes beige, bicolor i de sandvitx. No així les grises, corresponents a una producció que en podríem dir  *fina*, en què la decantació de les argiles va ser més acurada i només s'hi observen algunes petites partícules de calç.

Quant a les definicions cromàtiques pròpiament dites, l'al·ludida ceràmica grisa fina es pot incloure dins la família que Almagro Basch va anomenar *grisa emporitana*, i que també es coneix com a *grisa de la costa* o amb apel·latius semblants, ja que les formes són molt similars i

els caràcters tecnològics s'hi assemblen. Cal remarcar, però, que a Darró el color gris és més clar que no pas el de les produccions indiketes o les laietanes. Al costat d'aquesta ceràmica grisa fina, n'hi ha una altra d'oxidada, també fina, que comparteix les formes, els tallers i la cronologia. Aquest fet ja ben palesat en altres àrees ibèriques (Nolla, 1982; López Mullor, Rovira, Sanmartí, 1982: 73-88), es repeteix en el nostre centre i, segons que indica el caire de les troballes, no es tracta de cap fenomen casual, sinó més aviat d'una producció normal i programada. Com en altres zones, però, les peces grises són més nombroses que no pas les oxidades. Aquestes darreres, com a norma són vermelloses o beiges, encara que la intensitat del color depèn molt de les condicions en què s'han conservat els diversos exemplars i de la cocció, no gaire homogènia.

Fóra un error d'apreciació el fet de considerar *de luxe* les ceràmiques descrites en el paràgraf anterior, tenint en compte el percentatge alt en què es troben, i que les peces de lluir devien ser les importades; també relativament nombroses. Si més no, atesa la funció de vaixel·la de taula, les anomenem *fines* per separar-les de la ceràmica que direm *comuna*, la qual es feia servir per transportar-hi o emmagatzemar-hi aliments o d'altres substàncies utilitzades en l'economia domèstica, encara que alguns tipus, com ara les gerres també s'utilitzessin durant els àpats.

Aquesta ceràmica comuna és habitualment de color beige, i constitueix la immensa majoria de la producció de Darró. Al primer cop d'ull, s'assembla molt a les produccions púnico-ebusitanes, però se n'hi distingeix per la presència de mica daurada i potser pel to un xic més clar. Es pot dir sense gaire marge d'error que totes les produccions ibèriques de Darró, llevat d'una part de les *fines*, són de color beige uniforme o es combinen amb aquesta tonalitat. Així, les que anomenem bicolors solen ser beiges per l'exterior i rogenques per l'interior; en algunes es dona la combinació contrària. Les pastes dites de sandvitx també presenten el mateix color beige en els laterals de la secció i el nucli és vermellós o gris.

Finalment, s'ha de tenir en compte que les imitacions de les àmfores púnico-ebusitanes del tipus Ramon PE 15, versemblantment produïdes al jaciment (que hem donat a conèixer a: López Mullor, 1989 b; López Mullor, Fierro, en premsa), adopten les mateixes característiques tecnològiques i cronològiques que la resta de la ceràmica comuna ibèrica local.

## CENTRES DE PRODUCCIÓ

Tenint en compte la brevetat d'aquesta comunicació, no podem estendre'ns en la descripció dels centres de producció de la ceràmica ibèrica de Darró, als quals ja hem fet referència en treballs anteriors (López Mullor, Fierro, 1988 c; López Mullor, 1989 b). Tot i així, cal remarcar el nombre relativament gran de forns trobats dispersos en diferents àrees del jaciment, corresponents a les dues etapes ibèriques més importants: segles IV-III i II-I a. C.

En la majoria dels casos es tracta d'instal·lacions arrasades un xic per sota de la graella, però és fàcil d'imaginar-se'n l'aparença. Es tractava d'enginys amb la cambra de foc de planta el·líptica —o de forma circular molt inexacta— retallada en el terreny verge i amb el *praefurnium*, també retallat en les argiles naturals, situat en un dels extrems. La graella, que suposem travessada per forats circulars, recolzava sobre una columna central, també el·líptica, i resulta lògic pensar que la cambra de cocció, de la mateixa planta, anava coberta amb una cúpula. Segons que indica la posició dels abocadors excavats —que solen ocupar antics pous d'extracció d'argiles, amortitzats—, l'orifici d'alimentació de la cambra de cocció era en el costat oposat al del *praefurnium*.

En general, sembla que durant les dues èpoques tots els forns van coure totes les classes de ceràmica ibèrica, ja que els abocadors presenten deixalles de les diverses produccions, barrejades. Aquesta regla té una excepció, ja que dins del forn (u.e. 1270), on versemblantment hom va coure les àmfores imitació de les PE 15, gairebé només es trobaven fragments d'aquestes peces, acompanyades d'uns pocs trossos d'àmfores pròpiament ibèriques. Val a dir, que aquest forn era l'únic que presentava planta circular gairebé perfecta.

## PROCEDÈNCIA DELS MATERIALS PRESENTATS

Encara que l'estudi en curs sobre la ceràmica ibèrica de Darró afecta a totes les peces que se n'han trobat, en aquesta primera aproximació significativa hem centrat l'atenció en una sèrie de conjunts estratigràfics ben datats, on són molt escassos els materials fora de context, llevat dels trobats als estrats superficials. El primer d'aquests conjunts el formen els exemplars apareguts al rebliment de les cisternes

de la zona 0 del jaciment, que vam estudiar recentment (López Mullor, Fierro, 1991). La data d'aquest dipòsit es pot situar cap al 50/40 a. C., i gairebé assenyala el moment de l'abandó de l'establiment ibèric.

El segon lot homogeni de materials pertany a la u.e. 1502, l'abocador del forn ibèric núm. 1504, situat a la zona 1 del jaciment, i que es pot datar cap al 200 a. C. També tenen una data homogènia una sèrie d'estrats trobats a l'àrea de l'anomenada casa 3, dins la zona 0, els quals són immediatament anteriors a la fundació del dit habitatge (u.e. G52, G54), ja que els materials localitzats fan que els podem situar cap a mitjan segle III a. C. Dins el mateix recinte, però de quan la casa ja funcionava com a tal, hom va trobar una successió prou il·lustrativa, la cronologia absoluta de la qual és la següent:

<b>Fase</b>	<b>unitats estratigràfiques</b>	<b>data</b>
K	0001	superficial
J	0002	època moderna
I	0004	s. III d. C.
H	0007	70/60 a. C.
G	0016, 0111, 0118, 0143	80/70
F	0019, 0112, 0122, 0144	c. 90
E	0029, 0113, 0145	100/90
D	0072, 0081, 0082	c. 100
C	0084, 0106	c. 110
B'	0094	120/110
B	0085, 0115, 0147	c. 150
A	0096, 0107, 0146	180/175

A part de les ceràmiques localitzades en aquests indrets, en la tipologia també hi ha algunes peces concretes descobertes en altres unitats del jaciment. En aquests casos donem les dates proporcionades pels contextos corresponents.

## **TIPOLOGIA**

### **01000 Pàteres i bols**

Dins aquesta categoria figuren tots els bols i plats que coneixem per ara. Aquesta primera sèrie, com totes les altres, comença pels exemplars

de perfil més net, en aquest cas les imitacions més o menys perfectes de la vaixel·la d'importació envernissada de negre, encara que també n'abraça formes pròpiament ibèriques, la majoria llises i algunes de pintades.

### **01110 Bols hemisfèrics amb la vora entrada (làm. I.1-7)**

És una de les variants més nombroses dins la categoria 01000. En general, caracteritza les primeres manufactures ibèriques d'aquesta forma, tot i que es va produir durant un període molt llarg. Hem de pensar que les peces més antigues imiten els models fenicis del segle VII (Ruiz, 1986: 254, figs. 4.7, 5.14) i la vaixel·la àtica de vernís negre (f. Sparkes 842, c. 325 a. C., *bowl with incurving rim*). Les més tardanes s'inspiren en els productes itàlics classificats en les formes Lamb. 25, 26 i 27, i Morel 2762, 2783, 2784, 2825 i 2843. A Darró apareix amb la pasta grisa, rogenca, beige o bicolor amb combinacions d'aquests darrers tons. En altres indrets la gamma és semblant, tot i que pot haver-hi exemplars pintats.

La perduració d'aquesta variant és molt gran, tant com ho va ser el període d'importació dels productes en què s'inspirava. Les peces més antigues de Darró que presentem (*infra*), es poden situar a la tercera etapa de la producció i daten del 200 a. C. Això no obstant, hi ha paral·lels que es remunten a final del segle V. El més normal, però, als jaciments ibèrics catalans és l'aparició des de final del segle IV, encara que, com es pot veure al nostre establiment i als paral·lels, el tipus va arribar, com a mínim, fins al primer terç del segle I a. C., després d'haver tingut un gran predomini durant les dues centúries anteriors.

Els materials que hem utilitzat a les il·lustracions tenen la procedència i la cronologia següents: làm. I.1, u.e. 0085, 150 a. C. (=López Mullor, 1986 a: làm. A.1); làm. I.2, u.e. 1502, c. 200 a. C.; làm. I.3, u.e. 0016, 80/70 a. C.; làm. I.4, u.e. 0147, c. 150 a. C.; làm. I.5, u.e. 0019, c. 90 a. C. (= *ibid.*: làm. B3); làm. I.6, u. e. 0094, 120/110 a. C. (= *ibid.*: làm. B3); làm. I.7, u.e. 0019, c. 90 a. C. (= *ibid.*).

Paral·lels:

- Lattes, Hérault: Py, 1979-1980: 176, forma 17, s. IV-III a. C.

- Pech-Maho, Sigean, Aude: Solier, 1968: 32, fig. 14.5, 300-250 a. C.

- Empúries, l'Escala, GI: Almagro, 1953: 163, fig. 133.13, inh. Bonjoan 21; 211, fig. 179.1, inh. Bonjoan 73; 239, fig. 202.2, inh. Granada 7; 240, fig. 204.16, inh. Granada 8; 241, fig. 205.2-4, inh. Granada 10; 283, fig. 230.28, 30-31, inc. les Corts 9; 290, fig. 241.6, inc. les Corts 20 (Sanmartí, 1978: 198, 150-50 a. C.); 296, fig. 249.8, inc. les Corts 27 (*Ibid.*, 1978: 198, 200-150 a. C.); 314, fig. 274.7, inc. les Corts 51; 328, fig. 296.4, inc. les Corts 72; 330, fig. 297.3, inc. les Corts 73; 321, fig. 299.1, inc. les Corts 75; 344, fig. 325.6-7, inc. les Corts 101 (*Ibid.*, 1978: 198, 150-100 a. C.); 347, fig. 329.9-10, inc. les Corts 104; 350, fig. 331.4, inc. les Corts 105; 361, fig. 346, inc. les Corts 120.

- Boades, Castellgalí, B: Sánchez, 1987: 115, fig. 15, c. 100/50 a. C.

- Turó del Vent, Llinars del Vallès, B: López Mullor, Rovira, Sanmartí, 1982: 64, conjunt 230-200 a. C.; fig. 27.2, e. 1/80; fig. 28.9, e. 3/80; fig. 33.11; fig. 37.6, e. 1/81; fig. 38.13, e. 2/81; fig. 38.25, e. 2/81; figs. 41.10, 42.9, e. 6/81; fig. 43.2, e. 7/81; figs. 44.13-15, 20-21, 45.9-11, 45.1, 4, 6, 8, e. 11/81; fig. 51.1, e. 12/81; fig. 53.20, e. 13/81; fig. 54.8, 14-15.

- Maresme: García, 1992: 24, inici s. II a. C.-I a. C.

- Cabrera de Mar, B, Burriac: Pujol, García, 1982-1983: 67, 89, sitges 24, 30, 225-175 a. C.

- Cabrera de Mar, B, necròpolis: Barberà, 1968: 129, 131-134, fig. 18, 350-250 a. C.

- Bellaterra, Cerdanyola, B: Granados, Sanmartí, 1988: 125, figs. 13-14, 19 i 62-65, finals s. IV-inicis s. III a. C.

- Penya del Moro, Sant Just Desvern, B: Barberà, Sanmartí, 1982: làm. XIV.4, 550-525 a. C.; làms. XXXIII.10, LIII.1-2, 5 i 8, 425-300 a. C.

- Sitges, B: García, Miret, Moragas, 1990: 179.

- Darró: Arribas 1956: fig. 2.9; López Mullor, Fierro, 1991: 168, làm. VII.13, 50 a. C.; 169, làm. VIII. 8-10, 50 a. C.

- L'Argilera, Calafell, T: Sanmartí, Santacana, Serra, 1984: làm. 7: 40, 42; làm. 21: 136, 138; làm. 23: 157; làm. 24: 162, 163, segon quart s. IV a. C.

- Alorda Park, Calafell, T: Sanmartí, Santacana, 1992: 85, final s. V-final s. II a. C.; 92, 55.11, 13, 15; 94, fig. 56.12; 96, fig. 57.23; 98, fig. 58.4, 6; 112, fig. 65.4, 118, fig. 68.4; 122, fig. 70.1, 8; 124, fig. 71.3; 140, fig. 79.1; 156, fig. 87.5; 160, fig. 89.11; 164, fig. 91.2; 176, fig. 97.2, 6; 194, fig. 106.5, 13; 196, fig. 107.8; 216, fig. 117.3, 7; 244, fig. 131.4; 246, fig. 132.6; 254, fig. 136.4.

- Tarragona: Vegas, 1984-1985: 51, fig. 1.8, inicis s. II a. C.

- Fontscaldes, T: Lafuente, 1992: 62-63, tipus I.2.

- Mongons, T: López *et alii*, 1990: fig. 4, s. IV-III a. C.

- Torre de la Sal, Cabanes, CS: Fernández, 1987-1988: 253, 120/110-mitjan s. I a. C.

- Tiro de Cañón, Alcañiz, TE: Perales, Picazo, Sancho, 1983-1984: 210, fig. 3.17, 150-s. I a. C.

- El Cigarralejo, Mula, MU: Cuadrado, Quesada, 1989: 71, 400-100 a. C., tipus P5a, P5c i P5e2.

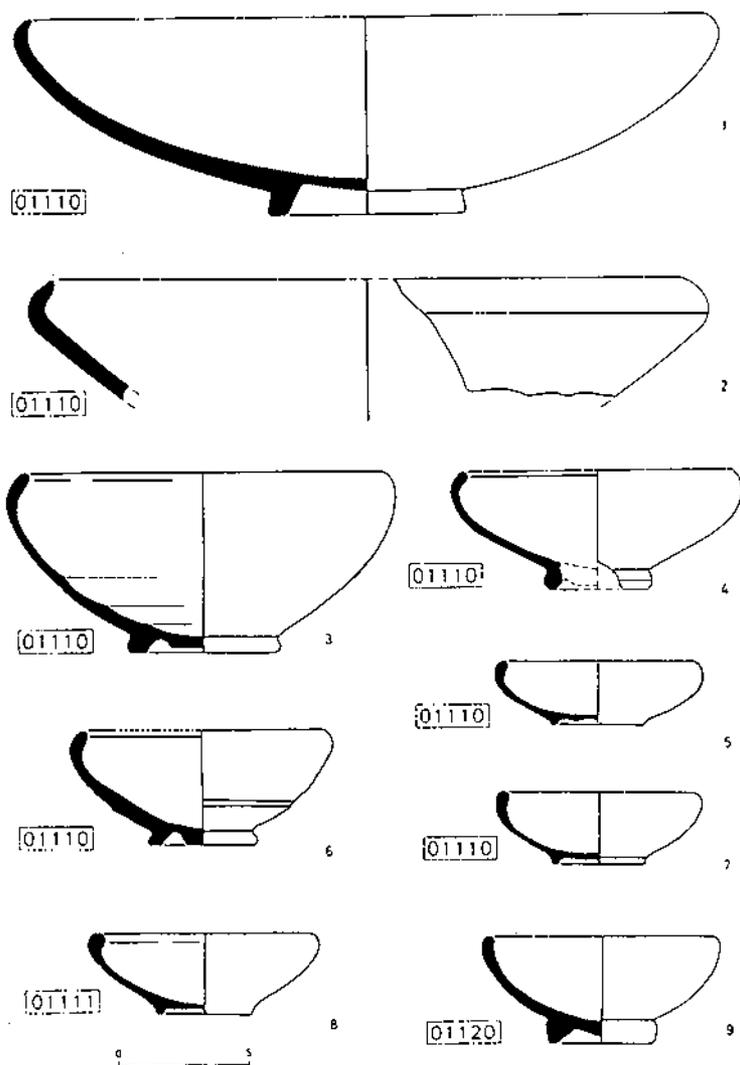
### **01111 Bols hemisfèrics amb la vora entrada i regruixida (làm. I.8)**

En general, són imitacions de la forma Lamb. 27b de la ceràmica campaniana A. Com aquella, es troben majoritàriament en els estrats de la segona meitat del segle II i de gairebé tot el I a. C. A Darró, aquests exemplars són característics de la segona etapa ibèrica del jaciment, i els trobem en alguns conjunts ben datats des del primer quart del segle II fins a mitjan I a. C. A grans trets, aquesta és la cronologia registrada arreu, llevat d'algun exemplar aïllat que pot situar-se en el pas del segle III al II.

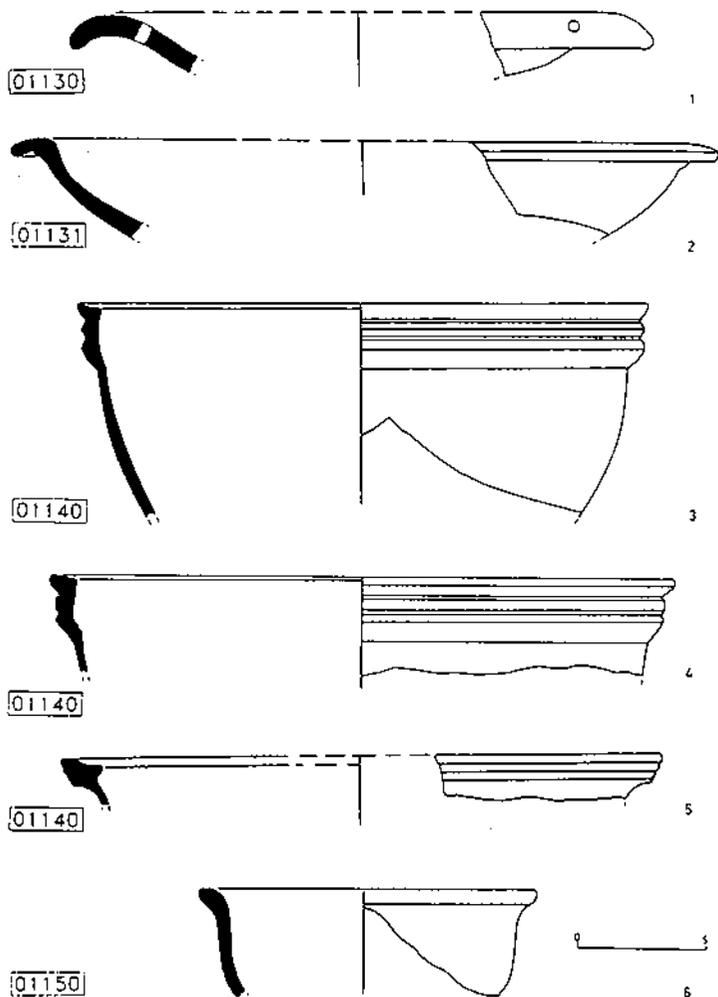
Com el tipus anterior, aquest s'ha d'incloure dins la ceràmica ibèrica fina, i apareix indistintament amb la pasta grisa, oxidada i beige, encara que la primera variant és la més nombrosa. La peça que ens serveix de referència (làm. I.8) és grisa i procedeix de la u.e. 0016, datada del 80/70 a. C. (= López Mullor, 1986 a: làm. B.3).

Paral·lels:

- Els Bordegassos, Sant Mori-Vilopriu, GI: Casas, Merino, Soler, 1991: fig. 6.7, 90-70 a. C.



**Làmina I:** Forma 01110: 1, u.e. 0085; 2, u.e. 1502; 3, u.e. 0016; 4, u.e. 0147; 5, u.e. 0019; 6, u.e. 0094; 7, u.e. 0019. Forma 01111: 8, u.e. 0016. Forma 01120: 9, u.e. 0094.



**Làmina II:** Forma 01130: 1, u.e. 1502. Forma 01131: 2, u.e. G 54. Forma 01140: 3, u.e. 0007; 4, u.e. 0007; 5, u.e. 0094. Forma 01150: 6, u.e. 0111.

- Turó del Vent, Llinars del Vallès, B: López Mullor, Rovira, Sanmartí, 1982: 64, 230-200 a. C., fig. 41.11, e. 6/81.

- Penya del Moro, Sant Just Desvern, B: Barberà, Sanmartí, 1982: làms. XXXIII.6, XLI.9, LIII.1, 425-300 a. C.

- Alorda Park, Calafell, T: Sanmartí, Santacana, 1992: 96, fig. 57.21.

- Fontscaldes, T: Lafuente, 1992: 59, segon i tercer quart s.II a. C.

- Torre de la Sal, Cabanes, CS: Fernández, 1987-1989: 255, 120/110-50 a. C.

- Los Vicarios, Valdecabro, TE: Vicente *et alii*, 1983-1984: 356, fig. 6-8, s. II-I a. C.

### **01120 Bols hemisfèrics amb la vora vertical (làm. I.9)**

Aquesta forma cal inserir-la, com les precedents, dins la sèrie d'imitacions de les ceràmiques importades. Inspirada, primer, en models fenicis (p.e. Ruiz, 1986: 254 ss.), i després en la vaixel·la itàlica envernissada de negre (f. Lamb. 27/ Mor. 2784). L'etapa més antiga de la producció és representada en diversos paral·lels. La més recent, on cal situar el material del nostre jaciment, pot datar-se de la segona meitat del segle II i del I a. C. L'exemplar que presentem és beige, com la majoria de peces d'aquesta mena trobades a Darró, procedeix de la u.e. 0094 i data del 120/110 a. C.

Paral·lels:

- La Couronne: Py, 1979-1980: 176, forma 18, s. VI-III a. C.

- Cabrera de Mar, B, Burriac: Miró, Pujol, García, 1988, n. II, figs. 647-649, 850, 90-70 a. C.

- Penya del Moro, Sant Just Desvern, B: Barberà, Sanmartí, 1982: làms. LII.2 i 4, LIII.1, 425-300 a. C.

- Alorda Park, Calafell, T: Sanmartí, Santacana, 1992: 114, fig. 66.3; 232, fig. 125.8; 238, fig. 128.7; 246, fig. 132.9; 256, fig. 137.4; sense datació explícita.

- Moleta del Remei, Alcanar, T: Gracia, Munilla, Pallarés, 1989: figs. 105-106, s. IV-II a. C.

- Tiro de Cañón, Alcañiz, TE: Perales *et alii*, 1983-1984: 214-216, fig. 4, 150-s. I a. C.

- El Cigarralejo, Mula, MU: Cuadrado, Quesada, 1989: 71 fig. 57, tipus P5b, 400-325 i 200-100 a. C.

### **01130 Bols hemisfèrics amb la vora girada (làm. II.1)**

Es tracta d'una forma característica de la vaixel·la del Mediterrani Oriental, que va arribar a la península Ibèrica a través de la colonització fenícia (Maas-Lindemann, 1986: 231-232; Schubart, 1986: figs. 6-8). El model importat constitueix un fòssil director important a les excavacions de les factories colonials i als poblats ibèrics andalusos, i les imitacions són normals dins el repertori de la ceràmica ibèrica, on van perdurar molt temps després que s'hagués aturat la importació dels prototipus. És per això que la datació es pot estendre des del segle VII fins al I a. C.

La peça de Darró que presentem, obrada en pasta beige i procedent de l'abocador d'un dels forns de la primera etapa de l'establiment (làm. II.1, u.e. 1502), es troba al bell mig d'aquest arc cronològic, ja que es pot datar de cap al 200 a. C.

Paral·lels:

- Cabrera de Mar, B, Burriac: Banús, 1991: 59, sitges 36-37, 80-75 a. C.

- Sitges, B: García, Miret, Moragas, 1990: 178-179, fig. 29, V-IV a. C.

- Alorda Park, Calafell, T: Sanmartí, Santacana, 1992: 164, fig. 91.3.

- Barranc del Musilló, Flix, T: Sanz, 1978: 60, làm. V.12-13, s. V-inicis IV a. C.

- Els Castellassos, Albelda, L; La Fita, Juneda, L; Tossal del Mor, Tàrrega, L; La Paeria i Santa Magdalena, Lleida: Garcès, 1992: 80, f. 1.2, s. I a. C.

- Los Villares, Caudete de las Fuentes, V: Mata, 1991: 83, fig. 43, f. III.8.1.2, segona meitat s. VI-III a. C.

- El Cigarralejo, Mula, MU: Cuadrado, Quesada, 1989: 68, fig. 45, tipus P.1c, 425-225 a. C.

- Cerro Macareno, SE: Pellicer, Escacena, Bendala, 1983: 81, s. VII-mitjan II a. C.

### **01131 Bols hemisfèrics amb la vora girada i motllurada (làm. II.2)**

Dins el món ibèric, aquestes peces poden tenir dos orígens: l'elaboració a partir dels models de la vaixella fenícia (Pellicer, Escacena, Bendala, 1983: 93, fig. 103, f. 7 [5/1955], 10 [21.20/794], 11 [18.13/1048], final s. VI-romanització), o bé la imitació de la forma campaniana A Lamb. 36/ Mor. 1312, 1313, 1314. La segona *facies* té una llarga tradició en el sud de la Península, on aquesta mena de plats perdura gairebé fins a l'època romana.

La peça de Darró que presentem (làm. II.2, u.e. G-54 = López Mullor, 1986 a; làm. A.4) és beige i data de la primera etapa del jaciment (mitjan s. III a. C), per la qual cosa hem de suposar-la relacionada, encara que epigonalment, amb els productes més antics.

Paral·lels:

- Els Bordegassos, Sant Mori-Vilopriu, GI: Casas, Merino, Soler, 1991: figs. 7.2, 90-70 a. C.

- Cabrera de Mar, B, Burriac: Miró, Pujol, García, 1988: fig. 650, n. II, 90-70 a. C.

- La Serra, Sant Pere de Ribes, B: informació M. Miret.

- Moleta del Remei, Aïcanar, T: Gracia, Munilla, Pallarés, 1989: fig. 37, s. IV a. C.

- Puig de la Misericòrdia, Vinaròs, CS: Gusi, Oliver, 1987: 124, fig. 21.109, u.e. 211-212, s. II a. C.

- La Vintihuitena, Albalat de la Ribera, V: Aranegui, 1975: 363, fig. 15.7, s. II a. C.

- Los Villares, Caudete de las Fuentes, V: Mata, 1991: 83, fig. 46, f. III.8.1.2; 101, fig 54, f. VI.6.

- Ifac, Calp, A: Aranegui, 1975: fig. 15.5-6.

- Puig d'Alacant: Nordström, 1973: 180, fig. 15.3, s. III a. C.

- Puig d'Alcoi, A: Aranegui, 1975: fig. 15.1.

- L'Alcúdia, Elx, A: Page, 1984: 152-153, fig. 24.5, segona meitat s. II a. C.

- El Cigarralejo, Mula, MU: Cuadrado, Quesada, 1989: 68, fig. 46, tipus P1d, 175-100 a. C., majoritàriament a partir del 125.

#### **01140 Bols hemisfèrics amb la vora motllurada (lám. II.3-5)**

Aquest tipus es troba a Darró amb una relativa freqüència, sobretot als horitzonts més recents de l'establiment ibèric (p.e. lám. II.3, u.e. 0007, 70/60 a. C. = López Mullor, 1986 a: lám. A.7; lám. II.4, u.e. 0007, 70/60 a. C.; lám. II.5, u.e. 0094, 120-110 a. C.), i habitualment presenta la pasta beige.

Atesa la fragmentació, només l'hem pogut comparar amb una peça semblant trobada a Cabrera de Mar (Burriac: Miró, Pujol, García, 1988: fig. 221, n. I, 70-40 a. C.), datada del mateix període que els nostres bols més tardans. És possible que el model s'hagi d'anar a trobar dins la vaixel·la metàl·lica.

#### **01150 Bols hemisfèrics profunds amb *omphalos* i vora exvasada (lám. II.6)**

Els prototipus d'aquesta forma tal vegada cal cercar-los entre els *phiaiai* àtics i la ceràmica hel·lenística d'origen itàlic (Lamb. 63/ Mor. 2170). A més, dins la cultura material ibèrica se'n coneixen exemplars metàl·lics interessants, com ara les pàteres d'argent de Tivissa. Les peces ceràmiques d'aquesta mena són abundants a l'àrea laietana, on, com veurem, destaquen les troballes de la necròpoli de Cabrera de Mar. També, però, se'n van localitzar algunes a les necròpolis d'Empúries.

La producció a Darró, palesada pel vas de pasta beige que presentem (lâm. II.6, u.e. 0111, 80/70 a. C., el qual, per cert, ja s'havia donat a conèixer a: López Mullor, 1986 a: lâm. A.6), indica que aquesta forma no és aliena a l'àrea cossetana, com s'ha afirmat recentment (Sanmartí, Santacana, 1992: 85-86).

En línies generals, es tracta d'un tipus relativament antic, datat des del pas del segle IV al III, la màxima expansió del qual es dona al segle III i començament del II, encara que hi ha peces posteriors que poden arribar fins als primers decennis del segle I a. C.

Paral·lels:

- Pech-Maho, Sigeac, Aude: Solier, 1978: 164, fig. 7.1, s. III a. C.
- Ensérune, Hérault: Gallet de Santerre, 1980: sitja 9, lâm. XXVIII.2, s. II-I a. C.
- Empúries, L'Escala, GI: Almagro, 1953: 344, fig. 325.8, inc. les Corts 101; 346, fig. 327.5, inc. les Corts 102.
- Ullastret, GI: Oliva, 1957: 281, fig. 7, sitja 12, el reblliment es podria datar del c. 200 a. C.
- Cabrera de Mar, B, Burriac: Pujol, García, 1982-1983: 67, sitja 24, 225-175 a. C.; Miró, Pujol, García, 1988: figs. 637-641, n. II, 90-70 a. C.
- Cabrera de Mar, B, necròpolis: Barberà, 1968: 120, figs. 14-15, n. 7192-7193, 7221-7228, 250 a. C.; Barberà, 1969-1970: 177-182, t. II, n. 19112-19114, fig. 8; 182-184, t. IV, n. 19144-19147, 350-250 a. C.
- Turó del Vent, Llinars del Vallès, B: López Mullor, Rovira, Sanmartí, 1982: 64, 230-200 a. C.; fig. 27.10, e. 1/80; fig. 29.7, e. 3/80; fig. 32.8, e. 8/80; figs. 33.19-20, 35.16; figs. 39.6, 40.1-2, e. 2/81; fig. 48.6, 8, e. 11/81; fig. 53.21, e. 13/81.
- Bellaterra, Cerdanyola, B: Granados, Sanmartí, 1988: 125, fig. 18, finals s. IV-inicis s. III a. C.
- Alorda Park, Calafell, T: Sanmartí, Santacana, 1992: 85-86, c. 300 o poc després.

- Son Maimó, Petra, Mallorca: Roselló, Plantalamor, 1975: 827, s. III-II a. C.; Pons, 1991: 11 s., fig. XIV.1, classificada com a imitació.

### **01160 Bols hemisfèrics amb la vora plana, exvasada i entrada, semblant a la dels *kalathoi* (lám. III.1-2)**

Aquesta forma és una elaboració característica de la cultura ibèrica i abunda als territoris cossetà i il·larget. Constitueix, juntament amb els *kalathoi*, una manufactura característica del taller de Fontscaldes. Gairebé sempre apareix pintada, encara que a Darró hi ha peces llises amb la pasta beige o bicolor.

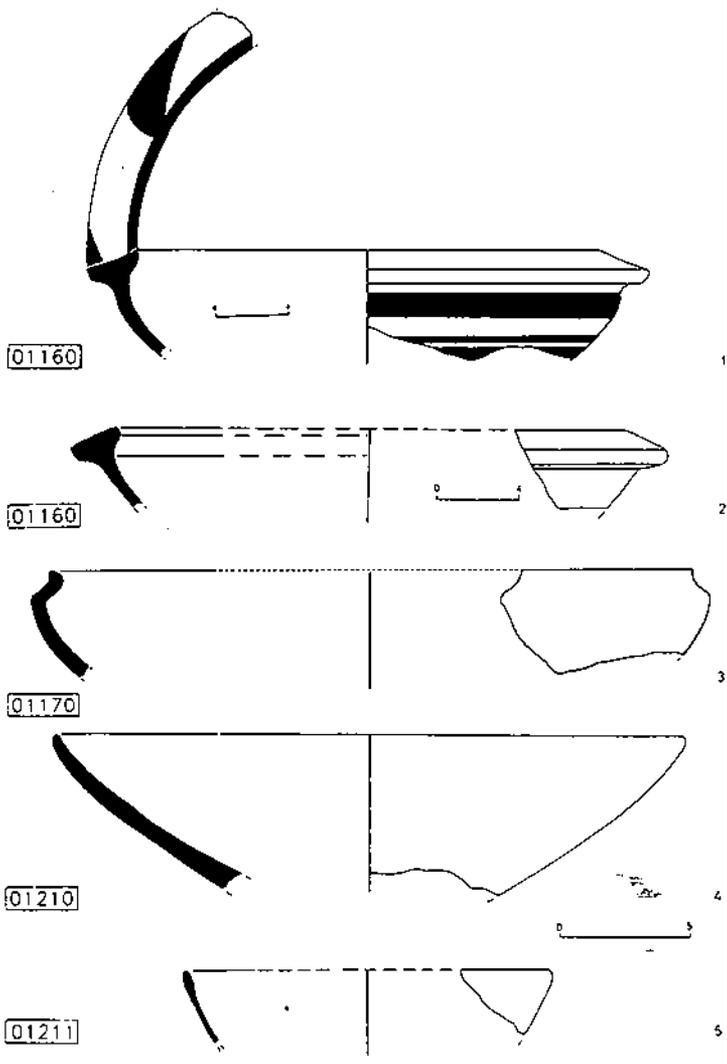
En general, es va produir durant el segle II i fins al I a. C. ben avançat; la datació d'Empúries, tan tardana, fa pensar en un atuell molt amortitzat. Els exemplars que ens han servit de referència són els següents: lám. III.1, u.e. 0094, 120/110 a. C. (= López Mullor, 1986 a: lám. C.2); lám. III.2, u.e. 0240, 50/40 a. C. (= López Mullor, Fierro, 1991: 169, lám. VIII.7).

Paral·lels:

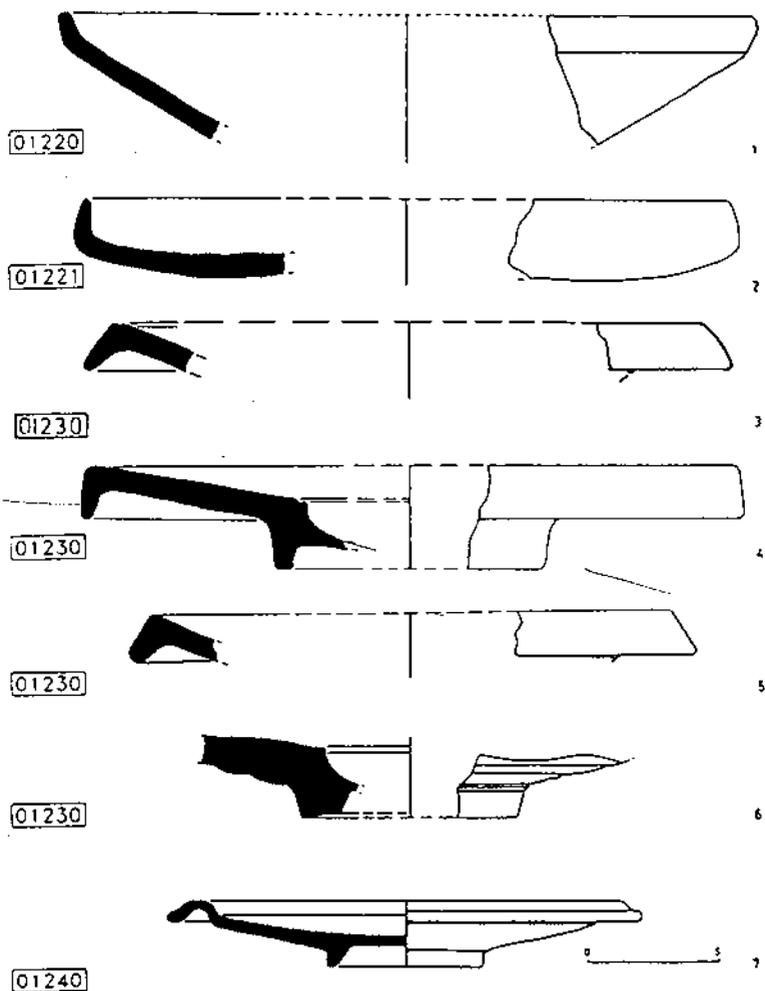
- Olbia, Hyères: Bats, 1988: 150-153, làms. 29.877 i 35.988, 990.
- Empúries, l'Escala, GI: Almagro, 1955: 190, inc. Torres 59, Tiberi-Claudi.
- Castelló, Artesa de Lleida, L; Margalef, Torregrossa, L; la Fita, Juneda, L; Bassa de la Torre, les Borges Blanques; la Magdalena, Lleida: Garcès, 1992: 80, f. 1.1, s. II-inici s. I a. C.
- Fontscaldes, T: Lafuente, 1962: 56-57, s. II a. C.
- Tarragona: del Amo, 1981: 16, figs. 8-9.

### **01170 Bols hemisfèrics amb la vora exvasada i la carena alta (lám. III.3)**

Sembla una forma inspirada a la tradició de la ceràmica fenícia (Ruiz, 1986: 254, fig. 5.13, s. VII). Dins la producció de Darró, coneixem poques peces, totes de pasta beige, i de moment tampoc no hem



**Làmina III:** Forma 01160: 1, u.e. 0094; 2, u.e. 0240. Forma 01170: 3, u.e. 0016. Forma 01210: 4, u.e. 0147. Forma 01211: 5, u.e. 0147.



**Làmina IV:** Forma 01220: 1, u.e. 1502. Forma 01221: 2, u.e. 0007. Forma 01230: 3, u.e. 1502; 4, u.e. 1502; 5, u.e. 400†; 6, u.e. 0016. Forma 01240: 7, u.e. 0016.

localitzat gaires paral·lels. De moment, als jaciments propers només apareix durant els segles II-I a. C. L'exemplar que ens serveix de referència (làm. III.3, u.e. 0016= López Mullor, 1986 a: làm. A.5) data del 80/70 a. C. A Sant Miquel de Vinebre (Sanz, 1979: 22, fig. 9) es coneix una altra peça d'aquesta mena, encara que sense datació precisa. Al poblat de Tiro de Cañón (Alcañiz, TE: Perales *et alii*, 1983-1984: 210, fig. 3.16, mitjan s. II-I a. C.) l'arc cronològic és similar a l'enunciat.

### **01200 Pàteres de parets rectilínies**

#### **01210 Pàteres de parets rectilínies amb la vora obliqua (làm. III.4)**

El perfil d'aquests productes es podria relacionar amb les formes Lamb. 31, 33/ Mor. 2574, 2983 de la ceràmica campaniana. Això no obstant, cal tenir en compte que els exemplars d'aquesta classe es documenten des de les etapes primerenques de la cultura ibèrica, la qual cosa palesa que es tracta, almenys en origen, d'una imitació de les vaixelles fenícies occidentals (Maas Lindemann, 1986: 234, fig. 1.9, bols plans). Tot i així, és de suposar que, des del segle II, la convivència amb els models de ceràmica campaniana podria haver donat un nou impuls a la producció. De fet, el prototipus que presentem (làm. III.4, u.e. 0147, c. 150 a. C.) correspon a aquesta segona etapa.

Paral·lels:

- Tarragona: del Amo, 1981: 16, fig. 7.

- Los Villares, Caudete de las Fuentes, V: Mata, 1991: 89, figs. 48-49, f. III.8.3, 650-50 a. C.

- Cartagena, MU: Ros, 1989: 103-104, f. característica de tota la cultura ibèrica encara que a partir del s. II a. C. es fa més escassa en benefici de la 01220.

- Itàlica, Santiponce, SE: Luzón, 1973: 42-43, f. 6, apareix des del s. VII-VI fins a l'I a. C., tot i que en aquest darrer és menys freqüent.

### **01211 Pàteres de parets rectilínies amb la vora obliqua regruixida (làm. III.5)**

Es tracta d'una variant de la forma anterior, amb les mateixes característiques tecnològiques i cronologia, encara que potser s'assembla més de prop a la forma Lamb. 31. Prototipus: làm. III.5, u.e. 0147, c. 150 a. C.

Paral·lels:

- Moleta del Remei, Alcanar, T: Gracia, Munilla, Pallarés, 1989: figs. 41-42, s. III-II a.C.

- Torre de la Sal, Cabanes, CS: Fernández, 1987-1988: 267.

- Los Villares, Caudete de las Fuentes, V: Mata, 1991: 89, figs. 48-49, f. III.8.3, 650-50 a. C.

### **01220 Pàteres de parets rectilínies altes amb la vora vertical (làm. IV.1)**

Sembla que ens trobem davant d'una altra imitació de la ceràmica itàlica de vernís negre, en què el model va ser la forma Lamb. 27B-Mor. 2820. A partir del nostre prototipus (làm. IV.1, u.e. 0007, 70/60 a. C.= López Mullor, 1986 a: làm. A.2), obrat en pasta beige, i del exemples que presentem es dedueix que la màxima expansió de la forma va tenir lloc des de final segle II fins a mitjan I a. C., encara que n'hi ha algunes peces posteriors; potser la d'Empúries es va trobar molt amortitzada.

Paral·lels:

- Empúries, l'Escala, GI: Almagro, 1955: 76, inc. Ballesta 46, 1-25 d. C.

- Els Bordegassos, Sant Mori-Vilopriu, GI: Casas, Merino, Soler, 1991: fig. 7.1, 90-70 a. C.

- Cabrera de Mar, B, Burriac: Miró, Pujol, García, 1988: fig. 187, n. I, 70-40 a. C.

- La Serreta d'Alcoi, A: Aranegui, 1975: fig. 15.10.

- L'Alcúdia, Elx, A: Ramos Fernández, 1982: segona meitat s. I a. C.-primera meitat s. I d. C.

- Cartagena, MU: Ros, 1989: 104-106, f. X, final s. II o I a. C.

### **01221 Pàteres de parets rectilínies baixes amb la vora vertical (lám. IV.2)**

Es tracta d'una imitació força fidel de les formes Lamb. 5 i 7/ M. 2252, 2255 i 2257 de la ceràmica campaniana B. Sens dubte, va ser molt més minoritària que no pas els bols hemisfèrics inspirats a les produccions protocampanianes i de campaniana A, amb una forta tradició a la cultura material ibèrica. Concretament, a Darró, on les campanianes B o Boïdes, també apareixen poc, resulta un tipus gairebé episòdic.

Com es pot veure, es coneixen algunes peces datades a partir de la segona meitat del segle II, però la majoria s'ha de situar dins el I i algunes arriben al final de la producció ibèrica. L'exemplar que presentem (lám. IV.2, u.e. 0007 = López Mullor, 1986 a: lám. A.2) és obrat en pasta beige i data del 70/60 a. C.

Paral·lels:

- Cervià de Ter, GI: Castanyer, Roura, Tremoleda, 1987: 189, fig. 3.5, 125-primers anys s. I a. C.

- Maresme: García, 1992: 24, la producció s'inicia a començament del segon quart del s. I a. C.

- Alorda Park, Calafell, T: Sanmartí, Santacana, 1992: 214, fig. 116.1.

- Tiro de Cañón, Alcañiz, TE: Perales *et alii* 1983-1984: 213-214, fig. 3. 18-19, 150-s. I a. C.

- Cabecico del Tesoro, Verdolay, MU: Page, 1984: 151, fig. 24.2, s. II a. C.

### **01230 Pàteres de parets rectilínies amb la vora pendent i cassoleta en el fons intern (lám. IV.3-6)**

Aquesta forma, originalment pròpia de la ceràmica àtica (Sparkes 1061-1076), va tenir una gran acceptació a tota la conca Mediterrània, i

va ser imitada en diversos punts. Dins la campaniana A correspon al tipus Lamb. 23/ Mor. 1120, encara que també apareix als productes de vernís negre de Cartago (Morel, 1986: 47, fig. 29, s. III-II a. C.), o a les manufactures ebusitanes de pasta grisa (Guerrero, 1980: 172-174) i oxidada (Gómez Bellard, 1986: fig. 4.5), així com a l'anomenada ceràmica grega d'Occident, característica de l'àrea d'influència de Massàlia (p.e.: Py, 1979-1980: 175, fig. 11. 50-51, f. 16, 350-200 a. C.). En el repertori ibèric la trobem a partir de la primera meitat del segle IV, moment de la arribada massiva dels models àtics a la Península. Segurament, la seva funcionalitat en el parament de taula (s'ha fet tòpic el nom de *plats de peix* aplicat a aquestes peces, justificat per la iconografia de la decoració pintada que porten alguns exemplars: Page, 1984: 111, fig. 16, cer. ib.; Lacroix, 1937, ver. negre) va influir en una difusió tan gran, i en el fet que algunes peces es datin de començament del segle I a. C., moment en què els originals feia temps que havien desaparegut del mercat.

Els exemplars produïts a Darró són, fins ara, sempre de pasta beige o bicolor i, atesa la cronologia, podrien haver estat indistintament imitacions de les ceràmiques àtiques i suditàliques i de la campaniana A, ja que, com es pot veure als que presentem com a referència (lâm. IV.3-4, u.e. 1502, c. 200 a. C.; lâm. IV.5, u.e. 4001, s. IV a. C.; lâm. IV.6, u.e. 0085, 150 a. C. = López Mullor, 1986 a: lâm. A.3), la cronologia abraça des del segle IV fins a mitjan II a. C.

Paral·lels:

- Peña del Moro, Sant Just Desvern, B: Barberà, Sanmartí, 1982: lâm. LV.5, 425-300 a. C.

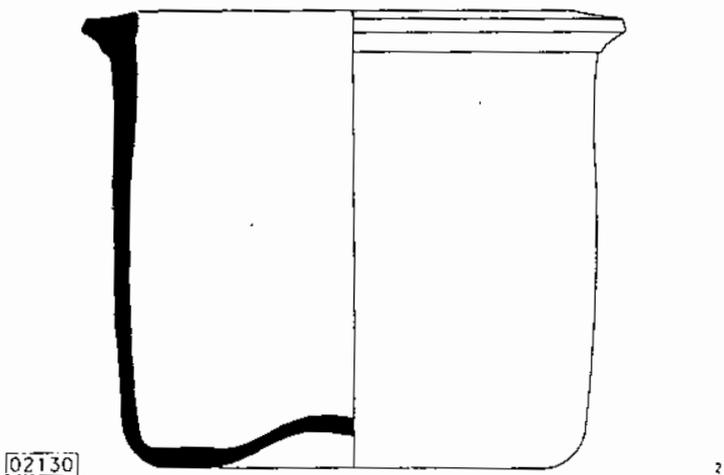
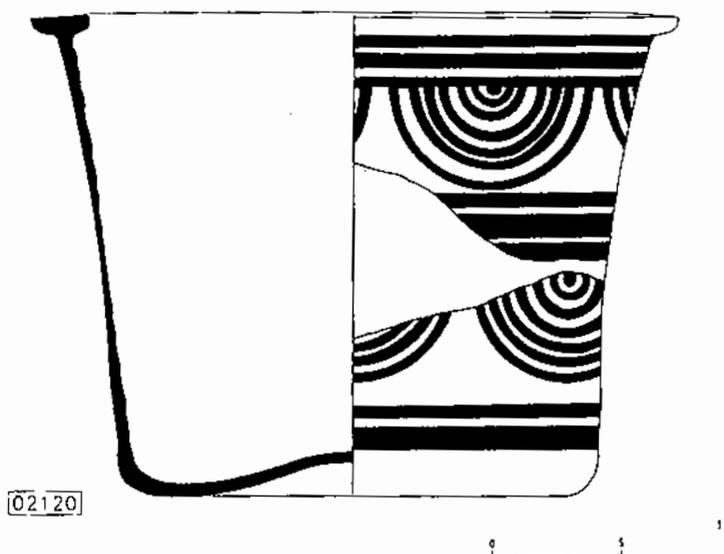
- Los Villares, Caudete de las Fuentes, V: Mata, 1991: 101, fig. 54, f. VI. 6, s. II-I a. C.

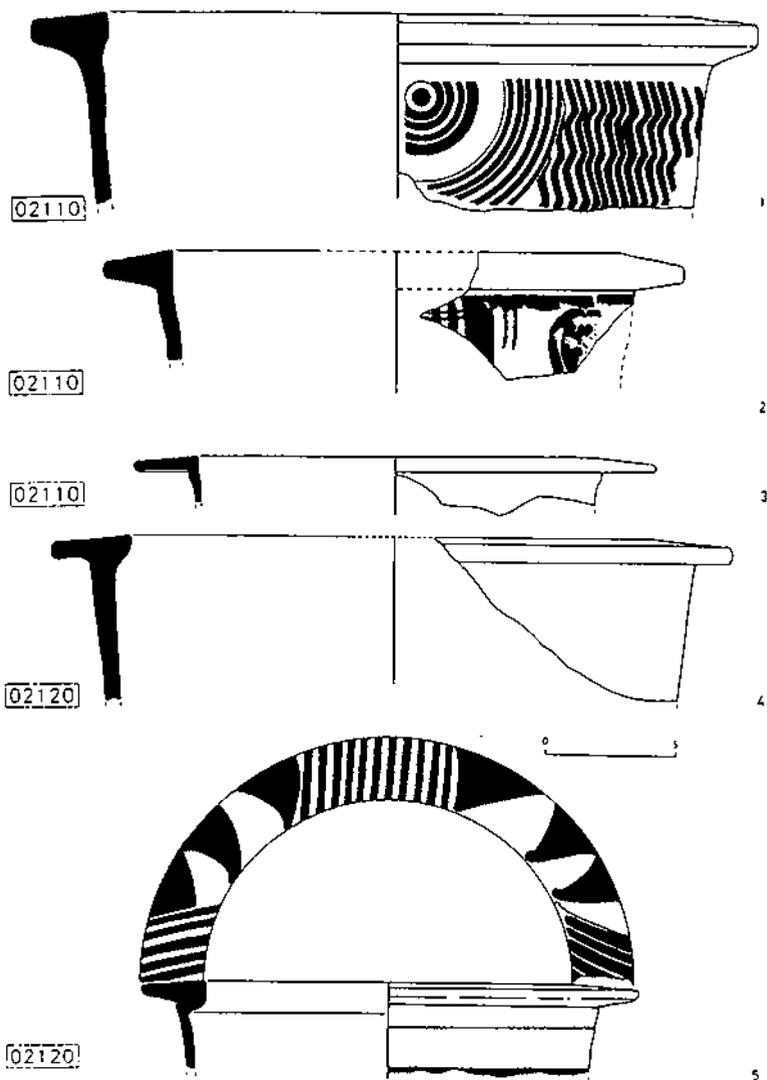
- L'Albufereta, Alacant: Page, 1984: 115, fig. 17.11, s. III a. C.

- Puig d'Alcoi, A: Aranegui, 1975: fig. 15.9.

- El Cigarralejo, Mula, MU: Cuadrado, Quesada, 1989: 72, fig. 61, tipus P6b, s. II a. C.

- Almedinilla, CO: Vaquerizo, 1988-1989: 124-125, f. III.IE, primera meitat s. IV.





**Làmina VI:** Forma 0: 1, u.e. 0016; 2, u.e. 0019; 3, u.e. 0085. Forma 02120: 4, u.e. 0019; 5, u.e. 0016.

- Tarragona: del Amo, 1981: 19, fig. 29; Vegas, 1984-1985: 50 fig. 1.5, inicis s. II a. C.; Aquilué *et alii*, 1991: 295, *t.p.q.* 150 a. C.; 291, fig. 16.8, u.e. 1248.

- Sant Miquel de Vinebre, T: Sanz, 1979: 11-18, fig. 1.

- Na Guardis, Colònia de Sant Jordi, Mallorca: Guerrero, 1985: 230, fig. 16.1, n. II, 150-130 a. C.

- Tiro de Cañón, Alcañiz, TE: Perales *et alii*, 1983-1984: 224, fig. 7.30, 150-s. I a. C.

- El Cigarralejo, Mula, MU: Cuadrado, 1972: 130, làm. X, assimilable a la f. 13; Cuadrado, Quesada, 1989: 69, fig. 52, f. P2d, 200-100 a. C.

#### **02120 *Kalathoi* amb la vora entrada (làms. V.1, VI.4-5)**

Prototipus: làm. V.1, u.e. 0016, 80/70 a. C.; làm. VI.4, u.e. 0019, c. 90 a. C.; làm. VI.5, u.e. 0016, 80/70 a. C. (= López Mullor, 1986 a: làms. B.6, C.5).

Paral·lels:

- Baou de Saint Marcel, Marsella: Guichard, Rayssiguier, 1988: 87, fig. 13. 185, *t.a.q.* 130/110 a. C.

- Olbia, Hyères: Bats, 1988: 150-153, làms. 29.878-880, 30.889-896, 31.897, 899-900, 904-905, 907-910.

- Cavalière, La Lavandou, Var: Charlin, Gassend, Léquement, 1978: 34-37, fig. 19.3-8, c. 100 a. C.

- Els Bordegassos, Sant Mori-Vilopriu, GI: Casas, Merino, Soler, 1991: fig. 7.9 i 10, 90-70 a. C.

- Puig Cardener, Manresa, B: Sánchez, 1987: 132, fig. 77.

- Boades, Castellgalí, B: Sánchez, 1987: 114, 118, figs. 29-30, c. 100/50 a. C.

- Campdàsens i Casa de les Pruelles, Sitges, B: informació M. Miret.

- Darró, Vilanova i la Geltrú, B: López Mullor, Fierro, 1991: 172, làm. VIII.5, 50 a. C.

- Alorda Park, Calafell, T: Sanmartí, Santacana, 1992: 96, fig. 57.26; 104, fig. 61.6; 83-84, s. II a. C.

- Tarragona: del Amo, 1981: 18, fig. 21; Aquilué *et alii*, 1991: 295, material posterior al 150 a. C.; 291, fig. 16.7, u.e. 1248.

- Mongons, T: López *et alii*, 1990: fig. 15, s. IV-III a. C.

- Sant Miquel de Vinebre, T: Sanz, 1979: 18, fig. 2.

- Na Guardis, Colònia de Sant Jordi, Mallorca: Guerrero, 1985: 230, fig. 16.2, n. II, 150-130 a. C.

- Cales Coves, Menorca: Belén, Fernández-Miranda, 1979: 90, fig. 35.2.

- Tiro de Cañón, Alcañiz, TE: Perales *et alii*, 1983-1984: 222-224, fig. 6.29, 150-s. I a. C.

- L'Alcúdia, Elx, A: Ramos Folqués, 1990: fig. 61, ibero-púnic o ibèric II.

### **02130 *Kalathoi* amb la vora motllurada (làm. V.2)**

Prototipus: làm. V.2, u.e. 0019, c. 90 a. C. (= López Mullor, 1986 a: làm. A.8).

Paral·lels:

- *Albintimilium*, Bordighera: Lamboglia, 1954, n. VI A3, 60-50 a. C.

- Velia: Bencivenga, 1984: 20, mitjan s. I a. C.

- Baou de Saint Marcel, Marsella: Guichard, Rayssiguier, 1988: 87, fig. 14.187, *t.a.q.* 130/110 a. C.

- Olbia, Hyères: Bats, 1988: 150-153, làm. 29.881.

- Ensérune, Hérault: Gallet de Santerre, 1980: 93-96, sitja 28, làm. XVIII.5, s. II-I a. C.

- Empúries, l'Escala, GI: Sanmartí, Nolla, Aquilué, 1982-1983: 146, fig. 35, final s. II/començament I-mitjan I a. C.

- Cabrera de Mar, B, Burriac: Miró, Pujol, García, 1988, fig. 687, n. II, 90-70 a. C.

- L'Argilera, Calafell, T: Sanmartí, Santacana, Serra, 1984: làm. 51.427, darrer quart s. II-primers anys I a.C.

- Tarragona: del Amo, 1981: 19, fig. 27.

- La Serreta d'Alcoi, A: Nordström, 1973: fig. 15.8, inici s. II a. C.

- Cartagena, MU: Ros, 1989: 76, f. 1c, s. II-I a. C.

### **02200 *Kalathoi* amb la vora inclinada cap a baix**

#### **02220 *Kalathoi* amb la vora entrada (làm. VII.1-3)**

Prototipus: làm. VII.1-3, u.e. 0240, 50/40 a. C. (= López Mullor, Fierro, 1991: 169-172, làm. VIII.1-3).

Paral·lels:

- *Albintimilium*, Bordighera: Lamboglia, 1954: est. VI A3, A4, 60-50 a. C.

- Olbia, Hyères: Bats, 1988: 150-153, làm. 31.906.

- Empúries, l'Escala, GI: Almagro, 1953: 373, fig. 370, inc. les Corts 144; Aquilué *et alii*, 1984: 367, 110-70 a. C.

- Alorda Park, Calafell, T: Sanmartí, Santacana, 1992: 106, fig. 62.5; 84, s. II a. C.

- L'Alcúdia, Elx, A: Ramos Fernández, 1975: 159-170, estrat D, segona meitat s. II-primera meitat I a. C.

- Cartagena, MU: Ros, 1989: 83-85, f. IIc, IIe, s. II-I a. C.

## **03000 Gerres**

### **03100 Gerres globulars**

#### **03110 Gerres amb la vora exvasada (làm. VII.4)**

És una forma molt freqüent dins la producció de Darró, encara que no s'han trobat gaires exemplars sencers, segurament a causa de la fragmentació extrema en què sol localitzar-se tot el material i a la vulnerabilitat d'aquestes peces en particular, que tampoc no proporciona un nombre important de paral·lels en bon estat. Gairebé sempre, posseeixen pasta beige o les combinacions d'aquest to amb d'altres d'oxidats.

Quant a la cronologia, de moment només podem palesar la presència d'aquestes gerres en conjunts datats des dels darrers anys del segle III fins al primer terç del I a. C. Aquestes apreciacions, però, no s'han de prendre com a definitives perquè, com veurem en el paràgraf següent, segurament es tracta d'un perfil que apareix en manufactures ibèriques més antigues.

Prototipus: làm. VII.4, u.e. 0016, 80/70 a. C. (= López Mullor, 1986 a: làm. A.9).

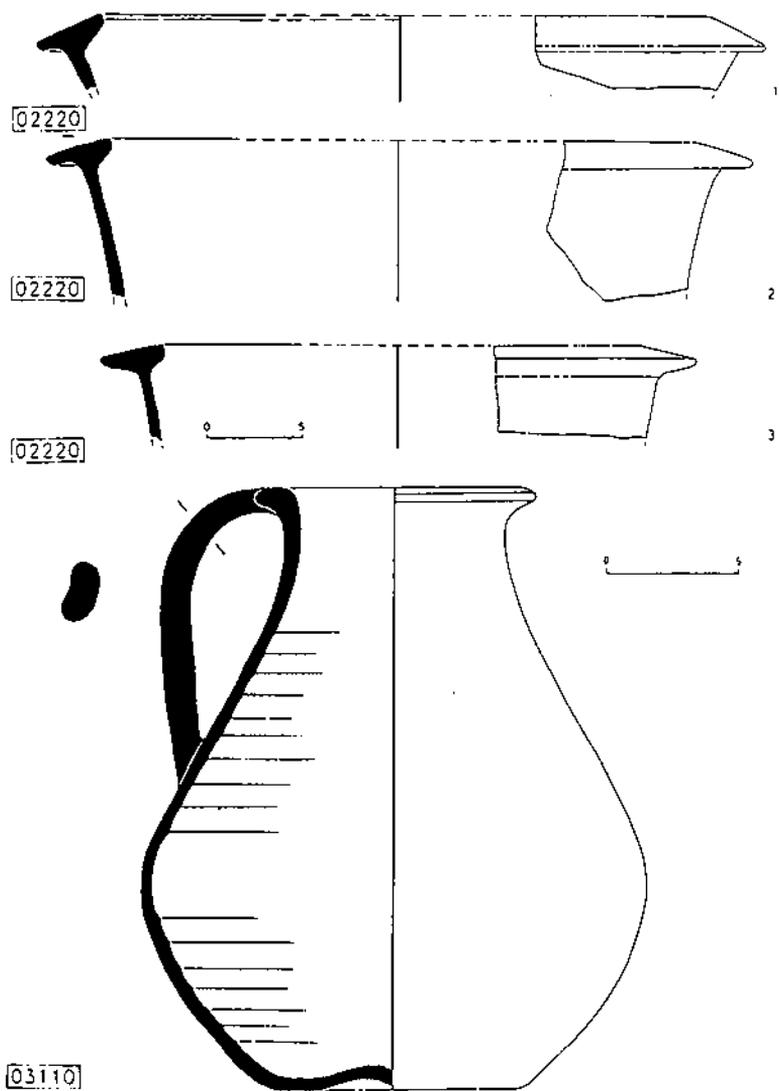
Paral·lels:

- Turó del Vent, Llinars del Vallès, B: López Mullor, Rovira, Sanmartí, 1982: 64, 230-200 a. C., fig. 27.8, e. 1/80.

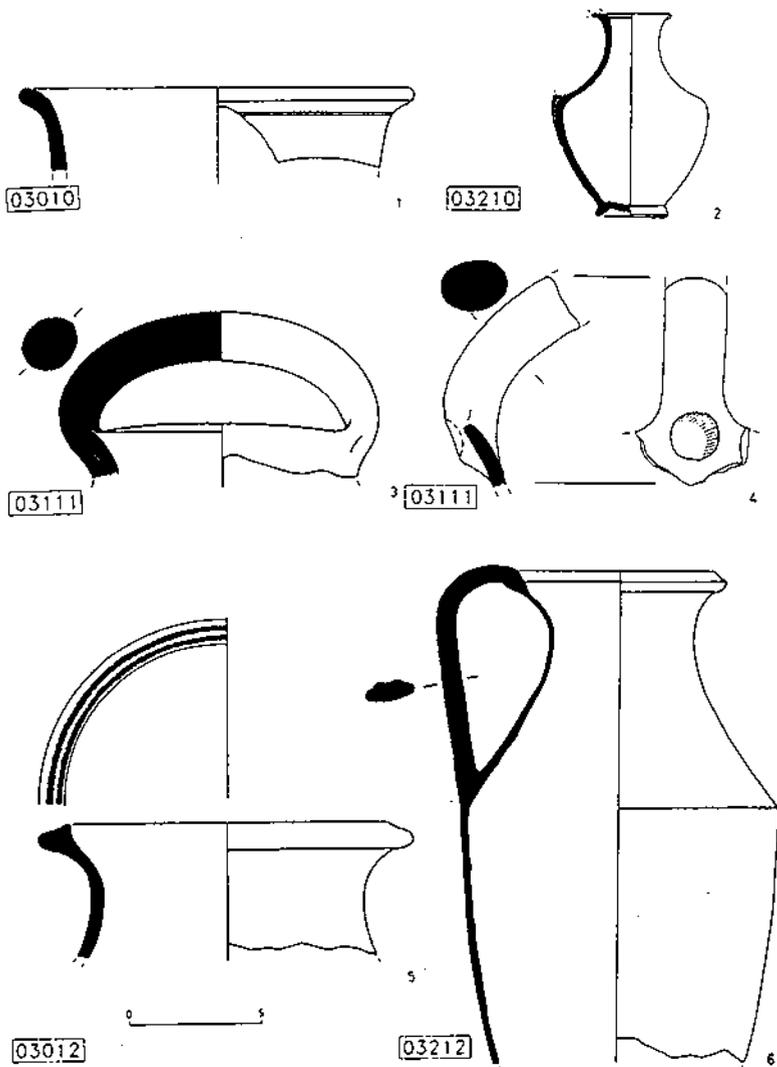
- Alorda Park, Calafell, T: Sanmartí, Santacana, 1992: 124, fig. 71.5; 208, fig. 113.4.

#### **03010 (làm. VIII.1)**

En aquesta variant es contemplan peces que, en realitat, haurien de ser de la mateixa forma que l'anterior. L'estat extremament fragmentari, però, aconsella de fer una definició menys precisa. Pel mateix motiu, pot aplegar-se un nombre de paral·lels més gran que, en tot cas, deuen analitzar-se més curosament i els presentem només a títol indicatiu. En el cas de Los Viñares, per exemple, la cronologia es remunta al segle VII, la qual cosa pot indicar l'origen del tipus, tot i que és difícil seguir-ne la continuïtat a través d'exemplars poc il·lustratius i un xic allunyats del nostre context.



Làmina VII: Forma 02220: 1-3, u.e. 0240. Forma 03110: 4, u.e. 0016.



**Làmina VIII:** Forma 03010: 1, u.e. 1502. Forma 03210: 2, u.e. 0240. Forma 03111: 3, u.e. 0072; 4, u.e. 0096. Forma 03012: 5, u.e. 0004. Forma 03212: 6, u.e. 0072.

Prototipus: làm. VIII.1, u.e. 1502, c. 200 a. C.

Paral·lels:

- Turó del Vent, Llinars del Vallès, B: López Mullor, Rovira, Sanmartí, 1982: 64, 230-200 a. C., fig. 28.3, e. 2/80; fig. 39.5, 7, e. 2/81; fig. 48.9-10, e. 11/81.

- Maresme: García, 1992: 25, s. II-I a. C.

- Cabrera de Mar, B, Burriac: Miró, Pujol, García, 1988: figs. 195-196, n. I, 70-40 a. C.

- Olèrdola, B: García Targa, 1992: 210, 140-120 a. C.

- Darró: López Mullor, Fierro, 1991: 172, làm. VIII.6, 50 a. C.

- Tiro de Cañón, Alcañíz, TE: Perales *et alii*, 1983-1984: 237-238, fig. 12.39, 150-s. I a. C.

- Los Villares, Caudete de las Fuentes, V: Mata, 1991: 77, fig. 38, f. III.1.1, 650-150 a. C.

- Cartagena, MU: Ros, 1989: 113-115, f. XIIIb, abundant a final del s. I a. C.

### **03111 Gerres amb la vora exvasada i nansa transversal superior (làm. VIII.3-4)**

Els precedents d'aquesta forma cal cercar-los als *kadoi* de la vaixel·la metàl·lica grega. Va tenir una difusió àmplia dins la cultura material ibèrica entre els segles V i II, encara que n'hi ha alguna peça datada del segle I a. C. Per ara, les troballes són molt més nombroses al sud del Llobregat, i sembla que a la Cossetània va tenir un cert èxit, com ho palesen la pròpia producció a Darró i els exemplars de la contrada.

De moment, tot el material que hem localitzat posseeix la pasta beige característica dels tallers ibèrics i romans del jaciment. Presentem dues peces significatives datades de la darrera etapa de la producció: làm. VIII.3, u.e. 0072, c. 100 a. C.; làm. VIII.4, u.e. 0096, 180/175 a. C. (= López Mullor, 1986 a: làm. A.12).

Paral·lels:

- Anseresa, Solsona, L: Pellicer, 1962: 59, 64, figs. 3.4, 5.3, 450/300-200 a. C.

- Boades, Castellgalí, B: Sánchez, 1987: 121, fig. 18, c. 100/50 a. C.

- Bellaterra, Cerdanyola, B: Granados, Sanmartí, 1988: 126, 129, figs. 21, 23, 52, final s. IV-inicis III a. C.

- Sitges, B: García, Miret, Moragas, 1990: 179, fig. 26.

- L'Argilera, Calafell, T: Sanmartí, Serra, Santacana, 1984: 27, làms. 9.57, 18.117, 21.139, 26.175, 28.189, segon quart s. IV a. C.

- Alorda Park, Calafell, T: Sanmartí, Santacana, 1992: 128, fig. 73; 208, fig. 113.1; 214, fig. 116.4; 83, començament s. IV i III sense especificar.

- Vinya del Pau, Vilafranca del Penedès, B: Giró, 1947: 207. *Id.*, 1960-1961: 177, sitja 8.

- Penedès: Sanmartí, 1992: 34, fig. 1.1, s. V-200 a. C.

- Tiro de Cañón, Alcañíz, TE: Perales *et alii*, 1983-1984: 238, fig. 12.41, 150-s. I a.C.

- Sagunt, V: Rouillard, 1979: 56, fig. 238, *t.a.q.* segon quart s. IV a. C.

- Los Villares, Caudete de las Fuentes, V: Mata, 1991: 77 fig. 37, f. II.11, boca trilobulada, s. III a. C.

- La Serreta, Alcoi, A: Page, 1984: 96, fig. 12.3, espatlla molt marcada, final s. IV-començament III a. C.

- L'Alcúdia, Elx, A: Nordström, 1973: 176, fig. 21.5, s. I a. C.

**03120 Gerres de cos ovoidal amb la vora exvasada obliqua  
(làm. IX.1, làm. IX.2: 03020)**

Es tracta d'un tipus molt estès en tot l'àmbit de la cultura ibèrica, l'antecedent del qual cal trobar-lo en les produccions prehistòriques (p.e.

Hernández, López, 1992: fig. 5.1). N'hi ha exemplars llisos i d'altres de pintats (v.gr.: Mata, Bonet, 1992: fig. 10, classe A, grup 3, 1.1) ateses les diverses funcions que podien tenir unes peces tan versàtils. A Darró, solen posseir la coneguda pasta beige local, com en el cas dels dos exemplars que presentem. El segon, llis i molt fragmentari, només es pot atribuir a la variant 03020 (lâm. IX.2, u.e. 0002, època moderna, fora de context = López Mullor, 1986 a: lâm. A.10). El primer és més sencer i presenta decoració pintada a la paret externa (lâm. IX.1, u.e. 0019, c. 90 a. C.= López Mullor, 1986 a: lâm. C.3).

Els materials trobats al jaciment i els paral·lels més propers semblen pertànyer a un moment avançat de la producció, centrat en els segles II i I a. C. En canvi, algunes ceràmiques meridionals, localitzades en poblats on es coneixen prou bé les etapes més antigues, poden arribar al segle VI a. C.

#### Paral·lels:

- Cabrera de Mar, B, Burriac: Miró, Pujol, García, 1988: figs. 745-746, n. II, 90-70 a. C.

- Bellaterra, Cerdanyola, B: Granados, Sanmartí, 1988: 127, fig. 29, final s. IV - inicis III a. C.

- Penya del Moro, Sant Just Desvern, B: Barberà, Sanmartí, 1982: lâms. XI.17, XII.5-7, XV.10, 550-500 a. C.; lâm. LV.3, 425-300 a. C.

- Darró: Arribas, 1956: fig. 2.13.

- Tiro de Cañón, Alcañiz, TE: Benavente *et alii*, 1985-1986: 112, figs. 2.59 i 2.60, s. II-segona meitats. I a. C.

- Los Villares, Caudete de las Fuentes, V: Mata, 1991: 65, fig. 26, f. I.2.2, segona meitat s. VI-primera meitat V a. C.

- L'Albufereta, A: Nordström, 1973: 183, final s. III-inici II a. C.

- Cartagena, MU: Ros, 1989: 90, f. IV a, inici s. II a. C.

- Coimbra del Barranco Ancho, Jumilla, MU: Molina *et alii*, 1976: 43, c. IV a. C.

### **03022-03023 Gerres ovoidals amb la vora obliqua i decorada amb motlures a la part inferior (lâm. IX.3-4)**

Aquest tipus es troba formalment emparentat amb l'anterior, encara que el *collarino* (variant 03022) o els dos llistells decoratius (variant 03023) sota la vora li donen una aparença més elaborada, potser connectada amb la vaixel·la metàl·lica. Malauradament, els exemplars produïts al nostre jaciment apareixen molt trossejats i, per ara, resulta difícil de cercar-ne els paral·lels amb garanties.

Totes les peces són de pasta beige i pertanyen al moment inicial de la segona etapa del jaciment (03022, lâm. IX.3, u.e. 0096, 180/175 a. C.; 03023, lâm. IX.4, u.e. 0096, 180/175 a. C.= López Mullor, 1986 a: lâm. A.10), encara que, per exemple, a Los Villares es daten d'una mica abans (Mata, 1991: 65, fig. 28, f. 1.2.2, s. III a. C.).

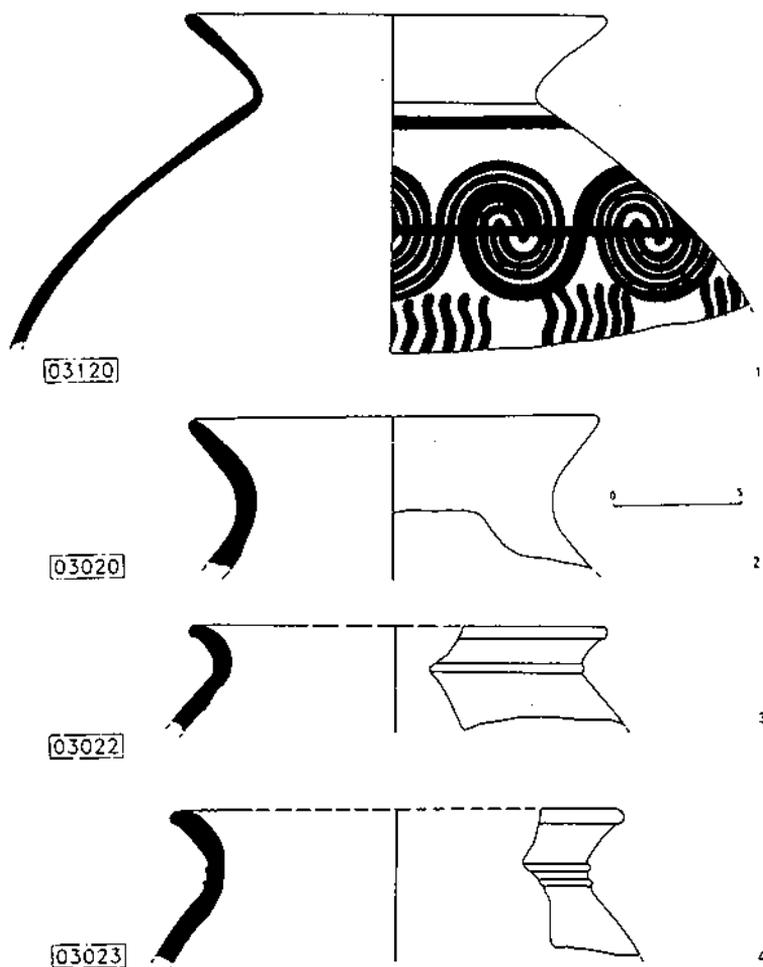
### **03130 Gerres amb la vora en forma de coll de cigne (lâm. X.1-3)**

De bon començament, cal advertir que d'aquesta forma, per ara, només coneixem fragments. En conseqüència, totes les peces presentades corresponen a l'ítem 03030, que només fa referència a la classe de les gerres i al perfil del llavi.

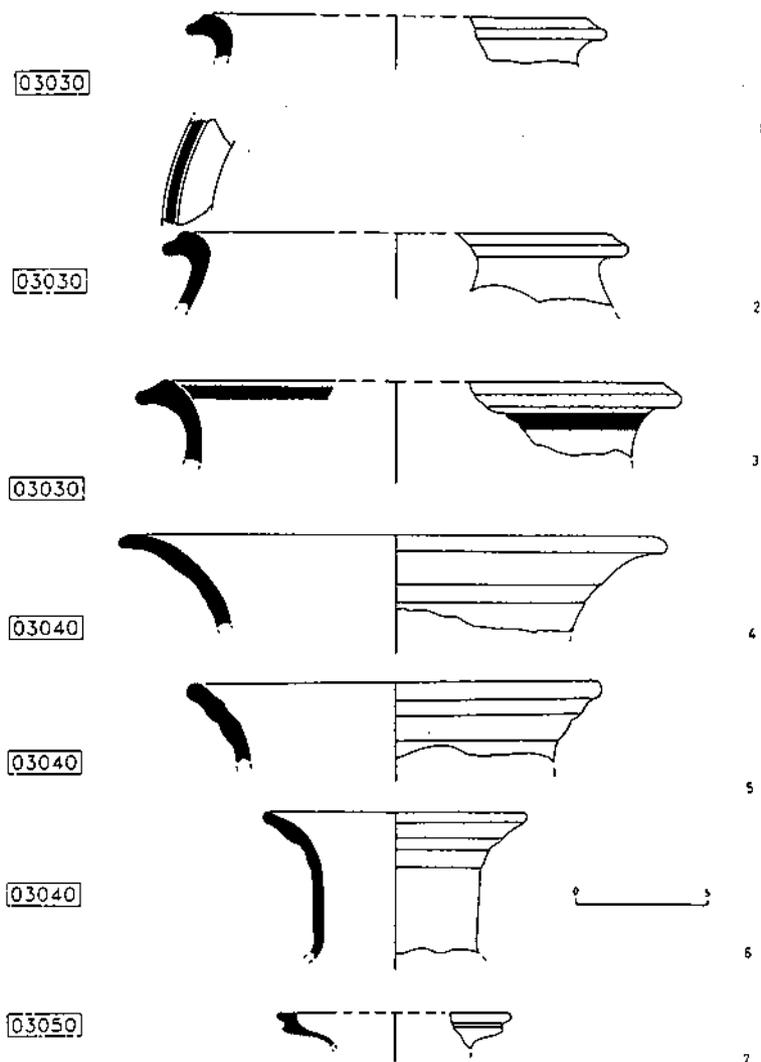
Això no obstant, és patès que es tracta d'un dels tipus més genuïns de la ceràmica ibèrica que, a més, va tenir una difusió i una perduració considerables. Malgrat que hom coneix exemplars antics, com ara els trobats a la Cayla de Mailhac, hem preferit de cercar els paral·lels entre materials més tardans, que s'adiuen més bé amb les peces que presentem, produïdes a Darró durant la primera etapa ibèrica i al llarg de la segona: lâm. X.1, u.e. G 52, mitjan s. III a. C. (= López Mullor, 1986 a: lâm. A.13); lâm. X.2, u.e. 0096, 180/175 a. C.; lâm. X.3, u. e. 0085, 150 a. C. (= *Ibid.*: lâm. C.4). Aquest conjunt de dades confirma el desenvolupament del tipus durant aquesta fase recent, des del segle IV fins a començament del I a.C. ininterrompudament.

S'ha d'afegir que tots els fragments que apareixen a les il·lustracions, inclosos els pintats, posseeixen la pasta beige típica dels productes locals.

Paral·lels:



**Làmina IX:** Forma 03120: 1, u.e. 0019. Forma 03020: 2, u.e. 0002. Forma 03022: 3, u.e. 0096. Forma 03023: 4, u.e. 0096.



**Làmina X:** Forma 03030: 1, u.e. G 52; 2, u.e. 0096; 3, u.e. 0085. Forma 03040: 4, u.e. 1502; 5, u.e. G 52; 6, u.e. 0111. Forma 03050: 7, u.e. 0016.

- Cayla de Mailhac III: Solier, 1976-1978: 245-246, fig. 30, f. IV.2, darrer quart s. VI-s. IV a. C.
- Ullastret, GI: Oliva, 1957: 330, fig. 59, torre quadrangular, 1.
- Turó del Vent, Llinars del Vallès, B: López Mullor, Rovira, Sanmartí, 1982: 64, 230-200 a. C., fig. 48.4, 12, e. 11/81.
- Burriac, Cabrera de Mar, B: Miró, Pujol, García, 1988: figs. 692-694, n. II, 90-70 a. C.
- Can Vedell, Bigues-Riells, B: Hernández, 1987: làms. 16-17, f. 5B.
- Solers, Sant Pere de Ribes, B: informació M. Miret.
- L'Argilera, Calafell, T: Sanmartí, Santacana, Serra, 1984: làm. 9.55, segon quart s. IV a. C.
- Sagunt, V: Rouillard, 1979: 56, fig. 246, *t.a.g.* segon quart s. IV a. C.
- Cartagena, MU: Ros, 1989: 98, f. VIb, s. II a. C.

### **03140 Gerres amb la vora en forma de tulipa (làm. X.4-6)**

Semblen ser una de les formes més antigues de la ceràmica que hem anomenat grisa fina. En el nostre cas, tot i posseir-ne alguns fragments, per cert de pasta grisa, no hem localitzat per ara cap exemplar sencer. És per això que els designem amb la variant 03040, que només indica l'espècie i el perfil de la vora: làm. X.4, u.e. G 52, mitjan s. III a. C. (= López Mullor, 1986 a: làm. B.5); làm. X.5, u.e. G 52, mitjan s. III a. C.; làm. X.6, u.e. 0111, 80/70 a. C.

No resulta gaire fàcil de trobar paral·lels il·lustratius, atesa la fragmentació, que també es dona en moltes altres estacions. També s'ha de considerar que algunes peces laietanes, com ara les del Turó del Vent o la Penya del Moro, no corresponen exactament al nostre prototipus, i presenten una decoració de llistells característica. Malgrat totes aquestes limitacions, podem establir el desenvolupament del tipus entre el segle V i començament del I a. C.

Paral·lels:

- Ensérune, Hérault: Jully, 1976-1978: 391, fig. 9, primer quart s. IV a. C.
- Saus, GI: Casas, 1985: 104, làm. III.1-2, 5, ceràmica pseudofocea, 400-375 a. C.
- El Cogulló, Saïlent, B: Sánchez, 1987: 88, fig. 70.
- Cabrera de Mar, B, Burriac: Miró, Pujol, García, 1988: figs. 859, 860, 871, n. II, 90-70 a. C.; Pujol, García, 1982-1983: 67, sitja 24, 225-175 a. C.
- Turó del Vent, Llinars del Vallès, B: López Mullor, Rovira, Sanmartí, 1982: 64, 230-200 a. C., fig. 39.4, e. 2/81; fig. 42. 13, 14, 19, e. 6/81; fig. 46.1, 6, 10.
- La Penya del Moro, Sant Just Desvern, B: Barberà, Sanmartí, 1982: 102, làm. LVI.2, 425-300 a. C.
- La Masieta, Sant Pere de Ribes, B: informació M. Miret.
- Sitges, B: García, Miret, Moragas, 1990: 179, fig. 27, s. V-IV a. C.
- Alorda Park, Calafell, T: Sanmartí, Santacana, 1992: 96, fig. 57.19; 122, fig. 70.10.
- Barranc del Musilló, Flix, T: Sanz, 1978: 58, làm. III.7, s. V-inicis IV a. C.
- Mongons, T: López *et alii*, 1990: fig.4, s. IV-III a. C.
- Los Villares, Caudete de las Fuentes, V: Aranegui, 1975: fig. 17.1; Mata, 1991: 77, fig. 39, f. III.1.1, s. III a. C.
- Sant Miquel de Lliria, V: Aranegui, 1975: fig. 18.3.
- Manises, V: Nordström, 1973: 19.2, s. IV a. C.
- L'Albufereta, Alacant: Nordström, 1973: fig. 19.1, s. IV a. C.
- L'Aicúdia d'Elx, A: Ramos Fernández, 1975: 141, s. II-I a. C.
- País Valencià: Aranegui, 1975: 358-365, exemplars en ceràmica grisa des del s. IV fins a l'I a. C.

- Cartagena, MU: Ros, 1989: 94, f. V, segona meitat s. I a. C.

- Coimbra del Barranco Ancho, Jumilla, MU: Molina *et alii*, 1976: 41-43, s. IV a. C.

### **03150 Gerres amb la vora motllurada**

#### **03050**

Amb el petit fragment que presentem (làm. X.7, u.e. 0016, 80/70 a. C.) no es poden dir gaires coses del tipus. Potser, els paral·lels, la majoria grisos com el nostre exemplar, ajuden a situar-lo dins la ceràmica fina, i en un període cronològic comprès entre el 80 i el 40 a. C., encara que els materials de comparació no datats explícitament podrien arribar al segle II a. C.

Paral·lels:

- Olbia: Bats, 1988: 155-156, fig. 37.1051.

- Cabrera de Mar, B, Burriac: Miró, Pujol, García, 1988: fig. 261, fig. 192, n. I, 70-40 a. C.; figs. 873, 874, figs. 700 i 710, n. II, 90-70 a. C.; Banús 1991: làm. 7, sitges 36 i 37, 80-75 a. C.

- Can Vedell, Bigues-Riells, B: Hernández, 1987: làm. 38, f. 11 A.

### **03200 Gerres carenades amb la vora exvasada**

(lám. VIII.2, 03210; VIII.5, 03012; VIII.6, 03212)

A causa del mal estat en què sol aparèixer el material al jaciment, coneixem molt poques peces d'aquesta espècie, encara que, de ben segur, van ser relativament abundants. Tant el perfil com la factura, fan pensar que es tractava d'atuells de taula, que recorden no de gaire lluny els prototipus metàl·lics. La primera gerreta que presentem, de dimensions reduïdes i obrada en ceràmica grisa fina en un moment tardà (03210, làm. VIII.2, u.e. 0240, 50/40 a. C.= López Mullor, Fierro, 1991: làm. VII.3), respon al concepte d'un cert luxe, i cal associar-la a la llarga sèrie d'imitacions dels models importats propis de les manufactures grises.

La segona, de pasta beige (03212, làm. VIII.6, u.e. 0072, c. 100 a.

C.= López Mullor, 1986 a: làm. A.11), tampoc no careix d'elegància i s'assembla, encara que de lluny, a una peça trobada a Empúries (Almagro, 1953: 62, fig. 27, inh. Martí 26). És molt probable que el fragment de la làm. VIII.4, de pasta beige i amb decoració pintada, localitzat fora de context (u.e. 0004, s. III d. C. = López Mullor, 1986 a: làm. C.3), també correspongui a aquest tipus, tot i que només en posseïm la vora. Se n'hi poden comparar certes peces descobertes al mateix jaciment (Arribas, 1956: fig. 2.16; López Mullor, Fierro, 1991: 172, b., làm. X.1, 5, 8, 50 a. C.) o a d'altres zones ibèriques (Cabrera de Mar, B, Burriac: Miró, Pujol, García, 1988: fig. 194, n. I, 70-40 a. C.; figs. 665-680, n. II, 90-70 a. C. Banús, 1991: làm. 7, sitges 36-37, 80-75 a. C.; Cartagena, MU: Ros, 1989: 113-115, f. XIII b, abundant a final s. I a. C.).

De moment, amb les datacions disponibles, tant les pròpies com les proporcionades pels paral·lels, és difícil fer-se una idea de la cronologia exacta d'aquesta forma, ja que la majoria de les troballes són del segle I a. C., llevat de la gerra d'Empúries que, segons el context (Sanmartí, 1978: 198), pot situar-se a la primera meitat del segle III a. C. Aquesta peça, però, no acaba de ser comparable als prototipus presentats.

### 03300 Gerres bicòniques

### 03400 Gerretes bicòniques grises i oxidades

Aquesta forma és molt coneguda en el món ibèric i sembla tenir arrels autòctones, a diferència de la majoria dels altres tipus que componien la ceràmica fina. Des que M. Almagro va estudiar les necròpolis d'Empúries, les gerretes bicòniques es van començar a incloure sistemàticament dins el conjunt que ell va anomenar *ceràmica grisa emporitana*, en l'estudi de la qual han aprofundit diversos autors, com ara C. Aranegui que citarem diverses vegades.

A hores d'ara, sembla evident que de ceràmica grisa també es va produir en molts altres centres ibèrics a més del situat a *Emporion* o la rodalia, i un d'aquests centres va ser Darró. També és clar que les mateixes formes es manufacturaven en pasta reduïda i oxidada (en el nostre cas també beige), tot i que les primeres eren més abundants. Fins i tot, alguns exemplars pròpiament emporitans presenten decoració pintada (p.e. Nolla, 1982).

S'ha tractat d'establir un criteri cronològic general basat en la proporció entre l'alçària i l'amplària de les peces i/o la decoració (Aranegui, 1985). Aquesta tasca, molt meritòria per haver aportat nombroses dades a treballs anteriors ja interessants (*Id.*, 1969; *Id.*, 1975), no va acabar de donar els fruits esperats, perquè, com es veurà, les gerres de mides diverses, les llises i les decorades de maneres diferents van conviure en diverses èpoques i tallers. De totes maneres, els trets generals dels tipus i les cronologies proposades resulten molt útils.

Potser, de moment l'únic procediment que garanteix una classificació correcta d'aquests materials és l'anàlisi detinguda dels productes de cada centre. Conseqüents amb el criteri tipològic estricte aplicat en les altres formes, presentem les gerretes bicòniques agrupades en diversos tipus segons els criteris que acabem d'enunciar. També en fem algunes consideracions cronològiques. Sembla que els resultats, malgrat no ser definitius, poden indicar les línies mestres de l'evolució d'aquesta espècie en el jaciment.

### **03411 Gerretes bicòniques grises i oxidades amb una nansa i peu anul·lar senzill (lãm. XI.6)**

Aquesta variant pot ser assimilable a la forma Aranegui 1D, tot i que el seu prototipus posseeix un solc a la base (Aranegui, 1985: 104), a diferència de l'exemplar que presentem (lãm. XI.6, u.e. 0147, c. 150 a. C. = López Mullor, 1986 a: lãm. B.1) i dels que figuren als paral·lels.

Com ha dit l'autora esmentada, aquestes gerres són típiques del període 325-200 a. C., tot i que poden arribar a la segona meitat del s. II a. C. Aquest mateix arc cronològic el presenta la majoria dels exemples que hem triat, inclosa la peça que il·lustra el tipus, la datació de la qual és en el límit de l'arc proposat per Aranegui. La gerreta de Ciutadella, tan tardana, només s'ha de tenir en compte amb reserves, ja que no procedeix d'estratigrafia.

Paral·lels:

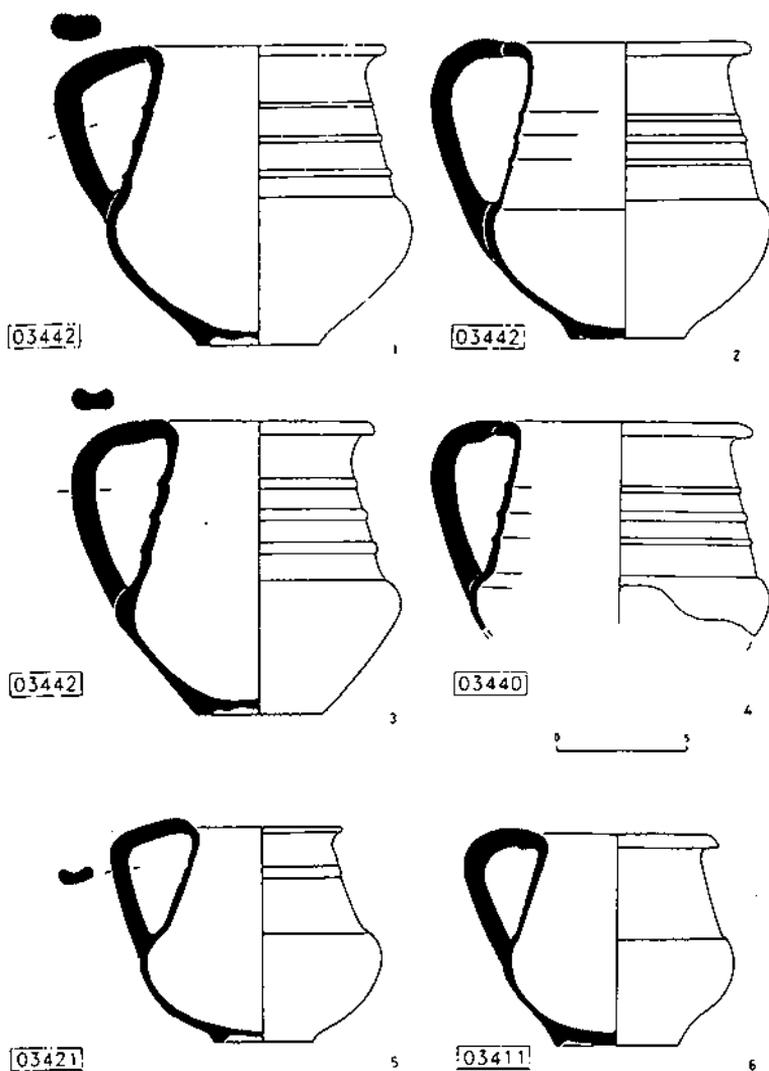
- Empúries, l'Escala, GI: Almagro, 1953: 60, fig. 25.1, inh. Martí 25; 61, fig. 26.4-5, inh. Martí 26, 394, c. 350 a. C. (Sanmartí, 1978: 198, 300-250 a. C.); 113, fig. 96.2, inh. Martí 136; 113, fig. 97.4, inh. Martí 138, 394, c. 350-300 a. C.; 119, fig. 109.1, inc. Martí 13; 160, fig. 128, inh. Bonjoan 16, 394, c. 300 a. C.

- Ullastret, GI: Oliva, 1955: 350, fig. XI.4, muralla Frigoleta, estrat III, s. III a. C.
- El Cogulló, Sallent, B: Sánchez, 1987: 85, fig. 18.
- Puig Cardener, Manresa, B: Sánchez, 1987: 132, fig. 76.
- Turó del Vent, Llinars del Vallès, B: López Mullor, Rovira, Sanmartí, 1982: 64, 230-200 a. C., fig. 38.9, e. 2/81; fig. 42.8, e. 6/81.
- Sant Miquel de Vallromanes, B: Barberà, Pascual, 1969-1970: 278, fig. 6, 275-225 a. C.
- Alorda Park, Calafell, T: Sanmartí, Santacana, 1992: 168, fig. 93.5-6; 246, fig. 132.1: eis dos primers s. III a. C.
- Menorca: Fernández-Miranda, 1976: Alaior, 265, fig. 5.25, s. III a. C.; Son Carlà, Ciutadella, 267 fig. 5.30, c. 100 a. C.
- Sant Agustí, Eivissa: Fernández-Miranda, 1976: 270, fig. 7.45.
- L'Alcúdia, Eix, A: Ramos Folqués, 1990: làm. 41, ibero-púnic o ibèric II.

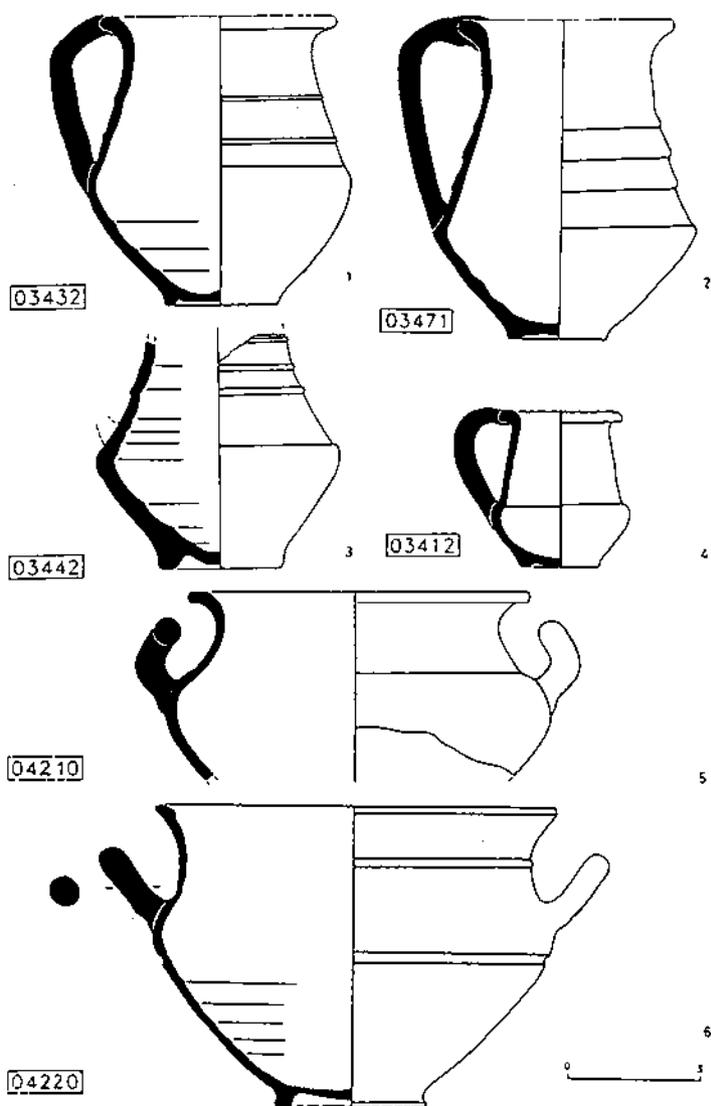
#### **03412 Gerretes bicòniques grises i oxidades amb una nansa i peu anul·lar amb solc perimètric (làm. XII.4)**

Aquest tipus és comparable a la forma Aranegui 7A (1985: 110), datada del 110-50 a. C. Les cronologies de la peça que presentem (làm. XII.4, u.e. 0019, c. 90 a. C. = López Mullor, 1986 a: làm. B.1) i les d'altres de trobades al jaciment (*vid. infra*) s'acosten de prop a les proposades per l'autora citada. Tot i així, entre els paral·lels hi ha alguns exemplars que poden arribar a començament del segle II (p.e. Empúries) o al III a. C., encara que aquests darrers, procedents de les Balears, no tenen datacions estratigràfiques.

Encara que de moment no han aparegut al nostre jaciment, val la pena advertir de l'existència d'unes gerretes que són la darrera evolució d'aquests tipus i que, segons la nostra nomenclatura, s'haurien de classificar a la variant 03413. Són molt semblants a las que acabem de veure, potser més baixes, i sobretot presentem el peu gairebé pla, sense cap mena d'anell a la base (v.gr. Empúries: Almagro, 1953: 363, fig. 350,



**Làmina XI:** Forma 03442: 1-3, u.e. 0019. Forma 03440; 4, u.e. 0016. Forma 03421: 5, u.e. 0019. Forma 03411: 6, u.e. 0147.



**Làmina XII:** Forma 03432: 1, u.e. 0147. Forma 03471: 2, u.e. 0147. Forma 03442: 3, u.e. 0240. Forma 03412: 4, u.e. 0019. Forma 04210: 5, u.e. 0143. Forma 04220: 6, u.e. 0029.

inc. les Corts 124, 394, c. 100 a. C.; Can Xammar, Mataró, B: Járrega, 1990: 44-45, figs. 3.2, 4.1, 20 a. C.-60 d. C.). La cronologia és més tardana que no pas la de 03412, i pot entrar de ple dins el segle I de l'era.

Paral·lels:

- Baou de Saint Marcel, Marsella: Guichard, Rayssiguier, 1988: 82, fig. 13.176, t.a.q. 130/110 a. C.

- Colombes, Beaucaire: Dedet, Michelozzi, Py, 1974: 92, figs. 27 i 28.33, 60-25 a. C.

- Ensérune, Hérault: Gallet de Santerre, 1980: 100-102, sitja 6, làm. XIX.10, s. II-I a. C.

- Empúries, l'Escala, GI: Almagro, 1953: 201, fig. 170.7, inh. Bonjoan 66; 202, fig. 171.3, inh. Bonjoan 67, 394, c. 150-100 a. C.; 326, fig. 293.1, inc. les Corts 69; 326, fig. 294.1-2, inc. les Corts 70, 394, c. 200-150 a. C. (Sanmartí, 1978: 198, s. II a. C.); 328, fig. 296.3, inc. les Corts 72; 330, fig. 297.1, inc. les Corts 73; 321, fig. 299.2, inc. les Corts 75; 331, fig. 300.2, inc. les Corts 76; 340, fig. 318.2, inc. les Corts 94; 341, fig. 320, inc. les Corts 96; 356, fig. 338.5, inc. les Corts 112; 368, fig. 359.7, inc. les Corts 133 (*Ibid.*, 1978: 199, 125-100 a. C.).

- Illa Pedrosa, l'Estartit, GI: Ponce, 1975: 95-97, figs. 1b, 1c, pas del s. II a l'I a. C.

- Cabrera de Mar, B, Burriac: Miró, Pujol, García, 1988: figs. 856, 916, n. II, 90-70 a. C.

- Darró: López Mullor, Fierro, 1991: 164-165, làm. VII.5, 50 a. C.

- Sant Miquel de Vinebre, T: Genera, 1978: fig. 1.2.

- Mallorca: Fernández-Miranda, 1976: Son Martí, Santa Margalida, 260, fig. 1.8-9, s. IV a. C.; So n'Amer, Son Carrió, 260 fig. 1.10, segona meitat s. III a. C.; Son Favar, Capdepera, 260, fig. 1.11, *id.*; Es Pedregar, 263, fig. 2.16, c. 100 a.C.; Costix, 263 fig. 2.19, s. IV a. C.; Son Bosc, Sòller, 263, fig. 2.20, s. primers anys s. II a. C.; Puig d'en Canals, Sòller, 263, fig. 3.22, c. 100 a. C.; Na Guardis, Colònia de Sant Jordi: Guerrero, 1985: 230, fig. 16.3, 150-130 a. C.

- Menorca: Fernández-Miranda, 1976: Alaior, 265, fig. 5.26, s. III a. C.; Beniatzem, 265-267, fig. 5.29, c. 100 a. C.; Son Carlà, Ciutadella, 267, fig. 5.31, c. 100 a. C.; s.p., 267, fig. 5.36 i 39, s. II a. C., fig. 5.40, s. I a. C.; Son Morell, 269, fig. 6.43-44, c. 300 a. C.

- Eivissa: Fernández-Miranda, 1976: Puig des Molins, 270, 273-274 figs. 6.47, primera meitat s. II a. C. i fig. 8.62, segona meitat s. III a. C.; Cala Vedella, 270, fig. 6.50, s. II a. C.; s.p., 272, fig. 8.56-58, s. II a. C.

- Tossal de la Cala, Benidorm, A: Aranegui, 1975: fig. 20.7.

### **03421 Gerretes bicòniques grises i oxidades amb una nansa, peu anul·lar senzill i decoració d'un llistell (lâm. XI.5)**

Aquesta forma és igual al tipus 2c d'Aranegui (1985: 104), amb una cronologia centrada al segle III (325/300-200 a. C.). Malgrat que en alguns paral·lels documentats es confirma la datació proposada per la dita autora, a Darró (lâm. XI.5, u.e. 0019, c. 90 a. C. = López Mullor, 1986 a: lâm. B.1) cal rebaixar-la fins a començament del segle I a. C.

S'ha d'afegir que també es coneixen exemplars amb decoració d'un llistell i peu anul·lar amb solc perimètric (tipus 03422, v.gr. Empúries: Almagro, 1953: 313, fig. 273.4, inc. les Corts 50).

Paral·lels:

- Pech-Maho, Sigeac, Aude: Solier, 1968: 32, fig. 15.9, 300-250 a. C.

- Empúries, l'Escala, GI: Almagro, 1953: 289, fig. 240.7, inc. les Corts 19; 394, c. 250-200 a. C.

- Puig Castellet, Lloret de Mar, GI: Nolla, Casas, 1981: 212, lâm. LXXXI, 250/240-220/210 a. C.

- Turó del Vent, Llinars del Vallès, B: López Mullor, Rovira, Sanmartí, 1982: 64, 230-200 a. C., fig. 30.10, e. 5/80; fig. 35.8, perfils; fig. 37.7, e. 1/81; fig. 46.20, 23, 26, e. 11/81.

- Cabrera de Mar, B, necròpolis: Barberà, 1969-1970: fig. 12, tomba IV, 350-250 a. C.

- Mas Boscà, Badalona, B: Junyent, Baldellou, 1972: fig. 20.
- Vallromanes, B: Ripoll, Barberà, Monreal, 1964: fig. 6.
- Puig des Molins, Eivissa: Fernández-Miranda, 1976: 273, fig. 8.61, segona meitat s. III a. C.

**03432 Gerretes bicòniques grises i oxidades amb una nansa, peu anul·lar amb solc perimètric i decoració de dos llistells (làm. XII.1)**

Aquesta variant de les gerretes bicòniques no és exactament la que va ser recollida per Aranegui, ja que el seu tipus 3, molt semblant i amb la decoració de dos llistells, presenta també una sèrie de mugrons a la carena. La producció d'aquesta forma va començar tal vegada al segle IV, va tenir el *floruit* a la segona meitat del segle II a. C. i va entrar en desús cap a mitjan s. I a. C. L'exemplar que serveix de prototipus (làm. XII.1, u.e. 0147, c. 150 a. C.= López Mullor, 1986 a: làm. B.1.) correspon al principi del període d'expansió màxima d'aquest producte, però a Darró s'han trobat altres de més tardans (*infra*).

Paral·lels:

- Pech-Maho, Sigean, Aude: Solier, 1968: 32, fig. 15.8, 300-250 a. C.; *Id.*, 1978: 165, fig. 8.5, s. II a. C.
- Empúries, l'Escala, GI: Almagro, 1953: 235, fig. 198.6, inh. Granada 1, 394, c. 200 a. C. (Sanmartí, 1978: 198, 150-100 a. C.); 304, fig. 259.2, inc. les Corts 36, 394, c. 200 a. C.
- Cabrera de Mar, B, necròpolis: Barberà, 1968: 126, fig. 18, 350-250 a. C.
- Darró: López Mullor, Fierro, 1991: 164-165, làm. VII.9, 50 a. C.
- Son Taixaquet, Lluçmajor, Mallorca: Fernández-Miranda, 1976: 258, fig. 1.5, s. II a. C.
- Na Guardis, Colònia de Sant Jordi, Mallorca: Guerrero, 1985: 230, fig. 16.5, 150-130 a. C.

- Cales Coves, Menorca: Belén, Fernández-Miranda, 1979: 34, fig. 14.2.

**03442 Gerretes bicòniques grises i oxidades amb una nansa, peu anul·lar amb solc perimètric i decoració de tres llistells (làm. XI.1-3; 03440, làm. XI.4, làm. XII.3)**

Aquesta és la forma més freqüent dins el repertori de les gerretes bicòniques i sembla que va gaudir d'una difusió molt important, atesa la relativa abundor en derelictes i en jaciments mediterranis de fora de l'àrea ibèrica. És assimilable als tipus 4, 5 i 6 d'Aranegui (1985: 106-108, 200-50 a. C., làm. XI.1-4, f. 4, 200-150 a. C., làm. XII.3, f. 5, 110-50 a. C.), que es diferencien per la proporció entre l'alçària i el diàmetre de les peces i la qualitat de les manufactures. Les cronologies d'aquesta variant proposades per l'autora esmentada es confirmen en molts dels exemples documentats i també a Darró (lám. XI.1-3, u.e. 0019, c. 90 a. C. = López Mullor, 1986 a: làm. B.1; 03440, làm. XI.4, u.e. 0016, 80/70 a. C.; làm. XII.3, u.e. 0240, 50/40 a. C.), encara que es coneixen algunes peces suposadament més antigues, procedents de les Balears i mancades de cronologia estratigràfica.

Paral·lels:

- Cosa: Marabini 1973: 303, làm. 43.402 i 403.
- Aulnat, Fontvielle: Périchon, 1979-1980: 451-452, s. II a. C.
- Olbia, Hyères: Bats, 1988: 153-156, làm. 36.995, 997, 999, 1003, s. II a. C.
- Baou de Saint Marcel, Marsella: Guichard, Rayssiguier, 1988: 82, fig. 13.178, t.a.q. 130/110 a. C.
- Cavalière, La Lavandou, Var: Charlin, Gassend, Léquement, 1978: 31, fig. 16.1, c. 100 a. C.
- Ensérune, Hérault: Gallet de Santerre, 1980: 100-102, sitja 1, làm. XIX.7; sitja 7, làm. XIX.16, s. II-I a. C.
- Empúries, l'Escala, GI: Almagro, 1953: 212, fig. 181, inh. Bonjoan 76, 394, s. III-II a. C.; 275, fig. 221.5, inc. les Corts 1, 394, c. 150-100 a.

C.; 279, fig. 226.2, inc. les Corts 6; 292, fig. 244.1, inc. les Corts 23, 394, c. 150 a. C. (Sanmartí, 1978: 198, 200-150 a. C.); 294, fig. 246.2, inc. les Corts 25; 298, fig. 250.1, inc. les Corts 28; 299, fig. 252.2-3, inc. les Corts 30; 302, fig. 256, inc. les Corts 33; 305, fig. 261.0 inc. les Corts 38; 345, fig. 326.13, inc. les Corts 101 (*ibid.*, 1978: 198, 150-100 a. C.).

- Boades, Castellgalí, B: Sánchez, 1987: 115, fig. 14, c. 100/50 a. C., 102, figs. 50-51.

- L'Argilera, Calafell, T: Sanmartí, Santacana, Serra, 1984: làm. 36. 273, exemplar molt fragmentat, 125-primers anys s. I a. C.

- Cabrera de Mar, B, Burriac: Pujol, García, 1982-1983: 96, sitja 31, 225-175 a. C.; Miró, Pujol, García, 1988: fig. 915, làm. XII.3, n. II, 90-70 a. C.

- Cervià de Ter, GI: Castanyer, Roura, Tremoleda, 1987: 189 fig. 3.3, làm. XII.3, darrer quart s. II-primers decennis I a. C.

- Illa Pedrosa, l'Estartit, GI: Ponce, 1975: 96-97, fig. 1a, pas del s. II a l'I a. C.

- Mallorca: Fernández-Miranda, 1976: Cova Monja, Biniali, 260, fig. 1.6, s. II a. C.; Son Martí, Artà, 260, fig. 2.13-15, s. II a. C.; Gotmar, Pollença, 263, fig. 3.18, s. III a. C.; Puig d'en Canals, Sòller, 263-264 fig. 3.23, mitjan s. II a. C.

- Menorca: Fernández-Miranda, 1976: s.p., 269, fig. 6.41; Sa Cudia Cremada, 269, fig. 6.42, les dues s. III a. C.

- Eivissa: Fernández-Miranda, 1976: Puig des Molins, 270, fig. 7.51; s.p., 272, fig. 7.53, les dues s. III a. C.

- L'Albufereta, Alacant: Aranegui, 1975: fig. 20.3.

### **03471 Gerretes bicòniques grises i oxidades amb una nansa, peu anul·lar senzill i decoració de tres motlures (làm. XII.2)**

No es tracta d'un tipus gaire conegut. Fins i tot al jaciment resulta escàs. Entre els paral·lels es poden citar una peça molt semblant apareguda a la necròpoli de Les Andalouses (Oran: Vuillemot, 1965: 364-365, fig. 76.105, tomba XLVII, s. III o II a. C.) i una altra de Cales

Coves, Menorca, encara que la decoració d'aquesta darrera és de dos llistells i un galló (Belén, Fernández-Miranda, 1979: 34 fig. 14.1). A les Balears també hem identificat un exemplar gairebé idèntic a Mallorca (Els Antigons, Ses Salines: Colominas, 1915-1920: 725-726) i un altre a Eivissa (Fernández-Miranda, 1976: 272, fig. 7.52, s. III a. C.).

De moment, no podem donar cap més altra cronologia que la del bicònic gris aparegut a Darró (làm. XII.2, u.e. 0147, c. 150 a. C.= López Mullor, 1986 a: làm. B.1), ja que les altres peces esmentades només posseeixen datacions indicatives o molt àmplies.

## **04000 Copes**

### **04100 *skyphoïdes* (làm. XIII.1)**

Es tracta d'imitacions dels *skyphoi* àtics del tipus A, datats des de final del segle VI a final del IV, i més concretament de les variants 352-354 que corresponen al darrer moment d'aquestes produccions (330-310 a. C.; Sparkes, Talcott, 1970: 260, fig. 4, làm. 17). Aquestes peces es van incorporar al repertori de la ceràmica ibèrica cap a les acaballes del segle V, i sembla que es van mantenir en producció fins als primers anys del segle II, encara que alguns exemplars arriben de manera epigonal al segle I a. C.

Atès el caire de còpies de la vaixel·la d'importació (algunes còpies, per cert, no són gaire exactes i presenten una estilització molt característica), hom les va manufacturar generalment en ceràmica grisa fina, encara que també n'hi ha d'oxidades. El prototipus que presentem (làm. XIII.1, u.e. 0096, 180/175 a. C.= López Mullor, 1986 a: làm. B.2), tan fragmentat, no dóna per fer-se'n una idea de l'aparença, per la qual cosa s'hauran de confrontar els paral·lels significatius que hem aplegat. S'ha de remarcar, però, que el vas de Darró és gris i pertany a una etapa avançada de la producció.

Paral·lels:

- Ensérune: Jannoray, 1955: 246-247, figs. 33, 34.
- Ullastret, GI: Oliva, 1957: 301 fig. 31.69, muralla Frigoleta est. V, s. V; Martín 1978: 33, fig. 12.

- Puig Castellet, Lloret de Mar, GI: Nolla, Casas, 1981: 213, làm. LXXXII.20, 250/240-220/210 a. C.

- Cabrera de Mar, B, necròpolis: Barberà, 1968: 126, fig. 15.

- Sant Miquel de Vallromanes, B: Barberà, Pascual, 1969-1970: 274, fig. 2, 275-225 a. C.

- Bellaterra, Cerdanyola, B: Granados, Sanmartí, 1988: 125, figs. 12 i 16, finals s. IV - inicis s. III a. C.

- L'Argilera, Calafell, T: Sanmartí, Santacana, Serra, 1984: 21, 42, làm. 44.359, u.e. 23, darrer quart s. II-primers anys s. I a. C.

- Los Villares, Caudete de las Fuentes, V: Mata, 1991: 101, fig. 53.34, forma VI.3, s. VI-III a. C.

#### **04200. Imitacions de les *copos-skyphoi***

##### **04210 (làm. XII.6)**

El model d'aquesta forma cal cercar-lo a la ceràmica grega. Els exemplars més primitius deriven de la *copos* jònies B-2 de Villard, datades durant el segle VI a. C. Les peces més recents van tenir com a referència les manufactures àtiques, bàsicament la *cup-skyphos* del tipus *heavy-wall* (Sparkes, Talcott, 1970: 279, fig. 6.617, làm. 27), que data de finals del segle V i començament del IV a. C.

Dins la ceràmica ibèrica, el tipus va tenir una difusió geogràfica àmplia durant el segle IV-II a. C., força temps després que s'aturés la importació dels productes àtics. Potser, és per això que no sempre es van respectar escrupolosament ni la forma ni les proporcions dels exemplars hel·lènics. Com altres tipus que van imitar ceràmiques d'un cert luxe, aquest també es va obrar majoritàriament en ceràmica grisa. És el cas de la peça que presentem, bastant fidel a l'original i datada d'un moment tardà: làm. XII.6, u.e. 0029, 100/90 a. C. = López Mullor, 1986 a: làm. B.2.

Paral·lels:

- Pech-Maho, Sigean, Aude: Solier, 1968: 32, fig. 13.2 i 4, 300-250 a. C.; *Id.*, 1978: 165, fig. 8.1-2, s. II a. C.

- Ensérune, Hérault: Gallet de Santerre, 1980: 100-102, sitja 13, làm. XIX.20, s. II-I a. C.

- Cervià de Ter, GI: Castanyer, Roura, Tremoleda, 1987: 189, fig. 3.6, darrer quart s. II-primers decennis I a. C.

- Turó del Vent, Llinars del Vallès, B: López Mullor, Rovira, Sanmartí, 1982: fig. 33.17, 64, 230-200 a. C.

- La Bastida de les Alcuses, Moixent, V: Page, 1984: 86 figs. 10.6-10, primera meitat s. IV a. C.

- L'Albufereta, Alacant: Page, 1984: 85 figs. 10.3-4, sepultura 143, primera meitat s. IV a. C.

#### **04220 (làm. XII.5)**

Aquesta variant sembla inspirada, encara que una mica de lluny, a la *cup skyphos* de les formes Sparkes 572-578, que dins la ceràmica ibèrica valenciana s'ha recollit al tipus Aranegui-Pla 11 aB. La nostra peça, com correspon a aquestes produccions fines, és obrada en pasta grisa i la cronologia és molt tardana (u.e. 0143, 80/70 a. C. = López Mullor, 1986 a: làm. B.2).

Paral·lels:

- Pech-Maho, Sigean, Aude: Solier, 1968: 32, fig. 15.8, 300-250 a. C.

- Can Vedell, Bigues-Riells, B: Hernández, 1987: làm. 12.1.

- Bellaterra, Cerdanyola, B: Granados, Sanmartí, 1988: 128, figs. 41-43, finals s. IV - inicis s. III a. C.

- Los Villares, Caudete de las Fuentes, V: Mata, 1991: 101 figs. 53.33, 54.1, forma VI.3, s. III a. C.

- Sant Miquel de Lliria, V: Page, 1984: 88 fig. 11.1, s. IV a. C.

- La Bastida de les Alcuses, Moixent, V: Page, 1984: 87 fig. 10.7, s. IV a. C.

- El Cigarralejo, Mula, MU: Page, 1984: 89 figs. 6, 11.3, sepultures 125a, 125b.

### 05100 Kràteres de mida petita amb la carena arrodonida (làm. XIII.2)

Els models més propers al nostre prototipus (làm. XIII.2, u.e. 0240, 50/40 a. C. = López Mullor, Fierro, 1991: 165-168, làm. VII. 2) corresponen als *kantharoi* del tipus *moulded rim* de l'Àgora d'Atenes, datats del 390-325 a. C. (Sparkes, Talcott, 1970: 282-283, làm. 28), encara que també es coneixen miniatures semblants de final del segle V (*ibid.*: 335, làm. 46).

Això no obstant, algunes de les troballes en ceràmica ibèrica, habitualment grisa com la nostra, se situen en els segles III-I a. C., quan els models esmentats ja no eren al mercat. Potser aquest caràcter arcaic s'ha de relacionar amb la funció votiva atribuïda en diversos llocs a aquesta mena de peces. A Darró mateix, la kratereta que presentem va aparèixer associada a una *arula*. Aquest fet, però, no és definitiu, atès que els materials formaven part de l'amortització d'una cisterna.

Paral·lels:

- Can Vedell, Bigues-Riells, B: Hernández, 1987, làm. 36.1.
- Cabrera de Mar, B, necròpolis: Barberà, 1968: 126, fig. 15.
- El Serral, Fontscaldes, T: Balil, 1955-1956: 258, fig. 4, final s. III a. C.

### 05200 Kràteres de mida petita amb la carena viva (làm. XIII.4)

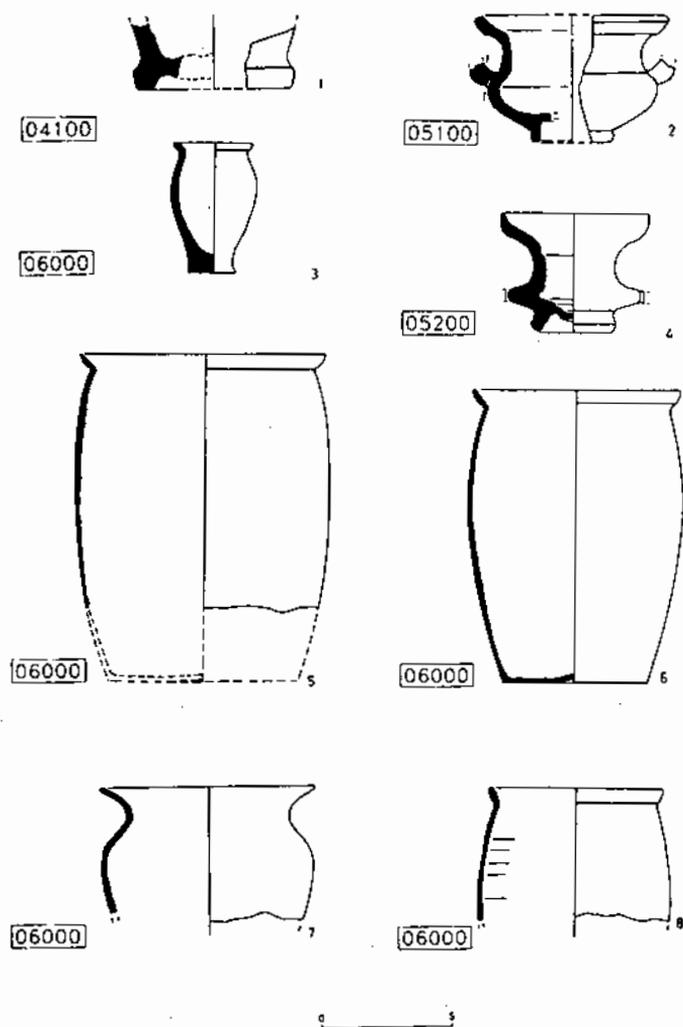
Aquesta forma recorda l'anterior per tenir un model en la ceràmica àtica (*kantharos pain rim*; Sparkes, Talcott, 1970: 286-287, làm. 29, 375-310 a. C.), datat d'un moment relativament antic, i per haver estat manufacturada en ceràmica grisa fina i posseir una mida petita, apta per emprar-la com a ex-vot o joguina. A més, tant la nostra peça (làm. XIII.4, u.e. 0240, 50/40 a. C. = López Mullor, Fierro, 1991: 165-168, làm. VII.1) com unes altres de semblants trobades a Ensérune (Gallet de Santerre, 1980: 100-102, sitja 6, làm. XIX.11; sitja 51, làm. XIX.14, s. II-I a. C.), també tenen una cronologia baixa, allunyada del període de producció de l'original àtic.

### **06000 Imitacions de les ceràmiques itàliques de parets fines de les formes Mayet II, Marabini II-IV, Ricci I/I, I/359 (lâm. XIII.3, 5-8)**

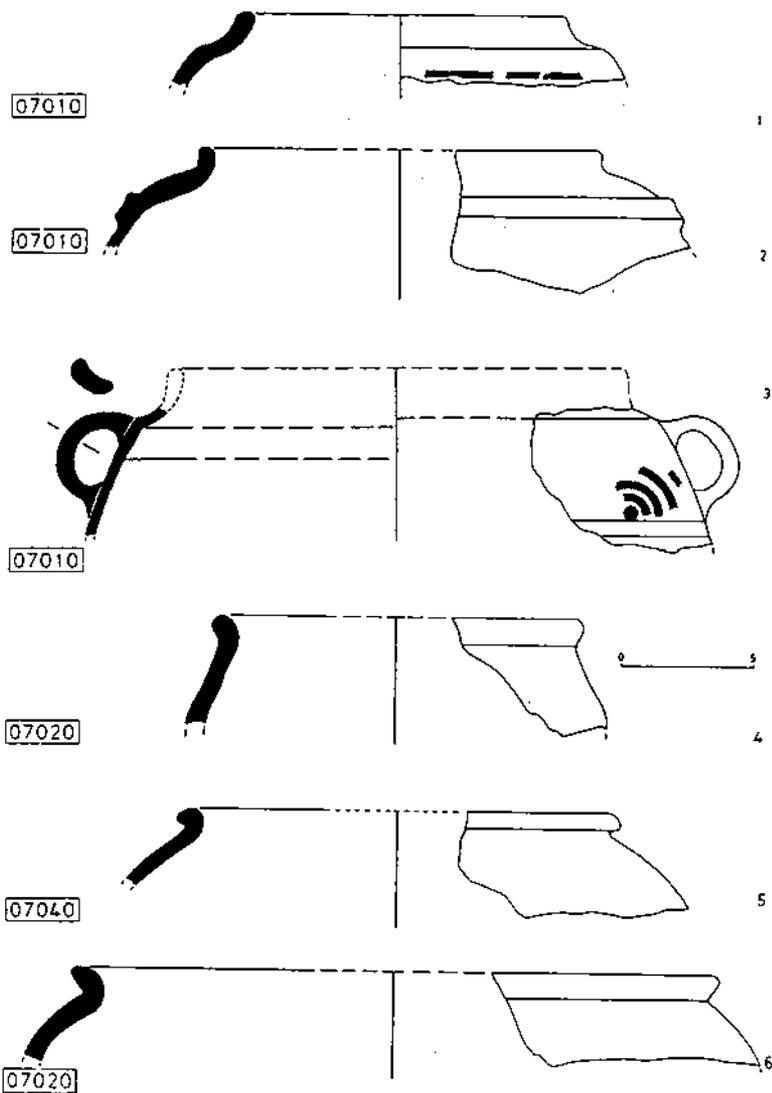
Es tracta de còpies força fidels dels gobelets d'origen itàlic, procedents principalment de la Toscana i el Laci, que van arribar a la península Ibèrica i les Balears des de mitjan segle II fins al tercer quart del I a. C., aproximadament. Els criteris per diferenciar aquests productes dels models foranis són una certa originalitat en els perfils (com ara el del nostre prototipus de la lâm. XIII.7), i uns acabats idèntics als de la ceràmica ibèrica, concretament als de les que anomenem fines. Dins el territori cossetà, per cert, és ben significativa la troballa a l'Argilera, Calafell, d'un gobelet de la mateixa forma que estudiem aquí decorat amb pintura vermella, a l'estil de la ceràmica ibèrica pintada (Sanmartí, Santacana, Serra, 1984: 43, lâm. 48). A Darró, posseïm exemplars similars descoberts a la u.e. 0084.

En el nostre jaciment aquestes peces solen ser grises, oxidades o de l'inevitable color beige, encara que també n'hi ha de pasta de sandvitx. En els exemples que presentem (lâm. XIII.3, u.e. 0112, c. 90 a. C.; lâm. XIII.5, u.e. 0094, 120/110 a. C.; lâm. XIII.6, u.e. 0094, 120/110 a. C. = López Mullor, 1986 a: lâm. B.7; lâm. XIII.7-8, u.e. 0094, 120/110 a. C.), la cronologia se centra en els darrers dècennis del segle II i l'inici del segle I a. C. És el període en què abunda més aquesta mena de vasos, i que coincideix amb la intensitat màxima de les importacions. Tot i així, n'hi alguns exemplars anteriors i d'altres de posteriors, que poden arribar fins al principat d'August. Al nostre poblat, per cert, també tenim aquestes manufactures en un conjunt tancat de cap a mitjan segle I a. C. (López Mullor, Fierro, 1991: 155-157).

Pel que fa als materials concrets que presentem, la peça de la lâm. XIII.3, de pasta beige, és una miniatura, potser ex-vot o juguina, que recorda molt de prop la forma II de Mayet (1975: 26-27, darrer quart s. II-primer quart I a. C.), la II de Marabini (1973: 58) i I/359 de Ricci (1985: 244, troballes de la península Ibèrica centrades a mitjan s. I a. C.). Aquestes autores no proporcionen cap paral·lel de gobelet de dimensions reduïdes. Nosaltres, però, els hem catalogat a diversos jaciments (López Mullor, 1989 a: lâm. 178.6, Tarragona; lâm. 183.2-4, Serra de l'Espasa, Capsanes; lâm. 188.3, Rubí; lâm. 210.4, Solsona; lâm. 267.3, Eivissa). Segurament, tots són de producció ibèrica, ateses la factura i el color de la pasta. Malauradament, cap d'ells no té context fiable, perquè procedeixen d'excavacions antigues. Això no obstant, s'hi pot aplicar la



**Làmina XIII:** Forma 04100: 1, u.e. 0096. Forma 05100: 2, u.e. 0240. Forma 05200: 4, u.e. 0240. Forma 06000: 3, u.e. 0112; 5-8, u.e. 0094.



**Làmina XIV:** Forma 07010: 1, u.e. 0106; 2, u.e. 1128; 3, u.e. 0019. Forma 07020; 4, u.e. 1502; 6, u.e. 0106. Forma 07040: 5, u.e. 0007.

data del gobelet de Darró i també, per extensió, la de les imitacions de la forma Mayet II, situades des de final del s. II a. C. fins August (*ibid.*: 100-101).

Els vasos de les figs. 5-6 i 8 de la làm. XIII, grisos els dos primers i beige el tercer, es podrien emmarcar dins la variant D de la forma II de Mayet (1975: 27), datada per aquesta autora de l'època d'August, sense cap evidència estratigràfica. També s'assemblen a la forma IV de Marabini (1973: 59-62, grup A, mitjan s. II-August) i al tipus I/35 de Ricci (1985: 252, sense data explícita, encara que s'esmenta la probable producció a la costa oriental de la Península). Per la nostra banda, coneixem un vas molt semblant, procedent d'Empúries, encara que sense context estratigràfic (López Mullor, 1989 a: làm. 85.3). En aquest cas, un altre cop hem de recórrer a la nostra datació general del tipus i a la cronologia de les peces presentades per fixar-ne el període de producció.

El darrer exemplar (làm. XIII.7, beige) no té paral·lels coneguts, encara que, de manera aproximada, pot classificar-se dins el tipus II de Mayet, força genèric. Per ara, ens limitarem a assignar-li la datació estratigràfica que li pertoca: 120/110 a. C.

Per acabar, serà bo recordar que Almagro Basch (1953: 266) va ser el primer de reconèixer l'existència d'imitacions de les ceràmiques de parets fines dins les produccions ibèriques, concretament de les grises emporitanes. Nosaltres mateixos (López Mullor, 1977: 162-163) vam aprofundir en la qüestió, tot definint els caràcters tecnològics d'aquestes manufactures. Marabini (1973: 59) va esmentar les sospites d'Almagro, però no en va extreure conseqüències. Mayet (1975) va ignorar la qüestió. Ricci (1985: 244, 252), seguint les nostres indicacions, va plantejar la possibilitat de produccions ibèriques en descriure els seus tipus I/1, I/35 i I/359.

De totes maneres, la primera definició extensa d'aquestes imitacions en el marc del territori ibèric, referida a les formes Mayet II-Marabini II-IV que ara ens ocupen, la vam fer el 1986 (López Mullor, 1986 b: 58-60), i al poc temps la vam publicar amb més deteniment (*Id.*, 1989 a: 99-104, especialment). També cal esmentar els paràgrafs que dedicàrem als productes pròpiament cossetans, en tractar d'una troballa registrada al jaciment de Darró fa dos anys (López Mullor, Fierro, 1991: 155-157).

Darrerament, altres autors s'han adonat de la presència de les imitacions de gobelets (Nolla, Casas, 1992; García, 1992, Lafuente, 1992).

### **07010 *Pithoi* o *pithiskoi* amb la vora vertical (làm. XIV.1-3)**

Els *Pithoi* o *pithiskoi* classificats a la forma 1A de Nordström (1973: 172. fig. 20.1) són gerres carenades de mida mitjana o gran destinades l'emmagatzematge d'aliments. Les dues denominacions s'apliquen indistintament a la mateixa forma, segons la mida. Aquestes tenalles es van utilitzar secundàriament com a urnes cineràries dins les necròpolis del sud-est. Els models cal cercar-los en les factories paleopúniques (Maas-Lindemann, 1986; Schubart, 1986) al segle VII a. C. Des d'aleshores i fins al segle I de la nostra era (v.gr. Cartagena, on de totes maneres les produccions ibèriques perduren més que no pas a la Cossetània), aquesta forma va ser una de les més freqüents dins la ceràmica ibèrica. Els exemplars procedents de Darró corresponen al darrer moment de la producció (làm. XIV.1, u.e. 0106, c. 110 a. C.; làm. XIV.2, u.e. 1128, superficial; làm. XIV.3, u.e. 0019, c. 90 a. C.= López Mullor, 1986 a: làm. C.8.).

Al jaciment, tots aquests recipients posseeixen la pasta beige habitual. Aquest color pot combinar-se amb la gamma derivada, amb la qual cosa apareixen pastes de dos tons i de sandwix. També és normal l'aparició d'exemplars decorats amb pintura vermella. Les mateixes característiques tecnològiques es repeteixen sistemàticament a totes les formes d'aquesta espècie, per la qual cosa no en tornarem a fer esment.

Paral·lels:

- El Cogulló, Sallent, B: Sánchez, 1987: 88, fig. 71.
- Lleida i comarques: Garcés, 1992: 84, forma 7.2, s. I a. C.-I d. C.
- Sitges, B: García, Miret, Moragas, 1990: 179, fig. 35.
- Los Villares, Caudete de las Fuentes, V: Mata, 1991: 59 fig. 25, forma I.2.1.1, 350-50 a. C.
- Cartagena, MU: Ros, 1989: 117-123, formes XV, XVI a, XVI b, s. II a. C.-primera meitat s. I d. C.

- El Cigarralejo, Mula, MU: Cuadrado, 1972: 126, làms. I-II, assimilable a les formes 1b i 2b2.

**07020 *Pithoi* i *pithiscoi* amb la vora exvasada i arrodonida (làm. XIV.4 i 6)**

Prototipus: làm. XIV.4, u.e. 1502, c. 200 a. C.; làm. XIV.6, u.e. 0106, c. 110 a. C.

Cronologia: darreries del s. V - mitjan s. I a. C.

Paral·lels:

- Boades, Castellgalí, B: Sánchez, 1987: 120, fig. 23, c. 100/50 a. C.
- El Vilar del Met, Vilanova del Camí, B: Castilla, Enrich, Serra, 1991: 25, làm. III.3, s. IV - II a. C.
- Cabrera de Mar, B, necròpolis: Barberà, 1969-1970: 185, fig. 12, tomba IV, 350-250 a. C.
- Cabrera de Mar, B, Burriac: Miró, Pujol, García 1988: n. I, figs. 226-228, 70-40 a. C.; n. II, figs. 726-730, 90-70 a. C.
- Turó del Vent, Llinars del Vallès, B: López Mullor, Rovira, Sanmartí, 1982: 64, 230-200 a. C., fig. 29.2, e. 3/80; fig. 30.2, e. 4/80; fig. 33.23, perfils; fig. 39.9, 12-14, 16, e. 2/81.
- Penya del Moro, Sant Just Desvern, B: Barberà, Sanmartí, 1982: làm. XXXIV.9, 425-300 a. C.
- Darró: Arribas, 1956: fig. 8.3 i 4.
- Barranc del Musilló, Flix, T: Sanz, 1978: 60, làm. V.14, s. V-inicis IV a. C.
- Cartagena, MU: Ros 1989: 87-88, f. IIIa, segles II-I a. C.

**07030 *Pythiskoi* amb la vora obliqua (làm. XV.1)**

Prototipus: làm. XV.1, u.e. 0240, 50/40 a. C.= López Mullor, Fierro, 1991: 172, làm. X.2.

Cronologia: de moment, no coneixem peces paral·lelitzables amb el perfil sencer, la qual cosa aconsella de tenir en compte únicament la data de l'exemplar que presentem.

### **07040 *Pythoi* i *Pythiskoi* amb la vora en forma de coll de cigne (làms. XIV.5, XV.2-4, XVI.1)**

Es tracta d'atuells de bona mida, en alguns casos aptes per al transport d'aliments. Els caracteritza la vora en forma de coll de cigne que, amb el temps, es va fent menys marcada. A Darró totes aquestes peces són de pasta beige, o presenten les combinacions habituals amb aquest to, ja sigui bicolors o de sandvitx (làm. XIV.5, u.e. 0007, 70/60 a. C.; làm. XV.2, u.e. 0085, c. 150 a. C.; làm. XV.3, u.e. 1502, c. 200 a. C.; làm. XV.4, u.e. 4001, s. IV a. C.; làm. XVI.1, u.e. 0096, 180/175 a. C.= López Mullor, 1986 a: làm. A.15).

L'origen d'aquesta mena de recipients és força antic, gairebé associat al naixement dels primers productes ibèrics. La perduració, però, també és molt gran, ja que poden arribar al segle I a. C. avançant, bé que els materials tardans presenten uns llavis molt més senzills, com es pot veure en alguns dels nostres prototipus.

Paral·lels:

- Llenguadoc: Solier 1976-1978: 236-244, f. I.1 i I.3, apareix a mitjan segle VI a. C.

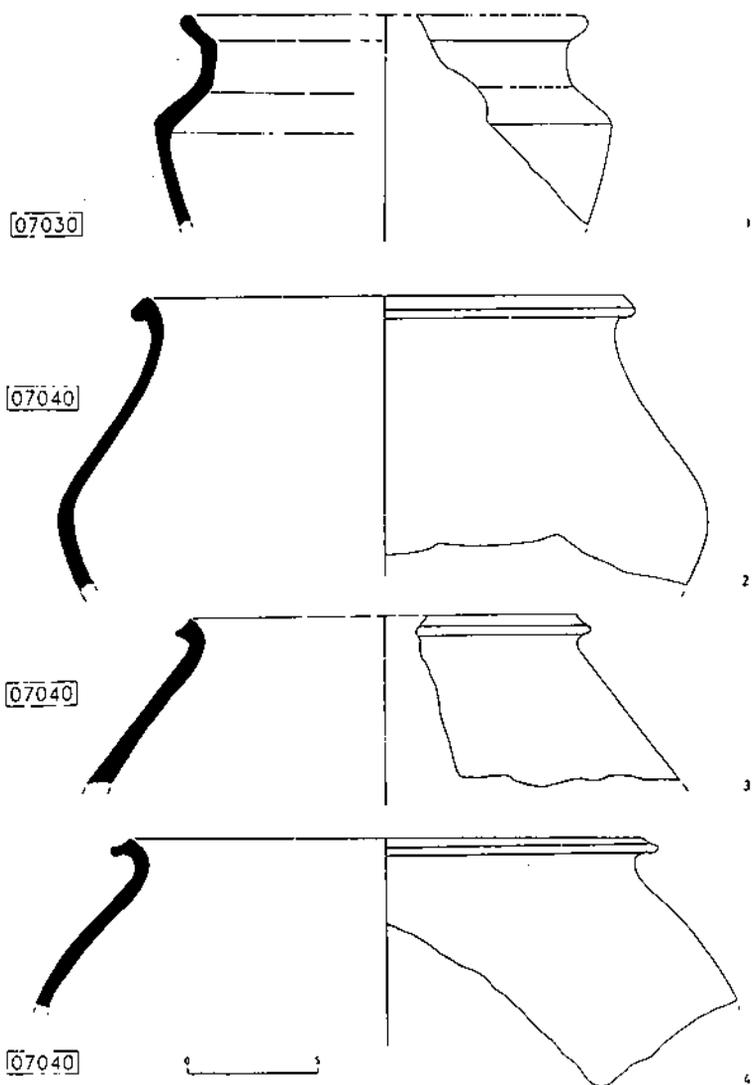
- Saus, GI: Casas, 1985: 104, làm. II.2, 400-375 a. C.

- El Cogulló, Sallent, B: Sánchez, 1987: 86, figs. 19, 22, 37.

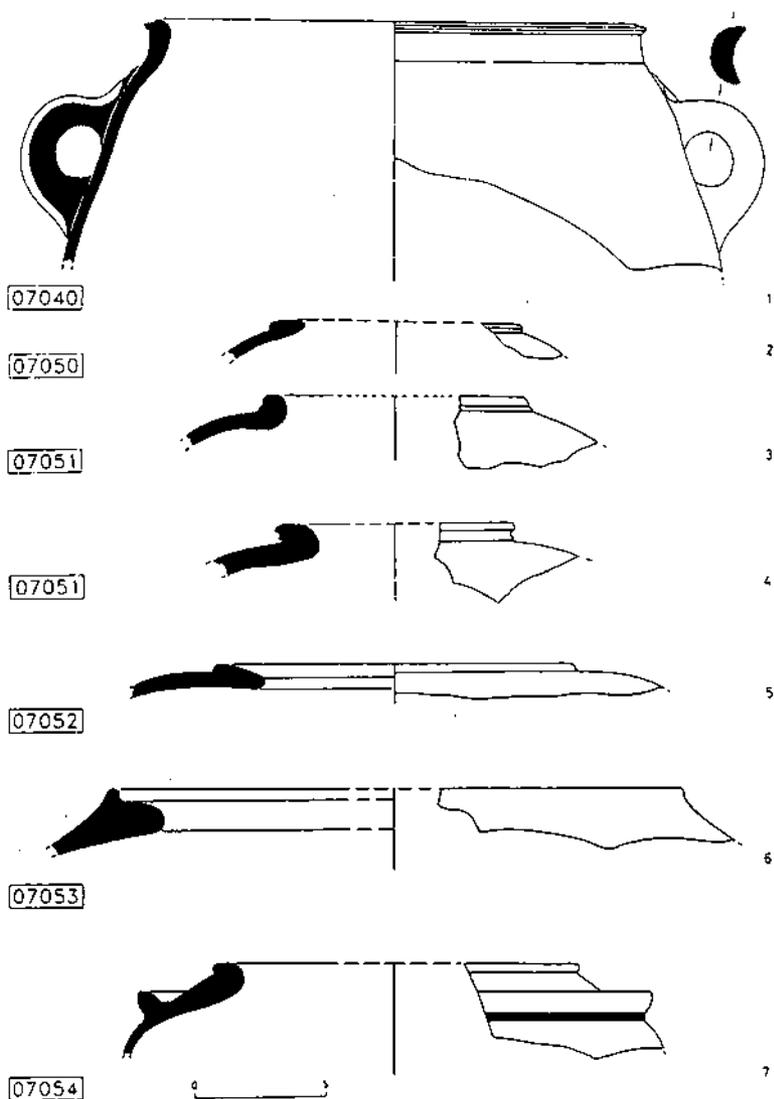
- Turó del Vent, Llinars del Vallès, B: López Mullor, Rovira, Sanmartí, 1982: 64, 230-200 a. C.; fig. 28.12, e. 3/80; fig. 30.12-14, e. 5/80; fig. 33.18, perfils; fig. 39.15, e. 2/81; fig. 43.11, e. 7/81; fig. 47.1-2, 5-6, e. 11/81.

- Cabrera de Mar, B, Burriac: Banús, 1991: 60 fig. 7, sitges 36-37, 80-75 a. C.

- Bellaterra, Cerdanyola, B: Granados, Sanmartí, 1988: 126-129, figs. 22, 24, 27, 38, 47, 49-50, finals s. IV - inicis s. III a. C.



**Làmina XV:** Forma 07030: 1, u.e. 0240. Forma 07040: 2, u.e. 0085; 3, u.e. 1502; 4, u.e. 4001.



**Làmina XVI:** Forma 07040: 1, u.e. 0096. Forma 07050: 2, u.e. 2047. Forma 07051: 3-4, u.e. 4001. Forma 07052: 5, u.e. 0081. Forma 07053: 6, u.e. 0112. Forma 07054: 7, u.e. 0007.

- Penya del Moro, Sant Just Desvern, B: Barberà, Sanmartí, 1982: làms. V.1-7, VI.1-6, XI.7, XII.1-2, XV.1, 550-500 a. C., XXXII.2, XXXIII.1-2, XLVII.1-2, 4 i 6, 425-300 a. C.

- La Masieta, Can Mironet, Solers, la Serra, Sant Pere de Ribes, B: informació M. Miret.

- Sitges, B: García, Miret, Moragas, 1990: 178, fig. 34, s. II-I a. C.

- Campdàsens, Sitges, B: informació M. Miret.

- Darró: Arribas, 1956: fig. 2.4, 7 i 8.

- L'Argilera, Calafell, T: Sanmartí, Santacana, Serra, 1984: làm. 2.7, 9-10, làm. 13.81, làm. 14.91, làm. 19.125-126, segona meitat s. IV.

- Alorda Park, Calafell, T: Sanmartí, Santacana, 1992: 92, fig. 55.16; 96, fig. 57.1, 82, final s. V o inici del IV a. C.-primera meitat II a. C.

- Tarragona: del Amo, 1981: 22-23, figs. 33-36.

- Mongons, T: López *et alii*, 1990: fig. 19. s. IV-III a. C.

- Moleta del Remei, Alcanar, T: Gracia, Munilla, Pallarés, 1989: 79-81, figs. 18-27, s. IV; figs. 28-29, s. III-II a. C.

- Puig de la Misericòrdia, Vinaròs, CS: Gusi, Oliver 1987: 111 figs. 4.5, 6.25, u.e. 211-212, s. II a. C.

- Cabanes, CS: Fernández, 1987-1988: 255, 125/110-50 a. C.

- Los Vicarios: Vicente *et alii*, 1983-1984: 355-356 fig. 18.6-10, s. II-I a. C.

- Sagunt, V: Rouillard, 1979: 56, fig. 245, *t.a.q.* segon quart s. IV a. C.

- Los Villares, Caudete de las Fuentes, V: Mata, 1991: 67 fig. 31, forma II.2.2, s. VI a. C.-inici del II a. C.

- L'Aicúdia d'Elx, A: Ramos Folqués, 1990: 77 figs. 17.1, 21, ibèric clàssic.

### **07050-07052 Alfabetes (làm. XVI.2-5)**

Aquesta categoria inclou una sèrie de gerres de cos globular o lleugerament bicònic amb la vora entrada, molt semblant a les de les àmfores ibèriques, però de dimensions més reduïdes. Aquests llavis presenten diferents acabats que hem considerat a la classificació: 07050 alfabetes amb la vora plana; 07051, amb la vora vertical i motllurada i 07052 amb la vora inclinada cap a l'interior.

Atesa la fragmentació dels exemplars presentats, els paral·lels són indicatius i les datacions s'han d'aplicar gairebé només al material de Darró.

### **07050**

Prototipus: làm. XVI.2, u.e. 2047, s. I d. C. (fora de context).

Cronologia: la nostra peça no és significativa i alguns exemplars foranis indiquen una concentració de les troballes als segles II-I a. C., mentre que altres poden arribar al començament de la cultura ibèrica.

Paral·lels:

- Cabrera de Mar, B, Burriac: Miró, Pujol, García 1988: n. II, figs. 723-724, 90-70 a. C.

- Can Giralt, la Masieta i Solers, Sant Pere de Ribes, B: informació M. Miret.

- Curs mig de l'Ebre: Pellicer, 1962: 59, 200-50 a. C.

- Tiro de Cañón, Alcañiz, TE: Perales, Picazo, Sancho, 1983-1984: 240 fig. 12.42, 150-s. I a. C., variant amb el cos cilíndric; Benavente *et alii*, 1985-1986: 116 fig. 5.75, s. II-segona meitat I a. C.

- Los Villares, Caudete de las Fuentes, V: Mata, 1991: 65 fig. 26, forma I.2.1.3, 600-275 a. C.

### **07051**

Prototipus: làm. XVI.3-4, u.e. 4001, s. IV a. C.

Cronologia: amb el nostre exemplar i un de semblant trobat a la *Penya del Moro* (Barberà, Sanmartí, 1982: làm. XXXIII.8, 425-300 a. C.), només es documenta un moment relativament antic, centrat als segles V-IV a. C.

### 07052

Prototipus: làm. XVI.5, u.e. 0081, c. 100 a. C.= López Mullor, 1986 a: làm. A.16.

Cronologia: com en el cas anterior, per ara només coneixem la nostra peça i una altra de similar (*Turó del Vent*, Llinars del Vallès, B: López Mullor, Rovira, Sanmartí, 1982: fig. 49.2, e. 11/81, 64, 230-200 a. C.), amb la qual cosa disposem d'una datació que abraça des del darrer terç del segle III fins a final del II a. C.

### 07053 Alfabetes amb encaix de tapadora al llavi (làm. XVI.6)

Es tracta d'un tipus formalment proper als que acabem d'analitzar, encara que de mida més gran i, allò que és més important tipològicament, amb una revora vertical, apta per encaixar-hi una tapadora. És probable que el fragment presentat (làm. XVI.6, u.e. 0112, c. 90 a. C.= López Mullor, 1986 a: làm. A.16) pertanyés a un contenidor destinat al transport o l'emmagatzematge d'aliments. Posseeix la pasta beige característica de Darró.

En acabar l'estudi dels materials del jaciment, segurament podrem establir l'arc cronològic complet d'aquest tipus. Ara per ara, però, podem dir que la perduració és més llarga que no pas la que s'havia palesat en estacions veïnes (Sanmartí 1992: 34, figs. 1.2, 6, c. 200 a. C.).

### 07054 *Pithiskoi* amb la vora horitzontal i encaix per a tapadora en el terç superior de la paret (làm. XVI.7)

Aquest recipient també podia anar tapat, ja que presenta un encaix *ad hoc* una mica per sota de la vora. Això no obstant, la morfologia és diferent de la del tipus anterior. En alguns casos, com ara l'exemplar que presentem (làm. XVI.7, u.e. 0007, 70/60 a. C.= López Mullor, 1986 a: làm.

C.7), pot tenir decoració pintada, tot i que a Darró la pasta és sempre beige local. Segons els paral·lels, la cronologia abraça des de mitjan segle IV fins a la segona meitat del I a. C. De totes maneres, sembla que les troballes tendeixen a concentrar-se en el període 250-50 a. C.

Paral·lels:

- Turó del Vent, Llinars del Vallès, B: López Mullor, Rovira, Sanmartí, 1982: fig. 33.21, 64, 230-200 a. C.

- Cabrera de Mar, B, necròpolis: Barberà, 1960-1970: 178 fig. 9, t. II, 350-250 a. C.

- Cabrera de Mar, B, Burriac: Miró, Pujol, García, 1988: n. I figs. 209-211, 70-40 a. C., n. II, figs. 696-699, 90-70 a. C.; Banús, 1991: 59 làm. 6, sitges 36-37, 80-75 a. C.

- Maresme: García, 1992: 26, final s. III o inicis del II a. C. fins a la primera meitat del I a. C.

- Turó de Ca n'Olivé, Cerdanyola, B: Barberà *et alii*, 1960-1961: 198-200, fig. 8.6, s. I a. C.

- Bellaterra, Cerdanyola, B: Granados, Sanmartí, 1988: 127, fig. 36, finals s. IV - inicis s. III a. C.

- Sant Miquel de Vallromanes, Montornès del Vallès, B: Barberà, Pascual, 1969-1970: 278, 275-225 a. C.

- Les Pruelles, Sitges, B: informació M. Miret.

- Darró: López Mullor, Fierro, 1991: 169, b., làm. X.7, 50 a. C.

- Fontscaldes, T: Lafuente, 1992: 60, s. IV/III-I a. C.

- Tarragona: del Amo, 1981: 22, figs. 38-39.

- Tiro de Cañón, Alcañiz, TE: Benavente *et alii* 1985-1986: 118 fig. 6.79, s. II a. C.-segona meitat I a. C.

### **08000 Tapadores**

Es tracta d'un atuell prou freqüent dins la ceràmica ibèrica, que a Darró sol aparèixer amb pasta beige i de vegades pintat. Com es veurà, la cronologia és molt àmplia i segurament el catàleg de tipus molt més variat que no pas el que presentem. De moment, hem triat aquells exemplars que es van trobar una mica sencers, la morfologia dels quals presenta trets significatius.

#### **08100 Tapadores amb el pom anul·lar (làm. XVII.1-2)**

De moment, constitueix la variant que agrupa un nombre més gran de peces. Els prototipus són pintat i beige llis, respectivament (làm. XVII.1, u.e. 0016, 80/70 a. C.; làm. XVII.2, u.e. 0085, c. 150 a. C.= López Mullor, 1986 a: làms. A.18, C.6). L'esmentada amplitud de la cronologia aquí és ben palesa, ja que tenim un grapat d'exemples situats entre el segle V i el I a. C.

Paral·lels:

- El Vilar del Met, Vilanova del Camí, B: Castilla, Enrich, Serra, 1991: 25, làm. II.2, s. IV-II a. C.

- Moleta del Remei, Alcanar, T: Gracia, Munilla, Pallarés, 1989: 76, figs. 1-3, s. IV a. C.

- Tiro de Cañón, Alcañiz, TE: Perales, Picazo, Sancho, 1983-1984: 240-244, figs. 13 i 14, 150-s. I a. C.

- Cabanes, CS: Fernández, 1987-1988: 267, 120/110-50 a. C.

- Los Villares, Caudete de las Fuentes, V: Mata, 1991: 93, formes V.1.1. i V.1.2., 450-150 a. C.

#### **08210 Tapadores amb el pom massís i motllura superior (làm. XVII.3)**

Prototipus: làm. XVII.3, u.e. 0004, s. III d. C. (fora de context)

Cronologia: la mateixa de la variant anterior.

Paral·lels:

- Cabrera de Mar, B, Burriac: Miró, Pujol, García, 1988: n. III figs. 229-230, 234, 70-40 a. C., n. II figs. 757-762, 90-70 a. C.
- Can Vedell, Bigues-Riells, B: Hernández, 1987: 57, forma 24 A.
- Tarragona: del Amo, 1981: 17, fig. 14.
- Los Villares, Caudete de las Fuentes, V: Mata, 1991: 93, forma V.1.3., 450-150 a. C.

**08020 (lám. XVII.4)**

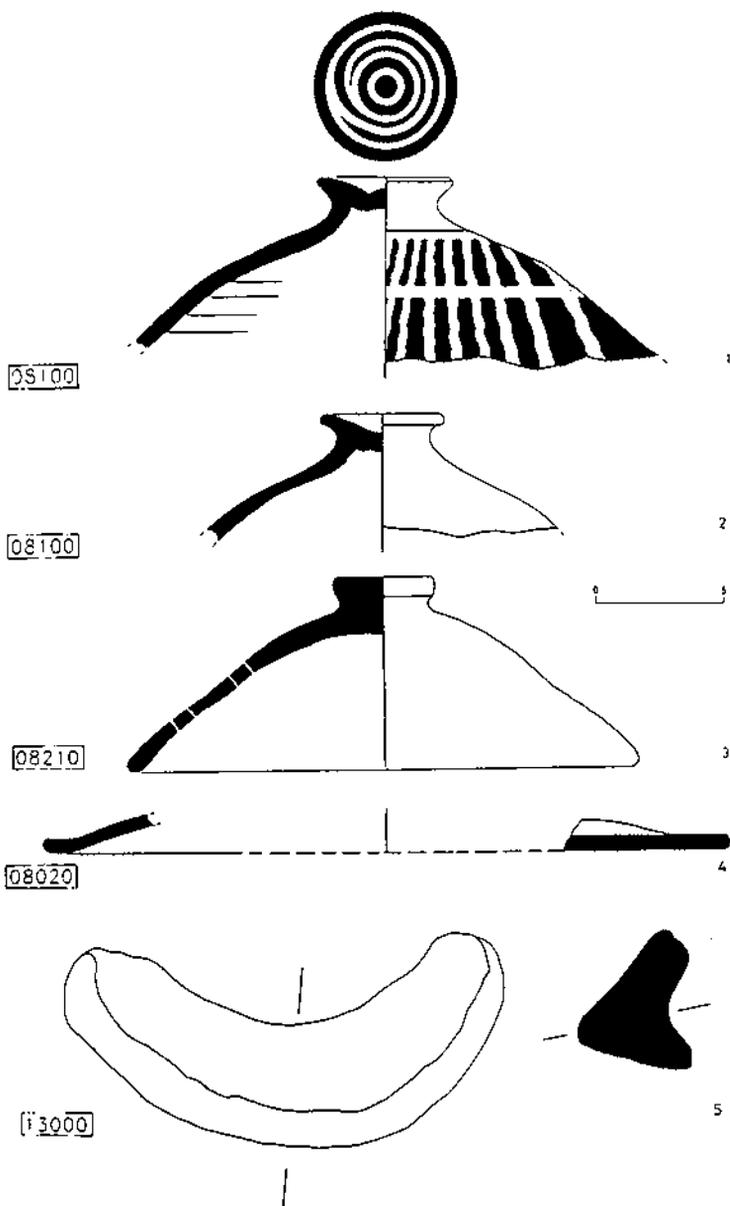
Aquesta peça pintada, trobada a la u.e. 0007 (70/60 a. C.= López Mullor, 1986 a: C.6) no es pot assimilar a cap de les dues variants anteriors, en mancar-hi el pom, però té la particularitat de posseir vora exvasada. Un exemplar del mateix tipus trobat a Tarragona (Aquilué *et alii*, 1991: 295, t.p.q. 150 a. C.; 291, fig. 16.10) es data d'uns decennis abans.

**10000 amforiscos (lám. XVIII.1)**

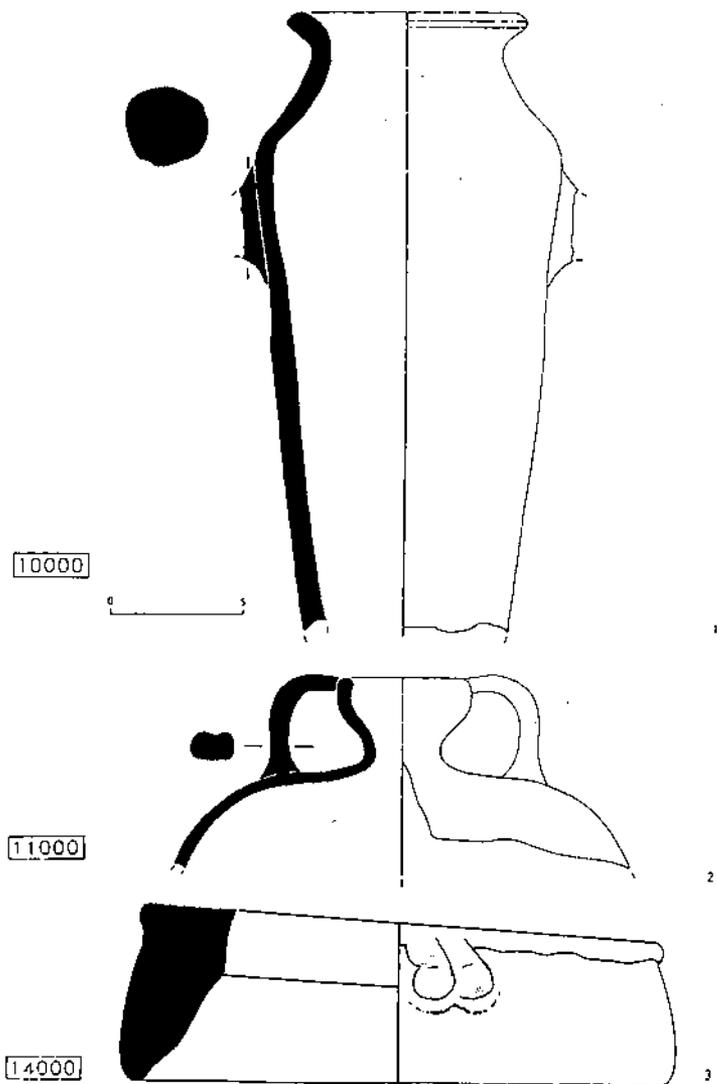
De moment, només en coneixem el prototipus, obrat en pasta beige i datat d'un moment tardà: u.e. 0240, 50/40 a. C.(= López Mullor, Fierro, 1991: 172, lám. IX.1), i un paral·lel procedent del tossal de Sant Miquel de Lliria (Mata, Bonet, 1992: 142, fig. 28.8, classe B, tipus 7, 7.5, sense data explícita).

**11000 gutti (lám. XVIII.2)**

La peça que presentem procedeix del mateix context que la forma anterior (u.e. 0240, 50/40 a. C.= López Mullor, Fierro, 1991: 169, lám. IX.2). A Los Villares s'ha documentat un tipus semblant que es va produir durant un període molt llarg (Mata, 1991: 93, t. IV.1.1., 450-150 a. C.).



**Làmina XVII:** Forma 08100: 1, u.e. 0016; 2, u.e. 0085. Forma 08210; 3, u.e. 0004. Forma 08020: 4, u.e. 0007. Forma 13000: 5, u.e. 0112.



Làmina XVIII: Forma 10000: 1, u.e. 0240. Forma 11000: 2, u.e. 0240.  
Forma 14000: 3, u.e. 0096.

## 12000 àmfors

Les úniques àmfors pròpiament ibèriques trobades al jaciment corresponen al tipus anomenat ibero-púnic, en forma de pastanaga, d'obus, etc. És a dir, l'envàs sobradament conegut a les estacions de tota la costa mediterrània de la península Ibèrica i del sud de França (p.e. Ribera, 1982: 106, tipus I.5, final s. III-I a. C.; Miró, 1983-1984: 189, tipus Mañá/Pascual B.3, s. V-I a. C.).

Aquesta forma, com és sabut, deriva de les àmfors fenícies i el perfil va experimentar pocs canvis a l'àrea catalana durant el període ibèric. A Darró, la trobem des del segle V al I a. C. sense solució de continuïtat. La pasta gairebé invariablement adopta el color beige o les seves combinacions per donar tonalitats bicolors o de sandvitx, sempre amb les limitacions que hem posat a aquests termes en la primera part de l'article.

Els llavis de les peces, l'element més reconeixible a Darró, a causa de la fragmentació del material, palesen una certa diversitat: se n'han trobat de molt verticals (f. 12010), d'arrodonits (f. 12020), de plans (f. 12030), i fins i tot d'inclinats cap a dins (f. 12040). Això no obstant, tal diversitat de tipus no comporta estrictament diferències cronològiques, ja que, si bé és cert que, per exemple, en l'etapa més antiga apareixen els llavis verticals, aquesta configuració també es dona en el moment tardà. En conseqüència, convé tenir en compte aquesta coexistència de les diferents classes de vores, la qual cosa fa que una àmfora per si mateixa no pugui donar un criteri cronològic segur.

## 12110-12010 Àmfors ibèriques amb el llavi vertical (làms. XIX.1-2, XX.1-3)

És l'única variant que ens permet de presentar un prototipus amb el perfil relativament sencer (làm. XIX.1, u.e. 0007, 70/60 a. C.= López Mullor, 1986 a: làm. B.19), ja que, com totes les estudiades, aquestes peces, procedents d'abocadors de forns i estratigrafies en habitatges, són molt fragmentàries. Els altres exemples els hem classificat a la variant 12010, que només fa referència al fet de tractar-se d'una àmfora i a la forma del llavi (làm. XIX.2, u.e. 0096, 180/175 a. C.; làm. XX.1, u.e. 0096, 180/175 a. C.; làm. XX.2, u.e. 2027, t.a.g. 30 a. C.; làm. XX.3, u.e. 1502, c. 200 a. C.). Tot el material és de pasta beige, bicolor o de sandvitx.

L'arc cronològic és semblant a l'enunciat dins l'epígraf anterior, ja que abraça des de mitjan segle V fins a mitjan I a. C.

Paral·lels:

- Empúries, l'Escala, GI: Almagro, 1953: 47, fig. 4, inh. Martí 2, 398, c. 350-300 a. C.; 51, fig. 13, inh. Martí 13, 398, c. 350-300 a. C.; 67, fig. 32, inh. Martí 32; 105, fig. 83, inh. Martí 114, 399, c. 350-300 a. C.; 108, fig. 89, inh. Martí 125; 109, fig. 90.1, inh. Martí 127, 399, c. 350-300 a. C.

- Saus, G: Casas, 1985: 104, làms. II.3-6, V.1-2, VII.5, 400-375 a. C.

- Boades, Castellgalí, B: Sánchez, 1987: 117, fig. 13, c. 100/50 a. C.

- Turó del Vent, Llinars del Vallès, B: López Mullor, Rovira, Sanmartí, 1982: 64, 230-200 a. C, fig. 28.2, e. 2/80; sd., fig. 31.13, e. 6/80; fig. 32.12, e. 8/80; fig. 40.5, e. 2/81; fig. 51.20-21, e. 12/81.

- Cabrera de Mar, B, Burriac: García, Pujol, Esteban, 1981: làm. 19.75086, 75087 C-F, 75.100, sitja 35, final s. III a. C.; Pujol, García, 1982-1983: 67, figs. 8015-8016, sitja 24, 200-150 a. C.; Miró, Pujol, García, 1988: figs. 177-178, n. I, 70-40 a. C.; figs. 610-615, n. II, 90-70 a. C.

- Penya del Moro, Sant Just Desvern, B: Barberà, Sanmartí, 1982: làms. XXXIV.1, XLVIII.3-5, XLIX. 5-6 i 8, 425-300 a. C.

- Vinya del Ticó, Olèrdola, B: García, 1992: 206, figs. a-f, 140-120 a. C.

- Darró: Arribas, 1956: fig. 2.12 i fig. 6.

- Alorda Park, Calafell, T: Sanmartí, Santacana, 1992: 92, fig. 55.14; 94, fig. 56.9; 96, fig. 57.3.

- Mongons, T: López *et alii*, 1990: figs. 9-10, s. IV-III a. C.

## 12020 Àmfores ibèriques amb el llavi arrodonit (làm. XIX.3)

Prototipus: u.e. 0096, 180/175 a. C.

Cronologia: des de mitjan segle V fins al primer quart del II a. C., aproximadament.

**Paral·lels:**

- Empúries, l'Escala, GI: Almagro, 1953: 51, fig. 12, inh. Martí 12, 398, c. 400-350 a. C.; 105, fig. 84, inh. Martí 115, 398, c. 400-350 a. C.; 109, fig. 91, inh. Martí 128, 398, c. 450-400 a. C.; 228, fig. 192, inh. Mateu 5, 398, c. 400-350 a. C.; 245, fig. 210, inc. Granada 14, 399, c. 300-250 a. C.; Sanmartí, Nolla, Aquilué, 1983-1984: 133, tomba 1083, final s. III a. C.

- Turó del Vent, Llinars del Vallès, B: López Mullor, Rovira, Sanmartí, 1982: fig. 29.21, e. 4/80; fig. 32.11, e. 8/80; fig. 51.17, 19, e. 12/81, 64, 230-200 a. C.

- Penya del Moro, Sant Just Desvern, B: Barberà, Sanmartí, 1982: làm. XLIX.1, 425-300 a. C.

**12030 Àmfores ibèriques amb el llavi pla, gairebé imperceptible (làm. XX.4)**

Prototipus: u.e. G 54, mitjan s. III a. C.

Cronologia: mitjan s. V-mitjan I a. C.

**Paral·lels:**

- Empúries, l'Escala, GI: Almagro, 1953: 54, fig. 18, inh. Martí 18, 398, c. 350-300 a. C.; 106, fig. 85, inh. Martí 119, 398, c. 450-400 a. C.; 106, fig. 86, inh. Martí 120, 399, c. 350-300 a. C.; 107, fig. 87, inh. Martí 123, 398, c. 350-300 a. C.

- Cabrera de Mar, B, Burriac: Miró, Pujol, García, 1988: fig. 179, n. I, 70-40 a. C.

- Turó del Vent, Llinars del Vallès, B: López Mullor, Rovira, Sanmartí, 1982: 64, 230-200 a. C., fig. 27.11, e. 1/80; fig. 29.6, e. 3/80; sd., fig. 33.22, fig. 34.1, perfils; fig. 40.4, e. 2/81.

- Penya del Moro, Sant Just Desvern, B: Barberà, Sanmartí, 1982: làm. XLIX.9, 425-300 a. C.

- Darró: Arribas, 1956: fig. 2.11.

### **12040 Àmfores ibèriques amb el llavi inclinat cap a dins (làm. XX.5)**

Prototipus: u.e. G 54, mitjan s. III a. C.

Cronologia: els pocs exemples aplegats i la nostra peça són dins el període 250-70 a. C. (Empúries, l'Escala, GI: Sanmartí, Nolla, Aquilué, 1983-1984: 132, fig. 24, tomba 724, primera meitat avançada s. II a. C.; Cabrera de Mar, B, Burriac: García, Pujol, Esteban, 1981: làm. 19.75087, A-B, sitja 35, final s. III a. C.; Miró, Pujol, García, 1988: fig. 616, n. II, 90-70 a. C.).

### **13000 Tascons (làm. XVII.5)**

Aquests elements hom els va utilitzar per sostenir les peces mentre romanien apilades dins la cambra de cocció del forn. Són força habituals en el jaciment i es van utilitzar durant un període cronològic ampli: des del segle V fins al començament del segle I a. C.

Tots ells, com el que presentem (làm. XVII.5, u.e. 0112, c. 90 a. C.= López Mullor, 1986 a: làm. B.23), són de pasta beige, encara que alguns, atesa la funció, apareixen passats de cocció.

Paral·lels:

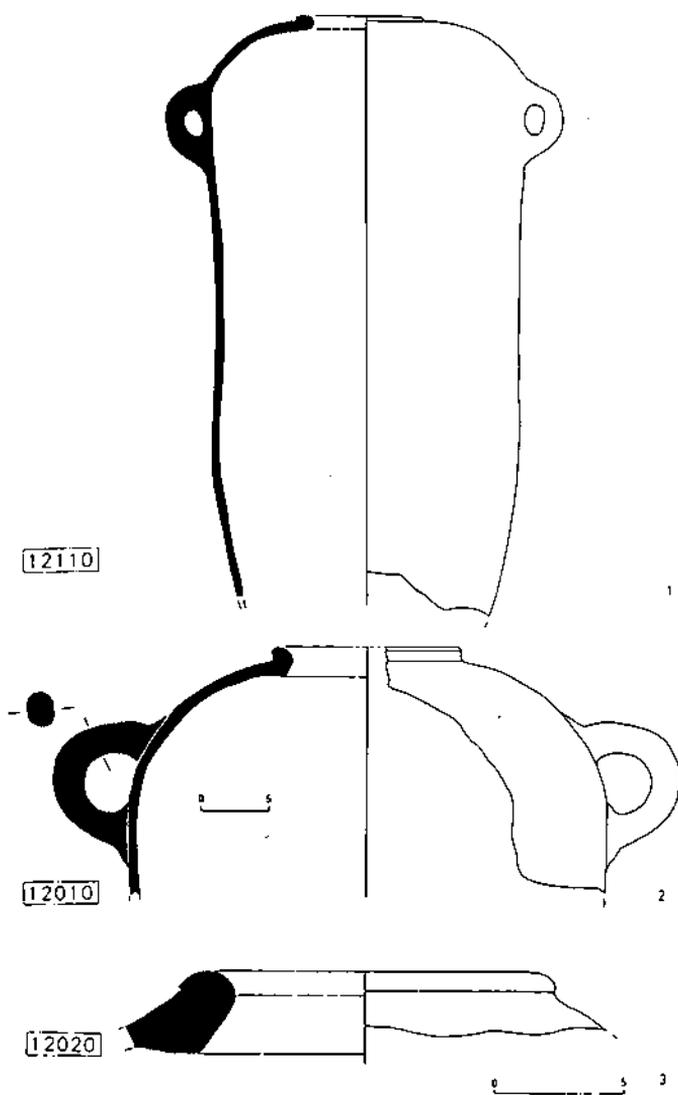
- Los Villares, Caudete de las Fuentes, V: Mata, 1991: 95, fig. 52, forma V.6.2., 425-175 a. C.

- La Bastida de les Alcuses, Moixent, V: Fletcher, Pla, Alcácer, 1965: Dp. 38/39. 3.

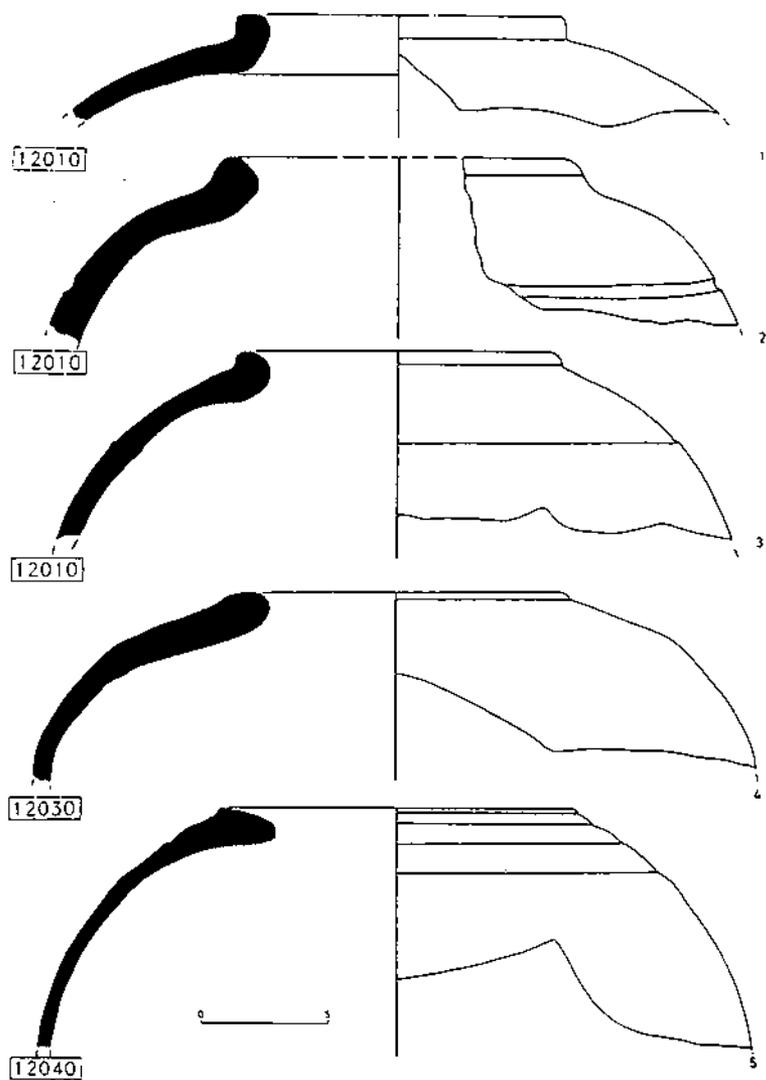
- Itàlica, Santiponce, SE: Luzón, 1973: 23 làm. XLI, segona meitat o final s. II a. C.

### **14000 Suports (làm. XVIII.3)**

Són relativament nombrosos dins el parament domèstic. És obvi que servien per recolzar-hi peces inestables. Al jaciment sempre són de pasta beige (prototipus: u.e. 0096, 180/175 a. C.= López Mullor, 1986 a: làm. B.24). La cronologia és molt àmplia i, de moment, arriba a mitjan s. II a. C.



*Làmina XIX: Forma 1: 1, u.e. 0007. Forma 12010; 2, u.e. 0096.  
Forma 12020: 3, u.e. 0096.*



**Làmina XX:** Forma 12010: 1, u.e. 0096; 2, u.e. 2027; 3, u.e. 1502.  
Forma 12030: 4, u.e. G 54. Forma 12040: 5, u.e. G 54.

## Paral·lels:

- Los Villares, Caudete de las Fuentes, V: Mata, 1991: 95 fig. 50.28, forma V.2.3., 650-550 a. C. i 350-150 a. C.

- L'Alcúdia d'Elx, A: Ramos Folqués, 1990: 77, fig. 17.4, ibèric clàssic.

## BIBLIOGRAFIA

ALMAGRO BASCH, M. 1953: *Las necrópolis de Ampurias*, vol. I. Barcelona.

ALMAGRO BASCH, M. 1955: *Las necrópolis de Ampurias*, vol. II. Barcelona.

AMO, M. D. DEL. 1981: «Catálogo y breves consideraciones sobre algunas cerámicas ibéricas del Museo Arqueológico de Tarragona». *BA*, V època, 3: 13-46.

ANDERSON, R. 1982: *Pottery of the Late Hellenistic and Early Roman Periods at Stobi*. Michigan-Londres (Austin, 1977).

AQUILUÉ, J. et alii. 1984. *El fòrum romà d'Empúries (excavacions de l'any 1982)*. Barcelona.

AQUILUÉ, X.; DUPRÉ, X.; MASSÓ, J.; RUIZ DE ARBULO, J. 1991: «La cronologia de les muralles de Tàrraco». *Revista d'Arqueologia de Ponent* (Lleida), 1: 271-301.

ARANEGUI, C. 1969: «Cerámica gris de los poblados ibéricos valencianos». *PLAV*, 6: 113-131.

ARANEGUI, C. 1975: «La cerámica gris monocroma, puntualizaciones sobre su estudio». *PLAV*, 11: 333-379.

ARANEGUI, C. 1985: «Las jarritas bicónicas grises de tipo ampuritano». *Ceràmiques gregues i hel·lenístiques a la Península Ibèrica*. Barcelona: 101-113.

ARRIBAS, A. 1956: «La primera campaña de excavaciones en el poblado ibérico y 'villa' romana de Adarró (Villanueva y Geltrú). Excavaciones de 1956». *Boletín de la Biblioteca-Museo Víctor Balaguer* (Vilanova i la Geltrú), 5ena. època, vol. IV: 23-48.

BALIL, A. 1955-1956: «Tres ejemplares de coroplástica ibérica en el Museo Arqueológico de Barcelona». *Ampurias* (Barcelona), XVII-XVIII: 255-265.

BANÚS, J. 1991: «Les sitges del poblat ibèric de Burriac (Cabrera de Mar, El Maresme): les sitges núms. 36 i 37. Noves aportacions sobre la fase final del poblat». *Laietania* (Mataró), 6: 57-83.

BARBERA, J. 1968. «La necrópolis ibérica de Cabrera de Mar. Colección Rubió de la Serna». *Ampurias* (Barcelona), XXX: 97-150.

- BARBERÀ, J. 1969-1970: «La necrópolis ibèrica de Cabrera de Mar, excavación 1968-1969». *Ampurias* (Barcelona), XXXI-XXXII: 169-189.
- BARBERÀ, J.; PASCUAL, R. 1969-1970: «El poblado prerromano de Sant Miquel en Vallromanès-Montornès (Barcelona)». *Ampurias* (Barcelona), XXXI-XXXII: 273-283.
- BARBERÀ, J.; PASCUAL, R.; CABALLÉ, M.; ROVIRA, J. 1960-1961: «El poblado prerromano del 'Turó de Can Olivé', de Cerdanyola (Barcelona)». *Ampurias* (Barcelona), XXII-XXIII: 183-221.
- BARBERÀ, J.; SANMARTI, E. 1982: *Excavacions al poblat ibèric de la Penya del Moro de Sant Just Desvern (Barcelonès). Campanyes 1974-1975 i 1977-1981*. Barcelona.
- BATS, M. 1988: *Vaisselle et alimentation à Olbia de Provence (v. 350 - v. 50 av. JC). Modèles culturels et catégories céramiques*, Suplement 18 de RAN. París.
- BELÉN, M.; FERNÁNDEZ-MIRANDA, M. 1979: *El fondeadero de Cales Coves (Alayor, Mallorca)*, EAE, 101. Madrid.
- BENAVENTE, J. A.; JUSTE, N.; PERALES, M.; PICAZO, J. V.; SANCHO, A. 1985-1986: «Tiro de Cañón (Alcañiz): materiales cerámicos II, líticos, metálicos y óseos». *Kalathos* (Terol), 5-6: 107-152.
- BENCIVENGA, C. 1984: «La ceramica iberica di Velia, contributo allo studio della diffusione della ceramica iberica in Italia». *Madriider Mitteilungen* (Magúncia), 25: 20-33.
- CASAS, J. 1985: «Descoberta de dues sitges ibèriques a Saus (Alt Empordà)». *Cypsela* (Girona), V: 89-105.
- CASAS, J. 1989: *L'Olivet d'en Pujol i Els Tolegassos. Dos establiments agrícoles d'època romana a Vilademat (Campanyes de 1982 a 1988)*. Girona.
- CASAS, J.; MERINO, J.; SOLER, V. 1991: «El poblat ibèric de Planells i les sitges dels Bordegassos (Sant Mori-Vilopriu)». *Cypsela* (Girona), IX: 121-139.
- CASTAÑER, P.; ROURE, A.; TREMOLEDA, J. 1987: «Les sitges de Cervià de Ter en el context de la romanització». *Jornades Internacionals d'Arqueologia Romana*. Granollers: 187-194.
- CASTILLA, M.; ENRICH, J.; SERRA, J. 1991: «El Vilar del Met (Vilanova del Camí, Anoia): estudi de dues sitges». *Estrat (Igualada)*, 4: 21-36.
- CHARLIN, G.; GASSEND, J.M.; LÉQUEMENT, R. 1978: *L'Épave antique de la baie de Cavalière (La Lavandou, Var)*, *Archaeonautica*, 2. París.
- COLOMINAS, J. 1915-1920: «Habitació romana dels Antigors a les Salines de Santanyi». *AIEC*, IV: 725-726.
- CUADRADO, E. 1972: «Tipología de la cerámica ibérica fina de 'El Cigarralejo', Mula (Murcia)». *TP*, 29: 125-188.

- CUADRADO, E.; QUESADA, F. 1989: «La cerámica ibérica fina de 'El Cigarralejo' (Murcia). Estudio de cronología». *Verdolay* (Murcia), 1: 49-115.
- DEDET, B.; MICHELOZZI, A.; PY, M. 1974: «La nécropole des Colombes». *RAN*, VII: 59-117.
- FERNÁNDEZ, A. 1987-1988: «El poblado ibérico de Torre la Sal (Ribera de Cabanes, Castellón): campaña de excavaciones 1985-1988». *CPAC*, 13: 227-274.
- FERNÁNDEZ-MIRANDA, M. 1976: «Jarritas bicónicas de tipo ampuritano en las islas Baleares. Cronología arqueológica y tipología analítica». *TP*, 33: 255-290.
- FICHES, J. L.; GUTHERZ, X.; ROUX, J. C. 1979: «Sondage au sommet de la colline d'Ambrusum (Villetelle, Hérault)». *DAM*, 2: 27-52.
- FLETCHER, D.; PLA, E.; ALCÁCER, J. 1965: *La Bastida de Les Alcuses (Mogente, Valencia)*, I. València.
- GALLET DE SANTERRE, H. 1980: *Ensérune. Les silos de la terrasse est*, Suplement XXXIX de *Gallia*. París.
- GARCÉS, I. 1992: «Elements per a una sistematització de les ceràmiques ibèriques pintades a les terres de Lleida (s. I a. C.-I d. C.)». *Les ceràmiques de tècnica ibèrica a la Catalunya romana*. Barcelona: 78-91.
- GARCÍA, J. 1992: «La ceràmica ibèrica en els contextos republicans de la Laietània litoral». *Les ceràmiques de tècnica ibèrica a la Catalunya romana*. Barcelona: 21-32.
- GARCÍA, J.; PUJOL, J.; ESTEBAN, R. 1981: «Les sitges del poblament ibèric de Burriac (II) (Cabrera de Mar)». *Laietània* (Mataró), 1: 15-63.
- GARCÍA TARGA, J.M. 1992: «Una sitja ibèrica a la vinya del Ticó (Oïèrdola)». *MP*, XV: 197-212.
- GARCÍA TARGA, J.M.; MIRET, M.; MORAGAS, N. 1989: «Estudi dels materials arqueològics apareguts l'any 1974 en el subsòl de l'Ajuntament de Sitges». *MP*, XIII: 167-193.
- GENERA, M. 1978: «El poblado ibérico de Sant Miquel de Vinebre. Notas preliminares». *BA*, IV època, 141-144: 17-42.
- GIRÓ, P. 1947: «La cerámica ibérica de la 'Viña del Pau', en el Panadés. Notas para su estudio». *AEArq*, XX: 200-209.
- GIRÓ, P. 1960-1961: «El poblado prerromano de Mas Castellá (Monjos, Vilafranca del Panadés)». *Ampurias*, (Barcelona), XXII-XXIII: 159-182.
- GÓMEZ BELLARD, C. 1986: «Asentamientos rurales en la Ibiza púnica». OLMO, G. del; AUBET, M.E. (eds.) *Los fenicios en la Península Ibérica*, vol. I. Sabadell: 177-192.
- GRACIA, F.; MUNILLA, G.; PALLARÉS, R. 1988: *La Moleta del Remei, Alcanar-Montsià. Campañas 1985-1986*. Tarragona

- GRANADOS, J.O.; SANMARTÍ, J. 1988: «Les sitges ibèriques de Bellaterra (Cerdanyola, Vallès Oriental)». *Fonaments* (Barcelona), 7: 115-161.
- GUERRERO, V. M. 1980: «Las cerámicas pseudocampanienses ebusitanas de Mallorca». *Archéologie en Languedoc* (Sète), 3: 169-194.
- GUERRERO, V. M. 1985: «El fondeadero norte de Na Guardis: su contribución al conocimiento de la colonización púnica en Mallorca». *VI CIAS*: 225-264.
- GUICHARD, CH.; RAYSSIGUIER, G. 1988: «La dernière période d'occupation de l'oppidum des Baou de Sant Marcel à Marseille». *DAM*, 11: 71-96.
- GUSI, F.; OLIVER, A. 1987: «La problemática de la iberización en Castellón». *Iberos. Actas de las I Jornadas sobre el Mundo Ibérico, Jaén, 1985*. Jaén: 99-136.
- HERNÁNDEZ PÉREZ, M.S.; LÓPEZ MIRA, J.A. 1992: «Bronze final en el medio Vinalopó. A propósito de dos conjuntos cerámicos del Tabaià (Aspe, Alicante)». *Estudios de Arqueología Ibérica y Romana. Homenaje a Enrique Pla Ballester, TV*, 89. València: 1-16.
- HERNÁNDEZ YLLÁN, M. 1987: *Yacimiento ibérico. Can Badell. Bigues-Riells del Fay. Vallès Oriental. Barcelona. Formas cerámicas*. Barcelona
- JANNORAY, J. 1955: *Ensérune. Contribution a l'étude des civilisations préromanines de la Gaule Méridionale*. Paris.
- JÁRREGA, R. 1990: «Les ceràmiques grises de tipus emporità». *Can Xammar (Mataró. El Maresme). Campanyes d'excavació 1964-68 i 1970 (Laietania, 5)*. Mataró: 43-48.
- JULLY, J.J. 1976-1978: «Céramiques ibéro-languedociennes et ibériques classiques dans les basses vallées de l'Hérault et de l'Orb: typologie, chronologie». *Ampurias* (Barcelona), 38-40: 387-394.
- JUNYENT, E.; BALDELLOU, V. 1972: «Estudio de una casa ibérica en el poblado de Mas Boscá, Badalona (provincia de Barcelona)». *Príncipe de Viana* (Pamplona), 33: 5-68.
- LACROIX, L. 1937: *La faune marine dans la décoration des plats à poissons. Étude sur la céramique grecque d'Italie Méridionale*. Verviers
- LAFUENTE, A. 1992: «La producció de ceràmica ibèrica del taller de Fontscaldes (Valls, Alt Camp)». *Les ceràmiques de tècnica ibèrica a la Catalunya romana*. Barcelona: 47-78.
- LAMBOGLIA, N. 1954: «La ceramica iberica negli strati di Albintimillium nel territorio ligure e tirrenico». *RSL*, XX: 83-125.
- LÓPEZ MULLOR, A. 1977: «Cerámicas romanas de paredes finas». *Informació Arqueològica* (Barcelona), 24: 162-168.

- LÓPEZ MULLOR, A. 1985: «Excavaciones en la villa romana del Roser de Calella (El Maresme, Barcelona). Campañas de 1981 y 1982». *Empúries* (Barcelona), 47: 162-209.
- LÓPEZ MULLOR, A. 1986 a: «Establiment ibèric i romà de Darró». *Memòria 1984*: 129-150.
- LÓPEZ MULLOR, A. 1986 b: «Producción e importación de cerámicas de paredes finas en Cataluña». *Société Française d'Étude de la Céramique Antique en Gaule. Actes du Congrès de Toulouse*: 57-72.
- LÓPEZ MULLOR, A. 1989 a: *Las cerámicas romanas de paredes finas en Cataluña*, Servei del Patrimoni Arquitectònic de la Diputació de Barcelona. Barcelona.
- LÓPEZ MULLOR, A. 1989 b: «Nota preliminar sobre la producción anfórica de Darró, Vilanova i la Geltrú (Barcelona)». *Société Française d'Étude de la Céramique Antique en Gaule. Actes du Congrès de Lezoux*. Marsella: 109-122.
- LÓPEZ MULLOR, A.; FIERRO, J. 1987: «Les excavacions al conjunt de Darró durant l'any 1986». *Primera Edició* (Vilanova i la Geltrú), 1: 5-12.
- LÓPEZ MULLOR, A.; FIERRO, J. 1988 a: «La campanya d'excavacions de 1987 a l'assentament ibèric i la vil·la romana de Darró». *Primera Edició* (Vilanova i la Geltrú), 2.
- LÓPEZ MULLOR, A.; FIERRO, J. 1988 b: «Darreres intervencions a l'assentament ibèric i la vil·la romana de Darró (Vilanova i la Geltrú, Garrat)». *TA*, 1987-1988: 53-68.
- LÓPEZ MULLOR, A.; FIERRO, J. 1988 c: «L'època ibèrica a Darró. Hipòtesis i evidències proporcionades per les darreres excavacions». *MP*, XI: 37-68.
- LÓPEZ MULLOR, A.; FIERRO, X. 1991: «Un conjunt ceràmic de l'època baix-republicana trobat a l'establiment ibèric de Darró. Vilanova i la Geltrú». *MP*, XV: 137-182.
- LÓPEZ MULLOR, A.; FIERRO, X. en premsa: «Un horno con ánforas de tipo púnico-ebusitano hallado en Darró (Vilanova i la Geltrú, Barcelona)». *Symposium Internacional sobre Sociedad y Cultura Púnicas. Cartagena, noviembre de 1990*.
- LÓPEZ MULLOR, A.; ROVIRA, J.; SANMARTÍ, E. 1982: *Excavaciones en el poblado layetano del Turó del Vent. Llinars del Vallès. Campañas de 1980 y 1981*. Barcelona.
- LÓPEZ *et alii*, 1990: «Un nou jaciment ibèric al terme dels Mongons (Tarragonès)». *BA*, V època, 12: 9-31.
- LUZÓN, J. M. 1973: *Excavaciones en Itálica. Estratigrafía en el Pajar de Artillo (Campaña 1970)*, EAE, 78. Madrid.
- MAAS-LINDEMANN, G. 1986: «Vasos fenicios de los siglos VIII-VI en España. Su procedencia y posición en el mundo fenicio occidental». OLMO, G. del; AUBET, M.E. (eds.) *Los fenicios en la Península Ibérica*, vol. I. Sabadell: 227-239.

- MARABINI, M.T. 1973: *The Roman Thin Walled Pottery from Cosa (1948-1954)* (*Memoirs of the American Academy in Rome*, XXXII). Roma.
- MARTÍN, M.A. 1978: *Ullastret. Guia de les excavacions i del seu museu*. Girona.
- MATA, C. 1991: *Los Villares (Caudete de las Fuentes, Valencia). Origen y evolución de la cultura ibérica*. Valencia, 1991.
- MATA, C.; BONET, H. 1992: «La ceràmica ibèrica: ensayo de tipología». *Estudios de Arqueología Ibérica y Romana. Homenaje a Enrique Pla Ballester*, TV, 89. València: 117-173.
- MAYET, F. 1975: *Les céramiques à parois fines dans la Péninsule Ibériques*. Paris.
- MIRÓ, J. 1983-1984: «Algunas consideraciones sobre las ánforas ibéricas Mañá B-3». *Pyrenae* (Barcelona), 19-20: 157-189.
- MIRÓ, J.; PUJOL, J.; GARCIA, J. 1988: *El dipòsit del sector occidental del poblat ibèric de Burriac (Cabrera de Mar. El Maresme). Una aportació al coneixement de l'època ibèrica tardana al Maresme (s. I a. C.)* (*Laietania*, 4). Mataró.
- MOLINA, J. et alii, 1976: *Coimbra del Barranco Ancho (Jumilla, Murcia)*, TV, 52. València.
- MOREL, J. P. 1981: *La céramique campanienne I: les formes*. Roma
- MOREL, J.P. 1986: «La céramique à vernis noir de Carthage, sa diffusion, son influence». *Carthage VIII. Actes du congrès (troisième partie)* (*Cahiers des Études Anciennes*, Québec, XVIII): 25-68.
- NOLLA, J.M. 1982: «Les decoracions de les ceràmiques emporitanes». *Cypselà* (Girona), IV: 133-155.
- NOLLA, J.M.; CASAS, J. 1981: «El material ceràmic fet a torn». PONS, E.; TOLEDO, A.; LLORENS, J.M.: *El recinte fortificat ibèric de Puig Castellet*. Girona: 211-213.
- NOLLA, J.M.; CASAS, J. 1992: «Les ceràmiques fines locals (o indígenes) del nord-est de Catalunya a l'època baix-republicana (darreries del segle III a. C. a principis del segle I d. C.)». *Les ceràmiques de tècnica ibèrica a la Catalunya romana*. Barcelona: 11-21.
- NORDSTROM, S. 1973: *La céramique peinte ibérique de la province de Alicante*, *Acta Universitatis Stockolmiensis*, VIII. Estocolm.
- OLIVA, M. 1955: «Actividades de la Delegación Provincial del Servicio Nacional de Excavaciones Arqueológicas de Gerona en 1955». *AIEG*, X: 317-413.
- OLIVA, M. 1957: «Actividades de la Delegación Provincial del Servicio Nacional de Excavaciones Arqueológicas de Gerona en 1956». *AIEG*, XI: 269-344.
- PAGE, V. 1984: «Imitaciones de influjo griego en la ceràmica ibèrica de Valencia, Alicante y Murcia». *Iberia Graeca. Serie Arqueológica* (Madrid), I: 142.

- PAGE, V. 1985: «Imitaciones ibéricas de cráteres y copas áticas en la provincia de Murcia». *Ceràmiques gregues i hel·lenístiques a la Península Ibèrica*. Barcelona: 71-81.
- PELLICER, M. 1962: «La ceràmica ibèrica del valle del Ebro». *Caesaraugusta* (Saragossa), 19-20.
- PELLICER, M.; ESCACENA, J.L.; BENDALA, M. 1983: *El Cerro Macareno, EAE*, 124. Madrid.
- PERALES, M. P.; PICAZO, J. V.; SANCHO, A. 1983-1984: «Tiro de Cañón, Alcañiz. Los materiales cerámicos, 1». *Kalathos* (Terol), 3-4: 203-258.
- PÉRICHON, R. 1979-1980: «Une céramique ampuritaine découverte dans le Centre de la France». *Ampurias* (Barcelona), 41-42: 451-452.
- PONCE, A. M. 1975: «Descripción de algunas piezas halladas en el yacimiento de Isla Pedrosa». *Inmersión y Ciencia* (Barcelona), 6-8: 95-111
- PONS, G. 1991: *Les ceràmiques d'imitació al talaiòtic final*, Quaderns de la Gran Cristiana, 10. Palma de Mallorca.
- PUJOL, J.; GARCÍA, J. 1982-1983: «El grup de sitges de Can Miralles-Can Modolell (Cabrera de Mar, Maresme). Un jaciment d'època ibèrica situat en la rodalia del poblat de Burriac». *Laietania* (Mataró), 2-3: 46-145.
- PY, M. 1978: *L'oppidum des Castels à Nages (Gard) (Fouilles 1958-1974)*, Suplement XXXV de *Gallia*. París.
- PY, M. 1979-1980: «Ensayo de clasificación de un estilo de cerámica de Occidente: los vasos pseudojonios pintados». *Ampurias* (Barcelona), 41-42: 155-202.
- RAMOS FERNÁNDEZ, R. 1982: «Precisiones para la clasificación de la cerámica ibérica». *Lucentum* (Alicante), 1: 117-133.
- RAMOS FOLQUÉS, A. 1990: *Cerámica ibérica de La Alcudia (Elche, Alicante)*. Alicante.
- RIBERA, A. 1982: *Las ánforas prerromanas valencianas (fenicias, ibéricas y púnicas)*, TV, 73. València.
- RICCI, A. 1985: «Ceramica a pareti sottili». *Atlante delle forme ceramiche II. Ceramica fina romana nel bacino Mediterraneo (tardo Ellenismo e primo Impero)*, Enciclopedia dell'Arte Antica, Classica e Orientale. Roma: 231-357.
- RIPOLL, E.; BARBERÀ, J.; MONREAL, L. 1964: *Poblado prerromano de San Miguel (Valtomanes-Montornés, Barcelona)*, EAE, 28. Barcelona.
- ROS, M.M. 1989: *La pervivencia del elemento indígena: la cerámica ibérica*. Murcia.
- ROSELLÓ, G.; PLANTALAMOR, L. 1975: «Influencia de las cerámicas clásicas en el mundo indígena mallorquín». *XIII CAN*. Saragossa: 825-828.
- ROUILLARD, P. 1979: *Investigaciones sobre la muralla ibérica de Sagunto (Valencia)*, TV, 62. València.

- RUIZ MATA, D. 1986: «Las cerámicas fenicias del Castillo de Doña Blanca (Puerto de Santa María, Cádiz)». OLMO, G. del; AUBET, M.E. (eds.): *Los fenicios en la Península Ibérica*, vol. I. Sabadell: 241-263.
- SÁNCHEZ, E. 1987: *El poblament pre-romà al Bages*. Barcelona.
- SANMARTÍ, E. 1978: *La ceràmica campaniense de Emporion y Rhodé*, Barcelona.
- SANMARTÍ, E.; NOLLA, J. M.; AQUILUÉ, J. 1983-1984: «Les excavacions a l'àrea del pàrking al sud de la Neàpolis d'Empúries (Informe preliminar)». *Empúries* (Barcelona), 45-46: 110-153.
- SANMARTÍ, J. 1992: «Les ceràmiques del període ibèric tardà al Penedès». *Les ceràmiques de tècnica ibèrica a la Catalunya romana*. Barcelona: 32-47.
- SANMARTÍ, J.; SANTACANA, J. 1992: *El poblat ibèric d'Alorda Park. Catafell, Baix Penedès. Campanyes 1983-1988*, Excavacions Arqueològiques a Catalunya, 11. Barcelona.
- SANMARTÍ, J.; SANTACANA, J.; SERRA, R. 1984: *El jaciment de l'Argilera i el poblament protohistòric al Baix Penedès*. Barcelona.
- SANZ, M. 1978: «Población ibérica del valle del Ebro (II). El yacimiento del Barranco del Musilló (Flix)». *BA*, 141-144: 55-72.
- SANZ, M. 1979: «Población ibérica del valle del Ebro (III). Aportación al estudio del 'oppidum' ibérico de San Miguel de Vinebre». *BA*, V época, 1: 10-30.
- SCHUBART, H. 1986: «El asentamiento fenicio del s. VIII a. C. en el Morro de Mezquitilla (Algarrobo, Málaga)». OLMO, G. del; AUBET, M.E. (eds.) *Los fenicios en la Península Ibérica*, vol. I. Sabadell: 59-83.
- SOLIER, Y. 1968: «Une tombe de chef à l'oppidum de Pech-Maho». *RAN*, I: 7-37.
- SOLIER, Y. 1976-1978: «La culture ibéro-languedocienne aux VIe-Ve siècles». *Ampuries* (Barcelona), 38-40: 211-264.
- SOLIER, Y. 1978: «Les oppida du Languedoc 'ibérique': aperçu sur l'évolution du groupe narbonnais». *Els pobles pre-romans del Pirineu. 2n. Col·loqui Internacional d'Arqueologia de Puigcerdà, 3-6 juny 1976*. Barcelona: 153-175.
- SPARKES, B. A.; TALCOTT, L. 1970: *Black and Plain Pottery of the 6th, 5th and 4th Centuries B.C. The Athenian Agora*, XII. Princeton.
- VAQUERIZO, D. 1988-1989: «Ensayo de sistematización de la cerámica ibérica procedente de las necrópolis de Almedinilla, Córdoba». *Lucentum* (Alicante), VII-VIII: 103-132.
- VEGAS, M. 1984-1985: «Estudio de algunos hallazgos cerámicos de la muralla de Tarragona, torre del Cabiscol». *BA*, V época, 6-7: 45-54.

VICENTE, J. D.; HERCE, A. I.; ESCRICHE, C. 1983-1984: «Dos hornos de cerámica de época ibérica en 'Los Vicarios' (Valdecabro, Teruel)». *Kalathos* (Terol), 3-4: 311-372.

VUILLEMOT, G. 1965: *Reconnaisances aux échelles puniques d'Oranie*. Autun.

## ABREVIATURES

AEArq: *Archivo Español de Arqueología* (Madrid).

AIEC: *Anuari de l'Institut d'Estudis Catalans* (Barcelona).

AIEG: *Anuario del Instituto de Estudios Gerundenses* (Girona).

BA: *Butlletí Arqueològic* (Tarragona).

CAN: *Congreso Nacional de Arqueología*.

CPAC: *Cuadernos de Prehistoria y Arqueología Castellonenses* (Castelló de la Plana).

DAM: *Documents d'Archéologie Méridionale* (Lambesc).

EAE: *Excavaciones Arqueológicas en España* (Madrid).

Memòria 1984: *Memòria 1984*, Servei de Catalogació i Conservació de Monuments de la Diputació de Barcelona. Barcelona.

MP: *Miscel·lània Penedesenca* (Sant Sadurn d'Anoia).

PLAV: *Papeles del Laboratorio de Arqueología de la Facultad de Filosofía y Letras de Valencia* (Valencia)= *Saguntum*.

RAN: *Révue Archéologique de Narbonnaise* (Narbona).

RSL: *Rivista di Studi Liguri* (Bordighera).

TA: *Tribuna d'Arqueologia, Departament de Cultura de la Generalitat de Catalunya*. Barcelona.

TP: *Trabajos de Prehistoria* (Madrid).

TV: *Serie de Trabajos Varios, Servicio de Investigacion Prehistórica de la Diputación de Valencia*. València.

VI CIAS: *VI Congreso Internacional de Arqueología Submarina. Cartagena, 1982*. Madrid.