



**Universidade de São Paulo**

**Biblioteca Digital da Produção Intelectual - BDPI**

---

Sem comunidade

Scielo

---

2012

# Shear strength of reinforced concrete circular cross-section beams

---

Rev. IBRACON Estrut. Mater.,v.5,n.6,p.781-797,2012

<http://www.producao.usp.br/handle/BDPI/40641>

*Downloaded from: Biblioteca Digital da Produção Intelectual - BDPI, Universidade de São Paulo*

## Shear strength of reinforced concrete circular cross-section beams

### *Resistência à força cortante de vigas de concreto armado com seção transversal circular*

P. W. G. N. TEIXEIRA <sup>a</sup>  
pedro-wellington@uol.com.br

C. E. M. MAFFEI <sup>b</sup>  
maffei@maffeiengenharia.com.br

M. C. GUZZELLI <sup>c</sup>  
mcg@maffeiengenharia.com.br

#### Abstract

A proposed adequation of NBR 6118, Item 7.4, related to shear strength of reinforced concrete beams is presented with aims to application on circular cross-section. The actual expressions are most suitable to rectangular cross-section and some misleading occurs when applied to circular sections at determination of  $VRd2$ ,  $V_c$  and  $V_{sw}$ , as consequence of  $b_w$  (beam width) and  $d$  (effective depth) definitions as well as the real effectiveness of circular stirrups. The proposed adequation is based on extensive bibliographic review and practical experience with a great number of infrastructure elements, such as anchored retaining pile walls, where the use of circular reinforced concrete members is frequent.

**Keywords:** shear; reinforced concrete; circular section; retaining walls.

#### Resumo

Neste trabalho apresenta-se proposta de adequação das expressões da ABNT NBR 6118 referentes à verificação da resistência à força cortante de vigas de concreto armado para o caso de seção circular. As expressões atuais são mais adequadas à seção retangular e apresentam algumas dúvidas quando se utilizam para seções circulares, no cálculo de  $VRd2$ ,  $V_c$  e  $V_{sw}$ , devido às definições de  $b_w$  (largura da viga) e  $d$  (altura útil da viga) e também à eficiência de estribos circulares. A adequação proposta é baseada em extensa revisão bibliográfica e em experiências práticas obtidas com grande número de projetos de elementos de infraestrutura, tais como paredes de contenção com estacas atirantadas, nos quais o uso de elementos de seção circular sujeitos a altos valores de forças cortantes é bastante frequente.

**Palavras-chave:** força cortante; concreto armado; seção circular; paredes de contenção.

<sup>a</sup> Universidade de São Paulo, Escola Politécnica, Departamento de Estruturas e Geotécnica, pedro-wellington@uol.com.br, Av. Prof. Luciano Gualberto – Travessa 3 no 380 – Cidade Universitária - Butantã, CEP 05.508-010, São Paulo-SP, Brasil;

<sup>b</sup> Universidade de São Paulo, Escola Politécnica, Departamento de Estruturas e Geotécnica, maffei@maffeiengenharia.com.br, Av. Prof. Luciano Gualberto – Travessa 3 no 380 – Cidade Universitária - Butantã, CEP 05.508-010, São Paulo-SP, Brasil;

<sup>c</sup> Maffei Engenharia, mcg@maffeiengenharia.com.br, Rua Moura Brasil, 183. Butantã. São Paulo, SP – Brasil.

## 1. Introdução

Vigas de concreto armado com seção circular são correntemente empregadas em obras de infraestrutura, como por exemplo, em estruturas de contenção de escavações (Figura 1). O uso de vigas de seção circular para túneis de pequena cobertura têm se verificado em projetos recentes (Maffei [8], [9]) (Figura 2).

A determinação da resistência à força cortante desses elementos no Estado Limite Último deve ser feita conforme o Item 17.4 da NBR 6118 [1]. No entanto, a aplicação das expressões da norma brasileira em seções circulares apresenta alguns problemas, tais como: (a) a aplicabilidade da expressão usada para determinação de  $V_{Rd2}$ , força cortante resistente de cálculo referente à ruína das diagonais comprimidas de concreto; (b) a definição do valor de  $b_w$  para cálculo de  $V_c$ , parcela da força cortante resistida por mecanismos complementares ao de treliça; (c) dúvidas referentes à eficiência de estribos circulares na resistência à força cortante quando da determinação de  $V_{sw}$ , parcela da força cortante resistida pela armadura transversal.

A preocupação com o tema é encontrada na literatura [2], [3], [4], [5], [6]. Jensen et al. [2], apresentam resultados de dezesseis ensaios de vigas de seção circular. As vigas ensaiadas apresentavam diâmetro de 25cm e foram armadas com diversos arranjos de armaduras longitudinais (Figura 3) e transversais. Os citados autores utilizaram a norma americana AASHTO LFRD Bridge Design Specifications, 2007 [11], a fim de estimar a resistência das vigas ensaiadas. Os resultados apresentados levam a crer que a aplicação das expressões da AASHTO (2007) pode conduzir a valores seguros da resistência à força cortante de vigas de concreto armado com seção circular como se verifica no Item 4 deste trabalho. Merta [4], apresenta um modelo analítico que permite determinar a resistência de vigas de concreto armado de seção circular à força cortante. Para determinação do valor de  $V_c$ , o referido autor apresenta expressão na qual a influência das principais variáveis foi determinada empiricamente com base nos resultados de 44 ensaios de vigas de seção circular armadas apenas com armadu-

Figura 1 – Exemplo de aplicação de elementos de seção circular de concreto armado trabalhando como vigas em estrutura de contenção (Maffei, (8))



ra longitudinal, isto é, sem uso de estribos. Para o cálculo de  $V_{sw}$ , Merta [4] propõe um modelo que leva em conta os estribos curvos e divide a contribuição da armadura em duas parcelas: a componente vertical da força no estribo que atravessa a fissura de cisalhamento e mais uma parcela adicional devida às forças radiais que surgem em função da aderência entre o aço e o concreto. Um conceito útil apresentado por Merta & Kolbitsch [5] e Li [3] é o de área efetiva ( $A_{ef}$ ) para força cortante, também chamada "shear area" em um dos trabalhos. Um conceito semelhante é utilizado pela norma brasileira de dimensionamento de estruturas de aço, NBR 8800 (2010). De acordo com esta norma, a área efetiva, nesse contexto, seria aquela obtida pelo

Figura 2 – Exemplo de aplicação de elementos de seção circular de concreto armado trabalhando como vigas em túnel de baixa cobertura (Maffei, (9)): (a) detalhe da armação; (b) vigas concluídas



quociente  $V/\zeta_{\text{máx}}$ , onde  $V$  é a força cortante na seção e  $\zeta_{\text{máx}}$  a tensão tangencial máxima na seção obtida com a fórmula de *Jourávski* [7]. A aplicação da fórmula de *Jourávski* a seções circulares pode trazer uma boa indicação de como as tensões de cisalhamento oriundas

da força cortante são distribuídas pela seção. Um procedimento alternativo para aplicação da referida expressão pode ser baseado na divisão da seção circular em elipses, com eixo maior paralelo à direção da força cortante, e distribuindo a força cortante entre cada uma

Figura 3 – Reprodução da Figura 3 de Jensen et al. (2)

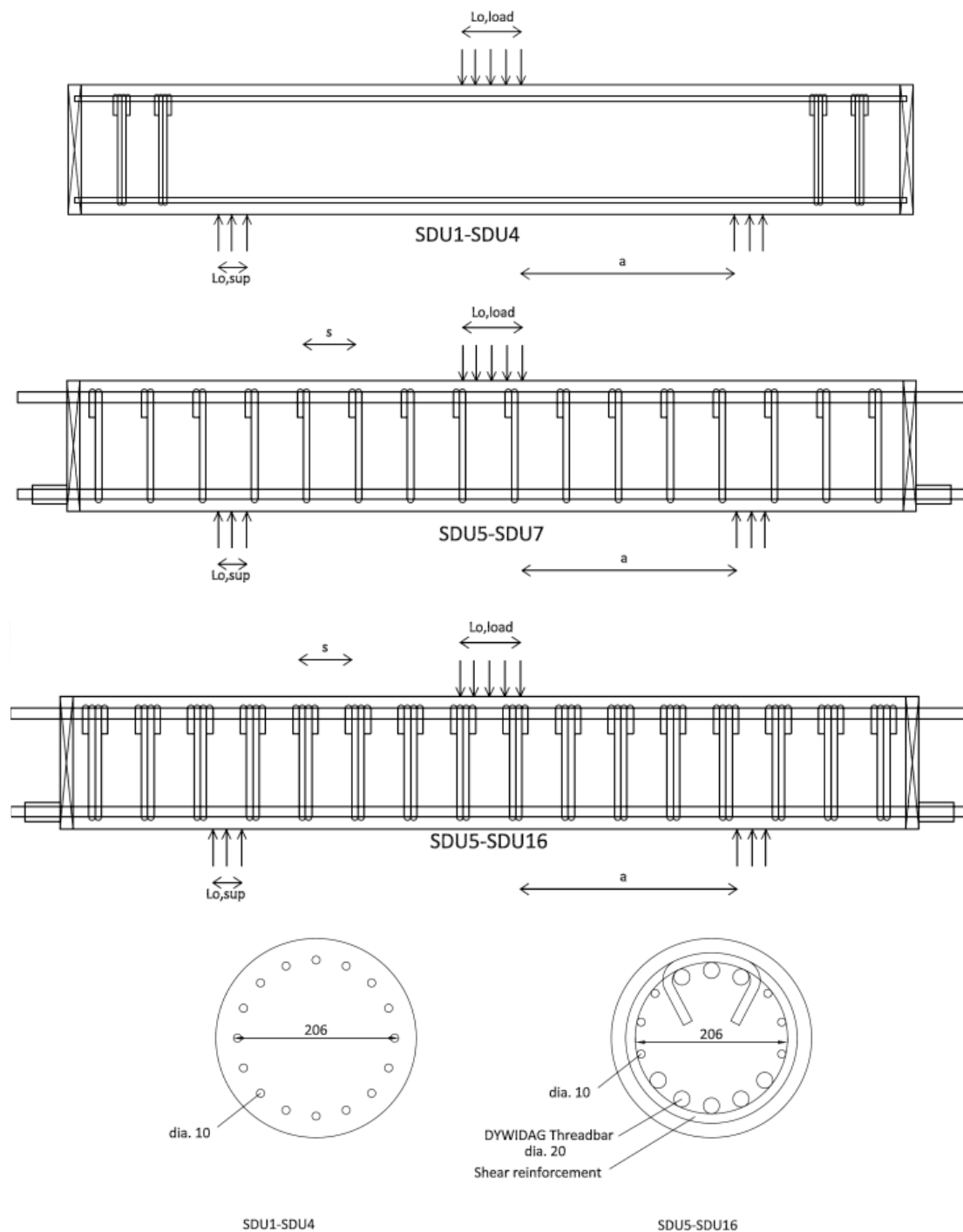
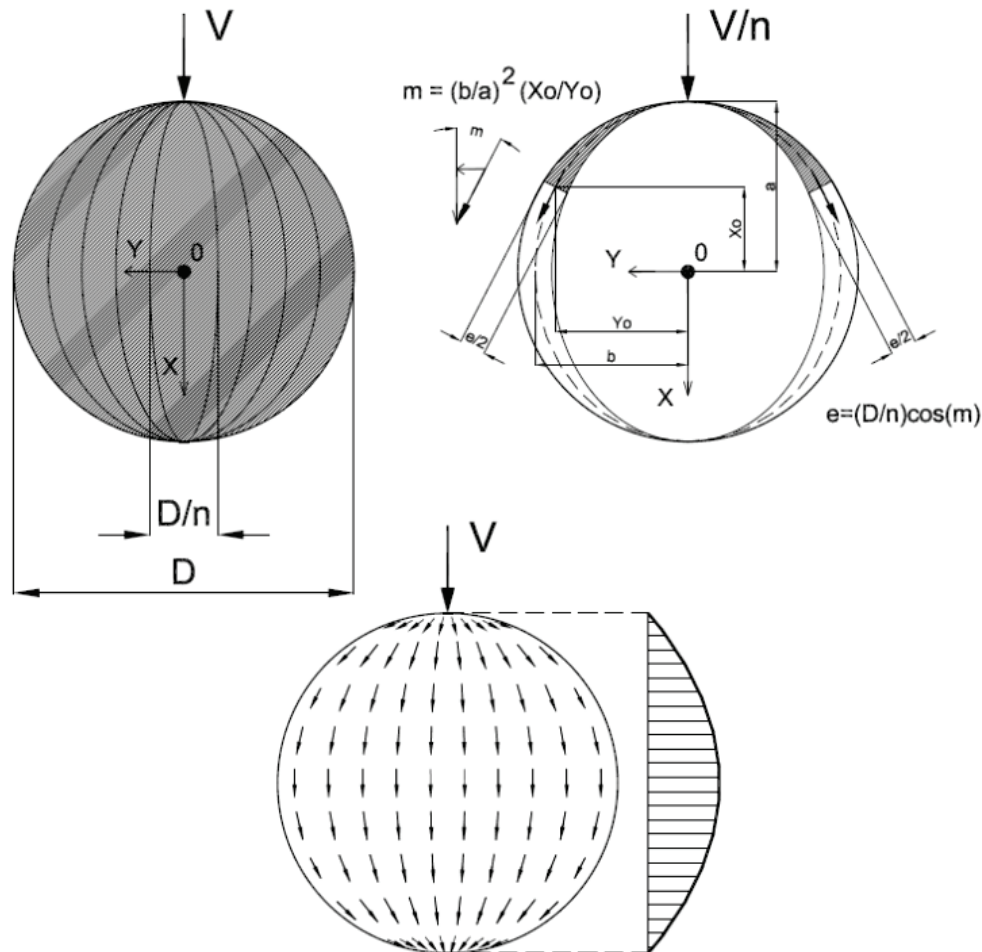




Figura 4 – Procedimento simplificado para determinação das tensões tangenciais em todos os pontos de uma seção circular com uso da fórmula de Jourávski: divisão da força cortante  $V$  entre “ $n$ ” elipses e aplicação da fórmula de Jourávski a cada uma dessas elipses, tomando-se como espessura a medida perpendicular ao eixo da referida figura elíptica



dessas elipses. Trata-se de procedimento simplificado que permite visualização da orientação das tensões tangenciais na seção transversal (Figura 4). De acordo com esse procedimento  $\zeta_{m\acute{a}x} = 1,33V/A$ . Porém, o valor exato da tensão máxima é dado pela Teoria da Elasticidade e depende do coeficiente de Poisson do material [10]. Para o concreto, com  $\nu = 0,2$ ,  $\zeta_{m\acute{a}x} = 1,42V/A$ .

No caso de uma seção circular de concreto armado, a área efetiva é definida pelos citados autores de forma diferente, considerando-se apenas uma parte da seção de concreto. Dessa forma, a área efetiva seria a área do segmento da seção circular correspondente à altura útil “ $d$ ”, onde “ $d$ ” é a distância entre o ponto da seção transversal mais comprimido pelo momento fletor e o centro de gravidade das barras longitudinais tracionadas (Figura 4). O valor de “ $d$ ” deve ser determinado após conhecimento da posição da linha neutra na seção a fim de que se identifiquem quais barras longitudinais estariam de fato tracionadas havendo, portanto, necessidade de cálculo iterativo. Para dimensões usuais e arranjos

uniformes de armadura, de acordo com [5],  $A_{ef} = 0,7A_g$ , onde  $A_g$  é a área bruta da seção circular.

Utilizando-se o conceito de área efetiva pode-se eliminar a dificuldade de se determinar o valor de  $b_w$  a ser utilizado nas expressões da NBR 6118, substituindo-se o produto  $b_w d$  que aparece nas expressões de  $V_c$  e de  $V_{Rd2}$  pela área efetiva. No entanto, além do fato de que essa substituição precisaria apresentar maior embasamento, teórico e ou experimental, esse não é o único problema a ser sanado para aplicação das expressões do Item 17.4 da NBR 6118 à seções circulares. Esses aspectos serão discutidos nos itens seguintes.

## 2. Aspectos de cálculo

### 2.1 Cálculo de $V_{Rd2}$

Jensen et al. [2], apresentam a expressão da AASHTO (2007),

dada por, para determinação da força cortante resistente de cálculo referente à ruína das diagonais comprimidas de concreto. Nessa expressão, os citados autores dizem que devem ser empregados  $b_v=D$  e  $d_v=0,72D$  para seções circulares. Aplicando essa expressão às vigas ensaiadas pelos citados autores, obtém-se:

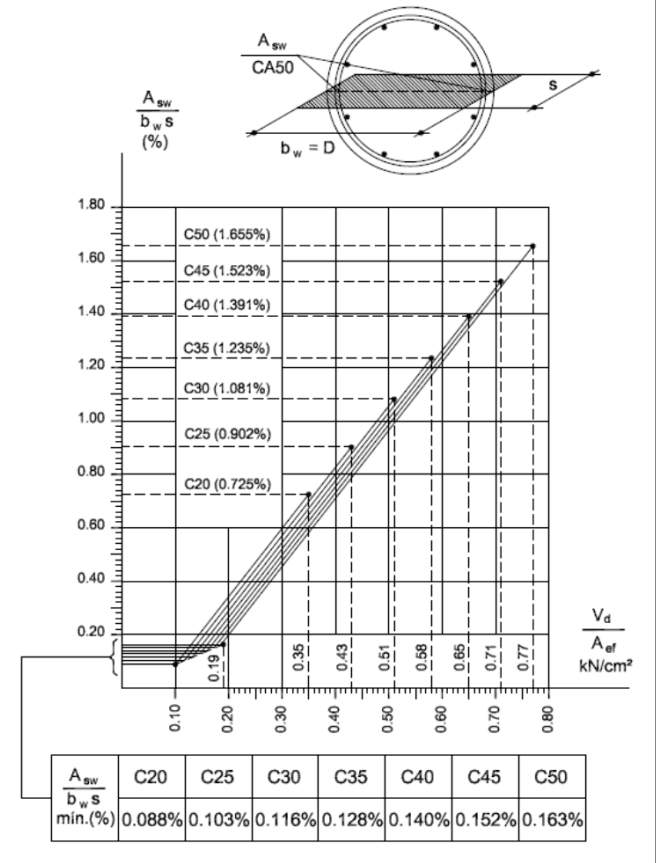
$$V_{rd2} = 0.25 \times 25\text{cm} \times 0.72 \times 25 \text{ cm} \times 3.17\text{kN}/\text{cm}^2 = 356\text{kN} \quad (1)$$

Caso fosse empregado o conceito de área efetiva, obter-se-ia valor ainda inferior o que indica que provavelmente o uso da área efetiva deve ser associado a outros parâmetros:

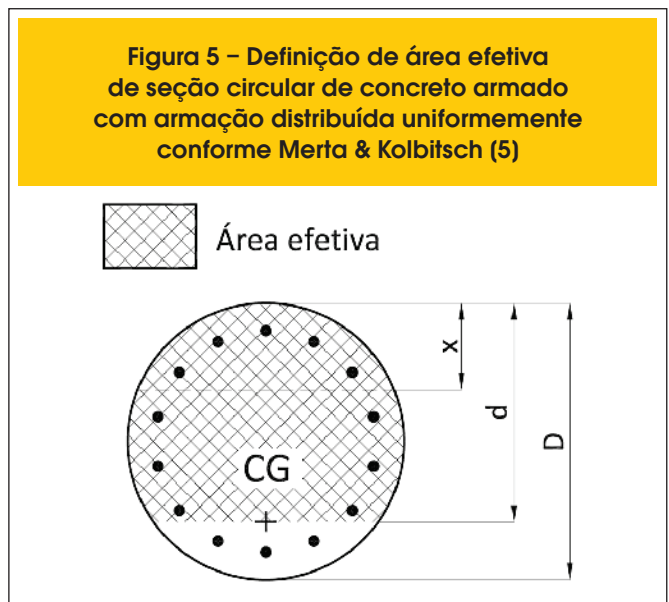
$$V_{rd2} = 0.25 \times 0.7 \times \frac{\pi \times 25^2}{4} \times 3.17 = 272\text{kN} \quad (2)$$

Dentre as dezesseis vigas ensaiadas, ao menos oito delas alcançaram valores maiores que 356kN, sendo que uma das vigas apresentou ruptura com  $V_{u,exp}=479\text{kN}$  – diferença de 34%. Os autores não comentaram esse aspecto no artigo, mas é interessante que se procure discutir tal resultado. Dentre essas vigas que alcançaram valor de carga última que supera a resistência ao esmagamento das bielas, a diferença ocorria apenas na armadura transversal, e todas elas tinham armadura longitudinal pesada, com taxa geométrica  $\rho=6,4\%$ . A viga que apresentou maior resistência tinha armadura transversal constituída por estribos duplos de 12mm com espaçamento de 10cm. Referindo-se ao diâmetro ( $D=25\text{cm}$ ), isso fornece taxa geométrica de armadura transversal de aproximadamente  $4 \times 1,25\text{cm}^2 / (25\text{cm} \times 10\text{cm})=2\%$ , o que é um valor elevado para uma viga com  $f_{ck}$  da ordem de 30MPa. Considerando-se os parâmetros vigentes da ABNT NBR 6118, a taxa de armadura transversal máxima seria da ordem de 1,2% em tal situação (ver Figura 6).

**Figura 6 – Ábaco auxiliar para determinação de  $V_{Rd}$  conforme NBR 6118. Para determinação de  $A_{ef}$  têm sido propostos, na bibliografia consultada, os valores de  $0,7A_g$  ou  $0,72D^2$**



**Figura 5 – Definição de área efetiva de seção circular de concreto armado com armadura distribuída uniformemente conforme Merta & Kolbitsch (5)**



Os ensaios mostram, portanto, que em uma viga de seção circular o confinamento causado por estribos circulares pode aumentar a resistência ao esmagamento das bielas comprimidas. Por outro lado, pode-se afirmar que para as taxas de armaduras usuais a determinação de  $V_{Rd2}$  com as dimensões  $b_w=D$  e  $d=0,72D$ , sugeridas pela AASHTO (2007), poderia conduzir a valores razoáveis para vigas usuais.

### 2.2 Cálculo de $V_c$

A determinação da parcela da força cortante resistida por mecanismos complementares aos de treliça é bastante complexa. A fim de comparar os poucos parâmetros disponíveis, serão aplicados os procedimentos propostos por Merta [4] aos ensaios de Jensen et al [2]. De acordo com [4], o valor de  $V_c$  poderia ser estimado a partir de:

$$V_c = [3.7\rho_1 + 0.18] \times k \times \sqrt{f'_c} \times 0.7A_g \quad (3)$$

Aplicando-se às vigas ensaiadas que não tinham estribos e que apresentavam 2,56% de armadura longitudinal, obtém-se:

$$V_c = 3.7 \times 0.0256 + 0.18 \times 1.00 \times \sqrt{31.7} \times 0.7 \times 0.0491 \text{m}^2 = 0.053 \text{MN} = 53 \text{kN} \quad (4)$$

De acordo com a NBR 6118, o valor de  $V_c$  é função apenas da resistência à tração do concreto. A norma recomenda que se adote o valor inferior de resistência à tração. No caso das vigas do ensaio o valor de " $f_{ctk,inf}$ " poderia ser estimado com base no valor médio da resistência à compressão apresentado ( $f_c = 31,7 \text{MPa}$ ), resultando em  $f_{ctk,inf} = 0,21 \text{kN/cm}^2$ . Aplicando aos dados do problema e adotando-se  $b_w = D$  e  $d = 0,72D$ , conforme recomendações da AASHTO (2007) encontra-se o seguinte valor de  $V_c$ .

$$V_c = 0.6 \times 0.21 \times 25 \times 0.72 \times 25 = 57 \text{kN} \quad (5)$$

Finalmente, aplicando-se o conceito de área efetiva juntamente com a expressão da NBR 6118, obtém-se:

$$V_c = 0.6 \times 0.21 \times 0.7 \times \frac{\pi \times 25^2}{4} = 43.29 \text{kN} \quad (6)$$

Nos ensaios, o valor da força cortante resistente para as vigas sem estribos variou entre 70kN e 117kN, sendo que todas tinham taxa de armadura longitudinal composta por barras distribuídas ao longo do perímetro, de maneira uniforme, de 2,56%. Portanto, os valores obtidos nos ensaios superam com certa folga as previsões da norma e do modelo de Merta [4]. As duas previsões chegam a valores bastante próximos. No entanto, considerando que o valor de  $V_c$  está sendo estimado como sendo o produto de uma tensão resistente por uma área, observa-se que essas grandezas assumem valores bastante diferentes, pois:

- A tensão resistente é de 1,55MPa na expressão de Merta [4] e de 1,26MPa na expressão da NBR 6118;
- A área resistente é de 344cm<sup>2</sup> na expressão de Merta [4] e foi usada com valor de 450cm<sup>2</sup> para aplicação da expressão da NBR 6118;
- Os produtos ficam próximos: 0,155x344 ~ 0,126x450 = 53kN a 57kN.

Caso o valor de  $V_c$  fosse estimado como aquele correspondente à formação da primeira fissura de cisalhamento, considerando-se Estádio I, ter-se-ia, de acordo com [10] e adotando-se  $v = 0,2$  para o concreto:

- $\zeta_{m\acute{a}x} = 1,42 (V / A) = 0,21 \text{kN/cm}^2$ , logo  $V = 72,5 \text{kN}$ .
- No ensaio, obteve-se  $V$  entre 70kN e 117kN, que demonstra certa dispersão nos resultados, com valor médio de 83,75kN. Descartando-se o valor de  $V = 117 \text{kN}$ , a média passa a ser de 72,7kN.

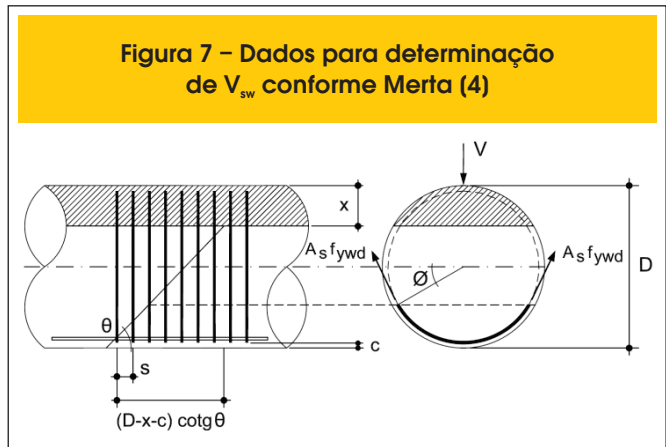


Figura 7 – Dados para determinação de  $V_{sw}$  conforme Merta (4)

### 2.3 Cálculo de $V_{sw}$

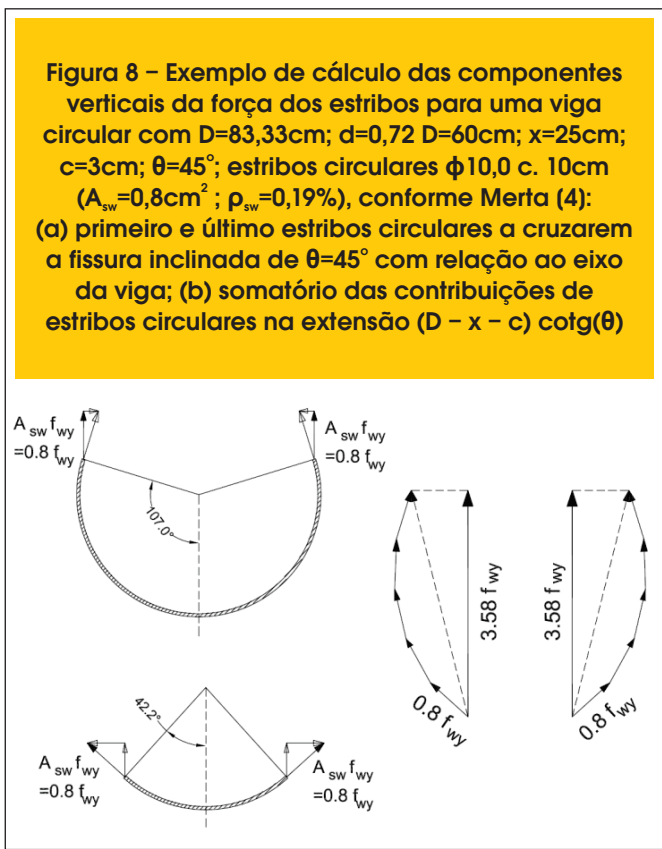
Para cálculo de  $V_{sw}$ , parcela da força cortante resistida pela armadura transversal, o modelo proposto por Merta [4], é bastante elaborado, pois considera a geometria dos estribos circulares de forma adequada. O modelo consiste em determinar a componente vertical das resultantes de forças ( $A_s f_{yw}$ ) em cada estribo que atravessa a fissura de cisalhamento (Figura 7). Portanto, deve-se definir quantos estribos existem em uma distância  $(D-x-c) \cotg \theta$ , onde  $D$  é o diâmetro da seção transversal,  $x$  a posição da linha neutra na seção transversal,  $c$  o cobrimento da armadura e  $\theta$  o ângulo que a fissura faz com o eixo longitudinal da viga. O modelo mecânico consiste em imaginar que os estribos que atravessam a fissura irão ser mobilizados, após a fissuração, considerando-se no Estado Limite Último, que alcancem a resistência de escoamento ( $f_{ywd}$ ). Comparando-se com uma seção retangular, os estribos circulares seriam menos eficientes. Tome-se, por exemplo, uma seção com estribos de dois ramos com diâmetro de 10mm espaçados de 10cm. Caso a seção seja retangular, com  $d = 60 \text{cm}$ , o valor de  $V_{sw}$  fornecido, por exemplo, pela NBR 6118, seria de:

$$V_{sw} = 0.9 \times 60 \times \frac{2 \times 0.8}{10} \times f_{ywd} = 8.64 f_{ywd} \quad (7)$$

Calcule-se uma seção circular com diâmetro  $D = 60 / 0,72 = 83,33 \text{cm}$ , de forma que se tenha mesma altura útil "d" da seção retangular acima. Considerando cobrimento de 3cm e que a posição da linha neutra seja de  $0,3D = 25 \text{cm}$ , ter-se-ia  $(D-x-c) \cotg \theta$ , com valor de 55,33cm caso  $\theta = 45^\circ$  – Modelo de cálculo I. Nesse intervalo, haveria 5 estribos cruzando a fissura, conforme se ilustra na Figura 8. Determinando-se as componentes verticais das forças em cada estribo, conforme a Figura 8, encontra-se o valor de  $7,16 f_{ywd}$  – portanto 17% inferior ao de uma seção retangular com mesma altura útil.

Merta [4] propõe a expressão abaixo para cálculo dessa parcela:

$$V_{sw,1} = 1.8 \times n_t \times A_{sw} f_{yw} \quad (8)$$



onde

$$n_t = \frac{(D-x-c)}{s} \cotg(\theta) \tag{9}$$

sendo n<sub>t</sub> o número total de estribos que atravessa a fissura, D o diâmetro da seção transversal, x a posição da linha neutra na seção transversal, c o cobrimento da armadura, s o espaçamento dos estribos, θ o ângulo de inclinação da fissura em relação ao eixo da viga e A<sub>sw</sub> a área da seção transversal do estribo circular. Aplicando a expressão acima, com n<sub>t</sub>=5, chega-se a 7,2f<sub>ywd</sub>, praticamente o mesmo valor calculado anteriormente. Portanto, a eficiência dos estribos

circulares é menor que a dos estribos verticais, usuais em vigas retangulares.

Porém, além dessa parcela resistente, Merta [4], propõe que há outra parcela de contribuição oriunda da armadura formada por estribos circulares. Essa parcela poderia ser explicada como sendo formada pelas componentes verticais das forças normais que surgem na região de aderência dos estribos adjacentes à fissura – seriam componentes verticais de forças devidas à mudança de direção do estribo, determinadas com uso da fórmula de Coulomb para atrito em polias com coeficiente de atrito aço-concreto, μ=1,5. Em um estribo vertical tal componente não existiria, pois as tensões de aderência não teriam tais componentes verticais. Merta [4], apresenta a dedução e propõe a expressão abaixo para determinação dessa parcela:

$$V_{sw,2} = A_{sw}f_{yw} \times (\lambda \cdot n_d + 1) \tag{10}$$

onde

$$n_d = \text{INT}\left[\frac{\left(\frac{D}{2} - c\right)}{s} \cotg(\theta)\right] \tag{11}$$

sendo λ=0,53, n<sub>d</sub> o número de estribos que cruzam a fissura até metade da altura da seção e os outros termos conforme as expressões anteriores. Aplicando-se ao caso em questão chega-se a n<sub>d</sub>=3 e V<sub>sw,2</sub>=2,072f<sub>ywd</sub>. Ou seja, a parcela decorrente das forças de desvio seria da ordem de 29% da primeira parcela calculada anteriormente.

### 2.4 Cálculo de V<sub>Rd3</sub>

A resistência à força cortante relativa à ruína por tração diagonal, V<sub>Rd3</sub>, seria obtida pela soma de V<sub>c</sub> e V<sub>sw</sub>. Tomando-se quatro exemplares dos ensaios de Jensenet al [2] que não esgotaram a capacidade das bielãs comprimidas, pode-se fazer comparação de valores, apresentada na Tabela 1. Observa-se que os resultados de ensaios são sempre superiores aos obtidos com as expressões de Merta [4] e da NBR 6118, utilizando-se nestas últimas b<sub>w</sub>=D e d=0,72D.

**Tabela 1 – Comparação dos valores de força cortante resistente em kN – seção circular, D=25cm; f<sub>c</sub>=31,7MPa**

Exemplar	A <sub>sw</sub>	ρ <sub>sw</sub> =A <sub>sw</sub> /(Ds)	f <sub>yw</sub> (MPa)	Ensaio (2)	NBR 6118(*)	Merta (4)
SDU5	Φ8 c. 10	0,4%	573	239	151,7	181,7
SDU6	Φ10 c. 10	0,64%	584	299	205,2	246,4
SDU8	2Φ8 c. 10	0,8%	573	331	246,9	282,4
SDU7	Φ12,5 c. 10	1%	587	374	293,2	353,0

(\*) Com as adequações propostas.



### 3. Resultados e discussões

Os resultados numéricos obtidos com as expressões empregadas nos itens anteriores levam a crer que a determinação da capacidade resistente de elementos de concreto armado com seção circular é um tema que ainda requer maiores estudos experimentais para que se possam propor expressões adequadas para utilização em projetos desses elementos.

As tentativas numéricas feitas no sentido de determinar a parcela da força cortante resistida por mecanismos complementares aos de treliça utilizaram duas abordagens: o conceito de área efetiva proposta por Li [3] e por Merta [4] e o conceito de altura útil equivalente apresentado pela AASHTO, conforme Jensen et al. [2]. As diferenças encontradas com valores experimentais foram significativas. Por outro lado, equiparando-se essa parcela à força cortante que provocaria a primeira fissura de cisalhamento obteve-se resultado mais próximo dos ensaios de Jensen [2], embora isso ainda não possa ser confirmado devido ao pequeno número de resultados experimentais disponíveis na literatura.

A determinação da parcela resistida pela armadura deve levar em conta a menor eficiência dos estribos circulares, haja vista que apenas a componente vertical da força no estribo deve resistir à força cortante. No entanto, os ensaios demonstram que a simples consideração dessa decomposição subestima a resistência fornecida pelos estribos. A explicação de Merta [4] é relacionada à ocorrência de forças de desvio de direção da tração nos estribos circulares. No exemplo analisado, tais forças de desvio corresponderam a 29% da parcela correspondente à mobilização dos estribos que atravessam a fissura de cisalhamento.

Os ensaios de Jensen et al [2] indicam que estribos circulares com taxas de armaduras pesadas elevam significativamente a capacidade das bielas comprimidas o que pode estar associado ao confinamento do concreto fornecido pelos estribos circulares. Talvez este efeito de confinamento tenha influência também nos mecanismos complementares aos de treliça e sejam responsáveis pelos valores de força cortante última dos ensaios analisados terem sempre superado as estimativas teóricas. Nos artigos consultados, tais como [2] e [4], é reportada a dificuldade de medição das deformações das armaduras transversais, relacionando-se tal dificuldade ao fato de que as deformações maiores estariam localizadas na região da fissura de cisalhamento, cuja posição não é conhecida a priori o que dificulta a instrumentação dos estribos. Também é importante ressaltar que em todos os ensaios analisados a armadura transversal era constituída exclusivamente por estribos circulares, muito embora em alguns projetos existam situações nas quais os estribos circulares são complementados com ramos verticais.

### 4. Conclusões

Após análise de resultados de ensaios de elementos de concreto armado com seção transversal circular bem como das diversas contribuições teóricas encontradas na literatura, com vistas a verificar a adequação das expressões do Item 7.4 da norma brasileira ABNT NBR 6118 (2004), apresentam-se as seguintes conclusões:

- A dificuldade na definição dos valores de  $b_w$  e  $d$  para seção circular tem sido abordada de duas formas distintas, quais sejam, o conceito de área efetiva e a adoção de  $b_w=D$  e  $d=0,72D$ , sendo que esta última conduz a resultados que aproximam um pouco melhor os resultados experimentais analisados.

- A determinação de  $V_{Rd2}$ , valor da força cortante correspondente à ruína das diagonais comprimidas de concreto, conduziu a resultados inferiores aos obtidos nos ensaios analisados, mesmo adotando-se  $b_w=D$  e  $d=0,72D$ , conforme recomendações de normas internacionais, o que parece estar relacionado ao confinamento do concreto produzido pelos estribos circulares.
- A determinação de  $V_{Rd3}$ , força cortante correspondente à ruína da diagonal tracionada também foi sempre inferior aos valores verificados nos ensaios analisados, mesmo adotando-se  $b_w=D$  e  $d=0,72D$ , conforme recomendações de normas internacionais e considerando-se a menor eficiência dos estribos circulares. A explicação deve estar relacionada também ao confinamento do concreto produzido pelos estribos circulares bem como ao surgimento de componentes verticais de forças de aderência decorrentes da mudança de direção dos estribos, conforme sugerido por [4]. Porém, mesmo com essas considerações, não foram obtidos valores próximos aos dos ensaios analisados.

Portanto, o uso de  $b_w=D$  e  $d=0,72D$ , ou seja,  $A_{ef}=0,72D^2$ , conforme apresentado em [2], pode conduzir a resultados a favor da segurança para determinação de  $V_{Rd2}$  e de  $V_c$ . O uso da expressão de  $V_{sw}$  da NBR 6118 com  $d=0,72D$  também parece conduzir a resultados a favor da segurança na determinação de  $V_{Rd3}$ , mesmo não sendo feita a redução da eficiência dos estribos circulares.

Estas conclusões são baseadas apenas nos resultados dos ensaios analisados e referem-se a Estado Limite Último. Porém, a experiência prática dos autores com projetos de vigas de seção circular submetidas a forças cortantes elevadas indica que o uso de tais expressões tem conduzido a resultados adequados para situações de serviço com coeficiente de segurança aparentemente alto.

### 5. Referências bibliográficas

- [01] ASSOCIAÇÃO BRASILEIRA DE NORMAS TÉCNICAS. Projeto de estruturas de concreto. - NBR 6118, Rio de Janeiro, 2004.
- [02] JENSEN, U. G.; HOANG, L. C.; JOERGENSEN, H. B.; FABRIN, L. S. Shear strength of heavily reinforced concrete members with circular cross section. *Engineering Structures* 32, N.3, (2010), 617-626.
- [03] LI, VICTOR. A note on design of shear reinforcement for circular section. Technical Note TN-01. Centre for Research & Professional Development (website: www.cprd-hk.com). February, 2009.
- [04] MERTA, I. Shear strength model of reinforced concrete circular cross-section members. *Structural Engineering Mechanics and Computation* 3, A. Zingoni (ed.).(2007), Section 22, 493-494.
- [05] MERTA, I.; KOLBITSCH, A. Shear area of reinforced concrete circular cross-section members. 31<sup>st</sup> Conference on OUR WORLD IN CONCRETE & STRUCTURES: 16-17 August 2006, Singapore.
- [06] TURMO, J. RAMOS, G. APARICIO, A. C. Shear truss analogy for concrete members of solid and hollow circular cross section. *Engineering Structures*, 31 (2009), 455-465.
- [07] ALMEIDA NETO, E. S. PEF-2306 – Tópicos de Mecânica dos Sólidos. Escola Politécnica da

Universidade de São Paulo – Departamento de Engenharia de Estruturas e Geotécnica. São Paulo, 2011.

- [08] MAFFEI, C. E. M. Memorial de cálculo da estrutura de contenção provisória para execução de vala a céu aberto. Documento interno da Maffei Engenharia. São Paulo, 2009.
- [09] MAFFEI, C. E. M. Memorial de cálculo de vigas tubo utilizadas em obra de túnel rodoviário de baixa cobertura. Documento interno da Maffei Engenharia. São Paulo, 2011.
- [10] TIMOSHENKO, S. P. GOODIER, J. N. Teoria da elasticidade. Guanabara Dois: Rio de Janeiro, 1980. p. 350.
- [11] American Association of State Highway and Transportation Officials. AASHTO LRFD Bridge design specifications. Fourth edition. 2007.