

UMA NOVA PINÇA REGULÁVEL PARA A PRODUÇÃO DE LESÕES POR ESMAGAMENTO DO NERVO CIÁTICO DO RATO

A NEW ADJUSTABLE PINCH DESIGNED FOR PRODUCING CRUSH NERVE INJURIES IN THE SCIATIC NERVE OF RATS

VANESSA VILELA MONTE-RASO, CARLOS ALBERTO MORO, NILTON MAZZER, MARISA DE CÁSSIA REGISTRO FONSECA, VALÉRIA DE PAULA SASSOLI FAZAN, GIULIANO BARBIERI, CLÁUDIO HENRIQUE BARBIERI

RESUMO

Objetivo: Foi nosso objetivo, desenvolver uma pinça regulável que permite produzir uma lesão com carga conhecida, num segmento de 5 mm de comprimento do nervo isquiático de ratos. Métodos: O material escolhido para confecção da pinça foi o aço inoxidável, pela sua maior durabilidade e possibilidade de esterilização com soluções anti-sépticas, quase sempre corrosivas. A carga de esmagamento da pinça é regulável, pelo aumento ou diminuição da tensão da mola que a aciona, por meio de um parafuso de regulação de calibração, feita com uma célula de carga. Resultado: A pinça foi utilizada em investigações experimentais e mostrou-se tão eficiente quanto as máquinas de ensaio e de peso morto anteriormente utilizadas. Conclusão: A pinça desenvolvida apresenta vantagens de ser portátil, de fácil manuseio, baixo custo e permite padronização da carga aplicada.

Descritores: *Compressão nervosa. Nervo ciático. Ratos.*

Citação: Monte-Raso VV, Moro CA, Mazzer N, Fonseca MCR, Fasan VPS, Barbieri G et al. Uma nova pinça regulável para a produção de lesões por esmagamento do nervo ciático do rato. *Acta Ortop Bras.* [online]. 2009; 17(4):236-8. Disponível em URL: <http://www.scielo.br/aob>.

INTRODUÇÃO

Muito dos conhecimentos acumulados sobre a fisiologia, patologia, degeneração, tratamento e regeneração dos nervos periféricos tem sido resultado de estudos experimentais em pequenos animais¹⁻⁵, particularmente os ratos, cuja velocidade de regeneração espontânea favorece estudos de curta duração. O nervo isquiático de ratos é um modelo confiável para estudar diferentes tipos de lesão e métodos de tratamento e a lesão por esmagamento é um dos tipos preferidos, porque ela causa ruptura das fibras nervosas sem ruptura da maior parte das estruturas de sustentação do nervo^{6,7}, o que facilita a regeneração subsequente à lesão.⁸⁻¹³ Apesar do uso difundido da lesão experimental por esmagamento do nervo ciático do rato com diferentes finalidades e objetivos, não há um padrão definido em relação a quase todos os parâmetros relacionados ao mecanismo de produção da lesão, a começar pelo instrumento ou aparelho utilizado. Os mecanismos descritos variam desde a aplicação de pressão externa com um torniquete¹⁴, até a abordagem direta do nervo e aplicação de algum tipo de

ABSTRACT

Objective: A new adjustable pinch has been developed for producing a crush injury, with a previously known load of 5 kg, on a 5 mm-long segment of the nerve. Methods: Stainless steel was the material selected for building the pinch due its durability and possibility of sterilization with anti-septic substances, which are often corrosive. The crushing load of the pinch is adjustable by increasing or decreasing the tension of the spring by means of a screw used for calibration, which is performed by a load cell. Result: This pinch has been used in a few experimental investigations and was shown to be as efficient as both the universal testing machine and the dead weight machine, previously used. Conclusion: The developed pinch has the advantages of being portable and user-friendly. In addition, the pinch is cheap and allows for the standardization of the applied load.

Keywords: *Nerve crush. Sciatic nerve. Rats.*

Citation: Monte-Raso VV, Moro CA, Mazzer N, Fonseca MCR, Fasan VPS, Barbieri G et al. A new adjustable pinch designed for producing crush nerve injuries in the sciatic nerve of rats. *Acta Ortop Bras.* [online]. 2009; 17(4):236-8. Available from URL: <http://www.scielo.br/aob>.

instrumento de esmagamento, como as pinças micro-cirúrgicas ou de relojoeiro⁸ ou mesmo uma sutura com fio cirúrgico¹⁵ e alguns tipos de máquinas.^{7,9,16}

Em uma série de estudos prévios, os autores deste trabalho empregaram uma máquina universal de ensaios^{9,10,12} ou uma máquina de peso morto¹⁷, sempre com cargas pré-determinadas e controladas durante todo o tempo estipulado para produzi-la. Apesar da fidedignidade dos resultados obtidos com as duas máquinas, o seu próprio emprego é relativamente difícil, pois o animal anestesiado e com o nervo ciático exposto tem que ser levado até ela e adaptado nos acessórios que permitem o seu uso para manipular uma estrutura anatômica tão pequena. A máquina universal de ensaios ainda tem a desvantagem de que a carga aplicada diminui paulatinamente, com a acomodação do nervo esmagado, necessitando de constantes ajustes para que ela se mantenha nos níveis planejados. A máquina de peso morto resolve esse problema¹⁷, mas trata-se de um instrumento robusto.

Depois de empregar os dois tipos de máquina, os autores do presente trabalho vislumbraram a possibilidade de obter os mesmos

Todos os autores declaram não haver nenhum potencial conflito de interesses referente a este artigo.

Departamento de Biomecânica, Medicina e Reabilitação do Aparelho Locomotor - Faculdade de Medicina de Ribeirão Preto da Universidade de São Paulo.

Endereço para Correspondência: Departamento de Biomecânica, Medicina e Reabilitação do Aparelho Locomotor - Faculdade de Medicina de Ribeirão Preto da Universidade de São Paulo. Campus Universitário. CEP: 14048-900 Ribeirão Preto, SP, Brasil. E-mail: vanmonteraso@yahoo.com.br

Trabalho recebido em 05/03/08 aprovado em 26/11/08

resultados com um dispositivo muito mais simples e de fácil manejo e aplicação, na forma de uma pinça esmagadora ajustável, para uso *in loco*, sem a necessidade de transporte e adaptação do animal nas máquinas anteriormente utilizadas. A pinça foi desenhada e confeccionada com um mecanismo acionado por uma mola de tensão regulável, a regulagem sendo feita com uma célula de carga.

MATERIAL E MÉTODOS

Detalhamento do desenho

O material escolhido para confecção da pinça foi o aço inoxidável, pela sua maior durabilidade e possibilidade de esterilização com soluções anti-sépticas, quase sempre corrosivas. A pinça é dotada de duas hastes dobradas em S longo, conectadas por um mecanismo de dobradiça reversa, ou seja, quando premidas as extremidades de manuseio e regulagem ela se abre, e quando liberadas, ela se fecha. (Figura 1) A dobradiça de conexão está deslocada para mais próxima da extremidade de trabalho da pinça (15 mm), sendo a extremidade de manuseio mais longa (30 mm) do que a de trabalho. (Figura 2) A carga de esmagamento da pinça é regulável, pelo aumento ou diminuição da tensão da mola que a aciona, por meio de um parafuso de regulagem de calibração, feita com uma célula de carga.

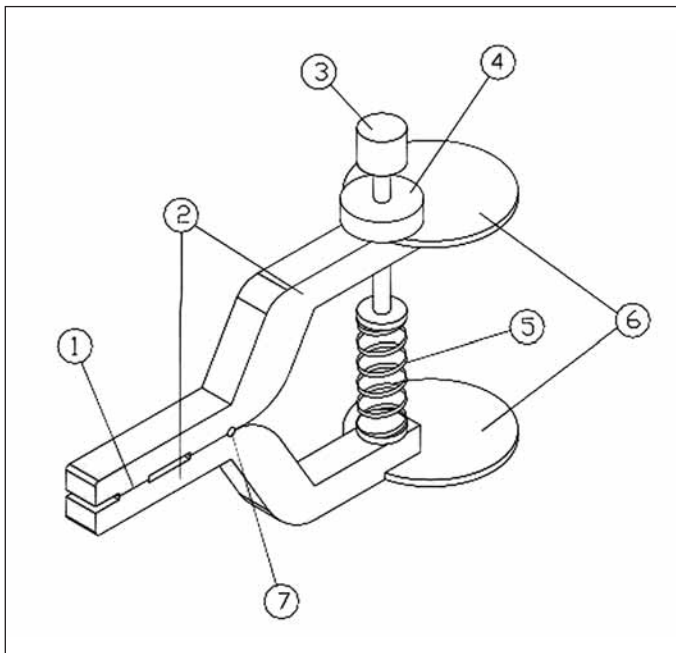


Figura 1 – Ilustração esquemática da pinça esmagadora: Base de lesão (1); haste da pinça (2); parafuso de calibração (3); porca trava (4); mola aplicadora de força; (5); base de afastamento (6); pino de articulação (7).

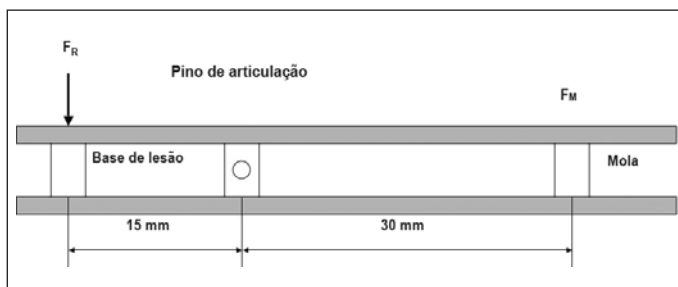


Figura 2 – Esquema da Pinça de esmagamento. Força resultante (F_r), força da mola (F_m).

Calibração e acionamento

Sendo a pinça um sistema de alavancas de primeira ordem, ou uma alavanca interfixa, a força resultante (F_r) na extremidade de trabalho é uma função da força de calibração da mola (F_m), aplicada na extremidade de manuseio, segundo a fórmula:

$$F_r \times 15 = F_m \times 30$$

Dado que se conhece a força de calibração da mola (F_m), a força resultante é calculada pela equação:

$$F_r = \frac{F_m \times 30}{15}, \text{ ou } F_r = 2 \times F_m, \text{ do que resulta que a força resul-}$$

tante na extremidade de trabalho da pinça é o dobro da força de calibração aplicada nas extremidades de regulagem e manuseio. Portanto, para a calibração de uma carga de esmagamento de 5 kg era aplicada uma força na de 2,5 kg na mola, simplesmente acionando o parafuso de calibração, que era travado com uma porca, assim mantendo a carga estável.

A pinça é calibrada na máquina universal de ensaios com uma célula de carga de 50 Kgf de capacidade (Kratos®) e um indicador digital (Kratos®, modelo IKE-01).

Uso experimental da pinça

A pinça foi inicialmente utilizada em uma investigação sobre a reprodutibilidade do método de análise funcional¹³ conhecido como Índice Funcional do Ciático (IFC), avaliado nas impressões das pegadas das patas posteriores de 20 ratos Wistar. O IFC foi medido por quatro examinadores antes e depois da produção de uma lesão por esmagamento do nervo isquiático, com uma carga de 5 kg (Figura 3), a intervalos semanais até a oitava semana pós-operatória. A análise macroscópica do nervo esmagado com as máquinas de ensaio e de peso morto. Igualmente, a análise do IFC indicou que o grau de acometimento funcional era compatível com o observado em lesões semelhantes produzidas com essas máquinas, para a mesma carga de lesão, conforme trabalhos anteriormente realizados.

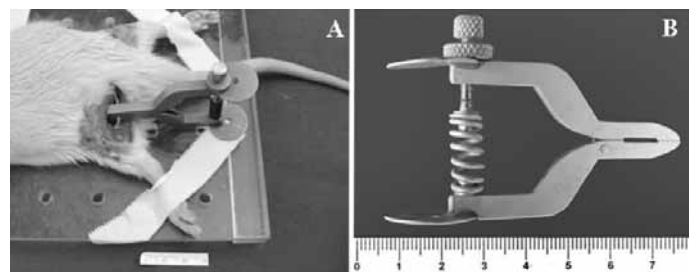


Figura 3 – Esmagamento do nervo isquiático de um rato utilizando a pinça esmagadora (A). Pinça esmagadora (B).

DISCUSSÃO

Os fenômenos envolvidos na regeneração dos nervos periféricos podem ser estudados através de vários modelos experimentais, mas o modelo da lesão por esmagamento tem a vantagem de não envolver as variáveis introduzidas na lesão por secção seguida de sutura. De fato, na lesão por esmagamento controlado há manutenção, ao menos em parte, da estrutura do nervo, o que facilita a regeneração, além de não haver necessidade de realizar a sutura, que requer treinamento prévio com as técnicas micro-cirúrgicas, além de instrumental e material adequados, em geral de alto custo.

É inegável o fato de que o esmagamento produz alterações estruturais no nervo, que variam com a intensidade da pressão aplicada. Dahlin e Rydevik¹⁸ demonstraram lesões estruturais e funcionais nas compressões de nervos periféricos, enfatizando que os vasos intraneurais (*vasa nervorum*) são ocluídos à aplicação de pressões elevadas, causando isquemia focal. Além disso, ocorrem alterações estruturais das fibras nervosas, com desorganização dos envoltórios neurais, inclusive a bainha de Schwann, levando à deterioração da função nervosa. Demonstraram, ainda, que há interrupção do transporte axonal bidirecional, a pressões iguais ou maiores que 200 mmHg, aplicadas por 8 horas. Em estudo recente em nosso grupo (dados ainda não publicados), observou-se que a aplicação de cargas crescentes de esmagamento (500 g, 1.000 g, 5.000 g, 10.000 g e 15.000 g) começa a produzir lesão do tipo axonotmesis já com a carga inicial e a lesão se intensifica, conforme a classificação de Sunderland, com as cargas maiores, sem atingir, todavia, o grau de neurotmesis.¹⁷

A literatura especializada é rica de publicações sobre o uso da lesão por esmagamento para estudar diferentes aspectos da regeneração e do tratamento dos nervos periféricos.^{1,2,6,8,9,10,12} Todavia, não há uma padronização em relação ao mecanismo de produção dessas lesões, o que dificulta a reprodução e comparação dos métodos propostos. Vários mecanismos têm sido propostos, sem predomínio de nenhum deles. Chen et al.⁷ introduziram o uso de máquinas de ensaio ou de outro tipo, com as quais a carga pode ser ajustada e mantida pelo tempo necessário para causar a lesão, a qual passou a ser, então, controlada. O nosso próprio grupo empregou o modelo de lesão por esmagamento com uma máquina de ensaio numa série de investigações.^{9,10,12,13} Entretanto, depois de alguns anos usando-o, ficou evidente que seu emprego é um tanto quanto canhestro, pois o animal com o nervo ciático exposto deve ser transportado até a máquina e lá, adaptado a acessórios que por si só infligem algum dano no nervo; além disso, a pressão exercida

pela máquina não é constante, diminuindo com a acomodação do nervo após alguns minutos, requerendo constantes reajustes. Mais recentemente, foi introduzida uma máquina de peso morto, que elimina esse inconveniente, mas que continua sendo de utilização canhestra.¹⁷ Por outro lado, as pinças cirúrgicas, de fácil emprego e largamente utilizadas para o mesmo fim⁸, não possibilitam a quantificação e padronização da pressão exercida sobre o nervo.

Dessas observações surgiu a idéia de construir uma pinça regulável que exercesse exatamente a pressão desejada, objeto do presente trabalho. Essa pinça foi projetada para ser muito simples, tanto no desenho, como na confecção e, mais ainda, na utilização. Ela permite calibragem, que é feita, esta sim, em uma máquina universal de ensaios, dotando-a das mais variadas cargas, de alguns gramas a vários quilogramas, inclusive do máximo empregado nas nossas investigações prévias, de 15 kg. Os resultados obtidos com essa pinça foram comparáveis àqueles obtidos com as máquinas de ensaios e de peso morto, particularmente a se julgar pela avaliação funcional do nervo ciático.¹³

CONCLUSÃO

A pinça esmagadora idealizada, construída e testada em investigação experimental mostrou-se de emprego muito mais fácil e prático do que as máquinas de ensaios e de peso morto. Dada a facilidade de calibragem com qualquer carga pretendida, seu uso deve ser difundido, lembrando que seu uso depende da disponibilidade de uma máquina de ensaios para calibrá-la.

AGRADECIMENTOS

Agradecemos à FAPESP, pela concessão de bolsa Pós-doutorado. Aos professores, José Batista Volpon e Antônio Carlos Shimano, e aos funcionários do Laboratório de Bioengenharia da FMRP-USP de Ribeirão Preto, onde foi realizada esta pesquisa.

REFERÊNCIAS

1. Gragg BG, Thomas PK. The conduction velocity of regenerated peripheral nerve fibres. *J Physiol*. 1964;171:164-75.
2. Mira JC. Quantitative studies of the regeneration of rat myelinated nerve fibres: variations in the number and size of regenerating fibres after repeated localized freezing. *J Anat*. 1979;129(1):77-93.
3. De Medinaceli L, Freed WJ, Wyatt RJ. An index of the functional conduction of rat sciatic nerve based on measurements made from walking tracks. *Exp Neurol*. 1982;77:634-43.
4. De Medinaceli L, Derenzo E, Wyatt RJ. Rat sciatic functional index data management system with digitized input. *Comput Biomed Res*. 1984;17:185-92.
5. Carlton JM, Golberg NH. Quantitative integrated muscle function following reinnervation. *Surg Forum*. 1986;37:611-12.
6. Bain JR, Mackinnon SE, Hunter RT. Functional evaluation of complete sciatic peroneal, and posterior tibial nerve lesions in the rat. *Plast Reconstr Surg*. 1989;83:129-38.
7. Chen LE, Seaber V, Glisson RR, Davies H, Murrell GA, Anthony DC et al. The functional recovery of peripheral nerves following defined acute crush injuries. *J Orthop Res*. 1992;10:657-64.
8. Bridge PM, Ball DJ, Mackinnon SE, Nakao Y, Brandt K, Hunter DA et al. Nerve crush injuries: A model for axonotmesis. *Exp Neurol*. 1994;127:284-90.
9. Oliveira EF, Mazzer N, Barbieri CH, Selli M. Correlation between functional index and morphometry to evaluate recovery of the rat sciatic nerve following crush injury: experimental study. *Journal of reconstructive Microsurgery*. 2001;17:69-75.
10. Mendonça AC, Barbieri CH, Mazzer N. Directly applied low intensity direct electric current enhances peripheral nerve regeneration in rats. *J Neurosci Methods*. 2003;129:183-90.
11. Pola R, Aprahamian TR, Bosh-Marcé M, Curry C, Gaetani E, Flex A et al. Age-dependent VEGF expression and intraneural neovascularization during regeneration of peripheral nerves. *Neurobiol Aging*. 2004;25:1361-8.
12. Monte RasoVV, Barbieri CH, Mazzer N, Fasan VS. Can therapeutic ultrasound influence the regeneration of peripheral nerves? *J Neurosci Methods*. 2005;142:185-92.
13. Monte-Raso VV, Barbieri CH, Mazzer N. Índice funcional do ciático nas lesões por esmagamento do nervo ciático de ratos. Avaliação da reprodutibilidade do método entre examinadores. *Acta Ortop Bras*. 2006;13:133-6.
14. Lundborg G, Myers R, Powell H. Nerve compression injury and increased endoneurial fluid pressure: a "miniature compartment syndrome". *J Neurol Neurosurg Psychiatry*. 1983;46:1119-24.
15. Okajima S, Terzis, JK. Ultrastructure of early axonal regeneration in an end-to-side neurotaphy model. *J Reconstr Microsurg*. 2000;16:313-26.
16. Chen LE, Seaber AV, Urbaniak JR. The influence of magnitude and duration of crush load on functional recovery of the peripheral nerve. *J Reconstr Microsurg*. 1993;9:299-306.
17. Mazzer, PYCN, Barbieri CH, Mazzer N, Fasan VS. Avaliação qualitativa e quantitativa das lesões agudas por esmagamento do nervo isquiático do rato. *Acta Ortop Bras*. 2006;14:220-5.
18. Dahlin LB, Rydevik B. Aspects on pathophysiology of nerve entrapments and nerve compression injuries. *Neurosurg Clin N Am*. 1991;2:21-9.