

## La flora del Monte Arcuentu (Sardegna sud occidentale)

G. BACCHETTA, C. PONTECORVO, R. VACCA

Centro Conservazione Biodiversità (CCB)  
Dipartimento di Scienze Botaniche  
Università degli Studi di Cagliari  
V.le Sant'Ignazio 13, I-09123 Cagliari

Accettato il 19 settembre 2007

*The flora of Monte Arcuentu (SW Sardinia)* - The results of an analytical survey of the flora of Monte Arcuentu, a volcanic massif in SW Sardinia, are reported. The survey resulted in 556 recorded taxa, belonging to 335 genus, 84 families and 39 orders. The most represented *Phylum* is *Magnoliophyta* (539 taxa), of which the Eudicots represent the richest systematic group, with 22 orders, 54 families and 405 species. The most represented orders are: *Asterales* (74 taxa), *Lamiales* (59), *Fabales* (53) and *Caryophyllales* (30).

Most of the recorded taxa were belonging to *Asteraceae* (71), followed by *Fabaceae* (52) and *Poaceae* (51). Most frequent genera are: *Trifolium* (11), *Euphorbia* (9), *Allium*, *Geranium*, *Juncus*, *Medicago*, *Ophrys*, *Orobanche* (7).

The biological spectrum highlights the remarkable Mediterranean connotation of the studied district, being the therophytes (40.8%), followed by hemicriptophytes (27.0%) and geophytes (14.7%) being the most frequent growth forms. Indeed, the chorologic spectrum is dominated by the Mediterranean chorotype (48.4%), whose main partitions are: steno-Mediterranean (22.8%), endemic (9.7%) and W-Medit. (9.3%). Taxa with a broader distribution range, but centred in the Mediterranean basin, represent the 26.6%. The endemic taxa were 54, among which *Asteraceae* (8) and *Fabaceae* (5) were the most represented families. The chorologic spectrum of the endemic units is dominated by Sardo-Corsican taxa (20), followed by Italo-Tyrrhenian ones (14).

The analysis of rarity, according to the categories of Rabinowitz, highlighted the fact that the largest group (231) consists of WBL (i.e. species diffused over the territory, with a wide ecology and a large local population, in some places dominant), while the smallest one (5) is formed by the NBL (i.e. species with a limited spread over the territory, a wide ecology and a large local population, at times dominant).

The taxa protected by international regulations are all the recorded orchids (19) and *Cyclamen repandum* subsp. *repandum*, included in the attached II of CITES, *Brassica insularis* in the Berne Convention, 2 in the Habitat Directive (*Brassica insularis* and *Ruscus aculeatus*), plus 3 (*Soleirolia soleirolii*, *Hyoseris taurina* and *Genista morisii*) cited in the IUCN- red lists.

**Key words:** Iglesiente Italy, Monte Arcuentu, Sardinia, vascular flora

### Introduzione

Il massiccio di origine vulcanica del Monte Arcuentu, situato nell'Arburese, è un area per la quale non esistono sino ad oggi analisi di tipo botanico se si eccettuano la segnalazione floristica di Picci (Picci, 1969) relativa al ritrovamento di *Prospero obtusifolia* (Poir.)

Speta subsp. *obtusifolia* (sub *Scilla obtusifolia* Poir.) e le erborizzazioni di Moris (Moris, 1827; 1837-1859; Barbey, 1885). L'interesse per questo territorio è dovuto anche alle peculiarità di tipo litologico che lo differenziano dai vicini complessi magmatici effusivi del Monte Arci e del Monti Ferru, oltretutto di tipo mesoclimatico determinate dall'esposizione occidentale e

dalla vicinanza al mare che giustificano la relativamente elevata oceanicità.

L'attuale utilizzo di questo territorio è legato alle pratiche pastorali, che attualmente rappresentano la principale fonte di reddito per i pochi abitanti della zona. Il territorio dell'Arburese in generale ed il Monte Arcuentu in particolare, presentano un'elevata naturalità e importanti fenomeni di rinaturalizzazione dovuti all'abbandono delle attività minerarie ed allo spopolamento dei relativi insediamenti.

### Inquadramento fisiografico

L'area di studio (Fig. 1) presenta una estensione di circa 52 Km<sup>2</sup>, dal punto di vista amministrativo ricade nei comuni di Arbus, Gonnosfanadiga e Guspini ed è

compresa nei fogli 546 sez. I, 538 sez. II e sez. III della Carta Topografica d'Italia in scala 1:25.000.

Geograficamente risulta compresa tra 39°38'42" e 39°33'28" di latitudine Nord e tra 8°29'10" e 8°39'31" di longitudine Est. E' delimitata ad Ovest dalla fossa di Funtanazza, a Nord e a Est confina invece con quella del Campidano, mentre a Sud è circoscritta dal distretto minerario di Montevecchio. Il territorio studiato si estende dai 50 ai 784 m s.l.m. della cima del Monte Arcuentu, ha una forma approssimativamente allungata in direzione NO-SE, con un asse maggiore di circa 11 Km ed uno minore di 2.

La genesi del complesso vulcanico dell'Arcuentu si inserisce nel contesto del ciclo vulcanico calcareo-oligo-miocenico, che rappresenta uno degli eventi terziari più importanti verificatisi nel Mediterraneo occidentale (Carmignani, 2001). Da un punto di vista

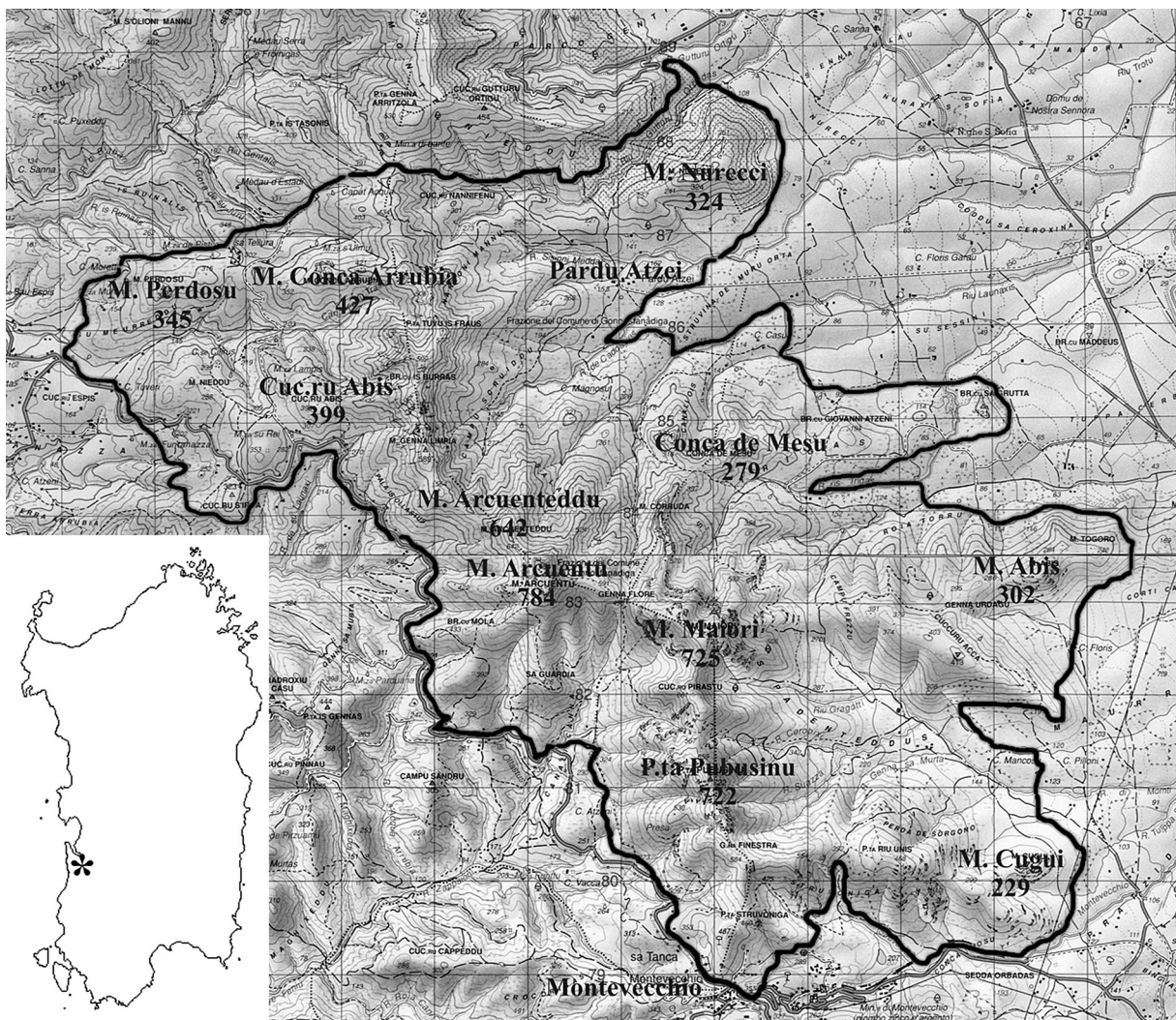


Fig. 1 - Carta indice del territorio di studio.

geodinamico questo ciclo effusivo è associato ad un modello di subduzione oceanica con formazione di un bacino di retroarco rappresentato dal bacino balearico (Carmignani, *op. cit.*) che si è verificato in concomitanza con la rotazione del blocco sardo-corso (Alvarez, 1972; Speranza *et al.*, 2002). Nell'area esaminata in tale periodo si alternarono cicli effusivi associati a regressioni e trasgressioni marine legate al contesto geodinamico della fossa di Funtanazza (Annino *et al.*, 2001).

Il complesso vulcanico del M. Arcuentu è caratterizzato da una successione di eventi vulcanici a composizione sia basica che acida, in alternanza con episodi sedimentari sia marini che continentali e separabili in due cicli distinti. I prodotti basici sono rappresentati soprattutto da lave basaltiche in colate; quelli acidi sono principalmente caratterizzati da rioliti e riodaciti in espandimenti ignimbrici, tufi e tufiti (Carmignani, *op. cit.*). Le principali litologie originate da questi cicli vulcanici sono rappresentate da breccie vulcaniche parzialmente stratificate, alternate ad elementi di basalto fortemente cementati da tufo, tufi cineritici e rare colate basaltiche. Il complesso è attraversato da numerosi filoni basaltici e talora andesitici, caratterizzati dalla presenza di magnetite all'interno della loro composizione mineralogica; si possono anche osservare fenomeni di rubefazione sui tufi trachitici e cineritici bianchi del Miocene, dovuti al metamorfismo termico di contatto (Salvadori & Zuffardi, 1973).

La natura vulcanica del complesso del Monte Arcuentu si evidenzia nelle forme dure e contrastanti, nettamente discordanti con i paesaggi circostanti dai profili dolci e regolari. La vetta è un domo vulcanico caratterizzato da pareti di circa cento metri che si ergono sulle colline circostanti, rendendo la fisionomia di questo monte inconfondibile. Caratteristici del paesaggio sono anche i numerosi sill, filoni basaltici di formazione tardiva, che si dipartono a raggiera dagli antichi coni vulcanici disseminati in tutta l'area. Questi filoni, più resistenti agli agenti erosivi rispetto al substrato incassante, creano veri e propri muri naturali che in certi punti raggiungono l'altezza di 5 m (Barca & Di Gregorio, 1999).

La rete idrografica del Monte Arcuentu è rappresentata da numerosi piccoli corsi d'acqua, per lo più a carattere torrentizio; quelli che scorrono sui versanti orientali affluiscono nel Rio Mannu e nello Stagno di S. Giovanni, mentre quelli presenti sui versanti occidentali sfociano direttamente in mare. Alle quote più elevate questi torrenti hanno formato profonde incisioni a cau-

sa delle forti pendenze e della erodibilità della roccia vulcanica. Si hanno così profondi dirupi che arrivano fino alle basse quote per aprirsi con i classici conoidi di deiezione determinati dalla repentina diminuzione della velocità dell'acqua, come quelli presenti nella valle di Rio de Caddaxius e Rio is Trigas.

La carta dei suoli della Regione Sardegna (Aru *et al.*, 1991), realizzata secondo la classificazione della U.S.D.A. Soil Taxonomy, individua nell'area di studio suoli di tipo Rock Outcrop e Lithic Xerorthents che ricoprono superfici estese, mentre risultano più rari quelli di tipo Xerochrepts. I suoli accomunano l'Arcuentu ad altre zone presenti nel Sud della Sardegna quali Trexenta, Marmilla, Monastir, Isole di S. Antiocho e Carloforte, presentano una tessitura che va da franco-argillosa ad argillosa, una permeabilità media ed una reazione neutra. Sono altresì caratterizzati da una bassa profondità, che causa limitazioni al loro sfruttamento dovute a rocciosità e pietrosità elevate e scarsa resistenza agli agenti erosivi. Per tali caratteristiche gli unici usi produttivi consentiti in questi territori sono quelli dei pascoli posti nelle aree pedemontane dei versanti settentrionali ed orientali.

L'unica stazione termopluviometrica situata all'interno dell'area di studio è quella di Montevecchio (Fig. 2; Tab. 1-2). I dati disponibili evidenziano come le temperature seguano un andamento fortemente stagionale, tipico del clima mediterraneo. A Montevecchio si registra una media annuale di 15,5°C, una media delle massime del mese più caldo (agosto) di 28,8°C e una media delle minime del mese più freddo (gennaio) di 5,5°C.

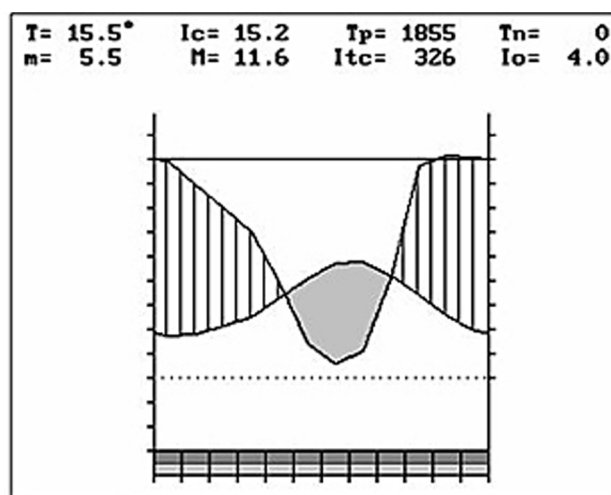


Fig. 2 - Bioclimogramma termopluviometrico per la stazione di Montevecchio ispirato Rivas-Martínez (2007).

Altitudine: 370 m Latitudine: 39° 33' N Longitudine: 8°34' E					
	T1	Mi	mi	P1	Epi
Gennaio	8,6	11,6	5,5	99	19
Febbraio	8,9	12,0	5,7	79	20
Marzo	10,6	14,1	7,0	70	32
Aprile	12,6	16,5	8,7	60	46
Maggio	16,5	20,9	12,0	39	79
Giugno	20,3	25,0	15,6	14	110
Luglio	23,4	28,4	18,4	6	140
Agosto	23,8	28,8	18,8	11	134
Settembre	21,2	25,7	16,6	41	98
Ottobre	17,1	20,9	13,2	95	64
Novembre	12,7	16,0	9,4	116	35
Dicembre	9,8	12,7	6,8	107	22
Anno	15,5	19,4	11,5	737	799

**Tabella 1** - Temperature medie mensili e medie annue, precipitazioni medie mensili e annue di Montevecchio. Periodo di osservazione termica: 1954-2000 (46); Ti = Temperatura media in °C; Mi = Temperatura media delle massime in °C; mi = Temperatura media delle minime in °C; periodo di osservazione pluviometrica: 1935-1984 (50); Pi = Precipitazione media mensile in mm; Epi = Evapotraspirazione potenziale mensile in mm.

Indice di termicità .....	(It): 325
Indice di termicità compensato .....	(Itc): 325
Indice di continentalità semplice .....	(Ic): 15.2
Indice di diurnalità .....	(Id): 5.9
Indice ombrotermico annuale .....	(Io): 3.97
Indice ombrotermico estivo bimestrale .....	(Ios2): 0.36
Indice ombrotermico estivo trimestrale .....	(Ios3): 0.46
Indice ombrotermico estivo quadrimestrale .....	(Ios4): 0.83
Indice di ombro-evaporazione annuale .....	(Ioe): 0.92
Indice di aridità annuale .....	(Iar): 1.1
Temperatura positiva annuale .....	(Tp): 1855
Temperatura negativa annuale .....	(Tn): 0
Temperatura estiva .....	(Ts): 684
Precipitazione positiva .....	(Pp): 737

**Tabella 2** - Indici e diagnosi bioclimatica di Montevecchio.

Per quanto riguarda le precipitazioni, la stazione termopluviometrica di Montevecchio registra una media annua di 737 mm. Le precipitazioni sono mediamente più consistenti nei mesi autunnali; novembre, con 116 mm circa di media, è il mese più piovoso. Il periodo secco risulta compreso tra giugno e agosto, luglio è il mese più arido con circa 6 mm di media.

Dal punto di vista bioclimatico, le elaborazioni effettuate da Bacchetta (2000) e da Pontecorvo (2006), permettono di inquadrare il territorio nel bioclima Mediterraneo pluvistagionale oceanico con termotipi compresi tra il termomediterraneo superiore e il mesomediterraneo inferiore e ombrotipi che variano tra il secco superiore e il subumido inferiore.

### Aspetti vegetazionali

Una prima analisi dei tipi vegetazionali indica come la potenzialità del territorio sia per la serie climatofila del *Prasio majoris-Quercus ilicis*  $\Sigma$  e alle quote più elevate per il *Galio scabri-Quercus ilicis*  $\Sigma$ , mentre nelle zone pedemontane, con suoli più profondi, si rinviene la serie edafofila del *Galio scabri-Quercus suberis*  $\Sigma$  (Bacchetta *et al.*, 2007).

La maggior parte della superficie è caratterizzata da tipi vegetazionali riferibili alle alleanze dell'*Oleo-Ceratonion* Br.-Bl. 1936 e del *Fraxino orni-Quercion ilicis* Biondi, Casavecchia *et* Gigante 2003, che formano macchie e boschi anche di notevoli estensioni, localiz-

zate nelle più svariate condizioni pedoclimatiche. Merita particolare menzione la lecceta che si trova sulla vetta del M. Arcuentu, in ottimo stato di conservazione, legata all'elevata oceanicità dell'area evidenziata dall'abbondante presenza di licheni epifitici appartenenti al genere *Parmelia*. Altre leccete sono presenti sulle pendici occidentali e settentrionali del Monte Maiori, soprattutto nei canali con forte pendenza originatisi per effetto dell'erosione causata dai corsi d'acqua. Sui versanti più soleggiati, in particolare nelle zone vallive orientali, si rinviene la serie termoxerofila sarda del *Cyclamino repandi-Oleo sylvestris* Σ, mentre sono assenti, probabilmente a causa dell'elevata oceanicità, formazioni edafoxerofile quali i ginepreti a *Juniperus oxycedrus* L. subsp. *oxycedrus*. Nelle zone aperte o marginali sono frequenti i genisteti costituiti da *Genista corsica* (Loisel.) DC., *Genista morisii* Colla, *Genista sulcitana* Vals. e *Genista valsecchiae* Brullo et De Marco, oltre alle macchie a *Calicotome villosa* (Poir.) Link. Sono invece rari i cisteti, probabilmente per la non consueta pratica degli incendi.

I corsi d'acqua hanno un carattere prevalentemente stagionale e solo nei tratti più a valle, dove la falda freatica è prossima alla superficie, si rinvergono elementi della serie edafoigrofila sardo-corsa calcifuga dell'*Hyperico hircini-Alno glutinosae* Σ; spesso rappresentata da boscaglie ripariali riferibili all'alleanza del *Rubus ulmifolii-Nerion oleandri* O. Bolòs 1985.

Diffuse sono le formazioni pioniere e i pratelli terofitici della classe *Tuberarietea guttatae* Br.-Bl. in Br.-Bl. Roussine et Nègre 1952 em. Rivas-Martínez 1978, soprattutto nei versanti più scoscesi della parte occidentale, dove le attività agropastorali hanno modificato notevolmente il territorio, causando fenomeni di degrado della vegetazione, a volte sino alla completa erosione del suolo. Alle quote più elevate sono frequenti anche i prati stabili della classe *Poetea bulbosae* Rivas Goday et Rivas-Martínez in Rivas Goday et Ladero 1970; mentre alle basse quote si rinvergono praterie a prevalenza di *Poaceae* cespitose della classe *Thero-Braehypodietea* Br.-Bl. ex A. et O. Bolòs 1950.

La morfologia dell'area, caratterizzata da numerose pareti rocciose, consente anche la presenza di numerose associazioni di tipo rupicolo riferibili alla classe *Asplenieta trichomanis* (Br.-Bl. in Meier et Br.-Bl. 1934) Oberdorfer 1977 dove tra l'altro è alta la concentrazione di *taxa* endemici o di interesse fitogeografico, come ad esempio *Dianthus sardous* Bacch., Brullo, Casti et Giusso o *Brassica insularis* Moris. Negli am-

bienti rupicoli si trovano anche particolari nicchie ecologiche, come gli anfratti umidi e le sorgenti che ospitano cenosi di tipo casmo-comofitico e comofitico dell'ordine *Anomodonto-Polypodieta* O. Bolòs et Vives in O. Bolòs 1957.

## Materiali e metodi

L'indagine climatica è stata realizzata da Bacchetta (2000) e Pontecorvo (2006) in base ai dati forniti dal Servizio Agrometeorologico Regionale (SAR) e dal Servizio Idrografico Regionale, le elaborazioni sono state effettuate sulla base della classificazione bioclimatica e della metodologia proposte da Rivas-Martínez (1999, 2004) e Rivas-Martínez et al. (2002).

Il lavoro di campo è stato svolto soprattutto tra l'inverno del 2001 e la primavera del 2006. Durante questo periodo sono state effettuate numerose escursioni volte a rilevare i diversi aspetti stagionali e i differenti habitat presenti nell'area, al fine di raccogliere ed erborizzare campioni di diverse stazioni. Per i *taxa* di incerta attribuzione tassonomica si è proceduto alla raccolta di germoplasma ed alla sua moltiplicazione ed allevamento, allo scopo di seguirne l'intero ciclo biologico.

Per la nomenclatura ci si è basati sulla Checklist della flora italiana (Conti et al., 2005), con qualche eccezione indicata nell'elenco floristico.

Come raccomandato dal Codice Internazionale di Nomenclatura Botanica (Greuter et al., 2000) per le abbreviazioni degli autori si è seguito "Authors of plant names" (Brummitt & Powell, 1992).

L'autore dei *taxa* superiori al genere è stato verificato da "Index nominum supragenericorum plantarum vascularium" (Kiger & Reveal, 2006).

L'ordinamento tassonomico seguito per le *Angiospermae* è quello di APG II, mentre per le *Pteridophyta* si è seguito il sistema indicato dall'Australian National Herbarium-Centre for Plant Biodiversity Research (1999). Per le *Gymnospermae*, per quanto poco rappresentate nella flora, abbiamo riscontrato le maggiori difficoltà nel trovare uno schema tassonomico aggiornato e basato su di un rigoroso criterio monofiletico. La letteratura consultata, compresi i più aggiornati database presenti in internet, è discorde nel livello tassonomico al quale differenziare i differenti gruppi delle gimnosperme, che numerosi autori suggeriscono essere non monofiletiche (Judd et al., 2002; Soltis et al., 2005), mentre altri le distinguono solo a livello di su-

perclasse (Reveal, 1998), o di ordine, come nel sistema dell'APG e nel d-base di Earle (1999). Quest'ultimo viene utilizzato come riferimento in alcuni recenti lavori quali quello di Mongrand *et al.* (2001) e si occupa solo dei livelli tassonomici al di sotto dell'ordine, con un impostazione che lo stesso autore ammette essere forse troppo conservatrice, ma giustificata dalla attuale incertezza in materia. Per questo motivo, ed in considerazione del fatto che le gimnosperme presenti nella flora del M. Arcuentu sono solo 3, abbiamo adottato questo schema.

Per ciascuna unità tassonomica vengono indicati la forma biologica e l'elemento corologico, l'ecologia, il sito di rinvenimento (quando il *taxon* è localizzato) e i dati relativi alla frequenza delle singole entità.

Le forme e sottoforme biologiche, basate sulla classificazione di Raunkiaer (1934) sono state direttamente verificate in campo ed espresse secondo le sigle utilizzate da Pignatti (1982).

Per i corotipi è stata seguita la classificazione utilizzata da Pignatti (*op. cit.*), modificata da (Brullo *et al.*, 1996) per quanto riguarda quelli mediterranei. I dati sulla distribuzione dei *taxa* sono stati ricavati dalle flore più recenti (Tutin *et al.*, 1964-1980; Tutin *et al.*, 1993; Jalas & Suominen, 1972-1994; Jalas *et al.*, 1996-1999; Greuter *et al.*, 1984-1989; De Bolòs & Vigo, 1984-2001; Castroviejo, 1986-2006; Salvo Tierra, 1990; Gamisans & Marzocchi, 1996; Kurtto *et al.*, 2004; Marchetti, 2004; Delforge, 2005).

Per le specie endemiche si sono utilizzate le forme corologiche proposte da Arrigoni & Di Tommaso

(1991), modificate ed integrate da Bacchetta & Pontecorvo (2005).

Per ogni *taxon* è stata specificata sinteticamente l'ecologia riscontrata nelle aree di studio e il nome dei siti in cui sono stati erborizzati i campioni.

Per i dati relativi alla frequenza si è seguita una scala di rarità, già utilizzata in precedenza da vari autori (Camarda *et al.*, 1993; Mossa *et al.*, 1996; Mossa & Bacchetta, 1998), che prevede le seguenti abbreviazioni cc= comunissima; c=comune; pc= poco comune; r=rara; rr= rarissima. Sono state inoltre utilizzate le categorie di rarità proposte da Rabinowitz (1981) e Rabinowitz *et al.* (1986), in considerazione del fatto che consentono una valutazione più analitica ed oggettiva. Le sigle proposte da Rabinowitz sono il risultato dell'analisi di tre fattori, per ognuno dei quali si sono considerate due possibilità: diffusione sul territorio [wide (w)/narrow (n)], ampiezza ecologica [broad (b)/restricted (r)], dimensione dei popolamenti [large (l)/everywhere small (s)]. La combinazione di questi tre fattori consente di individuare 8 tipologie di rarità.

I calcoli e le elaborazioni di carattere floristico sono stati realizzati considerando tutte le specie rinvenute.

Per la verifica delle tipologie di protezione della flora endemica ci si è riferiti alla Convenzione di Berna L. 503/81 (Comunità Europea, 1982), agli allegati della normativa CITES (CITES, 2007) e della Direttiva 92/43/CEE "Habitat" (CEE, 1992). Sono state consultate, inoltre, le liste nazionali e regionali delle specie giudicate meritevoli di tutela sulla base dei criteri della IUCN (Conti *et al.*, 1992; 1997; Pignatti *et al.*, 2001).

## ELENCO FLORISTICO

### LYCOPODIOPHYTA D.H. Scott

#### ISOETALES Prantl

#### ISOETACEAE Dumort.

*Isoetes velata* A. Braun subsp. *velata* - I rad - Medit.-Atl. - pozze permanenti sulle cime del M. Maiori; r - NRS

### SELAGINELLALES Prantl

#### SELAGINELLACEAE Willk.

*Selaginella denticulata* (L.) Spring - Ch rept - Steno-Medit. - anfratti rocciosi, macchie e boschi; c - WRS

### EQUISETOPHYTA D.H. Scott

#### EQUISETALES Dumort.

#### EQUISETACEAE Rich. ex DC.

*Equisetum ramosissimum* Desf. - G rhiz - Circumbor. - aree umide di Cabasciu; pc - NRS

### POLYPODIOPHYTA Cronquist, Takht. et Zimmerm.

#### DICKSONIALES Pic. Serm. ex Reveal

#### DENNSTAEDTIACEAE Lotsy

*Pteridium aquilinum* (L.) Kuhn subsp. *aquilinum* - G rhiz - Cosmop. - zone ombrose nel passo tra M. Maiori e Cuccuru Pirastu; pc - NRL

### BLECHNALES Pic. Serm. ex Reveal

#### ASPLENIACEAE Mett. ex A.B. Frank

*Asplenium obovatum* Viv. subsp. *obovatum* - H ros - Steno-Medit. - rupi ombrose e anfratti rocciosi di M. Maiori e M. Arcuentu; pc - NRS

*Asplenium onopteris* L. - H ros - Subtrop. - macchie e leccete; c - WBL

*Asplenium trichomanes* L. subsp. *quadrivalens* D.E. Mey.

- H ros - Cosmop. – anfratti e pareti rocciose; c - WBL  
**Ceterach officinarum** Willd. subsp. **officinarum** - H ros –  
 Eurasiat. - rupi soleggiate; pc - WRS

WOODSIACEAE (Diels) Herter

**Cystopteris fragilis** (L.) Bernh. - H caesp - Cosmop. - rocce umide e sorgenti sul M. Maiori; r - NRS

DRYOPTERIDACEAE Ching

**Polystichum setiferum** (Forssk.) T. Moore ex Woyn. - G rhiz - Circumbor. – boschi mesofili delle pendici settentrionali del M. Maiori; r - NRS

PTERIDALES Dumort.

ADIANTACEAE (C. Presl.) Ching

**Adiantum capillus-veneris** L. - G rhiz - Pantrop. – sorgenti e rocce stillicidiose, specie delle pareti vulcaniche settentrionali del M. Arcuentu, tendenzialmente associata a *Samolus valerandi*; pc – NRS

**Cheilanthes acrosticha** (Balb.) Tod. - H ros - Steno-Medit. - Turan. – nelle fessure delle rocce assolate e aride; pc - NRL

**Cheilanthes guanchica** Bolle - H ros - W-Steno-Medit. – fessure delle rocce ombreggiate ed umide del M. Arcuentu e del M. Maiori; pc - NRS

**Anogramma leptophylla** (L.) Link - T caesp - Subtrop. – rocce umide e anfratti rocciosi di M. Maiori e M. Arcuentu; pc - WBL

POLYPODIALES Mett. ex A.B. Frank in Leunis

POLYPODIACEAE Bercht. et J. Presl

**Polypodium cambricum** L. subsp. **serrulatum** (Sch. ex Arang.) Pichi-Serm. - H ros – Euro-Medit. - rocce, pareti rocciose e tronchi; c - WRL

PINOPHYTA Cronquist, Takht. et Zimmerm. ex Reveal

CUPRESSALES Bromhead

CUPRESSACEAE Rich. ex Bartl.

**Cupressus sempervirens** L. – P scap – E-Medit. – naturalizzata a Montevecchio; pc - NRS

PINALES Dumort.

PINACEAE Lindl.

**Pinus pinaster** Aiton subsp. **pinaster** – P scap – W-Medit. – naturalizzata nel rimboscimento di Montevecchio; c - NRL

**Pinus pinea** L. - P scap - Euro-Medit. – piantata e naturalizzata nei pressi di Montevecchio; r - NRS

MAGNOLIOPHYTA

LAURALES Perleb

LAURACEAE Juss.

**Laurus nobilis** L. - P caesp - Steno-Medit. – alcuni esem-

plari si sono spontaneizzati nel rimboscimento di Concas Serapias; r - NRS

PIPERALES Dumort.

ARISTOLOCHIACEAE Juss.

**Aristolochia tyrrhena** Nardi et Arrigoni - G rad - Endem. SA – zone rocciose, garighe, macchie termofile e/o xerofile; pc - WRS

MONOCOTYLEDONES

ALISMATALES Dumort.

ALISMATAACEAE Vent.

**Alisma plantago-aquatica** L. – I rad – Subcosmop. – sponde dei corsi d'acqua di Rio Caddaxius e Rio Podenta; pc - NRS

ARACEAE Juss.

**Ambrosina bassii** L. – G rhiz – W-Steno-Medit. – pratelli, radure, garighe e macchie; pc - WBS

**Arisarum vulgare** Targ.-Tozz. – G rhiz – Steno-Medit. – garighe, macchie e boschi; c - WBL

**Arum italicum** Mill. subsp. **italicum** – G rhiz – Euro-Medit. – boschi e boscaglie ripariali; pc - NRS

**Arum pictum** L. f. subsp. **pictum** – G rhiz – Endem. SA-CO – radure e macchie di Pardu Atzei e M. Maiori; c - WBL

**Lemna minor** L. – I nat – Subcosmop. – pozze e acque stagnanti; r - NRL

JUNCAGINACEAE Rich.

**Triglochin laxiflorum** Guss. – G bulb – W-Steno-Medit. – suoli umidi presso Brunco Codina e M. Saurecci; rr - NRL

POTAMOGETONACEAE Rchb.

**Zannichellia palustris** L. – I rad – Cosmop. – pozze effimere sulle cime del M. Maiori; r - NRS

ASPARAGALES Bromhead

ALLIACEAE Batsch ex Borkh.

**Allium ampeloprasum** L. – G bulb – Euro-Medit. – pietraie e pareti rocciose; r - WRS

**Allium dentiferum** Webb et Berthel. – G bulb – Euro-Medit. – margini delle strade, zone ruderali, coltivi e pratelli; r - NBS

**Allium nigrum** L. – G bulb – Steno-Medit. – margini delle strade, prati e garighe; pc - NBS

**Allium parviflorum** Viv. – G bulb – Endem. SA-CO – pareti vulcaniche del M. Arcuentu; r - WRS

**Allium roseum** L. var. **insulare** Gennari – G bulb – Endem. SA-CO – garighe e radure; r - WBS

**Allium subhirsutum** L. – G bulb – Steno-Medit. – pratelli, garighe e macchie; c - WBL

- Allium triquetrum** L. – G bulb – W-Steno-Medit. – margini delle strade, radure, macchie e boschi; c - WBL  
**Leucojum autumnale** L. – G bulb – Steno-Medit. – pratelli e radure; c - WBL  
**Narcissus serotinus** L. – G bulb – Steno-Medit. – garighe, prati e pratelli temporaneamente umidi del M. Saurecci; rr - NRL  
**Pancreatium illyricum** L. – G bulb – Endem. SA-CO-AT – ambienti rocciosi umidi; pc - WRL

ASPARAGACEAE Juss.

- Asparagus acutifolius** L. – G rhiz – Steno-Medit. – macchie e boschi; c - WBL  
**Asparagus albus** L. – Ch frut – W-Steno-Medit. – zone rocciose, garighe e macchie degradate; c - WBL  
**Brimeura fastigiata** (Viv.) Chouard – G bulb – Endem. SA-CO-BL – rocce e anfratti rocciosi; c - NRS  
**Charybdis maritima** (L.) Speta – G bulb – Steno-Medit. – pratelli e garighe; c - WBL  
**Charybdis undulata** (Desf.) Speta – G bulb – S-Medit. – suoli poco evoluti e fessure delle rocce; r - NRL  
**Muscari comosum** (L.) Mill. – G bulb – Euro-Medit. – zone rocciose, pratelli e garighe; c - WRS  
**Ornithogalum corsicum** Jord. et Fourr. – G bulb – Endem. SA-CO – macchie, radure e pratelli; r - WBS  
**Prospero autumnale** (L.) Speta subsp. **autumnale** var. **corsica** (Boullu) Briq. – G bulb – Endem. SA-CO – pratelli e garighe; c - WBL  
**Prospero obtusifolia** (Poir.) Speta subsp. **obtusifolia** – G bulb – Endem. SA-AG – zone rocciose, scarpate, pratelli e garighe; pc - WRL  
**Ruscus aculeatus** L. – Ch frut – Euro-Medit. – macchie e boschi; c - WRS  
**Urginea fugax** (Moris) Steinh. – G bulb – SW-Medit. – zone rocciose, pratelli e garighe; pc - WBS

IRIDACEAE Juss.

- Crocus minimus** DC. – G bulb – Endem. SA-CO-AT – pratelli e garighe del versante occidentale del M. Arcuentu, pendici del M. Arcuenteddu e del M. Saurecci; c - WBL  
**Gladiolus communis** L. subsp. **communis** – G bulb – Eurasiat. – margini delle strade, incolti e pratelli; pc - WBL  
**Gladiolus communis** L. subsp. **byzantinus** (Mill.) A.P. Ham. – G bulb – Steno-Medit. – campi coltivati; r - WRS  
**Gynandris sisyrinchium** (L.) Parl. – G bulb – Steno-Medit. – pratelli aridi alle quote basse; pc - WBL  
**Iris germanica** L. – G rhiz – Subcosmop. – utilizzata nei giardini e naturalizzata nei pressi di Montevecchio; r - NRS  
**Romulea columnae** Sebast. et Mauri – G bulb – Steno-Medit. – pratelli e radure nei luoghi più calpestati; c - WBL

- Romulea ligustica** Parl. – G bulb – SW-Medit. – prati e radure sulle pendici del M. Arcuentu, M. Maiori e M. Saurecci; c - WBL  
**Romulea requienii** Parl. – G bulb – Endem. SA-CO-(TOS) – pratelli e zone rocciose sulle pendici del M. Arcuentu; pc - WBS

ORCHIDACEAE Juss.

- Anacamptis longicornu** (Poir.) R.M. Bateman, Pridgeon et M.W. Chase – G bulb – W-Medit. – margini delle strade, pratelli e garighe; c - WBL  
**Epipactis helleborine** (L.) Crantz – G bulb – Paleotemp. – radure e boschi mesofili; r - NRS  
**Himantoglossum robertianum** (Loisel.) P. Delforge – G bulb – Steno-Medit. – macchie e prati aridi; pc - WRS  
**Limodorum abortivum** (L.) Swartz – G rhiz – Euro-Medit. – rimboscimento di Conca Serapias; r - WRS  
**Ophrys annae** J. Devillers-Terschuren – G bulb – Endem. SA-CO – prati, garighe e macchie umide; c - WBL  
**Ophrys apifera** Huds. var. **apifera** – G bulb – Euro-Medit. – pratelli e radure nella macchia; pc - WBS  
**Ophrys bombyliflora** Link – G bulb – Steno-Medit. – macchie, garighe ed incolti; pc - WRS  
**Ophrys eleonora** J. Devillers-Terschuren et P. Devillers – G bulb – Endem. SA-CO-TN – pratelli e garighe in particolare presso Is Padenteddus; c - WBL  
**Ophrys morisii** (Martelli) Soò in Keller et al. – G bulb – Endem. SA-CO – margini del sentiero in località Is Padenteddus; r - WRS  
**Ophrys speculum** Link – G bulb – Steno-Medit. – pratelli e garighe; c - WBS  
**Ophrys neglecta** Parl. – G bulb – C-Medit. – margini delle strade, pratelli e garighe; c - WBL  
**Orchis intacta** Link – G bulb – Euro-Medit. – margini dei sentieri e radure dei boschi; c - WRS  
**Orchis papilionacea** L. var. **grandiflora** Boiss. – G bulb – W-Medit. – pratelli e garighe; c - WBL  
**Orchis provincialis** Balbis ex Lam. et DC. – G bulb – Steno-Medit. – radure e margini dei boschi; pc - NRS  
**Serapias cordigera** L. – G bulb – Medit.-Atl. – pratelli, garighe e margini delle macchie; c - WBS  
**Serapias lingua** L. – G bulb – Medit.-Atl. – pratelli, garighe e radure nella macchia; pc - WBL  
**Serapias nurrica** Corrias – G bulb – W-Steno-Medit. – nelle macchie più termofile; r - NRS  
**Serapias parviflora** Parl. – G bulb – Medit.-Atl. – pratelli e garighe; c - WBL  
**Spiranthes spiralis** (L.) Chevall. – G rhiz – Europ.-Caucas. – margini delle strade e pratelli nei dintorni di Pardu Atzei e sui fianchi del M. Saurecci; pc - WBL

XANTHORRHOEACEAE Dumort.

- Asphodelus ramosus** L. subsp. **ramosus** var. **ramosus** – G



rhiz – Steno-Medit. – pratelli, garighe e macchie; c - WBL

**Asphodelus ramosus** L. subsp. **ramosus** var. **africanus** (Maire) Z. Diaz et Valdés – G rhiz – S-Medit. - pratelli, garighe e macchie termofile; pc - NRS

DIOSCORALES Hook. f.

DIOSCOREACEAE R. Br.

**Tamus communis** L. – G rad – Euro-Medit. – radure, macchie e boschi in tutta l'area; c – WBL

LILIALES Perleb

COLCHICACEAE DC.

**Colchicum cupanii** Guss. – G bulb – Steno-Medit. – prati; r - NRS

**Colchicum lusitanum** Brot. – G bulb – W-Medit. – zone rocciose e pareti di M. Arcuentu e M. Maiori; pc - NRS

LILIACEAE Juss.

**Gagea granatellii** (Parl.) Parl. – G bulb – S-Medit. – prati aridi e pendii rocciosi al passo tra M. Maiori e Cuccuru Pirastu; rr - NRS

SMILACACEAE Vent.

**Smilax aspera** L. – NP – Paleo-Subtrop. – macchie e boschi; cc - WBL

POALES Small

CYPERACEAE Juss.

**Carex distachya** Desf. – H caesp – Steno-Medit. – macchie evolute e boschi; c - WBL

**Carex flacca** Schreber subsp. **serrulata** (Biv.) Greuter – G rhiz – Steno-Medit. – M. Arcuentu, versanti boscosi del M. Maiori; pc - WRL

**Carex halleriana** Asso – H caesp – Euro-Medit. – macchie e boschi; pc - NRS

**Carex microcarpa** Bertol. ex Moris – G rhiz – Endem. SA-CO-AT – sorgenti, zone pantanose ed alveo dei torrenti; pc - NRL

**Cyperus badius** Desf. – G rhiz – Paleotemp. – acque stagnanti o debolmente fluenti nelle zone umide presso Rio Funtana Lucida; pc - NRS

**Cyperus rotundus** L. – G rhiz – Subcosmop. – prati umidi in zone antropizzate; pc - NRL

**Schoenus nigricans** L. – H caesp – Subcosmop. – zone umide della valle di Is Padenteddus presso Rio Funtana Lucida, in località Cabasciu; r - NRL

**Scirpoides holoschoenus** (L.) Soják – G rhiz – Euro-Medit. – zone umide in località Is Pratziddus; r - NRL

JUNCACEAE Juss.

**Juncus acutus** L. – H caesp – Euro-Medit. - sabbie umide, argini e fondi di canali; c - NRL

**Juncus articulatus** L. – G rhiz – Circumbor. – alveo dei torrenti; c - NRS

**Juncus bufonius** L. – T caesp – Cosmop. – luoghi umidi, terreni paludosi e corsi d'acqua; c - NRL

**Juncus capitatus** Weigel – T scap – Euro-Medit.-Atl. – aree depozionali e alveo dei torrenti; pc - WRL

**Juncus pygmaeus** Rich. ex Thuill. – T caesp – Medit.-Atl. – zone umide e sabbiose; r - NRS

**Juncus subulatus** Forssk. – G rhiz – S-Medit. – sabbie umide e pratelli subalofili; pc - WRL

**Juncus tenageja** Ehrh. – T caesp – Paleotemp. – zone umide pantanose; c - WRL

**Luzula forsteri** (Sm.) DC. – H caesp – Euro-Medit. – macchie evolute e boschi mesofili; pc - WRS

POACEAE (R. Br.) Barnh.

**Achnatherum bromoides** (L.) P. Beauv. – H caesp – Steno-Medit. – radure e macchie; pc – NRS

**Agrostis stolonifera** L. – H rept – Circumbor. – zone umide di Cabasaciu presso il Rio Genna sa Murta; pc - NRS

**Aira caryophyllea** L. subsp. **caryophyllea** – T scap – Subtrop. – zone sabbiose dei torrenti, pratelli e garighe; c - WBL

**Aira elegantissima** Schur – T scap – Euro-Medit. – radure, macchie e boschi; pc - WBS

**Ampelodesmos mauritanicus** (Poir.) T. Durand et Schinz – H caesp – SW-Steno-Medit. – macchie e garighe xerofile sulle vulcaniti presso le colline di Pardu Atzei e Bruncu Giovanni Atzei; pc - NBS

**Anthoxanthum ovatum** Lag. – T scap – W-Steno-Medit. – garighe e macchie degradate; pc - NRL

**Arundo donax** L. – G rhiz – Subcosmop. – zone umide; pc - NRL

**Avena barbata** Pott ex Link – T scap – Euro-Medit.-Turan. – zone ruderali, margini delle strade, incolti e pratelli; c - WBL

**Avena fatua** L. – T scap – Euroasiat. – prati, incolti e coltivi; c - WBL

**Brachypodium retusum** (Pers.) P. Beauv. – H caesp – W-Steno-Medit. – prati stabili sul M. Arcuentu, pendici del M. Maiori; c - WRL

**Brachypodium sylvaticum** (Huds.) P. Beauv. subsp. **sylvaticum** – H caesp – Paleotemp. – boschi e vegetazione ripariale; pc - WRS

**Briza maxima** L. – T scap – Subtrop. – pratelli, garighe e macchie degradate; c - WBL

**Briza minor** L. – T scap – Subcosmop. – pratelli, garighe e macchie; c - WBL

**Bromus hordeaceus** L. subsp. **hordeaceus** – T scap – Subcosmop. – margini delle strade, ovili, incolti e pratelli; c - WBL

**Bromus madritensis** L. – T scap – Medit-Atl. - pratelli, garighe e macchie degradate; c - WBL

- Bromus rubens** L. – T scap – S-Medit.-Turan. – zone ruderali, margini delle strade, incolti e pratelli; c - WBL
- Catapodium balearicum** (Willk.) H. Scholz - T scap – Medit.-Atl. – su suoli sabbiosi presso Coddu Is Inzoncas; pc - NBL
- Catapodium rigidum** (L.) C.E. Hubb. ex Dony subsp. **rigidum** - T scap – Euro-Medit. – margini delle strade, incolti e sabbie; c - WBL
- Cynodon dactylon** (L.) Pers. – H rept – Subcosmop. – incolti e zone ruderali, spesso infestante; c - NRL
- Cynosurus cristatus** L. – H caesp – Europ.-Caucas. – rimboschimento di Conca Serapias e presso di Punta Struvoniga; r - NBS
- Cynosurus echinatus** L. – T scap – Euro-Medit. – margini dei sentieri, pratelli e garighe; c - WBL
- Dactylis glomerata** L. subsp. **hispanica** (Roth) Nyman – H caesp – Steno-Medit. – zone rocciose, pratelli aridi e garighe; c - WBL
- Dasypyrum villosum** (L.) P. Candargy – T scap – Euro-Medit.-Turan. – incolti e pratelli; c - WBL
- Gastridium ventricosum** (Gouan) Schinz et Thell. – T scap – Medit.-Atl. – incolti aridi e macchie; c - WBL
- Hainardia cylindrica** (Willd.) Greuter – T scap – Euro-Medit. – sabbie e argille subsalse; r - NRS
- Holcus lanatus** L. – H caesp – Circumbor. – pratelli e radure dei boschi ripariali; pc - NRS
- Hordeum bulbosum** L. – G bulb – Paleo-Subtrop. – argille umide dei pendii orientali del M. Maiori e presso Punta Struvoniga; pc - NRS
- Hordeum murinum** L. subsp. **murinum** – T scap – Circumbor. – zone ruderali, margini delle strade, incolti e pratelli; c - WBL
- Hyparrhenia hirta** (L.) Stapf subsp. **hirta** - H caesp – Palearctic. – margini delle strade, rocce e pareti rocciose debolmente inclinate; c - WRL
- Imperata cylindrica** (L.) P. Beauv. - G rhiz - Cosmop. – zone umide della valle di Is Padenteddus presso Rio Funtana Lucida; pc - NRS
- Lagurus ovatus** L. subsp. **ovatus** – T scap – Euro-Medit. – zone ruderali, margini delle strade, incolti e pratelli; c - WBL
- Lamarckia aurea** (L.) Moench – T scap – Steno-Medit.-Turan. – margini delle strade, incolti, pratelli e garighe; c - WBL
- Lolium multiflorum** Lam. subsp. **multiflorum** - T scap – Euro-Medit. – prati e incolti; c - WBL
- Lolium perenne** L. - H caesp – Circumbor. – prati sulle creste del M. Maiori; pc - NRL
- Lolium rigidum** Gaudin subsp. **rigidum** – T scap – Paleo-Subtrop. – margini delle strade, incolti e pratelli; pc - NRL
- Melica minuta** L. – H caesp – Steno-Medit. – margini delle strade, pratelli e garighe sulle pendici del M. Arcuentu e del M. Maiori; c - NRS
- Phalaris coerulescens** Desf. - H caesp - Steno-Medit.-Maccarones. – zone umide della valle di Is Padenteddus presso Rio Funtana Lucida; pc - NRS
- Phragmites australis** (Cav.) Trin. subsp. **australis** – G rhiz – Subcosmop. – zone paludose, margini dei torrenti; pc - NRL
- Piptatherum miliaceum** (L.) Coss. subsp. **miliaceum** – H caesp – Steno-Medit.-Turan. – margini delle strade, incolti, pratelli e garighe; c - WBL
- Poa annua** L. – T caesp – Cosmop. – zone marginali e antropizzate, incolti e pratelli; c - WBL
- Poa bulbosa** L. – H caesp – Paleotemp. – zone rocciose, pratelli aridi e garighe sulle pendici del M. Arcuentu e del M. Maiori; pc - NRL
- Polypogon monspeliensis** (L.) Desf. - T scap – Subtrop. – suoli umidi e anche subsalsi; c - WBL
- Polypogon subspathaceus** Req. – T scap – Steno-Medit. – sabbie deposizionali umide e sponde dei torrenti; pc - NRL
- Psilurus incurvus** (Gouan) Schinz et Thell. – T scap – Euro-Medit. – margini delle strade, incolti, pratelli e radure; pc - NRL
- Stipa capensis** Thunb. – T scap – Steno-Medit. – incolti, pratelli e garighe; c - NRL
- Trachynia distachya** (L.) Link – T scap – Steno-Medit.-Turan. – pratelli, garighe e macchie degradate; c - WBL
- Triticum ovatum** (L.) Raspail – T scap – Steno-Medit.-Turan. – zone ruderali, incolti e pratelli; c - WBL
- Triticum turgidum** L. - T scap – Cosmop. – coltivata e naturalizzata nelle valli circostanti Pardu Atzei; c - WBL
- Triticum ventricosum** (Tausch) Cesati, Passerini et Gibelli – T scap – W-Steno-Medit. – sui margini del sentiero che dalla valle di Is Trigas porta a Bruncu Giovanni Atzeni; r - NRL
- Vulpia ciliata** Dumort. - T scap – Euro-Medit. – garighe, incolti e bordi delle strade; c - WBL
- Vulpia myuros** (L.) C.C. Gmel. - T caesp – Cosmop. - margini delle strade, incolti e pratelli; c - WBL
- TYPHACEAE Juss.
- Typha angustifolia** L. – G rhiz – Circumbor. – acque stagnanti e paludose; r - NRL
- EUDICOTYLEDONES
- RANUNCULALES Dumort.
- PAPAVERACEAE Juss.
- Fumaria bastardii** Boreau – T scap – Subatl. – incolti; pc - WBS
- Fumaria capreolata** L. subsp. **capreolata** - T scap - Euro-Medit. – margini delle strade, incolti, pratelli e garighe; c - WBL
- Fumaria officinalis** L. subsp. **officinalis** - T scap - Subco-

smop. - zone ruderali, incolti e pratelli; c - WBL

**Papaver dubium** L. subsp. **dubium** - T scap - E-Medit.-Turan. - pratelli e aree deposizionali dei torrenti; c - WRL

**Papaver rhoeas** L. subsp. **rhoeas** - T scap - E-Medit. - zone ruderali, margini delle strade, incolti e pratelli; c - WBL

**Papaver setigerum** DC. - T scap - W-Medit. - zone ruderali e antropizzate, margini delle strade e pratelli; c - WRS

#### RANUNCULACEAE Juss.

**Adonis annua** L. - T scap - W-Medit. - margini delle strade, incolti ed ex coltivi; pc - NRS

**Anemone hortensis** L. subsp. **hortensis** - G bulb - N-Medit. - pratelli e radure; pc - WBL

**Clematis cirrhosa** L. - P lian - Steno-Medit.-Turan. - macchie e leccete; c - WBL

**Clematis flammula** L. - P lian - Euro-Medit. - macchie termofile e/o xerofile; pc - NBL

**Clematis vitalba** L. - P lian - Europ.-Caucas. - leccete mesofile e boschi ripariali; r - NRL

**Nigella damascena** L. - T scap - Euro-Medit. - campi, incolti aridi e margini dei sentieri; c - WBS

**Ranunculus bullatus** L. - H ros - Steno-Medit. - radure e pratelli; c - WBL

**Ranunculus cordiger** Viv. subsp. **diffusus** (Moris) Arrigoni - H scap - Endem. SA-CO - Pozze sul M. Maiori; pc - NRS

**Ranunculus ficaria** L. subsp. **ficaria** - H scap - Euroasiat. - margini dei sentieri e pratelli; pc - WBL

**Ranunculus lanuginosus** L. - H scap - Europ.-Caucas. - rimboschimento nei pressi di Montevecchio; pc - NRS

**Ranunculus paludosus** Poir. - H scap - Steno-Medit.-Turan. - pratelli; pc - NRS

**Ranunculus trichophyllus** Chaix subsp. **trichophyllus** - I rad - Europ. - acque oligosaprobie; c - NRS

#### CARYOPHYLLALES Perleb

##### AMARANTHACEAE Juss.

**Amaranthus retroflexus** L. - T scap - Cosmop. - margini delle strade e zone ruderali; pc - WBL

**Beta vulgaris** L. subsp. **vulgaris** - H scap - Euro-Medit. - margini delle strade, aree sinantropiche e pratelli; c - WBL

**Chenopodium album** L. subsp. **album** - T scap - Subcosmop. - zone ruderali, ovili e incolti; c - WBL

**Chenopodium murale** L. - T scap - Subcosmop. - zone ruderali, margini delle strade e incolti; c - WBL

##### CACTACEAE Juss.

**Opuntia ficus-indica** (L.) Mill. - P succ - Neotrop. - pareti rocciose e ambienti glareicoli; pc - NRL

##### CARYOPHYLLACEAE Juss.

**Arenaria balearica** L. - Ch suffr - Endem. SA-CO-AT-BL -

pareti ombrose e umide, rocce stillicidiose e sorgenti del domo vulcanico del M. Arcuentu; pc - NRL

**Arenaria serpyllifolia** L. subsp. **serpyllifolia** - T scap - Subcosmop. - margine dei sentieri e pratelli; c - WBL

**Cerastium glomeratum** Thuill. - T scap - Euro-Medit. - incolti e pratelli; c - WBL

**Corrigiola telephiifolia** Pourret - H ros - W-Medit. - aree deposizionali dei torrenti; c - WBL

**Dianthus sardous** Bacch., Brullo, Casti et Giusso - Ch suffr - Endem. SA - sulle pareti vulcaniche e sui sill soleggiati del M. Arcuentu e Maiori; pc - NRL

**Illecebrum verticillatum** L. - T scap - Subatl. - zone fan-gose e umide del M. Arcuentu; pc - WBL

**Moenchia erecta** (L.) P. Gaertn., B. Mey. et Scherb. subsp. **erecta** - T scap - Medit.-Atl. - pratelli umidi e pozze effimere; c - WBS

**Petrorragia dubia** (Raf.) G. López et Romo - T scap - S-Medit. - zone rocciose e pratelli sulle pendici del M. Maiori; pc - NRS

**Petrorragia prolifera** (L.) P.W. Ball et Heywood - T scap - Euro-Medit. - zone rocciose, margini dei sentieri, radure e macchie; c - WBL

**Polycarpon tetraphyllum** (L.) L. subsp. **tetraphyllum** - T scap - Euro-Medit. - pratelli aridi; pc - NRS

**Silene gallica** L. - T scap - Euro-Medit. - pratelli e garighe; cc - WBS

**Silene latifolia** Poir. subsp. **alba** (Mill.) Greuter et Burdet - H bienn - Paleotemp. - margini di sentieri e radure dei boschi più mesofili; r - NRS

**Silene nodulosa** Viv. - H ros - Endem. SA-CO - pareti settentrionali e orientali del M. Arcuentu e del M. Maiori; pc - NRL

**Silene vulgaris** (Moench) Garcke subsp. **tenoreana** (Colla) Soldano et F. Conti - H scap - Subcosmop. - pratelli; c - WBL

**Spergularia rubra** (L.) J. et C. Presl - T scap - Subcosmop. - incolti e pratelli; c - NRS

**Stellaria media** (L.) Vill. subsp. **media** - T rept - Cosmop. - margini delle strade, incolti e pratelli; c - WBL

**Velezia rigida** L. - T scap - Medit.-Turan. - incolti aridi della valle di Is Trigus presso Bruncu Giovanni Atzeni; r - NRS

##### POLYGONACEAE Juss.

**Polygonum aviculare** L. subsp. **aviculare** - T rept - Cosmop. - margini delle strade e pratelli; c - NRS

**Polygonum scoparium** Loisel. - Ch suffr - Endem. SA-CO - zone umide della valle di Is Padenteddus presso Rio Funtana Lucida, in località Cabasciu; pc - NRL

**Rumex bucephalophorus** L. subsp. **bucephalophorus** - T scap - Medit.-Macarones. - aree deposizionali dei torrenti, pratelli e garighe; cc - WBL

**Rumex conglomeratus** Murray - H scap - WC-Eurasiat. -

prati e pratelli umidi sulle pendici del M. Arcuentu e del M. Maiori; r - NRL

**Rumex pulcher** L. subsp. **pulcher** – H scap – Euro-Medit. – pratelli e radure; c - NRL

**Rumex sanguineus** L. - H scap – Europ.-Caucas. – pratelli e radure; c - NRL

**Rumex thyrsoideus** Desf. - H scap - W-Medit. - zone deposizionali dei torrenti, pratelli e radure; c - WBL

TAMARICACEAE Bercht. et J. Presl.

**Tamarix gallica** L. – P caesp – W-Medit. – in associazione con **Nerium oleander** nei torrenti circostanti Pardu Atzei; c - NRL

SANTALALES Dumort.

SANTALACEAE R. Br.

**Osyris alba** L. - NP - Euro-Medit. - macchie e boschi; c - WBS

SAXIFRAGALES Dumort.

CRASSULACEAE J. St.-Hil.

**Phedimus stellatus** (L.) Raf. - T scap - Steno-Medit. – sulle pareti vulcaniche e sui sill soleggiati del M. Arcuentu e del M. Maiori; c - WBL

**Sedum album** L. - Ch succ - Euro-Medit. – sulle pareti vulcaniche e sui sill soleggiati del M. Arcuentu e del M. Maiori; pc - WRL

**Sedum caeruleum** L. - T scap - SW-Medit. – sulle pareti vulcaniche e sui sill soleggiati del M. Arcuentu e del M. Maiori; c - WBL

**Sedum dasyphyllum** L. - Ch succ - Euro-Medit. – fessure delle rocce, anfratti rocciosi e rupi del M. Arcuentu e del M. Maiori; c - NRL

**Umbilicus rupestris** (Salisb.) Dandy - G rhiz - Medit.-Atl. – anfratti rocciosi e rupi ombrose del M. Arcuentu e del M. Maiori; c - NRL

SAXIFRAGACEAE Juss.

**Saxifraga corsica** Gren. et Godr. - H scap - Endem. SA-CO - rocce e pareti rocciose fresche di M. Maiori e M. Arcuentu; pc - NRS

VITACEAE Juss.

**Vitis vinifera** L. subsp. **sylvestris** (C.C. Gmel.) Hegi - P lian - Euro-Medit. – lungo i corsi d'acqua e le zone umide della valle di Is Padenteddus in particolare presso Rio Funta-na Lucida; c - NRL

GERANIALES Dumort.

GERANIACEAE Juss.

**Erodium botrys** (Cav.) Bertol. – T scap – Steno-Medit. – zone ruderali e incolti; c - WBL

**Erodium cicutarium** (L.) L'Hér. - H ros - Subcosmop. - zo-

ne ruderali, margini delle strade, incolti e pratelli; c - WBL

**Erodium malacoides** (L.) L'Hér. subsp. **malacoides** – T scap – Medit.-Macarones. – zone ruderali, margini delle strade, incolti e pratelli; c - WRL

**Geranium colombinum** L. - T scap – Europ.-Caucas. – margini di strade e pratelli sul sentiero in località Is Padenteddus; pc - NRS

**Geranium dissectum** L. - T scap - Euro-Medit. - radure e pratelli; pc - WRL

**Geranium lucidum** L. - T scap – Euro-Medit. – muri, rupi, ambienti ombrosi ed umidi; c - WBS

**Geranium molle** L. - T scap - Subcosmop. - zone ruderali, margini delle strade, incolti e pratelli; c - WBL

**Geranium purpureum** Vill. - T scap - Euro-Medit. - garighe, radure e macchie; c - WBL

**Geranium robertianum** L. - T scap - Subcosmop. - macchie e radure dei boschi; c - WBL

**Geranium rotundifolium** L. - T scap - Paleotemp. - zone ruderali e margini delle strade; c - WRS

MYRTALES Rchb.

MYRTACEAE Juss.

**Myrtus communis** L. subsp. **communis** - P caesp - Steno-Medit. – nelle macchie più termofile e su suoli ad elevata umidità sulle pendici del M. Arcuentu e del M. Maiori; pc - WRL

**Eucalyptus camaldulensis** Dehnh. - P scap - Australia – utilizzato nel rimboschimento presso Montevecchio; c - NRL

**Eucalyptus globulus** Labill. - P scap – Australia – utilizzato nel rimboschimento presso Montevecchio; pc - NRS

ONAGRACEAE Juss.

**Epilobium hirsutum** L. - H scap - Subcosmop. – fossi, paludi e corsi d'acqua; pc - NRL

**Epilobium lanceolatum** Sebast. et Mauri - H scap - W-Europ. - rocce umide, sorgenti e corsi d'acqua; c - WBL

CUCURBITALES Dumort.

CUCURBITACEAE Juss.

**Ecballium elaterium** (L.) A. Rich. - G bulb – Euro-Medit. – zone antropizzate di Coddu Is Inzoncas; c - NRL

FABALES Bromhead

FABACEAE Lindl.

**Anagyris foetida** L. - P caesp - S-Medit. – macchie e dirupi del M. Maiori e versanti occidentali del M. Arcuentu; pc - NBL

**Astragalus hamosus** L. - T scap – Medit.-Tur. - aree deposizionali dei torrenti, pratelli e garighe; pc - WBL

**Bituminaria morisiana** (Pignatti et Metlesics) Greuter - Ch frut - Endem. SA-TN – rupi e pareti rocciose con esposi-

- zioni calde; c - NRL
- Calicotome villosa** (Poir.) Link - P caesp - Steno-Medit. - macchie degradate nei dintorni di Pardu Atzei; c - WBL
- Ceratonia siliqua** L. - P scap - S-Medit. - nei pressi di Montevecchio e nel rimboschimento di Conca Serapias; pc - NRS
- Cytisus villosus** Pourr. - P caesp - W-C-Medit. - macchie e boschi mesofili; pc - WBL
- Dorycnium rectum** (L.) Ser. - Ch suffr - Steno-Medit. - sponde dei corsi d'acqua di Rio Caddaxius e Rio Podentata; pc - NRL
- Genista corsica** (Loisel.) DC. - NP - Endem. SA-CO - presso le aree minerarie di Montevecchio confinanti con l'area vulcanica del M. Arcuentu; r - NBS
- Genista morisii** Colla - NP - Endem. SA - macchie e garighe xerofile sulle vulcaniti presso le colline di Su Bruncu e S'Orcu e di Serra Pubusa; rr - NRS
- Genista sulcitana** Valsecchi - NP - Endem SA - macchie e garighe xerofile sulle vulcaniti presso le colline di Su Bruncu e S'Orcu e di Serra Pubusa; r - NBS
- Genista valsecchia** Brullo et De Marco - NP - Endem. SA - garighe e macchie termofile sulle vulcaniti presso le colline di Su Bruncu e S'Orcu e di Serra Pubusa; r - NRS
- Hymenocarpus circinnatus** (L.) Savi - H scap - Steno-Medit. - prati e pratelli; c - WBL
- Lathyrus cicera** L. - T scap - Euro-Medit. - incolti, pratelli e garighe; c - WBL
- Lathyrus clymenum** L. (sensu Gallego, 1999) - T scap - Steno-Medit. - incolti, pratelli e garighe; c - WBL
- Lathyrus sphaericus** Retz. - T scap - Euro-Medit. - incolti, pratelli e garighe; c - WBL
- Lotus edulis** L. - T scap - Steno-Medit. - margini delle strade, incolti e pratelli; c - NRS
- Lotus ornithopodioides** L. - T scap - Steno-Medit. - margini delle strade, incolti e pratelli; c - WBL
- Lupinus angustifolius** L. - T scap - Steno-Medit. - radure e pratelli; c - WBL
- Lupinus gussoneanus** Agardh. - T scap - Steno-Medit. - margini delle strade, incolti e pratelli sulle pendici del M. Arcuentu e del M. Maiori; c - WBS
- Medicago minima** (L.) L. - T scap - Eurasiat. - prati aridi; c - WBL
- Medicago murex** Willd. - T scap - Steno-Medit. - incolti; r - NRS
- Medicago orbicularis** (L.) Bartal. - T scap - Euro-Medit. - margini delle strade, incolti, pratelli e bordi delle strade; c - WBL
- Medicago polymorpha** L. - T scap - Subcosmop. - aree deposizionali, pratelli e garighe; pc - NBS
- Medicago praecox** DC. - T scap - Steno-Medit. - incolti, pratelli, garighe e radure nella macchia; c - WBL
- Medicago rigidula** (L.) All. - T scap - Euro-Medit. - margini delle strade, incolti e pratelli; c - WBL
- Medicago truncatula** Gaertn. - T scap - Steno-Medit. - margini delle strade, incolti, pratelli e garighe; c - WBL
- Ononis minutissima** L. - Ch suffr - NW-Medit. - prati aridi; pc - WRS
- Ornithopus compressus** L. - T scap - Euro-Medit. - margini delle strade, pratelli aridi e garighe; c - WBL
- Ornithopus pinnatus** (Mill.) Druce - T scap - Medit.-Atl. - margini delle strade, incolti e pratelli; pc - NRS
- Robinia pseudacacia** L. - P caesp - N-Amer. - naturalizzata ai margini delle strade e in aree sinantropiche; r - NRS
- Scorpiurus muricatus** L. - T scap - Euro-Medit. - pietraie, pratelli, garighe e macchie degradate; c - WBL
- Scorpiurus subvillosus** L. - T scap - Euro-Medit. - incolti aridi, pratelli e garighe; c - WRS
- Sulla capitata** (Desf.) B.H. Choi et H. Ohashi - T scap - W-Medit. - incolti e pascoli; pc - NRL
- Sulla coronaria** (L.) Medik. - H scap - W-Medit. - campi coltivati e bordi delle strade; c - WBL
- Sulla spinosissima** (L.) B.H. Choi et H. Ohashi - T scap - W-Steno-Medit. - incolti, pascoli; pc - WRL
- Teline monspessulana** (L.) K. Koch - P caesp - Steno-Medit.-Macarones. - macchie e boschi; r - NRL
- Tetragonolobus purpureus** Moench. - T scap - Steno-Medit. - incolti e pratelli; c - WBL
- Trifolium angustifolium** L. subsp. **angustifolium** - T scap - Euro-Medit. - margini delle strade, pratelli e macchie degradate; c - WBL
- Trifolium campestre** Schreb. - T scap - W-Paleotemp. - pratelli, garighe e radure tra la macchia; c - WBL
- Trifolium cherleri** L. - T scap - Euro-Medit. - zone ruderali, margini delle strade, incolti, pratelli e garighe; c - WBL
- Trifolium glomeratum** L. - T scap - Euro-Medit. - pietraie, pratelli e garighe; c - WBL
- Trifolium lappaceum** L. - T scap - Euro-Medit. - pratelli e radure xerofile presso le colline di Pardu Atzei e Serra Pubusa; pc - NRS
- Trifolium nigrescens** Viv. subsp. **nigrescens** - T scap - Euro-Medit. - incolti e pratelli; c - NRL
- Trifolium scabrum** L. subsp. **scabrum** - T scap - Euro-Medit. - pratelli; pc - WBS
- Trifolium spumosum** L. - T scap - Steno-Medit. - incolti erbosi aridi nei pressi di Montevecchio, a Mitza Ilixì; pc - NBS
- In pratis collinis Arcuentu* (Moris, 1827).  
*In Montanis Arcuentu: usque ad 750 circiter metr. supra maris superficiem* (Moris, 1837).
- Trifolium stellatum** L. - T scap - Euro-Medit. - zone ruderali, margini delle strade, incolti, pratelli e garighe; c - WBL
- Trifolium subterraneum** L. subsp. **subterraneum** - T rept - Euro-Medit. - margini delle strade, pratelli e garighe; c - NRL
- Trifolium tomentosum** L. - T rept - W-Paleotemp. - pratel-

- li e margini delle strade; c - WBL  
**Vicia bithynica** (L.) L. - T scap - Euro-Medit. - margini delle strade, incolti e pratelli; c - WBL  
**Vicia disperma** DC. - T scap - W-Medit. - zone deposizionali dei torrenti e garighe; c - WBL  
**Vicia lutea** L. - T scap - Euro-Medit. - incolti, pascoli aridi, macchie e cedui; c - WBL  
**Vicia sativa** L. subsp. **sativa** - T scap - Medit.-Turan. - prati aridi e colture; c - WBL

## FAGALES Engl.

## FAGACEAE Dumort.

- Quercus coccifera** L. - P caesp - Euro-Medit. - depositi alluvionali fini, sabbie; r - NRS  
**Quercus dalechampii** Ten. - P scap - SE-Europ. - versanti settentrionali dell'Arcuentu; rr - NRS  
**Quercus ilex** L. - P scap - Steno-Medit. - boschi e macchie; c - WBL  
**Quercus suber** L. - P scap - W-Medit. - boschi, macchie e pascoli arborati nei pressi di Montevicchio; c - WRL

## MALPIGHIALES Mart.

## HYPERICACEAE Juss.

- Hypericum hircinum** L. subsp. **hircinum** - NP - Endem. SA-CO-AT - boschi ripariali, alveo dei torrenti e sorgenti; c - NRS  
**Hypericum humifusum** L. - H scap - W-Medit. - margini delle strade, incolti, pratelli e garighe; c - WBL  
**Hypericum perforatum** L. - H scap - Steno-Medit. - margini delle strade, incolti, pratelli e garighe; c - WRS  
**Hypericum perforatum** L. - H scap - Subcosmop. - margini delle strade e incolti; c - WBL

## EUPHORBIACEAE Juss.

- Euphorbia amygdaloides** L. subsp. **arbuscula** Meusel - Ch suffr - Endem. SA-SI-CAL - boschi e boscaglie ripariali; pc - NRL  
**Euphorbia characias** L. - NP - Steno-Medit. - zone marginali, garighe e macchie aperte; cc - WBL  
**Euphorbia dendroides** L. - NP - C-Medit. - zone rocciose, pietraie e macchie degradate; c - WBL  
**Euphorbia exigua** L. subsp. **exigua** - T scap - Euro-Medit. - zone rocciose, pratelli, garighe e radure nelle macchie; c - WBL  
**Euphorbia helioscopia** L. subsp. **helioscopia** - T scap - Cosmop. - zone ruderali, ovili, margini delle strade e pratelli; c - WBL  
**Euphorbia peplus** L. - T scap - Cosmop. - zone ruderali, ovili, margini delle strade, incolti e pratelli; pc - NRL  
**Euphorbia pithyusa** L. subsp. **cupanii** (Guss. ex Bertol.) Radcl.-Sm. - Ch suffr - Endem. SA-CO-SI - margini delle strade, scarpate e ambienti minerari; pc - NRL  
**Euphorbia pterococca** Brot. - T scap - W-Medit.-Macaro-

nes. - incolti e pascoli; pc - NRS

- Euphorbia terracina** L. - H scap - Steno-Medit. - incolti, pratelli e garighe; c - NRL  
**Mercurialis annua** L. - T scap - Paleotemp. - aree sinantropiche; c - WBL  
**Mercurialis corsica** Coss. et Kralil - Ch suffr - Endem. SA-CO - rupi e anfratti rocciosi delle aree elevate del M. Arcuentu; r - NRS

## LINACEAE DC. ex Perleb

- Linum bienne** Mill. - H bienn - Euro-Medit.-Atl. - pratelli e garighe; c - WBL  
**Linum trigynum** L. - T scap - Euro-Medit. - pratelli, garighe e macchie degradate; c - WBL

## SALICACEAE Mirb.

- Populus alba** L. - P scap - Paleotemp. - boschi e boscaglie ripariali; c - NRL  
**Salix atrocinerea** Brot. subsp. **atrocinerea** - P scap - W-Medit.-Atl. - alveo del Rio Funtana Lucida in località Corti sa Figa; r - NRL  
**Salix purpurea** L. subsp. **purpurea** - P caesp - Eurasiat. - M. Arcuentu, zone deposizionali del Rio Pratziddu in associazione con *Nerium oleander* e *Tamarix gallica*; r - NRL

## VIOLACEAE Batsch

- Viola alba** Besser subsp. **dehnhardtii** (Ten.) W. Becker - H ros - Euro-Medit. - lecceta nel canalone di Genna Pruna a Est di M. Maiori e nel canalone di Rio Is Trigas a Nord di M. Maiori; r - NRS

## OXALIDALES Heintze

## OXALIDACEAE R. Br.

- Oxalis pes-caprae** L. - G bulb - S-Africa - zone marginali ed antropizzate; c - NRL

## ROSALES Perleb

## MORACEAE Link

- Ficus carica** L. var. **caprificus** Risso - P scap - Medit.-Turan. - sorgenti e alveo dei torrenti; c - NRS

## RHAMNACEAE Juss.

- Rhamnus alaternus** L. subsp. **alaternus** - P caesp - Steno-Medit. - macchie termofile sulle pendici del M. Maiori; c - WBS

## ROSACEAE Juss.

- Agrimonia eupatoria** L. subsp. **eupatoria** - H scap - Subcosmop. - aree umide di Cabasaciu presso il Rio Genna sa Murta; r - NRS  
**Crataegus monogyna** Jacq. - P caesp - Paleotemp. - macchie e boschi; pc - NBS

- Potentilla hirta** L. – H scap – W-Euro-Medit. – pratelli del M. Arcuentu; r - NRS
- Prunus spinosa** L. subsp. **spinosa** - P caesp – Europ.-Caucas. – ambienti rocciosi e pascoli; r - NRS
- Pyrus spinosa** Forssk. - P caesp - Steno-Medit. – radure e margini dei boschi; c - WBL
- Rosa sempervirens** L. - NP - Steno-Medit. – macchie e boschi sulle pendici del M. Arcuentu e del M. Maiori; r - NRL
- Rubus ulmifolius** Schott - NP - Euro-Medit. – macchie e boschi, alveo dei torrenti e sorgenti; c - WBL
- Sanguisorba minor** Scop. subsp. **minor** – H scap – Subcosmop. – prati aridi, garighe e incolti; c - WBL

## URTICACEAE Juss.

- Parietaria judaica** L. - H scap - Euro-Medit. - zone ruderali, margini delle strade e ovili; c - WBL
- Parietaria lusitanica** L. subsp. **lusitanica** - T rept - Steno-Medit. – rocce e muri umidi di M. Maiori e M. Arcuentu; pc - NRL
- Soleirolia soleirolii** (Req.) Dandy - H rept - Endem. SA-CO-BL-AT - pareti umide, rocce stillicidiose e sorgenti del domo vulcanico del M. Maiori; rr - NRS
- Urtica atrovirens** Req. ex Loisel. - H scap - Endem. SA-CO-AT - ovili e zone ruderali presso Coddu Is Inzoncas; pc - NRL
- Urtica membranacea** Poir. ex Savigny - T scap - S-Medit. - ovili, zone ruderali e margini delle strade; c - WBL
- Urtica pilulifera** L. - T scap - S-Medit. - margine dei sentieri e zone ruderali a bassa quota; pc - NBS

## BRASSICALES Bromhead

## BRASSICACEAE Burnett

- Arabidopsis thaliana** (L.) Heynhold - T scap - Cosmop. - margini delle strade, sabbie deposizionali e pietraie; c - WBL
- Arabis collina** Ten. - H scap - Medit. – rupi e pareti rocciose; pc - NBS
- Arabis verna** (L.) R. Br. - T scap - Steno-Medit. - rocce, pietraie e greto dei torrenti; pc - WBL
- Biscutella morisiana** Raffaelli - T scap - Endem. SA-CO - margini delle strade, pratelli e garighe; c - WBS
- Brassica insularis** Moris - Ch suffr – S-Medit. – rupi del M. Arcuentu e M. Maiori; r - NRS
- Inter rupium fissuras Arcuentu* (Moris, 1827) sub *B. cretica* Lmck.
- Inter fissuras rupium vulcanicarum Arcuentu (...) calcarea-rum montis S. Giovanni (Iglesias)* (Moris, 1837-1859).
- Brassica rapa** L. subsp. **campestris** (L.) A.R. Clapham - H scap - Euro-Medit. – incolti e margini delle strade; c - WBL
- Bunias erucago** L. - T scap - Euro-Medit. - margini delle strade, aree deposizionali, pratelli e incolti; pc - WBL

- Capsella bursa-pastoris** (L.) Medik. subsp. **bursa-pastoris** – H bienn - Cosmop. – incolti e margini delle strade; c - WBL
- Capsella rubella** Reut. - T scap - Euro-Medit. - pratelli e radure; c - WBL
- Cardamine hirsuta** L. - T scap - Cosmop. - margini delle strade, pratelli e aree deposizionali dei torrenti; c - WBL
- Clypeola jonthlapsi** L. – T scap – Steno-Medit. - sui terreni aridi del M. Maiori; pc - NBS
- Diploxys erucoides** (L.) DC. subsp. **erucoides** - T scap – W-Medit. – coltivati e margini delle strade; c - WBL
- Diploxys viminea** (L.) DC. – T scap – W-Medit.-Atl. – zone ruderali, margini delle strade e pratelli; c - WBS
- Erophila verna** (L.) DC. - T scap - Circumbor. - zone rocciose, aree deposizionali dei torrenti e pratelli aridi; c - WBL
- Lobularia maritima** (L.) Desv. subsp. **maritima** - H scap – Steno-Medit. - rocce e muri; c - WBL
- Nasturtium officinale** R. Br. subsp. **officinale** - H scap – Cosmop. - margini dei torrenti e zone paludose; c - WBL
- Raphanus raphanistrum** L. subsp. **raphanistrum** - T scap – Euro-Medit. - zone ruderali, ovili e incolti; pc - WBS
- Sinapis alba** L. subsp. **alba** – T scap – E-Medit. – campi coltivati e aree sinantropiche; c - WBL
- Sisymbrium officinale** (L.) Scop. - T scap - Subcosmop. - incolti e pratelli; c - WBL
- Teesdalia coronopifolia** (J.P. Bergeret) Thell. - T scap - Euro-Medit. - margini delle strade, incolti e pratelli; c - WBL

## RESEDACEAE Bercht. et J. Presl

- Reseda alba** L. subsp. **alba** - H scap - Steno-Medit. – zone ruderali, incolti e pratelli in particolare presso Pardu Atzei e Serra Pubusa; r - NRS
- Reseda lutea** L. subsp. **lutea** - H scap – Europ. – incolti, ruderi e margini delle strade; c - WBL
- Reseda luteola** L. - H scap - Circumbor. - margini delle strade, pratelli e garighe xerofile; pc - NRL

## MALVALES Dumort.

## CISTACEAE Juss.

- Cistus creticus** L. subsp. **eriocephalus** (Viv.) Greuter et Burdet - NP - Steno-Medit. - garighe, macchie e radure dei boschi; c - WBL
- Cistus monspeliensis** L. - NP - Steno-Medit.-Macarones. - garighe, macchie e radure dei boschi; cc - WBL
- Cistus salviifolius** L. - NP - Steno-Medit. - garighe e macchie; cc - WBL
- Tuberaria guttata** (L.) Fourr. - T scap - Euro-Medit. – margini delle strade, pratelli e aree deposizionali dei torrenti, frequente presso le colline di Pardu Atzei e Serra Pubusa; c - WBL

## MALVACEAE Juss.

- Althaea officinalis** L. - H scap - Subcosmop. - margini delle strade e incolti, spesso utilizzata nei giardini e naturalizzate; pc - NBS
- Lavatera arborea** L. - H bienn - Euro-Medit. - zone rocciose ai margini della strada Montevicchio-M. Arcuentu; pc - NRS
- Lavatera cretica** L. - T scap - Steno-Medit. - ambienti ruderali e margini delle strade; c - WBL
- Lavatera maritima** Gouan subsp. **maritima** - NP - W-Medit. - rupi del versante occidentale del M. Arcuentu; rr - NRS
- Lavatera olbia** L. - P caesp - Steno-Medit. - margini delle strade e zone rocciose; c - WBL
- Malva parviflora** L. - T scap - Euro-Medit. - ambienti ruderali e margini delle strade; pc - WBL
- Malva sylvestris** L. subsp. **sylvestris** - H scap - Subcosmop. - zone ruderali, ovili, margini delle strade, incolti e pratelli; c - WBL

## THYMELAEACEAE Juss.

- Daphne gnidium** L. - P caesp - Steno-Medit.-Macarones. - garighe e macchie degradate, specie nei pressi di Serra Pusbusa e M. Saurecci; pc - WBS

## SAPINDALES Dumort.

## ANACARDIACEAE R. Br.

- Pistacia lentiscus** L. - P caesp - Steno-Medit. - garighe, macchie e boschi; c - WBL

## RUTACEAE Juss.

- Ruta chalepensis** L. - Ch suffr - S-Medit. - nei dintorni di M. Saurecci; pc - WBS

## ERICALES Dumort.

## ERICACEAE Juss.

- Arbutus unedo** L. - P caesp - Steno-Medit. - macchie e boschi; c - WBL
- Erica arborea** L. - P caesp - Steno-Medit. - garighe, macchie e boschi; c - WBL

## PRIMULACEAE Batsch ex Borkh.

- Anagallis arvensis** L. subsp. **arvensis** - T rept - Euro-Medit. - incolti, pratelli e garighe; c - WBL
- Anagallis foemina** Mill. - T rept - Subcosmop. - margini delle strade, incolti e pratelli; c - WBL
- Asterolinon linum-stellatum** (L.) Duby - T scap - Steno-Medit. - pratelli e garighe; c - WBL
- Cyclamen repandum** Sm. subsp. **repandum** - G bulb - N-Medit. - macchie e boschi; c - WRS
- Samolus valerandi** L. - H scap - Subcosmop. - pareti ombrose e umide, rocce stillicidiose e sorgenti del domo vulcanico del M. Arcuentu; pc - NRL

## BORAGINACEAE Juss.

- Borago officinalis** L. - T scap - Euro-Medit. - zone ruderali, margini delle strade, incolti e pratelli; c - WBL
- Cerintho major** L. - T scap - Steno-Medit. - margini delle strade e incolti; r - NRL
- Cynoglossum creticum** Mill. - H bienn - Euro-Medit. - margini delle strade, incolti e pratelli; c - WBS
- Echium italicum** L. subsp. **italicum** - H bienn - Euro-Medit. - zone marginali e ruderali, incolti e pratelli; c - NBS
- Echium parviflorum** Moench - T scap - Steno-Medit. - pendii sassosi del M. Maiori; c - NBS
- Echium plantagineum** L. - H bienn - Euro-Medit. - zone ruderali, margini delle strade e incolti; c - WBL
- Echium sabulicola** Pomel subsp. **sabulicola** - H scap - Steno-Medit. - pratelli adiacenti la strada per M. Maiori; r - NRS
- Echium vulgare** L. - H bienn - Europ. - incolti e pascoli; c - WBS
- Heliotropium europaeum** L. - T scap - Euro-Medit.-Turan. - zone ruderali, margini delle strade e incolti; c - WBL
- Myosotis arvensis** (L.) Hill subsp. **arvensis** - T scap - Europ.-W-Asiat. - incolti e pratelli; c - WBL
- Myosotis ramosissima** Rochel ex Schult. subsp. **ramosissima** - T scap - Europ.-W-Asiat. - praterie e garighe; r - WBL

## GENTIANALES Lindl.

## APOCYNACEAE Adans.

- Nerium oleander** L. subsp. **oleander** - P caesp - S-Medit. - alveo dei torrenti nei pressi di Pardu Atzei e Montevicchio; c - NRL
- Vinca difformis** Pourr. subsp. **sardoa** Stearn - Ch rept - Endem. SA - rimboschimento nei pressi di Conca Serapias; r - NRL

## GENTIANACEAE Juss.

- Blackstonia perfoliata** (L.) Huds. subsp. **perfoliata** - T Scap - Euro-Medit. - radure e pratelli, specie nel rimboschimento di Conca Serapias; c - WBL
- Centaurium erythraea** Rafn subsp. **erythraea** - T scap - Pa-leotemp. - fanghi e sabbie umide, macchie e garighe; pc - WBL
- Centaurium maritimum** (L.) Fritsch - T scap - W-Steno-Medit. - pratelli, garighe e radure delle macchie più termofile; r - NRS
- Cicendia filiformis** (L.) Delarbre - T scap - SW-Europ. - zone umide e fangose; pc - WBL

## RUBIACEAE Juss.

- Asperula laevigata** L. - H scap - W-Medit. - lecceta nel canale di Rio Is Trigas a Nord di M. Maiori; r - NBS
- Galium aparine** L. - T scap - Eurasiat. - incolti e siepi; c - WBL
- Galium murale** (L.) All. - T scap - Steno-Medit. - muri e zone rocciose; pc - NRS



- Galium parisiense** L. - T scap - Euro-Medit. - pratelli, garighe e macchie termofile; c - WRS
- Galium scabrum** L. - H scap - W-Medit. - macchie e boschi; c - WRS
- Galium verrucosum** Huds. subsp. **verrucosum** - T scap - Steno-Medit. - in zone deposizionali e in pratelli terofitici; pc - WBS
- Rubia peregrina** L. subsp. **peregrina** - P lian - Steno-Medit.-Macarones. - macchie e boschi sulle pendici del M. Arcuentu e del M. Maiori; cc - WBL
- Sherardia arvensis** L. - T scap - Subcosmop. - margini delle strade, incolti, pratelli e garighe; cc - WBL
- Theligonum cynocrambe** L. - T scap - Steno-Medit. - pietraie e ambienti glareicoli; c - WRS
- Valantia muralis** L. - T scap - Steno-Medit. - ambienti glareicoli e muri; c - NRL

## LAMIALES Bromhead

## LAMIACEAE Martynov

- Ajuga iva** (L.) Schreb. subsp. **iva** - Ch suffr - Steno-Medit. - prati aridi e incolti; pc - NRS
- Ballota nigra** L. subsp. **uncinata** (Fiori et Bèg.) Patzak - H scap - Euro-Medit. - sulle pendici del M. Maiori; r - NRS
- Calamintha nepeta** (L.) Savi subsp. **glandulosa** (Req.) P.W. Ball - H scap - Medit. - prati aridi, incolti, muri, ambienti glareicoli e zone rocciose; r - NBS
- Clinopodium vulgare** L. subsp. **orientale** Bothmer - H scap - Circumbor. - margini dei boschi e ambienti ripariali; r - NBS
- Lamium amplexicaule** L. - T scap - Paleotemp. - zone ruderali, ovili, incolti e pratelli; c - WBS
- Lamium bifidum** Cirillo subsp. **bifidum** - T scap - Steno-Medit. - pratelli, garighe e macchie termofile; c - WBS
- Lavandula stoechas** L. subsp. **stoechas** - NP - Steno-Medit. - garighe e macchie degradate; cc - WBL
- Marrubium alysson** L. - H scap - S-Medit. - pascoli e incolti aridi; c - NRS
- Marrubium vulgare** L. - H scap - Subcosmop. - zone ruderali, ovili e margini delle strade; pc - WRL
- Mentha aquatica** L. subsp. **aquatica** - H scap - Paleotemp. - suoli umidi, ambienti igromorfi e margini dei torrenti; c - NRL
- Mentha suaveolens** Ehrh. subsp. **insularis** (Req.) Greuter - H scap - Endem. SA-CO-AT-BL - sponde dei torrenti e zone umide specie lungo il Rio Funtana Lucida e il Rio Is Trigas; c - NRL
- Mentha pulegium** L. subsp. **pulegium** - H scap - Subcosmop. - zone umide nella valle di Is Padenteddu presso Rio Funtana Lucida, nella valle di Is Trigas presso Rio Is Trigas e sorgenti circostanti M. Maiori; pc - NRL
- Micromeria graeca** (L.) Benth. ex Rchb. subsp. **graeca** - Ch suffr - Steno-Medit. - prati aridi, pietraie sulle pareti vul-

- caniche e sui sill soleggiati del M. Arcuentu e del M. Maiori; c - WBL
- Prasium majus** L. - Ch frut - Steno-Medit. - garighe e macchie basse; c - WBL
- Prunella vulgaris** L. subsp. **vulgaris** - H scap - Circumbor. - suoli umidi e ambienti igromorfi; r - NRS
- Rosmarinus officinalis** L. - NP - Steno-Medit. - coltivata e spontaneizzata nei pressi di Montevecchio; r - NRS
- Salvia verbenaca** L. - H scap - Medit.-Atl. - zone ruderali, margini delle strade, incolti e pratelli; pc - WBL
- Sideritis romana** L. subsp. **romana** - T scap - Steno-Medit. - pratelli, garighe e macchie termofile sulle vulcaniti della valle di Is Trigas presso Bruncu Giovanni Atzeni; c - WBS
- Stachys corsica** Pers. - H rept - Endem. SA-CO - pareti vulcaniche ombrose e umide del M. Arcuentu e del M. Maiori; r - NRS
- Stachys glutinosa** L. - Ch frut - Endem. SA-CO-AT - garighe, letti ciottolosi dei torrenti, pareti vulcaniche e sui sill del M. Arcuentu e del M. Maiori; c - WBL
- Teucrium flavum** L. subsp. **glaucum** (Jord. et Fourr.) Ronniger - Ch frut - Steno-Medit. - ambienti glareicoli; r - NBS
- Teucrium marum** L. - Ch suffr - Endem. SA-CO-BL-AT-H - sulle pareti vulcaniche e sui sill soleggiati del M. Arcuentu e del M. Maiori; cc - WBL
- Teucrium massiliense** L. - Ch suffr - W-Steno-Medit. - greto dei torrenti e ambienti glareicoli; pc - WBS

## OLEACEAE Hoffmanns. et Link

- Fraxinus ornus** L. subsp. **ornus** - P scap - Euro-Medit. - rimboschimento nei pressi di Montevecchio; r - NRS
- Olea europaea** L. var. **sylvestris** Brot. - P caesp/P scap - Steno-Medit. - macchie e boschi nelle aree più termofile; c - WBL
- Phillyrea angustifolia** L. - P caesp - W-Steno-Medit. - garighe e macchie termoxerofile; pc - NBL
- Phillyrea latifolia** L. - P scap - Steno-Medit. - macchie e boschi; c - WBL

## OROBANCHACEAE Vent.

- Bartsia trixago** L. - T scap - Euro-Medit. - margini delle strade, incolti, pratelli e garighe; c - WBL
- Odontites lutea** (L.) Clairv. - T scap - Euro-Medit. - zone rocciose, pratelli e garighe; pc - NRS
- Orobanche** cfr. **artemisiae-campestris** Gaudin - T par - Euro-Medit. - pratelli e garighe sulle pendici del M. Arcuentu; r - NRS
- Orobanche crenata** Forssk. - T par - Euro-Medit.-Turan. - incolti e pratelli; c - WRS
- Orobanche hederæ** Duby - T par - Euro-Medit. - parassita sull'edera a Conca Serapias; r - NRL
- Orobanche lavandulacea** Rchb. - T par - W-Medit.-Macarones. - pratelli e garighe; r - NRS

- Orobanche minor** Sm. - T par - Subcosmop. - parassita su *Trifolium* sp. pl.; pc - WBL
- Orobanche ramosa** L. subsp. **ramosa** - T par - Steno-Medit. - parassita su *Stachys glutinosa* in ambienti rupicoli presso M. Arcuentu; r - WBL
- Orobanche rapum-genistae** Thuill. subsp. **rigens** (Loisel.) P. Fourn. - T par - Endem. SA-CO-SI - parassita su *Genista corsica*; r - NRL
- Parentucellia viscosa** (L.) Caruel - T scap - Medit.-Atl. - pratelli, garighe e margini delle macchie; c - WBL

## PLANTAGINACEAE Juss.

- Cymbalaria aequitriloba** (Viv.) A. Chev. subsp. **aequitriloba** - Ch rept - Endem. SA-CO-BL-AT - pareti rocciose ombrose e umide; pc - NRL
- Cymbalaria muralis** Gaertn., B. Mey. et Scherb subsp. **muralis** - Ch rept - Subcosmop. - sorgenti, pareti vulcaniche ombrose e umide, specie sul M. Maiori; pc - NRS
- Kickxia commutata** (Benh. ex Rchb.) Fritsch subsp. **commutata** - H rept - Steno-Medit. - pascoli e incolti aridi; pc - NRS
- Linaria pelisseriana** (L.) Mill. - T scap - Medit.-Atl. - margini delle mulattiere, pratelli e garighe; c - WBL
- Linaria reflexa** (L.) Desf. subsp. **reflexa** - T rept - SW-Medit. - pratelli e incolti sulle pendici del M. Maiori; pc - WRL
- Misopates orontium** (L.) Raf. subsp. **orontium** - T scap - Paleotemp. - pratelli aridi e zone rocciose; c - WBL
- Plantago afra** L. subsp. **afra** - T scap - Euro-Medit. - margini delle strade, incolti e pratelli; pc - NRS
- Plantago bellardii** All. - T scap - S-Medit. - margini delle strade, incolti e pratelli; c - WBL
- Plantago coronopus** L. subsp. **coronopus** - T scap - Euro-Medit. - margini delle strade, incolti e pratelli; c - WBL
- Plantago lagopus** L. - T scap - Steno-Medit. - pascoli aridi e incolti; c - WBL
- Plantago lanceolata** L. - H ros - Cosmop. - zone ruderali, margini delle strade, incolti e pratelli; c - WBL
- Plantago major** L. subsp. **intermedia** (Gilib.) Lange - H ros - Euro-Medit. - pratelli umidi e pozze effimere; r - NRS
- Veronica anagallis-aquatica** L. subsp. **anagallis-aquatica** - H scap - Cosmop. - acque lentamente fluenti e aree periodicamente inondate; c - NRL
- Veronica cymbalaria** Bodard subsp. **cymbalaria** - T scap - Euro-Medit. - ambienti glareicoli e pareti vulcaniche del M. Arcuentu e del M. Maiori; pc - WRS
- Veronica persica** Poir. - T scap - Subcosmop. - campi nei pressi di Montevecchio; pc - NBS

## SCROPHULARIACEAE Juss.

- Scrophularia canina** L. subsp. **bicolor** (Sm.) Greuter - H scap - Endem. SA-SI - margini delle strade e prati aridi presso le colline di Pardu Atzei e Serra Pubusa; pc - NRL

- Scrophularia peregrina** L. - T scap - Steno-Medit. - radure di macchie e boschi, ambienti glareicoli; pc - WBS
- Scrophularia trifoliata** L. - H scap - Endem. SA-CO-AT - rupi umide e ombrose, ambiti ripariali sulle vulcaniti presso le colline di Pardu Atzei e Serra Pubusa; pc - NRS
- Verbascum conocarpum** Moris subsp. **conocarpum** - H bienn - Endem. SA-CO-AT - sulle pareti rocciose e sui sill soleggiati del M. Arcuentu e del M. Maiori; pc - NRS
- Verbascum creticum** (L.) Kuntze - H bienn - SW-Medit. - sulle pareti rocciose e sui sill soleggiati del M. Arcuentu e del M. Maiori; pc - NRS
- Verbascum sinuatum** L. - H bienn - Euro-Medit. - margini delle strade e incolti; c - WBL
- Verbascum thapsus** L. subsp. **thapsus** - H bienn - Europ.-Caucas. - zone ruderali, margini delle strade e incolti; pc - NBS

## SOLANALES Dumort.

## CONVOLVULACEAE Juss.

- Calystegia sepium** (L.) R. Br. subsp. **sepium** - H scand - Paleotemp. - zone umide nella valle di Is Padenteddus presso Rio Funtana Lucida e nella valle di Is Trigas presso Rio Is Trigas; r - NRS
- Convolvulus althaeoides** L. - H scand - W-Steno-Medit. - margini delle strade, pratelli e garighe; c - WBL
- Convolvulus arvensis** L. - G rhiz - Cosmop. - margini delle strade, pratelli e garighe; pc - WBL
- Convolvulus siculus** L. subsp. **siculus** - T scap - S-Medit. - rocce e anfratti; pc - NRS
- Cuscuta epithymum** (L.) L. subsp. **corsicana** (Yunck.) Lambinon - T par - Endem. SA-CO - parassita su diverse *Fabaceae* erbacee e arbustive e su *Calamintha nepeta* subsp. *glandulosa*; r - NBS

## SOLANACEAE Juss.

- Hyoscyamus albus** L. - H bienn - Euro-Medit. - zone ruderali e ambienti rocciosi ricchi di nitrati; pc - NRS
- Solanum nigrum** L. - T scap - Cosmop. - ovili e zone ruderali; c - WRS

## APIALES Nakai

## APIACEAE Lindl.

- Ammoides pusilla** (Brot.) Breistr. - T scap - Steno-Medit. - incolti aridi, pratelli e garighe; c - WBL
- Bupleurum fruticosum** L. - NP - Steno-Medit. - rupi e garighe alla base dei costoni di M. Maiori e Arcuentu; pc - NBS
- Bupleurum semicompositum** L. - T scap - Steno-Medit. - pratelli aridi preferibilmente alla base dei costoni di M. Maiori; r - NBS
- Conium maculatum** L. subsp. **maculatum** - H scap - Paleotemp. - radure di boschi e boscaglie ripariali termofili; rr - NRS

- Daucus carota** L. subsp. **carota** – H scap – Cosmop. - zone ruderali, margini delle strade e pratelli; c - WBL
- Daucus carota** L. subsp. **commutatus** (Paol.) Thell. – H bienn – C-Medit. – ambienti rupicoli; pc - NRL
- Eryngium campestre** L. - H scap - Euro-Medit. – ambienti sinantropici; r - NRS
- Eryngium tricuspdatum** L. – H scap – SW-Medit. – prati e garighe termofile; c - NRL
- Ferula communis** L. - H scap - S-Medit. - zone marginali, pratelli e garighe; c - WBL
- Foeniculum vulgare** Mill. - H scap - S-Medit. – margini delle strade, incolti e pratelli; c - WRL
- Magydaris pastinacea** (Lam.) Paol. - H scap - W-Steno-Medit. – garighe e ambienti rupestri; pc - WBS
- Oenanthe crocata** L. - H scap - Subatl. - zone molto umide, sorgenti e corsi d'acqua; pc - NRL
- Oenanthe lisae** Moris - H scap - Endem. SA - zone umide nella valle di Is Padenteddus presso Rio Funtana Lucida, nella valle di Is Trigas presso Rio Is Trigas e nell'alveo del Rio Podenta; r - NRS
- Ridolfia segetum** (L.) Moris - T scap - Steno-Medit. – campi coltivati e incolti, garighe, macchie xerofile presso le colline di Pardu Atzei e Serra Pubusa; pc - NRL
- Scandix pecten-veneris** L. subsp. **pecten-veneris** - T scap - Subcosmop. - pratelli e garighe; c - WRS
- Smyrniolum olusatrum** L. - H bienn - Medit.-Atl. - zone ruderali e antropizzate, incolti e pratelli umidi; c - WBL
- Thapsia garganica** L. - H scap - S-Medit. - zone sabbiose dei torrenti, pratelli e garighe; c - WBL
- Tordylium apulum** L. - T scap - Steno-Medit. – zone sabbiose dei torrenti, pratelli e garighe in tutta l'area vulcanica del M. Arcuentu; cc - WBL
- Torilis nodosa** (L.) Gaertn. – T scap – Euro-Medit.-Turan. - bordi dei sentieri ed incolti; c - NRS

## ARALIACEAE Juss.

- Hedera helix** L. subsp. **helix** - P lian – Medit.-Atl. – macchie e boschi mesofili; pc - NRL

## ASTERALES Lindl.

## ASTERACEAE Martynov

- Achillea ligustica** All. – H scap – W-Steno-Medit. – pendii aridi e soleggiati di S'Enna su Murdegu presso Pardu Atzei; pc - WBL
- Andryala integrifolia** L. – T scap – W-Euro-Medit. – pratelli, garighe e radure nella macchia; c - WBL
- Anthemis arvensis** L. subsp. **incrassata** (Loisel.) Nyman – T scap – Endem. SA-SI – pratelli xerici del M. Maiori; pc - WBL
- Artemisia arborescens** L. – NP – SW-Medit. – margini delle strade, garighe e macchie termofile; pc - NRL
- Atractylis gummifera** L. – H ros – S-Medit. – garighe e pratelli aridi; c - NBS

- Bellis annua** L. subsp. **annua** - T scap - Steno-Medit.-Maccarones. - zone ruderali, margini delle strade e pratelli; c - WBL
- Bellis perennis** L. - H ros - Circumbor. - margini delle strade e pratelli; pc - WRL
- Bellis sylvestris** Cirillo - H ros - Steno-Medit. - pratelli e radure; r - WRL
- Bellium bellidioides** L. - H ros - Endem. SA-CO-BL - rocce fresche e umide, sorgenti; c - WRL
- Calendula arvensis** L. – T scap – Euro-Medit. – zone ruderali, margini delle strade, ovili e pratelli; c - WBL
- Carduus pycnocephalus** L. subsp. **pycnocephalus** – H bienn – Euro-Medit.-Turan. – zone ruderali e margini delle strade; c - WBL
- Carlina corymbosa** L. – H scap – Steno-Medit. – margini delle strade, pratelli e garighe; c - WBL
- Carthamus caeruleus** L. – H scap – S-Medit. – incolti nei pressi di Coddu Is Inzocas; r - NRS
- Carthamus lanatus** L. subsp. **lanatus** – T scap – Euro-Medit. – incolti aridi e coltivati; pc - NRL
- Centaurea aspera** L. subsp. **aspera** – H scap – NW-Steno-Medit. - pascoli e incolti circostanti Serra Pubusa e M. Saurecci; c - NBL
- Centaurea napifolia** L. - T scap – SW-Steno-Medit. – incolti e pratelli; pc - NRS
- Chondrilla juncea** L. – H scap – Euro-Medit. – pratelli e garighe in località Is Padenteddus; pc - NBS
- Cichorium intybus** L. – H scap – Cosmop. - incolti e bordi dei campi; c - WBL
- Cirsium scabrum** (Poir.) Bonnet et Barratte - H Scap - SW-Medit. – margini delle strade, incolti e siepi; pc - NRS
- Coleostephus myconis** (L.) Cass. ex Rchb. f. var. **myconis** – T scap – Steno-Medit. – campi coltivati nei pressi di Pardu Atzei; pc - NRL
- Coleostephus myconis** (L.) Cass. var. **hybridum** Guss. – T scap – Steno-Medit. – campi coltivati nei pressi di Pardu Atzei; r - NRS
- Crepis bellidifolia** Loisel. – T scap – W-Steno-Medit. – zone rocciose e pratelli alle quote più basse; pc - WBL
- Crepis sancta** (L.) Bab. subsp. **sancta** – T scap – Euro-Medit. – pendici del M. Maiori; pc - NBS
- Crepis vesicaria** L. subsp. **hyemalis** (Biv.) Bab. – T scap – Endem. SA-SI – margini delle strade, incolti, pratelli e garighe; r - NBS
- Crupina crupinastrum** (Moris) Vis. – T scap – Steno-Medit. – pratelli, garighe e radure nel rimboscimento di Conca Serapias; pc - NBS
- Cynara cardunculus** L. subsp. **cardunculus** – H scap – Steno-Medit. – margini delle strade e incolti; pc - NRL
- Dittrichia graveolens** (L.) Greuter – T scap – Medit.-Turan. – margini delle strade, incolti e pratelli; pc - NRL
- Dittrichia viscosa** (L.) Greuter – H scap – Euro-Medit. – zone ruderali, margini delle strade, incolti e pratelli; c - WBL

- Erigeron bonariensis** L. - T scap - Cosmop. - margini delle strade e zone sinantropiche; c - WBL
- Erigeron sumatrensis** Retz. - T scap - Neotrop. - margini delle strade e zone sinantropiche; pc - NRL
- Eupatorium cannabinum** L. subsp. **corsicum** (Loisel.) P. Fourn. - H scap - Endem. SA-CO - sorgenti, corsi d'acqua e boschi ripariali; pc - NRL
- Filago asterisciflora** (Lam.) Chrtek et Holub - T rept - Steno-Medit. - prati e incolti aridi; r - NRL
- Filago gallica** L. - T scap - Euro-Medit. - pratelli e garighe xerofile presso Pardu Atzei e Serra Pubusa; c - WBL
- Filago pygmaea** L. - T rept - Steno-Medit. - pratelli terofitici e margini dei sentieri delle zone cacuminali; r - NRL
- Filago vulgaris** (L.) Lam. - T scap - Paleotemp. - margini delle strade, pratelli, garighe e radure; c - WBL
- Galactites tomentosa** Moench - H bienn - Steno-Medit. - zone ruderali, margini delle strade, incolti e pratelli; c - WBL
- Geropogon glaber** L. - T scap - Steno-Medit. - margini di strade e incolti; pc - NRS
- Glebionis coronaria** (L.) Spach. - T scap - Steno-Medit. - zone antropizzate, margini delle strade e incolti; pc - WBL
- Glebionis segetum** (L.) Fourr. - T scap. - Steno-Medit. - pratelli terofitici sulle pendici del M. Maiori; c - WRS
- Helichrysum microphyllum** (Willd.) Camb. subsp. **tyrrhenicum** Bacch. Brullo et Giusso - Ch suffr - Endem. SA-CO-BL - zone rocciose, aree deposizionali dei torrenti, garighe e macchie degradate; c - WBL
- Helminthotheca echioides** (L.) Holub - T scap - Euro-Medit. - margini delle strade, zone ruderali e pratelli; pc - NBS
- Hyoseris radiata** L. subsp. **radiata** - H ros - Steno-Medit. - incolti erbosi, muri e scarpate; c - NRL
- Hyoseris scabra** L. - T ros - Steno-Medit. - margini delle strade, incolti e pratelli; pc - WBS
- Hyoseris taurina** (Pamp.) Martinoli - H ros - Endem. SA-SI-CAL-TN - rupi e anfratti rocciosi; r - NRS
- Hypochaeris achyrophorus** L. - T scap - Steno-Medit. - pratelli, garighe e radure nella macchia; pc - NRS
- Hypochaeris sardoa** Bacch. Brullo et Terrasi - H scap - Endem SA - pareti vulcaniche e sill soleggiati dei versanti del M. Arcuentu, M. Arcuenteddu e M. Maiori; pc - WBL
- Lactuca muralis** (L.) Gaertn. - H scap - Europ.-Caucas. - margini delle strade e radure nei dintorni di Pardu Atzei; pc - NRS
- Lactuca serriola** L. - T scap - Euro-Medit. - incolti; pc - NRS
- Leontodon tuberosus** L. - H ros - Steno-Medit. - ambienti glareicoli e pareti rocciose; c - WRS
- Notobasis syriaca** (L.) Cass. - T scap - Steno-Medit. - incolti, pascoli aridi e garighe sulle vulcaniti di Pardu Atzei e Serra Pubusa; r - NRS
- Onopordum illyricum** L. - H bienn - Steno-Medit. - ovili e zone sinantropiche; c - WBL
- Pallenis spinosa** (L.) Cass. subsp. **spinosa** - H bienn - Euro-Medit. - zone ruderali e margini delle strade; r - NRS
- Phagnalon saxatile** (L.) Cass. - Ch suffr - W-Medit. - pareti vulcaniche e sill soleggiati del M. Arcuentu, M. Arcuenteddu e M. Maiori; pc - NRL
- Picnomon acarna** (L.) Cass. - H scap - Steno-Medit. - garighe e pascoli aridi; pc - NRS
- Ptilostemon casabonae** (L.) Greuter - H scap - Endem. SA-CO-H-AT - margini delle strade e dei sentieri, zone deposizionali dei torrenti; c - WBL
- Pulicaria odora** (L.) Rchb. - H scap - Euro-Medit. - radure, macchie e boschi; c - WBL
- Reichardia picroides** (L.) Roth - H scap - Steno-Medit. - margini delle strade, pratelli e rupi; c - WBL
- Rhagadiolus stellatus** (L.) Gaertn. - T scap - Euro-Medit. - incolti, pratelli e garighe; c - WBL
- Robertia taraxacoides** (Loisel.) DC. - H ros - C-Medit. - pareti rocciose e sill del M. Arcuentu e M. Maiori; pc - NRL
- Scolymus hispanicus** L. - H bienn - Euro-Medit. - margini delle strade ed incolti; pc - WRL
- Scolymus maculatus** L. - T scap - S-Medit. - pascoli aridi, campi coltivati e incolti; c - NRS
- Senecio leucanthemifolius** Poir. subsp. **leucanthemifolius** - T scap - Steno-Medit. - pratelli e garighe; c - WBL
- Senecio lividus** L. - T scap - Steno-Medit. - pratelli, garighe e radure nella macchia; pc - WBL
- Senecio vulgaris** L. - T scap - Cosmop. - ovili e aree ruderali; c - WBL
- Silybum marianum** (L.) Gaertn. - H bienn - Medit.-Turan. - zone sinantropiche e ruderali, margini delle strade e incolti; pc - NRS
- Sonchus oleraceus** L. - T scap - Subcosmop. - margini delle strade e incolti; c - WBL
- Sonchus tenerrimus** L. - T scap - Steno-Medit. - margini delle strade e incolti; c - WBL
- Taraxacum gr. officinale** Weber - H ros - Circumbor. - zone ruderali, pratelli e radure; c - WBL
- Tolpis virgata** (Desf.) Bertol. - H scap - Steno-Medit. - incolti e prati aridi; pc - NBS
- Urospermum dalechampii** (L.) F.W. Schmidt - H scap - W-C-Euro-Medit. - prati aridi e incolti lungo le vie; c - WBL
- Urospermum picroides** (L.) Scop. ex F.W. Schmidt - T scap - Euro-Medit. - pratelli e incolti lungo le vie; c - WBL
- CAMPANULACEAE Juss.
- Campanula erinus** L. - T scap - Steno-Medit. - zone rocciose e pratelli aridi; c - WBL
- Jasione montana** L. - H bienn - Euro-Medit. - substrati

ciottolosi e aridi specie in località Is Pratziddus; pc - WBL  
**Legousia falcata** (Ten.) Janch. - T scap - Steno-Medit. -  
 margini delle strade, incolti e pratelli; pc - WBS

DIPSACALES Dumort.

ADOXACEAE E. Mey

**Viburnum tinus** L. subsp. **tinus** - P caesp - Steno-Medit. -  
 rinvenuto solo nell'alveo del Rio Is Ollastus; r - NRS

DIPSACACEAE Juss.

**Centranthus calcitrapae** (L.) Dufr. subsp. **calcitrapae** - T  
 scap - Steno-Medit. - aree deposizionali dei torrenti, pra-  
 telli e garighe; c - WBL

**Dipsacus ferox** Loisel. - H bienn - Endem. SA-CO - margi-  
 ni delle strade ed incolti; pc - WRS

**Lonicera implexa** Aiton subsp. **implexa** - P lian - Steno-

Medit. - macchie e boschi; c - WBS

**Sixalix atropurpurea** (L.) Greuter et Burdet subsp. **grandi-  
 flora** (Scop.) Soldano et F. Conti - H bienn - Steno-Me-  
 dit. - margini delle strade ed incolti; pc - WBL

**Valerianella microcarpa** Loisel. - T scap - Steno-Medit. -  
 margini delle strade, incolti, pratelli e garighe; pc - WBL

POSIZIONE TASSONOMICA NON DEFINITA IN APG II

RAFFLESIAEAE Dumort.

**Cytinus hypocistis** (L.) L. - G rad - Medit.-Macarones. -  
 parassita alla base dei cisti, in particolare su *Cistus monspe-  
 liensis*; c - WRS

**Cytinus ruber** Fourr. ex Fritsch - G rad - W-Medit. - para-  
 sita generalmente di *Cistus creticus* subsp. *eriocephalus*; pc  
 - NRS

**Risultati**

I *taxa* rilevati sono in totale 556, riferibili a 335 ge-  
 neri, 84 famiglie e 39 ordini. Il *Phylum* maggiormente  
 rappresentato è *Magnoliophyta* con 539 *taxa*, all'in-  
 terno del quale le *Eudicotyledones* rappresentano il

gruppo sistematico più numeroso con 22 ordini, 54  
 famiglie e 405 specie. Gli ordini maggiormente rap-  
 presentati sono *Asterales* (74 *taxa*), *Lamiales* (59), *Fa-  
 bales* (53) e *Caryophyllales* (30). Tra le famiglie (Fig. 3),  
 la più numerosa è risultata quella delle *Asteraceae* (71  
*taxa*), seguita dalle *Fabaceae* (52) e dalle *Poaceae* (51).

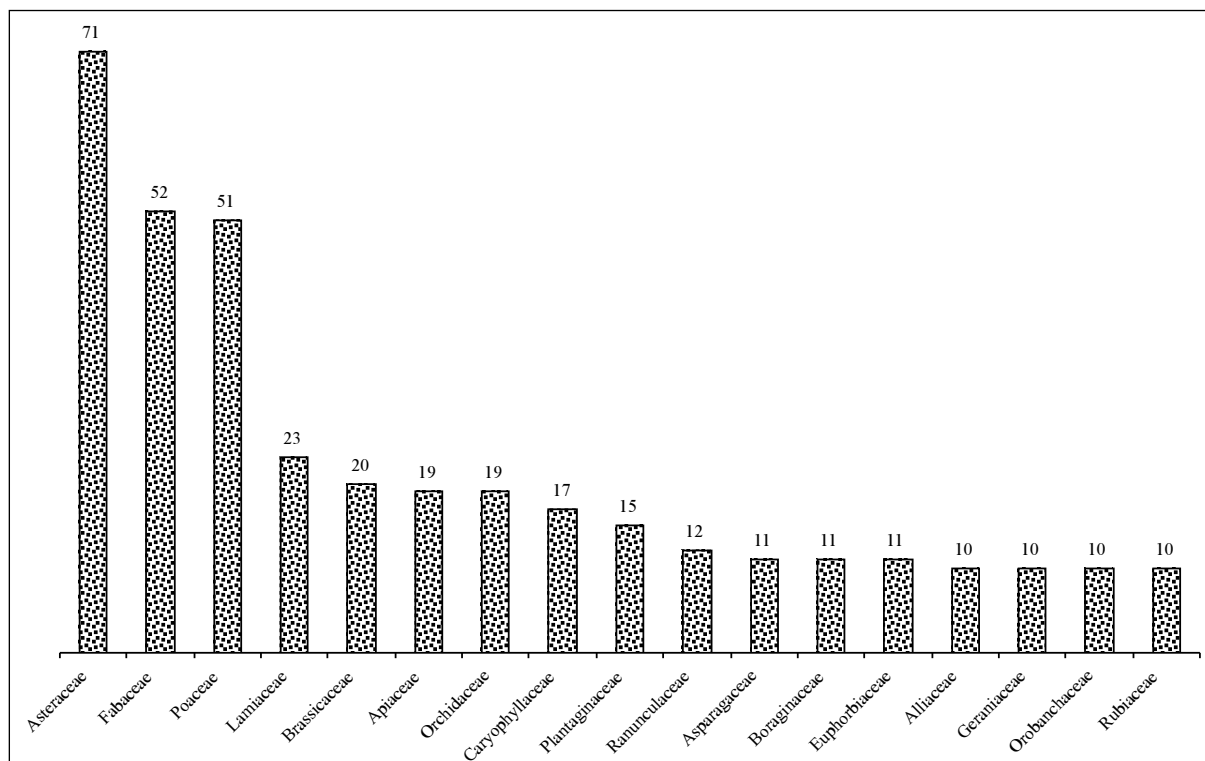


Fig. 3 - Famiglie maggiormente rappresentate.

I generi maggiormente rappresentati sono *Trifolium* (11 *taxa*), *Euphorbia* (9), *Allium*, *Geranium*, *Juncus*, *Medicago*, *Ophrys* e *Orobanchè* (7).

I dati dello spettro biologico (Fig. 4) evidenziano la mediterraneità dell'area in esame e le problematiche legate all'utilizzo del territorio, confermate dal dato delle terofite (40,8%) e delle geofite (14,7%). Per effetto della notevole diffusione sul territorio di pratelli annuali e pascoli, la percentuale di terofite risulta prossima a quella stimata per la flora sarda da Mossa *et al.* (2003), pari al 40%. L'alto valore delle geofite viene ricondotto sia alla mediterraneità del clima, sia al degrado causato dalle attività pastorali ed in particolare al problema del sovrappascolo e secondariamente degli incendi. Il basso valore delle camefite (5,0%) è da mettere in relazione con la scarsa diffusione sul territorio di comunità di gariga. Le fanerofite (8,1%) risultano abbastanza in linea rispetto allo spettro biologico della flora sarda elaborato da Bocchieri (1995), mentre i relativamente alti valori delle nanofanerofite (NP=3,4%), sono dovuti all'abbondanza e diversità di piccoli arbusti, in particolare modo rappresentati dal genere *Genista*. Le idrofite mostrano valori molto bassi (0,9%) per effetto della limitata estensione degli habitat acquatici.

Il grafico che analizza le sottoforme biologiche (Fig. 5), permette di osservare una maggiore presenza di piante "semplici" che non necessitano di grandi quantità di energie per svilupparsi, infatti le T scap sono in assoluto le più frequenti (36,3%), seguite dalle H scap (13,5%), mentre le T caesp rappresentano solo il 2,6% delle terofite e tra le geofite risultano largamente maggioritarie le bulbose.

In Fig. 6 vengono riportati lo spettro con le categorie corologiche raggruppate in macroforme affini per ottenere un confronto più immediato. Nel secondo spettro (Fig. 7), invece vengono rappresentati gli elementi costitutivi di ciascun raggruppamento. Dagli spettri così realizzati risulta netta la dominanza delle specie la cui distribuzione è legata al bacino Mediterraneo (269 *taxa*) ed in particolare risultano abbondanti gli elementi steno-mediterranei (126) ed euro-mediterranei (104). Elevata risulta anche la componente endemica (54), pari al 9,7% del totale.

Le componenti W-Mediterranea (41), S-Mediterranea (21) e Mediterraneo-Atlantica (21) sono importanti al fine dell'identificazione del baricentro biogeografico dell'area studiata, nettamente situato nel Mediterraneo occidentale.

Le famiglie che contano il maggior numero di *taxa* endemici sono le *Asteraceae* (8), seguite dalle *Fabaceae* (5) e dalle *Lamiaceae* (4); mentre per quanto concerne i generi, quelli maggiormente rappresentati sono *Genista* (4) e *Ophrys* (3).

L'analisi corologica delle endemiche (Fig. 8) rivela come la quota più consistente sia rappresentata dalle sardo-corse (ESC) (20) e secondariamente dalle endemiche nesicole del Mediterraneo occidentale (EMOI) (9); le endemiche esclusive della Sardegna (ESA) sono 8, così come le endemiche nesicole tirreniche (ETI). Dal punto di vista biogeografico (Fig. 9) il contingente numericamente più importante è quello delle Sardo-corse (20), seguito da quello riferibile alla superprovincia Italo-tirrenica (14), alla sub-regione Ovest-mediterranea (12) e alla subprovincia Sarda (6). Que-

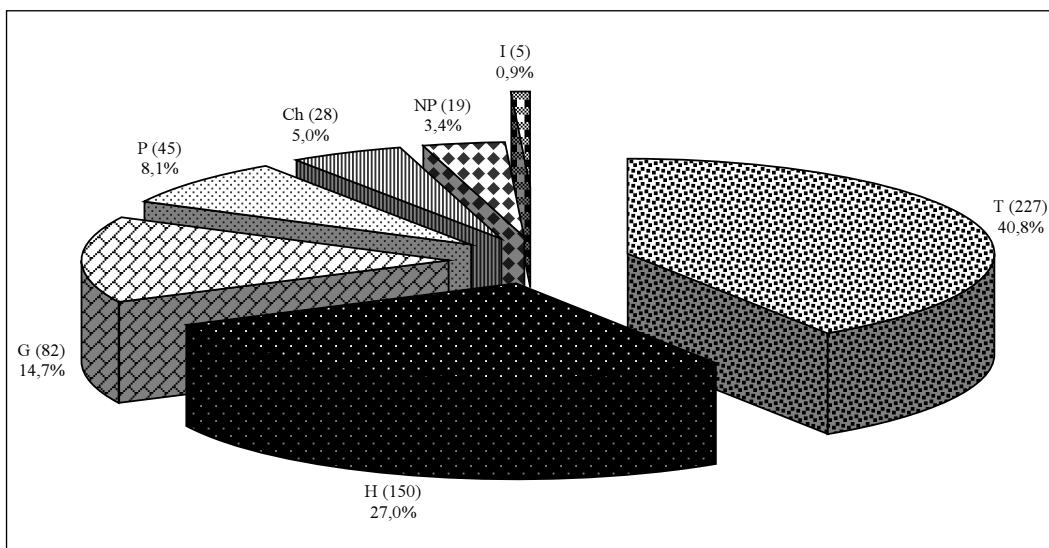


Fig. 4 - Spettro biologico generale.

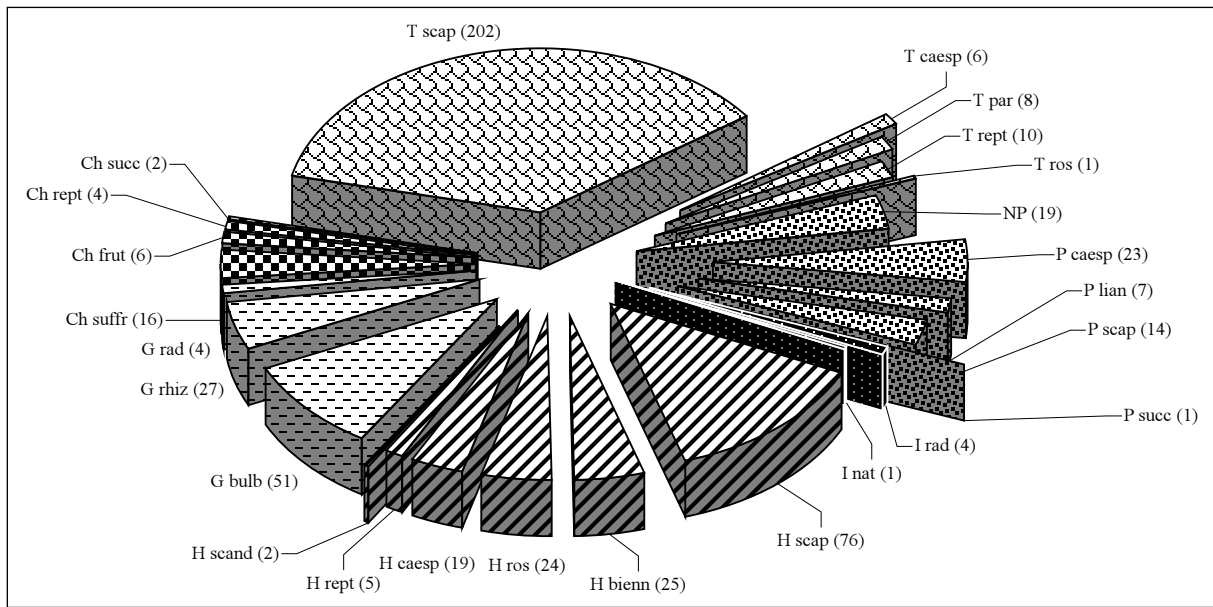


Fig. 5 - Spettro biologico dettagliato.

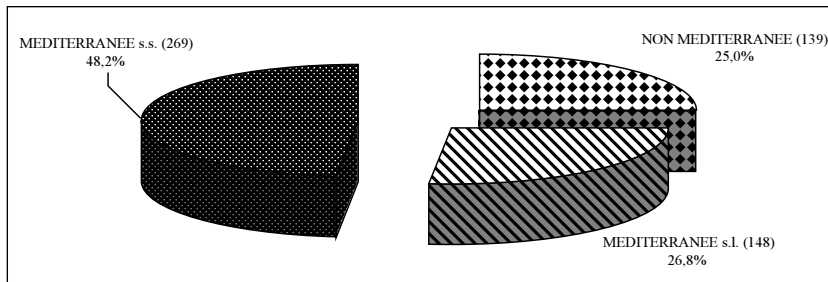


Fig. 6 - Spettro corologico generale.

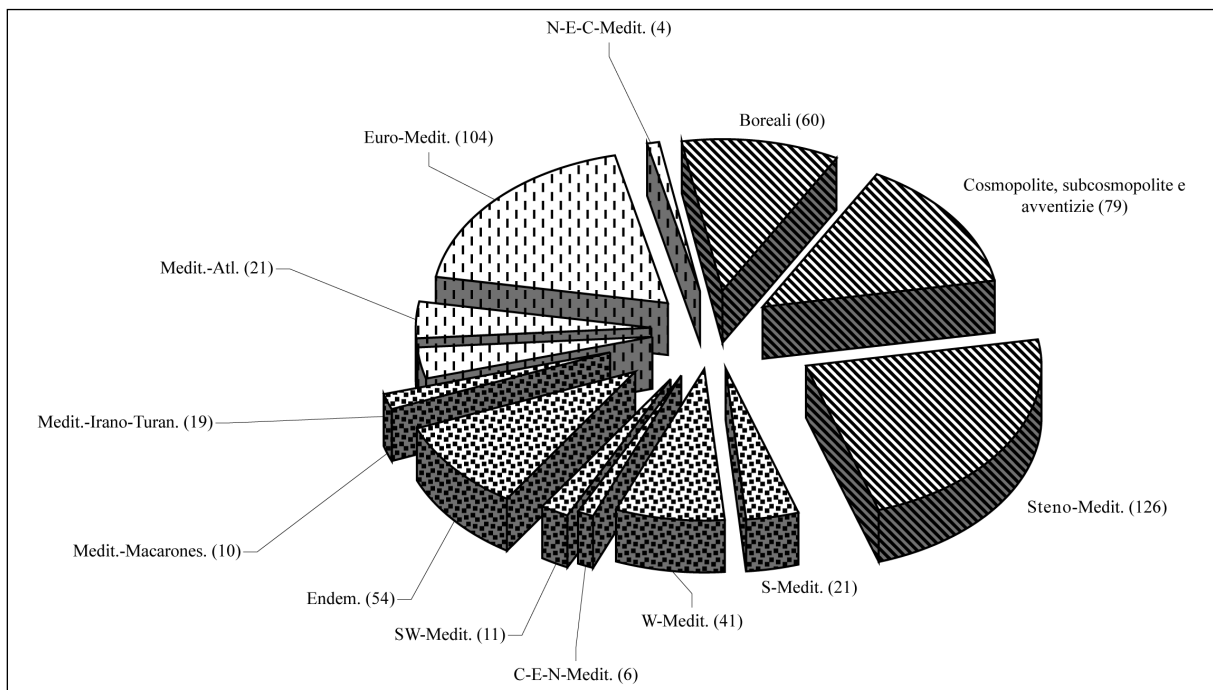


Fig. 7 - Spettro corologico dettagliato.

sti dati rivelano che il Monte Arcuentu presenta un contingente endemico costituito da specie il cui areale ha un baricentro di tipo tirrenico e secondariamente W-Mediterraneo. Il confronto con la flora endemica dell'intero Iglesiente (Bacchetta *et* Pontecorvo, *op. cit.*), in cui il gruppo più importante è quello delle endemie esclusive della Sardegna (35%), conferma la bassa specificità territoriale del contingente endemico del massiccio dell'Arcuentu, sul quale tra l'altro sono presenti due sole specie esclusive del settore biogeografico Sulcitano-Iglesiente. Ciò appare relazionato con la natura vulcanica effusiva dei substrati, generalmente non selettivi e meno ricchi in endemismi per effetto anche delle età di messa in posto relativamente recente.

Per quanto riguarda l'analisi della rarità, utilizzando le categorie di Rabinowitz (1981), 310 *taxa* presentano una ampia diffusione sul territorio analizzato (W), mentre 246 sono risultati avere una diffusione più limitata (N); 302 hanno una ecologia ampia (B) e 254 ristretta (R); infine 354 formano popolamenti estesi, talora dominanti (L) e 202 invece popolamenti sempre piccoli e non dominanti (S). Sono state utilizzate tutte

le 8 categorie che è possibile ottenere incrociando questi 3 parametri (Fig. 10); la categoria alla quale sono risultate appartenere più entità è WBL (231), seguita da NRS (110) e da NRL (100). La categoria alla quale si sono attribuiti meno *taxa* è NBL (5).

La valutazione della rarità utilizzando un criterio monofattoriale (Fig. 11) ha dato invece i seguenti risultati: 12 *taxa* sono stati valutati come comunissimi (cc) sul territorio di studio, 274 comuni (c), 182 poco comuni (pc), 80 rari (r) e 8 rarissimi (rr).

L'analisi dello status di tutela relativo ai *taxa* presenti rivela come solo pochi di essi siano considerati dalle convenzioni e dalle normative esistenti. Negli allegati della DIR. 92/43/CEE "Habitat" sono inclusi *Ruscus aculeatus* (all. V) e *Brassica insularis* (all. II e IV); quest'ultima specie risulta inclusa anche negli elenchi della Convenzione di Berna. A queste specie vanno aggiunte tutte le *Orchidaceae* e *Cyclamen repandum* subsp. *repandum*, protetti in base alla normativa CITES ed incluse nell'allegato II. Le specie considerate meritevoli di tutela in base alle liste rosse della IUCN sono *Soleirolia soleirolii*, *Hyoseris taurina* e *Genista morisii*, rispettivamente come VU, LR e LR.

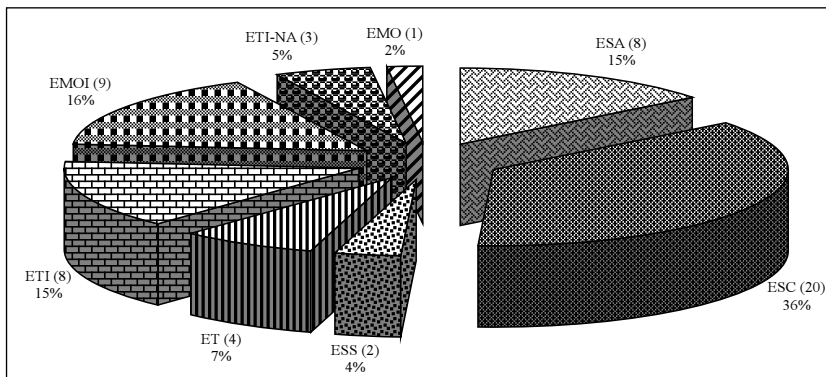


Fig. 8 - Spettro corologico della componente endemica di M. Arcuentu. ESA= endemie esclusive della Sardegna; ESC= endemie sardo-corse; ESS= endemie sardo-sicule; ET= endemie tirreniche s.s.; ETI= endemie tirreniche insulari; ETI-NA= endemie tirreniche insulari-nord africane; EMOI= endemie insulari del Mediterraneo occidentale.

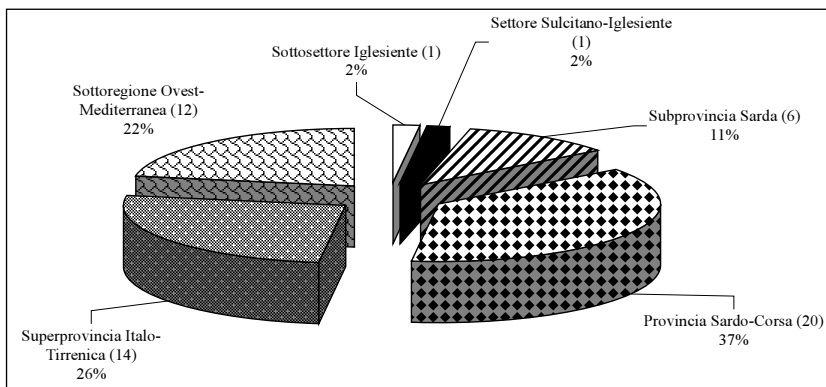


Fig. 9 - Analisi biogeografica della componente endemica.



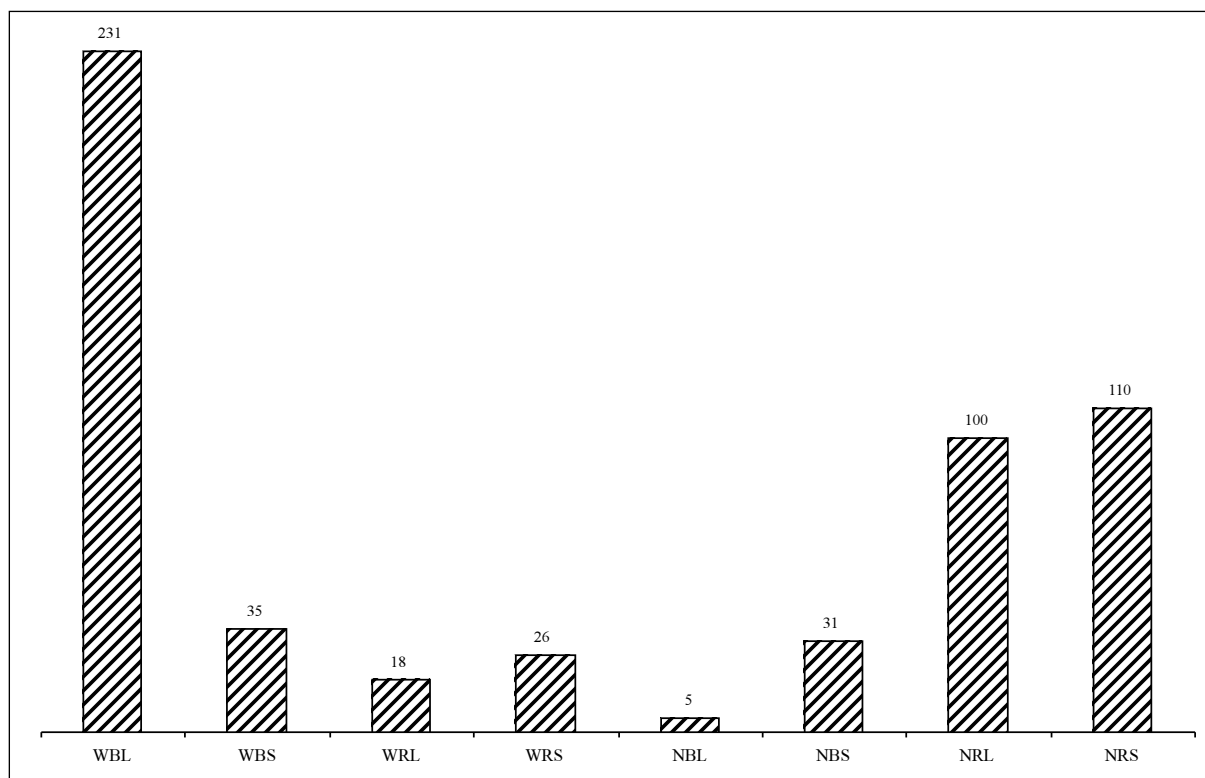


Fig. 10 - La rarità dei *taxa* sul territorio del Monte Arcuentu secondo le categorie tri-fattoriali proposte da Rabinowitz (*op. cit.*). WBL=ampia distribuzione sul territorio, ecologia ampia e popolamenti grandi, talora dominanti; WBS=ampia distribuzione sul territorio, ecologia ampia e popolamenti sempre piccoli, non dominanti; WRL=ampia distribuzione sul territorio, ecologia ristretta e popolamenti grandi, talora dominanti; WRS=ampia distribuzione sul territorio, ecologia ristretta e popolamenti sempre piccoli, non dominanti; NBL=limitata distribuzione sul territorio, ecologia ampia e popolamenti grandi, talora dominanti; NBS=limitata distribuzione sul territorio, ecologia ampia e popolamenti sempre piccoli, non dominanti; NRL=limitata distribuzione sul territorio, ecologia ristretta e popolamenti grandi, talora dominanti; NRS=limitata distribuzione sul territorio, ecologia ristretta e popolamenti locali sempre piccoli, non dominanti.

## Discussione

I dati corologici (Figg. 6-8), sia della flora nel suo complesso che del contingente endemico, confermano l'inquadramento biogeografico proposto da Bacchetta & Pontecorvo (*op. cit.*) che individuano un settore Sulcitano-Iglesiente, a sua volta suddiviso nei sottosectori Sulcitano ed Iglesias. Tale caratterizzazione biogeografica prevede un inquadramento all'interno della regione biogeografica mediterranea, nella subregione mediterraneo-occidentale e nella superprovincia italo-tirrenica (Giacomini, 1959; Takhtajan, 1986; Ladero Alvarez *et al.*, 1987). Quest'ultima comprende tre province biogeografiche, tra cui quella sardo-corsa (Giacomini, *op. cit.*; Ladero Alvarez *et al.*, *op. cit.*), costituita dalle due subprovince sarda e corsa, come già suggerito da Giacomini (*op. cit.*).

Le analisi compiute (Tab. 3) evidenziano come la flora del Monte Arcuentu sia in linea con quelle rilevate in territori di superficie analoga della Sardegna meridionale, sia per numero di *taxa*, sia per quanto riguarda il tasso percentuale di endemismi. Il numero inferiore di *taxa* rilevato sul Monte Arcuentu (556) in raffronto agli studi floristici effettuati sul Marganai (Ballero & Angiolino, 1991) per il quale sono stati rinvenuti 597 *taxa*, può essere imputabile al substrato geologico di natura carbonatica di quest'ultimo ed alle quote più elevate che favoriscono una maggiore diversità biologica sul Marganai. La flora del Monte Arcuentu presenta un numero di *taxa* poco superiore rispetto al M. Arci (Mulas, 1990) dove si sono censite 532 entità. Questo dato rispecchia le simili condizioni litologiche e pedologiche, e tiene anche conto della maggiore variazione climatica del Monte Arcuentu, in

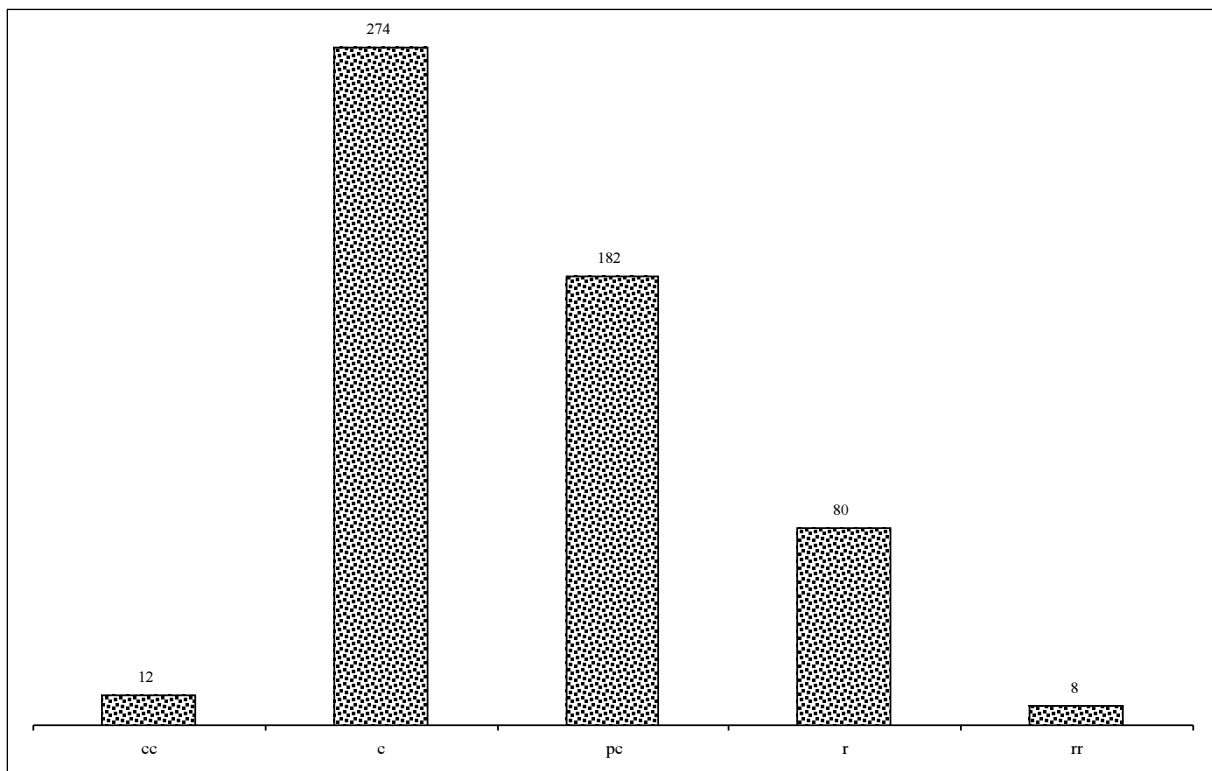


Fig. 11. La rarità dei *taxa* sul territorio del Monte Arcuentu secondo la seguente scala mono-fattoriale: cc = comunissima, c=comune, pc=poco comune; r=rara; rr=rarissima.

relazione alla sua posizione prossima al mare. Viene rilevato a tal proposito come il dato delle endemiche per il Monte Arci (4,3%) risulti molto inferiore rispetto a quello dell'Arcuentu, nonostante le dimensioni del territorio e il numero di entità siano paragonabili. Nella flora del bacino idrografico del Rio Santa Lucia (Mossa & Bacchetta, *op. cit.*) sono state censite un numero superiore di entità (669), giustificabili per le dimensioni maggiori dell'area di studio e per la superiore varietà litologica. Un numero di *taxa* prossimo a quello indicato in questo lavoro è stato rilevato infine sul massiccio del Monte Arcosu (Mossa *et al.*, 1996), anche se bisogna tenere conto della superficie inferiore dell'area di studio di quest'ultimo.

Relativamente alla componente endemica (54=9,7%) si evidenzia che i valori percentuali sono i più elevati dopo quelli relativi al massiccio del Marganai (10,6%) e in termini assoluti sono invece secondi solo a quelli rilevati per il bacino idrografico del Rio Santa Lucia (60). Ciò conferma l'elevata diversità floristica in termini qualitativi del Monte Arcuentu e conseguentemente avvalorata il fatto che il massiccio presenta una elevata naturalità.

A fronte di una buona ricchezza floristica e di un consistente contingente endemico (Fig. 8), il territorio studiato presenta relativamente poche rarità floristiche. Questo è evidenziato dai dati corologici relativi al contingente endemico, nel quale poche sono le entità esclusive della Sardegna, solo due hanno un areale limitato rispettivamente al settore e al sottosectore biogeografico e nessuna a questo territorio più specificamente (Fig. 9). Ciò contrasta con quanto accade in altri complessi montuosi della Sardegna meridionale, in ognuno dei quali è riscontrabile qualche endemismo esclusivo. Tale fenomeno può essere imputato sia alla relativamente recente formazione del massiccio, sia alla bassa diversità litostratigrafica e pedologica.

Il raffronto tra le forme di rarità proposte da Rabinowitz (*op. cit.*) ed il più consueto metodo di espressione della stessa basato su un singolo indice (Fig. 10-11) consentono di affermare la validità del primo sistema anche a livello di territori di estensione limitata. Il metodo proposto da Rabinowitz ha il pregio di prendere in considerazione i fattori costituenti la rarità, anche se ha, a nostro giudizio, il limite di utilizzare solamente due valori per ogni fattore, mentre si sente spesso l'esi-

Area di Studio	Area (Km <sup>2</sup> )	Substrato	N° taxa	N° u. t./Km <sup>2</sup>	Endemismi N° e %
M. Arcuentu	52	Vulcaniti terziarie	556	10,8	54 9,7%
Bacino del Rio S. Lucia	73	Graniti e metamorfiti paleozoiche	669	9,2	60 9%
M. Arci	70	Vulcaniti terziarie	532	7,6	23 4,3%
M. Linas	n.d.	Graniti e metamorfiti paleozoiche	454	n.d.	48 10,6%
Marganai	30	Calcari e dolomie paleozoiche	597	19,9	47 7,9%
M. Arcosu	32	Metamorfiti paleozoiche	520	16,3	46 8,8%

**Tabella 3** - Confronto tra la flora del Monte Arcuentu e quelle di alcuni massicci montuosi della Sardegna meridionale.

genza di scale di giudizio che consentano un maggior dettaglio. Un'altra difficoltà che si riscontra nell'utilizzo di questa metodologia è la mancanza di parametri ben definiti che consentano di attribuire in maniera oggettiva un valore ai diversi indici. Il confronto tra i risultati ottenuti, esprimendo la rarità con i due differenti metodi, ne evidenzia la differente concezione che non ne permette una diretta sovrapposibilità. Tuttavia come ci si attendeva le specie indicate come comunissime (cc) risultano appartenere alla categoria con un'ampia distribuzione sul territorio, ampia ecologia e popolamenti grandi e talora dominanti (WBL); così come le specie più rare (rr) risultano confrontabili con la categoria a minore diffusione sul territorio, minore adattabilità ecologica e popolamenti sempre piccoli (NRS). È anche interessante constatare che per la descrizione della rarità della flora del Monte Arcuentu si sono utilizzate tutte le otto categorie di rarità previste dallo schema della Rabinowitz (*op. cit.*). Questo apparentemente contrasta con quanto espresso nel successivo lavoro rea-

lizzato da Rabinowitz *et al.* (*op. cit.*), ma si ritiene che sia da mettere in relazione con la limitata estensione del territorio considerato. La categoria della cui esistenza la Rabinowitz dubita (NBS), è stata utilizzata per ben 31 taxa, e risulta la quinta categoria più numerosa. È intuibile la difficoltà che su un territorio ampio vi siano delle specie che manifestino contemporaneamente una limitata estensione, ampia ecologia e popolamenti sempre piccoli; ad una scala di poche decine di Km<sup>2</sup>, in un territorio che presenta habitat frammentati e ben localizzati, questo risulta però plausibile.

Per quanto concerne gli aspetti conservazionistici, sia per la buona naturalità dell'area esaminata, dovuta al basso impatto attuale delle attività antropiche, sia per il fatto che le specie più rare ed endemiche sono localizzate prevalentemente in habitat conservativi (es. pareti rocciose), non si ritiene necessaria attuare una particolare politica di tutela nei confronti di habitat o specie.

## BIBLIOGRAFIA

- ALVAREZ W., 1972 – *Rotation of the Corsica-Sardinia Microplate*. Nature Physical Science 235: 103-105.
- ANGIOSPERM PHYLOGENY GROUP, 2003 – *An update of the Angiosperm Phylogeny Group classification for the orders and families of flowering plants: APG II*. Bot. J. Linn. Soc. 141(4): 399-436.
- ANNINO E., BARCA S. & COSTAMAGNA L.G., 2001 – *Lineamenti stratigrafico-strutturali dell'Arburese (Sardegna sud-occidentale)*. Rend. Sem. Fac. Sc. Univ. Cagliari, 70 (2000), Suppl.: 403-426.
- ARRIGONI P.V. & DI TOMMASO P.L., 1991 – *La vegetazione delle montagne calcaree della Sardegna centro-orientale*.

- Boll. Soc. Sarda Sci. Nat. 28: 201-310.
- ARU A., BALDACCINI P. & VACCA A. (eds.), 1991 – *Note illustrative alla carta dei suoli della Sardegna*. Regione Autonoma della Sardegna - Dip. di Scienze della Terra dell'Università degli Studi di Cagliari, Cagliari.
- BACCHETTA G., 2000 – *Flora, vegetazione e paesaggio dei Monti del Sulcis (Sardegna sud-occidentale)*, Tesi di Dottorato di Ricerca, A.A. 1999-2000. Dipartimento di Biotecnologie Agrarie ed Ambientali, Università degli Studi di Ancona, Ancona.
- BACCHETTA G. & PONTECORVO C., 2005 – *Contribution to the knowledge of the endemic vascular flora of Iglesias (SW Sardinia-Italy)*. *Candollea* 60(2): 481-501.
- BACCHETTA G., CASTI M. & ZAVATTERO L., 2007 – *Analisi della vegetazione del distretto minerario di Montevecchio (Sardegna sud-occidentale)*. *Fitosociologia*, 44(2):83-107.
- BALLERO M. & ANGIOLINO C., 1991 – *La flora del massiccio del Marganai (Sardegna sud-occidentale)*. *Webbia* 46(1): 81-106.
- BARBEY W., 1885 – *Flora sardoæ compendium*. Georges Bri-del Éditeur, Lausanne.
- BARCA S. & DI GREGORIO F., 1999 – *Paesaggi e monumenti geologici della Provincia di Cagliari*. SarEdit, Cagliari.
- BOCCHIERI E., 1995 – *La connaissance et l'état de conservation de la flore en Sardaigne*. *Ecologia Mediterranea* 21(1/2): 71-81.
- BRULLO S., GRILLO M. & GUGLIELMO A., 1996 – *Considerazioni fitogeografiche sulla flora iblea*. *Boll. Acc. Gioenia Sci. Nat.* 29(352): 45-111.
- BRUMMITT R.K. & POWELL C.E. (eds.), 1992 – *Authors of plant names*. Royal Botanic Gardens, Kew.
- CAMARDA I., LUCCHESI F., PIGNATTI S. & WIKUS-PIGNATTI E., 1993 – *La flora di Pantaleo - Gutturu Mannu - Punta Maxia nel Sulcis (Sardegna sud-occidentale)*. *Webbia* 47(1): 79-120.
- CARMIGNANI L. (ed.), 2001 – *Note illustrative della Carta Geologica della Sardegna in scala 1: 200.000*. Memorie descrittive della Carta Geologica d'Italia 60: 1-283.
- CASTROVIEJO S. (ed.), 1986-2006 – *Flora Iberica. Plantas vasculares de la Península Ibérica e Islas Baleares, 1-8, 10, 14, 21*. CSIC, Madrid.
- CITES, 2007 – *Appendices I, II, III of "Convention on international trade in endangered species of wild fauna and flora"*. CITES, Washington.
- COMUNITÀ EUROPEA, 1982 – *Decisione 82/72/CEE del Consiglio, del 3 dicembre 1981, concernente la conclusione della Convenzione relativa alla conservazione della vita selvatica e dell'ambiente naturale in Europa (Convenzione di Berna)*.
- COMUNITÀ ECONOMICA EUROPEA, 1992 – *Direttiva 92/43/CEE del Consiglio, del 21 maggio 1992, relativa alla conservazione degli habitat naturali e seminaturali e della flora e della fauna selvatiche*. (GU L. 206 del 22.7.1992, pagg. 7-50).
- CONTI F., ABBATE G., ALESSANDRINI A. & BLASI C., 2005 – *An Annotated Checklist of the Italian Vascular Flora*. Palombi Editori, Roma.
- CONTI F., MANZI A. & PEDROTTI F., 1992 – *Libro rosso delle piante d'Italia*. WWF Italia, Roma.
- CONTI F., MANZI A. & PEDROTTI F., 1997 – *Liste Rosse regionali delle Piante d'Italia*. WWF Italia, Società Botanica Italiana, Camerino.
- DE BOLÒS O. & VIGO J., 1984-2001 – *Flora dels Països Catalans, 1-4*. Editorial Barcino, Barcelona.
- DELFORGE P., 2005 – *Guides des orchidées d'Europe d'Afrique du Nord et du Proche-Orient*. Delachaux et Niestlé, Paris.
- GALLEGO M.J., 1999 – 35. *Lathyrus L.* In: TALAVERA S., AEDO C., CASTROVIEJO S., ROMERO ZARCO C., SÁEZ L., SALGUEIRO F.J. & VELAYOS M. (eds.), *Flora Iberica. Plantas vasculares de la Península Ibérica e Islas Baleares, Vol. VII (I) Leguminosae (partim)*: 423-482. Real Jardín Botánico, CSIC, Madrid.
- GAMISANS J. & MARZOCCHI J.-F., 1996 – *La Flore endémique de la Corse*. Edisud, Aix-en-Provence.
- GIACOMINI V., 1958 – *Le suddivisioni regionali botaniche*. In: GIACOMINI V. & FENAROLI L., *Conosci l'Italia: la flora*, 15. Touring Club Italiano, Milano.
- GREUTER W., BURDET H.M. & LONG G. (eds.), 1984-1989 – *Med-Checklist*, 1, 3-4. Conservatoire et Jardin botaniques de la Ville de Genève, Genève.
- GREUTER W., MC NEILL J., BARRIE F.R., BURDET H.M., DEMOULIN V., FILGUEIRAS T.S., NICOLSON D.H., SILVA P.C., SKOG J.E., TREHANE P., TURLAND N.J. & HAWKSWORTH D.L. (eds.), 2000 – *International Code of Botanical Nomenclature (St Louis Code)*. Koeltz Scientific Books, Königstein.
- JALAS J. & SUOMINEN J. (eds.), 1972-1994 – *Atlas Florae Europaeae*, 1-10. Helsinki University Printing House, Helsinki.
- JALAS J., SUOMINEN J. & LAMPINEN R. (eds.), 1996-1999 – *Atlas Florae Europaeae*, 11-12. Helsinki University Printing House, Helsinki.
- JUDD W.S., CAMPBELL C.S., KELLOGG E.A. & STEVENS P.F., 2002 – *Botanica sistemática un approccio filogenetico*. Piccin Nuova Libreria S.p.A., Padova.
- KURTTO A., LAMPINEN R. & JUNIKKA L. (eds.), 2004 – *Atlas Florae Europaeae*, 13. Helsinki University Printing House, Helsinki.
- LADERO ALVAREZ M., DÍAZ GONZÁLEZ T.E., PENAS MERINO A., RIVAS-MARTÍNEZ S. & VALLE GUTIÉRREZ C., 1987 – *Datos sobre la vegetación de las Cordillera Central y Cantábrica*. *Itinera Geobot.* 1: 3-147.
- MARCHETTI D., 2004 – *Le Pteridofite d'Italia*. *Ann. Mus. Civ. Rovereto* 19: 71-231.
- MONGRAND S., BADEN A., PATOUILLE B., LACOMBLEZ C.,

- CHAVENT M., CASSAGNE C. & BESSOULE J.-J., 2001 – *Taxonomy of gymnospermae: multivariate analyses of leaf fatty acid composition*. *Phytochemistry* 58: 101-115.
- MORIS J.H., 1827 – *Stirpium sardoarum elenchus. Fasciculus 1-3*. Typis Regiis, Cagliari.
- MORIS J.H., 1837-1859 – *Flora sardoa seu historia plantarum in Sardinia et adjacentibus insulis, 1-3*. Regio Typographeo, Torino.
- MOSSA L., BACCHETTA G., ANGIOLINO C. & BALLERO M., 1996 – *A contribution to the floristic knowledge of the Monti del Sulcis: Monte Arcosu (S.W. Sardinia)*. *Fl. Medit.* 6: 157-190.
- MOSSA L. & BACCHETTA G., 1998 – *The flora of the catchment basin of Rio Santa Lucia (Sulcis, S.W. Sardinia)*. *Fl. Medit.* 8: 135-196.
- MOSSA L., GUARINO R. & FOGU M.C., 2003 – *La Componente Terofitica della Flora della Sardegna. Forme di crescita, Ecologia, Corologia e Sinsistemica*. *Rend. Sem. Fac. Sc. Univ. Cagliari*, 73(Suppl. n° 2): 1-209.
- MULAS B., 1990 – *Contributo alla flora di Monte Arci (Sardegna centro-occidentale)*. *Webbia* 44(1): 63-90.
- PICCI V., 1969 – *Sulla presenza di Scilla obtusifolia Poir. nell'Arcuentu (Sardegna centro-occidentale)*. *Ann. Bot. (Roma)* 29: 249-258.
- PIGNATTI S., 1982 – *Flora d'Italia, 1-3*. Edagricole, Bologna.
- PIGNATTI S., MENEGONI P. & GIACANELLI V. (eds.), 2001 – *Liste rosse e blu della flora italiana*. Agenzia Nazionale per la Protezione dell'Ambiente, Roma.
- PONTECORVO C., 2006 – *La flora dell'Iglesiente (Sardegna SW)*, Tesi di Dottorato di Ricerca, A.A. 2005-2006. Dipartimento di Scienze Botaniche, Università di Cagliari, Cagliari.
- RABINOWITZ D., 1981 – *Seven forms of rarity*. In: SYNGE H., *The Biological Aspects of Rare Plant Conservation*, 205-217. John Wiley & Sons Ltd., London.
- RABINOWITZ D., CAIRNS S. & DILLON T., 1986 – *Seven forms of rarity and their frequency in the flora of the British isles*. In: SOULÉ M.E., *The science of scarcity and diversity*, 182-204. Sinauer associates INC, Sunderland.
- RAUNKIAER C., 1934 – *The life forms of plants and statistical plant geography*. Univ. Oxford, Oxford.
- RIVAS-MARTÍNEZ S. (ed.), 2007 – *Mapa de series, geoserias y geopermaseries de vegetación de España*. *Itinera Geobot.* 17(1): 5-436.
- SALVADORI I. & ZUFFARDI P., 1973 – *Guida per l'escursione a Montevecchio e all'Arcuentu*. In: AA. VV., *Itinerari Geologici, Mineralogici, Giacimentologici in Sardegna, I*: 29-45. Editrice Succ. Fusi, Pavia.
- SALVO TIERRA E., 1990 – *Guía de helechos de la Península Ibérica y Baleares*. Ed. Piramide, Madrid.
- SOLTIS D.E., SOLTIS P.S., ENDRESS P.K. & CHASE M.W., 2005 – *Phylogeny and evolution of Angiosperms*. Sinauer Associates, Inc., Sunderland.
- SPERANZA F., VILLA I.M., SAGNOTTI L., FLORINDO F., COSENTINO D., CIPOLLARI P. & MATTEI M., 2002 – *Age of the Corsica-Sardinia rotation and Liguro-Provençal Basin spreading: a new paleomagnetic and Ar/Ar evidence*. *Tectonophysics* 347: 231-251.
- TAKHTAJAN A., 1986 – *Floristic regions of the world*. University of California press, Berkeley.
- TUTIN T.G., BURGESS N.A., VALENTINE D.H., WALTERS S.M. & WEBB D.A. (eds.), 1964-1980 – *Flora Europaea, 1-5*. Cambridge University Press, Cambridge.
- TUTIN T.G., BURGESS N.A., CHATER A.O., EDMONDSON G.R., HEYWOOD H.W., MOORE D.M., VALENTINE D.H., WALTERS S.M. & WEBB D.A. (eds.), 1993 – *Flora Europaea, 1* (2<sup>nd</sup> edition). Cambridge University Press, Cambridge.

#### Siti web consultati

- AUSTRALIAN NATIONAL HERBARIUM CENTRE FOR PLANT BIODIVERSITY RESEARCH, 1999 – *A classification of the ferns and their allies - a work in progress*. Web site: [www.anbg.gov.au](http://www.anbg.gov.au).
- EARLE C.J. (ED.), 1999 – *Gymnosperm Database*. URL: <http://www.geocities.com/RainForest/Canopy/2285/pinophyta.htm>.
- KIGER R.W. & REVEAL J.L., 2006 – *Index nominum supragenericorum plantarum vascularium*. International Association for Plant Taxonomy, University of Maryland. <http://www.life.umd.edu/emeritus/reveal/pbio/WWW/supragen.html>.
- REVEAL J.L., 1998 – *E-mail communication from James L. Reveal, 31-Dec-1998*.

**Riassunto:** Si presenta lo studio della flora del Monte Arcuentu, massiccio di origine vulcanica situato tra la valle di Funtanazza e la fossa tettonica del Campidano. L'indagine ha consentito di censire 556 *taxa*, appartenenti a 335 generi, 84 famiglie e 39 ordini. Il *Phylum* maggiormente rappresentato è *Magnoliophyta* (539 *taxa*), all'interno del quale le *Eudicotyledones* rappresentano il gruppo sistematico più numeroso con 22 ordini, 54 famiglie e 405 specie. Gli ordini più rappresentati sono *Asterales* con 74 *taxa*, *Lamiales* (59), *Fabales* (53) e *Caryophyllales* (30). La famiglia delle *Asteraceae* è quella con il maggior numero di entità (71), seguita dalle *Fabaceae* (52) e dalle *Poaceae* (51). I generi maggiormente rappresentati sono *Trifolium* (11), *Euphorbia* (9), *Allium*, *Geranium*, *Juncus*, *Medicago*, *Ophrys* e *Orobanche* (7). I dati relativi allo spettro biologico mostrano la prevalenza delle terofite (40,8%), tipica delle regioni dell'area mediterranea, seguite dalle emicriptofite (27,0%) e dalle geofite (14,7%).

Lo spettro corologico della flora nel suo complesso mette in evidenza la dominanza della componente mediterranea. Tra le specie mediterranee *s.s.* (48,4%) sono maggiormente rappresentate le entità ad areale steno-mediterraneo (22,8%), seguite dalle endemiche (9,7%) e dalle entità a baricentro occidentale (9,3%). I *taxa* a distribuzione più ampia, ma sempre con areale centrato sul bacino del Mediterraneo, ammontano complessivamente al 26,6%. Per quanto riguarda la componente endemica sono state rinvenute 54 entità, pari al 9,7% della flora totale. Le famiglie che contano il numero maggiore di entità endemiche sono le *Asteraceae* (8) e le *Fabaceae* (5). Sotto l'aspetto della corologia l'elemento endemico prevalente è quello sardo-corso (20), mentre dal punto di vista della caratterizzazione biogeografica sono maggiormente rappresentate le endemiche appartenenti alla provincia Sardo-corsa (20), seguite da quelle riferibili alla superprovincia Italo-Tirrenica (14).

L'analisi della rarità, effettuata utilizzando le categorie di Rabinowitz, rivela come la categoria più numerosa (231) sia quella delle specie diffuse sul territorio, con un'ecologia ampia e popolamenti talora estesi e/o dominanti (WBL), mentre quella meno numerosa (5) si riferisce alle specie che hanno una limitata diffusione sul territorio, una ecologia ampia e formano popolamenti ampi e talora dominanti (NBL).

Le entità considerate meritevoli di tutela in base alle liste rosse dell'IUCN sono 3 (*Soleirolia soleirolii*, *Hyoseris taurina* e *Genista morisii*), nell'allegato II della CITES risultano inserite tutte le *Orchidaceae* (19) e *Cyclamen repandum* subsp. *repandum*, mentre la Direttiva Habitat tutela *Ruscus aculeatus* e *Brassica insularis* che risulta anche tutelata dalla Convenzione di Berna.