

Rendiconti Seminario Facoltà Scienze Università Cagliari • Vol. 75, Fasc. 1-2 (2005)

## Riferimenti bibliografici sulla flora vascolare sarda riportati nell'Informatore Botanico Italiano dal 1969 al 2004

GIANLUCA IIRITI(\*), GIANLUIGI BACCHETTA(\*), EMANUELE BOCCHIERI(\*)

**Abstract.** *The authors have been referring to works about Sardinian flora published in Informatore Botanico Italiano. The works dates back to establishment of review to 2004. A flora list has been drawn up on a database where there is a lot of information on every single entity: the places where they have been found, the relative bibliographical references and when it is necessary the nomenclatural updating. 1334 records wick were studied in 136 works have been analysed. There are totally 610 entities of Sardinian flora like the list shows.*

**Riassunto.** *Gli autori hanno consultato i lavori che riportano notizie sulla flora sarda pubblicati nell'Informatore Botanico Italiano dall'anno della sua fondazione fino al 2004. Mediante la creazione di un database relazionale è stato redatto un elenco floristico nel quale sono riportate, per ogni singola entità, numerose informazioni tra cui le località di rinvenimento, il relativo riferimento bibliografico e quando necessario l'aggiornamento nomenclaturale. Sono state analizzate 1334 segnalazioni contenute in 136 lavori che nel complesso indicano, come riportato nell'elenco floristico, 610 entità della flora sarda.*

**Key words:** *Bibliography, flora, Sardinia, taxonomy.*

### INTRODUZIONE

Anche se metodi telematici consentono di poter consultare riviste o libri non è semplice conoscere di una specie, in breve tempo, notizie riferite ad una regione e riguardanti vari aspetti che, nel complesso, possono rappresentare un valido e talvolta insostituibile strumento nella fase iniziale e/o finale di una ricerca. Per questo motivo si

---

(\*) Università degli Studi di Cagliari, Dipartimento di Scienze Botaniche, v.le Sant' Ignazio da Laconi 13, 09123 Cagliari  
Presentato il 4/11/2005.

è voluto intraprendere un lavoro riguardante la distribuzione e la presenza di specie vascolari in Sardegna allo scopo di fornire tutti i dati necessari per poter risalire alla fonte dell'informazione ed esaminare così tutte le notizie in essa contenute. In questa fase iniziale del lavoro è stato preso in considerazione l'Informatore Botanico Italiano con l'intento di proseguire tale ricerca estendendo la consultazione ad altre riviste scientifiche di carattere locale, nazionale o internazionale.

L'Informatore Botanico Italiano è nato il 18 ottobre 1968 in occasione della riunione generale straordinaria dei soci della Società Botanica Italiana quando, approvando una nuova norma statutaria, il Bollettino della S.B.I. è stato separato dal Giornale Botanico Italiano. Il primo numero dell'Inform. Bot. Ital. ha visto la luce nel 1969 e anche se dal 1998 la Rivista presenta una nuova veste editoriale, mantiene sempre la funzione di organo ufficiale della S.B.I. e adotta esclusivamente la lingua italiana. Oltre a notizie riguardanti i resoconti di riunioni, congressi, escursioni, sezioni regionali ecc., riporta anche lavori di flora, segnalazioni floristiche e analisi cromosomiche che ben si prestano a conoscere la presenza e la distribuzione di una specie in una determinata regione.

A tale proposito è stato realizzato un database (Bocchieri *et al.*, 2002) progettato in modo da poter integrare, successivamente, i dati provenienti dalla disamina di altre riviste. Il database è di tipo relazionale, strutturato cioè con tabelle collegate tra loro e contenenti dati univoci; ciò consente una maggiore uniformità dei dati rendendone più veloce l'inserimento e, in certi casi, facilitandone l'elaborazione. Sono univoci i record riguardanti unità tassonomiche, località, bibliografia e autori. Quelli che comprendono le singole specie sono stati collegati alla tabella superiore rappresentata dal genere e quest'ultima collegata alla tabella della famiglia tanto da costruire una struttura ad albero. In questa relazione, che in termini informatici può essere identificata come «uno a molti», non si è ritenuto opportuno aggiungere livelli più alti di classificazione mentre i sinonimi sono stati collegati tra loro con l'indicazione di quelli ritenuti non correnti. Per le località, dove è indicato il quadro d'unione UTM con maglia di 1 km, si sono create tabelle superiori riguardanti Comune e Provincia, mentre le tabelle relative ai dati bibliografici sono state realizzate in modo da poter ottenere una bibliografia sia nel formato tradizionale che in quello ISBD utilizzato in molte biblioteche.

Appare infine che il numero delle segnalazioni è il risultato della combinazione di unità tassonomiche, località e bibliografia.

## MATERIALE E METODI

Per l'elaborazione dell'elenco floristico si è seguito l'ordine alfabetico, riportando l'entità indicata secondo la nomenclatura del lavoro originale. Le informazioni relative alle sinonimie o ai cambi di *status* nomenclaturale, sono state redatte seguendo «*Flora Europaea*» (Tutin *et al.*, 1964-1980; 1993), «*Atlas Florae Europaeae*» (Jalas, Suominen, 1972-1994; Jalas *et al.*, 1996-1999; Kurtto *et al.*, 2004), «Flora d'Italia» (Pignatti, 1982), «Med-Checklist» (Greuter *et al.*, 1984-1989) e «An annotated checklist of the Italian

Vascular Flora» (Conti *et al.*, 2005). Per quanto riguarda gli endemismi, si è fatto riferimento alla monografia delle «Piante endemiche della Sardegna» (Arrigoni *et al.*, 1977-1991) e alla checklist della flora vascolare endemica della Sardegna (Bacchetta *et al.*, 2005). Limitatamente alla famiglia delle *Orchidaceae*, sono stati consultati anche Scrugli (1990) e Grünanger (2001).

All'unità tassonomica segue la forma biologica, l'elemento corologico, la località, in parentesi tonda il comune e la sigla della provincia, il quadrato UTM talvolta rivisto, il tipo di segnalazione riportato in sigla secondo quanto più avanti indicato; mentre in parentesi quadra il riferimento bibliografico ed eventuali note quando necessario.

Le sigle adottate per il tipo di segnalazione sono le seguenti: NSp = Entità nuova; NAv = Entità nuova riferita alla categoria esotica, avventizia, coltivata spontaneizzata e/o naturalizzata; NCr = Analisi cromosomica; NSt = Nuova stazione, nuovi dati distributivi; CSp = Conferma della specie o della stazione; SG = Segnalazione generica.

## ELENCO FLORISTICO

*Abutilon theophrasti* Medicus -T scap - S-Siber.

Laguna di S'Ena Arrubia (Arborea, OR) - MK 63.08 - NSp - [61]

*Acer monspessulanum* L. - P caesp - Euri-Medit.

Accu s'Orrulariu (Arzana, NU) - NK 32.21 - SG - [1]

Arcu is Orroali (Arzana, NU) - NK 23.20 - SG - [1]

Cu.li su Fumu (Arzana, NU) - NK 32.20 - SG - [1]

Fixargiu (Arzana, NU) - NK 45.19 - SG - [1]

Riu Flumineddu (Orgosolo, NU) - NK 37.40 - SG - [85]

*Aceras anthropophorum* (L.) R. Br. - G bulb - Medit.-Atl.

Sardegna - SG - [51]

Badde Ivos (Muros, SS) - MK 67.04 - SG - [93]

Colle S. Michele (Cagliari, CA) - NJ 09.44 - NCr - [109]

Monte Lora (San Vito, CA) - NJ 41.69 - SG - [119]

*Achillea ligustica* All. - H scap - W-Steno-Medit.

Sorgono (Sorgono, NU) - NK 08.30 - NCr - [50]

*Acinos sardous* (Asch. *et* Levier) Arrigoni - Ch suffr - Endem.

Genna Silana (Urzulei, NU) - NK 42.45 - NCr - [135]

*Aeluropus litoralis* (Gouan) Parl. - G rhiz - N-Medit.-Turan.

Porto Corallo (Villaputzu, CA) - NJ 55.66 - NSt - [26]

Stagno di Santa Gilla (Cagliari, CA) - NJ 04.43 - NSt - [26]

Torre Saline (Muravera, CA) - NJ 51.57 - NSt - [26]

*Ailanthus altissima* (Miller) Swingle - P scap - Cina

Strada Nuoro-Siniscola (Irgoli, NU) - NK 49.79 - SG - [13]

*Ajuga reptans* L. - H rept - Europeo-Caucas.

Vallicciola, Monte Limbara (Tempio Pausania, SS) - NL 22.12 - NSp - [100]

*Alcea rosea* L. - H scap - E-Medit.

S.S. 125, bivio per Cala Gonone (Dorgali, NU) - NK 58.50 - NSt - [102]

Valle del Temo (Bosa, NU) - MK 59.60 - SG - [102]

*Allium ampeloprasum* L. - G bulb - Euri-Medit.

Monti di Oliena (Oliena, NU) - NK 37.57 - SG - [63]

Isola di Molara (Olbia, SS) - NL 61.24 - SG - [76]

Isola di Tavolara (Olbia, SS) - NL 59.28 - SG - [76]

Scoglio di Molarotto (Olbia, SS) - NL 65.25 - SG - [76]

*Allium commutatum* Guss. - G bulb - Steno-Medit.-Orient.

Isolotto di Punta Baccà (La Maddalena, SS) - NL 37.60 - SG - [125]

*Allium nigrum* L. - G bulb - Steno-Medit.

Barumini (Barumini, CA) - NJ 00.95 - NCr - [113]

*Allium parviflorum* Viv. - G bulb - Endem.

Punta Marginetto e Guardia del Turco, Isola La Maddalena (La Maddalena, SS) - NL 34.64 - SG - [41]

Monte Moro (Sassari, SS) - ML 64.09 - NCr - [65]

*Allium sardoum* Moris - G bulb - Steno-Medit.

Mandas (Mandas, NU) - NJ 11.89 - SG - [63]

Monti di Oliena (Oliena, NU) - NK 37.57 - SG - [63; 115]

S'Etta e Bidda (Oliena, NU) - NK 35.58 - SG - [63]

Oss.: incl. *A. margaritaceum* Smith

*Allium sphaerocephalon* L. - G bulb - Paleotemp.

Nuraghe Mereu (Orgosolo, NU) - NK 38.48 - NCr - [115]

*Allium triquetrum* L. - G bulb - W-Steno-Medit.

Monte Lora (San Vito, CA) - NJ 41.69 - SG - [119]

*Allium vineale* L. var. *compactum* (Thuill.) Boreau - G bulb - Euri-Medit.

Campeda (Macomer, NU) - MK 80.60 - NCr - [106]

Monte Iscudu (Desulo, NU) - NK 23.30 - NCr - [106]

*Alnus glutinosa* (L.) Gaertner - P scap - Paleotemp.

Flumini (Arzana, NU) - NK 45.18 - SG - [1]

Pirincanes (Arzana, NU) - NK 33.22 - SG - [1]

Rio Govoseleo (Lodine, NU) - NK 18.44 - SG - [35]

Monte Bruncu Spina (Desulo, NU) - NK 25.29 - SG - [57]

Rio 'e Su Accu (Arzana, NU) - NK 27.23 - SG - [92]

Badu 'e Cresia (Villagrande Strisaili, NU) - NK 43.23 - SG - [93]

*Athenia filiformis* Petit - I rad - W-Steno-Medit.

Stagno di S. Forzorio (Quartu S. Elena, CA) - NJ 20.43 - SG - [81]

*Alyssum tavolarae* Briquet - Ch suffr - Endem.

Sardegna - SG - [105]

Specie indicata nel resoconto dell'escursione del Gruppo di Lavoro per la Floristica - SG - [71]

*Ambrosinia bassii* L. - G rhiz - W-Steno-Medit.

Monte Urpinu (Cagliari, CA) - NJ 11.41 - NCr - [114]

*Amorpha fruticosa* L. - P caesp - Nordamer.

Cantoniera di Cabu Abbas (Siligo, SS) - MK 79.91 - NAv - [13]

SS 131, 3 Km prima del bivio di Siniscola (Siniscola, NU) - NK 54.86 - NAv - [13]

Strada Nuoro-Siniscola (Irgoli, NU) - NK 49.79 - NAv - [13]

Superstrada Macomer-Sassari (SS) - MK 78.74 - NAv - [13]

Sardegna - SG - [86]

*Anacamptis pyramidalis* (L.) Rich. - G bulb - Euri-Medit.

Sardegna - SG - [51]

Monti calcarei di Lula (Lula, NU) - NK 47.84 - NCr - [110]

*Anagallis tenella* (L.) L. - H caesp - Medit.-Atl.

Le Croci (Ulassai, NU) - NK 42.07 - SG - [40]

Rio Li Cossi (Trinità d'Agultu, SS) - ML 95.44 - NSt - [40]

Zona umida Trinità d'Agultu (Trinità d'Agultu, SS) - ML 93.42 - NSt - [40]

Sardegna - SG - [86]

*Anchusa capelli* Moris - H caesp - Endem.

Sardegna - SG - [105]

*Anchusa crispa* Viv. ssp. **crispa** - H bienn - Endem.

Ezi Mannu (Stintino, SS) - ML 39.25 - SG - [61]

Stagno delle Saline (Stintino, SS) - ML 36.28 - SG - [61]

Sardegna - SG - [105]

*Anchusa littorea* Moris - H bienn - Endem.

Sardegna - SG - [105]

*Anchusa maritima* Vals. - H caesp - Endem.

Sardegna - SG - [105]

Oss.: = *Anchusa crispa* Viv. ssp. *maritima* (Vals.) Bigazzi et Selvi

*Andryala integrifolia* L. - T scap - Euri-Medit.

Isola di Molarà (Olbia, SS) - NL 61.24 - SG - [76]

Isola di Tavolara (Olbia, SS) - NL 59.28 - SG - [76]

Scoglio di Molarotto (Olbia, SS) - NL 65.25 - SG - [76]

*Anemone hortensis* L. - G bulb - N-Medit.

Monte Lora (San Vito, CA) - NJ 41.69 - SG - [119]

*Anthemis tinctoria* L. ssp. *australis* R. Fernandes - H bienn - S-C-Europ.  
Monte Limbara (Tempio Pausania, SS) - NL 12.20 - NSp - [14]

*Anthyllis hermanniae* L. - Ch frut - Steno-Medit.  
Montiferru (Santulussurgiu, OR) - MK 66.43 - SG - [14]  
Sardegna - SG - [31]  
Oss.: in [31] gli autori propongono con nome provvisorio la ssp. *ichnusae*.

*Apium crassipes* (Koch) Rchb. - I rad - Endem.  
Sardegna - SG - [105]

*Apium nodiflorum* (L.) Lag. - I rad - Euri-Medit.  
Quartucciu (Quartucciu, CA) - NJ 16.44 - NCr - [115]

*Aquilegia barbaricina* Arrigoni *et* Nardi - H scap - Endem.  
Foresta Montes (Orgosolo, NU) - NK 37.44 - NSt - [48]  
Monte Spada (Fonni, NU) - NK 24.35 - SG - [48]  
Sardegna - SG - [86; 105]

*Aquilegia nuragica* Arrigoni *et* Nardi - H scap - Endem.  
Sardegna - SG - [105]

*Arabis hirsuta* (L.) Scop. - H bienn - Europ.  
Monte Albo (Lula, NU) - NK 47.84 - SG - [32]

*Arbutus unedo* L. - P caesp - Steno-Medit.  
Accu 'e Terralè (Arzana, NU) - NK 44.18 - SG - [1]  
Monte Longu (Orosei, NU) - NK 64.80 - SG - [22]  
S. Marco (Tertenia, NU) - NJ 48.98 - SG - [68]  
Monte Arci (Ales, OR) - MK 84.02 - SG - [69]  
Su Cummunali (Meana Sardo, NU) - NK 08.15 - SG - [70]  
Monte Lora (San Vito, CA) - NJ 41.69 - SG - [119]

*Arctotheca calendula* (L.) Levyns - T scap - S-Afr.  
Serra de Ales (Tramatza, OR) - MK 69.25 - NAv - [127]

*Arenaria balearica* L. - Ch suffr - Endem.  
Punta Filetto, Isola Santa Maria (La Maddalena, SS) - NL 34.64 - SG - [41]  
Presso il bivio di Daddana, Monte di Oliena (Oliena, NU) - NK 37.57 - NCr - [58]

*Arisarum vulgare* Targ.-Tozz. - G bulb - Steno-Medit.  
Isola di Molara (Olbia, SS) - NL 61.24 - SG - [76]  
Isola di Tavolara (Olbia, SS) - NL 59.28 - SG - [76]  
Scoglio di Molarotto (Olbia, SS) - NL 65.25 - SG - [76]  
Isolotto di Punta Baccà (La Maddalena, SS) - NL 37.60 - SG - [125]

*Aristolochia longa* L. - G bulb - Endem.  
Isola di S. Antioco (S. Antioco, CA) - MJ 49.22 - NCr - [60]  
Isola di Molara (Olbia, SS) - NL 61.24 - SG - [76]

Isola di Tavolara (Olbia, SS) - NL 59.28 - SG - [76]

Scoglio di Molarotto (Olbia, SS) - NL 65.25 - SG - [76]

Oss.: = *Aristolochia navicularis* Nardi

***Aristolochia sempervirens*** L. - P lian - S-Medit.

Anfiteatro romano di Cagliari (Cagliari, CA) - NJ 09.41 - NAv - [29]

Monte Urpinu (Cagliari, CA) - NJ 11.41 - NAv - [29]

Sardegna - SG - [86]

Oss.: = *Aristolochia altissima* Desf., secondo Nardi (1984) da escludere per la flora sarda.

***Armeria morisii*** Boissier - H ros - Endem.

Punta Lolloine (Orgosolo, NU) - NK 36.46 - NCr - [19]

Punta Sa Pruna (Orgosolo, NU) - NK 37.48 - NCr - [19]

Sos Cuzzos (Orgosolo, NU) - NK 36.46 - NCr - [19]

***Armeria sardoa*** Sprengel - Ch suffr - Endem.

Monte Bruncu Spina (Desulo, NU) - NK 25.29 - SG - [132]

Sardegna - SG - [105]

Oss.: = *Armeria sardoa* Sprengel ssp. *genargentea* Arrigoni

***Armeria sulcitana*** Arrigoni - Ch suffr - Endem.

Sardegna - SG - [105]

***Artemisia arborescens*** L. - NP - S-Medit.

Capo S. Elia (Cagliari, CA) - NJ 13.37 - NCr - [20]

Villaggio Peruledda (Castelsardo, SS) - ML 71.27 - SG - [133]

***Artemisia densiflora*** Viv. - Ch suffr - Endem.

Isola Budelli (La Maddalena, SS) - NL 29.70 - SG - [41]

Isola Spargi (La Maddalena, SS) - NL 29.65 - SG - [41]

Sardegna - SG - [105]

Oss.: = *Artemisia gallica* Willd. ssp. *densiflora* (Viv.) Gamisans

***Arthrocnemum macrostachyum*** (Moris.) Moris - Ch succ - Medit.-Macarones.

Sardegna - SG - [72]

Litorale di Fertilia (Alghero, SS) - MK 39.93 - SG - [131]

Oss.: = *Arthrocnemum glaucum* (Delile) Ung.-Sternb.

***Arum pictum*** L. f. ssp. *pictum* - G rhiz - Endem.

Codula Fuili (Dorgali, NU) - NK 52.56 - NCr - [83]

***Asparagus acutifolius*** L. - G rhiz - Steno-Medit.

Monte Lora (San Vito, CA) - NJ 41.69 - SG - [119]

***Asparagus albus*** L. - Ch frut - W-Steno-Medit.

Isolotto di Punta Baccà (La Maddalena, SS) - NL 37.60 - SG - [125]

***Asparagus aphyllus*** L. - Ch frut - S-Medit.

Funtana Medica (Cabras, OR) - MK 59.20 - SG - [119]

*Asperula deficiens* Viv. - H scap - Endem.

Isola di Tavolara (Olbia, SS) - NL 59.28 - NCr - [58]

Sardegna - SG - [105]

*Asperula pumila* Moris - Ch suffr - Endem.

Sardegna - SG - [105]

*Asphodeline lutea* (L.) Rchb. - G rhiz - E-Medit.

Monte Albo (Lula, NU) - NK 47.84 - NCr - [32]

*Asphodelus fistulosus* L. - H bienn - Paleo-Subtrop.

Capo Carbonara (Villasimius, CA) - NJ 46.26 - NCr - [59]

Capo S. Elia (Cagliari, CA) - NJ 13.37 - NCr - [59]

Isola di Tavolara (Olbia, SS) - NL 59.28 - NCr - [59]

Strada Muravera-Villaputzu, presso il Flumendosa (Muravera, CA) - NJ 48.64 - NCr - [59]

*Asphodelus microcarpus* Salzm. et Viv. - G rhiz - Steno-Medit.

Campagne di Mandas (Mandas, NU) - NJ 11.89 - SG - [32]

Monte Albo (Lula, NU) - NK 47.84 - SG - [32]

Giara di Tacquara (Nurri, NU) - NJ 15.94 - SG - [44]

Monte Marmuri (Isili, NU) - NJ 12.97 - SG - [44]

Perda e Porcu (Nurri, NU) - NJ 20.96 - SG - [44]

Sa Goa su Strintu (Serri, NU) - NJ 13.95 - SG - [44]

Rio 'e Su Accu (Arzana, NU) - NK 27.23 - SG - [92]

Oss.: = *Asphodelus ramosus* L. ssp. *ramosus*

*Asplenium balearicum* Shivas - H ros - Endem.

Sardegna - SG - [105]

*Asplenium onopteris* L. - H ros - Subtrop.

Isola di Molara (Olbia, SS) - NL 61.24 - SG - [76]

Isola di Tavolara (Olbia, SS) - NL 59.28 - SG - [76]

Scoglio di Molarotto (Olbia, SS) - NL 65.25 - SG - [76]

*Aster squamatus* (Sprengel) Hieron - T scap - Neotrop.

Spiaggia di S. Giovanni (Alghero, SS) - MK 42.91 - NCr - [131]

*Aster tripolium* L. - H bienn - Eurasiat.

Litorale di Fertilia (Alghero, SS) - MK 39.93 - NCr - [131]

*Astragalus maritimus* Moris - H scap - Endem.

Isola di S. Pietro, Cala dello Spalmatore (Carloforte, CA) - MJ 37.32 - NCr - [56]

Specie indicata nel resoconto dell'escursione del Gruppo di Lavoro per la Floristica - SG - [71]

Sardegna - SG - [105]

*Astragalus sirinicus* Ten. ssp. *genargenteus* (Moris) Arcang. - Ch frut - Endem.

Monte Bruncu Spina (Desulo, NU) - NK 25.29 - SG - [54]

Monte Bruncu Spina (Desulo, NU) - NK 25.29 - NCr - [132]

Sardegna - SG - [105]



Oss.: = *Astragalus genargenteus* Moris

***Astragalus verrucosus*** Moris - H scap - Endem.

Flumentorgiu (Arbus, CA) - MJ 53.92 - NCr - [56]

Sardegna - SG - [105]

***Atriplex hastata*** L. - T scap - Circumbor.

Isola di Molara (Olbia, SS) - NL 61.24 - SG - [76]

Isola di Tavolara (Olbia, SS) - NL 59.28 - SG - [76]

Scoglio di Molarotto (Olbia, SS) - NL 65.25 - SG - [76]

***Avena barbata*** Potter - T scap - Euri-Medit.-Turan.

Isola di Molara (Olbia, SS) - NL 61.24 - SG - [76]

Isola di Tavolara (Olbia, SS) - NL 59.28 - SG - [76]

Scoglio di Molarotto (Olbia, SS) - NL 65.25 - SG - [76]

***Avena fatua*** L. - T scap - Eurasiat.

Isola di Molara (Olbia, SS) - NL 61.24 - SG - [76]

Isola di Tavolara (Olbia, SS) - NL 59.28 - SG - [76]

Scoglio di Molarotto (Olbia, SS) - NL 65.25 - SG - [76]

***Baldellia ranunculoides*** (L.) Parl. - I rad - Medit.-Atl.

Giara di Gesturi (Gesturi, CA) - MK 96.01 - SG - [84]

Pauli Bartili (Gesturi, CA) - MK 98.02 - SG - [84]

Pauli e Palla Camisa (Gesturi, CA) - MJ 99.98 - SG - [84]

Pauli Maiori (Genoni, NU) - MK 92.03 - SG - [84]

Pauli Perdosu (Gesturi, CA) - MJ 99.99 - SG - [84]

***Ballota nigra*** L. ssp. *velutina* (Pospichal) Patzak - H scap - Illirica

Strada Ossi - Tissi (Ossi, SS) - ML 64.03 - NCr - [131]

***Barlia robertiana*** (Loisel.) Greuter - G bulb - Steno-Medit.

Sardegna - SG - [51]

Nusullu (Orotelli, NU) - NK 09.62 - NCr - [117]

***Bellis perennis*** L. - H ros - Circumbor.

Rio Frumin de Tula (Ussassai, NU) - NK 36.11 - SG - [92]

***Bellium crassifolium*** Moris - Ch suffr - Endem.

Sardegna - SG - [105]

***Berberis aetnensis*** C. Presl. - NP - Endem.

Corrasi (Oliena, NU) - NK 36.55 - NSt - [91]

Monte Bruncu Spina (Desulo, NU) - NK 25.29 - SG - [132]

***Beta vulgaris*** L. ssp. *maritima* (L.) Arcang. - H scap - Euri-Medit.

Isola di Molara (Olbia, SS) - NL 61.24 - SG - [76]

Isola di Tavolara (Olbia, SS) - NL 59.28 - SG - [76]

Scoglio di Molarotto (Olbia, SS) - NL 65.25 - SG - [76]

***Biarum bovei*** Blume - G rhiz - Steno-Medit.

Giara di Tacquara (Nurri, NU) - NJ 15.94 - NCr - [44]  
 Monte Marmuri (Isili, NU) - NJ 12.97 - NCr - [44]  
 Perda e Porcu (Nurri, NU) - NJ 20.96 - NCr - [44]  
 Sa Goa su Strintu (Serri, NU) - NJ 13.95 - NCr - [44]  
 Oss.: considerato oggi come *Biarum dispar* (Schott) Talavera.

***Biserrula pelecinus*** L. - T scap - Steno-Medit.

Santa Margherita (Pula, CA) - MJ 98.13 - NCr - [114]

***Bivonaea lutea*** (L.) DC. - T scap - SW-Medit.

Corona Sa Guardia (Laconi, NU) - NK 04.13 - NSt - [28]  
 Monte Albo (Lula, NU) - NK 47.84 - SG - [28; 32]  
 Punta Gurturgius, Monte Albo (Lula, NU) - NK 47.84 - NSp - [33]  
 Sardegna - SG - [86]

***Bolboschoenus maritimus*** (L.) Palla - G rhiz - Cosmop.

Stagno di Pilo (Sassari, SS) - ML 39.24 - SG - [61]  
 Stagno di Platamona (Sorso, SS) - ML 56.18 - SG - [61]

***Borago morisiana*** (DC.) Chater *et* Greuter - H scap - Endem.

Sardegna - SG - [105]

***Borago pygmaea*** (DC.) Chater *et* Greuter - H scap - Endem.

Cala Inferno, Isola La Maddalena (La Maddalena, SS) - NL 34.64 - SG - [41]  
 Montarbu (Seui, NU) - NK 32.15 - NCr - [57]  
 Sardegna - SG - [105]

***Brachypodium distachyon*** (L.) Beauv. - T scap - Steno-Medit.-Turan.

Monte Tuttavista (Galtelli, NU) - NK 53.70 - SG - [124]

***Brachypodium retusum*** (Pers.) Beauv. - H caesp - W-Steno-Medit.

Campagne di Mandas (Mandas, NU) - NJ 11.89 - SG - [32]  
 Monte Albo (Lula, NU) - NK 47.84 - SG - [32]  
 Monte Lora (San Vito, CA) - NJ 41.69 - SG - [119]  
 Isolotto di Punta Baccà (La Maddalena, SS) - NL 37.60 - SG - [125]

***Brachypodium sylvaticum*** (Hudson) Beauv. - H caesp - Paleotemp.

Tacco Mannu (Tertenia, NU) - NJ 46.97 - SG - [68]

***Brassica insularis*** Moris - NP - Endem.

Sardegna - SG - [105]

***Brimeura fastigiata*** (Viv.) Chouard - G bulb - Endem.

Cala Coticcio, Isola Caprera (La Maddalena, SS) - NL 39.62 - SG - [41]

***Buphthalmum inuloides*** Moris - Ch frut - Endem.

Conca Moddizzi (Fluminimaggiore, CA) - MJ 65.62 - NSt - [28]  
 Porto Pino - (S. Anna Arresi, CA) - MJ 64.12 - SG - [28]

Isola di Spargi (La Maddalena, SS) - NL 29.65 - SG - [41]  
Sardegna - SG - [86]

***Bupleurum fruticosum*** L. - NP - Steno-Medit.  
Tra Arco dell' Angelo e Arcu Neridu (Burcei, CA) - NJ 39.55 - SG - [18]

***Buxus balearica*** Lam. - P caesp - W-Steno-Medit.  
Barbusi (Carbonia, CA) - MJ 57.39 - SG - [11]  
Monte Tasua (Carbonia, CA) - MJ 60.41 - NSt - [74]  
Sardegna - SG - [86]

***Cakile maritima*** Scop. ssp. *aegyptiaca* (Willd.) Nyman - T scap - Euri-Medit.  
Arbatax (Arbatax, NU) - NK 60.21 - SG - [12]  
Girasole (Girasole, NU) - NK 56.22 - SG - [12]  
Peschiera (Tortoli, NU) - NK 57.22 - SG - [12]

***Calendula arvensis*** L. - T scap - Euri-Medit.  
Orto Botanico di Cagliari (Cagliari, CA) - NJ 09.41 - NCr - [122]

***Calicotome villosa*** (Poiret) Link - P caesp - Steno-Medit.  
A S-W di Scala Barralis (Maracalagonis, CA) - NJ 26.48 - SG - [119]  
Villaggio Peruledda (Castelsardo, SS) - ML 71.27 - SG - [133]  
Sardegna - SG - [99]

***Carduus cephalanthus*** Viv. - T scap - Endem.  
Foce del Rio Li Cossi (Trinità d' Agultu, SS) - ML 95.44 - NCr - [59]

***Carduus fasciculiflorus*** Viv. - H bienn - Endem.  
Sardegna - SG - [105]

***Carex hispida*** Willd. - G rhiz - Steno-Medit.  
Tra C. Scala Martini e C. e Broccu (Laconi, NU) - NK 12.13 - SG - [121]

***Carex pallescens*** L. - H caesp. - Circumbor.  
Monte Limbara (Tempio Pausania, SS) - NL 15.22 - NSt - [98]

***Carex panormitana*** Guss. - G rhiz - Endem.  
Sardegna - SG - [105]

***Carlina lanata*** L. - T scap - Steno-Medit.  
Stagno di Santa Gilla (Cagliari, CA) - NJ 04.43 - SG - [27]

***Carlina macrocephala*** Moris - H scap - Endem.  
Monte Bruncu Spina (Desulo, NU) - NK 25.29 - NCr - [59]  
Sardegna - SG - [105]

***Carrichtera annua*** (L.) DC. - T scap - Medit.-Turan.  
Monte Urpinu (Cagliari, CA) - NJ 11.41 - NCr - [114]

*Carthamus lanatus* L. - T scap - Euri-Medit.

Stagno di Santa Gilla (Cagliari, CA) - NJ 04.43 - SG - [27]

*Castanea sativa* Miller - P scap - SE-Europ.

Farigu (Arzana, NU) - NK 44.19 - SG - [1]

*Castellia tuberculata* (Moris) Bor- T scap - Steno-Medit.

Dintorni di Cuglieri (Cuglieri, OR) - MK 62.49 - SG - [30]

*Catapodium balearicum* (Willk.) H. Scholz - T scap - W-Steno-Medit.

Sardegna - SG - [30]

Oss.: in [30] vengono indicati i dati relativi agli *specimina visa selecta*.

*Catapodium pauciflorum* (Merino) Brullo, Giusso del Galdo, Minissale *et* Spampinato - T scap - W-Steno-Medit.

Sardegna - SG - [30]

Oss.: in [30] vengono indicati i dati relativi agli *specimina visa selecta*.

*Catapodium rigidum* (L.) C.E. Hubbard *ex* Dony ssp. *rigidum* - T scap - Euri-Medit.

Sardegna - SG - [30]

Oss.: in [30] vengono indicati i dati relativi agli *specimina visa selecta*.

*Catapodium rigidum* (L.) C.E. Hubbard *ex* Dony ssp. *majus* (C. Presl.) Perring *et* Sell - T scap - E-Euri-medit.

Sardegna - SG - [30]

Oss.: in [30] vengono indicati i dati relativi agli *specimina visa selecta*.

*Centaurea calcitrapa* L. - H bienn - Cosmop.

Bagni di S. Martino (Sassari, SS) - ML 54.18 - NCr - [133]

*Centaurea filiformis* Viv. ssp. *filiformis* - Ch suffr - Endem.

Sardegna orientale - SG - [5; 105]

Costa Silana (Urzulei, NU) - NK 42.45 - NCr - [6]

Monte Tuttavista (Galtelli, NU) - NK 53.70 - SG - [124]

*Centaurea filiformis* Viv. ssp. *ferulacea* (Martelli) Arrigoni - Ch suffr - Endem.

Baunei (Baunei, NU) - NK 56.31 - SG - [5]

Baunei, rupi sopra il paese (Baunei, NU) - NK 56.31 - NCr - [6]

*Centaurea horrida* Bad. - Ch frut - Endem.

Cala della Barca (Alghero, SS) - MK 27.95 - SG - [44]

Sardegna - SG - [105]

*Centaurea melitensis* L. - T scap - S-Medit.

Monte Tuttavista (Galtelli, NU) - NK 53.70 - SG - [124]

*Centranthus trinervis* (Viv.) Bèguinot - Ch frut - Endem.

Monti di Oliena (Oliena, NU) - NK 37.57 - NCr - [45]

Specie indicata nel resoconto dell'escursione del Gruppo di Lavoro per la Floristica - SG - [71]

Sardegna - SG - [105]

Oss.: considerato oggi come *Centranthus amazonum* Fridlender *et* A. Raynal.

***Cephalanthera damasonium*** (Mill.) Druce - G rhiz - Euri-Medit.

S'Astaria (Meana Sardo, NU) - NK 09.16 - SG - [53]

***Cephalanthera longifolia*** (L.) Fritsch - G rhiz - Eurasiat.

Sardegna - SG - [51]

Monte Arci (Ales, OR) - MK 84.02 - SG - [69]

Monte s'Ozzu (Santulussurgiu, OR) - MK 70.43 - NCr - [110]

***Cephalanthera rubra*** (L.) Rich. - G rhiz - Eurasiat.

Monte Arci (Ales, OR) - MK 84.02 - NSt - [69]

Sardegna - SG - [86]

***Cephalaria mediterranea*** (Viv.) Szabò - Ch frut - Endem.

Monte Novo S. Giovanni (Orgosolo, NU) - NK 35.41 - NCr - [7]

***Cerastium ligusticum*** Viv. - T scap - W-Medit.

Sardegna - SG - [57]

***Cerastium palustre*** Moris - T scap - Endem.

S'Ena de Lottori, Monte di Bultei (Bultei, SS) - NK 05.78 - NCr - [57]

***Chaenorhinum rubrifolium*** (Rob. *et* Cast.) Fourr. - T scap - Euri-Medit.

Janna Vriitturosa (Lula, NU) - NK 47.84 - NSt - [34]

Monte Albo (Lula, NU) - NK 47.84 - NSt - [34]

Sardegna - SG - [86]

***Chamaecyparis lawsoniana*** (Murray) Parl. - P scap - Nordamer.

Vallicciola, Monte Limbara (Tempio Pausania, SS) - NL 22.12 - SG - [100]

***Cheilanthes acrostica*** (Balbis) Tod. - H ros - W-Medit.-Macarones.

Isola di Spargi (La Maddalena, SS) - NL 29.65 - NSt - [40]

Sardegna - SG - [86]

***Cheilanthes guanchica*** Bolle - H ros - W-Medit.

Sardegna - SG - [86]

Monte S. Elena (Dorgali, NU) - NK 48.58 - NSt - [94]

***Chenopodium botrys*** L. - T scap - Subcosmop.

Lago Nuraghe Arrubiu, basso Flumendosa (Orroli, NU) - NJ 25.90 - NSt - CSp - [34]

Sardegna - SG - [86]

***Chrysanthemum coronarium*** L. var. *concolor* Urv. - T scap - Steno-Medit.

Anfiteatro romano (Cagliari, CA) - NJ 09.41 - NCr - [106]

***Chrysanthemum coronarium*** L. var. *discolor* Urv. - T scap - Steno-Medit.

Assemini (Assemini, CA) - MJ 99.49 - NCr - [107]

*Chrysanthemum myconis* L. - T scap - Steno-Medit.

Rio Cixerri (Uta, CA) - MJ 96.47 - NCr - [107]

Oss.: = *Coleostephus myconis* (L.) Cass.

*Chrysanthemum myconis* L. var. *hybridum* (Guss.) Fiori - T scap - Steno-Medit.

Strada Guspini-S.Gavino (S. Gavino Monreale, CA) - MJ 75.76 - NCr - [108]

*Chrysanthemum parthenium* Bernh. - H scap - W-Asia

Pirri (CA) - NJ 11.44 - NCr - [122]

Oss.: = *Tanacetum parthenium* (L.) Sch.-Bip.

*Chrysanthemum segetum* L. - T scap - Euri-Medit.

Colostrai (Muravera, CA) - NJ 51.56 - NCr - [108]

*Cirsium arvense* (L.) Scop. - G rad - Subcosmop.

Foxi e Sali, S. Margherita di Pula (Pula, CA) - MJ 98.13 - NSt - [28]

Isola di S. Pietro (Carloforte, CA) - MJ 37.32 - SG - [28]

Sardegna - SG - [86]

*Cirsium scabrum* (Poiret) Dur. et Barr. - H scap - SW-Medit.

Bagni di S. Martino (Sassari, SS) - ML 54.18 - NCr - [133]

*Cirsium vulgare* (Savi) Ten. ssp. *sylvaticum* (Tausch) Dostàl - H bienn - Subcosmop.

Stagno di Santa Gilla (Cagliari, CA) - NJ 04.43 - NCr - [115]

*Cistus albidus* L. - NP - W-Medit.

Monte Longu (Orosei, NU) - NK 64.80 - SG - [22]

*Cistus monspeliensis* L. - NP - Steno-Medit.-Macarones.

Accu 'e Terralè (Arzana, NU) - NK 44.18 - SG - [1]

Monte Longu (Orosei, NU) - NK 64.80 - SG - [22]

Campagne di Mandas (Mandas, NU) - NJ 11.89 - SG - [32]

Isola di S. Antioco (S. Antioco, CA) - MJ 49.22 - SG - [39; 75]

Bricco Spagnole, Isola di S. Pietro (Carloforte, CA) - MJ 39.34 - SG - [113]

S-W di Scala Barralis (Maracalagonis, CA) - NJ 26.48 - SG - [119]

Sardegna - SG - [99]

*Cistus salviifolius* L. - NP - Steno-Medit.

Monte Longu (Orosei, NU) - NK 64.80 - SG - [22]

Funtana Medica (Cabras, OR) - MK 59.20 - SG - [119]

*Clypeola jonthlasi* L. - T scap - Steno-Medit.

Isola di Molara (Olbia, SS) - NL 61.24 - SG - [76]

Isola di Tavolara (Olbia, SS) - NL 59.28 - SG - [76]

Scoglio di Molarotto (Olbia, SS) - NL 65.25 - SG - [76]

*Colchicum corsicum* Baker - G bulb - Endem.

Sardegna - SG - [105]

*Colchicum cupanii* Guss. - G bulb - Steno-Medit.

Campagne di Mandas (Mandas, NU) - NJ 11.89 - NCr - [32]

*Colchicum gonarei* Camarda - G bulb - Endem.

Monte Gonare (Orani, NU) - NK 17.53 - NCr - [32]

Sardegna - SG - [105]

*Colchicum neapolitanum* Ten. - G bulb - W-Steno-Medit.

Monte Albo (Lula, NU) - NK 47.84 - NCr - [32]

*Colutea arborescens* L. - P caesp - Euri-Medit.

Cala Gonone (Dorgali, NU) - NK 54.59 - NCr - [46]

Codula di Sisine (Baunei, NU) - NK 53.47 - NCr - [46]

*Convolvulus lineatus* L. - Ch suffr - Steno-Medit.

S'Astaria (Meana Sardo, NU) - NK 09.16 - CSp - [120]

*Cornus sanguinea* L. - P caesp - Eurasiat.

Altopiano sassarese (Sassari, SS) - ML 64.10 - SG - [12]

Bonorva (Bonorva, SS) - MK 80.74 - SG - [12]

Padria (Padria, SS) - MK 68.72 - SG - [12]

Tra Crabolu e S'Adde de sa Nalva, a 4 Km a NE di Sassari (Sassari, SS) - ML 66.12 - NSt - [12]

Valle Serra (Osilo, SS) - ML 73.10 - NSt - [12]

Sardegna - SG - [86]

*Coronilla valentina* L. - NP - SW-Medit.

Codula di Fuili (Dorgali, NU) - NK 50.54 - NCr - [6]

*Cotula coronopifolia* L. - T scap - Sudafr.

Spiaggia di Liscia Ruja (Arzachena, SS) - NL 47.44 - NSt - [97]

Corregani, Stagno di Colostrai (Muravera, CA) - NK 50.56 - NCr - [114]

*Crataegus monogyna* Jacq. - P caesp - Paleotemp.

Riu Flumineddu (Orgosolo, NU) - NK 37.40 - SG - [85]

Rio Frumin de Tula (Ussassai, NU) - NK 36.11 - SG - [92]

Tra C. Scala Martini e C. e Broccu (Laconi, NU) - NK 12.13 - SG - [121]

*Crataegus oxyacantha* L. - P scap - C-Europ.-Atl.

Su Cummunali (Meana Sardo, NU) - NK 08.15 - SG - [70]

*Crepis hyemalis* (Biv.) Cesati, Passerini *et* Gibelli - T scap - Endem.

Sardegna - SG - [105]

*Crithmum maritimum* L. - Ch suffr - Euri-Medit.

Isola di Molara (Olbia, SS) - NL 61.24 - SG - [76]

Isola di Tavolara (Olbia, SS) - NL 59.28 - SG - [76]

Scoglio di Molarotto (Olbia, SS) - NL 65.25 - SG - [76]

Santa Margherita di Pula (Pula, CA) - MJ 98.13 - SG - [82]

Isolotto di Punta Baccà (La Maddalena, SS) - NL 37.60 - SG - [125]

Balai (Porto Torres, SS) - ML 51.20 - NCr - [131]

*Crocus minimus* DC. - G bulb - Endem.

Miniera di Gennamari (Guspini, CA) - MJ 62.80 - NCr - [136]

Ortachis (Bolotana, NU) - MK 92.66 - NCr - [136]

Rio Stearba (Lanusei, NU) - NK 46.14 - NCr - [136]

Santa Maria di Sea (Siligo, SS) - MK 76.91 - NCr - [136]

Sardegna - SG - [105]

*Crucianella latifolia* L. - T scap - Steno-Medit.

Monte Tuttavista (Galtelli, NU) - NK 53.70 - SG - [124]

*Crupina crupinastrum* (Moris) Vis. - T scap - Steno-Medit.

Monte Tuttavista (Galtelli, NU) - NK 53.70 - NCr - [114]

*Crypsis alopecuroides* (Piller *et* Mitterp.) Schrad. - T scap - Medit.-Turan.

Giara di Gesturi (Gesturi, CA) - MK 96.01 - NSp - [84]

Pauli Bartili (Gesturi, CA) - MK 98.02 - NSp - [84]

Pauli e Palla Camisa (Gesturi, CA) - MJ 99.98 - SG - [84]

Pauli Maiori (Genoni, NU) - MK 92.03 - NSp - [84]

Pauli Perdosu (Gesturi, CA) - MJ 99.99 - NSp - [84]

Sardegna - SG - [86]

*Cuscuta kotschy* Desmoulins - T par - Steno-Medit.

Montiferru (Santulussurgiu, OR) - MK 66.43 - NSp - [14]

*Cymbalaria aequitriloba* (Viv.) Cheval. ssp. *aequitriloba* - Ch rept - Endem.

Isola di Budelli (La Maddalena, SS) - NL 29.70 - SG - [41]

*Cynodon dactylon* (L.) Pers. - G rhiz - Termo-Cosmop.

Isola di Molarà (Olbia, SS) - NL 61.24 - SG - [76]

Isola di Tavolara (Olbia, SS) - NL 59.28 - SG - [76]

Scoglio di Molarotto (Olbia, SS) - NL 65.25 - SG - [76]

*Cynosurus echinatus* L. - T scap - Euri-Medit.

Isola di Molarà (Olbia, SS) - NL 61.24 - SG - [76]

Isola di Tavolara (Olbia, SS) - NL 59.28 - SG - [76]

Scoglio di Molarotto (Olbia, SS) - NL 65.25 - SG - [76]

*Cyperus kalli* (Forsskål) Murb. - G rhiz - Steno-Medit.

Arbatax (Arbatax, NU) - NK 60.21 - SG - [12]

Girasole (Girasole, NU) - NK 56.22 - SG - [12]

Peschiera (Tortolì, NU) - NK 57.22 - SG - [12]

Oss.: = *Cyperus capitatus* Vand.

*Dactylis glomerata* L. - H caesp - Paleotemp.

Isola di Molarà (Olbia, SS) - NL 61.24 - SG - [76]

Isola di Tavolara (Olbia, SS) - NL 59.28 - SG - [76]

Scoglio di Molarotto (Olbia, SS) - NL 65.25 - SG - [76]



***Dactylorhiza insularis*** (Sommier) Landwehr - G bulb - W-Steno-Medit.

Sardegna - SG - [51]

Monte s'Ozzu (Santulussurgiu, OR) - MK 70.43 - NCr - [109]

Monte s'Ozzu (Santulussurgiu, OR) - MK 70.43 - SG - [110]

***Danthonia decumbens*** (L.) DC. - H caesp - Europ.

Rio Li Cossi (Trinità d'Agultu, SS) - ML 95.44 - CSp - [40]

Sardegna - SG - [86]

Torrente tra Tinnari e Porto Leccio (Trinità d'Agultu, SS) - ML 93.42 - CSp - [40]

***Dasyphyrum villosum*** (L.) Borbás - T scap - Euri-Medit.-Turan.

Villanovaforru (Villanovaforru, CA) - MJ 89.87 - SG - [126]

***Daucus carota*** L. - H bienn - Subcosmop.

Monte Lora (San Vito, CA) - NJ 41.69 - SG - [119]

***Desmazeria marina*** (L.) Druce - T scap - Medit.-Atl.

Isola di Molarà (Olbia, SS) - NL 61.24 - SG - [76]

Isola di Tavolara (Olbia, SS) - NL 59.28 - SG - [76]

Scoglio di Molarotto (Olbia, SS) - NL 65.25 - SG - [76]

Oss.: = *Catapodium balearicum* (Willk.) H. Scholz

***Desmazeria sicula*** (Jacq.) Dumort. - T scap - W-Steno-Medit.

Sardegna - SG - [30]

***Dianthus arrostii*** Presl - Ch suffr - SW-Medit.

Sardegna - SG - [37; 15]

Oss.: = *Dianthus sardous* Bacch., Brullo, Casti *et* Giusso.

***Dianthus caryophyllus*** L. - Ch suffr - SW-Medit.

Baddimanna alta (Sassari, SS) - ML 63.10 - SG - [56]

Oss.: = *Dianthus sardous* Bacch., Brullo, Casti *et* Giusso.

***Dianthus cyathophorus*** Moris - Ch suffr. - Endem.

Sardegna - SG - [15]

***Dianthus ichnusae*** Bacch., Brullo, Casti *et* Giusso *nom. prov.* - Ch suffr. - Endem.

Sardegna - NSp - [15]

***Dianthus genargenteus*** Bacch., Brullo, Casti *et* Giusso *nom. prov.* - Ch suffr. - Endem.

Sardegna - NSp - [15]

***Dianthus morisianus*** Vals. - Ch suffr - Endem.

Specie indicata nel resoconto dell'escursione del Gruppo di Lavoro per la Floristica - SG - [71]

Portixeddu (Fluminimaggiore, CA) - MJ 49.46 - NCr - [135]

Sardegna - SG - [105; 15]

***Dianthus siculus*** Presl - H scap - SW-Medit.

Sardegna - SG - [37]

Oss.: = *Dianthus sardous* Bacch., Brullo, Casti *et* Giusso.

***Dianthus sylvestris*** Wulfen - Ch suffr - Medit.-Mont.  
Codula di Fuili (Dorgali, NU) - NK 52.56 - NCr - [6]  
Oss.: = *Dianthus cyathophorus* Moris

***Digitalis purpurea*** L. - H scap - W-Medit.  
Rio 'e Su Accu (Arzana, NU) - NK 27.23 - SG - [92]  
Oss.: = *Digitalis purpurea* L. var. *gyspergerae* (Rouy) Fiori.

***Diplotaxis tenuifolia*** (L.) DC. - H scap - Submedit.-Subatl.  
Stagno di Santa Gilla (Cagliari, CA) - NJ 04.43 - SG - [27]

***Dorycnium pentaphyllum*** Scop. - Ch suffr - SE-Europ.  
Punta Negra (Alghero, SS) - MK 37.92 - NCr - [136]

***Dorycnium rectum*** (L.) Ser. - H scap - Steno-Medit.  
Porto Leccio (Trinità d'Agultu, SS) - ML 94.43 - SG - [40]  
Rio Li Cossi (Trinità d'Agultu, SS) - ML 95.44 - SG - [40]  
Rio Su Mattone (Olmedo, SS) - MK 45.98 - NCr - [133]

***Dracunculus muscivorus*** Parl. - G rhiz - Endem.  
Isola dei Cavoli (Villasimius, CA) - NJ 46.26 - NCr - [115]  
Sardegna - SG - [105]  
Oss.: = *Helicodiceros muscivorus* (L. f.) Engl.

***Dracunculus vulgaris*** Schott - G rhiz - Steno-Medit.  
Orto Botanico di Cagliari (Cagliari, CA) - NJ 09.41 - NCr - [107]

***Dryopteris pallida*** (Bory) Fomin - G rhiz - Euri-Medit.  
Monte Albo (Lula, NU) - NK 47.84 - SG - [32]

***Echinochloa colonum*** (L.) Link - T scap - Paleotrop.  
Argini e zone umide (Cabras, OR) - MK 60.20 - NSp - [29]  
Foxi e Sali (Pula, CA) - MJ 98.13 - NSp - [29]  
Sardegna - SG - [86]

***Eclipta prostrata*** (L.) L. - T scap - Neotrop.  
Sardegna - SG - [86]  
Fenosu (Oristano, OR) - MK 69.16 - NAv - [104]  
Padru Abbas (Nuraxinieddu, OR) - MK 66.19 - NAv - [104]

***Ehrharta erecta*** Lam. - T scap - Subcosmop.  
Sardegna - SG - [86]  
Torre Grande (Oristano, OR) - MK 59.17 - NAv - [121]

***Eleusine indica*** (L.) Gaertner - T scap - Cosmop.  
Bordi strade e prati di Cagliari (Cagliari, CA) - NJ 10.41 - NAv - [29]  
Sardegna - SG - [86]

***Epilobium angustifolium* L.** - H scap - Circumbor.

Aritzo (Aritzo, NU) - NK 16.23 - SG - [48]

Fonni (Fonni, NU) - NK 22.41 - SG - [48]

Monte Limbara (Tempio Pausania, SS) - NL 12.20 - NSt - [48]

Oss.: la stazione di Fonni non è stata riconfermata.

***Epipactis helleborine* (L.) Crantz** - G rhiz - Paleotemp.

Sardegna - SG - [51]

Monte Arci (Ales, OR) - MK 84.02 - SG - [69]

Su Cummunali (Meana Sardo, NU) - NK 08.15 - SG - [70]

Agro di Fluminimaggiore (Fluminimaggiore, CA) - MJ 56.65 - NCr - [117]

***Epipactis muelleri* Godfery** - G rhiz - Paleotemp.

Sardegna - SG - [86]

Su Cummunali (Meana Sardo, NU) - NK 08.15 - NSp - [70]

***Epipactis palustris* (L.) Crantz** - G rhiz - Circumbor.

Sardegna - SG - [86]

Rio Bau Onu (Laconi, NU) - NK 07.14 - NCr - [113]

Rio Bau Onu (Laconi, NU) - NK 07.14 - NSp - [118]

***Erica arborea* L.** - P caesp - Steno-Medit.

Accu 'e Terralè (Arzana, NU) - NK 44.18 - SG - [1]

Monte Longu (Orosei, NU) - NK 64.80 - SG - [22]

S. Marco (Tertenia, NU) - NJ 48.98 - SG - [68]

Tacco Mannu (Tertenia, NU) - NJ 46.97 - SG - [68]

Monte Arci (Ales, OR) - MK 84.02 - SG - [69]

Sardegna - SG - [98]

***Erica multiflora* L.** - NP - Steno-Medit.

Tra Crabulazzi, Funtana Niedda e Malafede (Sassari, SS) - ML 61.13 - SG - [12]

***Erica scoparia* L.** - P caesp - W-Medit.

Sardegna - SG - [98]

***Erica terminalis* Salisb.** - P caesp - W-Medit.

Flumini (Arzana, NU) - NK 45.18 - SG - [1]

Pirincanes (Arzana, NU) - NK 33.22 - SG - [1]

Porto Leccio (Trinità d'Agultu, SS) - ML 94.43 - SG - [40]

Rio Li Cossi (Trinità d'Agultu, SS) - ML 95.44 - SG - [40]

Rio Frumin de Tula (Ussassai, NU) - NK 36.11 - SG - [92]

Tra C. Scala Martini e C. e Broccu (Laconi, NU) - NK 12.13 - SG - [121]

Sardegna - SG - [98]

***Conyza canadensis* (L.) Cronq.** - T scap - Cosmop.

Isola di Molarà (Olbia, SS) - NL 61.24 - SG - [76]

Isola di Tavolara (Olbia, SS) - NL 59.28 - SG - [76]

Scoglio di Molarotto (Olbia, SS) - NL 65.25 - SG - [76]

Oss.: = *Erigeron canadensis* L.

***Conyza bonariensis*** (L.) Cronq. - T scap - Tropic.

Isola di Molarà (Olbia, SS) - NL 61.24 - SG - [76]

Isola di Tavolara (Olbia, SS) - NL 59.28 - SG - [76]

Scoglio di Molarotto (Olbia, SS) - NL 65.25 - SG - [76]

Oss.: = *Erigeron bonariensis* L.

***Erodium corsicum*** Léman - Ch suffr - Endem.

Isola di Molarà (Olbia, SS) - NL 61.24 - SG - [76]

Isola di Tavolara (Olbia, SS) - NL 59.28 - SG - [76]

Scoglio di Molarotto (Olbia, SS) - NL 65.25 - SG - [76]

Stintino (Stintino, SS) - ML 35.32 - NCr - [122]

***Erodium gussonii*** Ten. - Ch suffr - Endem.

Sardegna - SG - [86]

Lazzaretto (Alghero, SS) - MK 36.92 - NSp - [130]

Le Bombarde (Alghero, SS) - MK 36.92 - NSp - [130]

***Erodium lebelii*** Jord. ssp. *maruccii* (Parl.) Guitt. - T scap - Medit.-Atl.

Ezi Mannu (Stintino, SS) - ML 39.25 - NSp - [61]

Stagno delle Saline (Stintino, SS) - ML 36.28 - NSp - [61]

Oss.: = *Erodium nervulosum* L'Hér.

***Eryngium barrelieri*** Boiss. - H bienn - S-Medit.

Pauli Bartili (Gesturi, CA) - MK 98.02 - SG - [84]

Pauli e Palla Camisa (Gesturi, CA) - MJ 99.98 - SG - [84]

Pauli Perdosu (Gesturi, CA) - MJ 99.99 - SG - [84]

***Eryngium corniculatum*** Lam. - H bienn - NE-Medit.

Giara di Gesturi (Gesturi, CA) - MK 96.01 - SG - [84]

Pauli Bartili (Gesturi, CA) - MK 98.02 - NSt - [84]

Pauli e Palla Camisa (Gesturi, CA) - MJ 99.98 - NSt - [84]

Pauli Perdosu (Gesturi, CA) - MJ 99.99 - NSt - [84]

Sardegna - SG - [86]

***Euphorbia amygdaloides*** L. ssp. *semiperfoliata* (Viv.) A.R. Sm. - Ch suffr - Endem.

Passo Tascusì (Desulo, NU) - NK 19.31 - NCr - [42]

Oss.: = *Euphorbia semiperfoliata* Viv.

***Euphorbia biumbellata*** Poiret - Ch suffr - W-Medit.

Monte Limbara (Tempio Pausania, SS) - NL 12.21 - NSp - [98]

***Euphorbia characias*** L. - NP - Steno-Medit.

Flumini (Arzana, NU) - NK 45.18 - SG - [1]

Pirincanes (Arzana, NU) - NK 33.22 - SG - [1]

Rio 'e Su Accu (Arzana, NU) - NK 27.23 - SG - [92]

Sardegna - SG - [53]

***Euphorbia cuneifolia*** Guss. - T scap - W-Medit.

Campu Matta, S. Margherita di Pula (Pula, CA) - MJ 97.12 - NSt - [29]

Capoterra (Capoterra, CA) - MJ 98.36 - SG - [29]  
Punta d'Agumu (Pula, CA) - MJ 99.14 - NSt - [29]  
Sardegna - SG - [86]

***Euphorbia cyparissias*** L. - H scap - C-Europ.  
Sardegna - SG - [86]  
Ulassai (Ulassai, NU) - NK 42.70 - NSp - [130]

***Euphorbia gayi*** Salisb. - G rhiz - Endem.  
Sardegna - SG - [105]

***Euphorbia hyberna*** L. - G rhiz - Endem.  
Pratobello (Fonni, NU) - NK 26.44 - SG - [64]  
Oss.: = *Euphorbia hyberna* L. ssp. *insularis* (Boiss.) Briq.

***Euphorbia pithyusa*** L. ssp. ***cupanii*** (Guss. ex Bertol.) A.R. Sm. - Ch suffr - Endem.  
Rizzeddu (Sassari, SS) - ML 62.06 - NCr - [59]  
Oss.: = *Euphorbia cupanii* Guss.

***Euphorbia prostrata*** Aiton - T rept - N-Amer.  
Colle S. Michele (Cagliari, CA) - NJ 09.44 - NAv - [29]  
Orto Botanico di Cagliari (Cagliari, CA) - NJ 09.41 - NAv - [29]  
Punta d'Agumu (Pula, CA) - MJ 99.14 - NAv - [29]  
Sardegna - SG - [86]

***Euphorbia segetalis*** L. - T scap - W-Medit.  
Stagno di Santa Gilla (Cagliari, CA) - NJ 04.43 - SG - [27]

***Euphorbia spinosa*** L. ssp. ***spinosa*** - Ch suffr - N-Medit.  
Gennargentu (Desulo, NU) - NK 27.26 - SG - [1]  
Villanovatulo (Villanovatulo, NU) - NK 18.03 - SG - [10]  
Monte Albo (Lula, NU) - NK 47.84 - SG - [32]  
Corrasi (Oliena, NU) - NK 36.55 - SG - [91]  
Monte Tuttavista (Galtelli, NU) - NK 53.70 - SG - [124]

***Evax pygmaea*** (L.) Brot. - T rept - Steno-Medit.  
Capo Testa (Santa Teresa di Gallura, SS) - NL 13.65 - NCr - [45]  
Spiaggia di S. Reparata (Santa Teresa di Gallura, SS) - NL 16.65 - SG - [45]

***Evax rotundata*** Moris - T rept - Endem.  
Spiaggia di S. Reparata (Santa Teresa di Gallura, SS) - NL 16.65 - NCr - [45]

***Ferula arrigonii*** Bocchieri - H scap - Endem.  
Sardegna - SG - [105]

***Festuca morisiana*** Parl. - H caesp - Endem.  
Gigi Crobeni (Arzana, NU) - NK 29.23 - SG - [1]  
Funtana Orrubia (Arzana, NU) - NK 28.24 - SG - [1]

***Festuca sardoa*** Hack. - H caesp - Endem.  
Sardegna - SG - [105]

***Frankenia laevis*** L. - Ch suffr - Subcosmop.  
Isola di Molarà (Olbia, SS) - NL 61.24 - SG - [76]  
Isola di Tavolara (Olbia, SS) - NL 59.28 - SG - [76]  
Scoglio di Molarotto (Olbia, SS) - NL 65.25 - SG - [76]

***Fraxinus ornus*** L. - P scap - Euri-Medit.  
Sardegna - SG - [98]

***Fumaria capreolata*** L. - T scap - Euri-Medit.  
Isola di Molarà (Olbia, SS) - NL 61.24 - SG - [76]  
Isola di Tavolara (Olbia, SS) - NL 59.28 - SG - [76]  
Scoglio di Molarotto (Olbia, SS) - NL 65.25 - SG - [76]

***Fumaria officinalis*** L. - T scap - Subcosmop.  
Isola di Molarà (Olbia, SS) - NL 61.24 - SG - [76]  
Isola di Tavolara (Olbia, SS) - NL 59.28 - SG - [76]  
Scoglio di Molarotto (Olbia, SS) - NL 65.25 - SG - [76]

***Gagea bohémica*** (Zauschner) J.A. et J.H. Schultes - G bulb - Endem.  
Sardegna - SG - [90]  
Oss.: = *Gagea bohémica* (Zauschner) J.A. Schultes et J.H. Schultes fil. ssp. *corsica* (Jord. et Fourr.)  
Gamisans

***Gagea busambariensis*** (Tineo) Parl. - G bulb - Endem.  
Sardegna - SG - [105]  
Oss.: = *Gagea bohémica* (Zauschner) Schultes et Schultes fil. ssp. *corsica* (Jord. et Fourr.)  
Gamisans

***Gagea dubia*** A. Terracc. - G bulb - Endem.  
Sardegna - SG - [90]

***Gagea foliosa*** J. et C. Presl J.A. et J.H. Schultes - G bulb - CW-Medit.-Mont.  
Sardegna - SG - [90]

***Gagea granatelli*** (Parl) Parl. - G bulb - S-Medit.  
Sardegna - SG - [90]

***Gagea longifolia*** Lojac. - G bulb - Endem.  
Sardegna - SG - [90]

***Galega officinalis*** L. - H scap - E-Europ.-Pontica  
Mare e Foghe (Tresnuraghes, OR) - MK 53.47 - NSp - [38]  
Sardegna - SG - [86]

***Galium glaucophyllum*** Em. Schmid - H scap - Endem.  
Sardegna - SG - [105]

***Galium verrucosum*** Hudson var. ***halophilum*** (Ponzo) Natali *et* Jeanm. - T scap - Endem.

Punta d'Elice (Stintino, SS) - ML 37.26 - NSt - [61]

Stagno delle Saline (Stintino, SS) - ML 36.28 - NSt - [61]

Stagno di Pilo (Sassari, SS) - ML 39.24 - NSt - [61]

***Genista aetnensis*** (Rafin.) DC. - P caesp - Endem.

Preda Rubbia (Villagrande Strisaili, NU) - NK 47.22 - NCr - [134]

Sardegna - SG - [105]

***Genista arbusensis*** Vals. - NP - Endem.

Rio Sessini (Fluminimaggiore, CA) - MJ 54.67 - NCr - [134]

***Genista aspalathoides*** Lam. - NP - Endem.

Montagne della Sardegna Meridionale - SG - [134]

Sardegna - SG - [105]

***Genista cadasonensis*** Vals. - NP - Endem.

Santa Maria Navarrese (Baunei, NU) - NK 59.27 - NCr - [134]

***Genista corsica*** (Loisel.) DC. - NP - Endem.

Accu 'e Terralè (Arzana, NU) - NK 44.18 - SG - [1]

Funtana Orrubia (Arzana, NU) - NK 28.24 - SG - [1]

Gigi Crobeni (Arzana, NU) - NK 29.23 - SG - [1]

Baddimanna alta (Sassari, SS) - ML 63.10 - SG - [56]

Codula di Sisine (Baunei, NU) - NK 53.47 - NCr - [132]

Cala Gonone (Dorgali, NU) - NK 54.59 - NCr - [132]

Monte Bruncu Spina (Desulo, NU) - NK 25.29 - SG - [46; 114]

***Genista desoleana*** Vals. - NP - Endem.

Montiferru (Santulussurgiu, OR) - MK 66.43 - SG - [14]

Badde Urbara (Cuglieri, OR) - MK 63.49 - NCr - [134]

***Genista ephedroides*** DC. - NP - Endem.

Specie indicata nel resoconto dell'escursione del Gruppo di Lavoro per la Floristica - SG - [71]

Capo Testa (Santa Teresa di Gallura, SS) - NL 13.65 - NCr - [133]

Sardegna - SG - [99; 105]

***Genista ferox*** (Poir.) Poir. - NP - Endem.

Villaggio Peruledda (Castelsardo, SS) - ML 71.27 - NCr - [133]

Sardegna - SG - [105]

***Genista morisii*** Colla - NP - Endem.

Uras (Uras, OR) - MJ 74.94 - NCr - [136]

Sardegna - SG - [105]

***Genista salzmannii*** DC. - NP - Endem.

Monte Limbara (Tempio Pausania, SS) - NL 12.20 - NCr - [134]

Monte Scova (Aritzo, NU) - NK 13.18 - NCr - [134]

***Genista sardoa*** Vals. - NP - Endem.

Porticciolo di Alghero (Alghero, SS) - MK 42.90 - NCr - [134]

***Genista sulcitana*** Vals. - NP - Endem.

Montevecchio (Arbus, CA) - MJ 62.78 - NCr - [134]

***Genista toluensis*** Vals. - NP - Endem.

Monte Tului (Dorgali, NU) - NK 50.57 - NCr - [134]

***Gennaria diphylla*** (Link) Parl. - G bulb - W-Steno-Medit.-Macarones.

Sardegna - SG - [51]

Cala di Vacca (Stintino, SS) - ML 35.34 - NCr - [110]

***Geranium purpureum*** Vill. - T scap - Euri-Medit.

Monte Lora (San Vito, CA) - NJ 41.69 - SG - [119]

***Glechoma sardoa*** (Bég.) Bég. - H rept - Endem.

Rio 'e Su Accu (Arzana, NU) - NK 27.23 - SG - [92]

***Glyceria fluitans*** (L.) R. Br. - I rad - Subcosmop.

Giara di Gesturi (Gesturi, CA) - MK 96.01 - SG - [84]

Pauli Bartili (Gesturi, CA) - MK 98.02 - SG - [84]

Pauli e Palla Camisa (Gesturi, CA) - MJ 99.98 - SG - [84]

Pauli Maiori (Genoni, NU) - MK 92.03 - SG - [84]

Pauli Perdosu (Gesturi, CA) - MJ 99.99 - SG - [84]

***Hainardia cylindrica*** (Willd.) Greuter - T scap - Euri-Medit.

Santa Margherita di Pula (Pula, CA) - MJ 98.13 - NCr - [115]

***Halimium halimifolium*** (L.) Willk. - NP - W-Medit.

Villaggio Peruledda (Castelsardo, SS) - ML 71.27 - SG - [133]

***Halocnemum strobilaceum*** (Pallas) Bieb. - Ch succ - S-Medit.

Specie indicata nel resoconto dell'escursione del Gruppo di Lavoro per la Floristica - SG - [71]

***Hedera helix*** L. - P lian - Submedit.-Subatl.

Flumini (Arzana, NU) - NK 45.18 - SG - [1]

Pirincanes (Arzana, NU) - NK 33.22 - SG - [1]

***Helianthemum caput-felix*** Boiss. - Ch suffr - SW-Medit.

Specie indicata nel resoconto dell'escursione del Gruppo di Lavoro per la Floristica - SG - [71]

Sardegna - SG - [105]

***Helianthemum croceum*** (Desf.) Pers. - Ch suffr - W-Medit.-Mont.

Costa Silana (Urzulei, NU) - NK 42.45 - NCr - [6]

Sardegna - SG - [7]

***Helianthemum morisianum*** Bertol. - Ch suffr - Endem.

Altopiano del Sarcidano (Laconi, NU) - NK 11.15 - NCr - [7]



Sardegna - SG - [105]

***Helichrysum frigidum*** (Labill.) Willd. - Ch suffr - Endem.  
Monte Limbara (Tempio pausania, SS) - NL 12.21 - SG - [16]

***Helichrysum italicum*** (Roth) Don ssp. *italicum* - Ch suffr - S-Europ.  
Sardegna - SG - [16]  
Oss.: in [16] vengono indicati i dati relativi agli *specimina visa selecta*.

***Helichrysum italicum*** (Roth) Don ssp. *microphyllum* (Willd.) Nyman - Ch suffr - Endem.  
Funtana Orrubia (Arzana, NU) - NK 28.24 - SG - [1]  
Gigi Crobeni (Arzana, NU) - NK 29.23 - SG - [1]  
Santa Teresa di Gallura (Santa Teresa di Gallura, SS) - NL 16.65 - NCr - [49]  
Isola di Molarà (Olbia, SS) - NL 61.24 - SG - [76]  
Isola di Tavolara (Olbia, SS) - NL 59.28 - SG - [76]  
Scoglio di Molarotto (Olbia, SS) - NL 65.25 - SG - [76]  
Chisginaghju (Aglientu, SS) - NL 53.07 - SG - [101]  
Giuncaglia (Aglientu, SS) - NL 55.10 - SG - [101]  
Sardegna - SG - [16]  
Oss.: = *Helichrysum microphyllum* (Willd.) Camb. ssp. *tyrrhenicum* Bacch., Brullo *et* Giusso.

***Helichrysum italicum*** (Roth) Don ssp. *pseudolitoreum* (Fiori) Bacch., Brullo *et* Mossa - Ch suffr  
- C-Medit.  
Sardegna - NSp - [16]  
Oss.: in [16] vengono indicati i dati relativi agli *specimina visa selecta*.

***Helichrysum montelinasanum*** Em. Schimid - Ch suffr - Endem.  
Sardegna - SG - [16; 105]

***Helichrysum saxatile*** Moris ssp. *saxatile* - Ch suffr - Endem.  
Monte Novo S. Giovanni (Orgosolo, NU) - NK 35.41 - NCr - [57]  
Sardegna - SG - [16; 105]  
Oss.: in [16] vengono indicati i dati relativi agli *specimina visa selecta*.

***Helichrysum saxatile*** Moris ssp. *morisianum* Bacch., Brullo *et* Mossa - Ch suffr - Endem.  
Sardegna - NSp - [16]  
Oss.: in [16] vengono indicati i dati relativi agli *specimina visa selecta*.

***Heliotropium europaeum*** L. - T scap - Euri-Medit.-Turan.  
Stagno di Santa Gilla (Cagliari, CA) - NJ 04.43 - SG - [27]

***Heliotropium supinum*** L. - T scap - Paleosubtrop.  
Pauli Bartili (Gesturi, CA) - MK 98.02 - SG - [84]  
Pauli e Palla Camisa (Gesturi, CA) - MJ 99.98 - SG - [84]  
Pauli Perdosu (Gesturi, CA) - MJ 99.99 - SG - [84]

***Hermodactylus tuberosus*** (L.) Salisb.-Bellav. - G rhiz - N-Medit.  
Città Giardino (Nuoro, NU) - NK 29.64 - NSp - [61]

***Hesperis laciniata*** All. - H scap - N-Medit.-Mont.

Isola La Maddalena (La Maddalena, SS) - NL 34.64 - SG - [35]

Monte Albo (Siniscola, NU) - NK 51.86 - NSt - [35]

Sardegna - SG - [86]

Oss.: la stazione dell'Isola di La Maddalena non è stata riconfermata.

***Hibiscus trionum*** L. - T scap - Paleotrop.

Zona stagnale presso Cagliari (Cagliari, CA) - NJ 10.41 - NAv - [43]

Sardegna - SG - [86]

***Hieracium gallurense*** Arrigoni - H scap - Endem.

Sardegna - SG - [105]

***Hieracium iolai*** Arrigoni - H scap - Endem.

Sardegna - SG - [105]

***Hieracium limbarae*** Arrigoni - H scap - Endem.

Sardegna - SG - [105]

***Hieracium oliastreae*** Arrigoni - H scap - Endem.

Sardegna - SG - [105]

***Hieracium templare*** Arrigoni - H scap - Endem.

Sardegna - SG - [105]

***Hordeum murinum*** L. - T scap - Circumbor.

Isola di Molarà (Olbia, SS) - NL 61.24 - SG - [76]

Isola di Tavolara (Olbia, SS) - NL 59.28 - SG - [76]

Scoglio di Molarotto (Olbia, SS) - NL 65.25 - SG - [76]

***Hydrocotyle ranunculoides*** L. f. - I rad - Subcosmop.

Assemini (Assemini, CA) - MJ 99.49 - SG - [40]

***Hydrocotyle vulgaris*** L. - I rad - Europ.-Caucas.

Foce di Riu Li Cossi (Trinità d'Agultu, SS) - ML 94.44 - NSp - [40]

Porto Leccio (Trinità d'Agultu, SS) - ML 94.43 - NSp - [40]

Rio Pirastru (Trinità d'Agultu, SS) - ML 95.38 - NSp - [40]

Sardegna - SG - [86]

***Hypericum annulatum*** Moris - Ch suffr - Endem.

Sardegna - SG - [105]

***Hypericum spruneri*** Boiss. - H scap - SE-Europ.

Su Nòmene Malu (Cuglieri, OR) - MK 56.48 - NSp - [14]

***Hyoseris taurina*** (Pamp.) Martinoli - H ros - Endem.

Sardegna - SG - [105]

- Ilex aquifolium*** L. - P scap - Submedit.-Subatl.  
Gennargentu (Desulo, NU) - NK 27.26 - SG - [1]  
Su Cummunali (Meana Sardo, NU) - NK 08.15 - SG - [70]  
Brunco Enna 'e Casta (Tonara, NU) - NK 18.31 - SG - [113; 118]  
Sardegna - SG - [98]
- Inula crithmoides*** L. - Ch suffr - SW-Europ.  
Litorale di Fertilia (Alghero, SS) - MK 39.93 - SG - [131]  
Oss.: = *Limbarda crithmoides* (L.) Dumort
- Inula graveolens*** Desf. - T scap - Medit.-Turan.  
Corongiu (Sinnai, CA) - NJ 25.5 - NCr - [108]  
Oss.: = *Dittrichia graveolens* Greuter
- Iris planifolia*** (Miller) Fiori *et* Paol. - G bulb - S-Medit.  
Colle S. Michele (Cagliari, CA) - NJ 09.44 - NCr - [113]
- Iris pseudacorus*** L. - G rhiz - Eurasiat.  
Flumini (Arzana, NU) - NK 45.18 - SG - [1]  
Pirincanes (Arzana, NU) - NK 33.22 - SG - [1]  
Tra C. Scala Martini e C. e Broccu (Laconi, NU) - NK 12.13 - SG - [121]
- Isatis canescens*** DC. - H bienn - SE-Asiat.  
Superstrada Macomer-Sassari (SS) - MK 78.74 - SG - [13]  
Oss.: = *Isatis tinctoria* L. ssp. *tinctoria*
- Isotëtes velata*** A. Braun ssp. *velata* - I rad - Medit.-Atl.  
Sardegna - SG - [3]
- Isolepis cernua*** (Vahl) R. *et* S. - T scap - Subcosmop.  
Giara di Gesturi (Gesturi, CA) - MK 96.01 - SG - [84]  
Pauli Bartili (Gesturi, CA) - MK 98.02 - SG - [84]  
Pauli e Palla Camisa (Gesturi, CA) - MJ 99.98 - SG - [84]  
Pauli Perdosu (Gesturi, CA) - MJ 99.99 - SG - [84]  
Pauli Maiori (Genoni, NU) - MK 92.03 - SG - [84]
- Juglans regia*** L. - P scap - SW-Asia  
Farigu (Arzana, NU) - NK 44.19 - SG - [1]
- Juncus acutus*** L. - H caesp - Euri-Medit.  
Flumini (Arzana, NU) - NK 45.18 - SG - [1]  
Pirincanes (Arzana, NU) - NK 33.22 - SG - [1]
- Juncus inflexus*** L. - H caesp - Paleotemp.  
Tra C. Scala Martini e C. e Broccu (Laconi, NU) - NK 12.13 - SG - [121]
- Juniperus communis*** L. ssp. *nana* Syme - NP - Eurasiat.  
Monte Brunco Spina (Desulo, NU) - NK 25.29 - SG - [54; 132]  
Rio 'e Su Accu (Arzana, NU) - NK 27.23 - SG - [92]

*Juniperus oxycedrus* L. ssp. *oxycedrus* - P caesp - Euri-Medit.

Flumini (Arzana, NU) - NK 45.18 - SG - [1]

Pirincanes (Arzana, NU) - NK 33.22 - SG - [1]

*Juniperus oxycedrus* L. ssp. *macrocarpa* (Sibth. et Sm.) Ball - P caesp - Euri-Medit.

Giuncaglia (Aglientu, SS) - NL 55.10 - SG - [101]

*Juniperus phoenicea* L. - P caesp - Euri-Medit.

Giuncaglia (Aglientu, SS) - NL 55.10 - SG - [101]

Su Gologone (Oliena, NU) - NK 42.60 - SG - [110]

Isolotto di Punta Baccà (La Maddalena, SS) - NL 37.60 - SG - [125]

Sardegna - SG - [99]

Oss.: = *Juniperus phoenicea* L. ssp. *turbinata* (Guss.) Nyman

*Kickxia commutata* (Bernh.) Fritsch - H rept - Steno-Medit.

Stintino (Stintino, SS) - ML 35.32 - NCr - [133]

*Kickxia cirrhosa* (L.) Fritsch - T scap - Steno-Medit.

Giambrana, foresta demaniale di Usinavà (Lodé, NU) - NK 45.93 - NCr - [136]

*Lactuca longidentata* Moris - H bienn - Endem.

Monte Albo (Siniscola, NU) - NK 51.86 - NCr - [7]

Sardegna - SG - [105]

*Lagurus ovatus* L. - T scap - Euri-Medit.

Isola di Molarà (Olbia, SS) - NL 61.24 - SG - [76]

Isola di Tavolara (Olbia, SS) - NL 59.28 - SG - [76]

Scoglio di Molarotto (Olbia, SS) - NL 65.25 - SG - [76]

*Lamium corsicum* Godr. et Gren. - H scap - Endem.

Su Thuthurreli (Oliena, NU) - NK 35.58 - NCr - [57]

*Lamyropsis microcephala* (Moris) Dittrich et Greuter - Ch suffr - Endem.

Brunco Spina (Desulo, NU) - NK 25.29 - NCr - [54]

Brunco Spina (Desulo, NU) - NK 25.29 - SG - [132]

Sardegna - SG - [105]

*Lathraea squamaria* L. - G rhiz - Eurasiat.

Gennargentu (Desulo, NU) - NK 27.26 - SG - [35]

Rio Govoseleo (Lodine, NU) - NK 18.44 - NSt - [35]

Sardegna - SG - [86]

Badu 'e Cresia (Villagrande Strisaili, NU) - NK 43.23 - NSt - [93]

Lodine (Lodine, NU) - NK 18.44 - SG - [93]

*Lathyrus saxatilis* (Vent.) Vis. - T scap - Euri-Medit.

Monte Tuttavista (Galtelli, NU) - NK 53.70 - NSp - [124]

*Laurentia bivonae* (Tineo) Pign. - H ros - Steno-Medit.

Tra C. Scala Martini e C. e Broccu (Laconi, NU) - NK 12.13 - SG - [121]

*Lavandula stoechas* L. - NP - Steno-Medit.

A S-W di Scala Barralis (Maracalagonis, CA) - NJ 26.48 - SG - [119]

*Lavatera maritima* Gouan - NP - W-Medit.

Isola di Molara (Olbia, SS) - NL 61.24 - SG - [76]

Isola di Tavolara (Olbia, SS) - NL 59.28 - SG - [76]

Scoglio di Molarotto (Olbia, SS) - NL 65.25 - SG - [76]

Oss.: = *Malva africana* (Cav.) Soldano, Banfi *et galasso*

*Lavatera punctata* All. - T scap - Steno-Medit.

Sardegna - SG - [86]

Pabilosu (Laconi, NU) - NK 09.10 - NSp - [121]

Oss.: = *Malva punctata* (All.) Alef.

*Lepidium campestre* (L.) R. Br. - T scap - Europ.-Caucas.

Su Turighe (Orgosolo, NU) - NK 30.50 - NSp - [34]

Sardegna - SG - [86]

*Leucojum aestivum* L. ssp. *aestivum* - G bulb - C-Europ.-Caucas.

Rio Frumin de Tula (Ussassai, NU) - NK 36.11 - SG - [92]

*Leucojum aestivum* L. ssp. *pulchellum* (Salisb.) Briq. - G bulb - W-Medit.

Pratobello (Fonni, NU) - NK 26.44 - SG - [64]

*Leucojum autumnale* L. - G bulb - Steno-Medit.

S'acqua e sa murta (Serdiana, CA) - NJ 12.58 - NCr - [108]

*Leucojum roseum* Martin - G bulb - Endem.

Monte Grighini (Siamanna, OR) - MK 84.21 - NSt - [28]

A N della Tonnara (Stintino, SS) - ML 35.32 - NCr - [56]

Sardegna - SG - [86; 105]

*Lilium candidum* L. - G bulb - E-Medit.

Altopiano del Sarcidano (Laconi, NU) - NK 11.15 - NCr - [7]

Codula di Fuili (Dorgali, NU) - NK 50.54 - NCr - [7]

*Limodorum abortivum* (L.) Swart - G rhiz - Euri-Medit.

Sardegna - SG - [51]

S. Marco (Tertenia, NU) - NJ 48.98 - SG - [68]

Campu Omu (Sinnai, CA) - NJ 34.51 - NCr - [110]

*Limodorum trabutianum* Battand. - G rhiz - Steno-Medit.

S. Marco (Tertenia, NU) - NJ 48.98 - NSt - [68]

Sardegna - SG - [86]

*Limonium acutifolium* (Reichenb.) Salmon ssp. *acutifolium* - Ch suffr - Endem.

Balai (Porto Torres, SS) - ML 51.20 - SG - [131]

*Limonium acutifolium* (Reichenb.) Salmon ssp. *obtusifolium* (Rouy) Diana Corrias - Ch suffr - Endem.

Capo Caccia (Alghero, SS) - MK 29.90 - NCr - [56]

*Limonium ampuriense* Arrigoni *et* Diana - Ch suffr - Endem.  
Sardegna - SG - [105]

*Limonium articulatum* (Loisel.) O. Kuntze - Ch suffr - Endem.  
Isola Giardinelli (La Maddalena, SS) - NL 37.65 - SG - [41]  
Punta Tramontana, Golfo dell'Asinara (Sorso, SS) - ML 69.25 - NCr - [56]  
Isola di Molarà (Olbia, SS) - NL 61.24 - SG - [76]  
Isola di Tavolara (Olbia, SS) - NL 59.28 - SG - [76]  
Scoglio di Molarotto (Olbia, SS) - NL 65.25 - SG - [76]  
Isola di Caprera (La Maddalena, SS) - NL 39.62 - NCr - [95]

*Limonium bosanum* Arrigoni *et* Diana - Ch suffr - Endem.  
Sardegna - SG - [105]

*Limonium capitis-marci* Arrigoni *et* Diana - Ch suffr - Endem.  
Sardegna - SG - [105]

*Limonium cunicularium* Arrigoni *et* Diana - Ch suffr - Endem.  
Sardegna - SG - [105]

*Limonium densiflorum* (Guss.) O. Kuntze - Ch suffr - Endem.  
Le Saline (Stintino, SS) - ML 35.28 - SG - [56]

*Limonium glomeratum* (Tausch) Erben - Ch suffr - Endem.  
Specie indicata nel resoconto dell'escursione del Gruppo di Lavoro per la Floristica - SG - [71]

*Limonium hermaeum* (Pignatti) Pignatti - Ch suffr - Endem.  
Cala Gonone (Dorgali, NU) - NK 54.59 - NCr - [8]

*Limonium insulare* (Bèg. *et* Landi) Arrigoni *et* Diana - Ch suffr - Endem.  
Sardegna - SG - [105]

*Limonium laetum* (Nyman) Pign. - Ch suffr - Endem.  
Golfo dell'Asinara (SS) - ML 35.34 - SG - [48]  
Stagno di Is Benas (S. Vero Milis, OR) - MK 52.32 - NSt - [48]  
Sardegna - SG - [86]

*Limonium merxmulleri* Erben - Ch suffr - Endem.  
Specie indicata nel resoconto dell'escursione del Gruppo di Lavoro per la Floristica - SG - [71]  
Sardegna - SG - [105]

*Limonium morisianum* Arrigoni - Ch suffr - Endem.  
Monte Lumburau (Ierzu, NU) - NK 43.03 - NCr - [8]  
Monte Novo S. Giovanni (Orgosolo, NU) - NK 35.41 - NCr - [8]  
Sardegna - SG - [105]

*Limonium protohermaeum* Arrigoni *et* Diana - Ch suffr - Endem.  
Sardegna - SG - [105]

*Limonium pseudolaetum* Arrigoni *et* Diana - Ch suffr - Endem.  
Sardegna - SG - [105]

*Limonium pulviniforme* Arrigoni *et* Diana - Ch suffr - Endem.  
Sardegna - SG - [105]

*Limonium racemosum* (Lojac.) Diana Corrias - Ch suffr - Endem.  
Baddimanna alta (Sassari, SS) - ML 63.10 - NCr - [56]

*Limonium strictissimum* (Salzm.) Arrigoni *et* Diana - Ch suffr - Endem.  
Sardegna - SG - [105]

*Limonium sulcitanum* Arrigoni - Ch suffr - Endem.  
Cala Su Zurfuru (Portoscuso, CA) - MJ 45.40 - NCr - [58]  
Funtanamare (Gonnesa, CA) - MJ 51.49 - NCr - [58]

*Limonium tenuifolium* (Bertol. *ex* Moris) Erben - Ch suffr - Endem.  
Specie indicata nel resoconto dell'escursione del Gruppo di Lavoro per la Floristica - SG - [71]  
Sardegna - SG - [105]

*Limonium tharrosianum* Arrigoni *et* Diana - Ch suffr - Endem.  
Sardegna - SG - [105]

*Limonium turritanum* Diana Corrias - Ch suffr - Endem.  
Le Saline (Stintino, SS) - ML 35.28 - NCr - [56]  
Oss.: vedi [48]

*Limonium virgatum* (Willd.) Fourr. - Ch suffr - Euri-Medit.  
Isola di Molarà (Olbia, SS) - NL 61.24 - SG - [76]  
Isola di Tavolara (Olbia, SS) - NL 59.28 - SG - [76]  
Scoglio di Molarotto (Olbia, SS) - NL 65.25 - SG - [76]

*Limonium vulgare* Miller - Ch suffr - Euri-Medit.  
Litorale di Fertilia (Alghero, SS) - MK 39.93 - SG - [131]  
Oss.: = *Limonium narbonense* Mill.

*Linaria arcusangeli* Atzei *et* Camarda - Ch suffr - Endem.  
Tra Arco dell'Angelo e Arcu Neridu (Burcei, CA) - NJ 39.55 - SG - [18]  
Sardegna - SG - [105]

*Linaria flava* (Poiret) Desf. ssp. *sardoa* (Sommier) Arrigoni - T scap - Endem.  
Arbatax (Arbatax, NU) - NK 60.21 - SG - [12]  
Girasole (Girasole, NU) - NK 56.22 - SG - [12]  
Peschiera (Tortoli, NU) - NK 57.22 - SG - [12]  
Sardegna - SG - [105]

***Linaria simplex*** (Willd.) DC. - T scap - Euri-Medit.  
Monte Tuttavista (Galtelli, NU) - NK 53.70 - SG - [124]

***Linaria vulgaris*** Miller - H scap - Eurasiat.  
Bia Carru (Siligo, SS) - MK 67.04 - NSt - [35]  
Quartu (Quartu S. Elena, CA) - NJ 17.43 - SG - [35]  
S. Pietro (Sassari, SS) - ML 61.07 - NSp - [35]  
Sardegna - SG - [86]

***Linum bienne*** Miller - H bienn - Euri-Medit.-Subatl.  
Caprera (La Maddalena, SS) - NL 39.62 - SG - [41]

***Linum muelleri*** Moris - Ch suffr - Endem.  
Specie indicata nel resoconto dell'escursione del Gruppo di Lavoro per la Floristica - SG - [71]  
Sardegna - SG - [105]

***Listera ovata*** (L.) R. Br. - G rhiz - Eurasiat.  
Funtana Madau (Laconi, NU) - NK 09.12 - NCr - [111]  
Rio Bau Onu (Laconi, NU) - NK 07.14 - SG - [118]  
Sardegna - SG - [52]

***Lobularia maritima*** (L.) Desv. - Ch suffr - Steno-Medit.  
Isola di Molara (Olbia, SS) - NL 61.24 - SG - [76]  
Isola di Tavolara (Olbia, SS) - NL 59.28 - SG - [76]  
Scoglio di Molarotto (Olbia, SS) - NL 65.25 - SG - [76]

***Lonas annua*** (L.) Grande - T scap - SW-Medit.  
Golfo di Cugnana (Olbia, SS) - NL 44.42 - NSp - [77]  
Sardegna - SG - [86]

***Lonicera cyrenaica*** Viv. - P lian - Steno-Medit.  
Bivio per Calagonone (Dorgali, NU) - NK 50.60 - NSt - [9]  
Monte Fumai (Orgosolo, NU) - NK 34.40 - NSt - [9]  
Monte Ortu Camminu (Oliena, NU) - NK 36.57 - NSt - [9]  
Monte Su Biu (Orgosolo, NU) - NK 36.42 - NSt - [9]  
Monte Bardia (Dorgali, NU) - NK 51.60 - NSt - [9]  
S'Atha e Bidda (Oliena, NU) - NK 35.58 - NSt - [9]  
Sos Padros (Oliena, NU) - NK 36.56 - NSt - [9]  
Toneri d'Irgini (Desulo, NU) - NK 23.25 - NSt - [9]

***Lonicera implexa*** Aiton - P lian - Steno-Medit.  
Monte Lora (San Vito, CA) - NJ 41.69 - SG - [119]

***Lotus cytisoides*** L. - Ch suffr - Endem.  
Isolotto di Punta Baccà (La Maddalena, SS) - NL 37.60 - SG - [125]  
Oss.: = *Lotus cytisoides* L. ssp. *conradiae* Gamisans

***Lupsia galactites*** (L.) Kuntze - H bienn - Steno-Medit.  
Isola di Molara (Olbia, SS) - NL 61.24 - SG - [76]



Isola di Tavolara (Olbia, SS) - NL 59.28 - SG - [76]  
 Scoglio di Molarotto (Olbia, SS) - NL 65.25 - SG - [76]  
 Oss.: = *Galactites elegans* (All.) Soldano

***Marrubium vulgare*** L. - H scap - Subcosmop.  
 Stagno di Santa Gilla (Cagliari, CA) - NJ 04.43 - SG - [27]

***Matthiola tricuspida*** (L.) R.Br. - T scap - Steno-Medit.  
 Isola di Molaro (Olbia, SS) - NL 61.24 - SG - [76]  
 Isola di Tavolara (Olbia, SS) - NL 59.28 - SG - [76]  
 Scoglio di Molarotto (Olbia, SS) - NL 65.25 - SG - [76]

***Medicago ciliaris*** (L.) All. - T scap - S-Medit.-Macarones.  
 Stagno di Santa Gilla (Cagliari, CA) - NJ 04.43 - NCr - [115]

***Medicago minima*** (L.) Bartal. - T scap - Euri-Medit.-C-Asiat.  
 Monte Lora (San Vito, CA) - NJ 41.69 - SG - [119]

***Medicago scutellata*** (L.) Miller - T scap - Euri-Medit.  
 Monte Lora (San Vito, CA) - NJ 41.69 - SG - [119]

***Melica ciliata*** L. - H caesp - Euri-Medit.-Turan.  
 Isola di Molaro (Olbia, SS) - NL 61.24 - SG - [76]  
 Isola di Tavolara (Olbia, SS) - NL 59.28 - SG - [76]  
 Scoglio di Molarotto (Olbia, SS) - NL 65.25 - SG - [76]

***Mentha pulegium*** L. - H scap - Cosmop.  
 Giara di Gesturi (Gesturi, CA) - MK 96.01 - SG - [84]  
 Pauli Bartili (Gesturi, CA) - MK 98.02 - SG - [84]  
 Pauli e Palla Camisa (Gesturi, CA) - MJ 99.98 - SG - [84]  
 Pauli Perdosu (Gesturi, CA) - MJ 99.99 - SG - [84]  
 Pauli Maiori (Genoni, NU) - MK 92.03 - SG - [84]

***Mentha requienii*** Benth. ssp. *requienii* - H rept - Endem.  
 Isola La Maddalena (La Maddalena, SS) - NL 34.64 - SG - [41]  
 Bruncu Spina (Desulo, NU) - NK 25.29 - NCr - [57]  
 Sardegna - SG - [105]

***Mercurialis corsica*** Cosson - Ch suffr - Endem.  
 Caprera (La Maddalena, SS) - NL 39.62 - NSt - [41]

***Micromeria cordata*** Moris - Ch suffr - Endem.  
 Monte Novo S. Giovanni (Orgosolo, NU) - NK 35.41 - NCr - [132]

***Micromeria graeca*** (L.) Benth. - Ch suffr - Steno-Medit.  
 Tra Arco dell' Angelo e Arcu Neridu (Burcei, CA) - NJ 39.55 - SG - [18]

***Minuartia hybrida*** (Vill.) Schischkin - T scap - Paleotemp.  
 Isola di Molaro (Olbia, SS) - NL 61.24 - SG - [76]

Isola di Tavolara (Olbia, SS) - NL 59.28 - SG - [76]  
Scoglio di Molarotto (Olbia, SS) - NL 65.25 - SG - [76]

*Minuartia verna* (L.) Hiern ssp. *grandiflora* (Presl) Hayek - H scap - Endem.  
Sardegna - SG - [105]

*Misopates orontium* (L.) Rafin. - T scap - Paleotemp.  
Giambrana, foresta demaniale di Usinavà (Lodé, NU) - NK 45.93 - NCr - [136]

*Moricandia arvensis* (L.) DC. - T scap - S-Medit.-Sahar.  
Punta d'Agumu (Pula, CA) - MJ 99.14 - NAv - [24]  
Sardegna - SG - [86]

*Morisia monanthos* (Viv.) Asch. - H ros - Endem.  
Monte Marmuri (Isili, NU) - NJ 12.97 - SG - [44]  
Sardegna - SG - [105]

*Myrtus communis* L. - P caesp - Steno-Medit.  
Monte Longu (Orosei, NU) - NK 64.80 - SG - [22]  
Sardegna - SG - [99]

*Nananthea perpusilla* (Loisel.) DC. - T ros - Endem.  
Caprera (La Maddalena, SS) - NL 39.62 - SG - [41]  
Sardegna - SG - [105]

*Narcissus papyraceus* Ker Gawl. - G bulb - Steno-Medit.  
Su Cuccueddu (S. Antioco, CA) - MJ 52.22 - NCr - [107]

*Narcissus serotinus* L. - G bulb - Steno-Medit.  
Strada Birori-Macomer (Birori, NU) - MK 83.57 - NCr - [108]

*Neotinea maculata* (Desf.) Stearn - G bulb - Steno-Medit.  
Sardegna - SG - [51]  
Monte Arci (Ales, OR) - MK 84.02 - NCr - [117]

*Neottia nidus-avis* (L.) Rich. - G rhiz - Eurasiat.  
Sardegna - SG - [51]  
Aritzo (Aritzo, NU) - NK 16.23 - NCr - [109]

*Nepeta foliosa* Moris - H scap - Endem.  
Corrasi (Oliena, NU) - NK 36.55 - SG - [91]  
Sardegna - SG - [105]

*Nerium oleander* L. - P caesp - S-Medit.  
Flumini (Arzana, NU) - NK 45.18 - SG - [1]  
Pirincanes (Arzana, NU) - NK 33.22 - SG - [1]  
Superstrada Macomer-Sassari (SS) - MK 78.74 - SG - [13]  
Tacco Mannu (Tertenia, NU) - NJ 46.97 - SG - [68]

*Oenanthe lisae* Moris - H scap - Endem.

Orrosile (Bultei, SS) - NK 05.78 - NCr - [55]

*Onobrychis viciifolia* Scop. - H scap - Medit.-Mont.

Bonorva (Bonorva, SS) - MK 80.74 - NAv - [48]

S. Paolo (Olbia, SS) - NL 53.25 - NAv - [48]

Sardegna - SG - [86]

*Onobrychis caput-galli* (L.) Lam. - T scap - Steno-Medit.

Capo Testa (Santa Teresa di Gallura, SS) - NL 13.65 - NSp - [99]

*Ononis breviflora* DC. - T scap - S-Medit.

Sardegna - SG - [4]

*Ononis ornithopodioides* L. - T scap - Steno-Medit.

Monte Tuttavista (Galtelli, NU) - NK 53.70 - NCr - [115]

*Ononis spinosa* L. ssp. *antiquorum* (L.) Arcang. - Ch suffr - Euri-Medit.

Bruncu Spina (Desulo, NU) - NK 25.29 - SG - [54]

*Ophrys apifera* Hudson - G bulb - Euri-Medit.

Sardegna - SG - [51]

Barbusi (Carbonia, CA) - MJ 57.39 - NCr - [109]

Capo Ferrato (Muravera, CA) - NJ 52.50 - SG - [119]

Corona Maria (Cortoghiana, CA) - MJ 53.41 - SG - [119]

Vallata Gutturu Mannu (CA) - MJ 90.33 - SG - [119]

*Ophrys arachnitiformis* Gren. et Phil. - G bulb - Endem.

Sardegna - SG - [51]

Agro di Orotelli (Orotelli, NU) - NK 09.62 - NCr - [109]

Capo Ferrato (Muravera, CA) - NJ 52.50 - NCr - [119]

Corona Maria (Cortoghiana, CA) - MJ 53.41 - SG - [119]

Monte Lora (San Vito, CA) - NJ 41.69 - SG - [119]

Vallata Gutturu Mannu (CA) - MJ 90.33 - SG - [119]

Oss.: = *Ophrys morisii* (Martelli) Soó

*Ophrys bombyliflora* Link - G bulb - W-Steno-Medit.

Sardegna - SG - [51]

Colle S. Michele (Cagliari, CA) - NJ 09.44 - NCr - [109]

*Ophrys ciliata* Biv.-Bern. - G bulb - Steno-Medit.

Monte Lora (San Vito, CA) - NJ 41.69 - SG - [119]

Oss.: = *Ophrys speculum* Link.

*Ophrys fuciflora* (F.W. Schmidt) Moench ssp. *exaltata* (Ten.) Nelson - G bulb - C-Medit.

Su Gologone (Oliena, NU) - NK 42.60 - NCr - [111]

Oss.: = *Ophrys fuciflora* (F.W. Schmidt) Moench ssp. *annae* (Devillers-Tersch. et Devillers) R.

Enger et Quentin

***Ophrys fusca*** Link ssp. ***fusca*** - G bulb - Steno-Medit.

Sardegna - SG - [51]

Agro di Dorgali (Dorgali, NU) - NK 49.60 - NCr - [109]

Monte Lora (San Vito, CA) - NJ 41.69 - SG - [119]

***Ophrys fusca*** Link ssp. ***iricolor*** (Desf.) K. Richter - G bulb - Steno-Medit.

Sardegna - SG - [51]

Colle S. Michele (Cagliari, CA) - NJ 09.44 - NCr - [109]

***Ophrys holoserica*** (N.L. Burm.) W. Greuter ssp. ***holoserica*** - G bulb - Endem.

Tra S. Sofia e Cantoniera Ortuabis, Sarcidano (Laconi, NU) - NK 11.15 - NCr - [47]

Tacco Mannu (Tertenia, NU) - NJ 46.97 - SG - [68]

Oss.: = *Ophrys fuciflora* (F.W. Schmidit) Moench ssp. *annae* (Devillers-Tersch. et Devillers) R. Enger et Quentin

***Ophrys holoserica*** (N.L. Burm.) Greuter ssp. ***chestermannii*** J.J. Wood. - G bulb - Endem.

Domusnovas (Domusnovas, CA) - MJ 70.52 - NCr - [47]

Iglesiente (Iglesias, CA) - MJ 60.55 - SG - [68]

Monte Lora (San Vito, CA) - NJ 41.69 - SG - [68]

Tacco Mannu (Tertenia, NU) - NJ 46.97 - NSt - [68]

Sardegna - SG - [86]

Monte Lora (San Vito, CA) - NJ 41.69 - NSt - [119]

Strada Capoterra-Santadi (Santadi, CA) - MJ 91.33 - SG - [121]

Oss.: = *Ophrys chestermannii* (J.J. Wood) Götz et Reinhard

***Ophrys lutea*** Cav. - G bulb - Steno-Medit.

Sardegna - SG - [51]

Tuvixeddu (Cagliari, CA) - NJ 09.42 - NCr - [109]

***Ophrys scolopax*** Cav. - G bulb - Endem.

Sardegna - SG - [51]

Corongiu (Sinnai, CA) - NJ 25.51 - NCr - [109]

Oss.: = *Ophrys conradiae* Melki et Deschâtres

***Ophrys speculum*** Link - G bulb - Steno-Medit.

Sardegna - SG - [51]

Tuvixeddu (Cagliari, CA) - NJ 09.42 - NCr - [109]

***Ophrys sphegodes*** Miller ssp. ***sphegodes*** - G bulb - Endem.

Nusullu (Orotelli, NU) - NK 09.62 - NCr - [111]

Tra S. Nicolò Gerrei e Villasalto (CA) - NJ 26.71 - NCr - [111]

Oss.: = *Ophrys morisii* (Martelli) Soó

***Ophrys sphegodes*** Miller ssp. ***atrata*** (Lindley) E. Mayer - G bulb - Steno-Medit.

Sardegna - SG - [51]

Capo Carbonara (Villasimius, CA) - NJ 46.26 - NCr - [110]

Capo Ferrato (Muravera, CA) - NJ 52.50 - SG - [119]

Corona Maria (Cortoghiana, CA) - MJ 53.4 - SG - [119]

Monte Lora (San Vito, CA) - NJ 41.69 - SG - [119]

Vallata Gutturu Mannu (CA) - MJ 90.33 - SG - [119]

Oss.: = *Ophrys incubacea* Bianca ex Tod.

***Ophrys sphegodes*** Miller ssp. ***praecox*** Corrias - G bulb - Endem.

Setti Funtani (Sassari, SS) - ML 63.05 - NCr - [47]

***Ophrys tenthredinifera*** Willd. - G bulb - Steno-Medit.

Sardegna - SG - [51]

Colle S. Michele (Cagliari, CA) - NJ 09.44 - NCr - [109]

Capo Ferrato (Muravera, CA) - NJ 52.50 - SG - [119]

Corona Maria (Cortoghiana, CA) - MJ 53.41 - SG - [119]

Monte Lora (San Vito, CA) - NJ 41.69 - SG - [119]

Vallata Gutturu Mannu (CA) - MJ 90.33 - SG - [119]

Strada Capoterra-Santadi (Santadi, CA) - MJ 91.33 - SG - [121]

***Ophrys x laconensis*** Scrugli *et* Grasso - G bulb - Endem.

Sardegna - SG - [86]

Capo Ferrato (Muravera, CA) - NJ 52.50 - NSt - [119]

Vallata Gutturu Mannu (CA) - MJ 90.33 - NSt - [119]

***Ophrys x maremmae*** O. *et* E. Danesch nssp. ***woodii*** Corrias - G bulb - Endem.

Candiazzu (Fluminimaggiore, CA) - MJ 55.61 - NCr - [47]

Sardegna - SG - [86]

Strada Capoterra-Santadi (Santadi, CA) - MJ 91.33 - NSt - [121]

Oss.: = *Ophrys normanii* J.J. Wood

***Ophrys x sommieri*** E.G. Camus - G bulb - Steno-Medit.

Palmadula, loc. Pedru Espe (Sassari, SS) - ML 37.06 - NCr - [47]

***Ophrys x subfusca*** (Reichenb. *fil.*) Murbeck - G bulb - Endem.

Sardegna - SG - [5; 86]

Funtana Medica (Cabras, OR) - MK 59.20 - NSp - [119]

x ***Orchiaceras melsheimeri*** Rouy - G bulb - Euri-Medit.

Badde Ivos (Muros, SS) - MK 67.04 - NSp - [93]

***Orchis x bornemannii*** Asch. - G bulb - Endem.

Agro di Santulussurgiu (Santulussurgiu, OR) - MK 69.43 - NCr - [117]

Capo Ferrato (Muravera, CA) - NJ 52.50 - SG - [119]

Vallata Gutturu Mannu (CA) - MJ 90.33 - SG - [119]

Sardegna - SG - [88]

***Orchis coriophora*** L. - G bulb - Euri-Medit.

Sardegna - SG - [51]

Pineta di Bitti (Bitti, NU) - NK 32.80 - NCr - [117]

Rio Bau Onu (Laconi, NU) - NK 07.14 - SG - [118]

***Orchis lactea*** Poirlet - G bulb - Steno-Medit.

Sardegna - SG - [51]

Giara di Gesturi (Gesturi, CA) - MK 96.01 - NCr - [109]

***Orchis laxiflora*** Lam. - G bulb - Euri-Medit.

Sardegna - SG - [51]

Territorio acquitrinoso tra Guspini e S. Nicolò d'Arcidano (CA) - MJ 68.86 - NCr - [109; 112]

Bau Prunas (Serri, NU) - NJ 12.94 - NCr - [112]

Pranu sa Giara (Gesturi, CA) - MK 96.01 - NCr - [112]

Agro di Laconi (Laconi, NU) - NK 03.11 - NCr - [112]

Rio Bau Onu (Laconi, NU) - NK 07.14 - SG - [118]

***Orchis longicornu*** Poir. - G bulb - W-Steno-Medit.

Sardegna - SG - [51; 88]

Agro di Escalaplano (Escalaplano, NU) - NJ 30.86 - NCr - [117]

Agro di Orotelli (Orotelli, NU) - NK 09.62 - NCr - [117]

Capo Ferrato (Muravera, CA) - NJ 52.50 - SG - [119]

Vallata Gutturu Mannu (CA) - MJ 90.33 - SG - [119]

***Orchis mascula*** (L.) L. ssp. *mascula* - G bulb - Endem.

Sardegna - SG - [51; 123]

Agro di Fluminimaggiore (Fluminimaggiore, CA) - MJ 56.65 - NCr - [117]

Oss.: = *Orchis mascula* (L.) ssp. *ichnusae* Corrias

***Orchis papilionacea*** L. - G bulb - Euri-Medit.

Sardegna - SG - [51; 88; 117]

Agro di Guspini (Guspini, CA) - MJ 67.77 - NCr - [117]

Agro di Orotelli (Orotelli, NU) - NK 09.62 - NCr - [117]

Capo Ferrato (Muravera, CA) - NJ 52.50 - SG - [119]

Corona Maria (Cortoghiana, CA) - MJ 53.41 - SG - [119]

Vallata del Rio Gutturu Mannu (CA) - MJ 90.33 - SG - [119]

***Orchis provincialis*** Balbis - G bulb - Steno-Medit.

Sardegna - SG - [51; 123]

S. Leonardo (Macomer, NU) - MK 71.47 - NCr - [109]

***Orchis purpurea*** Hudson - G bulb - Eurasiat.

Sardegna - SG - [51]

Badde Ivos (Muros, SS) - MK 67.04 - SG - [93]

***Orchis quadripunctata*** Cyr. ex Ten. ssp. *brancifortii* (Biv.-Bern.) E.G. Camus - G bulb - Endem.

Sardegna - SG - [51]

Su Gologone (Oliena, NU) - NK 42.60 - NCr - [110]

Oss.: = *Orchis brancifortii* Biv.-Bern.

***Orchis saccata*** Ten. - G bulb - Steno-Medit.

Sardegna - SG - [51]

Putzu Idu (S. Vero Milis, OR) - MK 49.31 - NCr - [117]

Oss.: = *Orchis collina* Banks et Solander

*Orchis tridentata* Scop. - G bulb - Euri-Medit.

Sardegna - SG - [51]

Monte Iscudu (Desulo, NU) - NK 23.30 - NCr - [109]

*Orchis* x *penzigiana* A.G. Camus nssp. *sardoa* Scrugli et Grasso - G bulb - Endem.

Sardegna - SG - [86; 123]

Barraxiutta (Domusnovas, CA) - MJ 66.58 - NSt - [123]

Monte Tonneri (Seui, NU) - NK 33.15 - NSt - [121]

Planu Campu Oddeu (Urzulei, NU) - NK 43.39 - NSt - [121]

Oss.: in [123] gli autori indicano delle località riportate in precedenti lavori ai quali si rimanda.

*Ornithogalum corsicum* Jord. et Fourr. - G bulb - Endem.

Rio Frumin de Tula (Ussassai, NU) - NK 36.11 - SG - [92]

Oss.: = *Ornithogalum biflorum* Jord. et Fourr.

*Ornithogalum narbonense* L. - G bulb - Euri-Medit.

Sardegna - SG - [39]

Oss.: = *Lancomelos narbonensis* (Torn. in L.) Raf.

*Ornithogalum pyrenaicum* L. ssp. *flavescens* (Lam.) Baker. - G bulb - Euri-Medit.

Monte Gonare (Orani, NU) - NK 17.53 - NCr - [44]

Oss.: = *Loncomelos pyrenaicum* (L.) Hrouda ex J. Holub

*Ornithogalum umbellatum* L. ssp. *divergens* (Bor.) Asch. et Gr. - G bulb - S-Europ.

Cala della Barca (Alghero, SS) - MK 27.95 - NCr - [44]

S'Arvada (Osilo, SS) - ML 72.10 - NCr - [44]

Oss.: = *Ornithogalum divergens* Boreau

*Oryzopsis miliacea* (L.) Asch. et Schweinf. - H caesp - Steno-Medit.-Turan.

Monte Lora (San Vito, CA) - NJ 41.69 - SG - [119]

Oss.: = *Piptatherum miliaceum* (L.) Cosson

*Osmunda regalis* L. - G rhiz - Subcosmop.

Porto Leccio (Trinità d'Agultu, SS) - ML 94.43 - SG - [40]

Rio Li Cossi (Trinità d'Agultu, SS) - ML 95.44 - SG - [40]

*Ostrya carpinifolia* Scop. - P scap - Circumbor.

Su Cummunali (Meana Sardo, NU) - NK 08.15 - SG - [70]

*Oxalis pes-caprae* L. - G bulb - Sudafr.

Isola di Molarà (Olbia, SS) - NL 61.24 - SG - [76]

Isola di Tavolara (Olbia, SS) - NL 59.28 - SG - [76]

Scoglio di Molarotto (Olbia, SS) - NL 65.25 - SG - [76]

*Paeonia mascula* (L.) Miller ssp. *russoi* (Biv.) Cullen et Heyw. - G rhiz - Endem.

Gigi Crobeni (Arzana, NU) - NK 29.23 - SG - [1]

Funtana Orrubia (Arzana, NU) - NK 28.24 - SG - [1]

Sardegna - SG - [87; 105]

Oss.: = *Paeonia Corsica Sieber*

***Panocratium illyricum*** L. - G bulb - Endem.

Villanovatulo (Villanovatulo, NU) - NK 18.03 - SG - [10]

Monte Albo (Lula, NU) - NK 47.84 - NCr - [96]

***Parapholis incurva*** (L.) C.E. Hubbard - T scap - Medit.-Atl.

Santa Margherita di Pula (Pula, CA) - MJ 98.13 - NCr - [114]

***Paronychia polygonifolia*** (Vill.) DC. - H caesp - NW-Medit.-Mont.

Punta La Marmora (Arzana, NU) - NK 27.26 - NCr - [59]

***Paspalum vaginatum*** Swartz - G rhiz - Subcosmop.

Badde Funtana, Rio Mannu (Porto Torres, SS) - ML 48.18 - NSp - [62]

Stagno del Sassu (Arborea, OR) - MK 66.03 - NSp - [62]

S'Ena Arrubia (Arborea, OR) - MK 63.08 - NSp - [62]

Spiaggia del fiume Liscia (Santa Teresa di Gallura, SS) - NL 25.60 - NSp - [62]

Stagno di Cabras (Cabras, OR) - MK 58.21 - NSp - [62]

Su Pranu, Isola di S. Antioco (S. Antioco, CA) - MJ 49.22 - NSp - [62]

***Pennisetum ruppelii*** Steudel - H caesp - Paleotrop.

Su Bagadiu (Pula, CA) - MJ 96.17 - NAv - [24]

Sardegna - SG - [86]

Oss.: = *Pennisetum setaceum* (Forsskål) Chiov.

***Pennisetum villosum*** R. Br. - H caesp - Paleotrop.

Strada per Olia Speciosa, 200 m dalla colonia penale (Castiadas, CA) - NJ 45.48 - NAv - [84]

Orto Murtas (Castiadas, CA) - NJ 43.43 - NAv - [84]

Sardegna - SG - [86]

***Phagnalon rupestre*** (L.) DC. ssp. *rupestre* - Ch suffr - SW-Medit.

Isola di Molarà (Olbia, SS) - NL 61.24 - SG - [76]

Isola di Tavolara (Olbia, SS) - NL 59.28 - SG - [76]

Scoglio di Molarotto (Olbia, SS) - NL 65.25 - SG - [76]

***Phagnalon rupestre*** (L.) DC. ssp. *annoticum* (Jord. ex Burnat) Pignatti - Ch suffr - S-Medit.

Giambrana, foresta demaniale di Usinavà (Lodé, NU) - NK 45.93 - NCr - [46]

***Phagnalon saxatile*** (L.) Cass. - Ch suffr - W-Medit.

Isola di Molarà (Olbia, SS) - NL 61.24 - SG - [76]

Isola di Tavolara (Olbia, SS) - NL 59.28 - SG - [76]

Scoglio di Molarotto (Olbia, SS) - NL 65.25 - SG - [76]

***Phagnalon sordidum*** (L.) Reichenb. - Ch suffr - W-Medit.

Monte Tuttavista (Galtelli, NU) - NK 53.70 - SG - [124]

***Phalaris brachystachys*** Link - T scap - Steno-Medit.

Tra il bivio di Seui e Isili (Isili, NU) - NK 14.02 - NCr - [17]

***Phleum alpinum*** L. - H caesp - S-Europ.-Orof.

Sardegna - SG - [86]



Su Pradu (Bitti, NU) - NK 32.81 - NSp - [116]

*Phleum arenarium* L. - T scap - Medit.-Atl.

Badesi Mare (Badesi, SS) - ML 88.36 - CSp - NSt - [34]

Platamona (Sorso, SS) - ML 55.18 - Csp - NSt - [34]

Sardegna - SG - [86; 133]

*Phleum sardoum* (Hackel) Hackel - T scap - Endem.

Marina di Arbus (Arbus, CA) - MJ 52.77 - NCr - [133]

Sardegna - SG - [105]

*Phillyrea angustifolia* L. - P caesp - W-Steno-Medit.

Monte Longu (Orosei, NU) - NK 64.80 - SG - [22]

Tra C. Scala Martini e C. e Broccu (Laconi, NU) - NK 12.13 - SG - [121]

Villaggio Peruledda (Castelsardo, SS) - ML 71.27 - SG - [133]

*Phillyrea latifolia* L. - P caesp - Steno-Medit.

Accu 'e Terralè (Arzana, NU) - NK 44.18 - SG - [1]

Arcu is Orroali (Arzana, NU) - NK 23.20 - SG - [1]

Accu s' Orrulariu (Arzana, NU) - NK 32.21 - SG - [1]

Cu.li su Fumu (Arzana, NU) - NK 32.20 - SG - [1]

Fixargiu (Arzana, NU) - NK 45.19 - SG - [1]

Monte Tasua (Carbonia, CA) - MJ 60.41 - SG - [74]

*Pimpinella lutea* Desf. - H scap - W-Medit.

Sardegna -SG - [105]

*Pinus halepensis* Mill. - P scap - Steno-Medit.

Bricco Spagnole (Carloforte, CA) - MJ 39.34 - SG - [113]

*Pistacia lentiscus* L. - P caesp - Steno-Medit.

Flumentorgiu (Arbus, CA) - MJ 53.92 - SG - [56]

Giuncaglia (Aglientu, SS) - NL 55.10 - SG - [101]

Santa Margherita di Pula (Pula, CA) - MJ 98.13 - SG - [115]

A S-W di Scala Barralis (Maracalagonis, CA) - NJ 26.48 - SG - [119]

Funtana Medica (Cabras, OR) - MK 59.20 - SG - [119]

Monte Lora (San Vito, CA) - NJ 41.69 - SG - [119]

Villaggio Peruledda (Castelsardo, SS) - ML 71.27 - SG - [133]

Sardegna - SG - [99]

*Plagius flosculosum* (L.) Alavi et Heywood - Ch suffr - Endem.

Rio di Cala Bona (Alghero, SS) - MK 42.88 - NCr - [132]

*Plantago coronopus* L. - T scap - Euri-Medit.

Isola di Molara (Olbia, SS) - NL 61.24 - SG - [76]

Isola di Tavolara (Olbia, SS) - NL 59.28 - SG - [76]

Scoglio di Molarotto (Olbia, SS) - NL 65.25 - SG - [76]

***Plantago lanceolata*** L. - H ros - Cosmop.

Pauli Bartili (Gesturi, CA) - MK 98.02 - SG - [84]

Pauli e Palla Camisa (Gesturi, CA) - MJ 99.98 - SG - [84]

Pauli Perdosu (Gesturi, CA) - MJ 99.99 - SG - [84]

***Plantago subulata*** L. ssp. *insularis* (Gren. et Godron) Nyman - Ch pulv – Endem.

Bruncu Spina (Desulo, NU) - NK 25.29 - NCr - [46]

***Platanthera chlorantha*** (Cust.) Reichenb. - G bulb – S-Medit.

Funtana Cungiada (Aritzo, NU) - NK 20.22 - NCr - [111]

Sardegna - SG - [105]

Oss.: = *Platanthera algeriensis* Battand. et Trabut***Polycarpon polycarpoides*** (Biv.) Zodda - Ch suffr - SW-Medit.

Isola di Molarà (Olbia, SS) - NL 61.24 - SG - [76]

Isola di Tavolara (Olbia, SS) - NL 59.28 - SG - [76]

Scoglio di Molarotto (Olbia, SS) - NL 65.25 - SG - [76]

***Polygala sinisica*** Arrigoni - Ch suffr - Endem.

Sardegna - SG - [105]

***Polygonatum multiflorum*** (L.) All. - G rhiz - Eurasiat.

Monte Limbara (Tempio Pausania, SS) - NL 12.20 - NSp - [48]

Sardegna - SG - [86]

Cuile Luisu Cucca (Arzana, NU) - NK 27.23 - NSt - [92]

***Polygonatum odoratum*** (Miller) Druce - G rhiz - Circumbor.

Sardegna - SG - [86]

Bruncu Enna 'e Casta (Tonara, NU) - NK 18.31 - NCr - [113]

Bruncu Enna 'e Casta (Tonara, NU) - NK 18.31 - NSp - [118]

***Polygonum monspeliensis*** (L.) Desf. - T scap - Paleotrop.

Isola di Molarà (Olbia, SS) - NL 61.24 - SG - [76]

Isola di Tavolara (Olbia, SS) - NL 59.28 - SG - [76]

Scoglio di Molarotto (Olbia, SS) - NL 65.25 - SG - [76]

***Polygonum subspathaceus*** Req. - T scap - Steno-Medit.

Isola di Molarà (Olbia, SS) - NL 61.24 - SG - [76]

Isola di Tavolara (Olbia, SS) - NL 59.28 - SG - [76]

Scoglio di Molarotto (Olbia, SS) - NL 65.25 - SG - [76]

***Portulaca oleracea*** L. - T scap - Subcosmop.

Isola di Molarà (Olbia, SS) - NL 61.24 - SG - [76]

Isola di Tavolara (Olbia, SS) - NL 59.28 - SG - [76]

Scoglio di Molarotto (Olbia, SS) - NL 65.25 - SG - [76]

***Potamogeton lucens*** L. - I rad - Circumbor.

Rio Pedras Alvas (Alghero, SS) - MK 41.90 - SG - [23]

Rio Picocca (Burcei, CA) - NJ 38.54 - NSt - [23]

Rio Sa Madras (Alghero, SS) - MK 42.90 - SG - [23]

Taquisara (Gairo, NU) - NK 39.12 - SG - [23]

Sardegna - SG - [86]

*Potentilla crassinervia* Viv. - Ch suffr - Endem.

Sardegna - SG - [105]

*Potentilla reptans* L. - H ros - Subcosmop.

Tra C. Scala Martini e C. e Broccu (Laconi, NU) - NK 12.13 - SG - [121]

*Prasium majus* L. - Ch frut - Steno-Medit.

Santa Margherita di Pula (Pula, CA) - MJ 98.13 - NCr - [115]

*Primula vulgaris* Hudson - H ros - Europ.-Caucas.

Sardegna - SG - [86]

Rio Frumin de Tula (Ussassai, NU) - NK 36.11 - NSp - [92]

*Prunus prostrata* Labill. - NP - Paleotrop.

Gennargentu (Desulo, NU) - NK 27.26 - SG - [1]

Su Pradu (Oliena, NU) - NK 36.56 - NCr - [46]

Corrasi (Oliena, NU) - NK 36.55 - SG - [91]

Bruncu Spina (Desulo, NU) - NK 25.29 - SG - [132]

*Prunus spinosa* L. - P caesp - Europ.-Caucas.

Accu s' Orrulariu (Arzana, NU) - NK 32.21 - SG - [1]

Arcu is Orroali (Arzana, NU) - NK 23.20 - SG - [1]

Cu.li su Fumu (Arzana, NU) - NK 32.20 - SG - [1]

Fixargiu (Arzana, NU) - NK 45.19 - SG - [1]

Tra C. Scala Martini e C. e Broccu (Laconi, NU) - NK 12.13 - SG - [121]

*Pseudotsuga menziesii* (Mirbel) Franco - P scap - N-Amer.

Vallicciola, Monte Limbara (Tempio Pausania, SS) - NL 22.12 - SG - [100]

*Psoralea bituminosa* L. - H scap - Euri-Medit.

Monte Zirra (Alghero, SS) - ML 37.03 - NCr - [58]

Oss.: = *Bituminaria bituminosa* (L.) Stirton

*Psoralea morisiana* Pignatti et Metlesics - Ch frut - Endem.

Tra Arco dell' Angelo e Arcu Neridu (Burcei, CA) - NJ 39.55 - SG - [18]

Monte Pino (Calangianus, SS) - NL 16.30 - NCr - [58]

Sardegna - SG - [105]

Oss.: = *Bituminaria morisiana* (Pignatti et Metlesics) Greuter

*Pteridium aquilinum* (L.) Kuhn - G rhiz - Cosmop.

Monte Arci (Ales, OR) - MK 84.02 - SG - [69]

*Ptychotis sardoa* Pignatti et Metlesics - H scap - Endem.

Punta della Scala, Isola di Tavolara (Olbia, SS) - NL 59.28 - NCr - [58]

***Pulicaria sicula*** (L.) Moris - T scap - Steno-Medit.

Pauli Bartili (Gesturi, CA) - MK 98.02 - SG - [84]

Pauli e Palla Camisa (Gesturi, CA) - MJ 99.98 - SG - [84]

Pauli Perdosu (Gesturi, CA) - MJ 99.99 - SG - [84]

***Pulicaria vulgaris*** Gaertner - T scap - Paleotemp.

Pauli Bartili (Gesturi, CA) - MK 98.02 - SG - [84]

Pauli e Palla Camisa (Gesturi, CA) - MJ 99.98 - SG - [84]

Pauli Perdosu (Gesturi, CA) - MJ 99.99 - SG - [84]

***Pycnocomon rutifolium*** (Vahl) Hoffmanns. *et* Link - H scap - W-Steno-Medit.

Arbatax (Arbatax, NU) - NK 60.21 - SG - [12]

Girasole (Girasole, NU) - NK 56.22 - SG - [12]

Peschiera (Tortoli, NU) - NK 57.22 - SG - [12]

***Pyracantha coccinea*** M.J. Roemer - P caesp - Steno-Medit.

Sardegna - SG - [86]

Tra C. Scala Martini e C. e Broccu (Laconi, NU) - NK 12.13 - NSp - [121]

***Pyrus amygdaliformis*** Vill. - P scap - Steno-Medit.

Tra C. Scala Martini e C. e Broccu (Laconi, NU) - NK 12.13 - SG - [121]

Oss.: = *Pyrus spinosa* Forssk.

***Pyrus pyraaster*** Burgsd. - P scap - Eurasiat.

Accu 'e Terralè (Arzana, NU) - NK 44.18 - SG - [1]

***Quercus congesta*** Presl - P caesp - NW-Medit.

Sardegna - SG - [36]

***Quercus dalechampii*** Ten. - P scap - SE-Europ.

Sardegna - SG - [36]

***Quercus ilex*** L. - P scap - Steno-Medit.

Accu s' Orrulariu (Arzana, NU) - NK 32.21 - SG - [1]

Arcu is Orroali (Arzana, NU) - NK 23.20 - SG - [1]

Cu.li su Fumu (Arzana, NU) - NK 32.20 - SG - [1]

Fixargiu (Arzana, NU) - NK 45.19 - SG - [1]

Flumini (Arzana, NU) - NK 45.18 - SG - [1]

Pirincanes (Arzana, NU) - NK 33.22 - SG - [1]

Monte Gonare (Orani, NU) - NK 17.53 - SG - [32]

S. Marco (Tertenia, NU) - NJ 48.98 - SG - [68]

Tacco Mannu (Tertenia, NU) - NJ 46.97 - SG - [68]

Monte Arci (Ales, OR) - MK 84.02 - SG - [69]

Su Cummunali (Meana Sardo, NU) - NK 08.15 - SG - [70]

Monte Tasua (Carbonia, CA) - MJ 60.41 - SG - [74]

Rio Frumin de Tula (Ussassai, NU) - NK 36.11 - SG - [92]

Monte Lora (San Vito, CA) - NJ 41.69 - SG - [119]

Tra C. Scala Martini e C. e Broccu (Laconi, NU) - NK 12.13 - SG - [121]

***Quercus pubescens*** Willd. - P caesp - SE-Europ.  
 Passo di Caravai (Fonni, NU) - NK 22.40 - SG - [1]  
 Monte Gonare (Orani, NU) - NK 17.53 - SG - [32]  
 Sardegna - SG - [36; 123]  
 Bruncu Enna 'e Casta (Tonara, NU) - NK 18.31 - SG - [113; 118]  
 Tra C. Scala Martini e C. e Broccu (Laconi, NU) - NK 12.13 - SG - [121]  
 Oss.: secondo Mossa *et al.* (1998) questa entità deve essere esclusa per la flora sarda.

***Radiola linoides*** Roth - T scap - Paleotemp.  
 Caprera (La Maddalena, SS) - NL 39.62 - SG - [41]

***Ranunculus aquatilis*** L. - I rad - Subcosmop.  
 Flumini (Arzana, NU) - NK 45.18 - SG - [1]  
 Pirincanes (Arzana, NU) - NK 33.22 - SG - [1]  
 Giara di Gesturi (Gesturi, CA) - MK 96.01 - SG - [84]  
 Pauli Bartili (Gesturi, CA) - MK 98.02 - SG - [84]  
 Pauli e Palla Camisa (Gesturi, CA) - MJ 99.98 - SG - [84]  
 Pauli Maiori (Genoni, NU) - MK 92.03 - SG - [84]  
 Pauli Perdosu (Gesturi, CA) - MJ 99.99 - SG - [84]

***Ranunculus bulbosus*** L. ssp. *adscendens* (Brot.) Neves - H scap - Euri-Medit.  
 Monti (Monti, SS) - NL 27.17 - SG - [73]  
 Ozieri (Ozieri, SS) - NK 00.93 - SG - [73]  
 Punta Palai (Bolotana, NU) - MK 93.65 - NCr - [73]  
 Oss.: = *Ranunculus neapolitanus* Ten.

***Ranunculus bullatus*** L. - H ros - Steno-Medit.  
 Monte Albo (Lula, NU) - NK 47.84 - SG - [32]  
 Buon Cammino (Cagliari, CA) - NJ 10.41 - NCr - [78]

***Ranunculus cordiger*** Viviani ssp. *diffusus* (Moris) Arrigoni - H scap - Endem.  
 Punta Palai (Bolotana, NU) - MK 93.65 - NCr - [73]  
 Sardegna - SG - [105]

***Ranunculus cymbalarifolius*** Balb. - H caesp - Endem.  
 Punta Palai (Bolotana, NU) - MK 93.65 - NCr - [73]  
 Sardegna - SG - [105]

***Ranunculus ficaria*** L. - G bulb - Eurasiat.  
 Rio Frumin de Tula (Ussassai, NU) - NK 36.11 - SG - [92]

***Ranunculus macrophyllus*** Desf. - H scap - SW-Medit.  
 Badd'e Salighes (Bolotana, NU) - MK 89.66 - NCr - [73]  
 Punta Palai (Bolotana, NU) - MK 93.65 - SG - [73]

***Ranunculus pratensis*** Presl - H scap - Endem.  
 S. S. 199, Km 19-21 (Ozieri, SS) - NK 04.92 - NCr - [79]

***Ranunculus revelierei*** Boreau - T scap - Endem.

Punta Palai (Bolotana, NU) - MK 93.65 - SG - [73]

Sardegna - SG - [105]

***Reichardia picroides*** (L.) Roth - H scap - Steno-Medit.

Isola di Molara (Olbia, SS) - NL 61.24 - SG - [76]

Isola di Tavolara (Olbia, SS) - NL 59.28 - SG - [76]

Scoglio di Molarotto (Olbia, SS) - NL 65.25 - SG - [76]

***Rhagadiolus stellatus*** (L.) Gaertner - T scap - Euri-Medit.

Dune di Piscinas (Arbus, CA) - MJ 53.77 - NCr - [122]

***Rhamnus persicifolius*** Moris - NP - Endem.

Rio Mandra de Caia, Foresta Montes (Orgosolo, NU) - NK 37.44 - NCr - [55]

Sardegna - SG - [105]

Oss.: = *Rhamnus persicifolia* Moris

***Ribes sandalioticum*** (Arrigoni) Arrigoni - NP - Endem.

Monte Limbara (Tempio Pausania, SS) - NL 12.20 - NCr - [132]

Sardegna - SG - [105]

Oss.: = *Ribes multiflorum* Kit. ex Roem. et Schult. ssp. *sandalioticum* Arrigoni

***Ribes sardoum*** Martelli - NP - Endem.

Sardegna - SG - [105]

Su Padru (Oliena, NU) - NK 35.58 - NCr - [133]

***Robinia pseudacacia*** L. - P caesp - N-Amer.

Superstrada Macomer-Sassari (SS) - MK 78.74 - SG - [13]

***Romulea revelieri*** Jord. et Fourr. - G bulb - Endem.

Sardegna - SG - [105]

***Romulea requienii*** Parl. - G bulb - Endem.

Rio Frumin de Tula (Ussassai, NU) - NK 36.11 - SG - [92]

Sardegna - SG - [105]

***Rorippa sylvestris*** (L.) Besser - H scap - Eurasiat.

Foresta Burgos (Bonorva, SS) - MK 95.74 - SG - [102]

Rio Carana (Luras, SS) - NL 35.14 - NSt - [102]

***Rosmarinus officinalis*** L. - NP - Steno-Medit.

Funtana Medica (Cabras, OR) - MK 59.20 - SG - [119]

***Rouya polygama*** (Desf.) Coincy - H scap - SW-Medit.

Dune di Arbatax (Arbatax, NU) - NK 60.21 - NSt - [12]

Dune di Portoscuso (Portoscuso, CA) - MJ 46.40 - SG - [12]

Dune di Girasole (Girasole, NU) - NK 56.22 - NSt - [12]

Isola di S. Antioco (S. Antioco, CA) - MJ 49.22 - SG - [12]

Isola di S. Pietro (Carloforte, CA) - MJ 37.32 - SG - [12]

Peschiera (Tortolì, NU) - NK 57.22 - NSt - [12]  
Sardegna - SG - [86; 105]

***Rubia peregrina*** L. - P lian - Steno-Medit.-Macarones.  
Monte Lora (San Vito, CA) - NJ 41.69 - SG - [119]

***Rubus ulmifolius*** Schott - NP - Euri-Medit.  
Flumini (Arzana, NU) - NK 45.18 - SG - [1]  
Pirincanes (Arzana, NU) - NK 33.22 - SG - [1]

***Rumex bucephalophorus*** L. - T scap - Medit.-Macarones.  
Isola di Molarà (Olbia, SS) - NL 61.24 - SG - [76]  
Isola di Tavolara (Olbia, SS) - NL 59.28 - SG - [76]  
Isolotto di Punta Baccà (La Maddalena, SS) - NL 37.60 - SG - [125]  
Scoglio di Molarotto (Olbia, SS) - NL 65.25 - SG - [76]

***Rumex scutatus*** L. - Ch suffr - S-Europ.-W-Asiat.  
Isola di Molarà (Olbia, SS) - NL 61.24 - SG - [76]  
Isola di Tavolara (Olbia, SS) - NL 59.28 - SG - [76]  
Scoglio di Molarotto (Olbia, SS) - NL 65.25 - SG - [76]  
Oss.: = *Rumex scutatus* L. ssp. *glaucescens* (Guss.) Brullo, Scelsi *et* Spampinato

***Ruppia drepanensis*** Tineo - I rad - Cosmop.  
Stagno di S. Forzorio (Quartu S. Elena, CA) - NJ 20.43 - NCr - [81]  
Stagno di Santa Gilla (Cagliari, CA) - NJ 04.43 - NCr - [81]  
Sardegna - SG - [82]  
Oss.: = *Ruppia cirrhosa* (Petagna) Grande

***Ruppia maritima*** L. ssp. *maritima* - I rad - Cosmop.  
Stagno di Santa Gilla (Cagliari, CA) - NJ 04.43 - NCr - [81]

***Ruppia maritima*** L. ssp. *brachypus* (Gay) A. Löve - I rad - Cosmop.  
Stagno di Marceddi (Terralba, OR) - MJ 58.97 - NCr - [81]  
Stangioni Campu Matta, S. Margherita di Pula (Pula, CA) - MJ 97.12 - NCr - [81]

***Ruscus aculeatus*** L. - G rhiz - Euri-Medit.  
Monte Lora (San Vito, CA) - NJ 41.69 - SG - [119]

***Ruta corsica*** DC. - Ch frut - Endem.  
Sardegna - SG - [105]

***Sagina subulata*** (Swartz) C. Presl - H caesp - Submedit.-Subatl.  
Cala Coticcio, Caprera (La Maddalena, SS) - NL 39.62 - SG - [41]

***Salicornia dolichostachya*** Moss - T scap - NW-Europ.  
Stagno di Santa Gilla (Cagliari, CA) - NJ 04.43 - NSp - [21]

***Salicornia emerici*** Duval-Jouve - T scap - W-Medit.  
Sardegna - SG - [72]

*Salicornia fruticosa* (L.) L. - Ch succ - Euri-Medit.

Litorale di Fertilia (Alghero, SS) - MK 39.93 - SG - [131]

Sardegna - SG - [72]

Oss.: = *Sarcocornia fruticosa* (L.) A.J. Scott.

*Salicornia patula* Duval-Jouve - T scap - Steno-Medit.

Sardegna - SG - [72]

*Salicornia veneta* Pignatti *et* Lausi - T scap - Endem.

Stagno S'Ena Arrubia (Arborea, OR) - MK 63.08 - SG - [72]

Oss.: in [72] l'autore indica però in maniera dubitativa la presenza della specie in Sardegna.

*Sarcocornia perennis* (Miller) A.J. Scott - Ch succ - Euri-Medit.

Sardegna - SG - [72]

*Salix atrocinerea* Brot. - P caesp - W-Medit.-Atl.

Porto Leccio (Trinità d'Agultu, SS) - ML 94.43 - SG - [40]

Rio Li Cossi (Trinità d'Agultu, SS) - ML 95.44 - SG - [40]

Rio Frumin de Tula (Ussassai, NU) - NK 36.11 - SG - [92]

Sardegna - SG - [98]

*Salsola kali* L. ssp. *tragus* (L.) Nyman - T scap - Paleotemp.

Isola di Molara (Olbia, SS) - NL 61.24 - SG - [76]

Isola di Tavolara (Olbia, SS) - NL 59.28 - SG - [76]

Scoglio di Molarotto (Olbia, SS) - NL 65.25 - SG - [76]

*Salsola soda* L. - T scap - Paleotemp.

Argini delle Saline (Cagliari, CA) - NJ 10.41 - NCr - [115]

*Salvia aethiopsis* L. - H scap - Medit.-S-Europ.

Case su Caccaeddu (Laconi, NU) - NK 09.12 - NAv - [120]

*Salvia desoleana* Atzei *et* Picci - Ch suffr - Endem.

Loceri (Loceri, NU) - NK 49.12 - NCr - [58]

S. Biagio (Sennori, SS) - ML 64.14 - NCr - [58]

Sardegna - SG - [105]

*Salvia sclarea* L. - H bienn - Euri-Medit.

Calancui, Valle del Bunnari (Sassari, SS) - ML 67.08 - NCr - [58]

*Santolina corsica* Jord. *et* Fourr. - NP - Endem.

Monte Albo (Lula, NU) - NK 47.84 - SG - [32]

Genna Silana (Urzulei, NU) - NK 42.45 - NCr - [80]

S'Astaria (Meana Sardo, NU) - NK 09.16 - SG - [120]

*Santolina insularis* (Gennari *ex* Fiori) Arrigoni - NP - Endem.

Gennargentu (Arzana, NU) - NK 31.25 - SG - [1]

Lago Punta Genarta (Iglesias, CA) - MJ 60.53 - NCr - [80]

Corrasi (Olivena, NU) - NK 36.55 - SG - [91]



*Sarcopoterium spinosum* (L.) Spach - NP - SE-Medit.

Capo S. Elia (Cagliari, CA) - NJ 13.37 - SG - [28]

Dintorni di Cagliari (Cagliari, CA) - NJ 10.41 - SG - [28]

Stagno di Santa Gilla (Cagliari, CA) - NJ 04.43 - NSt - [28]

Sardegna - SG - [86]

*Satureja thymbra* L. - Ch frut - Steno-Medit.

Sardegna - SG - [105]

*Saxifraga cervicornis* Viv. - Ch pulv - Endem.

Monte Novo S. Giovanni (Orgosolo, NU) - NK 35.41 - NCr - [132]

*Schoenoplectus litoralis* (Schrader) Palla - G rhiz - Paleotrop.

Stagno di Pilo (Sassari, SS) - ML 39.24 - NSt - [61]

Stagno di Platamona (Sorso, SS) - ML 56.18 - SG - [61]

*Schoenus nigricans* L. - H caesp - Subcosmop.

Tra C. Scala Martini e C. e Broccu (Laconi, NU) - NK 12.13 - SG - [121]

*Scilla autumnalis* L. - G bulb - Endem.

Campagne di Mandas (Mandas, NU) - NJ 11.89 - SG - [32]

Monte Albo (Lula, NU) - NK 47.84 - SG - [32]

Punta Abbatoggia, Isola La Maddalena (La Maddalena, SS) - NL 34.64 - SG - [41]

Oss.: = *Prospero autumnale* (L.) Speta var. *corsica* (Boullu) Briq.

*Scolymus maculatus* L. - T scap - S-Medit.

Stagno di Santa Gilla (Cagliari, CA) - NJ 04.43 - SG - [27]

*Scorpiurus muricatus* L. - T scap - Euri-Medit.

Foxi e Sali (Pula, CA) - MJ 98.13 - NCr - [114]

*Scrophularia morisii* Vals. - H scap - Endem.

Sardegna - SG - [105]

*Scrophularia ramosissima* Loisel - Ch suffr - Endem.

Sardegna - SG - [105]

*Scrophularia trifoliata* L. - H scap - Endem.

Isola La Maddalena (La Maddalena, SS) - NL 34.64 - SG - [41]

Rio 'e Su Accu (Arzana, NU) - NK 27.23 - SG - [92]

*Sedum album* L. - Ch succ - Euri-Medit.

Isola di Molara (Olbia, SS) - NL 61.24 - SG - [76]

Isola di Tavolara (Olbia, SS) - NL 59.28 - SG - [76]

Scoglio di Molarotto (Olbia, SS) - NL 65.25 - SG - [76]

*Sedum dasyphyllum* L. - Ch succ - Euri-Medit.

Isola di Molara (Olbia, SS) - NL 61.24 - SG - [76]

Isola di Tavolara (Olbia, SS) - NL 59.28 - SG - [76]

Scoglio di Molarotto (Olbia, SS) - NL 65.25 - SG - [76]

*Sedum villosum* L. ssp. *glandulosum* (Moris) P. Fourn. - T scap - Endem.  
Sardegna - SG - [105]

*Senecio cineraria* DC. - Ch suffr - W-Medit.

Isola di Molaro (Olbia, SS) - NL 61.24 - SG - [76]

Isola di Tavolara (Olbia, SS) - NL 59.28 - SG - [76]

Scoglio di Molarotto (Olbia, SS) - NL 65.25 - SG - [76]

Orto Botanico di Cagliari (Cagliari, CA) - NJ 09.41 - NCr - [107]

Sardegna - SG - [89]

*Senecio inaequidens* DC. - T scap - Sudaftr.

Monte Limbara (Tempio Pausania, SS) - NL 12.20 - NAv - [25]

Sardegna - SG - [86]

*Senecio leucanthemifolius* Poiret - T scap - Steno-Medit.

Isola di Molaro (Olbia, SS) - NL 61.24 - SG - [76]

Isola di Tavolara (Olbia, SS) - NL 59.28 - SG - [76]

Scoglio di Molarotto (Olbia, SS) - NL 65.25 - SG - [76]

*Senecio vulgaris* L. - T scap - Cosmop.

Isolotto di Punta Baccà (La Maddalena, SS) - NL 37.60 - SG - [125]

*Sequoiadendron giganteum* (Lindley) Buchholz - P scap - N-Amer.

Vallicciola, Monte Limbara (Tempio Pausania, SS) - NL 22.12 - SG - [100]

*Serapias cordigera* L. - G bulb - Steno-Medit.

Sardegna - SG - [51]

Corongiu (Sinnai, CA) - NJ 25.51 - NCr - [117]

Corona Maria (Cortoghiana, CA) - MJ 53.41 - SG - [119]

*Serapias lingua* L. - G bulb - Steno-Medit.

Sardegna - SG - [51]

Corongiu (Sinnai, CA) - NJ 25.51 - NCr - [110]

Capo Ferrato (Muravera, CA) - NJ 52.50 - SG - [119]

Corona Maria (Cortoghiana, CA) - MJ 53.41 - SG - [119]

Vallata Gutturu Mannu (CA) - MJ 90.33 - SG - [119]

*Serapias nurrica* Corrias - G bulb - W-Medit.

Sardegna - SG - [86]

Bricco Spagnole, Isola di S. Pietro (Carloforte, CA) - MJ 39.34 - NCr - [113]

Corona Maria (Cortoghiana, CA) - MJ 53.42 - NSp - NSt - [119]

Isola di S. Pietro (Carloforte, CA) - MJ 37.32 - SG - [119]

Oss.: incl. *Serapias nurrica* Corrias forma *chlorantha* Scrugli et Grasso

*Serapias parviflora* Parl. - G bulb - Steno-Medit.

Sardegna - SG - [51]

Agro di Pistis (Arbus, CA) - MJ 53.94 - NCr - [110]

Capo Ferrato (Muravera, CA) - NJ 52.50 - SG - [119]  
Corona Maria (Cortoghiana, CA) - MJ 53.41 - SG - [119]  
Monte Lora (San Vito, CA) - NJ 41.69 - SG - [119]  
Vallata Gutturu Mannu (CA) - MJ 90.33 - SG - [119]

*Serapias x ambigua* Rouy - G bulb - Endem.  
Sardegna - SG - [86]  
A S-W di Scala Barralis (Maracalagonis, CA) - NJ 26.48 - NSp - [119]

*Serapias x semilingua* E.G. Camus - G bulb - Endem.  
Corona Maria (Cortoghiana, CA) - MJ 53.41 - SG - [119]

*Sesleria insularis* Sommier ssp. *insularis* - H caesp - Endem.  
Sardegna NE - SG - [5]

*Sesleria insularis* Sommier ssp. *barbaricina* Arrigoni - H caesp - Endem.  
Sardegna centro orientale - SG - [5]

*Sesleria insularis* Sommier ssp. *morisiana* Arrigoni - H caesp - Endem.  
Sardegna SW - SG - [5]

*Silene colorata* Poiret - T scap - Steno-Medit.  
Dune di Piscinas (Arbus, CA) - MJ 53.77 - SG - [122]

*Silene corsica* DC. - H rept - Endem.  
Sardegna - SG - [82; 105]  
Punta Is Arutas (Cabras, OR) - MK 48.22 - NCr - [122]  
Oss.: = *Silene succulenta* Forssk. ssp. *corsica* (DC.) Nyman

*Silene gallica* L. - T scap - Subcosmop.  
Giambrana, foresta demaniale di Usinavà (Lodé, NU) - NK 45.93 - NCr - [136]

*Silene inaperta* L. - T scap - W-Medit.  
Tra Arco dell' Angelo e Arcu Neridu (Burcei, CA) - NJ 39.55 - CSp - [18]  
Sardegna - SG - [86]

*Silene martinolii* Bocchieri *et* Mulas - T scap - Endem.  
Sardegna - SG - [105]

*Silene nodulosa* Viv. - H ros - Endem.  
Isola di Tavolara (Olbia, SS) - NL 59.28 - NCr - [59]

*Silene rosulata* Soy-Will. *et* Godr. ssp. *sanctae-therasiae* (Jeanm.) Jeanm. - Ch suffr - Endem.  
Giuncaglia (Aglientu, SS) - NL 55.10 - NSt - [101]  
Capo Testa (Santa Teresa di Gallura, SS) - NL 13.65 - NCr - [135]

*Silene valsecchiai* Bocchieri - T scap - Endem.  
Sardegna - SG - [105]

***Silene velutina*** Pourret - H ros - Endem.

Isolotto Abbattoggia (La Maddalena, SS) - NL 33.67 - NSt - [41]  
Scoglio Paduleddu (La Maddalena, SS) - NL 30.70 - NSt - [41]  
Scoglio Stramanaro di Mezzo (La Maddalena, SS) - NL 30.70 - NSt - [41]  
Scoglio Stramanaro occidentale (La Maddalena, SS) - NL 30.70 - NSt - [41]  
Scoglio Stramanaro orientale (La Maddalena, SS) - NL 30.70 - NSt - [41]  
Chisginaghju (Aglentu, SS) - NL 53.07 - NSt - [101]  
Isolotto di Punta Baccà (La Maddalena, SS) - NL 37.60 - NSt - [125]  
Sardegna - SG - [105]

***Simethis mattiazzi*** (Vandelli) Saccardo - G rhiz - W-Medit.-Atl.

Isola di S. Antioco (S. Antioco, CA) - MJ 49.22 - NCr - [39; 75]

***Smilax aspera*** L. - NP - Paleotrop.

Monte Arci (Ales, OR) - MK 84.02 - SG - [69]  
Monte Lora (San Vito, CA) - NJ 41.69 - SG - [119]  
Isolotto di Punta Baccà (La Maddalena, SS) - NL 37.60 - SG - [125]

***Solanum cornutum*** Lam. - H caesp - Tropic.

Stagno di Santa Gilla (Cagliari, CA) - NJ 04.43 - NAv - [27]

***Solanum elaeagnifolium*** Cav. - H scap - S-Amer.

Stagno di Santa Gilla (Cagliari, CA) - NJ 04.43 - NAv - [27]

***Solanum nigrum*** L. - T scap - Cosmop.

Isolotto di Punta Baccà (La Maddalena, SS) - NL 37.60 - SG - [125]

***Solanum sodomaeum*** L. - NP - Sudafr.

Capo S. Elia (Cagliari, CA) - NJ 13.37 - NCr - [20]

***Soleirolia soleirolii*** (Req.) Dandy - H scap - Endem.

Caprera (La Maddalena, SS) - NL 39.62 - SG - [34]  
Isola di Tavolara (Olbia, SS) - NL 59.28 - SG - [34]  
Isola La Maddalena (La Maddalena, SS) - NL 34.64 - SG - [34]  
Punta Cupetti, Monte Albo (Siniscola, NU) - NK 54.90 - NSt - [34]  
Monte Santo (Pula, CA) - MJ 92.20 - SG - [34]  
Ruscello di Sas Palas de Calistri (Siniscola, NU) - NK 59.91 - NSt - [34]  
Sardegna - SG - [86; 105]

***Sonchus oleraceus*** L. - T scap - Subcosmop.

Isola di Molarà (Olbia, SS) - NL 61.24 - SG - [76]  
Isola di Tavolara (Olbia, SS) - NL 59.28 - SG - [76]  
Scoglio di Molarotto (Olbia, SS) - NL 65.25 - SG - [76]

***Sonchus tenerrimus*** L. - T scap - Steno-Medit.

Isola di Molarà (Olbia, SS) - NL 61.24 - SG - [76]  
Isola di Tavolara (Olbia, SS) - NL 59.28 - SG - [76]  
Scoglio di Molarotto (Olbia, SS) - NL 65.25 - SG - [76]

*Sorbus aucuparia* L. - P caesp - Europ.

Rio Aratu (Desulo, NU) - NK 25.29 - NSp - [2]

Sardegna - SG - [86]

*Spergularia macrorhiza* (Req.) Heynh. - Ch suffr - Endem.

Isola Giardinelli (La Maddalena, SS) - NL 37.65 - SG - [41]

*Spergularia rubra* (L.) Presl - T scap - Subcosmop.

Isola di Molara (Olbia, SS) - NL 61.24 - SG - [76]

Isola di Tavolara (Olbia, SS) - NL 59.28 - SG - [76]

Scoglio di Molarotto (Olbia, SS) - NL 65.25 - SG - [76]

*Spiranthes aestivalis* (Poiret) L.C.M. Richard - G rhiz - Medit.-Atl.

Sardegna - SG - [77; 88]

Rio Picocca (Burcei, CA) - NJ 38.54 - NCr - [111]

Rio Picocca (Burcei, CA) - NJ 38.54 - NSt - [116]

*Spiranthes spiralis* (L.) Chevall. - G rhiz - Europ.-Caucas.

Sardegna - SG - [51]

Santa Margherita di Pula (Pula, CA) - MJ 98.13 - NCr - [109]

*Stachys arvensis* (L.) L. - T scap - Subcosmop.

Caprera (La Maddalena, SS) - NL 39.62 - SG - [41]

Isola di Budelli (La Maddalena) - NL 29.70 - SG - [41]

*Stachys brachyclada* De Noë - H scap - W-Medit.

Capo Caccia (Alghero, SS) - MK 29.90 - NSt - [9]

*Stachys corsica* Pers. - H rept - Endem.

Monte Albo (Lula, NU) - NK 47.84 - SG - [32]

Monte Tuttavista (Galtelli, NU) - NK 53.70 - SG - [124]

Bruncu Spina (Desulo, NU) - NK 25.29 - NCr - [133]

*Stachys glutinosa* L. - Ch frut - Endem.

Corrasi (Oliena, NU) - NK 36.55 - SG - [91]

Passo di Caravai (Fonni, NU) - NK 22.40 - NCr - [132]

Punta Negra (Alghero, SS) - MK 37.92 - SG - [136]

*Sternbergia colchiciflora* Waldst. et Kit. - G bulb - SE-Europ.-W-Asiat.

Monte Novo S. Giovanni (Orgosolo, NU) - NK 35.41 - NCr - [7]

Sardegna - SG - [105]

*Taxus baccata* L. - P scap - Paleotemp.

Gennargentu (Desulo, NU) - NK 27.26 - SG - [1]

*Teucrium capitatum* L. - Ch suffr - Steno-Medit.

Capo S. Elia (Cagliari, CA) - NJ 13.37 - NCr - [20]

***Teucrium flavum*** L. - Ch frut - Steno-Medit.

Tra Arco dell' Angelo e Arcu Neridu (Burcei, CA) - NJ 39.55 - SG - [18]

Oss.: = *Teucrium flavum* L. ssp. *glaucum* (Jord. et Fourr.) Ronniger

***Teucrium marum*** L. - Ch frut - Endem.

Gennargentu (Desulo, NU) - NK 27.26 - SG - [1]

Monte Albo (Lula, NU) - NK 47.84 - SG - [32]

Corrasi (Oliena, NU) - NK 36.55 - SG - [91]

Funtana Medica (Cabras, OR) - MK 59.20 - SG - [119]

S'Astaria (Meana Sardo, NU) - NK 09.16 - SG - [120]

Punta Negra (Alghero, SS) - MK 37.92 - SG - [136]

***Teucrium subspinosum*** Pour. - Ch frut - Endem.

Specie indicata nel resoconto dell'escursione del Gruppo di Lavoro per la Floristica - SG - [71]

***Thesium divaricatum*** Jan - H scap - Euri-Medit.

Sardegna - SG - [57]

Oss.: = *Thesium humifusum* DC.

***Thesium italicum*** DC. - H scap - Endem.

Isola di Tavolara (Olbia, SS) - NL 59.28 - NCr - [57]

***Thymelaea gussonei*** Boreau - T scap - Steno-Medit.

Territoriodi Pula (Pula, CA) - NJ 01.17 - SG - [129]

***Thymelaea passerina*** (L.) Cosson et Germ. - T scap - Euri-Medit.-C-Asiat.

Punta d' Agumu (Pula, CA) - MJ 99.14 - NSt - [29]

Sardegna - SG - [86; 129]

Oss.: da attribuire a *Thymelaea gussonei* Boreau

***Thymelaea tartonraira*** (L.) All. - NP - Steno-Medit.

Sardegna - SG - [128]

***Thymus capitatus*** (L.) Hoffmanns. et Link - Ch frut - E-Steno-Medit.

Baddimanna alta (Sassari, SS) - ML 63.10 - SG - [56]

***Thymus herba-barona*** Loisel. - Ch rept - Endem.

Gigi Crobeni (Arzana, NU) - NK 29.23 - SG - [1]

Funtana Orrubia (Arzana, NU) - NK 28.24 - SG - [1]

Villanovatulo (Villanovatulo, NU) - NK 18.03 - SG - [10]

Bruncu Spina (Desulo, NU) - NK 25.29 - NCr - [57]

S'Astaria (Meana Sardo, NU) - NK 09.16 - SG - [120]

Bruncu Spina (Desulo, NU) - NK 25.29 - SG - [132]

Oss.: = *Thymus catharinae* Camarda

***Tordylium apulum*** L. - T scap - Steno-Medit.

Monte Lora (San Vito, CA) - NJ 41.69 - SG - [119]

***Trifolium brachycalycinum*** Katzn. et Morley - T rept - Medit.-Turan.

Sardegna - SG - [103]

Oss.: = *Trifolium subterraneum* L. ssp. *oxaloides* Nyman

***Trifolium subterraneum*** L. ssp. *subterraneum* - T rept - Euri-Medit.

Sardegna - SG - [103]

***Trifolium subterraneum*** L. var. *longipes* Gay - T rept - Euri-Medit.

Sardegna - SG - [103]

Oss.: = *Trifolium subterraneum* L. ssp. *subterraneum*

***Trifolium subterraneum*** L. var. *oxaloides* Bunge - T rept - Medit.-Turan.

Sardegna - SG - [103]

Oss.: = *Trifolium subterraneum* L. ssp. *oxaloides* Nyman

***Trifolium yannanicum*** Katzn. et Morley - T rept - E-Medit.

Sardegna - SG - [103]

Oss.: = *Trifolium subterraneum* L. ssp. *yannanicum* Katzn. et Morley

***Tuberaria lignosa*** (Sweet) Samp. - H ros - W-Medit.

Punta Balestrieri, Monte Limbara (Tempio Pausania, SS) - NL 12.20 - NCr - [6]

***Turgenia latifolia*** (L.) Hoffm. - T scap - Euri-Medit.

Casidragiu (Laconi, NU) - NK 10.14 - CSp - [28]

S. Forzorio (Quartu S. Elena, CA) - NJ 20.43 - CSp - [28]

Stagno di Simbirizzi (Quartu S. Elena, CA) - NJ 19.45 - SG - [28]

Sardegna - SG - [86]

***Umbelicus erectus*** DC. - G bulb - E-Medit.

Isola di Molarà (Olbia, SS) - NL 61.24 - SG - [76]

Isola di Tavolara (Olbia, SS) - NL 59.28 - SG - [76]

Scoglio di Molarotto (Olbia, SS) - NL 65.25 - SG - [76]

Oss.: = *Umbilicus rupestris* (Salisb.) Dandy in Ridd.

***Urginea fugax*** (Moris) Steinh. - G bulb - SW-Medit.

Isola La Maddalena (La Maddalena, SS) - NL 34.64 - SG - [41]

***Utricularia vulgaris*** L. - I nat - Circumbor.

Stagno di Platamona (Sorso, SS) - ML 56.18 - NSp - [67]

Sardegna - SG - [86]

***Velezia rigida*** L. - T scap - Medit.-Turan.

Genna e Mari (Sinnai, CA) - NJ 35.33 - NSt - [34]

Sardegna - SG - [86]

***Verbascum sinuatum*** L. - H bienn - Euri-Medit.

Stagno di Santa Gilla (Cagliari, CA) - NJ 04.43 - SG - [27]

*Verbascum virgatum* Stokes - H bienn - W-Europ.-Subatl.

Sardegna - SG - [86]

Regione Boteghino (Olbia, SS) - NL 36.29 - NSp - [130]

*Veronica arvensis* L. - T scap - Subcosmop.

Sardegna - SG - [46]

*Veronica brevistyla* Moris - T scap - Endem.

Bruncu Spina (Desulo, NU) - NK 25.29 - NCr - [46]

Sardegna - SG - [105]

Oss.: = *Veronica verna* L. ssp. *brevistyla* (Moris) Rouy

*Viburnum tinus* L. - P caesp - Steno-Medit.

S. Marco (Tertenia, NU) - NJ 48.98 - SG - [68]

Tacco Mannu (Tertenia, NU) - NJ 46.97 - SG - [68]

Su Cummunali (Meana Sardo, NU) - NK 08.15 - SG - [70]

Monte Lora (San Vito, CA) - NJ 41.69 - SG - [119]

*Vicia amphycarpa* Dorthes - T scap - Steno-Medit.

Altopiano di Baunei (Baunei, NU) - NK 56.31 - NSt - [9]

*Vinca difformis* Pourret ssp. *sardoa* Stearn - Ch rept - Endem.

Borore (Borore, NU) - MK 83.51 - NCr - [66]

*Viola arborescens* L. - Ch suffr - W-Medit.

Capo Mannu (S. Vero Milis, OR) - MK 47.32 - NCr - [8]

Tra Crabulazzi, Funtana Niedda e Malafede (Sassari, SS) - ML 61.13 - NSt - [12]

Capo Mannu (S. Vero Milis, OR) - MK 47.32 - SG - [12; 130]

Sardegna - SG - [86]

S. Agostino (Alghero, SS) - MK 43.91 - NSt - [130]

Sassarese (Sassari, SS) - ML 64.09 - SG - [130]

*Viscum album* L. - P ep - Eurasiat.

Riu Flumineddu (Orgosolo, NU) - NK 37.40 - NSp - [85]

Sardegna - SG - [86]

*Vulpia myuros* (L.) Gmelin - T caesp - Subcosmop.

Isola di Molarà (Olbia, SS) - NL 61.24 - SG - [76]

Isola di Tavolara (Olbia, SS) - NL 59.28 - SG - [76]

Scoglio di Molarotto (Olbia, SS) - NL 65.25 - SG - [76].



## DISCUSSIONE

L'elenco floristico è stato redatto utilizzando i riferimenti riportati in 136 lavori a cui hanno partecipato 109 Autori, dei quali solo tre non appartenenti ad Atenei o strutture scientifiche italiane. Detto elenco, estratto dalle 1334 segnalazioni, è costituito da 610 entità distribuite in 82 famiglie e comprese in 323 generi, la cui composizione viene riassunta in Tab. 1.

Le famiglie indicate più frequentemente, come si può osservare in Tab. 2, sono le *Orchidaceae* (181), *Asteraceae* (144), *Poaceae* (105) e *Fabaceae* (81), mentre le entità più citate sono indicate in Tab. 3.

Nel complesso le forme biologiche (Fig. 1) delle 610 entità segnalate sono costituite principalmente da terofite (134) e geofite (133), mentre per quanto riguarda gli elementi corologici (Fig. 2), dominano quelli mediterranei (72,1%) e secondariamente quelli euroasiatici (13,0%).

Per quanto riguarda le entità mediterranee gli endemismi, come indicato in Fig. 3, incidono per il 32,8% mentre le entità stenomediterranee rappresentano il 28,6% e sono seguite dalle eurimediterranee con il 16,8%.

Il tipo di segnalazione riportato in elenco è costituito principalmente da segnalazioni generiche (SG) e da analisi cromosomiche (NCr) che nel complesso rappresentano l'85,8% dei riferimenti, mentre il 6,3% indica, con le sigle NAv e NSp, entità nuove per la flora di Sardegna (Fig. 4).

Infine, riferendo le 1334 segnalazioni alle quattro provincie sarde (Fig. 5) esistenti alla data del 2004, risulta che le generiche (SG) sono quelle maggiormente riportate nell'Informatore Botanico Italiano e che in ordine, il maggior numero di segnalazioni, è dato per la provincia di Sassari, seguita da quella di Nuoro, Cagliari ed Oristano.

## BIBLIOGRAFIA

- P.V. ARRIGONI, I. CAMARDA, B. CORRIAS, S. DIANA CORRIAS, E. NARDI, M. RAFFAELLI, F. VALSECCHI, *Le piante endemiche della Sardegna*. Boll. Soc. Sarda Sci. Nat., 16-28 (1977-1991).
- G. BACCHETTA, G. IIRITI, C. PONTECORVO, *Contributo alla conoscenza della flora vascolare endemica della Sardegna*. Inform. Bot. It. 37(1a): 306-307 (2005).
- E. BOCCHIERI, A. CONGIU, G. IIRITI, *Note sulla flora vascolare della Sardegna segnalata nell'Informatore Botanico Italiano dal 1969 al 2001*. Atti 97° Congresso della Società Botanica Italiana: 170 (2002).
- F. CONTI, G. ABBATE, A. ALESSANDRINI, C. BLASI (ed.), *An Annotated Checklist of the Italian Vascular Flora*. Palombi Editori, Roma (2005).
- W. GREUTER, H.M. BURDET, G. LONG (eds.), *Med-Checklist* 1 (1984); 3 (1986); 4 (1989). Conserv. Jard. Botanique, Genève (1984-1989).
- P. GRÜNANGER, *Orchidaceae d'Italia*. Quad. Bot. Ambientale Appl., 11: 3-80 (2000).
- J. JALAS & J. SUOMINEN (eds.), *Atlas Florae Europaeae* 1-10. Helsinki University Printing House, Helsinki (1972-1994).

- J. JALAS, J. SUOMINEN & R. LAMPINEN (eds.), *Atlas Florae Europaeae* 11-12. Helsinki University Printing House, Helsinki (1996-1999).
- A. KURTTO, R. LAMPINEN & L. JUNIKKA (eds.), *Atlas Florae Europaeae* 13. Helsinki University Printing House, Helsinki (2004).
- L. MOSSA, G. BACCHETTA, S. BRULLO, *Considerazioni tassonomiche sulle querce caducifoglie della Sardegna*. Monti e Boschi 2: 41-46 (1998).
- E. NARDI, The genus «*Aristolochia* L.» (*Aristolochiaceae*) in Italy. *Webbia* 38: 221-300 (1984).
- S. PIGNATTI, *Flora d'Italia*, 1-3. Edagricole, Bologna (1982).
- A. SCRUGLI, *Orchidee spontanee della Sardegna*. Ed. Della Torre, Cagliari (1990).
- T.G. TUTIN, N.A. BURGESS, A.O. CHATER, J.R. EDMONSON, V.H. HEYWOOD, D.H. MOORE, D.H. VALENTINE, S.M. WALTERS, D.A. WEBB (eds.), *Flora Europaea*, 1 (2<sup>nd</sup> ed.). Cambridge Univ. Press, Cambridge (1993).
- T.G. Tutin, V.H. Heywood, N.A. Burgess, D.H. Moore, D.H. Valentine, S.M. Walters, D.A. Webb (eds.), *Flora Europaea*, 1-5. Cambridge Univ. Press, Cambridge (1964-1980).

#### ELENCO NUMERATO DEI LAVORI RIGUARDANTI LA SARDEGNA PUBBLICATI SULL'INFORMATORE BOTANICO ITALIANO

- [1] M. ALEFFI, A. COGONI, C. CORTINI PEDROTTI, *Contributo alla flora briologica del Massiccio del Gennargentu, territorio di Arzana (Sardegna centro-orientale)*. 27(2-3): 201-218 (1995).
- [2] S. ALIAS, *Segnalazioni floristiche italiane*: 519. 19(3): 347-348 (1987).
- [3] G. ABBATE, S. BONACQUISTI, E. GIOVI, M. IBERITE, E. SCASSELLATI, C. BLASI, *Analisi dei dati della «Banca dati della Flora vascolare italiana»: prime note su alcune entità dubbie per l'Italia o a rischio d'estinzione*. Atti Gruppi critici della flora italiana - III. 35(1): 173-177 (2003).
- [4] C. ANGIOLINI, F. FRIGNANI, M. LANDI, *Alcune note su *Ononis viscosa* L. e *O. breviflora* DC. in Italia*. Atti Gruppi critici della flora italiana - IV. 36(1): 168-174 (2004).
- [5] P.V. ARRIGONI, *Interpretazione tassonomica dei gruppi sistematici infraspecifici*. 20(1): 193-207 (1988).
- [6] P.V. ARRIGONI, B. MORI, *Numeri cromosomici per la flora italiana*: 92-97. 3(3): 226-233 (1971).
- [7] P.V. ARRIGONI, *Numeri cromosomici per la flora italiana*: 270-275. 8(3): 269-276 (1976).
- [8] P.V. ARRIGONI, *Numeri cromosomici per la flora italiana*: 722-727. 12(2): 145-148 (1980).
- [9] P.V. ARRIGONI, C. RICCI, *Contributi alla conoscenza della flora sarda*. II. Nuovi reperti per la flora dell'isola. 19(3): 441-445 (1987).
- [10] ATTIVITÀ SEZIONE SARDA S.B.I. 14(2-3): 178 (1982).
- [11] ATTIVITÀ SEZIONE SARDA S.B.I. 25(2-3): 136 (1993).
- [12] A.D. ATZEI, *Segnalazioni floristiche italiane*: 53-55. 12(1): 71-72 (1980).
- [13] A.D. ATZEI, *Segnalazioni floristiche italiane*: 97. 12(3): 343-344 (1980).
- [14] A.D. ATZEI, *Segnalazioni floristiche italiane*: 845-847. 28(2): 272-273 (1996).
- [15] G. BACCHETTA, S. BRULLO, M. CASTI, G. GIUSSO DEL GALDO, *Contributo alla sistematica delle popolazioni appartenenti al ciclo di *Dianthus sylvestris* Wulfen presenti in Sardegna, Sicilia e Italia meridionale*. Atti Gruppi critici della flora italiana - IV. 36(1): 160-161 (2004).
- [16] G. BACCHETTA, S. BRULLO, L. MOSSA, *Note tassonomiche sul genere *Helichrysum* Miller (*Asteraceae*) in Sardegna*. Atti Gruppi critici della flora italiana - III. 35(1): 217-225 (2003).
- [17] R.M. BALDINI, *Numeri cromosomici per la flora italiana*: 1231-1238. 22(3): 227-236 (1990).

- [18] F. BIANCHINI, F. DI CARLO, *Segnalazioni floristiche italiane*: 572. 20(2-3): 677 (1988).
- [19] L. BINI MALECI, *Numeri cromosomici per la flora italiana*: 196-198. 7(3): 365-366 (1975).
- [20] L. BINI MALECI, B. MORI, *Numeri cromosomici per la flora italiana*: 131-134. 4(3): 224-227 (1972).
- [21] E. BIONDI, I. VAGGE, M.C. FOGU, L. MOSSA, *Segnalazioni floristiche italiane*: 887. 29(2-3): 292 (1997).
- [22] I. BISANG, *Fossombronia husnotti* Corb., a new species from Sardinia. 26(2-3): 184-185 (1994).
- [23] E. BOCCHIERI, *Segnalazioni floristiche italiane*: 117. 13(2-3): 195-196 (1981).
- [24] E. BOCCHIERI, *Segnalazioni floristiche italiane*: 118-119. 13(2-3): 196 (1981).
- [25] E. BOCCHIERI, *Segnalazioni floristiche italiane*: 621. 22(3): 249 (1990).
- [26] E. BOCCHIERI, B. DE MARTIS, A. ONNIS, *Segnalazioni floristiche italiane*: 5. 10(2): 294 (1978a).
- [27] E. BOCCHIERI, *Solanum cornutum* Lam. e *Solanum eleagnifolium* Cav. nuove avventizie per la Sardegna. 10(2): 226-229 (1978b).
- [28] E. BOCCHIERI, B. DE MARTIS, A. SCRUGLI, *Segnalazioni floristiche italiane*: 107-112. 13(1): 53-54 (1981).
- [29] E. BOCCHIERI, B. MULAS, A. POLEDRINI, *Segnalazioni floristiche italiane*: 151-156. 14(2-3): 283-284 (1982).
- [30] S. BRULLO, G. GIUSSO DEL GALDO, P. MINISSALE, G. SPAMPINATO, Considerazioni tassonomiche sui generi *Catapodium* Link, *Desmazeria* Dumort e *Castellia* Tineo (*Poaceae*) in Italia. Atti Gruppi critici della flora italiana - III. 35(1): 158-170 (2003).
- [31] S. BRULLO, G. GIUSSO DEL GALDO, Indagine tassonomica su *Anthyllis hermanniae* L., specie critica della flora mediterranea. Atti Gruppi critici della flora italiana, IV. 36(1): 158-159 (2004).
- [32] I. CAMARDA, *Numeri cromosomici per la flora italiana*: 402-405. 10(1): 84-90 (1978).
- [33] I. CAMARDA, *Segnalazioni floristiche italiane*: 1. 10(2): 293 (1978).
- [34] I. CAMARDA, *Segnalazioni floristiche italiane*: 145-150. 14(2-3): 281-282 (1982).
- [35] I. CAMARDA, *Segnalazioni floristiche italiane*: 216-218. 15(1): 76-78 (1983).
- [36] I. CAMARDA, Tipificazione di *Quercus congesta* C. Presl in J. et C. Presl. 19(3): 411-414 (1987).
- [37] I. CAMARDA, B. CORRIAS, Tipificazione di *Dianthus siculus* C. Presl e di *D. arrosti* in J. et C. Presl. 19(3): 415-421 (1987).
- [38] I. CAMARDA, V. SATTÀ, *Segnalazioni floristiche italiane*: 759. 26(2-3): 216-217 (1994).
- [39] R. CAPINERI, G. D' AMATO, P. MARCHI, *Numeri cromosomici per la flora italiana*: 534-583. 10(3): 421-465 (1978).
- [40] E. CASTIGLIA, *Segnalazioni floristiche italiane*: 404-407. 18(1-2-3): 203-205 (1986).
- [41] G. CESARACCIO, B. LANZA, C. RICCERI, *Riconferma di Silene velutina Pourret per la flora italiana e contributi floristici per l'Arcipelago della Maddalena (Sardegna Nord-Orientale)*. 16(2-3): 197-199 (1984).
- [42] G. CESCO, *Numeri cromosomici per la flora italiana*: 98-107. 4(1): 45-59 (1972).
- [43] M. CHIAPPINI, G.P. PINTUS, *Segnalazioni floristiche italiane*: 274. 16(2-3): 271 (1984).
- [44] M. CHIAPPINI, A. SCRUGLI, *Numeri cromosomici per la flora italiana*: 126-128. 4(2): 131-133 (1972).
- [45] B. CORRIAS, *Numeri cromosomici per la flora italiana*: 406-408. 10(1): 90-93 (1978).
- [46] B. CORRIAS, *Numeri cromosomici per la flora italiana*: 696-700. 12(2): 121-123 (1980).

- [47] B. CORRIAS, *Numeri cromosomici per la flora italiana*: 977-982. 15(2-3): 175-179 (1983).
- [48] B. CORRIAS, S. DIANA-CORRIAS, *Segnalazioni floristiche italiane*: 47-51. 11(3): 327-329 (1979).
- [49] G. D'AMATO, *Numeri cromosomici per la flora italiana*: 67-80. 3(2): 138-147 (1971).
- [50] L. DEL CALDO, *Numeri cromosomici per la flora italiana*: 35-38. 3(1): 71-74 (1971).
- [51] C. DEL PRETE, Contributi alla conoscenza delle «*Orchidaceae*» d'Italia. Tavole cromosomiche delle «*Orchidaceae*» italiane con alcune considerazioni citosistematiche sui generi «*Ophrys*», «*Orchis*» e «*Serapias*». 10(3): 379-389 (1978).
- [52] S. D'EMERICO, A. SCRUGLI, Considerazioni sull'evoluzione del cariotipo in alcune specie di *Neottiae* (*Orchidaceae*). Atti Convegno di Biosistemica Vegetale. 35(1): 142-143 (2003).
- [53] S. D'EMERICO, D. PIGNONE, F. VITA, A. SCRUGLI, Osservazioni cariologiche su *Euphorbia characias* L. (*Euphorbiaceae*). Atti Convegno di Biosistemica Vegetale. 35(1): 244-246 (2003).
- [54] S. DIANA-CORRIAS, *Numeri cromosomici per la flora italiana*: 250. 8(2): 203 (1976).
- [55] S. DIANA-CORRIAS, *Numeri cromosomici per la flora italiana*: 329-330. 9(1): 88-93 (1977).
- [56] S. DIANA-CORRIAS, *Numeri cromosomici per la flora italiana*: 409-415. 10(1): 94-101 (1978).
- [57] S. DIANA-CORRIAS, *Numeri cromosomici per la flora italiana*: 701-707. 12(2): 125-129 (1980).
- [58] S. DIANA-CORRIAS, *Numeri cromosomici per la flora italiana*: 948-955. 15(1): 44-48 (1983).
- [59] S. DIANA-CORRIAS, R. VILLA, *Numeri cromosomici per la flora italiana*: 708-713. 12(2): 131-135 (1980).
- [60] F. FABBRI, A. FAGIOLI, *Numeri cromosomici per la flora italiana*: 19-22. 3(1): 51-55 (1971).
- [61] E. FARRIS, Z. SECHI, R. FILIGHEDDU, *Segnalazioni floristiche italiane*: 996-1000. 33(1): 32-33 (2001).
- [62] R. FILIGHEDDU, *Paspalum vaginatum* Swarz (*Gramineae*) in Sardegna. 33(2): 337-339 (2001).
- [63] F. GARBARI, Il genere «*Allium*» L. in Italia. IX. «*Allium sardoum*» Moris. 8(2): 197-199 (1976).
- [64] F. GARBARI, N. TORNADORE, *Numeri cromosomici per la flora italiana*: 12. 2(2): 82 (1970).
- [65] F. GARBARI, *Numeri cromosomici per la flora italiana*: 108-123. 4(1): 60-66 (1972).
- [66] F. GARBARI, N. TORNADORE, E. PECORI, *Numeri cromosomici per la flora italiana*: 151-161. 5(2): 161-169 (1973).
- [67] M. GIAU, *Segnalazioni floristiche italiane*: 289. 17(1-2-3): 107 (1985).
- [68] M.P. GRASSO, *Segnalazioni floristiche italiane*: 616-617. 22(3): 247-248 (1990).
- [69] M.P. GRASSO, *Segnalazioni floristiche italiane*: 641. 23(2-3): 136 (1991).
- [70] M.P. GRASSO, *Segnalazioni floristiche italiane*: 690. 24(3): 199-200 (1992).
- [71] GRUPPO DI LAVORO PER LA FLORISTICA: Escursione del 29 maggio - 3 giugno 1988. 20(2-3): 582.
- [72] M. IBERITE, *Le salicornie: metodologie di indagine e problematiche tassonomiche*. Atti «Approcci floristici e biosistematici nella valutazione della criticità tassonomica». 36(2): 508-511 (2004).
- [73] O. ILLUMINATI, K. SPINOSI, G. BIANCHI, P. MARCHI, *Numeri cromosomici per la flora italiana*: 1358-1371. 27(2-3): 261-274 (1995).
- [74] B. LANZA, *Segnalazioni floristiche italiane*: 549. 20(2-3): 664-665 (1988).
- [75] P. LOCATELLI-LANZARA, P. MARCHI, R. MOSKOVA, *Numeri cromosomici per la flora italiana*: 82. 3(2): 149-151 (1971).
- [76] LORENZONI G. G., *Alcune erborizzazioni sullo Scoglio di Molarotto (Sardegna nord-orientale)*. 2(2): 71-73 (1970).

- [77] A. MANUNTA, *Segnalazioni floristiche italiane*: 98. 12(3): 344 (1980).
- [78] P. MARCHI, *Numeri cromosomici per la flora italiana*: 46-56. 3(1): 82-94 (1971a).
- [79] P. MARCHI, *Numeri cromosomici per la flora italiana*: 57-66. 3(2): 124-138 (1971b).
- [80] P. MARCHI, G. D' AMATO, *Numeri cromosomici per la flora italiana*: 145-150. 5(1): 93-100 (1973).
- [81] A. MARCHIONI, *Numeri cromosomici per la flora italiana*: 873-876. 14(2-3): 234-237 (1982).
- [82] A. MARCHIONI, E. BOCCHIERI, *Crithmum maritimum* L.: germinazione e dormienza in relazione all'habitat. 16(1): 97-102 (1984).
- [83] G. MONTI, A. PAGNI, L. VIEGI, *Numeri cromosomici per la flora italiana*: 416-422. 10(1): 101-110 (1978).
- [84] L. MOSSA, M.C. FOGU, *Segnalazioni floristiche italiane*: 505-507. 19(3): 341-343 (1987).
- [85] F. MUREDDU, *Segnalazioni floristiche italiane*: 290. 17(1-2-3): 108 (1985).
- [86] C. NEPI, *Segnalazioni floristiche italiane dal 1978 al 1995: indici e commenti*. 28(2): 183-249 (1996).
- [87] N.G. PASSALACQUA, L. BERNARDO, Il genere *Paeonia*: dati morfologici, tassonomici e corologici. Atti Gruppi critici della flora italiana - III. 35(1): 156-157 (2003).
- [88] G. PELLEGRINO, P. CAPUTO, S. COZZOLINO, S. D'EMERICO, A. SCRUGLI, *Caratterizzazione molecolare dei fenomeni di ibridazione delle orchidee della Sardegna*. Atti Convegno di Biosistemica Vegetale. 35(1): 141 (2003).
- [89] L. PERUZZI, N.G. PASSALACQUA, Note tassonomiche e fitogeografiche su *Senecio cineraria* gr. in Italia. Atti Gruppi critici della flora italiana - III. 35(1): 171-172 (2003).
- [90] L. PERUZZI, J.M. TISON, Verso una revisione biosistemica del genere *Gagea* Salisb. (*Liliaceae*) in Italia. Un nuovo tipo di approccio. Atti «Approcci floristici e biosistematici nella valutazione della criticità tassonomica». 36(2): 470-475 (2004).
- [91] M. PICCITTO, *Segnalazioni floristiche italiane*: 930. 31(1-3): 80 (1999).
- [92] M. PICCITTO, C. GIOTTA, *Segnalazioni floristiche italiane*: 774-775. 26(2-3): 223-224 (1994).
- [93] M. PICCITTO, *Segnalazioni floristiche italiane*: 940-941. 31(1-3): 85-86 (1999).
- [94] C. RICCI, M. RIZZOTTO, *Segnalazioni floristiche italiane*: 82. 12(2): 181 (1980).
- [95] M. RIZZOTTO, M.A. SIGNORINI, *Numeri cromosomici per la flora italiana*: 1007. 16(2-3): 246-247 (1984).
- [96] G. ROTI-MICHELOZZI, G. SERRATO, *Numeri cromosomici per la flora italiana*: 752-759. 12(2): 167-172 (1980).
- [97] A. RUGGERO, *Segnalazioni floristiche italiane*: 925. 31(1-3): 77-78 (1999).
- [98] A. RUGGERO, *Segnalazioni floristiche italiane*: 1117-1118. 36(1): 85-86 (2004).
- [99] A. RUGGERO, A. DI GIACOMO, *Segnalazioni floristiche italiane*: 1119. 36(1): 86 (2004).
- [100] A. RUGGERO, *Segnalazioni floristiche italiane*: 965. 32(1-3): 48 (2000a).
- [101] A. RUGGERO, *Segnalazioni floristiche italiane*: 988-989. 32(1-3): 58 (2000b).
- [102] A. RUGGERO, *Segnalazioni floristiche italiane*: 1011-1012. 33(1): 37-38 (2001).
- [103] M. SARDARA, Ricerche su *Trifolium subterraneum* L., *T. brachycalycinum* Katzn. et Morley e *T. yannicum* Katzn. et Morley in Sardegna. 14(2-3): 225-228 (1982).
- [104] V. SATTÀ, *Segnalazioni floristiche italiane*: 758. 26(2-3): 215-216 (1994).
- [105] A. SCOPPOLA, C. CAPORALI, M.R. GALLOZZI, C. BLASI, *Aggiornamento delle conoscenze floristiche a scala nazionale: commenti e primi risultati*. Atti Gruppi critici della flora italiana - III. 35(1): 178-197 (2003).
- [106] A. SCRUGLI, *Numeri cromosomici per la flora italiana*: 124-125. 4(2): 129 (1972).
- [107] A. SCRUGLI, *Numeri cromosomici per la flora italiana*: 162-166. 5(3): 264-270 (1973).

- [108] A. SCRUGLI, *Numeri cromosomici per la flora italiana*: 167-171. 6(1): 37-43 (1974).
- [109] A. SCRUGLI, *Numeri cromosomici per la flora italiana*: 331-347. 9(2): 116-124 (1977).
- [110] A. SCRUGLI, *Numeri cromosomici per la flora italiana*: 526-533. 10(3): 414-421 (1978).
- [111] A. SCRUGLI, *Numeri cromosomici per la flora italiana*: 728-732. 12(2): 149-153 (1980).
- [112] A. SCRUGLI, Sul numero cromosomico di *Orchis laxiflora* Lam. 13(2-3): 119-121 (1981).
- [113] A. SCRUGLI, *Numeri cromosomici per la flora italiana*: 868-872. 14(2-3): 229-233 (1982).
- [114] A. SCRUGLI, E. BOCCHIERI, *Numeri cromosomici per la flora italiana*: 263-269. 8(2): 216-223 (1976).
- [115] A. SCRUGLI, *Numeri cromosomici per la flora italiana*: 348-357. 9(2): 127-133 (1977).
- [116] A. SCRUGLI, E. BOCCHIERI, B. DE MARTIS, *Segnalazioni floristiche italiane*: 39-40. 11(3): 325 (1979).
- [117] A. SCRUGLI, B. DE MARTIS, B. MULAS, *Numeri cromosomici per la flora italiana*: 238-249. 8(1): 82-91 (1976).
- [118] A. SCRUGLI, M.P. GRASSO, *Segnalazioni floristiche italiane*: 83-84. 12(2): 181-182 (1980).
- [119] A. SCRUGLI, M.P. GRASSO, A. COGONI, *Segnalazioni floristiche italiane*: 291-295. 17(1-2-3): 108-110 (1985).
- [120] A. SCRUGLI, L. MANCA MURA, A. COGONI, *Segnalazioni floristiche italiane*: 894-895. 30(1-3): 56-57 (1998).
- [121] A. SCRUGLI, B. MULAS, A. COGONI, *Segnalazioni floristiche italiane*: 583-587. 22(1-2): 57-58 (1990).
- [122] A. SCRUGLI, B. MULAS, B. DE MARTIS, *Numeri cromosomici per la flora italiana*: 190-195. 6(3): 312-318 (1974).
- [123] A. SCRUGLI, A. MUSACCHIO, S. D'EMERICO, G. PELLEGRINO, S. COZZOLINO, *Orchis x penzigiana*, dal fiore al DNA al fiore. *Approccio morfologico, cariologico e molecolare ad un inusuale caso di ibridazione naturale*. Atti «Approcci floristici e biosistemati nella valutazione della criticità tassonomica». 36(2): 453-457 (2004).
- [124] A. SOLDANO, *Lathyrus saxatilis* (Vent.) Vis. in Sardegna (con altre specie nuove per il Monte Tuttavista). 8(3): 267-268 (1976).
- [125] G. SOTGIU, S. CAREDDU, L. CARRIERO, C. MANCA, Scoperta di un nuovo sito per l'endemismo sardo-corso *Silene velutina* Pourret. 30(1-3): 23-24 (1998).
- [126] A. STEFANI, A. ONNIS, Significato ecologico della dormienza nelle cariossidi «normali» e «scure» di *Dasyphyrum villosum* (L.) P. Candargy. 16(1): 103-112 (1984).
- [127] L. SULAS, *Segnalazioni floristiche italiane*: 964. 32(1-3): 47-48 (2000).
- [128] M. URBANI, Nuove stazioni di *Thymelaea tartonraira* (L.) All. in Italia meridionale. 23(1): 35-37 (1991).
- [129] M. URBANI, Le *Thymelaeaceae* in Italia: *taxa* critici e problemi aperti. Atti Gruppi critici della flora italiana - III. 35(1): 228-230 (2003).
- [130] F. VALSECCHI, *Segnalazioni floristiche italiane*: 43-46. 11(3): 326-327 (1979).
- [131] R. VILLA, *Numeri cromosomici per la flora italiana*: 398-401. 10(1): 80-84 (1978a).
- [132] R. VILLA, *Numeri cromosomici per la flora italiana*: 457-463. 10(2): 241-248 (1978b).
- [133] R. VILLA, *Numeri cromosomici per la flora italiana*: 733-741. 12(2): 155-160 (1980).
- [134] R. VILLA, *Numeri cromosomici per la flora italiana*: 1197-1204. 20(2-3): 647-652 (1988).
- [135] R. VILLA, *Segnalazioni floristiche italiane*: 1205-1207. 22(3): 213-215 (1990).
- [136] R. VILLA, D. SANNA, *Numeri cromosomici per la flora italiana*: 956-961. 15(1): 49-52 (1983).

**Tabella 1. Distribuzione delle entità floristiche nei principali gruppi sistematici.**

<i>Pteridophyta</i>	8
<i>Gymnospermae</i>	9
<i>Dicotyledones</i>	417
<i>Monocotyledones</i>	176
Totale	610

**Tabella 2. Famiglie con maggior numero di segnalazioni.**

Famiglia	Segnalazioni
<i>Orchidaceae</i>	181
<i>Asteraceae</i>	144
<i>Poaceae</i>	105
<i>Fabaceae</i>	81
<i>Liliaceae</i>	71
<i>Caryophyllaceae</i>	53
<i>Lamiaceae</i>	52
<i>Plumbaginaceae</i>	45
<i>Apiaceae</i>	40
<i>Brassicaceae</i>	35
<i>Scrophulariaceae</i>	33
<i>Ranunculaceae</i>	28
<i>Rosaceae</i>	27
<i>Euphorbiaceae</i>	26
<i>Fagaceae</i>	24



**Tabella 3. Unità tassonomiche maggiormente citate.**

Unità tassonomiche	Segnalazioni
<i>Quercus ilex</i> L.	15
<i>Helichrysum microphyllum</i> (Willd.) Camb. ssp. <i>tyrrhenicum</i> Bacch., Brullo <i>et</i> Giusso	9
<i>Genista corsica</i> (Loisel.) DC.	8
<i>Lonicera cyrenaica</i> Viv.	8
<i>Cistus monspeliensis</i> L.	8
<i>Orchis papilionacea</i> L. s.l.	8
<i>Pistacia lentiscus</i> L.	8
<i>Rouya polygama</i> (Desf.) Coincy	8
<i>Silene velutina</i> Pourret	8
<i>Soleirolia soleirolii</i> (Req.) Dandy	8
<i>Ophrys chestermannii</i> (J.J. Wood) Götz <i>et</i> Reinhard	7
<i>Ophrys tenthredinifera</i> Willd.	7
<i>Orchis laxiflora</i> Lam.	7
<i>Asphodelus ramosus</i> L. ssp. <i>ramosus</i>	7
<i>Viola arborescens</i> L.	7
<i>Ranunculus aquatilis</i> L.	7



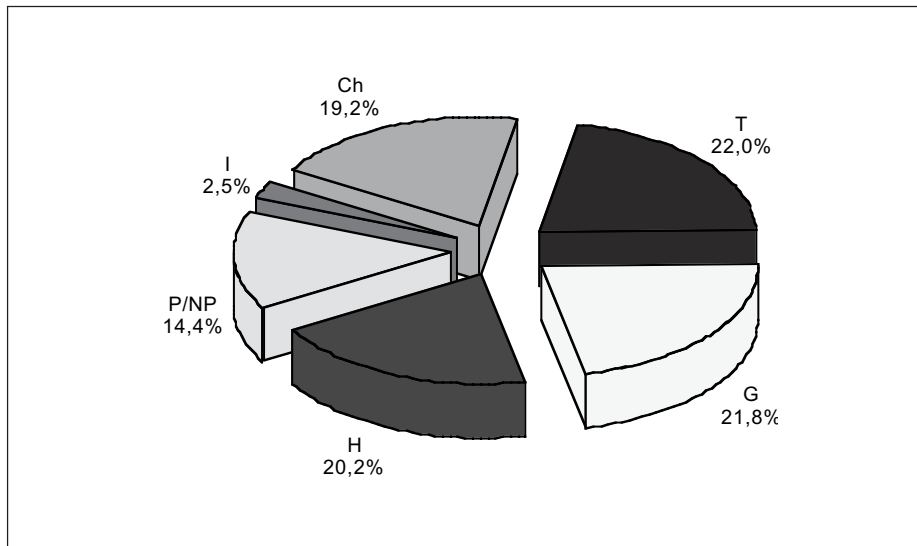


Figura 1. Forme biologiche riferite alle unità tassonomiche riportate in elenco.

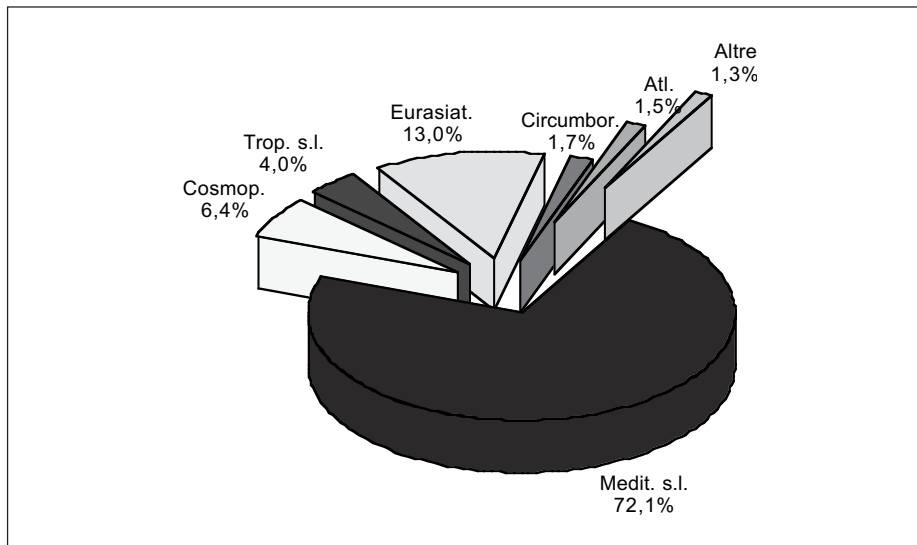


Figura 2. Corologia delle entità riportate in elenco.

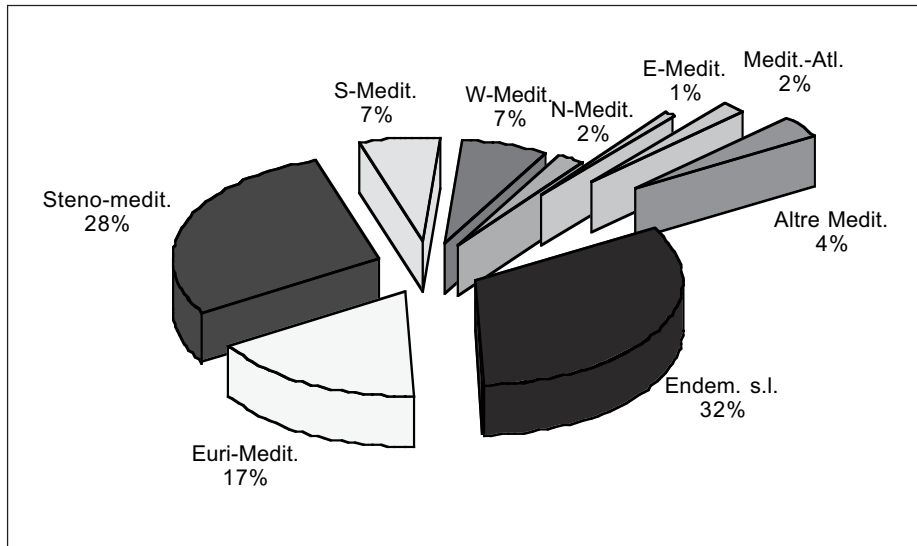


Figura 3. Distribuzione degli elementi mediterranei.

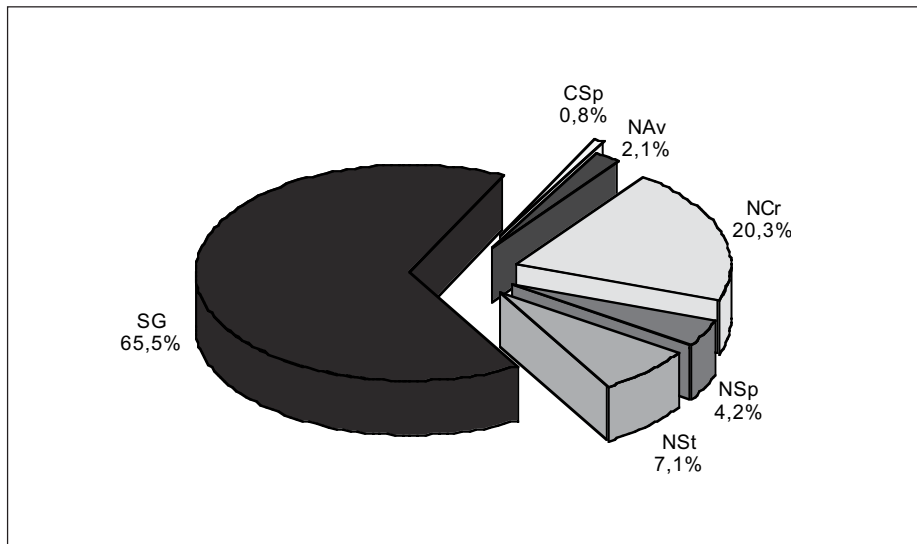


Figura 4. Tipologia delle segnalazioni.

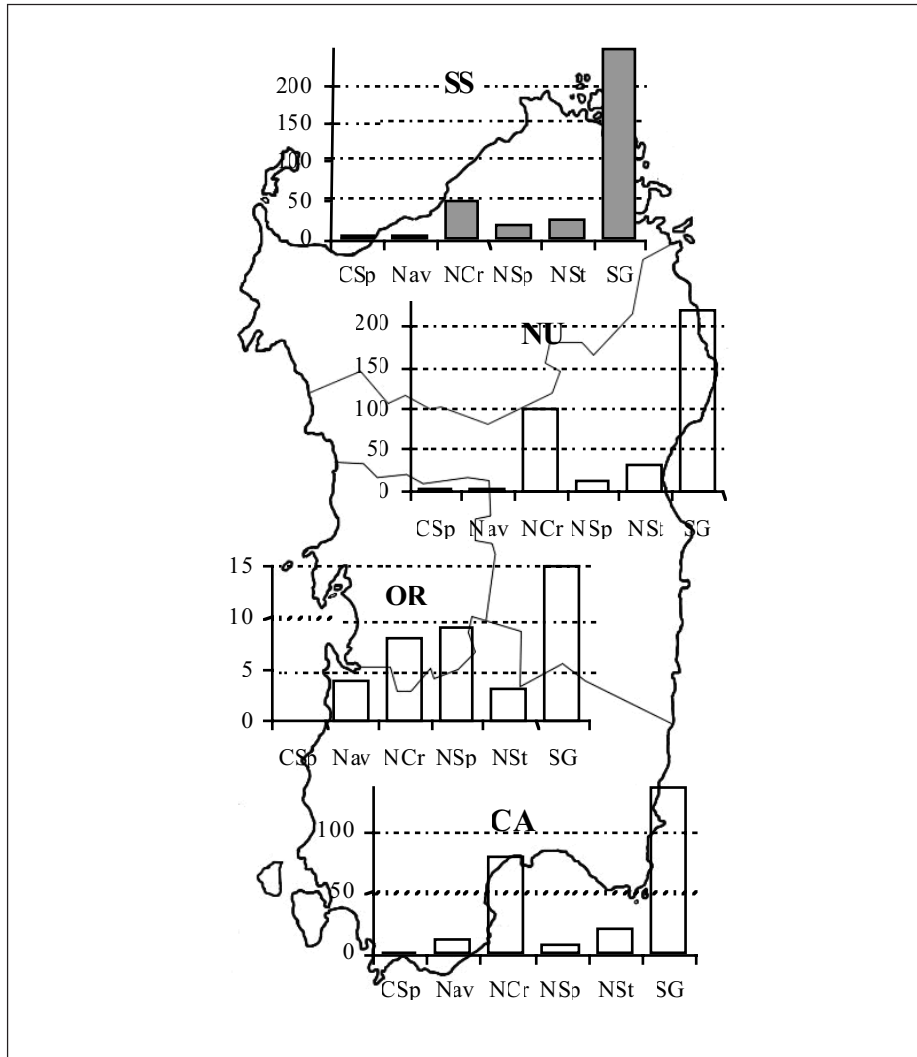


Figura 5. Tipologia di segnalazioni per provincia.