

ÉCOLE DE TECHNOLOGIE SUPÉRIEURE
UNIVERSITÉ DU QUÉBEC

MÉMOIRE PRÉSENTÉE À
L'ÉCOLE DE TECHNOLOGIE SUPÉRIEURE

COMME EXIGENCE PARTIELLE
À L'OBTENTION DE LA
MAÎTRISE EN GÉNIE ÉLECTRIQUE AVEC MÉMOIRE

PAR
Taher HADOUEJ

LINÉARISATION PAR PRÉ-DISTORSION CUBIQUE D'UN TUBE À ONDES
PROGRESSIVES EN BANDE C

MONTRÉAL, LE 13 MARS 2013
©Tous droits réservés, Taher Hadouej 2013

©Tous droits réservés

Cette licence signifie qu'il est interdit de reproduire, d'enregistrer ou de diffuser en tout ou en partie, le présent document. Le lecteur qui désire imprimer ou conserver sur un autre media une partie importante de ce document, doit obligatoirement en demander l'autorisation à l'auteur.

PRÉSENTATION DU JURY

CE MÉMOIRE A ÉTÉ ÉVALUÉ

PAR UN JURY COMPOSÉ DE :

M. Ammar Kouki, directeur de mémoire
Département de Génie Électrique à l'École de technologie supérieure

Mme Ouassima Akhrif , présidente du jury
Département de Génie Électrique à l'École de technologie supérieure

M Fadhel Ghannouchi, membre du jury
Membre externe, Université de Calgary

IL A FAIT L'OBJET D'UNE SOUTENANCE DEVANT JURY ET PUBLIC

LE 14 FÉVRIER 2013

À L'ÉCOLE DE TECHNOLOGIE SUPÉRIEURE

REMERCIEMENTS

Je tiens tout d'abord à remercier mon directeur de recherche Prof.Ammar Kouki pour ses conseils et son soutien sans limites et inconditionnel tout au long de ce travail. Je remercie également Mr Said Touimer pour son aide, au début de mon projet de mémoire, dans le choix et la simulation du linéariseur.

Je remercie également Prof.Ouassima Akhrif et Prof.Fadhel Ghannouchi d'avoir accepté d'évaluer mon mémoire et mon projet de maîtrise. Je suis reconnaissant au personnel de LACIME et plus particulièrement Normand Gravel et André Zalzal pour leur disponibilité et leur aide dans l'élaboration du montage et des circuits. Je remercie aussi tous mes collègues de LACIME ou j'ai trouvé une ambiance propice et motivante pour mener à bien mes travaux de recherche. Je pense surtout à Kamel, Yessine, Said, Haithem, Dorra, Mathieu, Abdelkhalek, Chahine, Riadh, les deux Ahmed et les jumeaux Bouanene.

Enfin, je dédie ce travail à mon père Ahmed, ma mère Afifa et ma sœur Soumaya, ingénieure en génie informatique, pour le soutien moral sans relâche et continu et leur patience tout au long de mon travail. Je pense également à mes proches ici présents au Canada et tout particulièrement Samir Azzabi et Zouhayer Djebali pour m'avoir aidé dans mon installation au Canada.

LINÉARISATION PAR PRÉ-DISTORSION CUBIQUE D'UN TUBE À ONDE PROGRESSIVE EN BANDE C

Taher HADOUEJ

RÉSUMÉ

Les tubes à ondes progressives sont largement utilisés dans les applications satellitaires (comme par exemple le répéteur satellite) qui requièrent de hauts niveaux de puissances (de l'ordre des Kwatts) à très hautes fréquences (> 4 GHz). Ces amplificateurs de puissance délivrent d'importantes puissances de sortie avec une grande efficacité mais souffrent d'un problème de non-linéarité à l'approche du point de saturation. Ceci oblige à opérer un recul en sortie de l'ordre de 6 dB par rapport à ce point ce qui diminue considérablement la puissance de sortie utile de ce type d'amplificateur. La pré-distorsion analogique (RF et IF), sous différentes topologies, a été alors proposée parmi les meilleures techniques de linéarisation des TWTA (Travelling Wave Tube Amplifiers) en termes de simplicité, de coût et de linéarité. C'est dans ce cadre que s'inscrit notre travail et qui consiste à concevoir, fabriquer et tester un circuit de pré-distorsion cubique pour un tube à ondes progressives de laboratoire opérant en bande C. Ce circuit utilise une architecture de pré-distorsion RF à deux branches. Dans la branche non-linéaire, le générateur de distorsion (GD) permet de produire une expansion ou une compression contrôlée par la polarisation des diodes Schottky. Les circuits de contrôles (atténuateurs, déphaseur, étage amplificateur) de la branche linéaire permettent d'ajuster le niveau de compression à la fonction inverse du tube et de contrôler sa linéarité. À 5.2 GHz, le circuit assemblé permet d'améliorer la puissance de sortie d'environ 1.7 dB au point de compression 1 dB du TWTA et de réduire considérablement la variation de déphasage. Pour un recul de puissance de 6 dB, l'ACPR (Adjacent Chanel Power Ratio) est amélioré d'environ 7 dB pour un signal QAM16 et le rapport C/I_3 est réduit de 15 dB. Ceci permet un gain approximatif de 2.5 dB en puissance de sortie du TWTA considéré pour un ACPR de 40 dBc.

Mots clés : TWTA, non-linéarité, Pré-distorsion RF, Target, Générateur de distorsions, Schottky.

C-BAND TWTA ANALOG CUBIC PREDISTORSION LINEARIZER

Taher HADOUEJ

ABSTRACT

TWTAs are widely used in satellite communications (as for example repeater payloads) that require important amount of power at very high frequencies (above 4 GHz). While providing power rates of Kwatts with good efficiency, TWTA lack in linearity where up to 6 dB output back off is needed to reduce distortions. This is a huge loss compared to the maximum output power that can be provided by these amplifiers.

In order to overcome this problem, analog predistortion is presented as a very effective linearization method in terms of integration, cost and linearity.

In this context, we are aiming to design, manufacture and test a predistortion circuit based on two path configuration. In the non-linear path, the distortion generator can provide an expansion or a compression depending on the biasing of the Schottky diodes. Consequently, the linearizer, with different control circuits (input amplification, attenuator, phase shifter), can nearly fit the reverse function of the amplifier.

The assembled circuit was tested around 5.2 GHz. In CW (Continious Wave) test, an improvement of 1.7 dB of 1dB compression output power was achieved while reducing gain compression to 2.6 dB (down from 7.3 dB) and phase lag to 12 degrees (down from 26) near saturation. At 6 dB output back-off, ACPR with QAM-16 signal and C/I_3 were improved by 7 dB and 15 dB respectively. This allowed a gain of 2.5 dB in power output at 40 dBc ACPR.

Key words: TWTA, non-linearity, analog predistorsion, Target, Distortion generator, Schottky.

TABLE DES MATIÈRES

	Page
INTRODUCTION	1
CHAPITRE 1 INTRODUCTION AUX AMPLIFICATEURS TUBES À ONDE PROGRESSIVE.....	5
1.1 Différents types d'amplificateurs RF	6
1.2 Les amplificateurs de puissance (PA).....	7
1.2.1 Rôle des PA dans les chaînes de communication RF	7
1.2.2 TWTA vs SSPA.....	9
1.3 Les tubes à ondes progressives	11
1.3.1 Structure et mode de fonctionnement	11
1.3.2 Domaines d'application	12
1.4 Conclusion	14
CHAPITRE 2 PROBLEME DE LINEARITÉ DU PA	17
2.1 Introduction.....	17
2.2 Comportement non-linéaire d'un amplificateur de puissance	17
2.2.1 Régions de fonctionnement.....	17
2.2.2 Conversion AM/AM et AM/PM.....	19
2.2.3 Effet de la non-linéarité du PA	20
2.3 Évaluation de la linéarité d'un PA	26
2.3.1 Rapport C/I (Carrier-to-Intermodulation Ratio)	27
2.3.2 ACPR (Adjacent Channel Power Ratio).....	28
2.3.3 NPR (Noise Power Ratio).....	30
2.3.4 Point de compression 1 dB	30
2.3.5 EVM (Error Vector Magnitude)	31
2.4 Linéarité vs efficacité.....	33
2.5 Techniques d'amélioration du rendement énergétique	35
2.5.1 Amplification linéaire en utilisant des composants non-linéaires (LINC).....	35
2.5.2 Méthode EER (Enveloppe Elimination and Restauration)	36
2.5.3 Technique Doherty.....	37
2.6 Techniques de linéarisation.....	39
2.6.1 Feedback	39
2.6.2 Feedforward	40
2.6.3 Pré-distorsion	42
2.7 Conclusion	44
CHAPITRE 3 CARACTERISATION DU TWTA ET SIMULATION DU LINÉARISEUR	47
3.1 Introduction.....	47
3.2 Caractérisation du TWTA.....	47

3.2.1	Spécifications de l'amplificateur	47
3.2.2	Banc de mesures du TWTA.....	49
3.2.3	Résultats des mesures et interprétations	50
3.3	Synthèse de la fonction inverse de l'amplificateur (Target).....	54
3.4	Modèle ADS proposé du TWTA	57
3.5	Topologie du circuit de pré distorsion proposé.....	59
3.5.1	Caractérisation générale du circuit de pré-distorsion.....	59
3.5.2	Simplification du problème d'ajustement en mode CW.....	63
3.6	Étude des composantes de contrôle du linéariseur	65
3.6.1	Structure balancée à base d'hybrides.....	65
3.6.2	Atténuateur.....	67
3.6.3	Déphaseur	68
3.6.4	Diviseur de Wilkinson	69
3.7	Étude du générateur de distorsions	70
3.7.1	Caractéristiques des branches du GD	71
3.7.2	Étude de la diode Schottky	74
3.8	Simulation du linéariseur	76
3.8.1	Ajustement du circuit de pré-distorsion simulé pour un test CW (5.9 GHz).....	77
3.8.2	Validation par simulations du test 2 porteuses	79
3.9	Conclusion	81
CHAPITRE 4 CONCEPTION DES COMPOSANTS DU LINÉARISEUR.....		83
4.1	Introduction.....	83
4.2	Choix du substrat et des éléments électriques.....	84
4.2.1	Choix du substrat	84
4.2.2	Comportement fréquentiel de la résistance et choix du composant.....	86
4.2.3	Étude du comportement fréquentiel du condensateur.....	87
4.3	Réalisation / choix des composantes du linéariseur.....	90
4.3.1	Simulateur classique vs simulateur Momentum d'ADS.....	91
4.3.2	Conception du circuit de polarisation	92
4.3.3	Conception et réalisation d'une branche de GD	93
4.3.4	Conception du coupleur hybride 3 dB	96
4.3.5	Conception du diviseur de Wilkinson.....	99
4.3.6	Design initial de l'atténuateur et du déphaseur et choix des composants	101
4.3.7	Choix des composants de l'étage d'amplification	106
4.3.8	Conclusion	107
CHAPITRE 5 RÉALISATION EXPERIMENTALE ET VALIDATION DES RÉSULTATS		108
5.1	Validation du fonctionnement du linéariseur par simulation des mesures des modèles fabriqués.....	109
5.1.1	Modélisation de composants non-linéaires avec le format P2D.....	109

5.1.2	Construction des modèles non-linéaires du TWTA et du GD à partir des mesures.....	111
5.1.3	Simulation du linéariseur avec les modèles mesurés en mode CW.....	114
5.2	Validation expérimentale du circuit de pré-distorsion en mode CW.....	115
5.2.1	Banc de test CW.....	115
5.2.2	Résultats des mesures	117
5.2.3	Validation par test bi-porteuses	119
5.3	Validation du linéariseur pour un signal modulé.....	123
5.3.1	Structure et paramètres de la chaîne numérique utilisée.....	124
5.3.2	Résultats de mesures et interprétations.....	125
5.4	Conclusion	131
	CONCLUSION GÉNÉRALE.....	133
	RECOMMANDATIONS	137
ANNEXE I	Script Matlab de génération du Target à 5.9 GHz (chapitre 3).....	139
ANNEXE II	Script Matlab de génération du Target à 5.2 GHz (Chapitre 4).....	141
ANNEXE III	Circuit de simulation du modèle P2D circuit de pré-distorsion.....	143
ANNEXE IV	Brochure de spécifications techniques de la diode SMS 7621	145
	LISTE DE RÉFÉRENCES BIBLIOGRAPHIQUES.....	149

LISTE DES TABLEAUX

	Page
Tableau 2.1	Produits de distorsion pour un test bi-porteuses20
Tableau 2.2	Modes de fonctionnement de la technique Doherty39
Tableau 3.1	Spécification disponibles du TWTA.....48
Tableau 3.2	Caractéristiques du TWTA à 5.9 GHz.....51
Tableau 3.3	Spécifications du linéariseur idéal à 5.9 GHz.....57
Tableau 3.4	Paramètres du modèle ADS du TWTA58
Tableau 3.5	Paramètres du linéariseur simulé sous ADS76
Tableau 3.6	Paramètres du linéariseur simulé77
Tableau 3.7	Caractéristiques de la cascade TWTA+linéariseur simulée à 5.9 GHz79
Tableau 4.1	Caractéristiques des substrats RO3006 et RO587085
Tableau 4.2	Caractéristiques d'une branche du GD fabriqué.....96
Tableau 4.3	Caractéristiques du coupleur hybride fabriqué.....99
Tableau 4.4	Caractéristiques du diviseur de Wilkinson fabriqué.....100
Tableau 4.5	Spécification de L'atténuateur et du déphaseur choisis.....103
Tableau 4.6	Spécifications des deux amplificateurs utilisés.....106
Tableau 5.1	Paramètres du TWTA mesuré à 5.2 GHz113
Tableau 5.2	Spécifications du linéariseur idéal à 5.2 GHz.....113
Tableau 5.3	Paramètres du linéariseur testé.....116
Tableau 5.4	Amélioration des performances du TWTA seul et linearisé en mode CW.118
Tableau 5.5	Résultats de mesures du test bi-porteuses.....121
Tableau 5.6	Spécification du signal modulé émis125

Tableau 5.7	Performances en ACPR et EVM du TWTA mesuré avec et sans linéarisation.....	127
-------------	--	-----

LISTE DES FIGURES

		Page
Figure 1.1	Schéma simplifié d'un amplificateur électronique	5
Figure 1.2	Topologie simplifiée d'un émetteur RF	8
Figure 1.3	Gammes de fréquences et de puissances pour les TWTA et les SSPA	10
Figure 1.4	Schéma simplifié d'un TWTA.....	12
Figure 1.5	Architecture d'un répéteur satellite.....	14
Figure 2.1	Régions d'opération d'un amplificateur de puissance	18
Figure 2.2	Conversion AM/AM et AM/PM typiques d'un TWTA	19
Figure 2.3	Spectre de sortie d'une excitation bi-porteuses	22
Figure 2.4	Spectre typique a la sortie d'un PA.....	23
Figure 2.5	Effets de la distorsion du PA sur une constellation QAM-16.....	24
Figure 2.6	Exemple de constellation QAM 64 obtenues à la sortie d'un TWTA pour différents points de recul en sortie.....	25
Figure 2.7	Illustration graphique du PAR comme recul par rapport à la saturation ...	26
Figure 2.8	Rapport C/I d'ordre 3 et 5 pour un test bi-porteuses	27
Figure 2.9	Courbes typiques de 3 ^{eme} ordre d'un TWTA	28
Figure 2.10	Exemple de calcul de l'ACPR	29
Figure 2.11	Mesure du NPR.....	30
Figure 2.12	Illustration graphique du point de compression 1 dB	31
Figure 2.13	Calcul de l'EVM.....	32
Figure 2.14	Illustration graphique du compromis efficacité/linéarité du PA.....	34
Figure 2.15	Schéma de principe de la technique LINC :	36
Figure 2.16	Schéma de fonctionnement de la technique EER	37

Figure 2.17	Architecture générale de l'amplificateur Doherty	38
Figure 2.18	Schéma de principe de la technique Feedback	39
Figure 2.19	Schéma de principe de la technique Feedforward	41
Figure 2.20	Fonctionnement global de la technique de pré-distorsion	43
Figure 3.1	Photo du TWTA étudié.....	48
Figure 3.2	Banc de mesures du TWTA.....	49
Figure 3.3	Paramètres S du TWTA à P= -30 dBm.....	51
Figure 3.4	Variation du gain en fonction de la fréquence pour P= -30 dBm.....	52
Figure 3.5	Variation du gain à 5.9 GHz.....	52
Figure 3.6	Variation de la puissance de sortie du TWTA à 5.9 GHz.....	53
Figure 3.7	Conversion AM/PM du TWTA à 5.9 GHz.....	53
Figure 3.8	Target AM/PM calculé à 5.9 GHz.....	54
Figure 3.9	Méthode de construction du Target	56
Figure 3.10	Target AM/AM calculé à 5.9 GHz	56
Figure 3.11	Modèle ADS du TWTA.....	58
Figure 3.12	Comparaison du modèle et des mesures du TWTA en amplitude.....	59
Figure 3.13	Comparaison du modèle et des mesures du TWTA en phase.....	59
Figure 3.14	Configuration générale du circuit de pré-distorsion cubique.....	61
Figure 3.15	Principe de fonctionnement du linéariseur en mode CW	62
Figure 3.16	Fonctionnement du circuit de pré-distorsion simplifié pour un signal bi-porteuses	63
Figure 3.17	Relation entre la conversion AM/AM et la conversion AM/PM.....	64
Figure 3.18	Structure d'un coupleur hybride 3 dB.....	66
Figure 3.19	Structure balancée à base de coupleur hybride.....	67
Figure 3.20	Structure d'un diviseur de Wilkinson	70

Figure 3.21	Topologie du générateur de distorsions	71
Figure 3.22	Structure d'une branche du GD	72
Figure 3.23	Caractéristique I(V) simulée de la paire de diodes Schottky SMS 7621 ...	75
Figure 3.24	Schématique du circuit ADS du linéariseur avec le modèle du TWTA	76
Figure 3.25	Ajustement du Target AM/AM.....	77
Figure 3.26	Comparaison entre les réponses du TWTA simulé sans et avec linéarisation :	78
Figure 3.27	Spectre en sortie du TWTA sans et avec pré-distorsion pour $P_{out} = 14$ dBm.....	81
Figure 3.28	Rapport IM_3 du TWTA sans et avec pré-distorsion pour différents point recul en sortie	81
Figure 4.1	Schéma bloc du linéariseur à concevoir.....	83
Figure 4.2	Variation de la résistance en fonction de la fréquence	86
Figure 4.3	Variation de la capacité de GJM0335C1E2R4BB01 en fonction de la fréquence	89
Figure 4.4	Photo du condensateur mesuré.....	90
Figure 4.5	Réponse en fréquence de la capacité GJM0335C1E2R4BB01	90
Figure 4.6	Isolation du circuit de polarisation.....	93
Figure 4.7	Masque et photo d'une branche de GD fabriquée	94
Figure 4.8	Coefficient de réflexion d'une branche du GD fabriquée.....	95
Figure 4.9	Réponse mesurée d'une branche du GD en amplitude et en phase à 5.2 GHz	96
Figure 4.10	Masque et photo du coupleur 3 dB fabriqué.....	97
Figure 4.11	Paramètres S du coupleur simulés	98
Figure 4.12	Paramètres S du coupleur mesuré	98
Figure 4.13	Circuit de co-simulation et photo du diviseur de Wilkinson fabriqué	99
Figure 4.14	Paramètres S du diviseur simulé	100

Figure 4.15	Paramètres S du diviseur mesuré	101
Figure 4.16	Photo de l'atténuateur variable mécanique ARRA T4844-30	103
Figure 4.17	Paramètres S de l'atténuateur ARRA modèle T4844-30	104
Figure 4.18	Photo de l'atténuateur HP8494B	104
Figure 4.19	Photo du Déphaseur ARRA 4428D	105
Figure 4.20	Paramètres S et variation du déphasage du déphaseur ARRA 4428D.....	105
Figure 4.21	Photos des deux amplificateurs Mini-circuits cascades.....	106
Figure 5.1	Schéma bloc du linéariseur assemblé	108
Figure 5.2	Structure du fichier P2D	110
Figure 5.3	Méthodologie de génération du fichier P2D à partir du VNA.....	111
Figure 5.4	Caractéristiques du modèle P2D du TWTA et du Target correspondant à 5.2 GHz.....	112
Figure 5.5	Caractéristiques du modèle du GD à 5.2 GHz.....	113
Figure 5.6	Vérification de la réponse du modèle TWTA sans et avec linéarisation.....	114
Figure 5.7	Banc de test du linéariseur assemblé	116
Figure 5.8	Réponse du circuit de pré-distorsion à 5.2 GHz	117
Figures 5.9	Comparaison du TWTA seul et linearisé à 5.2 GHz	118
Figure 5.10	Générateurs de signaux et analyseur de spectres utilisés pour le test bi-porteuses	119
Figure 5.11	Spectres de sortie des signaux pour une puissance de sortie autour de 14 dBm.....	122
Figure 5.12	Rapport C/I d'ordre 3 mesuré pour le TWTA avec et sans linéarisation.....	123
Figure 5.13	Structure émetteur –récepteur utilisée	124
Figure 5.14	Variation de l'ACPR pour le TWTA sans et avec linéarisation	128

Figure 5.15	Comparaison des spectres a la sortie du TWTA (a) sans linéarisation et (b) avec linéarisation pour une puissance de sortie autour de 15.4 dBm129
Figure 5.16	Diagramme de constellation et performances du TWTA seul pour une puissance de sortie autour de 15.4 dBm130
Figure 5.17	Diagramme de constellation et performances du TWTA linearisé pour une puissance de sortie autour de 15.4 dBm131
Figure 5.18	Exemple de linéariseur en bande C fabriqué par Linearizer Technologies Inc138

LISTE DES ABRÉVIATIONS, SIGLES ET ACRONYMES

ACPR	Adjacent Chanel Power Ratio
ADS	Advanced Design System
AM/AM	Amplitude Modulation to Amplitude Modulation
AM/PM	Amplitude Modulation to Phase Modulation
C/I	Carrier to Intermodulation Ratio
CAN	Convertisseur analogique numérique
CW	Continious Wave
DC	Direct Continious
DG	Distorsion Generator
DSP	Digital Signal Processing
EER	Enveloppe Elemination and Restauration
EVM	Erroe Vector Magnitude
FET	Field-Effect Transistor
GD	Générateur de Distorsions
GMSK	Gaussian Minimum Shift Keying
GPS	Global Positioning System
IBO	Input Back-Off
IF	Intermediate Frequency
IM3	3rd order Intermodulation Ratio
LINC	Linear amplification using Non-linear Components
LNA	Low Noise Amplifier
LO	Local Oscillator
MQAM	Multilevel Quadrature Amplitude Modulation
NPR	Noise Power ratio
OBO	Out-put Back-off
P_{1dB}	Puissance de sortie au point de compression 1 dB
PA	Power Amplifier

PAE	Power Added Efficiency
PAR	Pick to Average Ratio
QPSK	Quadrature Phase Shift Keying
RF	Radio Frequency
RRC	Root Raised Cosine
SNR	Signal to Noise Ratio
SSPA	Solid State Power Amplifier
TWTA	Travelling Wave Tube Amplifier
VCA	Voltage Controlled Attenuator
VCO	Voltage Controlled Oscillator
VGA	Variable Gain Amplifier
VNA	Vector Network Analyser

INTRODUCTION

Le marché des amplificateurs a connu une grande évolution depuis le début du 20^{ème} siècle. Ces composants électroniques ont fait leur première apparition avec la première version de l'amplificateur, l'audion, qui est un tube électronique introduit par l'inventeur américain Lee de Forest en 1906 (Wikipédia, 2007a). Par la suite, il y a eu la naissance des triodes (inspirée de l'audion par le même inventeur), la tétrode (par Dr. Walter Schottky, 1919) et la pentode (Bernard Tellegen, 1926) (Wikipédia, 2002; 2004; 2005). Entre la fin des années 30 et le début des années 40, d'autres tubes hyperfréquences de plus grande taille et offrant une plus grande puissance ont été présentés comme le Magnétron, le Klystron et les tubes à ondes progressives (TWTA).

Au début des années 60, il y a eu l'apparition des premiers amplificateurs utilisant les transistors (Wikipédia, 2007a). Ils sont souvent utilisés en cascade afin d'augmenter la puissance de sortie totale et la structure globale est communément appelée SSPA (Solid-State Power Amplifier). Ces derniers ont été préférés aux tubes dans la majorité des applications de communications Radio (moins de 3 GHz) car ils sont moins encombrants, fonctionnent à des tensions plus faibles et sont immédiatement opérationnels une fois mis sous tension, contrairement aux tubes électroniques qui nécessitent un temps de chauffage. Néanmoins, les SSPA restent limités pour les applications radar, satellitaires et aérospatiales opérant à très haute fréquence en raison notamment de leur puissance de sortie (moins de 100 Watts) et leur faible efficacité énergétique (Hausman, Janvier 2008).

Ainsi, pour certains domaines d'applications, un choix entre ces deux technologies est dicté par certains critères dont la linéarité de l'amplificateur. Bien que sa puissance de sortie soit plus intéressante, le TWTA a un comportement non-linéaire plus important que les SSPA (Katz, 2002a). Il doit le plus souvent être reculé en sortie (Output Back-off) typiquement de 6 dB contre 2 à 3 dB pour les SSPA pour une qualité de puissance de sortie similaire.

Ce sacrifice en puissance réduit l'intérêt pour les TWTA, d'autant plus qu'avec l'évolution des systèmes de communications actuels, il y a un besoin de transmettre le plus

d'informations avec des débits binaires élevés et une puissance suffisante. Pour ces applications qui utilisent des techniques d'accès multiple telles que le CDMA (Code Division Multiple Access) et le TDMA (Time Division Multiplexing Access), le besoin d'une gestion efficace de la bande passante est primordial. Dans le but d'augmenter le nombre de bits par seconde par Hertz dans les systèmes RF, de nouveaux types de modulations permettant une bonne efficacité spectrale sont introduites tels que le MAQM ou l'OFDM (Orthogonal Frequency-Division Multiplexing). Elles permettent le transport de l'information avec des débits plus intéressants mais la forme de ces signaux complexes présente une enveloppe non constante et fortement variable. Cette variation d'amplitude et de phase rend ce type de signaux sensibles aux distorsions introduites par l'amplificateur de puissance des transmetteurs RF, dernier élément de la chaîne de transmission avant l'antenne. Sa consommation est la plus importante de la chaîne et sa linéarité est un critère important afin d'assurer la qualité de la transmission.

C'est dans ce contexte que plusieurs travaux de recherche ont été menés afin d'investiguer différentes techniques de linéarisation des amplificateurs de puissance RF. Pour le cas des TWTA, la technique de pré-distorsion analogique est particulièrement efficace pour la correction de la distorsion introduite par ce type d'amplificateur pour des niveaux de puissance assez hauts. Cette linéarisation des TWTA, qui sont intrinsèquement plus efficaces que les SSPA mais moins linéaires (Hausman, Janvier 2008), permettrait d'atteindre des niveaux d'efficacité et de linéarité intéressants pour diverses applications. Des entreprises, tel que (*Linearizer Technology Inc*), se sont spécialisées dans la conception et la production des linéariseurs pour des amplificateurs de puissance et plus précisément les TWTAs, opérant au-delà de la bande C. Leurs principaux travaux de recherche sont rapportés dans (Katz, 2002a; 2002b; 2004b).

C'est dans ce cadre que se situe le présent travail de recherche dont le principal objectif est l'étude, la conception et la réalisation expérimentale d'un circuit de pré-distorsion analogique pour l'amélioration de linéarité d'un TWTA de laboratoire opérant en bande C.

Pour cela, nous avons organisé ce travail de la manière suivante :

- dans le premier chapitre, nous mettons d'abord en évidence le rôle principal d'un amplificateur de puissance dans une chaîne de transmission et introduisons d'autres types d'amplificateurs utilisés dans diverses architectures RF. Nous allons ensuite nous focaliser sur le tube à onde progressives en termes d'utilisation par rapport aux SSPA ainsi que sa structure et son fonctionnement et enfin ses principales applications ;
- dans le deuxième chapitre, l'accent est mis sur le problème de non-linéarité de l'amplificateur de puissance comme cause majeure de distorsions du signal émis. Ceci permet de dégager les différents paramètres d'évaluation de cette non-linéarité dépendamment du type de signal à l'entrée (CW, bi-porteuses). Enfin les différentes techniques de linéarisation et d'amélioration d'efficacité seront discutées à la fin de ce chapitre en mettant en évidence leurs avantages et inconvénients ;
- dans le troisième chapitre, le but est l'étude du circuit de pré-distorsion (ou linéariseur) d'un TWTA de laboratoire fournis par LACIME. Après une caractérisation et modélisation par composant ADS de l'amplificateur, nous présentons une étude théorique des différents composants du circuit de pré-distorsion et en particulier le générateur de distorsions comme composant clef du linéariseur. Ensuite, la simulation de ce circuit en mode CW et bi-porteuses permet de valider cette étape de notre travail ;
- le quatrième chapitre de ce mémoire est consacré à la conception et la réalisation des composants du linéariseur individuellement avec une comparaison des résultats mesurés avec celles simulés. Le choix du substrat et des éléments électriques (résistances, condensateur) est discuté ;
- enfin, le chapitre 5 de ce mémoire se focalise sur la réalisation expérimentale et mesures des performances du linéariseur. Nous commençons par une simulation ADS du linéariseur avec les composants mesurés qui permet d'avoir une idée plus précise sur son comportement réel. Ensuite, les composants conçus dans le chapitre 4 sont intégrés et le circuit assemblé est testé en mode CW puis pour un signal bi-porteuses et enfin un signal modulé QAM-16. Nous analysons enfin les performances du TWT linéarisé par rapport au TWTA seul.

CHAPITRE 1

INTRODUCTION AUX AMPLIFICATEURS TUBES À ONDE PROGRESSIVE

Un amplificateur électronique utilise un ou plusieurs composants actifs (transistor ou tube électronique) afin d'augmenter la puissance électrique du signal présent en entrée. Les composants actifs utilisés dans les amplificateurs électroniques permettent de contrôler leur courant de sortie en fonction d'une grandeur électrique (courant ou tension).

La Figure 1.1 montre un exemple d'amplificateur électrique à base de transistor bipolaire. Les amplificateurs électroniques sont utilisés dans quasiment tous les circuits électroniques : ils permettent d'amener un signal électrique vers un niveau de tension exploitable par le reste du système.

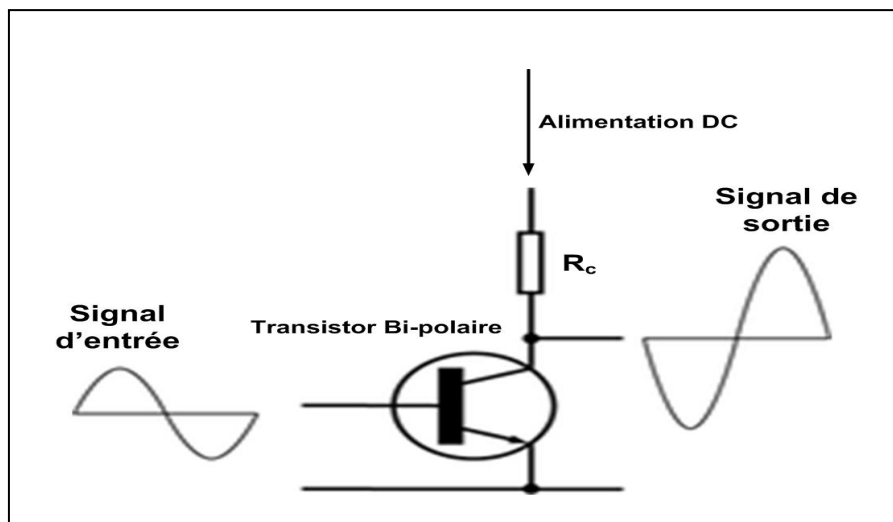


Figure 1.1 Schéma simplifié d'un amplificateur électronique

1.1 Différents types d'amplificateurs RF

Selon son rôle dans la chaîne RF, on peut distinguer différents types d'amplificateurs :

- l'amplificateur de puissance ou PA (Power Amplifier) : Il se trouve dans le dernier étage d'amplification avant l'antenne à l'émission. Sa puissance de sortie et sa linéarité sont les critères à prendre en compte dans la conception du transmetteur dépendamment de l'application ;
- les amplificateurs à faible bruit (LNA) : Le rôle principal de ce type d'amplificateur est de mettre en forme des signaux très faibles en provenance d'un émetteur qui ont été fortement atténués par le lien radio. Il est souvent placé à proximité de l'antenne de réception et suivi d'un mélangeur (down converter). Un LNA judicieusement conçu a un facteur de bruit bas (autour de 1 dB) et un gain suffisant (autour de 20 dB). Ce sont généralement des amplificateurs de classe A puisque l'efficacité n'est pas importante pour les LNA contrairement à la linéarité. La nécessité d'avoir une faible figure de bruit pour ce type d'amplificateur vient du fait que le facteur de bruit de la chaîne de réception dépend majoritairement du premier composant comme le montre la formule Friis :

$$F_{reception} = F_1 + \frac{F_2 - 1}{G_1} + \frac{F_3 - 1}{G_1 G_2} + \dots + \frac{F_N - 1}{\prod_{i=0}^{N-1} G_i} \quad (1.1)$$

où :

$F_{reception}$: la figure de bruit totale de la chaîne de réception

F_i : la figure de bruit du i^{eme} composant de la chaîne.

G_i : le gain du i^{eme} composant.

N le nombre total des composants dans la chaîne de réception ;

- amplificateur à gain variable (VGA) : ce type d'amplificateur est typiquement de classe A ou AB et sa particularité réside dans la variation de son gain selon un signal de contrôle. La variation du gain du VGA peut-être analogique via une tension DC (VCA : Voltage Controlled Amplifier) ou programmable par une interface numérique (par exemple une table de 6 bits et un pas de 0.5 dB) ;

- bloc de gain (Gain Bloc) : ce sont généralement des amplificateurs de classe A utilisés comme préamplificateurs dont le gain est fixe pour une plage de fréquence donnée. Il est typiquement entre 25 dB et 30 dB, voire plus selon les applications. On peut réaliser des amplificateurs variables avec des blocs de gain précédés par des atténuateurs variables car le gain total atteint peut être plus intéressant que celui des VGA mais cette solution peut s'avérer plus coûteuse.

1.2 Les amplificateurs de puissance (PA)

Dans cette section, l'accent est mis sur les amplificateurs de puissance. Nous précisons d'abord leur principal rôle dans les transmetteurs RF et nous comparons ensuite les deux technologies d'amplificateurs de puissance utilisées.

1.2.1 Rôle des PA dans les chaînes de communication RF

Dans les systèmes de télécommunications modernes, le PA amplifie le signal RF afin qu'il puisse être transmis à des niveaux de puissances assez élevées avant d'être acheminé vers l'antenne Tx. L'énergie nécessaire à l'amplification est tirée de l'alimentation du système. Le souci de transmettre à une puissance haute est dû à la nature du lien radio entre l'émetteur et le récepteur qui implique des pertes de puissance dues aux effets multi-trajets, la distance émetteur-récepteur, etc. L'architecture d'un transmetteur RF simplifiée est illustrée dans la Figure 1.2. Comme on va le voir dans le reste du chapitre, les composants actifs requis pour l'étage d'amplification peuvent être des transistors ou des tubes électriques dépendamment du type d'application, i.e. la fréquence porteuse et le niveau de puissance à transmettre.

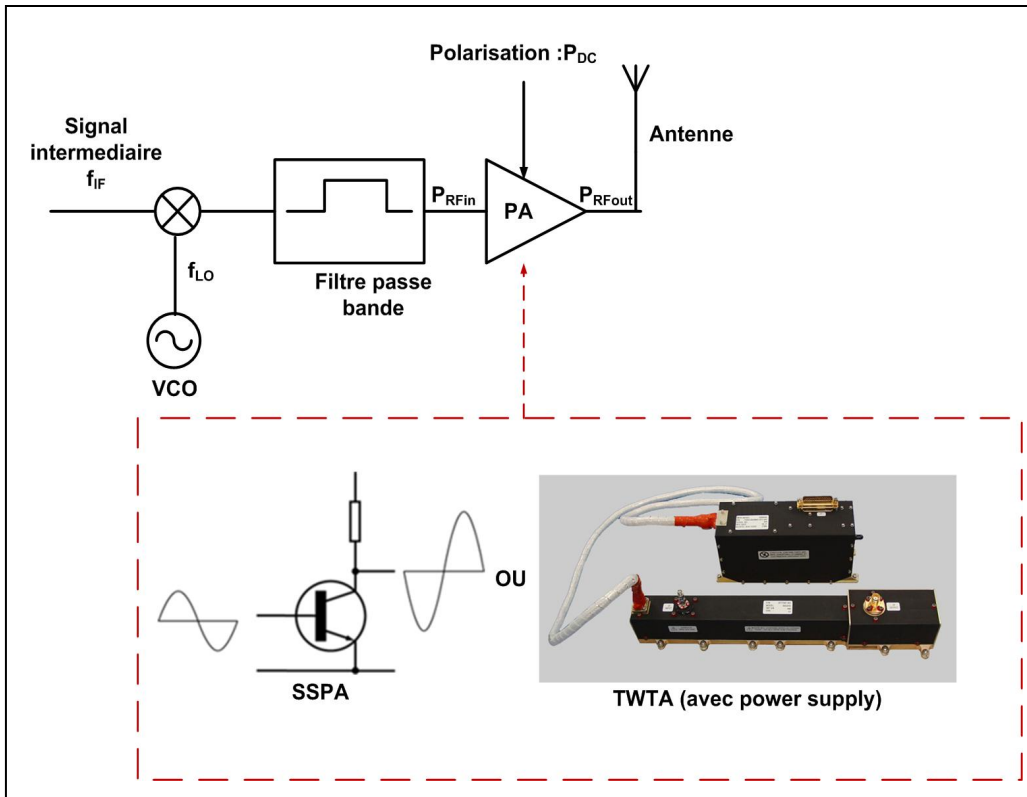


Figure 1.2 Topologie simplifiée d'un émetteur RF

Le design de l'étage d'amplification est confronté à deux paramètres qui s'opposent quand il s'agit d'optimiser son fonctionnement : Le rendement du PA et sa linéarité. Concevoir un amplificateur de puissance à la fois linéaire et à haut rendement énergétique est un défi délicat.

Différentes architectures, comme le LINC, Doherty ou EER (Cripps, 2002; 2006), permettent d'améliorer l'efficacité énergétique de l'étage d'amplification tout en ayant un degré de linéarité acceptable. Le but final étant de respecter les spécifications du masque de transmission en termes de puissance de sortie en bande utile et de niveau de distorsions maximal dans les canaux adjacents.

1.2.2 TWTA vs SSPA

Deux technologies d'amplificateur micro-ondes sont utilisées pour amplifier les signaux dans les transmetteurs RF: les tubes hyperfréquences et les SSPAs qui sont basés sur une cascade de transistors reliés par des diviseurs/combineurs de puissance (Hausman, Janvier 2008). Chaque catégorie offre un avantage pour certaines applications selon la fréquence radio et la puissance moyenne délivrée.

On peut constater d'après la Figure 1.3 que les TWTA sont préférés pour les applications nécessitant une grande puissance de sortie à très haute fréquence (supérieur à 10 GHz), typiquement le domaine militaire, aérospatial et satellitaire. Les SSPAs sont dominants dans la bande Radio (jusqu'à 3 GHz) avec des niveaux de puissance ne dépassant pas les 100 Watts, comme par exemple le domaine cellulaire. Entre 3 GHz et 10 GHz, une zone de concurrence existe entre ces deux technologies et celle-ci est favorable au TWTA avec l'augmentation de la fréquence.

C'est à ce niveau que d'autres paramètres entrent en jeu pour le choix de la technologie du PA. Certains critères avantagent les TWTA :

- leur puissance de sortie disponible et leur efficacité d'opération par rapport aux SSPA autour de 40 % au point de saturation pour un TWTA contre seulement 10-15% pour les SSPA au point de compression 1 dB (Hausman, Janvier 2008). La dissipation de puissance est moins importante pour les TWTA que les SSPA, et principalement les FET (Field Effect Transistor), dissipent une grande quantité de puissances dues aux pertes dans les combineurs ;
- les TWTA sont globalement plus stables pour un changement de température comparativement aux SSPA (Hausman, Janvier 2008).

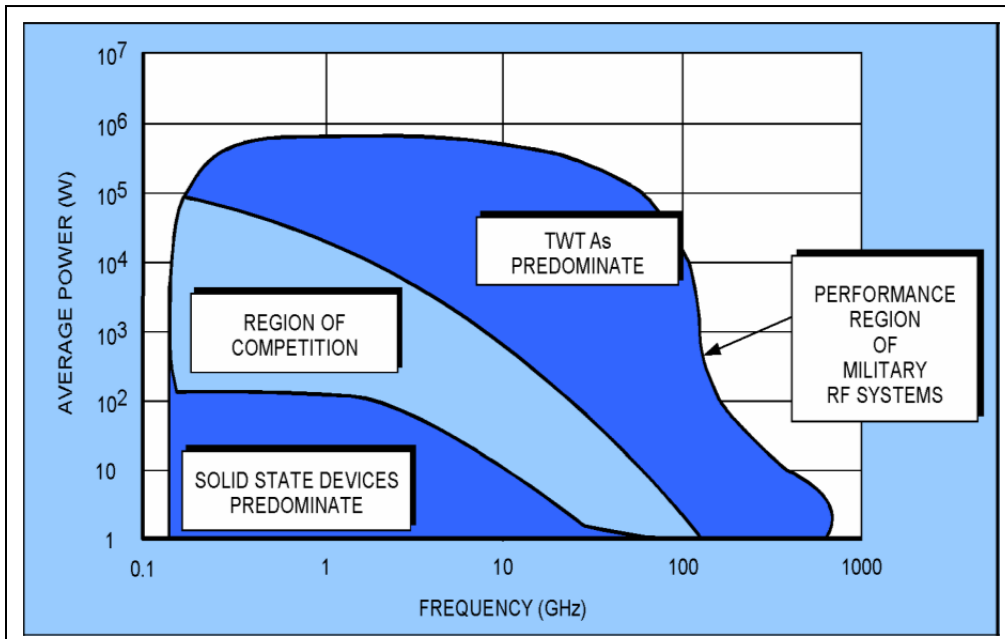


Figure 1.3 Gammes de fréquences et de puissances pour les TWTA et les SSPA
Tirée de Electron Technologies (2007, p.3)

Cependant les SSPA se démarquent des TWTA sur les points suivants :

- une consommation énergétique basse par rapport aux TWTA pour une même puissance de sortie requise par une certaine application. Le coût énergétique des TWTA est alors largement supérieur aux SSPA sur une même durée. À titre d'exemple, une étude comparative de (Advantech) a montré que , pour une même application, le coût énergétique d'un TWTA de puissance maximale 700 Watts opérant en bande C pour une année de consommation est presque le double qu'un SSPA de P_{1dB} de 400 Watts ;
- recul requis pour la linéarité : Le recul pour un SSPA requis afin d'assurer une bonne transmission (2 à 3 dB) est moins important que celui d'un TWTA (typiquement entre 5 et 7 dB) (Hausman, Janvier 2008). Ceci réduit fortement la puissance de sortie exploitable pour un TWTA et peut être amélioré par une correction de la non-linéarité, qui est l'objet de notre travail ;
- enfin, la maintenance est plus simple et moins coûteuse que les TWTA dont les performances sont affectées par la durée d'utilisation qui obligent à les réajuster, voire remplacer le tube (Hausman, Janvier 2008).

1.3 Les tubes à ondes progressives

Le tube à ondes progressive fut inventé pour la première fois au cours de la seconde guerre mondiale en 1944 (Electron, 2007) mais son utilisation dans la technologie micro-onde était précédée par d'autres tubes comme les triodes, les Magnétrons et les Klystrons.

On peut présenter le tube à onde progressive comme un tube à électrons utilisé pour amplifier les signaux micro-ondes, ceux-ci sont en général identifiés comme l'ensemble des fréquences au-dessus de 500 MHz (Electron, 2007).

1.3.1 Structure et mode de fonctionnement

Comme les montre la Figure 1.4, le TWTA se compose de 4 sous-ensembles :

- le canon électronique qui produit un faisceau d'électrons très dense. Il est constitué d'un filament (heater) dont le rôle est d'assurer une haute température et de favoriser un échange thermique avec la cathode. Une fois la température de fonctionnement atteinte, un champ électrique est appliqué entre la cathode et l'anode permettant l'émission d'électrons. Celle-ci est accélérée par le potentiel positif de l'anode. Enfin, une grille (ou électrode) de contrôle permet de commander le faisceau d'électrons ;
- un circuit à ligne de retard qui supporte l'énergie électromagnétique qui va interagir avec le faisceau d'électrons. Il est constitué entre autre d'une hélice (spirale en cuivre) qui va conduire le signal RF et retarder la vitesse de propagation des électrons ;
- le collecteur qui recueille l'énergie des électrons qui n'ont pas été transmis au signal RF. Cette énergie est dissipée sous forme de chaleur ;
- l'enveloppe à vide qui sert de « package » pour le TWTA qui permet de maintenir un vide (de l'ordre de 10^{-8} millimètres de mercure) afin d'éviter certaines dégradations du tube comme la pollution de la cathode.

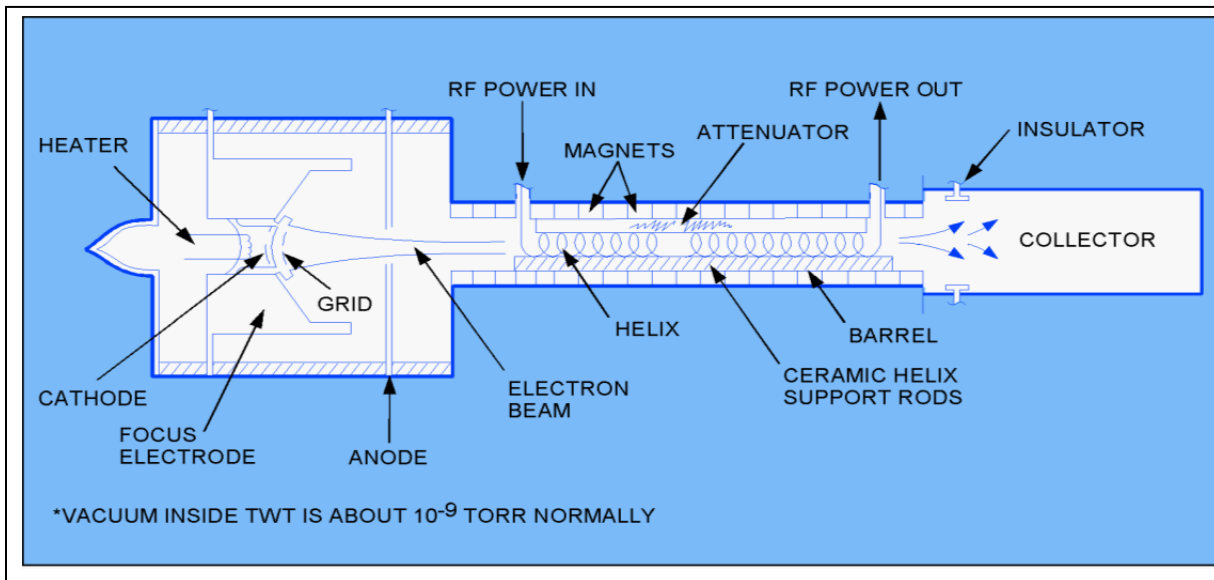


Figure 1.4 Schéma simplifié d'un TWT
Tirée de Electron Technologies (2007, p.5)

L'amplification dans un TWT est assurée par l'interaction du signal RF dans l'hélice et le flux d'électrons dans l'hélice. L'onde se propageant à la vitesse de la lumière, il est nécessaire d'augmenter son trajet afin de la synchroniser avec le faisceau ce qui explique la forme hélicoïdale du circuit. La vitesse de phase de l'onde est alors légèrement inférieure à celle du faisceau émis. Certains électrons du faisceau sont alors ralentis par le signal RF et lui communiquent une partie de son énergie permettant alors d'amplifier le signal RF à l'entrée. Le reste de l'énergie de l'électron est dissipé par effet Joule dans le collecteur.

1.3.2 Domaines d'application

Le design final d'un TWT est très influencé par les applications pour lesquelles il a été destiné. Il est en effet très courant de trouver des TWT qui, ayant la même bande de fréquences et le même niveau de puissance d'opération, sont différemment conçus. Ceci inclut notamment (Electron, 2007) :

- la méthode utilisée pour concentrer le faisceau d'électrons dans le canon électrique ;

- le type de circuit à ligne de retard choisi, incluant le choix de la tension de la cathode afin d'assurer la puissance et la bande de fréquences requises ;
- les conditions environnementales dans lesquelles le TWTA va opérer (pression, température, niveau de vibration, ...);
- la durée de vie, le coût et la taille.

Il existe des applications majeures à cet amplificateur (Electron, 2007) :

- les TWTA radars pour les industries aéronautiques et navales ;
- les TWTA ECM utilisés pour les contre-mesures électroniques : il s'agit de l'ensemble de moyens mis en œuvre pour empêcher un adversaire d'utiliser le spectre électronique : c'est donc pour l'essentiel des mesures de brouillage de ses émissions et de mesures de leurrage ou d'intrusion. Le brouillage rend inexploitable les émissions de l'adversaire ; le leurrage et l'intrusion lui donnent de fausses indications ou de fausses pistes. Cette attaque électronique assez réponde pendant la Première guerre mondiale requiert donc une puissance moyenne élevée ainsi qu'une bande de fréquences plus large que celle des radars (Wikipédia, 2006) ;
- les TWTA pour les communications satellitaires et aérospatiales : longue durée de vie, grande fiabilité, haute efficacité énergétique, puissance de sortie modérée (moins de 300 watts), largeur de bande (de 1% à 5%) et haute linéarité requise (peu de distorsions) ;
- les TWTA pour les missiles téléguidés : taille réduite, bande étroite ou modérée, haute efficacité, longue durée de vie.

Un cas typique d'utilisation de TWTA dans le domaine satellitaire est le répéteur satellite (Repeater ou Transponder) qui relaye dans l'espace, les signaux d'une station d'émission terrestre (Uplink ou liaison montante). Ces signaux répétés ou relayés en transparence peuvent alors être captés au sol, dans la zone de couverture du satellite. Par exemple, les TWTA sont utilisés par les diffuseurs de télévision par satellite (BBC, CNN, ect) en liaison montante dans les bandes Ku et C.

L'architecture interne du répéteur satellite le plus simple est illustrée dans la Figure 1.5. Le répéteur utilise une architecture multicanaux car la transmission de multi-porteuses sur un

TWTA génère trop de non-linéarités (voir 2.3.1) et le but est de réduire le nombre des porteuses sur un même canal. Typiquement, le nombre de canaux d'amplification d'un satellite Intelsat est entre 24 et 72 avec des bandes de fréquences comprises entre 27 MHz et 72 MHz (Westbrook, 2010).

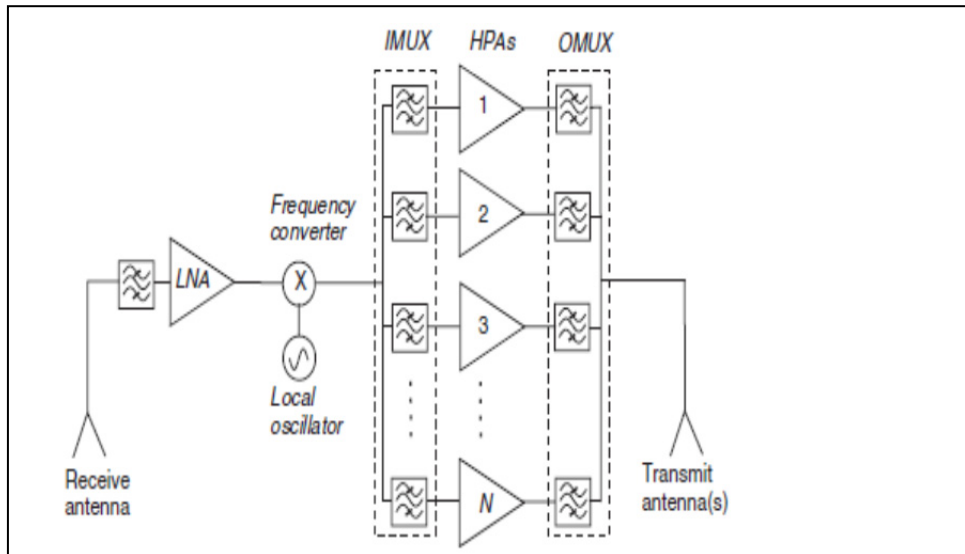


Figure 1.5 Architecture d'un répéteur satellite
Tirée de Westbrook (2010, p. 182)

1.4 Conclusion

Dans ce chapitre, après un bref aperçu des types d'amplificateurs utilisés dans l'industrie RF, nous avons introduit l'amplificateur de puissance comme composant essentiel dans la chaîne de transmission qui doit amplifier le signal avant l'antenne sans causer de distorsions. Nous avons mis le TWTA dans le contexte des tubes micro-ondes, délivrant une haute puissance de sortie et travaillant à des fréquences assez élevées. Nous avons aussi vu l'architecture qui assure l'amplification du signal RF et les différents paramètres qui influent sur les performances du tube. Nous pouvons aussi apprécier l'utilisation de ce type d'amplificateur dans des applications assez contraignantes en efficacité et en linéarité. Dans ce contexte, une étude comparative a permis de dégager qu'un amplificateur SSPA requiert moins de recul de puissance qu'un TWTA pour fonctionner à un degré de linéarité comparable. Ceci nous

amène alors à étudier de plus près le problème de non-linéarité d'un amplificateur de puissance en général, qui est l'objectif du chapitre qui suit.

CHAPITRE 2

PROBLEME DE NON-LINEARITÉ DE L'AMPLIFICATEUR DE PUISSANCE

2.1 Introduction

Nous avons vu dans le chapitre précédent que les TWTA offraient de bonnes performances en coût, puissance de sortie (de 100 watts jusqu'à une dizaines de Kwatts), taille et fréquences d'opération pour les applications satellitaires et aérospatiale. Cependant, la linéarité reste un souci pour ce type d'amplificateur comparativement aux SSPA (Katz, 2004b). Le but de ce chapitre est d'investiguer le problème de linéarité de l'amplificateur en général et de mettre en évidence les différents paramètres qui quantifient la non-linéarité d'un PA. Les différentes méthodes d'amélioration de la linéarité/efficacité de l'amplificateur sont discutées à la fin de ce chapitre.

2.2 Comportement non-linéaire d'un amplificateur de puissance

2.2.1 Régions de fonctionnement

Un amplificateur de puissance est intrinsèquement un dispositif non-linéaire étant donné que la puissance maximale à sa sortie est limitée. Dans le cas général, sa réponse peut être approximée par un polynôme du 5^{ème} degré car les autres coefficients sont d'une contribution faible (Cripps, 2006) et nous avons alors :

$$V_{out} = a_0 + a_1 V_{in} + a_2 V_{in}^2 + a_3 V_{in}^3 + a_4 V_{in}^4 + a_5 V_{in}^5 \quad (2.1)$$

Avec : V_{in} et V_{out} sont respectivement les tensions d'entrée et de sortie de l'amplificateur, a_0 la composante DC à la sortie, a_1 le gain linéaire en tension de l'amplificateur, $a_{i,i=2,3,4,5}$ sont les coefficients résultant de la non-linéarité de l'amplificateur.

Dépendamment du niveau de puissance auquel il opère, il peut fonctionner dans différents modes, soit le mode linéaire, le mode légèrement non-linéaire et le mode fortement non-linéaire. Dans le cas où l'amplificateur opère dans un mode linéaire idéal il produit une sortie qui est une fonction affine de son entrée et l'équation précédente se réduit à :

$$V_{out} = a_0 + a_1 V_{in} \quad (2.2)$$

À partir de certaines valeurs d'entrée assez hautes, le gain est comprimé et on n'a plus un rapport de proportionnalité. De plus, il y a apparition d'un déphasage non-constant $\delta\phi$ entre la sortie et l'entrée qui augmente avec V_{in} . Le signal à la sortie subit alors une déformation en amplitude et en phase, on parle alors du mode d'opération légèrement non linéaire. Arrivé à un certain point, la puissance de sortie n'augmente plus, voire décroît : c'est le point de saturation. Dans ce cas, le signal à la sortie est écrêté et on parle alors du mode fortement non linéaire. Dépendamment de l'amplificateur, opérer au-delà du point de saturation peut l'endommager. Les différentes régions d'opération expliquées sont illustrées dans la Figure 2.1 pour un amplificateur de puissance dans le cas général.

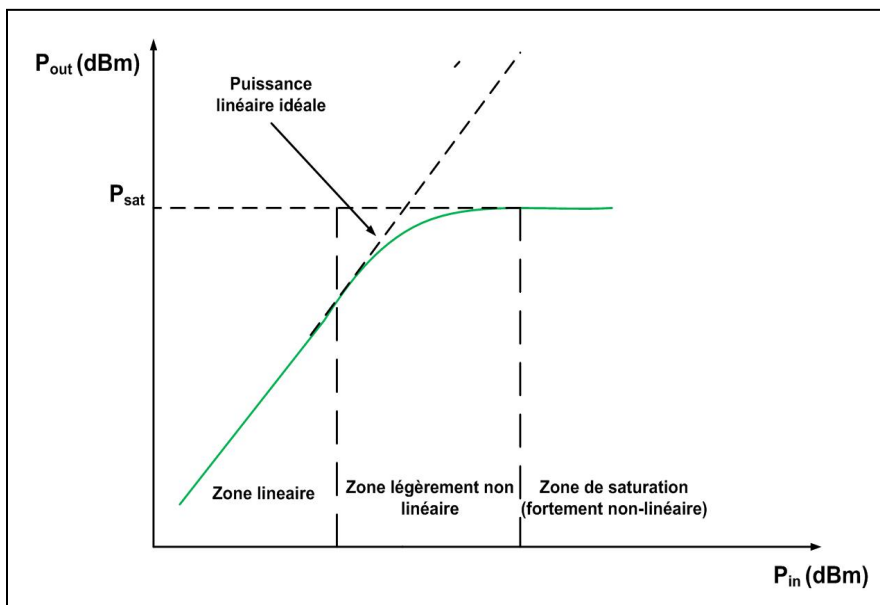


Figure 2.1 Régions d'opération d'un amplificateur de puissance

2.2.2 Conversion AM/AM ET AM/PM

Afin de caractériser la non-linéarité de l'amplificateur, on mesure sa réponse en amplitude et en phase par rapport à la puissance moyenne à l'entrée pour une fréquence donnée. C'est le test CW (Continuous Wave). Les caractéristiques $P_{out} = f(P_{in})$ et $\delta\phi = g(P_{in})$ sont appelés respectivement les conversions AM/AM et AM/PM de l'amplificateur de puissance. La Figure 2.2 montre les courbes typiques de ces deux conversions pour un TWTA.

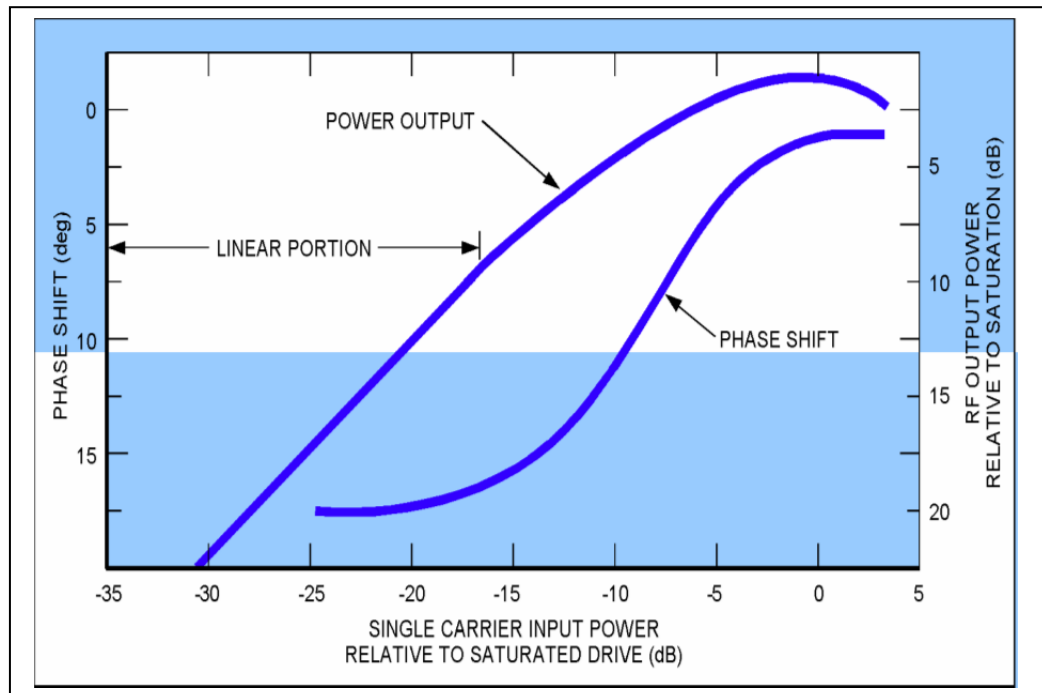


Figure 2.2 Conversion AM/AM et AM/PM typiques d'un TWTA
Tirée de Electron Technologies (2007, p.16)

Idéalement, nous voulons opérer le TWTA à la saturation afin de pouvoir profiter de sa puissance de sortie maximale et son rendement énergétique maximal. Mais comme on peut le remarquer sur la Figure 2.2, cette zone est fortement non-linéaire ce qui dégrade le signal à la sortie comme nous le verrons par la suite. On opère alors un recul par rapport à ce point afin de limiter les effets de distorsions en contrepartie d'une perte en puissance de sortie et d'une baisse du rendement énergétique. Le facteur de recul (Back off) peut s'exprimer par rapport à

l'entrée (Input : IBO) ou la sortie (Output : OBO) du PA. Néanmoins, il est judicieux de remarquer que c'est l'OBO qui nous importe le plus car nous sommes plus concernés par la puissance de sortie du TWTA. Par rapport aux puissances de saturation à l'entrée, P_{insat} , et à la sortie, P_{outsat} , le recul peut être quantifié par :

$$\begin{aligned} IBO &= P_{insat} - P_{in} \\ OBO &= P_{outsat} - P_{out} \end{aligned} \quad (2.3)$$

Où P_{out} est la puissance à la sortie du TWTA au point d'opération.

2.2.3 Effet de la non-linéarité du PA

Les courbes précédentes explicitent la non-linéarité du PA pour une seule fréquence, cependant, elles ne montrent pas son effet sur la qualité d'un signal amplifié. Pour ce faire, on doit exciter le PA avec une entrée bi-porteuses et deux fréquences assez proches et voir le résultat à la sortie : c'est le test bi-porteuses. En supposant que les deux porteuses ont la même amplitude, A , et des fréquences w_1 et w_2 , respectivement, nous pouvons écrire :

$$V_{in} = A(\cos(w_1 t) + \cos(w_2 t)) \quad (2.4)$$

Par souci de clarté, la sortie du PA peut être exprimée dans le Tableau 2.1 qui montre les coefficients correspondants à chaque degré :

Tableau 2.1 Produits de distorsion pour un test bi-porteuses

Fréquence	Aa_1	A^2a_2	A^3a_3	A^4a_4	A^5a_5
0 (DC)		1		9/4	
w_1	1		9/4		25/4
w_2	1		9/4		25/4
$2w_1$		1/2		2	
$2w_2$		1/2		2	
$w_1 \pm w_2$		1		3	
$2w_1 \pm w_2$		3/4			25/8
$2w_2 \pm w_1$		3/4			25/8
$3w_1$		1/4			25/16
$3w_2$		1/4			25/16
$2w_1 \pm 2w_2$				3/4	
$3w_2 \pm w_1$				1/2	
$3w_1 \pm w_2$				1/2	
$4w_1$			1/8		
$4w_2$			1/8		
$3w_1 \pm 2w_2$					5/8
$3w_2 \pm 2w_1$				5/8	
$4w_1 \pm w_2$				5/16	
$4w_2 \pm w_1$				5/16	
$5w_1$					1/16
$5w_2$					1/16

Le spectre fréquentiel correspondant à la réponse obtenue est illustré à la Figure 2.3 :

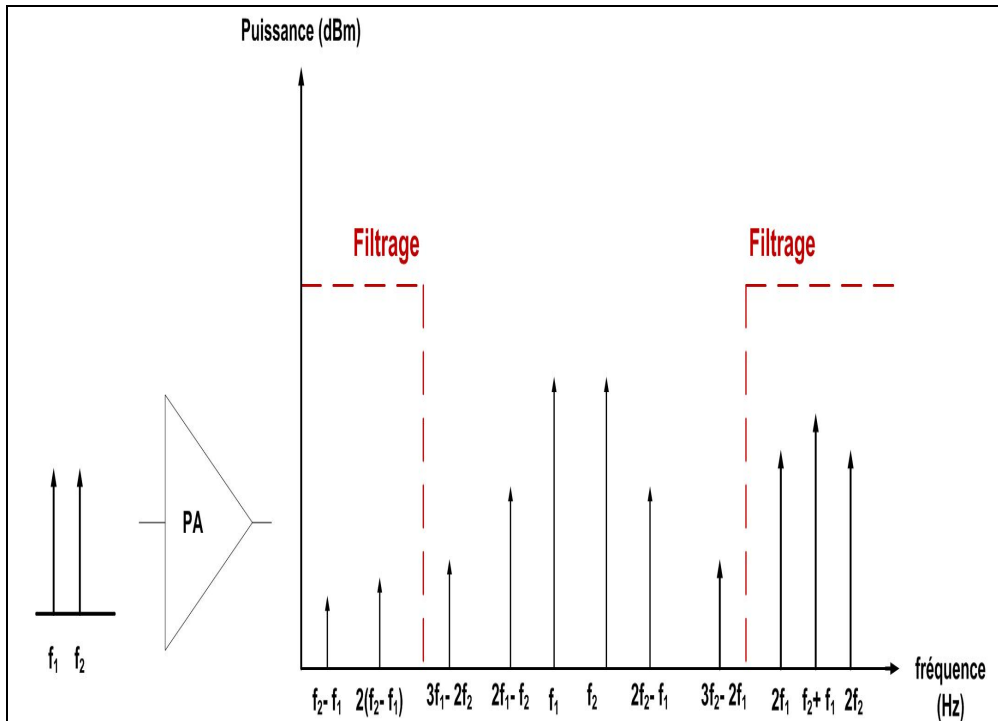


Figure 2.3 Spectre de sortie d'une excitation bi-porteuses

On remarque que, outre les composantes fondamentales du signal émis, il y a apparition de plusieurs composantes fréquentielles additionnelles, on distingue :

- les harmoniques : il s'agit des multiples de chaque raie du signal d'entrée $f_{nm} = n f_{1,2}$. Étant hors bande, elles peuvent être éliminées par filtrage ;
- les produits d'intermodulation : ce sont les raies aux fréquences $f_{IM} = n f_1 \pm m f_2$. On définit alors l'ordre du produit d'intermodulation par $n+m$. Nous discernons les produits d'intermodulation d'ordre pair qui sont éloignés de la bande utile et les produits d'ordre impair qui se trouvent à proximité des deux raies principales et sont difficiles à éliminer par filtrage.

À partir de l'étude précédente, nous pouvons déduire l'effet de la non-linéarité sur un signal modulé qui occupe une bande de fréquence continue. La Figure 2.4 montre un spectre de fréquence typique de deux signaux à l'entrée et à la sortie d'un PA. L'apparition des produits

d'intermodulation en dehors de la bande du signal utile augmente le bruit de distorsions dans les canaux adjacents et dégrade ainsi la qualité du signal amplifié. Ce phénomène, appelé régression de spectre, affecte les signaux à étalement de spectre comme le CDMA.

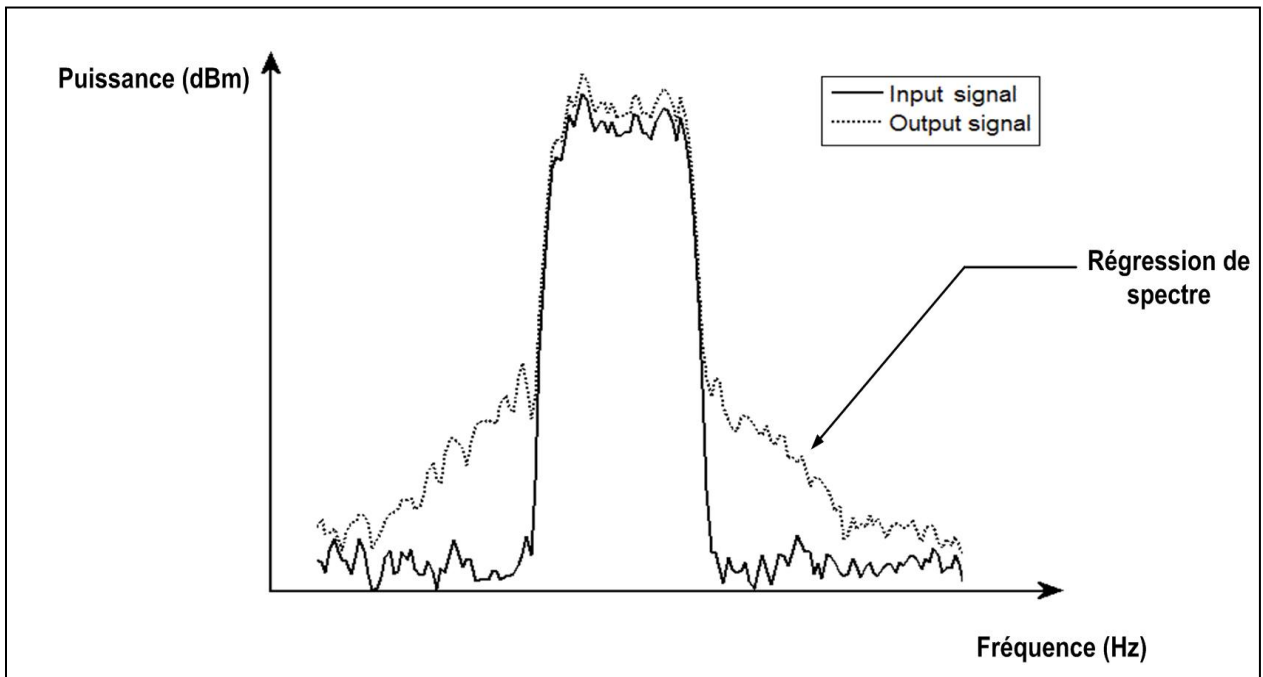


Figure 2.4 Spectre typique à la sortie d'un PA

De plus, cette distorsion augmente la probabilité d'erreur à la réception en perturbant la constellation du signal émis. En effet, la compression de gain et le déphasage introduit par la non-linéarité du PA font que les niveaux du signal ne voient pas le même gain et la même déphasage. La Figure 2.5 distingue les différentes distorsions qu'on peut observer sur une constellation d'un signal QAM-16 qui sont :

- (a) rotation de la constellation à cause du déphasage ;
- (b) nuage de point autour du symbole (Cloud-like Shaping) à cause de la compression de gain ;
- (c) une compression due au fait que des points saturent plus vite que d'autres ;
- (d) décalage par rapport au centre de la constellation.

La Figure 2.6 montre un exemple de constellations QAM-64 obtenues selon le niveau de recul par rapport à la saturation du PA. Nous y observons que la déformation de la constellation, et par conséquent la perte du signal, augmente considérablement avec l'approche de la puissance de saturation du PA ce qui oblige à faire un recul de puissance par rapport à ce point.

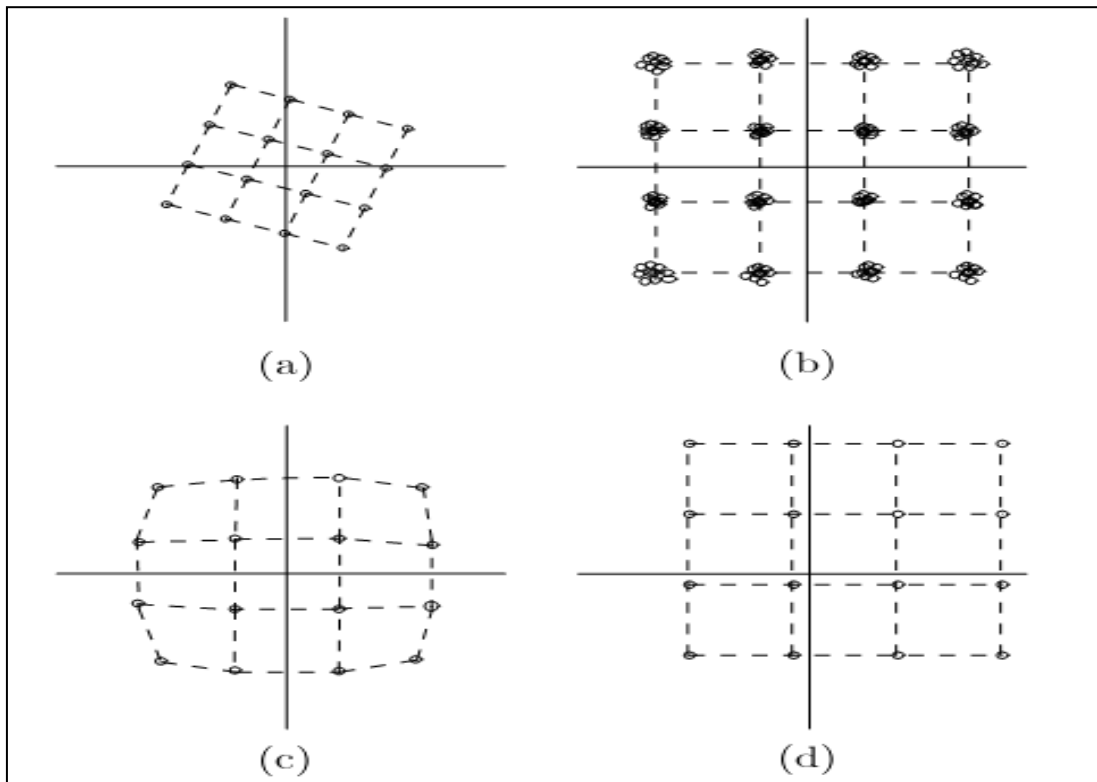


Figure 2.5 Effets de la distorsion du PA sur une constellation QAM-16

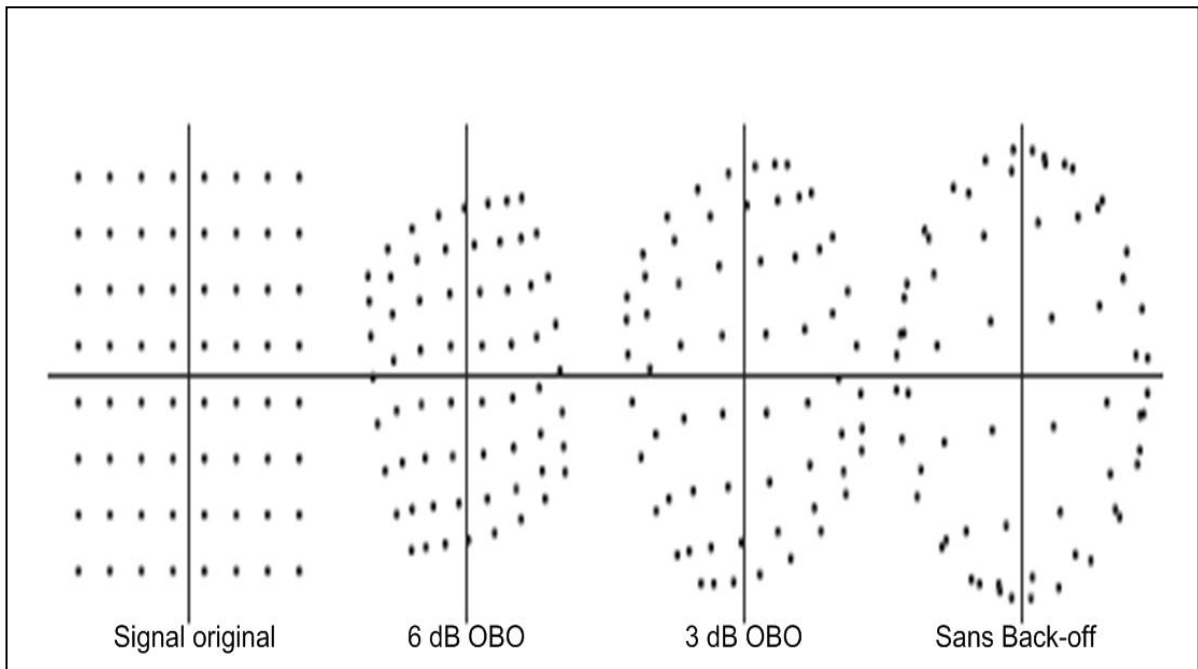


Figure 2.6 Exemple de constellation QAM 64 obtenues à la sortie d'un TWTA pour différents points de recul en sortie
Tirée de Westbrook (2010, p.142)

Pour les signaux modulés, on distingue deux types de signaux :

- les signaux à enveloppe constante telles que les signaux CW, QPSK ou GMSK.
Pour ce type de signaux, comme le signal ne présente pas de variation d'amplitude, on peut opérer dans une zone proche de la saturation sans soucis de non linéarité pour ainsi maximiser le rendement énergétique (Dardenne, 1992) ;
- les signaux à enveloppe non constante comme les signaux M-QAM, CDMA ou OFDM.
Ce type de signaux vise à optimiser l'utilisation de la bande passante dans le but de répondre aux besoins de hauts débits de certaines applications. Pour ce type de modulations complexes, un facteur à prendre en compte est le facteur de crête du signal considéré. Pour un signal donné, le facteur crête est le rapport entre sa puissance maximale et sa puissance moyenne. Il est souvent désigné par PAR (Peak-to Average Ratio).

Comme illustré dans la Figure 2.7, on doit tenir compte de ce rapport afin de déterminer le recul requis du point de fonctionnement de PA afin de ne pas écrêter le signal à l'entrée du PA (recul par rapport à la saturation). Ce recul doit être au moins égal au PAR du signal considéré. Ce paramètre augmente avec la complexité de la modulation et le facteur de roll-off du filtre de mise en forme choisis (Hamdane, 2010). Une attention particulière est donc portée à la linéarité du PA par rapport au choix du type de modulation.

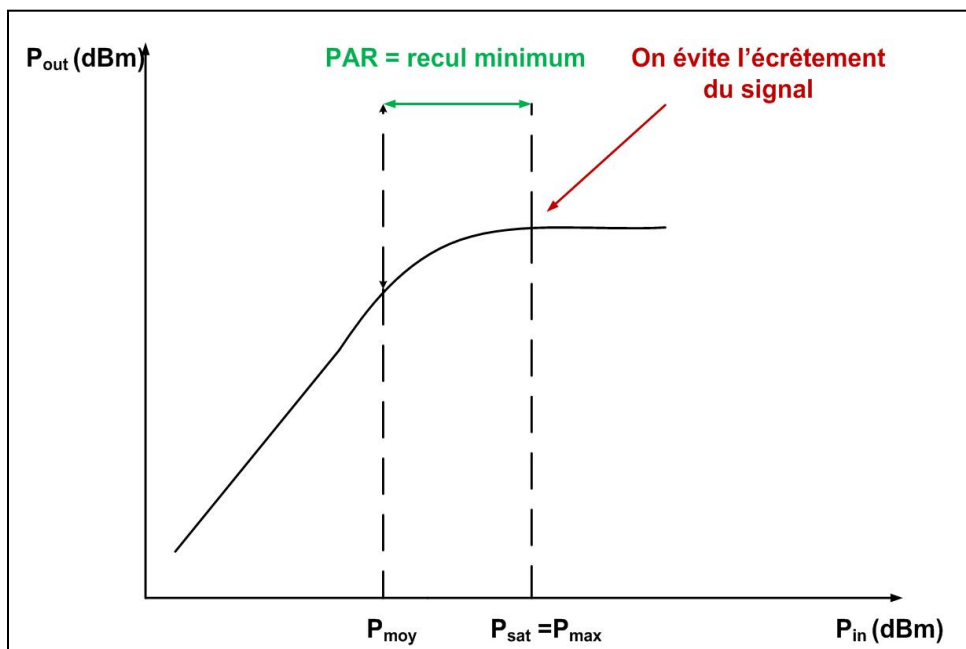


Figure 2.7 Illustration graphique du PAR comme recul par rapport à la saturation

2.3 Évaluation de la linéarité d'un PA

Dans ce qui précède, nous avons mis en évidence la conséquence du comportement non-linéaire du PA sur le signal amplifié. Nous avons cependant besoin de quantifier cette non linéarité à l'aide de certains paramètres que l'on peut mesurer. Ceci permettra également d'évaluer les performances des méthodes de linéarisation d'un PA qui seront introduits plus tard dans ce chapitre.

2.3.1 Rapport C/I (Carrier-to-Intermodulation Ratio)

Le rapport C/I_n (ou IMD_n) est défini pour un signal de 2 ou plusieurs porteuses comme étant le ratio entre la puissance de la composante fondamentale et le $n^{\text{ième}}$ produit d'intermodulation. D'après ce qui précède, les produits d'intermodulation d'ordre impair ne peuvent être éliminés par filtrage. Leurs mesures sont illustrées dans la Figure 2.8.

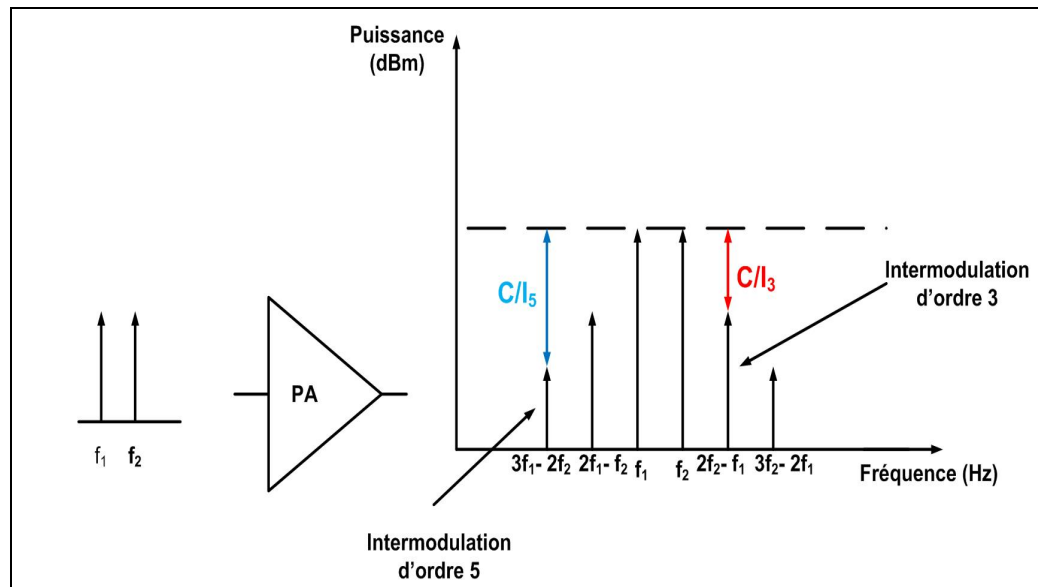


Figure 2.8 Rapport C/I d'ordre 3 et 5 pour un test bi-porteuses

En général, ce rapport doit être égal au rapport C/I minimal spécifié par une application donnée pour une puissance de sortie désirée en bande utile. Ce minimum peut varier de 35 dBc à 65 dBc selon les applications (Katz, 2004b). Dans le cas du TWTA une importance particulière est accordée au rapport d'ordre 3 car ces amplificateurs de puissance génèrent généralement une distorsion d'ordre 3 (Lindeberg, 2003).

La Figure 2.9 montre une comparaison entre les conversions AM/AM d'un TWTA pour un test CW et un test bi-porteuses pour différents points de recul par rapport à la saturation. On

peut voir que le rapport C/I d'ordre 3 augmente avec l'approche de la saturation. De plus, on remarque que la puissance maximale d'une composante fondamentale est inférieure à celle correspondante à une excitation mono-porteuse. Cette différence est la puissance perdue dans les composantes d'ordre 3 et ceci montre la contribution négative des produits d'intermodulation. Ce phénomène augmente avec l'augmentation du nombre de porteuses introduites (>2) dans le TWTA ce qui explique le recours à des architectures d'amplification multicanaux comme vu dans la section 1.3.2 afin de réduire le nombre de porteuses à l'entrée de chaque étage d'amplification.

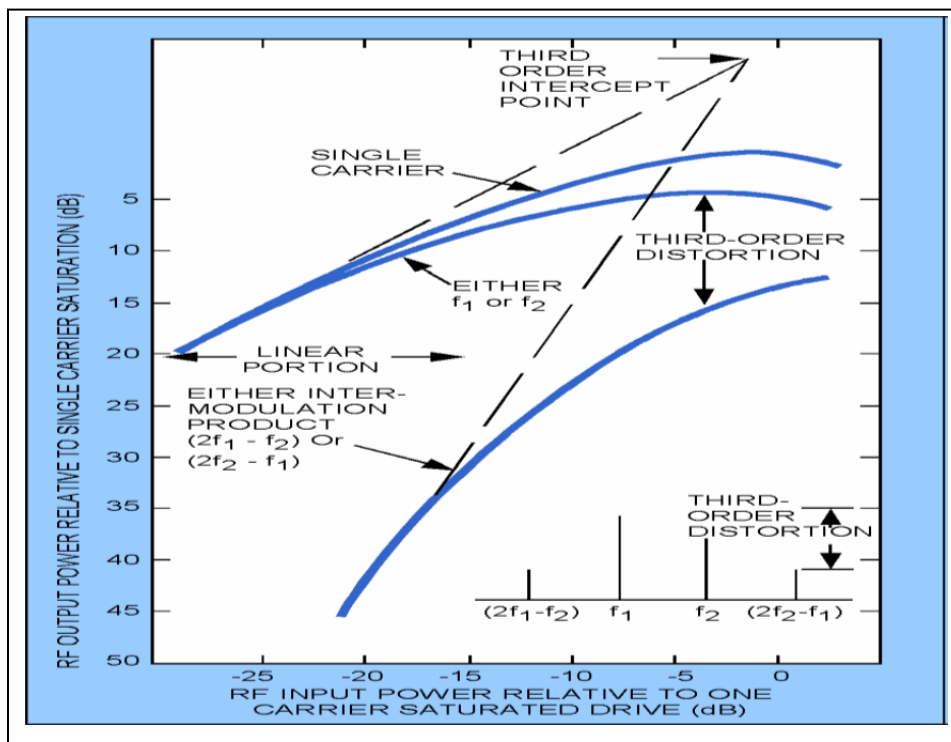


Figure 2.9 Courbes typiques de 3^{ème} ordre d'un TWTA
Tirée de Electron Technologies (2007, p.26)

2.3.2 ACPR (Adjacent Channel Power Ratio)

Comme le montre la Figure 2.10, l'ACPR mesure le rapport entre la puissance moyenne en Watts contenue dans une bande de fréquences B_0 autour de la fréquence f_c du canal et la

puissance moyenne contenue dans deux bandes de fréquences B_1 et B_2 respectivement autour des fréquences $f_c - f_0$ et $f_c + f_0$ où f_0 est un décalage en fréquence (offset). La bande de mesure B_0 ainsi que le l'offset dépendent de la norme utilisée.

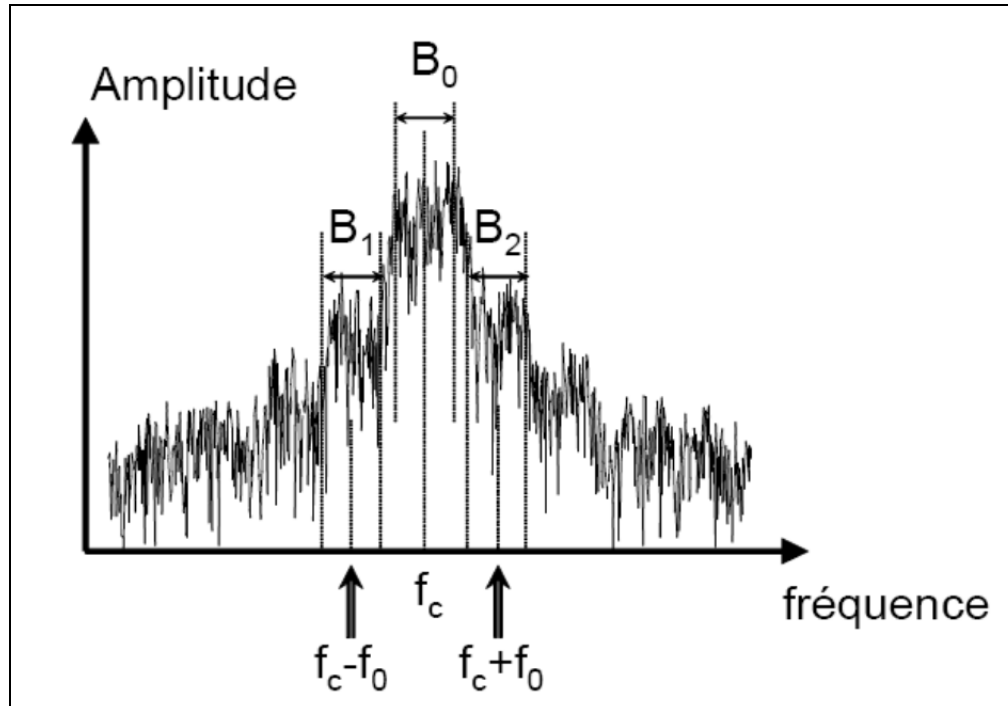


Figure 2.10 Exemple de calcul de l'ACPR
Tirée de Dardenne (1992, p.22)

Le signal transmis amplifié doit avoir un niveau d'ACPR minimal selon l'application. Un masque est alors prévu dans le Tx afin de limiter le niveau d'ACPR permis par cette application. Son expression est donnée par :

$$ACPR = \frac{Puissance(B_1) + Puissance(B_2)}{Puissance(B_0)} \quad (2.5)$$

2.3.3 NPR (Noise Power Ratio)

Le NPR offre une autre mesure des distorsions générées à la sortie du PA dans la bande utile du signal. Pour ce test, présenté à la Figure 2.11, on supprime une bande du signal à l'entrée de l'amplificateur, un bruit est alors généré dans le trou laissé vacant et qui correspond aux produits d'intermodulation causés par le PA. Le NPR est alors défini comme le rapport entre la puissance maximale du signal dans la bande utile et la puissance des distorsions générées à l'intérieure de la bande utile.

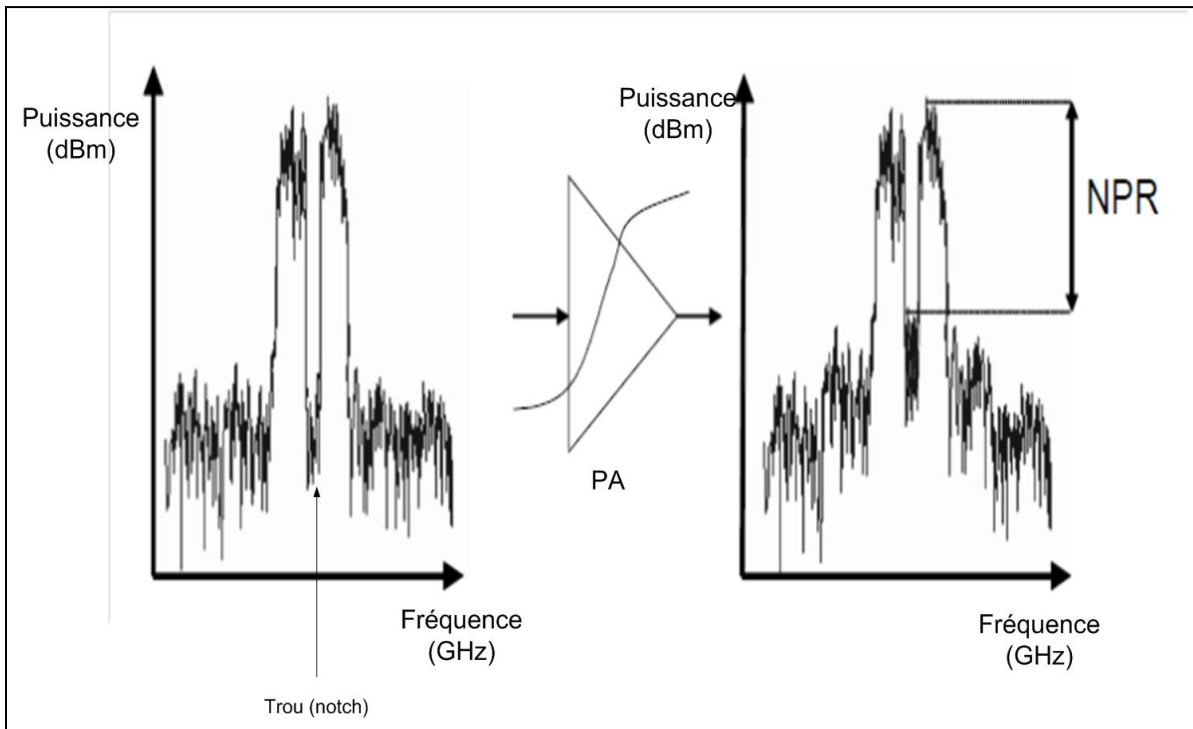


Figure 2.11 Mesure du NPR
Tirée de Dardenne (1992, p.23)

2.3.4 Point de compression 1 dB

Le point de compression 1 dB est défini comme le point où la puissance de sortie est diminuée exactement de 1 dB par rapport à la puissance linéaire idéale. On peut le repérer

graphiquement comme étant la puissance d'entrée pour laquelle le gain est diminué de 1 dB par rapport au gain linéaire (ou gain petit signal).

Ce point est une autre figure de mérite importante de la non-linéarité du TWTA en mode CW. Pour tous les niveaux de puissance inférieurs à ce point, l'amplificateur est considéré comme linéaire ou faiblement non-linéaire. De ce fait, plus ce point est proche de la saturation (en entrée), meilleure est la linéarité du TWTA car cela implique une moindre compression de gain. La Figure 2.12 montre le repérage du point de compression 1 dB en se référant à la réponse Pin-Pout de l'amplificateur.

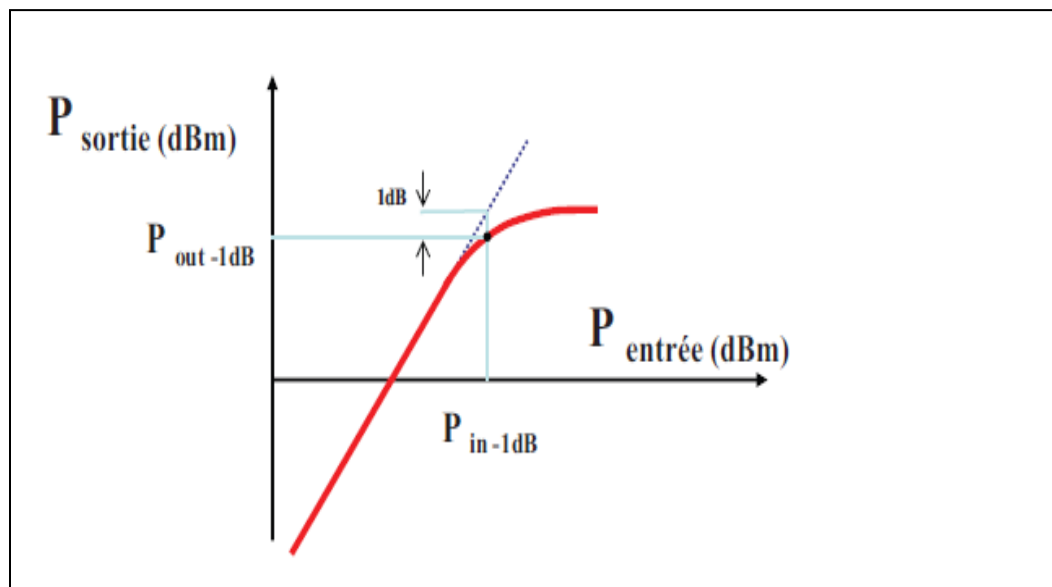


Figure 2.12 Illustration graphique du point de compression 1 dB
Tirée de Redoutey (2009, p.4)

2.3.5 EVM (Error Vector Magnitude)

L'EVM (Error Vector Magnitude) mesure la différence entre le signal démodulé réel après amplification et le signal de référence, i.e., le signal tel qu'il aurait dû être si le système était parfaitement linéaire. Cette mesure utilise les distances entre les symboles de la constellation

réelle ayant subi distorsion par l'amplificateur et ceux de la constellation de référence comme l'illustre la Figure 2.13.

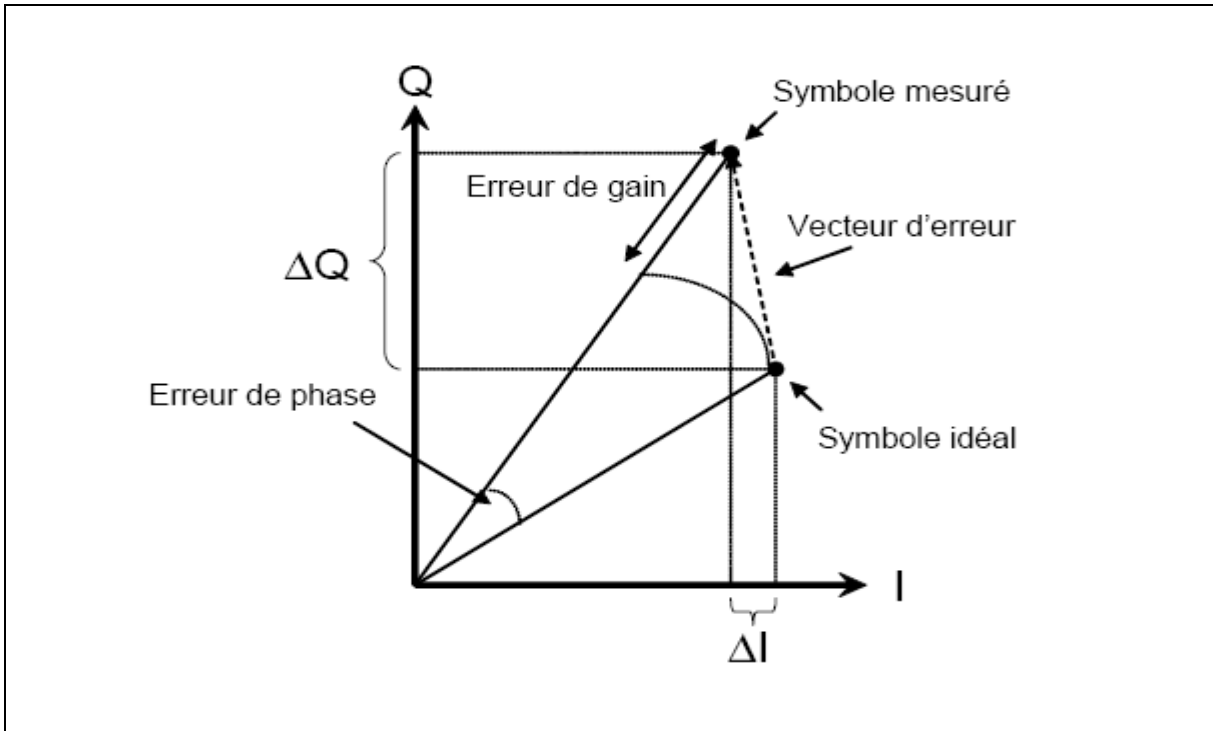


Figure 2.13 Calcul de l'EVM
Tirée de Dardenne (1992, p.24)

Ainsi, l'EVM, exprimé en pourcentage, prend en compte les erreurs d'amplitude, i.e., erreur de gain, et les erreurs de phase, ou de façon équivalente les erreurs en phase (ΔI) et en quadrature (ΔQ) dans le plan I-Q. L'expression de l'EVM est donnée par :

$$EVM(\%) = \frac{\sum \text{Distances vecteurs erreur}}{\sum \text{Distances symboles idéals}} \quad (2.6)$$

Naturellement, ce rapport augmente avec la non-linéarité du système ce qui engendre une augmentation du BER et dégrade la qualité du signal.

2.4 Linéarité vs efficacité

L'efficacité d'un PA est sa capacité à transformer l'énergie DC consommée en puissance RF de sortie. Elle s'exprime de la façon suivante (Cripps, 2006) :

$$\eta = \frac{P_{RFout}}{P_{dc}} \quad (2.7)$$

Cette formule ne tient pas compte de la puissance d'entrée RF. Pour tenir compte de cette puissance on définit alors le rendement par la PAE (Power Added Efficiency) telle que (Cripps, 2006) :

$$PAE = \frac{P_{RFout} - P_{RFin}}{P_{dc}} \quad (2.8)$$

Cependant pour le cas des TWTA, étant donné le haut gain de ce type d'amplificateur, P_{RFin} est négligeable devant P_{RFout} et on peut alors retenir la première expression.

Comme illustré dans la Figure 2.14, on peut constater que l'efficacité du PA augmente avec les hauts niveaux de puissance d'entrée. Or, nous avons vu précédemment que s'approcher du point de saturation dégrade la linéarité du PA en diminuant le rapport C/I et donc l'ACPR. Le design de l'étage d'amplification pour un transmetteur est donc un compromis entre la linéarité et l'efficacité du PA.

D'une façon générale, une classification d'amplificateur est alors introduite afin de différencier ces deux paramètres (Kerhervé, 2011). Cette classification utilise le système de lettres, ou classe, pour caractériser les amplificateurs en assignant une lettre pour chaque schéma d'amplificateur. Ces schémas sont caractérisés par la relation entre la forme du signal d'entrée et celui de sortie, mais aussi par la durée pendant laquelle un composant actif est utilisé lors de l'amplification d'un signal. Cette durée est mesurée en degrés d'un signal sinusoïdal test appliqué à l'entrée de l'amplificateur, 360 degrés représentant un cycle

complet. On distingue différentes classes d'amplificateurs selon l'angle de conduction α (Kerhervé, 2011; Wikipédia, 2007a) :

- classe A : la totalité du signal d'entrée (100 %) est utilisée ($\alpha = 360^\circ$) ;
- classe B : la moitié du signal (50 %) est utilisée ($\alpha = 180^\circ$) ;
- classe AB : plus de la moitié mais pas la totalité du signal (50–100 %) est utilisée ($180^\circ < \alpha < 360^\circ$) ;
- classe C : moins de la moitié (0–50 %) du signal est utilisée ($0 < \alpha < 180^\circ$).

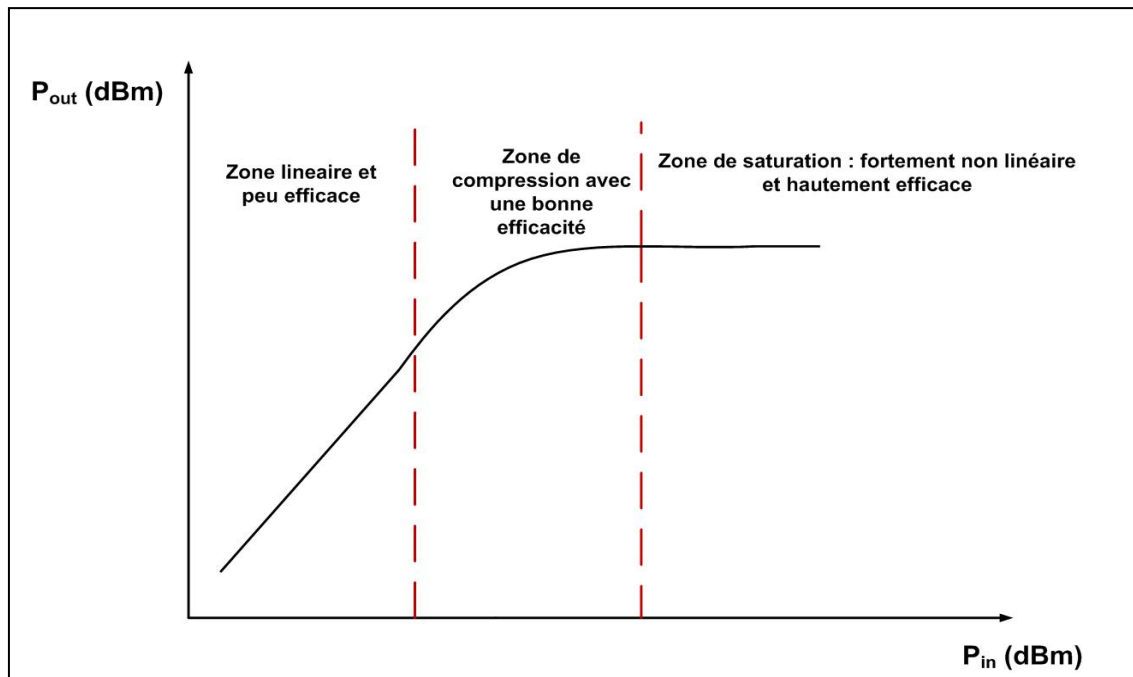


Figure 2.14 Illustration graphique du compromis efficacité/linéarité du PA

Si on prend le cas des préamplificateurs (LNA, Bloc de gain, VGA) vus dans la section 1.1, ils sont généralement opérés en classe A ou AB selon les applications car l'efficacité pour ce type d'amplificateurs n'est pas un critère important. Pour les amplificateurs de puissance, on cherche à avoir la plus haute puissance de sortie possible tout en respectant le masque de transmission. On a alors recours aux méthodes de linéarisation qui sont l'objet des paragraphes suivants.

2.5 Techniques d'amélioration du rendement énergétique

Dans la section 1.2.1, nous avons mentionné les architectures d'amplification permettant d'améliorer l'efficacité énergétique de l'étage d'amplification. Elles utilisent en général le PA en régime non-linéaire et hautement efficace et tentent de supprimer l'effet de la non-linéarité en jouant sur l'enveloppe (EER), ou par conversion de la variation d'enveloppe d'un signal en deux signaux à enveloppe constante (LINC) ou encore en séparant le signal en une composante moyenne plus une composante crête (Doherty).

2.5.1 Amplification linéaire en utilisant des composants non-linéaires (LINC)

La technique LINC (Linear amplification using Non-linear Components) utilise la décomposition de tout signal modulé à enveloppe variable en deux signaux à enveloppes constantes et modulé en phase. Comme le montre la Figure 2.15 cette décomposition peut être implémentée en numérique (a) ou en analogique (b). Elle utilise deux amplificateurs non linéaires et à haut rendements identiques pour amplifier les deux signaux avant leur recombinaison. Comme les signaux à amplifier ont des enveloppes constantes, il n'y a pas de soucis de non linéarité et toute distorsion proviendrait du déséquilibre qui existerait entre les deux branches (Cripps, 2006). Outre ce déséquilibre, les performances de cette méthode reposent essentiellement sur le design du combineur des deux signaux. Celui-ci peut être adapté, e.g. combineur de Wilkinson ou coupleur hybride, ou non adapté mais présentant un haut rendement, le combineur de Chiriex (Hamdane, 2010).

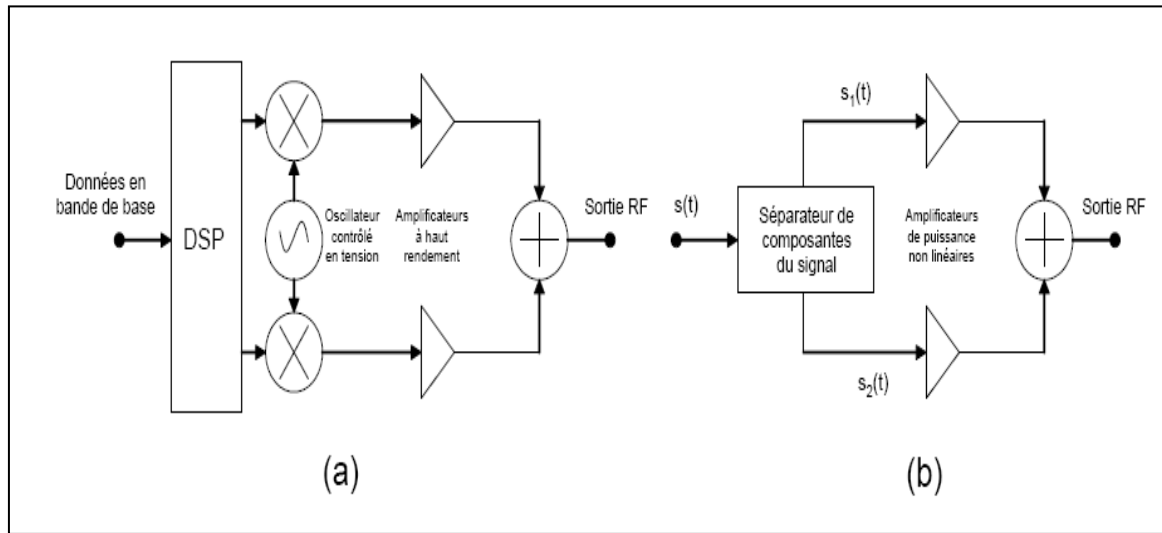


Figure 2.15 Schéma de principe de la technique LINC :
 en numérique (a) et analogique (b)
 Tirée de Dardenne (1992, p.49)

2.5.2 Méthode EER (Enveloppe Elimination and Restauration)

Le principe de cette technique introduite par Kahn en 1952, et illustrée dans la Figure 2.16, est de polariser l'amplificateur de puissance en fonction de l'enveloppe du signal d'entrée. En effet, un échantillon de ce signal est prélevé à l'entrée pour passer ensuite à travers un détecteur d'enveloppe qui extrait l'information sur sa variation générant ainsi un signal à basse fréquence qui sera amplifié et appliqué à la polarisation du transistor. Dans le chemin d'amplification du signal RF, l'enveloppe du signal est éliminée par un limiteur pour produire un signal à enveloppe constante qui est amplifié par le PA principal, généralement hautement efficace, et l'information sur l'enveloppe est récupérée par polarisation dynamique.

Si cette technique assure un bon rendement énergétique, sa linéarité demeure limitée par la variation d'amplitude que doit avoir le signal d'enveloppe. D'autre part, comme pour la technique LINC, le retard entre les deux étages doit être pris en compte.

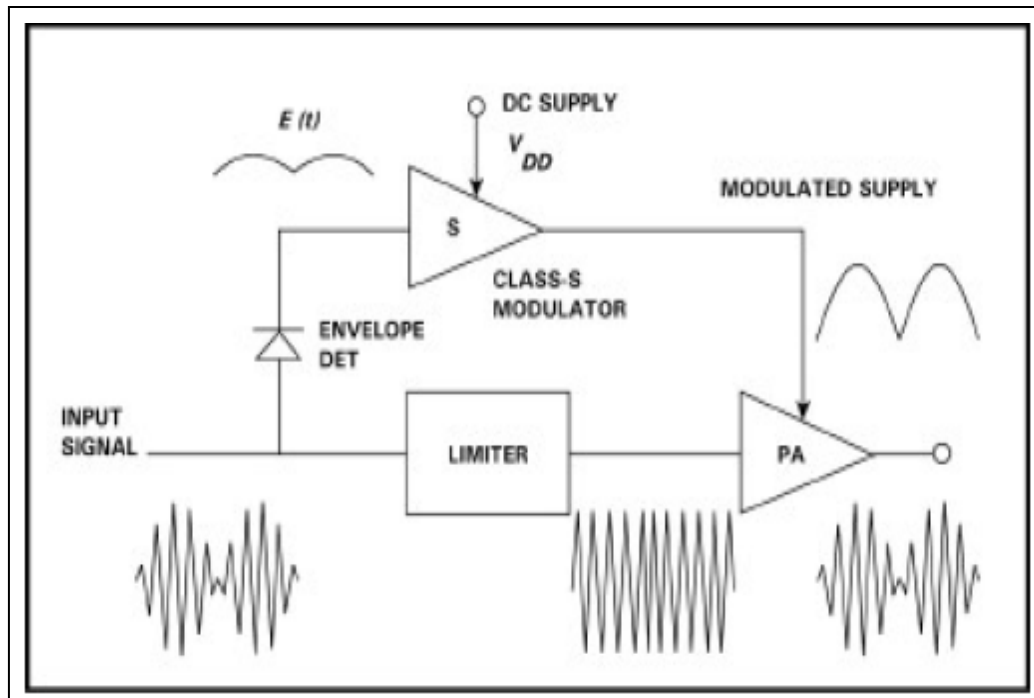


Figure 2.16 Schéma de fonctionnement de la technique EER

2.5.3 Technique Doherty

La technique Doherty, présentée en 1936, est une méthode d'amélioration de rendement énergétique. Elle consiste en une amplification à deux branches dont le principe est de modifier l'impédance à la sortie de l'amplificateur de puissance en utilisant une ligne $\lambda/4$ et un amplificateur auxiliaire à la deuxième branche dans le but de maximiser sa puissance de sortie. Sa topologie générale est illustrée à la Figure 2.17.

Son fonctionnement dépend du signal à l'entrée (Dardenne, 1992) :

- pour les faibles valeur d'entrée, l'amplificateur auxiliaire ,généralement choisis de classe C (Dardenne, 1992) , n'est pas encore en état de conduction et seul l'amplificateur principal ,de classe A ou AB, est fonctionnel. L'impédance de sortie est ajustée de telle façon que l'amplificateur principal atteint sa saturation de façon prématurée pour un rendement maximal (Hamdane, 2010) ;

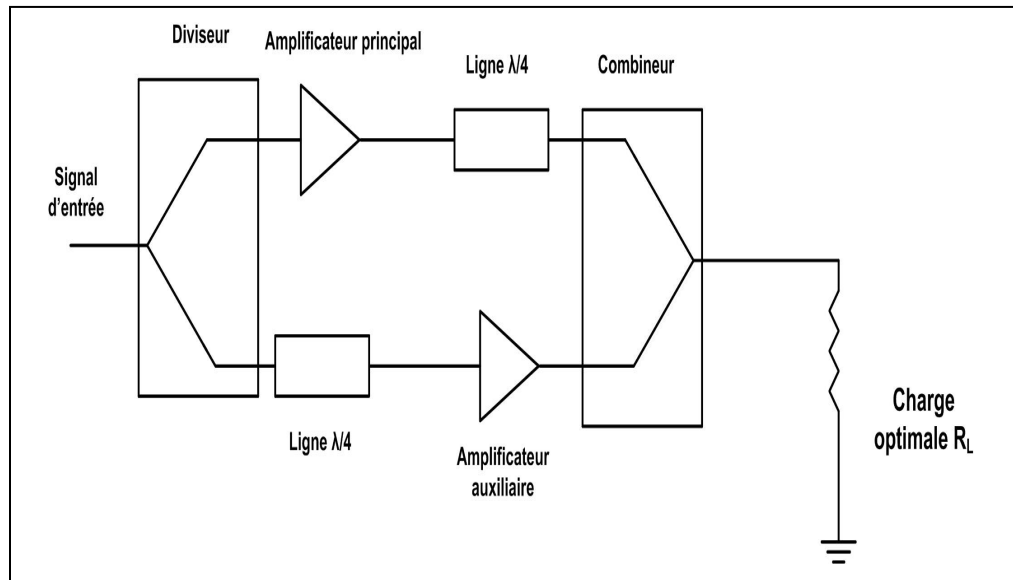


Figure 2.17 Architecture générale de l'amplificateur Doherty

- à partir du niveau de puissance où l'amplificateur auxiliaire commence à conduire, l'amplificateur principal est saturé et l'impédance vue par cet amplificateur change. L'efficacité énergétique baisse légèrement dans cette plage de puissance par rapport au cas précédent. Une ligne $\lambda/4$ dans la deuxième branche permet d'égaliser les phases entre les deux branches pour une combinaison sans pertes. En pratique, la ligne $\lambda/4$ à la sortie de l'amplificateur est introduite dans le combineur ;
- pour les hauts niveaux de puissance, les deux amplificateurs sont saturés et leurs impédances de sortie sont égales à l'impédance optimale pour fonctionnement à fort niveau de signal. Ils délivrent alors leur puissance de sortie maximale et l'efficacité est maximisée dans ce cas.

Le Tableau 2.2 résume l'état des amplificateurs de la méthode Doherty pour différents niveaux de puissance en notant P_{aux} la puissance à partir de laquelle l'amplificateur auxiliaire commence à conduire et P_{max} sa puissance de saturation.

Tableau 2.2 Modes de fonctionnement de la technique Doherty

Puissance d'entrée	Amplificateur principal	Amplificateur auxiliaire
$P_{in} \geq P_{aux}$	En conduction	Eteint
$P_{aux} \leq P_{in} \leq P_{max}$	Saturé	En conduction
$P_{in} = P_{max}$	Saturé	Saturé

2.6 Techniques de linéarisation

2.6.1 Feedback

La technique feedback utilise la méthode simple de contre-réaction afin d'améliorer la linéarité du système. Son schéma de principe est illustré à la Figure 2.18.

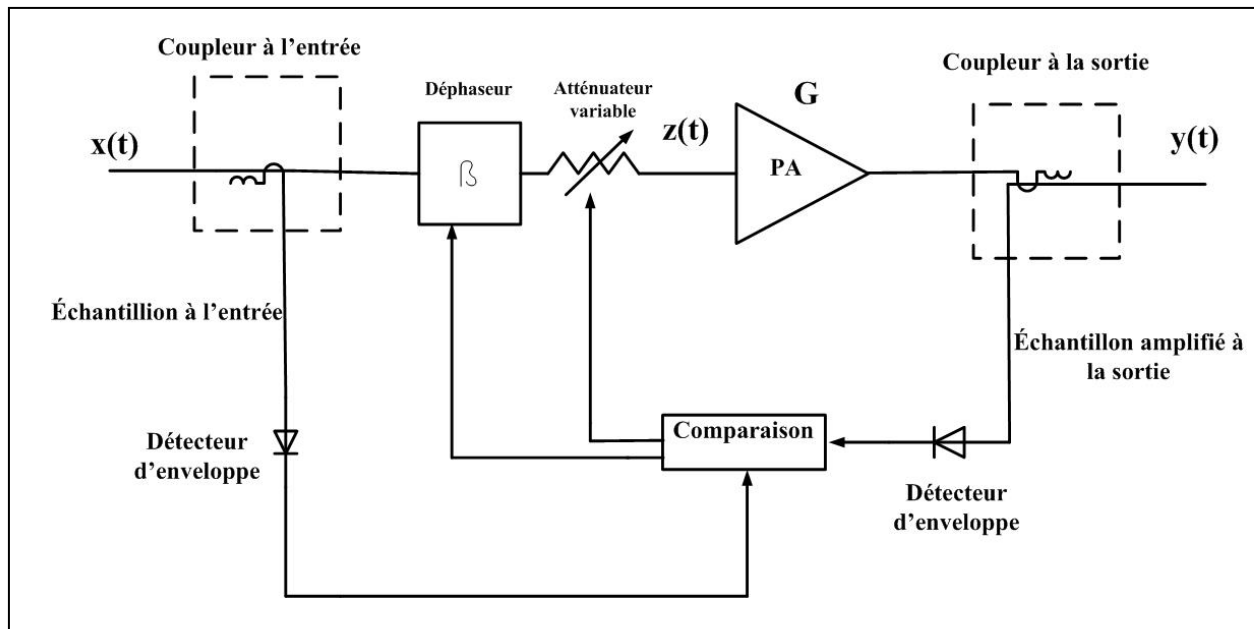


Figure 2.18 Schéma de principe de la technique Feedback

La sortie de l'amplificateur de puissance est échantillonnée à l'aide d'un coupleur afin de la comparer à l'entrée. Elle est ensuite atténuée et ajustée de façon dynamique à l'aide d'un amplificateur et d'un déphaseur variables afin de réduire les distorsions de l'amplificateur

principal. Dans cette technique, des retards entre l'entrée et la sortie du système sont à prendre en compte et donc des effets mémoires ce qui limite son utilisation aux signaux à bande étroite (Katz, 2004a).

D'autre part, pour un signal $x(t)$ à l'entrée, le signal amplifié puis corrigé $z(t)$ est tel que :

$$z(t) = x(t) - AG z(t) \quad (2.9)$$

$$x(t) = (1 + AG) z(t) \quad (2.10)$$

Avec A : facteur de feedback et G gain de l'amplificateur. La sortie du système est alors :

$$y(t) = Gz(t) = \frac{G}{1 + AG} x(t) \quad (2.11)$$

On remarque que le gain total du système est diminué par un facteur de $1 + AG$ qui était initialement prévu pour réduire les produits d'intermodulations. Cette réduction est typiquement de 10 dB selon (Cripps, 2006) et constitue un autre inconvénient de cette méthode.

2.6.2 Feedforward

Introduite par Black en 1928, la technique Feedforward (ou post-compensation) permet d'obtenir des bonnes performances en terme de linéarité sur des signaux multi-porteuses et large bande tels que le CDMA et le WCDMA (Katz, 2004a). Son principe est illustré dans la Figure 2.19 et repose sur l'utilisation de deux boucles : une première pour l'isolation des distorsions alors que la deuxième sert à les éliminer.

Dans cette configuration, le signal est divisé en deux branches (Cripps, 2002; 2006): la première branche contient le signal amplifié par le PA principal non-linéaire qui va donc générer des distorsions. Une partie de ce signal distorsionné est échantillonnée à l'aide d'un

coupleur puis atténuée et enfin soustraite d'une copie du signal original qui a été préalablement retardée afin de compenser le retard dû au passage par le PA. De ce fait, on obtient un signal qui ne contient que les distorsions générées par le PA. Cette distorsion est amplifiée à son tour par un amplificateur d'erreur linéaire, généralement de classe A, afin de ramener son niveau à celui des distorsions générées par le PA principal et présentes dans le signal amplifié. Un coupleur à la sortie permet de soustraire la distorsion isolée par la première boucle du signal amplifié générant ainsi un signal amplifié non distorsionné. Une ligne à délai est prévue entre la sortie du PA et le coupleur de soustraction des distorsions afin de compenser le retard dû à l'amplificateur d'erreur.

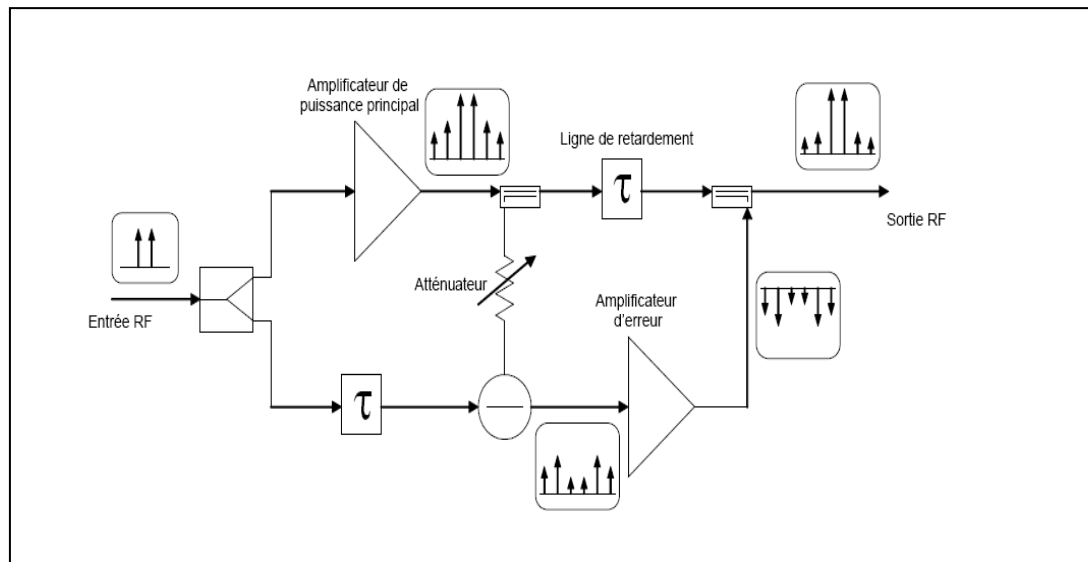


Figure 2.19 Schéma de principe de la technique Feedforward
Tirée de Dardenne (1992, p.41)

Afin d'assurer une bonne performance en linéarité, les délais entre les deux branches doivent être ajustés dans le but d'assurer un équilibre entre la linéarisation AM/AM et AM/PM. Un des principaux désavantages de cette technique est le nombre importants de composants nécessaires pour sa mise en place. Aussi, cette technique est sensible au changement des caractéristiques de ces composants qui doit être compensé au risque d'affecter les performances du système global. De ce fait, cette technique est généralement utilisée dans les

stations de base et les systèmes satellite et elle n'est pas retenue dans les systèmes portables et mobiles à faibles poids. Un autre inconvénient est le faible rendement énergétique du système Feedforward. En effet, l'efficacité du PA initial est réduite par le débalancement des coupleurs qui introduit des pertes mais aussi par la présence d'un second amplificateur, l'amplificateur d'erreur, qui doit être linéaire et donc peu efficace.

2.6.3 Pré-distorsion

La technique de pré-distorsion est l'une des techniques les plus utilisées quand le paramètre d'intérêt est la linéarité du système. Son principe de base, illustré par la Figure 2.20, est la génération d'une caractéristique qui produit des distorsions inverses à celles produites par le PA. Ainsi quand le module qui produit cette caractéristique, le linéariseur, est mis en cascade avec le PA, le système global devient linéaire.

En raison de sa relative simplicité de mise en œuvre, cette technique est intéressante pour les amplificateurs de puissance de type SSPA utilisés dans les systèmes cellulaires lorsque la taille, le prix et la faible consommation sont les paramètres les plus recherchés. Elle est aussi largement utilisée dans les applications satellitaires avec les TWTA. De plus en plus, ces TWTA sont fournis avec des linéariseurs adéquats (Electron, 2007) afin de permettre d'avoir une puissance de sortie désirée avec un niveau de distorsions correspondant au masque de transmission et qui ne peut être atteint avec l'amplificateur seul.

La principale difficulté de cette technique est l'implémentation de manière précise de la fonction non linéaire inverse sur la bande utile du signal qui peut être assez large selon les applications. En effet, nous avons vu dans la section 1.3.2 que les canaux d'amplification des répéteurs satellite pouvaient aller jusqu'à 72 MHz.

La méthode de pré-distorsion peut être analogique ou numérique. En analogique, on distingue la pré-distorsion RF, quand le circuit fonctionne directement à la fréquence de la porteuse, et la pré-distorsion IF, où le circuit est conçu à une plus basse fréquence

intermédiaire avant d'être ramené à la fréquence porteuse désirée en contrôlant la fréquence de l'oscillateur local. Cette technique utilise des composants non-linéaires (typiquement des diodes) pour générer la fonction inverse de l'amplificateur. Ceci exige une connaissance préalable du comportement du PA, donc une caractérisation de ses conversions AM/AM et AM/PM. Par conséquent, une modélisation du PA à linéariser est nécessaire pour connaître le degré de distorsions à éliminer.

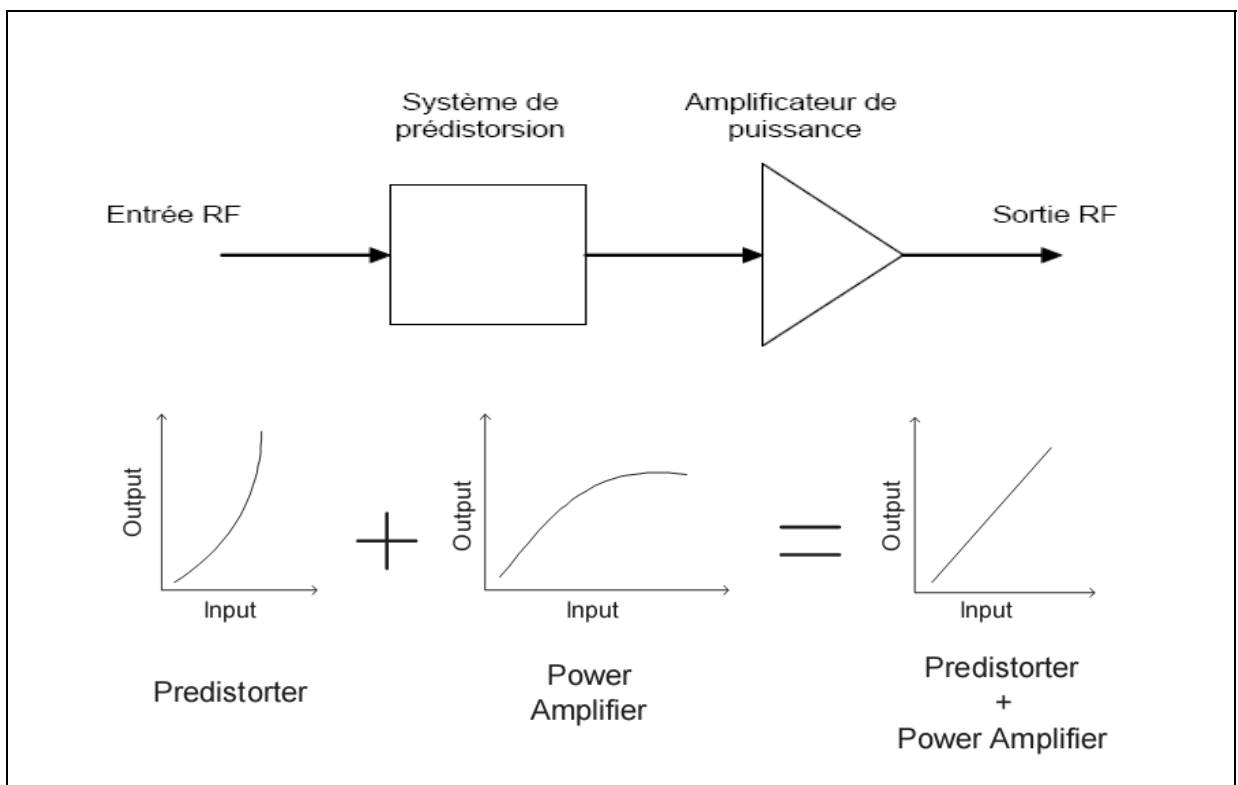


Figure 2.20 Fonctionnement global de la technique de pré-distorsion

Outre sa relative simplicité et son faible coût, la pré-distorsion analogique est retenue pour les systèmes large bande opérant à très haute fréquence et dont le degré de linéarité requis peut être satisfait par un linéariseur. Le principal inconvénient de cette technique est sa sensibilité aux variations du système global telles que la durée de vie du PA, la température, le type de signal, etc. Un autre inconvénient majeur de cette technique est la difficulté de fabrication du circuit de pré-distorsion surtout pour la catégorie RF. Cependant, celle-ci

permet d'accomplir une correction sur une bande plus large que la pré-distorsion IF (Lindeberg, 2003).

En numérique, la fonction de pré-distorsion est implémentée en bande de base ou en IF avant d'être montée en fréquence à l'aide d'un mélangeur et un oscillateur local avant le PA. Elle est plus facile à implémenter et donne une correction plus précise des distorsions du PA que la version analogique. De plus cette architecture peut-être dynamique avec la mise à jour de la fonction de pré distorsion par l'implémentation des tables de correspondance (LUT : Look Up Table) ce qui la rend plus adaptative aux changements du système que son équivalente analogique. La principale limitation de cette technique est la bande de fréquence sur laquelle la correction d'amplitude et de phase peut être effectuée efficacement. Celle-là est limitée par la fréquence d'échantillonnage du DSP et des convertisseurs analogique-numériques (CAN) (Katz, 2004a). Ainsi les systèmes large bande sont difficiles à implémenter en utilisant ce type de pré distorsion. De plus le coût ainsi que la consommation d'énergie sont augmentés par l'introduction des DSP et des CAN (Katz, 2004a).

À la suite de cette discussion, nous pouvons conclure que la pré-distorsion analogique est la mieux adaptée pour les systèmes à large bande et qu'elle offre un bon potentiel de gain en performance pour les TWTA. C'est donc dans ce sens que le reste de nos travaux s'oriente afin de concevoir, réaliser tester un linéariseur pour un TWTA opérant dans la bande C.

2.7 Conclusion

Dans ce chapitre nous avons discuté le comportement non-linéaire d'un PA et en particulier celui des TWTA. Nous avons vu que ce comportement avait un effet négatif sur la qualité de signal en diminuant le SNR sur les canaux adjacents avec la génération de produits d'intermodulation. Nous avons aussi vu que l'effet de cette dégradation augmente quand on s'approche de la saturation du PA et avec l'augmentation du nombre de porteuses transmises. Nous avons également étudié les différents paramètres à prendre en compte dans la conception de l'étage amplificateur afin de mesurer l'effet de la non-linéarité du PA en

réception. Cette conception constitue un compromis entre la linéarité et l'efficacité énergétique qui, dans certains cas, ne nous permet pas d'atteindre les spécifications requises pour la transmission. Par conséquent, des techniques de linéarisation et d'amélioration d'efficacité ont été présentées tout en commentant leurs avantages et leurs inconvénients. Nous nous sommes enfin concentrés sur la technique de pré-distorsion et nous avons conclu que, pour les applications satellitaires à large bande, la pré-distorsion analogique est la solution de choix. Comme la conception d'un linéariseur analogique requiert une caractérisation précise de l'amplificateur, c'est sur ce point que nous nous attarderons dans le prochain chapitre, avant d'enchaîner avec le restant des étapes de conception et de réalisation et test dans les chapitres subséquents.

CHAPITRE 3

CARACTERISATION DU TWTA ET SIMULATION DU LINÉARISEUR

3.1 Introduction

Notre travail portera sur la linéarisation d'un TWTA de la compagnie Varian (modèle VTH 4471 B3) disponible dans notre laboratoire et opérant dans la bande C avec une puissance P_{1dB} maximale de 32 dBm. Bien que ce TWTA soit de faible puissance, son comportement non-linéaire est typique des TWTA en général et par conséquent les techniques qui seront utilisées seraient applicables aux amplificateurs de plus forte puissance. Comme la première étape dans la conception d'un linéariseur est de caractériser l'amplificateur à linéariser, nous commençons ce chapitre par la caractérisation de notre TWTA et d'élaborer, suite à une modélisation par logicielle (ADS) du TWTA à partir des mesures, les caractéristiques désirées du linéariseur. Par la suite, nous étudions de plus près l'architecture de pré-distorsion retenue et nous présentons ses différentes composantes. Enfin, nous simulons le circuit global avec des composantes idéales et nous validons son opération en mode CW et bi-porteuses.

3.2 Caractérisation du TWTA

3.2.1 Spécifications de l'amplificateur

L'amplificateur étudié est un TWTA dont le modèle est le VTH 4471 B3 de la compagnie Varian. Cette dernière, rachetée en 2009 par Agilent Technologies, était un des leaders mondiaux de l'instrumentation analytique en laboratoire et plus particulièrement du marché des TWTA aujourd'hui détenu par d'autres compagnies telles qu'Electron Technologies Inc., Hughes ou Thompson (Lagton; Wikipédia, 2007b). Une photo du TWTA est présentée à la Figure 3.1.

Vu que le modèle est ancien, un datasheet de cet amplificateur n'était pas disponible lors des expérimentations. Néanmoins, les informations disponibles au sein du Laboratoire LACIME ont permis d'avoir les informations indiquées dans le Tableau 3.1.

Tableau 3.1 Spécification disponibles du TWTA

Modèle du TWTA	VTH 4471 B3
Numéro du constructeur	99313
Numéro de série	106
Fréquence d'opération	5 à 10 GHz
Gain petit signal sur la bande d'opération	30 (min), 40 dB (max)
P_{1dB} maximum théorique en sortie	32 dBm



Figure 3.1 Photo du TWTA étudié

3.2.2 Banc de mesures du TWTA

La Figure 3.2 montre les différents outils mis en œuvre afin de mesurer les fonctions de conversion du présent TWTA. Ils consistent en :

- un analyseur de réseaux vectoriel (VNA) du type Agilent 8753ES opérant entre 30KHz et 6GHz ;
- un atténuateur de 10 dB afin de réduire la puissance de sortie de l'amplificateur dans le cas où celle-ci devient trop importante. En effet, l'analyseur de réseaux ne peut supporter une puissance RF supérieure à 26 dBm ;
- un Kit de calibration afin de calibrer le VNA avant toute prise de mesure ;
- un PowerMeter afin de calculer la puissance de sortie du TWTA dans le cas d'un dépassement du seuil de l'analyseur ;
- un ordinateur pour pouvoir lire les résultats avec ADS ultérieurement.

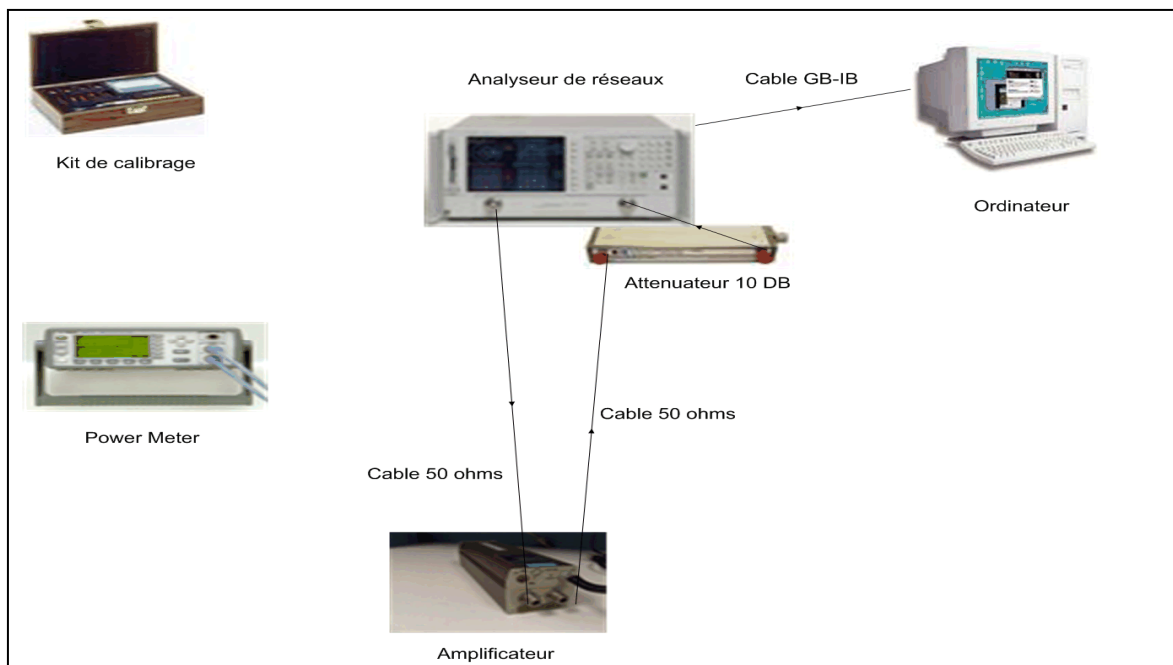


Figure 3.2 Banc de mesures du TWTA

3.2.3 Résultats des mesures et interprétations

Après calibration de l'analyseur de réseaux vectoriel, nous avons, dans une première étape, procédé aux mesures des paramètres S du TWTA en fonction de la fréquence entre 5 GHz et 6 GHz en fixant la puissance d'entrée à une valeur très faible (-30 dBm) de façon à avoir un comportement linéaire à cette puissance. Les résultats mesurés sont transposés sur l'ordinateur par la génération d'un fichier Touchstone. Celui-ci explicite les paramètres S mesurés qui peuvent être lus par ADS en utilisant l'outil Data File Tool. La Figure 3.3 et Figure 3.4 illustrent respectivement les paramètres S et la variation du gain sur une bande 5 GHz à 6 GHz ($P_{in} = -30$ dBm). On peut alors conclure que le gain maximal du TWTA est atteint aux alentours de 5.9 GHz. Sachant qu'on est limité à 6 GHz, la fréquence 5.9 GHz est alors choisie arbitrairement pour la suite des simulations. Nous avons ensuite balayé la puissance d'entrée de -30 dBm à -10 dBm et nous avons vérifié avec le Power Meter que la puissance de sortie n'atteint pas la puissance maximale du VNA (26 dBm).

Dans une seconde étape, nous avons fixé la fréquence à 5.9 GHz et nous avons mesuré la variation du gain ($|S_{21}|$) et phase ($\varphi(S_{21})$) en fonction de la puissance d'entrée (entre -30 dBm et -10 dBm). Avec un format de fichier adéquat, le CITIFILE, nous avons transposé les résultats en utilisant l'outil Data File Tool au logiciel ADS.

La Figure 3.5 montre la variation du gain du TWTA à 5.9 GHz. Le gain linéaire du TWTA est approximativement 39.5 dB et commence à comprimer à partir de -25 dBm. Le point de compression 1 dB se situe approximativement à -18.8 dBm à l'entrée. On peut déduire la conversion AM/AM du TWTA par la simple relation $P_{out} = G + P_{in}$. Celle-ci est illustrée à la Figure 3.6 avec la pente de l'amplificateur idéal ainsi que la puissance de saturation. On peut alors voir que le TWTA sature à une puissance de -12 dBm à l'entrée pour une puissance maximale de 22.3 dBm à 5.9 GHz à la sortie. Cette valeur de puissance maximale trouvée est inférieure à P_{1dB} mentionnée dans les spécifications et donc inférieure à la puissance de sortie maximale du TWTA. En effet, nous n'avons pas mesuré le TWTA sur toute la bande spécifiée (5 GHz – 10 GHz) car nous sommes limités par la fréquence maximale du VNA (6 GHz). Enfin, la Figure 3.7 montre la conversion AM/PM et on peut y noter que l'on a jusqu'à

30 degrés de déphasage à -12 dBm. Le Tableau 3.2 résume les résultats des mesures du TWTA à 5.9 GHz.

Tableau 3.2 Caractéristiques du TWTA à 5.9 GHz

Fréquence des mesures (GHz)	5.9
Gain petit signal (dB)	39.592
P_{1dB} en entrée (dBm)	-18.8
P_{1dB} en sortie (dBm)	19.77
Puissance maximale (saturation) (dBm)	22.35
Puissance de saturation en entrée (dBm)	-12
Compression de gain à la saturation (dB)	5.24
Compression de phase à la saturation (degrés)	31.47

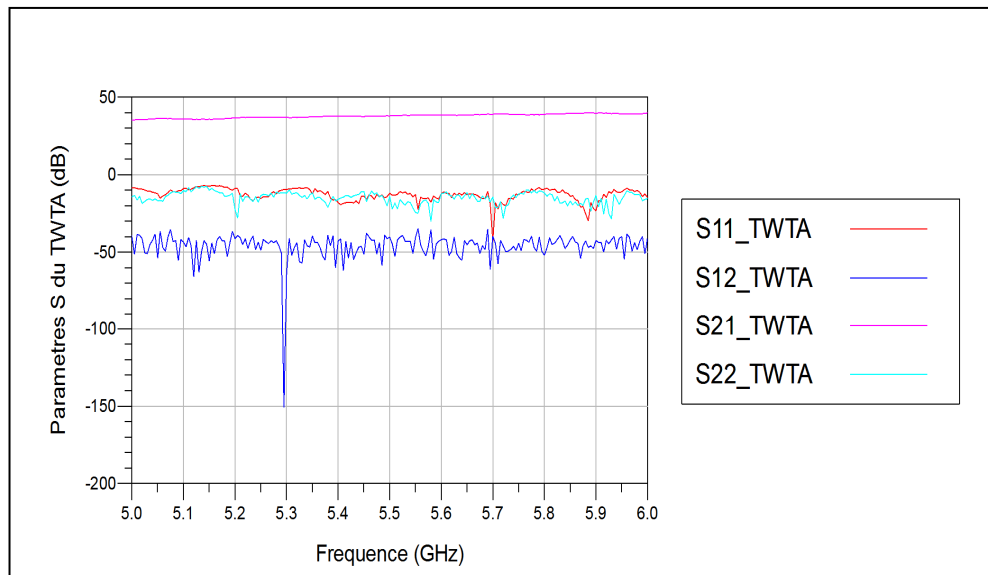


Figure 3.3 Paramètres S du TWTA à P= -30 dBm

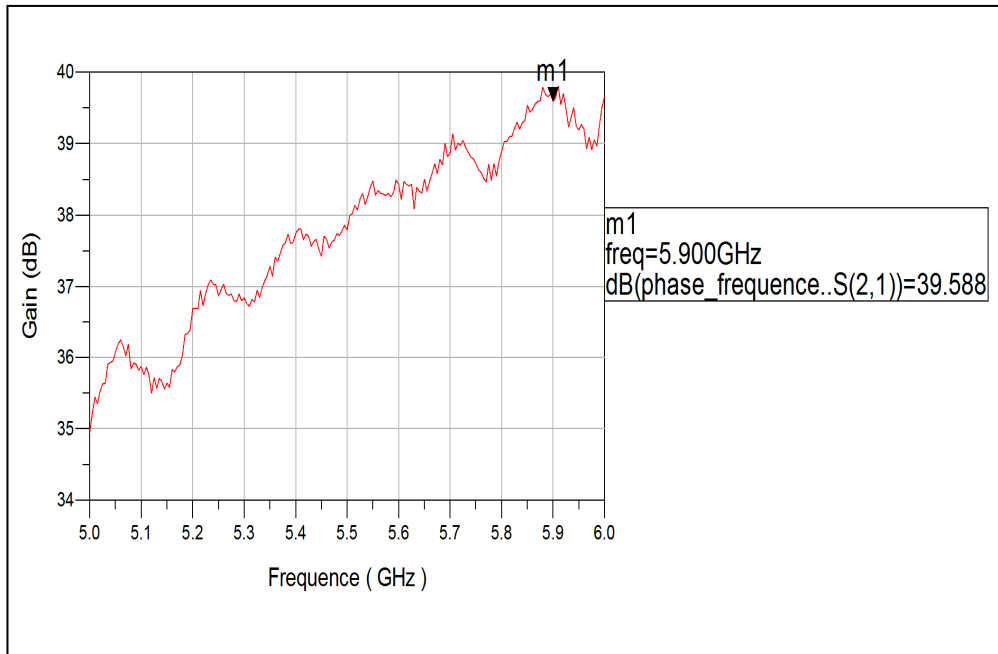


Figure 3.4 Variation du gain en fonction de la fréquence pour $P = -30$ dBm

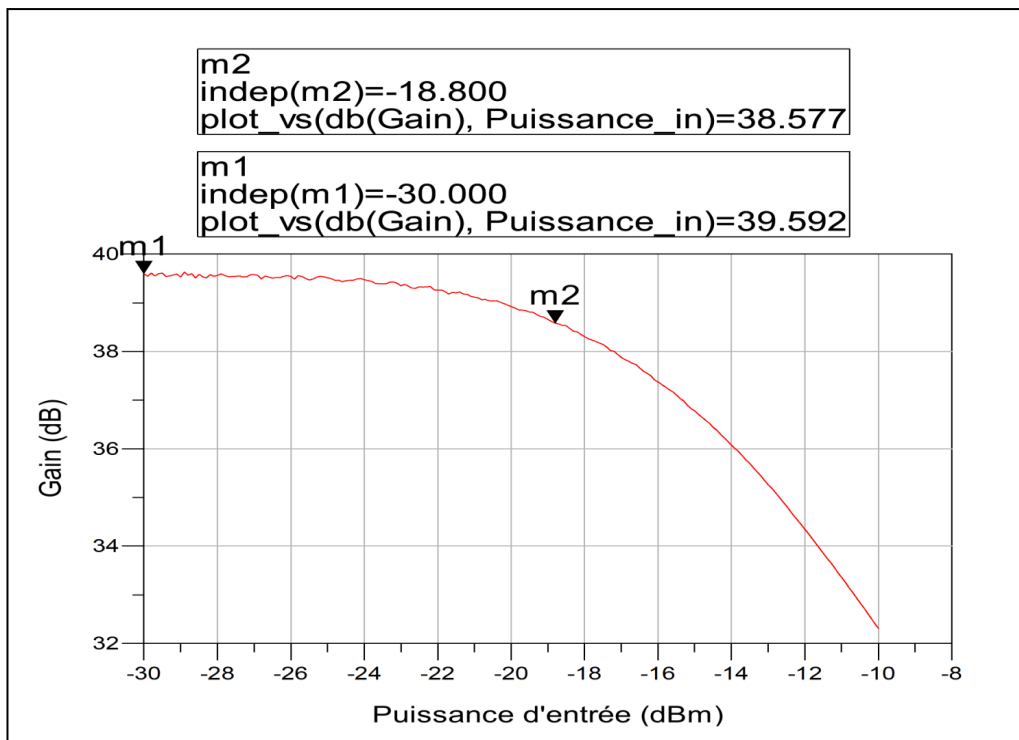


Figure 3.5 Variation du gain à 5.9 GHz

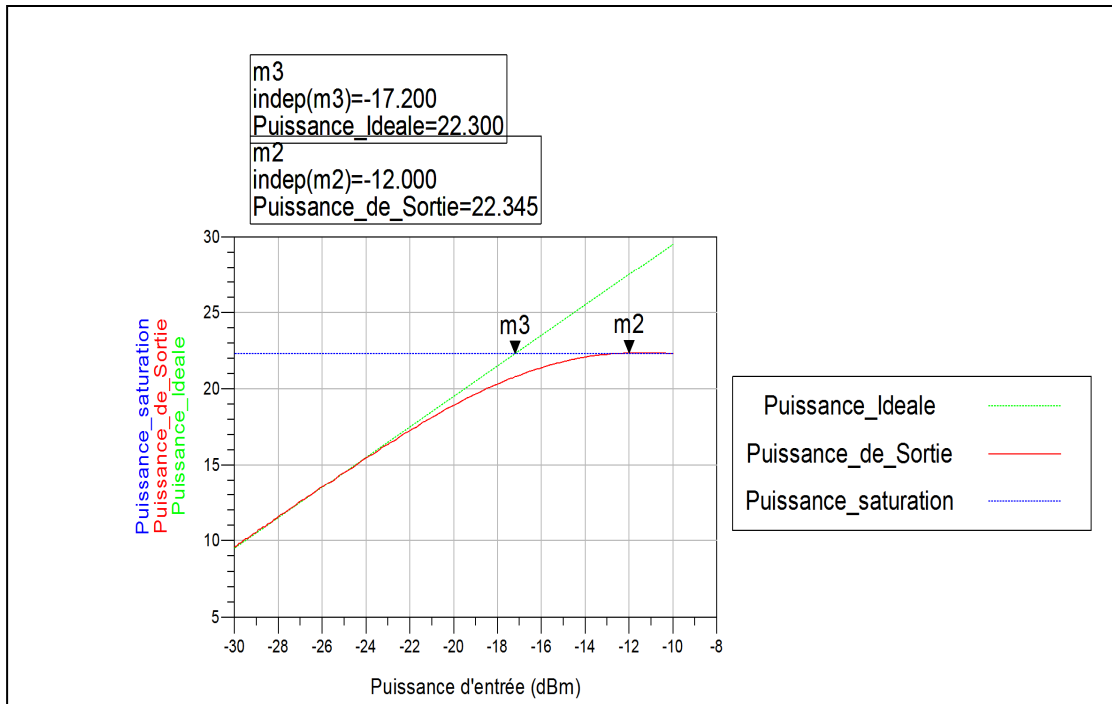


Figure 3.6 Variation de la puissance de sortie du TWTA à 5.9 GHz

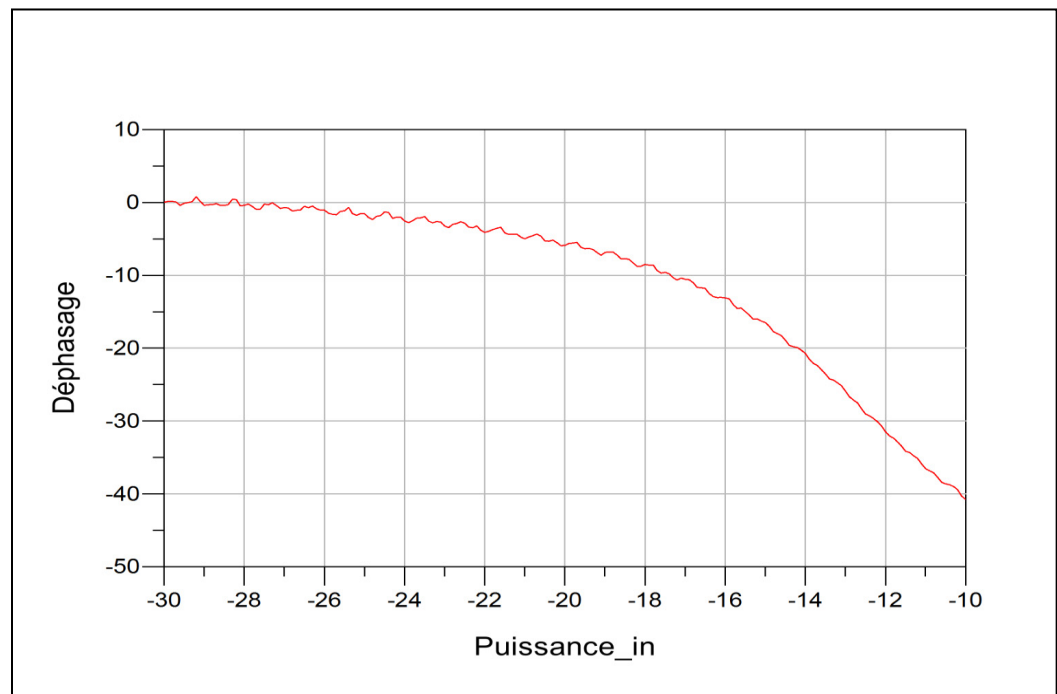


Figure 3.7 Conversion AM/PM du TWTA à 5.9 GHz

3.3 Synthèse de la fonction inverse de l'amplificateur (Target)

Une fois l'amplificateur à linéariser a été caractérisé, la première étape de la pré-distorsion RF consiste à trouver les fonctions inverses des conversions AM/AM et AM/PM. Ces fonctions sont appelées Target AM/AM et Target AM/PM, respectivement.

Pour la conversion de phase, la fonction de pré-distorsion peut être facilement déduite directement de la courbe AM/PM mesurée, sachant qu'on désire une variation de phase nulle en fonction de la puissance, soit :

$$\nabla\varphi_{pred} + \nabla\varphi_{AM/PM} = 0 \quad (3.1)$$

où $\nabla\varphi_{pred}$ est la fonction de déphasage que le linéariseur doit générer. La Figure 3.8 montre la courbe du Target AM/PM obtenue à partir des mesures AM/PM de notre TWTA. Nous avons donc besoin de générer une expansion de phase d'au moins 20° pour assurer une linéarité de phase jusqu'à -14 dBm à l'entrée.

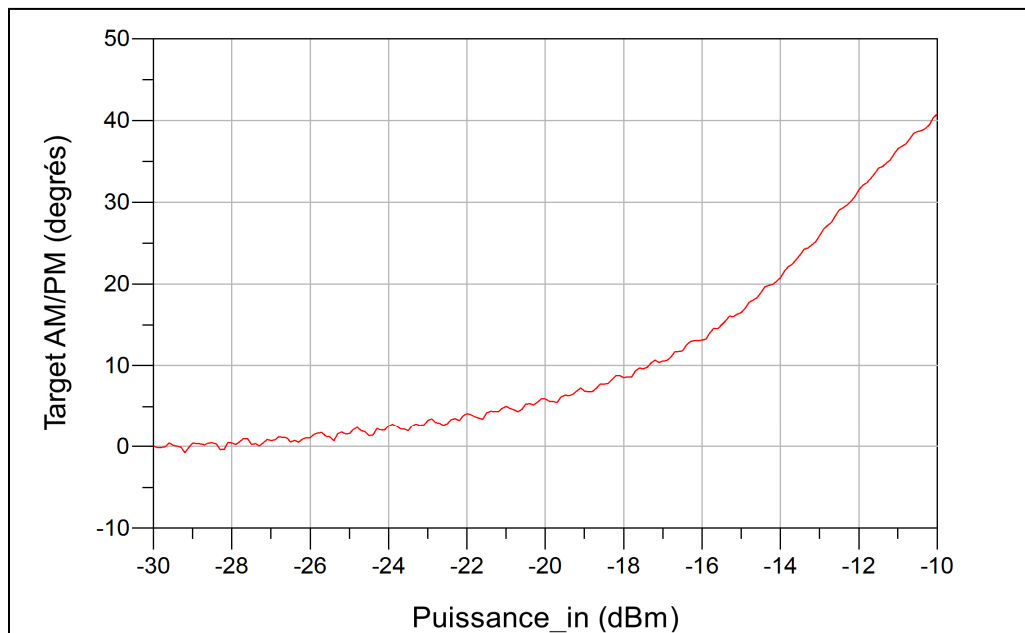


Figure 3.8 Target AM/PM calculé à 5.9 GHz

Pour la conversion AM/AM, nous avons construit le Target correspondant en suivant la méthode suivante :

- pour chaque puissance d'entrée P_{in} nous prenons la puissance de sortie mesurée, P_{out} , puis nous calculons la puissance linéaire correspondante à une sortie linéaire idéale, $P_{out_linéaire}$;
- nous calculons par la suite, à l'aide de la réponse AM/AM du TWTA, la puissance P_{pred} avec laquelle l'amplificateur doit être excité pour pouvoir sortir la puissance $P_{out_linéaire}$;
- la fonction inverse, i.e., la Target AM/AM, peut être alors exprimée sous forme d'un gain G_{pred} , qui transforme la puissance P_{in} en P_{pred} .

Cette approche, illustrée à la Figure 3.9, a été implémentée sous forme d'un algorithme sous Matlab (ANNEXE I). Toutefois, Nous n'obtenons pas la fonction inverse exacte. En effet, la puissance P_{outlin} calculée doit correspondre à une sortie de l'amplificateur ce qui nous oblige à l'approximer par la valeur de P_{out} la plus proche. La même chose s'applique pour P_{in} et P_{pred} . Par conséquent, il faut vérifier la précision de la fonction obtenue. Aussi, il faut arrêter le calcul jusqu'à la puissance $P = -17$ dbm qui correspond à la saturation pour une linéarisation optimale. La pente de la fonction Target devient alors très grande à l'approche de ce niveau de puissance. Nous avons utilisé notre programme en MATLAB avec les données AM/AM de notre TWTA pour calculer la fonction Target AM/AM que devrait fournir le linéariseur. Le résultat obtenu est illustré à la Figure 3.10. Le Tableau 3.3 résume les caractéristiques du linéariseur idéal pour l'étape de simulations.

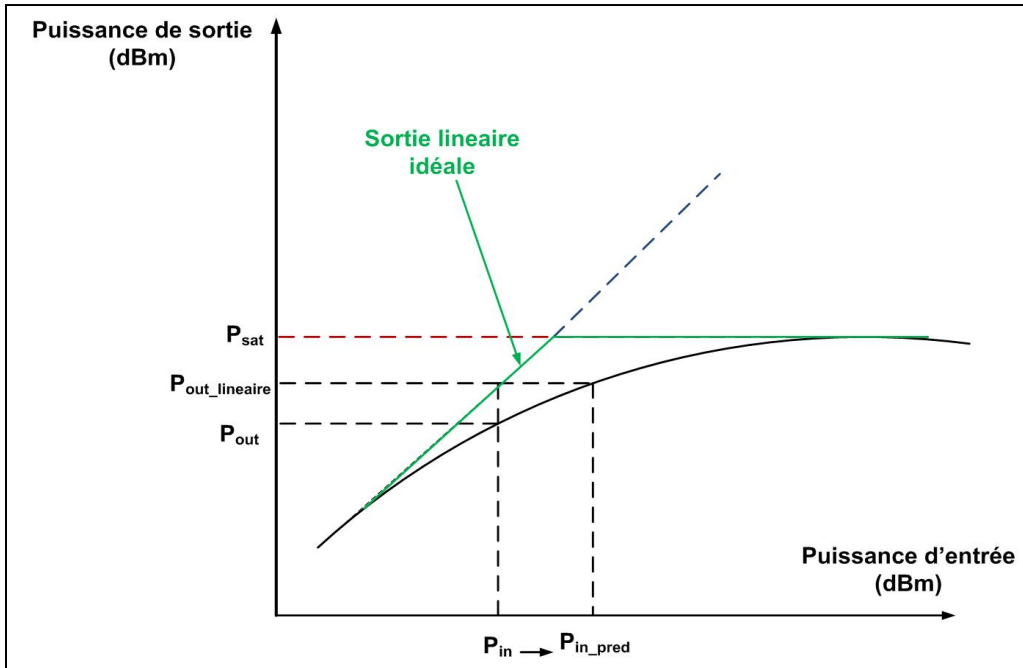


Figure 3.9 Méthode de construction du Target

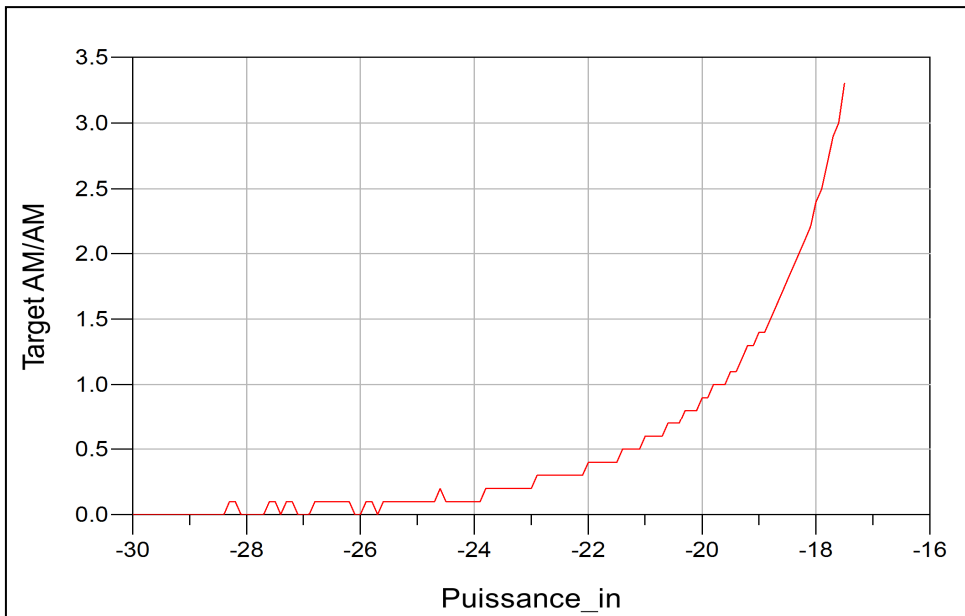


Figure 3.10 Target AM/AM calculé à 5.9 GHz

Tableau 3.3 Spécifications du linéariseur idéal à 5.9 GHz.

Expansion de phase à la saturation (degrés)	31.47
Plage d'expansion de gain (dBm)	-26 à -17
Expansion de gain à -18 dBm (dB)	2.5
Expansion de phase à -18 dBm (degrés)	8.52

3.4 Modèle ADS proposé du TWTA

Avant de présenter et étudier l'architecture du circuit de pré-distorsion à construire, une modélisation sur ADS de l'amplificateur est nécessaire afin de pouvoir valider en simulations le type de circuit de pré-distorsion à concevoir. Cette simulation permettra également de déduire l'ordre des distorsions que le TWTA peut générer.

Nous avons construit un modèle ADS d'amplificateur présenté dans la Figure 3.11. Le comportement non-linéaire de ce modèle est représenté par un polynôme dont le degré dépend du nombre et du type de données à optimiser afin de s'approcher le plus possible de son comportement mesuré.

Nous avons commencé par introduire les variables correspondantes à un polynôme du 3^{eme} degré. À l'aide de l'outil Tunnig d'ADS, nous avons optimisé ces variables afin d'avoir une réponse du modèle proche du comportement du TWTA mesuré dans la plage de puissance allant de -30 dBm à -10 dBm avec une erreur presque nulle jusqu'à -18 dBm et une erreur maximale de 0.5 dB et 4 degrés respectivement en gain et en phase. Le Tableau 3.4 résume les valeurs du modèle trouvées pour les marges d'erreur indiquées.

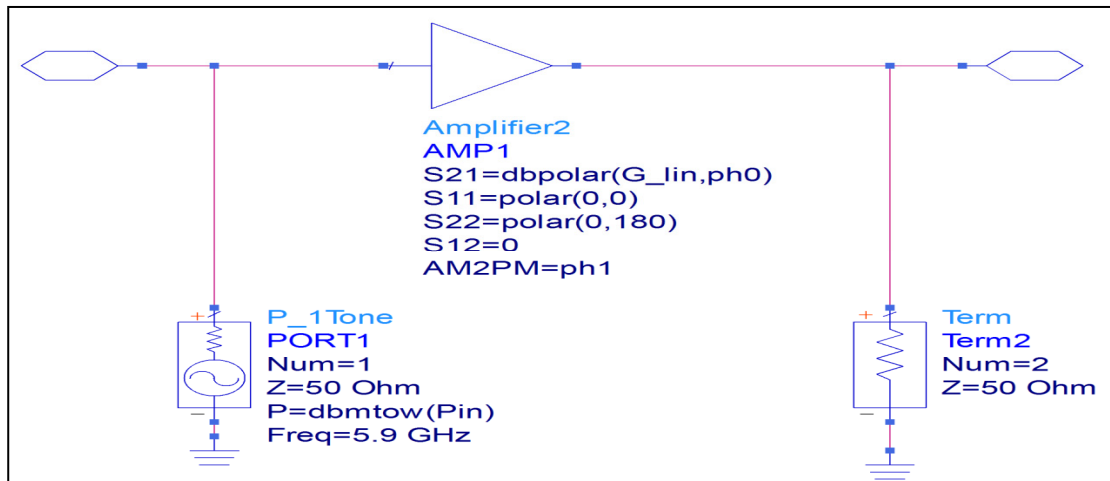


Figure 3.11 Modèle ADS du TWTA

Tableau 3.4 Paramètres du modèle ADS du TWTA

Phase linéaire (degré)	130.5
Gain linéaire (dB)	39.7
Puissance de saturation (dBm)	22.3
Point d'interception d'ordre 3 à la sortie (dBm)	30.7
Pente de la courbe AM/PM (degré / dB)	-3.7
La puissance correspondante à la pente AM/PM (dBm)	27.2

Une comparaison entre le TWTA mesuré et la réponse du modèle est illustrée à la Figure 3.12 (Gain) et la Figure 3.13 (déphasage).

On peut alors vérifier que le modèle d'ordre 3 du TWTA se rapproche de la réponse de l'amplificateur jusqu'à -18 dBm soit le point de compression 1 dB à partir duquel il commence à dévier légèrement de la réponse mesurée. Ceci montre que pour le TWTA étudié, le 3^{ème} ordre est globalement dominant sur toute la plage de puissance. Le modèle est donc retenu pour la validation du circuit de pré-distorsion en simulations.

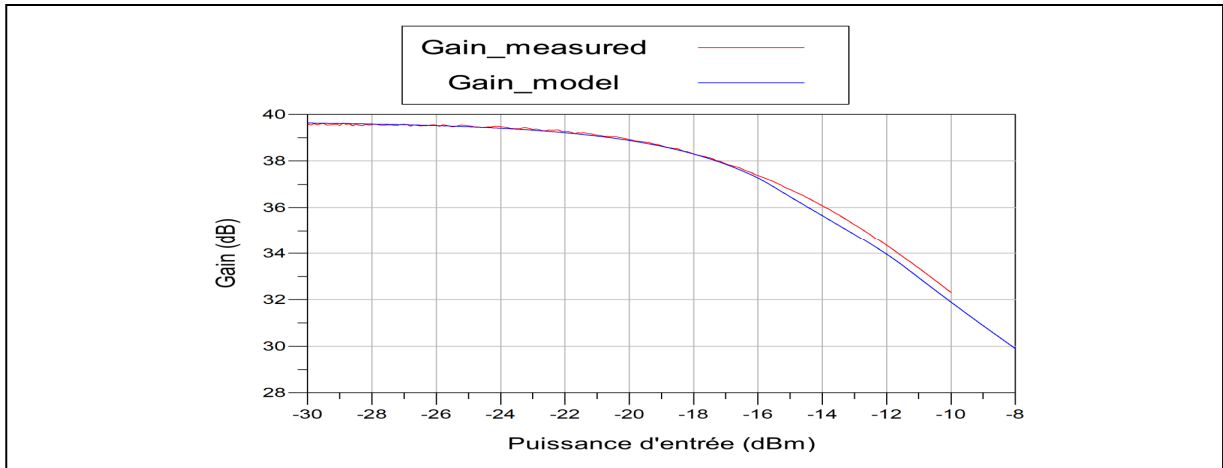


Figure 3.12 Comparaison du modèle et des mesures du TWTA en amplitude

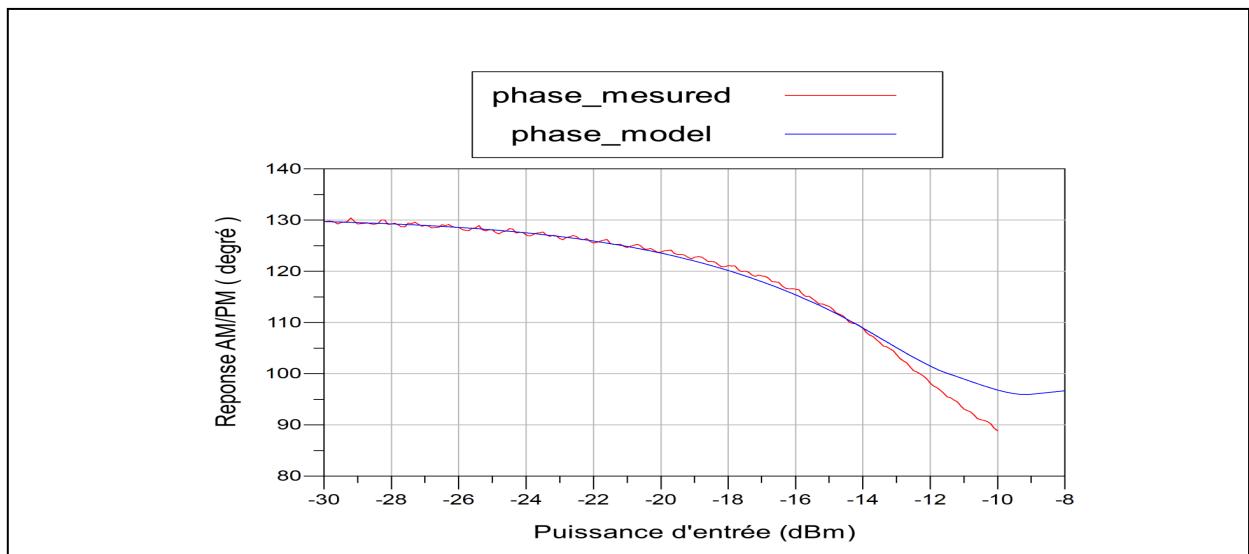


Figure 3.13 Comparaison du modèle et des mesures du TWTA en phase

3.5 Topologie du circuit de pré distorsion proposé

3.5.1 Caractérisation générale du circuit de pré-distorsion

Précédemment, nous avons établi que le comportement du TWTA se rapproche d'un amplificateur d'ordre 3, ce qui est en général le cas de la plupart des TWTA. Dans la

littérature plusieurs configurations de circuit de pré distorsion ont été conçues afin de minimiser l'effet de la composante de 3^{ème} ordre de l'amplificateur dont on cite (Katz, 2002a; 2002b; 2004b) qui rapporte les résultats typiques, en termes d'ACPR et rapport C/I₃, attendus de ce type de linéarisation pour un TWTA. Ces architectures ont des performances limitées sur les produits d'intermodulation d'ordre 5 puisque le 3^{ème} ordre est généralement dominant pour les TWTAs (Lindeberg, 2003). Nous avons vérifié ceci dans la section précédente.

Les plus classiques utilisent le principe de division du signal d'entrée dans deux branches linéaire et non-linéaire avec des circuits de contrôles et un générateur de distorsions dans le chemin non-linéaire (Katz, 2004a). Ce type de linéarisation est appelé pré-distorsion cubique. La distorsion est générée de plusieurs configurations différentes dont on cite :

- une paire de diodes reliées d'un circulateur pour un transistor FET (Imai, Nojima et Murase, 1989) ;
- une paire de diode d'une part et une résistance et une capacité d'autre part reliée à un coupleur hybride de type Balun (180 degré) (Nojima et Konno, 1985) ;
- une pré-distorsion analogique IF en utilisant une paire de diodes Schottky en parallèle avec une résistance variable et une inductance afin d'éliminer la composante de premier ordre (Wlodka, 1986) ;
- une architecture de correction AM/AM et AM/PM séparées et indépendantes en utilisant deux linéariseurs pour chaque conversion (Chan-Wang et al., 2001).

Dans notre travail, nous proposons le schéma de principe du circuit RF illustré à la Figure 3.14 et qui est une version inspirée de celle proposée par (Imai, Nojima et Murase, 1989). Nous avons alors adopté la structure classique en introduisant un circuit de polarisation pour les diodes Schottky afin d'avoir un degré de liberté supplémentaire dans l'ajustement du Target.(Katz)

Dans cette configuration, le signal d'entrée est divisé en deux parties : un chemin linéaire et un autre non-linéaire. Dans la branche non-linéaire, on trouve un circuit générateur de

distorsions (GD) dont le fonctionnement repose sur la structure balancée expliquée plus tard dans ce chapitre. La sortie de ce circuit est idéalement, pour une entrée V_{in} telle que :

$$V_{out} = \alpha V_{in}^3 \quad (3.2)$$

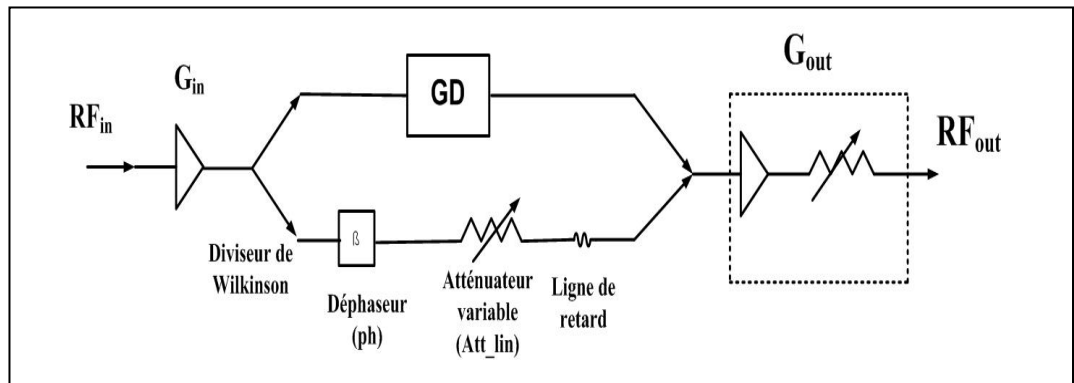


Figure 3.14 Configuration générale du circuit de pré-distorsion cubique

Ainsi le fonctionnement du GD dépend du niveau du signal à l'entrée. À faibles valeurs d'entrée, sa sortie est linéaire et le signal original est obtenu à la sortie. Avec l'augmentation V_{in} on aura la sortie du GD une composante non-linéaire qui s'ajoute à la composante fondamentale de la branche linéaire. Dans cette dernière branche, on introduit un atténuateur et un déphaseur variables afin de contrôler l'expansion/compression générée par le GD.

La Figure 3.15 montre le fonctionnement du linéariseur en mode CW. La réponse du GD n'est généralement pas au même niveau de puissance d'entrée, type (expansion, compression) et amplitude que le Target précédemment établi. Pour cette raison, on a recours à des circuits de contrôle (atténuateur, déphaseur, gain à l'entrée) afin que la réponse du circuit s'ajuste au mieux à la fonction cible. Nous avons choisi de polariser les diodes Schottky afin d'avoir un degré de liberté supplémentaire dans l'ajustement de la courbe du Target. Suivant les valeurs de déphasage de la branche linéaire, la forme obtenue par générateur de distorsions peut être modifiée pour obtenir une expansion qui est l'allure du Target désirée. Ce point sera vu en détails dans l'étude du GD à la section 3.7. Une ligne de

retard dans la branche linéaire (typiquement un câble coaxial) permet de compenser le délai introduit par le générateur de distorsions. L'étage d'amplification G_{in} à l'entrée nous permet d'ajuster l'expansion obtenue au même niveau de la plage de puissance d'entrée que le Target. À la sortie du linéariseur, on peut introduire un amplificateur de classe A, e.g .VGA ou un atténuateur afin de contrôler le niveau de linéarité obtenu en contrepartie d'une variation du gain global du système. Ce point sera démontré à la section 3.8.1.

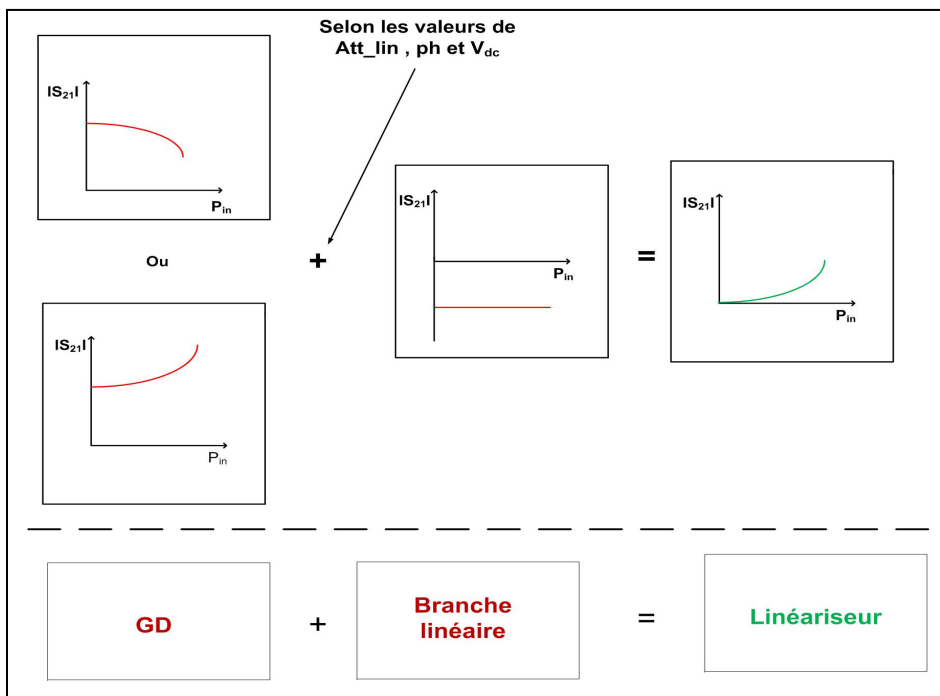


Figure 3.15 Principe de fonctionnement du linéariseur en mode CW

La Figure 3.16 illustre le fonctionnement de la pré-distorsion cubique dans le cas d'un signal bi-porteuses. Dans le cas idéal, le GD doit générer un signal contenant seulement les distorsions du TWTA. Celui-ci, sommé avec le signal initial d'entrée permet d'avoir le signal pré-distordu qui contient le signal fondamental plus les distorsions déphasés de 180 degrés par rapport à celles générées par TWTA.

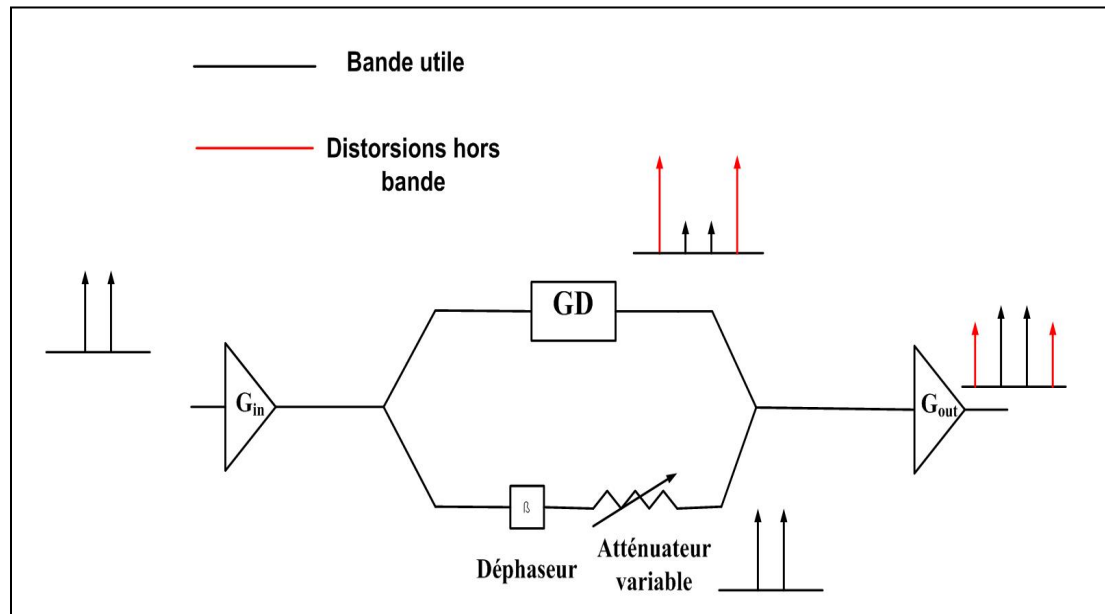


Figure 3.16 Fonctionnement du circuit de pré-distorsion simplifié pour un signal bi-porteuses

3.5.2 Simplification du problème d'ajustement en mode CW

À priori, notre problème se résume à trouver les valeurs adéquates des différents composants de contrôle et de polarisation de la diode Schottky afin de pouvoir ajuster la courbe AM/AM et AM/PM en même temps. Cette tâche est très délicate à réaliser, même en simulation, car les paramètres du circuit de pré-distorsion feront modifier à la fois la caractéristique AM/AM et AM/PM, à l'exception du gain (positif ou négatif) à la sortie. Afin de simplifier cette opération, nous avons remarqué que les caractéristiques AM/AM et AM/PM de l'amplificateur sont liées l'une à l'autre, ce qui peut expliquer qu'elles ont quasiment les mêmes zones linéaire et non-linéaire. Un modèle de cette relation a été établi par (Nojima et Konno, 1985) qui pour un signal mono-tone d'amplitude A , exprime la conversion AM/PM du PA telle que :

$$\varphi(A) = \arctg\left[\frac{R(A)^2 - 1}{R(A)^2 + 1} \operatorname{tg}(\Omega_3)\right] \quad (3.3)$$

Où $R(A)$ est la compression de gain, $\varphi(A)$ le déphasage par rapport à la phase en mode petit signal, et Ω_3 la distorsion de phase d'ordre 3. La Figure 3.17 montre la courbe obtenue avec les mesures effectuées précédemment sur notre TWTA. Celle-ci est en accord avec le résultat trouvé dans (Imai, Nojima et Murase, 1989) où on trouve une famille de droites linéaires.

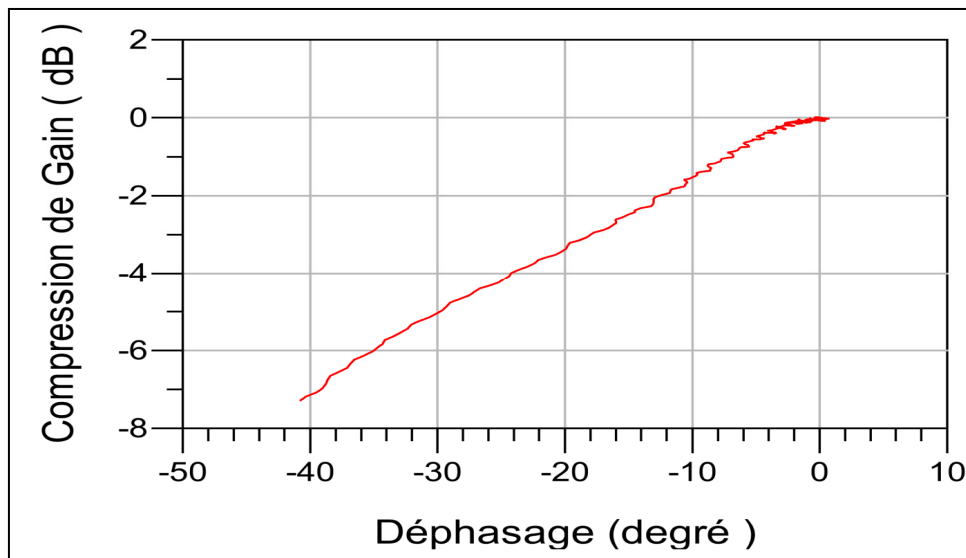


Figure 3.17 Relation entre la conversion AM/AM et la conversion AM/PM

D'après cette figure, nous pouvons constater que si $R(A) \rightarrow 0$ dB alors $\varphi(A) \rightarrow 0$ degré. Ceci montre que si on se concentre sur la linéarité de la courbe AM/AM indépendamment de l'AM/PM, on améliore cette dernière automatiquement. Il faut cependant noter que la précédente relation n'est valable que pour un signal CW. Les variations, mêmes légères des Target, sur une bande de fréquence peut limiter cette méthode. Ainsi, on peut définir un degré d'amélioration du déphasage introduit par le PA pour amélioration AM/AM donnée. Dans ce qui suit, nous nous concentrerons seulement sur l'ajustement de la courbe AM/AM de l'amplificateur tout en observant l'effet sur la conversion AM/PM.

3.6 Étude des composantes de contrôle du linéariseur

L'architecture du circuit de pré distorsion cubique précédemment présentée se compose de différents composants de contrôle. On se propose dans cette partie d'étudier les structures idéales de ces circuits qui, à part le diviseur-combineur de Wilkinson, repose sur la structure balancée à base du coupleur hybride de 3dB.

3.6.1 Structure balancée à base d'hybrides

Les coupleurs hybrides 3 dB sont des cas particuliers de coupleurs directionnels dont le facteur de couplage est 3 dB. La matrice S du coupleur est exprimée par (3.4) (Poza, 2005) et le schéma d'un coupleur hybride de type branchline est illustré à la Figure 3.18. Le signal à l'entrée d'un port du coupleur est idéalement séparé de façon égale en puissance entre les ports dits couplé et direct avec un déphasage idéal entre les deux de 90°. L'entrée est isolée par rapport au 4^{ème} port.

$$[S] = \frac{1}{\sqrt{2}} \begin{bmatrix} 0 & 1 & j & 0 \\ 1 & 0 & 0 & j \\ j & 0 & 0 & 1 \\ 0 & j & 1 & 0 \end{bmatrix} \quad (3.4)$$

L'une des applications du coupleur hybride 3 dB est une structure balancée illustrée à la Figure 3.19. Si on termine les deux ports direct et couplé du coupleur hybride par une même charge Z_L , présentant un coefficient de réflexion Γ_L , on obtient une structure à 2 ports, dont la matrice S résultante, S_{bal} , est donnée par :

$$S_{bal} = \begin{bmatrix} 0 & j\Gamma_L \\ j\Gamma_L & 0 \end{bmatrix} \quad (3.5)$$

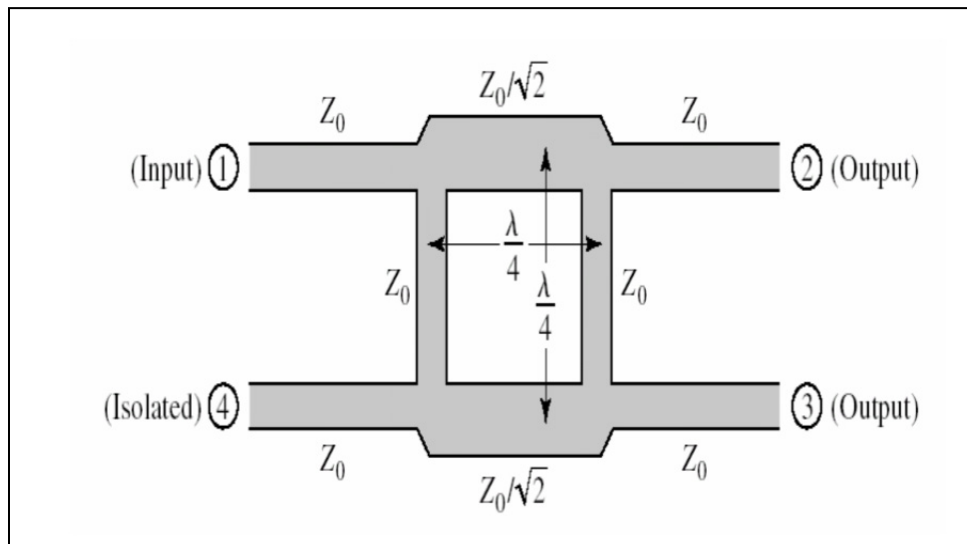


Figure 3.18 Structure d'un coupleur hybride 3 dB

Ceci permet de conclure que la structure obtenue :

- est adaptée ;
- possède un coefficient de transmission qui dépend directement du coefficient de réflexion de la charge (Γ_L), ayant le même module que celui-ci avec un déphasage de $\pi/2$.

Nous avons exploité cette propriété afin de concevoir les circuits suivants : atténuateur, déphaseur et générateur de distorsions en choisissant la charge Z_L appropriée pour chaque cas. Dans la suite la charge Z_L est exprimée de la manière suivante :

$$Z_L = R + jX \quad (3.6)$$

avec $X = X_C + X_L$ où $X_C = -1/\omega C$ est la réactance d'un condensateur de valeur C , et $X_L = \omega L$, est la réactance d'une inductance de valeur L .

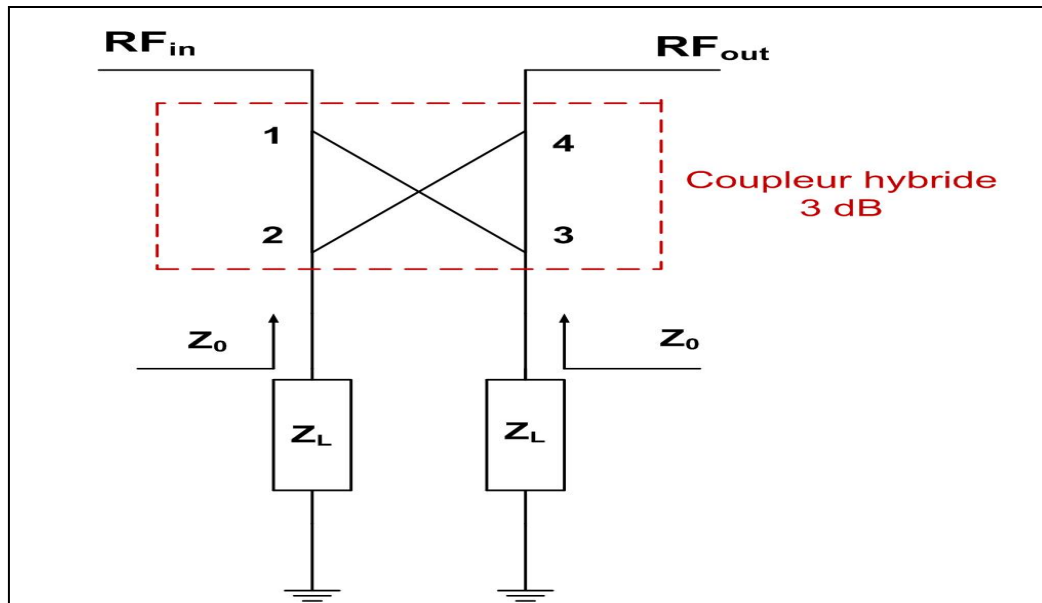


Figure 3.19 Structure balancée à base de coupleur hybride

3.6.2 Atténuateur

Dans ce cas, nous désirons avoir une charge purement résistive, soit $X=0$ et nous avons alors :

$$\Gamma_L = \frac{Z_L - Z_0}{Z_L + Z_0} = \frac{R - Z_0}{R + Z_0} \quad (3.7)$$

Donc

$$|S_{21}| = |\Gamma_L| = \frac{|R - Z_0|}{R + Z_0} \quad (3.8)$$

$$\Phi(\Gamma_L) = 0$$

Par conséquent, étant donné que $\frac{|R - Z_0|}{R + Z_0} < 1$, le circuit obtenu se comporte idéalement comme un atténuateur dont la valeur d'atténuation dépend de la résistance R de la charge. Exprimée en dB, cette atténuation est donnée par :

$$A(dB) = 10 \log_{10}(|S_{21}|^2) = 10 \log_{10} \left[\frac{|R - Z_0|}{R + Z_0} \right]^2 \quad (3.9)$$

On remarque que la valeur d'atténuation augmente quand R est proche de Z_0 , donc sur un abaque de Smith, plus les points sont proches du centre de l'abaque, plus grande est l'atténuation. En pratique, une diode PIN polarisée par une source de courant en directe est utilisée comme charge Z_L pour réaliser l'atténuateur. Elle a la particularité d'avoir une résistance en série qui est inversement proportionnelle au courant DC en direct. Ainsi, on peut varier le niveau d'atténuation en variant la polarisation de la diode, ce qui donnerait un atténuateur variable.

3.6.3 Déphaseur

Dans ce cas, nous désirons avoir une charge purement réactive, soit $R=0$. La réactance est généralement fournie par un condensateur, soit $X=-1/\omega C$. Ainsi, l'expression du coefficient de réflexion Γ_L est donnée par :

$$\Gamma_L = - \frac{Z_0 + \frac{j}{\omega C}}{Z_0 - \frac{j}{\omega C}} \quad (3.10)$$

Comme Z_0 est réelle, on observe que le numérateur et le dénominateur de l'équation (3.10) ont le même module, ce qui permet d'écrire :

$$\Gamma_L = e^{i(\theta)} \quad (3.11)$$

avec $\theta = \theta(\omega, C)$. Par conséquent, le coefficient de transmission pour un déphaseur idéal possède les caractéristiques suivantes :

$$|S_{21}| = |\Gamma_L| = I \quad (3.12)$$

$$\angle S_{21} = \theta(w, C) + \pi/2$$

Nous concluons alors que cette structure se comporte idéalement comme un déphaseur dont la valeur du déphasage dépend, pour une fréquence donnée, de la valeur de la capacité C. Notons qu'on peut avoir le même résultat avec une inductance L mais dans le cas pratique on utilise une diode Varactor. Ce choix est motivé par le fait que la diode Varactor polarisée en inverse se comporte comme une capacité. La variation de la tension de polarisation engendre alors une variation de la valeur de la capacité associée ce qui entraîne une variation de la phase, donc un déphaseur variable. La variation de la capacité d'une diode Varactor est donnée par (A.Mass, 2003):

$$C(V) = \frac{C_0}{\left(1 - \frac{V}{\varphi}\right)^\alpha} \quad (3.13)$$

avec C_0 la capacité de jonction pour $V=0$, φ est le potentiel de diffusion et α est un facteur qui dépend du dopage de la diode. Ce paramètre agit directement sur le profil de jonction PN et donc la fonction $C(V)$ désirée.

3.6.4 Diviseur de Wilkinson

Le diviseur de Wilkinson est un composant passif à trois ports qui permet de séparer de façon arbitraire le signal d'entrée. Sa particularité réside dans l'isolation entre les ports de sortie ce qui veut dire que la seule puissance dissipée est celle réfléchiée dans les ports. Sa structure pour le cas d'une division égale est illustrée dans la Figure 3.20 , il est constitué de deux lignes $\lambda/4$ d'impédance caractéristique $Z_1 = Z_0\sqrt{2}$ pour l'adaptation des trois ports. La résistance $R=2 Z_0$ permet d'assurer l'isolation entre les ports 2 et 3.

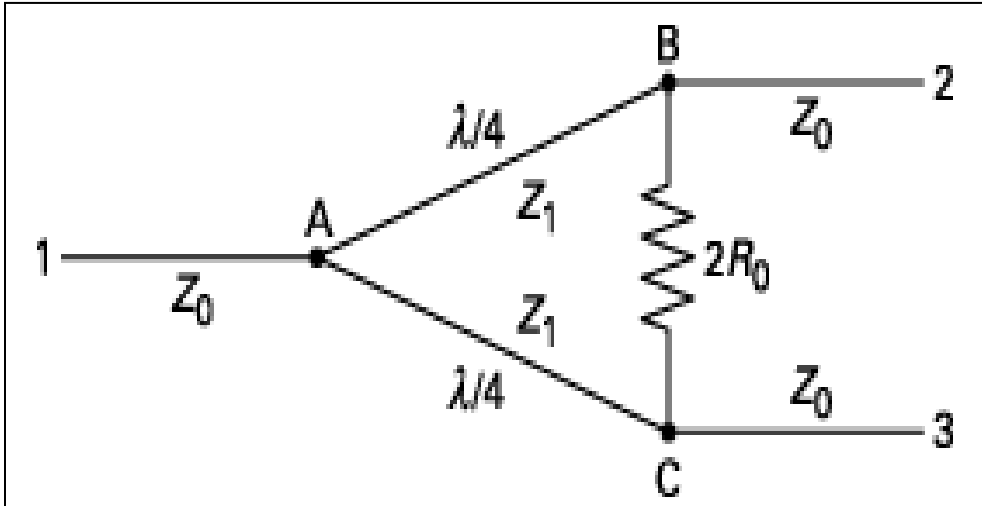


Figure 3.20 Structure d'un diviseur de Wilkinson

La matrice S correspondante au diviseur de Wilkinson est donnée par (Pozar, 2005) :

$$\underline{\underline{S}} = \begin{pmatrix} 0 & j/\sqrt{2} & j/\sqrt{2} \\ j/\sqrt{2} & 0 & 0 \\ j/\sqrt{2} & 0 & 0 \end{pmatrix} \quad (3.14)$$

Nous avons utilisé le diviseur de Wilkinson pour la division et la combinaison des signaux entre les branches linéaire et non-linéaire. L'isolation entre les deux ports permet de minimiser les fuites entre ces deux branches.

3.7 Étude du générateur de distorsions

Le générateur de distorsion (GD), présenté à la Figure 3.21, se base sur la structure balancée à base de l'hybride 3dB précédemment présentée. Dans ce cas, nous désirons avoir une charge Z_L qui offrirait un comportement non-linéaire de sorte à générer une distorsion. Pour ce faire nous avons choisi des diodes Schottky pour réaliser les charges à placer aux ports

directe et couplé du coupleur hybride. Le circuit entourant la diode Schottky ainsi que sa polarisation jouent un rôle important dans la performance du GD et seront étudiés de plus près dans les sections suivantes.

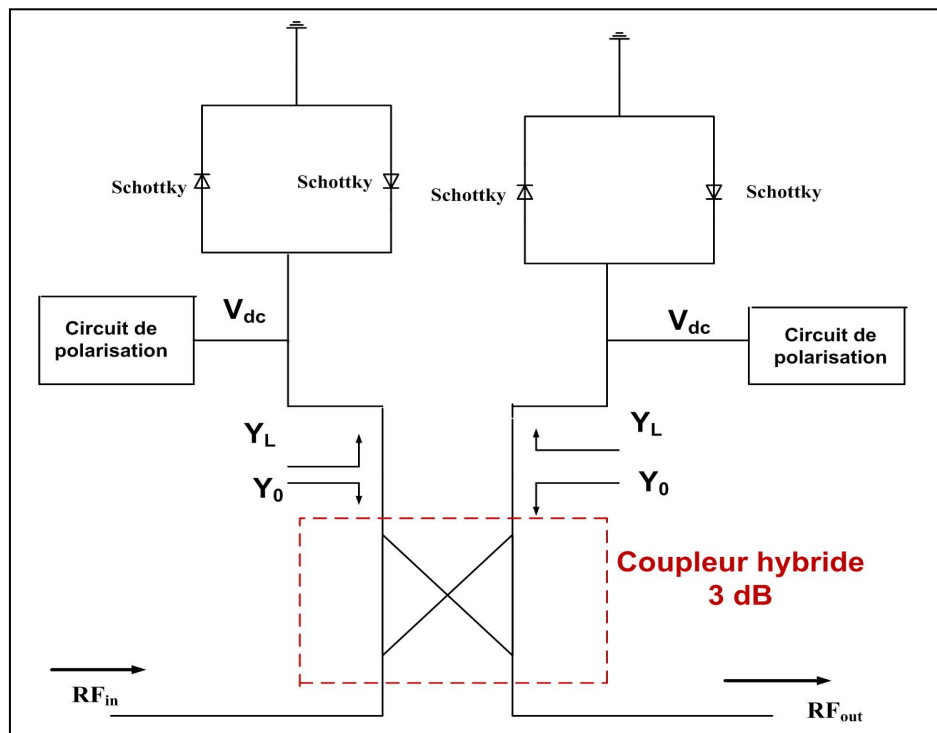


Figure 3.21 Topologie du générateur de distortions

3.7.1 Caractéristiques des branches du GD

La Figure 3.22 illustre le circuit typique permettant de réaliser une charge Z_L , d'admittance correspondante Y_L , qui constitue une des deux branches identiques du GD. Ce circuit contient un circuit d'adaptation permettant de maximiser le transfert de puissance entre le coupleur et les diodes, une capacité de blocage de la tension de polarisation DC, un circuit optionnel de polarisation des diodes Schottky et une paire de diode Schottky configurée en têtes bèches (antiparallèles).

D'une manière générale, la caractéristique $I(V)$ d'une diode Schottky a la même forme d'une diode PN classique, soit : (A.Mass, 2003)

$$I(t) = I_s (e^{av(t)} - 1) \quad (3.15)$$

où I_s est le courant de saturation et a dépend des propriétés de la diode et de la température (calculé plus loin). Donc le courant, $I_d(t)$, à la sortie des deux diodes antiparallèles s'écrit comme :

$$I_d(t) = I_s (e^{av(t)} - e^{-av(t)}) \quad (3.16)$$

Un développement en série de Taylor jusqu'au 3^{ème} ordre de $e^{av(t)}$ donne :

$$e^{av(t)} = 1 + a v(t) + \left(\frac{1}{2}\right)a^2 v(t)^2 + \left(\frac{1}{6}\right)a^3 v(t)^3 \quad (3.17)$$

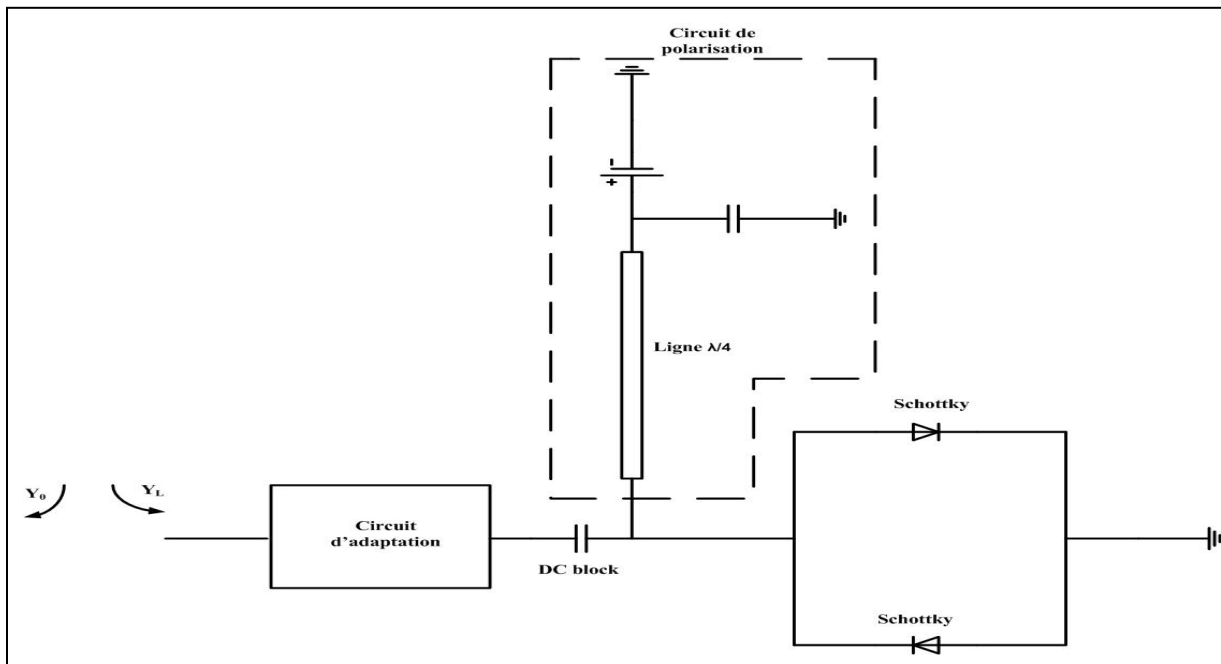


Figure 3.22 Structure d'une branche du GD

Ce qui permet d'écrire :

$$I_d(t) = 2I_s (a v(t) + \left(\frac{1}{6}\right)a^3 v(t)^3) \quad (3.18)$$

Nous pouvons ici voir l'intérêt d'utiliser deux diodes antiparallèles puisque seuls les ordres impairs sont générés à la sortie. L'admittance Y_L à l'entrée de la paire de diodes s'écrit alors comme :

$$Y_L = I_d / v = 2 I_s (a + \left(\frac{1}{6}\right)a^3 v^2) = 2 I_s a + \left(\frac{1}{3}\right)I_s a^3 v^2 \quad (3.19)$$

On remarque que pour $v=0$ on a $Y_L = 2 I_s a$ qui est en général très inférieure à l'admittance Y_0 du coupleur. Ceci veut dire qu'on a une réflexion quasi – totale entre le coupleur et la paire de diode à petit signal. Ceci ne convient pas au fonctionnement du générateur de distorsion préalablement décrit car cela donnerait une réponse linéaire pour tous les niveaux de puissances. On doit donc prévoir un circuit d'adaptation qui rapproche $2I_s a$ de Y_0 . Dans le cas d'une adaptation parfaite, l'admittance Y_L vu pour le circuit d'adaptation et la paire de diode s'écrit :

$$Y_L = Y_0 + \left(\frac{1}{3}\right)I_s a^3 v^2 \quad (3.20)$$

D'autre part, pour une diode Schottky :

- I_s est de l'ordre de quelques nA ;
- $a = q/NKT$ (A.Mass, 2003) où q est la charge d'un électron, K est la constante de Boltzmann, T est la température absolue et N est un facteur qui dépend des imperfections dans la jonction et autres phénomènes. Sa valeur se situe généralement entre 1 (diode parfaite) et 1.2 (A.Mass, 2003). Pour le cas idéal elle est égale $a = 39.2 \text{ V}^{-1}$;
- v est de l'ordre de *mvolt*.

Donc $I_s a^3 v^2 / 3 \ll Y_0$ et par conséquent le coefficient de réflexion correspondant s'écrit

$$|\Gamma_L| = |(Y_L - Y_0) / (Y_L + Y_0)| = \frac{I_s a^3 v^2}{6Y_0} \quad (3.21)$$

Pour la structure balancée précédemment décrite, et pour une entrée V_{in} , la sortie du générateur de distorsions est idéalement donnée par (Imai, Nojima et Murase, 1989) :

$$|V_{out}| = |\Gamma_L| |V_{in}| = \frac{I_s a^3}{6Y_0} |V_{in}|^3 \quad (3.22)$$

Donc nous aurons bien en sortie du générateur une sortie du 3^{ème} ordre pour chaque entrée V_{in} .

Nous verrons que dans le cas pratique, une composante du signal V_{in} ainsi que quelques composantes d'ordre impair sont à considérer vu que dans le raisonnement précédent nous avons approximé la réponse de la diode par un polynôme de 3^{ème} ordre. De plus, l'adaptation à l'entrée de la branche n'est pas parfaite.

3.7.2 Étude de la diode Schottky

Dans cette partie, on se propose d'observer le comportement DC de la diode Schottky. Le modèle de diode choisi est le *SMS 7621* de la compagnie Skyworks (ANNEXE IV) qui est fonctionnel dans notre bande de fréquence. Ce modèle est fourni avec son Spice Model ce qui permet de connaître approximativement son comportement réel. La caractéristique I(V) obtenue à la suite d'une simulation DC avec ADS de la paire de diode est illustrée dans la Figure 3.23. On obtient un comportement proche de celui indiqué dans les spécifications. Sa tension seuil est autour de 0.15 V. On peut distinguer 3 régions de fonctionnement pour la paire de diodes :

- région $0 < V_{dc} < 0.15V$: c'est la région où $i(t) = I_s$, la paire de diodes est non passante et se comporte alors comme un circuit ouvert. Si la tension de polarisation est trop basse (typiquement $< 0.05 V$), la sortie du GD est alors linéaire pour une grande partie des niveaux de puissance d'entrée ;

- région $0.15 < V_{dc} < 0.3 \text{ V}$: c'est la région non-linéaire de la diode. Cette non-linéarité est exploitée pour générer les distorsions d'ordre impair à la sortie du générateur de distorsions ;
- région $V_{dc} > 0.3 \text{ V}$: La caractéristique $I(V)$ est linéaire. Si nous polarisons la diode avec une tension trop grande (typiquement $> 0.5 \text{ V}$), la sortie du GD sera constamment linéaire pour une grande partie des niveaux de puissance du signal à l'entrée.

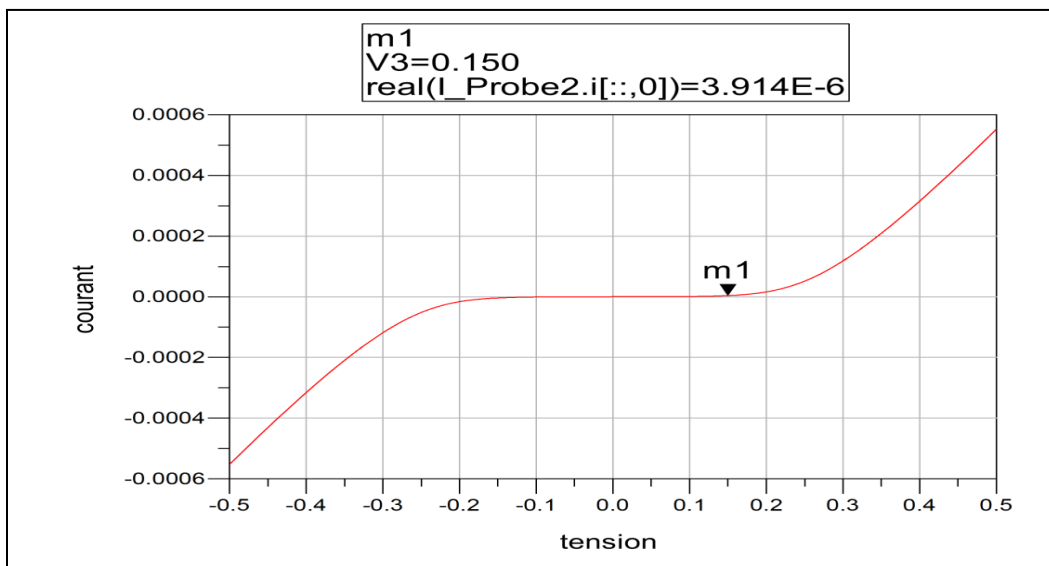


Figure 3.23 Caractéristique $I(V)$ simulée de la paire de diodes Schottky SMS 7621

La tension à l'entrée de la branche est $V_{totale} = V_{RF} + V_{dc}$. L'étude précédente permet de conclure que nous pouvons choisir la tension de polarisation V_{dc} typiquement entre 0.1V et 0.45 V. Ce choix couplé à celui du circuit de polarisation permet d'avoir un comportement non-linéaire (expansion / compression) dans une plage de puissance d'entrée bien déterminée. Cette forme est alors contrôlée par le reste des composants du linéariseur pour s'ajuster à la forme du Target AM/AM. Dans nos simulations, nous avons optimisé les paramètres du GD pour avoir un minimum d'expansion (ou compression) de 5 dB autour de la fréquence 5.9 GHz.

3.8 Simulation du linéariseur

Après avoir étudié les différents composants du linéariseur à concevoir, nous nous proposons dans cette section de simuler le comportement du linéariseur avec le logiciel ADS. La structure du linéariseur construit est illustrée à la Figure 3.24, pour le mode CW et bi-porteuses. Pour connaître le fonctionnement du linéariseur seul, il suffit de court-circuiter le modèle du TWTA afin d'ajuster la réponse du linéariseur au Target. Le Tableau 3.5 présente les différents paramètres mis en jeu lors de la simulation.

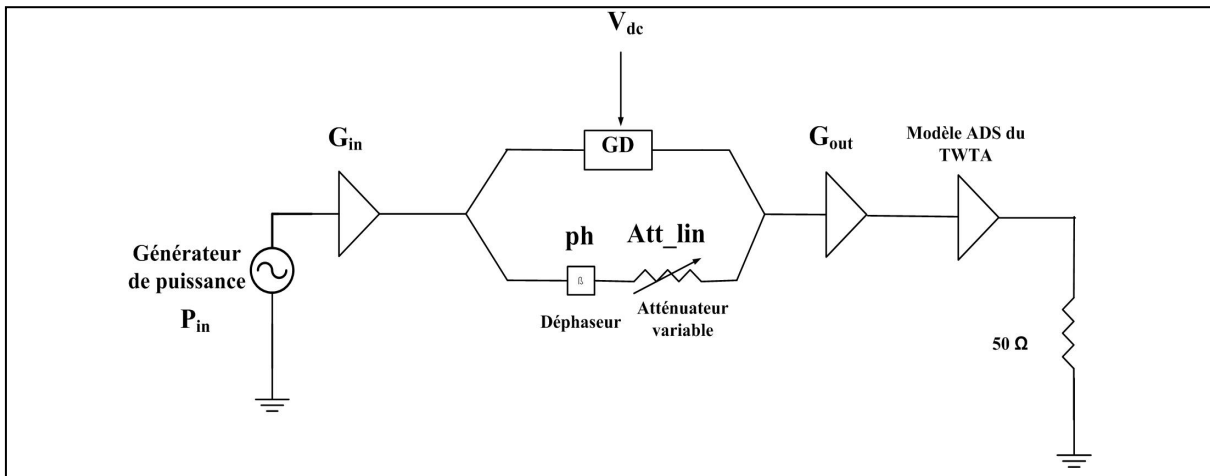


Figure 3.24 Schématique du circuit ADS du linéariseur avec le modèle du TWTA

Tableau 3.5 Paramètres du linéariseur simulé sous ADS

Paramètre	Abréviation
Étage d'amplification linéaire (dB)	G_{in}
Gain ou atténuation linéaire à la sortie (dB)	G_{out}
Tension de polarisation de la diode Schottky (V)	V_{dc}
Atténuation dans la branche linéaire (dB)	Att_{lin}
Déphasage dans la branche linéaire (degrés)	ph

3.8.1 Ajustement du circuit de pré-distorsion simulé pour un test CW (5.9 GHz)

Nous avons utilisé l'outil Optim-Goal d'ADS pour optimiser le linéariseur en deux étapes : Nous avons d'abord trouvé un fonctionnement optimal du GD pour la tension $V_{dc} = 0.16$ V qui permet d'obtenir un minimum de 5 dB d'expansion à 5.9 GHz. Nous avons ensuite optimisé le reste des paramètres du linéariseur pour un ajustement adéquat du Target AM/AM. Les valeurs optimisées du linéariseur simulé sont présentées au Tableau 3.6. La réponse du linéariseur correspondante est illustrée à la Figure 3.25.

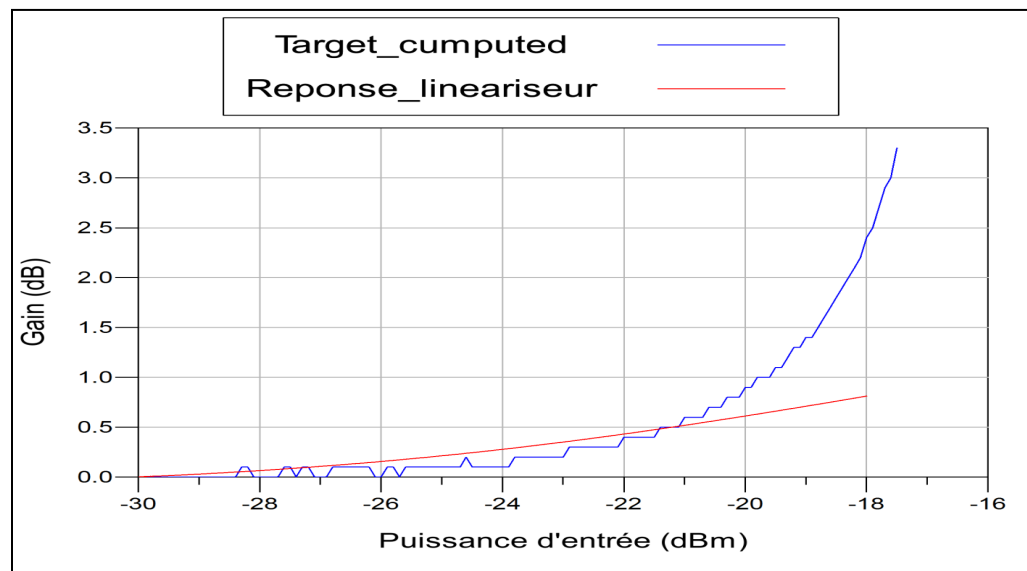


Figure 3.25 Ajustement du Target AM/AM

Tableau 3.6 Paramètres du linéariseur simulé

G_{in} (dB)	9
Ph (degrés)	100
Att_{lin} (dB)	9
Vdc (V)	0.16

Pour le gain en sortie, nous avons remarqué qu'une atténuation avant l'amplificateur permet d'améliorer la linéarité de l'ensemble du circuit en contrepartie d'une diminution du gain. Nous avons alors augmenté la valeur d'atténuateur jusqu'à $G_{out} = -3$ dB avant le modèle du TWTA pour aboutir au résultat de la Figure 3.26.

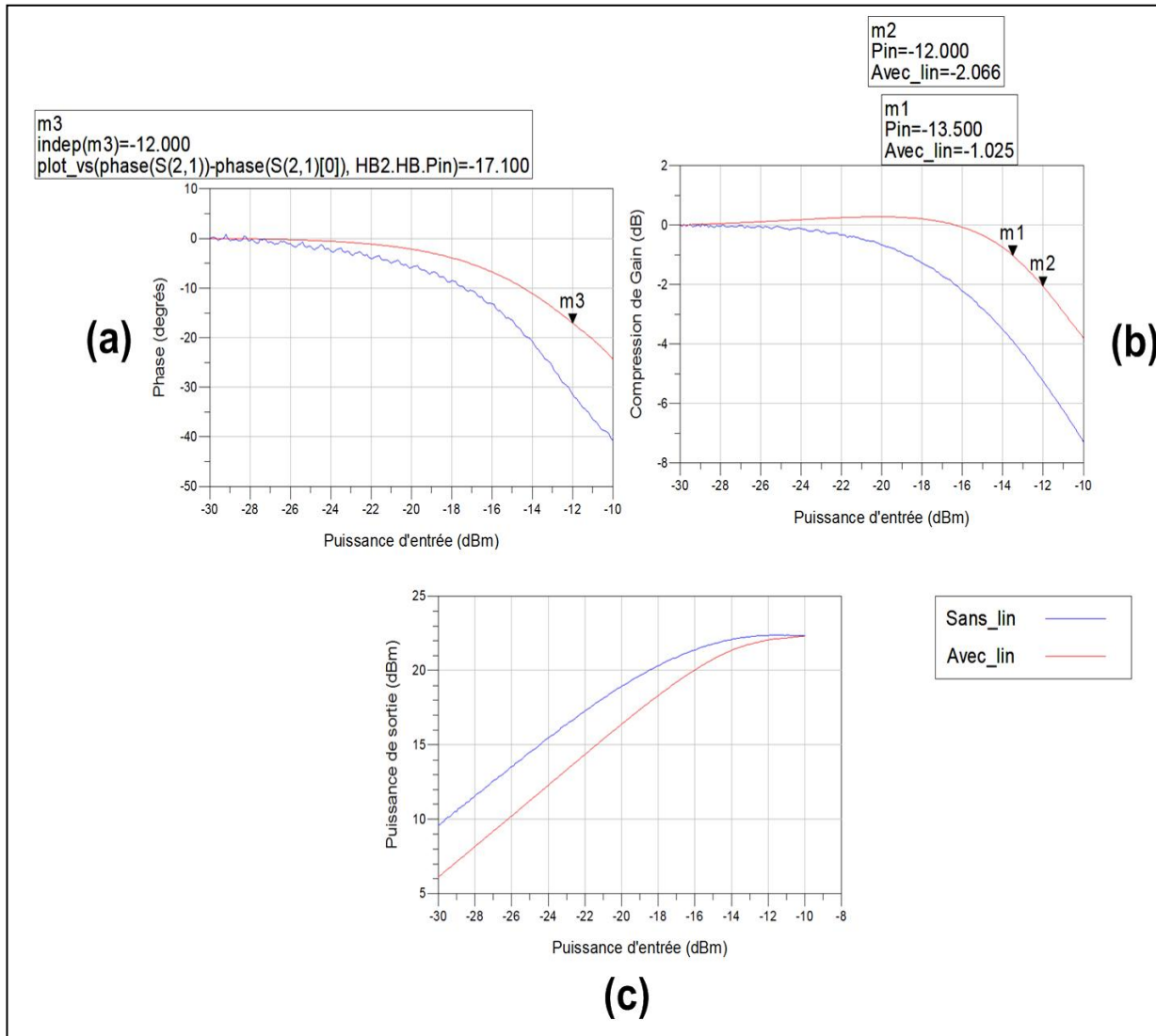


Figure 3.26 Comparaison entre les réponses du TWTA simulé sans et avec linéarisation :
(a) AM/PM, (b) Compression de gain, (c) Puissance de sortie

On peut alors remarquer que la réponse du linéariseur est proche de celle du Target AM/AM précédemment calculé jusqu'à une certaine puissance où il commence à diverger. Ceci a eu

comme impact d'améliorer la linéarité de la cascade (TWTA+linéariseur). Ainsi, le point de compression 1 dB en entrée a été reculé de -18.8 dBm à -13.5 dBm approx. La compression de gain est réduite de 5.24 dB à 2 dB à la saturation. La puissance P_{1dB} est alors augmentée de 19.77 dBm à 22.35 dBm soit 1.6 dB d'amélioration. En contrepartie, nous avons noté une diminution du gain global d'environ 3 dB. Cependant, le modèle de TWTA linearisé peut délivrer la même puissance de sortie que son équivalent sans linéariseur mais au prix d'une augmentation de la puissance d'entrée. Comme prévu à la section 3.5.2, la réponse AM/PM est aussi améliorée et la compression de phase a été réduite de -31.47 degrés à approx -17.1 degrés à la saturation. Ces résultats sont en accord avec ceux trouvés par plusieurs auteurs dans le contexte de pré-distorsion de TWTA dont on cite (Hee-Young et al., 2005; Katz, 2002a; 2002b; 2004b) ce qui permet de valider cette étape en test CW. Le Tableau 3.7 résume les caractéristiques du TWTA linearisé.

Tableau 3.7 Caractéristiques de la cascade TWTA+linéariseur simulée à 5.9 GHz

Fréquence des mesures (GHz)	5.9
Gain petit signal (dB)	36,11
P_{1dB} en entrée (dBm)	-13,5
P_{1dB} en sortie (dBm)	21.58
Puissance maximale (saturation) (dBm)	22.35
Compression de gain à la saturation (dB)	2
Compression de phase à la saturation (degrés)	17.1

3.8.2 Validation par simulations du test 2 porteuses

Les résultats de simulation pour un test bi-porteuses du cas optimisé dans la section 3.8.1 sont présentés dans cette section. Dans cette simulation, nous avons pris un signal bi-porteuse avec deux raies de même puissance (P_{in} -3 dB) et espacées de 5 MHz chacune de la fréquence centrale de 5.9 GHz. Un exemple de spectre obtenu pour la puissance de sortie de 14 dBm (P_{in} autour de -23 dBm) est illustré à la Figure 3.27. Nous observons dans cette figure qu'on obtient une suppression de la puissance de l'IMD₃ de 14 dB et 8 dB pour les

deux fréquences 5.985 GHz et 5.905 GHz, respectivement. Comme nous l'avons remarqué au deuxième chapitre, afin d'évaluer la performance du linéariseur pour tous les niveaux de puissance, nous calculons le rapport IM_3 pour les différents points de recul par rapport à la puissance de saturation en sortie ($OBO = P_{sat} - P_{out}$). La linéarité diminuant avec l'approche du point de saturation, il est alors intéressant de connaître l'apport du linéariseur sur le pré-requis en recul pour accomplir un IM_3 spécifique.

La Figure 3.28 montre la variation de l' IMD_3 du modèle de TWTA considéré pour les deux situations (seul et cascadié avec le linéariseur). Comme prévu, pour les différents points de recul de saturation, l' IMD_3 a été amélioré sauf pour les points de recul qui sont supérieurs à 10 dB. Néanmoins, ces niveaux de puissance ne sont pas intéressants en pratique car ils impliquent trop de perte en puissance de sortie. Nous constatons également un maximum d' IM_3 de 9 dB pour un recul d'environ 6.5 dB. Ceci est en accord avec certaines courbes similaires trouvées dans la littérature où on observe un maximum d'amélioration d' IMD_3 pour un certain recul de puissance de sortie (Katz, 2002a; 2002b; Wlodka, 1986).

L'avantage de la pré-distorsion peut être vu également par rapport à la puissance de sortie entre les 2 cas. Ainsi, afin d'accomplir 30 dBc d' IM_3 , nous devons reculer le TWTA seul de plus 7 dB par rapport à la saturation alors que 4 dB sont suffisants pour avoir le même rapport pour le TWTA linéarisé soit 3 dB de gain en puissance de sortie. Ceci permet de valider cette étape en simulation pour un signal bi-porteuses.

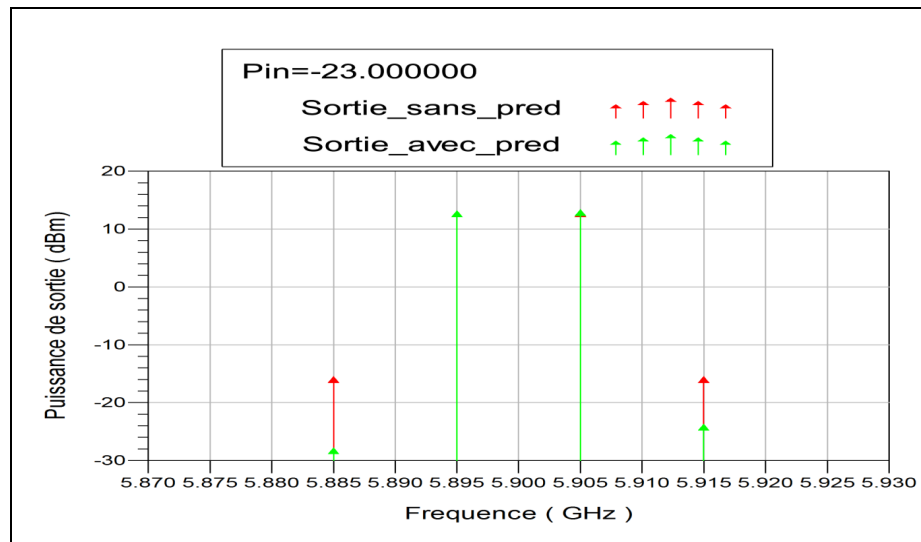


Figure 3.27 Spectre en sortie du TWTA sans et avec pré-distorsion pour $P_{out} = 14$ dB

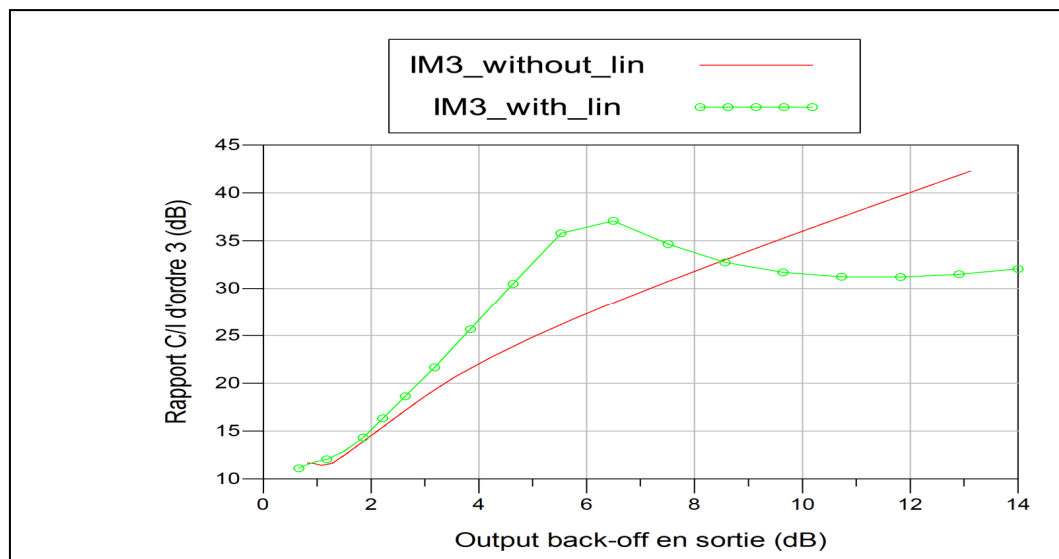


Figure 3.28 Rapport IM_3 du TWTA sans et avec pré-distorsion pour différents points de recul en sortie

3.9 Conclusion

Dans ce chapitre, nous avons caractérisé le TWTA de laboratoire sur la bande 5 GHz - 6 GHz et nous avons évalué ses conversions AM/AM et AM/PM à 5.9 GHz. Nous avons ensuite

construit un modèle ADS du TWTA et nous avons constaté que son comportement peut être décrit par un polynôme du 3eme ordre. Nous avons alors proposé une topologie de linéariseur cubique et nous avons étudié son fonctionnement global. Nous avons à la fin de ce chapitre validé par simulations en mode CW et bi-porteuses notre choix de linéariseur. Le prochain chapitre détaille la conception et le choix des composants du linéariseur.

CHAPITRE 4

CONCEPTION DES COMPOSANTS DU LINÉARISEUR

4.1 Introduction

Dans le précédent chapitre, nous avons principalement montré que le linéariseur peut donner de bons résultats en termes de linéarité pourvu qu'on ait une expansion/compression avec le générateur de distorsions. L'avantage pratique de notre architecture est que cette expansion/compression peut être ensuite contrôlée via les différents composants afin de s'ajuster au Target AM/AM calculé à la suite de la caractérisation du TWTA. Nous basant sur des résultats simulés, nous passons à la réalisation expérimentale du linéariseur dont le schéma bloc est présenté à la Figure 4.1 et nous commençons par la conception des circuits individuels du linéariseur dans le présent chapitre.

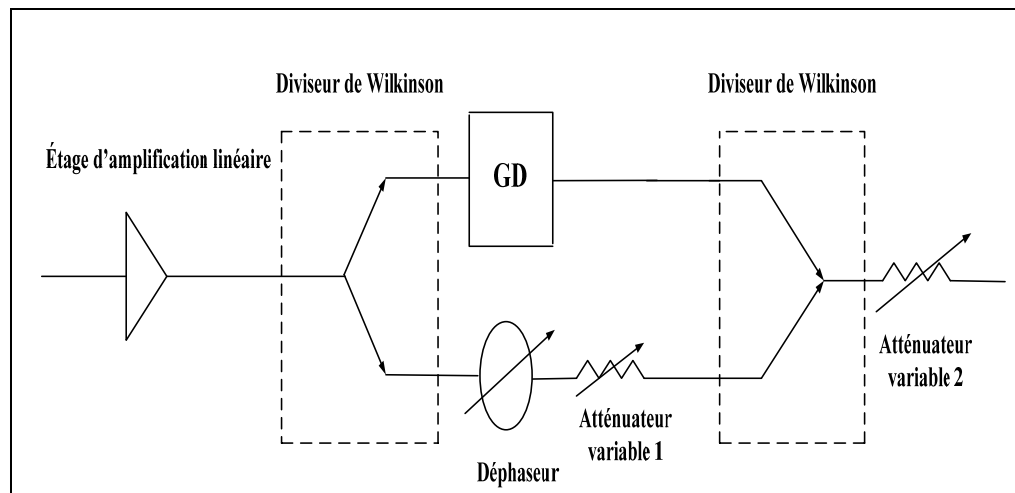


Figure 4.1 Schéma bloc du linéariseur à concevoir

Nous discutons d'abord le choix du substrat et des éléments électriques (condensateur, résistance) puis nous débutons par la conception du GD qui est le circuit le plus sensible aux contraintes de fabrication. Nous détaillons ensuite la conception du coupleur hybride et du

diviseur de Wilkinson. Le choix des atténuateurs, du déphaseur et de l'étage d'amplificateur linéaire est discuté vers la fin du chapitre.

4.2 Choix du substrat et des éléments électriques

La technologie microstrip est largement utilisée dans les circuits micro-ondes pour son faible coût et sa haute fréquence d'opération. Comme l'ensemble des circuits que nous concevrons seront dans cette technologie et qu'il sera nécessaire de monter plusieurs composants en surface, nous commençons par discuter le choix de substrat à utiliser et ce afin de s'assurer d'avoir de bonnes performances tout en facilitant au maximum la fabrication et l'assemblage des circuits. Nous précisons par la suite le choix de la résistance et des condensateurs requis pour la réalisation du diviseur et le circuit de polarisation du GD /atténuateur / déphaseur. Ce choix est dicté par la fréquence assez haute de fonctionnement du linéariseur, ce qui nous oblige à tenir compte des effets parasites de ces composants à cette fréquence.

4.2.1 Choix du substrat

Dans le cadre de notre travail, deux substrats sont disponibles afin de réaliser les composants du circuit de pré-distorsion. Il s'agit du *RO3006* et du *RO5870* de la compagnie Rogers.

Notre choix de substrat se base sur les critères suivants par ordre d'importance :

- 1- qualité des VIA dans le substrat : Ceci peut influencer le fonctionnement les circuits comportant des VIA : l'atténuateur, le déphaseur et le GD.
- 2- résistance du substrat face aux torsions des câbles de connexion lors des mesures et de la réalisation finale ;
- 3- largeur des lignes de transmission comparativement aux pins des connecteurs dont le diamètre est d'environ 30 mils ;
- 4- longueur des lignes : pour la conception du coupleur, il faut que la longueur d'une ligne quart d'onde soit suffisante pour pouvoir placer des connecteurs SMA sans avoir recours à allonger les lignes.

Le Tableau 4.1 résume les caractéristiques des deux substrats avec les avantages (+) et les inconvénients (-) de chacun pour les critères de choix.

Tableau 4.1 Caractéristiques des substrats RO3006 et RO5870

	RO5870	RO3006
Constante diélectrique relative (ϵ_r)	2.33	6.15
Hauteur du substrat (H)(mils)	31	25
Tangente de pertes (TanD)	0.0015	0.002
Hauteur de la trace (um)	35	35
Conductivité (S/m)	$5.8 \cdot 10^8$	$5.8 \cdot 10^8$
Qualité des VIA	- Mécanique	+ Bonne
Résistance du substrat	+Solide	- Fragile
Longueur d'une ligne quart d'onde à 5.9 GHz (mils)	+ 355	- 239
Largeur d'une ligne 50 Ω à 5.9 GHz (mils)	+ 90.37	-35.5

Au début, nous avons commencé la fabrication avec le RO3006 car il ne présentait pas de problèmes de VIA contrairement au RO5870. Nous avons contourné sa faible résistance aux torsions par l'intégration des circuits dans des boîtiers métalliques. Or l'utilisation de ces boîtiers requière des connecteurs spéciaux dont le pin central est de faible taille, environ 10 mils. Malheureusement, à cause de la faible largeur des lignes 50 Ω dans ce substrat (environ 35 mils), nous avons eu des problèmes d'alignement entre le connecteur et le substrat. En effet, pour les boîtiers que nous avons obtenus pour le coupleur et le diviseur de Wilkinson, certains pins des connecteurs ne faisaient pas un contact direct avec les traces microstrip, ce qui dégradait les performances des ces circuits.

À la suite de ces observations, nous avons opté pour le RO5870 avec l'utilisation de VIA mécaniques. Les conceptions des circuits qui suivent dans ce chapitre montrent que ce substrat permet d'obtenir de bons résultats pour le coupleur et le diviseur de Wilkinson. Cependant les résultats obtenus pour les autres circuits sont limités par la qualité des VIA mécaniques et nous avons contourné ces problèmes lors de la réalisation finale.

4.2.2 Comportement fréquentiel de la résistance et choix du composant

Nous devons choisir un modèle de résistance 100 Ω pour la conception du diviseur de Wilkinson. Après des simulations des différents modèles de résistances disponibles au LACIME, nous nous sommes aperçus que le comportement fréquentiel des résistances change pour les hautes valeurs de fréquence (typiquement à partir de 500 MHz). La Figure 4.2 compare l'impédance vue pour deux modèles de résistances CRCW1206 et CRCW0603 de la compagnie Dale qui ont des valeurs nominales de 100 Ω . Nous remarquons que le modèle CRCW0603 dévie complètement de sa valeur nominale tandis que le modèle CRCW1206 change très légèrement et reste proche de 100 Ω entre 5 GHz et 6 GHz. Ce modèle a été alors retenu pour la fabrication du diviseur de Wilkinson.

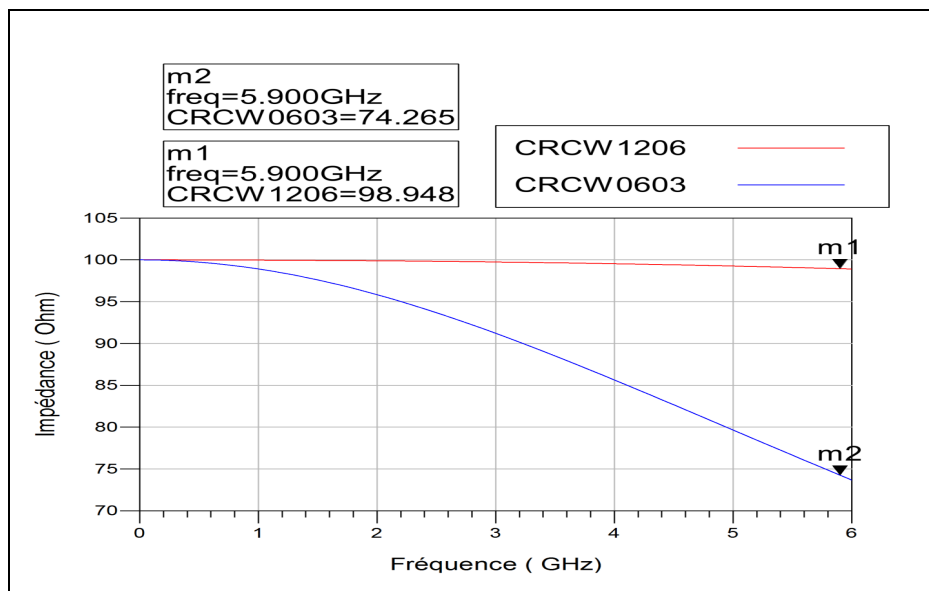


Figure 4.2 Variation de la résistance en fonction de la fréquence

4.2.3 Étude du comportement fréquentiel du condensateur

Nous avons besoin des condensateurs pour la conception du circuit de polarisation des diodes pour les circuits atténuateur, déphaseur et GD. Nous étudions dans la suite le comportement fréquentiel de la capacité en général. Afin de juger le rendement d'une capacité à une fréquence donnée nous déterminons son facteur de qualité défini par (Transtronics, 2011):

$$Q = \frac{X_c}{ESR} \quad (4.1)$$

Où : $X_c = -\frac{1}{\omega C}$ est la réactance capacitive.

ESR (Equivalent Series Resistance) est la résistance équivalente de la capacité qui est principalement due à la résistance du diélectrique entre les deux plates de la capacité, le matériau des deux plates et aux pattes de la capacité. Ce facteur augmente avec la fréquence dégradant ainsi le facteur de qualité de la capacité. On définit alors le facteur de dissipation de la capacité comme l'inverse du facteur de qualité (Transtronics, 2011) :

$$tg(\delta) = \frac{ESR}{X_c} = \frac{1}{Q} \quad (4.2)$$

Ce facteur augmente avec ESR et indique les pertes par effet Joule dans la capacité ce qui cause un changement de la valeur de la capacitance avec l'ESR et donc avec la fréquence.

Un autre facteur influant le comportement de la capacité avec la fréquence est l'ESL (Equivalent Series Inductance) qui est due aux inductances des électrodes et des pattes. Cette valeur indique la fréquence F_r de résonance de la capacité qui est la fréquence à partir de laquelle la capacité perd son comportement capacitif. Cette fréquence vérifie la relation de résonance $X_c = X_L$ et on a alors (Transtronics, 2011) :

$$F_r = \frac{1}{2\pi\sqrt{LC}} \quad (4.3)$$

Cette équation indique que la fréquence de résonance F_r diminue avec l'augmentation de la capacité. Or, augmenter la valeur de C implique une réduction du facteur de qualité. Ceci n'est problématique qu'à partir des hautes valeurs de fréquences où on a une augmentation d'ESR et ESL.

Le choix de la capacité est donc un compromis à trouver afin d'avoir un facteur de qualité acceptable tout en ayant une fréquence de résonance supérieure à la fréquence d'opération. Ceci d'autant plus que dans notre cas, la capacité est utilisée comme DC block ou à la fin d'une ligne inductive dans le circuit de polarisation. Dans ce cas, une valeur de C la plus haute possible est souhaitée afin que la capacité présente une impédance négligeable pour le signal RF. Pour notre cas, la fréquence d'opération étant en bande C, une capacité de quelques pF peut être suffisante pour notre application.

Après quelques recherches sur les fabricants de condensateurs, nous avons choisi les capacités de Murata qui sont fournis avec leurs modèles ADS. Nous avons pris le modèle GJM0335C1E2R4BB01 qui a une capacité nominale de 2.4 pF. Nous avons simulé ce modèle avec ADS avec un schéma semblable à celui de la résistance

La Figure 4.3 montre la variation de la capacité en fonction de la fréquence pour ce modèle. Nous remarquons que pour la plage de fréquence entre 5 GHz et 6 GHz, nous sommes assez éloignés de la fréquence de résonance (autour de 8.8 GHz).

Afin de vérifier expérimentalement le bon fonctionnement du condensateur choisi, nous avons fabriqué le circuit simple de la Figure 4.4 qui comporte le condensateur et deux lignes de transmission 50Ω . Nous avons ensuite mesuré son coefficient de transmission sur toute la largeur de bande l'analyseur de 300 kHz à 6 GHz. Les résultats de mesures de la Figure 4.5 montrent que la capacité coupe effectivement les basses fréquences. Pour les fréquences supérieures, nous avons noté un léger gain autour de 3.8 GHz et un gain presque nul (moins de 0.1 dB) dans notre bande de fréquence (5 GHz – 6 GHz). Habituellement, nous nous attendons à avoir une certaine perte dans notre bande de fréquence (autour de 0.2 dB) et une moindre perte entre 2 et 5 GHz. En effet, les connecteurs des pièces du kit de calibration sont

légèrement détériorés. Nous avons vérifié que cela n'a pas un grand effet quand la largeur de bande de calibration ne dépasse pas 1 GHz. Cependant pour ce cas, la largeur de bande calibrée est relativement importante. Nous avons remarqué une certaine erreur de calibration aux fréquences supérieures (> 2 GHz) après plusieurs itérations. La dernière calibration montrait une erreur de 1.5 dB autour de 3.75 GHz ce qui peut expliquer le décalage dans le résultat trouvé. En tenant compte de ces erreurs, nous pouvons conclure que le condensateur se comporte comme un court-circuit à haute fréquence ce qui permet de valider ce choix.

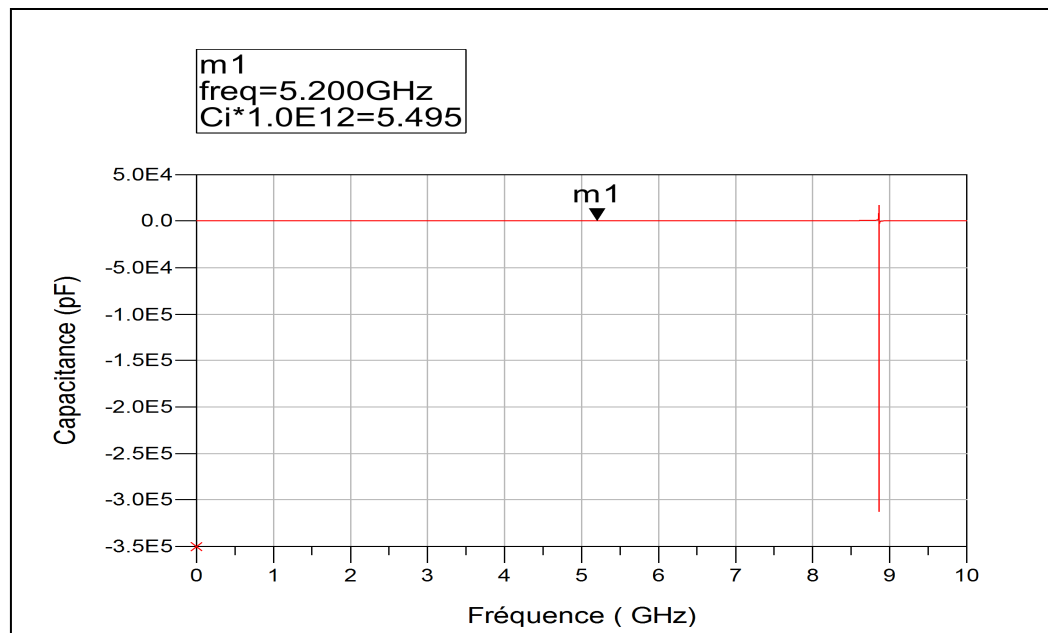


Figure 4.3 Variation de la capacité de GJM0335C1E2R4BB01 en fonction de la fréquence

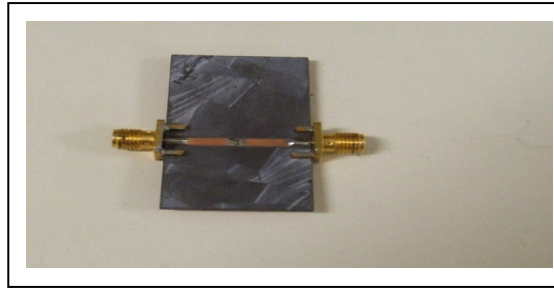


Figure 4.4 Photo du condensateur mesuré

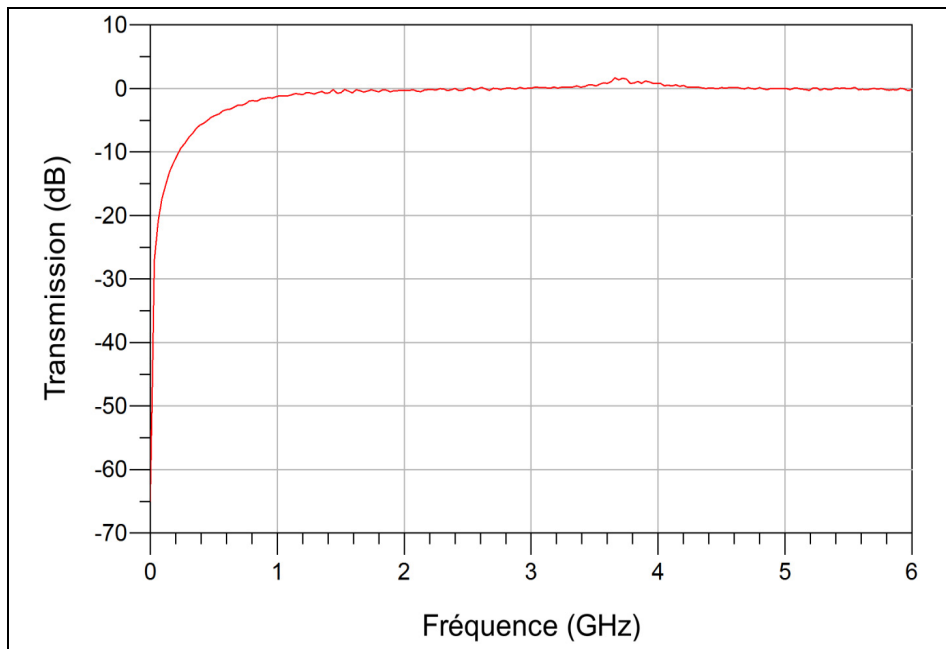


Figure 4.5 Réponse en fréquence de la capacité GJM0335C1E2R4BB01

4.3 Réalisation / choix des composants du linéariseur

Dans cette section, nous détaillons la conception des composants du linéariseur que nous avons simulé dans le chapitre 3 de ce mémoire. Nous allons commencer par valider le circuit de polarisation avec la capacité choisie précédemment validée. Ensuite, nous passons à la conception d'une branche du GD dont le comportement est influencé par les VIA du substrat

RO5870. Vers la fin de cette section nous présentons la conception du diviseur de Wilkinson et du coupleur hybride 3 dB avec le substrat choisi.

4.3.1 Simulateur classique vs simulateur Momentum d'ADS

Au cours de nos simulations avec ADS, nous avons principalement utilisé deux types de simulateurs lors de la conception des circuits passifs (coupleur, diviseur de Wilkinson) du linéariseur :

- le simulateur classique d'ADS qui utilise des modèles empiriques de composants. Ce simulateur présente l'avantage d'être rapide en temps de calcul pour la simulation des composants passifs. Cependant, nous avons remarqué qu'à notre bande fréquence (5 GHz – 6 GHz) les résultats optimisés avec ce simulateur sont décalés par rapport aux circuits fabriqués ;
- le simulateur Momentum d'ADS qui est un simulateur électromagnétique qui repose sur la méthode des moments pour la résolution des équations de Maxwell afin de générer les paramètres S d'un circuit donné (Halford, 2010). Les résultats obtenus avec ce simulateur à notre bande de fréquence sont assez proches des circuits fabriqués. Il permet de plus de créer des modèles EM qui sauvegardent les résultats simulés afin d'être traités par le simulateur classique. Cependant, le temps de calcul pour ce simulateur est plus long que le simulateur classique.

À la suite de cette comparaison, nous avons adopté le simulateur Momentum pour la conception des lignes de transmission du coupleur, du diviseur de Wilkinson et du GD. Pour les deux derniers cités, nous avons utilisé une co-simulation des modèles EM des circuits sans les composants (résistance, diode, ...) avec les modèles de ces composants fournis par les fabricants dans le simulateur classique.

4.3.2 Conception du circuit de polarisation

Avant d'attaquer les composants du linéariseur, nous avons commencé par valider le circuit de polarisation des diodes Varactor (déphaseur), PIN (atténuateur) et Schottky (GD). Ce circuit doit alimenter un composant RF avec une tension DC sans laisser le signal RF fuir vers le port d'alimentation DC. Pour ce faire, il faut que le signal RF à l'entrée soit complètement acheminé vers le composant à alimenter et donc le circuit de polarisation doit présenter un circuit ouvert à son branchement sur le chemin du signal RF. Pour cela, on se sert de la capacité pour réaliser un court-circuit RF et qu'on place en parallèle au bout d'une ligne $\lambda/4$ qu'on introduit pour transformer ce court-circuit en circuit ouvert. Comme en pratique le condensateur ne donne pas un court-circuit parfait mais présente une faible impédance Z_c , l'impédance vue par le signal RF est alors :

$$Z_{in} = \frac{Z_0^2}{Z_c} = j\omega C Z_0^2 \quad (4.4)$$

Où Z_0 est l'impédance caractéristique de la ligne $\lambda/4$ utilisée. Puisque notre objectif est d'avoir un circuit ouvert, donc l'impédance Z_{in} la plus grande possible, on doit choisir une largeur de ligne très mince afin d'augmenter la valeur de Z_0 . Nous avons pris une largeur de 8 mils (la largeur minimale pouvant être fabriquée) ce qui correspond à une valeur d'impédance $Z_0 = 145 \Omega$. Nous avons aussi mis en parallèle les capacités disponibles afin d'augmenter la capacité globale et diminuer Z_c . La Figure 4.6 montre les résultats de calculs de l'isolation entre les ports d'entrée de la partie de polarisation et le reste du circuit RF. Une isolation proche de 40 dB peut être accomplie à 5.2 GHz.

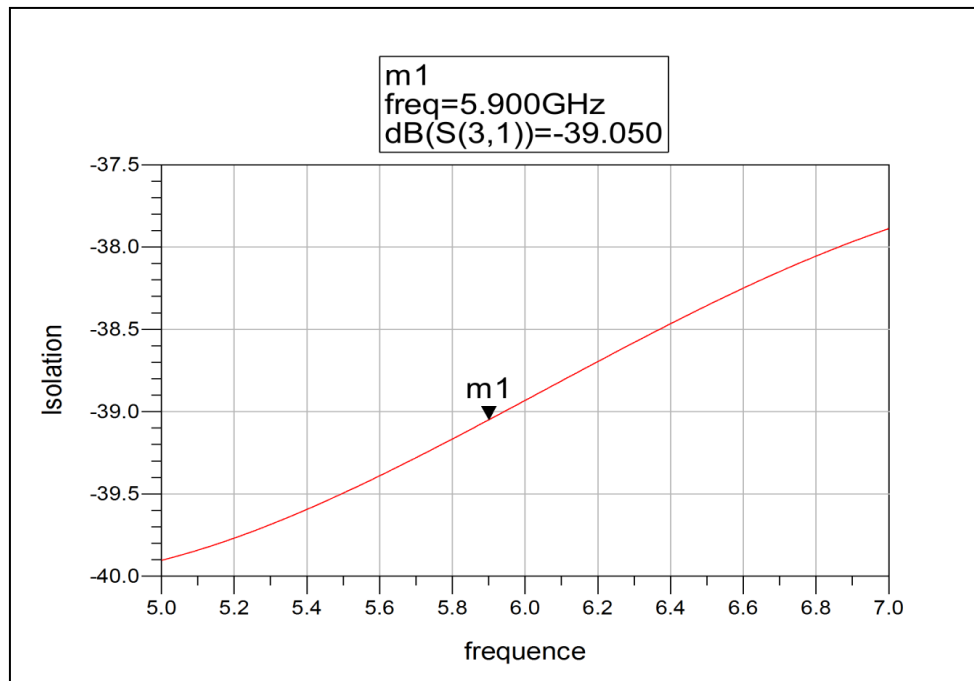


Figure 4.6 Isolation du circuit de polarisation

4.3.3 Conception et réalisation d'une branche de GD

La structure du GD à concevoir a été discutée dans le chapitre 3. Nous avons notamment vu qu'un circuit d'adaptation est nécessaire afin de pouvoir ajuster l'expansion/compression du GD. Nous avons vu dans le calcul du Target AM/AM que l'expansion requise pour une linéarisation optimale ne dépasse pas 3 dB et augmente à l'approche de P_{sat} . Ceci nous amène à conclure qu'une expansion/compression de quelques dB (4 à 7 dB) peut être suffisante pour ajuster le Target AM/AM.

Nous avons construit le même GD simulé dans le chapitre 3 qui nous a permis d'avoir une expansion de 5 dB à 5.9 GHz. Nous avons choisi une largeur de trace de 50 mils proche de la largeur des diodes Schottky utilisés. D'après les résultats de simulation optimisée, ce GD requiert une polarisation de 0.16 V environ et un circuit d'adaptation composé d'une ligne de largeur 50 mils et de longueur $L_1 = 129$ mils qui ramène l'impédance vue par l'ensemble diode + circuit de polarisation à une valeur réelle ($X=0$). Puis nous avons utilisé une ligne de

longueur $L_2=200$ mils et de largeur $W=185$ mils de sorte à avoir une expansion autour de 5 dB à 5.9 GHz. Le masque et la photo de la branche de GD fabriquée sont illustrés à la Figure 4.7.

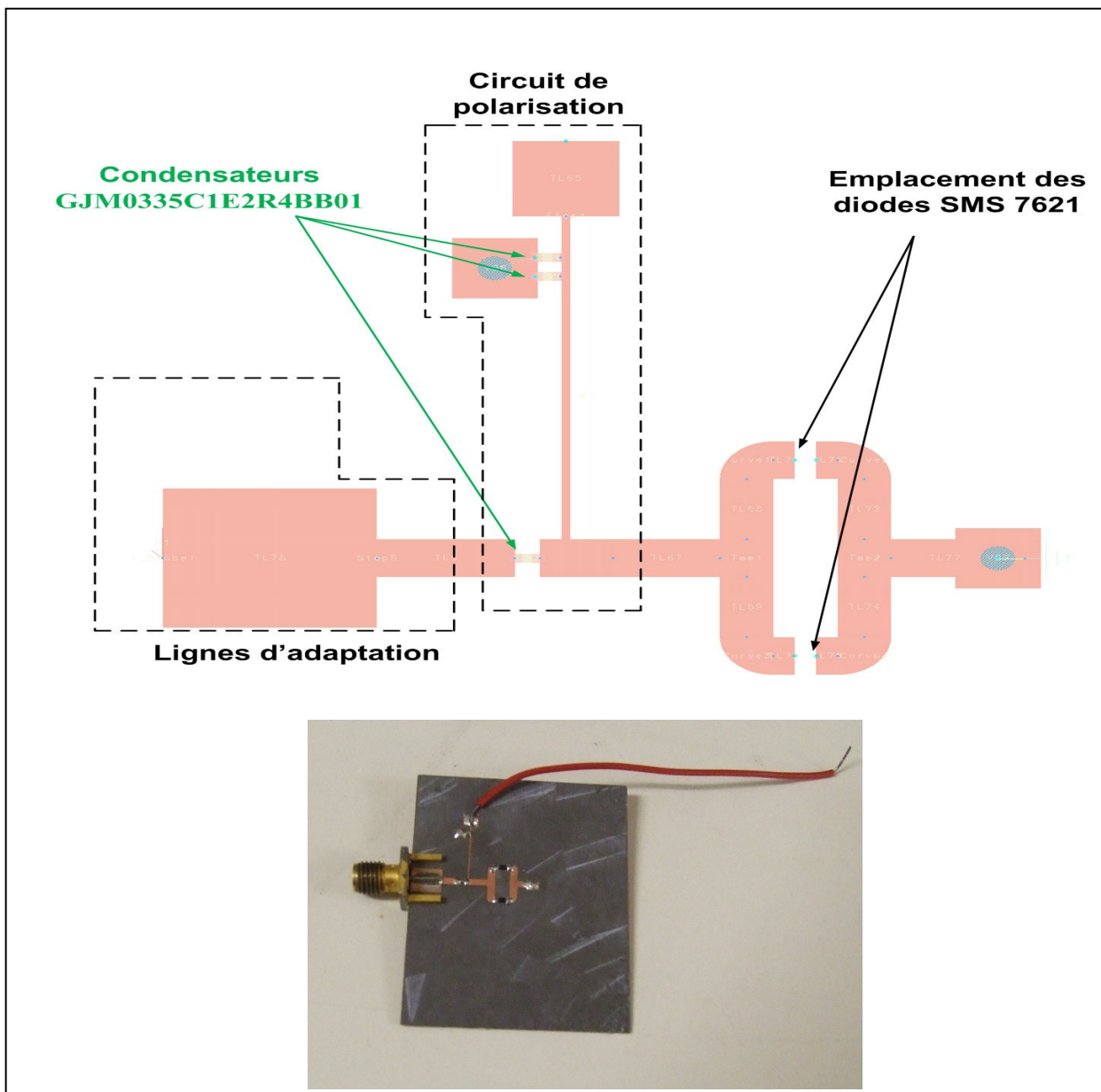


Figure 4.7 Masque et photo d'une branche de GD fabriquée

Lors des mesures de la branche fabriquée, nous avons constaté un décalage par rapport aux simulations. Les variations du coefficient de réflexion sont illustrées en fréquence (Figure 4.8) et en amplitude et en phase (Figure 4.9). Le minimum est atteint autour de la fréquence 5.2 GHz et avec une tension de polarisation de 0.38 V.

Ce décalage de fréquence peut être expliqué par :

- la présence des deux VIA mécaniques du substrat RO5870 qui introduit des erreurs par rapport au résultat simulé ;
- le Spice model des diodes SMS 7621 fournis n'a pas les mêmes paramètres S des diodes réelles.

Cependant, vu que nous n'avons pas de contrainte par rapport à la fréquence pourvu qu'elle reste dans la bande d'opération du TWTA caractérisée (entre 5 GHz et 6 GHz), la fréquence 5.2 GHz est adoptée pour le reste de la partie expérimentale pour un fonctionnement optimal du linéariseur. Les mesures du TWTA à cette fréquence seront établies au début du chapitre 5. Le Tableau 4.2 résume les caractéristiques de la branche fabriquée.

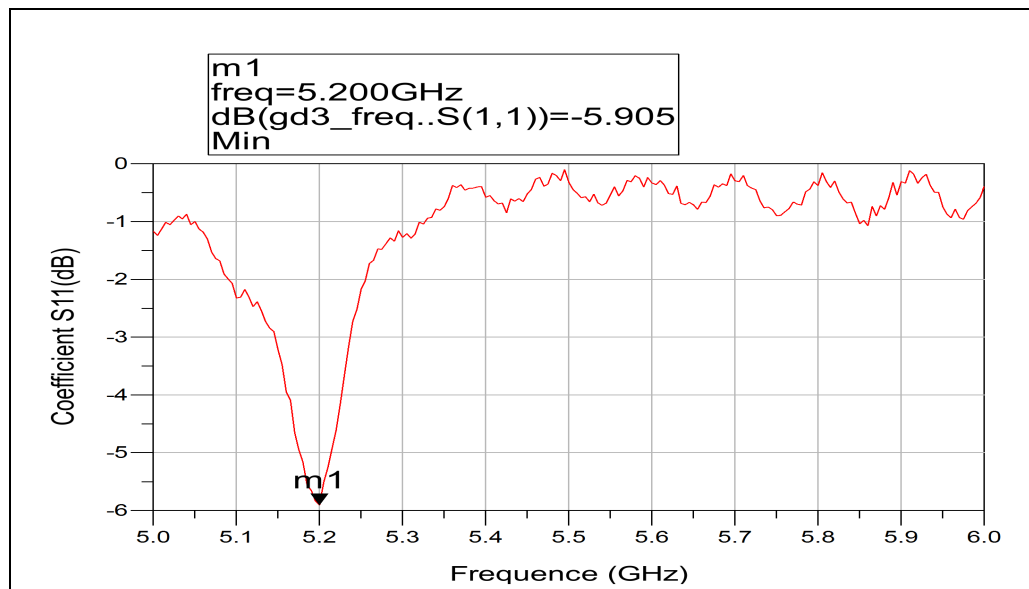


Figure 4.8 Coefficient de réflexion d'une branche du GD fabriquée

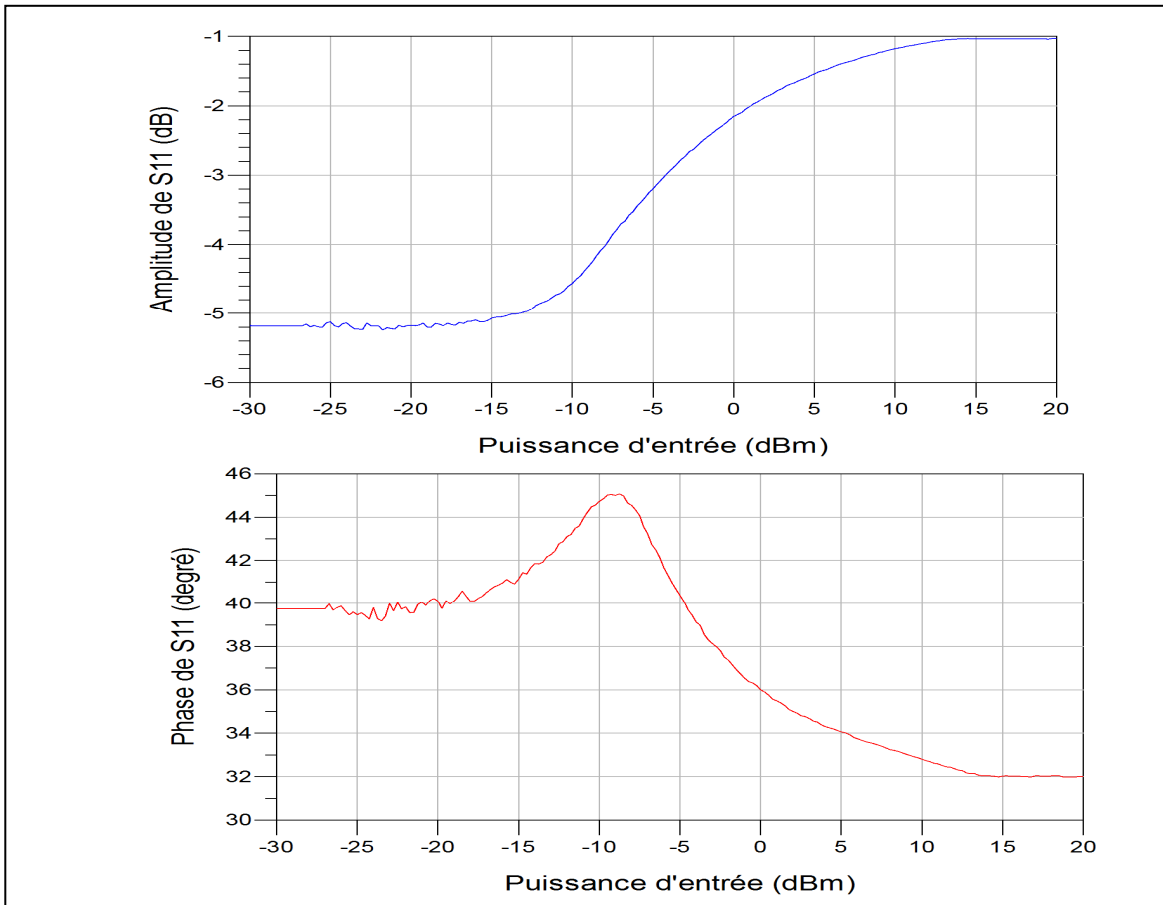


Figure 4.9 Réponse mesurée d'une branche du GD en amplitude et en phase à 5.2 GHz

Tableau 4.2 Caractéristiques d'une branche du GD fabriqué.

Fréquence centrale (GHz)	5.2
Plage d'expansion en entrée (dBm)	-15 à 15
Expansion maximale en amplitude (dB)	4.1
Variation maximale de phase (degré)	12

4.3.4 Conception du coupleur hybride 3 dB

Nous passons à la conception du coupleur 3 dB qui fait partie de la structure du GD à concevoir. Il a été conçu sur le simulateur EM pour être fonctionnel autour de la fréquence

5.2 GHz. Le masque du coupleur et une photo du circuit fabriqué sont illustrés à la Figure 4.10 . Les Figure 4.11 et Figure 4.12 montrent une comparaison entre les paramètres S_{11} , S_{21} , S_{12} et S_{22} du coupleur simulé avec Momentum et celui mesuré avec le VNA respectivement. Nous remarquons que les résultats mesurés sont assez proches des simulations EM et qu'elles répondent au besoin du GD avec une faible réflexion, une faible erreur sur le coefficient de couplage et une bonne isolation. Il est alors retenu pour la structure du GD. Le Tableau 4.3 résume les caractéristiques du coupleur fabriqué.

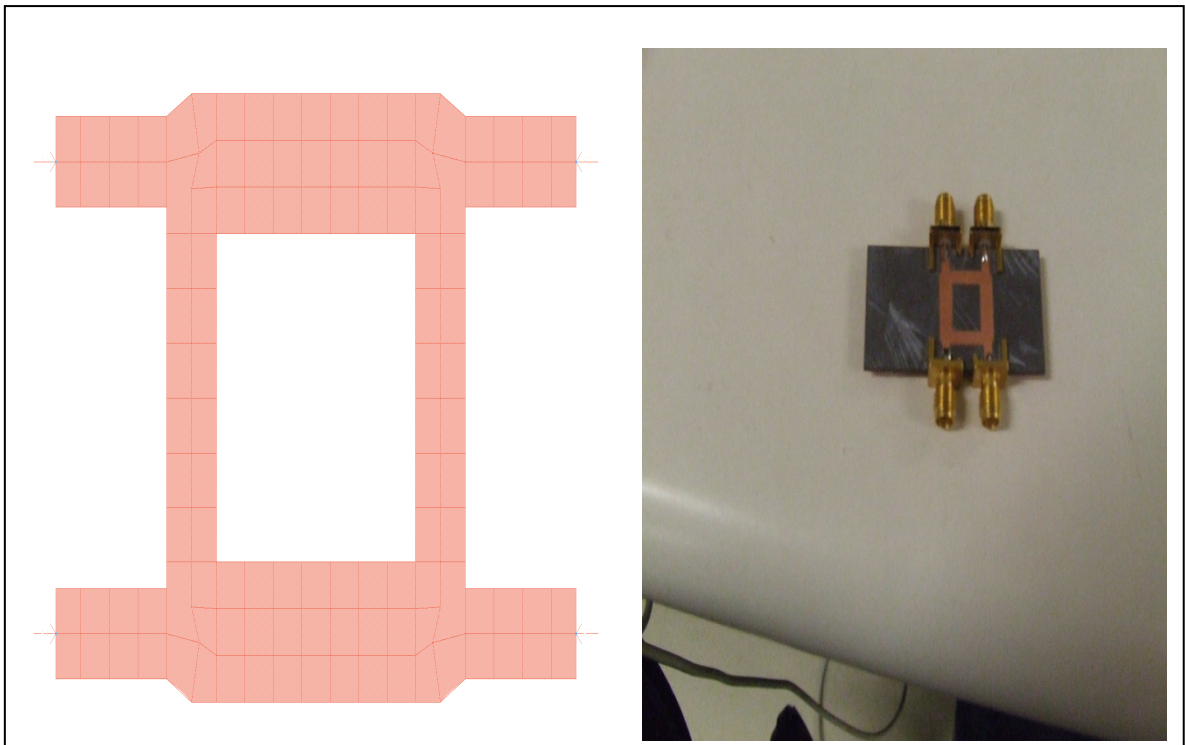


Figure 4.10 Masque et photo du coupleur 3 dB fabriqué

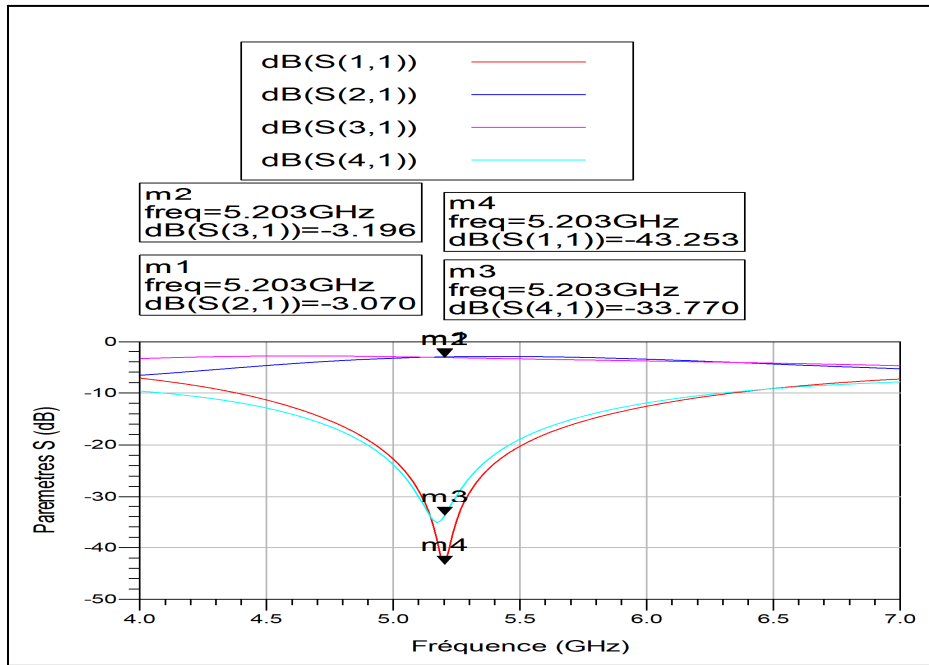


Figure 4.11 Paramètres S du coupleur simulés

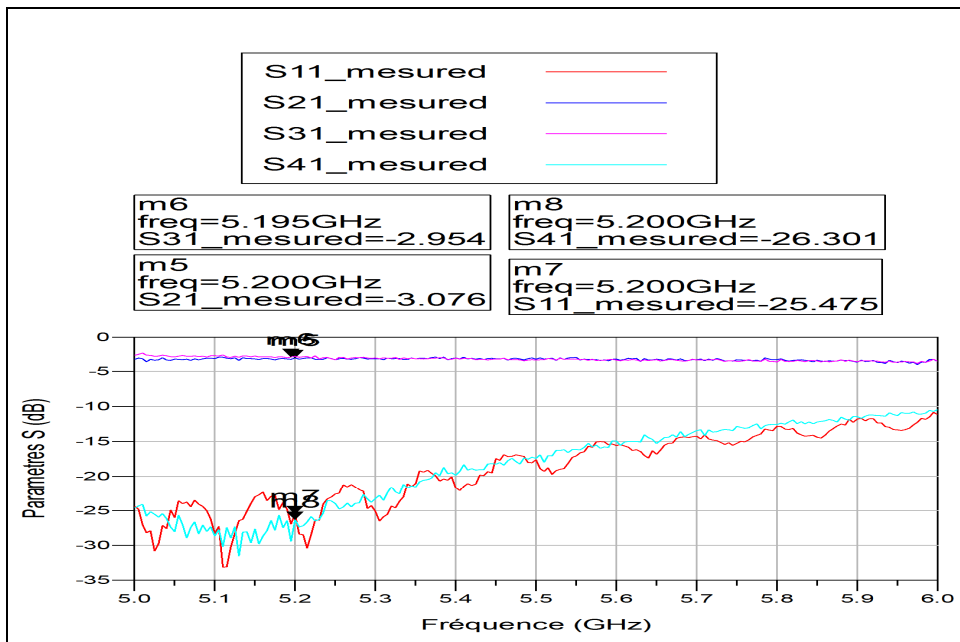


Figure 4.12 Paramètres S du coupleur mesuré

Tableau 4.3 Caractéristiques du coupleur hybride fabriqué.

Bande de fonctionnement (GHz)	5 à 5.4
Facteur de couplage à 5.2 GHz (dB)	3.07
Coefficient de réflexion à 5.2 GHz (dB)	-25
Isolation à 5.2 GHz (dB)	-26

4.3.5 Conception du diviseur de Wilkinson

La réalisation du diviseur de Wilkinson s'est faite sur 2 étapes : Nous avons d'abord réalisé le circuit sans la résistance 100 Ω choisie précédemment avec le simulateur Momentum puis nous avons construit le modèle électromagnétique auquel nous avons ajouté le modèle de la résistance. Nous avons obtenu le circuit de co-simulation de la Figure 4.13 qui présente aussi la photo du diviseur fabriqué.

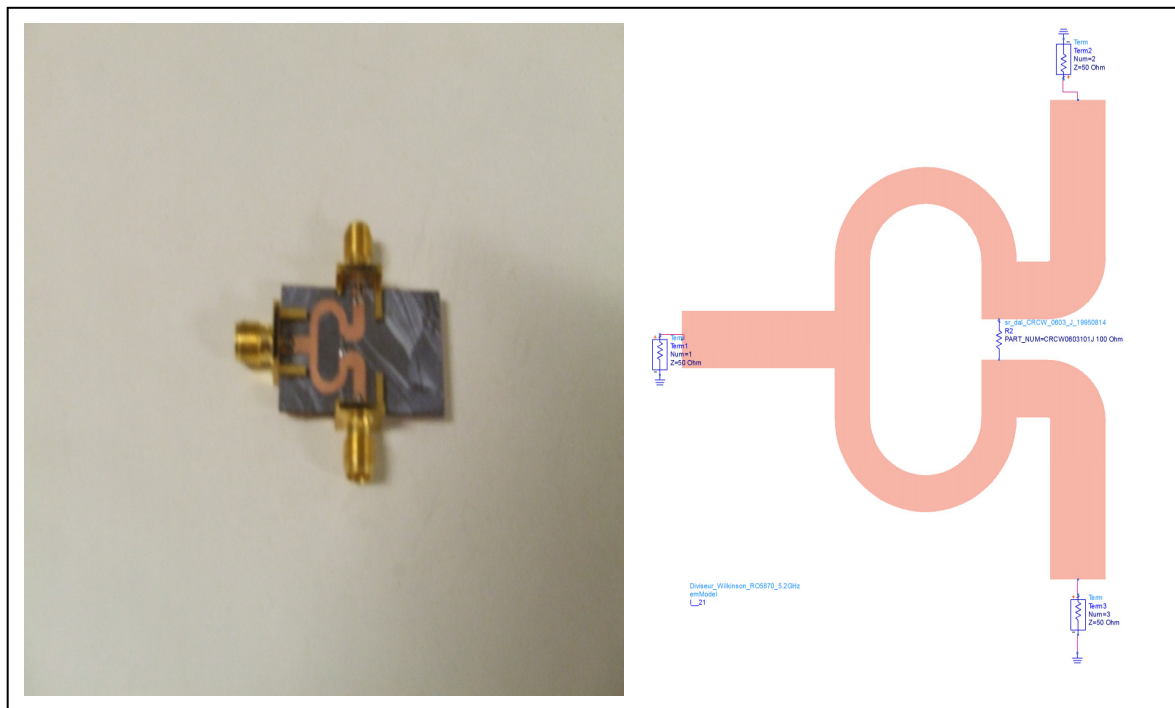


Figure 4.13 Circuit de co-simulation et photo du diviseur de Wilkinson fabriqué

Les résultats de simulations et de mesures avec le VNA sont illustrés dans la Figure 4.14 et la Figure 4.15, respectivement. Le diviseur de Wilkinson fabriqué répond aux besoins de la chaîne avec une division de puissance autour de 3 dB sur une large bande, une réflexion faible et une isolation jusqu'à 24 dB. Le Tableau 4.4 résume les spécifications du diviseur de Wilkinson fabriqué.

Tableau 4.4 Caractéristiques du diviseur de Wilkinson fabriqué

Bande de fréquence (GHz)	5 à 5.3
Facteur S21 à 5.2 GHz (dB)	- 3.12
Coefficient de réflexion à 5.2 GHz (dB)	-20
Isolation à 5.2 GHz (dB)	-24.2

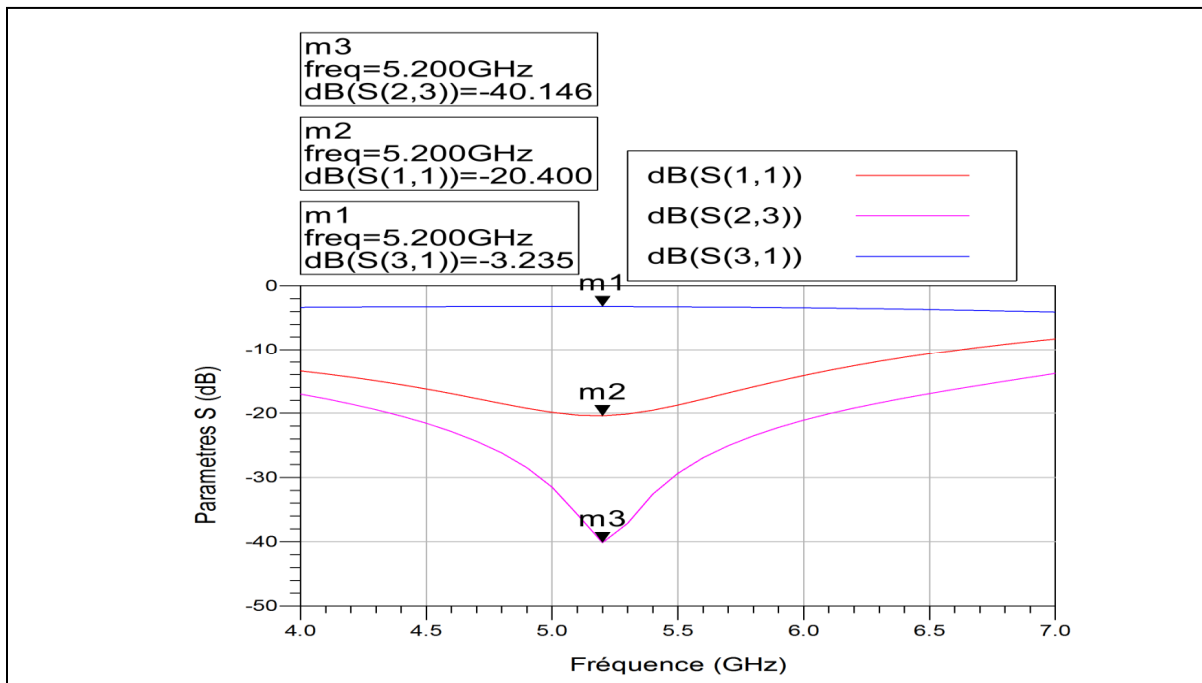


Figure 4.14 Paramètres S du diviseur simulé

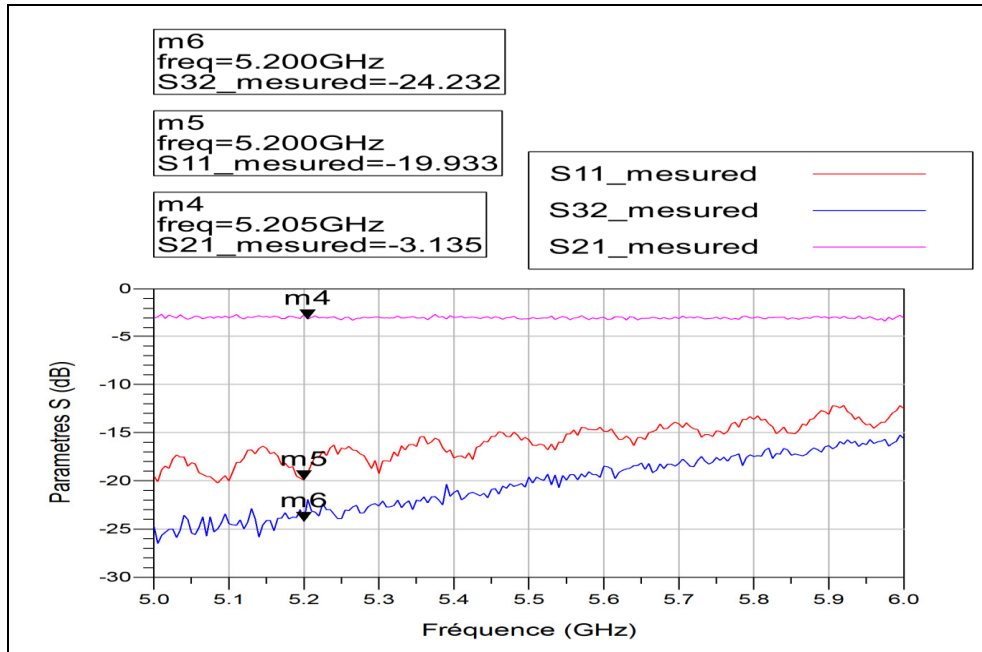


Figure 4.15 Paramètres S du diviseur mesuré

4.3.6 Design initial de l'atténuateur et du déphaseur et choix des composants

La conception initiale de l'atténuateur et du déphaseur repose sur la structure balancée comme cela a été démontré dans le chapitre 3 de ce mémoire. Nous avons utilisé pour cela le coupleur et le circuit de polarisation précédemment fabriqué ainsi que des diodes Varactor SMV 2019 de la compagnie Skyworks pour le déphaseur et diodes PIN MA4SPS402 de MA-COM. Cependant, nous avons rencontré des limitations lors de la réalisation finale qui étaient différentes pour chaque circuit :

- pour l'atténuateur : les diodes PIN opérant au-delà de 5 GHz étaient rares sur le marché et de très petite taille. De plus, après avoir monté un circuit de co-simulation de l'atténuateur avec le Spice Model de la diode, nous avons constaté que la plage d'intensité de polarisation de la diode devait être de l'ordre des micro-ampères afin d'avoir une plage d'atténuation acceptable. Le laboratoire ne dispose pas de ce type de générateur de courant et donc rendait cette option limitée en performance ;

- pour le déphaseur : après fabrication du circuit déphaseur, la plage de variation de phase n'était satisfaisante pour notre application malgré une perte d'insertion acceptable (autour de 1.5 dB). Cela est dû aux VIA mécaniques du substrat choisi.

Afin de dépasser ces problèmes, nous avons pris des composants commerciaux qui peuvent correspondre à nos besoins. Pour l'atténuateur de la branche linéaire, nous avons trouvé le modèle T4844-30 de la compagnie ARRA qui est variable mécaniquement. Une photo de cet atténuateur est illustrée à la Figure 4.16. Les mesures de ce composant sur la bande 5 à 6 GHz sont présentées dans la Figure 4.17. Nous avons vérifié alors qu'il a une plage d'atténuation allant jusqu'à 30 dB et une adaptation suffisante sur toute la plage d'atténuation. Pour l'atténuateur à la sortie (atténuateur 2), nous avons choisi le modèle de HP8494B (Figure 4.18) qui permet une plage d'atténuation de 0 à 11 dB avec un pas de 1 dB. Son inconvénient est son coefficient de réflexion moyen (-15 dB).

Pour le déphaseur, nous avons encore choisi un modèle coaxial d'ARRA, le modèle 4428D illustré à la Figure 4.19, dont les spécifications indiquent qu'il est fonctionnel de DC jusqu'à 4 GHz. Cependant les mesures de ce composant présentées à la Figure 4.20 ont permis de vérifier qu'il a une bonne adaptation aux deux ports acceptable sur la bande 5 GHz- 6GHz, une perte d'insertion faible, ainsi qu'un déphasage d'au moins 360 degrés sur la bande. Il est alors retenu pour notre application. Le Tableau 4.5 résume les spécifications des atténuateurs et du déphaseur choisis.

Tableau 4.5 Spécification de L'atténuateur et du déphaseur choisis.

Critère	Atténuateur 1	Atténuateur 2	Déphaseur
Bande de fréquence du constructeur	DC – 6 GHz	DC-18 GHz	DC – 4 GHz
Plage de variation à 5.2 GHz	0 à 30 dB	0 à 11 dB	0 –360 degrés
Coefficient de réflexion à 5.2 GHz	Autour de -28 dB	-15 dB	Autour de – 26 dB
Pertes d'insertion à 5.2 GHz	1.4 dB	1.5 dB	0.3 dB

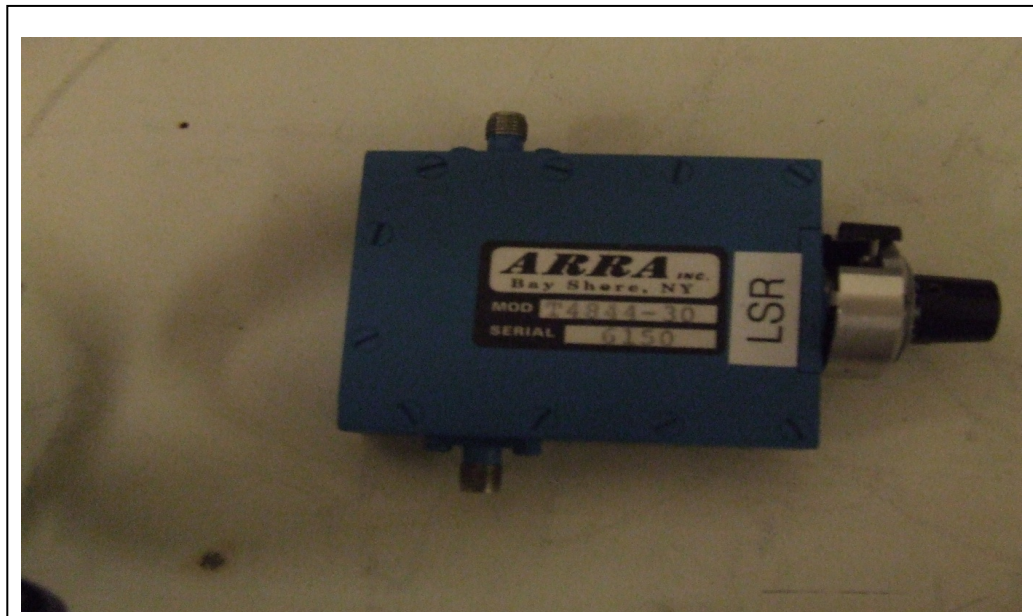


Figure 4.16 Photo de l'atténuateur variable mécanique ARRA T4844-30

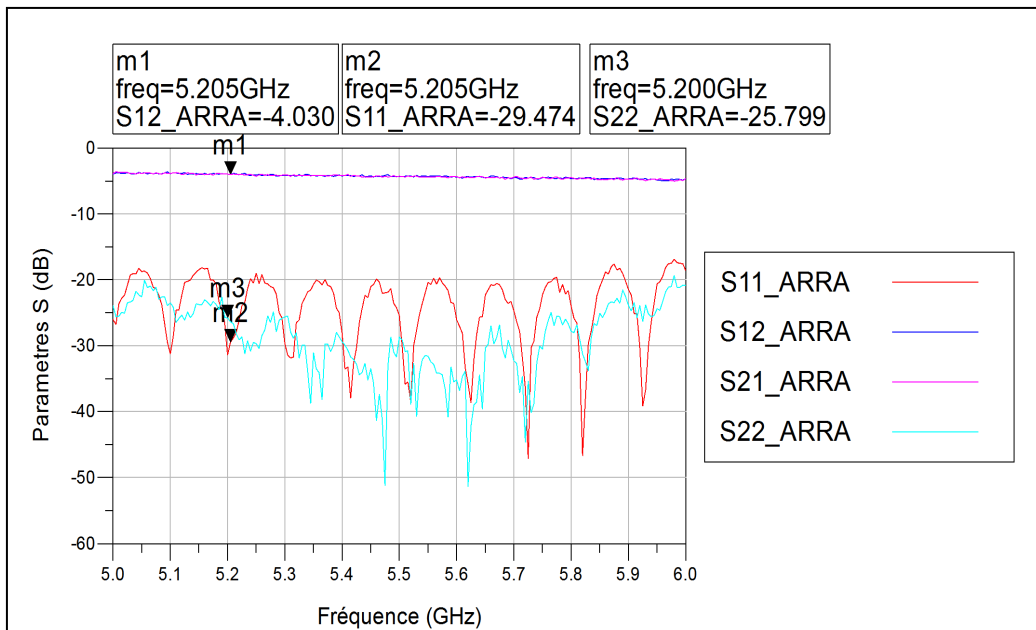


Figure 4.17 Paramètres S de l'atténuateur ARRA modèle T4844-30



Figure 4.18 Photo de l'atténuateur HP8494B



Figure 4.19 Photo du Déphaseur ARRA 4428D

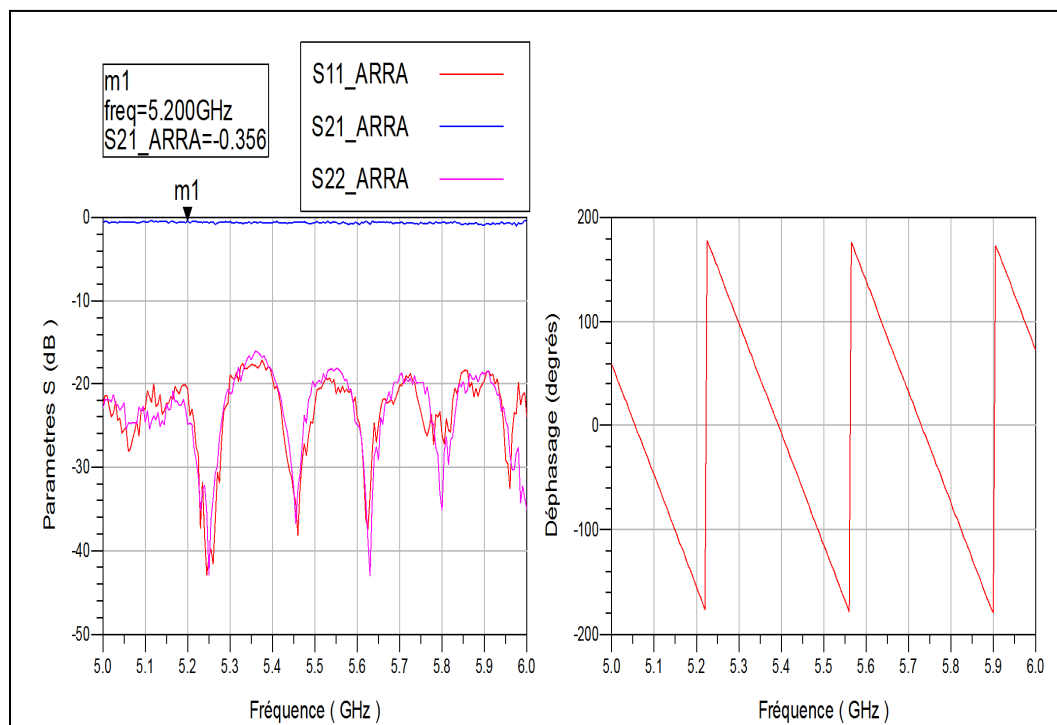


Figure 4.20 Paramètres S et variation du déphasage du déphaseur ARRA 4428D

4.3.7 Choix des composants de l'étage de pré-amplification

Pour l'étage d'amplification à l'entrée du linéariseur de la Figure 4.1, nous avons choisi un étage d'amplification fixe d'environ 19.5 dB auquel nous pouvons brancher un atténuateur à l'entrée au besoin (analogue à l'atténuateur HP précédemment présenté). L'étape de simulations du chapitre a montré que cette amplification est suffisante pour l'étape d'ajustement du Target du linéariseur.

L'amplification est assurée par deux amplificateurs à gain constant cascades de la compagnie Mini-Circuits dont la photo est illustrée à la Figure 4.21 et les spécifications sont présentées au Tableau 4.6.



Figure 4.21 Photos des deux amplificateurs Mini-circuits cascades

Tableau 4.6 Spécifications des deux amplificateurs utilisés

Critère	Amplificateur 1	Amplificateur 2
Gain linéaire (dB) entre 5 et 6 GHz	10.5	9
Puissance d'entrée maximale (dBm)	20	13
Tension de polarisation (V)	6	6
Bande de fréquence du fabricant (MHz)	20-6000	20-4000

4.3.8 Conclusion

Dans cette section, nous avons détaillé la conception des différents composants clé du linéariseur. L'objectif est d'avoir la meilleure performance possible pour chaque circuit afin de satisfaire la linéariseur à assembler. Nous avons obtenu de bons résultats pour le coupleur 3dB et le diviseur de Wilkinson pour le substrat RO5870. Pour le GD, le changement de fréquence par rapport aux simulations du chapitre 3 de ce mémoire est dicté par son meilleur rendement autour de cette fréquence (5.2 GHz). L'atténuateur et le déphaseur, initialement prévus pour être fabriqué avec la structure balancée, n'ont pas donné les résultats attendus dans la bande de travail. Les composants du marché choisis pour y remédier ont les caractéristiques adéquates à l'application finale. Nous passons à la réalisation finale du circuit de pré-distorsion.

CHAPITRE 5

RÉALISATION EXPERIMENTALE ET VALIDATION DES RÉSULTATS

Le but de ce chapitre est l'intégration des composants conçus dans le chapitre précédent et la validation expérimentale du linéariseur dont le schéma bloc est illustré dans la Figure 5.1 où nous avons introduit deux générateurs de tension pour la polarisation des amplificateurs et des diodes Schottky.

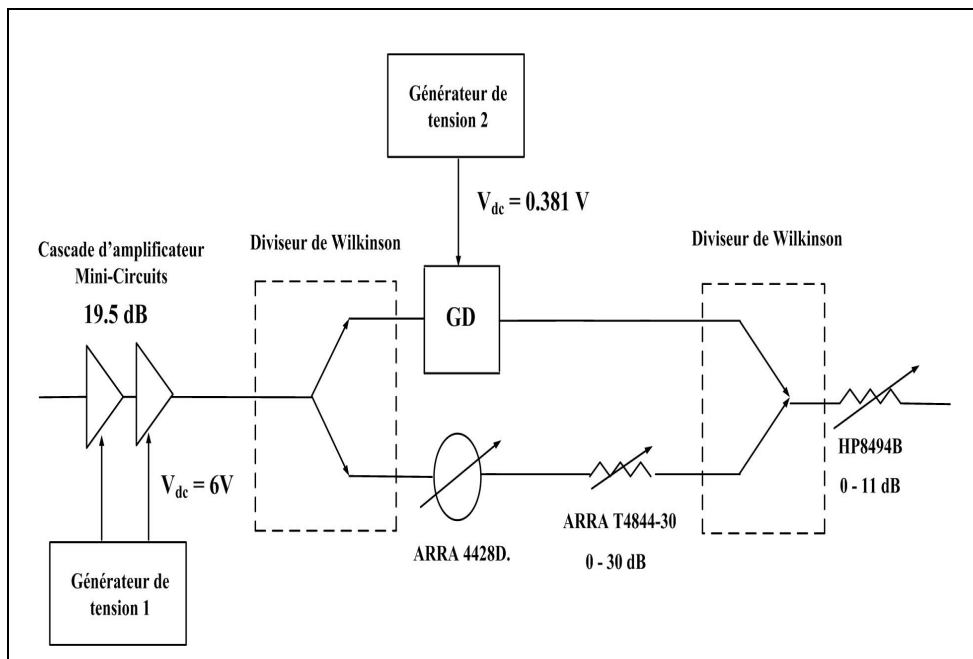


Figure 5.1 Schéma bloc du linéariseur assemblé

Dans un premier temps, nous procéderons à une première validation par une intégration en logiciel (ADS) des résultats des mesures individuelles des divers blocs du linéariseur selon le schéma de la Figure 5.1. Par la suite, le linéariseur au complet sera simulé autour de la nouvelle fréquence (5.2 GHz). Les résultats de simulation des modèles construits

permettraient alors de vérifier le fonctionnement du circuit de pré-distorsion et d'anticiper tout ajustement potentiel en vue de l'intégration matérielle. Cette intégration et la validation expérimentale du linéariseur au complet fera l'objet de la deuxième partie du présent chapitre.

5.1 Validation du fonctionnement du linéariseur par simulation des mesures des modèles fabriqués

Afin de pouvoir simuler le linéariseur au complet dans ADS en utilisant les fichiers de mesure de ses différents composants, nous devons d'abord construire les modèles non-linéaires du GD et du TWTA. Cette tâche mérite une attention particulière étant donné qu'elle est plus délicate que la modélisation des composants linéaires où l'utilisation directe de fichiers de paramètres S est suffisante.

5.1.1 Modélisation de composants non-linéaires avec le format P2D

Le format P2D, dont la forme générale du fichier est illustrée dans la Figure 5.2, permet de tenir compte du comportement non linéaire des composants mesurés (TWTA et GD) contrairement au format classique S2P. Ce format se compose de deux parties essentielles :

- une partie dite « Small-signal (SS) » où sont indiqués les paramètres en mode linéaire du composant ;
- une partie dite « Large-signal (LS) » où sont donnés, pour chaque fréquence, la variation des paramètres S en fonction des puissances entrantes dans le port 1 (P1) et port 2 (P2).

Ainsi, pour tout niveau de puissance qui ne soit pas inclus dans l'intervalle LS, le composant est considéré linéaire. Le VNA disponible au LACIME ne permet pas de générer automatiquement des fichiers P2D bien que les paramètres S puissent être mesurés en fonction de la puissance. Le format disponible est le CITIFILE qui considère la variable indépendante comme fréquentielle et limite donc son utilisation. Pour contourner cette

limitation et générer le bon fichier P2D à partir des mesures prises par notre VNA, nous avons utilisé la méthode présentée dans la Figure 5.3 :

- on crée le fichier P2D à partir du CITIFILE selon la structure présentée dans la Figure 5.2;
- on lit le fichier P2D sous format texte avec l’outil de lecture de données Data File Tool et on l’écrit dans un ensemble de données (DATASET) ;
- afin de permettre au composant de la bibliothèque d’ADS de reconnaître le format P2D, on génère avec ADS le fichier P2D final à partir du DATASET avec le même outil Data File Tool (en écriture).

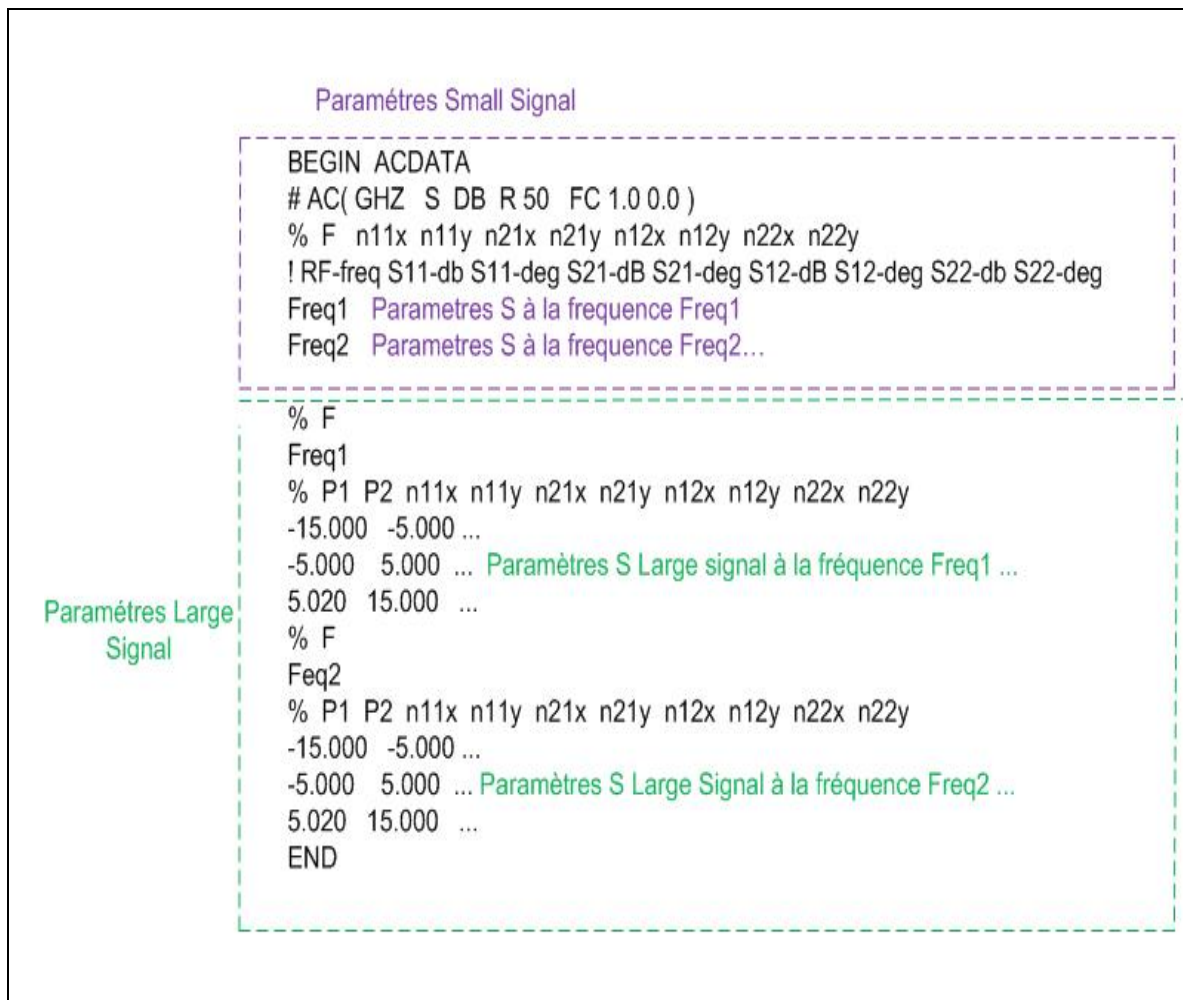


Figure 5.2 Structure du fichier P2D

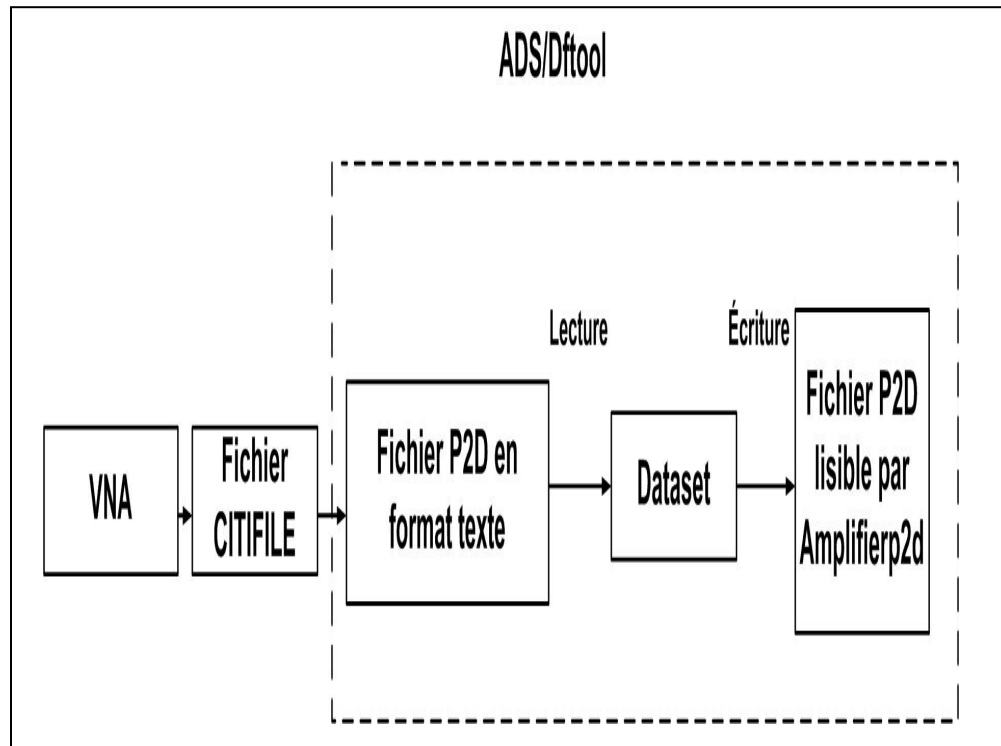


Figure 5.3 Méthodologie de génération du fichier P2D à partir du VNA

5.1.2 Construction des modèles non-linéaires du TWTA et du GD à partir des mesures

Nous avons caractérisé le TWTA à 5.2 GHz d'une manière identique à celle présentée au début du chapitre 3 de ce mémoire et nous avons également établi le Target AM/AM du linéariseur (ANNEXE II). Les résultats de mesure du TWTA et de calcul du Target sont présentés à la Figure 5.4. Les caractéristiques du TWTA et les spécifications du linéariseur idéal à 5.2 GHz sont présentées au Tableau 5.1 et au Tableau 5.2 respectivement. Nous avons utilisé le composant AmplifierP2D qui permet de lire les mesures précédentes à partir du fichier P2D en fonction d'une source de puissance d'ADS. Le fichier P2D est généré en utilisant la méthodologie de génération expliquée dans le paragraphe précédent. Nous avons pu alors créer un modèle ADS du TWTA et d'une branche du GD en utilisant ce composant (voir ANNEXE III). Nous avons construit le GD sur ADS en utilisant un modèle idéal de

coupleur auquel on a connecté deux modèles AmplifierP2D de branches de GD identiques. Comme illustré à la Figure 5.5, nous avons obtenu la même variation d'amplitude d'une branche du GD et une variation de phase décalée de 90 degrés, ce qui est attendu d'après l'étude de la structure balancée du 3^{ème} chapitre.

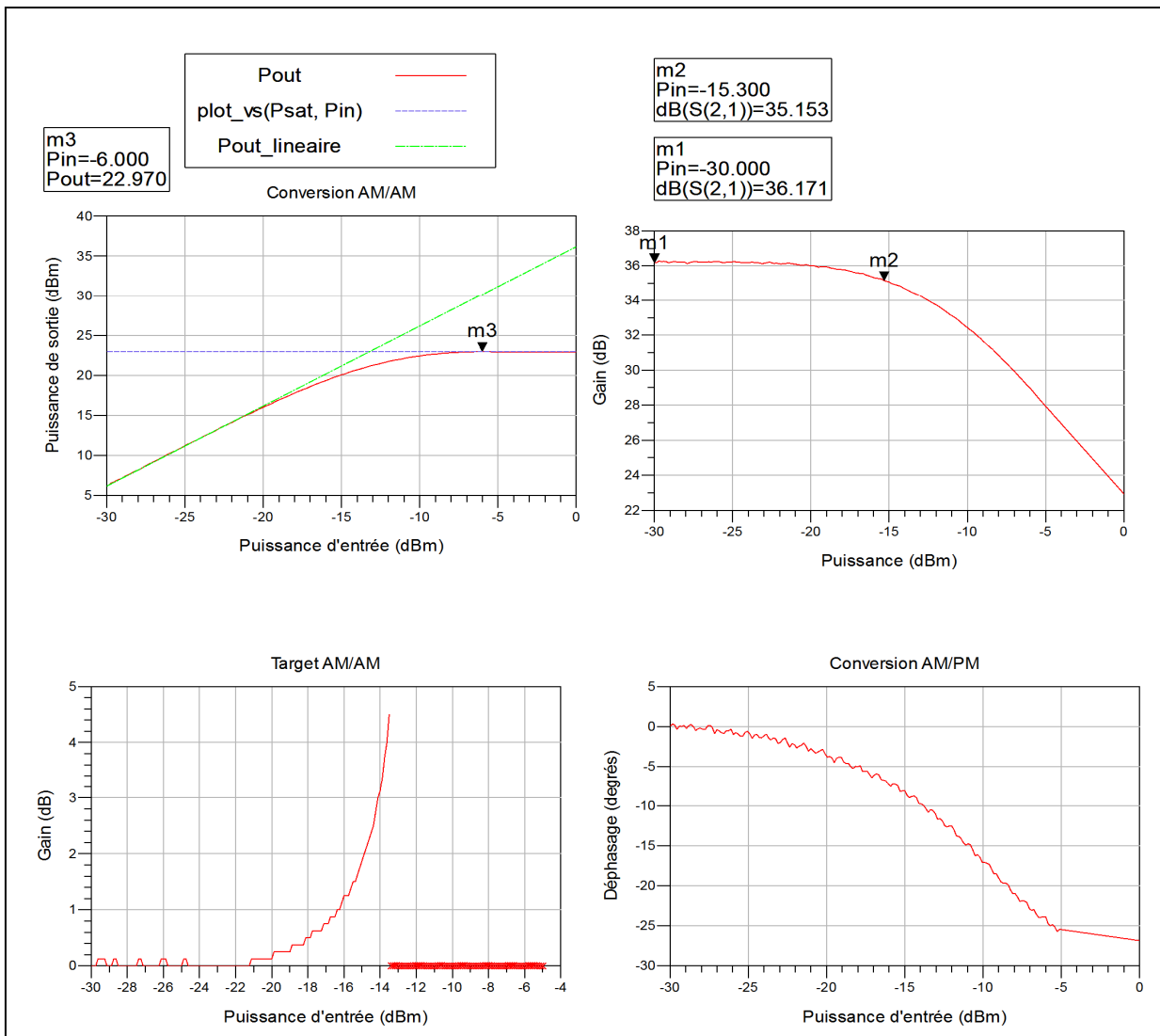


Figure 5.4 Caractéristiques du modèle P2D du TWTA et du Target correspondant à 5.2 GHz

Tableau 5.1 Paramètres du TWTA mesuré à 5.2 GHz

Gain linéaire (dB)	36.23
P_{1dB} (dBm)	19.77
P_{1dB} (dBm) en entrée	-15.5
P_{saturation} (dBm)	23
Puissance d'entrée à P_{sat} (dBm)	-6
Compression de gain à P_{sat} (dB)	7.33
Compression de phase à P_{sat} (degrés)	25.17

Tableau 5.2 Spécifications du linéariseur idéal à 5.2 GHz.

Expansion de phase à la saturation (degrés)	25.17
Plage d'expansion de gain (dBm)	-22 à -13.5
Expansion de gain à -14dBm (dB)	3
Expansion de phase à -18 dBm (degrés)	10

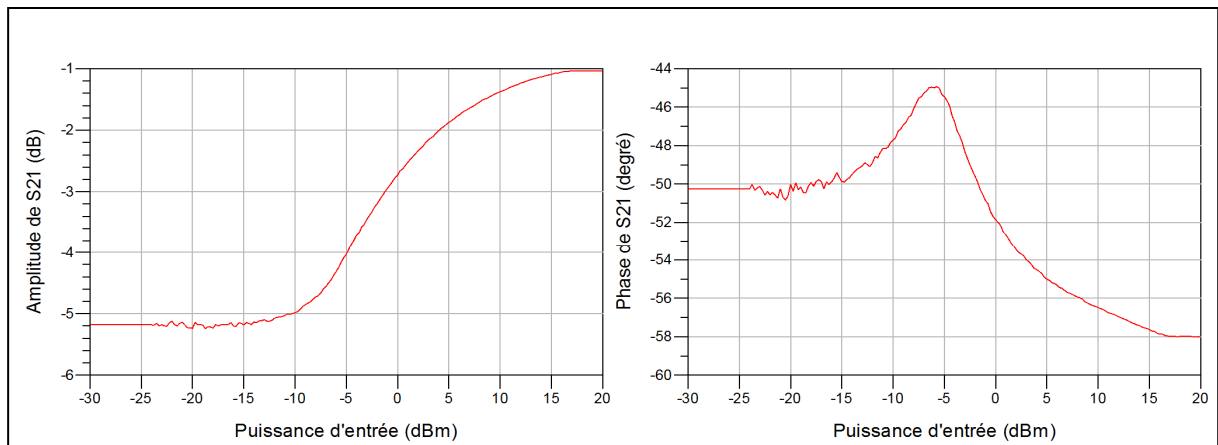


Figure 5.5 Caractéristiques du modèle du GD à 5.2 GHz

5.1.3 Simulation du linéariseur avec les modèles mesurés en mode CW

Après avoir vérifié que les modèles établis correspondent aux mesures du VNA, nous avons construit le linéariseur avec ces modèles en introduisant des circuits de contrôle idéaux (VGA à l'entrée, atténuateur, déphaseur) dont les valeurs ont été ajustées afin de se rapprocher au maximum du Target AM/AM à 5.2 GHz (ANNEXE III). Les résultats de ces simulations montrant le modèle du TWTA seul et celui du TWTA précédé par le linéariseur sont illustrés dans la Figure 5.6. On remarque que le circuit simulé permet d'améliorer la linéarité de l'amplificateur sur une plage bien déterminée tout en ayant, comme constaté à la fin du chapitre 3, une diminution du gain total. À noter que les simulations sont en mode CW car le format P2D ne supporte pas le mode multi-tones. Cela permet toutefois de valider cette étape en vue de la fabrication finale du circuit

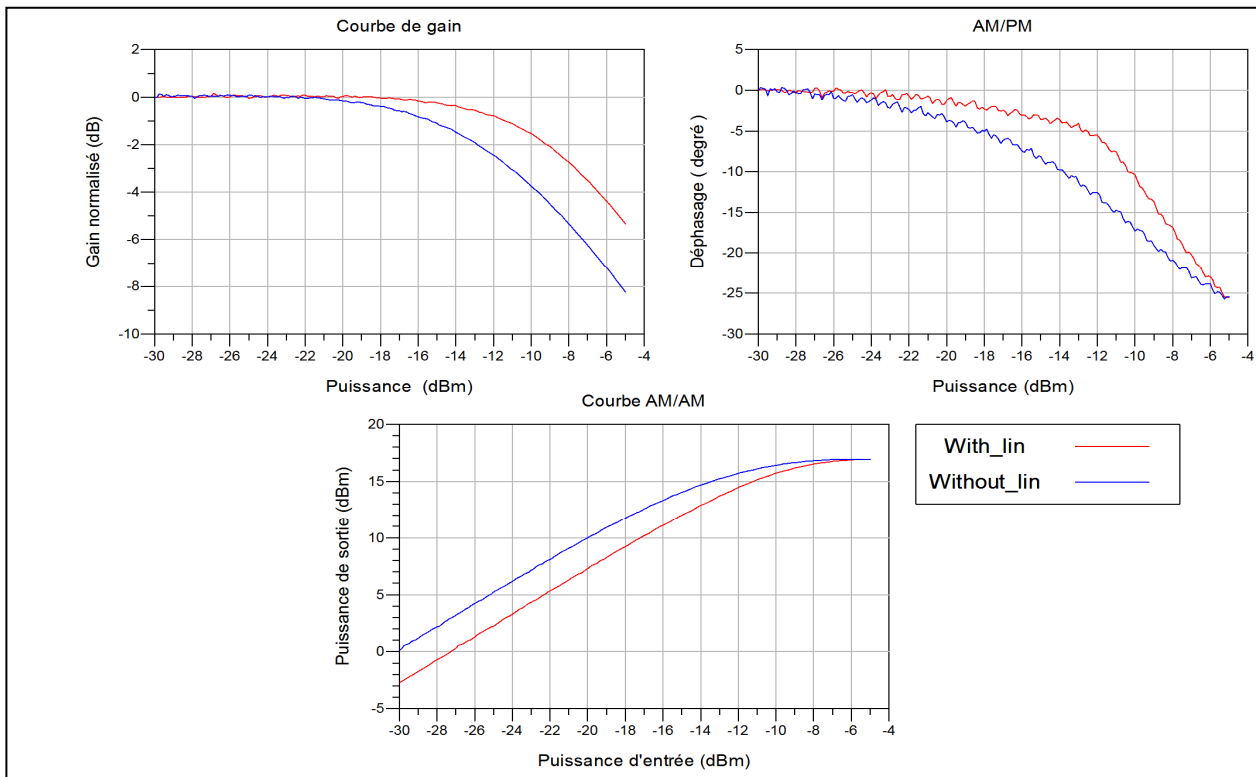


Figure 5.6 Vérification de la réponse du modèle TWTA sans et avec linéarisation

5.2 Validation expérimentale du circuit de pré-distorsion en mode CW

Les simulations de la section précédente permettent d'avoir une idée beaucoup plus précise sur le comportement du linéariseur. Dans cette section, nous mesurons le comportement réel du linéariseur avec les différentes composantes fabriquées et choisies dans le chapitre précédent et nous déterminons son apport au comportement non-linéaire du TWTA.

5.2.1 Banc de test CW

La Figure 5.7 montre le circuit du linéariseur assemblé selon le schéma bloc de la Figure 5.1. Il est utilisé dans cette section pour le banc de test CW avec l'analyseur de réseaux. Celui-ci calibré, nous avons utilisé des câbles afin d'interconnecter les différents composants conçus/choisis. Ces câbles disposent d'une perte d'insertion ne dépassant pas 0.1 dB et un coefficient de réflexion de -25 dB environ.

Ensuite, nous avons calculé le délai de la branche non-linéaire à l'aide du VNA. Ce délai est d'environ 3 ns avec une légère fluctuation de l'ordre de 0.2 ns à 5.2 GHz qui n'a pas eu une grande influence pour les résultats suivants. Nous avons ajusté le délai de la branche linéaire au même délai en jouant sur la longueur des câbles de connexion de cette branche.

Enfin nous avons ajusté les paramètres du linéariseur assemblé afin qu'il se rapproche le plus possible du Target AM/AM de la Figure 5.4. Le Tableau 5.3 résume les paramètres correspondant à cet ajustement. Pour l'étage d'amplification, le gain fourni par les deux amplificateurs Mini-Circuits cascades est suffisant pour ramener la réponse du GD aux niveaux de puissances d'entrée de du Target AM/AM.

Un autre changement important est la structure du GD fabriqué. Bien que les deux branches soient supposées identiques dans les précédentes simulations, la deuxième branche fabriquée est légèrement différente de celle mesurée précédemment. Ceci n'a pas eu une grande influence sur le résultat final mais nous oblige à ajuster correctement la valeur d'atténuation et déphasage de la branche linéaire.

Tableau 5.3 Paramètres du linéariseur testé

V_{dc} (mV)	381
I_{dc} (mA)	27
Amplification linéaire à l'entrée (dB)	19.5 dB
Atténuation de la branche linéaire (dB)	Entre 15 et 16
Déphasage de la branche linéaire (degrés)	-117
Atténuation à la sortie (dB)	6
Délai de propagation des branches (ns)	3 ± 0.2

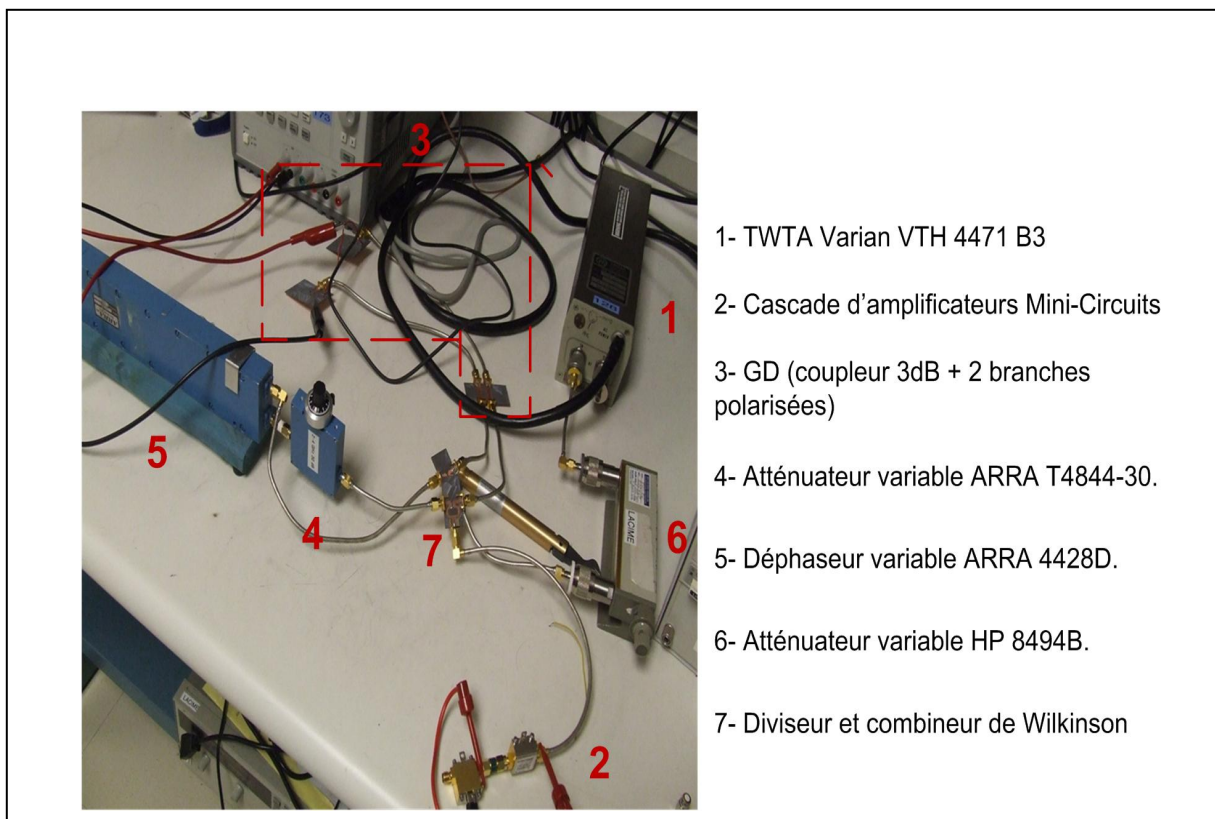


Figure 5.7 Banc de test du linéariseur assemblé

5.2.2 Résultats des mesures

La Figure 5.8 montre une comparaison entre la réponse du linéariseur et celle du Target AM/AM. Comme nous avons constaté lors des simulations, la réponse du linéariseur est au début proche du Target avant de diverger à partir d'une certaine puissance d'entrée. La Figures 5.9 montre les résultats obtenus pour cet ajustement pour une atténuation à la sortie de 6dB avant le TWTA. Le Tableau 5.4 compare les performances obtenues pour l'amplificateur linearisé par rapport à l'amplificateur seul. Comme attendu, nous avons obtenu une amélioration de la linéarité du TWTA en contre partie d'une réduction du gain total du système TWTA plus linéariseur.

Le déphasage est constant jusqu'à -14.25 contre -22 dBm pour le TWTA seul et il atteint environ 12.5 degrés à la saturation alors qu'il était de 25 degrés pour le TWTA seul. Le gain est constant jusqu'à -11.12 dBm (-22 dBm pour le TWTA seul) et la compression de gain est réduite de 7.33 dB à environ 2.61 dB à la saturation. La puissance de sortie au point de compression 1dB est améliorée d'environ 1.73 dB.

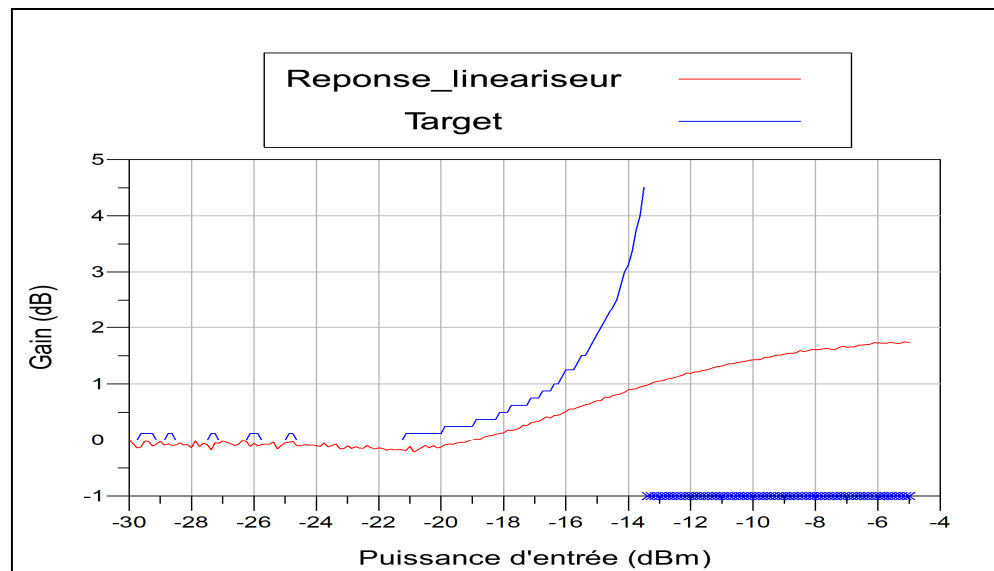
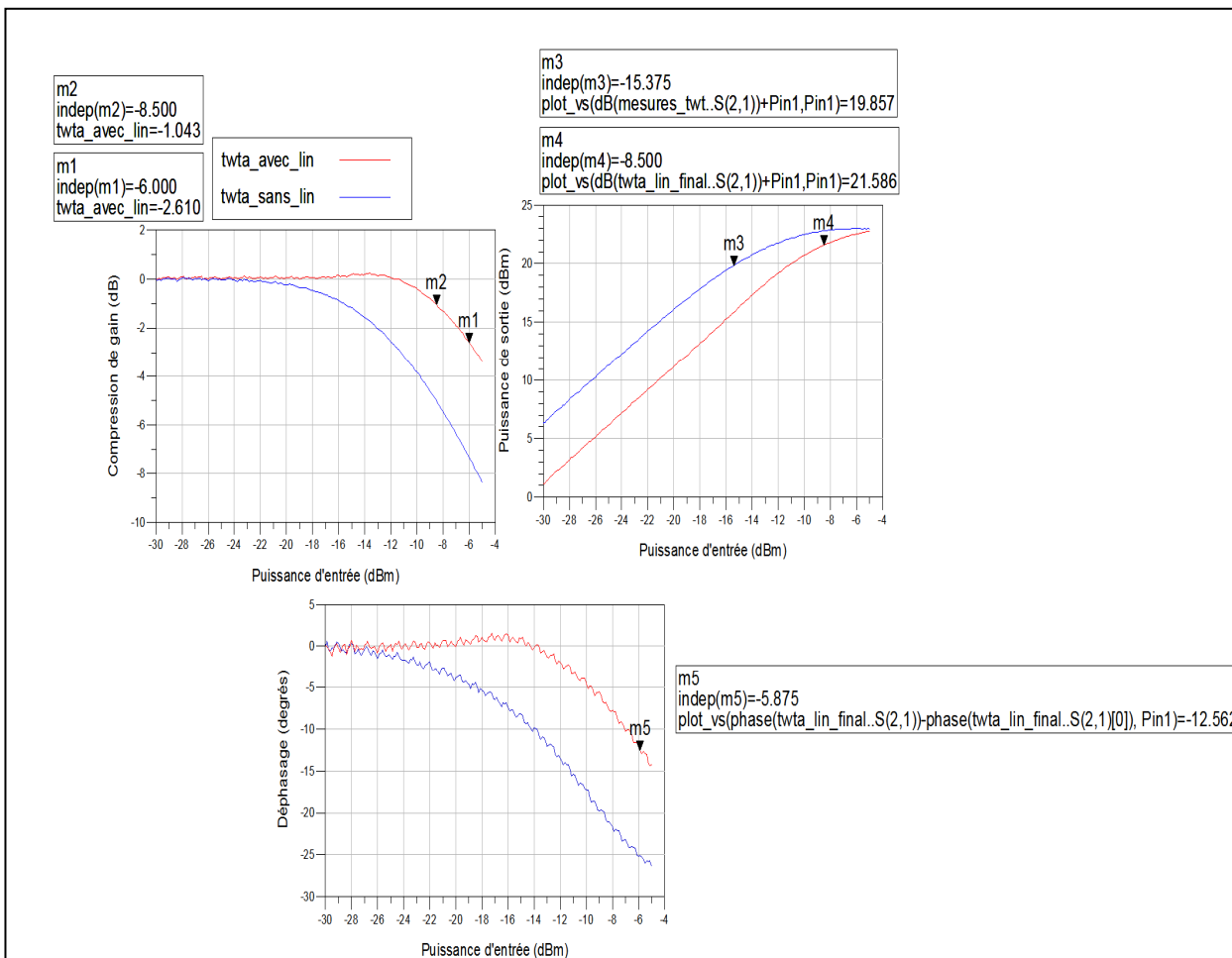


Figure 5.8 Réponse du circuit de pré-distorsion à 5.2 GHz.

Tableau 5.4 Amélioration des performances du TWTA seul et linearisé en mode CW.

	TWTA seul	TWTA linearisé
Fréquence centrale (GHz)	5.2	
P_{1dB} en entrée (dBm)	-15.3	-8.5
P_{1dB} (dBm)	19.857	21.586
Maximum de déphasage (degrés)	-25	-12.56
Gain linéaire (dB)	36.23	31.17



Figures 5.9 Comparaison du TWTA seul et linearisé à 5.2 GHz

5.2.3 Validation par test bi-porteuses

Dans ce test, nous avons utilisé 2 générateurs de signaux (le SMU 200A de Rohde and Schwarz et le E4438C de Agilent) et un analyseur de spectre (le FSQ40 de Rohde and Schwarz) qui sont illustrées dans la Figure 5.10. Les deux générateurs envoient deux signaux CW de même amplitude le premier à 5.195 GHz et le second à 5.205 GHz. Nous avons utilisé un 3^{eme} combineur de Wilkinson pour additionner les deux signaux issus des deux générateurs avant de les injecter le TWTA ou le TWTA plus linéariseur. Le but de cette manipulation est de calculer le rapport C/I d'ordre 3 pour les deux cas sans et avec linéarisation.

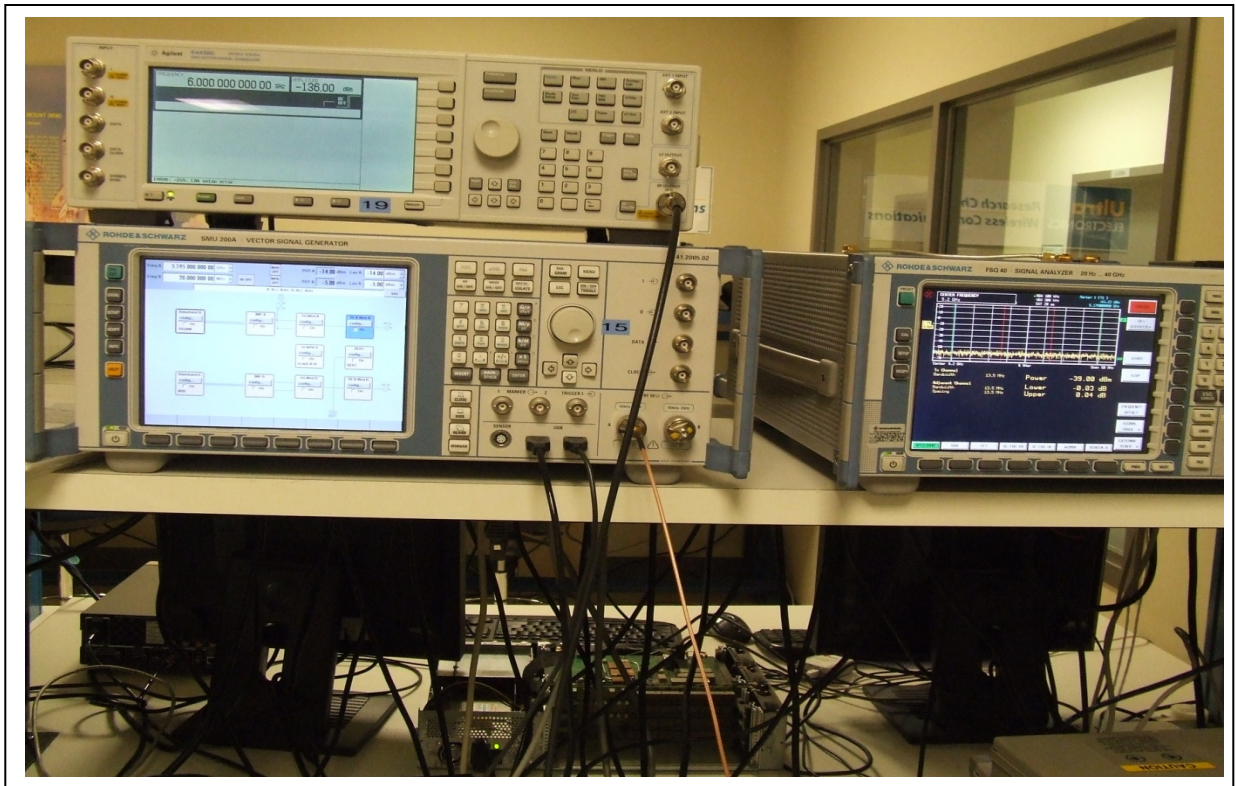


Figure 5.10 Générateurs de signaux et analyseur de spectres utilisés pour le test bi-porteuses

Nous avons varié la puissance d'entrée en tenant compte des pertes des câbles ainsi que la perte du combineur de signaux afin de couvrir le plus de puissance de sortie possible. Le

Tableau 5.5 résume les résultats de mesures obtenues pour les deux cas sans et avec linéarisation. D'après ces résultats, si nous considérons une application exigeant un minimum de 40 dBc en rapport C/I_3 , nous remarquons que ce rapport reste globalement au-dessus des 40 dBc jusqu'à environ 15.6 dBm de puissance de sortie pour le TWTA linéarisé alors qu'il commence à tomber en dessous de ce seuil à partir de 11.4 dBm pour le TWTA seul soit plus de 4 dB de gain en puissance de sortie.

La Figure 5.11 montre un exemple de comparaison de test bi-porteuses pour une même puissance de sortie autour de 14.2 dBm. Nous y remarquons une réduction des deux produits d'intermodulation générées de 17 dB pour une composante et de 2.2 dB pour l'autre composante. La réduction d'IMD₃ n'est pas identique pour les deux raies. Cela est dû à l'effet mémoire de l'amplificateur qui engendre une correction d'amplitude et de phase différente dans ces deux fréquences. Ceci a été rapporté dans (Katz, 2004a). Si on revient au comportement du TWTA vu à la fin du chapitre 3, nous remarquons une variation notable du gain autour de la fréquence 5.2 GHz, i.e., la pente de la courbe de gain en fréquence est assez importante, ce qui peut expliquer cet effet. La Figure 5.12 montre la variation du rapport C/I_3 pour les deux cas. Nous y observons une réductions d'IMD d'ordre 3 de 10 dB pour les points de recul compris entre 4 et 7 dB avec un pic de réduction de 15 dB autour de 6 dB de OBO.

Tableau 5.5 Résultats de mesures du test bi-porteuses

TWTA seul		TWTA linearisé	
P_{out} en bande utile (dBm)	C/I_{3upper} (dBc)	P_{out} en bande utile	C/I_{3upper} (dBc)
8	45	9.5	45
9.6	44	10.4	45
10	41	11.3	45
11.4	40	12.3	45.8
12.4	38	13.4	47
13.3	37	14.4	50
14	35	15.2	46
14.7	33	15.8	39
15.6	31	16.6	35
16.2	28	17.4	31
16.8	28	17.8	28
17.4	27	18.2	24
17.8	25	18.8	20
18.2	23	19	17
19	18.8		

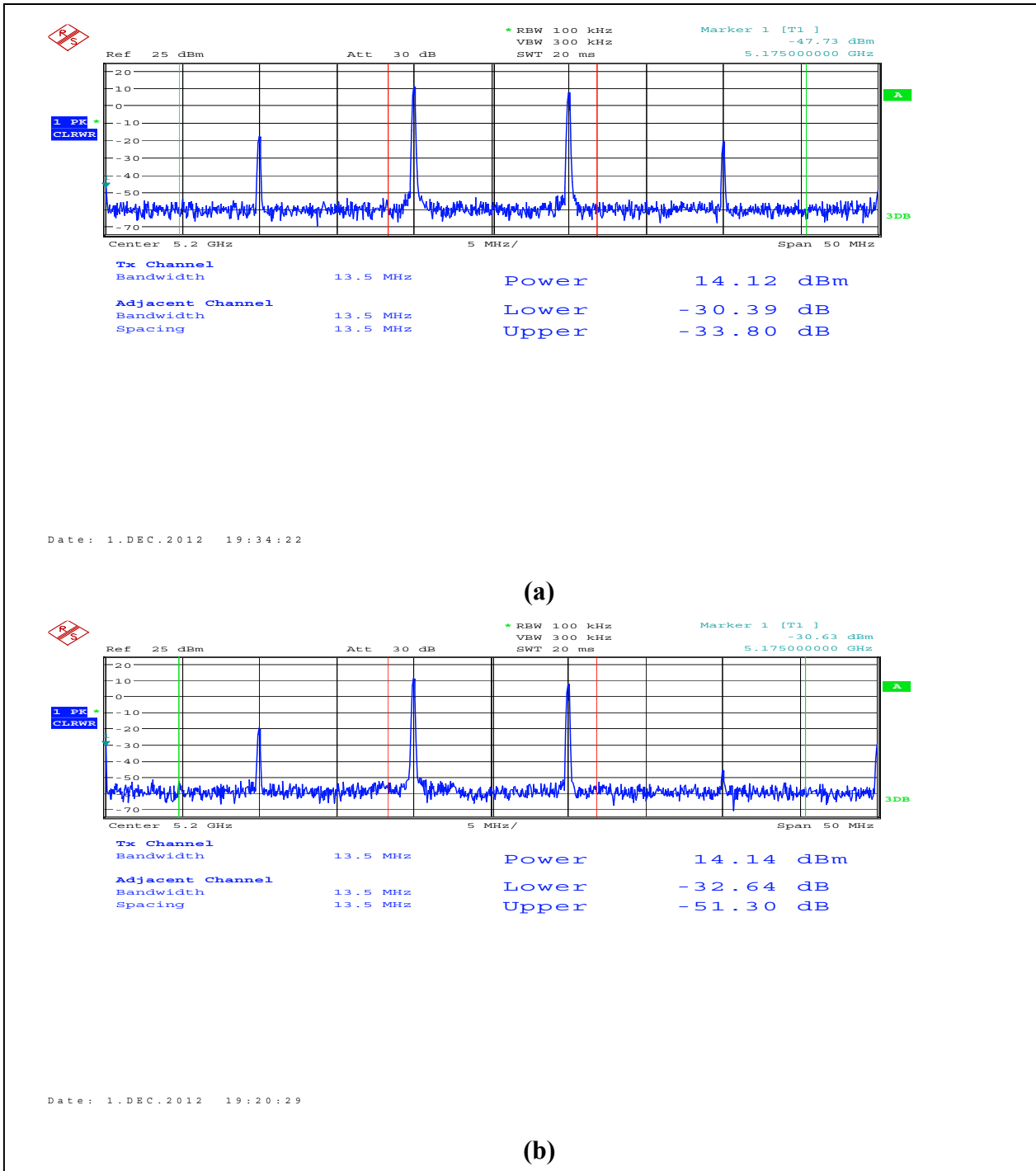


Figure 5.11 Spectres de sortie des signaux pour une puissance de sortie autour de 14 dBm
 (a) sans linéarisation (b) avec linéarisation

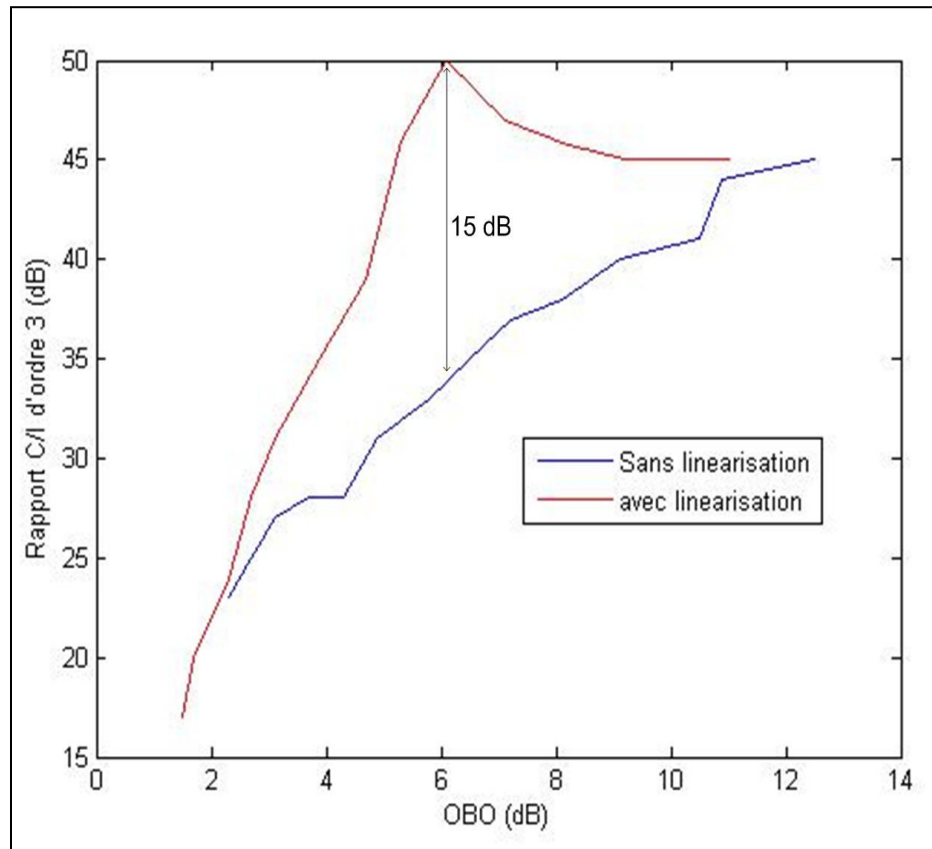


Figure 5.12 Rapport C/I d'ordre 3 mesuré pour le TWTA avec et sans linéarisation

5.3 Validation du linéariseur pour un signal modulé

Dans les sections précédentes, nous avons démontré le fonctionnement du linéariseur en mode CW et sous excitation bi-porteuses. Cependant, les paramètres intéressants pour les concepteurs RF au niveau des transmetteurs restent le niveau d'ACPR et d'EVM pour une puissance émise désirée afin de juger l'apport en linéarité du circuit conçu. Pour cette raison, nous nous proposons d'étudier le comportement du TWTA linearisé en présence d'un signal modulé arbitraire de calculer les différents paramètres de linéarité cités dans le chapitre 2.

5.3.1 Structure et paramètres de la chaîne numérique utilisée

Pour effectuer nos tests avec des signaux modulés, nous avons utilisé un montage composé d'un émetteur, le Vector Signal Generator (SMU200A) de Rohde and Schwarz que l'on programme pour générer les signaux modulés désirés, et d'un récepteur, le Vector Signal Analyzer (FSQ40) de la même compagnie, pour démoduler les signaux après que ceux-ci soient passés par le circuit sous test. Avant de commencer les mesures, il faut synchroniser l'émetteur et le récepteur et ce en utilisant un court câble de pertes négligeable pour se mettre dans une condition idéale. La Figure 5.13 illustre le schéma simplifié de la structure émetteur-récepteur et la connexion directe utilisée pour effectuer l'opération de synchronisation. Elle met en évidence également le filtre de mise en forme des deux cotés de chaîne.

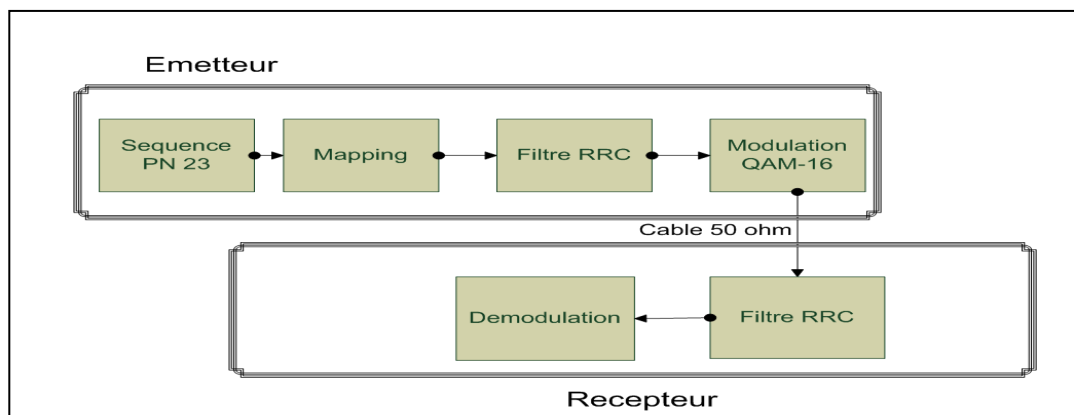


Figure 5.13 Structure émetteur –récepteur utilisée

Le filtre de mise en forme utilisé est le filtre de Nyquist du type racine cosinus surélevée (RRC) dont la particularité est d'assurer une réception sans ISI (interférences entre symboles) s'il est convolué avec un filtre du même type. Le Tableau 5.6 regroupe les principales caractéristiques du signal émis. Une modulation QAM-16 a été choisie afin de vérifier la correction d'amplitude et de phase du linéariseur.

Tableau 5.6 Spécification du signal modulé émis

Fréquence porteuse (GHz)	5.2
Débit symbole (Msymbol/s)	10
Modulation	QAM-16
Facteur de roll-off	0.35
Filtre de mise en forme	RRC
Séquence PN	PN 23

5.3.2 Résultats de mesures et interprétations

Nous avons utilisé le montage décrit dans la section précédente pour évaluer la non-linéarité du TWTA en présence du signal modulé QAM16 spécifié ainsi que l'amélioration apportée par le linéariseur. Nous avons commencé par le TWTA seul et nous avons augmenté progressivement la puissance d'entrée afin de noter, pour chaque niveau de puissance de sortie en bande utile, le niveau d'ACPR ainsi que d'EVM obtenus. Nous avons ensuite répété la même procédure pour le TWTA plus linéariseur et nous avons comparé les résultats obtenus avec le TWTA seul. Il faut noter que l'ACPR est calculé en prenant compte que la largeur de bande du signal utile et des canaux adjacents est de 13.5 MHz, soit le débit de symbole multiplié par le facteur $(1+\alpha)$.

Les résultats obtenus sont résumés dans le Tableau 5.7. La variation d'ACPR en fonction du recul de puissance par rapport à la puissance maximale en bande utile (OBO) est présentée à la Figure 5.14. Enfin, un exemple de comparaison entre le TWTA seul et linéarisé est illustré entre les spectres (Figure 5.15) et les constellations (Figure 5.16 et Figure 5.17) pour une puissance à la sortie de 15.4 dBm. Tous ces tests démontrent que le linéariseur apporte un gain de performance en linéarité. Par exemple, si nous considérons une application exigeant un ACPR minimal de 40 dBc, nous remarquons que, pour le cas TWTA seul, l'ACPR tombe sous ce seuil partir de moins de 13 dBm de puissance de sortie. Si on compare avec le signal

obtenu à la sortie du TWTA linearisé, on remarque que ce rapport ne tombe sous le 40 dBc qu'à partir d'environ 15.7 dBm. Ainsi nous gagnons 2.7 dB de recul par rapport à la puissance de sortie maximale du TWTA pour les mêmes performances en termes d'ACPR. Ce rapport est amélioré de 7 dB autour de 5.5 d'OBO. En termes d'EVM, nous maintenons son niveau à moins de 1.5 % pour le niveau d'ACPR prescrit. Ceci constitue un gain considérable en puissance de sortie.

Toutefois, nous remarquons que la dégradation de la qualité de signal est similaire pour les deux cas, avec et sans linéariseur, au fur et à mesure qu'on s'approche de la saturation. Ceci est dû à la variation d'enveloppe du signal modulé (environ 6.5 dB de PAR) qui atteint la région saturée de l'amplificateur qui est à forte non-linéarité et impossible à corriger pour le linéariseur. Ainsi, plus on augmente la puissance de sortie, moins bonne est la correction du signal

Tableau 5.7 Performances en ACPR et EVM du TWTA mesuré avec et sans linéarisation

Puissance de sortie en bande utile (dBm)	TWTA seul		TWTA linéarisé	
	ACPR (dBc)	EVM (%)	ACPR (dBc)	EVM (%)
9	44	2.1	42	1.64
10	43.6	2.2	41.8	1.7
11	42	2.2	42.4	1.54
12	40	2.4	42	1.4
13	39.2	2.6	42.4	1.5
14	35.5	2.8	42.8	1.4
15	33.5	3.4	41	1.2
16	31.5	4.2	36.8	1.7
17	30	5	33	3
18	28.5	6.8	30.5	5
19	26	8.4	27	7.4
20	23	12.2	23.2	11.8

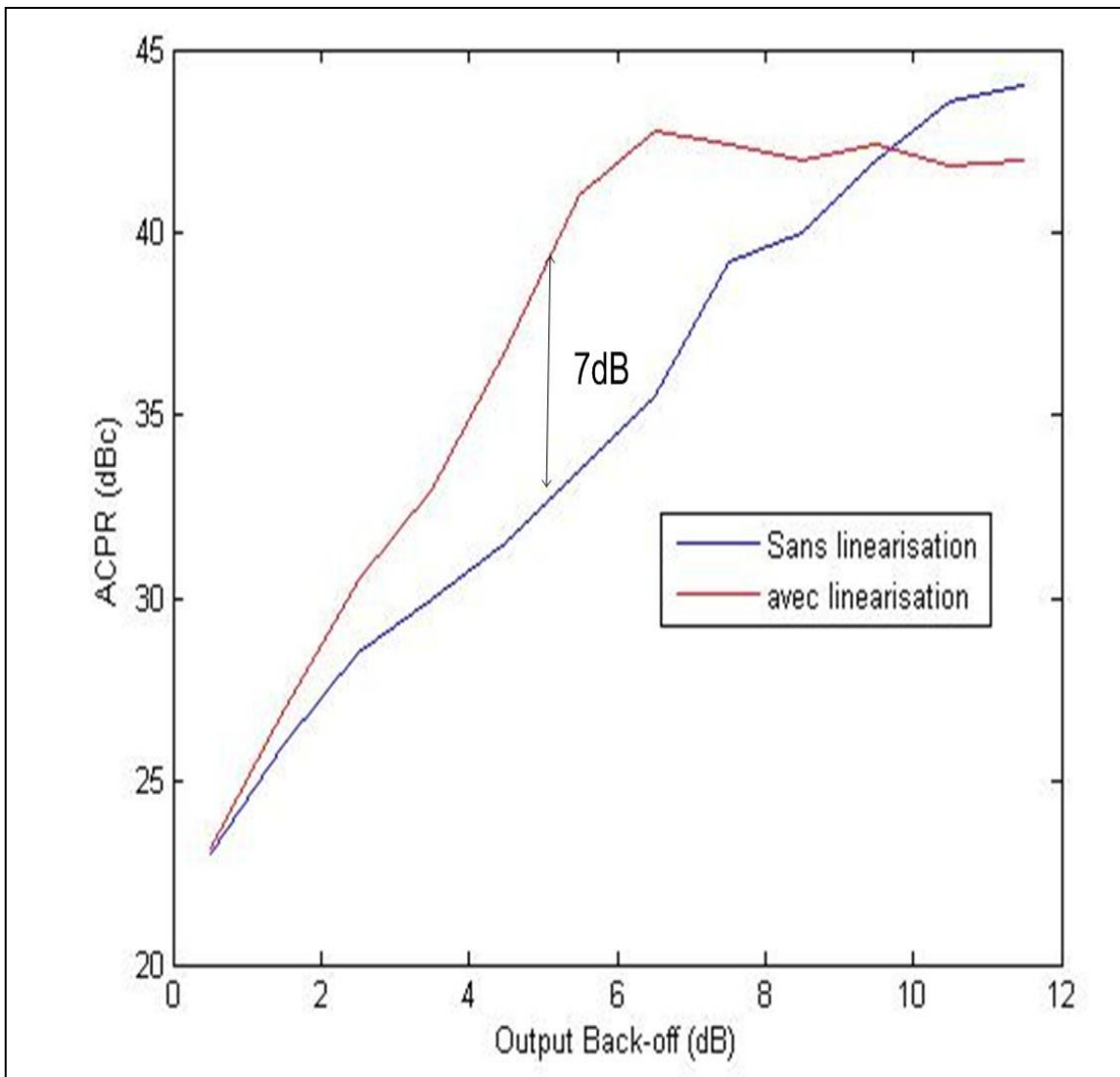


Figure 5.14 Variation de l'ACPR pour le TWTA sans et avec linéarisation

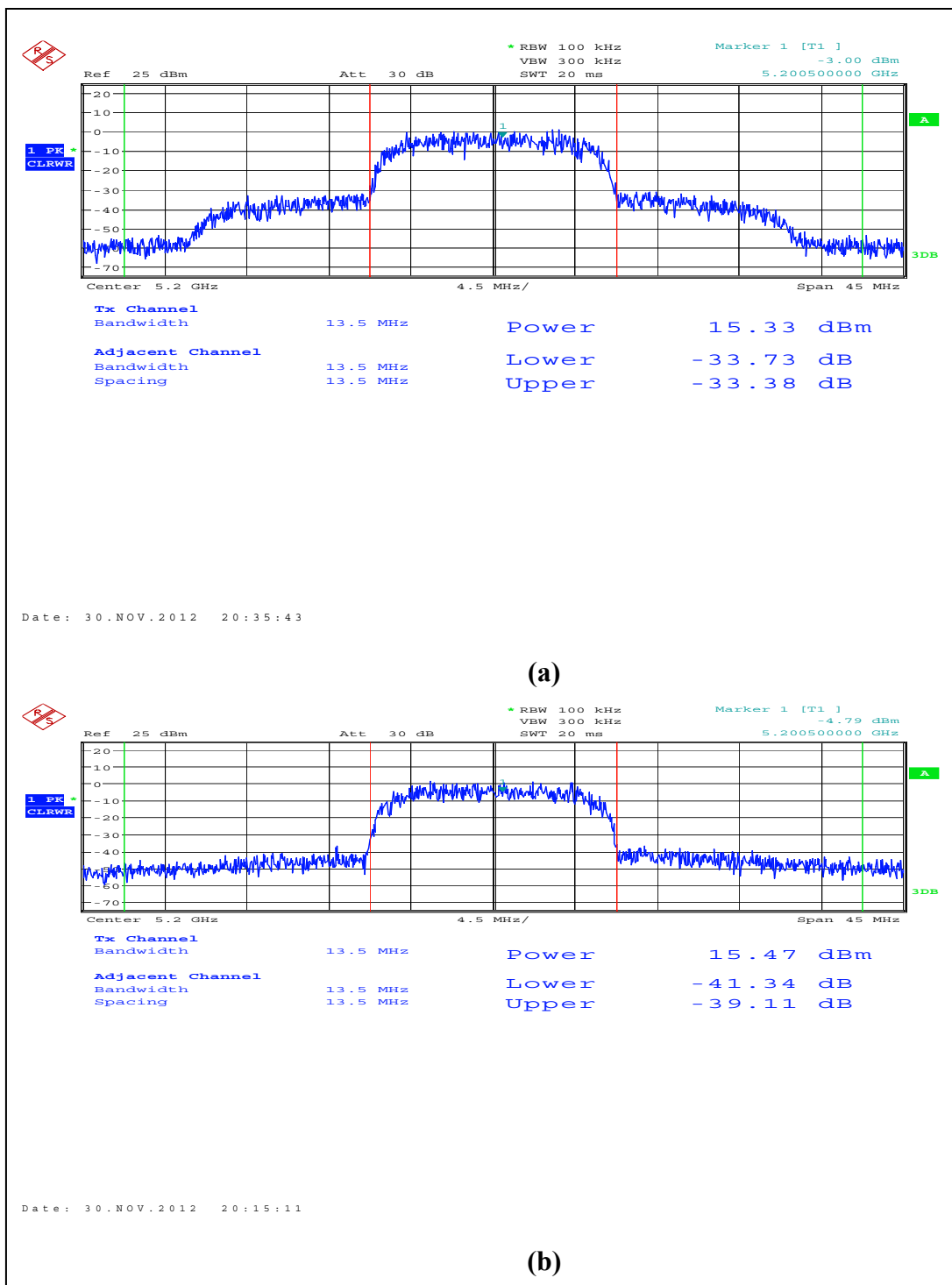


Figure 5.15 Comparaison des spectres a la sortie du TWTA (a) sans linéarisation et (b) avec linéarisation pour une puissance de sortie autour de 15.4 dBm

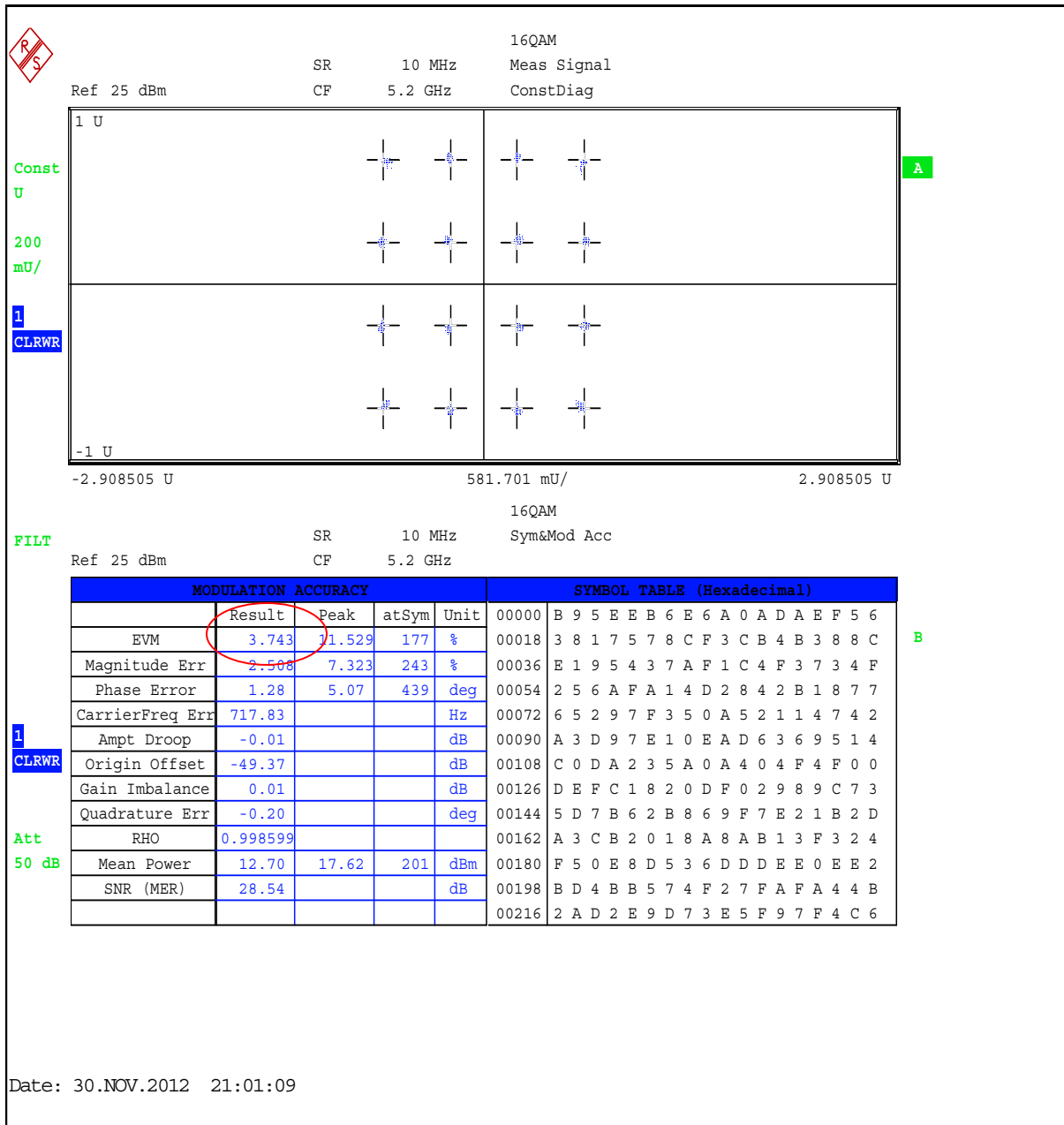


Figure 5.16 Diagramme de constellation et performances du TWTA seul pour une puissance de sortie autour de 15.4 dBm

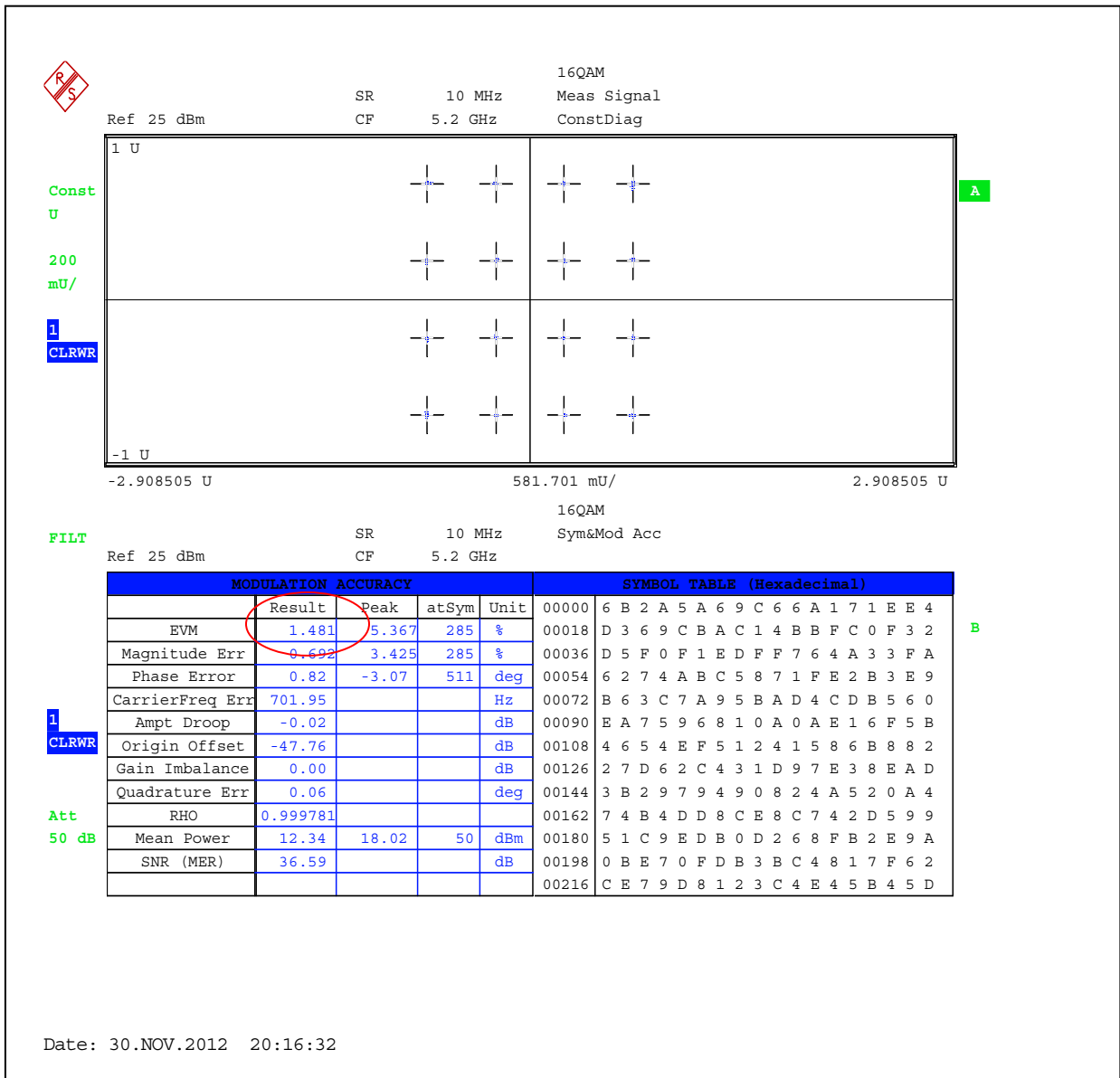


Figure 5.17 Diagramme de constellation et performances du TWTA linearisé pour une puissance de sortie autour de 15.4 dBm

5.4 Conclusion

Au cours du présent chapitre nous avons explicité les différentes étapes de la réalisation finale du circuit de pré-distorsion. Afin de valider le fonctionnement du circuit de pré-distorsion à 5.2 GHz, une seconde vérification par simulations en utilisant une modélisation par fichier P2D d'ADS a été présentée. Les résultats de simulations ayant montré une

amélioration de la linéarité en amplitude et en phase, nous sommes alors passés à la réalisation finale du circuit de pré-distorsion sous forme d'un montage des circuits fabriqués avec d'autres du commerce. Après ajustement de la réponse du circuit de pré-distorsion, nous avons vérifié qu'un recul avant l'amplificateur était nécessaire pour obtenir la meilleur linéarité possible ce qui confirme les résultats de simulations du chapitre 3.

Ceci a conduit à des résultats satisfaisants en test CW (5.2 GHz) où avons réussi à reculer le point de compression 1 dB en entrée du TWTA de -15.5 dBm à -8.5 dBm pour un gain d'environ 1.7 dB à P_{1dB} en sortie. Nous avons également réduit la variation de déphasage de 25 degrés à 12 degrés à la saturation. Pour le test bi-porteuses, nous avons obtenu jusqu'à 15 dB de réduction de rapport C/I d'ordre 3 autour de 6 dB de recul avec un rapport de 40 dBc qui peut être obtenu seulement pour 4 dB de recul contre approximativement 7 dB pour le TWTA seul. Ce dernier résultat est satisfaisant mais limité par l'effet mémoire du TWTA qui fait qu'une intermodulation est corrigée plus qu'une autre. Nous avons finalement procédé à un test pour un signal QAM 16 de 10 MHz de largeur de bande avec une amélioration notable de l'ACPR. Un ACPR de 40 dBc peut être obtenu pour seulement 5.5 dB de recul contre plus de 8 dB pour le TWTA seul. Une amélioration de plus de 7 dB de l'ACPR a été accomplie pour un recul d'environ 6 dB.

CONCLUSION GÉNÉRALE

Dans ce travail, nous avons étudié, conçu et fabriqué un circuit de pré-distorsion analogique dans le but de réduire au maximum la non-linéarité d'un tube à ondes progressives de laboratoire (TWTA).

Nous avons commencé notre étude par une revue de littérature des tubes à ondes progressives d'une part et du problème de non-linéarité d'autre part. Le premier chapitre de ce mémoire a ainsi permis de placer les TWTA comme étant des amplificateurs de puissance à haute efficacité et puissance de sortie qui sont largement utilisées dans les applications radars, satellites et militaires. Néanmoins, ils souffrent d'un problème de non-linéarité qui les contraint à une perte importante en puissance de sortie dû au recul nécessaire pour respecter le masque de transmission.

Ceci nous a conduits, au second chapitre, à étudier le problème de non-linéarité des amplificateurs de puissance. Nous avons mis en évidence son effet sur le signal de sortie par la génération de produit d'intermodulation dans les canaux adjacents, régression de spectre pour les signaux modulés et augmentation de l'EVM, du BER ce qui dégrade le SNR à l'émission. Nous avons ensuite défini les différents paramètres qui permettent de quantifier la non-linéarité d'un amplificateur de puissance. Le compromis entre linéarité et efficacité nous a permis de constater qu'un simple recul de puissance ne permet pas nécessairement de respecter les spécifications des transmetteurs en termes de linéarité et de puissance de sortie requises, surtout pour les signaux complexes tels que les M-QAM et l'OFDM. Nous avons alors recourt, selon l'application et la technologie de l'amplificateur, à des techniques de linéarisation et/ou d'amélioration de rendement dont nous avons discutés les avantages et les limitations.

Cette revue de littérature nous a permis de passer à l'étape pratique de notre travail au 3^{eme} chapitre, où nous avons commencé par évaluer la réponse d'un TWTA disponible au

laboratoire LACIME avec le même type de comportement vu en littérature. Nous avons ensuite choisi la pré-distorsion analogique RF comme méthode de linéarisation largement utilisée pour les TWTA due à sa simplicité, à sa stabilité et à son niveau de correction large bande suffisant pour certaines applications. Sa limitation majeure rapportée est la difficulté de fabrication d'un circuit à hautes fréquences qui permet d'ajuster la fonction inverse. Celle-ci a été calculée en fonction des mesures du TWTA à 5.9 GHz, fréquence à laquelle le TWTA fournit son gain maximal entre 5 GHz et 6 GHz. La modélisation du TWTA a permis de constater que le 3ème ordre est dominant dans son comportement non-linéaire. S'inspirant des différentes architectures de pré-distorsion cubiques proposées dans la littérature, nous avons proposé une topologie classique d'un circuit de pré-distorsion en deux branches, linéaire et non-linéaire. Ce circuit a été conçu et testé sur ADS afin de vérifier son comportement non-linéaire et de pouvoir l'ajuster à la fonction inverse du TWTA que nous avons nommé Target. Nous avons établi dans cette étape que la polarisation de la diode Schottky permettait d'avoir un degré de liberté supplémentaire dans le contrôle du gain du linéariseur, en plus de l'atténuateur et du déphaseur. La fonction est généralement placée à un niveau de puissance loin de celui du Target et nous avons alors introduit une amplification linéaire à l'entrée. Finalement, nous avons vérifié, après la validation CW du circuit simulé, qu'une amplification à la sortie du combineur dégradait la linéarité du modèle du TWTA cascadié au linéariseur.

Ces résultats de simulations nous ont permis de passer à la conception des composants du circuit de pré-distorsion dans le quatrième chapitre, en utilisant la technologie de lignes Microstrip. Nous avons choisi le substrat *RO5870* bien que son via mécanique pouvait limiter les performances de certains circuits (GD, déphaseur, atténuateur). Les difficultés de fabrication avec le *RO3006* (fragilité du substrat, marge d'erreur faible pour une fabrication en boîtier due à leur faible largeur) expliquent ce choix. Si nous avons obtenu des résultats satisfaisants pour le coupleur et le diviseur de Wilkinson, les composants nécessitant des via ont donné des résultats limités. Cela a été surtout le cas pour l'atténuateur et le déphaseur qui sont aussi affectés par la difficulté de trouver des diodes Varactor et PIN fonctionnant convenablement à très haute fréquence. Le GD a fonctionné correctement à une fréquence

différente des simulations, soit 5.2 GHz. Nous avons contourné ces problèmes en choisissant des composants disponibles au laboratoire LACIME et qui répondent au besoin du circuit de pré-distorsion. Cela confirme néanmoins la difficulté de fabrication d'un tel circuit à très haute fréquence.

Le dernier chapitre de notre mémoire a été consacré à l'évaluation finale du circuit de pré-distorsion assemblé. Préalablement, nous avons vérifié le fonctionnement du circuit de pré-distorsion avec les mesures des composantes fabriquées à 5.2 GHz à l'aide de la modélisation ADS avec les fichiers P2D. Les résultats du circuit assemblé ont globalement permis de corriger convenablement les distorsions générées par le TWTA. Nous avons commencé par une validation CW où une augmentation de la puissance de sortie d'environ 1.3 dB est obtenue pour le point de compression 1 dB avec diminution considérable de la compression de gain et de phase. Le test pour un signal bi-porteuses a permis d'avoir des résultats similaires au précédent avec une suppression autour de 15 dB du rapport C/I d'ordre 3 et une augmentation proche de 3 dB de la puissance de sortie pour un rapport de 40 dBc mais ce dernier résultat a été limité par les effets mémoire du signal avec un espacement de 10 MHz. Ce problème rapporté dans certains travaux de linéarisation par pré-distorsion (Katz, 2004a) est dû aux variations de corrections d'amplitude et de phase en fonction de la fréquence. Enfin, le test pour un signal modulé QAM 16 avec un taux symbole de 10 Msymboles/s a permis de constater une amélioration de 7 dB de l'ACPR du signal reçu pour un recul de 6 dB par rapport à la puissance maximale. Ainsi, une amélioration du recul en sortie d'environ 2.7 dB est obtenu pour un ACPR de 40 dBc ce qui constitue un gain important en puissance de sortie pour un même niveau de linéarité

Dans l'ensemble, malgré les défis qu'engendre le travail avec des circuits non-linéaires à hautes fréquences RF, nous estimons que nous avons atteint presque entièrement nos objectifs de recherche en démontrant expérimentalement une amélioration de linéarité sur un vrai TWTA. Ce travail nous a permis d'apprendre plusieurs nouvelles notions et de faire face à différents problèmes lors des étapes de conception, réalisations et tests. Pour plusieurs de

ces problèmes nous avons réussi à apporter des solutions, pour d'autre nous avons dégagé un certain nombre de suggestions et de recommandations qui font l'objet de la section suivante.

RECOMMANDATIONS

Plusieurs recommandations peuvent être suggérées à la suite de ce travail dont notamment:

- améliorer le linéariseur conçu afin de limiter l'impact de l'effet mémoire du TWTA sur les résultats obtenus ;
- considérer la réalisation du circuit avec la méthode de pré-distorsion analogique IF. Ceci pourrait contourner le problème de fabrication à très haute fréquence mais il faut tenir compte de la présence des convertisseurs. Ensuite comparer avec les résultats obtenus en RF direct ;
- le circuit de pré-distorsion construit est sous forme de montage, il faut revoir la conception des atténuateurs, des déphaseurs et du GD proposée dans ce mémoire avec un substrat plus adéquat et éventuellement une technologie de lignes plus adaptée. À ce sujet, la technologie LTCC (Low Temperature Co-fired Ceramic) peut être une solution intéressante afin de contourner les limitations des substrats disponibles au LACIME. Cela permettrait d'intégrer le circuit au complet dans un seul "board" et réduit par conséquent la taille et le poids du circuit. Cela est par exemple le cas pour les linéariseurs proposées par Linearizer Technologies Inc et qui sont majoritairement basés sur la technique de la pré-distorsion. Un exemple de linéariseur est illustré à la Figure 5.18 ;
- penser à une boucle rétroactive afin d'améliorer davantage les performances en linéarité du circuit de pré-distorsion conçu, surtout pour éliminer l'effet mémoire. Cela a été proposé par (Katz) ;
- tester le degré de linéarisation du circuit conçu pour des signaux plus complexes (par exemple QAM 64, QAM 256).

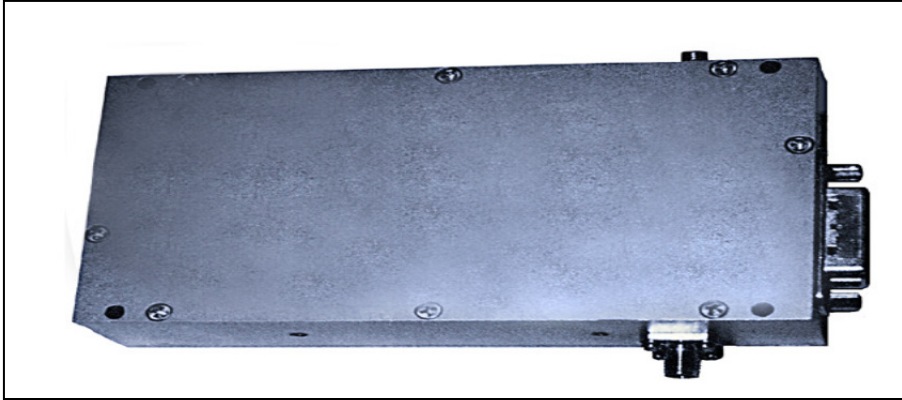


Figure 5.18 Exemple de linéariseur en bande C fabriqué par Linearizer Technologies Inc
Tirée de (Katz)

ANNEXE I

Script Matlab de génération du Target à 5.9 GHz (chapitre 3)

```

clear all;
Pin=[-30:0.1:-10];
G= [ 39,59200000000000000000 39,54100000000000000000 39,61000000000000000000
    39,55000000000000000000 39,59500000000000000000 39,61100000000000000000
    39,53800000000000000000 39,55000000000000000000 39,56700000000000000000
    39,58800000000000000000 39,52700000000000000000 39,63100000000000000000
    39,56600000000000000000 39,59700000000000000000 39,51000000000000000000
    39,58100000000000000000 39,53300000000000000000 39,50800000000000000000
    39,57500000000000000000 39,54100000000000000000 39,56000000000000000000
    39,59300000000000000000 39,55800000000000000000 39,53200000000000000000
    39,53800000000000000000 39,54300000000000000000 39,54800000000000000000
    39,52700000000000000000 39,53000000000000000000 39,57300000000000000000
    39,57600000000000000000 39,56300000000000000000 39,49000000000000000000
    39,54900000000000000000 39,52400000000000000000 39,50500000000000000000
    39,51700000000000000000 39,51600000000000000000 39,54000000000000000000
    39,55600000000000000000 39,53700000000000000000 39,48600000000000000000
    39,55400000000000000000 39,53700000000000000000 39,49900000000000000000
    39,46300000000000000000 39,48400000000000000000 39,52300000000000000000
    39,54300000000000000000 39,53200000000000000000 39,51000000000000000000
    39,49400000000000000000 39,46200000000000000000 39,46300000000000000000
    39,43200000000000000000 39,45000000000000000000 39,46000000000000000000
    39,46100000000000000000 39,48600000000000000000 39,49400000000000000000
    39,47100000000000000000 39,45400000000000000000 39,43800000000000000000
    39,39800000000000000000 39,38800000000000000000 39,38600000000000000000
    39,38900000000000000000 39,42300000000000000000 39,42500000000000000000
    39,39600000000000000000 39,34700000000000000000 39,37500000000000000000
    39,34100000000000000000 39,30000000000000000000 39,29500000000000000000
    39,32600000000000000000 39,31900000000000000000 39,32700000000000000000
    39,32900000000000000000 39,26400000000000000000 39,26100000000000000000
    39,26300000000000000000 39,22600000000000000000 39,17800000000000000000
    39,21000000000000000000 39,20200000000000000000 39,21700000000000000000
    39,17700000000000000000 39,17000000000000000000 39,13100000000000000000
    39,11300000000000000000 39,10000000000000000000 39,06000000000000000000
    39,06500000000000000000 39,04100000000000000000 39,03600000000000000000
    39,04100000000000000000 39,01200000000000000000 38,98400000000000000000
    38,95000000000000000000 38,91900000000000000000 38,89200000000000000000
    38,85100000000000000000 38,84900000000000000000 38,83300000000000000000
    38,80700000000000000000 38,80200000000000000000 38,75300000000000000000
    38,71700000000000000000 38,70100000000000000000 38,65500000000000000000
    38,61300000000000000000 38,57700000000000000000 38,56200000000000000000
    38,53200000000000000000 38,53000000000000000000 38,46900000000000000000
    38,41500000000000000000 38,40000000000000000000 38,35100000000000000000
    38,30200000000000000000 38,26000000000000000000 38,23100000000000000000
    38,20300000000000000000 38,16900000000000000000 38,14100000000000000000
    38,08900000000000000000 38,01600000000000000000 38,00300000000000000000
    37,93400000000000000000 37,87600000000000000000 37,82900000000000000000
    37,79900000000000000000 37,75300000000000000000 37,73000000000000000000
    37,66100000000000000000 37,59600000000000000000 37,55100000000000000000

```

```

37,50200000000000 37,41800000000000 37,37300000000000
37,32300000000000 37,27000000000000 37,21300000000000
37,16600000000000 37,10400000000000 37,03200000000000
36,97900000000000 36,89100000000000 36,82400000000000
36,77600000000000 36,70500000000000 36,64500000000000
36,58200000000000 36,52300000000000 36,44000000000000
36,38100000000000 36,29700000000000 36,22700000000000
36,15300000000000 36,07300000000000 36,00100000000000
35,93800000000000 35,85400000000000 35,76600000000000
35,69400000000000 35,60500000000000 35,52000000000000
35,44300000000000 35,34600000000000 35,25800000000000
35,18600000000000 35,09600000000000 35,00500000000000
34,91000000000000 34,82100000000000 34,71700000000000
34,62100000000000 34,53300000000000 34,44200000000000
34,34500000000000 34,25400000000000 34,15400000000000
34,05400000000000 33,95300000000000 33,85700000000000
33,75600000000000 33,66200000000000 33,55900000000000
33,44700000000000 33,35400000000000 33,25600000000000
33,14500000000000 33,04700000000000 32,94000000000000
32,83400000000000 32,73700000000000 32,62700000000000
32,52200000000000 32,41200000000000 32,31300000000000]';

```

```
% gain mesuré du TWTA
```

```

G0 = G(1); Gpred=[]; Pout=[]; Pout_opt=[]; Ppred=[]; Psat=21.7; ind=[];
for i=1:length(Pin)
Pout(i)=Pin(i) + G(i);
end
for i=1:126
Pout_lin(i)=Pin(i)+G0;
end
for i=1:126
x=min(abs(Pout-Pout_lin(i)));
ind_1(i)=find(abs(Pout-Pout_lin(i)) == x);
end%repérage de l'index de Pout le plus proche de Pout idéal

for i=1:126
Ppred(i)=Pout(ind_1(i))-G(ind_1(i));
end
for i=1:126
y =min(abs(Pin-Ppred(i)));
ind_2(i)=find(abs(Pin-Ppred(i))== y );
end% repérage de Pin le plus proche de Ppred
for i=1:126
Gpred(i)=Pin(ind_2(i))-Pin(i);
end

plot(Pin(1:126),Gpred)

```

ANNEXE II

Script Matlab de génération du Target à 5.2 GHz (Chapitre 5)

```
Pin= [-30:0.125:-5]';
G= [36,1708542708878      36,1535172882416      36,3105600539068
    36,2730893580635      36,2053859509793      36,2774269208519
    36,2410082375055      36,1802204221426      36,2007275592183
    36,2203761221853      36,2539874438398      36,2294895769380
    36,2186372814109      36,2259076348120      36,2344811373803
    36,2094420527071      36,2028475574392      36,1122802648295
    36,1842751100818      36,2302439910559      36,2226038452775
    36,2604148323467      36,2300288376718      36,2105906701065
    36,2214271427223      36,2178625787162      36,2083199331587
    36,2112826071498      36,2491571738887      36,2169901289267
    36,2327806380450      36,2642971226461      36,2525448534098
    36,2295012457441      36,2318098738567      36,1746625015736
    36,1953117242824      36,2027991160024      36,2135595364282
    36,1768114557962      36,2565091571733      36,2544508821893
    36,2171468993225      36,2268306831574      36,2023266387791
    36,1595694321370      36,1913564750553      36,1825601797459
    36,1832906917909      36,1950662724745      36,2249624120554
    36,1832209304572      36,1781367653820      36,1988023477926
    36,1523414288201      36,1229587462346      36,1557353901333
    36,1495366984107      36,2049544492729      36,2229545866197
    36,1749067315835      36,1229353842454      36,1630391286444
    36,1517913349105      36,1094630933557      36,1078820113653
    36,1378699423173      36,1282144020480      36,1649922449433
    36,1495372555845      36,1381408711395      36,1081117788849
    36,1044098976148      36,0715103095675      36,0571604463873
    36,0407795015796      36,0501297656359      36,0561518368744
    36,0610730669793      36,0237033649502      36,0121742993842
    36,0128965203569      35,9945586863151      35,9542929220854
    35,9262495145507      35,9450419861322      35,9677215069473
    35,9522496702610      35,9421475229895      35,9234975474828
    35,8781777701590      35,8641266265053      35,8397305205077
    35,7988044537838      35,7933067519093      35,8064987580115
    35,7779533535674      35,7838350078130      35,7573310112510
    35,7084424241717      35,6985199172195      35,6750741253066
    35,6122395371431      35,6023401243734      35,5958037479216
    35,5568636916287      35,5682129319874      35,5487290073261
    35,4858508820415      35,4562972228690      35,4167982841409
    35,3788679301074      35,3394834789405      35,2993190053735
    35,2874979732740      35,2729383090403      35,2527258333988
    35,1925200695403      35,1269033440800      35,1078843839473
    35,0730237093404      34,9950753683015      34,9561673480255
    34,9279073441227      34,8903126639085      34,8585976172795
    34,8250921965759      34,7527490791028      34,6905699127408
    34,6438795712733      34,5771897885171      34,5169560937327
    34,4680685038165      34,4198773349701      34,3749685930360
```

```

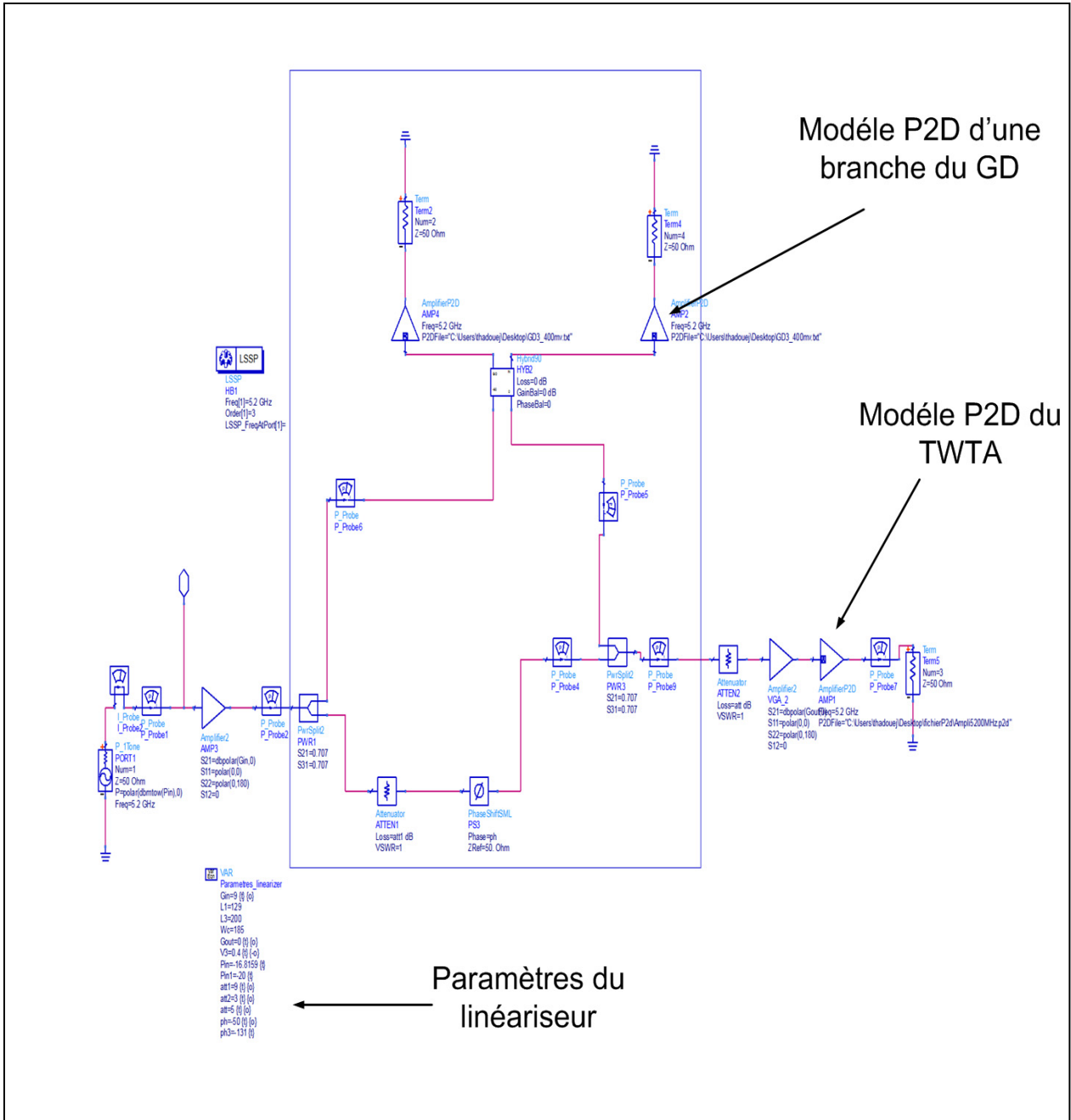
34,3235716164779 34,2618477716923 34,1745726324126
34,1088898534580 34,0504711484768 33,9760251366484
33,9132703405201 33,8507423888970 33,7909365499495
33,7366294546384 33,6693618965933 33,5891093305874
33,5118152943763 33,4372581105499 33,3440827027576
33,2626079643288 33,1740452546739 33,1125052412673
33,0467925855382 32,9746219779354 32,8859110010979
32,7893807353017 32,6932720961264 32,6072557661081
32,5206714802003 32,4212845763082 32,3351655427533
32,2516572011706 32,1771898395504 32,0719782002366
31,9738911837790 31,8728847576532 31,7835280937436
31,6589237623916 31,5616251100376 31,4524648213104
31,3589483785987 31,2652987592821 31,1812909232537
31,0531852451795 30,9436362279500 30,8297646351014
30,7287075330801 30,6001363863710 30,4970204309939
30,3790040689022 30,2752838798518 30,1607768203454
30,0511931566210 29,9302786938310 29,8173634525989
29,6879214365085 29,5651180719701 29,4435291501495
29,3278867951295 29,2014851516740 29,0785472669165
28,9697923196097 28,8480282690995 28,7148671956319
28,5882335954634 28,4462508953371 28,3156607955235
28,1918345194825 28,0656772811438 27,9387401103141]';
Pout=[];Pout_opt=[];Ppred=[];Psat=21.7;ind=[];
for i=1:length(Pin)
Pout(i)=Pin(i) + G(i);
end
for i=1:133
Pout_lin(i)=Pin(i)+G0;
end
for i=1:133
x=min(abs(Pout-Pout_lin(i)));
ind_1(i)=find(abs(Pout-Pout_lin(i)) == x);
end

for i=1:133
Ppred(i)=Pout(ind_1(i))-G(ind_1(i));
end
for i=1:133
y =min(abs(Pin-Ppred(i)));
ind_2(i)=find(abs(Pin-Ppred(i))== y );
end
for i=1:133
Gpred(i)=Pin(ind_2(i))-Pin(i);
end
plot(Pin(1:133),Gpred)

```


ANNEXE III

Circuit de simulation du modèle P2D circuit de pré-distorsion



ANNEXE IV

Brochure de spécifications techniques de la diode SMS 7621



DATA SHEET

Surface Mount Mixer and Detector Schottky Diodes

Applications

- Sensitive RF and microwave detector circuits
- Sampling and mixer circuits
- High-volume wireless
- WiFi and mobile
- Low-noise receivers in high-sensitivity ID tags
- Radio designs

Features

- Tight parameter distribution
- Available as singles, pairs, and dual pairs
- Packages rated MSL1, 260 °C per JEDEC J-STD-020)



Skyworks Green™ products are compliant with all applicable legislation and are halogen-free. For additional information, refer to *Skyworks Definition of Green™*, document number SQ04-0074.



Description

These low-cost, surface mountable, plastic packaged silicon mixer Schottky diodes are designed for RF and microwave mixers and detectors. They include low barrier diodes and zero-bias detectors that combine Skyworks advanced semiconductor technology with low-cost packaging techniques. All diodes are 100 percent DC tested and deliver tight parameter distribution, which minimizes performance variability.

These diodes are available in SOD-882, SC-70, SC-79, SC-88, SOD-323, SOT-23, SOT-143, and Molded Interconnect System (MIS) packages. Wiring configurations include singles, common cathode, series pairs, unconnected pairs, and dual series pairs. They may be used at frequencies up to 24 GHz.

Table 1 describes the various packages and marking of the mixer and detector Schottky diodes.

Table 5. SPICE Model Parameters (Per Junction)

Parameter	Units	SMS1546 Series	SMS7621 Series	SMS7630 Series
I _s	A	3E-7	4E-8	5E-6
R _s	Ω	4	12	20
N	-	1.04	1.05	1.05
T _T	sec	1E-11	1E-11	1E-11
C _{JO}	pF	0.38	0.1	0.14
M	-	0.36	0.35	0.40
E _G	eV	0.69	0.69	0.69
X _{TI}	-	2	2	2
F _C	-	0.5	0.5	0.5
B _V	V	3	3	2
I _{BV}	A	1E-5	1E-5	1E-4
V _J	V	0.51	0.51	0.34

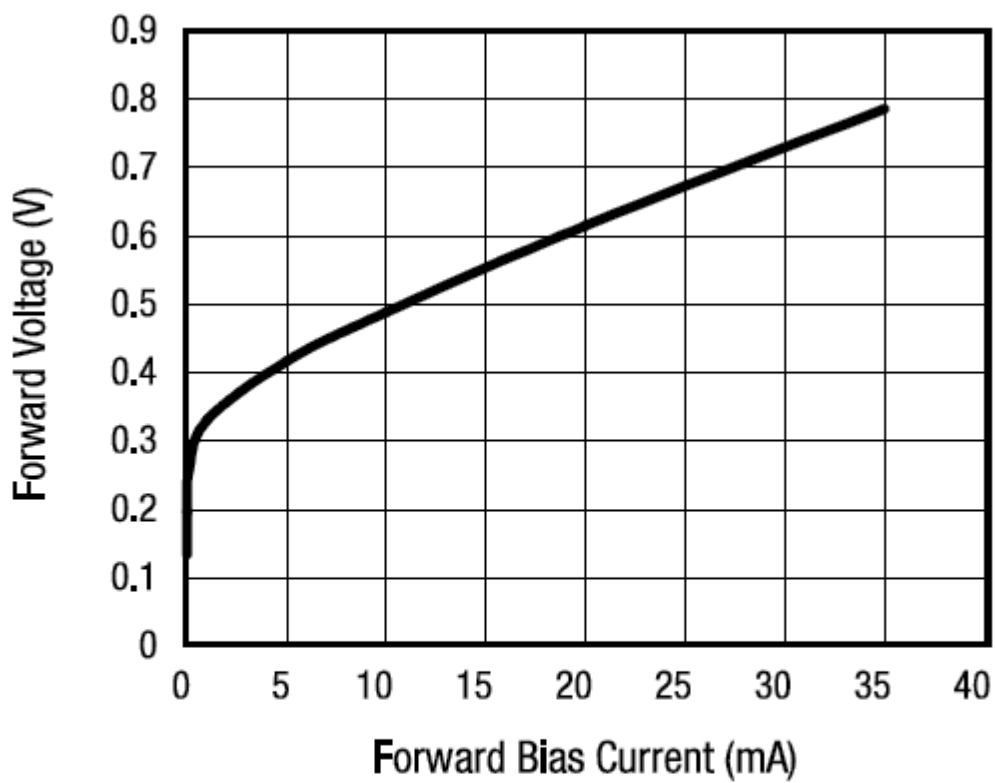
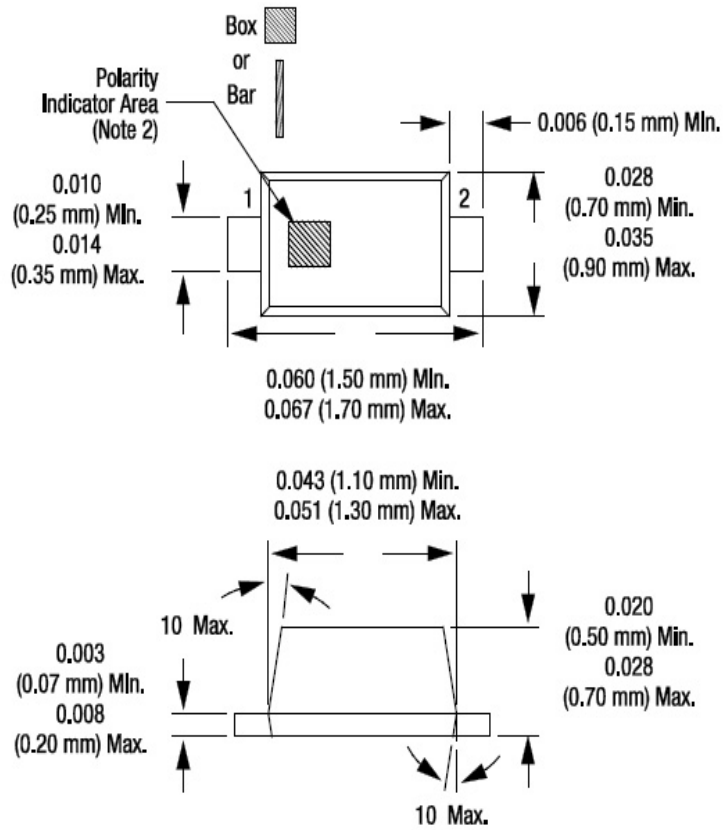


Figure 4. SMS7621-081LF Forward Voltage vs Forward Bias Current



- Notes:
1. Dimensions are in inches (millimeters shown in parentheses).
 2. Cathode Indicator for SMS7621-079LF
Anode Indicator for SMS7630-079LF

S1652a

Figure 9. SC-79 Package Dimension Drawing

LISTE DE RÉFÉRENCES BIBLIOGRAPHIQUES

- A.Mass, Stephen. 2003. *Non linear Microwave and RF circuits* Second Edition. Boston: Artech House, 581 p.
- Advantech Wireless. « Total Cost of Ownership A Comparison of SSPA and TWTA Amplifier Systems». www.AdvantechWireless.com. Consulté le 1 Novembre 2012.
- Agilent Technologies. *Advanced Design System (ADS) Logiciel*.(Version 2009 , 2011).
- Chan-Wang, Park, F. Beaugard, G. Carangelo et F. M. Ghannouchi. 2001. « An independently controllable AM/AM and AM/PM predistortion linearizer for cdma2000 multicarrier applications ». In *Radio and Wireless Conference, 2001. RAWCON 2001. IEEE.* (2001), p. 53-56.
- Cripps, Steve C. 2002. *Advanced techniques in RF power amplifier design*. Coll. « Artech House microwave library. ». Boston, Mass.: Artech House, xv, 320 p. p.
- Cripps, Steve C. 2006. *RF power amplifiers for wireless communications*, 2nd. Coll. « Artech House microwave library ». Boston, Mass.: Artech House, xiii, 456 p. p.
- Dardenne, Sebastien. 1992. « Amélioration de la linéarité des amplificateurs de puissance par injection de composantes basse fréquence et d'intermodulation , pour des application de radiocommunication mobiles ». Université de Poitier, 150 p.
- Electron Technologies. 2007. *TWTA Handbook* Thirteenth. 133 p.
- Halford, Chris. 2010. « Advanced layout solutions ». <http://www.alspcb.com/pdfs/ADS.pdf>. Consulté le 21 Decembre 2012.
- Hamdane, Walid. 2010. « Etude et developpement d'architectures d'amplification a deux branches pour les systemes de communication sans fil ». NR64389. Canada, Ecole de Technologie Superieure (Canada), 221 p. In Dissertations & Theses @ Ecole de Technologie Superieure (ETS); ProQuest Dissertations & Theses (PQDT); ProQuest Dissertations & Theses A&I. < <http://search.proquest.com/docview/743815105?accountid=27231> >.
- Hausman, Hward. Janvier 2008. « Comparaison of High Power Amplifier Technologies : TWTAs vs SSPAs ». <http://www.mpdigest.com>. Consulté le 5 Novembre 2012.

- Hee-Young, Jeong, Park Sang-Keun, Ryu Nam-Sik, Jeong Yong-Chae, Yom In-Bok et Kim Young. 2005. « A design of K-band predistortion linearizer using reflective Schottky diode for satellite TWTA's ». In *Microwave Conference, 2005 European*. (4-6 Oct. 2005) Vol. 3, p. 4 pp.
- Imai, N., T. Nojima et T. Murase. 1989. « Novel linearizer using balanced circulators and its application to multilevel digital radio systems ». *Microwave Theory and Techniques, IEEE Transactions on*, vol. 37, n° 8, p. 1237-1243.
- Katz, Allen. « Input Adaptive Linearizer System ». www.lintech.com. Consulté le 10 Octobre 2010.
- Katz, Allen. 2002a. « TWTA Linearization ». http://www.lintech.com/PDF/twta_lin.pdf. p. 12. Consulté le 3 Octobre 2010.
- Katz, Allen. 2002b. « TWTA LINEARIZER ADVANTAGE ». http://www.lintech.com/PDF/twta_lin_adv.pdf. p. 4. Consulté le 4 Octobre 2010.
- Katz, Allen. 2004a. « LINEARIZATION: Reducing distortion in Power amplifiers ». p. 26. Consulté le 6 Octobre 2010.
- Katz, Allen. 2004b. « Linearizing HPA ». <http://www.lintech.com/PDF/hpa.pdf>. p. 19. Consulté le 5 Octobre 2010.
- Kerhervé, Eric. 2011. « RF and mmW Power Amplifiers ». *Cours intensif sur les amplificateurs de puissance*. p. 226.
- Lagton, Charan. « All About Travelling Wave Tube Amplifiers(TWTA) ». *Intuitive Guide to Principles of Communications* www.complextoreal.com. p. 27.
- Lindeberg, Jonne. 2003. « Predistortion Techniques ». *Post graduate seminar on Signal Processing I*. p. 39.
- Linearizer Technology Inc www.lintech.com.
- Lucyszyn, S., et I. D. Robertson. 1995. « Analog reflection topology building blocks for adaptive microwave signal processing applications ». *Microwave Theory and Techniques, IEEE Transactions on*, vol. 43, n° 3, p. 601-611.
- Nojima, T., et T. Konno. 1985. « Cuber predistortion linearizer for relay equipment in 800 MHz band land mobile telephone system ». *Vehicular Technology, IEEE Transactions on*, vol. 34, n° 4, p. 169-177.
- Pozar, David M. 2005. *Microwave engineering*, 3rd. Hoboken: J. Wiley, xvii, 700 p. p.

- Redoutey, Joel. 2009. « Amplificateur RF de puissance ». <http://jredoutey.free.fr/Radiocom/10-Ampli%20de%20puissance.pdf>. Consulté le 10 Octobre 2012.
- Transtronics. 2011. « Capacitors and ESR ». http://wiki.xtronics.com/index.php/Capacitors_and_ESR. Consulté le 27 Septembre 2012.
- Westbrook, M.Richharia et L.D. 2010. *Sattelite Systems for Personal Applications :Concepts and Technology.*, 453 p.
- Wikipédia. 2002. « Tétrode ». <http://fr.wikipedia.org/wiki/T%C3%A9trode>. Consulté le 15 Novembre 2012.
- Wikipédia. 2004. « Triode ». <http://fr.wikipedia.org/wiki/Triode>. Consulté le 15 Novembre 2012.
- Wikipédia. 2005. « pentode ». <http://fr.wikipedia.org/wiki/Pentode>. Consulté le 15 Novembre 2012.
- Wikipédia. 2006. « Guerre électronique ». http://fr.wikipedia.org/wiki/Guerre_%C3%A9lectronique. Consulté le 4 Aout 2012.
- Wikipédia. 2007a. « Amplificateur électronique ». http://fr.wikipedia.org/wiki/Amplificateur_%C3%A9lectronique. Consulté le 15 Novembre 2012.
- Wlodka, Mark Yan. 1986. « An Intermediate Frequency Predistorsion Linearizer For an Eerth Station Traveling Wave Tube Amplifier ». University of Britsh Colombia, 145 p.