

ÉCOLE DE TECHNOLOGIE SUPÉRIEURE
UNIVERSITÉ DU QUÉBEC

MÉMOIRE PRÉSENTÉ À
L'ÉCOLE DE TECHNOLOGIE SUPÉRIEURE

COMME EXIGENCE PARTIELLE
À L'OBTENTION DE LA
MAÎTRISE EN GÉNIE ÉLECTRIQUE
M. Ing.

PAR
Martin GENDRIN

MODÈLE MULTI-DOMAIN D'UN ACTIONNEUR ELECTRO-HYDROSTATIQUE À
HAUT NIVEAU DE DÉTAILS VALIDÉ EXPÉRIMENTALEMENT

MONTRÉAL, LE 14 JANVIER 2013



Martin Gendrin, 2013



Cette licence [Creative Commons](https://creativecommons.org/licenses/by-nc-nd/4.0/) signifie qu'il est permis de diffuser, d'imprimer ou de sauvegarder sur un autre support une partie ou la totalité de cette œuvre à condition de mentionner l'auteur, que ces utilisations soient faites à des fins non commerciales et que le contenu de l'œuvre n'ait pas été modifié.

PRÉSENTATION DU JURY

CE MÉMOIRE A ÉTÉ ÉVALUÉ

PAR UN JURY COMPOSÉ DE :

M. Louis-A. Dessaint, directeur de mémoire
Département de génie électrique à l'École de technologie supérieure

M. Roger Champagne, président du jury
Département de génie logiciel et des TI à l'École de technologie supérieure

M. Olivier Tremblay, membre du jury
Institut de recherche d'Hydro-Québec

M. Sylvain Morel, examinateur externe
Bombardier Aéronautique

IL A FAIT L'OBJET D'UNE SOUTENANCE DEVANT JURY ET PUBLIC

LE <DATE>

À L'ÉCOLE DE TECHNOLOGIE SUPÉRIEURE

AVANT-PROPOS

Le projet EVN405 du Consortium de Recherche et d'Innovation au Québec (CRIAQ), dans le cadre duquel cette maîtrise a été développée, tend depuis début 2009 à produire des modèles détaillés de systèmes hybrides d'alimentation d'urgence pour un avion plus électrique. Il se déroule en partenariat avec l'ETS, Bombardier Aéronautique, Transtronic Inc. et l'Université Laval.

Un certain nombre de travaux ont déjà été réalisés dans ce sens, dont l'hybridation du système de secours déjà intégré dans les aéronefs de Bombardier avec des accumulateurs, effectuée par M. Bérubé (Bérubé, 2011). La partie centrale d'ENV405 porte sur la production d'un modèle de simulation détaillé d'une nouvelle structure novatrice dont la source principale est une pile à combustible, puis sa validation expérimentale.

Dans cette optique, le modèle de simulation d'actionneur électro-hydrostatique proposé sera intégré en tant que charge au modèle global.

REMERCIEMENTS

Je souhaite remercier en premier lieu mon directeur de mémoire Monsieur Louis-A. Dessaint aussi bien pour son aide, son soutien et pour le partage de son expérience relativement aux publications soumises au cours de ma maîtrise, que pour la liberté de mouvement dont j'ai pu profiter au cours de la réalisation de mon projet.

Je remercie aussi grandement toutes les personnes de Bombardier impliquées dans ce projet dont Susan Liscouët-Hanke et Gustave Nfonguem qui m'ont notamment fourni une part de leurs connaissances mécaniques, ainsi que Sylvain Morel pour m'avoir donné l'opportunité de présenter à deux reprises mon travail à son équipe.

Ma gratitude va aussi aux personnes avec qui j'ai eu le plaisir de partager les locaux du GREPCI, cohabitation qui a donné lieu à de nombreuses conversations agréables, mais aussi à un partage de connaissances important.

Pour leur soutien malgré la distance, je souhaite exprimer toute ma reconnaissance à mes parents Daniel et Régine Gendrin, qui m'ont encouragé dans mes études depuis bien avant le début de ma maîtrise, et qui continuent à le faire coûte que coûte.

Enfin, et particulièrement, je souhaite remercier ma blonde Marie, qui malgré l'éloignement de nos domaines respectifs s'intéresse à mon travail et s'investit pour me soutenir. J'espère un jour arriver à lui montrer combien je lui suis redevable.

MODÈLE MULTI-DOMAINE D'UN ACTIONNEUR ELECTRO-HYDROSTATIQUE À HAUT NIVEAU DE DÉTAILS VALIDÉ EXPÉRIMENTALEMENT

Martin GENDRIN

RÉSUMÉ

Ce travail a pour but premier de proposer un modèle de système d'actionnement d'aileron basé sur l'utilisation d'un actionneur électro-hydrostatique rendant compte du fonctionnement détaillé du système à tous les niveaux, les spécifications de chaque domaine physique concerné devant y être représentées. Le système considéré va de l'entrée triphasée de l'électronique de puissance du moteur à l'aileron, incluant la commande globale.

La modélisation a été faite sur le logiciel Matlab/Simulink et tire profit des différents modules physiques de la librairie Simscape. Dans un premier temps elle prend en compte les différentes sources d'inertie et de frottements hydrauliques et mécaniques, ainsi que les résistances et inductances électriques. Les non-linéarités inhérentes aux topologies utilisées aussi bien au niveau de l'électronique de puissance (pont de diodes et onduleur à IGBTs, tension fixe du bus DC) qu'au niveau hydraulique (circuit hydraulique interne contenant un accumulateur, clapets anti-retour et valves de surpression) sont considérées. Pour améliorer la précision, l'influence des imperfections des composants – tels que les forces de friction rotationnelles du moteur et translationnelles du cylindre, les jeux dans les engrenages de la pompe hydraulique et de la transmission mécanique, la zone morte de la pompe et les résistances hydrauliques des tubes – est aussi insérée aux résultats. Enfin l'intégration des saturations de commande nécessaires à un bon fonctionnement du système permet d'analyser les répercussions de la commande sur le système. Les résultats de simulation sont fournis à l'utilisateur sous forme de courbes et d'animation 3D.

Tirant profit d'un prototype développé à l'université McMaster, le modèle d'actionneur électro-hydrostatique contenu dans le système d'actionnement d'aileron décrit précédemment va être isolé puis validé expérimentalement à l'aide de plusieurs signaux physiques mesurés lors de deux expériences successives.

La validité du modèle globale étant assurée, celui-ci sera utilisé dans différentes phases de dimensionnement du régulateur de position et d'évolution de la topologie du système.

Mot-clés : modèle de simulation détaillé, modélisation physique, Simscape, actionneur électro-hydrostatique, aileron

MULTIDOMAIN HIGH-DETAILED MODELING OF AN ELECTRO-HYDROSTATIC ACTUATOR WITH ITS EXPERIMENTAL VALIDATION

Martin GENDRIN

ABSTRACT

This work aims to produce a detailed simulation model of an aileron actuation system based on an electro-hydrostatic actuator which takes into account the several specificities of each concerned physical domains. This model includes all the subsystems from the electrical grid to the aileron, comprising the global control topology.

This modelling is developed in the Matlab/Simulink environment, and therefore takes advantage of the different physical toolboxes of the Simscape library. It enables us firstly to represent the effects of the inertia, of the mechanical and hydraulic friction and of the electrical impedances. Secondly, a specific effort is done regarding the nonlinearities of the system. Thus, the model integrates both those due to the functioning of the selected electrical (diode bridge, IGBTs inverter, fixed DC voltage) and hydraulic (internal sub circuit with accumulator, check valves and pressure relief valves) components, and those stemming from the manufacturing defects of the parts, as the rotational and translational nonlinear friction, the backlash effects, the dead zones and the loss in the hydraulic pipes. The control saturations, permitting safe working conditions, are also taken into account, and enable us to analyse their repercussions on the system. The results are presented as plots and as 3D Visualisation.

The electro-hydrostatic actuator included in the actuation system will be validated using the data measured on the prototype developed at the McMaster University. Once the validation done, the global model will be used to design the position control scheme as well as to test the benefits of the integration of new component topologies.

Keywords: high detailed simulation model, physical modeling, Simscape, electro-hydrostatic actuator, aileron

TABLE DES MATIÈRES

	Page
INTRODUCTION	I
CHAPITRE 1 ÉTAT DE L'ART DES ACTIONNEURS ÉLECTRO - HYDROSTATIQUES ET DE LEUR MODÉLISATION.....	3
1.1 Les différentes topologies d'EHA	3
1.1.1 Les Variable-Pump displacement-Fixed-Motor speed EHA (VPFM- EHA).....	4
1.1.2 Les Fixed-Pump displacement-Variable-Motor speed EHA (FPVM- EHA).....	7
1.1.3 Les Variable-Pump displacement-Variable-Motor speed EHA (VPVM-EHA).....	12
1.2 Les modèles d'EHA existants dans la littérature	14
1.2.1 La modélisation 'boîte noire'	15
1.2.2 Modélisation par lois physiques.....	20
CHAPITRE 2 LA CONCEPTION DU MODÈLE	35
2.1 Présentation du contexte industriel et dimensionnement général du système	35
2.2 Présentation du programme Matlab et de la Toolbox Simscape.....	46
2.3 Le développement du modèle	49
2.3.1 La partie mécanique Simscape/Simulink.....	49
2.3.2 La partie hydraulique SimHydraulics	54
2.3.3 La partie électrique avec SimPowerSystems	64
2.3.4 La partie mécanique SimMechanics	78
CHAPITRE 3 LE RÉGULATEUR DE POSITION	87
3.1 Développement du régulateur de position	88
3.1.1 Conception du correcteur par rétroaction	89
3.1.2 Conception du compensateur avant	92
3.1.3 Les résultats préliminaires	93
3.2 Les résultats obtenus en simulation	99
3.2.1 La réponse du système à une consigne de forte amplitude de la figure 3.5.....	99
3.2.2 La réponse du système à une consigne sinusoïdale de faible amplitude.....	109
CHAPITRE 4 ÉVOLUTION DU SYSTÈME ET DE SA COMMANDE	117
4.1 La structure floue de l'anti-windup.....	117
4.1.1 La logique floue	119
4.1.2 Le régulateur PI muni d'un anti-windup flou	122
4.1.3 Les résultats obtenus	125
4.2 Le redresseur commandé utilisé en PFC.....	128

CHAPITRE 5	VALIDATION EXPÉRIMENTALE.....	135
5.1	Le prototype développé à l'université McMaster	135
5.2	Le modèle adapté au prototype	141
5.3	La comparaison des résultats mesurés et simulés	147
5.3.1	La comparaison effectuée pour la référence à fréquence variable.....	149
5.3.2	La comparaison effectuée pour la référence à fréquence fixe	158
CONCLUSION.....		161
ANNEXE I	COORDIANATION MÉMO.....	163
ANNEXE II	FONCTION DE TRANSFERT GLOBALE	165
LISTE DE RÉFÉRENCES BIBLIOGRAPHIQUES.....		169

LISTE DES TABLEAUX

		Page
Tableau 1.1	Comparaison des architectures	13
Tableau 1.2	Paramètres du modèle linéaire de la partie hydraulique pour les deux modes de fonctionnement	33
Tableau 2.1	Caractéristiques requises pour le cylindre de l'EHA	41
Tableau 2.2	Caractéristiques du cylindre choisi pour l'EHA	41
Tableau 2.3	Caractéristiques principales de la pompe sélectionnée (GP-F1-1.6)	44
Tableau 2.4	Paramètres de l'accumulateur	44
Tableau 2.5	Valeurs numériques relatives au volume mort d'une chambre du cylindre	57
Tableau 2.6	Paramètres du cylindre.....	58
Tableau 2.7	Caractéristiques choisies du fluide Skydrol LD-4	58
Tableau 2.8	Tableau récapitulatif des données du bloc de résistance hydraulique d'un tube	59
Tableau 2.9	Paramétrage du bloc modélisant la pompe hydraulique	60
Tableau 2.10	Récapitulatif des paramètres nécessaires à la description du couple de friction.....	66
Tableau 2.11	Caractéristiques du moteur brushless.....	67
Tableau 2.12	Paramètres permettant la modélisation du système de freinage	68
Tableau 2.13	Paramètres définissant le profil d'aile au niveau de l'aileron.....	79
Tableau 3.1	Consignes sinusoïdales utilisées pour les tests à vides	95
Tableau 3.2	Comparaison des valeurs caractérisant les oscillations	115
Tableau 4.1	logique de sélection effectuée par la méthode d'anti-windup integrator clamping.....	119
Tableau 4.2	Base de règles utilisée pour le régulateur PI muni d'un anti-windup flou	124

Tableau 4.3	Paramètres des régulateurs de courants et tension du PFC actif de type Boost	132
Tableau 5.1	Paramètres caractéristiques du drive AC6 utilisé pour modéliser le prototype	143
Tableau 5.2	Paramètres de la pompe et de l'accumulateur utilisés pour modéliser le prototype	145
Tableau 5.3	Paramètres caractéristiques du cylindre pour modéliser le prototype.....	145
Tableau 5.4	Paramètres du fluide utilisés pour modéliser le prototype.....	146
Tableau 5.5	Coefficients du polynôme descriptif des forces de friction	146
Tableau 5.6	Caractéristiques des références utilisées pour la validation expérimentale.....	148
Tableau 5.7	Valeurs utilisées pour la normalisation des erreurs	149

LISTE DES FIGURES

		Page
Figure 0.1	Surfaces de contrôle primaires du global express.....	1
Figure 1.1	Schéma fonctionnel d'un VPFM-EHA.....	4
Figure 1.2	Pompe à déplacement volumétrique variable de type pistons axiaux.....	5
Figure 1.3	Schémas fonctionnels des cylindres bi-directionnels symétriques utilisés traditionnellement dans les EHA (arbre double de Peninsular cylinder co.).....	6
Figure 1.4	Schéma fonctionnel d'une FPVM-EHA.....	7
Figure 1.5	Structure rotorique et statorique d'une MSAP (p=2).....	8
Figure 1.6	Électronique de puissance standard pour la commande d'un moteur.....	9
Figure 1.7	À gauche, une pompe à engrenages externes avec la flèche bleue représentant le débit entrant et la rouge le débit sortant, à droite une pompe à engrenages internes avec en rouge le débit de l'entrée vers la sortie et en noir le sens de rotation de la roue.....	10
Figure 1.8	À gauche, l'accumulateur en position de précharge, au centre l'accumulateur à sa pression minimale et à droite l'accumulateur à sa pression maximale.....	11
Figure 1.9	Schéma fonctionnel d'un VPVM-EHA.....	12
Figure 1.10	Stimuli d'entrée envoyés à la servovalve dans le cadre.....	16
Figure 1.11	Structure du modèle ARX.....	17
Figure 1.12	Comparaison entre les résultats obtenus par simulation.....	18
Figure 1.13	Structure à 5 couches du modèle ANFIS.....	19
Figure 1.14	Circuit hydraulique interne composé d'un accumulateur.....	22
Figure 1.15	Schéma bloc représentant la fonction de transfert Ω/Ω^*	25
Figure 1.16	Schéma bloc global d'un modèle linéaire de FPVM-EHA.....	28
Figure 1.17	Schéma bloc du modèle non-linéaire d'un FPVM-EHA.....	30

XVIII

Figure 1.18	Forces de friction du cylindre en fonction de la vitesse d'extension du piston.	32
Figure 2.1	Schéma représentatif de l'installation mécanique de l'actionneur et de l'aileron.	36
Figure 2.2	Couple aérodynamique agissant sur l'axe de l'aileron	36
Figure 2.3	Représentation géométrique de la transmission mécanique avec en vert l'état du système pour un angle $\alpha=0^\circ$ et en rouge celui pour un angle $\alpha=24.6^\circ$. Il est à noter que $\alpha_1 = \alpha_2$	37
Figure 2.4	Schéma de la géométrie de la transmission mécanique permettant	39
Figure 2.5	Comparaison de la force tangentielle à la force sur l'axe du piston.	40
Figure 2.6	Débits atteignables par différentes pompes en fonction	43
Figure 2.7	Représentation sous Simulink d'une machine à courant	47
Figure 2.8	Courbes de courant et de vitesse pour une MCC	48
Figure 2.9	Effet de jeu modélisé par le bloc Simulink dédié.	51
Figure 2.10	Partie mécanique permettant la représentation de la transmission mécanique avec son jeu, de la force aérodynamique et de la masse de l'aileron rapportée sur l'axe du piston.	52
Figure 2.11	Forces de friction modélisées par le bloc Simscape dédié (F_{brk} =breakaway friction, F_C = Coulomb friction, F_S = Stribeck friction et F_V = viscous friction). La courbe montrée ici est impaire.	53
Figure 2.12	Structure du bloc modélisant un cylindre symétrique d'EHA.	56
Figure 2.13	Calcul du débit de perte de la ligne A à partir de la pression p_1 et p_{acc} (ligne/accumulateur), du coefficient de perte externe et d'une source de débit hydraulique tirée de la librairie de base hydraulique de Simscape.	61
Figure 2.14	Zone morte de 200 rpm reliant la vitesse de rotation.....	63
Figure 2.15	Vue d'ensemble de la partie hydraulique du modèle d'EHA: en 1 la pompe hydraulique, en 2 les deux valves anti-retour, en 3 l'accumulateur hydraulique, en 4 le bloc permettant la caractérisation du fluide, en 5 les capteurs de pression pour les différent.	64

Figure 2.16	Composition interne du bloc PM Synchronous motor drive permettant la modélisation du moteur Brushless. Il est constitué des éléments physiques électriques tirés de la librairie SPS et de la commande du moteur formée de blocs Simulink.	65
Figure 2.17	Système de freinage par dissipation de l'énergie dans une résistance.	68
Figure 2.18	Schématique de commande de l'EHA.	70
Figure 2.19	Schéma simplifié permettant l'acquisition de valeurs de gains.	71
Figure 2.20	Rapport entre le temps de réponse à 5% et ω_0 en fonction de ξ_0	72
Figure 2.21	Courbes de fréquences maximales en fonction de l'amplitude de la consigne relativement à une vitesse et une accélération max (zoom sur les basses amplitudes).	73
Figure 2.22	Fonction remplie par le relay avec en entrée la différence consigne-courant.	75
Figure 2.23	Principe de fonctionnement d'un contrôle de courant par hystérésis.	75
Figure 2.24	Modèle de l'EHA-FPVM constitué des blocs Simulink et Simscape (SimPowerSystems/SimHydraulics/librairies de bases).	77
Figure 2.25	Profil d'aile obtenu à partir du tableau 2.13.	80
Figure 2.26	Ensemble aile/aileron modélisé sous AutoCad.	81
Figure 2.27	Fixation Aile/cylindre modélisée sous AutoCad.	81
Figure 2.28	Cylindre modélisé sous AutoCad vu de profil et de face.	82
Figure 2.29	Bras modélisé sous AutoCad vu de profil et de face. Les côtes sont en mm.	82
Figure 2.30	Modèle SimMechanics permettant la modélisation du système.	83
Figure 2.31	Visualisation 3D permise par le modèle SimMechanics.	85
Figure 2.32	Agrandissement sur le système EHA avec la même numérotation que dans la figure 2.29. Les chiffres blancs sont les solides, les noirs sont les joints.	85
Figure 3.1	Schéma fonctionnel du régulateur de position permettant le contrôle du système.	88

Figure 3.2	Schéma présentant la boucle fermée du système simplifié et de son correcteur.	90
Figure 3.3	Courbes de fréquences maximales en fonction de l'amplitude de la consigne relativement à une vitesse et une accélération max (zoom sur les hautes amplitudes).	91
Figure 3.4	Structure utilisée pour le compensateur avant, avec $A(s)$ le numérateur de la fonction de transfert du système présentée en Annexe 2, et $B(s)$ son dénominateur.	92
Figure 3.5	Signal de consigne de l'angle alpha en degré, utilisé en charge.	93
Figure 3.6	Réponse du système à la consigne de la figure 3.5 en charge.	94
Figure 3.7	Erreur entre la position et la consigne pour la simulation décrite ci-dessus.	95
Figure 3.8	Résultats des différentes simulations du système à vide pour différentes consignes sinusoïdales (à gauche $A=5\text{deg}$ $f=2\text{Hz}$, à droite $A=1\text{deg}$ $f=5\text{Hz}$).	96
Figure 3.9	Erreur entre la position et la consigne en m pour les simulations du système à vide avec différentes consignes sinusoïdales (à gauche $A=5\text{deg}$ $f=2\text{Hz}$, à droite $A=1\text{deg}$ $f=5\text{Hz}$).	96
Figure 3.10	Résultats de la simulation du système en charge.	97
Figure 3.11	Comparaison des différentes erreurs de position pour les différentes.	97
Figure 3.12	Résultats des différentes simulations du système à vide pour différentes consignes sinusoïdales (à gauche $A=5\text{deg}$ $f=2\text{Hz}$, à droite $A=1\text{deg}$ $f=5\text{Hz}$).	98
Figure 3.13	Comparaison entre les erreurs position/consigne obtenues avec les anciens et les nouveaux gains dans le cadre de simulations à vide avec des consignes sinusoïdales (à gauche $A=5\text{deg}$ $f=2\text{Hz}$, à droite $A=1\text{deg}$ $f=5\text{Hz}$).	98
Figure 3.14	Détail de la réponse du système dans le cas de la consigne de la figure 3.5.	99
Figure 3.15	Vitesse rotorique détaillée dans le cas de la consigne de la figure 3.5. ...	100
Figure 3.16	Courbe de couple détaillée dans le cas de la consigne de la figure 3.5. .	101
Figure 3.17	Débit délivré par la pompe dans le cas de la consigne de la figure 3.5. .	101

Figure 3.18	Différence de pressions présente sur le cylindre.....	102
Figure 3.19	Vitesse filtrée et non-filtrée obtenue par simulation dans le cas	103
Figure 3.20	Différence calculée entre l'angle de braquage et l'angle théorique.....	103
Figure 3.21	Suivi de consigne d'angle réalisé par l'EHA.....	104
Figure 3.22	Courbes des courants de ligne, de la tension sur la capacité du drive et de la puissance électromagnétique dans le cas de la consigne de la figure 3.5.....	105
Figure 3.23	Agrandissement de la figure 3.22 présentant le passage.....	106
Figure 3.24	À gauche les trois courants de ligne pris à $t = 0.184$ sec et à droite l'analyse spectrale pour le courant 1.....	106
Figure 3.25	Bilan de puissance dans le cas de la consigne de la figure 3.5.....	107
Figure 3.26	Vitesse du moteur électrique dans le cas de la consigne de position sinusoïdale de 0.1 deg pour des valeurs de k_p et k_i non optimisées.....	110
Figure 3.27	Vitesse du moteur électrique dans le cas de la consigne de position sinusoïdale de 0.1 deg pour des valeurs de k_p et k_i optimisées.....	110
Figure 3.28	Courbes de vitesse des deux roues de la pompe permettant la mise.....	111
Figure 3.29	Courbes représentatives de la vitesse de rotation de la pompe.....	112
Figure 3.30	Courbes présentant la position du piston par rapport à la consigne.....	112
Figure 3.31	Angle obtenu par simulation et angle théorique calculé à partir de la position du piston dans le cas de la consigne de position sinusoïdale de 0.1 deg.....	113
Figure 3.32	Force produite par le cylindre dans le cas de la consigne.....	114
Figure 4.1	Réponse du système à la consigne présentée en figure 3.5 avec les dépassements importants de la position.....	117
Figure 4.2	Schéma fonctionnel d'un PI muni d'une structure d'anti-windup back calculation.....	118
Figure 4.3	Exemple de variable associée à ses prédicats par les fonctions d'appartenance.....	120
Figure 4.4	Régulateur PI muni d'un anti-windup flou (encadré en rouge).....	122

Figure 4.5	Fonctions d'appartenance de l'erreur à gauche et de sa dérivée.....	123
Figure 4.6	Fonctions d'appartenance définies pour le ki.	123
Figure 4.7	Méthode de défuzzification du « premier des maxima ».	124
Figure 4.8	Réponse du système à une succession de deux échelons de consigne avec en haut la position et en bas le Ki correspondant à la sortie du bloc flou.	125
Figure 4.9	Agrandissements des courbes présentes dans la figure 4.8.....	126
Figure 4.10	Comparaison des résultats obtenus pour les différents régulateurs vus jusqu'à présent en réaction à la consigne de la figure 3.5.....	127
Figure 4.11	Système triphasé de courant de ligne entre 0.095 et 1.05 sec et analyse spectrale du premier courant de ligne.	129
Figure 4.12	PFC.....	130
Figure 4.13	Système de régulation de courant et tension du PFC actif de type Boost.	132
Figure 4.14	Système triphasé de courant de ligne entre 0.095 et 1.05 sec et analyse spectrale du premier courant de ligne avec l'utilisation d'un PFC actif de type Boost.	133
Figure 5.1	Schéma fonctionnel d'une architecture série d'un Dual EHA.	136
Figure 5.2	Schéma fonctionnel du prototype développé par McCullough à McMaster	137
Figure 5.3	Réalisation théorique et pratique du Dual EHA développé à McMaster	138
Figure 5.4	Schéma fonctionnel du prototype réalisé à l'université McMaster avec 1: le réservoir avec filtre, 2 le circuit de fuite externe, 3 le circuit de bulk modulus variable, 4 le circuit de chargement hydraulique, 5 circuit de filtration, 6 7 et 8 les valves de connexion, de blocage et de restriction des axes A et B.....	141
Figure 5.5	Modèle global adapté au prototype de l'EHA avec : 1 le réseau électrique d'alimentation, 2 le moteur Brushless, 3 les forces de friction rotationnelles, 4 la zone morte associée au manque d'aspiration de la pompe, 5 la pompe à engrenages externes, 6 les checks valves, 7 l'accumulateur hydraulique, 8 les valves de	

	surpression, 9 le cylindre à arbre double, 10 les forces de friction translationnelles, 11 la masse de l'arbre du cylindre.	142
Figure 5.6	Modèle de pompe à engrenages externes.....	144
Figure 5.7	Comparaison des deux modèles représentant les forces de friction du cylindre.	147
Figure 5.8	Vitesses rotoriques simulée et mesurée pour une référence à fréquence variable.....	150
Figure 5.9	Zooms sur [0.1:0.5] et [2.5:2.6] des vitesses rotoriques simulée et mesurée pour la référence à fréquence variable.....	150
Figure 5.10	Valeur absolue de l'erreur entre les vitesses rotoriques simulée et mesurée dans le cadre d'une référence à fréquence variable.....	151
Figure 5.11	Vitesses de l'arbre du cylindre mesurée filtrée et simulée	152
Figure 5.12	Zooms sur [0.1:0.5] et [2.5:2.6] des vitesses de l'arbre du cylindre simulée et mesurée filtrée pour la référence à fréquence variable.....	152
Figure 5.13	Valeur absolue de l'erreur entre les vitesses de l'arbre du cylindre simulée et mesurée filtrée dans le cadre d'une référence à fréquence variable.....	153
Figure 5.14	Positions de l'arbre du cylindre mesurée et simulée.....	153
Figure 5.15	Valeur absolue de l'erreur entre les positions de l'arbre du cylindre simulée et mesurée dans le cadre d'une référence à fréquence variable.....	154
Figure 5.16	Forces développées par le cylindre mesurée filtrée et simulée.....	155
Figure 5.17	Zooms sur [0.1:0.5] et [2.5:2.6] des forces développées par le cylindre simulée et mesurée filtrée pour la référence à fréquence variable.....	156
Figure 5.18	Valeur absolue de l'erreur entre les forces développées par le cylindre simulée et mesurée filtrée dans le cadre d'une référence à fréquence variable.	156
Figure 5.19	Pressions dans les chambres du cylindre (P1 haute et P2 basse) mesurée filtrée et simulée pour la référence à fréquence variable.....	157

Figure 5.20	Zooms sur [0.1:0.5] et [2.5:2.6] des pressions dans les chambres du cylindre simulée et mesurée filtrée pour la référence à fréquence variable.....	157
Figure 5.21	Valeur absolue de l'erreur entre les pressions dans les chambres du cylindre simulée et mesurée filtrée dans le cadre d'une référence à fréquence variable.....	158
Figure 5.22	Vitesses rotorique et de l'arbre du cylindre, dans chaque cas mesurée filtrée et simulée, pour la référence à fréquence fixe.....	159
Figure 5.23	Positions de l'arbre du cylindre mesurée filtrée et simulée	159
Figure 5.24	Force développée par le cylindre et pressions dans ses chambres, dans chaque cas mesurée filtrée et simulée, pour la référence à fréquence fixe.....	160

LISTE DES ABRÉVIATIONS, SIGLES ET ACRONYMES

AC Alternative Current

AEA All Electric Aircraft

ANFIS Adaptative Neuro-Fuzzy Inference system

CAD Conception Assistée par Ordinateur

CRIAQ Consortium de Recherche et d'Innovation au Québec

DAQ Data Acquisition

DC Direct Current

EHA Electro-Hydrostatic Actuator

ÉTS École de Technologie Supérieure

FPVM Fixed Pump displacement Variable Motor speed

GREPCI Groupe de Recherche en Électronique de Puissance et Commande Industrielle

IGBT Insulated Gate Bipolar Transistor

INC Incorporation

MCC Machine à Courant Continu

MEA More Electric Aircraft

MOSFET Metal-Oxide-Semiconductor Field-Effect Transistor

MSAP Machine Synchrone à Aimants Permanents

NACA National advisory Committee for Aeronautics

NPT National Pipe Thread

P Proportional

PFC Power-Factor Correction

PI Proportional-integral

PID Proportional-Integral-Derivative

PWM Pulse-Width Modulation

RTWS Real-time Windows Workshop

SHA Servo Hydraulic Actuator

THD Total Harmonic Distortion

TI Technologie de l'Information

VPFM Variable Pump displacement Fixed Motor speed

VPVM Variable Pump displacement Variable Motor speed

LISTE DES SYMBOLES ET UNITÉS DE MESURE

UNITÉS DE BASE (SI)

m mètre
kg kilogramme
s seconde
A ampère

AUTRES UNITÉS

Distance

mm millimètre
cm centimètre
in inch
µm micromètre

Force

N Newton
kN kilonewton
lbf livre-force

Temps

h heure

Pression

bar bar
psi livre par pouce carré
Pa pascal
kPa kiloPascal

Aire

cm² centimètre carré
m² mètre carré

Volume

m³ mètre cube
l litre

Angle

rad radian
° degré

Vitesse

rpm rotations par minute
Température
°C degré celsius

Puissance

kW kilowatt

Viscosité cinématique

cSt centistokes

Fréquence

Hz Herz

kHz kiloHerz

Impédance

Ω Ohm
mH millihenry
F farad

Tension

V volt

SYMBOLES

Moteur – partie électrique

ω_e la pulsation électrique (rad/s)
p le nombre de paires de pôles (/)
V la tension appliquée au moteur (V)
I le courant consommé (A)
 T_{em} le couple électromagnétique (Nm)
 T_r le couple résistant (Nm)
 L_s l'inductance statorique (H)
 R_s la résistance statorique (Ω)
 L_d/L_q les inductances statoriques suivant les axes d et q (H)
 i_d / i_q les courants statoriques suivant les axes d et q (A)
 v_d/v_q les tensions statoriques suivant les axes d et q (V)

K_e la réaction contre-électromotrice ($\frac{V.s}{rad}$)

K_c la constante de couple (A/Nm)

λ l'amplitude du flux produit par les aimants permanents du rotor vu par le stator (Wb)

Moteur – partie mécanique

ω_r la pulsation mécanique du moteur (rad/s)

J_m l'inertie du moteur (kg.m²)

J_{tot} l'inertie englobant le moteur et la pompe (kg.m²)

K_{pvisc} le coefficient de frottement visqueux de la pompe ($\frac{Nm.s}{rad}$)

T_{fric} le couple de friction du moteur (Nm)

T_C le couple de Coulomb (Nm)

T_{brk} le couple de rupture (Nm)

C_v coefficient de transition (s/rad)

K_{fric} le coefficient de friction visqueux du moteur ($\frac{Nm.s}{rad}$)

T_{DB} le couple résultant de la zone morte du moteur (Nm)

Pompe

D_p le déplacement volumétrique de la pompe ($\frac{m^3}{rad}$)

p_a/p_b les pressions d'entrée et de sortie de la pompe hydraulique (Pa)

Q_a/Q_b les débits délivré et entrant de la pompe ($\frac{m^3}{s}$)

Q_{max} le débit maximal de la pompe ($\frac{m^3}{s}$)

ξ le coefficient de perte interne de la pompe ($\frac{m^3}{sPa}$)

V_a/V_b respectivement les volumes de section des ports de sortie et d'entrée de la pompe (m^3)

C_{ep} le coefficient de pertes hydrauliques externes de la pompe ($\frac{m^3}{sPa}$)

η_{mech} le rendement mécanique de la pompe (%)

Accumulateur

p_r la pression de l'accumulateur (Pa)

p_{acc} la pression de l'accumulateur (Pa)

V_{acc} le volume de l'accumulateur (m^3)

Q_{acc} le débit de l'accumulateur (m^3/s)

$V_{preload}$ la capacité en gaz de l'accumulateur (L)

$p_{preload}$ la pression du gaz de l'accumulateur sans fluide (Pa)

V_{nom} le volume nominal du gaz dans l'accumulateur (L)

Cylindre

Q_1/Q_2 les débits aux ports des chambres du cylindre ($\frac{m^3}{s}$)

A la surface active du cylindre (m^2)

d_{out} le diamètre interne du cylindre (m)

d_{in} le diamètre externe du piston (m)

x la position du piston par rapport au point milieu du cylindre (m)

str la longueur de stroke du cylindre (m)

V_{dead} le volume mort d'une chambre (m^3)

V_{0ac} le volume initial d'une chambre du cylindre en m^3

p_1/p_2 les pressions dans les chambres du cylindre (Pa)

L le coefficient de pertes externes du cylindre ($\frac{m^3}{s.Pa}$)

Hydraulique général

K la raideur hydraulique du système (N/m)

β_e le bulk modulus effectif du fluide utilisé (Pa)

V_0 le volume total moyen pour un côté hydraulique (m^3)

p_{max} la pression maximale atteignable par le circuit hydraulique (Pa)

p_{min} la pression minimale du circuit hydraulique (Pa)

p_{pipe} les chutes de pression sur un tube (Pa)

K_{pipe}/K'_{pipe} les coefficients de pertes pour ce tube dépendants du nombre de Reynolds ($\frac{s.Pa}{m^3}$)

Q_{pipe} le débit traversant le tube ($\frac{m^3}{s}$)

ω_{rop} la vitesse rotorique de la pompe autour de laquelle les pertes sont linéarisées (rad/s)

Charge

M la masse de la charge (kg)

F_{ext} la force extérieure appliquée sur la charge (N)

F_{fric} les forces de friction du cylindre (N)

k_{fric} le coefficient de friction visqueux (Ns/m)

Géométrie du système

c la distance entre le point de fixation du corps du cylindre et l'extrémité du piston pour $\alpha=0^\circ$ (m)

d la distance entre le point de fixation du corps du cylindre et l'axe de l'aileron (m)

l la longueur du bras de levier (m)

α l'angle de braquage ($^\circ$)

C_{axe} le couple aérodynamique sur l'axe de fixation de l'aileron (Nm)

$F_{\perp bras}$ la force agissant de manière perpendiculaire au bras de levier (N)

F_{piston} force agissant sur l'axe du piston (N)

y la distance par rapport à l'angle d'attaque (m)

e la longueur de corde (m)

t le rapport entre l'épaisseur maximale du profil et la longueur de corde (/)

Paramètres relatifs à la régulation

ω_0 la pulsation naturelle d'un système normalisé du second ordre (rad/s)

ξ_0 le coefficient d'amortissement d'un système normalisé du second ordre (/)

K_p gain de la partie proportionnelle du PI (/)

K_i gain de la partie intégrale du PI (/)

INTRODUCTION

En aéronautique, une différenciation est faite entre l'énergie propulsive, dite aussi primaire, qui est obtenue par combustion de kérosène et permet le vol, et l'énergie non-propulsive, qui alimente entre autres les systèmes de vol primaire et secondaire, la pressurisation de l'avion, et les fonctions de dégivrage. Cette dernière est actuellement principalement générée au niveau des réacteurs, et est distribuée sous les trois formes hydraulique pneumatique et électrique. Le concept d'avion plus électrique (*more electric aircraft - MEA*) intervient dans ce contexte et vise un remplacement graduel des distributions hydraulique et pneumatique, traditionnellement prépondérantes, par une architecture électrique moins coûteuse en terme de maintenance et possédant un rendement plus élevé (Jones, 2002). Par extension, certaines études ont montré que la mise en place de l'énergie électrique comme seule source d'énergie secondaire dans le cadre d'un avion tout électrique (*all electric aircraft - AEA*) pourrait amener à des gains en fuel de l'ordre de 5% de la consommation totale (Jones, 2002). Plusieurs raisons sont mises en avant pour justifier ces prévisions, dont la plus évidente est l'utilisation plus efficace et ciblée de l'énergie produite. En outre un gain non-négligeable est fait en termes de réduction des sources de pollution au sein du système global.

Le concept d'architecture de système d'actuation primaire englobe en aéronautique l'ensemble des surfaces de contrôle et leurs actionneurs, qui permettent la commande des mouvements de roulis, de tangage et de lacet de l'avion. Pour le global express, il est composé de deux ailerons, deux élévateurs et un gouvernail, comme le montre la figure 0.1.

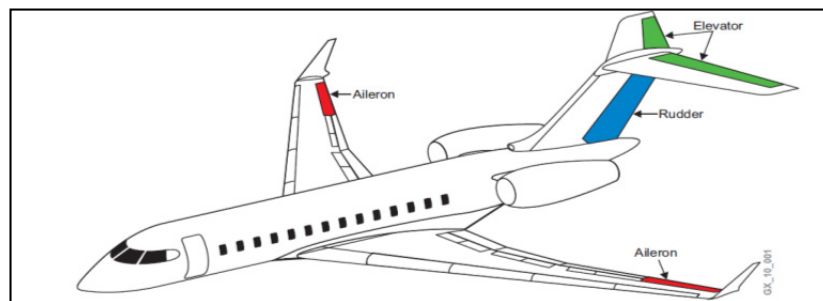


Figure 0.1 Surfaces de contrôle primaires du global express.
Tirée de Smartcockpit.com (2009)

Traditionnellement, les surfaces de contrôles sont équipées d'actionneurs hydrauliques linéaires commandés par servo-valve et alimentés par une pompe centrale. Dans l'approche plus électrique décrite ci-dessus, une alternative à ces actionneurs devient une nécessité. Dans cette optique, les actionneurs électro-hydrostatiques offrent une intéressante perspective car ils permettent de porter le rendement du système d'actionnement primaire de l'avion à 85% (QI, 2011) avec en plus une utilisation ciblée de l'énergie. Le remplacement des conduites hydrauliques par une distribution électrique laisse à prévoir selon certaines études une réduction du poids global de l'architecture d'actionnement. Cependant, ces performances sont contrebalancées par une complexité accrue due à l'association des domaines électrique, hydraulique et mécanique au sein d'un même système, et par la présence de non-linéarités soit physiques, soit liées à la commande, le tout menant à un système globalement non-linéaire. Ces inconvénients sont toutefois acceptables si leurs effets peuvent être prévus et quantifiés.

Ainsi, de manière à prévoir les réactions de ce type de système aussi bien que pour concevoir une commande qui leur est bien adaptée, la simulation peut offrir une bonne alternative au développement de prototypes, si tant est que le degré de détails offerts soit suffisamment élevé pour bien appréhender le comportement du système, ce qui est d'autant plus important dans le domaine de l'aéronautique où une erreur peut souvent se révéler dangereuse. Le développement d'un modèle à haut niveau de détails d'un EHA pourrait permettre un pré-développement pour une intégration dans l'avion tout en rendant accessible un gain d'investissement et de temps.

Notre modèle, développé dans l'environnement de développement Matlab/Simulink, tire profit des bibliothèques physiques Simscape pour offrir une représentation d'un actionneur électro-hydrostatique à haut niveau de détails incluant de nombreuses non-linéarités physiques et liées à la commande. Dans un premier temps, un système d'actionnement d'aileron d'avion entier sera modélisé de manière à présenter un exemple concret relativement à l'industrie aéronautique. Le modèle sera ensuite restreint à l'EHA proprement dit, dont nous validerons expérimentalement les résultats de simulation.

CHAPITRE 1

ÉTAT DE L'ART DES ACTIONNEURS ÉLECTRO - HYDROSTATIQUES ET DE LEUR MODÉLISATION

Pour être en mesure de développer un modèle d'EHA innovant et pouvant être utilisé dans l'aéronautique avec succès, il est primordial de se baser sur un socle de connaissances important aussi bien au niveau de la structure du système que des modèles déjà développés dans la littérature.

Nous allons donc dans un premier temps analyser les différentes topologies existantes d'EHA, ce qui nous permettra d'effectuer un choix éclairé sur le système à modéliser. Nous allons ensuite dresser la liste la plus exhaustive possible des modélisations déjà effectuées sur ce type de système, de manière à mieux appréhender les manques à combler.

1.1 Les différentes topologies d'EHA

La structure commune de tout circuit hydrostatique consiste en la connexion directe et normalement courte entre une pompe connectée côté mécanique directement à l'arbre d'un moteur électrique, et un moteur hydraulique. Ainsi, la pompe alimente le moteur en débit et en pression, mais peut être aussi perçue comme un élément de contrôle de l'actionneur (Pastrakuljic, 1996). Ce type de montage offre un fort rapport poids/puissance, rendant les EHA relativement compacts, un bon rendement et supprime la nécessité d'avoir une source de pression constante. D'autre part, les pertes hydrauliques sont d'autant plus réduites que les lignes sont directes et sans courbures.

Pour permettre une régulation en vitesse d'un actionneur hydrostatique général, plusieurs possibilités s'offrent à nous, qui se différencient par leur grandeur variable : le débit offert par la pompe ou le déplacement volumétrique du moteur hydraulique (Pastrakuljic, 1996).

Dans le cadre d'un EHA, la deuxième solution n'est pas réalisable, l'actionneur étant un cylindre symétrique bi-directionnel. Nous allons donc nous concentrer sur la possibilité de varier le débit offert par la pompe hydraulique de notre système. Ceci peut être fait de différentes manières dont trois prépondérantes qui vont définir les trois structures les plus répandues des EHA commerciaux: les Variable-Pump displacement-Fixed-Motor speed EHA (VPFM-EHA), les Fixed-Pump displacement-Variable-Motor speed EHA (FPVM-EHA) et les Variable-Pump displacement-Variable-Motor Speed EHA (VPVM-EHA). Nous allons maintenant présenter plus en détails ces trois concepts.

1.1.1 Les Variable-Pump displacement-Fixed-Motor speed EHA (VPFM-EHA)

Ce type de système est très utilisé dans le cadre de l'industrie lourde car il est particulièrement efficace pour les hautes puissances (Fanliang, 2011). La Figure 1.1 présente un schéma fonctionnel de cette architecture.

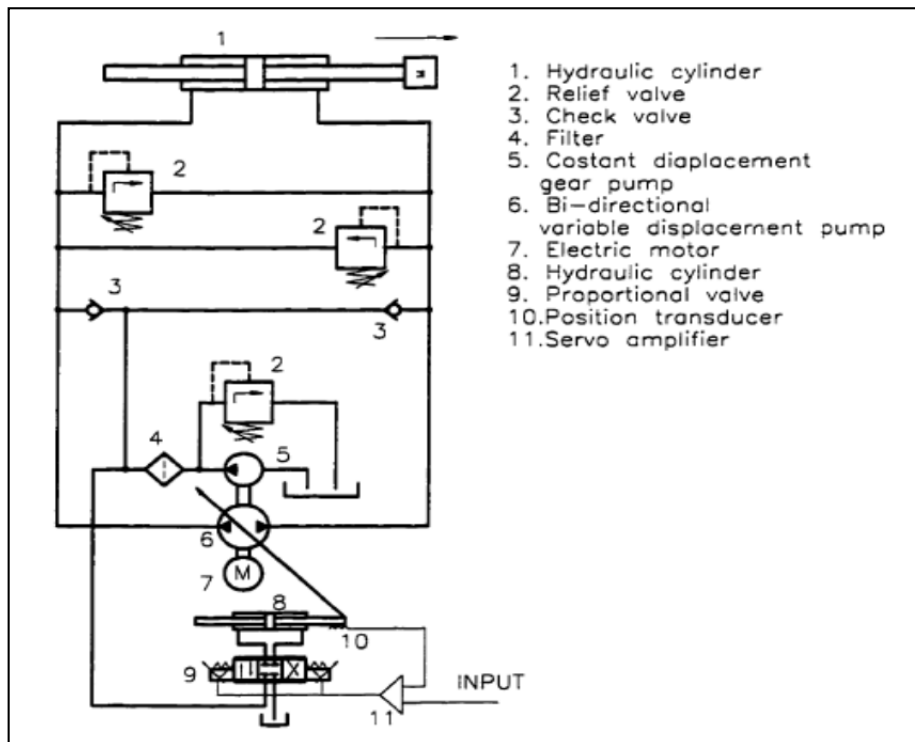


Figure 1.1 Schéma fonctionnel d'un VPFM-EHA.
 Tirée de Pastrakuljic (1996)

Le moteur électrique (7), qui peut être de plusieurs types suivant le domaine d'utilisation, tourne à vitesse constante et entraîne une pompe à pistons axiaux à déplacement volumétrique variable (6), qui est présentée en Figure 1.2. L'angle constant du plateau par rapport à l'axe de référence (en figure 1.2 en vert) entraîne une variation de la distance avec le corps de la pompe. La longueur des pistons étant constante, le volume libre formé à l'intérieur des cylindres variera le long de la pompe. La rotation du corps et du plateau permettra alors l'aspiration puis la réinjection du fluide dans les cylindres.

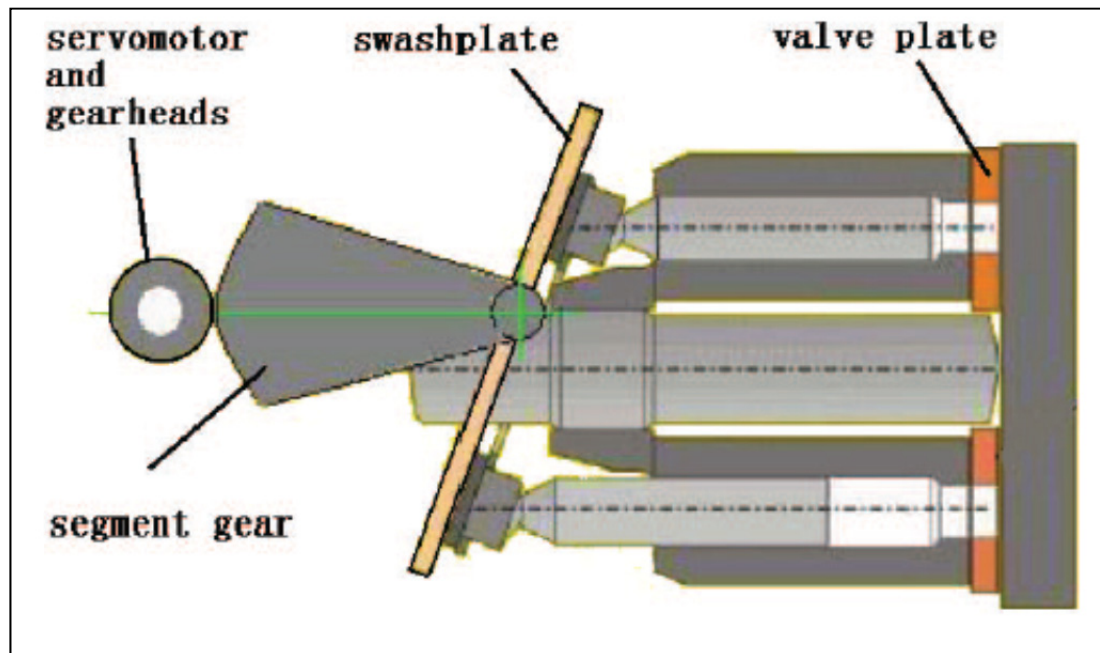


Figure 1.2 Pompe à déplacement volumétrique variable de type pistons axiaux.
Tirée de Ye (2010)

La pompe est directement connectée à un cylindre bi-directionnel symétrique (1). Celui-ci peut être à arbre double ou de conception spécifique pour permettre un respect de la symétrie tout en ne possédant qu'un simple piston comme présenté en figure 1.3.

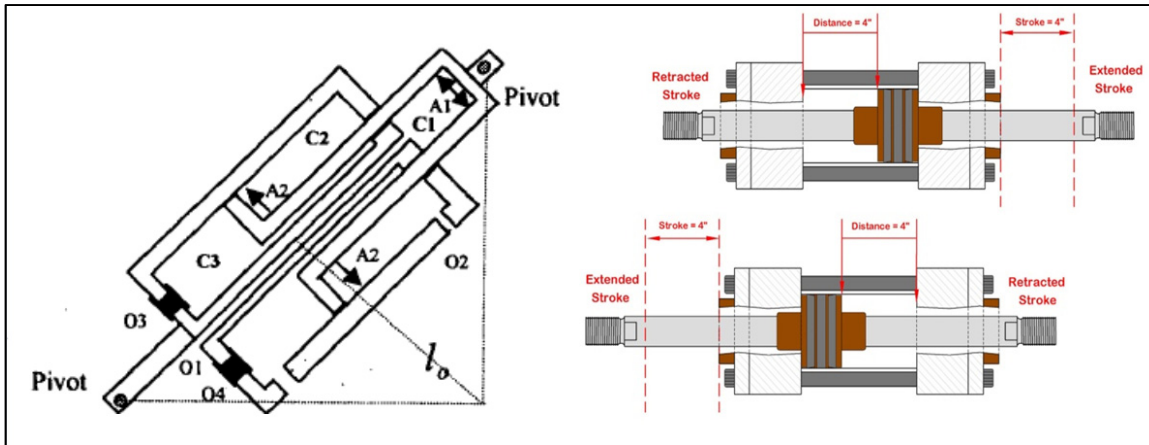


Figure 1.3 Schémas fonctionnels des cylindres bi-directionnels symétriques utilisés traditionnellement dans les EHA (arbre double de Peninsular cylinder co.).

Tirée de Habibi (1999)

Les deux chambres C1 et C2 sont conçues de manière à ce que les aires utiles A1 et A2 du piston soient égales. La chambre C3 peut être ouverte ou remplie d'un gaz pressurisé (Habibi, 1999).

Parallèlement à la connexion de la pompe au cylindre, deux valves de surpressions (2) sont montées tête-bêche de manière à court-circuiter la source hydraulique au cas où la pression dépasserait un certain seuil. Un circuit hydraulique interne composé d'une pompe à engrenages (5), d'un filtre (4) et d'une valve de surpression (2) est raccordé au circuit hydraulique principal par des clapets anti-retour (3). Il prévient la cavitation de la pompe en conservant une pression à l'entrée au dessus d'une certaine limite. Dans le cas des EHA embarqués en aéronautique, l'association de la pompe et de la valve de surpression va être remplacée par un accumulateur permettant la collecte des fuites externes de la pompe ainsi que la protection de la pompe contre les surpressions internes. Cette topologie sera décrite plus en détails ci-après.

Dans certains domaines, entre autres au niveau industriel, des cylindres à simple piston, très répandus mais fortement asymétriques, peuvent être utilisés. Tels quels, ces cylindres produiraient dans un circuit hydrostatique une différence entre les débits d'entrée et de sortie de la pompe hydraulique, pouvant amener à un effet de cavitation. Pour éviter ce

phénomène, on les installe soit en série avec un transformateur hydraulique permettant de rendre le système symétrique vu de la pompe, soit avec des check valves contrôlées électriquement (Bo, 2012).

La commande d'un VPFM-EHA se fait par celle de l'angle du plateau de la pompe, dont la valeur est directement proportionnelle au déplacement volumétrique obtenu, et donc au débit.

Relativement à une intégration en aéronautique cependant, un inconvénient majeur de cette topologie est justement sa vitesse constante, qui entraîne une consommation continue du moteur électrique pour pallier aux pertes électriques et rotationnelles du système.

1.1.2 Les Fixed-Pump displacement-Variable-Motor speed EHA (FPVM-EHA)

Cette topologie est très répandue, notamment en aéronautique, à cause de sa simplicité et de son bon rendement pour des puissances moyennes. Sa structure est présentée en Figure 1.4.

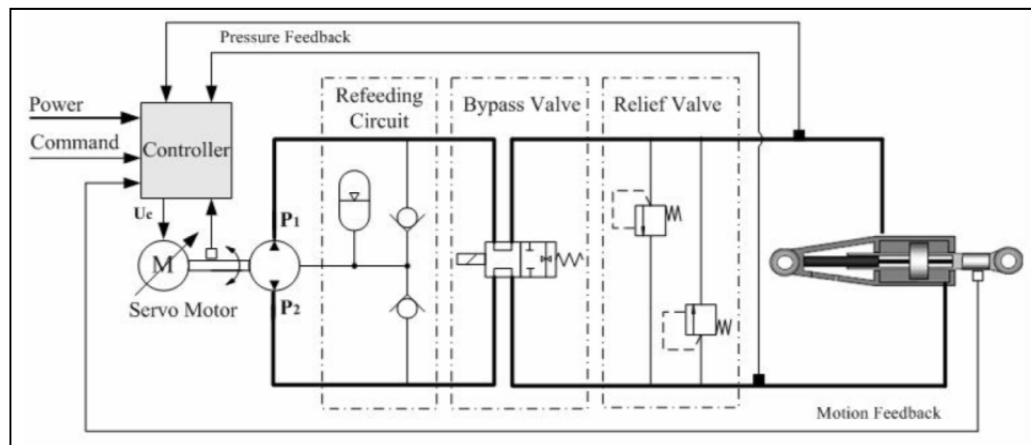


Figure 1.4 Schéma fonctionnel d'une FPVM-EHA.
Tirée de Rongjie (2008)

Les analogies avec le système présenté au chapitre précédent sont importantes. La différence majeure repose dans le type de la pompe, qui possède un déplacement volumétrique constant, et dans le type d'entraînement électrique nécessairement précis. Effectivement, la commande permettant la régulation du débit et de la pression hydrauliques se fait dans cette

topologie par régulation de la vitesse du moteur électrique. Dans ce cadre, le moteur DC Brushless est le plus utilisé. Il consiste la plupart du temps en un moteur synchrone à aimants permanents alimenté à travers un onduleur de tension branché soit sur un bus DC, soit à travers un redresseur sur un bus AC.

La structure du FPVM-EHA étant la plus répandue, nous allons la décrire de manière détaillée, allant de l'actionneur électrique au cylindre symétrique.

Il existe plusieurs structures de machine à aimants permanents, dont le point commun reste leur fonctionnement. Une machine synchrone à aimants permanents (MSAP) est composée au stator de p ensembles de trois enroulements décalés physiquement de $\frac{2.\pi}{3.p}$ et alimentés par un système triphasé équilibré. Le rotor est quant à lui composé de p paires de pôles magnétiques, ce qui représente l'avantage d'y supprimer pratiquement les pertes joules. Les bobinages du stator créent un champ magnétique tournant sur lequel vient s'aligner le champ magnétique rotorique. Ainsi, le rotor tourne à une vitesse proportionnelle à la pulsation électrique alimentant le moteur, à savoir avec ω_e la pulsation électrique :

$$\omega_r = \frac{\omega_e}{p} \text{ (rad/s)} \quad (1.1)$$

La figure 1.5 montre une topologie standard de MSAP.

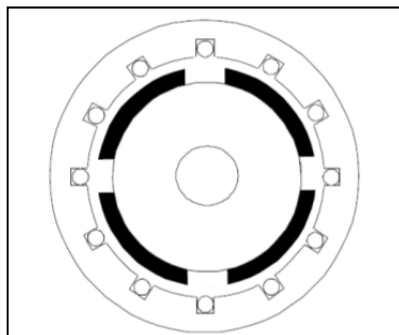


Figure 1.5 Structure rotorique et statorique d'une MSAP ($p=2$).
Tirée de Retif (2010)

L'électronique de puissance employée dans cette technologie permet la création d'un système triphasé équilibré dont la fréquence et l'amplitude sont variables, et qui alimente le moteur synchrone. La commande précise du couple et donc de la vitesse et de la position, et ce quelque soit la charge, en découle, à condition que des interrupteurs haute fréquence (MOSFETs, IGBTs ...) permettant des harmoniques élevées en fréquences et un temps de réponse plus faible soient utilisés. Dans le cadre d'une utilisation d'un bus AC, le redressement peut se faire soit avec un pont de graëtz triphasé à diodes, soit avec un redresseur commandé à IGBTs ou MOSFETs. Ce dernier permet un freinage récupératif mais implique un effort de commande plus important.

Les convertisseurs seront commandés soit en tension, soit en courant, d'une manière qui sera développée plus en détail dans la suite du rapport. La figure 1.6 présente une électronique de puissance standard pour commander un moteur. Un complément d'information sur cette topologie de machine peut être trouvé dans (Hamid, 2010).

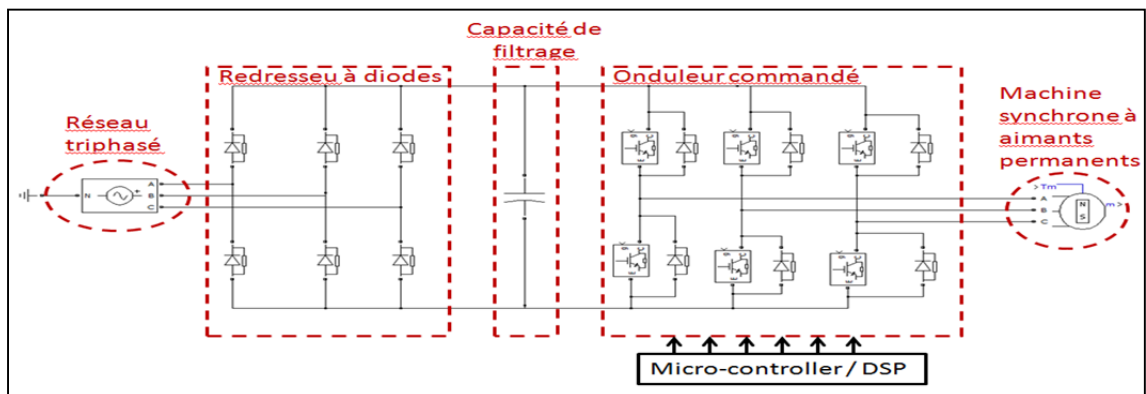


Figure 1.6 Électronique de puissance standard pour la commande d'un moteur synchrone à aimants permanents.

Dans un FPVM-EHA, une pompe à engrenages internes ou externes est directement connectée au moteur. La Figure 1.7 montre ces deux structures.

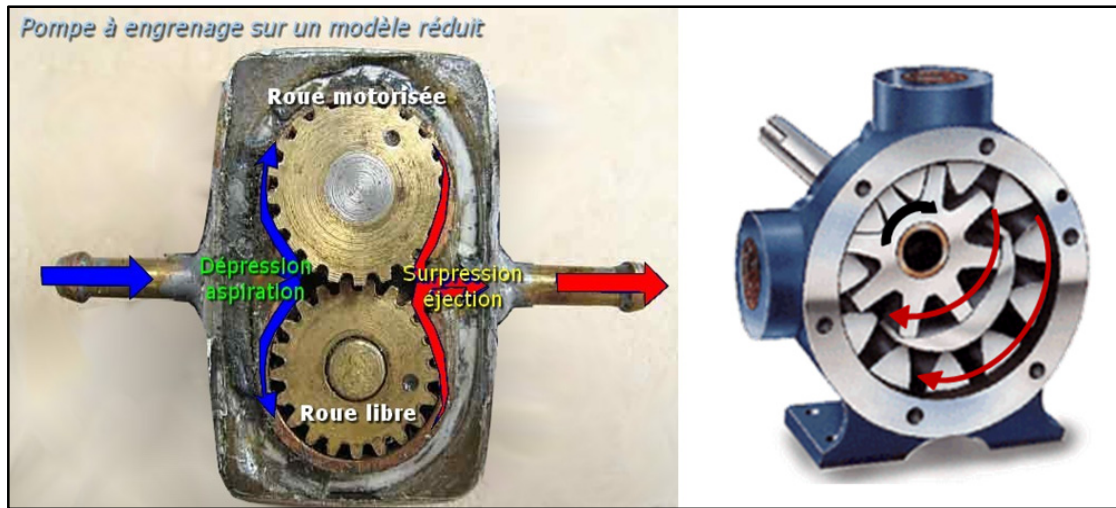


Figure 1.7 À gauche, une pompe à engrenages externes avec la flèche bleue représentant le débit entrant et la rouge le débit sortant, à droite une pompe à engrenages internes avec en rouge le débit de l'entrée vers la sortie et en noir le sens de rotation de la roue.

Ces pompes fonctionnent sur le même principe de deux engrenages complémentaires tournant, créant un vide partiel du côté où les dents s'écartent les unes des autres, et une surpression de l'autre. Le fluide, aspiré au port d'entrée est alors expulsé au port de sortie. De manière à éviter les surpressions à l'intérieur de la pompe, un troisième port servant de drain de secours, situé au milieu de la chambre de la pompe et muni d'un clapet anti-retour, permet l'évacuation de fluide si la pression devient trop importante. Dans un EHA, ce port permet aussi la collecte des fuites externes de la pompe (Habibi, 1999), (Rongjie, 2008).

Comme nous l'avons vu dans le chapitre précédent, un circuit hydraulique interne permet le maintien d'une certaine pression minimale dans le circuit principal. La structure présentée dans la Figure 1.4, qui correspond à celle la plus courante, est composée d'un accumulateur hydraulique branché d'une part au drain de la pompe et d'autre part à travers deux clapets anti-retour au circuit hydraulique principal. Le schéma fonctionnel de la figure 1.8 présente d'une manière synthétique le fonctionnement du type d'accumulateur utilisé (*gas bladder accumulator*).

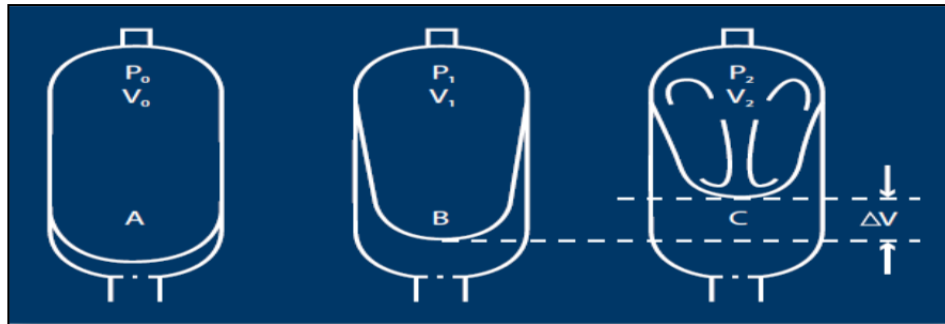


Figure 1.8 À gauche, l'accumulateur en position de précharge, au centre l'accumulateur à sa pression minimale et à droite l'accumulateur à sa pression maximale.

Tirée d'Olaer (2011)

Le principe de fonctionnement de ce type d'accumulateur est basé sur la différence importante de compressibilité entre le fluide et le gaz utilisé. Ainsi, pour la pression minimale, la poche de gaz contenue dans l'accumulateur occupe presque son volume total, sa pression étant ainsi faible. Au fur et à mesure que l'accumulateur se remplit de fluide, le gaz va être comprimé, et sa pression augmente donc. Dans le cadre d'une compression isothermique et en négligeant la compressibilité du fluide, on obtient (Habibi, 1999):

$$p_{acc} = \frac{p_{acc\ initial} \cdot V_{acc\ initial}}{V_{acc\ initial} - \int Q_{acc} \cdot dt} \quad (Pa) \quad (1.2)$$

Par réaction, le fluide va acquérir la même pression que le gaz.

La valve de dérivation présente en parallèle du cylindre dans la figure 1.4 est un organe de sécurité additionnel nécessaire au bon fonctionnement du système global dans le cadre d'une intégration en aéronautique. Effectivement dans ce cas spécifique, chaque surface de contrôle de l'avion possède plusieurs actionneurs mis en parallèle, le plus souvent de types différents, de manière à permettre une certaine redondance utile en cas de panne. Par exemple, l'airbus A380 utilise dans son architecture deux actionneurs hydrauliques traditionnels et deux EHA, permettant une sécurité de fonctionnement importante (QI, 2011) (Boglietti, 2009). Cependant, en cas de panne d'un actionneur, il est nécessaire de pouvoir le court-circuiter de manière à ce qu'il ne soit pas une charge pour les actionneurs restants. La

valve de dérivation permet ici de relier les deux chambres du cylindre, ce qui permet de le passer (McCullough, 2011).

Les autres organes de sécurité ainsi que le cylindre bi-directionnel symétrique sont les mêmes que ceux vus dans le cadre du VPFM-EHA. En conclusion de la description de cette topologie, nous pouvons dire que sa simplicité de contrôle grâce à des technologies entre autres électriques bien rôdées, sa structure simple à implémenter et son bon rendement pour des puissances moyennes en font un très bon choix pour une implémentation en aéronautique.

1.1.3 Les Variable-Pump displacement-Variable-Motor speed EHA (VPVM-EHA)

Cette technologie découle directement des deux autres. Elle est constituée d'un moteur électrique commandé en vitesse et directement relié à une pompe à pistons axiaux à déplacement volumétrique variable, dont l'angle de plateau est contrôlé par un moteur électrique commandé en position. Le reste du circuit est le même que celui vu précédemment pour le FPVM-EHA. Le schéma fonctionnel de ce type d'EHA est présenté en figure 1.9 :

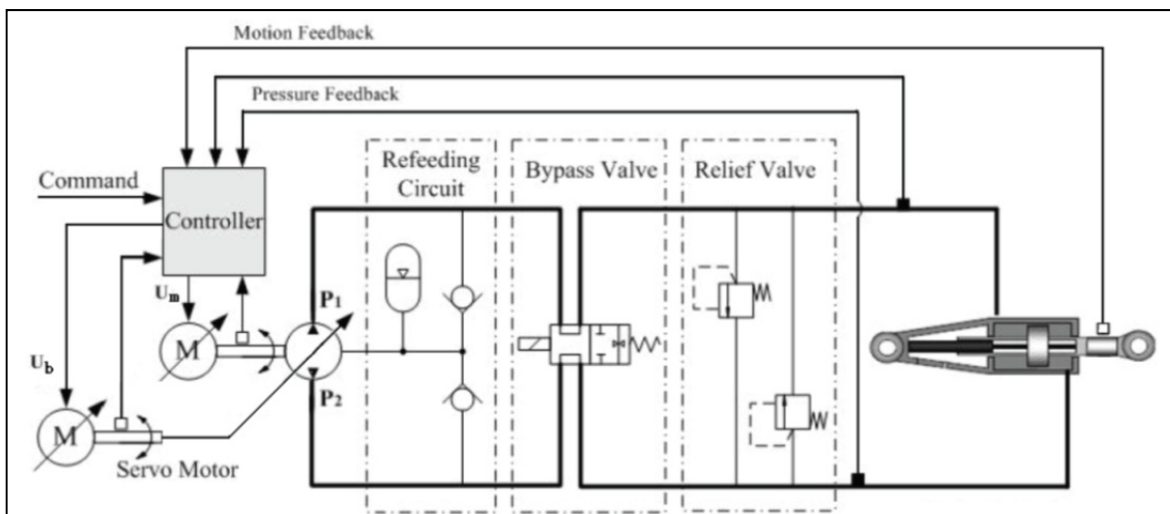


Figure 1.9 Schéma fonctionnel d'un VPVM-EHA.
Tirée de YE (2010)

Cette technologie présente l'avantage évident d'offrir un degré de contrôle en plus par rapport aux technologies précédentes, ce qui permet des méthodes de contrôle à doubles variables (YE, 2010). Il permet aussi des rendements moyens en forte comme en moyenne puissance.

En revanche, l'effort de commande accru et la complexité du système augmenté, qui entraîne une chute de la sûreté de fonctionnement, représentent des désavantages importants. Parmi les trois structures d'actionneur vues jusqu'à présent, la structure FPVM-EHA est la plus souvent préférée dans le cadre de l'aéronautique, du fait de son bon rendement pour des puissances moyennes (quelques kW), de sa simplicité d'implémentation et de l'utilisation ciblée de l'énergie qu'elle offre. L'électronique de puissance qui y est utilisée permet un contrôle performant de la vitesse de rotation de la machine. Pour ces raisons, elle sera privilégiée dans notre mémoire.

Dans un cadre global, le tableau 1.1 présente la comparaison entre les caractéristiques d'une architecture d'actionnement primaire composée d'EHA et d'une traditionnelle selon un critère de poids, de rendement et de taux de défaillance.

Tableau 1.1 Comparaison des architectures
adapté de QI (2011)

Type d'architecture	Taux de défaillance ($10^{-9}h^{-1}$)	Poids normalisé (/)	Rendement (%)
EHA	1.8	7.776	85
Traditionnelle	0.618	11.464	60

La normalisation utilisée pour le poids représente le rapport poids/puissance, avec le poids des câbles électriques et des pipes hydrauliques compris dans celui de l'actionneur. Il est à noter que d'une manière standard, le taux de défaillance accepté dans le cadre de l'aviation civile est de 1×10^{-9} pour l'architecture d'actionnement primaire complète. Ceci nous permet de voir une limitation actuelle des EHAs, à savoir leur taux de défaillance trop élevé.

Comme on peut le voir dans le tableau 1.1, le reste de leurs caractéristiques est prometteur au niveau des gains à atteindre par rapport aux technologies existantes. Des architectures plus poussées d'EHA permettant une certaine robustesse aux défaillances ont été proposées pour pallier à ce problème. Selon (Sadeghi , 1992), il est possible d'atteindre pour un EHA contenant des redondances internes un taux de défaillance de 626×10^{-6} pour un poids de 288 lbs, alors que l'architecture d'un EHA standard selon (QI, 2011) n'offre qu'un taux de défaillance de 1800×10^{-6} . Cette avancée pourrait permettre le passage du taux de défaillance de l'architecture de contrôle primaire complète en dessous des 1×10^{-9} acceptés.

D'une manière plus actuelle, les EHAs restent une bonne possibilité pour hybrider les architectures de contrôle primaire existantes.

1.2 Les modèles d'EHA existants dans la littérature

La section précédente a mis en lumière le fait que, dans notre contexte, le FPVM-EHA restait le plus utilisé. Le projet de modélisation se centrera donc sur cette topologie. Notre sujet stipulait clairement quel type de simulation et quel programme utiliser. Le fait de définir l'historique de modélisation des EHAs permet une approche éclairée non seulement du problème et des résultats prévus, mais en particulier de la recherche de paramètres par l'acquisition d'un ordre de grandeur de chaque valeur.

Dans la littérature, deux grandes familles de modélisation sont prépondérantes. La modélisation par lois physiques, qui se base sur les représentations mathématiques des phénomènes physiques internes au système, permet la compréhension en profondeur du système modélisé en parallèle à sa modélisation. En revanche, elle se révèle difficile à mettre en œuvre et requiert la plupart du temps des expertises relatives aux domaines concernés.

Pour parer ce problème, la modélisation par identification du système, appelée aussi modélisation 'boîte noire', permet à partir d'un jeu d'entrée/sortie relevé sur le système la création d'un modèle. Ces deux familles vont maintenant être présentées plus précisément.

1.2.1 La modélisation ‘boîte noire’

Ce type de modélisation est orienté sur une expérimentation directe du système. La méthodologie utilisée est d’appliquer à l’entrée du système une entrée bien définie, de collecter les données obtenues en sortie, et de les associer à un modèle. Selon (Ljung, 1987), trois étapes sont nécessaires pour le développement d’un modèle dans cette voie. Il est premièrement nécessaire d’acquérir des datas d’entrée/sortie sur le système que l’on souhaite modéliser. L’entrée du système, ainsi que le moment où elle est appliquée, sa durée, etc., doivent être choisies de manière réfléchie par l’utilisateur de manière à maximiser l’information relevée.

Suite à cette phase de collecte, la partie la plus importante correspond à la définition des différents modèles mathématiques qui peuvent représenter le système, choisis parmi une panoplie de modèles existants permettant de rendre compte des systèmes invariants ou variants et linéaires ou non-linéaires. Cette phase influe beaucoup sur le résultat et se base sur les connaissances a priori et l’intuition du développeur. La troisième étape correspond à la production du modèle pour chaque méthode choisie à partir des données expérimentales mesurées et au choix de celui qui donne le meilleur résultat.

L’exemple traité dans le cadre de (Ling, 2012) n’est pas une modélisation d’EHA, mais d’un actuateur hydraulique contrôlé par servovalve (SHA) standard. Ce système possède cependant une topologie proche et servira comme exemple. Il comprend une pompe hydraulique qui fournit en pression un moteur hydraulique linéaire à travers une servovalve alimentée et commandée électriquement, et qui permet le contrôle de la position du piston. De manière à modéliser le système par la méthode considérée, l’entrée va être la commande de la servovalve, et la sortie la position du piston.

L’entrée se doit d’être forte en amplitude et en fréquences relativement au système considéré, de manière à pouvoir faire réagir toutes ses sous-composantes. Dans le cas

proposé, qui possède une fréquence de coupure relativement basse, l'entrée envoyée sera composée de trois sinus tel que:

$$u(t) = 1.5 \cdot \cos(2\pi \cdot 0,05 \cdot t) + 1.5 \cdot \cos(2\pi \cdot 0,2 \cdot t) + 2.5 \cdot \cos(2\pi \cdot 1 \cdot t) \quad (1.3)$$

Ce signal, représenté en figure 1.10, est directement envoyé à la servovalve.

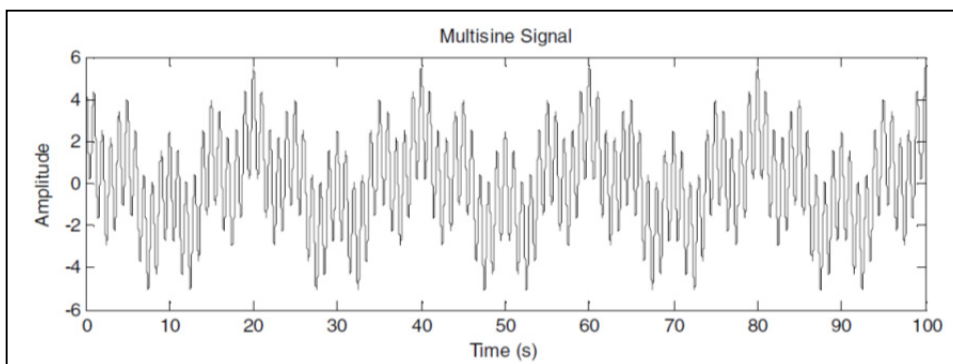


Figure 1.10 Stimuli d'entrée envoyés à la servovalve dans le cadre de la modélisation 'black box'.

L'auteur de l'article n'a choisi pour modéliser son système qu'un seul modèle mathématique : l'ARX linéaire qui décrit un système par une équation aux différences linéaires à coefficients constants de la forme suivante :

$$\begin{aligned} & y(t) + a_1 \cdot y(t-1) + \dots + a_{na} \cdot y(t-na) \\ & = b_1 \cdot u(t-1) + \dots + b_{nb} u(t-nb) + e(t) \end{aligned} \quad (1.4)$$

Par transformation en z, nous pouvons alors obtenir les numérateur et dénominateur suivant :

$$A(z) = 1 + a_1 \cdot z^{-1} + \dots + a_{na} \cdot z^{-na} \quad (1.5)$$

$$B(z) = b_1 \cdot z^{-1} + \dots + b_{nb} \cdot z^{-nb} \quad (1.6)$$

La structure obtenu pour un modèle ARX linéaire est donné en figure 1.11 :

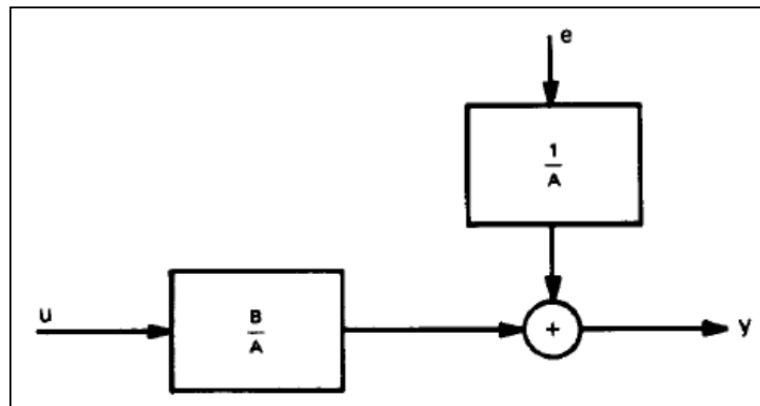


Figure 1.11 Structure du modèle ARX.
Tirée de Ljung (1987)

Pour un seul type de modèle mathématique, le nombre de coefficients au numérateur et dénominateur est choisi librement par l'auteur. Plus le nombre de coefficient est important, plus le modèle sera précis mais long à calculer. À partir de ce point, l'auteur calcule plusieurs représentations de modèle ARX linéaire pour son système qui diffèrent par leur nombre de coefficients, et va s'aider du principe de parcimonie, qui stipule que parmi deux modèles permettant le respect des points de mesure, on choisit toujours celui dont la structure est la plus simple. Les coefficients A et B, représentatifs du système dans la modélisation ARX, sont calculés à l'aide de la Toolbox '*System Identification*' de Matlab qui se base par exemple sur la méthode des moindres carrés.

Dans le cadre de l'article (Ling, 2012), le modèle résultant de la modélisation est un modèle ARX linéaire de troisième ordre de structure 331 (3 coefficients au numérateur et au dénominateur, un seul pour l'erreur). Les coefficients obtenus sont :

$$A(z) = 1 - 1,798.z^{-1} + 0,9392.z^{-2} - 0,1407.z^{-3} \quad (1.7)$$

$$B(z) = 0,3538.z^{-1} - 0,4189.z^{-2} + 0,1714.z^{-3} \quad (1.8)$$

La comparaison entre le modèle et les résultats réels est montrée en figure 1.12 et présente une concordance de 95.8%.

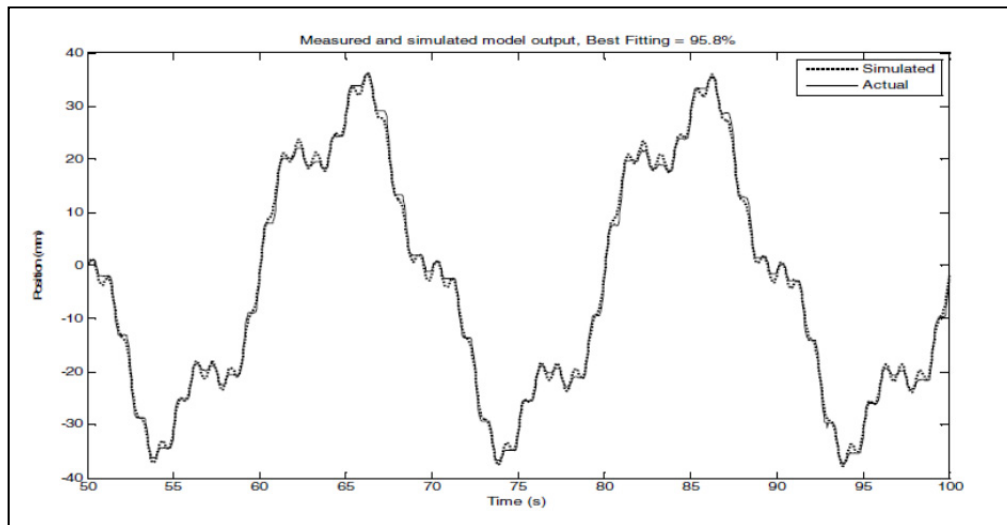


Figure 1.12 Comparaison entre les résultats obtenus par simulation avec le modèle 331 développé et les résultats expérimentaux.

Dans (Ling, 2011), le même auteur a effectué un travail plus approfondi en comparant les résultats obtenus pour deux modèles mathématiques différents : le ARX et ARMAX qui diffèrent par la présence ou non d'un coefficient sur l'erreur, en faisant varier le temps d'échantillonnage et le nombre de coefficients des paramètres A et B. Il ressort de cet article que l'ARX linéaire 3-3-1 semble être le meilleur compromis.

Les modélisations trouvées jusqu'alors ont le défaut de proposer une modélisation linéaire à un système non linéaire, limitant ainsi la concordance maximale pouvant être obtenue pour ce type de système. L'auteur des deux précédents articles a prouvé qu'il était possible à partir de la même méthode d'identification de système de produire un modèle non linéaire pour le SHA considéré, (Ling, 2012). Il a basé son raisonnement sur la même méthodologie d'acquisition de couples d'entrée/sortie. Le modèle mathématique de base utilisé pour ce système est un ANFIS (Adaptive Neuro-Fuzzy Inference system). Il consiste en un réseau neural adaptatif qui fonctionne de manière équivalente à un système d'inférence flou de type 3, c'est-à-dire pour lequel la sortie des règles *if-then* consiste en une combinaison linéaire des variables d'entrée plus une constante. Les paramètres variables des nœuds du réseau

adaptatif représentent les paramètres descriptifs des fonctions d'appartenance ainsi que ceux de la combinaison linéaire de sortie des règles d'inférence. Leurs valeurs vont être calculées par une méthode d'apprentissage hybride alliant la méthode du gradient à celle des moindres carrés, décrite plus en détails dans (Jang, 1993), à partir d'une partie des couples entrée/sortie. La structure du modèle, qui est constituée d'un réseau neural à 5 couches, est montrée en figure 1.13.

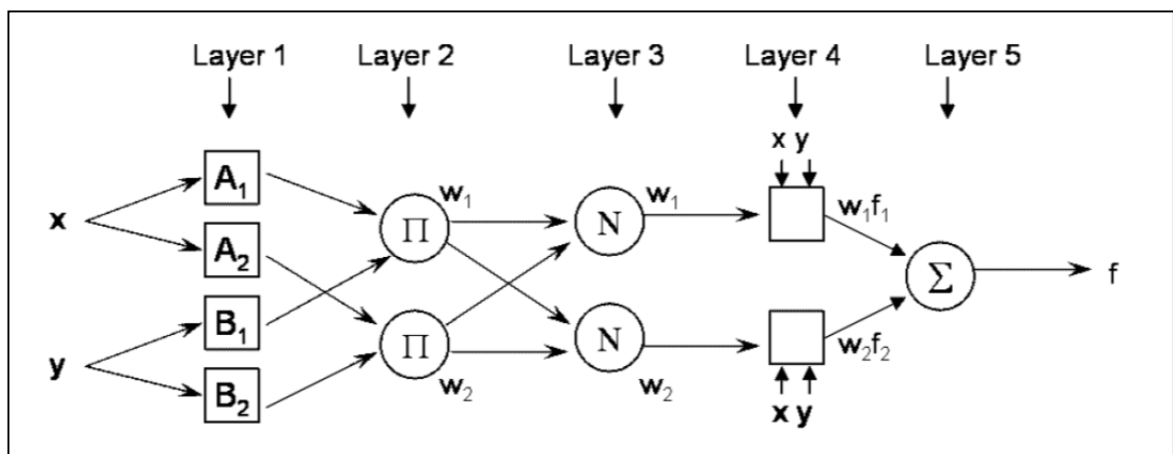


Figure 1.13 Structure à 5 couches du modèle ANFIS.

Sur le même système que pour les articles précédents, l'auteur obtient cette fois une similitude des résultats réels par rapport au modèle de 99.61%.

Il est à noter qu'à priori les performances atteintes en simulation pour un SHA seraient aussi à attendre pour un EHA. La complexité et les dimensions des modèles seraient sans doute plus importantes, relativement à celles du système.

Ces résultats sont très probants du point de vue de la modélisation. Effectivement, il est possible de produire un modèle mathématique à partir d'échantillons de couples entrée/sortie, qui se révèle très représentatif du système réel, avec une similitude des résultats pouvant aller jusqu'à 99.61%. Cette technique ne requiert que les connaissances de bases associées aux modèles mathématiques utilisés et un ordre d'idée de l'entrée à appliquer au système.

Pour des systèmes plus importants cependant, ce type de modélisation ne permet pas la connaissance des états internes à la machine, et n'est pas adaptatif. Ainsi, dans une optique de pré-développement, elle n'offre pas la possibilité de voir l'effet d'un changement d'une partie du système sur l'efficacité du système global.

Mais le désavantage majeur reste la nécessité d'avoir le système et les capteurs nécessaires pour faire les acquisitions. Dans ce contexte, cette technique de modélisation n'est pas utilisable dans une optique de pré-développement d'un système dont la configuration est encore floue.

Dans le cadre de notre étude, l'absence de matériel sur place nous impose une modélisation par lois physiques.

1.2.2 Modélisation par lois physiques

La première étape dans le développement d'un modèle par lois physiques consiste à lister les équations mathématiques régissant les phénomènes physiques ayant lieu dans le système, généralement de manière descendante de la source vers la charge. Les simplifications apportées dans ces équations ainsi que la représentation mathématique utilisée va décider de l'aspect linéaire ou non linéaire du modèle. Effectivement une modélisation linéaire aboutira à une fonction de transfert ou une représentation d'état linéaires à paramètres constants liant l'entrée à la sortie.

Dans un premier temps, les équations mathématiques permettant le développement de modèles vont être présentées. Ensuite les démarches aboutissant aux représentations linéaires et non-linéaires de l'EHA par simplification des équations seront développées.

1.2.2.1 La représentation mathématique de l'EHA

La représentation mathématique présentée dans ce chapitre vise à introduire les différentes méthodes existantes pour développer une simulation d'EHA. Si elle est la base de tout projet

de modélisation par lois physiques, les équations qui y sont exposées ne suffisent à rendre compte que de l'aspect général de ce système. Un développement de modèle linéaire consistera alors à linéariser ce système d'équations, tandis qu'un développement non-linéaire y ajoutera un certain nombre de paramètres permettant la description plus détaillée du processus physique.

À des fins de simplification, la partie électrique comprenant l'électronique de puissance permettant l'alimentation et le moteur synchrone est représentée par un moteur DC dont l'équation liant la tension, le courant et la vitesse est la suivante :

$$V = R_s \cdot I + L_s \cdot \frac{dI}{dt} + K_e \cdot \omega_r \quad (V) \quad (1.9)$$

Cette approximation peut être faite à condition que le moteur soit contrôlé de manière adéquate en vitesse et en courant.

Le couple développé par le moteur est alors de la forme suivante :

$$T_{em} = K_c \cdot I \quad (Nm) \quad (1.10)$$

La pompe étant directement branchée au moteur, le couple électromagnétique de la machine côté mécanique peut être représenté par l'équation suivante (Habibi, 1999) :

$$T_{em} = J_{tot} \cdot \frac{d\omega_r}{dt} + Kp_{visc} \cdot \omega_r + T_{fric} + T_{DB} + D_p \cdot (p_a - p_b) \quad (Nm) \quad (1.11)$$

Les équations des débits d'entrée et de sortie de la pompe ont été développées par (Chinniah, 2004) et sont exprimées tel que :

$$Q_a = D_p \cdot \omega_r - \xi(p_a - p_b) - \frac{V_a}{\beta_e} \frac{dp_a}{dt} - C_{ep}(p_a - p_r) \left(\frac{m^3}{s} \right) \quad (1.12)$$

$$Q_b = D_p \cdot \omega_r - \xi(p_a - p_b) + \frac{V_b}{\beta_e} \frac{dp_b}{dt} + C_{ep}(p_b - p_r) \left(\frac{m^3}{s} \right) \quad (1.13)$$

Les débits circulant dans le cylindre sont, quant à eux, régis par les équations suivantes (Chinniah, 2004) :

$$Q_1 = A \cdot \frac{dx}{dt} + \left(\frac{V_{0ac} + A \cdot x}{\beta_e} \right) \cdot \frac{dp_1}{dt} + L \cdot p_1 \left(\frac{m^3}{s} \right) \quad (1.14)$$

$$Q_2 = A \cdot \frac{dx}{dt} - \left(\frac{V_{0ac} - A \cdot x}{\beta_e} \right) \cdot \frac{dp_2}{dt} - L \cdot p_2 \left(\frac{m^3}{s} \right) \quad (1.15)$$

Comme nous l'avons vu dans le chapitre précédent, le circuit hydraulique interne est composé d'un accumulateur et de deux clapets anti-retour le reliant aux ports de la pompe. La figure 1.14 met en forme cette topologie et permet d'appréhender l'échange de fluides ayant lieu dans ce système :

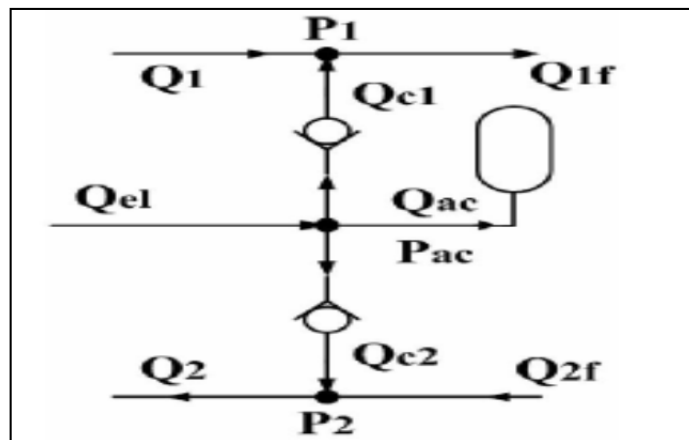


Figure 1.14 Circuit hydraulique interne composé d'un accumulateur et de deux clapets anti-retour.

Tirée de Rongjie (2008)

Comme il a été vu précédemment, la pression du fluide dans l'accumulateur est régie par l'équation suivante :

$$p_{acc} = \frac{p_{acc\ initial} \cdot V_{acc\ initial}}{V_{acc\ initial} - \int Q_{acc} \cdot dt} \quad (Pa) \quad (1.16)$$

Les débits, quand à eux, dépendent des pressions Δp_1 et Δp_2 en (Pa) sur les clapets anti-retour, et sont définis tels que (Rongjie, 2008) :

$$\begin{cases} Q_{acc} = Q_{el} - Q_{c1}(\Delta p_1) - Q_{c2}(\Delta p_2) \left(\frac{m^3}{s}\right) \\ Q_{1f} = Q_1 + Q_{c1}(\Delta p_1) \left(\frac{m^3}{s}\right) \\ Q_{2f} = Q_2 - Q_{c2}(\Delta p_2) \left(\frac{m^3}{s}\right) \end{cases} \quad (1.17)$$

Avec les débits Q_{ac} , Q_{el} , Q_{c1} , Q_{c2} , Q_1 , Q_2 , Q_{1f} et Q_{2f} ($\frac{m^3}{s}$) correspondant à ceux représentés sur la figure 1.14.

La loi régissant la dynamique de la charge reliée au piston peut s'énoncer de la manière suivante :

$$A(p_1 - p_2) = M \cdot \frac{d^2x}{dt^2} + F_{ext} + F_{fric}(N) \quad (1.18)$$

Pour quantifier les pertes de pression dans les tubes, les équations de Darcy sont utilisées. En régime laminaire, ces pertes sont directement proportionnelles au débit. En régime turbulent en revanche, elles sont proportionnelles au carré du débit. Ceci peut être exprimé de la manière suivante :

$$p_{pipe\ laminaire} = K_{pipe} \cdot Q_{pipe} (Pa) \quad (1.19)$$

$$p_{pipe\ turbulent} = K'_{pipe} \cdot Q_{pipe}^2 (Pa) \quad (1.20)$$

Au vu de l'étendue des domaines étudiés, il est clair que ces équations ne représentent pas toutes les spécificités des grandeurs physiques échangées. Toutefois, elles vont être le socle à partir duquel la modélisation linéaire va être développée, comme l'exemple de la section suivante le montre.

Il est à noter que si ce développement mathématique est valable pour tout type d'EHA, les paramètres entrant en compte dans les équations ainsi que les signaux variants vont changer. Par exemple, dans le cadre d'un FPVM-EHA, la dynamique du moteur va être très importante, alors que dans un VPVM-EHA, la dynamique du déplacement volumétrique de la pompe va être d'égale importance avec celle de la machine électrique. Il est intéressant de remarquer que dans cette dernière topologie, la multiplication de la vitesse de rotation par le déplacement volumétrique de la pompe dans les équations (1.12) et (1.13) va être la source d'une non-linéarité importante (Ye, 2010).

1.2.2.2 Développement d'un modèle linéaire

Le développement d'un modèle linéaire demande des simplifications massives, dont les plus importantes sont listées ci-dessous (Pastrakuljic, 1996):

- les dynamiques de l'accumulateur et des clapets anti-retour doivent être négligées ;
- il est nécessaire de considérer les fuites du cylindre et de la pompe comme étant laminaires ;
- l'élasticité des tubes doit être négligée, ce qui du fait de l'utilisation de tube en acier n'intègre pas d'erreur importante dans les résultats ;
- les frictions du système sont réduites à leur composante visqueuse, les forces résultantes étant directement proportionnelles aux vitesses considérées ;
- la raideur de la liaison entre le moteur et la pompe est considérée suffisamment grande pour définir les vitesses du moteur et de la pompe comme étant les mêmes ;
- les pertes hydrauliques dans les tubes sont négligées.

Ces hypothèses sont fondées sur le fait que ces facteurs ont un effet de faible amplitude par rapport au fonctionnement global du système. Cependant, elles présentent une simplification qui peut amener à sous-dimensionner un prototype par suppression d'un certain nombre de facteurs de pertes. La supposition faite sur l'accumulateur aboutit à une suppression de son effet de conservation d'une pression minimale dans le système.

La description du modèle du FPVM-EHA débute par celle du moteur électrique. Dans la plupart des cas, le moteur possède une régulation de vitesse dans la boucle ouverte de la régulation en position de manière à augmenter ses caractéristiques dynamiques. Ceci permet en outre une diminution de l'effet de la zone morte due à la friction, justifiant ainsi sa non prise en compte.

Le régulateur de vitesse peut prendre plusieurs formes, et sera intégré au développement sous forme de sa fonction de transfert générale $G_{\Omega}(s)$. À partir des équations (1.9), (1.10) et (1.11), il est possible d'aboutir au schéma bloc suivant :

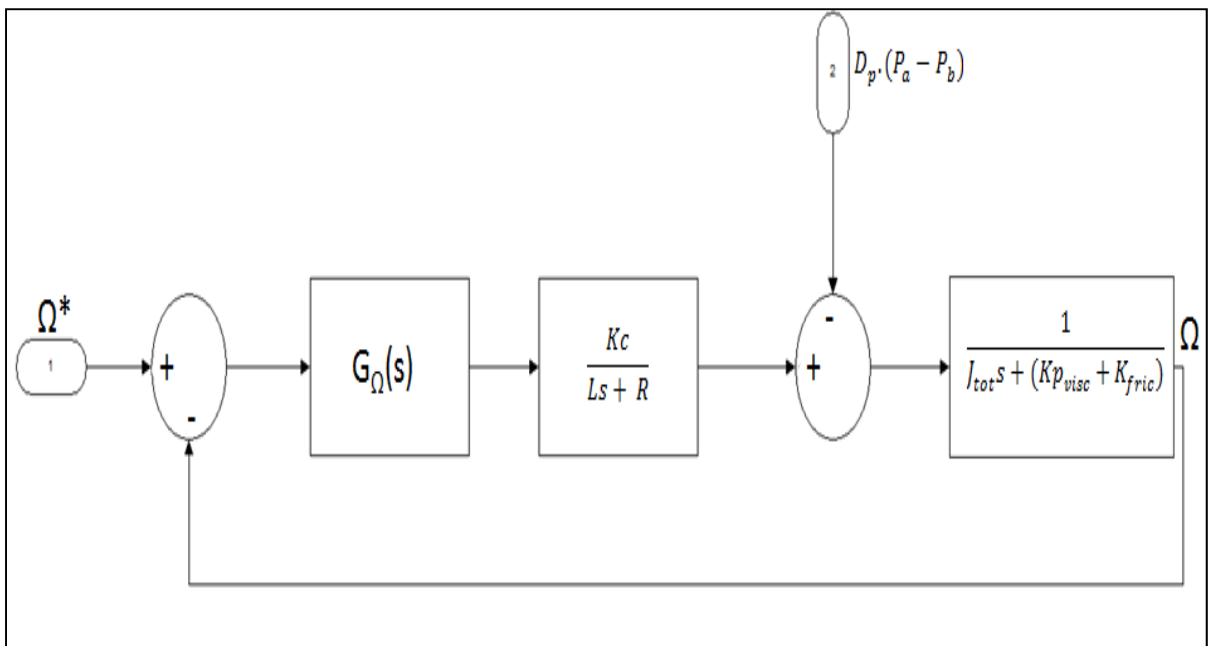


Figure 1.15 Schéma bloc représentant la fonction de transfert Ω/Ω^* .

Le modèle linéaire de la partie hydraulique présenté ici est tiré de plusieurs travaux, dont (Habibi, 2006) et (Chinniah, 2004). Il se base sur l'estimation que les débits hydrauliques de la pompe sont les mêmes que ceux du cylindre, c'est-à-dire $Q_a = Q_1$ et $Q_b = Q_2$. Il est alors possible d'écrire le débit de charge comme :

$$Q_{load} = \frac{Q_a + Q_b}{2} = \frac{Q_1 + Q_2}{2} \quad (1.21)$$

Du côté de la pompe hydraulique, c'est-à-dire la partie gauche de (1.21), cette équation nous donne grâce à (1.12) et (1.13) :

$$Q_{load} = D_p \cdot \omega_r - \xi(p_a - p_b) - \frac{V_a}{2 \cdot \beta_e} \cdot \frac{dp_a}{dt} + \frac{V_b}{2 \cdot \beta_e} \cdot \frac{dp_b}{dt} - \frac{C_{ep}}{2} \cdot (p_a - p_b) \quad (1.22)$$

La pompe devant avoir des performances égales dans un sens comme dans l'autre, les volumes V_a et V_b peuvent être considérés comme égaux. L'équation (1.22) devient alors :

$$Q_{load} = D_p \cdot \omega_r - \xi(p_a - p_b) - \frac{V_a}{2 \cdot \beta_e} \cdot \left(\frac{dp_a}{dt} - \frac{dp_b}{dt} \right) - \frac{C_{ep}}{2} \cdot (p_a - p_b) \quad (1.23)$$

Le débit de charge du cylindre, c'est-à-dire la partie droite de (1.21), s'exprime à l'aide de (1.14) et (1.15) de la manière suivante :

$$Q_{load} = A \cdot \frac{dx}{dt} + \frac{(V_{0ac} + Ax)}{2 \cdot \beta_e} \cdot \frac{dp_1}{dt} - \frac{(V_{0ac} - Ax)}{2 \cdot \beta_e} \cdot \frac{dp_2}{dt} + \frac{L}{2} (p_1 - p_2) \quad (1.24)$$

Cette équation se reformule :

$$Q_{load} = A \cdot \frac{dx}{dt} + \frac{V_{0ac}}{2 \cdot \beta_e} \cdot \left(\frac{dp_1}{dt} - \frac{dp_2}{dt} \right) + \frac{Ax}{2 \cdot \beta_e} \cdot \left(\frac{dp_1}{dt} + \frac{dp_2}{dt} \right) + \frac{L}{2} (p_1 - p_2) \quad (1.25)$$

Les ports de la pompe et du cylindre étant directement reliés, les pressions s'y situant se trouvent être les mêmes. On peut donc dire que $p_a = p_1$ et $p_b = p_2$, que $\frac{dp_a}{dt} = \frac{dp_1}{dt}$, que $\frac{dp_b}{dt} = \frac{dp_2}{dt}$ et que $\frac{dp_1}{dt} = - \frac{dp_2}{dt}$. En considérant aussi le volume total moyen pour un côté hydraulique $V_0 = V_{0ac} + V_a$, l'équation suivante est obtenue :

$$Q_{load} = A \cdot \frac{dx}{dt} + \frac{V_0 - V_a}{2 \cdot \beta_e} \cdot \left(\frac{dp_1}{dt} - \frac{dp_2}{dt} \right) + \frac{L}{2} (p_1 - p_2) \quad (1.26)$$

En égalisant (1.23) et (1.26) :

$$\begin{aligned} D_p \cdot \omega_r - \xi(p_a - p_b) - \frac{V_a}{2 \cdot \beta_e} \cdot \left(\frac{dp_a}{dt} - \frac{dp_b}{dt} \right) - \frac{C_{ep}}{2} \cdot (p_a - p_b) \\ = A \cdot \frac{dx}{dt} + \frac{V_0 - V_a}{2 \cdot \beta_e} \cdot \left(\frac{dp_1}{dt} - \frac{dp_2}{dt} \right) + \frac{L}{2} (p_1 - p_2) \end{aligned} \quad (1.27)$$

$$D_p \cdot \omega_r = A \cdot \frac{dx}{dt} + \frac{V_0}{2 \cdot \beta_e} \cdot \left(\frac{dp_1}{dt} - \frac{dp_2}{dt} \right) + \frac{L}{2} (p_1 - p_2) + \xi(p_1 - p_2) + \frac{C_{ep}}{2} \cdot (p_1 - p_2) \quad (1.28)$$

L'équation (1.18) exprime la position x en fonction de la différence de pression dans les chambres du cylindre. Si elle est utilisée avec (1.28) en négligeant les forces extérieures agissant sur le système et en simplifiant les forces de friction, l'équation devient :

$$D_p \cdot \omega_r = A \cdot \frac{dx}{dt} + \frac{V_0}{2 \cdot \beta_e} \cdot \left(\frac{M}{A} \cdot \frac{d^3x}{dt^3} + \frac{k_{fric}}{A} \frac{d^2x}{dt^2} \right) + \left(\frac{L}{2} + \xi + \frac{C_{ep}}{2} \right) \cdot \left(\frac{M}{A} \cdot \frac{d^2x}{dt^2} + \frac{k_{fric}}{A} \frac{dx}{dt} \right) \quad (1.29)$$

La fonction de transfert $\frac{x}{\omega_r}(s)$ est donc définie comme :

$$\frac{x}{\omega_r}(s) = \frac{D_p}{\frac{V_0 M}{2 \cdot \beta_e A} s^3 + \left(\frac{V_0 k_{fric}}{2 \cdot \beta_e A} + \left(\frac{L}{2} + \xi + \frac{C_{ep}}{2} \right) \cdot \frac{M}{A} \right) s^2 + \left(A + \left(\frac{L}{2} + \xi + \frac{C_{ep}}{2} \right) \frac{k_{fric}}{A} \right) s} \quad (1.30)$$

À partir de la figure 1.15 et de l'équation (1.18) et (1.28), il est possible de trouver le schéma bloc général de la modélisation linéaire d'une FPVM-EHA.

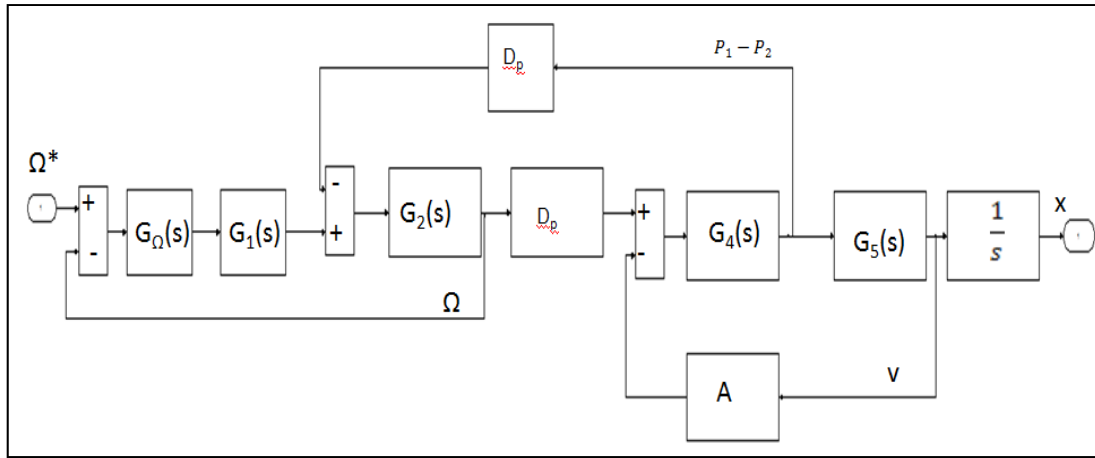


Figure 1.16 Schéma bloc global d'un modèle linéaire de FPVM-EHA.

Avec :

- $G_1(s) = \frac{Kc}{L_s s + R_s}$,
- $G_2(s) = \frac{1}{J_{tot} s + Kp_{visc} + K_{fric}}$,
- $G_4(s) = \frac{1}{\frac{v_0}{2 \cdot \beta_e} s + \left(\frac{L}{2} + \xi + \frac{C_{ep}}{2}\right)}$,
- $G_5(s) = \frac{A}{Ms + k_{fric}}$.

La figure 1.16 représente une possibilité d'expression du modèle linéaire obtenue au cours de cette étude. Il serait possible de la traduire en fonction de transfert, en équations d'état ou en Bond graph.

Cette étude montre qu'il est possible de produire une représentation linéaire par modélisation par lois physiques pour un FPVM-EHA. Toutefois l'effort de calcul est très important et les résultats ne font qu'approcher la réalité, les non-linéarités n'étant pas prises en compte.

Ce type de représentation possède cependant un avantage de taille : celui de pouvoir tester de manière simple la stabilité d'un système linéaire contre-réactionné grâce à l'utilisation des diagrammes de Nyquist ou de Bode. À partir de la fonction de transfert en boucle fermée qu'il est possible de trouver pour le système régulé en position (donc avec une boucle de

position autour de la figure 1.16), le traçage de plot de bode ou de Nyquist est rendu possible.

1.2.2.3 Possibilités de développement de modèles non-linéaires

La section précédente a démontré la possibilité de développer un modèle linéaire d'un FPVM-EHA. Celui-ci présente toutefois des lacunes importantes dans la représentation de la réalité. Pour pallier à ce problème, il est possible de rajouter plusieurs non-linéarités tout en conservant la même base. Plusieurs exemples de modèles non-linéaires développés dans la littérature vont être présentés dans ce chapitre.

Dans un premier temps, il peut être intéressant d'étudier les pistes offertes par (Habibi, 2006) et (Chinniah, 2004). Dans ces deux recherches, la piste suivie a été d'intégrer au modèle les effets de la zone morte du moteur électrique et des pertes sur les tubes hydrauliques. Le processus de développement est relativement semblable à ce que nous avons fait pour le modèle linéaire.

L'influence de la zone morte est associée à l'ajout d'un couple externe T_{DB} venant perturber le bilan de couple en sortie du moteur électrique, comme le montre la figure 1.17. Dans le cadre des pertes hydrauliques, les deux auteurs ont considéré le circuit hydraulique en état turbulent, donc avec des pertes de pressions en quadrature avec le débit. Ils les ont alors linéarisées autour du point de fonctionnement, obtenant l'équation suivante :

$$\Delta p_{pipe} = 2 \cdot K_{pipe} \cdot D_p^2 \cdot \omega_{rop} \cdot \Delta \omega_r \quad (1.31)$$

Cette équation linéaire peut alors être réintégrée dans le processus de développement mathématique du modèle. Dans l'article (Habibi, 2006), un débit externe vient en plus perturber le débit de la pompe, de manière à représenter les pertes hydrauliques dues à l'élévation des tuyaux.

Le cheminement de développement est, à ces trois points près, le même que pour la modélisation linéaire, et aboutit à la formation du schéma bloc en figure 1.17. En revanche, cette figure ne peut pas, comme en régime linéaire, être retranscrite en une seule fonction de transfert. Pour cette raison, le schéma bloc est une technique souvent utilisée pour représenter des systèmes non-linéaires.

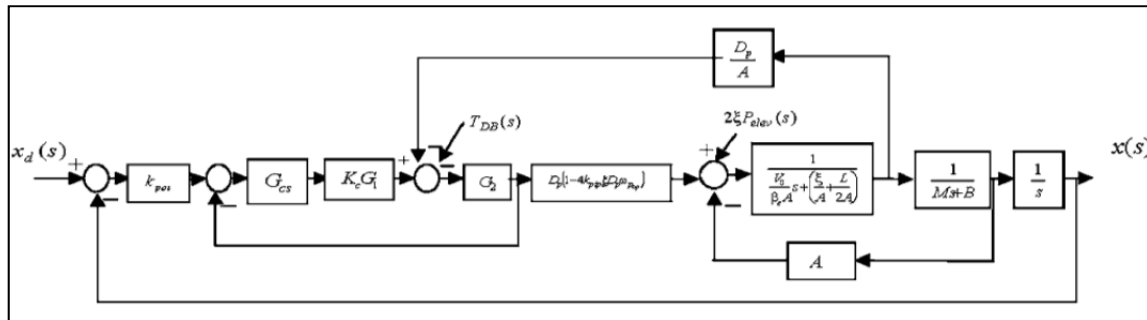


Figure 1.17 Schéma bloc du modèle non-linéaire d'un FPVM-EHA.
Tirée de Habibi (2004)

Le modèle ainsi développé a permis la simulation de la réaction du système à une commande en cascade avec un régulateur de position de type proportionnel (P) et un régulateur de vitesse rotorique de type proportionnel-intégral (PI).

Une autre approche intéressante de la modélisation d'un FPVM-EHA, prenant cette fois en considération la zone morte du moteur et la force extérieure appliquée sur le piston pouvant représenter la force aérodynamique, a été offerte dans (Qian, 2011). Les équations mathématiques de base que l'auteur a utilisées sont relativement les mêmes que celles présentées dans la section 1.2.2.1, avec la prise en compte de la raideur de la charge dans l'équation de force équivalent à (1.18).

L'auteur a choisi de représenter son EHA sous forme de modèle d'état non linéaire, et obtient les résultats suivants :

$$\begin{cases} \dot{x} = f(x) + g(x).u + d(x) \\ y = h(x) \end{cases} \quad (1.32)$$

Avec l'association de $f(x)+g(x).u$ représentant le modèle d'état linéaire et $d(x)$ comprenant toutes les non-linéarités et pouvant être exprimé de la manière suivante :

$$d(x) = [0 \quad \frac{-T_{DB}}{J_m} \quad 0 \quad 0 \quad -F_{ext}]^T \quad (1.33)$$

L'obtention d'un modèle d'état non-linéaire a permis le dimensionnement par linéarisation par retour d'état d'un régulateur proportionnel-intégral-dérivé (PID).

Les modèles non-linéaires développés jusqu'ici partagent le fait qu'ils ne modélisent que des forces perturbatrices venant altérer les signaux échangés, mais pas l'évolution des paramètres multiplicatifs.

L'approche offerte dans l'article de (Rongjie, 2008) est nettement différente. Elle se base sur le développement d'un modèle non-linéaire strictement sous forme de schéma blocs. Cette méthode supprime la nécessité d'intégrer les équations mathématiques les unes dans les autres, et donc simplifie le processus de développement. Grâce à cela, l'auteur a été capable d'intégrer à son modèle relativement simplement d'une part l'évolution non-linéaire de la pression dans l'accumulateur, régie par l'équation (1.2), et d'autre part la totalité des forces de friction du moteur électrique et du cylindre, représentées en fonction de la vitesse dans la figure 1.18 et dont la définition sera vue plus en détails dans le corps de ce mémoire.

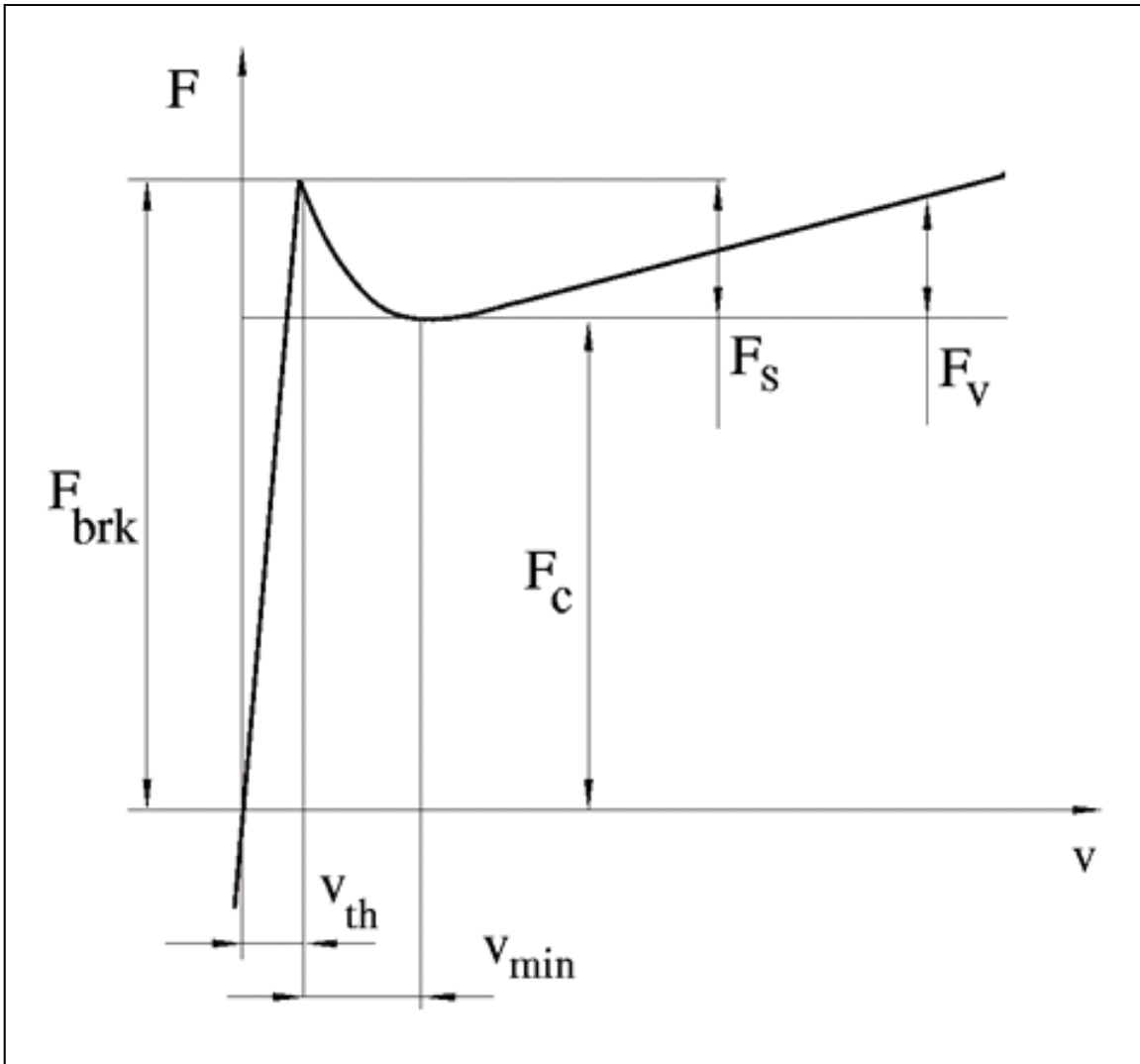


Figure 1.18 Forces de friction du cylindre en fonction de la vitesse d'extension du piston.

Fort de son modèle, l'auteur a testé un certain nombre de commandes dont un contrôle direct de la position avec un PI, une structure en cascade de trois PID contrôlant le courant, la vitesse et la position, et enfin une commande par retour d'état.

Le travail mené dans (El Sayed, 2009) présente une intéressante perspective de modélisation combinant les mêmes types de forces de friction pour le cylindre que vu précédemment dans (Rongjie, 2008) mais en incluant le jeu dans les engrenages ayant lieu au niveau de la pompe hydraulique. Le modèle obtenu est développé sous forme de fonction de transfert. De manière à contrôler le système, la même structure de régulateur que pour (Habibi, 2006) a

été utilisée, à laquelle un *feedback* de la vitesse de la charge se rajoute pour pallier au jeu dans les engrenages.

Même si ce dernier article représente une avancée dans le domaine de l'intégration de non-linéarités dans un modèle d'EHA, les lacunes à ce sujet sont encore très importantes.

Pour offrir une représentation de l'effet du circuit hydraulique interne, Monsieur Pastrakuljic a proposé dans son mémoire (Pastrakuljic, 1995) un modèle non-linéaire comprenant deux états hydrauliques possibles:

- mode 1 : Les pressions des deux chambres varient librement;
- mode 2 : une des pressions a atteint le seuil de pression minimal et reste donc constante.

Il a ensuite défini pour chaque cas un modèle linéaire de la partie hydraulique de manière analogue à ce qui a été développé à partir de (1.28), obtenant la fonction de transfert générale suivante :

$$\frac{x(s)}{\Omega(s)} = \frac{\frac{D_p}{A}}{s \left(\frac{1}{\omega_o^2} s^2 + 2 \frac{\xi_o}{\omega_o} s + 1 \right)} \quad (1.34)$$

Avec les paramètres ω_o et ξ_o définis comme:

Tableau 1.2 Paramètres du modèle linéaire de la partie hydraulique pour les deux modes de fonctionnement

	Mode 1	Mode 2
ω_o	$\sqrt{\frac{2\beta_e A^2}{MV_0}}$	$\sqrt{\frac{\beta_e A^2}{MV_0}}$
ξ_o	$\frac{C_t}{2\sqrt{2}A} \cdot \sqrt{\frac{\beta_e M}{V_0}} + \frac{k_{fric}}{2\sqrt{2}A} \sqrt{\frac{V_0}{\beta_e M}}$	$\frac{C_t}{2A} \cdot \sqrt{\frac{\beta_e M}{V_0}} + \frac{k_{fric}}{2A} \sqrt{\frac{V_0}{\beta_e M}}$
C_t	$2\xi + C_{ep} + L$	$\xi + C_{ep} + L$

Pastrakuljic utilise lui aussi un régulateur PI pour sa commande en vitesse.

De cette étude sur les différents modèles par lois physiques, plusieurs conclusions peuvent être tirées. D'une part la représentation mathématique offre une description approfondie et par essence exacte relativement au niveau de détails choisi. Elle permet de développer un vaste choix de modèles représentés sous-forme de fonctions de transfert, d'équations d'état ou de Schéma bloc. De par sa grande lisibilité et sa simplicité d'implémentation sous certains programmes dédiés, le schéma bloc est souvent préféré aux deux autres solutions pour un système aussi sophistiqué que l'EHA. Il permet en outre en réduisant la complexité de réalisation d'augmenter le nombre de non-linéarités modélisées.

Il faut cependant admettre vu les articles considérés précédemment que le développement d'un modèle est généralement malaisé, et n'a jusqu'ici donc pas permis d'y intégrer de nombreuses non-linéarités. La partie électrique est de manière générale très simplifiée, les non-linéarités mécaniques ne sont intégrées que ponctuellement, etc.

Pour résoudre ce problème, nous développerons un modèle de FPVM-EHA à partir de la toolbox Simscape de Matlab/Simulink, permettant l'utilisation de blocs prédéfinis à paramétrer. L'utilisation de ces bibliothèques physiques nous permet une intégration beaucoup plus importante de non-linéarités qui sont déjà intégrées dans le produit Matlab.

CHAPITRE 2

LA CONCEPTION DU MODÈLE

Le développement d'un modèle à haut niveau de détails nécessite la connaissance des nombreux paramètres physiques du système à simuler. N'ayant pas eu accès directement au système réel, la partie modélisation du projet a alors plutôt été menée comme un développement d'un nouvel actionneur visant à répondre à des performances requises par l'industriel, ici Bombardier aéronautique. La topologie que nous allons modéliser est celle d'un actionneur d'aileron contenant un FPVM-EHA vu dans la partie précédente. La méthodologie utilisée pour le Design de ce système s'apparente à celles de (McCullough, 2011) et (Kai, 2011). Ce chapitre débutera donc avec la présentation du contexte industriel dans lequel va être utilisé le système que nous modélisons, avec la présentation des performances requises et le choix par dimensionnement des éléments constitutifs de l'EHA. Les outils logiciels utilisés dans le cadre de ce projet seront ensuite présentés, avant de rentrer dans le cœur du sujet avec la présentation du modèle sous les trois axes mécanique, hydraulique et électrique. Le dimensionnement, donc la caractérisation des paramètres, sera fait en partant de la charge et de manière à répondre au cahier des charges.

2.1 Présentation du contexte industriel et dimensionnement général du système

Les EHA sont en aéronautique employés à remplacer les actionneurs hydrauliques utilisés pour permettre le mouvement des surfaces de contrôle primaire pour augmenter le rendement du système, et parce qu'ils sont capables de produire des forces suffisamment importantes. Nous étudions dans le cadre de ce projet un EHA visant à actionner un aileron d'avion. Celui-ci doit donc être capable de fournir les mêmes performances que son équivalent hydraulique données en Annexe 1, qui nous ont été fournies par Bombardier Aéronautique. Dans un premier temps, la structure de l'installation mécanique comprenant un aileron, un bras de levier et l'actionneur est montrée en figure 2.1. Elle est composée de deux points fixes : un pour le corps du cylindre et l'autre pour l'axe de l'aileron.

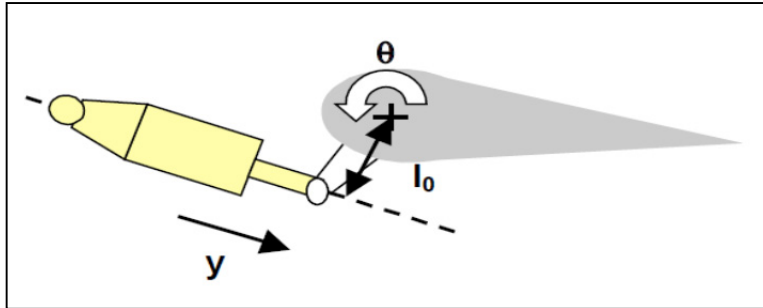


Figure 2.1 Schéma représentatif de l'installation mécanique de l'actionneur et de l'aileron.

La figure 2.2 présente le couple dû à la force aérodynamique ramenée sur l'axe de l'aileron en fonction de l'angle de surface présenté en Annexe 1. Il va permettre, par une étude de la géométrie de la transmission mécanique, de définir la charge sur le cylindre en fonction de l'angle de braquage, qui est défini entre l'axe de l'aileron et celui de l'aile.

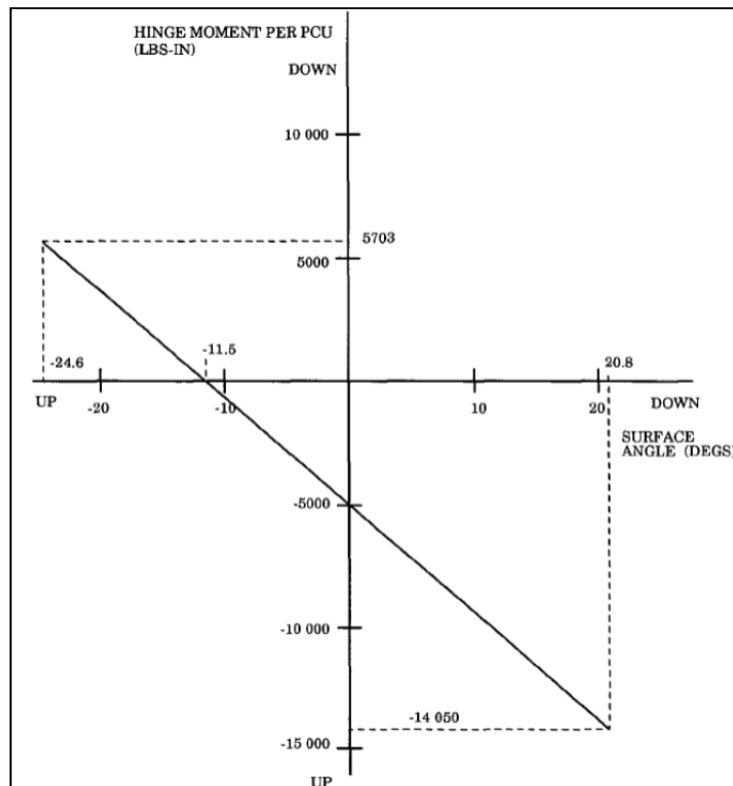


Figure 2.2 Couple aérodynamique agissant sur l'axe de l'aileron en fonction de l'angle de surface.

La variation du couple est linéaire et varie de -14050 à 5703 lbf.in, à savoir de -1587Nm à 644.4Nm.

D'après Bombardier, le bras de levier de longueur $l = 1.9$ in ou 48.3mm relie l'extrémité du piston à l'axe de l'aileron (Annexe 1). Certaines études, dont (Hanke, 2003) ont montré que la variation de la longueur de levier en fonction de l'angle de braquage est assez faible pour être négligée. Nous supposons donc que cette hypothèse reste valide ici.

À partir de ces paramètres, il est possible d'établir la variation de la force tangentielle au bras de levier en fonction de l'angle de braquage, ainsi que la force agissant sur le cylindre directement, et les longueurs d'extraction et de rétraction nécessaires. La figure 2.3 présente la géométrie de la transmission mécanique, ainsi que les grandeurs d'intérêt, pour deux points de fonctionnement : un angle de braquage de 0° correspondant à la position de repos du cylindre, et l'angle maximal. Les segments colorés représentent l'axe du système, et les flèches noires les forces résultantes du couple aérodynamique.

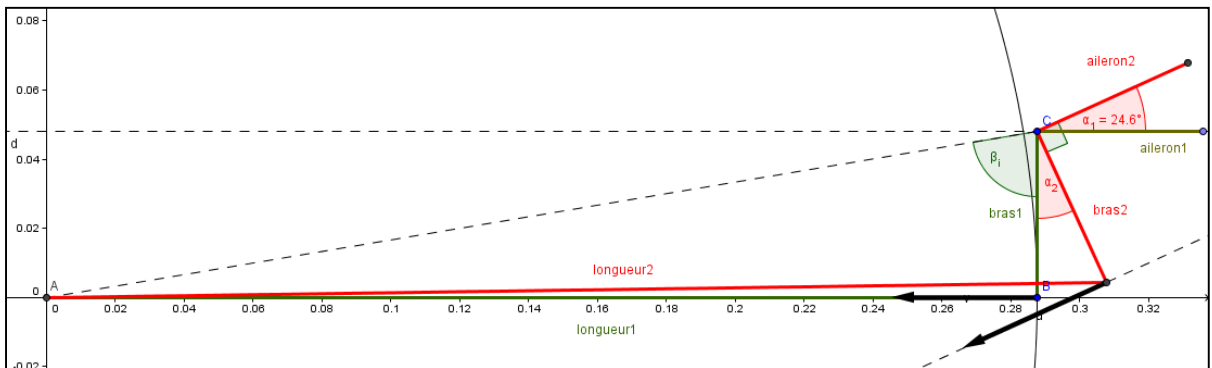


Figure 2.3 Représentation géométrique de la transmission mécanique avec en vert l'état du système pour un angle $\alpha=0^\circ$ et en rouge celui pour un angle $\alpha=24.6^\circ$.

Il est à noter que $\alpha_1 = \alpha_2$.

Il est à noter, en se référant à la figure 2.3, que l'angle de braquage est défini comme l'opposé de l'angle de surface défini dans la figure 2.2, c'est-à-dire qu'il est positif quand l'aileron se déplace vers le haut. Les calculs seront développés en fonction de l'angle de braquage pour concorder avec la géométrie présentée en figure 2.3.

Nous allons commencer par calculer les longueurs d'extraction et de rétraction que le cylindre doit avoir à partir de son point d'équilibre, pour permettre la plage de variation d'angle de braquage nécessaire. En pré-requis pour ce calcul, nous possédons les valeurs maximales, prises sur la figure 2.2 à 24.6° et -20.8° respectivement en extraction et en rétraction, et la distance entre le point de fixation du corps du cylindre (que nous assimilons à celui de l'actionneur) et l'extrémité du piston quand $\alpha=0^\circ$, sur la figure 2.3 présenté comme le point B. Cette distance est calculée à partir de données tirées de la fiche technique et des caractéristiques du cylindre, et ne serait donc à priori à ce point du développement du système pas disponible. Sachant qu'elle n'induit pas d'erreur importante dans les calculs, nous nous sommes permis de l'utiliser. Elle est prise à $c = 263.12\text{mm}$.

Pour calculer l'extraction et la rétraction requises, nous utilisons le théorème d'Al-Kashi. En notant x la distance parcourue par le piston par rapport au point d'équilibre, et en se référant aux notations de la figure 2.3, l'équation suivante est obtenue :

$$(c + x)^2 = d^2 + l^2 - 2dl\cos(\beta_i + \alpha)(m) \quad (2.1)$$

L'angle β_i de l'équation (2.1) correspond à l'angle initial indiqué sur la figure 2.3 en deg, et d représente la distance entre le point de fixation du corps du cylindre et le point de charnière de l'aileron, sa valeur étant $d = 267.51\text{mm}$.

Cette formule nous permet de définir l'extraction maximale $x_{\max} = 20\text{mm}$ à savoir 0.788 in , et la rétraction maximale $x_{\min} = -17\text{mm}$ à savoir -0.6703 in .

Remarque : Pour passer outre l'utilisation de la distance entre le point de fixation du corps du cylindre et l'extrémité du piston pour $\alpha=0^\circ$, on peut approximer x comme :

$$x = l * \sin(\alpha) (m) \quad (2.2)$$

Cette équation nous donne les résultats obtenus précédemment avec une erreur de quelques dizaines de micromètres.

De manière à calculer la force agissant dans l'axe du cylindre à partir du couple sur l'axe sur l'axe de l'aileron, nous nous basons sur sa définition:

$$C_{\text{axe}} = F_{\perp \text{ bras}} * l \text{ (Nm)} \quad (2.3)$$

D'après la figure 2.2, un couple positif est induit par une force aérodynamique sur l'aileron orientée vers le bas.

Connaissant la longueur de notre bras de levier, cette force est simple à définir. Pour maintenant calculer la valeur de la force agissant dans l'axe du piston, nous allons nous baser sur la figure 2.4. La flèche en pointillés noirs représente la projection sur l'axe du piston de la force due au couple aérodynamique.

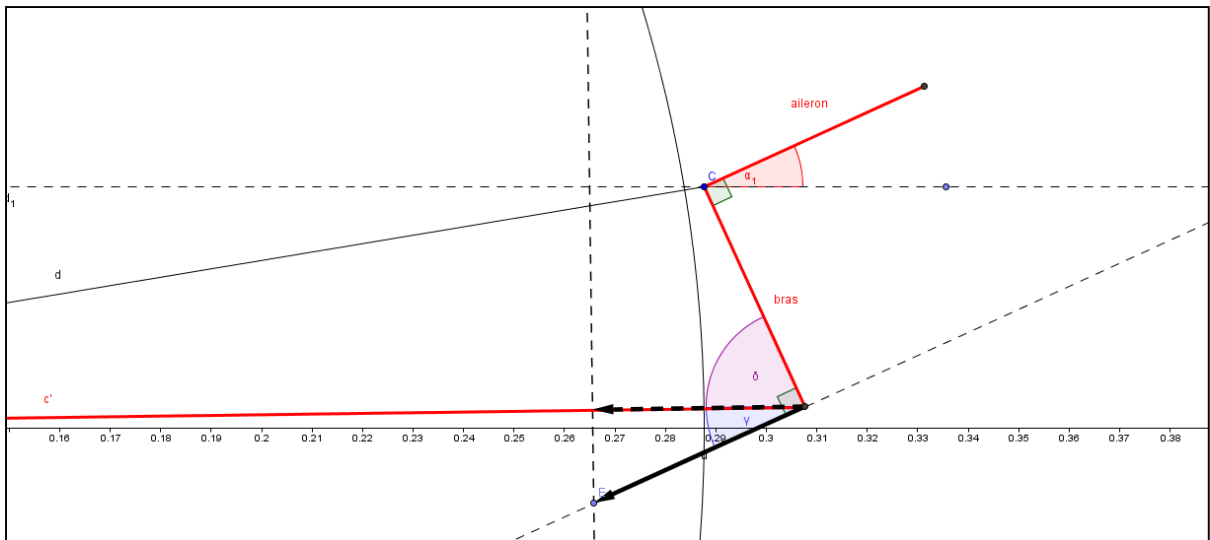


Figure 2.4 Schéma de la géométrie de la transmission mécanique permettant le calcul de la force dans l'axe du piston.

En reprenant les angles notés sur le schéma de la figure 2.4, la force sur l'axe du piston se définit comme :

$$F_{\text{piston}} = \frac{C_{\text{axe}}(x)}{l} \cos(\gamma(x)) = \frac{C_{\text{axe}}(x)}{l} \cos\left(\frac{\pi}{2} - \delta(x)\right) \text{ (N)} \quad (2.4)$$

δ et γ sont les angles définis sur la figure 2.4 en deg.

En utilisant Al-Kashi, il est possible de définir δ en fonction de l , c , x et d :

$$\delta(x) = \cos^{-1} \left(\frac{d^2 - l^2 - (c + x)^2}{-2l(c + x)} \right) (^\circ) \quad (2.5)$$

Le couple aérodynamique est linéaire en fonction de α et est défini comme étant (cf. Figure 2.2):

$$C_{\text{axe}}(x) = -565 + 49.14 \cdot \alpha(x) \text{ (Nm)} \quad (2.6)$$

De la même manière que δ a été défini, il est possible de définir α en fonction de l , c , x et d tel que :

$$\alpha(x) = \cos^{-1} \left(\frac{(c + x)^2 - d^2 - l^2}{-2dl} \right) - \beta_i (^\circ) \quad (2.7)$$

En intégrant (2.7) dans (2.6) puis (2.6) et (2.5) dans (2.4), il est possible d'exprimer la force tangentielle au bras de levier et celle sur l'axe du piston en fonction de x .

La figure 2.5 compare ces deux forces.

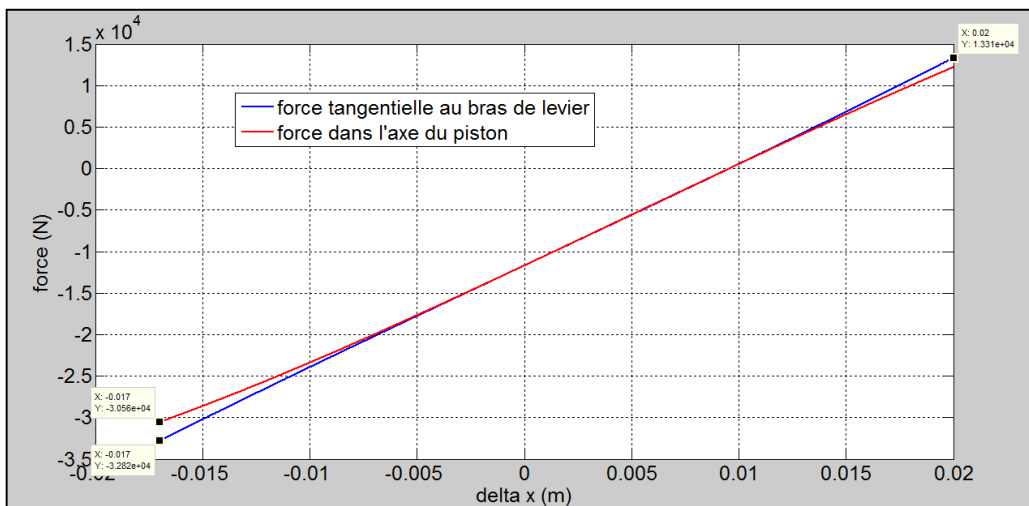


Figure 2.5 Comparaison de la force tangentielle à la force sur l'axe du piston.

Dans cette figure, une force positive est définie comme entrante dans le cylindre.

En première approximation, la force tangentielle peut être prise comme égale à la force dans l'axe du piston, même si pour une rétraction maximale, la différence entre les deux forces s'élève à 2.26kN, donc non négligeable.

À partir de ces résultats et des données fournies par Bombardier Aéronautique, il est possible de dégager les caractéristiques mécaniques de base nécessaires pour le cylindre de l'EHA, qui sont sommées dans le tableau 2.1. :

Tableau 2.1 Caractéristiques requises pour le cylindre de l'EHA

Paramètres	Valeurs
F aéronautiques maximales (kN)	30.56
Rétraction requise x_{\min} (m)	$17 \cdot 10^{-3}$
Extraction requise x_{\max} (m)	$20 \cdot 10^{-3}$
Vitesse à vide v_{\max} (m/s)	$50.8 \cdot 10^{-3}$

Les paramètres principaux du cylindre, qui a été choisi pour l'EHA à modéliser, nous ont été fournis par Bombardier aéronautique:

Tableau 2.2 Caractéristiques du cylindre choisi pour l'EHA

Paramètres	Valeurs
Diamètre externe du piston d_{in} (m)	$33 \cdot 10^{-3}$
Diamètre interne du cylindre d_{out} (m)	$66 \cdot 10^{-3}$
Course en rétraction x_{\min} (m)	$17.8 \cdot 10^{-3}$
Course en extraction x_{\max} (m)	$20.3 \cdot 10^{-3}$

Ses caractéristiques géométriques restantes seront dans le reste du mémoire assimilées au cylindre à arbre double série HMI, 210 bar, de Parker et tirées de sa fiche technique (Parker, 2011). Elles seront développées en détail dans la partie dédiée à sa modélisation.

Par comparaison des deux tableaux, il peut directement être établi que ce cylindre permet l'extraction et la rétraction requise. Il reste donc à vérifier que celui-ci soit capable de fournir une force suffisante. La force maximale que peut produire un cylindre est définie par la formule suivante :

$$F_{max} = A \cdot p_{max}(N) \quad (2.8)$$

De la littérature ((Habibi, 1999), (Min gyu, 2009), (Habibi, 2006)), il ressort que la pression maximale du circuit hydraulique découle souvent de celle de la pompe, qui est pour ce type de système la plupart du temps 210bar.

La valeur de la surface active se calcule de la manière suivante :

$$A = \frac{\pi}{4} (d_{out}^2 - d_{in}^2)(m^2) \quad (2.9)$$

À l'aide de (2.9) et du tableau 2.2, nous obtenons $A = 25.659\text{cm}^2$, ou $A = 25.659 \cdot 10^{-4} \text{m}^2$.

Le cylindre peut donc produire :

$$F_{max} = 25.659 \cdot 10^{-4} \cdot 210 \cdot 10^5 = 53.88 \text{ (kN)} \quad (2.10)$$

Il est donc largement apte à répondre à l'action de la force aérodynamique.

L'étape suivante dans le dimensionnement de l'actionneur correspond au choix de la pompe vis-à-vis des performances requises de l'Annexe 1 rappelées dans le tableau 2.1. Il se base sur la vitesse maximale que le cylindre doit atteindre à vide, à savoir 50.8mm/s, qui se définit de la manière suivante :

$$v_{max} = \frac{Q_{max}}{A} \left(\frac{m}{s} \right) \quad (2.11)$$

Le débit maximal de la pompe peut s'écrire de la manière suivante :

$$Q_{max} = D_p \cdot \omega_{r max} \left(\frac{m^3}{s} \right) \quad (2.12)$$

En remplaçant (2.12) dans (2.11), on obtient :

$$A \cdot v_{max} = 1.3035 * 10^{-4} = D_p \cdot \omega_{r max} \left(\frac{m^3}{s} \right) \quad (2.13)$$

Pour le choix de la pompe, nous avons étudié le catalogue de MP Filtri (Canada) inc (MP filtri). La figure 2.6 présente en vert le débit maximal à atteindre, en bleu les débits max de la série GP-F0 (210 bar max) et en rouge ceux de la série GP-F1 (250 bars max).

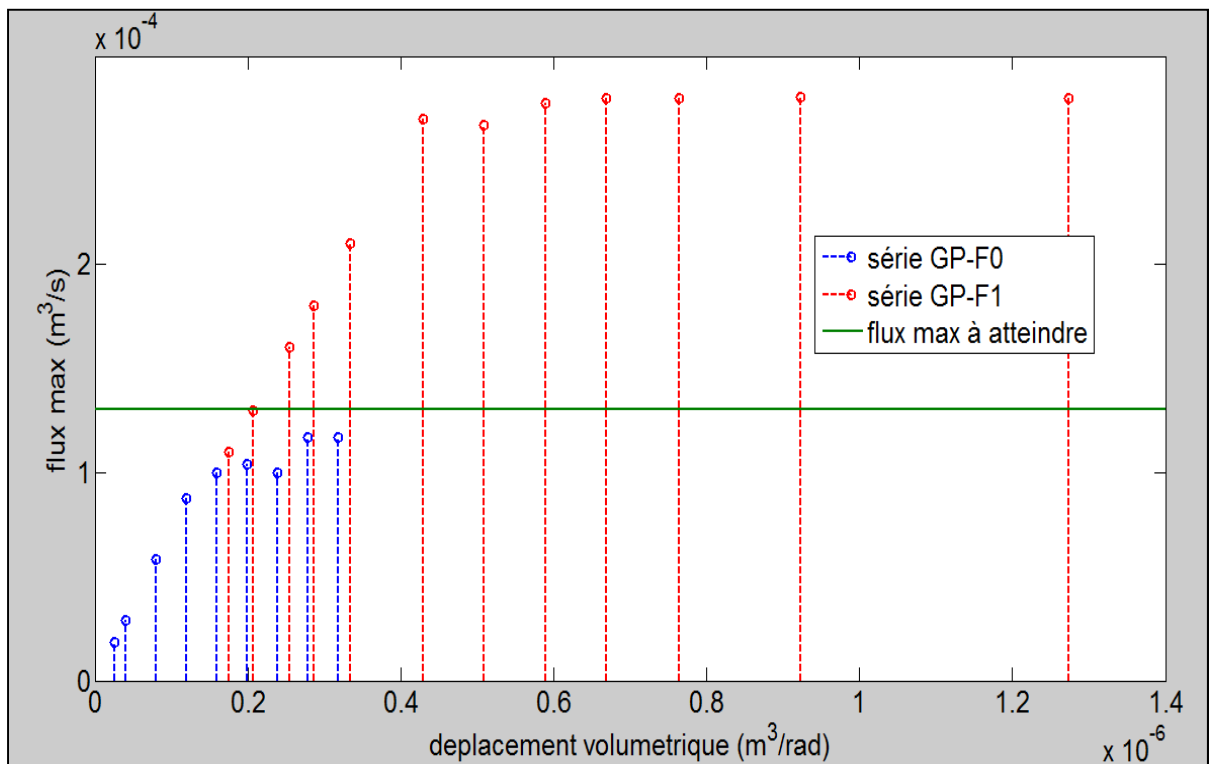


Figure 2.6 Débits atteignables par différentes pompes en fonction de leur déplacement volumétrique.

La figure 2.6 montre clairement que la série GP-F0 est incapable de remplir les performances en termes de débit. Nous choisissons donc la pompe de la série GP-F1 avec le plus petit déplacement volumétrique possible permettant l'obtention du débit maximal, minimisant ainsi l'impact des ondulations de vitesse dans le circuit hydraulique.

Les paramètres principaux de la pompe GP-F1-1.6 que nous avons choisie pour notre modélisation sont résumés dans le tableau 2.3. Le reste de ses caractéristiques sera défini dans la partie dédiée à sa modélisation.

Tableau 2.3 Caractéristiques principales de la pompe sélectionnée (GP-F1-1.6)

Paramètres	Valeurs
Déplacement volumétrique $D_p \left(\frac{m^3}{rad} \right)$	$2.546 \cdot 10^{-7}$
Pression maximale p_{max} (bar)	250
Vitesse maximale $\omega_{r max}$ (rpm)	6000

Dans le catalogue, il est précisé que la pression d'entrée, assimilable à un port ou à l'autre suivant le sens d'écoulement, doit avoir au minimum une valeur comprise entre 12 et 32 psi, à savoir de 0.82 à 2.2 bar, ceci de manière à éviter la cavitation dans la pompe. L'accumulateur du circuit interne va alors être dimensionné de manière à stabiliser le circuit hydraulique à une pression suffisante, qui sera choisie à 5bar, offrant une marge relativement importante.

L'accumulateur OLG 0.13-50/00 a été choisi pour son encombrement relativement restreint et parce qu'il offre une pression maximale de 50 bar, largement suffisante pour notre système. Ses caractéristiques sont données ci-dessous :

Tableau 2.4 Paramètres de l'accumulateur

Paramètres	Valeurs
Capacité en gaz maximale $V_{preload}$ (l)	0.168
Volume nominal du gaz V_{nom} (l)	0.13
Pression souhaitée p_{min} (bar)	5

Si on considère que la température de l'accumulateur reste constante, alors :

$$p_{acc\ initial} \cdot V_{acc\ initial} = p_{preload} \cdot V_{preload} \quad (2.14)$$

Ainsi, pour avoir à l'état initial une pression de 5bar, évitant une évolution importante de la pression dans l'accumulateur, et son volume nominal, la pression de précharge doit être calculée comme :

$$p_{preload} = \frac{p_{acc\ initial} \cdot V_{acc\ initial}}{V_{preload}} = \frac{5 * 0.13}{0.168} = 3.869\ bar \quad (2.15)$$

La pression maximale dans le circuit étant prise à 210bar, limitation liée entre autres au cylindre hydraulique, les valves de surpression seront dimensionnées en conséquence.

Le moteur Brushless va être choisi en fonction des caractéristiques de la pompe, à savoir sa vitesse maximale : $\omega_{r\ max} = 6000\ rpm$, et sa puissance maximale, issue de la formule suivante :

$$P_{max} = p_{max} \cdot \omega_{r\ max} = 3.36(kW) \quad (2.16)$$

Ce type de machine électrique est constitué, comme il a été vu dans le chapitre précédent, par un moteur synchrone à aimants permanents triphasé autopiloté, qui est alimenté par un onduleur commandé tirant sa puissance d'un bus DC muni d'une capacité de stockage. Celle-ci est alimentée par le réseau à travers dans un premier temps un pont de graëtz triphasé à diodes (cf. Figure 1.6). Une alternative permettant le freinage récupératif et une amélioration du THD de courant sera proposée en fin de mémoire.

Pour répondre aux spécifications, le moteur électrique intégré dans l'EHA d'une version de démonstration de l'A320 a été utilisé (Wheeler, 2003). Ce moteur permet une rotation de $\pm 9600\ rpm$. L'article ne donne pas sa puissance maximale, cependant par analogie aux moteurs trouvés dans la littérature dans la même gamme de vitesse et pour la même

utilisation (Jahns, 1989), (Rongjie, 2008), (Ye, 2010), (Takahashi, 2008), nous pouvons l'estimer supérieure à 8kW, soit suffisante pour alimenter la pompe.

Le reste des caractéristiques du moteur sera développé dans la partie dédiée à sa modélisation.

Pour finir la partie concernant les choix des éléments constitutifs de l'EHA, une courte définition du réseau électrique d'un avion est tirée de (MIL-STD-704F, 2004) qui stipule une tension AC entre phase et neutre de 108 à 118Vrms pour une fréquence de 400Hz, découlant en une tension redressée côté DC d'environ 270V sur la capacité de stockage.

Le système est donc maintenant suffisamment bien défini pour permettre le début de sa modélisation. Dans un premier temps, les outils logiciels utilisés pour concevoir notre modèle vont être présentés. La partie développement suivra sous les trois axes mécanique, hydraulique et électrique. Elle explicitera la manière de simuler les composants définis précédemment, ainsi que leurs non-linéarités.

2.2 Présentation du programme Matlab et de la Toolbox Simscape

Dans le chapitre 1, nous avons défini la représentation mathématique générale d'un FPVM-EHA dans la revue de la littérature. Le début du chapitre 2 s'est attelé à expliciter les composantes du système. Il est donc possible d'établir les équations régissant la dynamique de notre système.

Avant de continuer dans cette voie, une description de Simulink s'impose. Il serait trop ambitieux de vouloir offrir une description totale des possibilités de ce logiciel, touchant à des domaines aussi variés que la communication, le contrôle, le traitement des signaux, le traitement d'image et autres. Nous allons nous contenter d'une représentation sommaire du programme et des boîtes à outils additionnelles que nous allons utiliser en nous basant sur les informations disponibles dans le guide d'utilisation de Matlab/Simulink.

Comme nous l'avons vu précédemment, un modèle peut prendre plusieurs formes, tel une fonction de transfert ou une représentation d'état. Le programme Simulink offre une interface graphique permettant à partir du modèle mathématique de concevoir un schéma bloc représentatif du système. Les blocs utilisés sont tirés initialement de bibliothèques de base spécifiques et peuvent être des fonctions de transfert continues ou discrètes, des fonctions mathématiques, etc. Si ces blocs se révèlent insuffisants, il est aussi possible de faire appel à des algorithmes écrits en langage Matlab à travers certains blocs spécifiques.

Il peut être intéressant de traiter un exemple simple. Nous nous baserons sur la fonction de transfert d'une machine à courant continu à aimants permanents:

$$\frac{\Omega}{U}(s) = \frac{k \cdot \Phi}{(R \cdot f + (k \cdot \Phi)^2) + (J \cdot R + L \cdot f)s + J \cdot L \cdot s^2} \quad (2.17)$$

Une des représentations par schéma bloc possible sous Simulink à l'aide des bibliothèques de base serait :

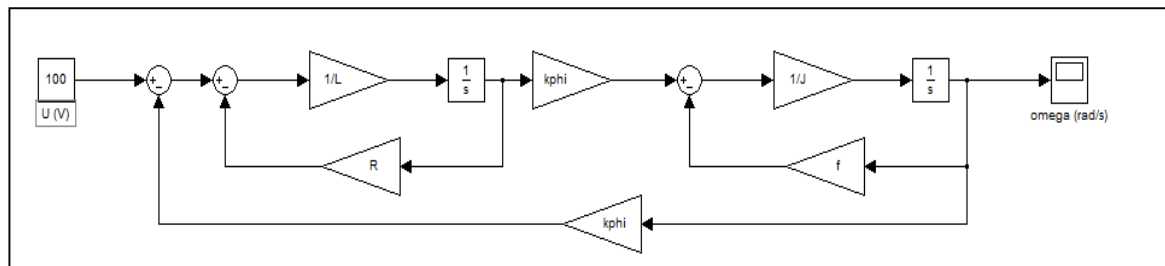


Figure 2.7 Représentation sous Simulink d'une machine à courant continu à aimants permanents.

Chaque schéma bloc Simulink représente une série d'équations mathématiques sous-jacentes. Le programme permet alors la simulation de chaque modèle par la résolution de son système d'équations mathématiques à l'aide d'un *solver*. Celui-ci peut être choisi par l'utilisateur parmi un ensemble permettant aussi bien la simulation à pas fixe qu'à pas variable.

Les résultats de cette interprétation peuvent être visualisés à l'aide de la bibliothèque *Sinks* contenant des scopes et des displays, et sont chargeables aussi bien dans le *Workspace* de

Matlab que dans des fichiers. Pour un *solver* à pas variable ode23tb et un temps de simulation de 0.1s, on obtient pour l'exemple précédent les courbes de courant et de vitesse suivante :

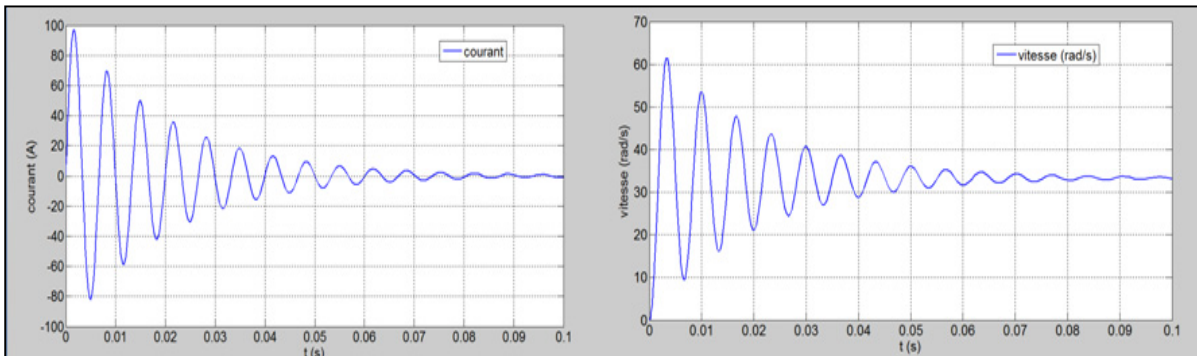


Figure 2.8 Courbes de courant et de vitesse pour une MCC à aimants permanents utilisée à vide.

Ce fonctionnement permet une étude rapide de la dynamique d'un système connu, ainsi dans notre cas qu'un développement de différentes techniques de commande pour un système donné.

Cependant, pour atteindre le niveau de détails souhaité dans ce projet, le redéveloppement de toutes les équations mathématiques représentant chaque dynamique des systèmes contenus dans un EHA n'est pas une option. Nous allons donc nous baser sur l'utilisation des boîtes à outils complémentaires Simscape, SimHydraulics, SimMechanics et SimPowerSystems utilisables dans l'environnement Simulink. Elles mettent à disposition des blocs équipés de connecteurs physiques non-directionnels, et qui représentent des systèmes physiques à un haut niveau de détails. Nous y puiserons les blocs représentant entre autres le moteur électrique avec sa commande et son alimentation, la pompe bidirectionnelle, le cylindre et l'accumulateur hydraulique, les valves de régulation de la pression hydraulique, ainsi que des non-linéarités telles que les forces de friction, les pertes hydrauliques des pipes, etc.

Une spécificité de la boîte à outils SimMechanics est qu'elle permet à partir d'une modélisation sous forme de schéma bloc constituée d'éléments SimMechanics de formuler

et de résoudre les équations de mouvement du système mécanique modélisé. Elle permet en outre l'importation de modèles CAD et la visualisation 3D du système en mouvement à travers le *Mechanics explorer*.

Pour plus d'informations, le guide d'utilisation de Matlab/Simulink est disponible en ligne sur le site de l'entreprise the Mathworks.

2.3 Le développement du modèle

Nous entrons maintenant dans le cœur du sujet, à savoir la modélisation du FPVM-EHA à partir des descriptions et des paramétrages faits jusqu'ici.

Elle va être réalisée de manière ascendante de la charge vers la source, de manière à rendre compte de la méthodologie de développement de prototype utilisée dans ce mémoire.

2.3.1 La partie mécanique Simscape/Simulink

Dans ce projet, la partie mécanique de l'actionneur a été traitée de deux manières différentes. La première qui va vous être présentée se compose de blocs de la librairie de base mécanique de Simscape et de blocs Simulink. Elle permet de représenter les forces de friction du cylindre, ainsi que la masse de l'aileron et sa force de charge aérodynamique rapportée à travers la transmission mécanique, possédant un jeu, sur l'axe du piston. Ces forces perturbatrices représenteront la charge apposée sur le piston du cylindre.

L'utilisation de la librairie physique Simscape pour former le modèle nécessite l'intégration au modèle du bloc *Solver Configuration* qui permet de définir la méthode d'intégration pour l'ensemble des blocs tirés de cette librairie. Ce bloc peut soit être configuré pour relier les blocs Simscape au *Solver* utilisé pour les blocs Simulink, soit fonctionner en autonomie en utilisant sa propre méthode d'intégration. Cette dernière option est celle que nous avons privilégiée, choisissant un *solver* local du type *Backward Euler*.

La solution a été développée autour de la modélisation 3D basique de l'actionneur à partir des blocs de SimMechanics, et permet la visualisation de l'ensemble aileron/transmission mécanique/actionneur en cours de fonctionnement. Elle sera développée en fin de chapitre.

Ces deux modèles de la partie mécanique fonctionnent en parallèle pendant la simulation.

La charge sur l'axe du piston possède plusieurs composantes : la force aérodynamique calculée à partir de la courbe de la figure 2.2 associée à la masse de l'aileron, toutes deux rapportées à travers la transmission mécanique sur l'axe du piston, et les forces de friction du cylindre lui-même.

Pour modéliser les forces liées à l'aileron, il est nécessaire dans un premier temps de considérer le jeu de la transmission mécanique. Cet effet est issu de l'utilisation de deux roulements à billes : le premier reliant le corps de l'aileron au longeron arrière, et le deuxième reliant l'extrémité du piston au bras de levier. Ces roulements sont lieux de jeux radiaux à hauteur de 0.002in max par roulement. Cette valeur est définie pour les roulements sphériques métal-à-métal et les roulements de fin de piston de NHBB, que l'on retrouve entre autres dans l'industrie aéronautique (Astro division product and engineering, 2002). Lors d'un changement de direction du piston, ces deux jeux vont alors s'additionner, résultant en un jeu global de 0.004 in dans l'axe du piston. Pour vérifier la concordance de cette valeur maximale avec la réalité, nous avons étudié le manuel d'utilisation (Flugzeugbau GmbH, 1995), qui donne pour un avion de petite taille le jeu acceptable, qui ne doit pas dépasser $\pm 1\text{mm}$ en bout d'aileron. D'après le document utilisé pour la géométrie de l'aileron (RCuniverse.com, 2008), l'aile mesure au niveau du centre de l'aileron sur un Global Express 1.73m, et la taille de l'aileron est prise à 25% de cette taille.

Par géométrie, le jeu en bout d'aileron en fonction du jeu de la transmission est obtenu de la manière suivante:

$$jeu_{aileron} = jeu_{roulement} \cdot \frac{25\% \cdot longueur_{aile}}{l} \cong 0.45\text{mm} \quad (2.18)$$

L'équation (2.18) montre que le jeu maximal en bout d'aile est respecté, mais que le jeu du roulement est non négligeable par rapport au standard.

Une fois la valeur du jeu des roulements calculée, la méthodologie de modélisation sous Simulink utilisant Simscape est la suivante. La position du piston est mesurée à l'aide d'un bloc *Ideal translational motion sensor*, puis réinjectée dans le bloc Simulink Backlash, qui permet l'intégration à un signal d'entrée d'un jeu défini par l'utilisateur, et dont l'effet est représenté figure 2.9. La sortie de ce bloc représente alors la position du piston «vue» par le bras de levier.

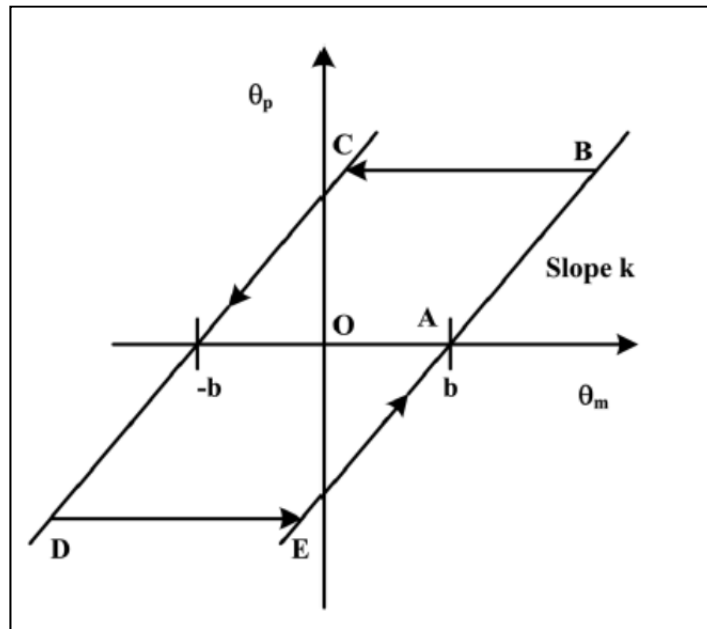


Figure 2.9 Effet de jeu modélisé par le bloc Simulink dédié.

Dans un premier temps, cette position va être intégrée dans le calcul de la force aérodynamique ramenée sur l'axe du piston, qui correspond à la formulation en blocs Simulink de la succession des équations (2.2) reformulée pour permettre le calcul de $\alpha(x)$, du calcul du couple aérodynamique avec (2.6) puis de la force rapportée sur l'axe du piston avec (2.4).

Dans un second temps, cette position va être dérivée deux fois pour obtenir l'accélération, que l'on multipliera avec la masse de l'aileron ramenée sur l'axe du piston pour obtenir l'effet inertique de celui-ci. En considérant la masse comme ponctuelle et située dans l'axe du point de fixation du bras de levier à 1/5 de la longueur de l'aileron, sa valeur rapportée sur l'axe du piston s'obtient à l'aide de la formule suivante :

$$M_{piston} = M_{aileron} \cdot \frac{\left(\frac{25\% \cdot longueur_{aile}}{5}\right)^2}{l^2} \cong 14.35kg \quad (2.19)$$

La figure 2.10 montre la modélisation décrite jusqu'à présent pour la partie mécanique :

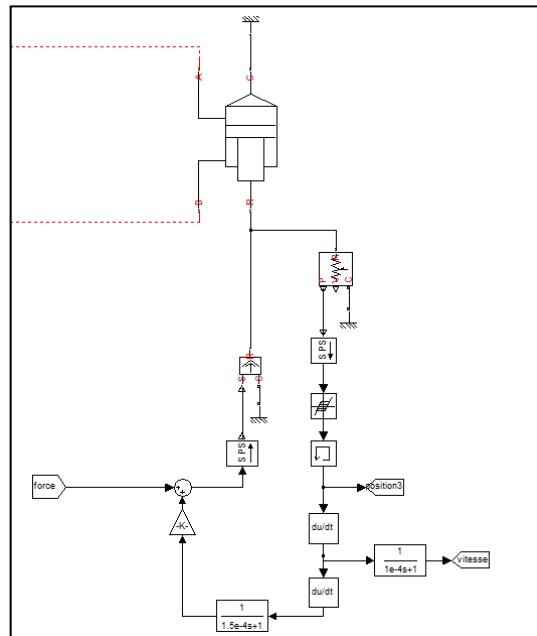


Figure 2.10 Partie mécanique permettant la représentation de la transmission mécanique avec son jeu, de la force aérodynamique et de la masse de l'aileron rapportée sur l'axe du piston.

Sur cette figure, le calcul de la force n'est pas montré. Le bloc *From* intitulé Force permet la réintégration de la force sur l'axe du piston, calculée à partir de la valeur transmise par *position 3* et des équations (2.4) à (2.7). Cette force est montrée sur la figure 2.5 en rouge.

Les forces de friction, quant à elles, peuvent être reliées à plusieurs phénomènes: les frottements visqueux, dus à la caractéristique du film de fluide présent entre le piston et le corps du cylindre à s'opposer au mouvement du piston, sont entre autres proportionnels à la vitesse de celui-ci ainsi qu'à la viscosité du fluide employé (Koreisova, 2006). Les frottements secs représentent la force nécessaire pour vaincre la rugosité des surfaces de contact entre le piston et le corps du cylindre, en particulier au niveau des joints permettant son étanchéité. Au moment où le piston commence à bouger, la force nécessaire au mouvement chute, effet est lié à la région appelée de "Stribeck" (Chinniah, 2004).

Le profil de force résultant est représenté en figure 2.11.

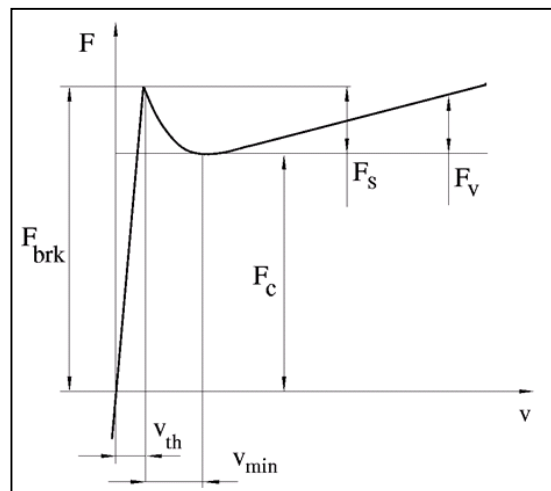


Figure 2.11 Forces de friction modélisées par le bloc Simscape dédié (F_{brk} =breakaway friction, F_c = Coulomb friction, F_s = Stribeck friction et F_v = viscous friction).

La courbe montrée ici est impaire.

Une étude faite par Chinniah a permis l'estimation des paramètres d'un modèle quadratique des forces de friction d'un prototype d'EHA assimilable à notre exemple par utilisation d'un filtre de Kalman (Chinniah, 2004). Elles sont données dans l'équation suivante :

$$\begin{aligned} F_{fric} &= 2.1 \times 10^4 \cdot v^2 - 1450 \cdot v + 46 \text{ (N) pour } v > 0 \\ F_{fric} &= -2.1 \times 10^4 \cdot v^2 - 1450 \cdot v - 46 \text{ (N) pour } v < 0 \end{aligned} \quad (2.20)$$

L'intégration de ces forces de friction dans notre modèle va se faire par traduction de l'équation (2.20) en schéma bloc Simulink et Simscape. La vitesse va être mesurée sur le piston pour ensuite être réinjectée dans le calcul de la valeur des forces de friction qui sont appliquées en opposition au cylindre. Pour palier aux problèmes de sauts positif/négatif aux alentours de zéro, une zone linéaire est ajoutée pour des vitesses inférieures à $1 \cdot 10^{-3} \text{m/s}$, donnant une forme de courbe semblable à celle modélisée par le bloc dédié Simscape de la figure 2.11.

Maintenant que la partie fonctionnelle mécanique a été bien définie, nous allons passer à la modélisation hydraulique. Il est à noter que certaines caractéristiques mécaniques de l'EHA telles que sa raideur vont être traitées dans la partie hydraulique car elles sont liées à des effets liés au fluide utilisé.

2.3.2 La partie hydraulique SimHydraulics

La modélisation de la partie hydraulique est basée en grande partie sur l'utilisation de la librairie SimHydraulics, même si certains blocs proviennent de la librairie de base Simscape. Chaque pièce de cette librairie est composée d'une association de blocs provenant des librairies de base de Simscape et de blocs Simulink.

Du point de vue de la méthode d'intégration, la librairie Simhydraulics étant tirée de Simscape, les différents blocs utilisés vont être régis par le *Solver* défini dans la partie précédente.

La description de cette partie reprendra là où s'arrête la partie mécanique, à savoir au niveau du cylindre, et remontera jusqu'à la pompe.

Le cylindre utilisé pour un EHA doit être symétrique, et peut posséder une structure différente par rapport aux cylindres conventionnels (Cf. fig. 1.3). D'un aspect purement fonctionnel cependant, il est similaire à un cylindre à arbre double possédant des surfaces actives égales.

Le bloc de SimHydraulics dédié à la modélisation d'un cylindre hydraulique à arbre double va donc être utilisé.

Sa composition est basée sur l'emploi de deux types de blocs Simscape tirés de la librairie de base hydraulique : le bloc *translational hydro-mechanical Converter*, et le bloc *Hydraulic piston chamber*. Le premier modélise la conversion idéale de l'énergie hydraulique en énergie mécanique par le respect des deux équations suivantes :

$$Q = A \cdot (v_R - v_C) \left(\frac{m^3}{s} \right) \quad (2.21)$$

$$F = A \cdot p \text{ (N)} \quad (2.22)$$

Les vitesses v_R et v_C sont respectivement celles de l'arbre et du corps du convertisseur en m/s.

Dans la modélisation du cylindre, deux de ces blocs sont utilisés en opposition, de manière à rendre compte des deux chambres hydrauliques. Chacune de leur entrée représente un port de connexion avec la pompe.

Deux blocs de type *Hydraulic piston chamber* vont être utilisés pour rendre compte entre autres de la raideur hydraulique du cylindre. Ils fonctionnent en concordance avec un capteur livrant la position du piston, et sont basés sur l'expression d'un débit de compressibilité:

$$Q_{compressibilité} = \frac{V_0 \pm A \cdot x}{\beta_e} \cdot \frac{dp}{dt} \left(\frac{m^3}{s} \right) \quad (2.23)$$

À partir de l'équation (2.23), il est possible de déduire la raideur hydraulique du cylindre. En reliant les équations (2.21), (2.22) et (2.23) et en admettant que le corps du cylindre est fixe, donc que $v_C = 0$, la raideur hydraulique de chaque chambre se développe de la manière suivante:

$$A \cdot v_{compressibilité} = \frac{V_0 \pm A \cdot x}{\beta_e} \cdot \frac{1}{A} \cdot \frac{dF}{dt} \quad (2.24)$$

$$A^2 \cdot x_{compressibilité} = \frac{V_0 \pm A \cdot x}{\beta_e} \cdot F \quad (2.25)$$

$$k_{1/2} = \frac{A^2 \cdot \beta_e}{V_0 \pm A \cdot x} \quad (2.26)$$

Dans ces équations, $x_{compressibilité}$ est le changement de position dû à la compressibilité du fluide à partir du point d'équilibre donné par x en m.

La raideur hydraulique totale est la somme de celle de chaque chambre, à savoir :

$$k = k_1 + k_2 = \frac{A^2 \cdot \beta_e}{V_0 + A \cdot x} + \frac{A^2 \cdot \beta_e}{V_0 - A \cdot x} \left(\frac{N}{m} \right) \quad (2.27)$$

La modélisation du cylindre est complétée par l'intégration d'un bloc *hard stop* qui permet de simuler la limite physique atteinte aux extension et rétraction maximales. La figure 2.12 montre la composition du bloc modélisant le cylindre.

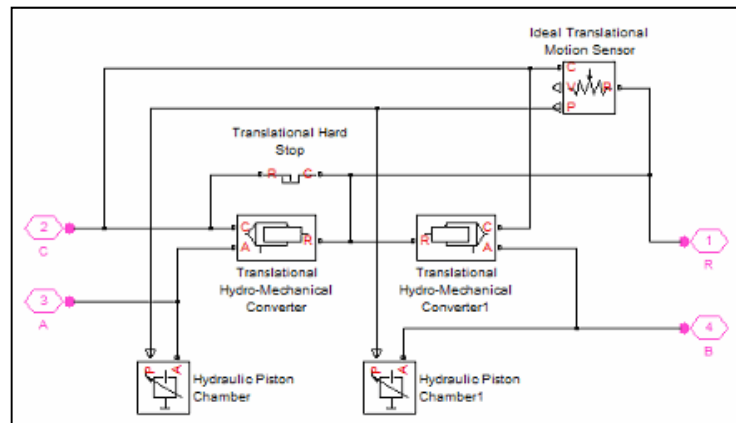


Figure 2.12 Structure du bloc modélisant un cylindre symétrique d'EHA.

Tirée de la documentation Matlab concernant le bloc *double-acting hydraulic cylinder*

Deux paramètres restent à être explicités pour l'utilisation du modèle du cylindre: le volume mort d'une chambre et le bulk modulus du fluide utilisé.

Le volume mort d'une chambre d'un cylindre est défini comme le volume de fluide restant après extraction/rétraction complète. Dans notre exemple, en prenant comme référence des x le point milieu du cylindre, il est possible de définir :

$$V_0 = V_a + V_{dead} + \frac{str.A}{2} (m^3) \quad (2.28)$$

Le volume de fluide compris dans une ligne n'est pas pris en compte dans cette équation. Dans notre modélisation, nous allons définir le volume mort comme la différence entre V_0 et le volume actif du cylindre $\frac{str.A}{2}$. Il comprend donc aussi bien V_a que V_{dead} et rend compte de la compressibilité du fluide sur tout un demi-circuit hydraulique.

La valeur du volume mort de notre cylindre étant manquante, nous allons calculer dans un premier temps le rapport pour le cylindre du prototype d'EHA de (Habibi, 1999):

$$\frac{V_0 - \frac{str.A}{2}}{\frac{str.A}{2}} = \frac{V_{dead}}{V_{actif}} (\%) \quad (2.29)$$

Notre valeur de volume mort est alors calculée à partir de ce rapport et de la valeur $\frac{str.A}{2}$ calculée pour notre cylindre.

Les valeurs numériques obtenues par ce processus sont listées dans le tableau 2.5 :

Tableau 2.5 Valeurs numériques relatives au volume mort d'une chambre du cylindre

Paramètres	Valeurs
Volume total moyen pour un côté hydraulique de [Habibi, 1999] V_0 (m^3)	$3.6 \cdot 10^{-5}$
Volume actif du cylindre de [Habibi, 1999] $\frac{str.A}{2}$ (m^3)	$3.03 \cdot 10^{-5}$
Rapport (%)	18.81
Volume mort de notre cylindre V_{dead} (m^3)	$9.2 \cdot 10^{-6}$

Le tableau 2.6 somme les paramètres nécessaires pour caractériser le bloc SimHydraulics du cylindre présenté précédemment. Il est intéressant de remarquer que le bloc offre la possibilité de définir les paramètres de chaque chambre séparément. Notre cylindre étant symétrique, les volumes morts ainsi que les aires actives sont égales des deux côtés.

Tableau 2.6 Paramètres du cylindre

Paramètres	Valeurs
Aire active du cylindre A (m ²)	$26 \cdot 10^{-4}$
Stroke du piston str (cm)	3.81
Volume mort V_{dead} (m ³)	$9.2 \cdot 10^{-6}$
Raideur de contact k_{cont} (N/m)	$1 \cdot 10^9$
Amortissement de contact ξ_{cont} (Ns/m)	$7 \cdot 10^5$
Position initial par rapport à la rétraction max x_o (cm)	1.778
Pression initial dans chaque chambre p_{init} (bar)	5

Il est nécessaire à toute conception de circuit hydraulique à partir de blocs SimHydraulics ou de la librairie de base hydraulique de Simscape d'y relier un bloc *Hydraulic fluid*, qui permet de spécifier les caractéristiques du fluide utilisé. Le paramétrage de ce bloc se fait dans un premier temps par choix du fluide parmi une liste de références couramment utilisées, puis par définition de la température du fluide et par son contenu en air. À partir de ces données, le bloc calcule le bulk modulus à pression atmosphérique, la densité et la viscosité. Dans le cas de notre modélisation, nous utiliserons le Skydrol LD-4 souvent utilisé en aéronautique pour sa résistance au feu entre autres. Le tableau 2.7 listent les paramètres résultants :

Tableau 2.7 Caractéristiques choisies du fluide Skydrol LD-4

Paramètres	Valeurs
Contenu en air du fluide (/)	$1 \cdot 10^{-3}$
Température du fluide (°C)	40
Densité (kg/m ³)	977.499
Viscosité (cSt)	10.8789
Bulk modulus à pression atmosphérique β_e (Pa)	$1.3899 \cdot 10^9$

L'étape suivant la présentation du cylindre hydraulique couplée à celle du fluide va être la description du bloc permettant de simuler les pertes de pression présentes dans chacun des deux tubes d'alimentation. Il se base sur l'équation de Darcy, qui stipule que les pertes de pression dans un tube sont égales au produit du carré du flux le traversant avec un facteur dépendant du régime dans lequel se trouve le fluide. Le changement de régime s'effectue en fonction du nombre de Reynolds du fluide par rapport à une certaine limite. Le paramétrage de ce bloc se fait dans un premier temps par la définition des caractéristiques géométriques des tubes utilisés, ensuite par la définition des deux limites définissant les domaines laminaire et turbulent du fluide.

Tableau 2.8 Tableau récapitulatif des données du bloc de résistance hydraulique d'un tube

Paramètres	Valeurs
Type de section du tube (/)	Circulaire
Diamètre interne (in)	0.375
Facteur de coupe géométrique	64
Longueur du tube (cm)	15
Longueur équivalente pour les résistances locales (cm)	3
Hauteur des imperfections internes (m)	$1.5 \cdot 10^{-5}$
Marge supérieure pour le régime laminaire	2000
Marge inférieure pour le régime turbulent	4000

Le diamètre des tubes utilisés a été choisi à 0.375 in de manière à concorder avec la dimension des ports hydrauliques de la pompe, de référence 3/8'' NPT. Ce diamètre sera conservé pour tous les tubes présents dans le circuit hydraulique.

Comme il est présenté dans la figure 1.9 par exemple, deux clapets de surpression sont connectés en parallèle au cylindre de manière à y éviter une pression trop importante. Ceux-

ci, fermés en fonctionnement normal, s'ouvrent à partir de 220 bar graduellement jusqu'à offrir une ouverture maximale de 0.1104 in² à 240 bar.

La modélisation de la pompe hydraulique à engrenages internes est basée sur l'utilisation du bloc SimHydraulics dédié à une pompe à déplacement volumétrique constant associé à l'ajout d'un système permettant la modélisation des pertes externes de la pompe. Le bloc SimHydraulics est basé sur l'utilisation de deux équations régissant le flux offert par la pompe et son couple résistant:

$$Q = D_p \cdot \omega_r - \xi \cdot p \left(\frac{m^3}{s} \right) \quad (2.30)$$

$$T = \frac{D_p \cdot p}{\eta_{mech}} (N) \quad (2.31)$$

Les caractéristiques de la pompe ont pour une partie déjà été listées dans le tableau 2.3. Le coefficient de pertes internes a été pris égal au coefficient de pertes externes (Habibi, 1999) soit $1.5 \cdot 10^{-13} \frac{m^3}{sPa}$. Il en résulte un rendement volumétrique de la pompe de 97.66%, ce qui correspond largement aux spécifications données à 93% minimum par MP filtri (Annexe 3). Le rendement mécanique, quant à lui, a été fixé à 85%. Il en résulte le tableau 2.9 listant toutes les caractéristiques nécessaires pour le paramétrage du bloc *Fixed-displacement pump* de SimHydraulics.

Tableau 2.9 Paramétrage du bloc modélisant la pompe hydraulique

Paramètres	Valeurs
Déplacement volumétrique D_p (cm ³ /rad)	0.2546
Rendement volumétrique η_v (%)	97.66
Rendement mécanique η_{mech} (%)	85
Pression nominale p_{nom} (bar)	250
Vitesse rotorique nominale $\omega_{r nom}$ (rpm)	6000
Viscosité cinématique nominale μ_{nom} (cSt)	10.8789

Les pertes externes de la pompe sont modélisées en deux temps. Premièrement, à partir des pressions lues sur l'accumulateur et sur les deux lignes, les flux de pertes vont être calculés puis retirés des lignes, respectant le système suivant (Habibi, 2006) :

$$Q_{a \text{ fuite}} = -C_{ep}(p_a - p_r)\left(\frac{m^3}{s}\right) \quad (2.32)$$

$$Q_{b \text{ fuite}} = -C_{ep}(p_b - p_r)\left(\frac{m^3}{s}\right) \quad (2.33)$$

Dans un deuxième temps, la somme de ces deux débits de fuite est réinjectée dans l'accumulateur, respectant la formule suivante (Habibi, 2006) :

$$Q_{fuite \text{ externe}} = C_{ep}(p_a + p_b - 2p_r)\left(\frac{m^3}{s}\right) \quad (2.34)$$

La figure 2.13 met en image la manière dont les pertes sont retirées de la ligne A. La structure est conservée pour l'autre ligne ainsi que pour la réinjection dans l'accumulateur.

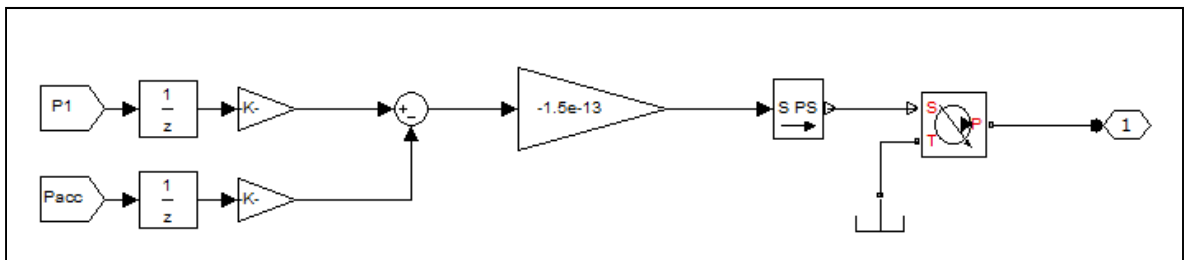


Figure 2.13 Calcul du débit de perte de la ligne A à partir de la pression p_1 et p_{acc} (ligne/accumulateur), du coefficient de perte externe et d'une source de débit hydraulique tirée de la librairie de base hydraulique de Simscape.

Il est nécessaire de remarquer une simplification importante sur le calcul des pertes externes : Normalement le drain de secours est équipé d'une valve anti-retour qui ne s'ouvre que si la pression qui s'y applique dépasse 6.9kPa. Le calcul est alors nettement plus compliqué. Cependant il est possible de négliger la différence entre la pression du drain et celle de l'accumulateur si la valve est toujours ouverte, ce qui est la plupart du temps le cas. Nous pouvons donc estimer que la pression du drain est égale à celle de l'accumulateur.

Pour affiner le modèle de la pompe, deux non-linéarités mécaniques vont encore y être intégrées : le jeu des engrenages et la zone morte du débit par rapport à la vitesse.

La présence de jeu entre les deux roues dentées des engrenages de la pompe a pour effet une perte de connexion entre la roue motrice et celle entraînée, résultant en l'effet montré la figure 2.9, nécessaire à la lubrification (El Sayed, 2009). Il en résulte une stagnation de la position à chaque changement de direction pendant une durée dépendante de la vitesse de rotation et du jeu. En termes de modélisation, la même méthode d'intégration va être utilisée que pour la transmission mécanique. Le jeu entre les engrenages va être intégré sur la position angulaire de la roue motrice. Le signal résultant va être dérivé de manière à obtenir la vitesse de rotation qui va être appliquée à l'aide d'un bloc Simscape *Ideal angular velocity source* sur la roue entraînée. Le couple résistant de la pompe quant à lui va être réinjecté directement en amont de la roue motrice. Pour effectuer cette modélisation, il nous reste à donner une valeur au jeu entre les deux roues. Elle va être dérivée de (Shu, 2011) qui traite d'une pompe à engrenages, et se base sur la définition dans cet article d'une aire de jeu entre les engrenages consistant en une aire de passage entre deux dents d'à peu près 0.125mm^2 . La roue dentée de la pompe à engrenages va être estimée comme étant de rayon 8.8mm de rayon d'après (Shu, 2011), et d'une profondeur égale à 50% de son diamètre, à savoir 8.8mm . De cette manière, il est possible de calculer la valeur en radian du jeu :

$$\tan(\theta_{backlash}) \cong \theta_{backlash} = \frac{A_{backlash}}{h.r} = 1.6 * 10^{-3} \text{ (rad)} \quad (2.35)$$

La zone morte de 200 rpm du débit par rapport à la vitesse de rotation a été mis en lumière par (Min Gyu, 2009), et est due à un manque d'aspiration de la pompe à faible vitesse. Sa courbe caractéristique est donnée en figure 2.14.

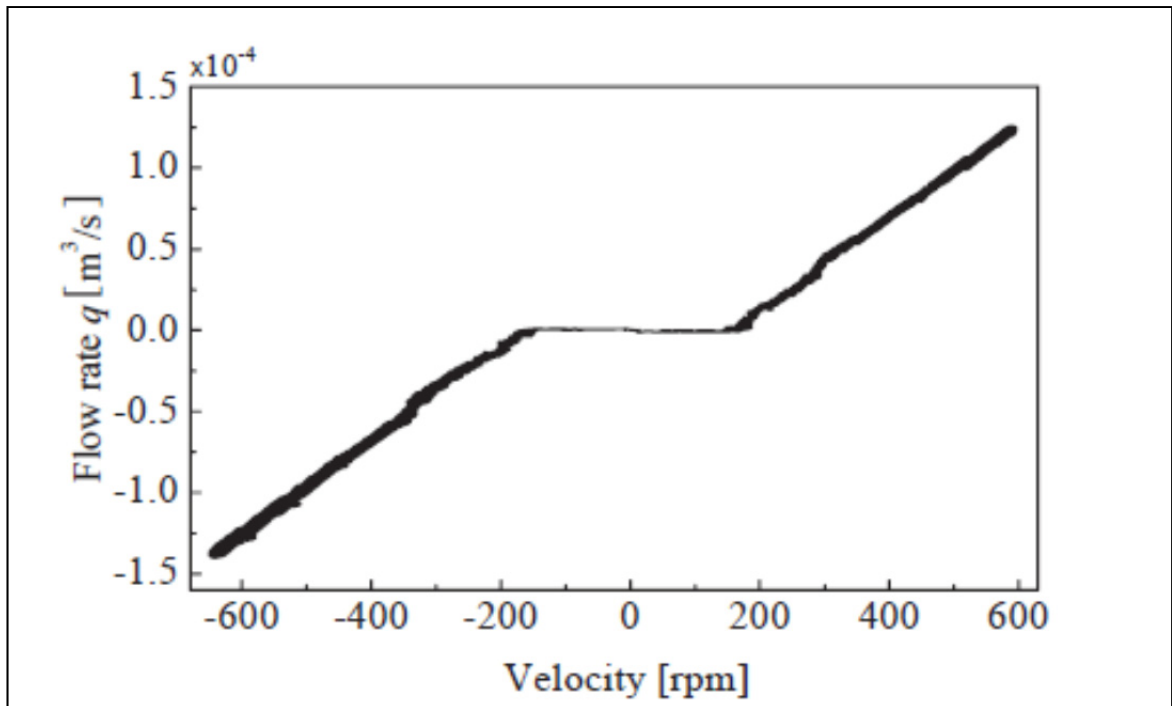


Figure 2.14 Zone morte de 200 rpm reliant la vitesse de rotation au débit hydraulique de la pompe.

L'intégration de la zone morte se fait sur la vitesse lue sur l'arbre du moteur électrique grâce au bloc dédié *Dead zone* de la librairie Simulink. La vitesse résultante est appliquée grâce à une source de vitesse rotationnelle à l'arbre de la pompe, dont le couple résistant est réinjecté au niveau du moteur électrique.

Le dernier élément restant à expliciter dans le modèle hydraulique est le circuit hydraulique interne composé de l'accumulateur relié d'une part à la pompe par le drain de secours et d'autre part aux deux lignes hydrauliques par des clapets anti-retours.

Le bloc modélisant l'accumulateur est un bloc tiré de la librairie SimHydraulics, et accepte comme paramètres ceux donnés dans le tableau 2.4. Les clapets anti-retour commencent leur ouverture à 6.9kPa et offrent un passage maximal à 7kPa.

Une vue d'ensemble de la partie hydraulique est donnée dans la figure 2.15.

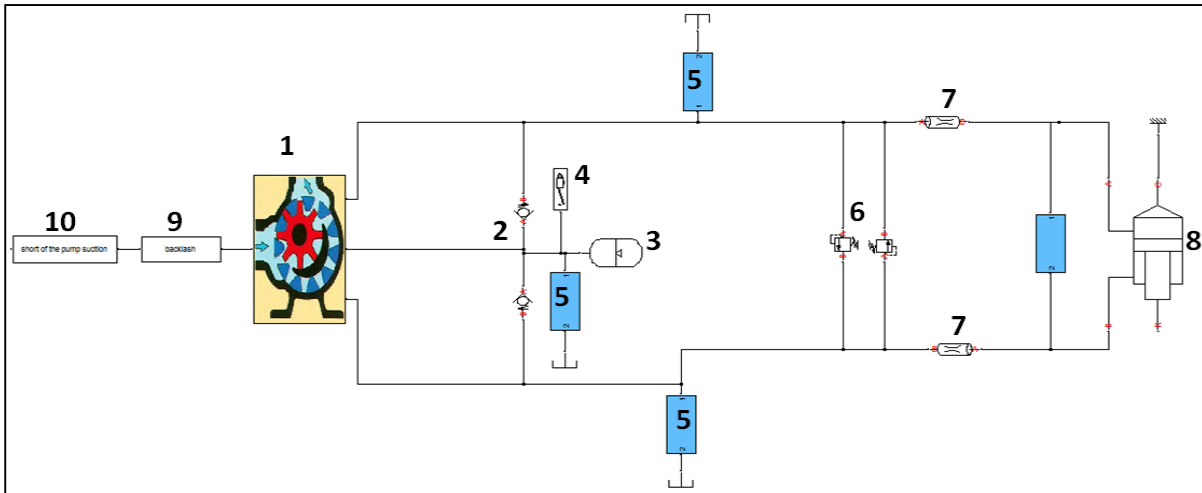


Figure 2.15 Vue d'ensemble de la partie hydraulique du modèle d'EHA: en 1 la pompe hydraulique, en 2 les deux valves anti-retour, en 3 l'accumulateur hydraulique, en 4 le bloc permettant la caractérisation du fluide, en 5 les capteurs de pression pour les différents.

2.3.3 La partie électrique avec SimPowerSystems

Cette partie va s'atteler à présenter plus en détail la structure du moteur Brushless vue au cours du chapitre 1, mise en image dans la figure 1.6, et sur la manière dont il va être modélisé et en partie commandé. Elle débutera avec la description détaillée des composants physiques contenus dans le bloc *PM synchronous motor drive* tiré de la bibliothèque SimPowerSystems (Dessaint, 1999), puis continuera sur une explication de la méthode de commande utilisée sur l'onduleur triphasé.

Développée en dehors de la bibliothèque Simscape, la bibliothèque SimPowerSystems possède son propre bloc appelé *Powergui* définissant le *Solver* (continu, discret ou phasor) utilisé pour déterminer la méthode d'intégration. Nous avons choisi un *Solver* discret de type *Tustin*, en nous référant à l'aide de Matlab qui semblait indiquer que cette méthode rendait généralement de meilleurs résultats sachant que les temps de calcul étaient équivalents.

Comme il a été vu précédemment, le moteur DC brushless est composé d'un moteur synchrone relié à un onduleur triphasé à IGBTs permettant son alimentation. Dans notre cas, l'onduleur est commandé en courant et permet ainsi le transit de la puissance offerte par un redresseur à diodes branché sur le réseau 115Vrms/400Hz. Une capacité de stockage est

montée entre le redresseur et l'onduleur, offrant un bus DC équivalent relativement constant. Le redresseur à diodes n'étant pas réversible, une résistance de freinage permet de dévier la puissance de retour en cas de freinage du moteur. Le système global est montré dans la figure 2.16.

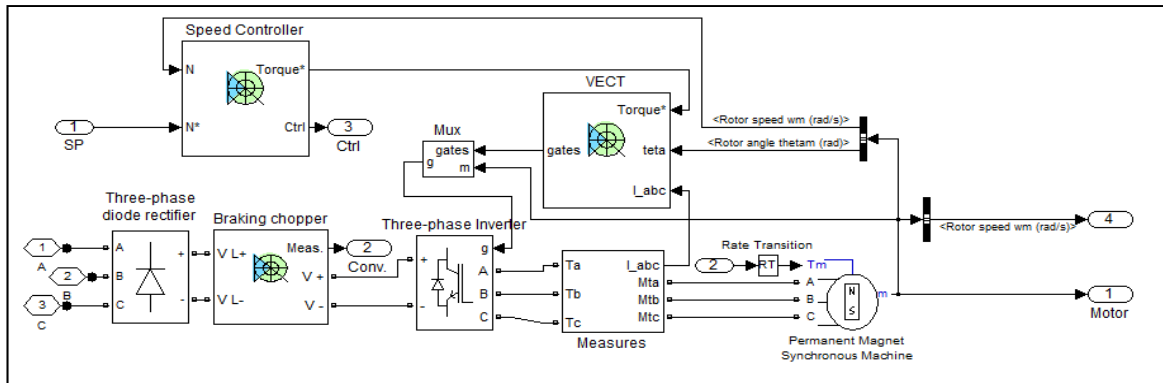


Figure 2.16 Composition interne du bloc PM Synchronous motor drive permettant la modélisation du moteur Brushless. Il est constitué des éléments physiques électriques tirés de la librairie SPS et de la commande du moteur formée de blocs Simulink.

Le drive de la figure 2.16 est connecté de la manière suivante à son environnement : les trois ports Simscape A, B et C permettent la liaison avec le réseau triphasé filtré 115Vrms/400Hz. Le moteur alimenté fournit en sortie la vitesse de rotation résultante de sa composition mécanique et électrique qui va être appliquée sur l'arbre de la pompe par une source de vitesse de rotation idéale. Un bloc de couple de friction rotationnel tiré de la librairie de base mécanique de Simscape complète la modélisation de l'arbre. Le couple résistant est réinjecté en entrée du moteur de manière à être pris en compte dans le calcul de la vitesse.

Nous allons maintenant reprendre le paramétrage du système à l'entrée du bloc permettant la simulation du jeu des engrenages de la pompe, et donc développer la modélisation du moteur synchrone relié à son couple de friction. Ce dernier est tiré de (Rongjie, 2008) et (Habibi, 1999), et est directement modélisé par le bloc *Rotational Friction* présentant la courbe montrée en figure 2.11 qui suit l'équation suivante :

$$T = (T_C + (T_{brk} - T_C)e^{-c_v|\omega|})\text{sign}(\omega) + K_{fric}\omega \quad (Nm) \quad (2.36)$$

Le tableau 2.10 liste les caractéristiques données en entrée du bloc.

Tableau 2.10 Récapitulatif des paramètres nécessaires à la description du couple de friction

Paramètres	Valeurs
Force de rupture T_{brk} (Nm)	0.5
Force de Coulomb T_C (Nm)	0.3
Coefficient de frottement visqueux K_{fric} (Nms/rad)	$1.9 \cdot 10^{-3}$
Coefficient de transition C_v (s/rad)	0.0382
Largeur de la région linéaire (rad/s)	$1 \cdot 10^{-4}$

Le moteur synchrone est modélisé en deux sous-blocs : l'un électrique et l'autre mécanique. Le premier permet à partir des tensions présentes aux bornes de la machine et de la pulsation électrique, obtenue comme le produit entre le nombre de paires de pôles et la vitesse de rotation, de calculer la valeur du couple électromagnétique produit de la manière suivante. Le système électrique triphasé va d'abord passer dans un repère diphasé grâce à la transformation de Clark qui permet de conserver les amplitudes des signaux électriques. Dans un deuxième temps, le repère de Clark va être transposé dans un repère tournant d-q lié au rotor avec l'axe d dans le sens de l'induction magnétique par la transformation de Park (Retif, 2010). Des grandeurs de tensions obtenues, il est possible de calculer les valeurs des courants dans le repère d-q avec le système suivant:

$$\frac{di_d}{dt} = \frac{1}{L_d} v_d - \frac{R_s}{L_d} i_d + \frac{L_q}{L_d} \omega_e i_q \quad (2.37)$$

$$\frac{di_q}{dt} = \frac{1}{L_q} v_q - \frac{R_s}{L_q} i_q - \frac{L_d}{L_q} \omega_e i_d - \frac{\lambda \omega_e}{L_q} \quad (2.38)$$

Il est ensuite possible fort de ces courants de définir l'équation du couple électromagnétique:

$$T_{em} = 1.5p(\lambda i_q + (L_d - L_q)i_q i_d) \quad (Nm) \quad (2.39)$$

Celui-ci est ensuite réinjecté dans le bloc mécanique du moteur, qui calcule la vitesse rotorique grâce à la formule suivante :

$$J_m \frac{d\omega_r}{dt} + K_{fric} \cdot \omega_r = T_{em} - T_r \text{ (Nm)} \quad (2.40)$$

Les paramètres nécessaires à la configuration de ce modèle, concernant les caractéristiques électriques et mécaniques du moteur, sont principalement tirés de (Wheeler, 2003) et listés ci-dessous.

Tableau 2.11 Caractéristiques du moteur brushless

Paramètres	Valeurs
Résistance statorique par phase R_s (Ω)	0.9871
Inductance statorique par phase L_s (mH)	1.1466
Coefficient de liaison de flux établi par les aimants permanents (Vs)	0.042633
Inertie du moteur J_m (kg.m ²)	$1 \cdot 10^{-4}$
Coefficient de frottement visqueux K_{fric} (Nms/rad)	$1.9 \cdot 10^{-4}$
Nombre de paires de pôles p (/)	2

Le moteur synchrone à aimants permanents étant à pôles lisses, les inductances suivant les axes d et q, notées L_d et L_q , peuvent être toutes deux considérées égales à l'inductance statorique.

Considérons maintenant la structure de l'onduleur, montrée dans la figure 1.6. Il est composé de trois branches de 2 IGBTs possédant chacun des imperfections entraînant un rendement total légèrement inférieur à 1. Effectivement, à l'état passant, chaque IGBT possède une résistance interne de $7m\Omega$ et une tension de 3V, entraînant des pertes (Fuji electric, 1997). De même, au moment du blocage du transistor, une période de transition de $1.36\mu s$ pendant

laquelle le courant et la tension vont exister simultanément entraîne des pertes par commutation (Fuji electric, 1997).

L'onduleur est alimenté en tension sur un bus DC assuré relativement constant par un redresseur chargeant une capacité de 2mF. Placé entre le condensateur et le redresseur et de manière à protéger ce dernier, un circuit possédant une résistance de freinage permet l'absorption de toute puissance produite par le moteur une fois la capacité chargée à un certain seuil supérieur. Ce système est présenté dans la figure 2.17.

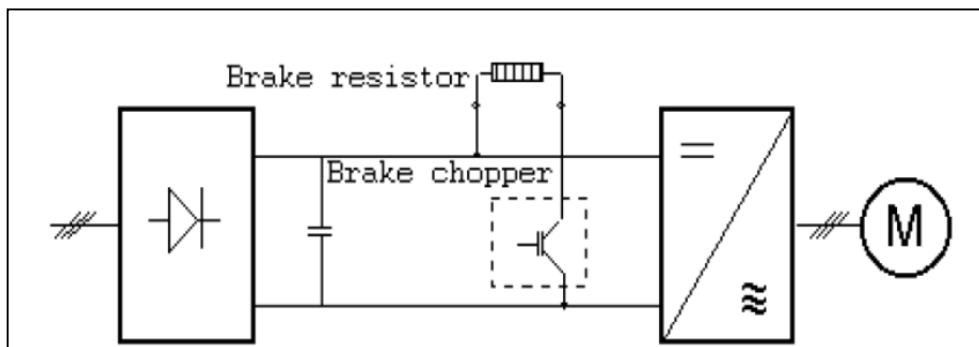


Figure 2.17 Système de freinage par dissipation de l'énergie dans une résistance.

Ses caractéristiques sont données dans le tableau 2.12.

Tableau 2.12 Paramètres permettant la modélisation du système de freinage

Paramètres	Valeurs
Résistance (Ω)	8
Fréquence de hachage du transistor (Hz)	4000
Limite inférieure (V)	310
Limite supérieure (V)	320

Le redresseur à diodes qui alimente ce circuit est composé de 3 bras de deux diodes permettant de passer de l'alimentation triphasé 115Vrms/400Hz à une tension DC de 270V. Comme pour l'onduleur à IGBTs, les diodes possèdent à l'état passant une résistance interne de 7m Ω et une tension de 3V.

De manière à filtrer le courant d'entrée du système permettant un THD plus faible, une inductance de 0.75mH est rajoutée sur chaque ligne du redresseur. Les résultats de ce filtrage seront vus plus en détails dans le chapitre 3.

Maintenant que toute la partie électrique a été présentée, la structure de commande générale consistant en une cascade de régulateurs de position, de vitesse puis de couple va être présentée, suivie d'une description détaillée des méthodes de commande de couple et de vitesse qui sont partie intégrante du moteur Brushless. La commande de position, quant à elle, sera développée plus en détail dans le chapitre suivant.

Un rappel général sur la commande de système physique s'impose de manière à comprendre de quoi il en retourne. Comme le spécifie J.M. Retif (2007, p.1), « l'objectif principal d'une commande est de maîtriser l'évolution d'une ou plusieurs grandeurs physiques (température, pression, vitesse, PH ...) à partir d'une ou plusieurs variables de contrôle et ceci dans un environnement perturbé ». Il est possible dans ce domaine de différencier la régulation dont le but est de garder une grandeur constante malgré les perturbations, d'un asservissement dans lequel la grandeur à asservir doit suivre au mieux la consigne. Dans les deux cas, le principe est de fournir à l'organe de commande, dirigé par une loi de commande spécifique, une ou plusieurs consignes ainsi que des signaux mesurés sur le système de manière à ce qu'il fasse évoluer les variables de contrôle à partir des différences consignes-mesures.

Il existe une multitude de lois de commande qui peuvent se différencier par leur complexité d'intégration et par leurs performances. Par exemple une loi de commande par retour d'état, impliquant la mesure de tous les états du système, rendra si elle est bien développée des résultats plus probants qu'une commande par régulateur proportionnel qui n'a besoin que de la mesure de la sortie à réguler pour fonctionner. Il serait vain d'essayer de faire une description précise de toutes les possibilités. Nous allons donc concentrer sur notre exemple. Dans notre cas, un régulateur de position va recevoir une consigne x^* , résultat de la transformation de la consigne d'angle de braquage à l'aide de la formule (2.1), et le retour du capteur de position du piston. Sa sortie va être adaptée et envoyée aux régulateurs de

vitesse rotorique et du courant de ligne inclus dans le moteur Brushless (Liang, 2011). En interne, les variables de contrôle envoyées à l'onduleur sont les signaux créneaux à rapport cyclique variable qui sont appliqués sur les gates des IGBTs. La structure de commande est donnée en figure 2.18, et comprend la cascade des régulateurs de position, de vitesse (PI) et de courant (à hystérésis), qui en fin de ligne fournit les signaux créneaux. Il est à noter que la suite du rapport consistera entre autres à décrire le régulateur de position puis à proposer des solutions de sophistication. Dans ce chapitre traitant la modélisation brute du système, seuls la structure de base et les régulateurs de courant et de vitesse compris dans le moteur seront présentés.

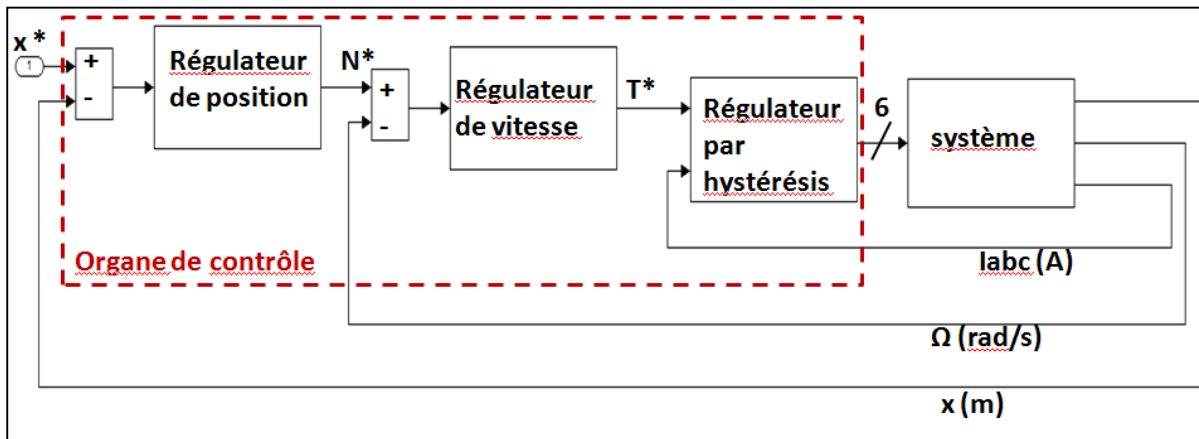


Figure 2.18 Schématisation de commande de l'EHA.

La structure en cascade présente un bon compromis entre performance et complexité d'implémentation.

Le détail du régulateur de vitesse va maintenant vous être présenté. Il consiste en un régulateur Proportionnel-intégral dont la fonction de transfert est présentée ci-dessous et qui permet l'obtention d'une consigne de couple à partir de la différence entre la vitesse réelle et sa consigne :

$$\frac{T^*}{\Delta N} = \frac{K_p s + K_i}{s} \quad (2.41)$$

Le dimensionnement des gains du régulateur s'effectue en deux étapes. Dans un premier temps, il est nécessaire de trouver un set de valeurs initiales permettant une régulation relativement performante. La deuxième étape consiste en une série d'expérimentations, c'est-à-dire ici un certain nombre de simulations pendant lesquelles nous faisons varier les valeurs des gains dans le but d'améliorer la réponse dynamique du système sans réduire ses possibilités.

De manière à trouver des valeurs initiales pour le calcul des gains du régulateur, nous étudions le moteur seul en établissant le couple résistant du circuit hydraulique à zéro. Le régulateur à hystérésis est considéré comme parfait. Ainsi, il est possible d'obtenir le schéma fonctionnel suivant :

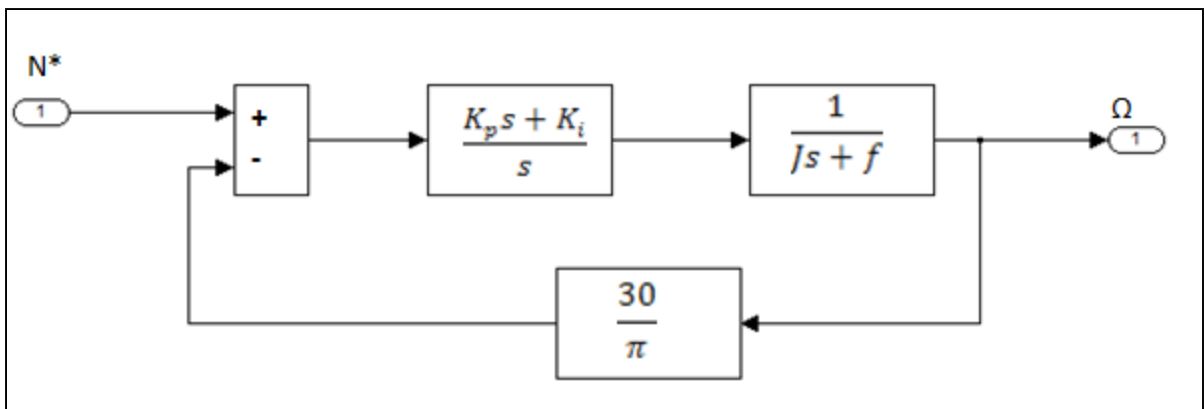


Figure 2.19 Schéma simplifié permettant l'acquisition de valeurs de gains.

Dans le système réel, le retour de vitesse est filtré avec une constante de temps de 10ms, effet négligé dans un premier temps. En tant que développeur, nous allons établir les spécifications de la commande en vitesse. Les simplifications utilisées permettent de définir la fonction de transfert en boucle fermée comme étant du second ordre, de la forme suivante :

$$G(s) = \frac{K}{1 + \frac{2\xi_0}{\omega_0}s + \frac{1}{\omega_0^2}s^2} \quad (2.42)$$

La première spécification sera d'établir la limite du dépassement à 1%. En termes de temps de réponse, il est clair que la pulsation ω_0 , proportionnelle au temps de réponse à 5% comme montré en figure 2.20, doit permettre une rapidité de la régulation de vitesse nettement supérieure à celle de la régulation en position. La pulsation ω_0 sera donc définie en fonction de la fréquence maximale de l'EHA, de manière à la surpasser.

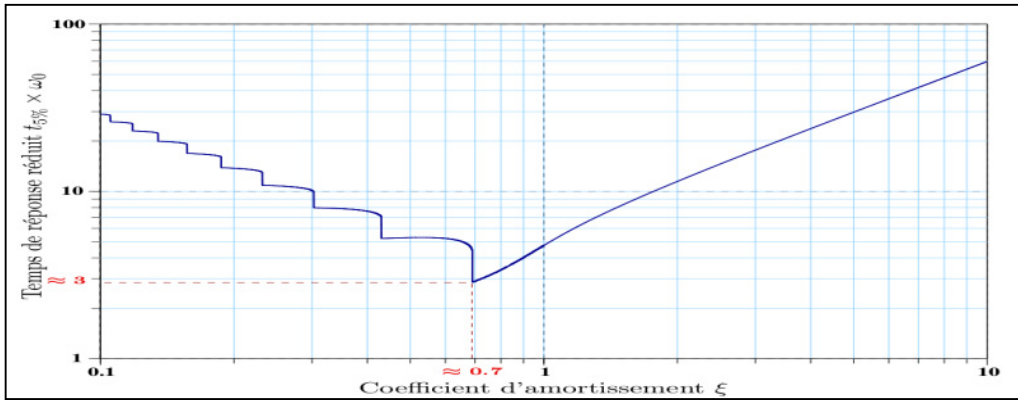


Figure 2.20 Rapport entre le temps de réponse à 5% et ω_0 en fonction de ξ_0 .

Étudions une consigne de position du piston de la forme suivante :

$$x^*(t) = Am. \sin(\omega t) \quad (2.43)$$

Avec Am variant de 0.083 à 5mm permettant d'étudier les valeurs importantes des fréquences de la bande passante.

Il est possible de définir deux ensembles de valeurs de ω_{\max} au-delà desquelles le système commence à saturer, en fonction de sa vitesse et de son accélération maximales et de l'amplitude donnée à la consigne :

$$\omega_{\max 1} = \frac{D_p \cdot \omega_r \max}{A \cdot Am} \quad (2.44)$$

$$\omega_{\max 2} = \sqrt{\frac{D_p \cdot T_{em \max}}{J_m \cdot A \cdot Am}} \quad (2.45)$$

La figure 2.21 montre les deux courbes de fréquences maximales à donner à la consigne de manière à rester libre de saturations en fonction de l'amplitude du signal de consigne.

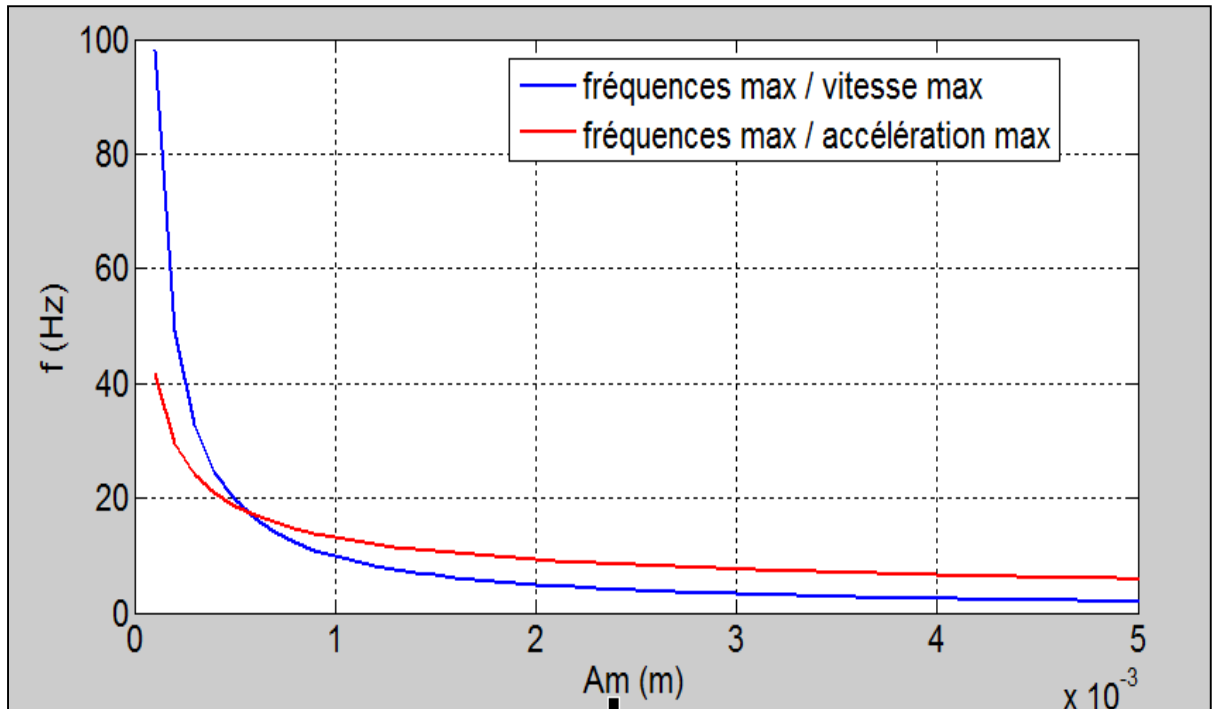


Figure 2.21 Courbes de fréquences maximales en fonction de l'amplitude de la consigne relativement à une vitesse et une accélération max (zoom sur les basses amplitudes).

Comme il est visible sur la figure 2.21, seule une consigne de position du piston inférieure à 0.5 mm soit un angle de 0.6° pourra posséder une fréquence supérieure à 20Hz tout en conservant une intégrité des signaux.

De fait, en fixant une pulsation ω_0 à $2 \cdot \pi \cdot 40$ et un coefficient d'amortissement à 0.9 comme spécification de la boucle fermée, on obtient un temps de réponse à 5% de 15.9ms à savoir une fréquence de 60Hz nettement supérieure à la fréquence maximale du signal de consigne pour la plupart des amplitudes.

Il est évidemment nécessaire de remarquer que ces valeurs, calculées à l'aide de multiples simplifications, ne correspondront qu'en partie aux simulations.

Une fois les spécifications pour la dynamique de la boucle fermée établies, il est possible de définir à partir de la figure 2.19 les équations définissant les gains du régulateur :

$$K_i = \frac{J_m \cdot \omega_0^2}{30/\pi} \quad (2.46)$$

$$K_p = \frac{2\xi_o \omega_0 J_m - K_{fric}}{30/\pi} \quad (2.47)$$

Ces valeurs fournissent une réponse relativement lente et sont amenées à être optimisées. Au fil des simulations, nous avons augmenté les gains, obtenant ainsi les valeurs finales suivantes :

- $K_p = (2 \cdot 0.9 \cdot J_m \cdot (2 \cdot \pi \cdot 40) - K_{fric}) \cdot 15$,
- $K_i = J_m \cdot (2 \cdot \pi \cdot 40)^2 \cdot 5$.

Comme nous l'avons vu précédemment, le régulateur de vitesse fournit une consigne de couple au régulateur par hystérésis, qui permet la régulation des courants dans le moteur.

L'équation (2.39) fournit la base de la régulation de courant que nous allons utiliser ici. Effectivement elle exprime le couple en fonction des projections des courants triphasés sur les axes d et q. Dans une machine à pôles lisses, comme c'est le cas ici, l'inductance suivant l'axe d et celle de l'axe q possèdent la même valeur. L'équation (2.39) se simplifie alors de la manière suivante :

$$T_{em} = 1.5p\lambda i_q \quad (Nm) \quad (2.48)$$

Comme le couple électromagnétique fourni par la machine ne dépend plus que de la valeur du courant selon l'axe q, il est clair que pour minimiser la consommation électrique, il est intéressant de réguler le courant suivant l'axe d à 0. Ce sont les bases de la régulation de courant dans le cas de la machine synchrone à pôles lisses. La valeur du couple de référence va être transformée selon l'équation (2.48) en valeur de consigne pour le courant suivant l'axe q qui sera associée à une consigne à 0 pour l'axe d, et cette paire de consignes va être retranscrit en un système triphasé i_{abc}^* par transformé inverse de Clark/Park à l'aide de

l'angle électrique issu de la mesure de la position rotorique. Les 3 consignes résultantes vont être ensuite comparées aux courants réels de la manière suivante : la différence consigne/courant de chaque ligne du moteur va entrer dans un relais dont la fonction est définie dans la figure 2.22 et qui commande l'IGBT du haut du bras de l'onduleur correspondant, l'IGBT du bas étant commandé de manière complémentaire.

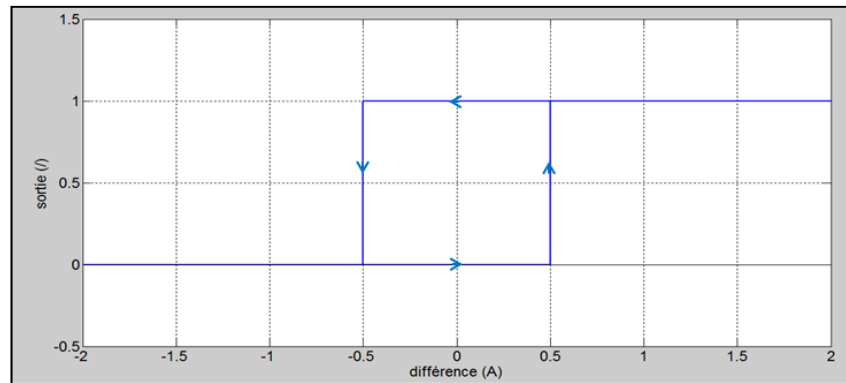


Figure 2.22 Fonction remplie par le relay avec en entrée la différence consigne-courant.

Il est nécessaire pour le fonctionnement de ce type de régulateur de définir une précision en choisissant la largeur de la bande active du relais en (A) qui est la même pour les trois bras. Ainsi, si le courant chute assez pour que la différence consigne-courant soit supérieur $h/2$ avec h la largeur de la bande active, la commande de l'IGBT du haut passe à 1 connectant ainsi la ligne à la tension haute côté DC donc entraînant une augmentation du courant. Ce fonctionnement est mis en valeur figure 2.23.

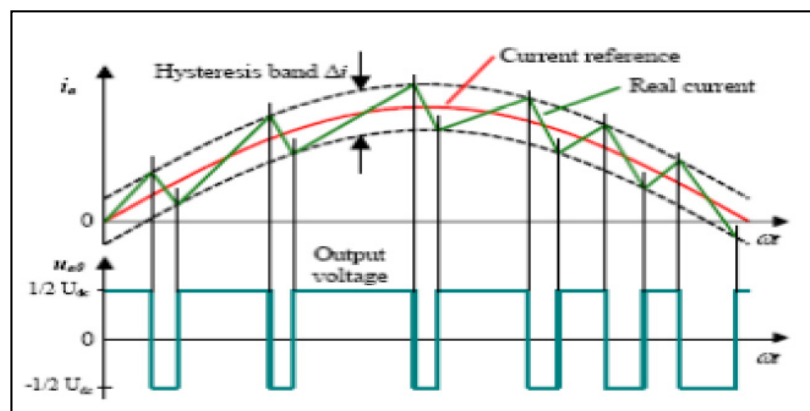


Figure 2.23 Principe de fonctionnement d'un contrôle de courant par hystérésis pour une branche d'onduleur.

Par définition, cette régulation entraîne donc l'utilisation d'une fréquence de commutation variable qui doit être limitée. Dans notre modélisation, nous avons choisi une bande de courant de 2A pour une fréquence de commutation maximale de 20kHz.

Cette méthode de contrôle de l'électronique de puissance du moteur Brushless donne une régulation performante pour une simplicité d'élaboration séduisante, ainsi qu'une réduction des pertes par commutation par rapport à une régulation à fréquence de commutation fixe à 20kHz. Son principal désavantage est qu'elle rend le spectre fréquentiel des courants variable, donc plus difficilement filtrable.

Les *Solvers* utilisés pour définir les méthodes d'intégration des parties Simscape et SimHydraulics ont déjà été évoquées. La façon dont nous avons modélisé l'effet de jeu dans la transmission mécanique associée au *Solver Backward Euler* utilisé pour le réseau Simscape nous impose pour un fonctionnement précis un pas de calcul de 2 us pour le modèle. Ce pas de calcul étant très faible par rapport aux dynamiques présentes dans le système, nous avons choisi le *Solver ode1* pour les blocs Simulink, ce qui permet de réduire le temps de simulation déjà important du fait du pas de calcul faible tout en étant assuré de conserver de bons résultats de simulation. Une série de Simulations ont été faites pour vérifier que les résultats restent semblables quelque soit la complexité du *Solver* utilisé.

Le modèle dans sa globalité, comprenant les aspects mécanique, hydraulique et électrique ainsi que les organes de commande, est montré dans la figure 2.24. Tous les scopes permettant la visualisation pour l'utilisateur des différents signaux ont été supprimés dans un souci de ne pas surcharger le schéma. La dernière sous-partie de ce chapitre s'attèlera à présenter la modélisation 3D de la partie mécanique du système.

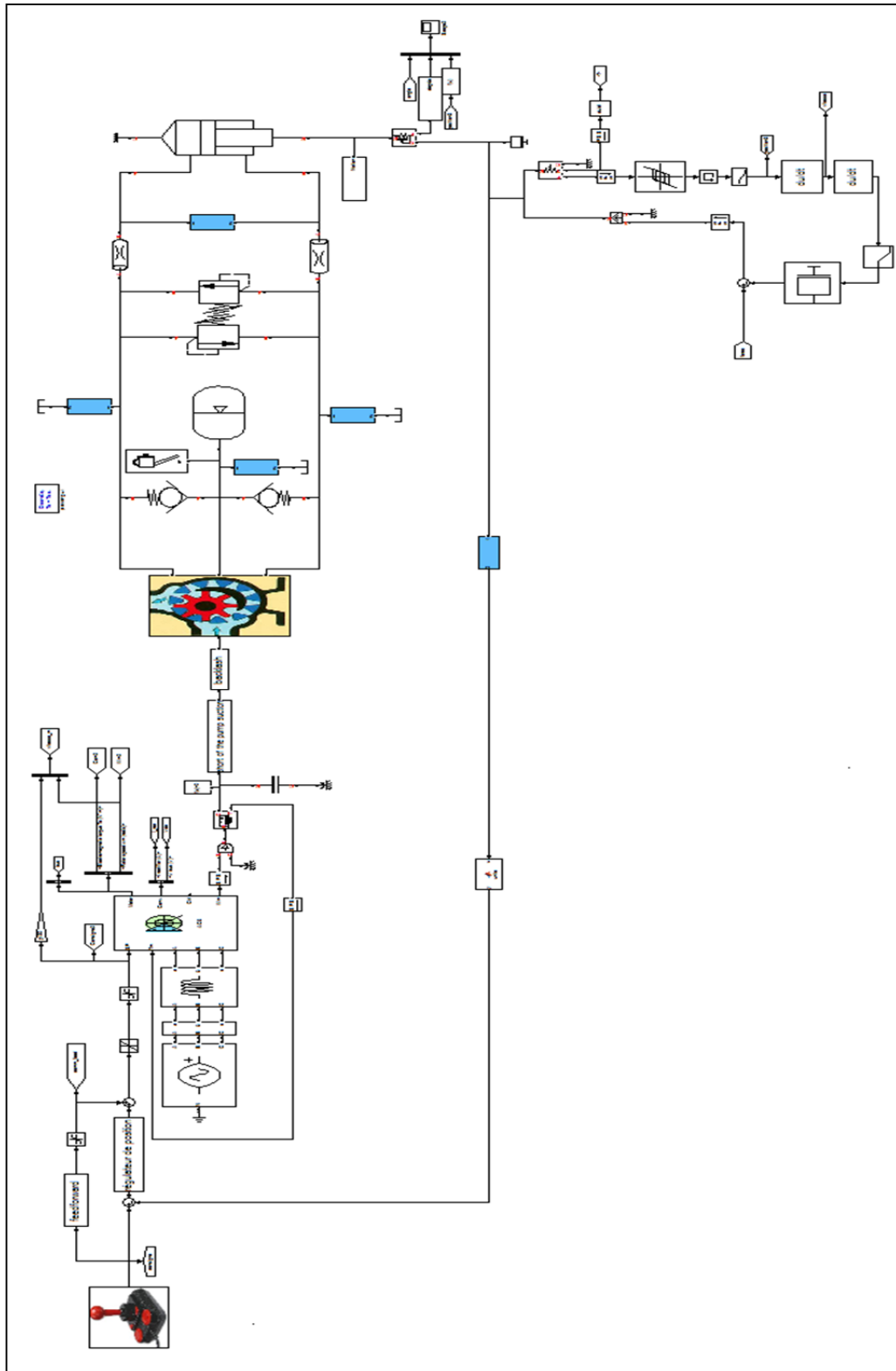


Figure 2.24 Modèle de l'EHA-FPVM constitué des blocs Simulink et Simscape (SimPowerSystems/SimHydraulics/librairies de bases).

2.3.4 La partie mécanique SimMechanics

Le modèle qui a été vu jusqu'à présent rend compte de l'aspect fonctionnel du FPVM-EHA, permettant entre autres de calculer les différents signaux physiques représentatifs de la réponse du système dans des conditions données. Maintenant, il peut être intéressant d'être capable de visualiser cette même réaction. Dans ce but, nous allons créer un modèle formé des blocs tirés de la librairie SimMechanics, simulant les pièces fondamentales de l'EHA dans son environnement à savoir l'aile et l'aileron, le cylindre et la transmission mécanique, ainsi que leur mouvement.

Un modèle de ce type est composé à l'aide de trois différents types de blocs:

- les solides : Il en existe 6 dans notre modèle, un pour chaque pièce physique, à savoir l'aile, l'ancrage du cylindre sur le longeron arrière, le corps du cylindre, le piston, le bras de levier et l'aileron. Chacun de ces blocs contient des informations sur la forme de l'objet, sur son inertie et sur la représentation graphique qu'il adoptera. À chaque solide est associé un repère orthonormé qui permet de définir sa position dans l'espace grâce aux blocs *rigid transformation*;
- les transformations rigides : Ces blocs permettent d'effectuer une translation ou une rotation entre deux repères, permettant de les lier de manière rigides. En pratique, il existe dans chaque modèle SimMechanics un repère orthonormé appelé world frame permettant de donner un point de départ. Ensuite les solides vont être placés dans l'espace par définition d'une transformation rigide soit entre le world frame et leur repère, soit entre les deux repères associés à deux solides différents;
- les joints : ce type de bloc permet enfin d'établir un certain nombre de degré de liberté de mouvement entre deux repères, permettant par association des deux premiers types de bloc de définir des libertés de mouvement entre deux blocs différents. Ces joints peuvent être actionnés par une force extérieure, et il est possible de venir y mesurer un certain nombre de grandeurs cinématiques.

Dans l'exemple qui nous concerne, les différentes pièces ont été d'abord modélisées sous AutoCad puis importées à travers les blocs *solids* dans le modèle. Ce programme est un logiciel de CAO (conception assistée par ordinateur) 2D et 3D très réputé qui permet dans notre cas à partir des connaissances sur la pièce d'en réaliser un modèle 3D, puis de les enregistrer au format .stl intégrable par SimMechanics. La présentation poussée du programme dépasserait le domaine de notre étude. Une documentation importante est disponible sur le site d'Autodesk, et permet une bonne compréhension de ses capacités.

Le système EHA que nous allons modéliser en 3D va être une section d'aile de la largeur de l'aileron, équipé de l'actionneur. L'article (Scott, 1998) nous permet de définir cette largeur à 2.8m. De manière à définir le profil d'aile utilisé, nous nous sommes basés sur un dimensionnement trouvé sur internet concernant un global express (RCuniverse.com, 2008), dont les résultats sont listés dans le tableau 2.13.

Tableau 2.13 Paramètres définissant le profil d'aile au niveau de l'aileron

Paramètres	Valeurs
Longueur de corde (m)	1.73
Profil supérieur de l'aile	NACA 0012
Profil inférieur de l'aile	NACA 0010
Rapport des longueurs aileron/aile	25%

Le profil d'aile de type NACA à 4 digits utilisé ici a été développé par le *National advisory Committee for Aeronautics*. Dans ce système, les 4 digits définissent la forme de l'aile, à savoir (Abbot, 1945):

- le premier digit décrit la courbure en tant que pourcentage de la longueur de corde;
- le deuxième digit donne la distance entre le point de courbure maximum et le bord d'attaque. Il est représenté par le dixième du rapport entre cette distance et la longueur de corde;

- les deux derniers digits représentent la profondeur du profil en pourcentage de la longueur de corde.

Dans le cas d'un profil NACA à 4 digits symétrique, soit NACA 00xx, la formule suivante nous donne l'épaisseur du profil d'aile par rapport à l'horizontal en fonction de la distance par rapport au bord d'attaque (Sarraf, 2007) :

$$\pm z = \frac{t}{0.2e} \cdot \left(0.2969 \sqrt{\frac{y}{e}} - 0.126 \frac{y}{e} - 0.3516 \left(\frac{y}{e} \right)^2 + 0.2843 \left(\frac{y}{e} \right)^3 - 0.1015 \left(\frac{y}{e} \right)^4 \right) (m) \quad (2.49)$$

Les positions des longerons avant et arrière ont été définies comme pourcentage de la longueur de corde, à savoir à partir du bord d'attaque à 25% et 62%.

Ces définitions, associées au tableau 2.13, nous permettent d'obtenir pour notre exemple le profil d'aile suivant, avec la séparation aileron/aile indiquée en bleu et les positions des longerons en rouge :

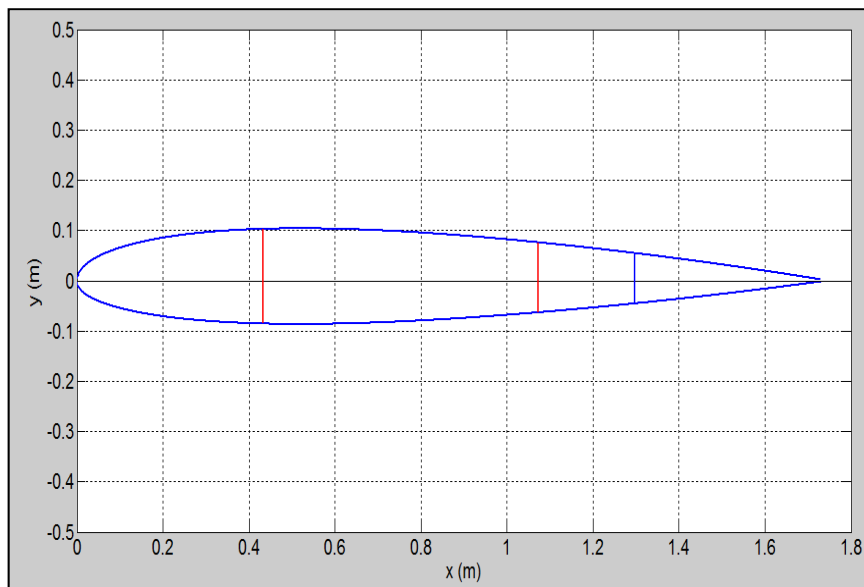


Figure 2.25 Profil d'aile obtenu à partir du tableau 2.13.

Ceci permet la définition globale des caractéristiques de l'aile et de l'aileron. Le modèle AutoCad de l'ensemble est donné dans la figure 2.26. Les côtes sont en m.

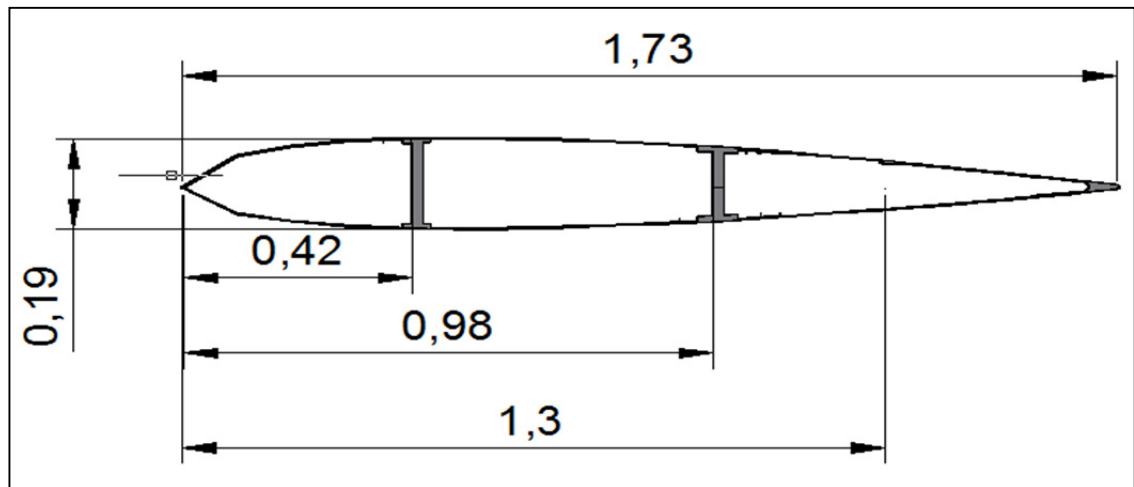


Figure 2.26 Ensemble aile/aileron modélisé sous AutoCad.

Une fixation permet la liaison entre le longeron arrière de l'aile et le cylindre. Elle possède les caractéristiques présentées en figure 2.27. Les côtes sont ici en mm.

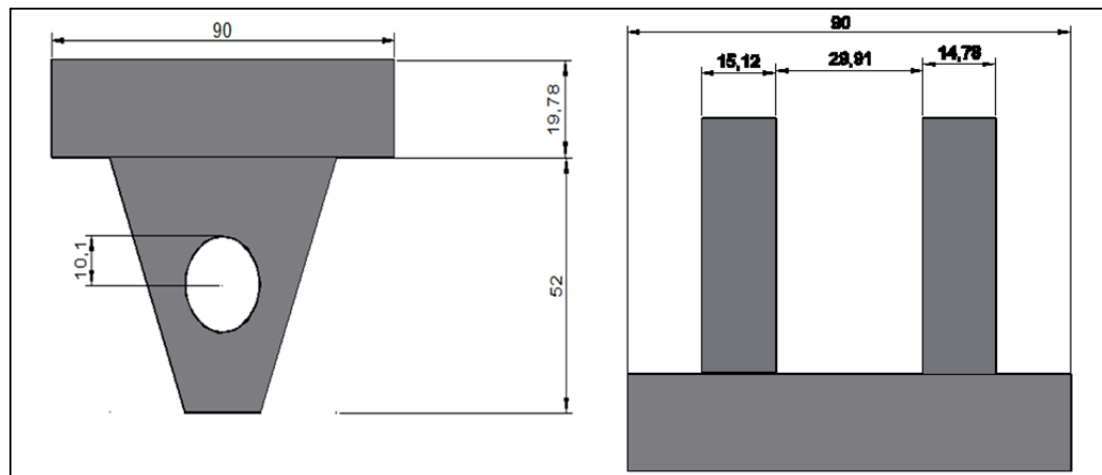


Figure 2.27 Fixation Aile/cylindre modélisée sous AutoCad.

La fiche technique du cylindre à arbre double série HMI, 210 bar, de Parker (Parker cylinder, 2011), couplée au tableau 2.2, permet de définir avec précision sa géométrie. La figure 2.28 présente le modèle complet du cylindre en position zéro, composé du corps et du piston, obtenu avec AutoCad. Les côtes qui y sont indiquées sont en mm.

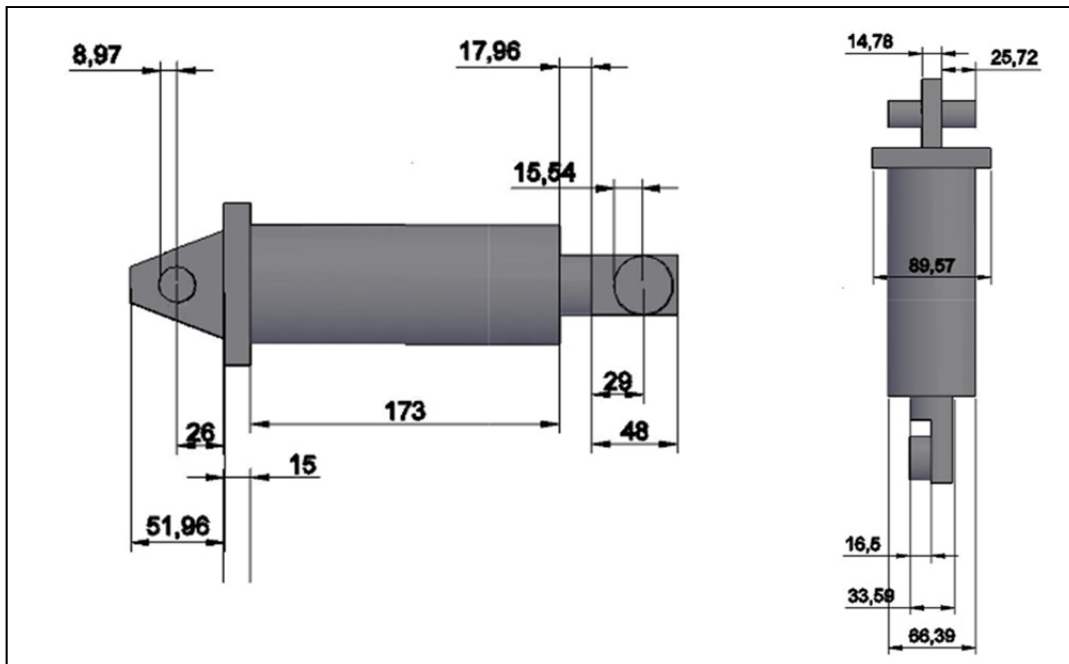


Figure 2.28 Cylindre modélisé sous AutoCad vu de profil et de face.

Le bras de levier doit être dimensionné de manière à offrir une distance entre l'axe de rotation placé en bout de cylindre et le point fixe sur l'aileron de 48mm.

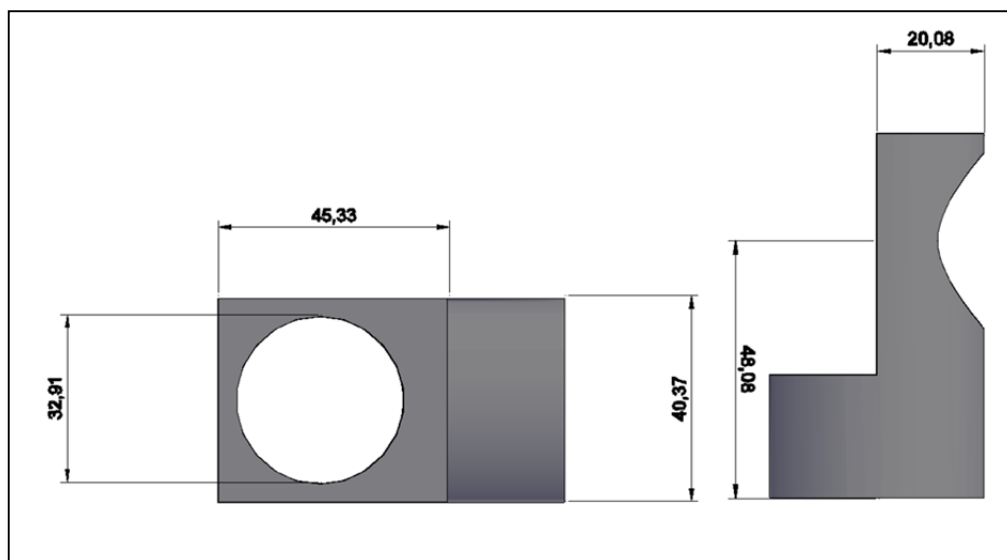


Figure 2.29 Bras modélisé sous AutoCad vu de profil et de face. Les côtes sont en mm.

Les différentes pièces mécaniques constitutives du système ayant été présentées, nous allons maintenant analyser la manière de constituer le modèle SimMechanics à partir des blocs vus en début de section. Celui-ci est constitué de deux groupements possédant des coordonnées fixes dans l'espace : le premier constitué de l'aile et de la fixation liant le longeron arrière au cylindre, et le second représentant l'axe de rotation liant le bras de levier à l'aileron. Le reste des composantes, à savoir le cylindre (corps et piston), le bras de levier et l'aileron sont reliées entre elles par des joints de rotation ou de translation, formant ainsi un ensemble flexible relié aux points fixes cités précédemment. Le joint de translation représentant la liaison entre le corps du cylindre et le piston possède un port d'actionnement Simulink de manière à recevoir la force calculée par le modèle vu précédemment, et il est possible de mesurer l'angle alpha sur l'axe de rotation liant l'aileron au bras de levier. La figure 2.30 présente un schéma détaillé du modèle SimMechanics avec ses différentes entités. Les zones marquées en rouge représentent les solides associés à leurs transformations rigides, les zones marquées en vert sont les joints associés à leur actionnement et à leur capteur.

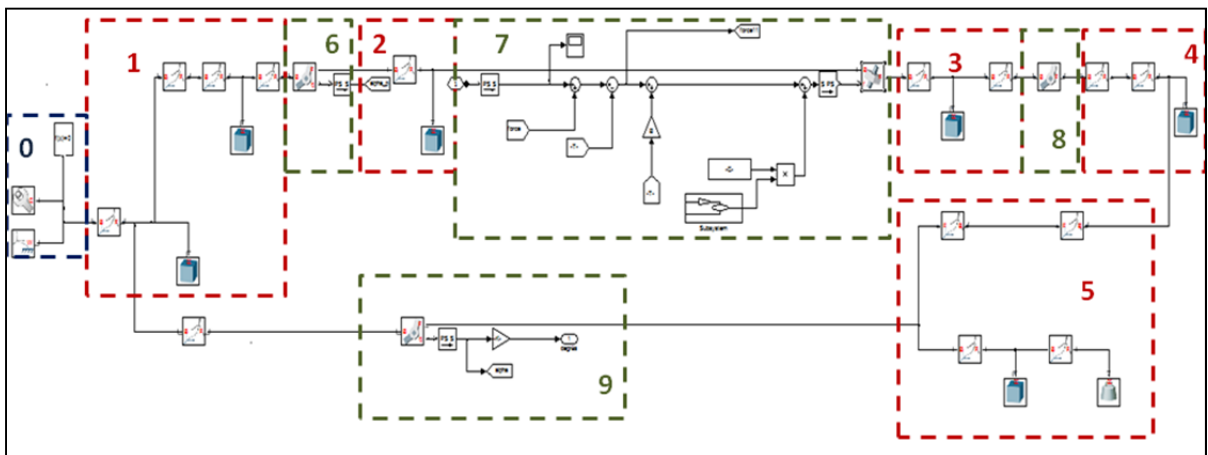


Figure 2.30 Modèle SimMechanics permettant la modélisation du système.

Le 0 représente l'association du World frame et de blocs de configuration permettant entre autres la définition du vecteur de gravité, ici défini dans la direction opposée à z à 9.81m/s^2 . Le numéro 1 est l'ensemble Aile/fixation sur le longeron, le 2 représente le corps du cylindre, le 3 le piston, le 4 le bras de levier et le 5 l'aileron associé à sa masse, donnée à 4.42kg . Il est à remarqué que seule le poids de l'aileron est pris en compte dans cette

simulation. Le reste du système est considéré comme parfait. Les zones 6, 8 et 9 modélisent les axes de rotations du système, et le bloc 7 représente le joint de translation liant le corps du cylindre au piston.

Considérons plus en détails le bloc 7. La force du cylindre sans les forces de friction est fournie par le modèle d'EHA au modèle SimMechanics, qui contient donc les forces aérodynamiques sur l'aileron et les forces liées aux différentes inerties du système. Dans un premier temps les forces aérodynamiques ainsi que la masse spécifique au piston vont être retirées car elles ne sont pas prises en compte dans la modélisation SimMechanics. Il est ensuite nécessaire de remarquer que la masse de l'aileron SimMechanics entraîne la formation d'un poids agissant dans l'axe du piston. Dans la réalité, il serait compensé par la raideur hydraulique, malheureusement non prise en compte dans le modèle SimMechanics. De manière à compenser ce manque de précision, une force correspondant à l'inverse de ce poids est intégrée à la force transmise au joint de translation, permettant la conservation de la position du système quand la pompe est inactive. Enfin l'effet d'amortissement, modélisé au niveau du joint de translation, est calculé à partir de la vitesse de l'aileron et additionné au niveau de l'entrée actionnement du joint.

De cette manière, les mêmes résultats sont obtenus au niveau de la mesure de l'angle alpha sur le joint de rotation aileron/bras de levier par rapport à l'angle alpha calculé par le modèle d'EHA Simscape vu précédemment.

Une fois le modèle SimMechanics intégré au modèle dans Simulink, un utilitaire appelé *Mechanics Explorer* s'ouvre à chaque simulation pour permettre la visualisation du système modélisé. La figure 2.31 présente cette visualisation dans la position de repos et la figure 2.32 présente un agrandissement de la partie EHA pendant le fonctionnement du système avec la même numérotation que dans la figure 2.30, sans toutefois respecter le jeu de couleur.

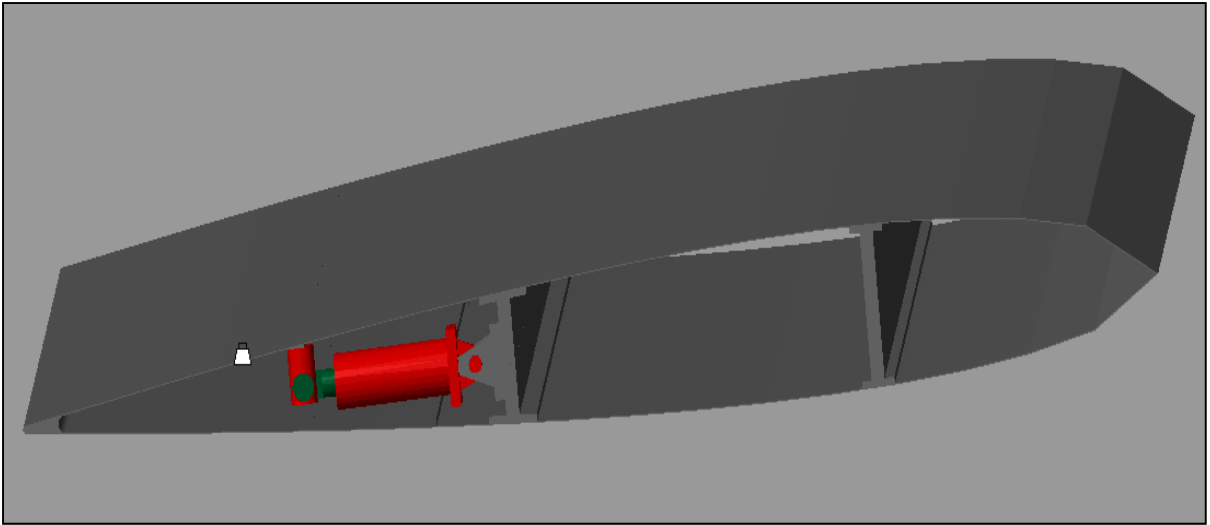


Figure 2.31 Visualisation 3D permise par le modèle SimMechanics dans le Mechanics Explorer.

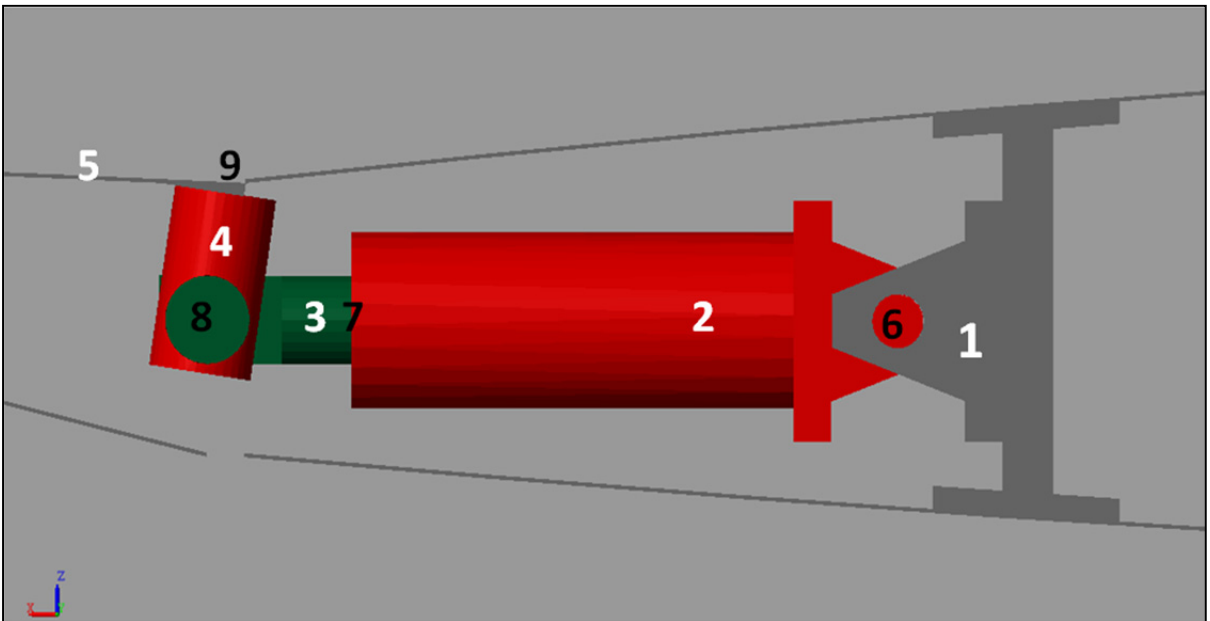


Figure 2.32 Agrandissement sur le système EHA avec la même numérotation que dans la figure 2.29. Les chiffres blancs sont les solides, les noirs sont les joints.

Les différents modèles ont maintenant été présentés en détails, avec la justification des paramètres utilisés. Le chapitre suivant va maintenant s'atteler à présenter le régulateur de position et sa structure, ainsi que les résultats détaillés obtenus en simulation.

CHAPITRE 3

LE RÉGULATEUR DE POSITION

Le chapitre précédent s'est consacré à présenter dans un premier temps la conception du système de manière à répondre adéquatement au cahier des charges, à savoir les performances requises fournies par Bombardier Aéronautique. Il a ensuite présenté le modèle complet du FPVM-EHA obtenu par utilisation des bibliothèques Simulink et Simscape en décrivant de manière détaillée et documentée les différents paramètres caractérisant le système. Il en résulte un modèle à priori précis et proche de la réalité car intégrant de nombreuses non-linéarités.

Comme il a été vu dans l'introduction, un modèle physique poussé peut être utilisé pour la conception de régulateur permettant le contrôle du système sans passer par le stade de prototype. Dans ce sens, ce chapitre va montrer comment tirer profit de notre modèle pour concevoir un régulateur de position performant, nous permettant en même temps de vérifier la capacité de notre système à remplir les exigences du partenaire industriel.

Pour ce faire, nous allons procéder en deux temps. Dans un premier temps le correcteur se basant sur la contre-réaction du système va être dimensionné. Il se révèle être une nécessité pour tout rattrapage d'états initiaux et pour augmenter la robustesse de la régulation à toutes perturbations extérieures, il est basé sur le traitement de l'erreur entre la consigne et la sortie du système. Ce type de régulateur ne permet cependant pas un suivi de consigne très rapide. Pour augmenter les performances dynamiques de notre régulation, un compensateur avant va donc être rajouté. Celui-ci va être dimensionné à partir du modèle linéaire de notre système et consiste, en fait, en l'inverse de sa fonction de transfert. Il permet ainsi de calculer en temps réel à partir de la consigne, qui représente la sortie voulue, l'entrée théorique à appliquer. Ainsi, le régulateur ne fonctionne plus seulement qu'en réaction de l'état du système par rapport à la consigne, mais est aussi capable de fournir une entrée instantanée augmentant de loin sa dynamique.

Une fois le régulateur complet décrit et dimensionné, nous montrerons comment les différentes non-linéarités intégrées au modèle vont impacter le système. Nous terminerons par une ouverture sur des évolutions possibles du régulateur et de la topologie générale, pouvant permettre une amélioration des résultats obtenus.

3.1 Développement du régulateur de position

Il est toujours intéressant de prendre le temps de définir précisément le rôle du régulateur avant de débiter son dimensionnement. Initialement, le système d'actionnement d'aileon composé du FPVM-EHA va recevoir de l'utilisateur une consigne d'angle en degrés. Cependant le capteur permettant le contrôle de la position et ainsi la rétroaction est situé sur le piston et fournit donc une position linéaire en m. L'organe de commande doit donc permettre le traitement de la consigne d'angle alpha pour la transposer en m, ce qui va être fait grâce à l'équation (2.1), puis envoyer le résultat au régulateur capable d'effectuer la commande de position dont la sortie est donnée au moteur Brushless que nous avons vu précédemment. Ainsi la régulation de l'angle est théoriquement faite de manière optimale par celle de la position du cylindre. Il sera vu par la suite que certaines non-linéarités entraînent une déformation de l'angle par rapport à cette dernière. Le système de commande est schématisé en figure 3.1.

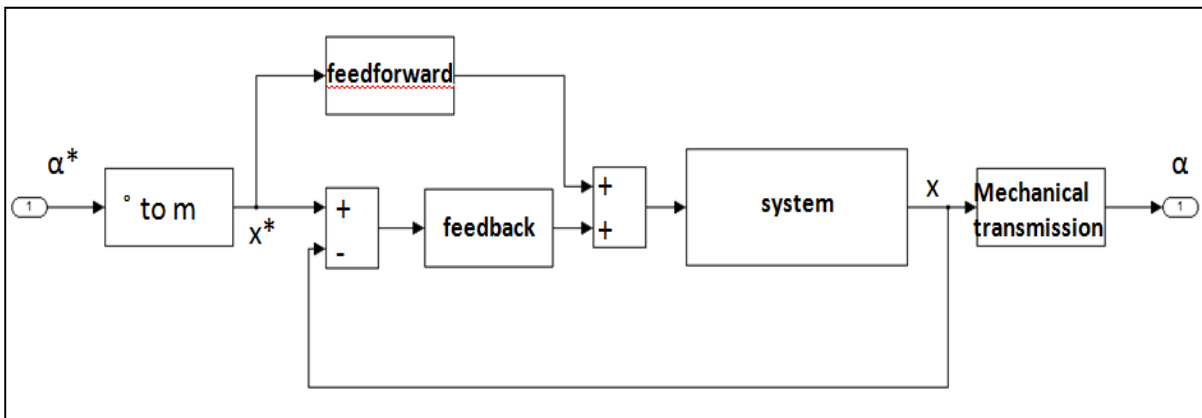


Figure 3.1 Schéma fonctionnel du régulateur de position permettant le contrôle du système.

3.1.1 Conception du correcteur par rétroaction

Le correcteur par rétroaction va être dimensionné de manière analogue à celui utilisé dans la régulation de vitesse du moteur Brushless. Parmi les différentes possibilités offertes en structure de correcteur, un Proportionnel-intégral est choisi, entre autres pour sa simplicité d'implémentation et ses bonnes performances dynamiques. Sa fonction de transfert est rappelée dans l'équation (3.1) :

$$\frac{N^*}{\Delta x} = \frac{K_p s + K_i}{s} \quad (3.1)$$

Un correcteur de ce type est utilisé de manière à forcer la dynamique en boucle fermée à respecter des performances définies. Il ne possède cependant que deux degrés de liberté, à savoir ses deux gains, et n'est donc pas suffisant pour forcer la dynamique en boucle fermée d'un système d'ordre supérieur à 1, ce qu'est notre système.

Dans ce cas, le régulateur PI va être dimensionné pour prendre en compte la dynamique principale du système, définie comme celle ayant la constante de temps la plus faible. Ainsi la réponse du système respectera les spécifications, mais sera déformée par les dynamiques plus rapides non traitées par le régulateur.

La première chose à faire est de définir la dynamique principale du système à partir de sa fonction de transfert linéaire. Effectivement, la linéarité du correcteur PI ne permet pas un traitement des non-linéarités incluses dans le système. La fonction de transfert est composée de celle du moteur électrique, et de celle de la partie hydraulique définie en (1.30) et rappelée ci-dessous :

$$\frac{x}{\Omega} = \frac{D_p \cdot A}{\frac{V_0 M}{2 \cdot \beta_e} s^3 + \left(\frac{V_0 k_{fric}}{2 \cdot \beta_e} + \left(\frac{L}{2} + \xi + \frac{C_{ep}}{2} \right) \cdot M \right) s^2 + \left(A^2 + \left(\frac{L}{2} + \xi + \frac{C_{ep}}{2} \right) k_{fric} \right) s} \quad (3.2)$$

La fonction de transfert du moteur électrique s'obtient quant à elle à partir de la figure 2.19 en rajoutant la fonction de transfert du filtre utilisé sur le retour de la vitesse :

$$\frac{\Omega}{N^*} = \frac{\frac{0,1 \cdot K_p}{a} s^2 + \left(\frac{0,1 \cdot K_i}{a} + K_p\right) s + K_i}{\frac{0,1 \cdot J}{a} s^3 + \left(J + \frac{0,1 \cdot f}{a}\right) s^2 + \left(f + \frac{30}{\pi} K_p\right) s + \frac{30}{\pi} K_i} \quad (3.3)$$

Avec $0.1/a$ la constante de temps du filtre de vitesse (s).

La fonction de transfert global reliant la vitesse de consigne à la position du piston se trouve en Annexe 2 accompagnée de son étude dynamique. Au vu des conclusions de cette dernière, il est possible dans un premier temps à des fins de pré-dimensionnement du régulateur de position d'assimiler cette fonction de transfert à sa dynamique la plus lente :

$$G(s) = \frac{D_p \cdot A}{\frac{30}{\pi} \left(A^2 + \left(\frac{L}{2} + \xi + \frac{C_{ep}}{2}\right) k_{fric}\right) s} \quad (3.4)$$

Le schéma simplifié permettant de dimensionner les valeurs initiales des gains du régulateur est alors le suivant, avec K défini comme le gain statique de l'équation (3.4) :

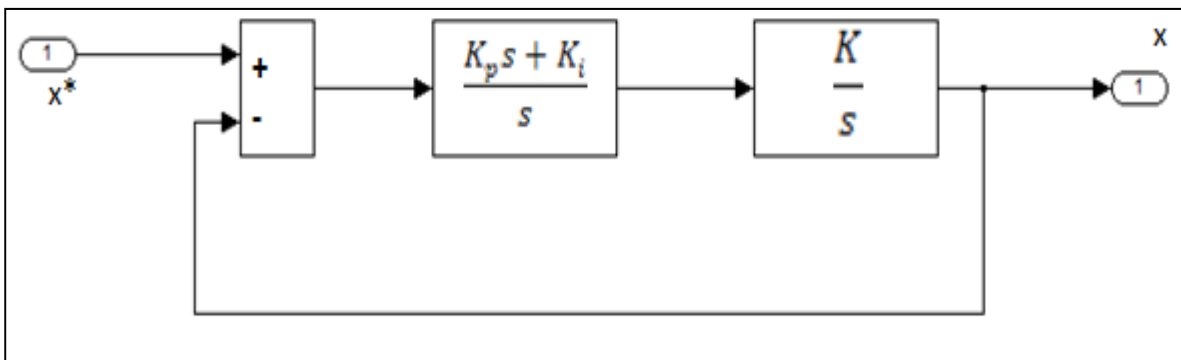


Figure 3.2 Schéma présentant la boucle fermée du système simplifié et de son correcteur.

La fonction de transfert en boucle fermée du système représenté dans la figure 3.2 est donc la suivante :

$$G_{close\ loop}(s) = \frac{\frac{K_p s + K_i}{K_i}}{\frac{s^2}{K K_i} + \frac{K_p}{K_i} s + 1} \quad (3.5)$$

Les performances à atteindre par cette boucle fermée vont être, comme pour le moteur Brushless, données sous la forme d'une fonction de transfert du second ordre normalisée et caractérisée par les paramètres ω_0 et ξ_0 . Prendre ξ_0 à 0.9 permet aussi bien un bon temps de réponse garanti à $t_{5\%} = 4/\omega_0$ (cf. figure 2.20), qu'un dépassement réduit. Prenons maintenant en considération la figure 2.21, qui présente les fréquences maximales libres de saturation possiblement atteintes par le cylindre en fonction de l'amplitude du signal de position obtenue par les équations (2.44) et (2.45). La figure 3.3 présente un zoom de cette courbe pour les hautes amplitudes.

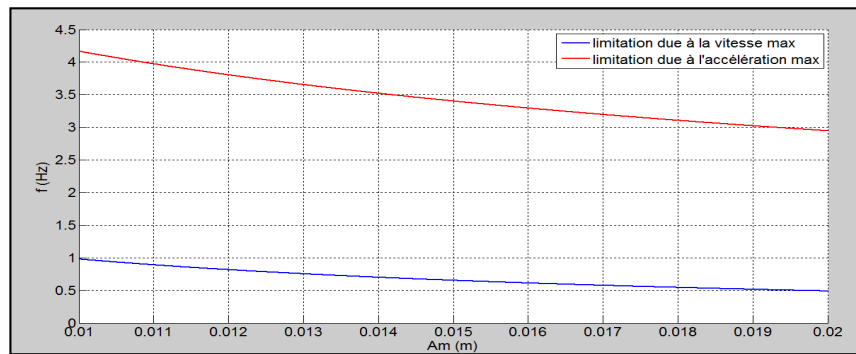


Figure 3.3 Courbes de fréquences maximales en fonction de l'amplitude de la consigne relativement à une vitesse et une accélération max (zoom sur les hautes amplitudes).

Comme la figure 3.3 le montre, le système sature à relativement basse fréquence pour les hautes amplitudes. Une trop haute spécification fréquentielle entrainerait forcément des saturations plus importantes, donc une déformation plus importante du signal. Nous allons donc fixer une pulsation ω_0 à $2 * \pi * 2$ rad/s correspondant à 4 fois la pulsation minimale du système. Par égalisation polynomiale, nous obtenons les formules suivantes pour les gains des correcteurs :

- $K_i = (2 * \pi * 2)^2 / K$,
- $K_p = 2 * 0.9 * (2 * \pi * 2) / K$.

Ces gains sont des valeurs initiales appelant à évoluer de manière à optimiser la réponse du système. Ceci va être fait une fois le compensateur avant présenté, car celui-ci influe beaucoup sur la valeur maximale qu'il est possible de donner aux gains du correcteur.

3.1.2 Conception du compensateur avant

Cet organe reçoit en entrée directement la consigne de position, et procède au calcul de la vitesse théorique du moteur correspondant à cette sortie qu'elle utilise alors comme commande pour le moteur électrique. Comme nous l'avons introduit plus tôt, il est composé de l'inverse de la fonction de transfert du système. Il y a cependant une limitation au processus. Effectivement, il est impossible d'implémenter une fonction de transfert dont le degré du numérateur est supérieur à celui du dénominateur. Or les degrés relatifs des fonctions de transfert (3.2) et (3.3) sont respectivement 1 pour le moteur électrique, et 3 pour le système hydraulique. La fonction de transfert globale du système en boucle ouverte représentée par la succession des deux fonctions possède donc un degré relatif de 4. Pour créer la fonction du compensateur avant, nous allons inverser la fonction de transfert global, multiplier le dénominateur du résultat par s^4 , ce qui permet l'obtention d'un système dont le degré relatif est zéro, donc réalisable, et enfin dériver l'entrée du bloc 4 fois de manière à ce que le système global soit égal à l'inverse de la fonction de transfert globale du système en boucle ouverte. La figure 3.4 permet de voir cette structure.

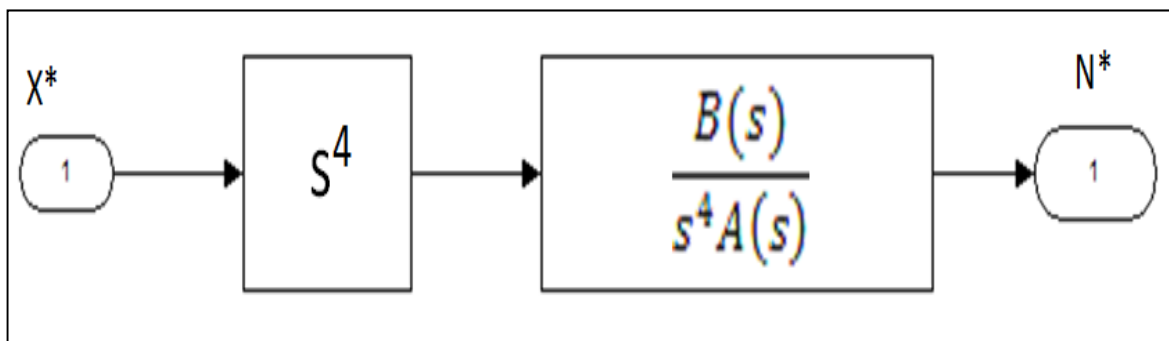


Figure 3.4 Structure utilisée pour le compensateur avant, avec $A(s)$ le numérateur de la fonction de transfert du système présentée en Annexe 2, et $B(s)$ son dénominateur.

La fonction de transfert, ainsi que la modélisation générale du système, ayant déjà bien été définies, nous ne nous attarderons pas plus sur la description du compensateur avant.

Nous allons maintenant voir la dernière étape du développement du régulateur de position, à savoir l'analyse des résultats qu'il est possible d'obtenir avec le système régulé pour essayer de faire évoluer les gains du PI de manière à l'optimiser.

3.1.3 Les résultats préliminaires

Avant de débiter avec les résultats, il est nécessaire de présenter les consignes fournies au système, qui doivent être au mieux 4 fois dérivables, de manière à permettre le fonctionnement du compensateur avant. De fait, nous utiliserons dans un premier temps des signaux sinus, qui ne posent aucun problème de dérivabilité. Un deuxième type de signal sera utilisé, présenté en figure 3.5. Il est composé par la double intégrale d'un signal en créneau, permettant ainsi sa dérivabilité au degré deux. La structure du système permet alors un filtrage des pics résiduels obtenus sur la réponse du compensateur et dus à la non-dérivabilité de degré trois.

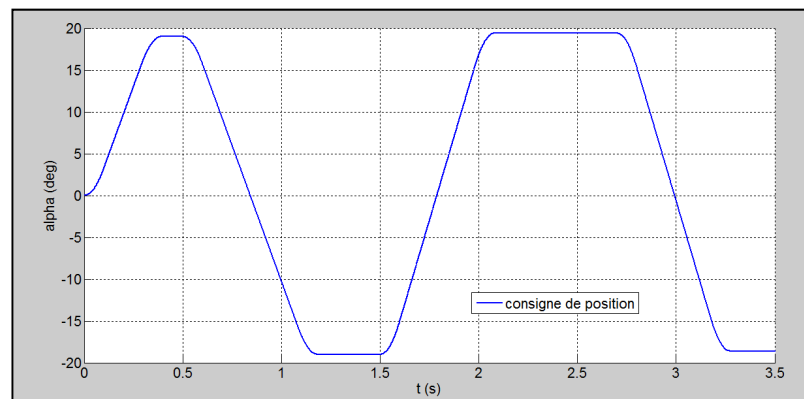


Figure 3.5 Signal de consigne de l'angle alpha en degré, utilisé en charge.

Ce signal est particulièrement intéressant car il permet le contrôle de l'accélération et de la vitesse demandées par la consigne. S'il est considéré plus en détail, il est possible de constater que les deux premières rampes possèdent un coefficient directeur inférieur à la vitesse maximale atteinte par le système, et que les deux suivantes demandent une vitesse

supérieure. L'accélération demandée par cette consigne est inférieure aux capacités de notre EHA.

Les résultats présentés sont d'abord les courbes de position du système contrôlé par le compensateur avant associé avec le correcteur par rétroaction dont les gains sont ceux de la section 3.1.1. Les gains augmenteront ensuite de manière à offrir une amélioration du suivi de consigne sans toutefois en arriver à des ondulations importantes dans la sortie du régulateur.

La figure 3.6 présente la réponse obtenue à la consigne montrée en figure 3.5 quand le système est chargé. Le signal de position du cylindre la suit à première vue bien tant que les limites du système sont respectées. Cependant, lorsque la vitesse demandée devient trop importante, l'EHA devient incapable de produire une réponse performante, présentant entre autres un dépassement important.

La figure 3.7, quant à elle, présente l'erreur obtenue entre la consigne et la position pour la même simulation. Il est visible que même pendant la période de 0 à 1.5 sec, pendant laquelle le signal possède une relativement bonne réponse, il existe des possibilités d'améliorations, avec une erreur largement non nulle.

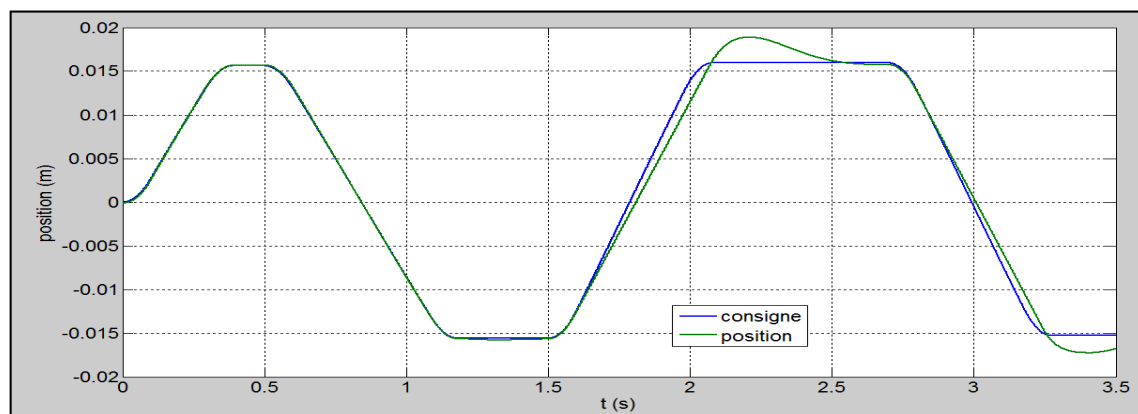


Figure 3.6 Réponse du système à la consigne de la figure 3.5 en charge.

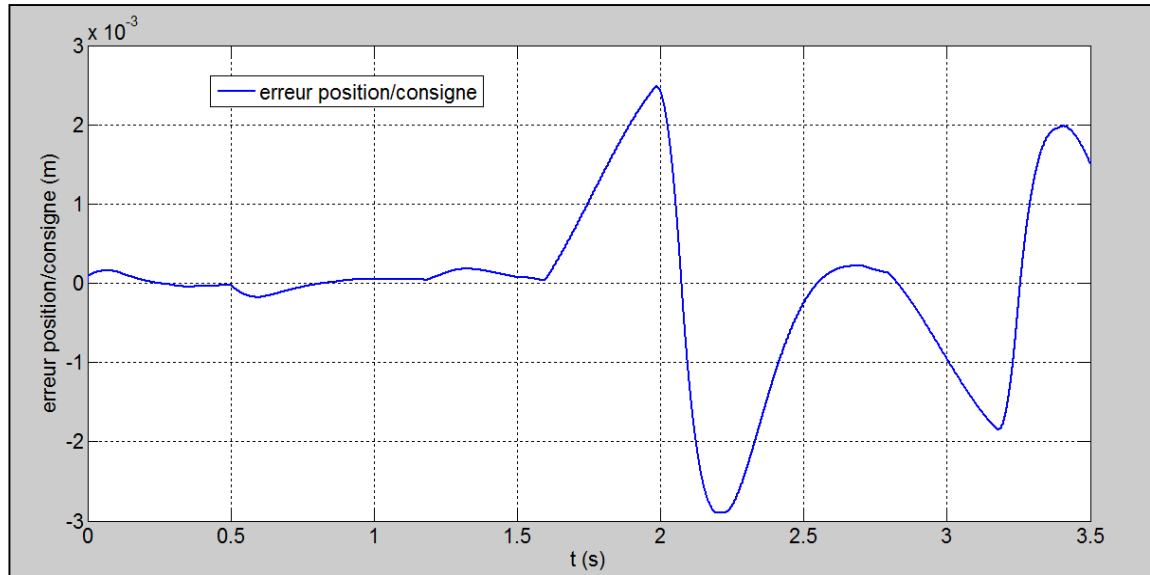


Figure 3.7 Erreur entre la position et la consigne pour la simulation décrite ci-dessus.

Un deuxième ensemble de simulation consiste à tester la réaction du système à vide à une consigne sinusoïdale. Le tableau 3.1 présente les deux consignes utilisées dans ce cadre.

Tableau 3.1 Consignes sinusoïdales utilisées pour les tests à vides

	Sinus 1	Sinus 2
Amplitude (deg)	5	1
Fréquence (Hz)	2	5

Les résultats obtenus, montrés en figure 3.8, démontrent les capacités du régulateur. Cependant les erreurs consignes/positions données en figure 3.9 laissent encore une fois entrevoir des possibilités d'améliorations.

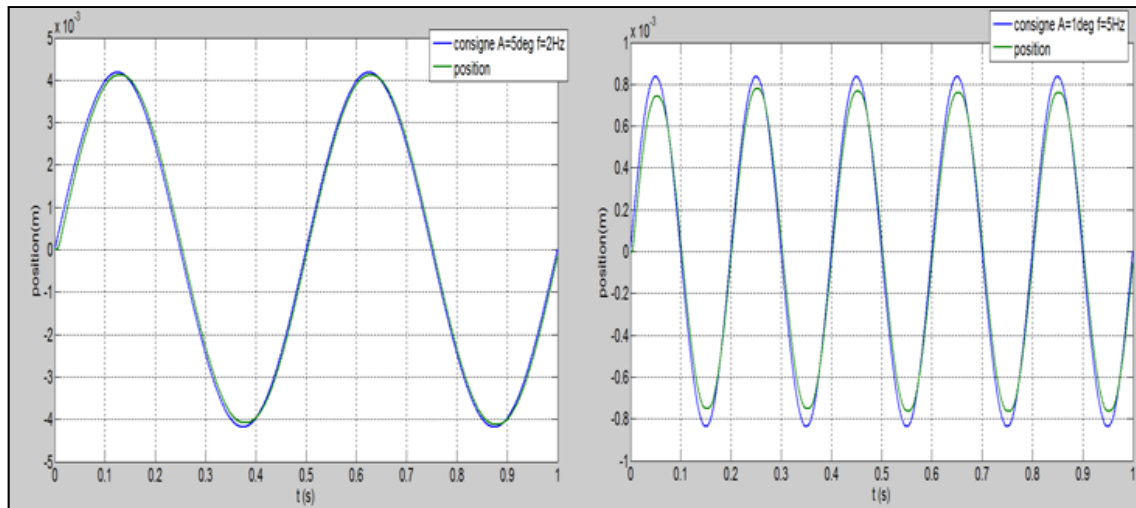


Figure 3.8 Résultats des différentes simulations du système à vide pour différentes consignes sinusoïdales (à gauche $A=5\text{deg}$ $f=2\text{Hz}$, à droite $A=1\text{deg}$ $f=5\text{Hz}$).

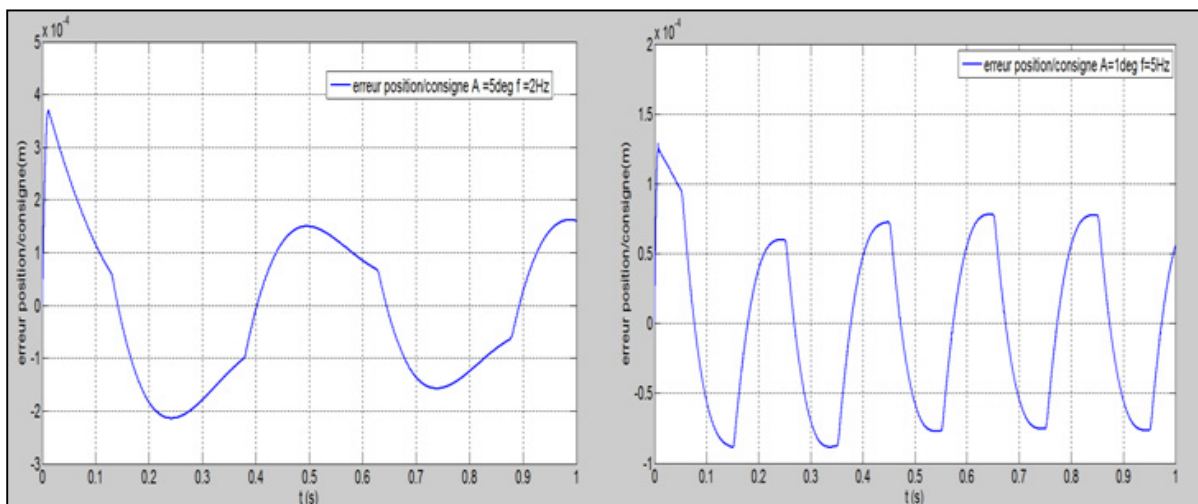


Figure 3.9 Erreur entre la position et la consigne en m pour les simulations du système à vide avec différentes consignes sinusoïdales (à gauche $A=5\text{deg}$ $f=2\text{Hz}$, à droite $A=1\text{deg}$ $f=5\text{Hz}$).

Un certain nombre de simulations ont été menées pour déterminer jusqu'à quel niveau il était possible d'augmenter les gains du régulateur, le but étant d'améliorer la précision du suivi sans qu'une réaction trop importante intègre des ondulations dans la vitesse de consigne envoyée au moteur. Les meilleures valeurs trouvées sont les suivantes :

- $K_i = (2 \cdot \pi \cdot 10)^2 / K$,
- $K_p = 2 \cdot 0.9 \cdot (2 \cdot \pi \cdot 10) / K \cdot 2$.

Les résultats de la simulation du système en charge sont présents en figure 3.10, et la comparaison des erreurs entre la position et la consigne pour les deux sets de valeurs de gains est donnée en 3.11.

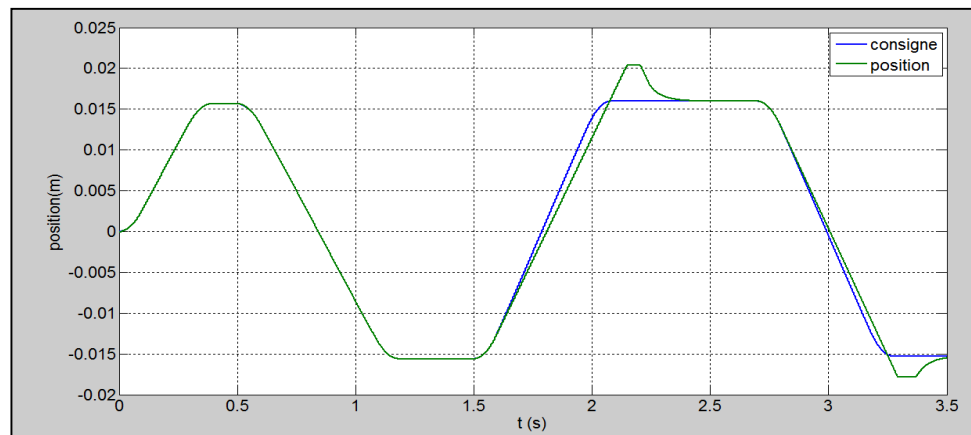


Figure 3.10 Résultats de la simulation du système en charge pour les nouvelles valeurs de gains.

Sur la figure 3.10, il apparaît que ces nouvelles valeurs de gain entraînent une augmentation du dépassement dans le cas où la vitesse demandée excède celle atteignable par le système. Cependant la hauteur du dépassement n'est pas une priorité pour l'instant car une évolution de la commande sera dédiée à ce problème. La figure 3.11 montre par contre qu'avant 1.5 sec, l'erreur est fortement réduite avec les nouveaux gains.



Figure 3.11 Comparaison des différentes erreurs de position pour les différentes valeurs de gains du correcteur.

L'amélioration apportée par l'augmentation des gains du régulateur est nettement plus visible sur la réponse du système aux deux sinusoides données dans le tableau 3.1, présentée en figure 3.12. La comparaison des erreurs de position par rapport à la consigne pour les anciens et les nouveaux gains montrent un perfectionnement notable.

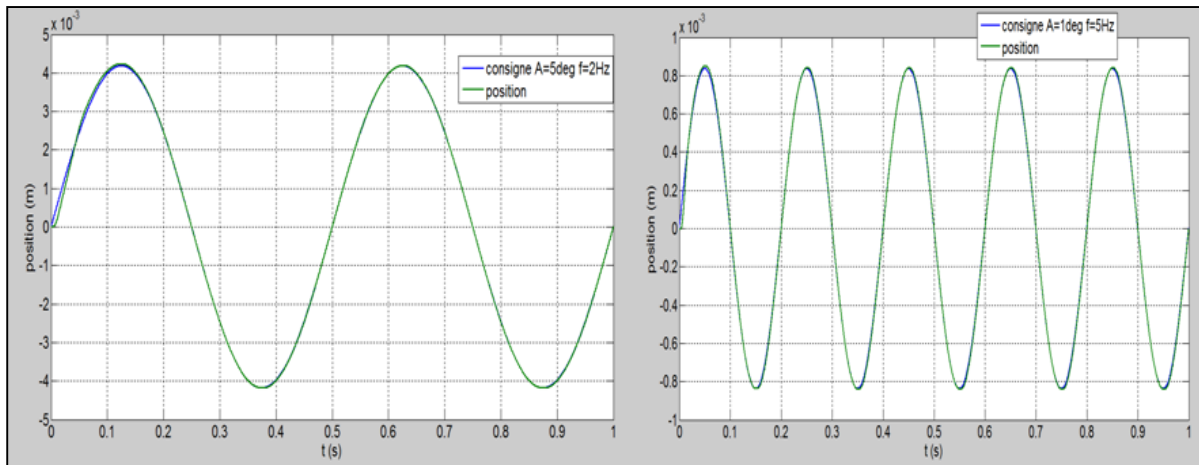


Figure 3.12 Résultats des différentes simulations du système à vide pour différentes consignes sinusoïdales (à gauche $A=5\text{deg}$ $f=2\text{Hz}$, à droite $A=1\text{deg}$ $f=5\text{Hz}$) avec les nouveaux gains.

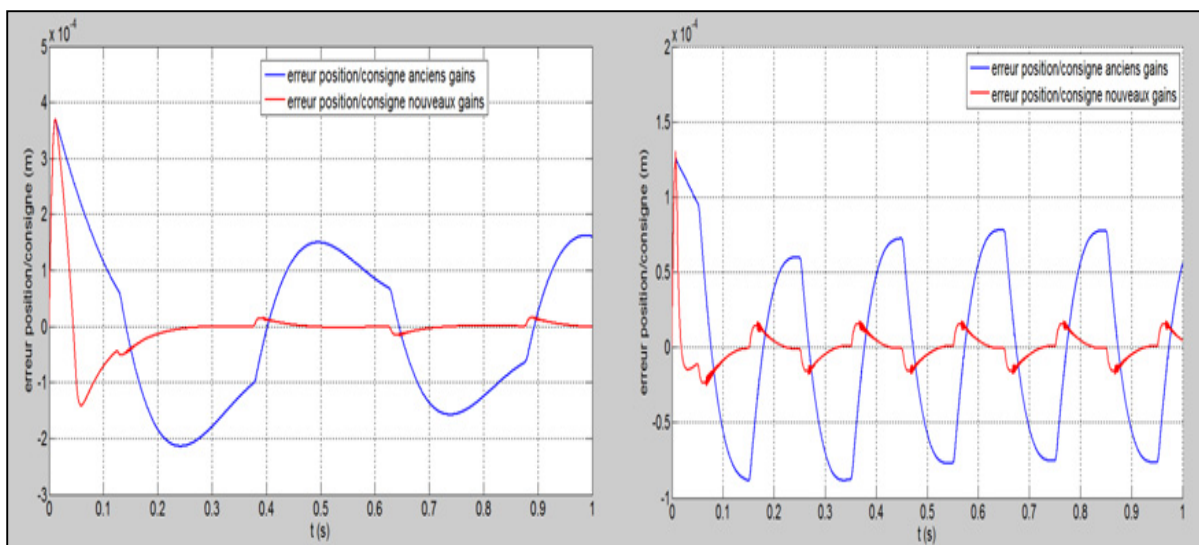


Figure 3.13 Comparaison entre les erreurs position/consigne obtenues avec les anciens et les nouveaux gains dans le cadre de simulations à vide avec des consignes sinusoïdales (à gauche $A=5\text{deg}$ $f=2\text{Hz}$, à droite $A=1\text{deg}$ $f=5\text{Hz}$).

Maintenant que le régulateur a été créé, une étude sur les différents signaux peut débuter.

3.2 Les résultats obtenus en simulation

La description va se dérouler en deux temps. Dans un premier temps les formes générales d'ondes obtenues par Simulation du système en réponse à la consigne montrée en figure 3.5 vont être présentées, avec entre autres la vitesse rotorique, les pressions présentes dans les lignes hydrauliques et les caractéristiques électriques. Dans un second temps, nous allons observer plus en détails la réponse du système à un signal sinusoïdal de faible amplitude ce qui nous permettra de mettre en lumière les effets des non-linéarités environnantes.

3.2.1 La réponse du système à une consigne de forte amplitude de la figure 3.5

Par définition, cette consigne a été créée pour permettre le test des dynamiques maximales du système, en vitesse comme en accélération. Le suivi de la position par rapport à la consigne, présenté en figure 3.10, est détaillé en figure 3.14 en trois types de séquences : fonctionnement normal noté 1, saturation de vitesse de rotation du moteur notée 2 et saturation de position due aux limitations physiques du cylindre notée 3. Il est à remarquer que la saturation de position respecte les valeurs théoriques calculées dans le chapitre 2, à savoir 20.3mm en extraction et 17.8mm en rétraction, et que celle de vitesse, tracée sur la figure 3.15, correspond à 6000rpm.

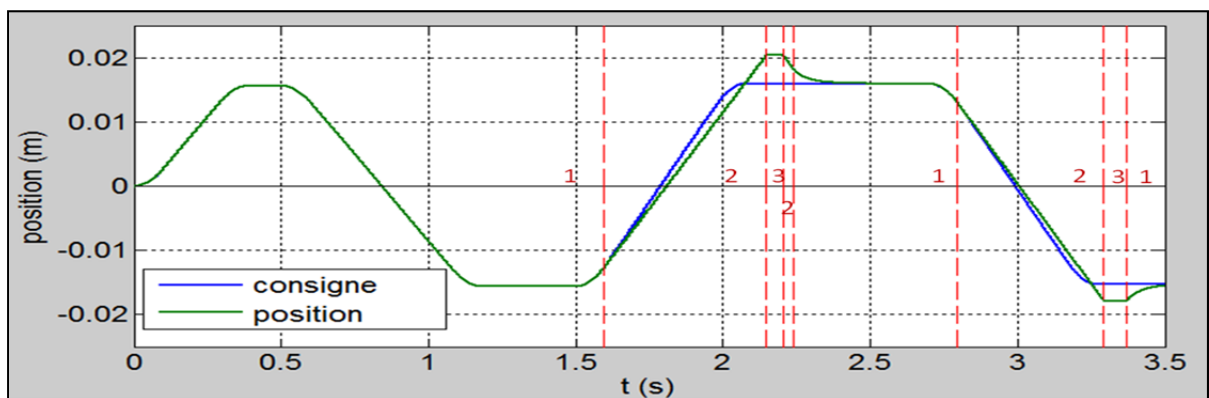


Figure 3.14 Détail de la réponse du système dans le cas de la consigne de la figure 3.5.

La courbe de vitesse, présentée en figure 3.15, contient la consigne provenant du régulateur de position et la vitesse mesurée sur le rotor du moteur Brushless. Les mêmes séquences y ont été tracées.

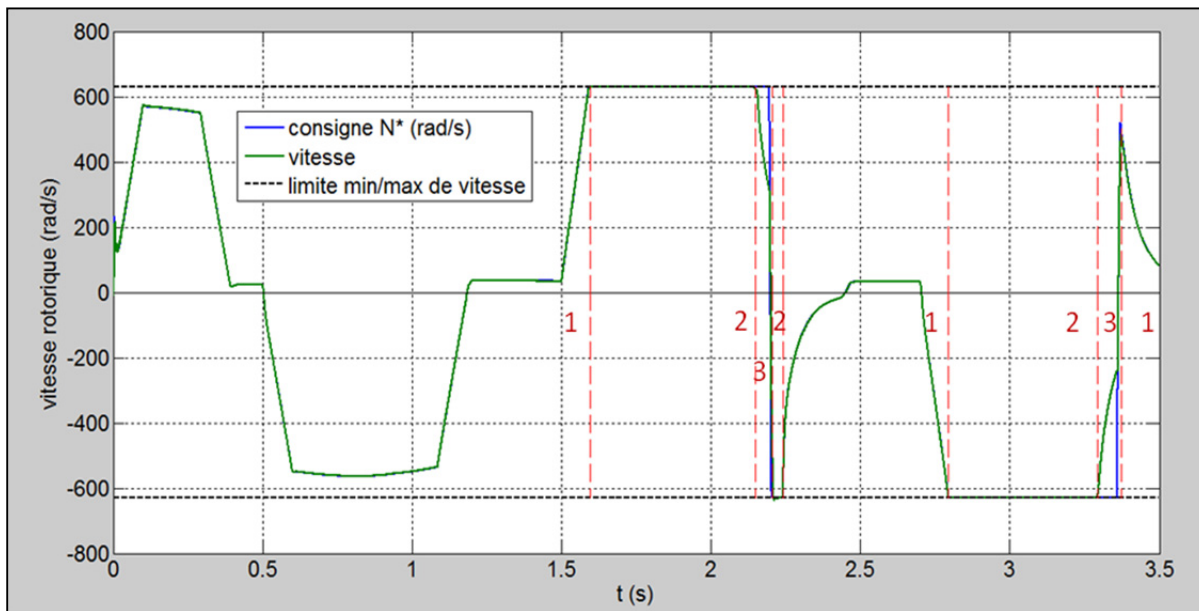


Figure 3.15 Vitesse rotorique détaillée dans le cas de la consigne de la figure 3.5.

La saturation de vitesse est clairement visible sur la figure 3.15. Il en résulte un décrochage de la régulation de position pendant un certain laps de temps qu'il est possible de voir dans la figure 3.14. La saturation de position, quant à elle, est liée à la force résistante apparaissant quand le piston entre en contact avec le corps du cylindre. Celle-ci est suffisamment importante pour que le couple résistant rapporté sur l'axe rotorique suffise à contrer le couple électromagnétique de la machine et le faire saturer, entraînant un ralentissement important du moteur. Cet effet est visible sur la courbe de couple électromagnétique présentée ci-dessous :

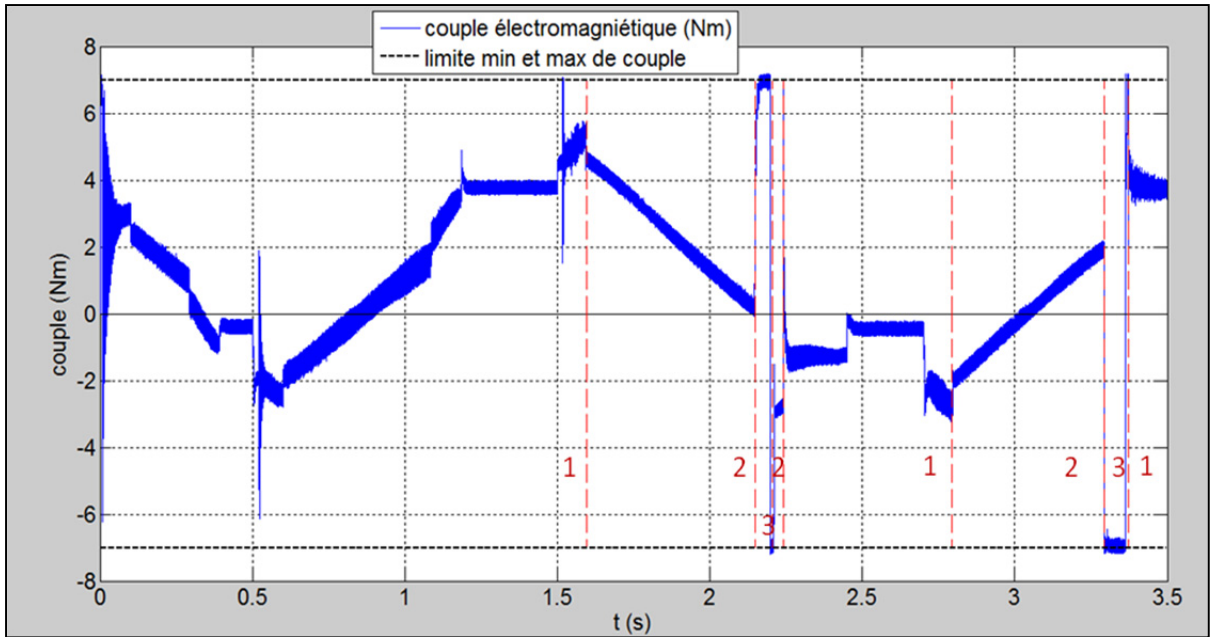


Figure 3.16 Courbe de couple détaillée dans le cas de la consigne de la figure 3.5.

Le débit délivré par la pompe est proportionnel à la vitesse rotorique, aux pertes près, et est présenté en figure 3.17.

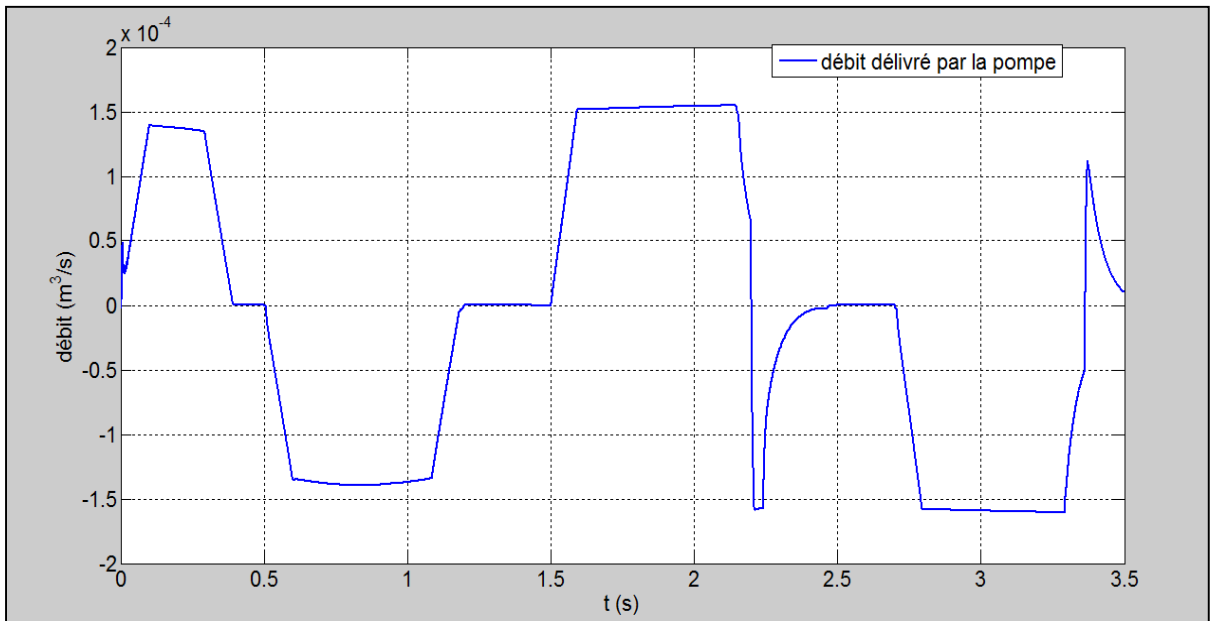


Figure 3.17 Débit délivré par la pompe dans le cas de la consigne de la figure 3.5.

Comme il a été vu dans la partie théorique, le débit amène à la création d'une différence de pression dans le cylindre, proportionnelle à la force qu'il produit et qui permet le mouvement du piston ainsi que de contrer les forces aérodynamiques agissant sur l'aile et les forces de friction. La figure 3.18 la représente. L'étude sur les vibrations visibles sur la force accompagnera l'étude de réponse à une consigne sinusoïdale de faible amplitude, car les effets y seront plus marqués.

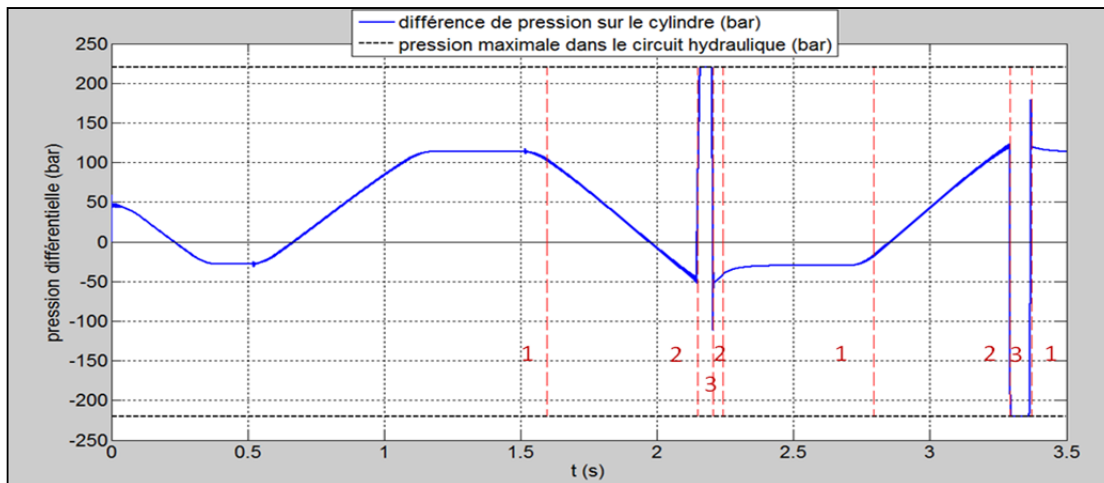


Figure 3.18 Différence de pressions présente sur le cylindre.

Les zones de saturation de position notées 3 sont clairement présentes sur la courbe avec une saturation du système hydraulique en l'entraînant à sa pression maximale. La figure 3.18 est parfaitement représentative de la force produite par le cylindre, celle-ci ne sera donc pas retracée.

La position du piston a déjà été bien présentée dans la figure 3.14, nous passerons directement à la présentation de sa vitesse. Celle-ci est montrée d'abord non-filtrée sur la gauche de la figure suivante et démontre clairement deux zones différentes : l'une correspondant à une position engagée relativement au jeu des roulements, la vitesse étant alors chargée de bruit à une fréquence de l'ordre de 50kHz imputé à l'intégration du calcul de cet effet, et l'autre libre de bruit correspondant à un désengagement du système. Sur la droite de la figure, la vitesse filtrée à une fréquence de 20kHz, présente le profil proportionnel au débit hydraulique attendu en théorie.

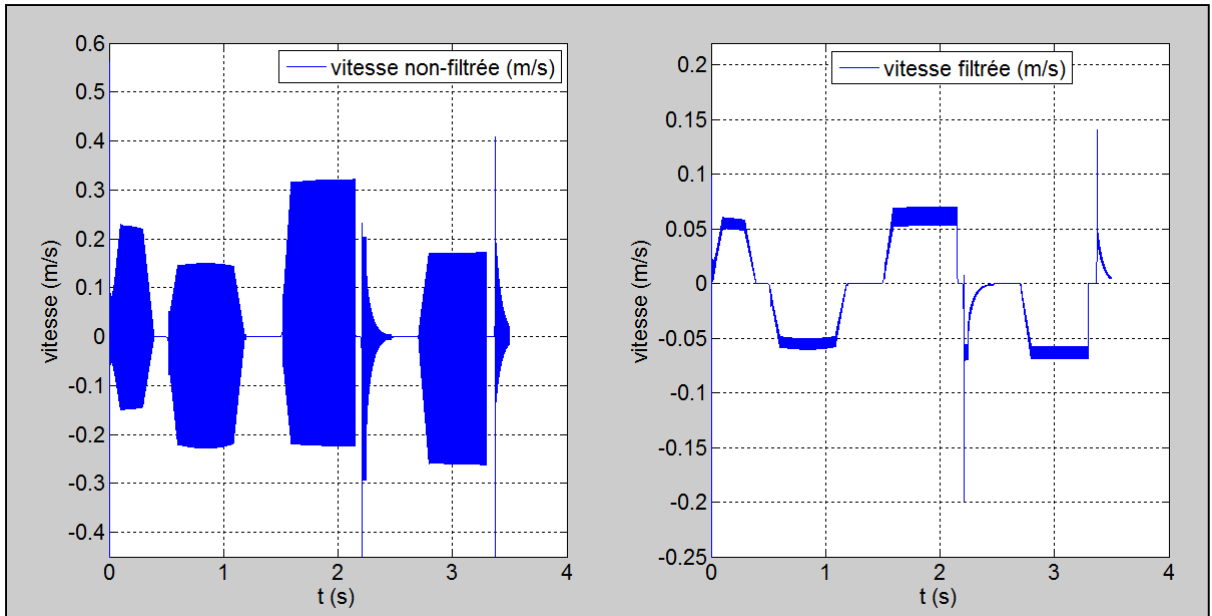


Figure 3.19 Vitesse filtrée et non-filtrée obtenue par simulation dans le cas de la consigne de la figure 3.5.

Le jeu de la transmission mécanique affecte les caractéristiques de forces agissant sur le piston, mais peu sa position, qui peut être directement contrôlée à l'aide d'un capteur. Cependant l'effet sur l'angle est marqué, comme le montre la figure suivante présentant la différence entre l'angle de braquage et celui théorique calculé à partir de la position du piston et de la formule (2.7).

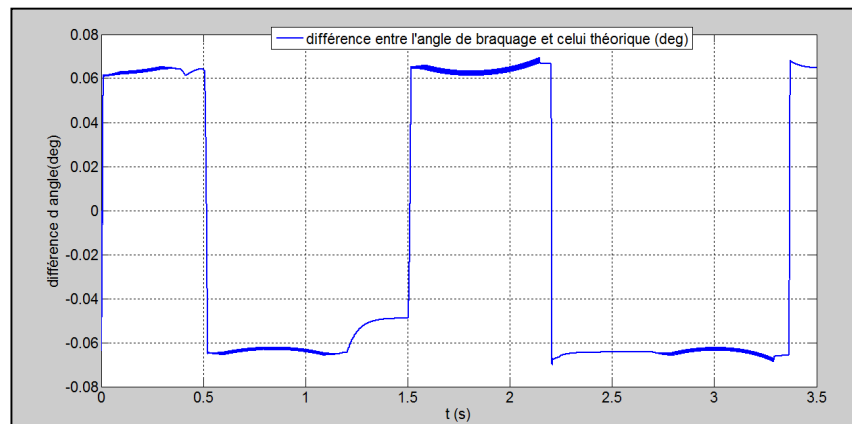


Figure 3.20 Différence calculée entre l'angle de braquage et l'angle théorique calculé à partir de la position du piston.

Le suivi de l'angle mesuré en sortie du modèle SimMechanics par rapport à sa consigne présente relativement les mêmes caractéristiques que celui de la position du piston, démontrant un bon fonctionnement du changement d'unité fait par l'organe de commande.



Figure 3.21 Suivi de consigne d'angle réalisé par l'EHA.

La partie mécanique des résultats vient d'être détaillée, il peut être maintenant intéressant de se pencher sur l'aspect électrique et alimentation du système. Dans un premier temps, les courbes correspondant aux courants de ligne ainsi qu'à la tension du bus DC interne au drive, associées à la puissance électromagnétique échangée entre le moteur et la pompe, vont être présentées, puis pour terminer cette présentation générale des résultats, un bilan de puissance sera fait de manière à analyser les différentes phases de fonctionnement du système.

La figure 3.22 présente les courants de ligne mesurés en amont des filtres d'entrée du système, la tension sur la capacité du drive et la puissance électromagnétique de la machine. Le redresseur étant un pont de diodes, les courants ne peuvent pas être renvoyés au réseau, donc la présence d'un système de courants sur le réseau indique forcément une consommation de puissance active. Lors des phases "moteur" pendant lesquelles la machine électrique produit une puissance positive, un système de courant de ligne permet

l'alimentation de l'EHA. Comme un système de tension se forme sur le filtre en réaction, la tension redressée sur la capacité est inférieure à celle théorique de 270V pour un réseau de 115Veff/400Hz. Pendant les phases de freinage, le moteur reçoit une énergie négative. Les diodes bloquant le passage du courant en inverse, la capacité absorbe dans un premier temps l'excédent de puissance, et se charge. V_{dc} augmente jusqu'à 320V, seuil où le circuit contenant la résistance de freinage se met en marche et brûle l'excédent de puissance, stabilisant la tension DC. Le surplus d'énergie stockée dans la capacité va d'abord être consommée par le moteur quand celui-ci repassera en mode consommateur, réduisant V_{dc} jusqu'à 270V, puis le réseau prendra le relais.

La figure 3.23 présente un agrandissement de ces courbes, et montre la transition entre le mode moteur et le mode de freinage. Il est possible d'y voir la succession dans l'ordre du changement de signe de la puissance, puis du passage de V_{dc} par 270V et enfin de l'extinction du système de courants, relatant en fait des pertes électriques et mécaniques dans le moteur.

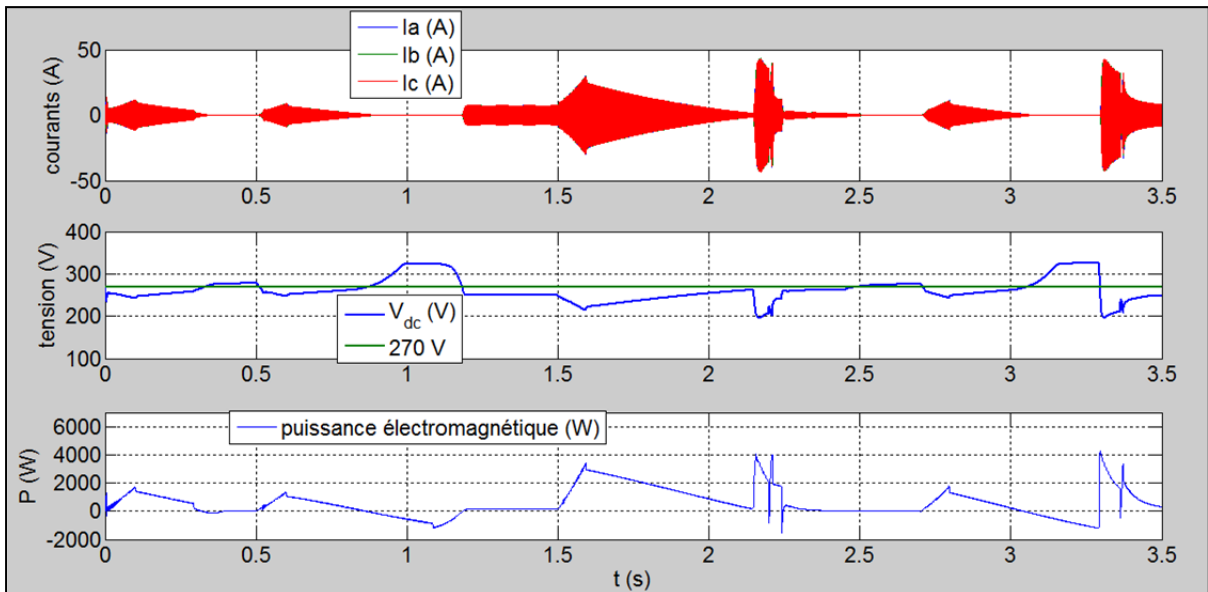


Figure 3.22 Courbes des courants de ligne, de la tension sur la capacité du drive et de la puissance électromagnétique dans le cas de la consigne de la figure 3.5.

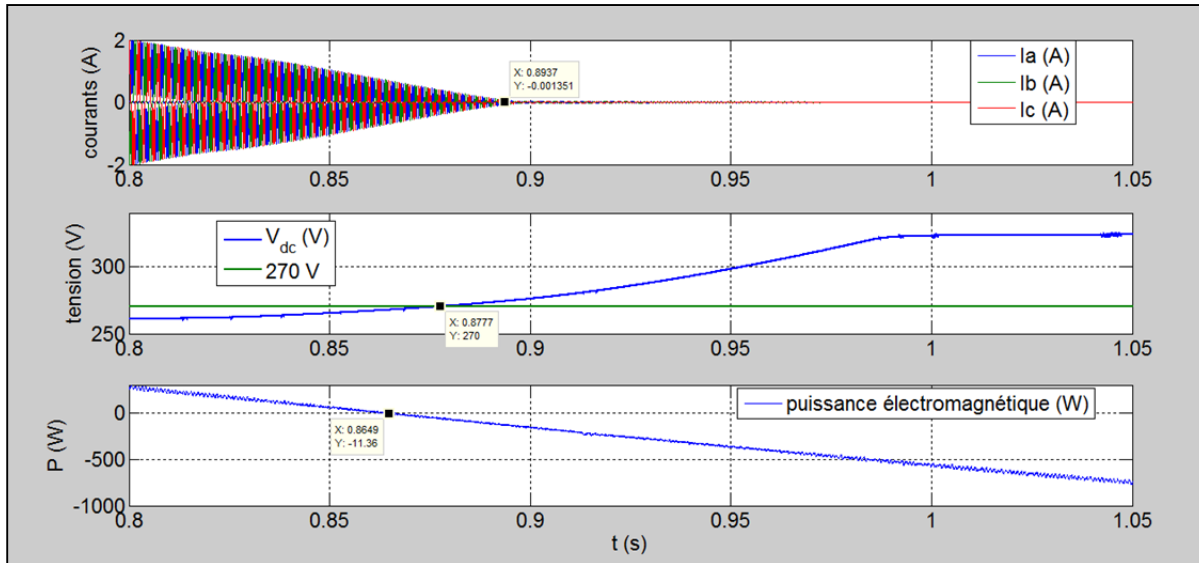


Figure 3.23 Agrandissement de la figure 3.22 présentant le passage du mode moteur au mode de freinage.

La figure suivante permet la visualisation du système triphasé de courants de ligne. Les formes d'onde présentent une déformation importante par rapport à l'alimentation triphasée sinusoïdale, avec un THD de 23.85% comparé à 247% sans filtres d'entrée. Une analyse spectrale du premier courant de ligne y est aussi présentée.

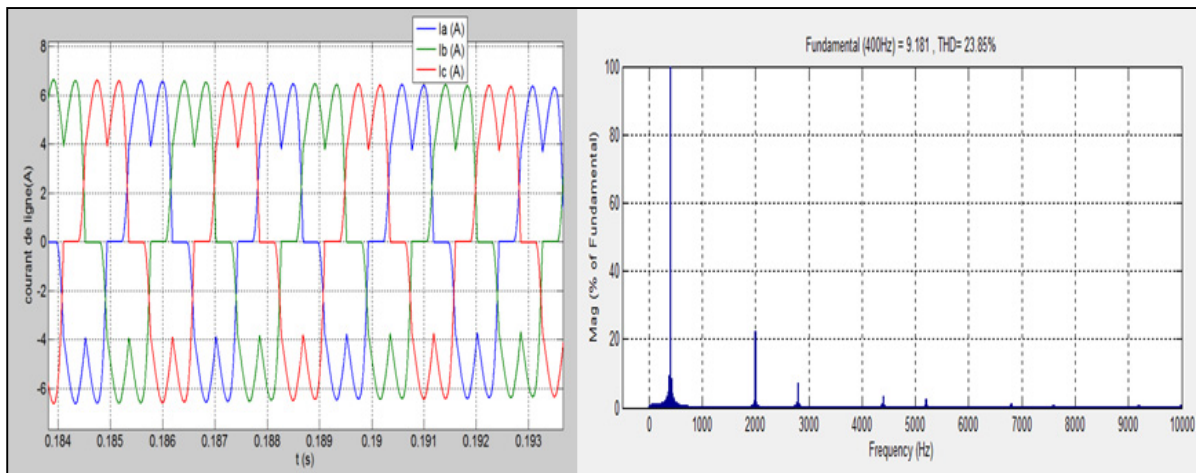
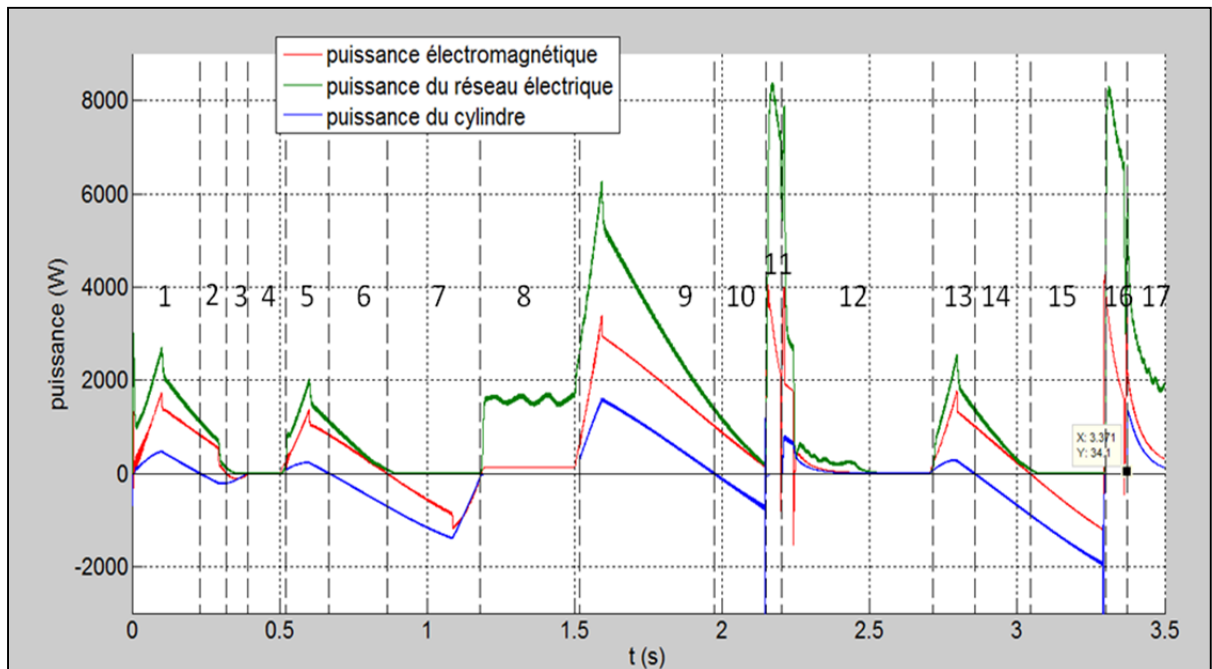


Figure 3.24 À gauche les trois courants de ligne pris à $t = 0.184$ sec et à droite l'analyse spectrale pour le courant 1.

Une amélioration de la forme des courants par utilisation d'un redresseur commandé permettra celle importante du THD ainsi qu'une légère amélioration du facteur de puissance.

Un court bilan de puissance va maintenant être présenté de manière à appréhender l'efficacité du système, et sera basé sur le calcul de trois puissances actives différentes : la puissance électrique, calculée à partir des tensions et courants de ligne, la puissance électromagnétique du moteur, calculée comme le produit du couple électromagnétique par la vitesse de rotation, et la puissance de sortie du cylindre hydraulique, calculée comme le produit de la force linéaire du cylindre par la vitesse du piston. La puissance électrique, comme nous l'avons vu précédemment, ne peut être que positive, de sorte que l'EHA sera toujours un consommateur, alors que les forces aérodynamiques appliquées sur l'aileron impliquent des périodes de puissance apportée au système. La puissance de sortie du moteur électrique servira d'indicateur entre les deux.

Différentes zones délimitant les états du système sont numérotées sur la figure 3.25. Il s'en suivra une description courte de chaque état.



Les différentes séquences vont maintenant être explicitées :

- pendant la phase 1, les trois puissances sont positives. Ainsi, le réseau porte toute la charge du système;
- en 2, la puissance de charge devient négative, indiquant un apport du côté du cylindre. Le moteur quant à lui, continue à fournir de la puissance, la somme des deux étant perdue dans le circuit hydraulique et la partie mécanique;
- la séquence 3 est la continuation de la 2, avec un passage du moteur électrique en génératrice. La puissance est absorbée par la capacité;
- en 4, les trois puissances sont quasi nulles. Ceci s'explique par le fait que la vitesse du piston aussi bien que la vitesse de rotation sont presque à zéro, et que le moteur électrique ne doit pas produire un couple important pour maintenir sa position, la force agissant en apport au cylindre;
- la séquence 5 est équivalente à la séquence 1;
- la séquence 6 est équivalente à la 2;
- la séquence 7 est équivalente à la 3, à ceci près que cette fois la puissance générée par le moteur est trop importante pour être entièrement absorbée par la capacité, elle est donc brûlée dans la résistance de freinage;
- dans la 8 comme dans la 4, la puissance du moteur électrique et celle du cylindre sont à peu près nulles. Par contre cette fois le moteur électrique doit fournir un couple permettant de contrer les forces aérodynamiques (Cf. figure 3.16). Le courant étant important, les pertes résistives le sont aussi;
- la séquence 9 est équivalente à la 1;
- la séquence 10 est équivalente à la 2;
- la séquence 11 correspond à la première phase de saturation en position du cylindre. Aucune puissance n'est donc produite par le cylindre, par contre le moteur et le réseau marchent en plein régime en pure perte;
- la séquence 12 est équivalente à la 4;
- la séquence 13 est équivalente à la 1;
- la séquence 14 est équivalente à la 2;
- la séquence 15 est équivalente à la 7;

- la séquence 16 est équivalente à la 11;
- la séquence 17 est équivalente à la 1.

Le bilan de puissance montre clairement que le rendement de ce système est très mauvais sur la chaîne complète. Cependant, il est à noter que la consigne appliquée au système implique l'utilisation de tous les composants à leur maximum, impliquant forcément de fortes pertes. Il est aussi visible que pendant les séquences à position fixe l'EHA consomme moins de 2kW quelle que soit sa position.

La partie montrant la réponse du système à une consigne de forte amplitude se termine. Elle a permis de mieux appréhender les différents signaux simulés pour le système dans leur globalité, et de voir les caractéristiques générales du fonctionnement de notre EHA.

3.2.2 La réponse du système à une consigne sinusoïdale de faible amplitude

Cette partie comprend la simulation de la réponse du système à une consigne sinusoïdale d'amplitude 0.1deg et de fréquence $f=10\text{Hz}$. Elle nous permettra d'appréhender quelles non-linéarités vont être prépondérantes et quels seront leurs impacts sur le système, ceci à partir de la sortie mécanique du moteur brushless jusqu'à l'aileron. Effectivement, les effets non-linéaires électriques ainsi que les saturations sont déjà visibles dans les courbes de la partie précédente. L'effet négatif du pont de diodes est montré sur la figure 3.24 montrant les courants et leur déformation. Enfin, l'insertion de bruit à haute fréquence par le hachage de la commande de l'onduleur n'est présente que dans les courants du moteur et dans le couple électromagnétique (Cf. courbe de couple en figure 3.16), et la partie mécanique a un effet suffisamment filtrant de sorte qu'il est possible de négliger cet effet.

La friction du moteur aboutit en premier lieu à un effet de zone morte, influençant la vitesse de sortie du moteur par rapport à sa consigne. Cependant la vitesse étant contre-réactionnée, il est possible de contrer cet effet par augmentation des gains. La figure 3.26 montre dans le cas de la consigne de position sinusoïdale de 0.1deg les résultats de simulation de la vitesse

par rapport à sa consigne dans un premier temps pour les valeurs de k_p et k_i calculées initialement en (2.46) et (2.47). L'effet de la zone morte y est fortement marqué, avec une difficulté de la vitesse à suivre sa consigne.

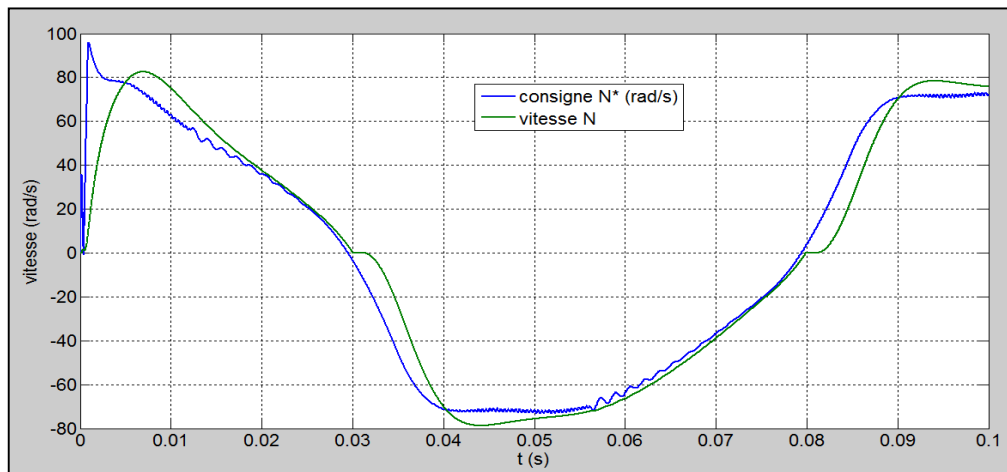


Figure 3.26 Vitesse du moteur électrique dans le cas de la consigne de position sinusoïdale de 0.1deg pour des valeurs de k_p et k_i non optimisées.

L'augmentation des gains du régulateur de vitesse a un effet radical sur la qualité du suivi de consigne, comme il est possible de le voir dans la figure 3.27 pour les valeurs finales fournies dans le chapitre deux pour le régulateur de vitesse. À droite de la figure, un agrandissement montre le résidu de l'effet de la zone morte.

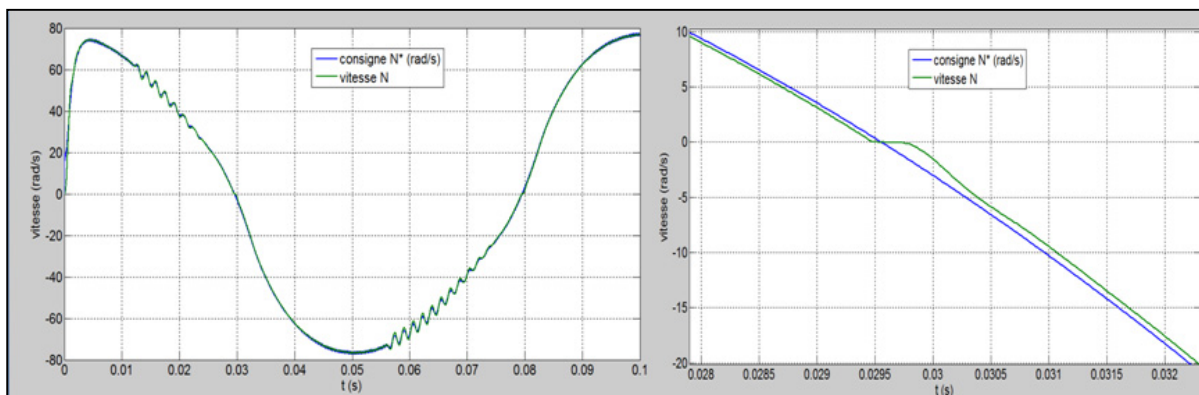


Figure 3.27 Vitesse du moteur électrique dans le cas de la consigne de position sinusoïdale de 0.1deg pour des valeurs de k_p et k_i optimisées.

L'effet associé au jeu des engrenages de la pompe décrit au chapitre deux est visible si on considère la vitesse de la roue motrice par rapport à celle de la roue entraînée. À chaque changement de direction, c'est-à-dire quand la vitesse est à 0, les deux roues vont se déconnecter l'une de l'autre. La vitesse de la roue entraînée restera à 0 le temps que la roue motrice franchisse la distance du jeu, puis rattrapera la valeur de la vitesse de la motrice de manière quasi-instantanée lors du choc entre les deux engrenages. Ceci est montré sur la figure 3.28 avec sur la partie droite un agrandissement de l'effet. Cependant, le jeu entre les deux roues n'étant pas très important, cet effet n'implique pas de modifications importantes dans les résultats de simulations.

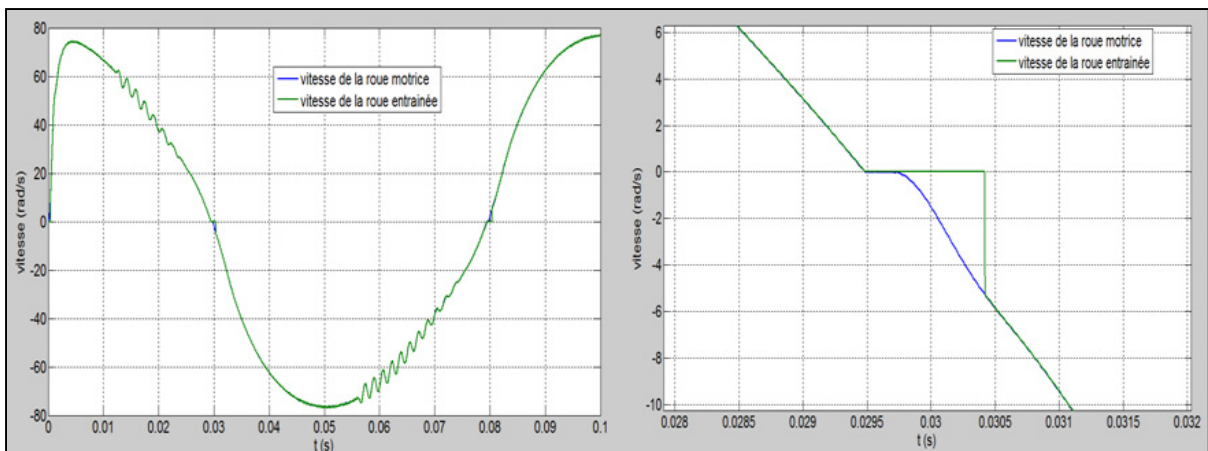


Figure 3.28 Courbes de vitesse des deux roues de la pompe permettant la mise en lumière de l'effet du jeu entre les engrenages dans le cas de la consigne de position sinusoïdale de 0.1deg.

Les non-linéarités vues jusqu'à présent n'ont qu'un effet mineur sur les caractéristiques globales de la réponse du système, soit qu'elles sont trop faibles pour l'influencer, soit qu'elles peuvent être combattues par des mesures prises au niveau du dimensionnement des différents organes de commande.

Une non-linéarité beaucoup plus problématique est celle de la zone morte due au manque d'aspiration de la pompe à faible vitesse, vue dans le chapitre précédent. Pour visualiser cet effet, nous allons considérer la vitesse de rotation de la pompe et la vitesse de rotation qui correspondrait à son débit théorique selon l'équation :

$$\omega_r = \frac{Q}{D_p} \left(\frac{\text{rad}}{\text{s}} \right) \quad (3.6)$$

La figure 3.29 présente ce résultat. Le problème de cette non-linéarité est qu'elle n'est incluse que dans la boucle de régulation de position dont les gains du régulateur ont déjà été poussés au maximum, ce qui ne nous permet donc pas de combattre cette zone morte.

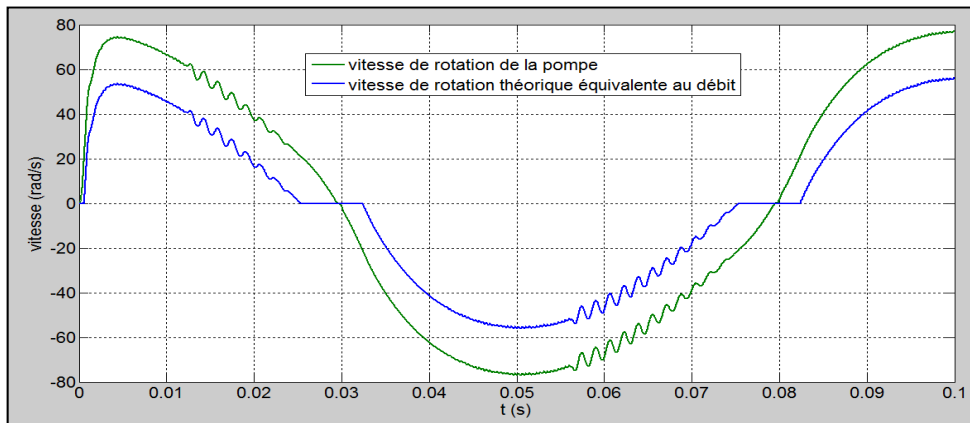


Figure 3.29 Courbes représentatives de la vitesse de rotation de la pompe et de celle théorique correspondant au débit de celle-ci dans le cas de la consigne de position sinusoïdale de 0.1deg.

Cette non-linéarité est pratiquement seule responsable de l'erreur récurrente présente entre la consigne et la position du piston, visible en figure 3.30.

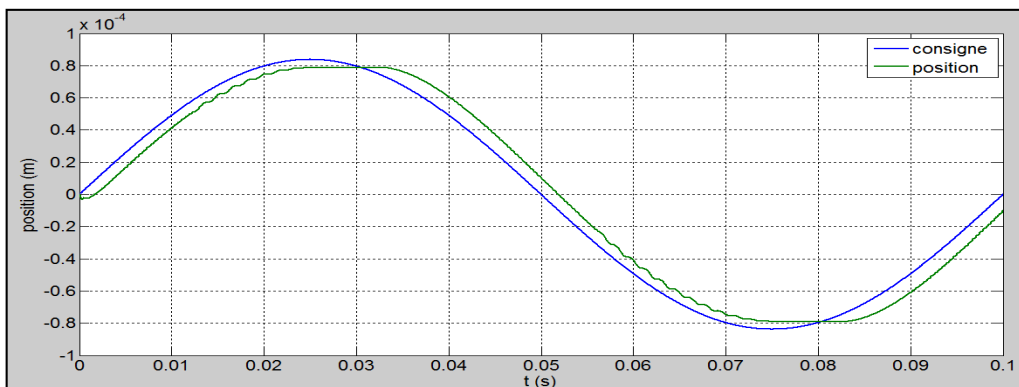


Figure 3.30 Courbes présentant la position du piston par rapport à la consigne de position sinusoïdale de 0.1deg.

Deux non-linéarités majeures restent à présenter, et vont l'être ensemble : le jeu de la transmission mécanique et les forces de friction du cylindre, décrite par l'équation (2.20).

L'effet premier du jeu de la transmission est de créer une différence entre l'angle obtenu sur l'aileron et celui théorique calculé à partir de la position du piston et de la formule (2.7), aboutissant à la figure 3.31 :

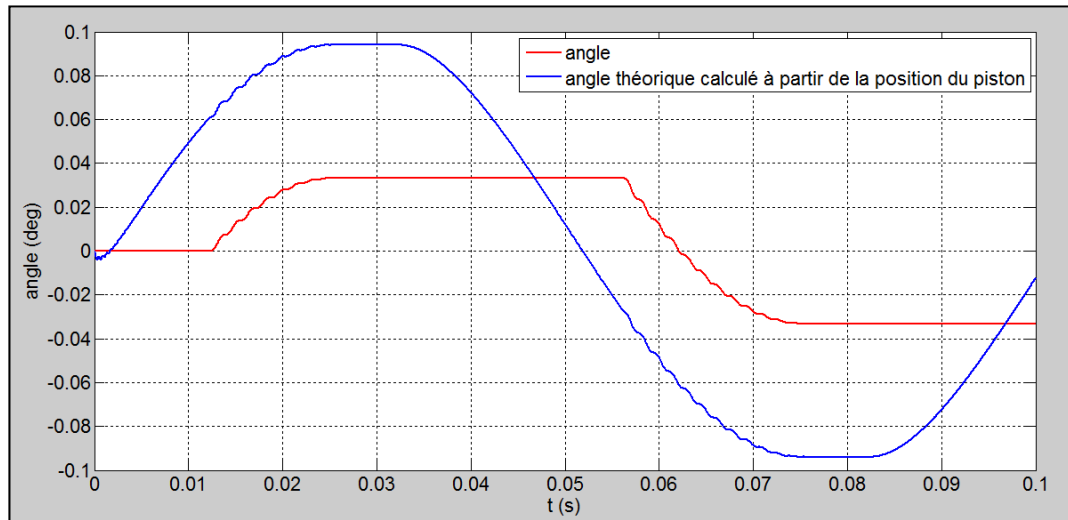


Figure 3.31 Angle obtenu par simulation et angle théorique calculé à partir de la position du piston dans le cas de la consigne de position sinusoïdale de 0.1deg.

La valeur de l'angle alpha n'étant pas régulée directement, il est impossible de contrer cet effet par les commandes développées jusqu'alors, entraînant automatiquement au minimum une erreur de 0.06 deg entre la consigne et l'angle. Des méthodes de commande plus approfondies et centrées sur la problématique du jeu pourraient être mises en œuvre pour améliorer ces résultats (Marton, 2009).

Le jeu de la transmission mécanique a un autre effet, couplé à celui des forces de friction et mis en valeur dans la figure 3.32. Cette figure est séparée en 5 séquences temporelles dénotant les changements d'état de la transmission par rapport à son jeu, et numérotées 1 pour désengagé et 2 pour engagé. À chaque commencement de phase 1, le cylindre doit vaincre la force de rupture de $\pm 46\text{N}$ de manière à permettre le mouvement du piston, qui va s'effectuer dans un premier temps déconnecté de la transmission mécanique. Une fois la distance de jeu traversée, le piston entre en contact avec l'aileron, passant ainsi en phase 2

qui dure jusqu'au changement de direction du piston, moment auquel le piston se déconnecte de l'aileron entraînant une phase 1 à nouveau.

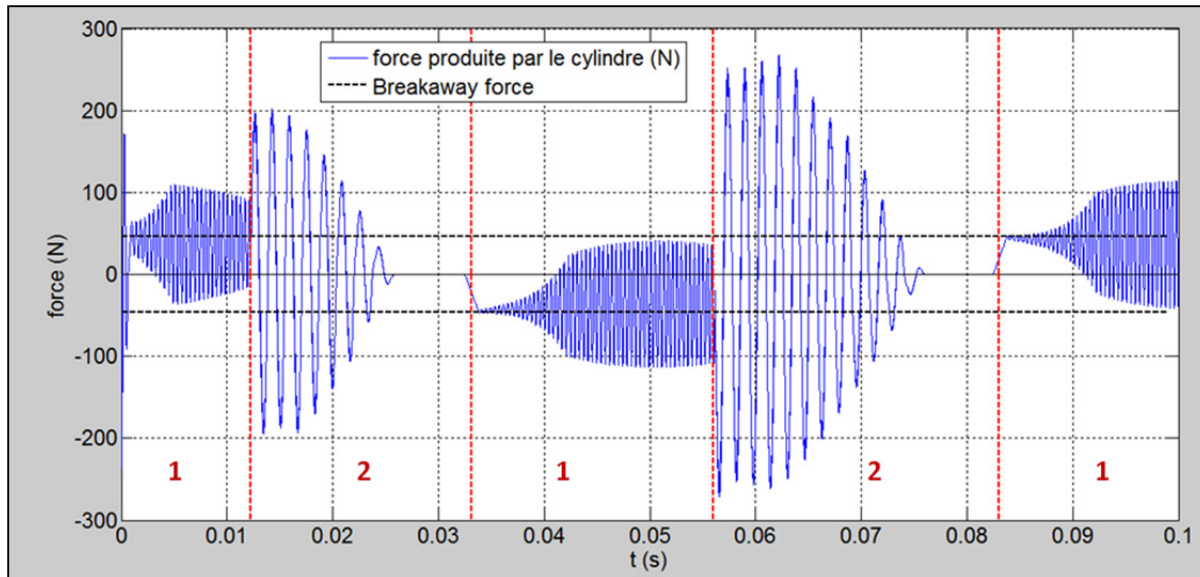


Figure 3.32 Force produite par le cylindre dans le cas de la consigne de position sinusoïdale de 0.1deg.

Comme le montre la figure 3.32, à chaque zone correspond sa fréquence d'oscillation. Ceci s'explique par le changement de masse qui s'applique sur le piston. Nous avons pris le cylindre comme ayant, à vide, une masse de 1kg à déplacer. La masse rapportée sur l'axe du piston qui correspond à l'aileron est quant à elle de 14.35 kg. Au total, en phase 1, le piston est chargé d'une masse de 1kg et de 15.35kg en phase 2.

De manière à calculer une valeur approchée de la fréquence de ces oscillations, il est possible de comparer la partie mécanique du système comme une succession d'une raideur hydraulique et d'une masse. La raideur hydraulique se calcule à l'aide de l'équation (2.27) et possède une valeur minimale de $k = 2.9733 \cdot 10^8$ N/m aux alentours de la position d'équilibre du cylindre. La valeur de la masse, quant à elle, varie suivant l'état de la transmission par rapport à son jeu de 1kg à 15,35kg. Il est alors possible de calculer la fréquence f_0 des oscillations produites en réponse à l'excitation de ce type de système théorique ainsi que leur amortissement ξ_0 avec :

$$f_o = \frac{1}{2\pi} \sqrt{\frac{k}{M}} \text{ (Hz)} \quad (3.7)$$

$$\xi_o = \frac{k_{\text{fric}}}{2k} \sqrt{\frac{k}{M}} \quad (3.8)$$

Le coefficient de frottement visqueux du cylindre représentant de manière approchée les effets des forces de friction est pris à 762 Ns/m (Chinniah, 2004).

Le tableau 3.2 permet la comparaison entre les résultats simulés par notre modèle montrés dans la figure 3.32 et ceux obtenus de manière théorique avec les équations (3.7) et (3.8).

Tableau 3.2 Comparaison des valeurs caractérisant les oscillations

	Phase 1 / M=1kg	Phase 2 / M=15.35kg
Fréquences simulées (Hz)	2500	621.11
Fréquences théoriques (Hz)	2744	700
Erreur (%)	8.9	11
Coefficient d'amortissement	0.0221	0.0056

Le tableau 3.2 montre une concordance moyenne entre les valeurs théoriques et simulées, ce qui peut aisément s'expliquer par les simplifications faites dans le calcul théorique relativement, entre autres, aux frictions non-linéaires. Il donne cependant un bon ordre d'idée. Les coefficients d'amortissement calculés sont très faibles, expliquant le fait que les oscillations ne baissent qu'avec le débit.

Ainsi se termine la partie présentant les résultats de simulation et les explications des non-linéarités. Plusieurs points faibles ont été mis en lumière. Premièrement le dépassement important de la position par rapport à sa consigne dans le cas d'une saturation de la vitesse du moteur représente une limitation importante dans le fonctionnement et doit absolument

être traité, ce qui va être fait au début du chapitre suivant. Dans un second temps, nous avons vu que le redresseur utilisé dans la partie électrique entraînait non seulement une déformation importante du courant avec un THD élevé, mais aussi une nécessité de brûler l'énergie en surplus, incluant un rajout de pertes non-négligeables ainsi qu'une nécessité de dissiper l'énergie thermique résultante. La deuxième partie du prochain chapitre s'attèlera à cette problématique.

CHAPITRE 4

ÉVOLUTION DU SYSTÈME ET DE SA COMMANDE

Deux pistes d'évolution de notre système ont été soulevées durant le chapitre précédent. La première, présentée au début de ce chapitre, vise à régler le problème de dépassement de la position par rapport à la consigne lors d'une saturation de vitesse. Pour se faire, une structure anti-windup basée sur l'utilisation de la logique floue va être développée et comparée à un anti-windup standard. La deuxième évolution proposée cible le THD médiocre des courants tirés sur le réseau et permet en outre la suppression de la résistance de freinage. Elle consiste en un redresseur commandé utilisé en Power Factor Controller (PFC), qui va booster la tension de ligne AC en une tension DC à 400V, en incluant une amélioration importante de la forme des courants et de leur phase avec la tension.

4.1 La structure floue de l'anti-windup

La figure 4.1 rappelle le problème dû à l'utilisation d'une structure basique du régulateur de position. Il est possible d'y voir les dépassements importants de la sortie par rapport à la consigne, entourés en rouge.

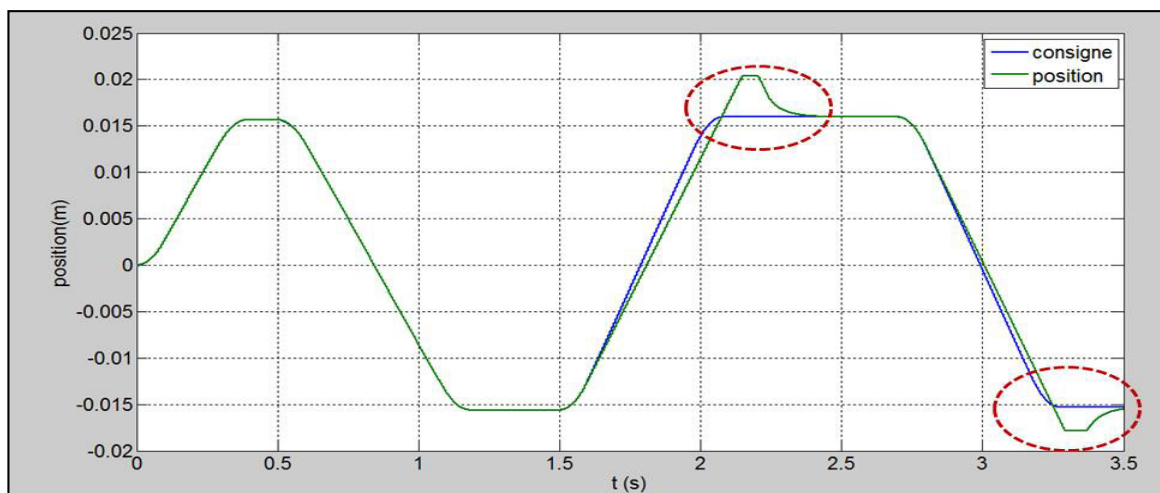


Figure 4.1 Réponse du système à la consigne présentée en figure 3.5 avec les dépassements importants de la position.

Ce problème est dû à la partie intégrale du PI, dont la sortie va lors d'une saturation du régulateur continuer à augmenter du fait de l'erreur non-nulle qui lui est appliquée. Il en résulte lors du retour en fonctionnement normal une nécessité pour la partie proportionnelle du PI de contrer cette accumulation avant de permettre un changement de direction du moteur. Durant ce délai l'erreur entre la position et sa consigne va augmenter de manière souvent importante, comme les figures 3.7 et 4.1 le montrent.

Pour réduire ce phénomène, il faut d'une part saturer la sortie de l'intégrateur du PI, permettant non pas la suppression du problème, mais au moins sa limitation à une certaine valeur. D'autre part des structures plus ou moins évoluées d'anti-windup de type *back-calculation* ou *integrator clamping* par exemple peuvent être mises en place, permettant cette fois un apport plus important. Le schéma représentatif d'un PI muni d'un anti-windup par *integral clamping* est montré en figure 4.2.

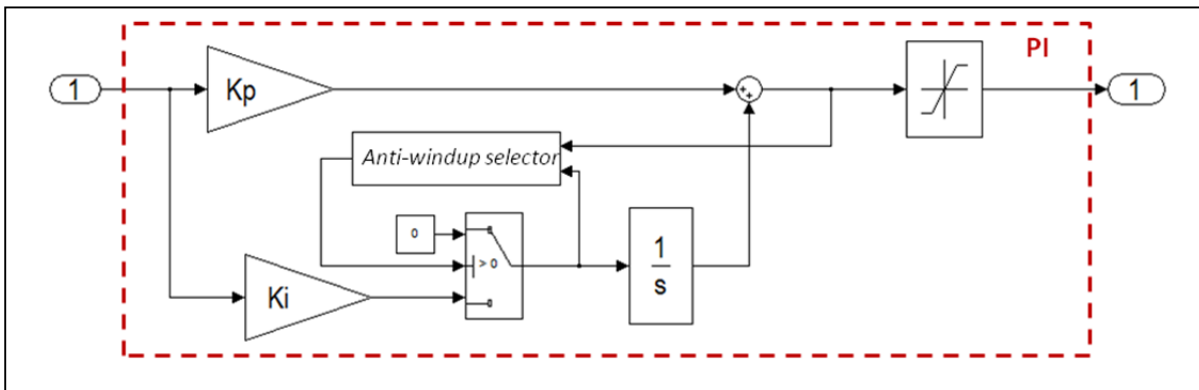


Figure 4.2 Schéma fonctionnel d'un PI muni d'une structure d'anti-windup back calculation.

Le fonctionnement de cette structure peut être simplement expliqué: la saturation du régulateur va activer un algorithme qui va supprimer ou non la partie intégrale. Le choix va être effectué en fonction du signe de l'erreur et de celui de la sortie du régulateur selon la logique suivante : s'ils sont semblables, l'intégrale de l'erreur entrainera une augmentation du signal de sortie déjà saturé, ce qui doit être évité. L'intégrateur est alors connecté à la masse. S'ils sont opposés, l'apport de l'intégrateur peut être bénéfique. Le tableau 4.1 somme ces caractéristiques.

Tableau 4.1 Logique de sélection effectuée par la méthode d'anti-windup integrator clamping

Erreur e	Sortie u	État de l'anti-windup
$e < 0$	$u < 0$	bloque l'intégrateur
$e < 0$	$u > 0$	laisse l'intégrateur
$e > 0$	$u < 0$	laisse l'intégrateur
$e > 0$	$u > 0$	bloque l'intégrateur

En pratique, cette topologie est déjà implémentée dans Simulink et disponible en option du bloc discret PID(z).

Dans le cadre de cette section, nous allons proposer une structure semblable par le fonctionnement qui va permettre une évolution de la valeur du gain présent sur l'intégrateur en fonction de la valeur de l'erreur et de sa dérivée en fonction du temps. La sélection de la valeur sera effectuée à l'aide de la logique floue.

Avant de s'attaquer à la structure en soi, une courte présentation de la logique floue va être faite. Il s'en suivra le développement du régulateur et la présentation des résultats, avec la comparaison par rapport à un *integrator clamping*.

4.1.1 La logique floue

La définition donnée ici est tirée de (Borne, 1998). Avant de rentrer dans les détails, considérons l'explication suivante : la commande floue se base sur l'étude de plusieurs variables d'entrée provenant du système et sur une base de règles donnée par le développeur et sensée reproduire le raisonnement de l'expert pour prendre une décision sur la valeur à donner à la variable de sortie.

Chaque variable d'entrée, dont le domaine de variation est englobé par l'univers de discours, est associée à un certain nombre de prédicats définissant ses différents états. Il existe pour chaque prédicat une fonction d'appartenance dépendante de la variable qui lui est jointe, et qui varie entre 0 et 1. Différentes formes de courbes sont utilisées, mais toutes modélisent le degré de probabilité (au sens commun) de l'appartenance de la valeur de la variable au prédicat avec 1 une certitude que la variable correspond au prédicat et 0 une dissociation certaine entre les deux. La figure 4.3 donne un exemple avec 4 prédicats correspondant aux saisons prenant les mois comme variable avec l'année comme univers de discours.

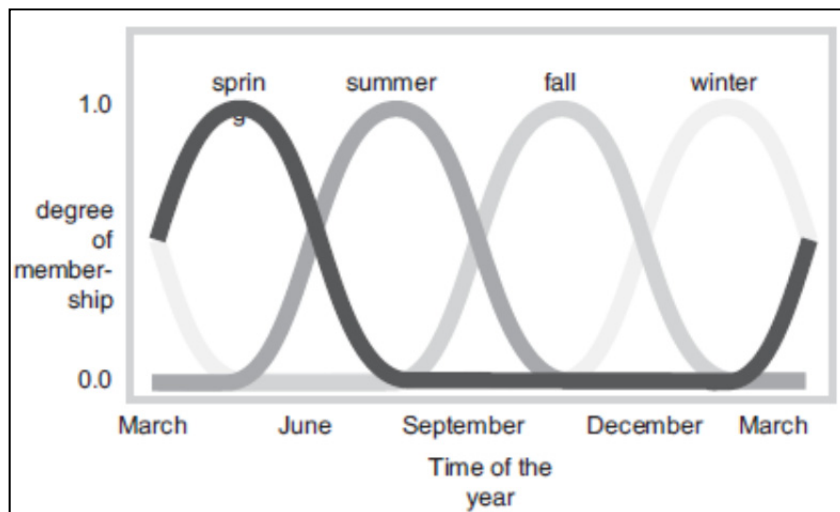


Figure 4.3 Exemple de variable associée à ses prédicats par les fonctions d'appartenance.
Tirée de la documentation Mathworks (2012)

Le fait d'associer le vecteur d'entrées aux fonctions d'appartenance s'appelle la fuzzification.

La base de règles contient toutes les règles utilisées pour rendre compte de la stratégie de commande de l'expert. Chacune d'elle va posséder une structure SI...ALORS permettant de relier les fonctions d'appartenance des différentes variables entre elles et d'y associer un résultat. En rapport à l'exemple précédent, il est possible de définir la règle suivante en prenant x le mois et θ la température:

SI x est winter ALORS θ est froid

La sortie quant à elle est aussi associée à différents prédicats correspondant à différentes fonctions d'appartenance.

Prenons pour la formalisation $x = [x_1, \dots, x_n]$ le vecteur d'entrées, y la variable de sortie et $i = 1, \dots, m$ l'indice de la règle utilisée avec m le nombre maximal de règles. Dans ce cas, X_n^i est le prédicat correspondant à la variable n et concerné par la règle i , et Y_i celui lié à la sortie et imputé à la règle i .

À partir de la base de règles et de X le sous ensemble obtenu par fuzzification du vecteur x , on obtient pour chaque règle :

$$R_i: SI \ x_1 \ est \ X_1^i \ ET \ \dots \ ET \ x_n \ est \ X_n^i \ ALORS \ y \ est \ Y_i \quad (4.1)$$

L'équation (4.1) peut être traduite mathématiquement en reliant les fonctions d'appartenance des entrées et de la sortie, soit :

$$\mu_{Ri}(x, y) = \left(\mu_{x_1^i}(x_1) \wedge \dots \wedge \mu_{x_n^i}(x_n) \right) * \mu_{Yi}(y) \quad (4.2)$$

La fonction d'appartenance globale de la sortie recouvrant l'univers de discours de y s'exprime alors ainsi :

$$\mu_y(y) = sup(\mu_0(x) \otimes (\mu_{R1}(x, y) \vee \dots \vee \mu_{Rn}(x, y))) \quad (4.3)$$

Les opérateurs $\otimes, *$ et \wedge peuvent être remplacés par la fonction min, et \vee par la fonction max.

Le bloc de défuzzification va alors prendre la fonction d'appartenance dépendante de y fournie par le mécanisme d'inférence vu précédemment, et s'occuper de la transformer en une valeur non floue parmi l'univers de discours de y afin de l'appliquer en sortie. Il existe plusieurs techniques de défuzzification, basées sur différentes considérations mathématiques. On peut citer en exemple la méthode centroïde basée sur le calcul du centre de gravité de la fonction. Elle peut être choisie comme un élément influençant la dynamique de la sortie, et est donc un vecteur de contrôle dans le cas d'un régulateur.

Les concepts de la logique floue ayant été présentés, nous allons maintenant présenter l'évolution du régulateur PI muni d'un anti-windup flou.

4.1.2 Le régulateur PI muni d'un anti-windup flou

De manière à supprimer le dépassement dû à la saturation du régulateur, une évolution du PI a été développée, se basant sur la logique floue présentée précédemment. La structure de ce régulateur est présentée dans la figure 4.4.

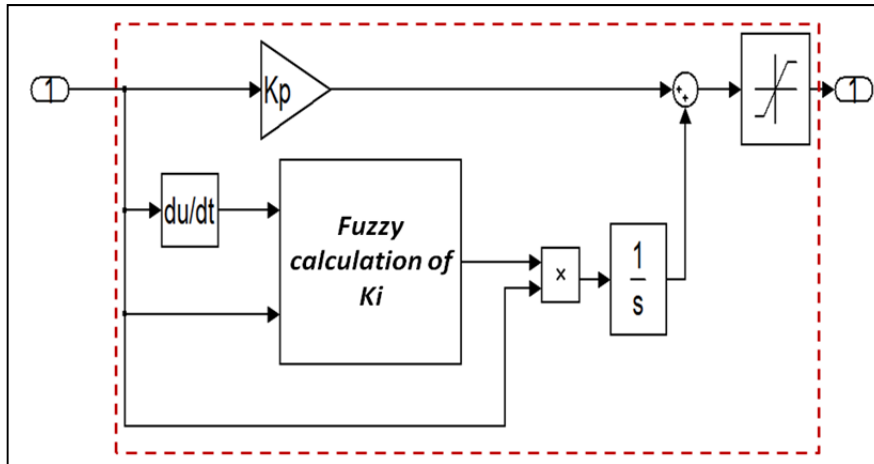


Figure 4.4 Régulateur PI muni d'un anti-windup flou (encadré en rouge).

La valeur du gain de l'intégrateur est calculée en temps réel à partir de l'erreur et de sa dérivée par rapport au temps suivant un algorithme flou respectant la logique suivante : le gain k_i va être réduit tant que l'erreur est importante et augmentera lorsque l'apport de l'intégrateur deviendra indispensable à l'élimination de l'erreur statique. Le calculateur à logique floue va maintenant être décrit plus en détails.

Les deux variables d'entrée, à savoir l'erreur notée e et sa dérivée notée de , vont être chacune associées aux 4 prédicats suivants : NB pour negative big, NS pour négative small, PS pour positive small et PB pour positive big. L'univers de discours de l'erreur correspond à la course du cylindre, à savoir $\pm 38.1\text{mm}$, celui de l'erreur à la vitesse maximale atteignable

par le piston, donc $\pm 50.8\text{mm/s}$. La valeur de k_i va être associée aux prédicats : VS pour very small, S pour small, M pour medium, B pour big et VB pour very big, et va varier de 0 à 2 fois la valeur du k_i calculée pour le régulateur de position de base.

Pour réduire au maximum le dépassement pendant la saturation du régulateur, les fonctions d'appartenance de l'erreur vont être fortement resserrées autour de zéro, laissant le soin du rattrapage global de la consigne à la partie proportionnelle. Elles sont présentées avec celles de la dérivée de l'erreur dans la figure 4.5 pour des faibles valeurs de x .

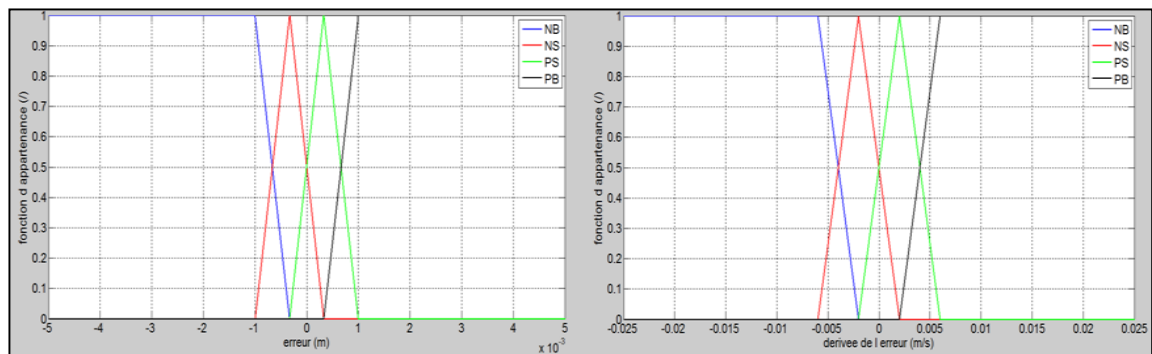


Figure 4.5 Fonctions d'appartenance de l'erreur à gauche et de sa dérivée en fonction du temps à droite.

Les fonctions d'appartenance définies pour la sortie du bloc flou, à savoir le k_i , sont données dans la figure 4.6.

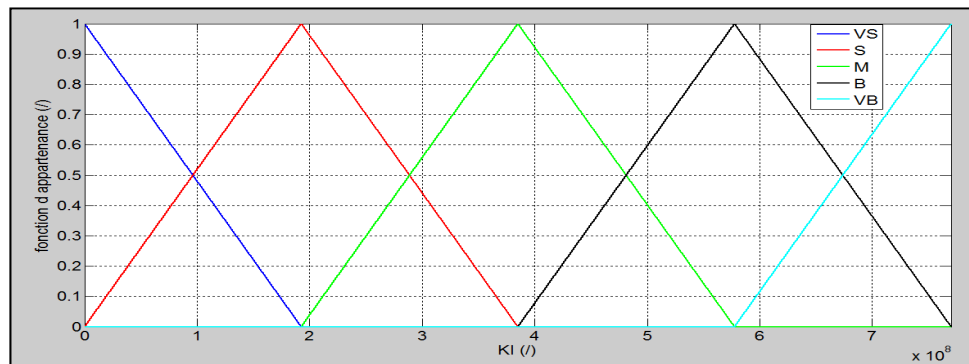


Figure 4.6 Fonctions d'appartenance définies pour le k_i .

Deux points restent à éclaircir dans la définition de la logique floue utilisée: la base de règles et la méthode de défuzzification. La base de règles a été définie avec la logique suivante : le

k_i est maintenu faible quand l'erreur est grande ou quand elle est faible mais d'un signe opposé à sa dérivée en fonction du temps. Sinon sa valeur sera augmentée de manière significative. Le tableau 4.2 présente les différentes règles utilisées, avec en tête de lignes et de colonnes les prédicats d'entrée utilisés en tant que prémisse de la règle, et dans les cellules les prédicats de sortie résultants. Il respecte les préceptes énoncés précédemment et a été optimisé à partir d'un certain nombre de simulations.

Tableau 4.2 Base de règles utilisée pour le régulateur PI muni d'un anti-windup flou

Erreur Dérivée de l'erreur	NB	NS	PS	PB
NB	VS	VB	S	VS
NS	VS	B	M	VS
PS	VS	M	B	VS
PB	VS	S	VB	VS

La méthode de défuzzification utilisée est celle du « premier des maxima ». Elle consiste à prendre la valeur de k_i la plus faible pour laquelle le maximum de la fonction d'appartenance $\mu_y(y)$ est atteint. La figure 4.7 la met en image.

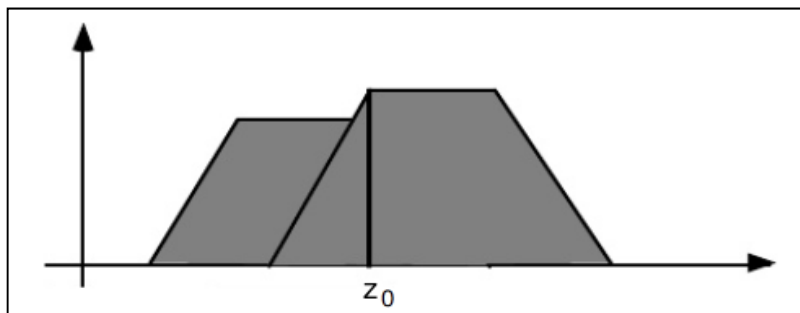


Figure 4.7 Méthode de défuzzification du « premier des maxima ».

Cette méthode a été choisie parmi d'autres car elle permettait les meilleures caractéristiques, avec le dépassement le plus faible.

Maintenant que la structure de l'évolution du régulateur a été développée, nous allons présenter dans un premier temps les résultats détaillés obtenus dans le cadre d'échelons de consigne de position, avec une description des différentes phases de fonctionnement, puis la comparaison des réponses du système dans les deux cas.

4.1.3 Les résultats obtenus

La figure 4.8 présente la réponse de la position du système à une succession de deux échelons et la valeur du k_i correspondante. Les agrandissements des deux courbes autour du résidu de dépassement suite à l'échelon négatif sont présentés en figure 4.9, avec un détail des différentes phases de fonctionnement dues à la structure floue.

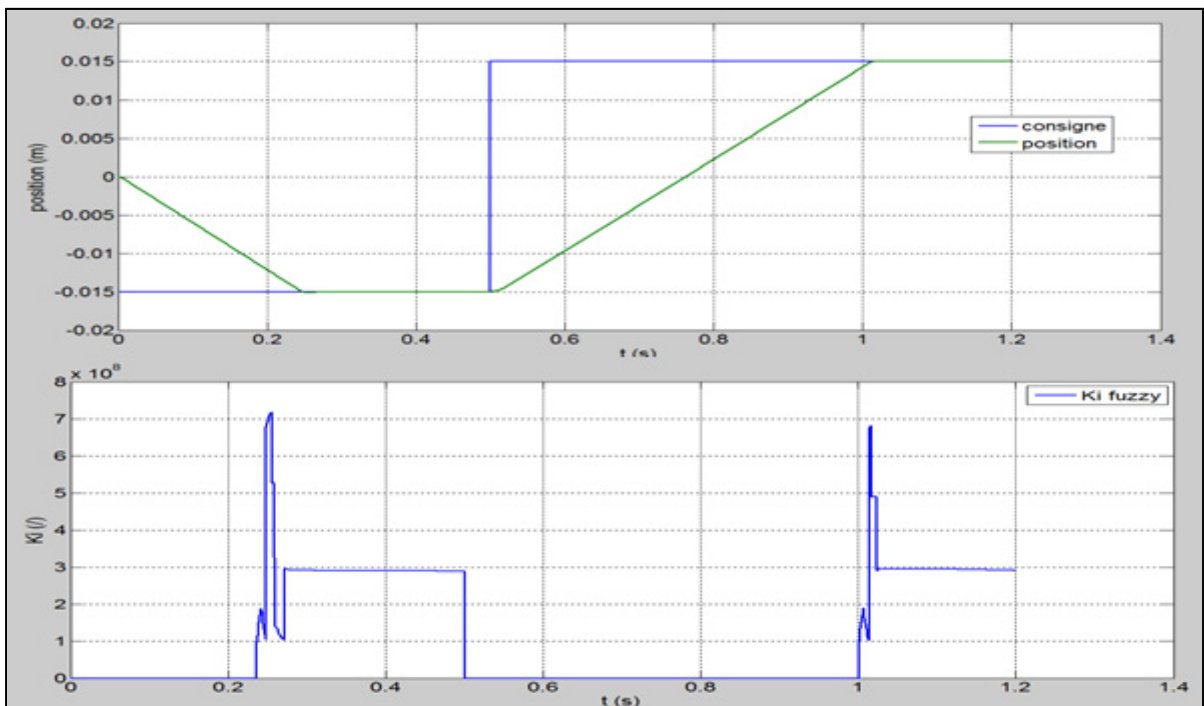


Figure 4.8 Réponse du système à une succession de deux échelons de consigne avec en haut la position et en bas le K_i correspondant à la sortie du bloc flou.

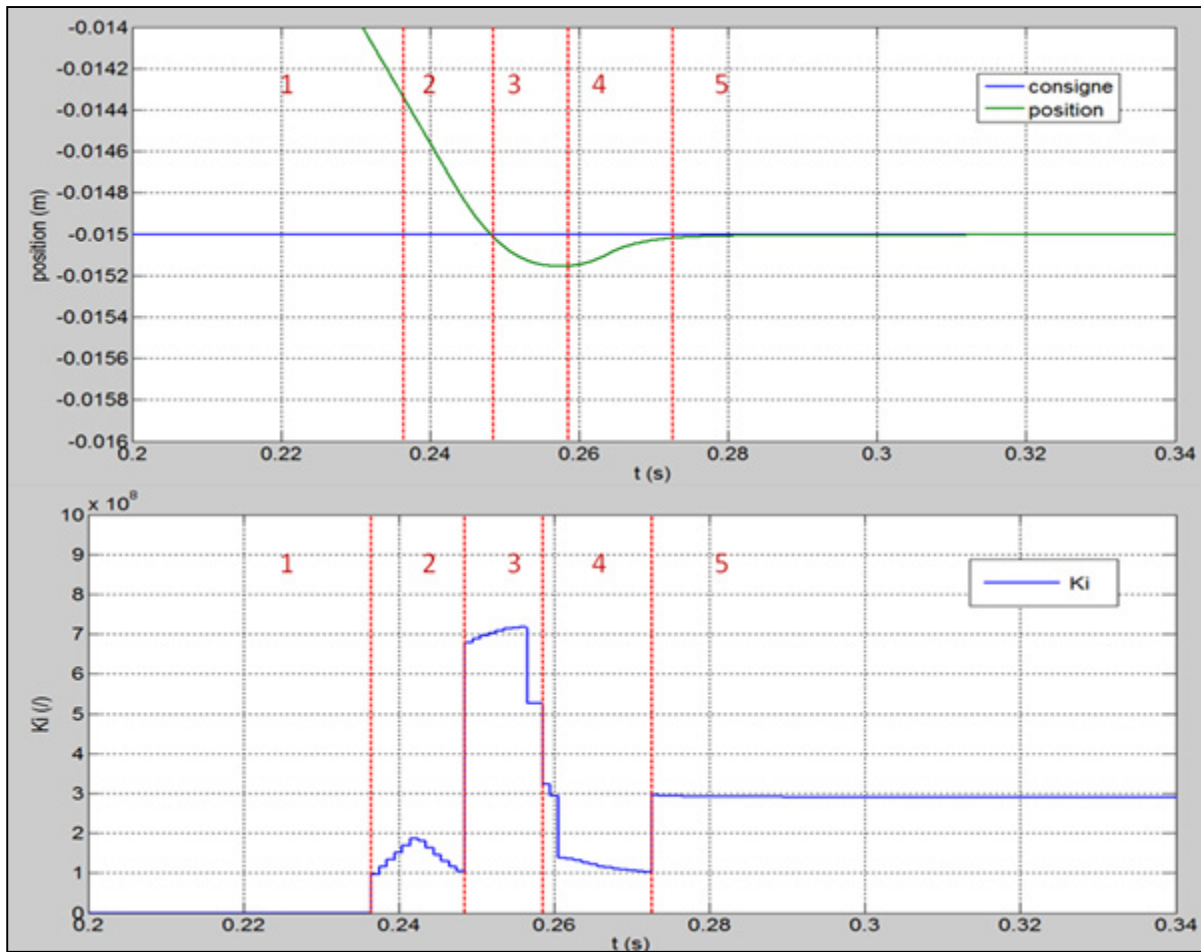


Figure 4.9 Agrandissements des courbes présentes dans la figure 4.8.

La figure 4.8 démontre une amélioration de fonctionnement importante avec un dépassement fortement réduit malgré la saturation claire de l'actionneur. Une comparaison sera faite explicitement plus tard.

Une étude séquentielle de la figure 4.9 peut être intéressante. Dans un premier temps, le k_i reste nul à cause de l'erreur trop importante. La phase 2 découle d'une réduction de celle-ci assez significative pour qu'elle soit considérée comme faible. Le k_i atteint alors une valeur relativement faible. Le passage de la position sous la consigne entraîne son augmentation brusque visant à briser l'élan du système, puis, une fois la direction rétablie, sa valeur va redevenir standard.

La figure 4.10 montre enfin la comparaison entre le fonctionnement avec le régulateur PI standard et avec deux types d'anti-windups différents pour une consigne suivant la figure 3.5: celui que nous venons de développer et un *clamping integrator* basique. Deux conclusions peuvent en être tirées : d'une part notre système réduit les dépassements de manière significative, avec des résultats qui approchent ceux obtenus avec le système *clamping integrator* comme le montre la figure 4.10. D'autre part cependant la complexité de réalisation pour des résultats inférieurs rend notre système inintéressant pour des intégrations futures.

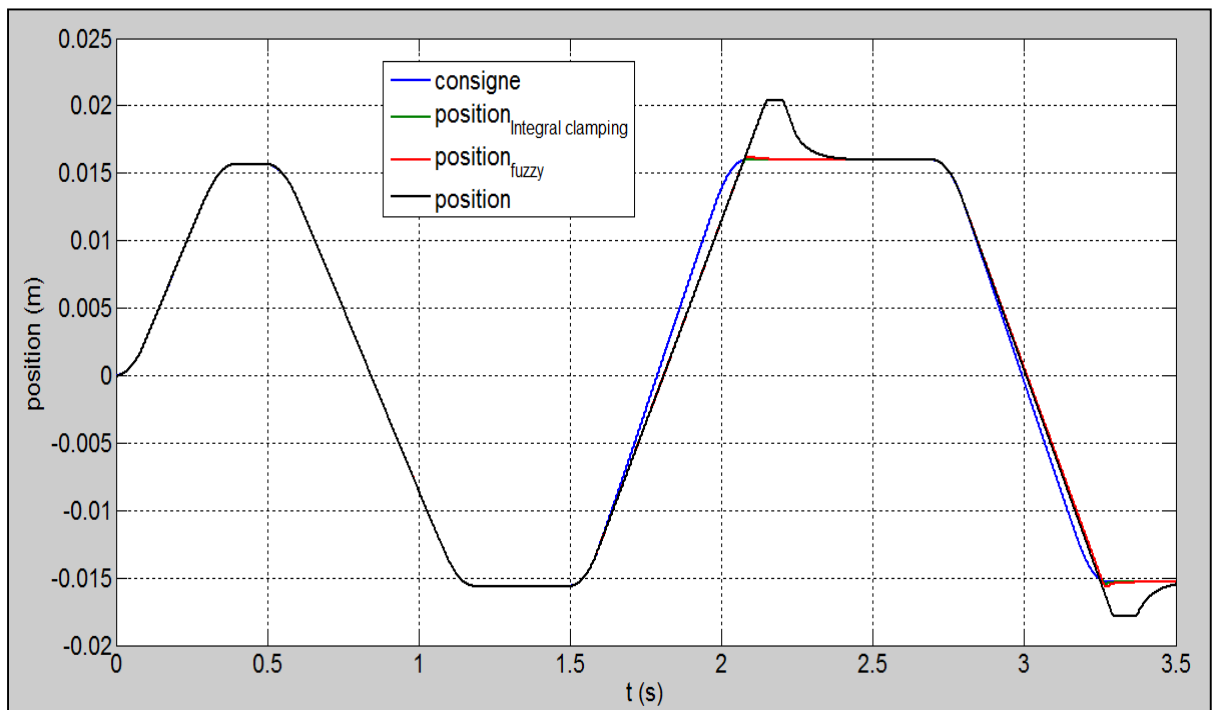


Figure 4.10 Comparaison des résultats obtenus pour les différents régulateurs vus jusqu'à présent en réaction à la consigne de la figure 3.5.

Malgré les capacités trop faibles de notre évolution par rapport à sa complexité, la possibilité de développement d'un nouveau régulateur sur notre modèle non-linéaire, permettant de voir les effets des améliorations sur les différents signaux, reste une capacité intéressante du modèle en soi.

4.2 Le redresseur commandé utilisé en PFC

Dans la structure de base de l'actionneur présentée jusqu'ici, un pont de diodes permet le redressement du système triphasé de tension 115V/400Hz provenant du réseau de l'avion. Celui-ci implique de part son fonctionnement un passage à 0A de chaque courant de ligne sur deux intervalles de 60 deg par période, et ainsi une déformation importante par rapport à sa fondamentale. Deux paramètres définis par les équations (4.4) et (4.5) ci-dessous permettent de quantifier la hauteur de cette déformation : Le THD et le facteur de puissance λ (Kolar, 2011).

$$THD = \frac{\sqrt{I_2^2 + I_3^2 + \dots + I_n^2}}{I_{f\ rms}} \quad (4.4)$$

Avec I_2 à I_n les valeurs efficaces des harmoniques du courant, et $I_{f\ rms}$ la valeur efficace de la fondamentale.

$$\lambda = \frac{\cos(\Phi)}{\sqrt{1 + THD_i^2}} \quad (4.5)$$

Avec Φ le déphasage entre les fondamentales du courant et de la tension, et THD_i le THD du courant.

Un moteur Brushless contenant ce type de redresseur démontre normalement un THD_i de l'ordre de 30%. Cependant, le déphasage Φ reste relativement bas, permettant des facteurs de puissance supérieurs à 0.9. Concrètement, la figure 4.11 présente le système triphasé de courant de ligne ainsi que la décomposition spectrale du premier courant.

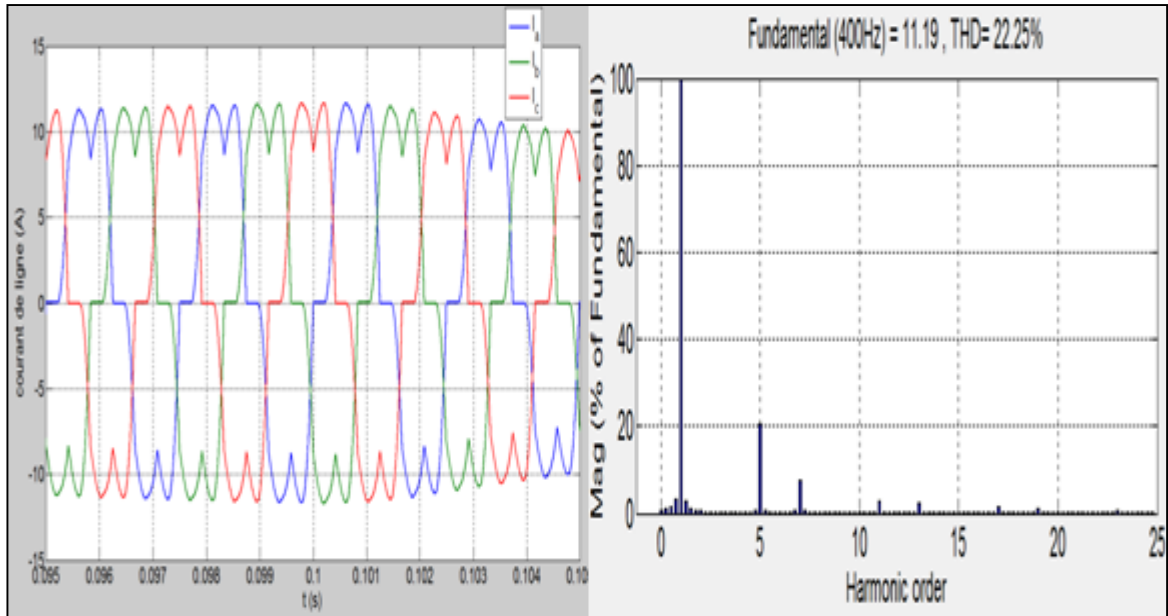


Figure 4.11 Système triphasé de courant de ligne entre 0.095 et 1.05 sec et analyse spectrale du premier courant de ligne.

Dans ce cas précis, le déphasage entre les fondamentales du courant et de la tension de la ligne 1 équivaut à 14.4° , qui associé à la valeur de 22.25% de THD_i nous permet d'obtenir un facteur de puissance de 0.9455.

Il est intéressant de remarquer que la valeur du facteur de puissance est d'ores et déjà relativement basse. En revanche, le THD est nettement trop important par rapport aux normes en vigueur en aéronautique tel que la MIL-STD-704F spécifiant une valeur maximale de 5% (MIL-STD-704F, 2004), ou la ABD100-1.8 qui implique que chaque harmonique reste sous la barre des 2% du fondamentale (Mavier,2006). Dans l'état actuel, le circuit offre un THD_i de 22.25% avec une 5^{ème} harmonique à 20.53% et une 7^{ème} harmonique à 7.47%, et est donc nettement en désaccord avec les normes.

Nous allons donc dans cette section proposer une structure de Power Factor Corrector (PFC) permettant de réduire les valeurs du THD_i et du facteur de puissance. Plusieurs types de circuits existent dans la littérature, et sont pour un bon nombre relatés dans (Kolar, 2011).

Parmi eux, les structures actives, nécessairement de type soit *Boost* soit *Buck*, livrent les meilleurs résultats, et permettent de réaliser les points suivants (Kolar, 2011) :

- régulation des courants de ligne avec des caractéristiques sinusoïdales;
- élévation du facteur de puissance (>99%);
- régulation de la tension aux bornes de la capacité de stockage.

Au regard du réseau de tension triphasé disponible, à savoir 115V/200V/400Hz, la tension DC issue d'un redressement direct avec pont de diodes correspond à 270V, qui doit ensuite permettre d'alimenter le moteur synchrone à travers un onduleur de tension. Ceci étant dit, il est dans ce cas plus intéressant d'utiliser une structure active de PFC en Boost permettant une augmentation de la tension DC qu'une structure active en Buck permettant sa réduction, limitant ainsi possiblement la plage de variation du moteur.

Au final, nous proposons donc une amélioration du moteur Brushless intégré dans l'EHA avec le remplacement du pont de diodes par un PFC totalement actif de type Boost qui permet de redresser le système 115V/400Hz en une tension DC régulée à 400V. Cette structure est montrée en figure 4.12.

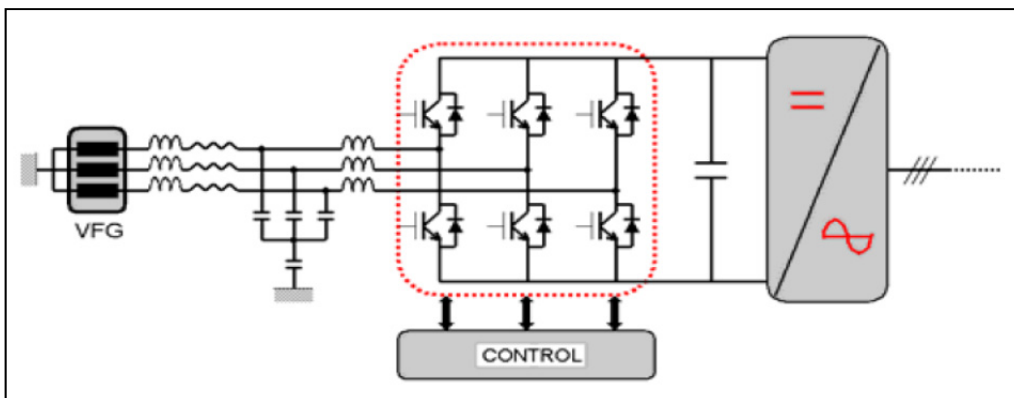


Figure 4.12 PFC.
Tirée de Mavier (2006)

Concrètement, le système consiste en un redresseur commandé composé d'IGBTs donnant sur une capacité de stockage notée C et connecté au réseau électrique à travers des filtres R-

L d'entrée composés pour chaque ligne d'une inductance notée L_f et d'une résistance notée R_f .

Comme il a été énoncé précédemment, cette structure permet un contrôle du système triphasé de courant ainsi que de la tension V_{dc} . Effectivement, en utilisant un repère diphasé d-q synchronisé avec la tension simple de la phase A de l'alimentation, il est possible d'obtenir les équations suivantes à partir des mesures faites en entrée des filtres connectés au redresseur commandé et de leurs caractéristiques :

$$\begin{cases} L_f \frac{did}{dt} = -R_f \cdot id + L_f \cdot \omega_e \cdot iq + vd + dd \cdot Vdc \\ L_f \frac{diq}{dt} = -R_f \cdot iq - L_f \cdot \omega_e \cdot id + vq + dq \cdot Vdc \\ C \cdot \frac{dVdc}{dt} = dd \cdot id + dq \cdot iq \end{cases} \quad (4.6)$$

La synchronisation avec la tension permet de définir que la puissance active transmise par le réseau à la charge et à la capacité de stockage va être portée par la composante i_d du courant régulé. Le courant i_q quant à lui n'est responsable que de la puissance réactive. De manière à optimiser le facteur de puissance du système en réduisant le déphasage entre les fondamentales du courant et de la tension, nous fixons la référence de la boucle de régulation de i_q à 0.

En admettant que la régulation de i_q fonctionne correctement, il est possible d'admettre par simplification de la troisième ligne de l'équation (4.4) que V_{dc} et i_d sont linéaires. Ainsi, la référence de la composante i_d provient directement du régulateur de la tension DC.

Les sorties des régulateurs de courant selon les axes d et q sont ensuite traitées à partir des deux premières lignes de l'équation (4.4) de manière à obtenir les rapports cycliques d_d et d_q . Les inverses des transformées de Park et de Clarke sont ensuite utilisées pour déduire les rapports cycliques triphasés nécessaires à la commande par PWM des 6 interrupteurs du pont.

Les trois régulateurs utilisés pour la tension V_{dc} et les courants i_d et i_q sont des PI dont les paramètres sont donnés dans le tableau 4.3.

Tableau 4.3 Paramètres des régulateurs de courants et tension du PFC actif de type Boost

Régulateur PI de V_{dc}		Régulateur PI de i_d		Régulateur PI de i_q	
K_p	K_i	K_p	K_i	K_p	K_i
0.2639	47.37	527.62	$1.48 \cdot 10^6$	527.62	$1.48 \cdot 10^6$

La figure 4.13 présente les boucles de régulation de courant et de tension faites à partir des signaux de mesure. Elles aboutissent à la création des signaux créneaux à envoyer aux interrupteurs de la manière présentée précédemment.

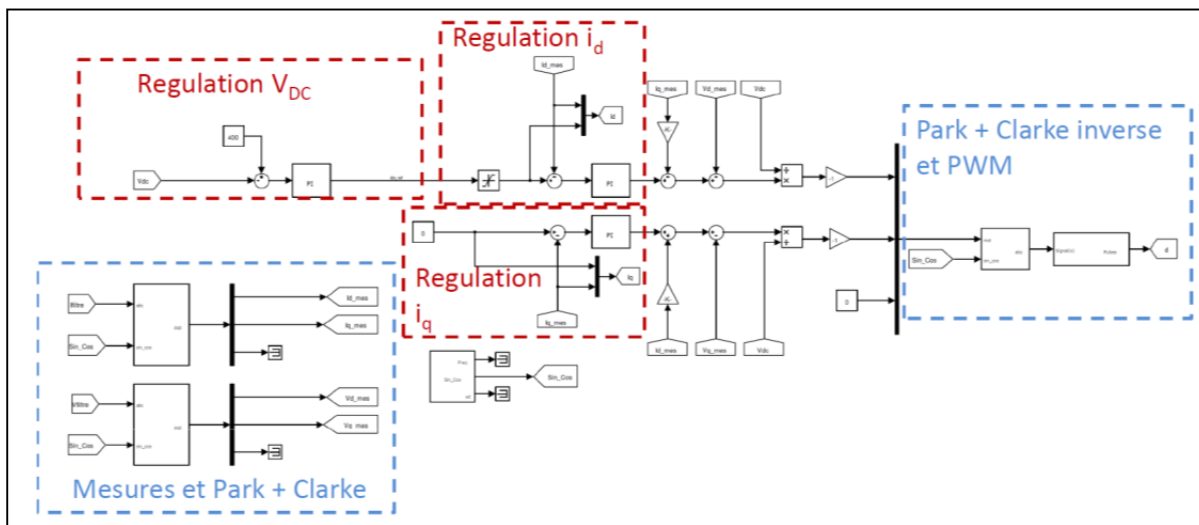


Figure 4.13 Système de régulation de courant et tension du PFC actif de type Boost.

La valeur de l'inductance L_f utilisée pour le contrôle du PFC est liée à l'ondulation de courant par la formule suivante (Mavier, 2006):

$$L_f = \frac{V_{DC}}{6.9 * F_{switch} * \Delta I_{AC}} \tag{4.7}$$

Ainsi pour une inductance de 0.75mH utilisée pour le filtre et une fréquence de PWM de 20kHz, nous obtenons une valeur théorique d'ondulation de 3.86A. Cette ondulation étant

trop élevée, une inductance de 1mH est rajoutée sur chaque phase en amont du système, permettant de ramener l'ondulation à environ 1A, visible sur les courbes de la figure 4.14. La capacité de stockage utilisée dans le cadre de cette simulation est de 3mF.

Les formes d'onde des courants de ligne obtenus avec l'utilisation de ce type de PFC sont données sur le même intervalle de temps que pour la figure 4.11, de manière à pouvoir effectuer une comparaison directe entre les deux résultats.

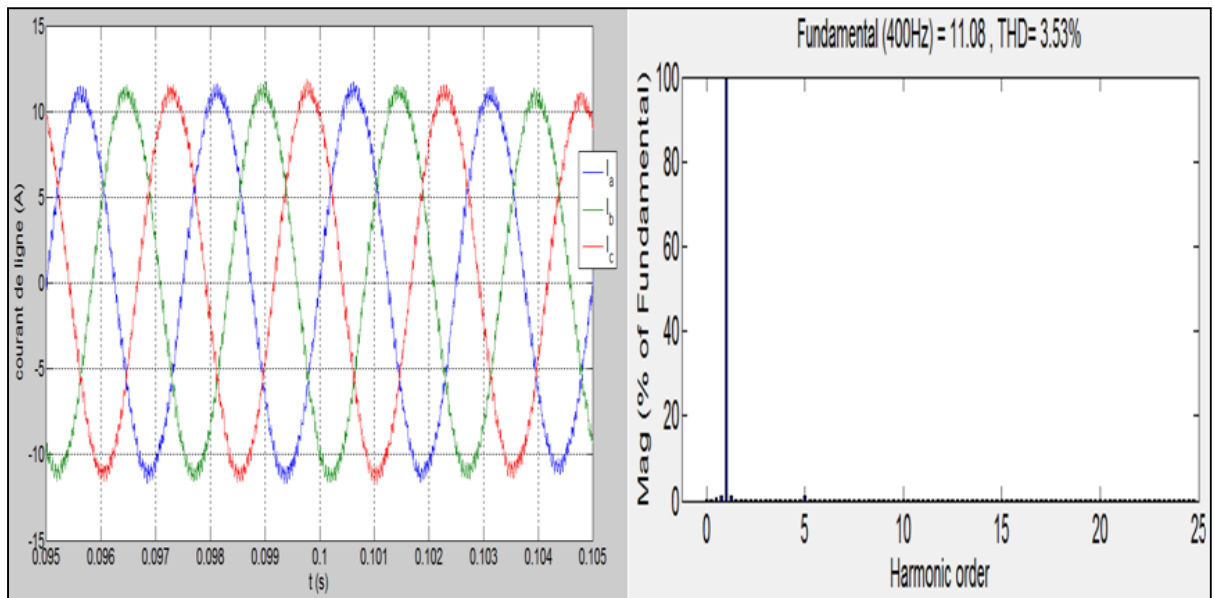


Figure 4.14 Système triphasé de courant de ligne entre 0.095 et 1.05 sec et analyse spectrale du premier courant de ligne avec l'utilisation d'un PFC actif de type Boost.

La figure 4.14 démontre de résultats probants avec une forme d'onde plus sinusoïdale. Le fondamentale du courant conserve une valeur proche de celle de la figure 4.11 (11.08A pour 11.19A), ceci s'expliquant par le fait que la charge connectée sur la capacité ne varie pas et que le déphasage entre les deux fondamentales de courant et de tension est faible dans les deux cas.

Par contre, le THD_i chute à 3.53% avec une 5^{ème} harmonique à 0.96% et une 7^{ème} harmonique à 0.07%, permettant ainsi un respect des deux normes en vigueur MIL-STD-704F et ABD100-1.8. La régulation de courant étant synchronisée sur le système de tension,

le déphasage entre les fondamentales de courant et de tension tend à être nul. Considérant cela, nous obtenons un facteur de puissance de 99.94%.

Remarque : En pratique, la synchronisation du courant à la tension à travers la régulation se fait par l'angle électrique obtenu par PLL sur la tension de ligne. En considérant le fait qu'en simulation, cette PLL est faite de manière idéale, on peut dire que la valeur du facteur de puissance est majorée. Toutefois celui-ci reste au dessus de 99%.

Ce chapitre a présenté deux améliorations possibles faites autour de notre modèle d'EHA de manière à optimiser les résultats de simulation obtenus. Si la méthode anti-windup flou se révèle ne pas être envisageable en termes d'intégration, l'utilisation d'un PFC actif de type Boost présente des caractéristiques intéressantes. Il permet entre autres de réduire le THD_i de manière significative et de relever le facteur de puissance. Le système concorde ainsi avec les normes utilisées en aéronautique. Il est cependant important de remarquer que cette étude est très sommaire car à la limite du domaine concerné par ce mémoire. Elle est insuffisante pour tirer de réelles conclusions sur cette intégration, ne traitant entre autres pas les aspects concernant les gains de puissance ou de poids réalisés.

CHAPITRE 5

VALIDATION EXPÉRIMENTALE

Un des défis associés à la réalisation d'un modèle multi-domaine à des fins de simulation est de pouvoir analyser la validité des résultats qu'il fournit. Effectivement, dans l'optique de son utilisation dans une phase de pré-développement d'un nouveau produit de manière à économiser les coûts associés à un prototypage, deux conditions doivent absolument être remplies. D'une part le modèle doit être assez précis pour fournir une représentation détaillée de la réalité, ce qui implique une considération particulière dans notre cas des non-linéarités à intégrer au modèle, et d'autre part la validité de cette représentation doit être prouvée, permettant au constructeur de se fier complètement aux décisions de dimensionnement tirées du modèle.

Dans ce sens, la comparaison entre les résultats de simulation obtenus avec le modèle de l'actionneur électro-hydrostatique et les signaux mesurés sur le prototype développé à l'université McMaster va vous être présentée. Le système considéré pour cette validation débute à l'entrée de commande de vitesse du moteur Brushless, et va jusqu'à l'arbre du cylindre. Ainsi, il ne comprend pas la contre-réaction en position, la transmission mécanique, l'aileron et les forces aérodynamiques caractéristiques du système d'actionnement d'aileron présenté jusqu'ici.

La première partie de ce chapitre va être consacrée à la présentation du prototype utilisé, qui sera en partie tirée de (McCullough, 2011). Il s'en suivra la description du modèle redéfini pour correspondre au prototype. La comparaison des résultats de simulation par rapport aux mesures se fera enfin sur les variables mécaniques internes à l'EHA.

5.1 Le prototype développé à l'université McMaster

Le prototype d'EHA considéré est un FPVM Dual EHA basé sur la topologie de celui utilisé dans l'avion de chasse F-35 pour le gouvernail (rudder). Il a été développé au cours du projet

de maîtrise mené par Mr. McCullough et supervisé par Dr. S.R. Habibi, qui visait à la réalisation d'un prototype offrant par son design une réduction de poids par rapport au système original (McCullough, 2011).

En aéronautique, la technologie EHA présente des caractéristiques intéressantes qui poussent à son intégration en tant que système embarqué. Cependant, sa résistance aux défaillances pose pour le moment problème, car elle est inférieure à celle des systèmes déjà existants (QI, 2011). Pour pallier ce problème, des structures sont dérivées de la topologie de base de l'EHA de manière à permettre une plus grande fiabilité. Dans cette perspective, l'architecture du Dual EHA utilisé comme modèle pour le prototype se base sur le principe de la redondance : deux EHA sont associés au sein d'un même système, se partageant ainsi la même charge. De fait, si un actionneur lâche, une partie de la fonctionnalité est conservée par l'intermédiaire de l'autre. Deux possibilités existent dans cette voie :

- la structure parallèle : les deux EHA sont des systèmes complètement distincts attachés à la même surface de vol (McCullough, 2011). Elle est plus lourde mais aussi plus fiable;
- la structure série : Les deux actionneurs sont intégrés dans une structure commune. Elle a été choisie dans le cas présent, avec deux EHA se partageant l'arbre d'un cylindre double, comme le montre la figure 5.1.

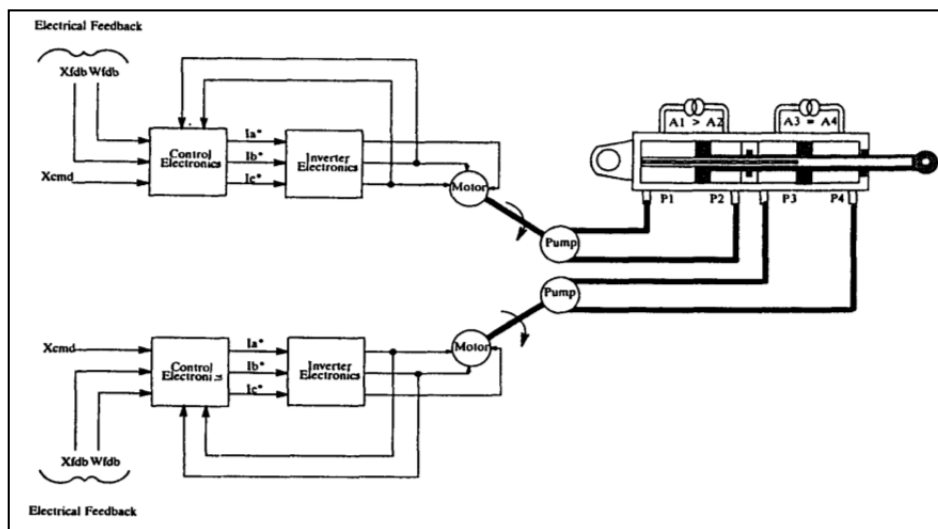


Figure 5.1 Schéma fonctionnel d'une architecture série d'un Dual EHA.

L'orientation du projet, centrée sur la réduction du rapport poids/puissance, a entraîné un certain nombre de décisions au niveau de la conception du Dual EHA. En effet, par rapport à une structure conventionnelle, le prototype ne possède qu'un seul circuit hydraulique interne commun aux deux systèmes hydrauliques, et intégré physiquement entre les deux pompes. La figure 5.2 présente la topologie finale du Dual EHA utilisé.

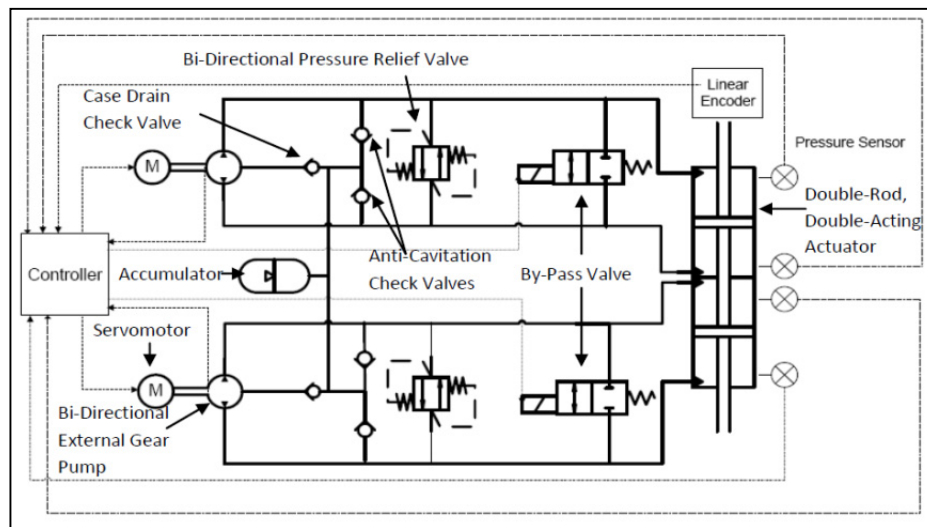


Figure 5.2 Schéma fonctionnel du prototype développé par McCullough à McMaster.
Tirée de McCullough (2011)

Dans la figure 5.2, le contrôleur permettant la contre-réaction de position du système est présent. En pratique, un ordinateur muni d'une carte d'acquisition est utilisé à la place du contrôleur.

À partir de ces considérations fonctionnelles, le prototype réel a été développé. La figure 5.3 présente en haut le système théorique le plus compact possible, correspondant aux schémas des figures 5.1 et 5.2, comme il serait intégré en aéronautique, et en bas le système existant à McMaster, se basant sur le même circuit hydraulique mais avec une intégration moindre.

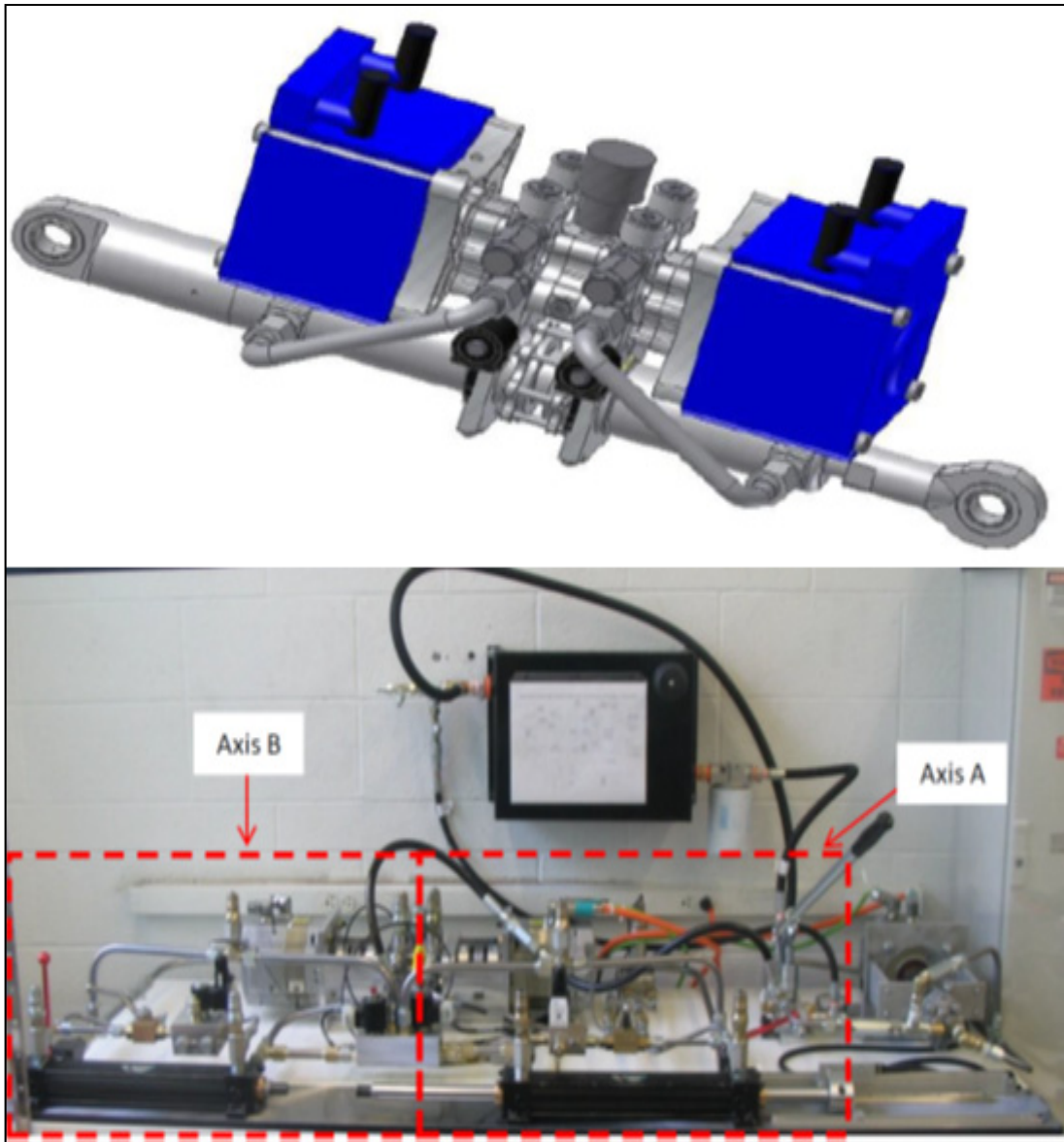


Figure 5.3 Réalisation théorique et pratique du Dual EHA développé à McMaster.
Tirée de McCullough (2011)

Le circuit théorique ayant maintenant été décrit, nous allons développer en détails la réalisation pratique montrée sur la partie basse de la figure 5.3. Dans un souci de synthèse, une partie des caractéristiques seront laissées de côté, mais sont disponibles dans la thèse de maîtrise de Mr. McCullough.

Le système étant utilisé en boucle ouverte, nous allons développer la description de manière descendante. Les valeurs numériques relatives à chaque composant seront fournies lors de la description du modèle.

Le programme Simulink, par l'intermédiaire de la boîte à outils Real-time Windows workshop (RTWS), permet le contrôle de la carte National Instruments PCI-6229 multifonction DAQ, qui possède 4 sorties analogues dont 2 sont utilisées pour envoyer la consigne de vitesse en $\pm 10V$ aux Simodrive 611U de Siemens. Chaque drive, alimenté par un réseau triphasé 480V/60Hz limité en courant à 30A, commande un onduleur triphasé par PWM. Celui-ci est connecté à un moteur synchrone à aimants permanents Siemens 1FK7080-5AF71-1AG2. Pour permettre les boucles de régulation de vitesse et de courant, des encodeurs optiques incrémentaux pour la position rotorique et des capteurs de courant fournissent le module de commande du drive (Simodrive, 2001).

L'arbre de chaque moteur est connecté à travers un coupleur à celui d'une pompe à engrenages externes Marzocchi ALP-5. Comme nous l'avons vu précédemment, celle-ci est connectée à travers des check valves Hawe RB2 possédant une pression craquement de 7kPa à un accumulateur de type Hawe AC13 commun aux deux circuits. La valve de relâche et la valve de contournement, nécessaires pour court-circuiter la pompe en cas de surpression, sont respectivement une Hydraforce CR10-28 limitant la pression à 210bar et une Hydraforce SV08-24 commandée à travers RTWS. Enfin, ce circuit hydraulique est relié pour chaque axe à un cylindre à arbre double Higginson de référence MH2511400BXN12D. Dans la topologie théorique, les deux cylindres des deux axes partagent le même corps. Il est cependant visible dans la figure 5.3 que les deux cylindres à arbre double sont bien deux entités différentes dont il est possible de coupler les arbres. En conclusion de cette partie, il est à noter que, telle quelle, la structure ne permet pas de charger le Dual EHA résultant. Cependant, pour une vérification de la validité d'un modèle de simulation avec une haute intégration de non-linéarités, des essais à vide sont de toute façon préférables.

En plus de l'aspect fonctionnel décrit jusqu'alors, le prototype offre la possibilité de mesurer les signaux physiques échangés à travers le système. Dans ce but, les capteurs utilisés sont :

- les encodeurs incrémentaux optiques intégrés sur les moteurs synchrones de Siemens de manière à permettre la boucle de régulation de vitesse, capables de mesurer la position rotorique à des vitesses allant jusqu'à ± 6000 rpm avec une résolution de $3.83 \cdot 10^{-4}$ rad;
- un encodeur linéaire incrémental optique (Fagor Automation MX-35-5) fixé sur l'arbre du cylindre et permettant de lire la position avec une précision de $\pm 5 \mu\text{m}$ et une résolution de $1 \mu\text{m}$;
- un capteur de pression différentielle (Omegadyne Inc. PX80B0-1KDI) pouvant mesurer la pression entre les chambres du cylindre de l'axe A jusqu'à 1000psi;
- des capteurs absolus de pression permettent de quantifier la pression dans chaque chambre du cylindre.

Il est à noter que la mesure de pression est chargée de bruit possédant deux pics fréquentiels dominant à 355Hz et 410 Hz, défini dans (McCullough, 2011). L'auteur ne fournit pas d'explication sur son origine. Il faut par ailleurs remarquer que la fréquence d'échantillonnage de 1kHz utilisée pour cette étude est un peu faible pour la décomposition spectrale résultante. Ce problème serait en tout cas à approfondir.

Pour terminer la description du prototype, il est intéressant de mentionner qu'un certain nombre de circuits annexes permettent soit la simulation de défauts, soit de changer les valeurs de caractéristiques physiques constituant le système, dont les paramètres hydrauliques. Ainsi, un de ces circuits permet par exemple de contrôler la raideur hydraulique du système à travers son Bulk Modulus et le volume du fluide. Un accumulateur Hawe AC13 est utilisé pour la variation volumétrique, et un réservoir d'azote permet l'injection de gaz dans le fluide.

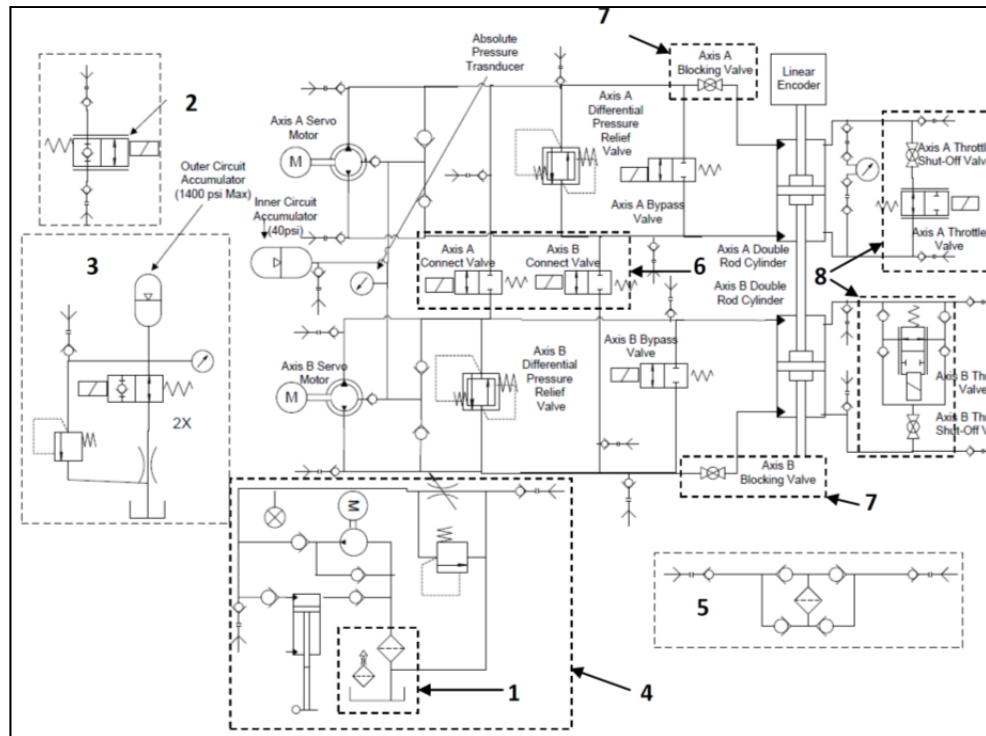


Figure 5.4 Schéma fonctionnel du prototype réalisé à l'université McMaster avec 1: le réservoir avec filtre, 2 le circuit de fuite externe, 3 le circuit de bulk modulus variable, 4 le circuit de chargement hydraulique, 5 circuit de filtration, 6 7 et 8 les valves de connexion, de blocage et de restriction des axes A et B.

Dans le cas étudié, la validation expérimentale d'un EHA simple est souhaitée. Pour la permettre, la valve de contournement est utilisée pour court-circuiter le cylindre de l'axe B qui devient alors passif. Il est ainsi possible d'utiliser l'axe A comme un EHA autonome correspondant à la description faite du système au cours de ce mémoire.

5.2 Le modèle adapté au prototype

Le modèle adapté a été développé à partir de la figure 2.24 et est présenté en figure 5.5.

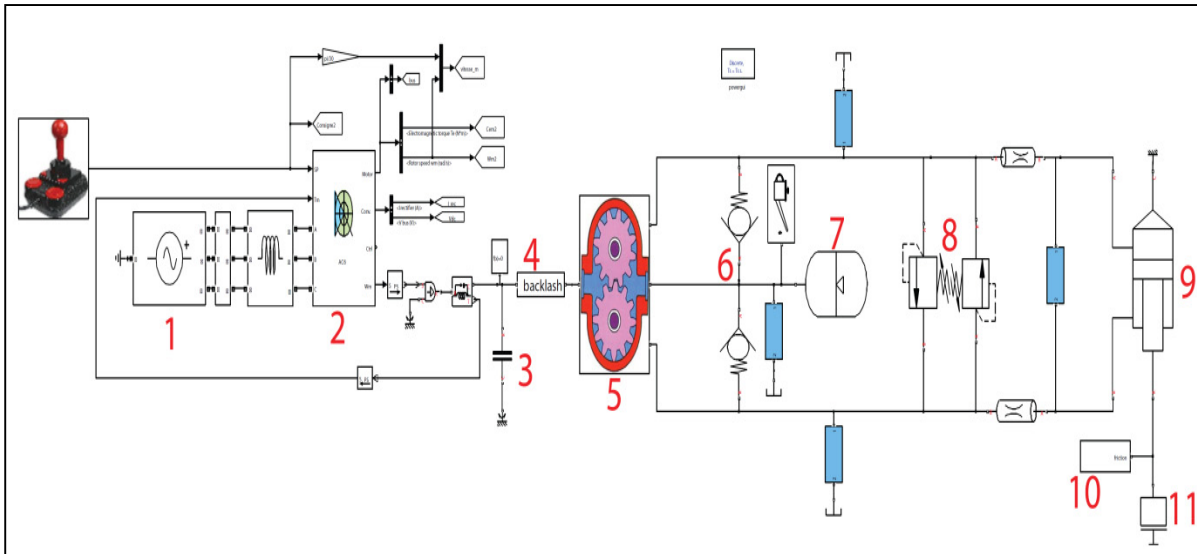


Figure 5.5 Modèle global adapté au prototype de l'EHA avec : 1 le réseau électrique d'alimentation, 2 le moteur Brushless, 3 les forces de friction rotationnelles, 4 la zone morte associée au manque d'aspiration de la pompe, 5 la pompe à engrenages externes, 6 les checks valves, 7 l'accumulateur hydraulique, 8 les valves de surpression, 9 le cylindre à arbre double, 10 les forces de friction translationnelles, 11 la masse de l'arbre du cylindre.

Avant de présenter les résultats de la validation expérimentale, chacun des composants va être redéfini pour concorder avec le cas présent.

Premièrement pour alimenter l'EHA, le bloc dédié SimPowerSystems modélisant le réseau électrique idéal triphasé est passé de 115Vrms ph/400Hz à 480Vrms ph-ph/60Hz. Chaque port électrique du moteur Brushless est ensuite connecté à travers une bobine SPS de 1.5mH au réseau.

Le drive AC6 utilisé pour le modéliser, tiré de la librairie SimPowerSystems, a été décrit précisément au cours du chapitre 2. Ses nouvelles caractéristiques sont données dans le tableau 5.1, et sont représentatives de l'association du moteur synchrone 1FK7080-5AF71-1AG2 avec le Simodrive 611U de Siemens (McCullough, 2011).

Tableau 5.1 Paramètres caractéristiques du drive AC6 utilisé pour modéliser le prototype

Composant	Paramètre	valeur
PMSM 1FK7080-5AF71-1AG2	Résistance par phase (Ω)	$1.04 \cdot 10^{-3}$
	Inductance par phase (H)	$14 \cdot 10^{-3}$
	Coefficient de liaison de flux (Vs)	0.18974
	Inertie (kg.m^2)	$1.98 \cdot 10^{-3}$
	Coefficient visqueux ($\text{Nm}/(\text{rad/s})$)	$5 \cdot 10^{-3}$
	Nombre de paires de pôles (/)	4
Onduleur	Résistance à l'état on (Ω)	$1 \cdot 10^{-3}$
	Tension directe (V)	1.3
Système de résistance de freinage	Résistance (Ω)	8
	Fréquence de hâchage (Hz)	4000
	Tension d'activation (V)	720
	Tension d'extinction (V)	700
Régulation de vitesse	Kp	0.4479
	Ki	31.2669
	Limite de couple (Nm)	16
Régulation par hystérésis	Bande d'hystérésis (A)	1
	Fréquence maximale (Hz)	$20 \cdot 10^3$

Les couples de Coulomb et de rupture ainsi que le coefficient de transition n'étant pas définis exactement pour ce moteur, nous avons conservé les valeurs définies dans le chapitre 2, tableau 2.10. Le coefficient de frottement visqueux est quant à lui donné dans (McCullough, 2011) relativement au prototype à $1 \cdot 10^{-4}$ Nm/(rad/s). Ces valeurs sont utilisées pour paramétrer le bloc dédié Simscape représentant le couple de friction global.

La largeur de la zone morte liée au manque d'aspiration de la pompe (Min Gyu, 2009) a été réévaluée à 55 rpm à partir des résultats obtenus expérimentalement. Cette valeur remplace

l'ancien paramètre dans le circuit permettant la modélisation de cet effet décrit dans le chapitre 2.

La pompe à engrenages externes Marzocchi ALP-5, montrée en figure 5.6, possède une topologie différente de celle décrite aux chapitres 1 et 2. Ce fait n'influence pas les équations caractérisant son fonctionnement, mais peut entraîner une augmentation du coefficient de pertes hydrauliques (McCullough, 2011). De fait, dans ce circuit, ce coefficient est considéré comme important par rapport aux circuits hydrauliques traditionnels, et visiblement plus important que celui utilisé dans le modèle d'EHA précédent. Au niveau simulation, le bloc modélisant la pompe reste le même qu'au chapitre 2.

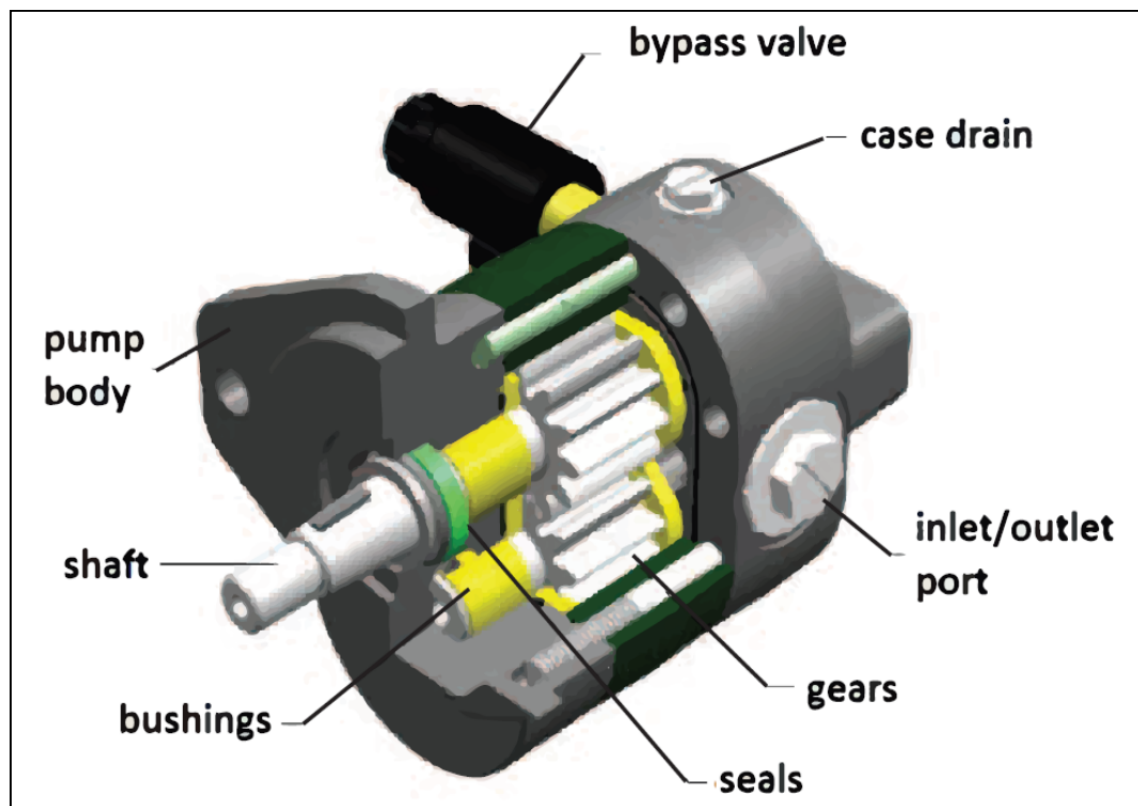


Figure 5.6 Modèle de pompe à engrenages externes.

Le tableau 5.2 donne les paramètres de la pompe associés à ceux de l'accumulateur Hawe AC13 connecté en parallèle et permettant de garder la pression au dessus de 5.5 bar.

Tableau 5.2 Paramètres de la pompe et de l'accumulateur utilisés pour modéliser le prototype

Composant	Paramètre	valeur
Marzocchi ALP-5	Déplacement volumétrique (cm ³ /rad)	0.557
	Rendement volumétrique (%)	94
	Rendement total (%)	80
	Pression nominale (bar)	206.75
	Vitesse rotorique maximale (rpm)	3000
	Viscosité cinématique nominale (cSt)	10.8789
	Coefficient de fuite externe (m ³ /sPa)	$3.26 \cdot 10^{-12}$
Hawe AC13	Capacité (cm ³)	13
	Pression de travail minimale (bar)	5.5
	Pression de précharge (bar)	4
	Volume de fluide initial (cm ³)	3

Les blocs utilisés pour modéliser les checks valves restent les mêmes que précédemment, car leurs caractéristiques de fonctionnement sont conservées, avec entre autres une pression de rupture d'environ 7kPa. Il en va de même pour les valves de surpression avec une pression de relâche à 220 bar. Le modèle reste donc fixe à ce niveau.

Pour le cylindre, le même modèle que précédemment, issu de la librairie SimHydraulics, va être utilisé. Ses caractéristiques, données dans le tableau 5.3, nous ont été fournies par nos contacts à l'université de McMaster et sont représentatives d'un cylindre à arbre-double.

Tableau 5.3 Paramètres caractéristiques du cylindre pour modéliser le prototype

Composant	Paramètre	valeur
Higginson MH2511400BXN12D	Diamètre interne du cylindre (cm)	5.08
	Diamètre de l'arbre (cm)	2.54
	Aire active (m ²)	$1.52 \cdot 10^{-3}$
	Course (cm)	30.48
	Volume mort (m ³)	$8.48 \cdot 10^{-4}$
	Pression initiale d'une chambre (bar)	5.5

Il est à noter que le poids de l'arbre, qui constitue la seule charge que le système a à déplacer à vide, est de 3.688kg.

Le bloc hydraulic fluid tiré de SimHydraulics, utilisé pour intégrer les caractéristiques du fluide dans le modèle, permet de choisir le fluide Esso Unavis N 32 qui possède les mêmes propriétés que le mobil Oil AW32 choisi pour le prototype. La comparaison a été effectuée entre les données SimHydraulics et (mobil oil, 2003). Le tableau 5.4 montre les paramètres du fluide pour le point de fonctionnement.

Tableau 5.4 Paramètres du fluide utilisés pour modéliser le prototype

Composant	Paramètre	valeur
Mobil Oil AW 32	Ratio d'air emprisonné dans le fluide (%)	0.025
	Température du système (°C)	30
	Densité du fluide (kg/m ³)	863.6
	Viscosité cinématique (cSt)	48.7
	Bulk Modulus a pression atm. Et sans gaz (Pa)	1.548*10 ⁹

La description des forces de friction du cylindre termine la présentation du modèle. Dans un premier temps, nous avons travaillé avec un polynôme de degré 2 donné par l'université McMaster, dont la courbe est montrée en figure 5.7. Cependant, dû aux résultats médiocres obtenus pour une référence à fréquence variable, nous avons ensuite développé notre propre représentation sous forme de polynôme de degré 5, dont les coefficients sont donnés dans le tableau 5.5.

Tableau 5.5 Coefficients du polynôme descriptif des forces de friction pour une forme $f(x)=\sum a_k x^k$

a_5	a_4	a_3	a_2	a_1	a_0
$-2*10^9$	$5.6*10^8$	$-5.7*10^7$	$2.6*10^6$	$-3.9*10^4$	480

La comparaison des deux modèles présente une certaine affinité comme on peut le voir figure 5.7. Notre représentation permet une meilleure concordance entre les courbes de pression et de force simulées et mesurées.

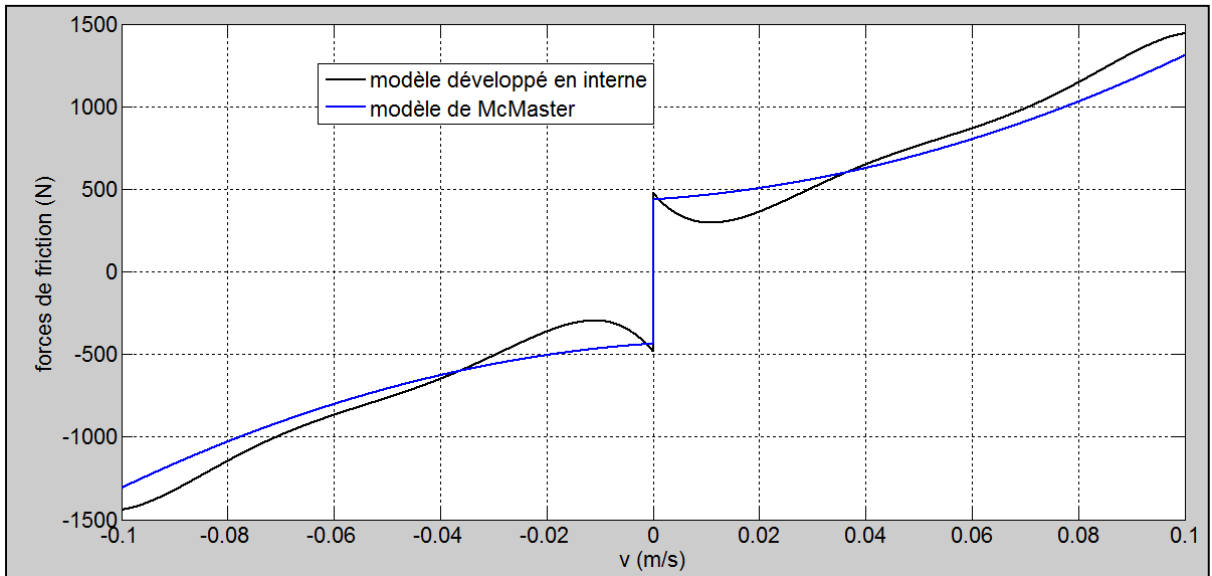


Figure 5.7 Comparaison des deux modèles représentant les forces de friction du cylindre.

La description du modèle relatif au prototype, développé en grande partie en changeant simplement les paramètres du modèle défini jusqu'alors, est maintenant terminée et laisse le champ libre pour la comparaison expérimentale. Auparavant, il est intéressant de noter la facilité d'adaptation du modèle à un nouveau système par simple paramétrage des blocs principaux. Cette flexibilité laisse entrevoir une étendue d'intégration s'étalant sur plusieurs domaines industriels.

5.3 La comparaison des résultats mesurés et simulés

Cette partie va présenter la comparaison entre les résultats obtenus par simulation du modèle décrit dans la partie précédente et ceux mesurés sur le prototype développé à McMaster. Comme cela a été introduit précédemment, les expériences sont menées à vide, ce qui permet au moins de mieux percevoir les effets des non linéarités.

Deux références de vitesse différentes vont être envoyées au moteur brushless. La première est une sinusoïde de fréquence variable et de valeur moyenne non nulle, dont le contenu fréquentiel élevé permet de mieux percevoir la dynamique de l'EHA considéré. Ainsi, les mesures des variables mécaniques internes au système lors de la réponse à cette référence ont permis l'affinage de la description des différentes non-linéarités modélisées, avec notamment le développement de la représentation des forces de friction. Il est à noter d'une part que ces paramètres n'ont varié qu'en respect de leur ordre de grandeur, et d'autre part que les paramètres linéaires et clairement définis dans la littérature utilisée n'ont pas été changés. La description exacte de cette consigne de vitesse est donnée dans le tableau 5.6.

L'autre référence envoyée au moteur, décrite dans le tableau 5.6, consiste en une sinusoïde à fréquence fixe et à valeur moyenne nulle qui va valider le modèle calibré grâce à la consigne dynamique, en nous permettant de nous assurer que le modèle est capable de bien simuler le système pour des consignes différentes.

Tableau 5.6 Caractéristiques des références utilisées pour la validation expérimentale

	Fréquence (Hz)	Amplitude (rad/s)	Valeur moyenne (rad/s)
Sinus à fréquence variable	0.1 à 60	109.9	172.7
Sinus à fréquence fixe	0.5	157	0

La comparaison des résultats se fera selon la procédure suivante. Pour chacune des références décrites précédemment, 5 signaux différents vont être à l'étude : la vitesse rotorique du moteur, la vitesse du piston et sa position, la force développée par le cylindre et les différentes pressions présentes dans les chambres du cylindre. Ces signaux sont dérivés des quatre mesures faites sur le système : les deux positions rotorique et linéaire, ainsi que les deux pressions dans les différentes chambres du cylindre. Les vitesses seront donc dérivées des positions, et la force sera calculée à partir des deux pressions mesurées et de la formule suivante :

$$F = A. (p_1 - p_2) \quad (5.1)$$

Du fait de l'utilisation de dérivés numériques aussi bien que du bruit présent sur les signaux de pression, les mesures vont être au préalable filtrées avec un moyennneur glissant de 4 points.

Pour chaque signal, la comparaison sera faite dans un premier temps sous forme graphique. L'erreur de modélisation sera ensuite montrée sous forme normalisée, et sa valeur maximale sur $[0.1 : t_{\text{final}}]$ sera extraite. La restriction d'intervalle de temps est liée à une erreur non-représentative lors de l'échelon initial pour la référence à fréquence variable. Les signaux utilisés pour la normalisation sont tirés de (McCullough, 2011), et présentés dans le tableau 5.7.

Tableau 5.7 Valeurs utilisées pour la normalisation des erreurs entre la simulation et la mesure

Paramètre	valeur
Vitesse de rotation nominale (rpm)	3000
Pression différentielle nominale (bar)	206.75
Force nominale (N)	31426
Vitesse nominale de l'arbre du cylindre (m/s)	0.1151
Course (m)	0.3048

5.3.1 La comparaison effectuée pour la référence à fréquence variable

Le système étant en boucle ouverte, les signaux vont être présentés suivant l'ordre de l'écoulement de puissance, à savoir du moteur Brushless jusqu'au piston.

Les vitesses rotoriques simulée et mesurée sont présentées sur la durée de l'expérience dans la figure 5.8.

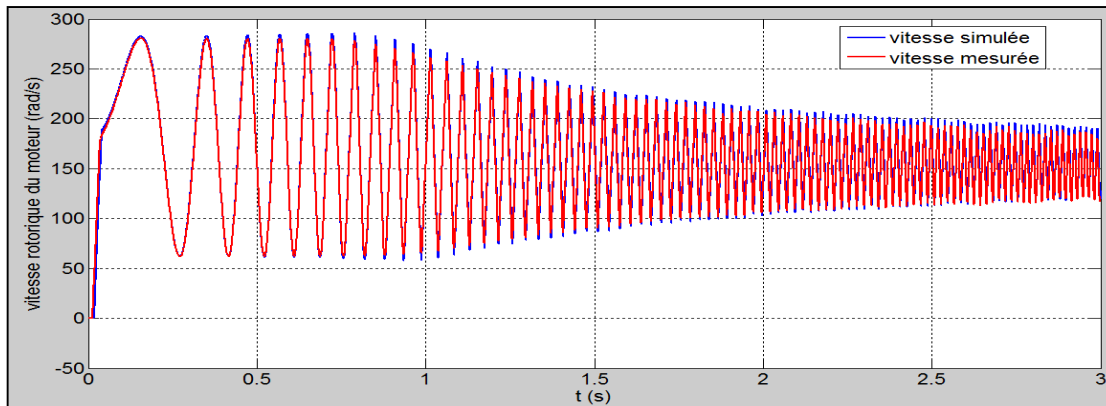


Figure 5.8 Vitesses rotoriques simulée et mesurée pour une référence à fréquence variable.

La concordance y est relativement bonne. Le modèle permet entre autres de représenter la saturation de couple qui entraîne à partir d'environ 1 sec une triangularisation du signal et une chute de la vitesse maximale atteignable. De manière à mieux appréhender la précision des résultats, la figure 5.9 montre des zooms sur l'axe temporel englobant basse et haute fréquence.

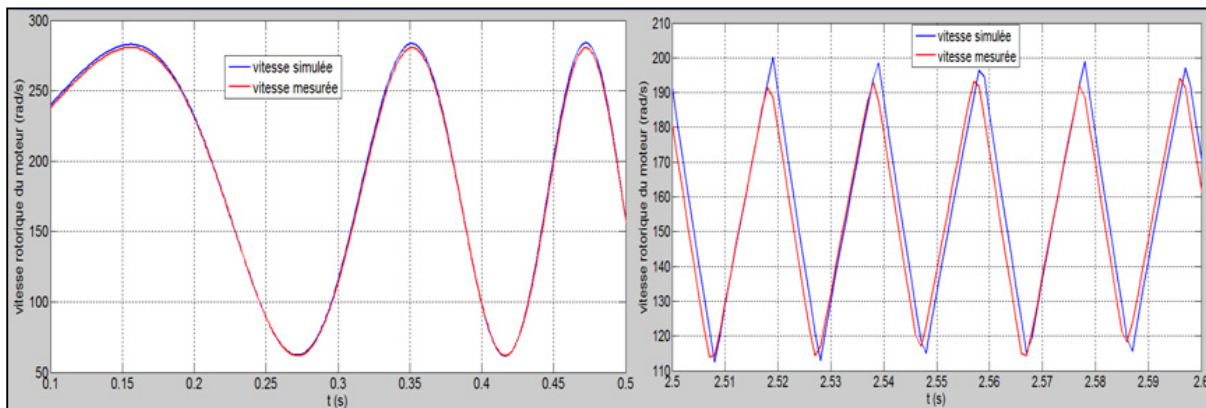


Figure 5.9 Zooms sur [0.1:0.5] et [2.5:2.6] des vitesses rotoriques simulée et mesurée pour la référence à fréquence variable.

La figure 5.9 permet d'affirmer que la modélisation est très performante en basse fréquence et conserve de bonnes qualités en haute fréquence. Pour appuyer cette déclaration, la figure 5.10 présente l'erreur de modélisation normalisée.

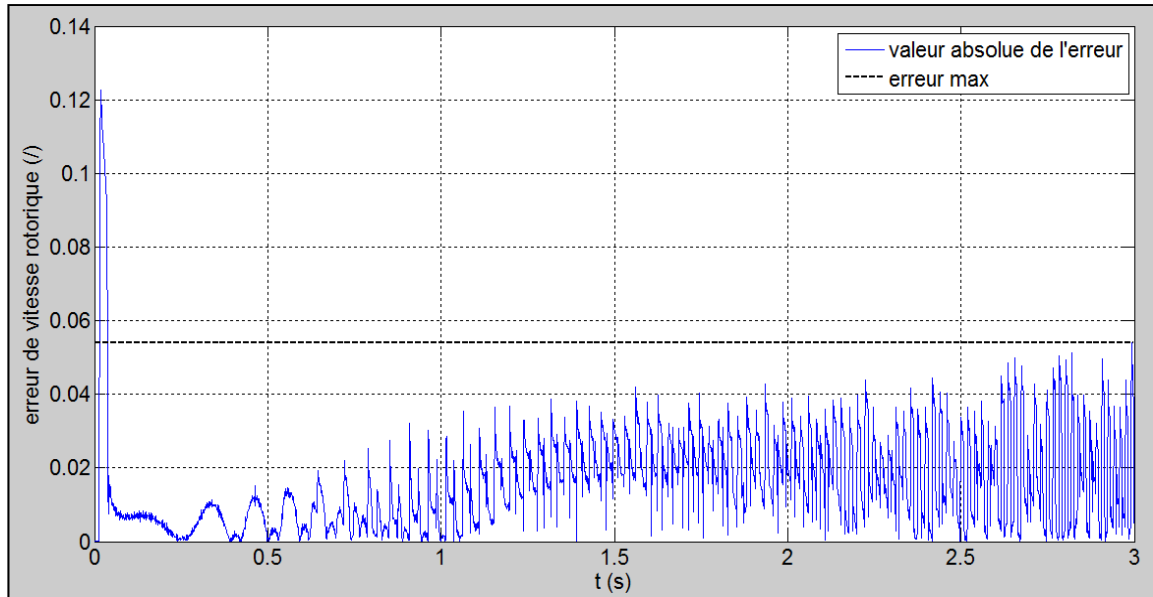


Figure 5.10 Valeur absolue de l'erreur entre les vitesses rotoriques simulée et mesurée dans le cadre d'une référence à fréquence variable.

L'erreur maximale, en noir sur la figure 5.10, est de 5.39%. Cependant, en se référant à cette même figure, il est clair que de manière globale, le modèle démontre des performances nettement plus importantes, avec la moyenne de la valeur absolue de l'erreur à 1.62%.

Deux éléments peuvent expliquer cette erreur. D'une part, les boucles de régulation de vitesse et de couple du prototype sont intégrées au Simodrive 611U et donc développées par Siemens. Elles diffèrent en cela de celles intégrées dans le modèle de la drive AC6 que nous avons nous même conçu. De ce fait, il est impossible de garantir que leurs dynamiques soient parfaitement semblables. D'autre part, lors de la saturation de couple, la vitesse rotorique devient triangulaire. Son échantillonnage peut alors aboutir à un sectionnement des sommets, visibles dans la figure 5.9, et donc à une perte de représentativité de la mesure par rapport à la réalité.

Les vitesses de l'arbre du cylindre mesurée et simulée vont maintenant être présentées dans la figure 5.11.

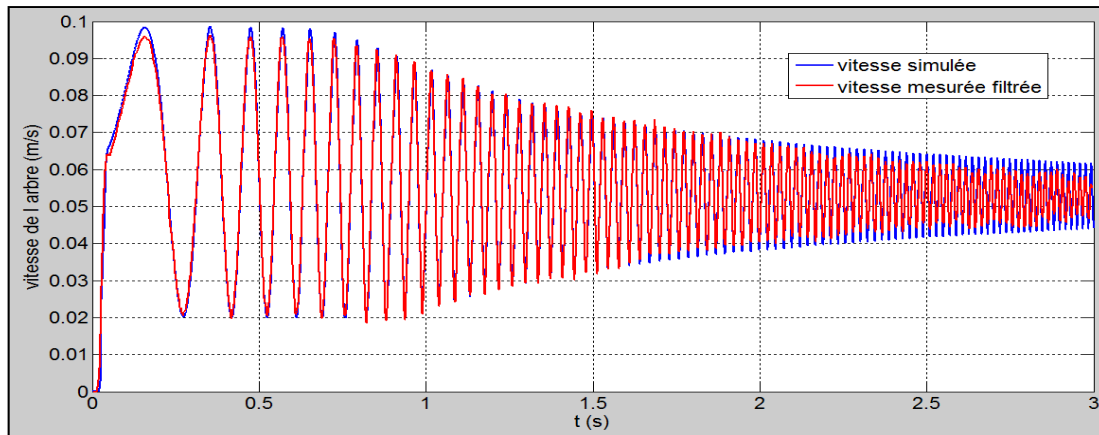


Figure 5.11 Vitesses de l'arbre du cylindre mesurée filtrée et simulée pour la référence à fréquence variable.

Encore une fois, le modèle présente des résultats justes globalement. La dégradation visible des résultats de simulation au fil du temps trouve son explication dans la variation du bulk modulus du fluide au cours de l'expérience, mise en évidence lors de discussions sur le sujet avec nos contacts de McMaster. Ce paramètre influe directement sur la quantité de débit transformé en vitesse linéaire. Ainsi une dégradation de ce paramètre entraîne une diminution de la vitesse maximale pour un même débit. La figure 5.12 présente les agrandissements des vitesses.

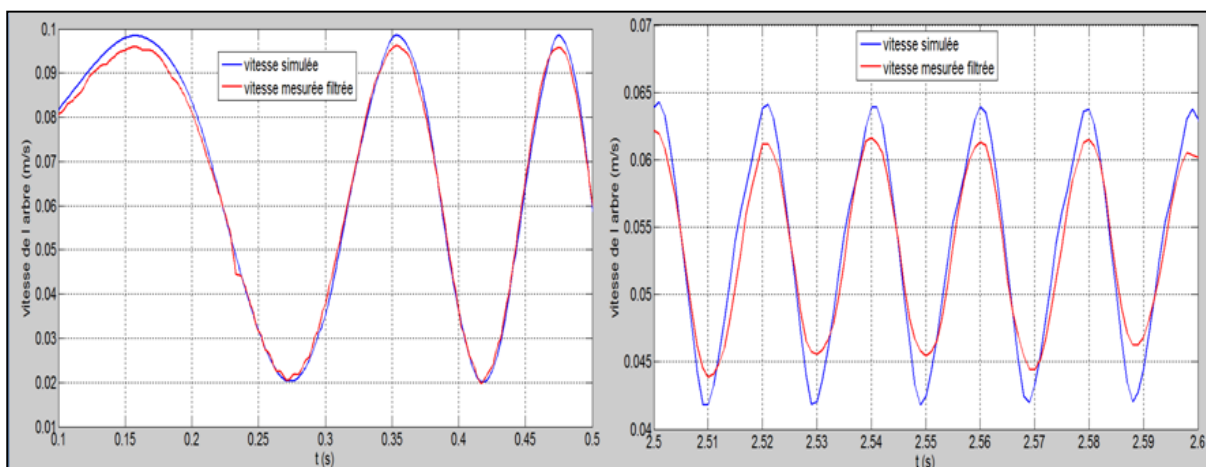


Figure 5.12 Zooms sur [0.1:0.5] et [2.5:2.6] des vitesses de l'arbre du cylindre simulée et mesurée filtrée pour la référence à fréquence variable.

La figure 5.13 présente la valeur absolue de l'erreur de modélisation dans le cas de la vitesse de l'arbre du cylindre.

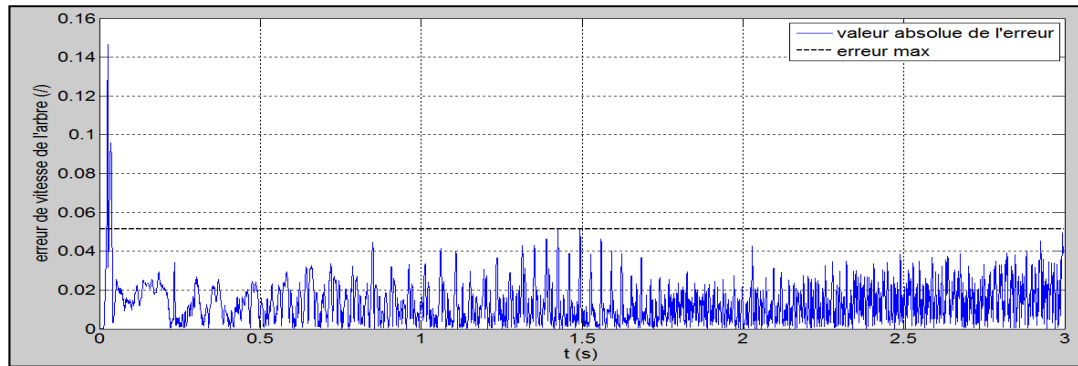


Figure 5.13 Valeur absolue de l'erreur entre les vitesses de l'arbre du cylindre simulée et mesurée filtrée dans le cadre d'une référence à fréquence variable.

Encore une fois, l'erreur de modélisation ne dépasse pas 5.14%, alors que sa moyenne n'est que de 1.37%. En prenant en considération les remarques faites sur la variation du Bulk Modulus et la répercussion de l'erreur déjà présente sur la vitesse rotorique, ces erreurs peuvent être considérées comme acceptables.

La précision de la modélisation de vitesse de l'arbre du cylindre permet une position de l'arbre presque parfaitement simulée par rapport à la mesure, comme le montre la figure 5.14.

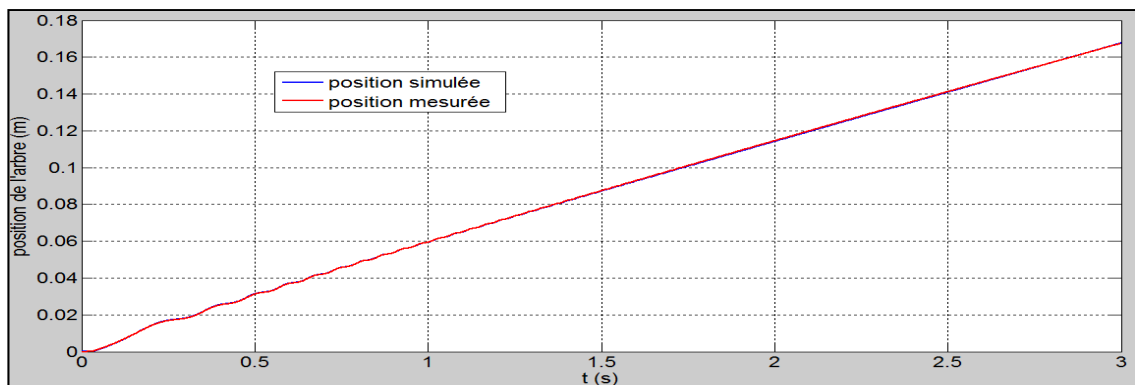


Figure 5.14 Positions de l'arbre du cylindre mesurée et simulée pour la référence à fréquence variable.

L'erreur de modélisation, montrée en figure 5.15, possède une valeur maximale de 0.13% et peut donc être considérée comme négligeable.

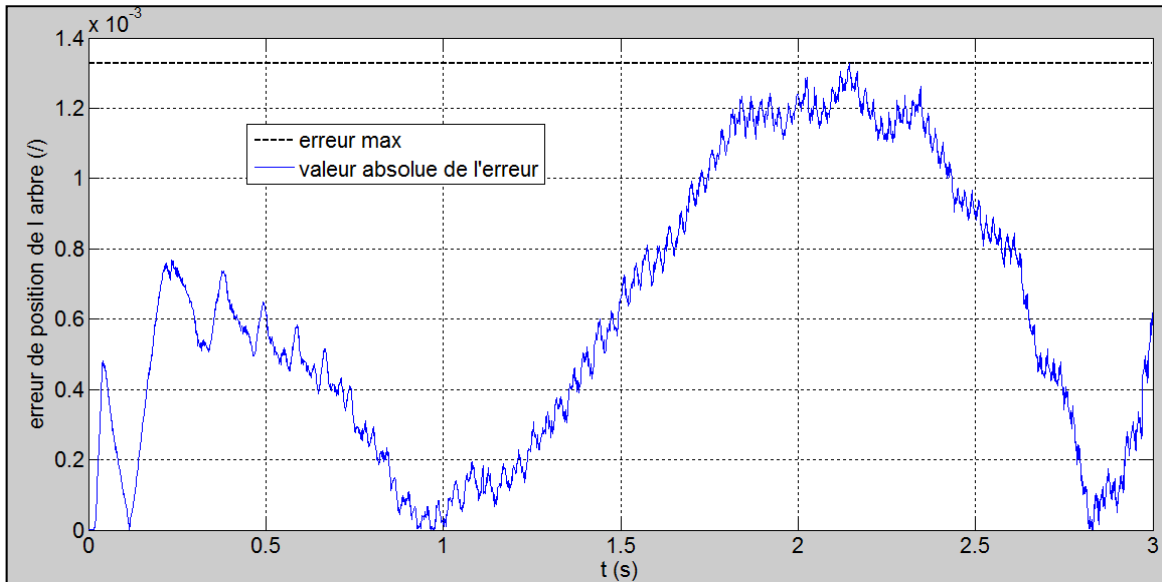


Figure 5.15 Valeur absolue de l'erreur entre les positions de l'arbre du cylindre simulée et mesurée dans le cadre d'une référence à fréquence variable.

Le débit créé par la rotation de la pompe va entraîner un changement de pression dans les deux chambres du cylindre, et donc la création d'une force selon l'équation (5.1) qui va contre les forces de friction et permettre le déplacement de l'arbre. La figure 5.16 présente les forces développées par le cylindre simulée et déduite à partir des mesures des pressions de chaque chambre. En considérant le maximum de l'accélération linéaire à $5\text{m}^2/\text{s}$, correspondant à une force de 18.44N relativement à la masse déplacée de 3.688kg , il est possible de réduire la force développée par le cylindre aux forces de friction.

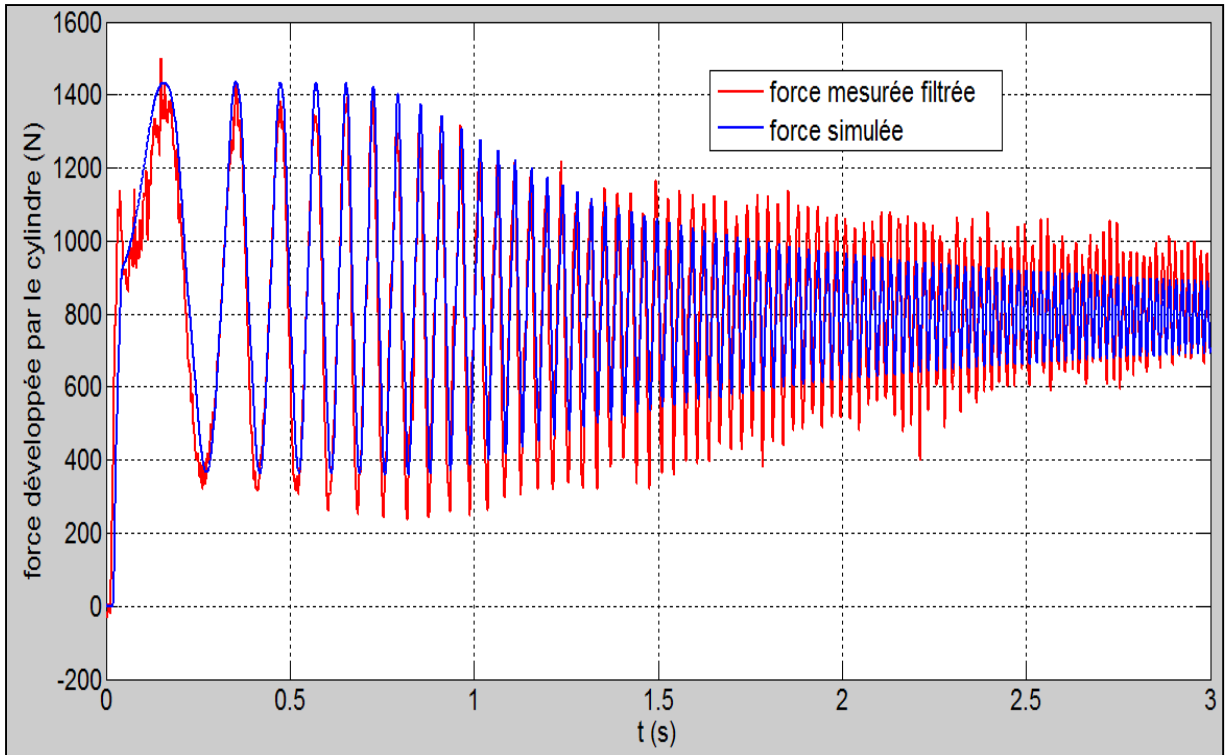


Figure 5.16 Forces développées par le cylindre mesurée filtrée et simulée pour la référence à fréquence variable.

La figure 5.16 laisse percevoir une modélisation de la force relativement performante, mais cependant imparfaite. En effet, si à basse fréquence la concordance reste vraiment bonne, elle se dégrade en allant vers les hautes fréquences. Le bruit de mesure à 355Hz et 410 Hz (McCullough, 2011) pourrait expliquer une partie des perturbations des signaux aux alentours de 60Hz, empêchant de définir un modèle valide pour tout le spectre de fréquences. Cette hypothèse mériterait d'être validée expérimentalement, par exemple en effectuant une décomposition spectrale de la force mesurée lors de la réponse du système à une sinusoïde de fréquence constante à 60Hz, et en comparant ce spectre à celui obtenu en simulation. Ceci permettrait de vérifier la validité de la modélisation dans la partie basse de l'intervalle de fréquences. Les Zooms sur l'axe temporel sont présentés dans la figure 5.17.

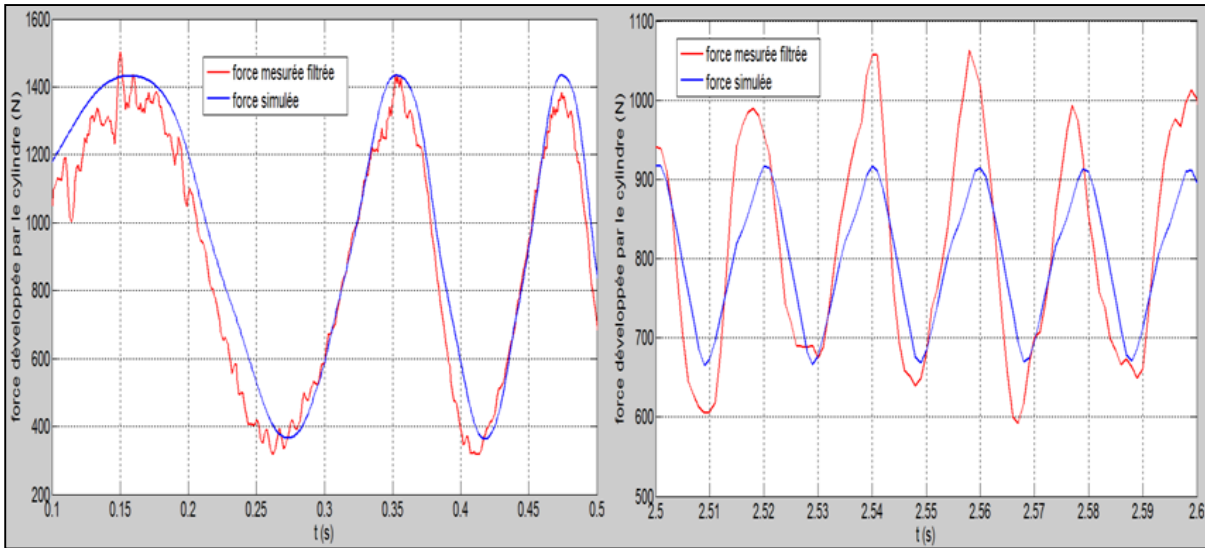


Figure 5.17 Zooms sur [0.1:0.5] et [2.5:2.6] des forces développées par le cylindre simulée et mesurée filtrée pour la référence à fréquence variable.

Il est cependant nécessaire de remarquer que la force développée par le cylindre ne correspond qu'aux forces de friction, et est ainsi très loin du fonctionnement nominal. Ainsi, en observant la figure 5.18 donnant l'erreur de modélisation, il est intéressant de noter que l'erreur maximale stagne à 0.94%.

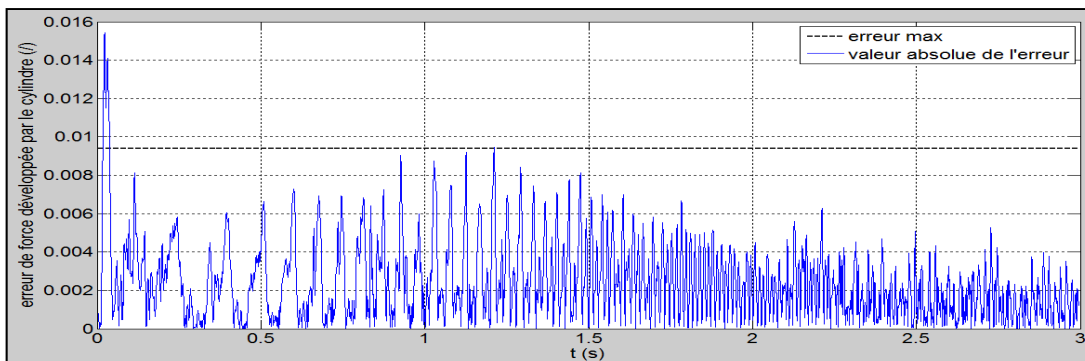


Figure 5.18 Valeur absolue de l'erreur entre les forces développées par le cylindre simulée et mesurée filtrée dans le cadre d'une référence à fréquence variable.

Pour terminer cette première partie concernant la validation expérimentale, les pressions des deux chambres du cylindre sont présentées dans la figure 5.19.

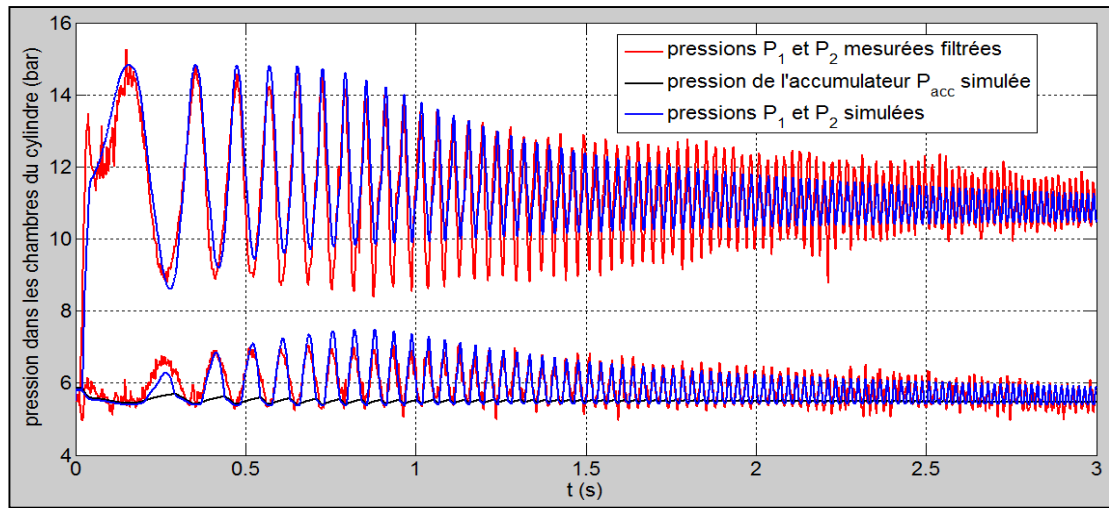


Figure 5.19 Pressions dans les chambres du cylindre (P_1 haute et P_2 basse) mesurée filtrée et simulée pour la référence à fréquence variable.

Cette figure présente un suivi comparable à celui de la figure 5.17. Encore une fois, la cause de l'erreur de modélisation pourrait être le bruit de mesure mis en valeur précédemment. En outre, elle montre deux phénomènes non-linéaires bien représentés dans le modèle : d'une part l'action du circuit hydraulique interne permettant conservation de la pression au dessus de 5.5 bar, et d'autre part les pertes externes de la pompe qui définissent la hauteur de variation de la pression basse par rapport à la haute. Les agrandissements temporels sont donnés en figure 5.20.

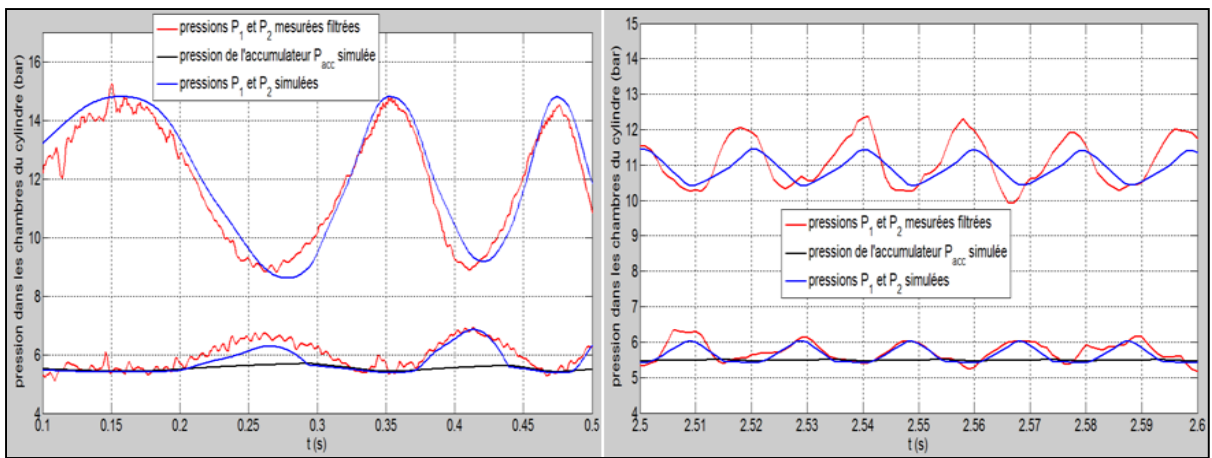


Figure 5.20 Zooms sur $[0.1:0.5]$ et $[2.5:2.6]$ des pressions dans les chambres du cylindre simulée et mesurée filtrée pour la référence à fréquence variable.

Comme pour la force, l'éloignement du point de fonctionnement par rapport au régime nominal implique une erreur de modélisation faible, dont la valeur maximale est 0.94%. Celle-ci est présentée dans la figure 5.21.

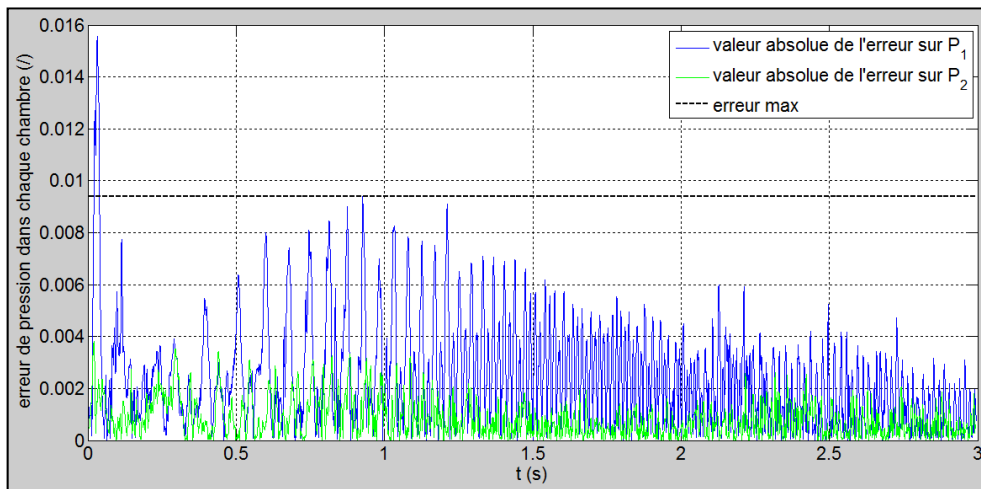


Figure 5.21 Valeur absolue de l'erreur entre les pressions dans les chambres du cylindre simulée et mesurée filtrée dans le cadre d'une référence à fréquence variable.

Ceci termine la description des résultats pour la réponse du système à un signal sinusoïdal à fréquence variable. Malgré quelques imprécisions, notre modèle permet une simulation performante de la réalité avec une erreur de modélisation qui reste sous la barre des 5.39% crête. Il rend possible la représentation précise des différents états mécaniques internes à l'EHA, et ce sur toute sa plage de fonctionnement fréquentiel. Nous allons maintenant fournir les résultats du modèle pour une sinusoïde à fréquence fixe, de manière à le valider sur un exemple plus général.

5.3.2 La comparaison effectuée pour la référence à fréquence fixe

Le signal utilisé comme référence est cette fois un simple sinus à valeur moyenne nulle et de fréquence 0.5 Hz, défini dans le tableau 5.6. L'intérêt de ce signal est qu'il permet de voir la qualité de la modélisation sur un intervalle de temps important et pour un signal de référence de caractéristiques constantes.

Les signaux seront présentés dans le même ordre que précédemment, suivant ainsi l'écoulement de puissance. Les vitesses rotorique et linéaire, données dans la figure 5.22, font preuve d'une concordance importante avec les mesures filtrées.

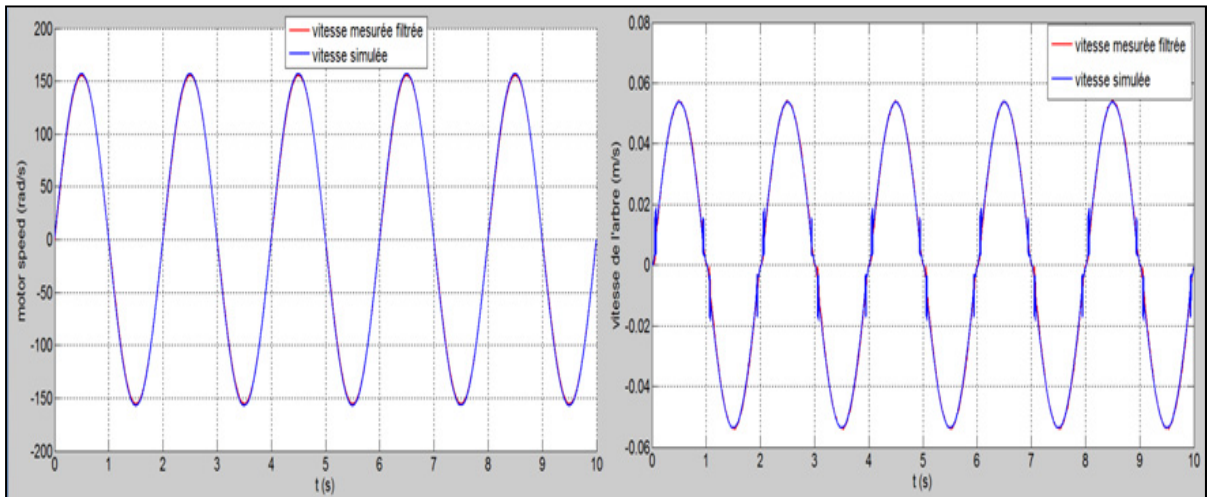


Figure 5.22 Vitesses rotorique et de l'arbre du cylindre, dans chaque cas mesurée filtrée et simulée, pour la référence à fréquence fixe.

Les bons résultats de simulation de vitesse laissent à prévoir une modélisation performante de la position, présentée la figure 5.23.

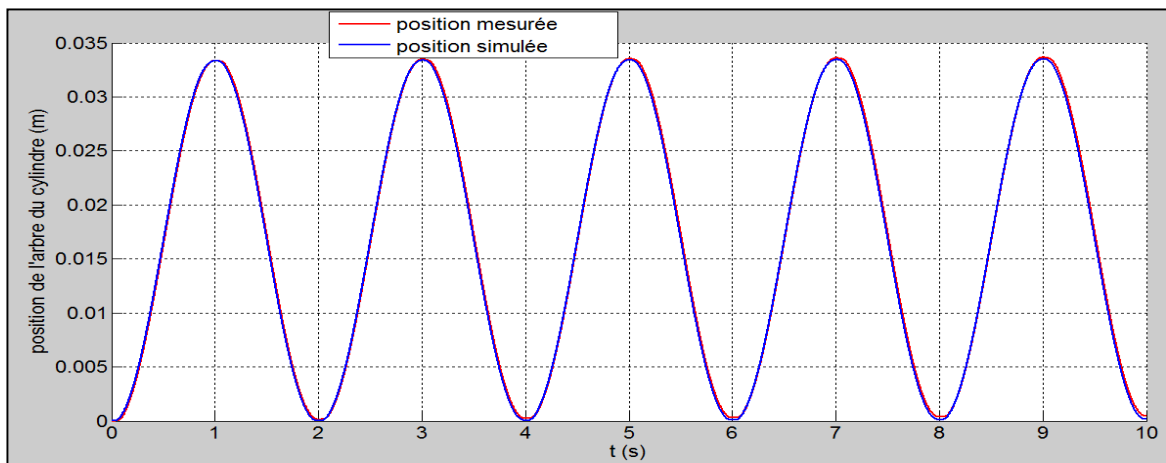


Figure 5.23 Positions de l'arbre du cylindre mesurée filtrée et simulée pour la référence à fréquence fixe.

Ces trois signaux ont d'ores et déjà prouvé la capacité du modèle à fournir de bons résultats de simulation, avec des erreurs pratiquement nulles. Les comparaisons des forces pressions dans les chambres du cylindre mesurées et simulées sont données en figure 5.24. Malgré quelques discordances à très faible vitesse, le modèle de forces de friction permet une bonne concordance entre la mesure et la simulation. Les courbes de pression démontrent encore une fois de la bonne prise en compte de l'effet de l'accumulateur, avec une pression strictement supérieure à 5.5 bar.

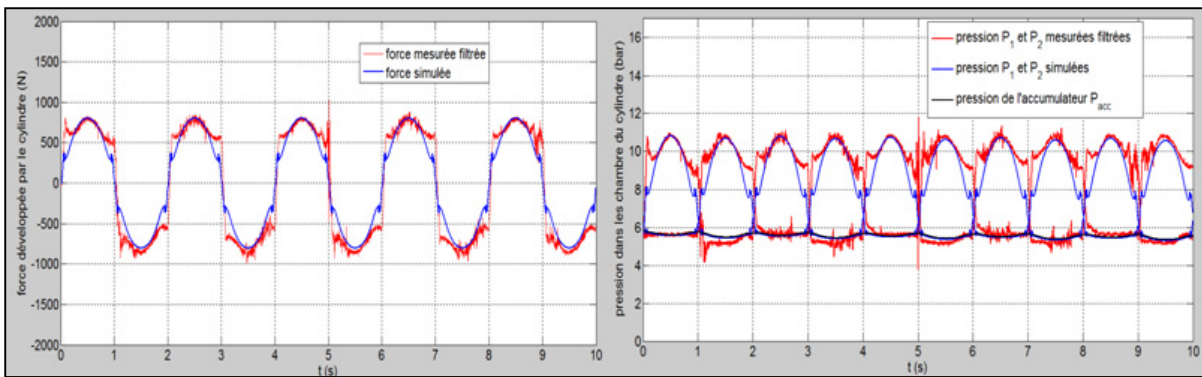


Figure 5.24 Force développée par le cylindre et pressions dans ses chambres, dans chaque cas mesurée filtrée et simulée, pour la référence à fréquence fixe.

Ces deux séries de tests correspondant à différentes références imposées au système délivrent des résultats probants en simulation, avec des erreurs de modélisation qui plafonnent à environ 5%. La première a permis de calibrer le modèle grâce à son fort contenu fréquentiel, alors que la seconde a démontré les résultats très performants à faible fréquence.

CONCLUSION

L'utilisation de simulations informatiques dans l'industrie pour représenter des systèmes multi-domaines possède de plus en plus d'attraits à mesure que les capacités de calculs augmentent. L'industrie aéronautique, actuellement en pleine mutation pour des raisons environnementales, pourrait notamment en tirer de grands profits. En effet, la complexité de développement d'un prototype réel en conditions de vol entraîne des coûts importants qui pourraient être évités par l'utilisation de modèle à haut niveau de détails.

Le travail développé au cours de ce mémoire est un cas concret de ce qu'il est possible de réaliser dans cette optique. Nous avons développé un modèle de système d'actionnement d'aileron d'avion complet, contenant un grand nombre de non-linéarités et toutes les contraintes mécaniques à considérer en vol. L'EHA, organe possédant presque toute la complexité de système d'actionnement, a été validé expérimentalement à vide grâce à plusieurs expériences effectuées sur un prototype réel développé à l'université McMaster, augmentant ainsi la validité de la modélisation. Ainsi, il est possible d'affirmer que les résultats obtenus pour le système d'actionnement possèdent une grande concordance avec la réalité. Il est cependant à signaler que la validation expérimentale mériterait d'être affinée, avec notamment une nécessité d'effectuer une validation de l'hypothèse formulée sur l'erreur de modélisation concernant les pressions dans les chambres du cylindre, qui se répercute sur la force développée. En outre, une série d'expériences recentrée sur les différentes non-linéarités ainsi que des tests en charge pourraient permettre de sceller la validité du modèle, le rendant à même d'être utilisé directement comme pré-développement dans l'industrie.

Deux avantages certains de cette méthodologie peuvent être isolés. D'une part, le modèle de système d'actionnement d'aileron contenant l'EHA est modulable, possédant des paramètres physiques principaux faciles d'accès. Il est ainsi possible de simuler la manière de conception d'un prototype, en choisissant de changer sur le système seulement les paramètres correspondant à un composant tel la pompe ou le cylindre. Si les nouveaux

paramètres sont corrects, le modèle résultant ne perd pas en validité. Cette méthodologie a été démontrée dans ce mémoire en développant deux modèles d'EHA différents : un intégré au système d'actionnement, et un validé expérimentalement. Les paramètres provenant de fiches techniques ou de littératures valides étant utilisés, les deux modèles peuvent être considérés comme valides.

D'autre part, certaines évolutions de topologie peuvent être testées directement en simulation de manière à évaluer leurs bien-fondés, avec un moindre investissement de temps et de moyens. Cette étape peut permettre d'éviter un certain nombre d'erreurs technologiques sur un nouveau système. Le chapitre 4 de ce mémoire démontre bien ce processus, avec sur deux technologies testées une seule qui mériterait d'être approfondie. En termes de pré-étude, ce travail trouve tout son sens.

ANNEXE I

COORDINATION MÉMO

**COORDINATION
MEMO**

PAGE 1 OF 2

CM N°#	PROGRAM	AUTHOR (From)	ACTIONEE (To)	SEQUENTIAL NUMBER	REVISION
	CRIAQ ENV 405	BA	ETS	08	A

**FROM: BOMBARDIER
AEROSPACE**

TO: ETS

DATE: May 18, 2012	COMPANY M.Pierre Mercier
AUTHOR: Susan Liscouet-Hanke	
DEPT.: 749 - Advanced Design	ACTIONEE: ETS
E-MAIL : Susan.liscouet-hanke@aero.bombardier.com	E-MAIL iomegat@sympatico.ca
	APPROVAL SIGNATURES
PHONE: 514-855-5001 EXTENSION 64369	Claude Lavoie
FAX:	PHONE: 514-704-9620 FAX:
REPLY TO: COOR MEMO REF. NO.	

Geometrical data of hydraulic cylinder for an aileron actuator	REPLY REQUIRED: <input type="checkbox"/> YES <input type="checkbox"/> NO
	IF YES, DATE: --

1. References 2. Discussion 3. Action 4. Attachments

1. REFERENCES

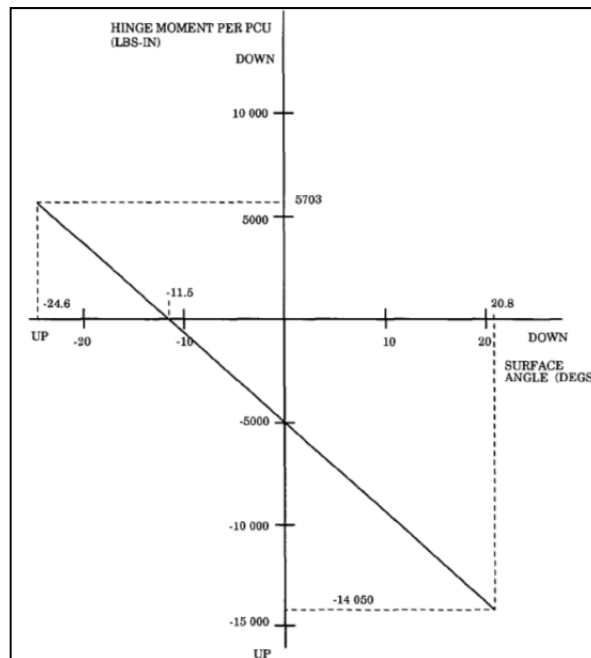
N/A

2. DISCUSSION

This memo provides information required to calibrate a simulation model developed at ETS within the project CRIAQ ENV405 for an EHA (electro hydrostatic actuator) for primary flight controls.

The provided data represents a conventional hydro-mechanical actuator used on an aileron actuator of a Bombardier regional aircraft.

Parameter	Unit	Value	Value
Piston rod outer diameter	in	1.3	0.033
Cylinder inner diameter	in	2.6	0.066
Stroke – retract	in	0.7	0.0177
Stroke – extend	in	0.8	0.02032
Lever arm between actuator and control surface hinge point	in	1.9	0.0482
No load rate	in/sec	2	0.0508



3. ACTIONS

N/A

4. ATTACHMENTS

N/A

ANNEXE II

FONCTION DE TRANSFERT GLOBALE

Cette annexe présente la formule détaillée de la fonction de transfert en boucle ouverte liant la vitesse de consigne à la position du cylindre.

$$\frac{x}{N^*} = \frac{D_p \cdot A}{\frac{30}{\pi} (A^2 + (\frac{L}{2} + \xi + \frac{C_{ep}}{2}) k_{fric}) s} \left(\frac{1}{a_2 s^2 + a_1 s + 1} \right) \left(\frac{b_2 s^2 + b_1 s + 1}{b_3' s^3 + b_2' s^2 + b_1' s + 1} \right) \quad (\text{A II-1})$$

Avec :

$$a_2 = \frac{\frac{V_0 M}{2 \cdot \beta_e}}{(A^2 + (\frac{L}{2} + \xi + \frac{C_{ep}}{2}) k_{fric})}$$

$$a_1 = \frac{(\frac{V_0 k_{fric}}{2 \cdot \beta_e} + (\frac{L}{2} + \xi + \frac{C_{ep}}{2}) \cdot M) s^2}{(A^2 + (\frac{L}{2} + \xi + \frac{C_{ep}}{2}) k_{fric})}$$

$$b_2 = \frac{0,1 \cdot K_p}{\frac{a}{K_i}}$$

$$b_1 = \frac{(\frac{0,1 \cdot K_i}{a} + K_p)}{K_i}$$

$$b_3' = \frac{0,1 \cdot J}{\frac{30}{\pi} K_i}$$

$$b_2' = \frac{(J + \frac{0,1 \cdot f}{a})}{\frac{30}{\pi} K_i}$$

$$b_1' = \frac{(f + \frac{30}{\pi} K_p)}{\frac{30}{\pi} K_i}$$

Considérons maintenant l'équation (A II-1) comme la succession de trois fonctions de transfert normalisées et d'un gain statique. La fonction de transfert d'ordre trois à droite de (A II-1), représentant la dynamique du moteur électrique, possède les pôles et zéros suivant :

Tableau A II-1 Liste des pôles et zéros de la fonction de transfert représentative de la dynamique du moteur électrique

Pôles (s^{-1})	Zéros (s^{-1})
-48.8	-49
-4851 - 6313.5i	10000
-4851 + 6313.5i	

Par analyse du tableau A II-1, il est aisé de constater que le pôle possédant la valeur réelle négative la plus faible va être compensé par un zéro d'approximativement même valeur réelle négative. Ainsi, la dynamique de cette fonction de transfert, définie par ses deux autres pôles, démontre d'une grande rapidité, avec un temps de réponse à 5% de 0.648ms.

Étudions maintenant la fonction de transfert du second ordre représentant la dynamique de la partie hydraulique. La figure A II-1 présente l'emplacement de ces pôles dans le plan s.

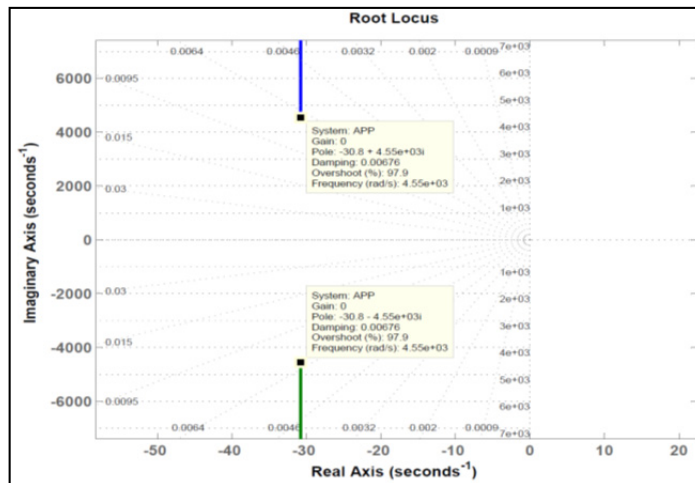


Figure A II-1 Emplacement des pôles de la fonction de transfert décrivant la dynamique de la partie hydraulique dans le plan s.

La figure A II-2 montre la réponse de ce système du second ordre à un échelon, tracée à l'aide de Matlab. Le temps de réponse à 5% y est indiqué comme étant 0.094s, et la pulsation des oscillations est celle donnée dans la figure A II-1 au niveau des pôles.

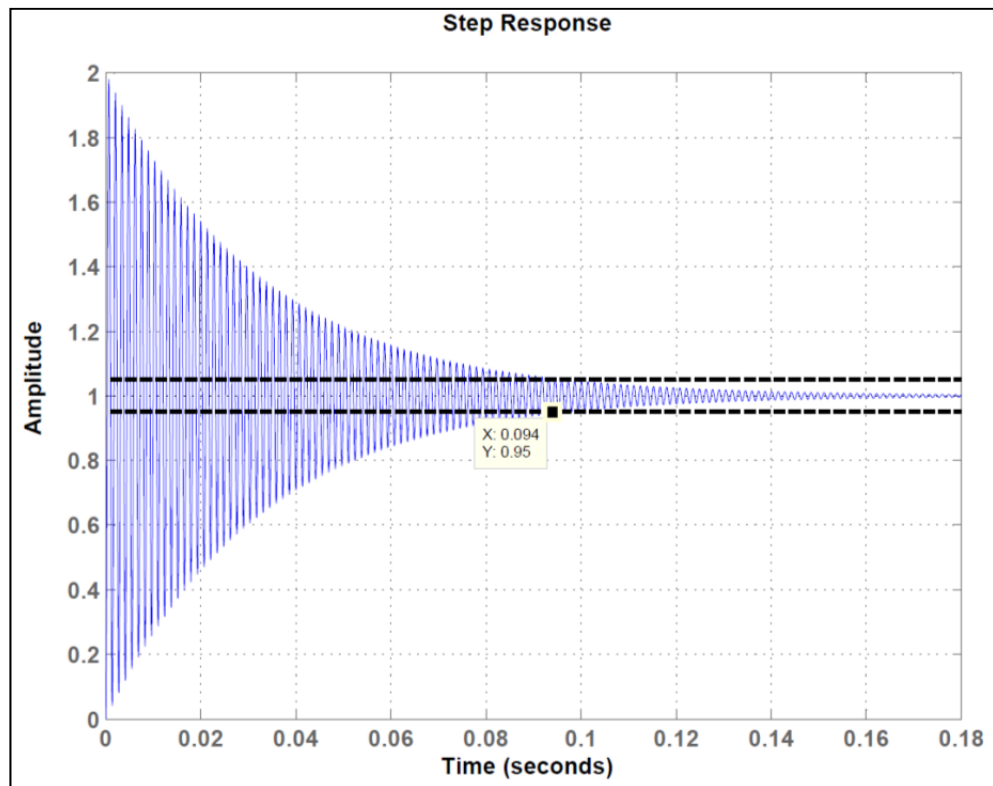


Figure A II-2 : réponse du système du second ordre représentant la dynamique de la partie hydraulique à un échelon

Au vu de cette analyse, il est clairement possible de négliger la dynamique du moteur électrique face aux deux autres. La bande passante du système global en boucle fermée peut être définie en première approximation de 0 à 40Hz à partir de la figure 2.21, mais est en fait beaucoup plus réduite si on ne considère que la plage de fréquence sur laquelle l'angle peut varier en amplitude de manière significative. Il est ainsi possible, pour pré-dimensionner le régulateur de position, de négliger aussi dans un premier temps la dynamique de la partie hydraulique, réduisant ainsi l'équation A II-1 au gain statique et à l'intégrateur disponible en équation (3.4).

LISTE DE RÉFÉRENCES BIBLIOGRAPHIQUES

- Abbot, IRA H., Albert Von Doenhoff et Louis S. Stivers. 1945. *Summary of airfoil Data*. 824, 264 p.
- Astro division product and engineering. 2002. « Engineering ». In *Spherical bearings, loader slot bearings, rod end bearings, sleeve bearings*, sous la dir. de NHBB. Laconia.
- Bérubé, Daniel, Louis-A. Dessaint, Susan Lisouet-Hanke et Claude Lavoie. 2011. « Simulation of a hybrid emergency power system for more electric aircraft ». *Canadian Aeronautics and Space Journal*, vol. 57, n° 3, p. 155-162.
- Bo, Gao, et Shi Lian. 2012. « The nonlinearity simulation study on Electrical Hydrostatic Actuator ». In *Consumer Electronics, Communications and Networks (CECNet), 2012 2nd International Conference on*. (21-23 April 2012), p. 1438-1441.
- Boglietti, A., A. Cavagnino, A. Tenconi et S. Vaschetto. 2009. « The safety critical electric machines and drives in the more electric aircraft: A survey ». In *Industrial Electronics, 2009. IECON '09. 35th Annual Conference of IEEE*. (3-5 Nov. 2009), p. 2587-2594.
- Borne, P, J Rozinoer, J-Y Dieulot et L Dubois. 1998. *introduction à la commande foule*. Gap: Louis-jean.
- Chinniah, Yuvin. 2004. « Fault detection in the electrohydraulic actuator using extended kalman filter ». Saskatoon, university of Saskatchewan 210 p.
- Dessaint, L. A., K. Al-Haddad, H. Le-Huy, G. Sybille et P. Brunelle. 1999. « A power system simulation tool based on Simulink ». *Industrial Electronics, IEEE Transactions on*, vol. 46, n° 6, p. 1252-1254.
- Fanliang, Meng. 2011. « actuation system design with electrically powered actuators ». Cranfield, Cranfield university, 137 p.
- Flugzeugbau GmbH. 1995. « Flight controls ». In *Service manual Extra 300*. p. 27.
- Fuji electric. 1997. « 2MBI 400N-060 ». Fuji electric.
- Habibi, S., et A. Goldenberg. 1999. « Design of a new high performance electrohydraulic actuator ». In *Advanced Intelligent Mechatronics, 1999. Proceedings. 1999 IEEE/ASME International Conference on*. (1999), p. 227-232.

- Habibi, Saeid , Richard Burton et Eric Sampson. 2006. « High Precision Hydrostatic Actuation Systems for Micro- and Nanomanipulation of Heavy Loads ». *Journal of Dynamic Systems, Measurement, and Control*, vol. 128, n° 4, p. 778-787.
- Hamid, A, et A Toliyat. 2004. « Types of motor and their characteristics ». In *Handbook of electric motors*, sous la dir. de group, Taylor et Francis. Boca Raton: CRC press.
- Hanke-Liscouët, S. . 2003. *conception, modélisation et simulation d'un banc d'essai pour un actionneur électro-hydraulique de la commande de vol primaire*. Toulouse: Insa de Toulouse, 51 p.
- Jahns, T. M., et R. C. Van Nocker. 1989. « Electric controls for a high-performance EHA using an interior permanent magnet motor drive ». In *Aerospace and Electronics Conference, 1989. NAECON 1989., Proceedings of the IEEE 1989 National*. (22-26 May 1989), p. 346-354 vol.1.
- Jang, J. S. R. 1993. « ANFIS: adaptive-network-based fuzzy inference system ». *Systems, Man and Cybernetics, IEEE Transactions on*, vol. 23, n° 3, p. 665-685.
- Jones, R I. 2002. « The more electric aircraft—assessing the benefits ». *Proceedings of the Institution of Mechanical Engineers, Part G: Journal of Aerospace Engineering*, vol. 216, n° 5, p. 259-269.
- Kai, Li, et Wang Shaoping. 2011. « Analysis and modeling of the multidisciplinary coupling characteristics in EHA ». In *Fluid Power and Mechatronics (FPM), 2011 International Conference on*. (17-20 Aug. 2011), p. 602-608.
- Kolar, J. W., et T. Friedli. 2011. « The essence of three-phase PFC rectifier systems ». In *Telecommunications Energy Conference (INTELEC), 2011 IEEE 33rd International*. (9-13 Oct. 2011), p. 1-27.
- Koreisova, Gabriela 2006. « identification of viscous damping coefficient of hydraulic motors ». *scientific papers of the university of Pardubice*, vol. 12.
- Liang, Bo, Yuren Li et Zhihui Zhang. 2011. « Research on Simulation of Aircraft Electro-Hydrostatic Actuator Anti-Skid Braking System ». In *Measuring Technology and Mechatronics Automation (ICMTMA), 2011 Third International Conference on*. (6-7 Jan. 2011) Vol. 3, p. 78-82.
- Ling, T. G., M. F. Rahmat, A. R. Husain et R. Ghazali. 2011. « System identification of electro-hydraulic actuator servo system ». In *Mechatronics (ICOM), 2011 4th International Conference On*. (17-19 May 2011), p. 1-7.

- Ling, T. G., M. F. Rahmat et A. R. Husain. 2012a. « ANFIS modeling of electro-hydraulic actuator system ». In *Signal Processing and its Applications (CSPA), 2012 IEEE 8th International Colloquium on.* (23-25 March 2012), p. 89-92.
- Ling, T. G., M. F. Rahmat et A. R. Husain. 2012b. « System identification and control of an Electro-Hydraulic Actuator system ». In *Signal Processing and its Applications (CSPA), 2012 IEEE 8th International Colloquium on.* (23-25 March 2012), p. 85-88.
- Ljung, Lennart. 1987. *System identification: theory for the user*. New Jersey: Jordan, Gloria.
- Márton, Lőrinc, et Béla Lantos. 2009. « Control of mechanical systems with Stribeck friction and backlash ». *Systems & Control Letters*, vol. 58, n° 2, p. 141-147.
- Mathworks. 2012. *Fuzzy logic Toolbox 2 user's guide*.
- Mavier, J., F. Richardeau et H. Piquet. 2006. « Comparison of four AC/DC converters for on-board aircraft EHA ».
- McCullough, Kévin. 2011. « Design and characterisation of a dual electro-hydrostatic actuator ». Hamilton, McMaster University, 152 p.
- MIL-STD-704F. 2004. « aircraft electric power characteristics ». departement of defense interface standard.
- Min Gyu, Park, Park Sung Hwan, Kim Jong Shik et Lee Ho Gil. 2009. « Modeling and control and electro hydrostatic actuator systems ». In *ICCAS-SICE, 2009.* (18-21 Aug. 2009), p. 3003-3008.
- Mobil. 2003. « Mobil Hydraulic AW series ». Mobil.
- MP filtri (Canada), Inc. . « Gear pump catalogue ». MP filtri.
- Olaer. 2011. « EBV accumulators ».
- Parker cylinder. 2011. « industrial cylinder products ».
- Pastrakuljic, Vladimir. 1996. « design and modeling of a new electro hydraulic actuator ». Toronto, university of Toronto, 114 p.
- Qi, Haitao, Yongling Fu, Xiaoye Qi et Yan Lang. 2011. « Architecture Optimization of More Electric Aircraft Actuation System ». *Chinese Journal of Aeronautics*, vol. 24, n° 4, p. 506-513.

- Qian, Zhang, et Li Bingqiang. 2011. « Feedback linearization PID control for electro-hydrostatic actuator ». In *Artificial Intelligence, Management Science and Electronic Commerce (AIMSEC), 2011 2nd International Conference on.* (8-10 Aug. 2011), p. 358-361.
- RCuniverse.com. 2008. « Global express design Ideas ».
- Retif, J.M. 2007. *Automatique régulation*. Lyon, 104 p.
- Retif, J.M, et X Lin-Shi 2010. *modélisation et commande des machines alternatives*. Lyon, 46 p.
- Rongjie, Kang, Jiao Zongxia, Wu Shuai, Shang Yaoxing et J. C. Mare. 2008. « The Nonlinear Accuracy Model of Electro-Hydrostatic Actuator ». In *Robotics, Automation and Mechatronics, 2008 IEEE Conference on.* (21-24 Sept. 2008), p. 107-111.
- Sadeghi, Tom. 1992. « Fault tolerant EHA architectures ». *Aerospace and Electronic Systems Magazine, IEEE*, vol. 7, n° 3, p. 32-42.
- Sarraf, C. , H. Djeridi et J-Y. Billard. 2007. « effets de l'épaisseur d'un profil NACA symétrique sur les performances et les caractéristiques de la couche limite turbulente ». In *CDROM Proceedings, 11em journées de l'hydrodynamique*. (Brest), sous la dir. de IRENav.
- Sayed, Mohammed A. El, et Saeid Habibi. 2009. « Inner-Loop Control for Electro-Hydraulic (EHA) Actuation Systems ». *ASME Conference Proceedings*, vol. 2009, n° 48937, p. 651-658.
- Scott, M. L., J. A. S. Raju et A. K. H. Cheung. 1998. « Design and manufacture of a post-buckling co-cured composite aileron ». (Kidlington, ROYAUME-UNI). p. 131.
- Shu, Wang, H. Sakurai et A. Kasarekar. 2011. « The Optimal Design in External Gear Pumps and Motors ». *Mechatronics, IEEE/ASME Transactions on*, vol. 16, n° 5, p. 945-952.
- Siemens. 2001 «simodrive 611 drive converter ». Siemens.
- Smartcockpit.com. 2009. « Bombardier global Express - flight control ».
- Takahashi, Norio, Taku Kondo, Masayuki Takada, Kazuhiro Masutani, Shingo Okano et Mitsuhiro Tsujita. 2008. « development of prototype electro-hydrostatic actuator for landing gear extension and retraction system ». In *proceedings of the 7th JFPS International Symposium on Fluid Power*. (Toyama).

- Wheeler, P. W., J. C. Clare, M. Apap, L. Empringham, K. J. Bradley, C. Whitley et G. Towers. 2003. « A matrix converter based permanent magnet motor drive for an electro-hydrostatic aircraft actuator ». In *Industrial Electronics Society, 2003. IECON '03. The 29th Annual Conference of the IEEE.* (2-6 Nov. 2003) Vol. 3, p. 2072-2077 Vol.3.
- Ye, Zhang, Fu Yongling et Zhou Weixing. 2010. « Optimal control for EHA-VPVM system based on feedback linearization theory ». In *Control Automation Robotics & Vision (ICARCV), 2010 11th International Conference on.* (7-10 Dec. 2010), p. 744-749.