

ÉCOLE DE TECHNOLOGIE SUPÉRIEURE  
UNIVERSITÉ DU QUÉBEC

MÉMOIRE PRÉSENTÉ À  
L'ÉCOLE DE TECHNOLOGIE SUPÉRIEURE

COMME EXIGENCE PARTIELLE  
À L'OBTENTION DE LA  
MAÎTRISE EN GÉNIE ÉLECTRIQUE  
M.Ing.

PAR  
Jean-François DOYON

ÉTUDE ET SIMULATION DES GROUPES CONVERTISSEURS-  
MACHINES SYNCHRONES À SIX PHASES

MONTREAL, LE 6 SEPTEMBRE 2011

©Tous droits réservés, Jean-François Doyon, 2011

©Tous droits réservés

Cette licence signifie qu'il est interdit de reproduire, d'enregistrer ou de diffuser en tout ou en partie, le présent document. Le lecteur qui désire imprimer ou conserver sur un autre media une partie importante de ce document, doit obligatoirement en demander l'autorisation à l'auteur.

**PRÉSENTATION DU JURY**

CE MÉMOIRE A ÉTÉ ÉVALUÉ

PAR UN JURY COMPOSÉ DE :

M. Louis-A. Dessaint, directeur de mémoire  
Département de génie électrique à l'École de technologie supérieure

M. Roger Champagne, président du jury  
Département de génie logiciel et des TI à l'École de technologie supérieure

M. Richard Gagnon, membre du jury  
Institut de recherche d'Hydro-Québec (IREQ)

IL A FAIT L'OBJET D'UNE SOUTENANCE DEVANT JURY ET PUBLIC

LE 1 SEPTEMBRE 2011

À L'ÉCOLE DE TECHNOLOGIE SUPÉRIEURE



## AVANT-PROPOS ET REMERCIEMENTS

Ce document présente mes travaux effectués dans le cadre du programme de maîtrise en génie électrique à l'École de technologie supérieure.

Un important travail préliminaire a été réalisé par M. Roger Champagne, M. Louis-A. Dessaint et M. Handy Fortin-Blanchette lors du développement de la librairie de machines et d'entraînements électriques de SPS. Il en va de même pour ce qui a été fait par Gagnon et Brochu (2011) pour la librairie *Distributed Ressources* de SPS. Les principes fondamentaux utilisés dans ce mémoire proviennent en partie de ces travaux importants. L'objectif de ce projet est d'implanter le modèle de machine synchrone six phases à rotor bobiné à pôles saillants à SPS afin d'effectuer l'étude et la simulation de groupes convertisseurs-machines synchrones six phases. Pour ce faire, un modèle d'entraînement électrique ainsi qu'un modèle d'éolienne de type 4 utilisant cette machine seront développés.

Ce projet m'a été présenté par le professeur Louis-A. Dessaint durant l'hiver 2009 alors que je terminais mes études de premier cycle et j'ai accepté d'y participer dans le but de me spécialiser en commande ainsi qu'en modélisation de machines électriques.

Initialement, ce projet a été commandé par M. Richard Gagnon de la division Expertise réseaux électriques et mathématiques de l'Institut de Recherche d'Hydro-Québec (IREQ). Cette demande est justifiée par le fait que des machines à six phases sont utilisées comme génératrices dans les éoliennes Enercon qui ont été retenues suite à l'appel d'offres de 2000 MW d'énergie éolienne d'Hydro-Québec. Il a donc été requis d'acquérir les connaissances sur ces groupes convertisseurs-machines et développer les modèles de simulation pour les études de réseaux.

Je dois mentionner le support financier du professeur Louis-A. Dessaint et de la Chaire Transénergie/Hydro-Québec de l'ÉTS qui m'ont permis de me consacrer entièrement à mes recherches au cours des deux dernières années et de mener ce mémoire à terme.

## VI

Je tiens à remercier mon directeur de maîtrise, le professeur Louis-A. Dessaint, pour sa confiance qu'il m'a accordée ainsi que son aide durant toute la durée de ce projet. Également, je désire remercier l'appui ainsi que l'expertise de mon codirecteur M. Richard Gagnon, sans qui je n'aurais pu achever ce projet. Puis, je tiens à remercier mes collègues de l'IREQ et de l'ÉTS pour leurs judicieux conseils et les bons moments passés ensemble : Patrice, Olivier, Souleman, Xiaoping, Roger, Daniel et Mathieu.

De tout cœur je remercie ma famille, qui m'a toujours supporté et encouragé tout au long de mes études ainsi que dans les moments difficiles. Merci à ma mère Paule, mon père Marcel ainsi qu'à mon frère Maxime pour vos conseils et votre support inconditionnel à travers mes nombreuses épreuves et démarches.

Finalement, j'exprime toute mon affection et ma gratitude envers ma conjointe Lyne, pour sa patience, sa compréhension ainsi que ses nombreuses attentions qu'elle m'a accordées pour toute la durée de ce travail. Ses bons conseils et son support m'ont aidé à mener ce projet à échéance.

# ÉTUDE ET SIMULATION DES GROUPES CONVERTISSEURS-MACHINES SYNCHRONES À SIX PHASES

Jean-François DOYON

## RÉSUMÉ

Les machines multi-phases ( $n > 3$ ) représentent depuis plusieurs années un intérêt grandissant pour les chercheurs dans le domaine des machines électriques. Ce type de machine peut être utilisé pour des systèmes de traction électrique automobile, de propulsion électrique maritime, aérogénérateurs ou bien pour des applications électriques industrielles de haute puissance. De toutes les machines multi-phases, la machine synchrone six phases à rotor bobiné suscite un intérêt majeur. Subséquemment, l'utilisation de celle-ci dans une application quelconque requiert une bonne connaissance du modèle de la machine ainsi que de ses convertisseurs. La simulation représente alors une excellente méthode qui permet d'étudier le comportement ainsi que la conception d'une application employant ce type de machine.

Ce travail porte donc sur l'étude et la simulation des groupes convertisseurs-machines synchrones à six phases. Ce projet a permis l'implémentation du modèle de machine synchrone six phases à rotor bobiné à pôles saillants dans la librairie *Demos* de *SimPowerSystems* du logiciel Matlab. Un entraînement électrique de la machine ainsi qu'une utilisation génératrice de la machine au sein d'un parc d'éoliennes de type 4 sont réalisés à des fins d'études.

La modélisation de la machine synchrone six phases est détaillée pour la partie électrique et pour la partie mécanique. Puis, l'entraînement électrique à onduleur à source de tension utilisant une commande par hystérésis est élaboré. Des simulations sont exécutées lors de régulations de couple, de vitesse ainsi que lors d'un fonctionnement en mode dégradé de la machine. Les résultats obtenus démontrent la performance de l'entraînement. S'en suit l'application éolienne de type 4 de la machine. Le parc éolien est connecté à un réseau électrique de 120 kV, où une baisse de tension simulant un défaut éloigné subvient à la barre de 120 kV pour une durée de six cycles de 60 Hz. Les résultats de simulation illustrent un bon fonctionnement des régulateurs lors de la faute. Cette application est également soumise à un fonctionnement dégradé, où les résultats démontrent un bon asservissement du groupe convertisseur-machine. Ensuite, pour l'entraînement et l'application éolienne, une étude comparative est faite sur l'utilisation d'une machine à configuration asymétrique versus symétrique de ses enroulements. Il est illustré que ces deux configurations offrent un taux de distorsion harmonique semblable vu de la source. Enfin, des convertisseurs modélisés à valeur moyenne et modélisés à valeur détaillée sont réalisés pour l'entraînement et le parc éolien. Les résultats illustrent une grande similarité entre les modèles.

**Mots-clés :** Machines électriques multi-phases, modélisation de machine, simulation de machine synchrone six phases, entraînement électrique six phases, parc éolien de type 4.





# ÉTUDE ET SIMULATION DES GROUPE CONVERTISSEURS-MACHINES SYNCHRONES À SIX PHASES

Jean-François DOYON

## ABSTRACT

Since many years, multiphase ( $n > 3$ ) machines represent a growing research interest in the electrical machines domain. This type of machine can be used for many systems like automotive electrical traction, electric ship propulsion, wind farms or high-power industrial applications. Above all multiphase machines, the six phases wounded rotor synchronous machine brings a huge interest. Subsequently, using that kind of machine in any application requires a good understanding of the machine model and its respective converters. Hence, simulation represents a great way to study the behaviour and design of such applications that uses six phases wounded rotor synchronous machines.

The present research concerns the study and simulation of six phase synchronous machines-converters systems. From this project resulted the implementation of the six phases wound rotor salient pole synchronous machine in the *Demos* library of Matlab *SimPowerSystems*. In terms of study, a six phase machine electric drive is designed as well as a six phase machine implementation in a type 4 wind farm.

The modeling of the six phase synchronous machine is fully detailed for the electrical part and the mechanical part. Then, the voltage source inverter electric drive with hysteresis control is conceived. Simulations of torque control, speed control and degraded mode of the machine are executed. The results illustrate the electric drive efficiency. This is followed by the type 4 wind turbine application of the machine. The wind farm is connected to a 120 kV grid, where a voltage drop fault appears at the 120 kV bar for a duration of six 60 Hz cycles. The results show a good operation of the regulators during the fault. This application is also subjected to a degraded mode, where results illustrate once again a good system regulation. Also, for the electric drive and the wind farm applications, a comparative study is made for the use of an asymmetrical versus symmetrical winding configuration of the machine. It is shown that for these two configurations, the total harmonic distortion seen from the source are similar. Finally, detailed model and average model of the converters are made for the electric drive and the wind turbine. The results show great similarity between the models.

**Keywords:** Multiphase electric machines, machine modelisation, six phase synchronous machine simulation, six phase electric drive, type 4 wind farm.



## TABLE DES MATIÈRES

	Page
INTRODUCTION .....	1
CHAPITRE 1 REVUE DE LA LITTÉRATURE .....	3
CHAPITRE 2 MODÉLISATION DE LA MACHINE .....	7
2.1 Introduction.....	7
2.2 Hypothèses.....	7
2.3 Configurations de machines multi-phases .....	8
2.3.1 Cas nombre de phases premier impair .....	10
2.3.2 Cas machine multi-étoiles.....	14
2.4 La machine synchrone double-étoile .....	16
2.4.1 Partie électrique .....	17
2.4.1.1 Identification de $L_{lm}$ et $L_{ldq}$ .....	25
2.4.2 Partie mécanique.....	27
2.5 Conclusion .....	27
CHAPITRE 3 SIMULATION ET VALIDATION DU MODÈLE .....	29
3.1 Introduction.....	29
3.2 Simulation du modèle .....	29
3.2.1 Modèle électrique.....	30
3.2.1.1 Entrées.....	30
3.2.1.2 Sorties .....	31
3.2.2 Modèle mécanique .....	33
3.2.2.1 Entrées.....	33
3.2.2.2 Sorties .....	33
3.2.3 Bloc de mesures.....	34
3.2.4 Paramètres de la machine.....	35
3.3 Validation par article.....	36
3.4 Conclusion .....	40
CHAPITRE 4 APPLICATION MOTRICE : ENTRAÎNEMENT ÉLECTRIQUE DE LA MACHINE.....	43
4.1 Introduction.....	43
4.2 Description de l'entraînement.....	44
4.2.1 Bloc du redresseur triphasé actif.....	45
4.2.2 Bloc du contrôleur de vitesse .....	46
4.2.3 Bloc du contrôleur vectoriel.....	47
4.3 Entraînement à valeur détaillée.....	49
4.3.1 Simulation #1 : régulation de couple .....	50
4.3.2 Simulation #2 : régulation de vitesse .....	52

4.3.3	Simulation #3 : régulation de vitesse selon $\xi = 60^\circ$ .....	54
4.3.3.1	Comparaison du contenu harmonique de source : $\xi = 30^\circ$ versus $\xi = 60^\circ$ .....	55
4.3.4	Simulation #4 : régulation de vitesse en mode dégradé.....	57
4.4	Entraînement à valeur moyenne.....	62
4.4.1	Simulation #1 : régulation de vitesse .....	63
4.4.1.1	Comparaison des résultats entraînement détaillé versus moyen	64
4.4.1.2	Comparaison du contenu harmonique de source : modèle détaillé versus moyen.....	66
4.5	Conclusion .....	67
CHAPITRE 5 APPLICATION GÉNÉRATRICE : ÉOLIENNE DE TYPE 4 .....		69
5.1	Introduction.....	69
5.2	Description de l'application.....	70
5.2.1	Bloc de mesures .....	74
5.2.2	Bloc du contrôleur de l'onduleur .....	75
5.2.3	Bloc du régulateur de vitesse & d'angle des pales .....	76
5.2.4	Bloc du contrôleur de flux .....	77
5.3	Modèle d'éolienne à valeur détaillé.....	78
5.3.1	Simulation #1 : baisse de tension du réseau.....	79
5.3.2	Simulation #2 : génératrice ayant $\xi = 60$ degrés.....	81
5.3.2.1	Comparaison de $I_{cc}$ et $T_e$ : $\xi = 30^\circ$ versus $\xi = 60^\circ$ .....	81
5.3.2.2	Comparaison du contenu harmonique de source : $\xi = 30^\circ$ versus $\xi = 60^\circ$ .....	83
5.3.3	Simulation #3 : opération en mode dégradé .....	85
5.4	Modèle d'éolienne à valeur moyenne .....	88
5.4.1	Simulation #1 : baisse de tension du réseau.....	90
5.4.1.1	Comparaison du contenu harmonique de source : modèle détaillé versus moyen.....	92
5.5	Conclusion .....	93
CONCLUSION .....		95
RECOMMANDATIONS .....		99
ANNEXE I	MODÈLE ÉLECTRIQUE DE LA MACHINE SYNCHRONNE SIX PHASES.....	101
ANNEXE II	MODÈLES MÉCANIQUES DE LA MACHINE SYNCRHONE SIX PHASES.....	109
ANNEXE III	MESURES DE LA MACHINE SYNCHRONNE SIX PHASES .....	111
ANNEXE IV	PARAMÈTRES DE LA MACHINE.....	113
ANNEXE V	MODÈLE DE SIMULATION UTILISÉ POUR LA VALIDATION.....	119

ANNEXE VI	SCHÉMAS-BLOCS ET PARAMÈTRES DE L'ENTRAÎNEMENT ÉLECTRIQUE.....	121
ANNEXE VII	RÉSULTATS DE SIMULATION DE L'ENTRAÎNEMENT ÉLECTRIQUE.....	129
ANNEXE VIII	SCHÉMAS-BLOCS ET PARAMÈTRES DE L'ÉOLIENNE DE TYPE 4.....	133
ANNEXE IX	COMMANDES D'INITIALISATION DE L'ÉOLIENNE DE TYPE 4 ....	145
ANNEXE X	RÉSULTATS DE SIMULATION DE L'ÉOLIENNE DE TYPE 4 .....	151
	BIBLIOGRAPHIE.....	155



## LISTE DES TABLEAUX

	Page
Tableau 2.1	Distribution d'harmoniques .....12
Tableau 2.2	Distribution d'harmoniques .....15
Tableau 3.1	Paramètres de l'interface de la machine .....35
Tableau 4.2	Comparaison des TDH de la source de l'entraînement : $\xi = 30^\circ$ versus $\xi = 60^\circ$ .....57
Tableau 5.1	Comparaison des TDH à la sortie du parc éolien : $\xi = 30^\circ$ versus $\xi = 60^\circ$ .....85





## LISTE DES FIGURES

	Page
Figure 2.1	Enroulements d'une machine à cinq phases.....8
Figure 2.2	Différentes configurations d'enroulements d'une machine à six phases. ....9
Figure 2.3	Machine synchrone six phases à rotor bobiné à pôles saillants. Adaptée de Schiferl et Ong (1983) et Krause, Wasynczuk et Sudhoff (2002). .....17
Figure 2.4	Circuit électrique équivalent de la machine synchrone six phases à rotor bobiné à pôles saillants dans le référentiel tournant avec le rotor. ....24
Figure 2.5	Réponse en régime transitoire de la machine six phases : A) $L_{lm}$ et $L_{ldq}$ considérées B) $L_{lm}$ et $L_{ldq}$ négligées. Adaptée de Schiferl et Ong (1983).26
Figure 3.1	Blocs des machines en p.u. et en S.I. ....29
Figure 3.2	Système Simulink global. ....30
Figure 3.3	Montage de validation: connexions CA et CC au stator. ....37
Figure 3.4	Comparaison de $v_a$ , $i_a$ , $v_x$ , et $i_x$ : .....38
Figure 3.5	Comparaison de $T_e$ , $i'_{kd}$ et $i'_{kq}$ : .....39
Figure 4.1	Bloc Simulink de l'entraînement électrique. ....44
Figure 4.2	Schéma principal de l'entraînement électrique. ....45
Figure 4.3	Schéma de contrôle du redresseur.....46
Figure 4.4	Schéma du contrôleur de vitesse.....47
Figure 4.5	Schéma du contrôleur vectoriel. ....49
Figure 4.6	Modèle SPS de pont triphasé à IGBT .....49
Figure 4.7	Résultats de simulation de l'entraînement électrique : régulation de couple.....51
Figure 4.8	Résultats de simulation de l'entraînement électrique : régulation de vitesse.....53

## XVIII

Figure 4.9	Perturbation de la vitesse à l'application du couple de charge maximal. .	54
Figure 4.10	Analyse spectrale de la tension de source : Colonne de gauche $\xi = 30^\circ$ . Colonne de droite $\xi = 60^\circ$ . .....	56
Figure 4.11	Analyse spectrale du courant de source : Colonne de gauche $\xi = 30^\circ$ . Colonne de droite $\xi = 60^\circ$ . .....	56
Figure 4.12	Schéma de montage du mode dégradé de l'entraînement électrique. ....	58
Figure 4.13	Résultats de simulation de l'entraînement électrique : fonctionnement normal versus dégradé. ....	60
Figure 4.14	Résultats de simulation de l'entraînement électrique : mode de défluxage de la machine lors d'un fonctionnement dégradé. ....	61
Figure 4.15	Modèle à valeur moyenne des redresseurs et des onduleurs. ....	62
Figure 4.16	Résultats de simulation de l'entraînement électrique : Modèle à valeur détaillée (dét.) versus modèle à valeur moyenne (moy.). ....	65
Figure 4.17	Analyse spectrale de la tension de source : Colonne de gauche : modèle à valeur détaillée. Colonne de droite : modèle à valeur moyenne. ....	66
Figure 5.1	Schéma de connexion du parc éolien au réseau électrique. ....	70
Figure 5.2	Schéma du groupe convertisseurs-machine pour une éolienne de type 4.	71
Figure 5.3	Schéma du bloc de mesures. ....	74
Figure 5.4	Schéma du bloc de contrôle de l'onduleur. ....	76
Figure 5.5	Schéma du bloc de contrôle de vitesse et d'angle des pales. ....	77
Figure 5.6	Schéma du bloc de contrôle du flux de la machine. ....	78
Figure 5.7	Schéma de convertisseurs à valeur détaillée. ....	78
Figure 5.8	Résultats de simulation du parc éolien : chute de tension du réseau 120 kV. ....	80
Figure 5.9	Comparaisons de $I_{cc}$ et $T_e$ : Génératrice six phases $\xi = 30^\circ$ versus génératrice six phases $\xi = 60^\circ$ . ....	82
Figure 5.10	Analyse du contenu harmonique du courant de sortie du redresseur. Colonne de gauche : génératrice six phases $\xi = 30^\circ$ . Colonne de droite : génératrice six phases $\xi = 60^\circ$ . ....	83

Figure 5.11	Analyse spectrale de la tension de sortie du parc éolien. Colonne de gauche : génératrice six phases $\xi = 30^\circ$ . Colonne de droite : génératrice six phases $\xi = 60^\circ$ .....84
Figure 5.12	Analyse spectrale du courant de sortie du parc éolien. Colonne de gauche : génératrice six phases $\xi = 30^\circ$ . Colonne de droite : génératrice six phases $\xi = 60^\circ$ .....84
Figure 5.13	Schéma de montage du mode dégradé du parc éolien. ....86
Figure 5.14	Résultats de simulation du parc éolien : perte de la phase $x$ suivie d'un fonctionnement dégradé. ....88
Figure 5.15	Schéma des convertisseurs à valeur moyenne. ....89
Figure 5.16	Sous-système des modèles à valeur moyenne de l'onduleur et du survolteur CC. ....90
Figure 5.17	Résultats de simulation du parc éolien : chute de tension du réseau 120 kV modèle détaillé versus modèle moyen. ....91
Figure 5.18	Analyse spectrale de la tension de source : Colonne de gauche : modèle à valeur détaillée. Colonne de droite : modèle à valeur moyenne. ....92



## LISTE DES ABRÉVIATIONS, SIGLES ET ACRONYMES

$\alpha$	Angle interphases
$\lambda$	Flux magnétique, V·s ou p.u.
$\theta_m$	Position angulaire mécanique du rotor
$\omega_m$	Vitesse angulaire mécanique du rotor
$\theta_r$	Position angulaire électrique du rotor
$\omega_r$	Vitesse angulaire électrique du rotor
$\xi$	Angle de déplacement entre les étoiles d'une machine
$a, b, c, x, y, z$	Grandeur de phase $a, b, c, x, y$ ou $z$
$abc$	Groupe de phases a, b et c
$b$	Grandeur de base
$C$	Matrice de transformation étendue de Clark
cc ou CC	Courant continu
$d$	Composante dans l'axe direct du rotor
$F$	Coefficient de frottement visqueux, N·m·s. ou p.u.
$fd$	Composante de l'inducteur de la machine
$H$	Constante d'inertie, s
$i$ ou $I$	Courant électrique, ampères ou p.u.
$J$	Moment d'inertie, kg·m <sup>2</sup>
$kd$	Composante de l'amortisseur dans l'axe direct de la machine
$kq$	Composante de l'amortisseur dans l'axe en quadrature de la machine
$Ks$	Matrice de transformation de Park classique (groupe triphasé)
$l$	Composante de fuite

## XXII

$L$	Inductance, Henry
$m$	Composante mutuelle
M1, M2, ...	Machines fictives 1, 2, ...
$n$	Nombre de phases
NOM	Grandeur nominale
ond	Grandeur associée à l'onduleur
$P$	Matrice de transformation étendue de Park
PI	Proportionnel et intégral
Pm	Puissance mécanique, Watts ou p.u.
PMSM	Permanent magnet synchronous machine
p.u.	Per unit
$q$	Composante dans l'axe en quadrature du rotor
$qd0$	Axes du référentiel tournant avec le rotor
RMS	Root mean square
$r_s$	Résistance statorique de phase, $\Omega$ ou p.u.
S.I.	Système international
SPS	SimPowerSystems
ond	Grandeur associée au survolteur
$T_e$	Couple électromagnétique, N·m ou p.u.
$T_m$	Couple électromagnétique, N·m ou p.u.
$v$ ou $V$	Tension électrique, volts ou p.u.
xyz	Groupe de phases x, y et z

## INTRODUCTION

La machine synchrone à six phases est un type de machine polyphasée qui a retenu beaucoup l'attention de chercheurs au cours des dernières années. Comparativement à la machine triphasée, la machine six phases permet entre autres de réduire la dimension de l'électronique de puissance employée ainsi que d'offrir une meilleure fiabilité du système en cas de faute. Les applications présentées par la littérature sont diversifiées : alternateur d'automobile, propulsion de navire ou de voiture, traction de locomotive, système d'alimentation d'urgence d'un avion, aérogénérateur, etc.

Dans le cadre de ce travail de recherche, la simulation par ordinateur prend une place importante. En effet, grâce à l'outil Simulink du logiciel Matlab, des modèles de simulation précis peuvent être réalisés aisément. La librairie *SimPowerSystems* (SPS) de Matlab offre donc plusieurs modèles d'équipements de puissance tels que machines, transformateurs, entraînements électriques et électronique de puissance. Puisqu'il y a un intérêt grandissant des machines à phases multiples (nombre de phases plus grand que trois) et spécialement dans le cas de la machine six phases, l'ajout de celle-ci à SPS est justifié puisque jusqu'à présent, aucun logiciel de simulation ne possède ce modèle de machine. L'objectif de ce travail est donc de modéliser la machine synchrone six phases à rotor bobiné à pôles saillants afin d'effectuer l'étude et la simulation de groupes convertisseurs/machine six phases selon diverses applications. Celles-ci se limitent à des systèmes simulés conçus avec le logiciel Matlab. Aucun test expérimental n'est effectué dans ce travail.

Cet ouvrage est composé de cinq chapitres. Le premier est un résumé de la littérature dans le domaine des machines multi-phases afin d'énumérer les travaux scientifiques déjà réalisés sur ce sujet. Puis, cette revue s'oriente plus précisément sur les recherches effectuées dans le cas de la machine synchrone à six phases. Le deuxième chapitre porte sur la modélisation mathématique des machines polyphasées, pour enfin se pencher sur le cas de la machine synchrone six phases. À partir de ce modèle mathématique, le troisième chapitre démontre l'implémentation du modèle de la machine synchrone six phases à rotor bobiné à pôles

saillants à la librairie *Demos* de SPS. La validation du modèle est ensuite effectuée par comparaison de résultats à ceux présentés dans un article scientifique. Pour le quatrième chapitre, une application motrice de la machine est abordée. Pour ce faire, un entraînement électrique est réalisé afin d'observer le comportement de la machine selon différentes régulations et modes d'opérations. Des modèles à valeur détaillée et à valeur moyenne de l'entraînement sont conçus. Finalement, une application génératrice de la machine est effectuée, où celle-ci est utilisée comme alternateur dans un parc d'éoliennes de type 4 connecté à un réseau électrique. Plusieurs simulations de ce système sont effectuées afin d'analyser les résultats selon différentes configurations et modes d'opérations de la machine. Tout comme l'entraînement électrique, le parc éolien possède un modèle à valeur détaillée ainsi qu'un modèle à valeur moyenne.

En dernier lieu, une conclusion présente une synthèse des travaux ainsi que des résultats obtenus pour le travail en cours. Des recommandations sont faites dans le but d'orienter le lecteur sur certaines possibilités de travaux à effectuer pour perfectionner ce projet ou bien s'inspirer du travail actuel afin d'effectuer différents travaux de recherche dans le domaine des machines multi-phases.



## CHAPITRE 1

### REVUE DE LA LITTÉRATURE

Le sujet des machines polyphasées est traité sous plusieurs aspects dans maints articles scientifiques depuis les dernières dizaines d'années. Certains auteurs vont s'attarder davantage sur l'aspect modélisation afin d'obtenir un modèle extrêmement précis qui s'approche grandement de la réalité. Pour y parvenir, des auteurs vont utiliser la modélisation par éléments finis. D'autres auteurs vont se contraindre à un modèle plus simple, mais plus pratique à implémenter afin d'utiliser celui-ci pour des simulations d'applications industrielles, telles que les entraînements électriques ou bien des systèmes de génération électrique. Levi (2008) présente une synthèse complète des travaux pertinents qui ont été effectués dans le domaine des machines multi-phases.

Pour la modélisation de machines polyphasées à distribution sinusoïdale du flux, une quantité abondante de modèles est disponible. Bien qu'ils effectuent pour la plupart une transformation de référentiel, ceux-ci peuvent utiliser deux approches différentes. La première est de représenter la machine polyphasée par un groupe de machines biphasées dites <<fictives>>, tel que démontré par Levi *et al.* (2004), Semail *et al.* (2005), Baudart *et al.* (2009) et Vizireanu *et al.* (2007). Puis, Vizireanu *et al.* (2007) et Levi (2008) effectuent un bon résumé des possibilités et des avantages des différentes configurations possibles des enroulements selon le nombre de phases. Une de ces configurations permet une autre approche de modélisation qui est celle employée pour ce projet et qui se base sur le principe de disposition <<multi-étoiles>>. Elle permet de représenter une machine polyphasée ayant un nombre de phases qui est un multiple de trois, par plusieurs machines triphasées. Dans le cas de la modélisation de la machine six phases, ou communément appelée <<double-étoile>>, deux principaux articles sont utilisés dans le cadre de ce projet. Pour ce projet, l'article de Schiferl et Ong (1983) est celui qui a permis d'obtenir les équations, le circuit équivalent ainsi que les paramètres de la machine. Hegner *et al.* (1996) viennent appuyer ce dernier article en présentant une configuration équivalente du circuit électrique de ce type de

machine. Puis, Mozaffari (1993) effectue dans sa thèse une description très détaillée des équations de la machine. Également, la modélisation est une expansion de ce qui est rédigé par Krause, Wasynczuk et Sudhoff (2002) et Champagne (1997) pour la machine synchrone triphasée à rotor bobiné.

Dans le cas du fonctionnement moteur, Levi (2008) présente un excellent résumé des travaux effectués jusqu'à présent. L'auteur offre une description des différents types de topologies de commande pour les machines polyphasées pour l'utilisation d'un onduleur à source de tension. Il présente également des principes généraux de stratégie de commande en mode dégradé. D'ailleurs, ce type de fonctionnement est démontré par Doyon et Dessaint (2011) dans le cas d'une simulation Matlab d'une PMSM cinq phases où l'algorithme de contrôle est basé sur Toliyat (1996). Dans le cas spécifique de la machine synchrone six phases, ce type de fonctionnement est plus approfondi par Shamsi-Nejad *et al.* (2008). Aussi, une comparaison du type d'onduleur (source de courant ou source de tension) est réalisée par Terrien et Benkhoris (1999). Bose (2006) présente une utilisation typique de ce type de machine utilisant un onduleur de courant. Essentiellement, pour l'application motrice de ce projet, la théorie ainsi que le modèle sont basés sur ce qui est réalisé par Blanchette et Dessaint (2011). Ces auteurs offrent comme modèle de simulation Matlab un entraînement électrique autocontrôlé d'une machine synchrone triphasée à rotor bobiné à pôles saillants. La configuration de l'entraînement a permis d'effectuer une adaptation de celui-ci pour une machine à six phases.

Comme application génératrice de la machine six phases, une qui est très répandue est celle dans le domaine automobile, où des alternateurs de haute performance sont parfois utilisés pour obtenir une plus grande tension de sortie du bus CC. Ivankovic, Cros et Viarouge (2009) présentent une comparaison des résultats de tests expérimentaux effectués sur un alternateur Lundell selon différentes configurations des enroulements. L'une d'entre elles est une disposition des enroulements selon le principe de double-étoile. Également, Vizireanu *et al.* (2007) illustrent un travail de recherche d'investigation de différents types de structures multi-étoiles pour une éolienne de grande puissance. Puis, Gagnon et Brochu (2011) amènent

un modèle de simulation Matlab d'un groupe éolien utilisant des machines synchrones triphasées à rotor bobiné à pôles saillants. Ce système très complet sert de référence principale de ce projet comme application génératrice, puisque suite à quelques modifications, l'utilisation d'une machine six phases plutôt que triphasée peut être faite.

Le prochain chapitre traite de l'aspect de modélisation des machines polyphasées pour ensuite analyser en profondeur le modèle de la machine synchrone six phases à rotor bobiné.



## CHAPITRE 2

### MODÉLISATION DE LA MACHINE

#### 2.1 Introduction

La modélisation d'une machine multi-phases ayant une distribution sinusoïdale de son flux est faite généralement par le changement de référentiel dans l'axe du rotor. Cette méthode appelée Transformation de Park (Krause, Wasynczuk et Sudhoff, 2002) qui est déjà utilisée pour les machines triphasées est adaptée selon le nombre de phases de la machine. Puisque bien des régulateurs de vitesse/couple de machines utilisent ce référentiel dans leur algorithme de commande, conserver ce référentiel dans le cas des machines multi-phases permet d'adapter de façon relativement aisée le régulateur (passation de trois phases à  $n$  phases).

Dans ce chapitre, des hypothèses sont posées avant d'entrer dans le vif du sujet de la modélisation. Par la suite, différentes méthodes générales de modélisation connues pour les machines polyphasées sont présentées selon la configuration des enroulements du stator. Subséquemment, une description complète de la machine synchrone six phases (nommée double-étoile) est faite pour sa partie électrique et sa partie mécanique.

#### 2.2 Hypothèses

Tout d'abord, il est important de poser certaines hypothèses afin de clarifier des limites de ce projet en termes de modélisation. Ces suppositions sont faites, pour la plupart, dans le but de simplifier la machine à un modèle fonctionnel et facile à utiliser afin de s'attarder autant au modèle qu'à ses applications simulées. Les hypothèses suivantes sur la machine synchrone six phases sont posées :

1. La distribution des enroulements  $abc$  et  $xyz$  est uniforme, sinusoïdale. Les enroulements possèdent le même nombre de tours.

2. La saturation magnétique est négligée.
3. Chaque système (deux) triphasé de la machine est branché en étoile, à neutres flottants et inaccessibles, non interconnectés entre eux.
4. La machine possède un rotor à pôles saillants.

Enfin, ce travail traitant de la machine synchrone à rotor bobiné à pôles saillants, l'hypothèse est faite que le lecteur possède déjà des connaissances de base sur ce type de machine.

### 2.3 Configurations de machines multi-phases

Tout d'abord, il est important de mentionner que la configuration des enroulements dépend essentiellement du nombre de phases de la machine tel que stipulé dans Levi (2008) et Vizireanu *et al.* (2007). Ayant une machine à  $n$  phases, il est possible de répartir les enroulements du stator symétriquement ou non. Si le nombre de phases est un nombre premier impair, l'angle de déplacement entre chaque phase du stator doit rester symétrique afin de conserver une distribution de flux uniforme. Ceci représente un angle de  $\alpha = 2\pi/n$ . Par exemple, dans le cas d'une machine cinq phases,  $\alpha = 72^\circ$  tel que démontré à la figure suivante :

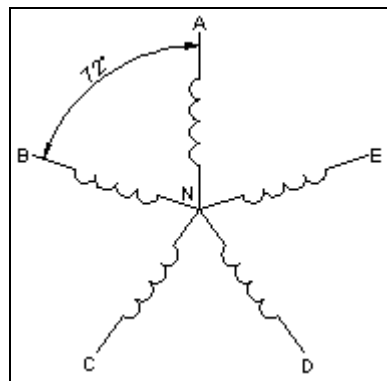


Figure 2.1 Enroulements d'une machine à cinq phases.

Maintenant, si le nombre  $n$  de phases est pair ou impair non-premier, la configuration est généralement réalisée différemment, où la machine est représentée comme plusieurs groupes

d'enroulements triphasés, communément appelés multi-étoiles. Dans ce cas, l'angle de déphasage entre chaque groupe triphasé est généralement de  $\xi = \pi/n$ , ce qui crée une configuration asymétrique. Généralement, les neutres de chacun de ces groupes sont isolés (Levi, 2008). Bien que ce soit peu utilisé, il est également possible avec l'approche multi-étoiles d'effectuer une distribution symétrique des enroulements avec  $\xi = 2\pi/n$ , tel que démontré sur la figure suivante dans le cas d'une machine à six phases :

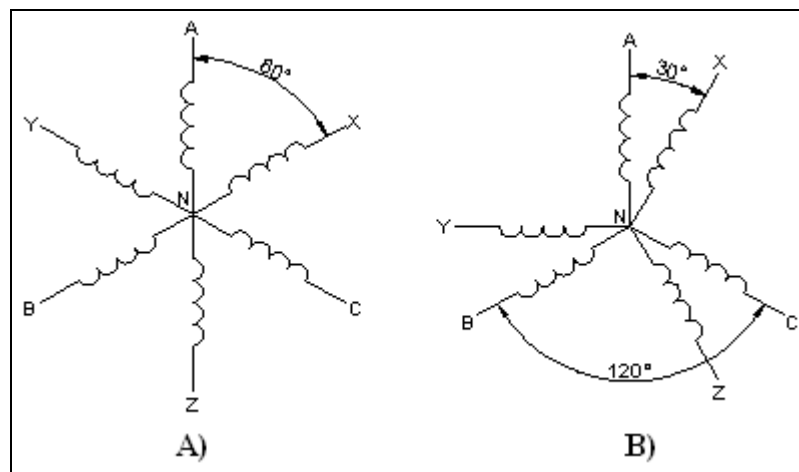


Figure 2.2 Différentes configurations d'enroulements d'une machine à six phases.  
A)  $\xi = 60^\circ$  B)  $\xi = 30^\circ$

Afin de démontrer une approche générale et simplifiée de modélisation, considérons uniquement les équations qui gèrent le stator. Elles sont présentées, selon un nombre de phases  $n$  et pour tout type de machine, de la façon suivante :

$$v_s = r_s i_s + \frac{d\lambda_s}{dt} \quad (2.1)$$

Où :

$$v_s = [v_{as} \quad v_{bs} \quad v_{cs} \quad \dots \quad v_{ns}]^T \quad (2.2)$$

$$i_s = [i_{as} \quad i_{bs} \quad i_{cs} \quad \dots \quad i_{ns}]^T \quad (2.3)$$

$$\lambda_s = [\lambda_{as} \quad \lambda_{bs} \quad \lambda_{cs} \quad \dots \quad \lambda_{ns}]^T \quad (2.4)$$

La résistance au stator est traduite par une matrice diagonale  $n \times n$  :

$$r_s = \text{diag}[r_s \quad r_s \quad r_s \quad \dots \quad r_s] \quad (2.5)$$

Fonctionner dans ce système de variables de phase est peu pratique, puisque tel que mentionné par Krause, Wasynczuk et Sudhoff (2002), les équations de flux  $\lambda$  utilisent des valeurs d'inductances qui varient selon la position du rotor. C'est pourquoi une transformation dans le référentiel du rotor, nommée Park, est effectuée afin d'obtenir un système d'équations qui évolue dans l'axe en quadrature et direct du rotor ( $qd0$ ), ce qui permet d'obtenir des valeurs d'inductances constantes.

### 2.3.1 Cas nombre de phases premier impair

Si le nombre  $n$  de phases est premier impair ( $\alpha = 2\pi/n$ ), il est possible de représenter la machine par un groupe de  $(n-1)/2$  machines biphasées, plus une monophasée. Ceci est réalisable en effectuant une combinaison de transformations étendues de Park et de Clark, ce qui vient créer plusieurs machines fictives biphasées avec chacune un système  $qd$  respectif. La machine monophasée additionnelle représente l'axe homopolaire. Une adaptation distincte, mais équivalente de cette transformation présentée par Levi *et al.* (2004), est réalisée pour ce projet :



$$\begin{bmatrix} f_{q1s} \\ f_{d1s} \\ f_{q2s} \\ f_{d2s} \\ \dots \\ f_{0s} \end{bmatrix} = P_{n \times n} C_{n \times n} \begin{bmatrix} f_{as} \\ f_{bs} \\ f_{cs} \\ f_{ds} \\ \dots \\ f_{ns} \end{bmatrix} \quad (2.6)$$

Avec :

$$P_{n \times n} = \begin{bmatrix} \cos \theta_r & \sin \theta_r & 0 & \dots & 0 \\ \sin \theta_r & -\cos \theta_r & 0 & \dots & 0 \\ 0 & 0 & 1 & \dots & 0 \\ \dots & \dots & \dots & \dots & 0 \\ 0 & 0 & 0 & 0 & 1 \end{bmatrix} \quad (2.7)$$

Puis :

$$C_{n \times n} = \frac{2}{n} \begin{bmatrix} 1 & \cos \alpha & \cos 2\alpha & \cos 3\alpha & \dots & \cos(n-1)\alpha \\ 0 & \sin \alpha & \sin 2\alpha & \sin 3\alpha & \dots & \sin(n-1)\alpha \\ 1 & \cos 2\alpha & \cos 4\alpha & \cos 6\alpha & \dots & \cos 2(n-1)\alpha \\ 0 & \sin 2\alpha & \sin 4\alpha & \sin 6\alpha & \dots & \sin 2(n-1)\alpha \\ 1 & \cos 3\alpha & \cos 6\alpha & \cos 9\alpha & \dots & \cos 3(n-1)\alpha \\ 0 & \sin 3\alpha & \sin 6\alpha & \sin 9\alpha & \dots & \sin 3(n-1)\alpha \\ \dots & \dots & \dots & \dots & \dots & \dots \\ 1 & \cos\left(\frac{n-1}{2}\alpha\right) & \cos 2\left(\frac{n-1}{2}\alpha\right) & \cos 3\left(\frac{n-1}{2}\alpha\right) & \dots & \cos\frac{(n-1)^2}{2}\alpha \\ 0 & \sin\left(\frac{n-1}{2}\alpha\right) & \sin 2\left(\frac{n-1}{2}\alpha\right) & \sin 3\left(\frac{n-1}{2}\alpha\right) & \dots & \sin\frac{(n-1)^2}{2}\alpha \\ 1/2 & 1/2 & 1/2 & 1/2 & \dots & 1/2 \end{bmatrix} \quad (2.8)$$

Où :

$$\alpha = 2\pi/n$$

La variable  $f$  en 2.6 peut représenter soit la tension, le courant ou le flux de la machine.  $\theta_r$  est l'angle de phase électrique (par rapport à l'axe "a") obtenu à partir de  $\theta_r = \int \omega_r dt$ , où  $\omega_r$  est la vitesse angulaire électrique de rotation.

Dans le cas où la machine est connectée à un convertisseur qui génère des harmoniques de courant ou de tension, celles-ci sont réparties selon leur rang dans les différentes machines fictives. Le Tableau 2.1 présente cette relation de distribution d'harmoniques dans les  $(n-1)/2$  machines fictives :

Tableau 2.1 Distribution d'harmoniques dans les machines fictives ( $k = 0, 1, 2, 3 \dots$ )

<b>Machine fictive (M)</b>	<b>Rang d'harmonique</b>
Séquence homopolaire (M0)	$nk$
M1	$nk \pm 1$
M2	$nk \pm 2$
M3	$nk \pm 3$
...	...
$M(n-1)/2$	$nk \pm (n-1)/2$

Puis, la transformation inverse est appliquée à la sortie du modèle pour retrouver les variables de phase :

$$\begin{bmatrix} f_{as} \\ f_{bs} \\ f_{cs} \\ f_{ds} \\ \dots \\ f_{ns} \end{bmatrix} = C_{n \times n}^{-1} P_{n \times n}^{-1} \begin{bmatrix} f_{q1s} \\ f_{d1s} \\ f_{q2s} \\ f_{d2s} \\ \dots \\ f_{0s} \end{bmatrix} \quad (2.9)$$

Avec :

$$P_{n \times n}^{-1} = \begin{bmatrix} \cos \theta_r & \sin \theta_r & 0 & \dots & 0 \\ \sin \theta_r & -\cos \theta_r & 0 & \dots & 0 \\ 0 & 0 & 1 & \dots & 0 \\ \dots & \dots & \dots & \dots & 0 \\ 0 & 0 & 0 & 0 & 1 \end{bmatrix} \quad (2.10)$$

Et :

$$C_{n \times n}^{-1} = \begin{bmatrix} 1 & 0 & \dots & 1 & 0 & 1 \\ \cos \alpha & \sin \alpha & \dots & \cos \left( \frac{n-1}{2} \alpha \right) & \sin \left( \frac{n-1}{2} \alpha \right) & 1 \\ \cos 2\alpha & \sin 2\alpha & \dots & \cos 2 \left( \frac{n-1}{2} \alpha \right) & \sin 2 \left( \frac{n-1}{2} \alpha \right) & 1 \\ \cos 3\alpha & \sin 3\alpha & \dots & \cos 3 \left( \frac{n-1}{2} \alpha \right) & \sin 3 \left( \frac{n-1}{2} \alpha \right) & 1 \\ \dots & \dots & \dots & \dots & \dots & \dots \\ \cos(n-1)\alpha & \sin(n-1)\alpha & \dots & \cos \frac{(n-1)^2}{2} \alpha & \sin \frac{(n-1)^2}{2} \alpha & 1 \end{bmatrix} \quad (2.11)$$

Considérons comme exemple la machine synchrone cinq phases à aimants permanents. Si l'hypothèse est faite que celle-ci possède un neutre flottant, ceci rend la composante homopolaire nulle, donc la machine est représentée par deux machines fictives biphasées, sans qu'il y ait la machine monophasée additionnelle. Suite à une transformation étendue du référentiel, les équations sont :

$$\begin{aligned} V_{q1} &= R_s i_{q1} + L_q \frac{di_{q1}}{dt} + \omega_r L_d i_{d1} + \omega_r \lambda_m \\ V_{d1} &= R_s i_{d1} + L_d \frac{di_{d1}}{dt} - \omega_r L_q i_{q1} \\ V_{q2} &= R_s i_{q2} + L_q \frac{di_{q2}}{dt} \\ V_{d2} &= R_s i_{d2} + L_d \frac{di_{d2}}{dt} \end{aligned} \quad (2.12)$$

Les harmoniques (s'il y en a) d'ordre 1, 9, 11... sont distribuées dans les composantes qd de la machine M1 et celles d'ordre 3, 7, 13... dans les composantes qd de la machine M2.

Il est important de mentionner que dans le cas des machines à distribution sinusoïdale du flux, seule la première machine fictive M1 produit une tension de force électromotrice (FEM) (Baudart et al., 2009; Toliyat, 1996; Vizireanu et al., 2007). Ainsi, elle est la seule à produire un couple électromagnétique. Ce couple de la machine en exemple est alors :

$$T_e = 2.5p \left( \lambda_m i_{q1} + (L_d - L_q) i_{q1} i_{d1} \right) \quad (2.13)$$

### 2.3.2 Cas machine multi-étoiles

Dans le cas où le nombre  $n$  de phases est un multiple de trois, la machine est modélisée comme  $n/3$  machines triphasées, où l'addition de leur couple électromagnétique représente le couple total. La transformation de Park classique peut donc être utilisée, mais en y insérant la variable  $\xi$ , qui représente l'angle de déphasage entre chaque groupe triphasé. La transformation suivante est utilisée pour chaque étoile en utilisant la première comme référence, où  $a$  vaut 0, 1, 2, 3... selon l'étoile respective (la première ayant  $a = 0$ ) :

$$\begin{bmatrix} f_{qs} \\ f_{ds} \\ f_{0s} \end{bmatrix} = K_s (\theta_r - a\xi) \begin{bmatrix} f_{as} \\ f_{bs} \\ f_{cs} \end{bmatrix} \quad (2.14)$$

Avec :

$$\begin{aligned} \text{Avec : } a &= 0, 1, 2, 3, \dots \\ \xi &= \pi/n \text{ ou } \xi = 2\pi/n \end{aligned}$$

Et :

$$K_s(\theta_r - a\xi) = \frac{2}{3} \begin{bmatrix} \cos(\theta_r - a\xi) & \cos(\theta_r - 2\pi/3 - a\xi) & \cos(\theta_r + 2\pi/3 - a\xi) \\ \sin(\theta_r - a\xi) & \sin(\theta_r - 2\pi/3 - a\xi) & \sin(\theta_r + 2\pi/3 - a\xi) \\ 1/2 & 1/2 & 1/2 \end{bmatrix} \quad (2.15)$$

Où :

$$\theta_r = \int_0^{\tau} \omega_r dt + \theta_0$$

Avec ce type de modélisation, les harmoniques sont transmises au système  $qd$  de chaque étoile selon le même principe qu'une machine triphasée. Le Tableau 2.2 présente la distribution d'harmoniques dans les  $n/3$  étoiles. Dû à la symétrie impaire du système, seules les harmoniques impaires sont considérées :

Tableau 2.2 Distribution d'harmoniques  
dans les étoiles ( $k = 0, 1, 2, 3 \dots$ )

Numéro d'étoile	Ordre d'harmonique
1	$3k \pm 1$
2	$3k \pm 1$
...	...
$n/3$	$3k \pm 1$

Si chaque étoile possède un neutre non flottant, la composante homopolaire est présente et les harmoniques impaires d'ordre  $3k$  sont à considérer.

Puis, la transformation inverse pour retrouver les variables de phase s'effectue comme suit :

$$\begin{bmatrix} f_{as} \\ f_{bs} \\ f_{cs} \end{bmatrix} = K_s^{-1}(\theta_r - a\xi) \begin{bmatrix} f_{qs} \\ f_{ds} \\ f_{0s} \end{bmatrix} \quad (2.16)$$

Avec :

$$\text{Avec : } a = 0, 1, 2, 3, \dots$$

$$\xi = \pi/n \text{ ou } \xi = 2\pi/n$$

Et :

$$K_s^{-1}(\theta_r - a\xi) = \begin{bmatrix} \cos(\theta_r - a\xi) & \sin(\theta_r - a\xi) & 1 \\ \cos(\theta_r - 2\pi/3 - a\xi) & \sin(\theta_r - 2\pi/3 - a\xi) & 1 \\ \sin(\theta_r + 2\pi/3 - a\xi) & \sin(\theta_r + 2\pi/3 - a\xi) & 1 \end{bmatrix} \quad (2.17)$$

La machine synchrone six phases à rotor bobiné à pôles saillants traitée dans ce document utilise ce type de modélisation. La suite de ce chapitre décrit en détail l'utilisation de celle-ci pour ce type de machine.

## 2.4 La machine synchrone double-étoile

Cette section traite spécifiquement du modèle de la machine synchrone double-étoile à rotor bobiné à pôles saillants. Ce modèle est basé sur ce qui est présenté par Schiferl et Ong (1983), Hegner *et al.* (1996) et sur la théorie déjà existante de la machine synchrone triphasée à rotor bobinée décrite en Krause, Wasynczuk et Sudhoff (2002).

La machine étudiée est composée d'un total de neuf enroulements décrits comme suit :

- deux enroulements triphasés (*abc* et *xyz*),
- un inducteur (*fd*),
- un amortisseur sur l'axe direct du rotor (*Kd*),
- un amortisseur sur l'axe en quadrature du rotor (*Kq*).

Ces variables sont utilisées comme nomenclature tout au long de ce projet, où l'utilisation de la variable  $d$  représente une composante de l'axe direct et  $q$  une composante de l'axe en quadrature.

### 2.4.1 Partie électrique

Selon la description de la machine faite précédemment, il est possible de représenter celle-ci selon son schéma électrique équivalent dans le référentiel fixe (utilisant les variables de phase), tel que démontré à la figure suivante :

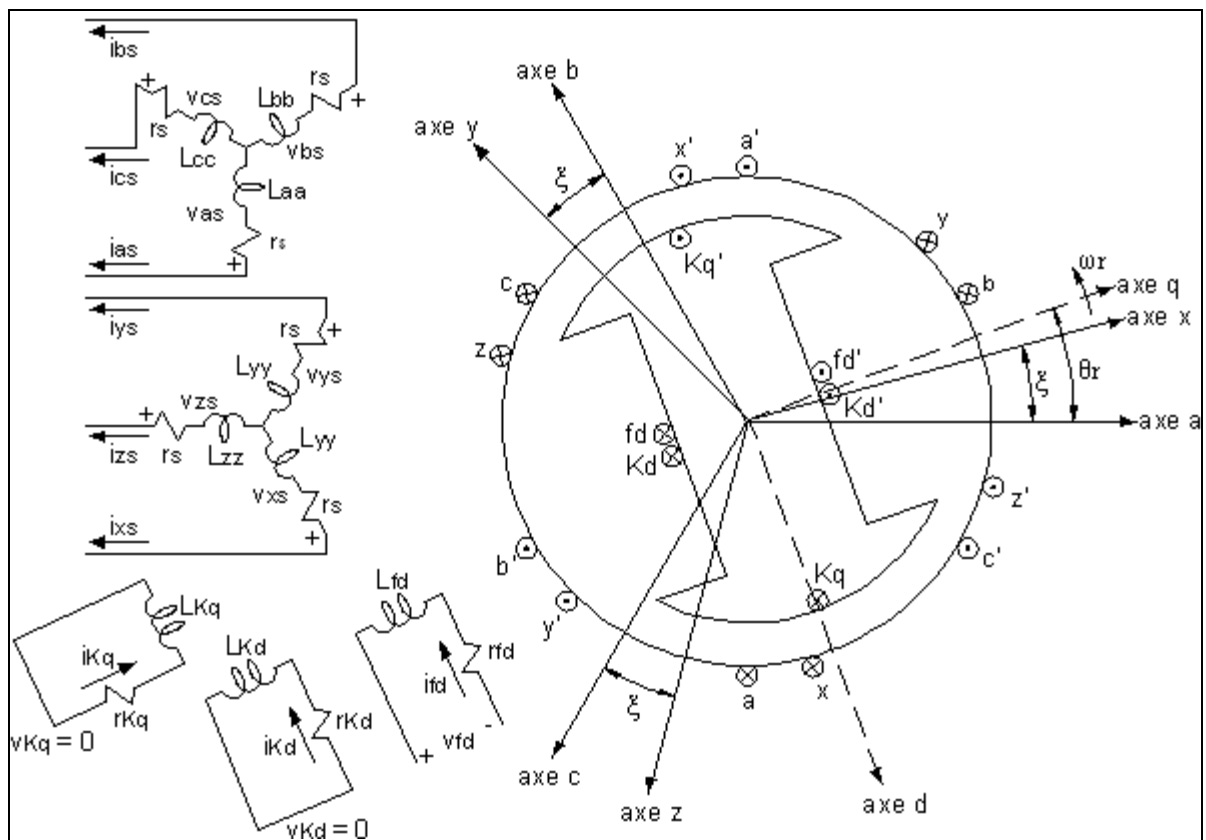


Figure 2.3 Machine synchrone six phases à rotor bobiné à pôles saillants.  
Adaptée de Schiferl et Ong (1983) et Krause, Wasynczuk et Sudhoff (2002)

À partir de ceci, les équations de tension en variables de phase de la machine s'expriment ainsi :

$$\begin{aligned}
v_{abcs} &= -r_s i_{abcs} + \frac{d\lambda_{abcs}}{dt} \\
v_{xyzs} &= -r_s i_{xyzs} + \frac{d\lambda_{xyzs}}{dt} \\
v_{qdr} &= r_r i_{qdr} + \frac{d\lambda_{qdr}}{dt}
\end{aligned} \tag{2.18}$$

Où :

$$\begin{aligned}
f_{abcs}^T &= [f_{as} \quad f_{bs} \quad f_{cs}] \\
f_{xyzs}^T &= [f_{xs} \quad f_{ys} \quad f_{zs}] \\
f_{qdr}^T &= [f_{Kq} \quad f_{Kd} \quad f_{fd}] \\
r_s &= \text{diag}[r_s \quad r_s \quad r_s] \\
r_r &= \text{diag}[r_{Kq} \quad r_{Kd} \quad r_{fd}]
\end{aligned} \tag{2.19}$$

Puisque la machine synchrone est habituellement utilisée comme génératrice, une convention de courants  $abc$  et  $xyz$  sortants de la machine est adoptée. Aussi, la valeur des tensions des amortisseurs est nulle, puisque ceux-ci sont généralement court-circuités.

Maintenant, dans un circuit magnétique linéaire, le calcul de la valeur du flux est exprimé comme tel :

$$\lambda = Li \tag{2.20}$$

Tel que mentionné précédemment, la valeur de l'inductance  $L$  varie dans le cas d'une machine électrique tournante selon la position du rotor. En appliquant la relation en 2.20 à la machine étudiée, la matrice de flux en 2.21 est obtenue, suivie d'un format plus compact en 2.22 :



$$\begin{bmatrix} \lambda_a \\ \lambda_b \\ \lambda_c \\ \lambda_x \\ \lambda_y \\ \lambda_z \\ \lambda_{Kq} \\ \lambda_{Kd} \\ \lambda_{fd} \end{bmatrix} = \begin{bmatrix} L_{aa} & L_{ab} & L_{ac} & L_{ax} & L_{ay} & L_{az} & L_{aKq} & L_{aKd} & L_{afd} \\ L_{ba} & L_{bb} & L_{bc} & L_{bx} & L_{by} & L_{bz} & L_{bKq} & L_{bKd} & L_{bfd} \\ L_{ca} & L_{cb} & L_{cc} & L_{cx} & L_{cy} & L_{cz} & L_{cKq} & L_{cKd} & L_{cfd} \\ \hline L_{xa} & L_{xb} & L_{xc} & L_{xx} & L_{xy} & L_{xz} & L_{xKq} & L_{xKd} & L_{xfd} \\ L_{ya} & L_{yb} & L_{yc} & L_{yx} & L_{yy} & L_{yz} & L_{yKq} & L_{yKd} & L_{yfd} \\ L_{za} & L_{zb} & L_{zc} & L_{zx} & L_{zy} & L_{zz} & L_{zKq} & L_{zKd} & L_{zfd} \\ \hline L_{Kqa} & L_{Kqb} & L_{Kqc} & L_{Kqx} & L_{Kqy} & L_{Kqz} & L_{KqKq} & L_{KqKd} & L_{Kqfd} \\ L_{Kda} & L_{Kdb} & L_{Kdc} & L_{Kdx} & L_{Kdy} & L_{Kdz} & L_{KdKq} & L_{KdKd} & L_{Kdfd} \\ L_{fda} & L_{fdb} & L_{fdc} & L_{fdx} & L_{fdy} & L_{fdz} & L_{fdKq} & L_{fdKd} & L_{fdfd} \end{bmatrix} \begin{bmatrix} -i_a \\ -i_b \\ -i_c \\ -i_x \\ -i_y \\ -i_z \\ i_{Kq} \\ i_{Kd} \\ i_{fd} \end{bmatrix} \quad (2.21)$$

$$\begin{bmatrix} \lambda_{abc} \\ \lambda_{xyz} \\ \lambda'_{qdr} \end{bmatrix} = \begin{bmatrix} L_1 & L_{12} & L_{1R} \\ L_{12}^T & L_2 & L_{2R} \\ L_{1R}^T & L_{2R}^T & L_{RR} \end{bmatrix} \begin{bmatrix} -i_{abc} \\ -i_{xyz} \\ i'_{qdr} \end{bmatrix} \quad (2.22)$$

Où :

$L_1$  : matrice d'inductances étoile 1 – étoile 1

$L_2$  : matrice d'inductances étoile 2 – étoile 2

$L_{12}$  : matrice d'inductances étoile 1 – étoile 2

$L_{1R}$  : matrice d'inductances étoile 1 – rotor

$L_{2R}$  : matrice d'inductances étoile 2 – rotor

$L_{RR}$  : matrice d'inductances rotor – rotor

On remarque que les matrices  $L_1$ ,  $L_2$ ,  $L_{12}$ ,  $L_{1R}$ ,  $L_{2R}$  et  $L_{RR}$  sont composées d'inductances propres respectivement au stator et au rotor (par exemple  $L_{aa}$  et  $L_{fdfd}$ ) ainsi que d'inductances mutuelles (par exemple  $L_{ab}$  et  $L_{fdKq}$ ). En considérant une distribution uniforme des enroulements de la machine, ces inductances ont la relation suivante :

$$\begin{aligned}
L_{aa} &= L_{bb} = L_{cc} = L_{xx} = L_{yy} = L_{zz} = L_s \\
L_{ax} &= L_{by} = L_{cz} \\
L_{ay} &= L_{bz} = L_{cx} \\
L_{az} &= L_{bx} = L_{cy}
\end{aligned} \tag{2.23}$$

Les éléments inductifs de chaque étoile peuvent être décomposés en inductances de magnétisation, où une valeur d'induction de fuite est ajoutée pour les composantes propres (utilisant l'indice  $l$  pour *leakage*). Puis, des valeurs de fuite additionnelles sont présentes entre les étoiles pour chaque phase (Mozaffari, 1993). Elles sont réparties de la façon suivante :

$$L_l = \begin{bmatrix} L_{l1} & L_{l12} & 0 \\ L_{l12}^T & L_{l2} & 0 \\ 0 & 0 & L_{lR} \end{bmatrix} \tag{2.24}$$

Avec :

$$\begin{aligned}
L_{l12} &= \begin{bmatrix} L_{lax} & L_{lay} & L_{laz} \\ L_{lbx} & L_{lby} & L_{lbz} \\ L_{lcx} & L_{lcy} & L_{lcz} \end{bmatrix} \\
L_{l1} &= \text{diag}[L_{ls} \quad L_{ls} \quad L_{ls}] \\
L_{l2} &= \text{diag}[L_{ls} \quad L_{ls} \quad L_{ls}] \\
L_{lR} &= \text{diag}[L_{lKq} \quad L_{lKd} \quad L_{lfd}]
\end{aligned} \tag{2.25}$$

Maintenant, en ramenant toutes les valeurs du rotor au stator (utilisation de l'apostrophe), tel que démontré par Krause, Wasynczuk et Sudhoff (2002), la matrice 2.21 est représentée comme suit :

$$\begin{bmatrix} \lambda_{abc} \\ \lambda_{xyz} \\ \lambda'_{qdr} \end{bmatrix} = \begin{bmatrix} L_1 & L_{12} & L_{1R} \\ L_{12}^T & L_2 & L_{2R} \\ \frac{2}{3}(L'_{1R})^T & \frac{2}{3}(L'_{2R})^T & L'_{RR} \end{bmatrix} \begin{bmatrix} -i_{abc} \\ -i_{xyz} \\ i'_{qdr} \end{bmatrix} \quad (2.26)$$

Les valeurs des inductances de ces matrices varient selon la position du rotor. Donc, pour simplifier les calculs futurs, la transformation de Park est appliquée à 2.26, selon Mozaffari (1993) et une expansion de ce qui est présenté par Krause, Wasynczuk et Sudhoff (2002) :

$$\begin{bmatrix} \lambda_{qd1} \\ \lambda_{qd2} \\ \lambda'_{qdr} \end{bmatrix} = \begin{bmatrix} K_1 L_1 (K_1)^{-1} & K_1 L_{12} (K_2)^{-1} & K_1 L_{1R} \\ K_2 L_{12}^T (K_1)^{-1} & K_2 L_2 (K_2)^{-1} & K_2 L_{2R} \\ \frac{2}{3}(L'_{1R})^T (K_1)^{-1} & \frac{2}{3}(L'_{2R})^T (K_2)^{-1} & L'_{RR} \end{bmatrix} \begin{bmatrix} -i_{qd1} \\ -i_{qd2} \\ i'_{qdr} \end{bmatrix} \quad (2.27)$$

Pour alléger la notation :  $K_1 = K_s(\theta_r)$  et  $K_2 = K_s(\theta_r - \xi)$  selon l'équation 2.17. À noter qu'il n'y a pas présence de la séquence homopolaire due au branchement étoile à neutre flottant de la machine. Suite à un nombre considérable de manipulations matricielles et algébriques, les matrices d'inductances obtenues dans le référentiel du rotor sont :

$$K_1 L_1 (K_1)^{-1} = \begin{bmatrix} L_q & 0 & 0 \\ 0 & L_d & 0 \\ 0 & 0 & L_{ls} \end{bmatrix} \quad (2.28)$$

$$K_1 L_{12} (K_2)^{-1} = \begin{bmatrix} L_{mq} & 0 & 0 \\ 0 & L_{md} & 0 \\ 0 & 0 & 0 \end{bmatrix} + \begin{bmatrix} L_{lm} & -L_{ldq} & 0 \\ L_{ldq} & L_{lm} & 0 \\ 0 & 0 & L_{lax} + L_{lay} + L_{laz} \end{bmatrix} \quad (2.29)$$

$$K_1 L_{1R} = \begin{bmatrix} L_{mq} & 0 & 0 \\ 0 & L_{md} & L_{md} \\ 0 & 0 & 0 \end{bmatrix} \quad (2.30)$$

$$\frac{2}{3} (L'_{1R})^T (K_1)^{-1} = \begin{bmatrix} L_{mq} & 0 & 0 \\ 0 & L_{md} & 0 \\ 0 & L_{md} & 0 \end{bmatrix} \quad (2.31)$$

$$L'_{RR} = \begin{bmatrix} L'_Q & 0 & 0 \\ 0 & L'_D & L_{md} \\ 0 & L_{md} & L'_F \end{bmatrix} \quad (2.32)$$

Où :

$$\begin{aligned} K_1 L_1 (K_1)^{-1} &= K_2 L_2 (K_2)^{-1} \\ (K_1 L_{12} (K_2)^{-1})^T &= K_2 L_{12}^T (K_1)^{-1} \\ K_1 L_{1R} &= K_2 L_{2R} \\ \frac{2}{3} (L'_{1R})^T (K_1)^{-1} &= \frac{2}{3} (L'_{2R})^T (K_2)^{-1} \end{aligned} \quad (2.33)$$

L'expression des flux dans le domaine  $qd$  devient au final :

$$\begin{bmatrix} \lambda_{q1} \\ \lambda_{d1} \\ \lambda_{q2} \\ \lambda_{q2} \\ \lambda'_{Kq} \\ \lambda'_{Kd} \\ \lambda'_{fd} \end{bmatrix} = \begin{bmatrix} L_q & 0 & L_{mq} + L_{lm} & -L_{ldq} & L_{mq} & 0 & 0 \\ 0 & L_d & L_{ldq} & L_{md} + L_{lm} & 0 & L_{md} & L_{md} \\ L_{mq} + L_{lm} & L_{ldq} & L_q & 0 & L_{mq} & 0 & 0 \\ -L_{ldq} & L_{md} + L_{lm} & 0 & L_d & 0 & L_{md} & L_{md} \\ L_{mq} & 0 & L_{mq} & 0 & L'_Q & 0 & 0 \\ 0 & L_{md} & 0 & L_{md} & 0 & L'_D & L_{md} \\ 0 & L_{md} & 0 & L_{md} & 0 & L_{md} & L'_F \end{bmatrix} \begin{bmatrix} -i_{q1} \\ -i_{d1} \\ -i_{q2} \\ -i_{q2} \\ i'_{Kq} \\ i'_{Kd} \\ i'_{fd} \end{bmatrix} \quad (2.34)$$

Grâce à la transformation de Park, un nouvel ensemble d'inductances dans le repère  $q$  et  $d$  est créé. Celles-ci sont définies comme suit :

$$\begin{aligned}
L_q &= L_{ls} + L_{mq} + L_{lm} \\
L_d &= L_{ls} + L_{md} + L_{lm} \\
L_{lm} &= L_{lax} \cos \xi + L_{lay} \cos(\xi + 2\pi/3) + L_{laz} \cos(\xi - 2\pi/3) \\
L_{ldq} &= L_{lax} \sin \xi + L_{lay} \sin(\xi + 2\pi/3) + L_{laz} \sin(\xi - 2\pi/3) \\
L'_Q &= L'_{lKq} + L_{mq} \\
L'_D &= L'_{lKd} + L_{md} \\
L'_F &= L'_{ffd} + L_{md}
\end{aligned} \tag{2.35}$$

L'indice  $l$  représente une inductance de fuite et l'indice  $m$  une inductance de magnétisation. Cette composition d'inductances est très semblable à ce qui est retrouvé pour la machine triphasée : chaque composante possède une inductance de fuite propre ( $L_{ls}, L_{lKq}, L_{lKd}, L_{ffd}$ ) ainsi qu'une de magnétisation selon son axe  $q$  ou  $d$  ( $L_{mq}, L_{md}$ ). Il y a toutefois la présence de deux composantes additionnelles :  $L_{lm}$  et  $L_{ldq}$ .  $L_{lm}$  est l'inductance de fuite mutuelle entre les deux étoiles du stator et  $L_{ldq}$  représente celle de couplage de fuite entre les deux systèmes  $qd$ .

Puis, tel que démontré par Krause, Wasynczuk et Sudhoff (2002), l'application de la transformation de Park aux équations de tensions 2.18 permet d'écrire celles-ci sous le référentiel rotorique :

$$\begin{bmatrix} v_{q1} \\ v_{d1} \\ v_{q2} \\ v_{d2} \\ v'_{Kq} \\ v'_{Kd} \\ v'_{fd} \end{bmatrix} = \begin{bmatrix} r_s & & & & & & \\ & r_s & & & & & \\ & & r_s & & & & \\ & & & r_s & & & \\ & & & & 0 & & \\ & & & & & r'_{Kq} & \\ & & & & & & r'_{Kd} \\ & & & & & & & r'_{fd} \end{bmatrix} \begin{bmatrix} -i_{q1} \\ -i_{d1} \\ -i_{q2} \\ -i_{d2} \\ i'_{Kq} \\ i'_{Kd} \\ i'_{fd} \end{bmatrix} + \omega_r \begin{bmatrix} \lambda_{d1} \\ -\lambda_{q1} \\ \lambda_{d2} \\ -\lambda_{q2} \\ 0 \\ 0 \\ 0 \end{bmatrix} + \frac{d}{dt} \begin{bmatrix} \lambda_{q1} \\ \lambda_{d1} \\ \lambda_{q2} \\ \lambda_{d2} \\ \lambda'_{Kq} \\ \lambda'_{Kd} \\ \lambda'_{fd} \end{bmatrix} \tag{2.36}$$

Maintenant que les équations électriques de la machine synchrone à six phases sont illustrées en 2.34 et 2.36, il est possible de représenter celles-ci par un schéma électrique équivalent :

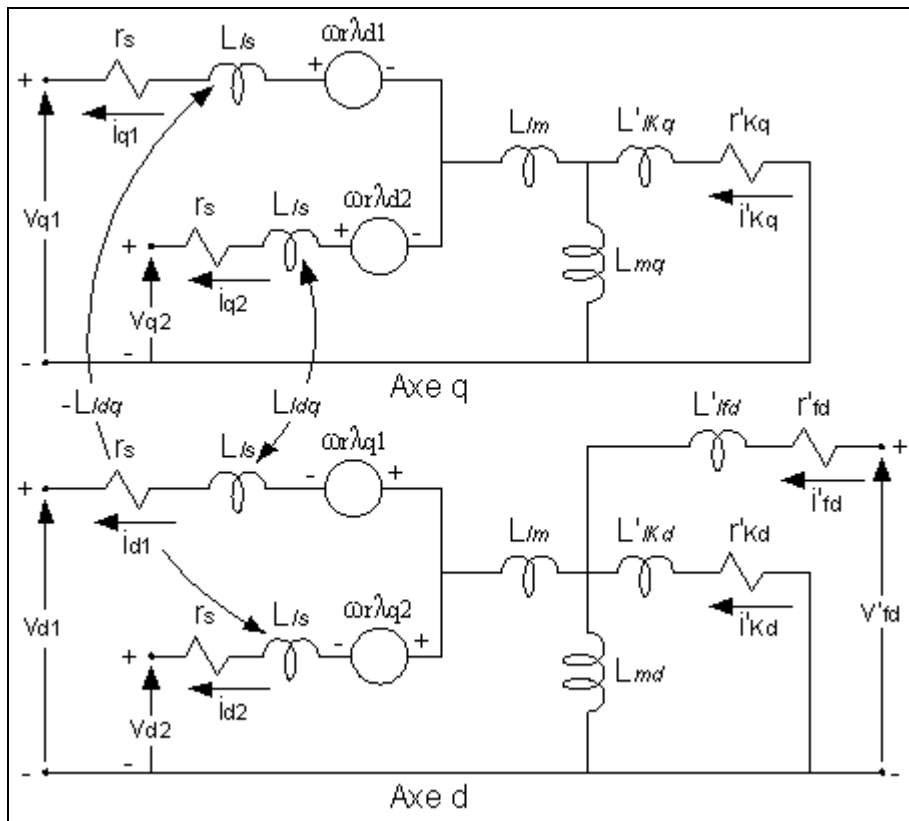


Figure 2.4 Circuit électrique équivalent de la machine synchrone six phases à rotor bobiné à pôles saillants dans le référentiel tournant avec le rotor. Adaptée de Schiferl et Ong (1983)

Puis, pour compléter la partie électrique de la machine, l'équation de couple électromagnétique est posée selon Schiferl et Ong (1983) :

$$T_e = \frac{3}{2} p \left( (i_{q1} + i_{q2}) L_{md} (-i_{d1} - i_{d2} + i'_{kd} + i'_{fd}) - (i_{d1} + i_{d2}) L_{mq} (-i_{q1} - i_{q2} + i'_{kq}) \right) \quad (2.37)$$

Où  $p$  est le nombre de paires de pôles de la machine.

### 2.4.1.1 Identification de $L_{lm}$ et $L_{ldq}$

Bien que les équations électriques de la machine aient toutes été posées, la présence des inductances  $L_{lm}$  et  $L_{ldq}$  est problématique puisqu'obtenir les valeurs de celles-ci peut s'avérer difficile. Il est alors possible de négliger ces inductances en les considérant de valeurs nulles, ou bien de tenter d'évaluer la valeur de celles-ci. Schiferl et Ong (1983) démontrent ces deux approches à l'aide de différentes simulations analogiques. Les résultats illustrent que lors du calcul de  $L_{lm}$  et  $L_{ldq}$ , leur valeur varie selon l'angle de déplacement  $\xi$ . Il est illustré que sur une plage de  $0^\circ \leq \xi \leq 60^\circ$ , à  $\xi=30^\circ$  il n'y a pas de couplage entre les étoiles et donc,  $L_{lm}$  et  $L_{ldq}$  sont de valeur nulle. Puis, Schiferl et Ong (1983) effectuent une étude sur l'effet de ces inductances de fuite. En appliquant des tensions sinusoïdales au stator et une tension d'excitation constante au rotor, des résultats de simulations sont étudiés lors de variations du couple mécanique à l'arbre de la machine pour  $\xi=20^\circ$ , angle de déplacement qui permet d'obtenir la valeur maximale de  $L_{ldq}$ . La figure 2.5 montre les résultats de simulations pour le cas où  $L_{lm}$  et  $L_{ldq}$  sont considérées et pour le cas où  $L_{lm}$  et  $L_{ldq}$  sont négligées. Ainsi, ces résultats illustrent que négliger ces inductances de fuite n'a pas d'incidence majeure sur le comportement de la machine en régime transitoire. Donc, il est acceptable de poser  $L_{lm} = 0$  et  $L_{ldq} = 0$ , et ce, peu importe la valeur de  $\xi$ .

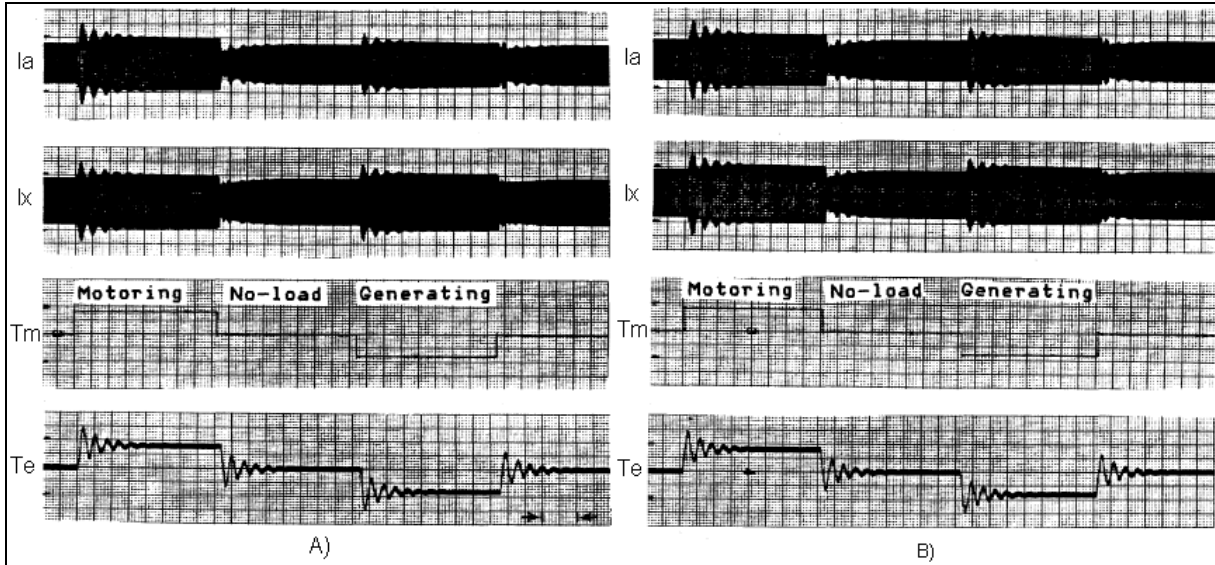


Figure 2.5 Réponse en régime transitoire de la machine six phases :

A)  $L_{lm}$  et  $L_{ldq}$  considérées B)  $L_{lm}$  et  $L_{ldq}$  négligées.

Adaptée de Schiferl et Ong (1983)

Suite à ceci, l'équation 2.36 devient de façon détaillée :

$$v_{q1} = r_s i_{q1} + \omega_r \lambda_{d1} + \frac{d\lambda_{q1}}{dt} \quad (2.38)$$

$$\lambda_{q1} = L_{ls} i_{q1} + \lambda_{mq} \quad (2.39)$$

$$v_{d1} = r_s i_{d1} - \omega_r \lambda_{q1} + \frac{d\lambda_{d1}}{dt} \quad (2.40)$$

$$\lambda_{d1} = L_{ls} i_{d1} + \lambda_{md} \quad (2.41)$$

$$v_{q2} = r_s i_{q2} + \omega_r \lambda_{d2} + \frac{d\lambda_{q2}}{dt} \quad (2.42)$$

$$\lambda_{q2} = L_{ls} i_{q2} + \lambda_{mq} \quad (2.43)$$

$$v_{d2} = r_s i_{d2} - \omega_r \lambda_{q2} + \frac{d\lambda_{d2}}{dt} \quad (2.44)$$

$$\lambda_{d2} = L_{ls} i_{d2} + \lambda_{md} \quad (2.45)$$

$$v'_{kq} = r'_{kq} i'_{kq} + \frac{d\lambda'_{kq}}{dt} \quad (2.46)$$

$$\lambda'_{kq} = L'_{lkq} i'_{kq} + \lambda_{mq} \quad (2.47)$$

$$v'_{kd} = r'_{kd} i'_{kd} + \frac{d\lambda'_{kd}}{dt} \quad (2.48)$$

$$\lambda'_{kd} = L'_{lkd} i'_{kd} + \lambda_{md} \quad (2.49)$$

$$v'_{fd} = r'_{fd} i'_{fd} + \frac{d\lambda'_{fd}}{dt} \quad (2.50)$$

$$\lambda'_{fd} = L'_{lfd} i'_{fd} + \lambda_{md} \quad (2.51)$$



À remarquer ici l'apparition des termes  $\lambda_{mq}$  et  $\lambda_{md}$  qui sont utilisés pour désigner le flux de magnétisation dans les axes  $q$  et  $d$  respectifs. À partir des expressions de Schiferl et Ong (1983), ils peuvent être exprimés selon :

$$\lambda_{mq} = L_{mq} (-i_{q1} - i_{q2} + i'_{Kq}) \quad (2.52)$$

$$\lambda_{md} = L_{md} (-i_{d1} - i_{d2} + i'_{Kd} + i'_{fd}) \quad (2.53)$$

## 2.4.2 Partie mécanique

De manière simple, il est possible de décrire le comportement mécanique de la machine à l'aide de l'équation de mouvement selon une convention de fonctionnement génératrice :

$$T_m - T_e = J \frac{d\omega_m}{dt} + F\omega_m \quad (2.54)$$

$T_m$  représente le couple mécanique appliqué à l'arbre de la machine en N.m,  $T_e$  est le couple électromagnétique tel que décrit en 2.37 en N.m.,  $J$  est l'inertie de la machine en  $\text{kg.m}^2$ ,  $\omega_m$  la vitesse de rotation mécanique du rotor en rad/s et  $F$  est le coefficient de frottement visqueux en N.m.s.

## 2.5 Conclusion

Ce chapitre a présenté deux différentes méthodes de modélisation mathématique de machines polyphasées dans le référentiel  $qd$ . La première méthode décrite est applicable pour une machine ayant un nombre de phases impair premier. Celle-ci utilise une combinaison de transformation étendue de Park et de Clark. La deuxième méthode est utilisée dans le cas d'une machine possédant un nombre de phases multiple de trois. Dans ce cas, la machine est

représentée comme plusieurs étoiles triphasées, où la transformation de Park traditionnelle est appliquée à chacune d'elle afin d'obtenir plusieurs ensembles  $qd$ .

Une description détaillée de cette dernière méthode de modélisation a été réalisée dans ce chapitre pour le cas d'une machine synchrone six phases à rotor bobiné à pôles saillants. La partie électrique fut tout d'abord décrite en posant les équations fondamentales de la machine, pour ensuite leur appliquer une transformation de Park adéquate. Le passage de la matrice d'inductances de la machine au référentiel  $qd$  a démontré l'apparition des deux nouvelles composantes  $L_{lm}$  et  $L_{ldq}$ . Il a été illustré par Schiferl et Ong (1983) que ces inductances obtiennent une valeur nulle dans le cas d'un angle de déplacement de 30 degrés entre les étoiles et qu'elles peuvent être négligées pour tout angle de déplacement vu la très faible influence qu'elles ont sur le fonctionnement de la machine. Ainsi, basé sur l'article de Schiferl et Ong (1983), les composantes  $L_{lm}$  et  $L_{ldq}$  ne sont pas considérées pour ce travail. Finalement, la partie mécanique a été développée à partir de l'équation de mouvement.

Suite à l'énoncé des équations électriques et mécaniques de la machine synchrone six phases à rotor bobiné à pôles saillants, l'implémentation de la machine par logiciel suivie de sa validation est réalisée au prochain chapitre.

## CHAPITRE 3

### SIMULATION ET VALIDATION DU MODÈLE

#### 3.1 Introduction

Le présent chapitre représente un point culminant dans cette recherche, puisqu'il traite de l'implémentation du modèle de la machine au logiciel Matlab. L'intégration de ce modèle permet à tout usager Matlab d'insérer facilement le bloc de la machine dans différents systèmes de simulation Simulink. Cette implémentation reprend les principes du travail effectué par Champagne (1997) pour la machine synchrone triphasée. Puis, le modèle est validé par comparaison de résultats présentés par Schiferl et Ong (1983) lors d'une application génératrice.

#### 3.2 Simulation du modèle

Deux blocs de la machine sont conçus (figure 3.1) : un qui utilise des grandeurs en S.I. et l'autre en p.u. où les valeurs des paramètres de la machine et des entrées  $P_m$  et  $V_f$  utilisent le même système d'unités que leur bloc de machine respectif. Les grandeurs S.I. possèdent tout type d'unités (A, V,  $\Omega$ , H...) et les grandeurs en p.u. n'en possèdent pas, où chaque valeur est calculée selon une grandeur relative. L'utilisation de p.u. est justifiée par le fait que la machine synchrone à rotor bobiné à pôles saillants est généralement utilisée dans des systèmes de grande puissance (tel que les centrales hydroélectriques), où les paramètres de calcul employés sont généralement sous forme de grandeurs relatives.

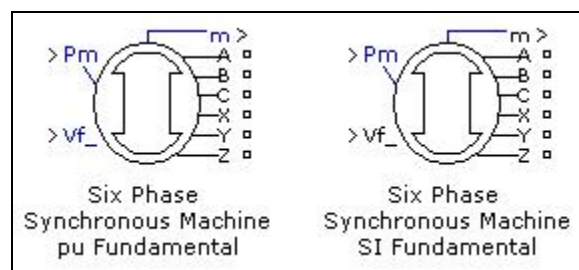


Figure 3.1 Blocs des machines en p.u. et en S.I.

Ces blocs utilisent les deux mêmes modèles Simulink principaux : un modèle électrique et un modèle mécanique. Un bloc supplémentaire est utilisé pour répartir les signaux de mesure. Ils sont illustrés à la figure suivante :

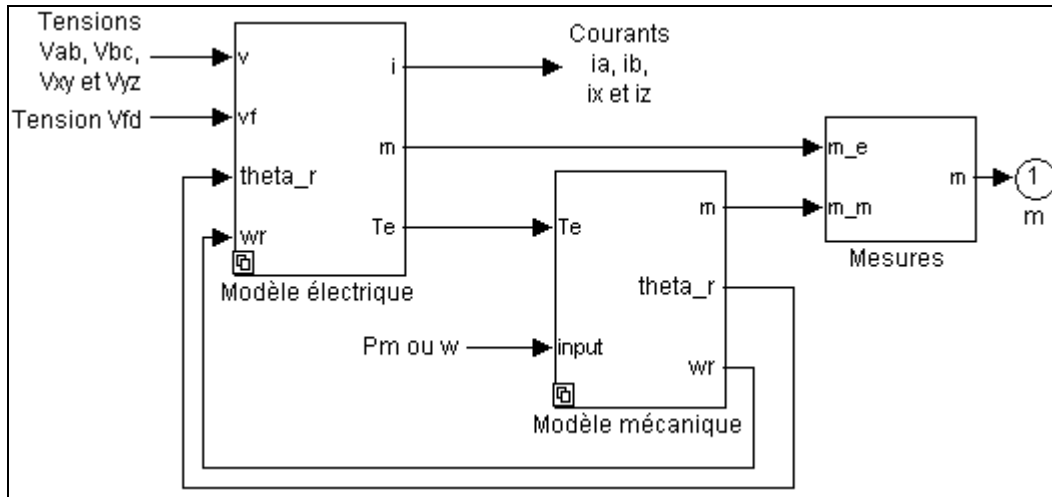


Figure 3.2 Système Simulink global.

Les calculs effectués à l'intérieur de chacun de ses modèles sont réalisés en unités p.u. Ainsi, dépendamment si le bloc de machine choisi est celui en unités S.I. ou p.u., des transformations de grandeurs relatives sont faites. Les différents blocs présentés à la figure 3.2 sont décrits dans les sections suivantes.

### 3.2.1 Modèle électrique

Le modèle électrique doit respecter la même convention que les autres machines de la librairie SPS. Cette convention définit les entrées et les sorties de la façon suivante :

#### 3.2.1.1 Entrées

- tensions ligne-ligne  $v_{ab}$ ,  $v_{bc}$ ,  $v_{xy}$  et  $v_{yz}$  (V) regroupées dans le vecteur  $v$ ,
- tension d'excitation du rotor  $v_{fd}$  (p.u. ou S.I.),

- position électrique  $\theta_r$  (p.u.),
- vitesse électrique  $\omega_r$  (p.u.).

### 3.2.1.2 Sorties

- courants  $i_a, i_b, i_x$  et  $i_y$  (A),
- couple électromagnétique  $T_e$  (p.u.),
- mesures électriques (p.u. ou S.I.).

L'intégration du modèle électrique se fait par représentation d'état du type  $\dot{x} = Ax + Bu$ ,  $x$  étant le vecteur de variables d'état,  $u$  le vecteur d'entrées et  $A$  et  $B$  des matrices de scalaires. Tel que présenté par Champagne (1997) ainsi que Schiferl et Ong (1983), des modifications aux équations de la machine sont faites afin d'obtenir les flux comme variables d'état  $x$ . Pour ce faire, les courants en 2.34 sont isolés, afin d'effectuer une substitution de ceux-ci dans 2.38-2.51 pour obtenir des équations qui dépendent uniquement des flux. La représentation d'état obtenue du modèle est alors :

$$\begin{bmatrix} \dot{\lambda}_{q1} \\ \dot{\lambda}_{q2} \\ \dot{\lambda}'_{Kq} \\ \dot{\lambda}'_{d1} \\ \dot{\lambda}_{d2} \\ \dot{\lambda}'_{fd} \\ \dot{\lambda}'_{Kd} \end{bmatrix} = \begin{bmatrix} -\frac{r_s}{L_{ls}} & 0 & 0 & \frac{r_s}{L_{ls}} & -\omega_r & 0 & 0 & 0 & 0 \\ 0 & -\frac{r_s}{L_{ls}} & 0 & \frac{r_s}{L_{ls}} & 0 & -\omega_r & 0 & 0 & 0 \\ 0 & 0 & -\frac{r'_{Kq}}{L'_{lKq}} & \frac{r'_{Kq}}{L'_{lKq}} & 0 & 0 & 0 & 0 & 0 \\ \hline \omega_r & 0 & 0 & 0 & -\frac{r_s}{L_{ls}} & 0 & 0 & 0 & \frac{r_s}{L_{ls}} \\ \omega_r & 0 & 0 & 0 & 0 & -\frac{r_s}{L_{ls}} & 0 & 0 & \frac{r_s}{L_{ls}} \\ 0 & 0 & 0 & 0 & 0 & 0 & -\frac{r'_{fd}}{L'_{lfd}} & 0 & \frac{r'_{fd}}{L'_{lfd}} \\ 0 & 0 & 0 & 0 & 0 & 0 & 0 & -\frac{r'_{Kd}}{L'_{lKd}} & \frac{r'_{Kd}}{L'_{lKd}} \end{bmatrix} \begin{bmatrix} \lambda_{q1} \\ \lambda_{q2} \\ \lambda'_{Kq} \\ \lambda_{mq} \\ \lambda_{d1} \\ \lambda_{d2} \\ \lambda'_{fd} \\ \lambda'_{Kd} \\ \lambda_{md} \end{bmatrix} + \begin{bmatrix} v_{q1} \\ v_{q2} \\ v'_{Kq} \\ v_{d1} \\ v_{d2} \\ v'_{fd} \\ v'_{Kd} \end{bmatrix} \quad (3.1)$$

Adaptée de Champagne (1997)

Les flux  $\lambda_{mq}$  et  $\lambda_{md}$  sont en fait des combinaisons des autres flux ce qui implique qu'ils ne sont pas des variables d'états. Sachant que  $L_{lm} = 0$ ,  $L_{ldq} = 0$  et que la valeur de  $L_{ls}$  est identique pour chacune des étoiles,  $\lambda_{mq}$  et  $\lambda_{md}$  sont exprimés de la façon suivante :

$$\lambda_{mq} = L_{aq} \left( \frac{\lambda_{q1}}{L_{ls}} + \frac{\lambda_{q2}}{L_{ls}} + \frac{\lambda'_{Kq}}{L'_{lKq}} \right) \quad (3.2)$$

$$\lambda_{md} = L_{ad} \left( \frac{\lambda_{d1}}{L_{ls}} + \frac{\lambda_{d2}}{L_{ls}} + \frac{\lambda'_{fd}}{L'_{lfd}} + \frac{\lambda'_{Kd}}{L'_{lKd}} \right) \quad (3.3)$$

Avec :

$$L_{aq} = \left( \frac{1}{L_{mq}} + \frac{2}{L_{ls}} + \frac{1}{L'_{lKq}} \right)^{-1} \quad (3.4)$$

Et :

$$L_{ad} = \left( \frac{1}{L_{md}} + \frac{2}{L_{ls}} + \frac{1}{L'_{lfd}} + \frac{1}{L'_{lkd}} \right)^{-1} \quad (3.5)$$

Il est bon de mentionner que, suite aux expressions 3.2 et 3.3, l'équation du couple électromagnétique en 2.37 peut maintenant être exprimée ainsi :

$$T_e = \frac{3}{2} p \left( (i_{q1} + i_{q2}) \lambda_{md} - (i_{d1} + i_{d2}) \lambda_{mq} \right) \quad (3.6)$$

Les sous-systèmes Simulink du modèle électrique sont présentés à l'annexe I.

### 3.2.2 Modèle mécanique

Le modèle mécanique peut recevoir une entrée de type puissance mécanique ou bien de type vitesse mécanique. La convention de puissance est telle qu'une puissance mécanique positive en entrée correspond à une puissance d'entraînement (génération) et une puissance mécanique négative une puissance de charge. Les entrées et les sorties du modèle sont les suivantes :

#### 3.2.2.1 Entrées

- puissance mécanique  $P_m$  ou une vitesse mécanique  $\omega_m$  (p.u. ou S.I.),
- couple électromagnétique  $T_e$  (p.u.).

#### 3.2.2.2 Sorties

- position électrique  $\theta_r$  (p.u.),
- vitesse électrique  $\omega_r$  (p.u.).
- mesures mécaniques (p.u. ou S.I.).

Puis, l'équation de mouvement en 2.54 est modifiée afin qu'elle utilise des grandeurs relatives (p.u.). Après quelques transformations démontrées par Champagne (1997), l'équation 2.54 devient :

$$\tilde{\omega}_m(t) = \int_0^t \frac{\tilde{T}_m - \tilde{T}_e - \tilde{F} \tilde{\omega}_r}{2H} dt + \tilde{\omega}_m(0) \quad (3.7)$$

Tirée de Champagne (1997)

L'utilisation du tilde représente une grandeur relative, où la valeur de la variable a été divisée par sa valeur nominale (communément appelée, grandeur de base). Puis, la variable  $H$  représente la constante d'inertie de la machine en secondes. Elle est définie par :

$$H = \left(\frac{1}{2}\right) \left(\frac{2}{P}\right)^2 \frac{J \omega_b^2}{P_B} \quad (3.8)$$

Tirée de Krause, Wasynczuk et Sudhoff (2002)

$P$  étant le nombre de pôles,  $\omega_b$  la fréquence de base en rad/s et  $P_B$  la puissance de base de la machine. Les sous-systèmes Simulink du modèle mécanique sont présentés à l'annexe II.

### 3.2.3 Bloc de mesures

L'utilité de ce bloc est de regrouper les mesures électriques et mécaniques en différents vecteurs pour que ces mesures soient disponibles au port  $m$  du bloc de la machine. Ces mesures sont énumérées et vectorisées dans le sous-système Simulink du bloc de mesures présenté à l'annexe III pour les blocs de machines S.I. et p.u.



### 3.2.4 Paramètres de la machine

L'interface de la machine permet à l'utilisateur de fournir le type d'entrée mécanique de la machine (puissance ou vitesse) et d'inscrire les paramètres de celle-ci selon le bloc choisi (p.u. ou S.I.). Cette interface est présentée à l'annexe IV et les paramètres utilisés sont répertoriés au tableau suivant (les unités varient selon le bloc choisi) :

Tableau 3.1 Paramètres de l'interface de la machine

Paramètre	Description
$P_n$ (VA)	Puissance nominale totale
$V_n$ (Vrms)	Tension nominale ligne-ligne RMS
$F_n$ (Hz)	Fréquence nominale
$R_s$ ( $\Omega$ ou p.u.) $L_l$ (H ou p.u.)	Résistance et inductance de fuite statorique d'une phase
$L_{md}$ (H ou p.u.) $L_{mq}$ (H ou p.u.)	Inductances de magnétisation de l'axe direct et en quadrature
$R_f'$ ( $\Omega$ ou p.u.) $L_{fd}'$ (H ou p.u.)	Résistance et inductance de fuite rotorique vue du stator
$R_{kd}'$ ( $\Omega$ ou p.u.) $L_{ld}'$ (H ou p.u.) $R_{kq}'$ ( $\Omega$ ou p.u.) $L_{lkq}'$ (H ou p.u.)	Résistances et inductances de fuite d'amortisseur dans l'axe direct et en quadrature vue du stator
$J$ ( $\text{kg.m}^2$ )	Inertie de la machine en S.I.
$H$ (s)	Constante d'inertie de la machine en p.u.
$F$ (N.m.s. ou p.u.)	Coefficient de frottement visqueux
$p$ ()	Nombre de paires de pôles
$dw$ (%)	Déviations de vitesse initiale
$th$ (degrés)	Angle électrique initial du rotor
$i_a, i_b, i_c, i_x, i_y, i_z$ (A ou p.u.)	Courants de phase initiaux
$pha, phb, phc, phx, phy, phz$ (degrés)	Angles de phase initiaux
$V_f$ (V ou p.u.)	Tension rotorique initiale

Les valeurs employées pour ces paramètres sont les mêmes que celles utilisées pour le modèle de Schiferl et Ong (1983). Ceux-ci présentent leurs inductances de fuite selon des valeurs d'impédance, mais une simple conversion permet d'obtenir les valeurs en Henry :

$$\frac{X_L}{2\pi f} = L \quad (3.9)$$

Où :

$$f = 60 \text{ Hz}$$

Les valeurs de paramètres utilisées dans les modèles en p.u. et en S.I. de la machine pour toutes les simulations de ce document sont présentées à l'annexe IV.

### 3.3 Validation par article

Maintenant que l'implémentation informatique du modèle est réalisée, il est impératif de valider son bon fonctionnement pour les simulations futures. Le cas idéal serait d'étudier les analogies entre un cas expérimental et le modèle de simulation présent, mais puisque ce type de ressource n'est pas disponible lors de la réalisation de cet ouvrage, ce type d'analyse s'avère infaisable. C'est pourquoi la seule option disponible est d'effectuer une comparaison des résultats de simulation présentés par Schiferl et Ong (1983) par rapport à ceux obtenus avec le modèle de ce projet. Cette validation par article va tout de même confirmer si la conception par ordinateur de la machine est juste en termes de simulation.

L'application simulée est une machine synchrone à six phases fonctionnant comme génératrice ayant une charge différente à chaque étoile. La première étoile (*abc*) est branchée sur un pont triphasé de thyristors opérant comme redresseur ayant un courant continu de charge à sa sortie d'environ 150 A. La deuxième étoile (*xyz*) est connectée à une charge

passive de 37.5 KVA ayant un facteur de puissance de 0.8 retardé. Le montage réalisé est illustré au schéma suivant :

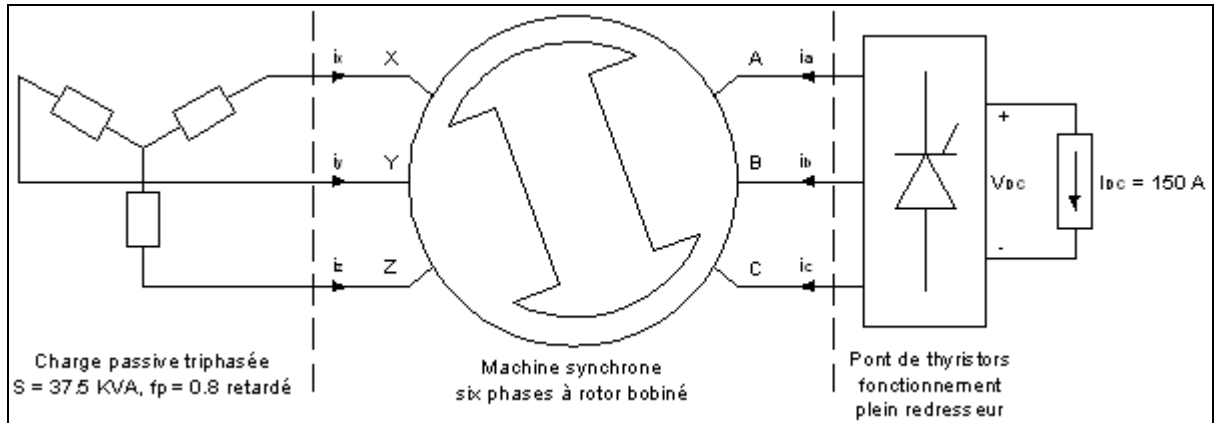


Figure 3.3 Montage de validation: connexions CA et CC au stator.  
 Adaptée de Schiferl et Ong (1983)

Ce montage est recréé dans un schéma Simulink à l'aide de différents blocs de la librairie SPS. La machine utilise une entrée mécanique de type vitesse à une valeur de 188.5 rad/s afin d'avoir une fréquence constante de 60 Hz. Puis, une tension d'excitation de 0.6 V est choisie, car elle permet d'obtenir une tension de 240 V ligne-ligne RMS à la machine. À noter que le pont de thyristors est commandé par un générateur à six impulsions synchronisé qui permet la commutation des thyristors lors du passage par zéro du courant. Aussi, puisque l'étoile  $abc$  est branchée en série avec une source de courant, l'ajout d'une petite charge parasitaire à ses bornes est impératif. Ceci est dû au fait que la machine est modélisée comme une source de courant et elle se retrouve en série avec une autre source de courant (côté redresseur). Le montage Simulink est présenté à l'annexe V.

Les résultats utilisés sont ceux des figures 3.4 et 3.5 de Schiferl et Ong (1983) qui donnent une mesure de  $v_a$ ,  $i_a$ ,  $v_x$ ,  $i_x$ ,  $T_e$ ,  $i'_{kd}$  et  $i'_{kq}$  de la machine lors d'une simulation analogique (continue) par ordinateur. En prélevant les mêmes mesures lors de la simulation Simulink de Matlab, les valeurs obtenues en régime permanent sont comparées à celles de la simulation de Schiferl et Ong (1983) aux figures suivantes :

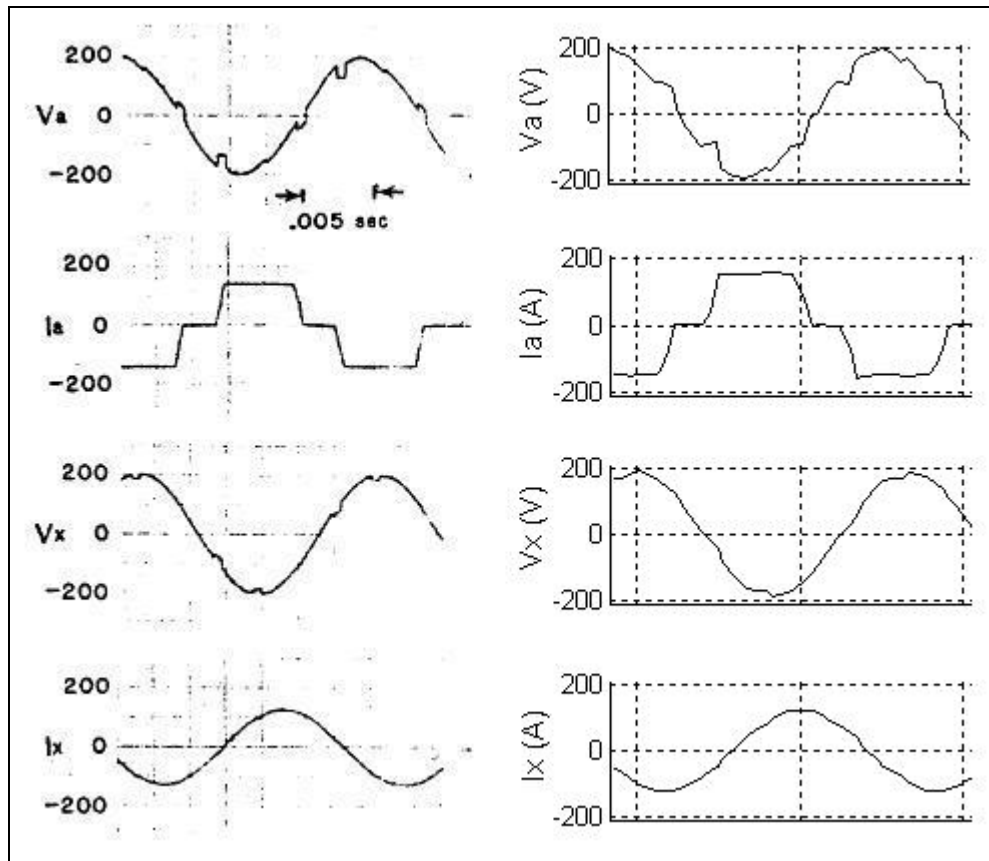


Figure 3.4 Comparaison de  $v_a$ ,  $i_a$ ,  $v_x$ , et  $i_x$  :  
 Colonne de gauche : résultats tirés de Schiferl et Ong (1983).  
 Colonne de droite : résultats de simulation Simulink.

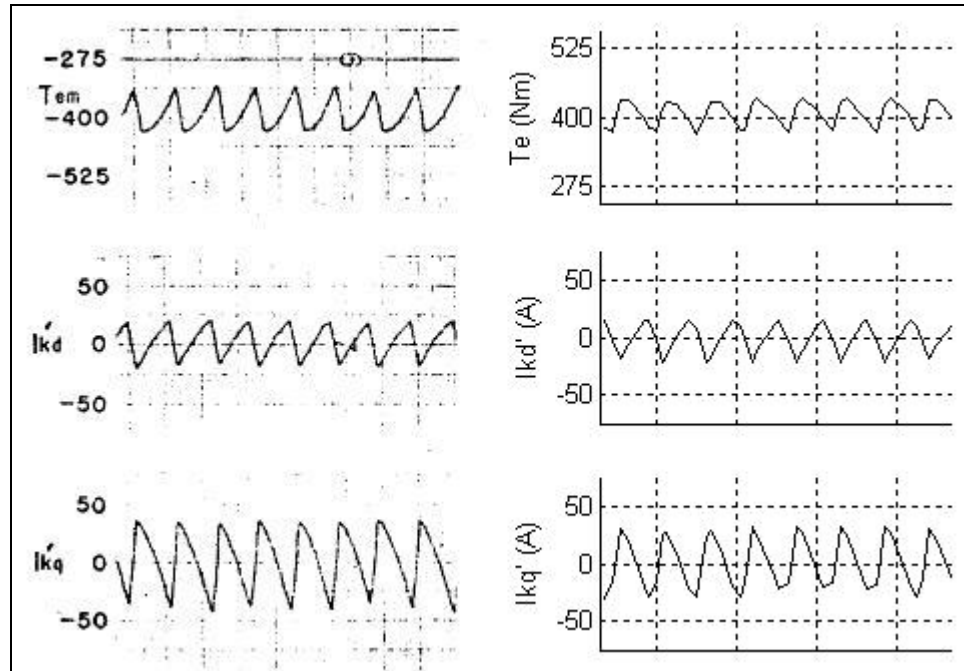


Figure 3.5 Comparaison de  $T_e$ ,  $i'_{kd}$  et  $i'_{kq}$  :  
 Colonne de gauche : résultats tirés de Schiferl et Ong (1983).  
 Colonne de droite : résultats de simulation Simulink.

Au premier coup d'œil, il est clair que les résultats sont très similaires. Sur chaque colonne de résultats, des effets prévisibles sont obtenus lors de l'utilisation d'un pont redresseur à thyristors sur l'étoile  $abc$ . Tout d'abord, il y a un phénomène d'empiètement causé par la commutation des thyristors, ce qui cause une chute de tension sur l'étoile  $abc$  qui est propagée sur l'étoile  $xyz$ . Ensuite, puisqu'il y a utilisation d'un redresseur à six impulsions, la forme des courants de phase  $abc$  obtenue crée une oscillation du couple électromagnétique ainsi que des courants d'amortisseurs à une fréquence six fois supérieure à la fréquence synchrone (Bose, 2006). À remarquer que dans le modèle Simulink conçu, la convention génératrice est adoptée contrairement à Schiferl et Ong (1983) qui utilise une convention moteur, ce qui explique la différence de signe du couple électromagnétique. Puis, l'étoile  $xyz$  ayant une charge qui possède un facteur de puissance de 0.8 retardé, le courant a un retard de 36.87 degrés sur la tension.

Les quelques différences qui sont présentes entre les courbes sont principalement dues au manque d'informations disponibles sur les paramètres utilisés lors de la simulation de

Schiferl et Ong (1983) (informations sur les inductances de filtre, le pont de thyristor, le pas de calcul maximal, etc.). De plus, l'ajout d'une charge parasite aux bornes de la machine vient légèrement influencer les résultats obtenus. Somme toute, en oeuvrant avec les informations disponibles, les résultats démontrent par comparaison que le modèle de la machine synchrone six phases fonctionne adéquatement.

### **3.4 Conclusion**

Ce chapitre a tout d'abord permis de réaliser un modèle mathématique fonctionnel de la machine synchrone six phases à rotor bobiné à pôles saillants dans l'environnement Matlab. Cette modélisation par ordinateur est obtenue des équations posées au deuxième chapitre de ce document et des travaux effectués par Champagne (1997) pour la machine synchrone triphasée. La partie électrique a été élaborée afin d'obtenir une représentation d'état qui utilise les flux comme variables d'état, les tensions ligne-ligne comme entrée et les courants de phase comme sortie. La partie mécanique utilisée est une application directe du modèle de machine triphasée de Champagne (1997), où un système ayant une entrée mécanique de type puissance est offert et un autre où il s'agit d'une entrée de type vitesse. Finalement, deux blocs de la machine six phases sont offerts dans la librairie SPS : un qui reçoit des paramètres d'entrée en unités S.I et un autre qui les reçoit en unités p.u.

La section de validation de la machine par article a eu pour but de démontrer le bon fonctionnement de celle-ci selon le modèle proposé par Schiferl et Ong (1983). Le montage à charges CA et CC sur chacune des étoiles a offert un comportement typique de ses tensions et de ses courants comparativement à ce qui est obtenu avec une machine triphasée. Pour cette expérimentation, la grande similarité entre les résultats de Schiferl et Ong (1983) et ceux obtenus lors de la simulation Matlab du modèle réalisé a démontré l'exactitude du modèle.

Les chapitres suivants ont pour but de démontrer l'étude et la simulation de deux applications directes de la machine modélisée. La première est une application motrice où un

entraînement électrique est employé et la deuxième est une application génératrice de type éolienne. La conception et les résultats obtenus lors des différentes simulations sont analysés.





## CHAPITRE 4

### APPLICATION MOTRICE : ENTRAÎNEMENT ÉLECTRIQUE DE LA MACHINE

#### 4.1 Introduction

La machine étant maintenant intégrée à Matlab et prête pour diverses simulations, il est primordial de concevoir un entraînement électrique adéquat pour ce type de machine. Cet entraînement est constitué de convertisseurs qui permettent de contrôler la machine selon une consigne de vitesse ou bien de couple selon différentes charges. Bien que plusieurs topologies de commande et de convertisseurs existent, celle employée pour la machine étudiée est la même que ce qui est réalisé par Blanchette et Dessaint (2011) pour une machine synchrone triphasée à rotor bobiné.

Pour les différentes simulations, deux types d'entraînement sont utilisés. Un utilisant des convertisseurs à valeur détaillée, où des composantes d'électronique de puissance sont commutées à de hautes fréquences, ce qui rend la simulation plus "réaliste" puisque les harmoniques générées par le convertisseur sont recréées, mais ceci augmente le temps de calcul. Pour cet entraînement, quatre types de régulation sont simulés. Premièrement, une du couple de la machine. Deuxièmement, une de la vitesse de la machine. Troisièmement, une régulation de la vitesse pour une machine ayant un angle de déplacement  $\xi$  de 60 degrés. Pour cette régulation, une comparaison du taux de distorsion d'harmonique (TDH) est faite avec celui obtenu pour une régulation de vitesse selon une configuration de la machine où  $\xi$  vaut 30 degrés. Cette comparaison s'avère pertinente puisqu'elle pourrait justifier le choix d'une configuration symétrique ou asymétrique des enroulements pour ce type d'application. Enfin, la quatrième régulation en est une de la vitesse en mode dégradé de la machine pour  $\xi=30$  degrés.

L'autre type d'entraînement emploie des convertisseurs à valeur moyenne, ce qui signifie que les composantes d'électronique de puissance (IGBT, Mosfet, etc.) sont remplacées par des sources de courant et de tension contrôlées, ce qui a pour but de diminuer le temps de calcul,

mais procure un comportement moins "réaliste" puisque le convertisseur est considéré idéal dans ce cas et ne va pas générer d'harmoniques indésirables. Une régulation de vitesse est simulée afin d'effectuer une analyse comparative entre le modèle détaillé et celui à valeur moyenne pour s'assurer de l'exactitude de celui-ci.

## 4.2 Description de l'entraînement

Le bloc de l'entraînement électrique de la machine synchrone six phases permet d'effectuer une régulation de couple ou bien de vitesse de la machine selon une entrée mécanique de puissance ou bien de vitesse de celle-ci. Ce bloc est démontré à la figure suivante :

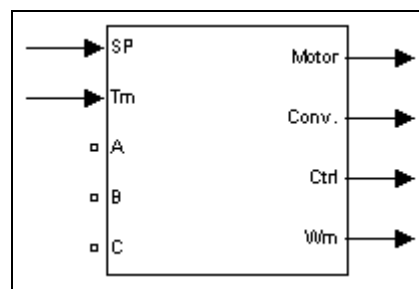


Figure 4.1 Bloc Simulink de l'entraînement électrique.

L'entraînement est alimenté par une source de tension triphasée connectée aux ports *A*, *B* et *C*. Sa consigne de vitesse ou de couple est reçue au port *SP* et l'entrée mécanique au port *Mec\_In*. Puis, les sorties *Motor*, *Conv.*, *Ctrl* et *Wm* contiennent respectivement les mesures du moteur, des convertisseurs, des références et de la vitesse de rotation mécanique de la machine.

L'entraînement électrique de la machine est constitué essentiellement de neuf blocs principaux. Il y a tout d'abord les composants de puissance : la machine synchrone six phases, les deux redresseurs triphasés et les deux onduleurs triphasés. Puis, la section de contrôle qui leur est associée : un système de contrôle pour chaque redresseur, un bloc de contrôle de la vitesse et un contrôleur vectoriel pour réguler les onduleurs ainsi que le flux de la machine. La figure suivante présente le schéma principal de l'entraînement :

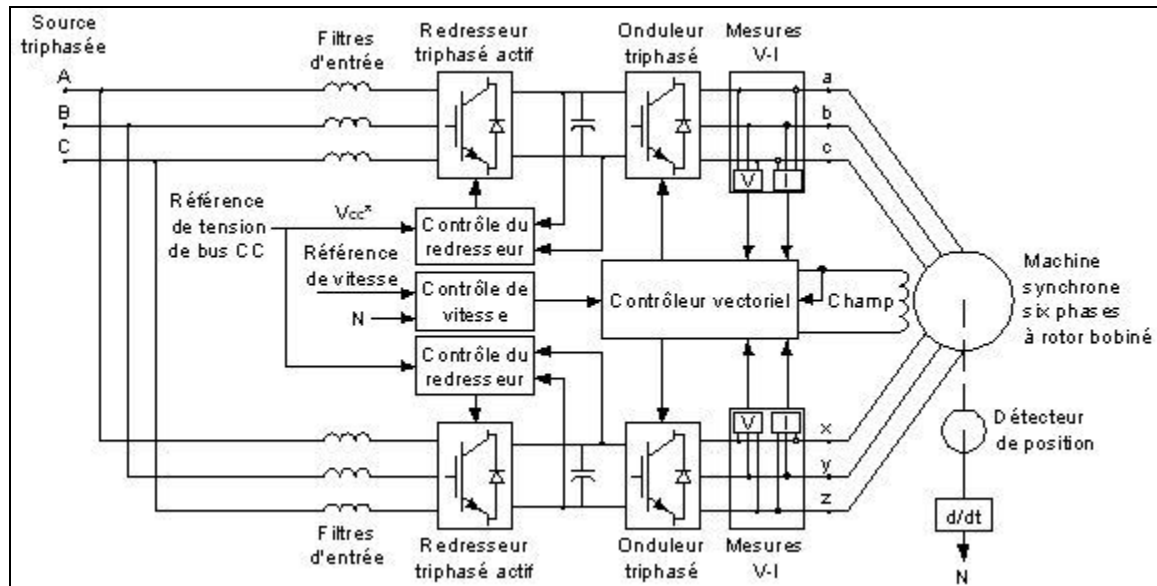


Figure 4.2 Schéma principal de l'entraînement électrique.

Cet entraînement étant inspiré du travail de Blanchette et Dessaint (2011), quelques modifications sont faites pour adapter l'entraînement à une machine six phases. Un des changements principaux est tout d'abord d'ajouter une deuxième branche de puissance contenant un redresseur ainsi qu'un onduleur triphasé pour le groupe  $xyz$ . Puis, des modifications au contrôleur vectoriel sont apportées afin qu'il contrôle adéquatement le flux ainsi que les signaux de gâchette du deuxième onduleur. Enfin, suite à plusieurs essais, les paramètres d'entrées des contrôleurs ainsi que des composantes d'électroniques de puissance sont ajustés à des valeurs adéquates. Les montages Simulink ainsi que les paramètres des différents blocs de l'entraînement sont présentés en annexe VI.

#### 4.2.1 Bloc du redresseur triphasé actif

Chacun des blocs de redresseur triphasé actif effectue une régulation PI (Proportionnelle et Intégrale) de la tension de leur bus CC respectif. Pour ce faire, une référence de tension est comparée à la mesure de tension actuelle du bus CC qui passe par un filtre passe-bas. L'erreur entre ces deux voltages passe par le régulateur PI où l'action intégrale est limitée afin d'éviter un emballement de la part du régulateur dans le cas où celui-ci ne peut plus

corriger l'erreur. Puis, la sortie du régulateur PI représente une consigne de courant  $i_d^*$ , qui passe par un limiteur de courant afin de représenter le courant maximum que peut fournir le redresseur. Le courant  $i_d$  représente la valeur du courant du bus CC et la consigne de courant  $i_q^*$  est fixée à zéro afin de réduire au maximum la puissance réactive consommée par le bus CC. Les références  $i_q^*$  et  $i_d^*$  sont ensuite transformées en courants  $i_a^*$ ,  $i_b^*$  et  $i_c^*$  qui sont utilisés comme référence pour le régulateur de courant par hystérésis. Ce régulateur effectue un contrôle "tout ou rien" des courants  $i_a$ ,  $i_b$  et  $i_c$  en les maintenant à l'intérieur de ce qui est appelé "la bande d'hystérésis" (Bose, 2006). Le schéma de contrôle du redresseur est présenté à la figure suivante :

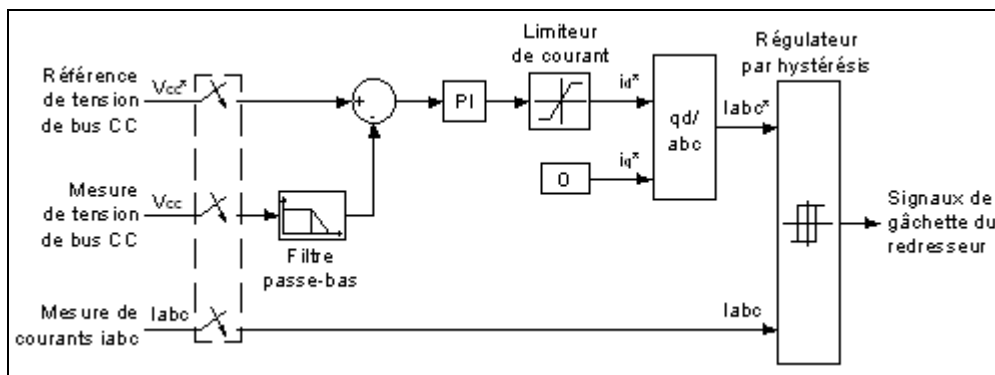


Figure 4.3 Schéma de contrôle du redresseur.  
Adaptée de Blanchette et Dessaint (2011)

#### 4.2.2 Bloc du contrôleur de vitesse

Ce bloc réalise, au choix, un contrôle de la vitesse ou bien du couple de la machine selon une consigne donnée. S'il s'agit d'un contrôle de vitesse, la consigne est limitée par un bloc de rampe pour éviter les instabilités que pourraient engendrer les consignes de type échelon. Le type de régulation employé dans ce cas est le même que ce qui est fait pour le redresseur actif, soit un contrôleur PI. Si une régulation du couple est faite, l'étage PI est contourné. Puis, la sortie du contrôleur offre une référence de couple électromagnétique qui passe par un bloc limiteur. Enfin, une autre référence de sortie qui en est une de flux  $|\lambda_s^*|$  est calculée de

sorte que si la vitesse est supérieure à sa valeur nominale (1800 tours/min dans ce cas-ci), la machine tombe en mode de défluxage (diminution du flux). Sinon, la consigne de flux est fixée à sa valeur nominale. Celle-ci est calculée depuis l'addition des flux de chaque étoile selon la relation :

$$|\lambda_s^*| = |\lambda_{s1}^*| + |\lambda_{s2}^*| = 2 \frac{\hat{V}_s}{2\pi f} \quad (4.1)$$

$\hat{V}_s$  étant la tension ligne-neutre crête d'une étoile (196 V pour la machine étudiée) et  $f$  la fréquence nominale de la machine (60 Hz pour la machine étudiée). Pour l'application présente, l'amplitude du flux nominal vaut :

$$|\lambda_{sNOM}| = 1.04 \text{ Wb} \quad (4.2)$$

La figure suivante illustre le schéma-bloc du contrôleur de vitesse :

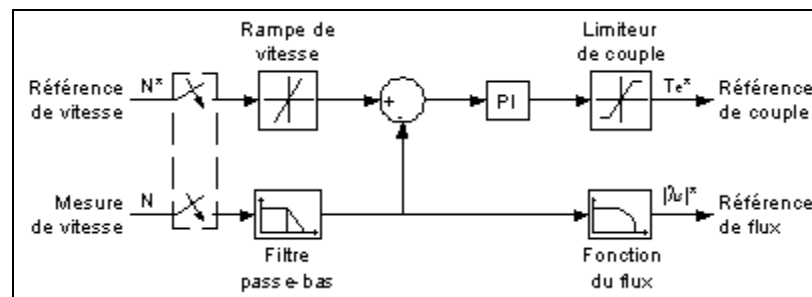


Figure 4.4 Schéma du contrôleur de vitesse.  
Adaptée de Blanchette et Dessaint (2011)

### 4.2.3 Bloc du contrôleur vectoriel

Le contrôleur vectoriel a pour but de réguler les courants du stator ainsi que le flux de la machine selon les consignes de couple et de flux. Pour le contrôle des courants statoriques, une estimation des flux dans les axes  $q$  et  $d$  est d'abord faite selon les tensions et les courants mesurés de chaque étoile. Puis, l'angle de rotation électrique  $\theta_r$  est calculé selon une

transformation de coordonnées cartésiennes à polaires. La valeur de  $\theta_r$  connue, une transformation du référentiel  $qd$  vers les variables de phase des courants de référence est réalisée. Le courant de référence  $i_d^*$  de chaque étoile est fixé à zéro, puisque pour ce travail le couple de réductance (voir équation 2.13) est négligé pour une raison de limitation. Le courant de référence  $i_q^*$  de chacune des étoiles est ensuite calculé. Pour ce faire, les consignes de couple et de flux provenant du contrôleur de vitesse sont utilisées, mais les valeurs de celles-ci sont diminuées de moitié puisque la machine est conçue de sorte que chaque étoile possède son propre flux ainsi que son propre couple électromagnétique. En additionnant les composantes respectives de chaque étoile, les valeurs totales de flux ainsi que de couple électromagnétique sont obtenues. Selon ce principe, le calcul de  $i_{q1}^*$  et  $i_{q2}^*$  est posé :

$$i_{q1}^* = i_{q2}^* = \frac{(T_e^*/2)}{\frac{3}{2}p(|\lambda_s^*|/2)} \quad (4.3)$$

Une fois ces références  $i_q^*$  et  $i_d^*$  transformées en variables de phase, le régulateur par hystérésis de chaque étoile effectue son travail en acheminant les signaux de gâchette à son onduleur triphasé respectif selon la mesure et la consigne des courants triphasés reçue.

La régulation du flux de la machine s'effectue en agissant sur la tension d'excitation du rotor. Un contrôleur PI du flux est d'abord utilisé, où il reçoit en entrée la consigne de flux provenant du régulateur de vitesse et l'amplitude du flux total correspondant au module de flux de chaque étoile combiné. La sortie du contrôleur est ensuite additionnée à la sortie d'un régulateur de magnétisation qui s'assure que le flux nominal de la machine est initialement atteint avant que celle-ci amorce sa rotation. Le schéma du contrôleur vectoriel est présenté à la figure suivante :

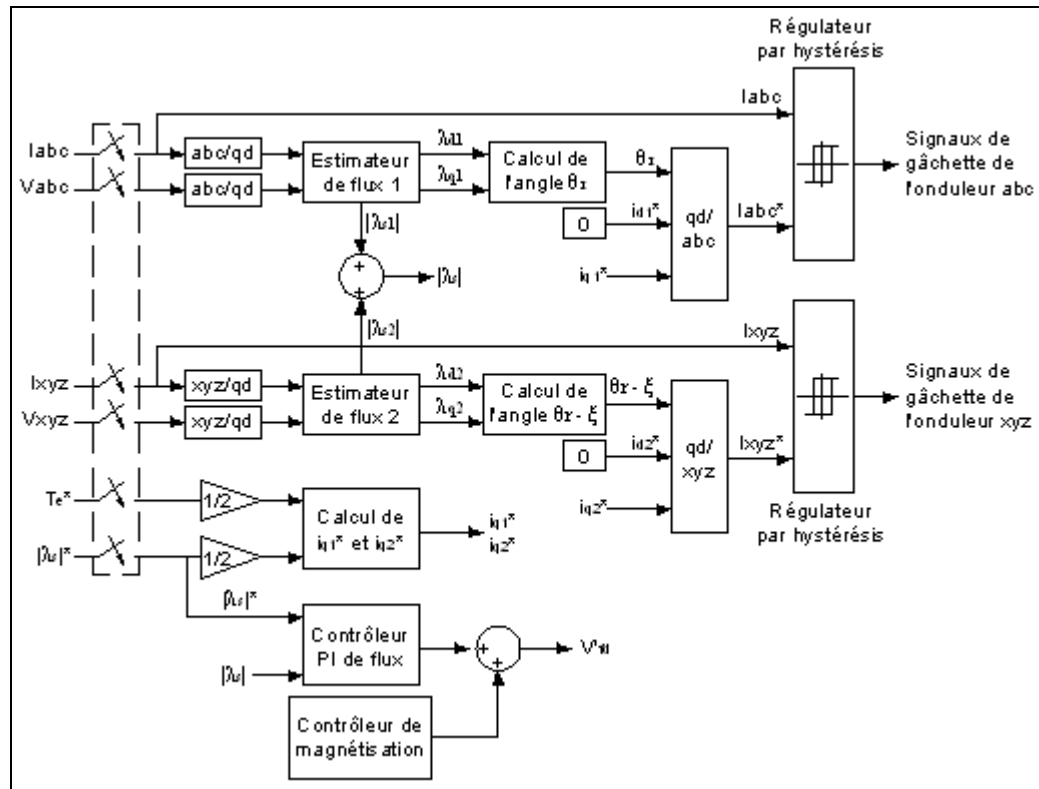


Figure 4.5 Schéma du contrôleur vectoriel.

### 4.3 Entraînement à valeur détaillée

Cette section contient différents résultats de simulations de l'entraînement électrique lorsqu'il utilise des convertisseurs à valeur détaillée. Ceux-ci sont des ponts triphasés composés de IGBT ayant chacun une diode de roue libre ainsi qu'un circuit amortisseur. Ces ponts triphasés proviennent de la librairie *Power Electronics* de SPS (figure 4.6).

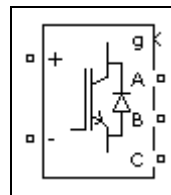


Figure 4.6 Modèle SPS de pont triphasé à IGBT

Les IGBT du pont effectuent des commutations à de hautes fréquences selon les signaux envoyés par leur régulateur de courant à hystérésis respectif.

#### 4.3.1 Simulation #1 : régulation de couple

La régulation de couple permet de maintenir à une valeur constante la force déployée à l'arbre de la machine. Un exemple d'application typique d'une telle régulation est une bobineuse à papier. L'entraînement régulant le couple est généralement accompagné d'un autre entraînement qui contrôle la vitesse. Ceci est nécessaire, puisque dans le cas d'une régulation de couple, la vitesse de la machine est uniquement limitée par son frottement selon l'équation de mouvement en 2.54, ce qui peut créer un emballement de la machine. Afin de recréer le principe d'un deuxième entraînement qui contrôle la vitesse, l'entrée mécanique de la machine reçoit une vitesse.

Cette simulation de régulation de couple a une durée de huit secondes et l'entraînement reçoit les références de couple suivantes :

- à  $t = 0$  s : 0 N.m.,
- à  $t = 0.5$  s : -300 N.m.,
- à  $t = 2$  s : 200 N.m.,
- à  $t = 6$  s : -530 N.m.

Puis, l'entrée de vitesse mécanique est fixée selon les valeurs suivantes :

- à  $t = 0$  s : 0 tour/min.,
- à  $t = 0.5$  s : -600 tours/min.,
- à  $t = 2.5$  s : 1800 tours/min.



Il est important de mentionner que pour éviter certaines oscillations, les valeurs échelons de l'entrée vitesse sont limitées par un bloc de rampe ayant une limite de pente de -600 tours/sec à 600 tours/sec. Pour un pas de calcul de deux  $\mu\text{s}$ , les résultats suivants sont obtenus :

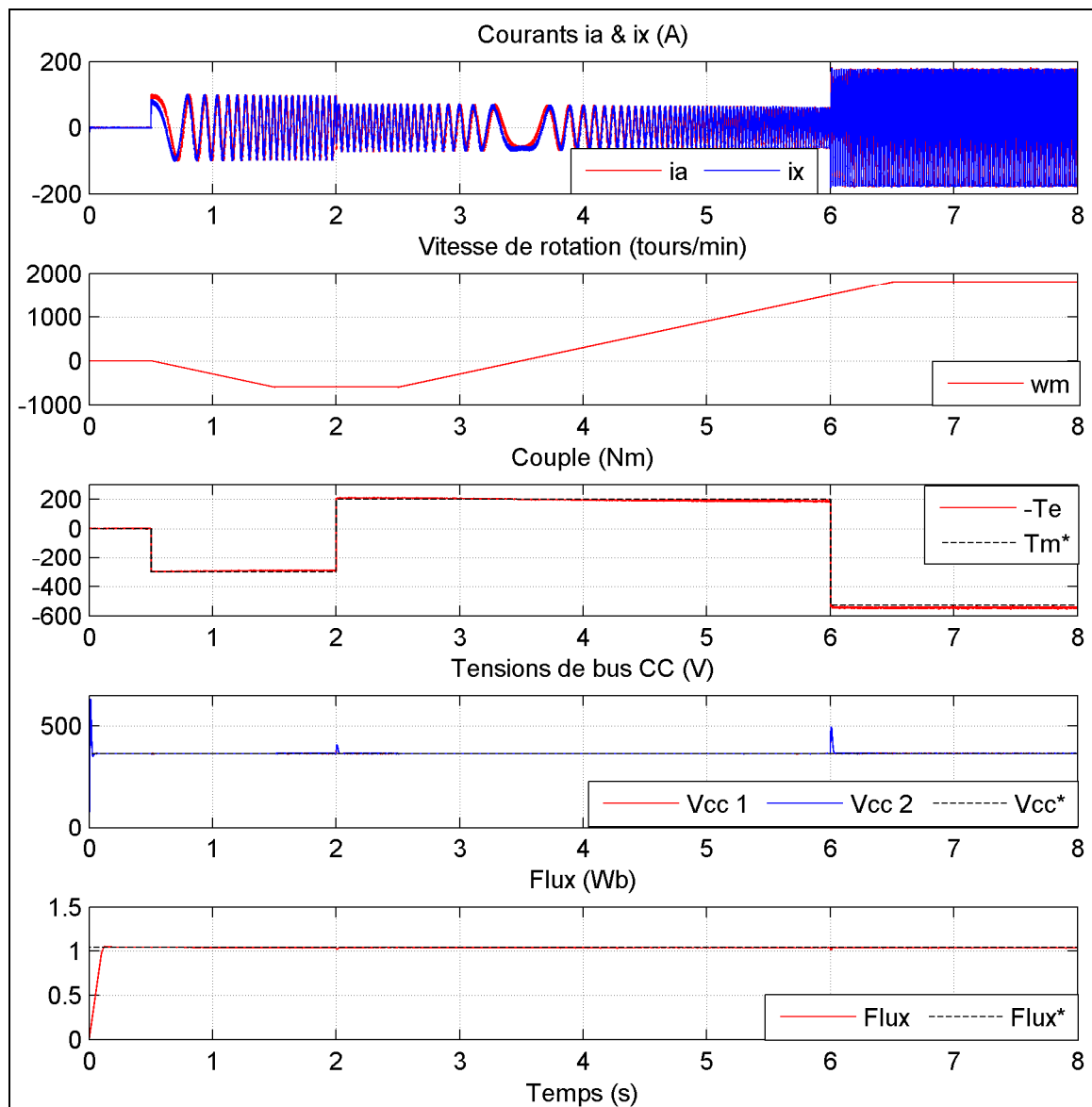


Figure 4.7 Résultats de simulation de l'entraînement électrique : régulation de couple.

Ces résultats démontrent un bon fonctionnement de l'entraînement lors d'une régulation du couple. Tout d'abord, le couple électromagnétique produit par la machine suit fidèlement la consigne de couple établie. Leur valeur est inverse puisque le couple électromagnétique

produit correspond à la force nécessaire pour contrer la force imposée à l'arbre selon la consigne établie. Les tensions de bus sont adéquatement maintenues à une valeur fixe selon leur contrôleur respectif. Puis, le flux atteint rapidement sa valeur nominale de 1.04 Wb en début de simulation grâce au contrôleur de magnétisation. Enfin, on constate que l'entraînement a un bon fonctionnement lors du régime nominal de la machine, où la charge ainsi que la vitesse sont à leur valeur nominale (-530 Nm et 1800 tours/min). À ce régime, les courants  $i_a$  et  $i_x$  atteignent leur valeur optimale de 170 A crête. Maintenant que la fonctionnalité du régulateur de couple est démontrée, la régulation de vitesse est présentée à la prochaine section.

#### 4.3.2 Simulation #2 : régulation de vitesse

La régulation de vitesse est celle qui est la plus fréquemment retrouvée en pratique, et ce, principalement dans les systèmes de propulsion et de traction électriques. Cette simulation d'une durée de huit secondes envoie les consignes de vitesse suivantes à l'entraînement :

- à  $t = 0$  s : 0 tour/min.,
- à  $t = 1.5$  s : -200 tours/min.,
- à  $t = 2.5$  s : 500 tours/min.

Puis, les couples mécaniques suivants sont appliqués à l'arbre de la machine :

- à  $t = 0$  s : 0 N.m.,
- à  $t = 0.5$  s : -200 N.m.,
- à  $t = 3.5$  s : 300 N.m.,
- à  $t = 5.5$  s : -530 N.m. (couple nominal de la machine).

Selon un pas de calcul de deux  $\mu$ s, les résultats suivants sont obtenus pour la régulation de vitesse :

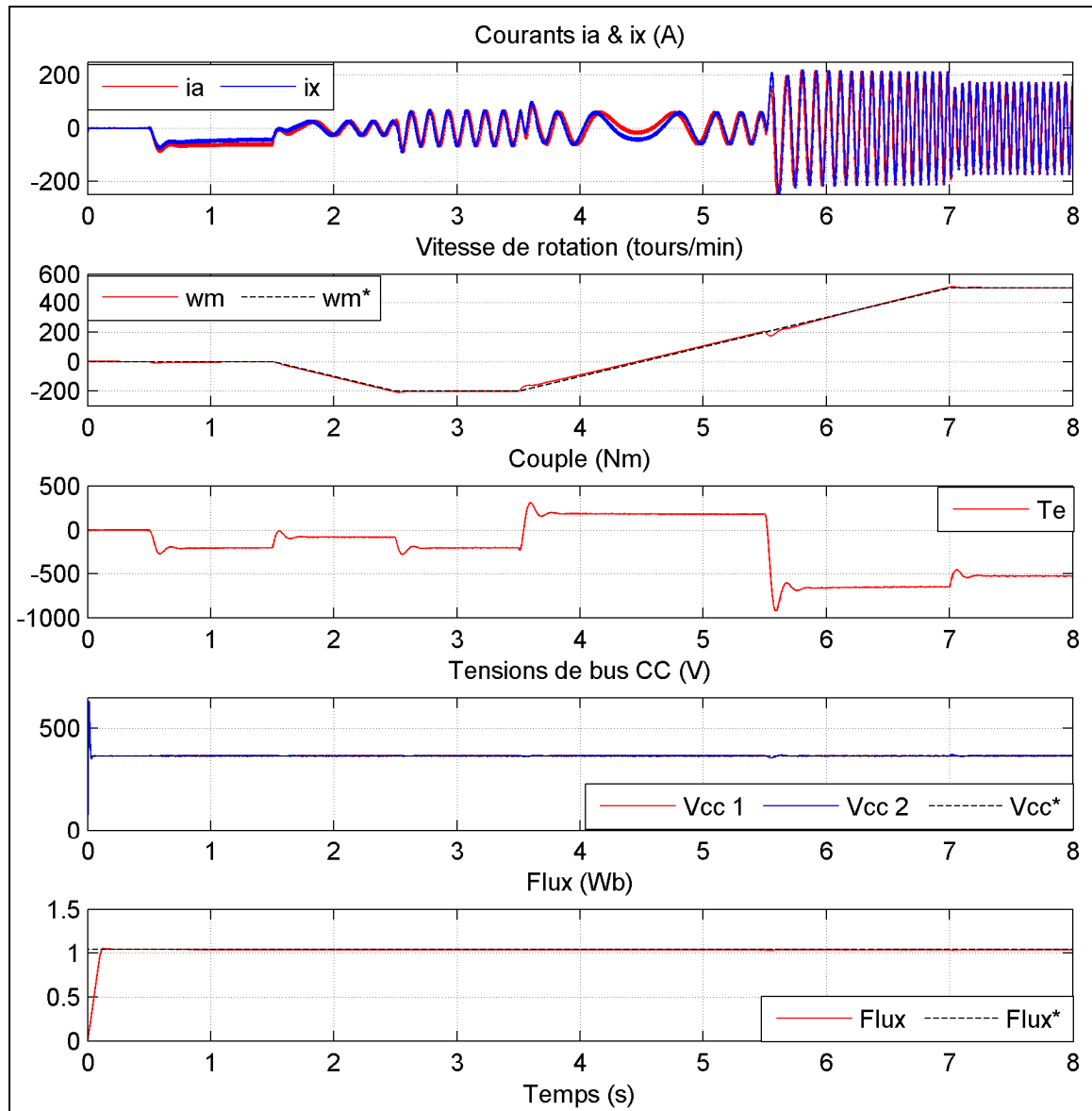


Figure 4.8 Résultats de simulation de l'entraînement électrique : régulation de vitesse.

La dynamique du système est différente de celle obtenue lors de la régulation de couple. En effet, il est possible de voir que lors de perturbations associées à une augmentation ou à une diminution importante du couple de charge ou d'entraînement (par exemple à  $T_m = 300$  Nm et  $T_m = -530$  Nm), une légère perturbation est présente au niveau de la vitesse. Cependant, grâce à une bonne régulation du contrôleur de vitesse, la poursuite de la consigne de vitesse est rapidement rétablie (figure 4.9).

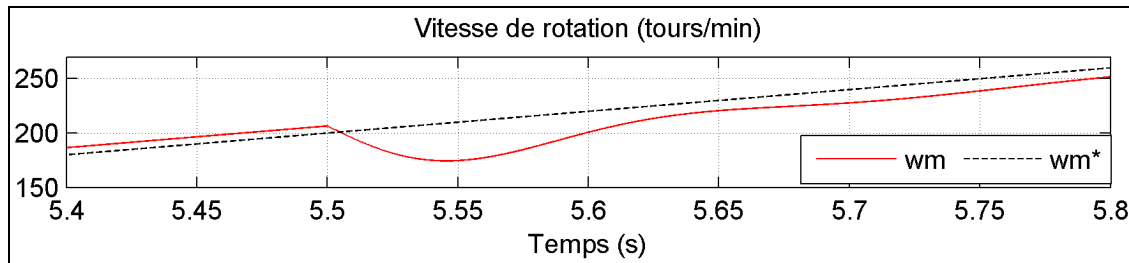


Figure 4.9 Perturbation de la vitesse à l'application du couple de charge maximal.

De 0.5 à 1.5 secondes, la machine agit en freinage, puisqu'elle maintient une vitesse nulle lorsqu'un couple de charge lui est appliqué, ce qui explique le courant continu négatif présent à la machine. Puis, il est intéressant d'observer le comportement du couple électromagnétique selon le couple mécanique appliqué (charge ou entraînement) et la vitesse de rotation mécanique. Par exemple, entre 5.5 et 7 secondes le couple de charge mécanique maximal est présent et il y a augmentation de la vitesse dans le sens contraire du couple de charge. Le couple électromagnétique prend donc une valeur supérieure à sa valeur nominale, ce qui explique pourquoi les courants  $i_a$  et  $i_x$  dépassent eux aussi leur valeur nominale crête de 170 A à ce moment.

Enfin, tout comme lors de la régulation de couple, un bon contrôle des tensions de bus CC ainsi que du flux est effectué. Le bon fonctionnement de ce régulateur étant illustré, il est maintenant intéressant de se pencher au cas de l'entraînement d'une machine à configuration symétrique de ses enroulements.

### 4.3.3 Simulation #3 : régulation de vitesse selon $\xi = 60^\circ$

Bien qu'une configuration asymétrique des enroulements où  $\xi = 30^\circ$  est généralement employée, une comparaison de résultats selon une configuration symétrique ( $\xi = 60^\circ$ ) des enroulements de la machine est toujours intéressante à analyser. L'avantage principal présenté par la littérature d'une configuration asymétrique versus symétrique est lors de l'utilisation d'un onduleur à source de courant, où le mode d'opération passe de six à 12 impulsions ce qui élimine les harmoniques de rang cinq et sept vues de la source (Bose,

2006). Cependant, cette technologie est de moins en moins retrouvée et fait place à des entraînements utilisant des onduleurs à source de tension, tel que celui de ce projet de recherche.

Ainsi, l'entraînement de la machine synchrone six phases ayant  $\xi = 60^\circ$  est simulé pour une régulation de vitesse, selon les mêmes temps, paramètres, charges et consignes que ceux de la section précédente où  $\xi = 30^\circ$ . Afin de rendre l'entraînement fonctionnel pour une machine ayant une configuration symétrique, une simple modification est apportée à l'intérieur du contrôleur vectoriel. Cette modification consiste à utiliser un angle  $\xi = 60^\circ$  plutôt que  $\xi = 30^\circ$  pour le changement de référentiel effectué au calcul de l'angle  $\theta_r - \xi$  et du flux de l'étoile  $xyz$ . Les résultats de simulation obtenus sur huit secondes sont très similaires à ce qui est obtenu lors de la simulation #2, à l'exception d'un déphasage de 60 degrés présent entre les courants  $i_a$  et  $i_x$  plutôt que 30 degrés. Ces résultats sont illustrés en annexe VII.

#### 4.3.3.1 Comparaison du contenu harmonique de source : $\xi = 30^\circ$ versus $\xi = 60^\circ$

Suite à cette simulation, il est intéressant d'observer ce que retourne une analyse du contenu harmonique vu de la source pour chacune des configurations simulées. Pour ce faire, l'outil "*FFT Analysis*" du bloc "*powergui*" de SPS est utilisé pour effectuer une analyse du contenu fréquentiel de tension et de courant de la source de 240 V ligne-ligne RMS qui alimente l'entraînement. En utilisant des filtres de valeurs identiques pour les deux types de configuration, les résultats d'analyse spectrale de tension et de courant de source selon  $\xi = 30^\circ$  et  $\xi = 60^\circ$  sont présentés aux figures 4.10 et 4.11.

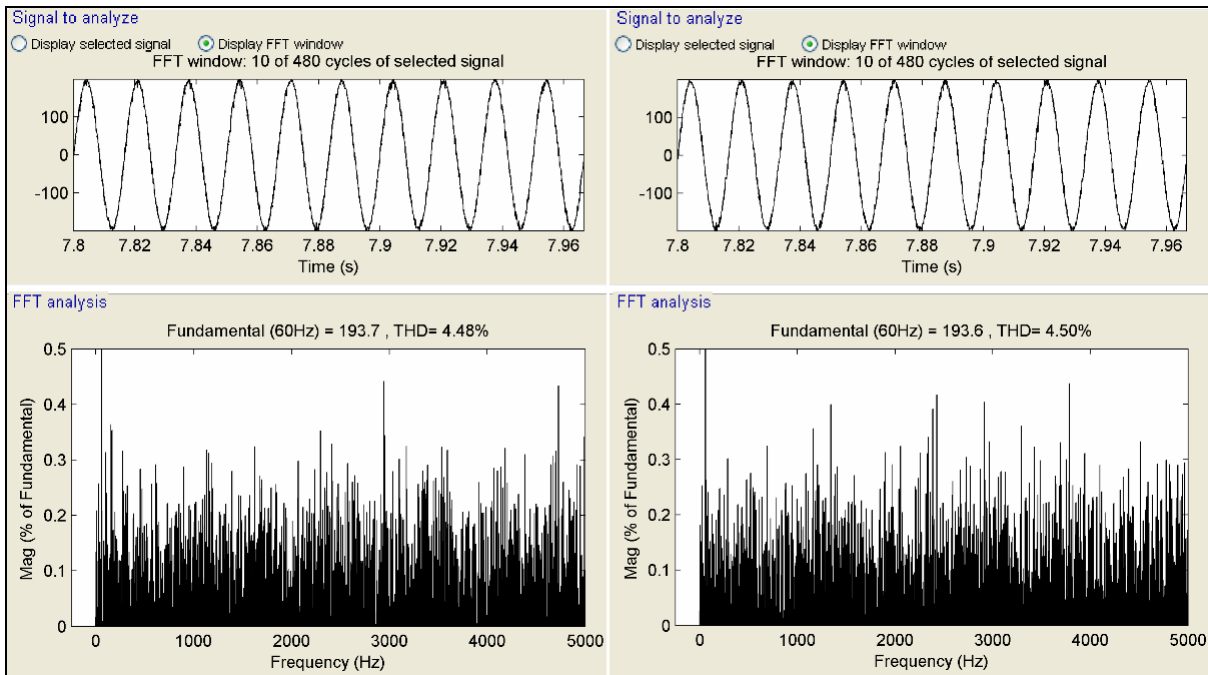


Figure 4.10 Analyse spectrale de la tension de source :  
 Colonne de gauche  $\xi = 30^\circ$ .  
 Colonne de droite  $\xi = 60^\circ$ .

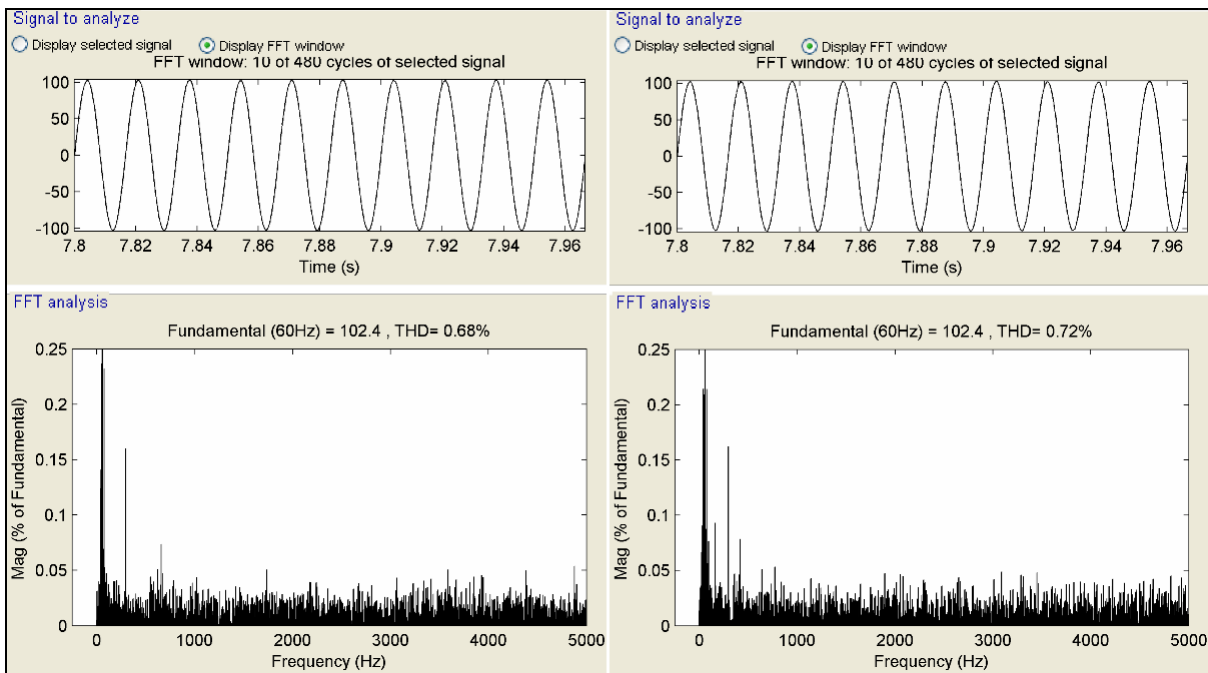


Figure 4.11 Analyse spectrale du courant de source :  
 Colonne de gauche  $\xi = 30^\circ$ .  
 Colonne de droite  $\xi = 60^\circ$ .

Dix cycles de 60 Hz de la machine en régime permanent sont analysés à  $t = 7.8$  s. Suite à l'analyse du contenu fréquentiel, les TDH obtenus sont les suivants :

Tableau 4.1 Comparaison des TDH de la source de l'entraînement :  $\xi = 30^\circ$  versus  $\xi = 60^\circ$

<b>TDH de la source</b>	<b><math>\xi = 30^\circ</math></b>	<b><math>\xi = 60^\circ</math></b>
Tension	4.48%	4.5%
Courant	0.68%	0.72%

Suite à ces résultats, il est difficile de conclure que l'utilisation de  $\xi = 30^\circ$  plutôt que  $\xi = 60^\circ$  représente un net avantage pour ce type d'entraînement électrique. En effet, l'utilisation de régulateurs par hystérésis engendre un contenu fréquentiel si élevé que la configuration symétrique ou asymétrique des enroulements de la machine a peu d'incidence sur le contenu harmonique. Ainsi, pour ce type d'entraînement électrique utilisant des régulateurs par hystérésis, on ne peut que considérer les deux configurations comme équivalentes. La prochaine section illustre les résultats de simulation obtenus lors d'une opération en mode dégradé de la machine.

#### 4.3.4 Simulation #4 : régulation de vitesse en mode dégradé

La simulation de régulation de la machine en mode dégradé est primordiale, puisqu'un avantage principal aux machines multi-phases est leur fiabilité en cas de faute. Celle reproduite lors de cette simulation est la perte de la phase  $a$  de la machine, suivie de la coupure de son étoile respective au système lors d'une régulation de vitesse selon les mêmes temps, paramètres, consignes et couples d'entrées que ceux utilisés à la simulation numéro deux. La machine continue d'opérer suite à la faute, mais seulement avec l'étoile  $xyz$ . Le montage suivant est réalisé afin de déconnecter l'étoile  $abc$  :

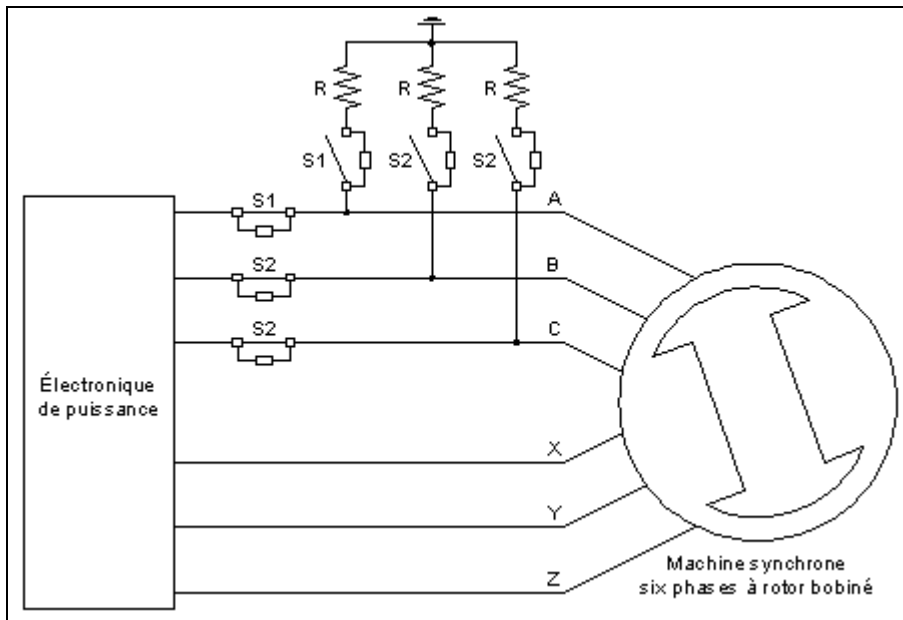


Figure 4.12 Schéma de montage du mode dégradé de l'entraînement électrique.

En termes de simulation, ouvrir simplement le circuit de l'étoile *abc* vient créer des instabilités de calcul dues à la transition drastique de la dynamique du système, ce qui entraîne une erreur de simulation. Pour contourner ce problème, des résistances de  $160\ \Omega$  (0.12% de la puissance nominale) sont employées pour recréer le principe de charge à vide de l'étoile *abc*. À  $t = 3\text{ s}$ , les interrupteurs S1 sont actionnés. Puis, 33.33 ms (deux cycles de 60 Hz) plus tard, les interrupteurs S2 sont actionnés à leur tour. Lors de cette activation, les signaux de gâchette du redresseur actif et de l'onduleur associé à l'étoile *abc* sont fixés à une valeur nulle.

Cette simulation d'une durée de dix secondes envoie les consignes de vitesse suivantes à l'entraînement :

- à  $t = 0\text{ s}$  : 0 tour/min,
- à  $t = 1.5\text{ s}$  : -200 tours/min,
- à  $t = 2.5\text{ s}$  : 1000 tours/min.



Puis, les couples mécaniques suivants sont appliqués à l'arbre de la machine :

- à  $t = 0$  s : 0 N.m.,
- à  $t = 0.5$  s : -200 N.m.,
- à  $t = 3.5$  s : 300 N.m.,
- à  $t = 5.5$  s : -530 N.m. (couple nominal de la machine),
- à  $t = 8$  s : -130 N.m.

Selon un pas de calcul de deux  $\mu$ s et une régulation de la vitesse, les résultats obtenus d'un fonctionnement normal (abréviation norm.) par rapport à un fonctionnement dégradé (abréviation dég.) lors de la perte de l'étoile *abc* sont présentés à la figure 4.13.

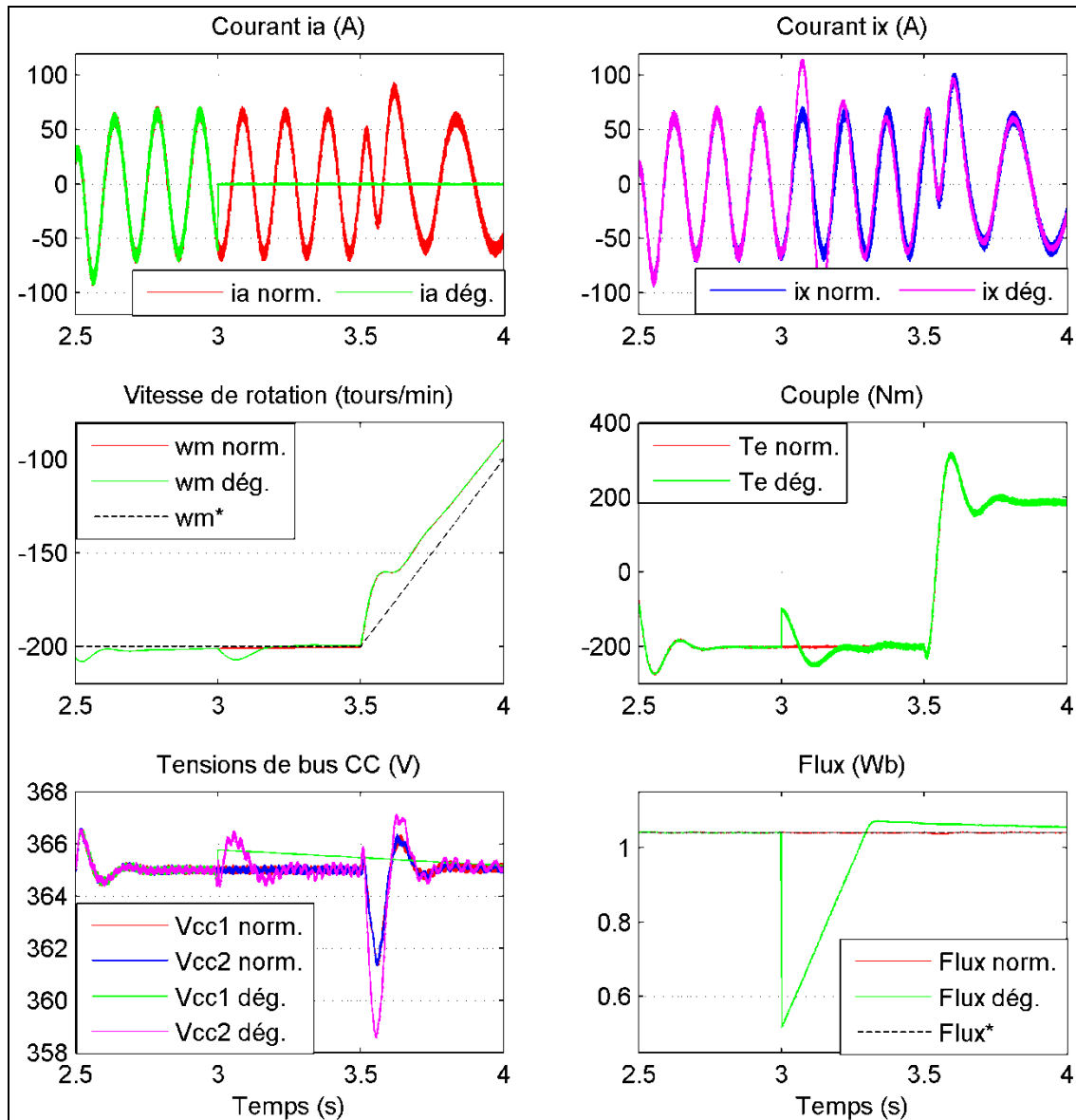


Figure 4.13 Résultats de simulation de l'entraînement électrique : fonctionnement normal versus dégradé.

Pour un temps inférieur à 300 ms, le courant  $i_x$ , la vitesse de rotation, le couple, la tension  $V_{CC2}$  ainsi que le flux sont stabilisés et obtiennent par la suite des valeurs très similaires à ce qui est obtenu pour un fonctionnement normal.  $V_{CC1}$  diminue progressivement, puisque le condensateur de ce bus CC se décharge lentement au travers de sa résistance parallèle. Une attention particulière peut être portée au flux de la machine. En effet, dû à la coupure de l'étoile  $abc$ , le flux diminue instantanément de moitié et l'étoile  $xyz$  doit fournir à elle seule

le flux nominal de la machine. Ceci implique que la vitesse nominale de la machine est diminuée de moitié (900 tours/min) et que pour toute valeur supérieure à celle-ci, la machine devra opérer en mode de défluxage, où le flux de la machine est réduit de sorte que la puissance nominale n'est pas dépassée lorsque la vitesse est au-delà de sa valeur nominale. Lors de ce mode, le couple mécanique appliqué à l'arbre doit respecter l'inégalité suivante pour s'assurer que la puissance nominale de l'étoile *xyz* (la moitié de 100 kVA) ne soit pas dépassée :

$$T_m \leq \frac{P_{nom}/2}{\omega_m} \quad (4.4)$$

Le mode de défluxage se produit aux environs de  $t = 9$  s, où la vitesse de la machine atteint 900 tours/min. À ce moment, il est possible de constater que le flux passe de sa valeur nominale de 1.04 Wb à une valeur de défluxage de 0.94 Wb lors d'une vitesse de rotation de 1000 tours/min en fonctionnement dégradé :

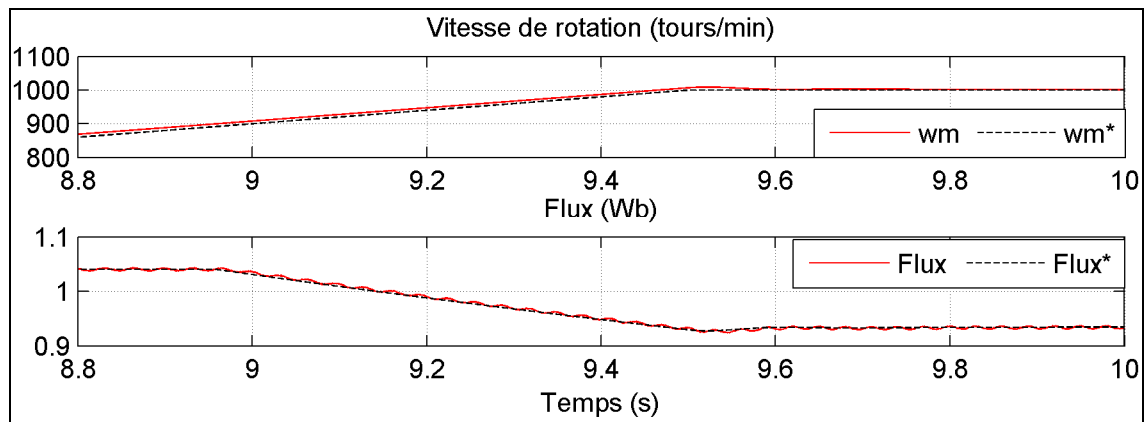


Figure 4.14 Résultats de simulation de l'entraînement électrique : mode de défluxage de la machine lors d'un fonctionnement dégradé.

Il est donc intéressant de constater que d'excellents résultats de fonctionnement en mode dégradé sont obtenus, et ce, sans même effectuer de changements majeurs à la commande. La totalité des résultats de la simulation d'une durée de dix secondes est présente en annexe VII.

Maintenant que l'entraînement à valeur détaillée a été mis en application dans diverses simulations, celui à valeur moyenne reste à analyser.

#### 4.4 Entraînement à valeur moyenne

Tel que mentionné précédemment, il est parfois bon d'alléger la simulation en remplaçant chaque composante triphasée d'électronique de puissance (IGBT dans ce cas-ci) utilisée aux blocs redresseur et onduleur par un bloc équivalent constitué de sources contrôlées. Ce bloc à valeur moyenne est représenté par le schéma suivant :

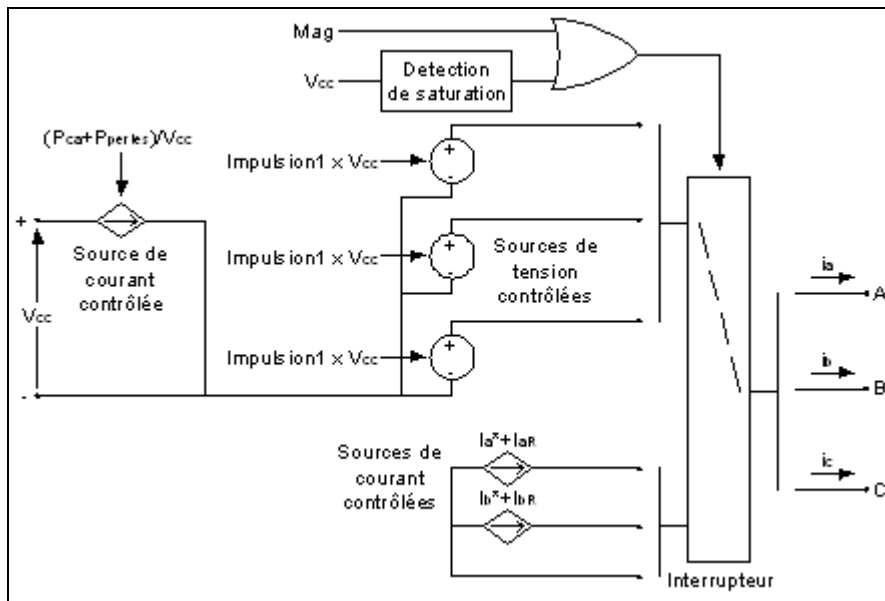


Figure 4.15 Modèle à valeur moyenne des redresseurs et des onduleurs.  
Adaptée de Blanchette et Dessaint (2011)

Le côté à courant continu est composé d'une source de courant contrôlée, où sa valeur de sortie est dictée par :

$$I_{CC} = \frac{P_{CA} + P_{Pertes}}{V_{CC}} \quad (4.5)$$

Tirée de Blanchette et Dessaint (2011)

$V_{CC}$  est la tension continue aux bornes du convertisseur,  $P_{Pertes}$  représente les pertes dans les composantes d'électronique de puissance et  $P_{CA}$  la puissance du côté alternatif. De ce côté, deux sources de courants contrôlées sont utilisées pour reproduire les courants triphasés. La valeur des sources est dictée directement par la consigne de courants triphasés à la sortie du régulateur. Dans le cas où la poursuite du courant de référence ne peut être faite due à une tension alternative insuffisante au convertisseur, les courants alternatifs sont fournis par trois sources de tension contrôlées. Ceci représente le cas où il y a saturation du convertisseur, où les blocs de tension contrôlée produisent en sortie une tension nulle ou égale à  $V_{CC}$ , selon les impulsions fournies par le régulateur de courant par hystérésis.

Pour valider le bon fonctionnement du modèle de convertisseur à valeur moyenne, celui-ci doit être soumis à une simulation identique à ce qui est fait pour le modèle à valeur détaillé. Les résultats obtenus entre les deux modèles doivent être semblables, à l'exception de la présence d'harmoniques de haut rang dues à la commutation à fréquence élevée des composantes d'électronique de puissance du modèle à valeur détaillée.

#### 4.4.1 Simulation #1 : régulation de vitesse

La simulation choisie pour valider l'entraînement à valeur moyenne est une simulation lors d'une régulation de vitesse. Les paramètres, les consignes, les couples d'entrées ainsi que les pas de calcul de simulation et des contrôleurs sont les mêmes que ceux employés lors de la simulation équivalente du modèle détaillé. Pour un temps de huit secondes, les résultats sont illustrés en annexe VII. Bien que ceux-ci semblent similaires à ce qui est obtenu pour le modèle à valeur détaillée, une comparaison exhaustive des courbes et du contenu harmonique est faite afin d'effectuer une validation complète.

#### **4.4.1.1 Comparaison des résultats entraînement détaillé versus moyen**

Une différence de résultats entre les modèles est plus susceptible de se produire lors d'une perturbation majeure. C'est pourquoi une comparaison des courbes est réalisée dans le voisinage de  $t = 5.5$  s, où le couple mécanique appliqué à la machine passe d'une valeur de 200 Nm à sa valeur de charge nominale de -530 Nm. La superposition des courbes pour les deux modèles est présentée à la figure suivante :

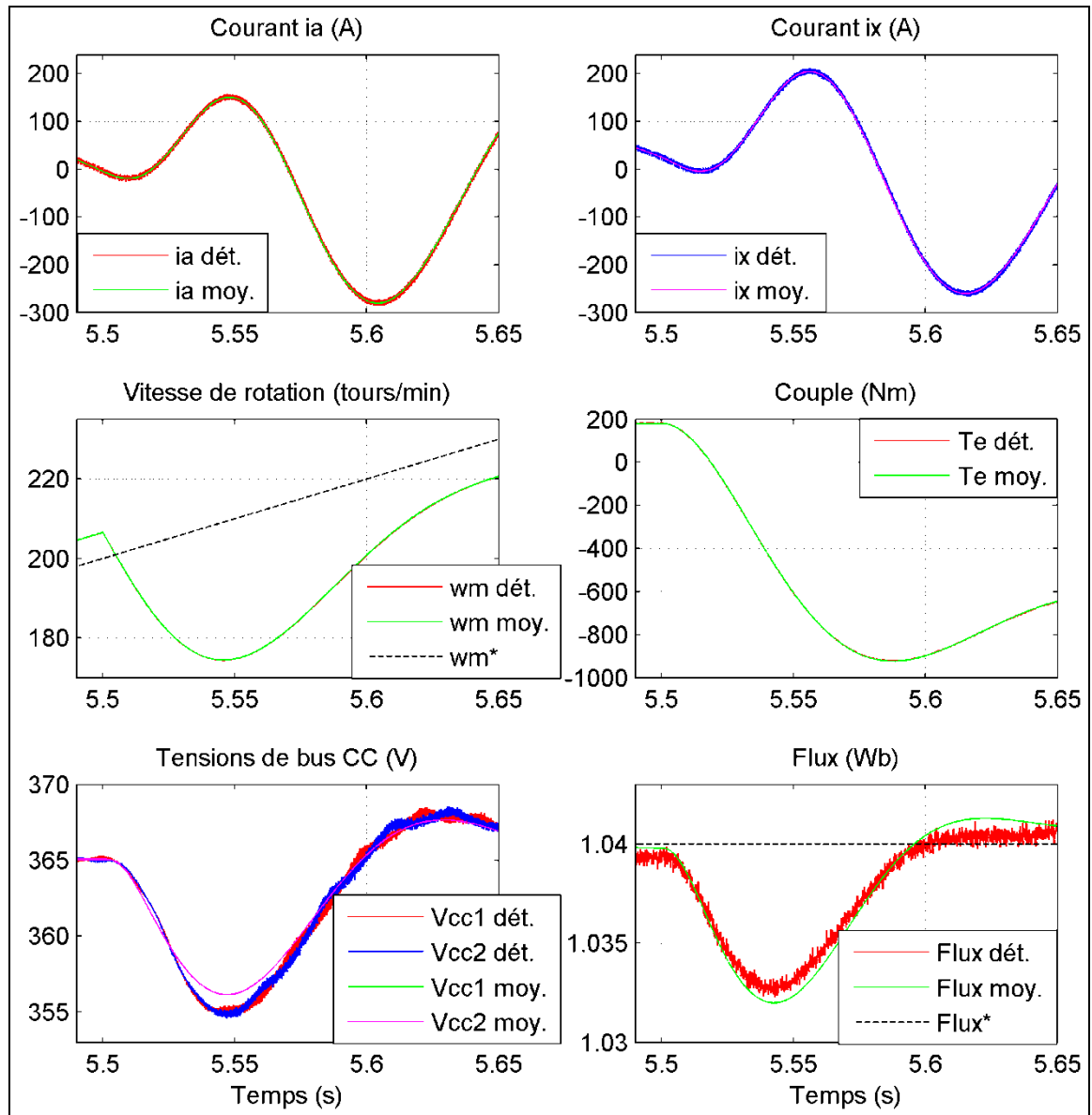


Figure 4.16 Résultats de simulation de l'entraînement électrique :  
Modèle à valeur détaillée (dét.) versus modèle à valeur moyenne (moy.).

Selon ces résultats, il est pertinent d'affirmer que la dynamique de l'entraînement à valeur moyenne correspond fidèlement à ce qui est retrouvé pour le modèle à valeur détaillée. Seule une différence négligeable semble apparaître pour les tensions de bus CC ainsi que pour le flux de la machine.

#### 4.4.1.2 Comparaison du contenu harmonique de source : modèle détaillé versus moyen

L'utilité première de l'entraînement à valeur moyenne est d'éliminer les hautes fréquences engendrées par les convertisseurs, ce qui permet de diminuer considérablement le pas de calcul nécessaire à la simulation et du coup, sa durée d'exécution. Ainsi, en réalisant une analyse spectrale de la tension source à l'aide de l'outil "*FFT Analysis*", il est intéressant de comparer le contenu fréquentiel obtenu pour le modèle à valeur détaillée par rapport à celui à valeur moyenne. Cette analyse est présentée à la figure suivante :

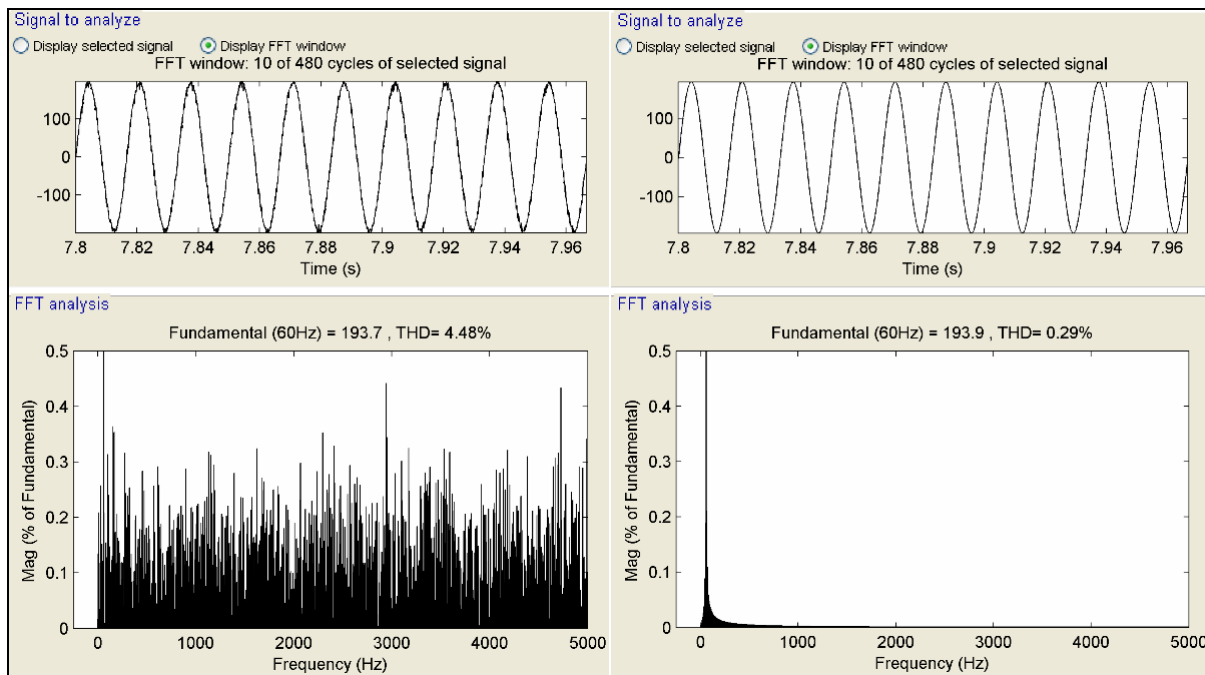


Figure 4.17 Analyse spectrale de la tension de source :  
 Colonne de gauche : modèle à valeur détaillée.  
 Colonne de droite : modèle à valeur moyenne.

Ces résultats démontrent bel et bien que les hautes fréquences sont absentes dans le cas de l'entraînement à valeur moyenne, contrairement à celui à valeur détaillée. Le but premier de ce modèle est donc atteint.



## 4.5 Conclusion

Ce chapitre a présenté la réalisation ainsi que la simulation d'un entraînement électrique d'une machine synchrone six phases à rotor bobiné à pôles saillants. La conception de l'entraînement fut premièrement abordée, afin de décrire les différents blocs qui la composent. Puis, les résultats des diverses simulations furent démontrés selon différents modes de régulation ainsi que d'opération de la machine lorsque celle-ci utilise un modèle à valeur détaillée de ses convertisseurs. Enfin, l'utilisation de modèles de convertisseurs à valeur moyenne au sein de l'entraînement fut faite, afin de démontrer l'exactitude ainsi que les caractéristiques de ceux-ci par rapport à ceux du modèle détaillé.

Pour l'entraînement à valeur détaillée, quatre simulations furent analysées. La première fut lorsqu'il y a une régulation du couple de la machine. Les résultats ont démontré un bon asservissement pour différentes consignes de couple, et ce, même lors d'un régime de vitesse et de charge nominale de la machine. La deuxième simulation consistait en une régulation de vitesse, où encore une fois, les résultats ont démontré que les différents contrôleurs effectuent une bonne régulation. La troisième simulation consistait de réguler la vitesse de la machine, mais selon une configuration symétrique des enroulements de celle-ci. Les résultats ont illustré une aussi bonne régulation de la configuration asymétrique par rapport à celle symétrique. De plus, il a été démontré que pour ce type d'application, le contenu harmonique vu de la source était équivalent pour les deux types de configuration. Enfin, la dernière simulation de l'entraînement à valeur détaillée a démontré d'excellents résultats pour une régulation de vitesse, mais en mode dégradé où lors de la perte d'une phase, son étoile respective est déconnectée du système. Puis, un mode d'opération en défluxage de la machine lors du fonctionnement dégradé a su illustrer la robustesse du système.

Une simulation de l'entraînement à valeur moyenne fut réalisée dans le cas d'une régulation de vitesse. Le but premier de cette simulation a été de s'assurer de l'exactitude du comportement de ce modèle à valeur moyenne par rapport à celui à valeur détaillée. Selon les mêmes paramètres, consignes et couples d'entrées, la superposition des courbes obtenues

pour les deux modèles a démontré une grande similarité entre les résultats. Puis, une analyse spectrale a illustré que les fréquences élevées ne sont pas présentes pour le modèle à valeur moyenne, contrairement à celui à valeur détaillée. Somme toute, ce chapitre a pu démontrer le bon fonctionnement de l'entraînement électrique de la machine synchrone six phases.

## CHAPITRE 5

### APPLICATION GÉNÉRATRICE : ÉOLIENNE DE TYPE 4

#### 5.1 Introduction

Plusieurs variétés d'éoliennes existent. Celle de type 4 en est une à inclinaison des pales variable. Puis, l'éolienne de type 4 utilise une machine synchrone ou à induction employée comme génératrice qui a son stator branché sur un convertisseur CA/CC/CA qui la relie au côté réseau. Ce convertisseur de puissance permet d'effectuer un contrôle indépendant des courants dans l'axe direct et en quadrature envoyés au réseau, ce qui permet une excellente régulation de la puissance active et réactive de sortie.

Ce système aérogénérateur est implanté comme modèle de simulation pour un parc d'éoliennes de type 4 dans la librairie *Distributed Resources Models* de SPS et est réalisé par Gagnon et Brochu (2011). Le parc éolien est branché à un système de distribution de 25 kV qui envoie la puissance à un réseau de 120 kV au travers d'une ligne de 30 km à une tension de 25 kV. La génératrice utilisée à l'intérieur du modèle d'éolienne est une machine synchrone triphasée à rotor bobiné à pôles saillants. Une adaptation du système est donc faite pour remplacer cette machine par celle à six phases. Dans la même optique que ce qui est effectué dans la section sur l'entraînement électrique, un modèle à valeur détaillée ainsi qu'un à valeur moyenne des convertisseurs sont réalisés.

Pour le modèle à valeur détaillée, trois simulations sont effectuées et analysées lorsque le système démarre en régime permanent. La première tente de vérifier la fiabilité du système lorsqu'il y a une baisse de tension subite du réseau 120 kV. Deuxièmement, le système est simulé en utilisant une génératrice à distribution symétrique de ses enroulements. Cette simulation est suivie d'une analyse comparative des résultats obtenus entre le système employant une génératrice à enroulements symétriques et celui qui utilise une génératrice à enroulements asymétriques. Finalement, la troisième simulation porte sur l'opération de l'éolienne en mode dégradé.

Le modèle d'éolienne à valeur moyenne est ensuite simulé lors d'une chute de tension du réseau de 120 kV, afin de confirmer que les résultats obtenus en régime transitoire sont similaires à ceux du modèle à valeur détaillée.

## 5.2 Description de l'application

Le parc éolien réalisé totalise une puissance de 10 MW. Il est constitué de 100 éoliennes de 100 kW de type 4, où les génératrices employées sont des machines synchrones six phases à paramètres d'entrées en p.u. La sortie 400 V du parc est élevée à une tension de distribution de 25 kV, pour être ensuite transmise sur une ligne d'une longueur de 30 km. Un premier transformateur de mise à la terre est branché en fin de la ligne afin de fournir un neutre au système triphasé. Puis, un deuxième transformateur connecté en fin de ligne vient élever la tension à 120 kV, pour que ce côté haute tension soit branché au réseau électrique de 120 kV, 2500 MVA. La figure suivante illustre le système de distribution réalisé à l'aide de blocs de la librairie SPS :

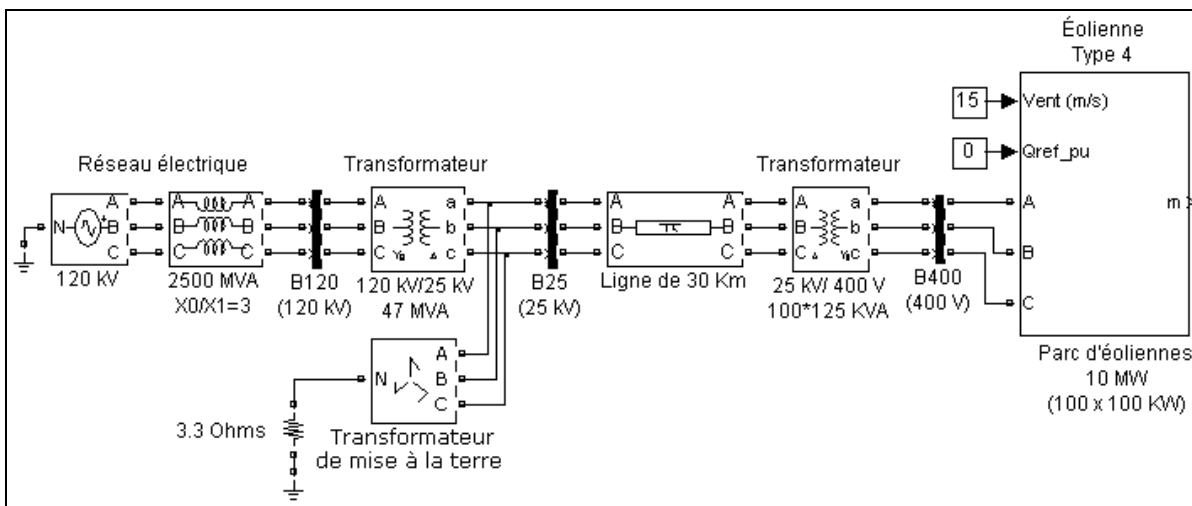


Figure 5.1 Schéma de connexion du parc éolien au réseau électrique.

Le bloc du parc éolien reçoit deux entrées : la vitesse du vent en m/s et une référence de puissance réactive en p.u. Cette référence, bien que fixée à zéro, est disponible afin qu'un

contrôle de la puissance réactive du parc éolien soit possible selon différentes consignes dans un cas futur. Puis, chaque éolienne du parc est représentée par le système convertisseurs-machine suivant :

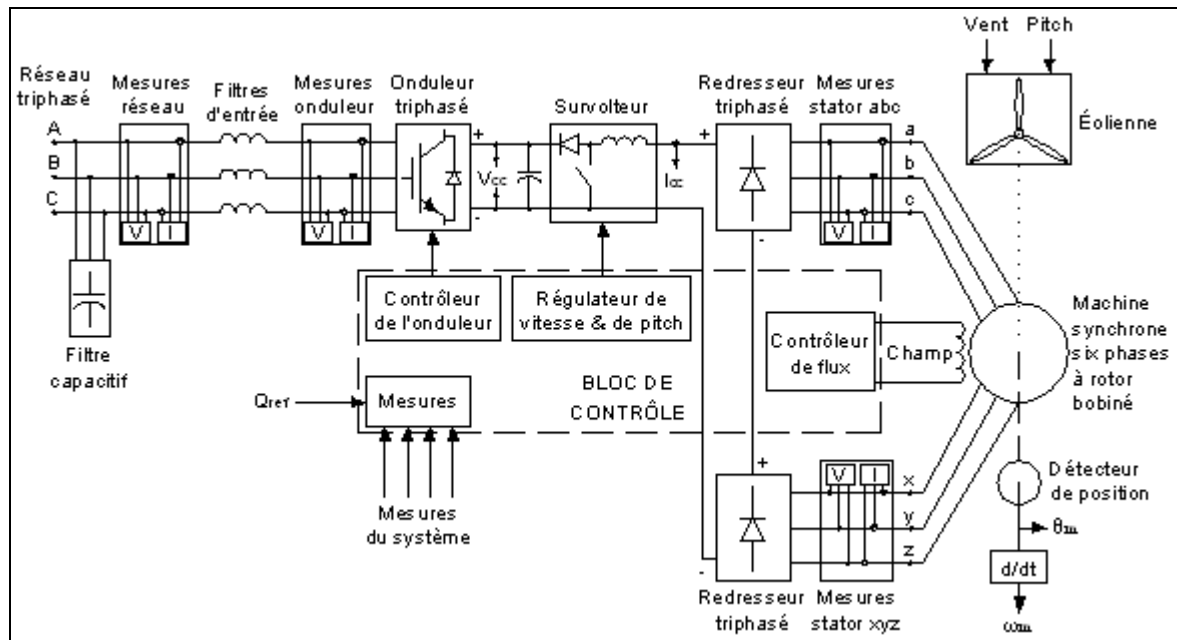


Figure 5.2 Schéma du groupe convertisseurs-machine pour une éolienne de type 4.

L'éolienne est constituée du bloc *Wind Turbine* de SPS et du modèle d'arbre de transmission utilisé par Gagnon et Brochu (2011). Pour reproduire une quantité de 100 éoliennes, le bloc de machine en unités p.u. est utilisé en fixant son paramètre d'entrée de puissance nominale à  $100 \times 100 / 0.9$  kVA (le facteur de 0.9 est utilisé par mesure de sécurité pour s'assurer que la machine possède une plus grande puissance que celle de l'éolienne). Le bloc d'éolienne a sa puissance nominale fixée à  $100 \times 100$  kVA et la même logique s'applique aux composantes d'électronique de puissance, où les valeurs fixées sont celles calculées pour une seule éolienne, mais en y appliquant un facteur de 100.

Comparativement au travail réalisé par Gagnon et Brochu (2011), le parc éolien est composé de 100 éoliennes de 100 kW utilisant une machine synchrone six phases à 240 V ligne-ligne connectée à deux ponts redresseurs à diodes branchés en série plutôt que cinq éoliennes de 2 MW utilisant une machine synchrone triphasée à 730 V ligne-ligne connectée à un seul pont

redresseur. Suite à ces différences de puissances et de tensions entre les deux modèles, des modifications sont apportées aux valeurs de filtres ainsi qu'aux consignes des convertisseurs. Ainsi, la tension de sortie de l'éolienne est fixée à 400 V ligne-ligne efficace (selon un standard de tension de Enercon) et la tension de bus CC à 720 V (pour obtenir un indice de modulation de l'onduleur d'environ 0.9). Pour chaque éolienne, le filtre capacitif de ligne est fixé à 10 kVar selon une règle du pouce. Il en va de même pour l'inductance de couplage d'entrée fixée à 0.15 p.u. et 0.15/50 p.u. pour sa résistance. Puis, les valeurs fréquentielles des ondes porteuses des générateurs d'impulsions du survolteur et de l'onduleur sont fixées à :

$$f_{surv} = 2 \text{ kHz} : \text{Fréquence de l'onde porteuse du survolteur.}$$

$$f_{ond} = 3 \text{ kHz} : \text{Fréquence de l'onde porteuse de l'onduleur.}$$

Ceci étant établi, les différentes composantes de l'étage du survolteur CC peuvent être dimensionnées. Puisque deux ponts de diodes connectés en série sont utilisés, leur tension de sortie est additionnée et selon l'équation de ce redresseur, la tension d'entrée du survolteur obtenue est :

$$V_{entrée} = 2 \cdot \frac{3}{\pi} \cdot 240 \cdot \sqrt{2} = 648.23 \text{ V} \quad (5.1)$$

Connaissant la valeur d'entrée et la tension  $V_{cc}$  de sortie du survolteur (720V), le rapport de transformation  $r$  est calculé :

$$r = 1 - \frac{V_{entrée}}{V_{cc}} = 0.099683 \quad (5.2)$$

Maintenant, à partir de l'équation de courant du survolteur à sa limite de conduction continue, l'inductance minimale à utiliser à l'entrée du survolteur est calculée pour une éolienne :

$$L_{cc,\min} = \frac{V_{\text{entrée}}}{2I_{cc,\max} f_{\text{surv}}} r(1-r)^2 = 105 \mu H \quad (5.3)$$

Adaptée de Mohan, Undeland et Robbins (1995)

Où :

$$I_{cc,\max} = \frac{100 kW}{720 V} = 138.89 A : \text{ Courant continu maximal de sortie.}$$

Pour s'assurer d'un bon fonctionnement continu du survolteur, l'inductance employée est cent fois la valeur minimale. Ainsi :

$$\boxed{L_{cc} = 105 mH} \quad (5.4)$$

Puis, selon une règle générale, la valeur du condensateur de lissage de chaque éolienne est calculée :

$$C_{cc} = \frac{0.5 \cdot P_{nom}}{0.5 \cdot V_{cc}^2} = 3215 \mu F \quad (5.5)$$

Où :

$$P_{nom} = 100 kW : \text{ Puissance nominale d'une éolienne.}$$

Enfin, la totalité de la commande dans la section du bloc de contrôle étant réalisée en unités p.u. basées sur la puissance de la génératrice, les différents paramètres de contrôle qui constituent l'éolienne et ses convertisseurs peuvent demeurer inchangés pour la plupart. Seuls les gains du contrôleur de courant continu du survolteur sont modifiés afin d'obtenir une régulation optimale. Les gains proportionnel et intégral sont fixés respectivement à 0.5 et 25. Les modèles Simulink ainsi que les paramètres d'entrées du parc éolien sont présentés en

annexe VIII. Les commandes d'initialisation sont situées en annexe IX. Les différents étages des convertisseurs étant maintenant conçus, une description des blocs qui composent la section de contrôle peut être faite.

### 5.2.1 Bloc de mesures

Ce sous-système de mesures vient tout d'abord filtrer toutes les entrées du bloc de contrôle à l'aide d'un filtre passe-bas dont la fréquence de coupure est de 10 kHz. À partir de ces signaux filtrés, le bloc de mesure effectue certains calculs et transformations pour offrir à sa sortie les données illustrées à la figure suivante :

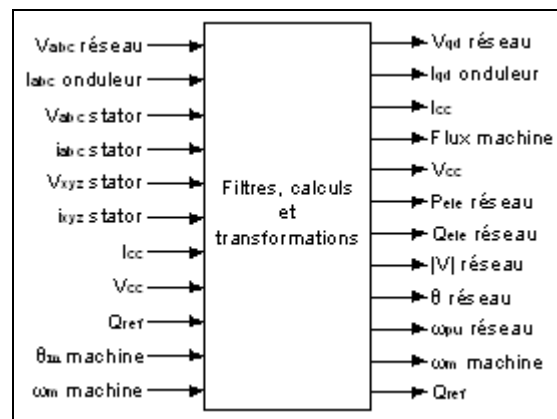


Figure 5.3 Schéma du bloc de mesures.

Le flux de la machine est estimé à partir des tensions et des courants du stator. Puis, les mesures des tensions  $v_{abc}$  du côté réseau et des courants  $i_{abc}$  de l'onduteur permettent d'évaluer différentes grandeurs, soit : les puissances active et réactive générées par le parc éolien ainsi que le module de tension, la phase et la fréquence angulaire en p.u. du côté réseau.



### 5.2.2 Bloc du contrôleur de l'onduleur

Ce bloc effectue une régulation de la tension d'entrée CC de l'onduleur et de la tension de sortie CA côté réseau tout en régulant la puissance réactive générée par l'éolienne selon la consigne  $Q_{ref}$ . Le régulateur d'énergie réactive est branché en cascade avec le régulateur de tension côté réseau. Tous deux possèdent un contrôleur à action intégrale pure, où le gain intégral pour la régulation de tension côté réseau est beaucoup plus élevé que celui du régulateur à puissance réactive. Cette différence de gains est due au fait que la correction de tension de sortie est priorisée par rapport au contrôle de puissance réactive, où la référence de tension provient du régulateur de puissance réactive. Puis, l'intégrateur du contrôleur de tension fournit un courant  $i_q$  de référence. Celui-ci est cependant limité à une valeur liée directement au courant  $i_d$  de référence fournit par le régulateur de tension CC. Puisque l'onduleur peut fournir un courant maximal de 1.1 p.u. du courant nominal, le courant  $i_q$  de référence est limité selon :

$$i_q^* \text{ limite} = \sqrt{I_{\max}^2 - i_d^{*2}} \quad (5.6)$$

Les courants  $i_d$  et  $i_q$  sont ensuite régulés selon leur consigne en soustrayant une valeur de compensation au régulateur de tension côté réseau de l'onduleur. Ce régulateur envoie à sa sortie une référence de tensions  $v_d$  et  $v_q$  qui est utilisée pour contrôler l'indice de modulation  $m$  de l'onduleur. Cet indice qui permet d'obtenir une tension de 1 p.u. à la sortie du parc éolien est calculé de la façon suivante :

$$m = |V_{ond}| \cdot \frac{V_{nom} 2\sqrt{2/3}}{V_{cc}} \quad (5.7)$$

Où :

$|V_{ond}|$  est le module des tensions  $v_d$  et  $v_q$  mesurées à l'onduleur (p.u.)

$V_{nom}$  la tension ligne-ligne efficace de sortie de l'éolienne (400V).

$V_{cc}$  la tension continue de référence (720V).

La valeur de sortie  $m$  est ensuite transformée en coordonnées cartésiennes (équivalent à  $qd$ ) pour être par la suite changée en variables de phase, selon l'angle de phase  $\theta$  du réseau ce qui permet aux valeurs  $abc$  d'être synchronisées avec le réseau. Enfin, ces grandeurs sont envoyées à un générateur de modulation à largeur d'impulsion (MLI) qui transmet les signaux de gâchette aux IGBT de l'onduleur. Le schéma de contrôle de l'onduleur est illustré à la figure suivante.

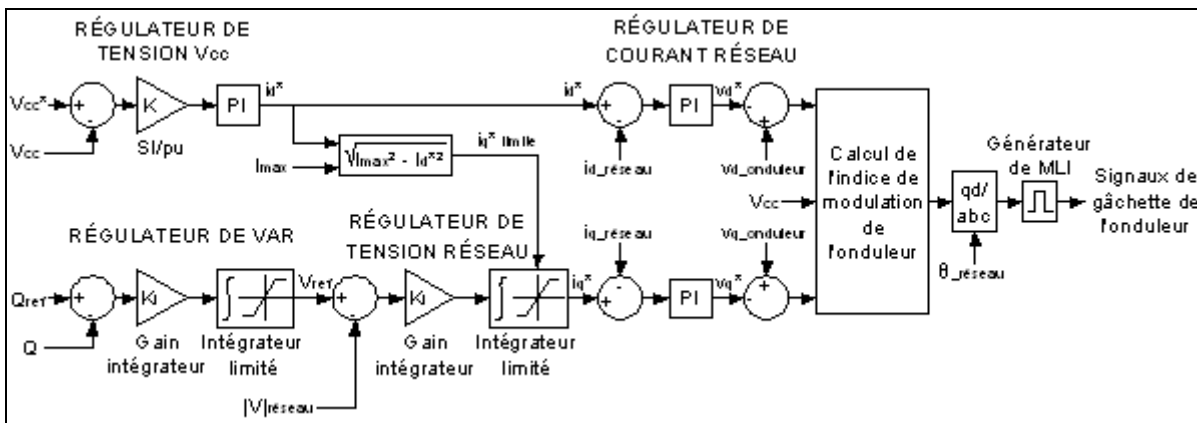


Figure 5.4 Schéma du bloc de contrôle de l'onduleur.

### 5.2.3 Bloc du régulateur de vitesse & d'angle des pales

Le but principal de ce bloc est de réguler la vitesse de l'alternateur en agissant sur le courant de sortie du survolteur ainsi que sur l'angle des pales tout en s'assurant que la puissance de sortie de l'éolienne ne dépasse pas sa valeur nominale. Pour ce faire, le contrôleur reçoit en entrée la puissance électrique générée à la sortie de l'éolienne pour la transformer en son équivalent de puissance mécanique. Cette puissance est utilisée comme entrée d'un interrupteur Simulink qui envoie à sa sortie une référence de vitesse de 1 p.u. si la puissance mécanique est au-delà de 0.75 p.u. Sinon, la consigne de vitesse suit une relation quadratique qui correspond à la poursuite de la courbe de puissance maximale de l'éolienne (Miller, Price et Sanchez-Gasca, 2003).

Puis, cette consigne est comparée à la mesure de vitesse actuelle pour produire l'erreur de vitesse. Cette erreur est envoyée à un régulateur PI de vitesse qui est en cascade avec un régulateur PI du courant de sortie du redresseur. L'action obtenue est envoyée à un générateur d'impulsions à dent de scie qui fournit les signaux de commande à la gâchette du survolteur. L'erreur de vitesse est également utilisée pour le régulateur d'angle des pales, dont une compensation est faite par un contrôleur PI qui maintient la puissance mécanique de l'éolienne à 1 p.u. Le schéma de contrôle de vitesse et d'angle des pales est présenté à la figure suivante.

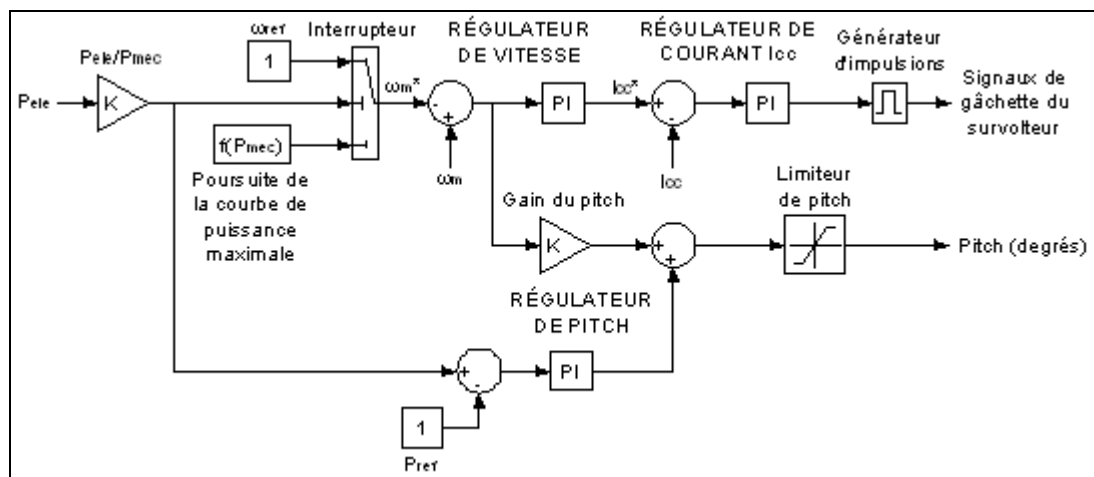


Figure 5.5 Schéma du bloc de contrôle de vitesse et d'angle des pales.

#### 5.2.4 Bloc du contrôleur de flux

Ce bloc effectue une régulation du flux selon la vitesse de la machine. L'utilisation d'un interrupteur Simulink est faite de manière à ce que si la vitesse dépasse 1 p.u., une référence de flux inférieure à 1 p.u. est envoyée au régulateur PI afin que la vitesse diminue à sa valeur nominale. Si la vitesse est inférieure à 1 p.u., une référence de flux de 1 p.u. est envoyée comme consigne au régulateur afin que la machine atteigne sa vitesse nominale. Le schéma de contrôle du flux de la machine est illustré à la figure suivante :

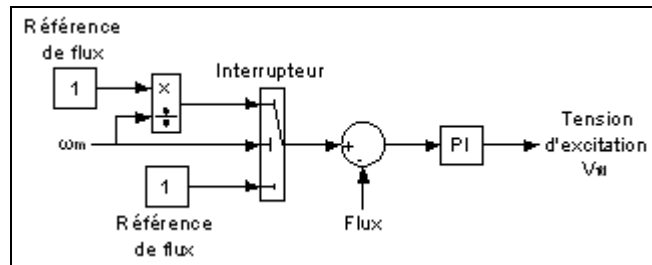


Figure 5.6 Schéma du bloc de contrôle du flux de la machine.

### 5.3 Modèle d'éolienne à valeur détaillé

Cette section contient les résultats de simulations d'un réseau électrique connecté à un parc d'éoliennes de type 4 qui utilisent des convertisseurs à valeur détaillée. Le premier convertisseur est un pont survolteur composé d'une inductance, d'une diode et d'un interrupteur idéal pourvu d'un circuit amortisseur. Le deuxième convertisseur agissant comme onduleur est un pont triphasé de trois bras à IGBT pourvus chacun d'un circuit amortisseur. Le survolteur ainsi que l'onduleur sont réalisés à l'aide de blocs de la bibliothèque SPS. Ceux-ci sont présentés à la figure suivante.

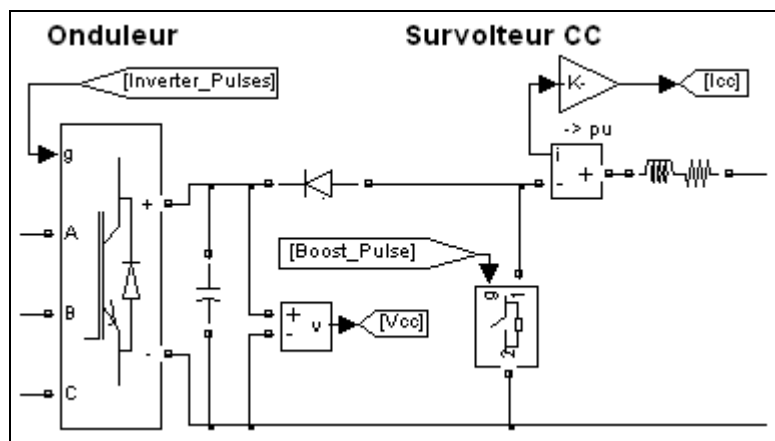


Figure 5.7 Schéma de convertisseurs à valeur détaillée.

L'interrupteur idéal ainsi que les IGBT du pont effectuent des commutations à de hautes fréquences selon les signaux reçus par leur générateur d'impulsions respectif.

### 5.3.1 Simulation #1 : baisse de tension du réseau

Le modèle étant réalisé, son bon fonctionnement ainsi que sa fiabilité doivent être mis à l'épreuve. Pour ce faire, la dynamique du système en régime permanent est analysée lorsqu'une chute de tension survient au réseau triphasé de 120 kV. Cette simulation d'une durée 0.2 seconde a les caractéristiques suivantes :

- la machine six phases a une configuration asymétrique de ses enroulements,
- le parc éolien reçoit un vent d'une vitesse constante de 15 m/s,
- la référence de puissance réactive du parc est fixée à zéro,
- à  $t = 0.03$  s une chute de tension de 0.25 p.u. se produit au réseau de 120 kV,
- six cycles de 60 Hz plus tard, le défaut est éliminé.

Selon un pas de calcul de deux  $\mu$ s, les résultats suivants sont obtenus :

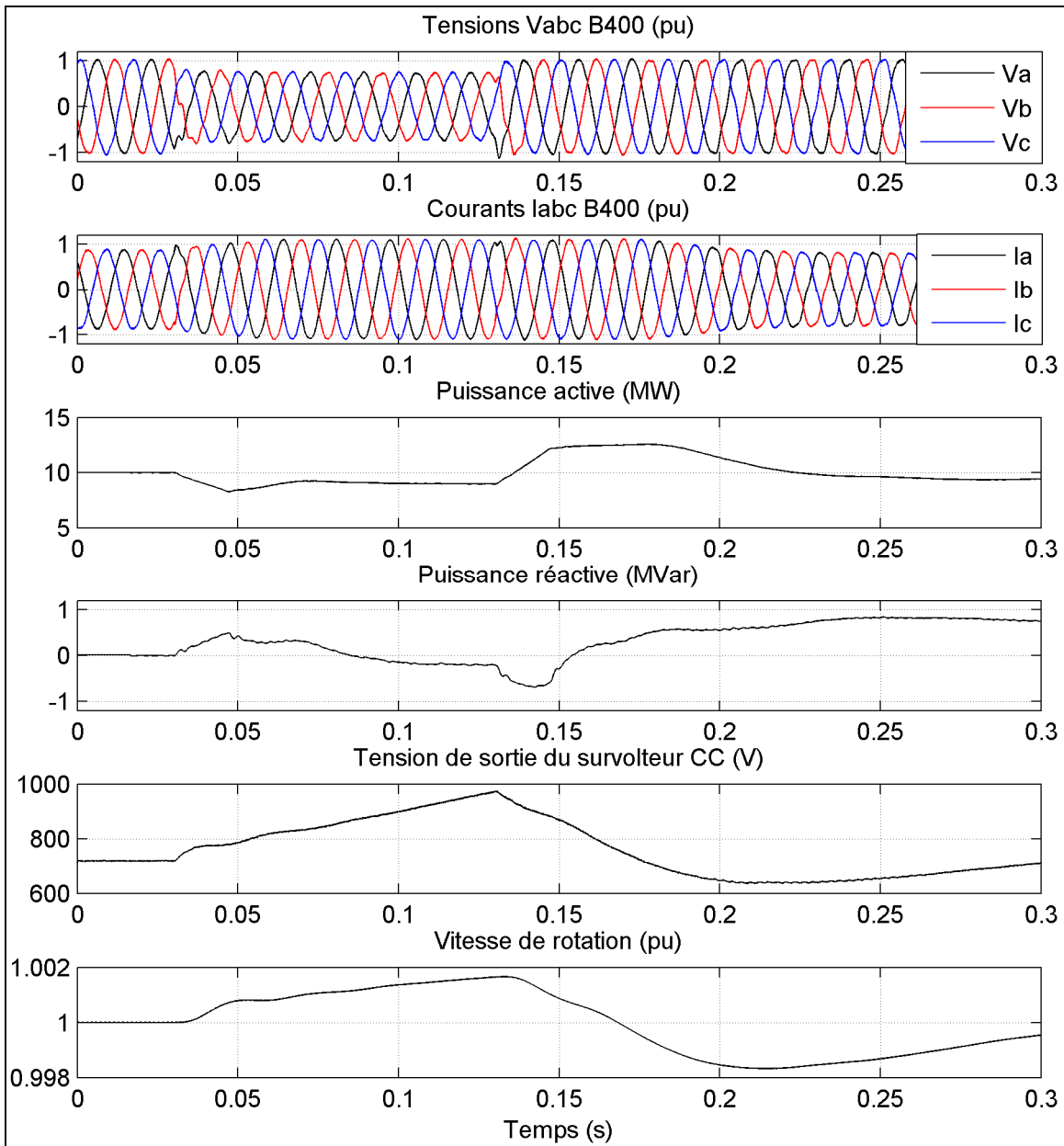


Figure 5.8 Résultats de simulation du parc éolien : chute de tension du réseau 120 kV.

La chute de tension produite à  $t = 0.03$  s engendre une augmentation de la tension du bus CC ainsi qu'une baisse de la puissance de sortie du parc éolien. Durant la faute, les différents contrôleurs du système tentent de réguler la tension du bus CC ainsi que la puissance réactive à leur valeur de consigne (720 V et 0 Mvar). Suite à l'élimination de la faute à  $t = 0.13$  s, le système parvient à se stabiliser à  $t = 0.3$  s. Seule la puissance réactive tarde à atteindre sa

valeur de consigne nulle. Celle-ci est atteinte environ trois secondes plus tard. Ainsi, la bonne régulation du parc éolien est démontrée lors d'un défaut réseau.

### **5.3.2 Simulation #2 : génératrice ayant $\xi = 60$ degrés**

L'utilisation d'une machine six phases à enroulements symétriques plutôt qu'asymétriques implique que le pont redresseur offre une opération six impulsions plutôt que 12 impulsions. Une opération six impulsions d'un redresseur implique que son courant de sortie a une fréquence six fois supérieure à celle de la machine et dans le cas d'une opération 12 impulsions, cette fréquence est 12 fois supérieure à la machine et la valeur d'oscillation du courant de sortie est amoindrie par rapport à ce qui est obtenu pour le redresseur six impulsions.

Ainsi, une comparaison s'impose entre les deux configurations de machine six phases afin de confirmer par simulation ce principe de redresseurs à six impulsions et à 12 impulsions. Afin d'effectuer une étude comparative entre le système utilisant  $\xi = 30$  degrés et celui utilisant  $\xi = 60$  degrés, les résultats en régime permanent sont analysés selon un vent de 15 m/s et une consigne de puissance réactive nulle. La totalité des résultats en régime permanent pour les deux systèmes est illustrée en annexe X.

#### **5.3.2.1 Comparaison de $I_{cc}$ et $T_e$ : $\xi = 30^\circ$ versus $\xi = 60^\circ$**

Un fonctionnement en régime permanent permet d'observer adéquatement le courant de sortie du redresseur ainsi que le couple électromagnétique de la machine pour un système ayant une configuration asymétrique des enroulements de la machine et un système ayant une configuration symétrique des enroulements de la machine. Ce courant et ce couple pour chacune des configurations sont présentés à la figure suivante :

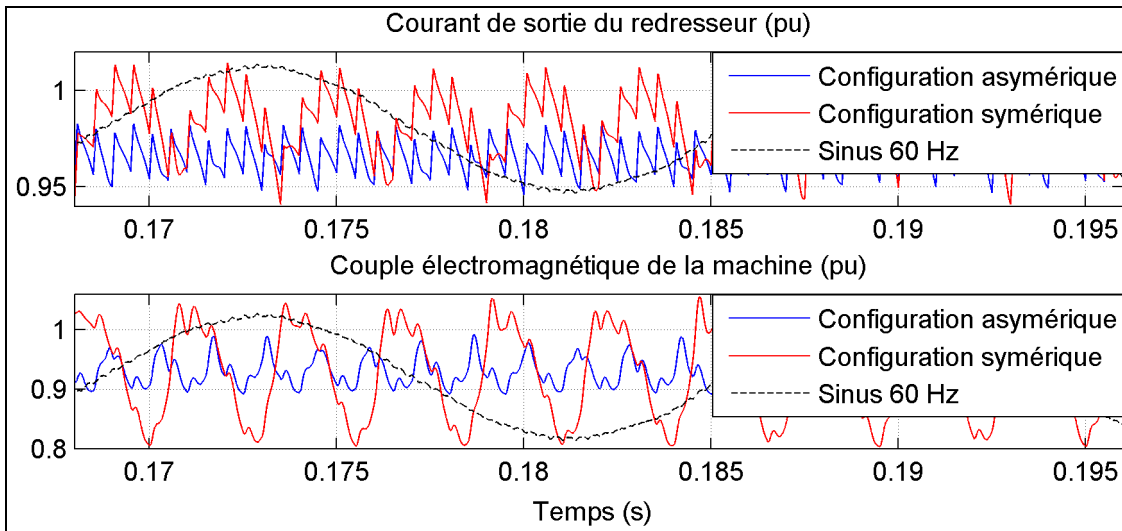


Figure 5.9 Comparaisons de  $I_{cc}$  et  $T_e$  :  
Génératrice six phases  $\xi = 30^\circ$  versus génératrice six phases  $\xi = 60^\circ$ .

Cette figure démontre bel et bien la théorie énoncée précédemment. Une machine ayant  $\xi = 30^\circ$  permet d'obtenir une opération 12 impulsions du redresseur et une machine ayant  $\xi = 60^\circ$  offre une opération six impulsions du redresseur. La différence obtenue entre les courants illustre qu'une oscillation du courant d'environ 3.5% pour  $\xi = 30^\circ$  est obtenue comparativement à 6.5% pour  $\xi = 60^\circ$ . Ensuite, le couple électromagnétique de la machine étant directement lié aux courants de sortie de la machine, l'oscillation du courant de sortie du redresseur engendre un contenu oscillatoire plus élevé du couple électromagnétique dans le cas d'une machine à enroulements symétriques. En effet, le couple oscille d'une valeur d'environ 22% pour la machine ayant  $\xi = 60^\circ$  comparativement à une valeur d'environ 7% pour  $\xi = 30^\circ$ . Puis, une onde sinusoïdale de 60 Hz est ajoutée en référence pour démontrer la pulsation de 360 Hz pour  $\xi = 60^\circ$  et de 720Hz pour  $\xi = 30^\circ$ .

Selon la théorie des redresseurs multi-impulsions (Bose, 2006), le courant de sortie d'un redresseur 12 impulsions a l'harmonique de rang 6 d'éliminée. Ainsi, une analyse du contenu harmonique du bus CC est faite afin de confirmer ce phénomène. En normalisant les amplitudes d'harmoniques selon la valeur de la composante CC, les résultats de cette analyse de  $\xi = 30^\circ$  versus  $\xi = 60^\circ$  sont obtenus pour un cycle de 60 Hz :



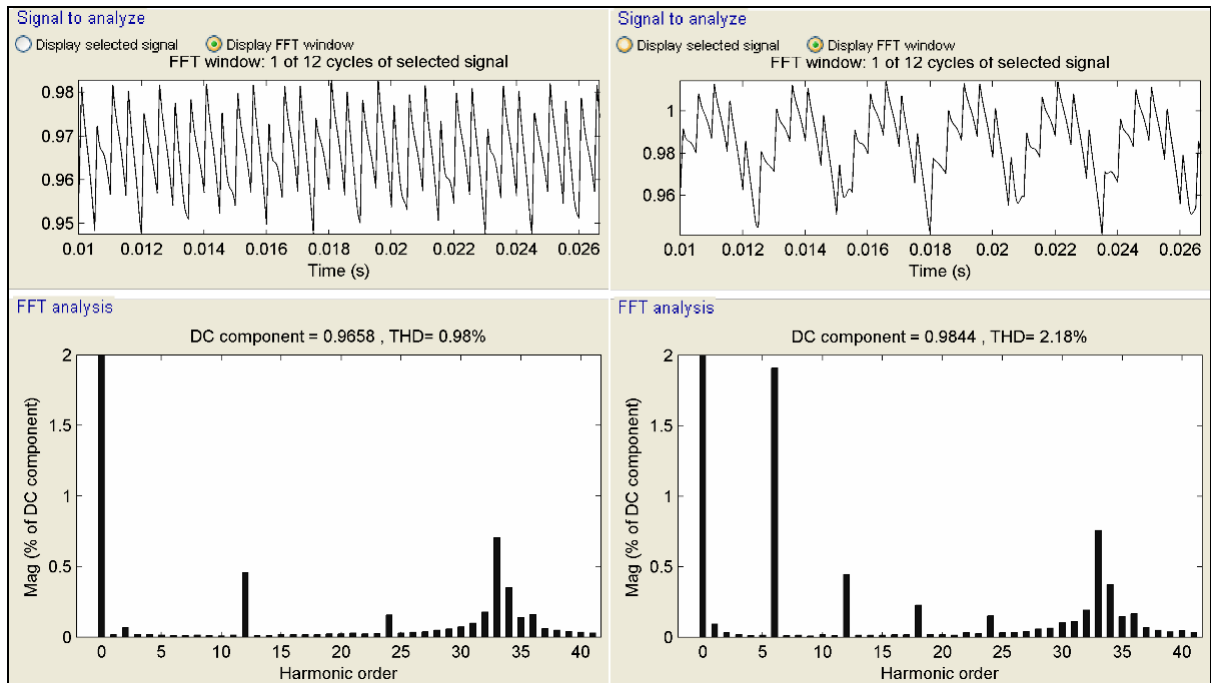


Figure 5.10 Analyse du contenu harmonique du courant de sortie du redresseur.  
 Colonne de gauche : génératrice six phases  $\xi = 30^\circ$ .  
 Colonne de droite : génératrice six phases  $\xi = 60^\circ$ .

L'harmonique de rang six étant éliminée dans le cas de  $\xi = 30^\circ$  contrairement à  $\xi = 60^\circ$ , la théorie du redresseur 12 impulsions est validée. Les harmoniques présentes dans l'entourage de l'harmonique de rang 33 sont produites par le survolteur fonctionnant à une fréquence de 2 kHz. La prochaine section va permettre d'identifier si la différence de contenu harmonique de sortie du redresseur entre  $\xi = 30^\circ$  et  $\xi = 60^\circ$  vient créer une différence au niveau du TDH à la sortie du parc éolien pour ces deux configurations.

### 5.3.2.2 Comparaison du contenu harmonique de source : $\xi = 30^\circ$ versus $\xi = 60^\circ$

La différence d'oscillation des courants de sortie du redresseur pour  $\xi = 30^\circ$  et  $\xi = 60^\circ$  incite à observer le contenu harmonique à la sortie du parc éolien (mesure B400) pour la tension et le courant afin de tenter d'apercevoir si un meilleur TDH est obtenu pour  $\xi = 30^\circ$  comparativement à  $\xi = 60^\circ$ . Les résultats de l'analyse spectrale de tension et de courant à la sortie du parc selon  $\xi = 30^\circ$  et  $\xi = 60^\circ$  sont présentés aux figures 5.11 et 5.12 :

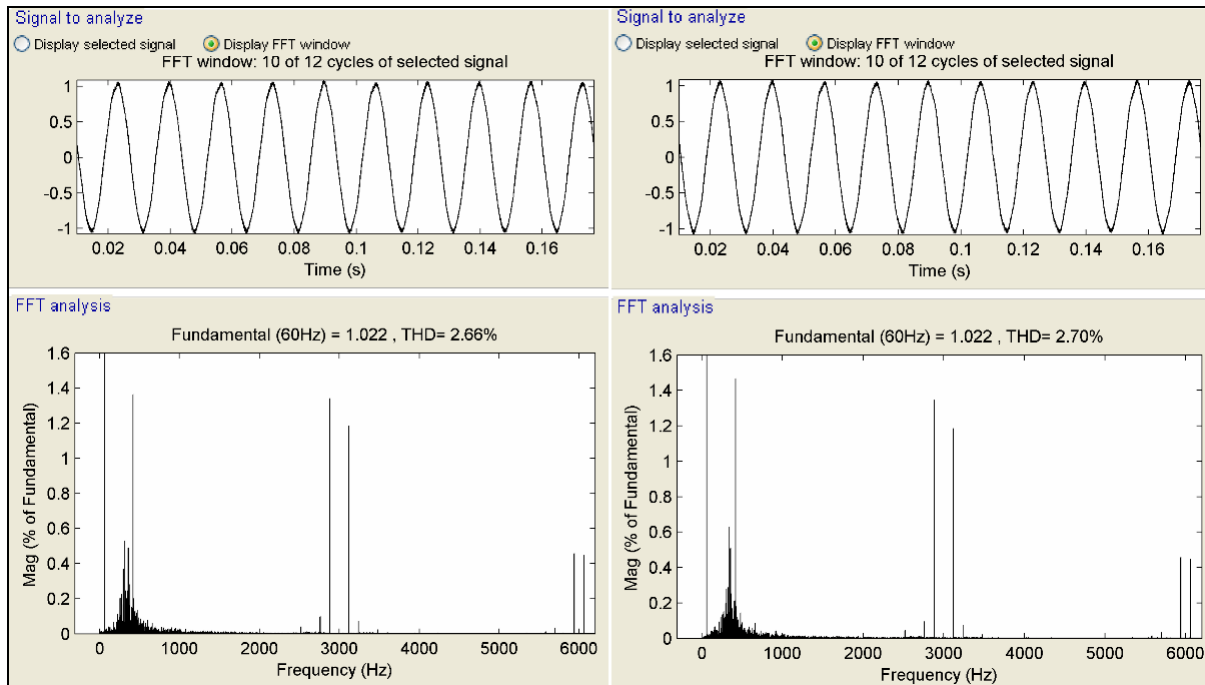


Figure 5.11 Analyse spectrale de la tension de sortie du parc éolien.  
 Colonne de gauche : génératrice six phases  $\xi = 30^\circ$ .  
 Colonne de droite : génératrice six phases  $\xi = 60^\circ$ .

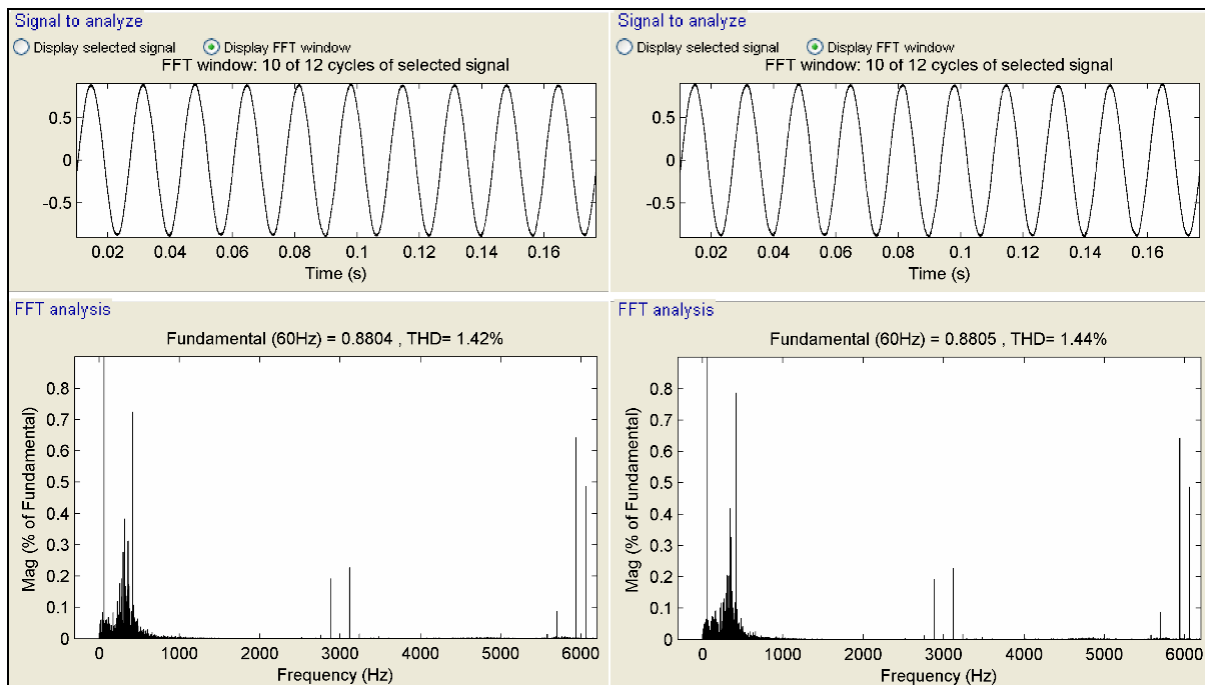


Figure 5.12 Analyse spectrale du courant de sortie du parc éolien.  
 Colonne de gauche : génératrice six phases  $\xi = 30^\circ$ .  
 Colonne de droite : génératrice six phases  $\xi = 60^\circ$ .

Les TDH obtenus sont les suivants :

Tableau 5.1 Comparaison des TDH à la sortie du parc éolien :  $\xi = 30^\circ$  versus  $\xi = 60^\circ$

<b>TDH (B400)</b>	<b><math>\xi = 30^\circ</math></b>	<b><math>\xi = 60^\circ</math></b>
Tension	2.66%	2.7%
Courant	1.42%	1.44%

Des TDH similaires sont obtenus pour les systèmes ayant  $\xi = 30^\circ$  et  $\xi = 60^\circ$ . En effet, bien qu'il fut observé qu'une plus faible oscillation du courant de sortie du redresseur est obtenue pour  $\xi = 30^\circ$  par rapport à  $\xi = 60^\circ$ , ceci a très peu d'incidence sur le contenu harmonique de sortie du parc éolien. Ceci est dû au fait que pour les deux configurations, la fréquence des MLI employés au survolteur et à l'onduleur est si grande que les harmoniques présentes sur le bus CC ont peu d'incidence sur la sortie du parc éolien. Ainsi, les harmoniques présentes à la mesure B400 sont principalement engendrées par le survolteur et l'onduleur. On ne peut qu'affirmer que pour cette application, les deux configurations de machine sont équivalentes.

### 5.3.3 Simulation #3 : opération en mode dégradé

Tel que démontré dans le cas de l'entraînement électrique, un fonctionnement en mode dégradé de la machine est pertinent à analyser. Pour l'application éolienne, une simulation est effectuée lors de la perte de la phase  $x$  de la machine, suivie de la coupure de son étoile respective. Ainsi, la machine continue d'opérer suite à la faute, mais seulement avec l'étoile  $abc$ . Le montage suivant est réalisé afin de déconnecter l'étoile  $xyz$  :

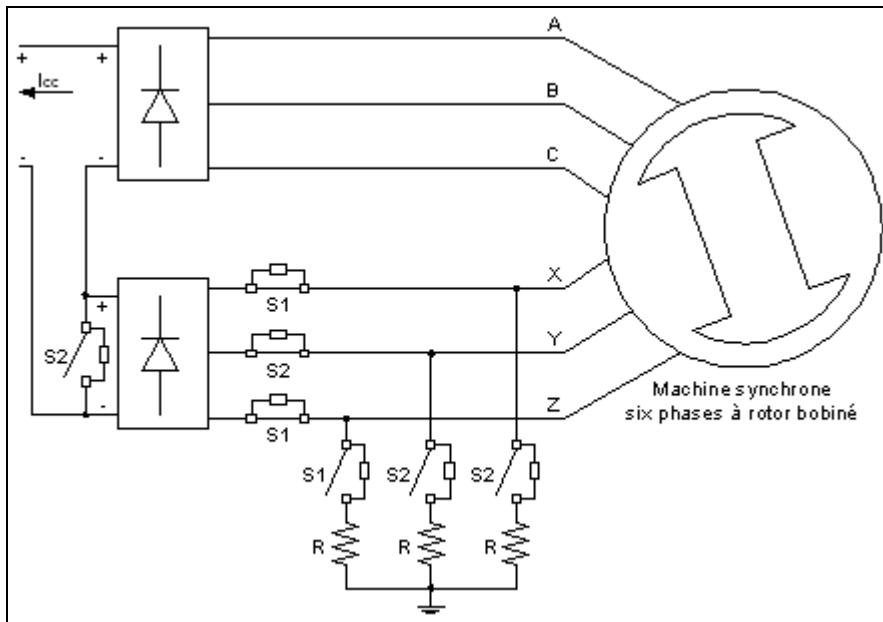


Figure 5.13 Schéma de montage du mode dégradé du parc éolien.

Tel qu'expliqué lors du fonctionnement dégradé de l'entraînement électrique, l'étoile  $xyz$  ne peut être ouverte en raison de stabilité de simulation. Ainsi, la puissance de sortie de l'étoile  $xyz$  est déviée à des résistances de  $0.25 \Omega$  (0.7% de la puissance nominale) lors de la commande de coupure de l'étoile. À  $t = 0.1$  s, les interrupteurs S1 sont actionnés. Puis, 33.33 ms plus tard (deux cycles de 60 Hz), les interrupteurs S2 sont actionnés à leur tour. Au même moment, la puissance de référence utilisée au régulateur d'angle des pales passe d'une valeur de 1 p.u. à 0.5 p.u.

Cette simulation d'une durée 40 secondes a les caractéristiques suivantes :

- la machine six phases a une configuration asymétrique de ses enroulements,
- le parc éolien reçoit un vent d'une vitesse constante de 15 m/s,
- la référence de puissance réactive du parc est fixée à zéro.

Selon un pas de calcul de deux  $\mu$ s, les résultats obtenus lors de la perte de la phase  $x$  suivie de la passation au mode dégradé sont présentés à la figure 5.14 (la totalité des résultats de la simulation d'une durée de 40 secondes est illustrée en annexe X).

La perte de la phase  $x$  à  $t = 0.1$  s engendre un débalancement que les régulateurs tentent de compenser. Puis, le système passe en mode dégradé à  $t = 0.1333$  s en déconnectant l'étoile  $xyz$ . À ce moment, seule l'étoile  $abc$  débite une puissance. À  $t = 0.4$  s, le courant de sortie de l'éolienne est stabilisé à 0.5 p.u. et les valeurs de consignes pour la puissance et la tension de bus CC sont atteintes. Puisque le système possède une grande inertie mécanique, seule la vitesse tarde à se stabiliser et à environ 40 secondes, elle atteint une valeur fixe de 0.95 p.u. (voir en annexe X). La vitesse est ainsi atténuée puisque l'angle des pales est ajusté par son régulateur respectif selon une valeur qui assure que la puissance de sortie ne dépasse pas 0.5 p.u. pour un vent de 15 m/s.

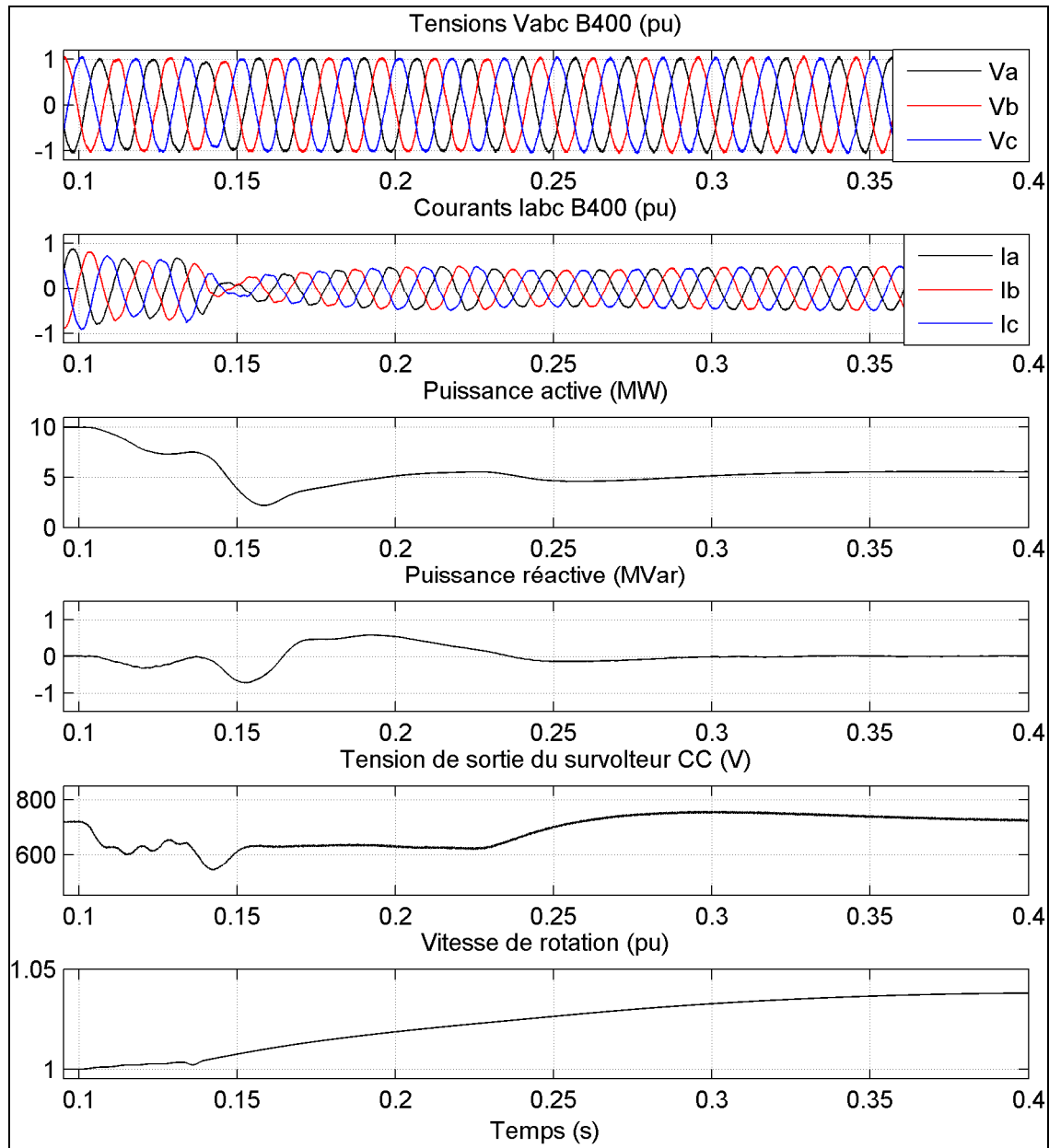


Figure 5.14 Résultats de simulation du parc éolien :  
perte de la phase  $x$  suivie d'un fonctionnement dégradé.

#### 5.4 Modèle d'éolienne à valeur moyenne

Tel qu'expliqué dans le chapitre sur l'entraînement électrique de la machine six phases, il est parfois bon d'alléger la simulation en utilisant un modèle à valeur moyenne. Tel que présenté

à la figure 5.15, l'onduleur ainsi que le survolteur CC sont remplacés par un modèle à valeur moyenne qui contrôle leurs sources de tensions respectives :

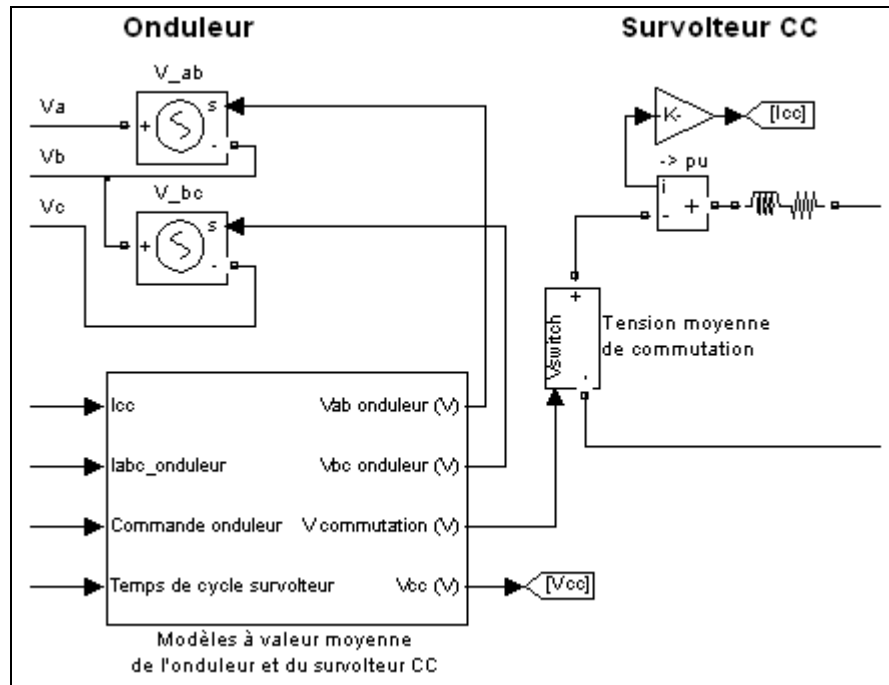


Figure 5.15 Schéma des convertisseurs à valeur moyenne.

Le sous-système des modèles à valeur moyenne de l'onduleur et du survoltteur CC est illustré à la figure suivante :

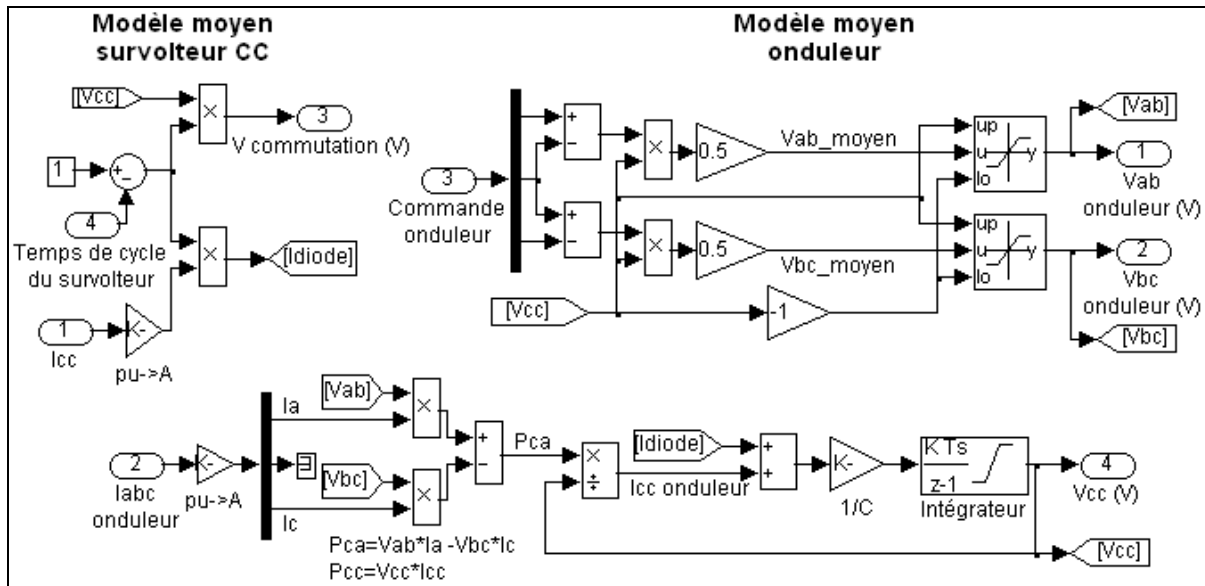


Figure 5.16 Sous-système des modèles à valeur moyenne de l'onduleur et du survolteur CC.

Le modèle moyen de l'onduleur effectue le calcul des tensions  $v_{ab}$  et  $v_{bc}$  de sortie selon les équations d'un onduleur triphasé à MLI (Mohan, Undeland et Robbins, 1995) à partir de la commande de l'onduleur. Puis, la puissance de sortie de l'onduleur est calculée à l'aide des courants triphasés mesurés ainsi que les tensions  $v_{ab}$  et  $v_{bc}$  calculées. Cette puissance permet de calculer la tension continue de sortie du survolteur. Enfin, cette tension ainsi que le courant mesuré à l'entrée du survolteur permettent de déduire la tension moyenne de commutation selon le temps de cycle envoyé par la section de contrôle.

#### 5.4.1 Simulation #1 : baisse de tension du réseau

La simulation choisie pour valider l'entraînement à valeur moyenne est une simulation lors d'une baisse de tension du réseau 120 kV. Plusieurs tests ont démontré que comparativement au modèle à valeur moyenne triphasé déjà existant, un pas de calcul de 25  $\mu s$  est nécessaire plutôt que 50  $\mu s$ . Cette diminution de moitié du pas de calcul est due principalement au contenu fréquentiel deux fois plus élevé à la sortie du redresseur dans le cas d'une opération 12 impulsions. Les différents paramètres d'entrée du parc éolien sont les mêmes que ceux employés lors de la simulation équivalente du modèle détaillé. Ainsi, pour un temps de 0.3 s,



la figure suivante illustre les résultats obtenus pour le modèle moyen superposés à ceux du modèle détaillé simulé précédemment :

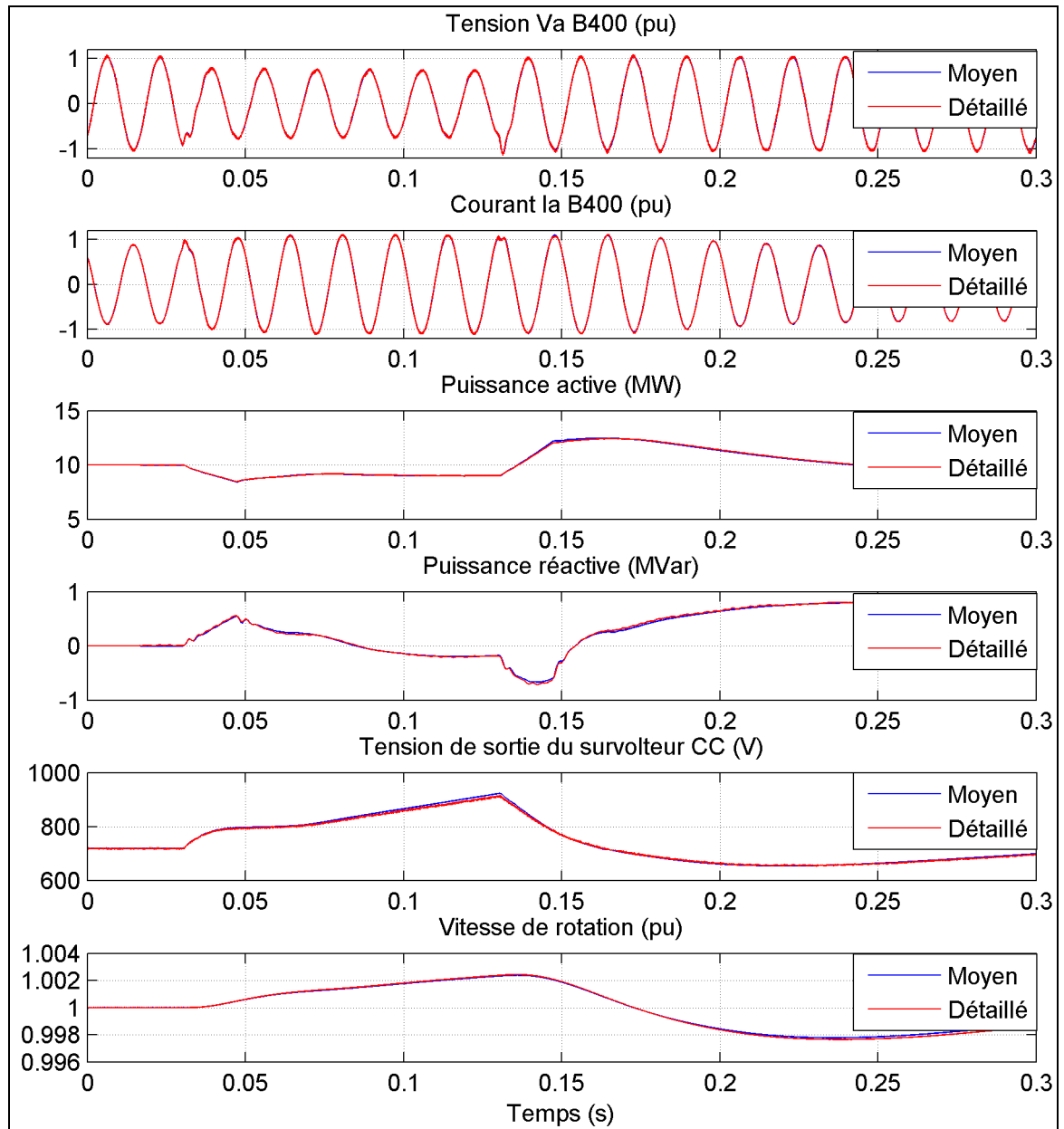


Figure 5.17 Résultats de simulation du parc éolien : chute de tension du réseau 120 kV modèle détaillé versus modèle moyen.

Ces résultats démontrent un comportement en régime permanent et transitoire qui est équivalent entre le modèle moyen et le modèle détaillé. Le modèle moyen fonctionne donc

adéquatement. Cependant, différents tests ont montré que pour atteindre une bonne similarité de résultats entre les deux modèles, il est nécessaire de fixer l'inductance du survolteur  $L_{cc}$  à une grande valeur (100 fois  $L_{cc,min}$ ) et d'ajuster les gains du contrôleur de courant continu du survolteur en conséquence. Si une valeur moindre est employée pour  $L_{cc}$ , le contenu harmonique du bus CC va être élevé à un tel point qu'il peut causer une différence notable entre les résultats du modèle détaillé et du modèle simplifié.

#### 5.4.1.1 Comparaison du contenu harmonique de source : modèle détaillé versus moyen

Le bon fonctionnement du modèle à valeur moyenne étant démontré, il est intéressant de confirmer que le contenu harmonique élevé est éliminé de ce modèle. Ainsi, une analyse spectrale de la tension source est faite à l'aide de l'outil "*FFT Analysis*" selon un régime permanent du modèle détaillé et du modèle moyen. La figure 5.18 illustre les résultats de cette analyse :

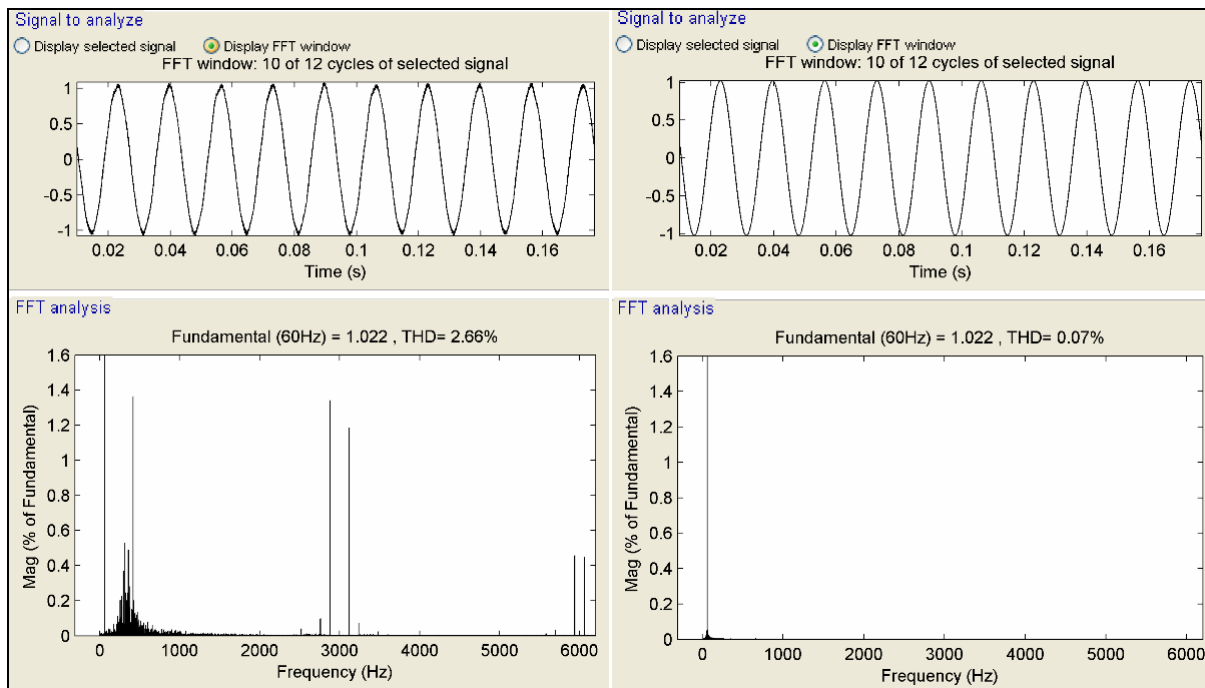


Figure 5.18 Analyse spectrale de la tension de source :  
 Colonne de gauche : modèle à valeur détaillée.  
 Colonne de droite : modèle à valeur moyenne.

Tout comme ce qui a été observé pour l'entraînement électrique, le modèle à valeur moyenne ne comporte aucune harmonique de rang supérieure à la fondamentale. Le modèle moyen se comporte donc tel que prévu.

## 5.5 Conclusion

Ce chapitre a démontré l'utilisation d'une génératrice six phases pour un parc d'éoliennes de type 4 qui débite une puissance dans un réseau électrique de 120 kV. Une description fut tout d'abord faite des divers étages du réseau électrique ainsi que des différents blocs de contrôle et de convertisseur qui composent l'éolienne. Puis, différentes simulations du système ont été réalisées afin d'étudier le fonctionnement du système lorsque celui-ci utilise des convertisseurs à valeur détaillée. Enfin, une dernière simulation du modèle employant des convertisseurs à valeur moyenne fut faite afin de valider l'exactitude de celui-ci par rapport au modèle détaillé.

Trois simulations furent effectuées pour le système à valeur détaillée des convertisseurs. La première consistait en une opération du système lorsqu'une chute de tension temporaire survient au réseau de 120 kV. Les différents résultats ont démontré une excellente régulation lors de la faute ainsi qu'une rapide stabilisation du parc éolien suite à l'élimination de la faute. La deuxième simulation portait sur une analyse comparative entre l'utilisation d'une machine à enroulements symétriques ou bien d'une à enroulements asymétriques lors d'un fonctionnement en régime permanent. Une analyse du courant continu à la sortie du redresseur a illustré qu'une machine ayant  $\xi = 30^\circ$  permet d'obtenir une opération 12 impulsions du redresseur et une machine ayant  $\xi = 60^\circ$  offre une opération six impulsions du redresseur. Bien que la configuration  $\xi = 30^\circ$  a permis une atténuation de l'oscillation du courant continu par rapport à la configuration  $\xi = 60^\circ$ , une comparaison du contenu harmonique à la sortie du parc pour chacune des configurations a démontré que les deux systèmes sont équivalents. Enfin, la simulation du système en mode dégradé a permis de démontrer un avantage majeur de l'utilisation d'une machine six phases par rapport à une

triphasée. Les résultats ont illustré une opération stable du système où celui-ci débite la moitié de sa puissance nominale lorsque l'étoile  $xyz$  de la machine est déconnectée.

Une simulation du modèle à valeur moyenne du parc éolien fut ensuite exécutée afin de vérifier l'exactitude du modèle par rapport à celui détaillé. Pour ce faire, la simulation lors de la baisse de tension fut recréée afin d'observer les résultats en régime transitoire. La superposition des courbes du modèle à valeur moyenne et du modèle à valeur détaillée a démontré des résultats quasi identiques. Puis, il fut établi que pour obtenir une bonne similarité entre ces deux modèles, les valeurs de  $L_{cc}$  et des gains du contrôleur de courant continu du survolteur doivent être posées convenablement. Ce chapitre a donc permis d'établir un modèle de simulation fonctionnel et adéquat d'un parc d'éoliennes de type 4 utilisant des machines synchrones six phases.

## CONCLUSION

Ce travail de recherche a permis de réaliser un modèle de simulation valide et fonctionnel de la machine synchrone six phases à rotor bobiné à pôles saillants. Deux applications utilisant ce type de machine ont été réalisées afin d'étudier la conception de groupes convertisseurs/machine six phases ainsi que d'effectuer leur simulation pour analyser leurs résultats. La première application fut un entraînement électrique permettant d'effectuer une régulation de couple ou bien de vitesse de la machine. La deuxième fut une application éolienne de type 4, où la puissance de sortie d'un parc éolien de 10 MW est acheminée à un réseau de 120 kV.

En premier lieu, différentes méthodes de modélisation de machines polyphasées ont été présentées. Ces méthodes utilisent une transformation spécifique au nombre de phases de la machine qui permet d'obtenir un groupe d'équations dans le référentiel  $qd$ . Puis, cette étude de modélisation s'est concentrée vers le cas spécifique de la machine synchrone six phases à rotor bobiné à pôles saillants. Les équations ainsi que le circuit équivalent de la machine ont été tirées du travail de Schiferl et Ong (1983). Ce travail a également permis d'obtenir les paramètres d'une machine synchrone six phases de 100 kVA.

Puis, l'intégration par ordinateur du modèle de la machine fut réalisée. Le principe utilisé pour l'implémentation fut basé essentiellement sur le travail de Champagne (1997), où les flux de la machine sont utilisés comme variables d'état du modèle. Ensuite, deux blocs de machines ont été implémentés : un utilisant des paramètres d'entrées en unités S.I. et un utilisant des paramètres d'entrées en unités p.u. Suite à son implémentation, la validation du modèle a été effectuée pour s'assurer de son bon fonctionnement. Pour ce faire, une validation par comparaison de résultats du travail de Schiferl et Ong (1983) fut faite. En œuvrant avec les informations disponibles concernant la simulation de Schiferl et Ong (1983), il fut possible d'obtenir des résultats très similaires entre le modèle SPS conçu et celui de Schiferl et Ong (1983). La validité du modèle a donc été prouvée par simulation.

Ensuite, une application motrice de la machine a été faite en réalisant un entraînement électrique depuis le modèle existant de Blanchette et Dessaint (2011) conçu pour une machine synchrone triphasée. Les essais selon différents types de régulation ont démontré un excellent asservissement du système dans le cas du contrôle de couple et de vitesse. Une comparaison exhaustive fut faite entre les entraînements d'une machine à enroulements asymétrique et d'une machine à enroulements symétriques. Les résultats obtenus au niveau de la commande et du TDH ont démontré que les deux entraînements sont équivalents. Un fonctionnement dégradé du système a également été effectué. Celui-ci a illustré une bonne fiabilité lors de la perte d'une étoile, où la régulation du système est demeurée excellente, et ce, même lorsque la machine atteint un mode de défluxage. Une dernière simulation d'un entraînement à valeur moyenne a été effectuée, où il fut démontré que celui-ci se comporte de façon identique à l'entraînement à valeur détaillée.

Puis, la machine fut employée comme génératrice dans un système aérogénérateur. Le modèle de parc d'éoliennes de type 4 connecté à un réseau conçu par Gagnon et Brochu (2011) fut modifié afin que celui-ci utilise une machine six phases plutôt que triphasée. La fiabilité du système fut démontrée lors de la première simulation, où une baisse de tension temporaire du réseau subvient. Puis, une étude comparative fut faite entre un système utilisant une machine à enroulements asymétrique et un système utilisant une machine à enroulements symétriques. Il fut démontré qu'employer une génératrice à enroulements asymétriques permet d'obtenir une plus faible oscillation du courant continu en sortie du redresseur. Cependant, il a été démontré que l'utilisation de convertisseurs modernes tels que le survolteur et l'onduleur de tension implique que le contenu harmonique à la sortie du redresseur a peu d'incidence sur le TDH en sortie du parc éolien. L'analyse spectrale de sortie a alors illustré des résultats équivalents pour un système utilisant une machine à enroulements asymétriques par rapport à un système utilisant une machine à enroulements symétriques. Un fonctionnement dégradé du parc a par la suite été effectué, où la fiabilité de la machine six phases fut encore une fois démontrée lors de la perte d'une étoile. S'en est suivi la simulation du modèle à valeur moyenne du parc. Le niveau d'exactitude entre ce modèle et celui à valeur détaillée fut illustré.

Enfin, ce travail a permis de tirer plusieurs conclusions pour la simulation de groupes convertisseurs/machine six phases. Tout d'abord, le degré de similarité entre le modèle de machine six phases et celui triphasé a permis d'adapter aisément un système triphasé à un système six phases. Ensuite, il fut démontré qu'une machine six phases offre une excellente fiabilité lors de la perte d'une phase grâce à son fonctionnement dégradé. Puis, il a été établi que pour les applications de ce projet, l'utilisation d'une machine à enroulements asymétriques plutôt qu'à enroulements symétriques s'est avérée équivalente en termes de TDH de source. Somme toute, ce travail a permis d'élaborer des modèles de simulations fonctionnels utilisant une machine synchrone six phases à rotor bobiné. Ainsi, un niveau de connaissances significatif a pu être atteint quant à l'étude et la simulation des groupes convertisseurs-machines synchrones à six phases.





## RECOMMANDATIONS

Bien que les différents modèles de simulation de ce travail soient fonctionnels, il y a toujours place à certaines améliorations. Des recommandations sont donc faites concernant le modèle de machine, son entraînement électrique ainsi que l'éolienne de type 4.

Tout d'abord, afin d'avoir la possibilité de démarrer en régime permanent un modèle de simulation utilisant la machine six phases, l'outil *Load Flow* de SPS doit être modifié afin de considérer la machine six phases. Puis, bien que le modèle de machine ait été validé par comparaison de résultats de simulation d'article, une validation du modèle par comparaison de résultats d'une machine expérimentale permettrait de confirmer avec certitude la validité du modèle implémenté.

Concernant l'entraînement électrique de la machine, la modification principale à apporter serait de remplacer les régulateurs à hystérésis du redresseur et de l'onduleur par des générateurs de modulation à largeur d'impulsion. Ceci permettrait d'éliminer la problématique du contenu harmonique élevé engendré par les régulateurs à hystérésis.

Finalement, il serait intéressant de tenter d'optimiser le modèle de l'éolienne en implantant un système semblable à ce qui est fait par Ivankovic, Cros et Viarouge (2009). Ceci impliquerait que les deux ponts redresseurs en sortie de la génératrice auraient une connexion interchangeable : soit en série ou en parallèle. Ceci pourrait permettre une opération continue de l'éolienne selon différentes vitesses de vent. Enfin, l'utilisation de 100 éoliennes de 100 kVA s'avère peu réaliste. C'est pourquoi il serait pertinent de tenter d'obtenir des paramètres d'une machine six phases de l'ordre de 1 MW à 10 MW et de reproduire correctement le modèle de simulation.



## **ANNEXE I**

### **MODÈLE ÉLECTRIQUE DE LA MACHINE SYNCHRONES SIX PHASES**

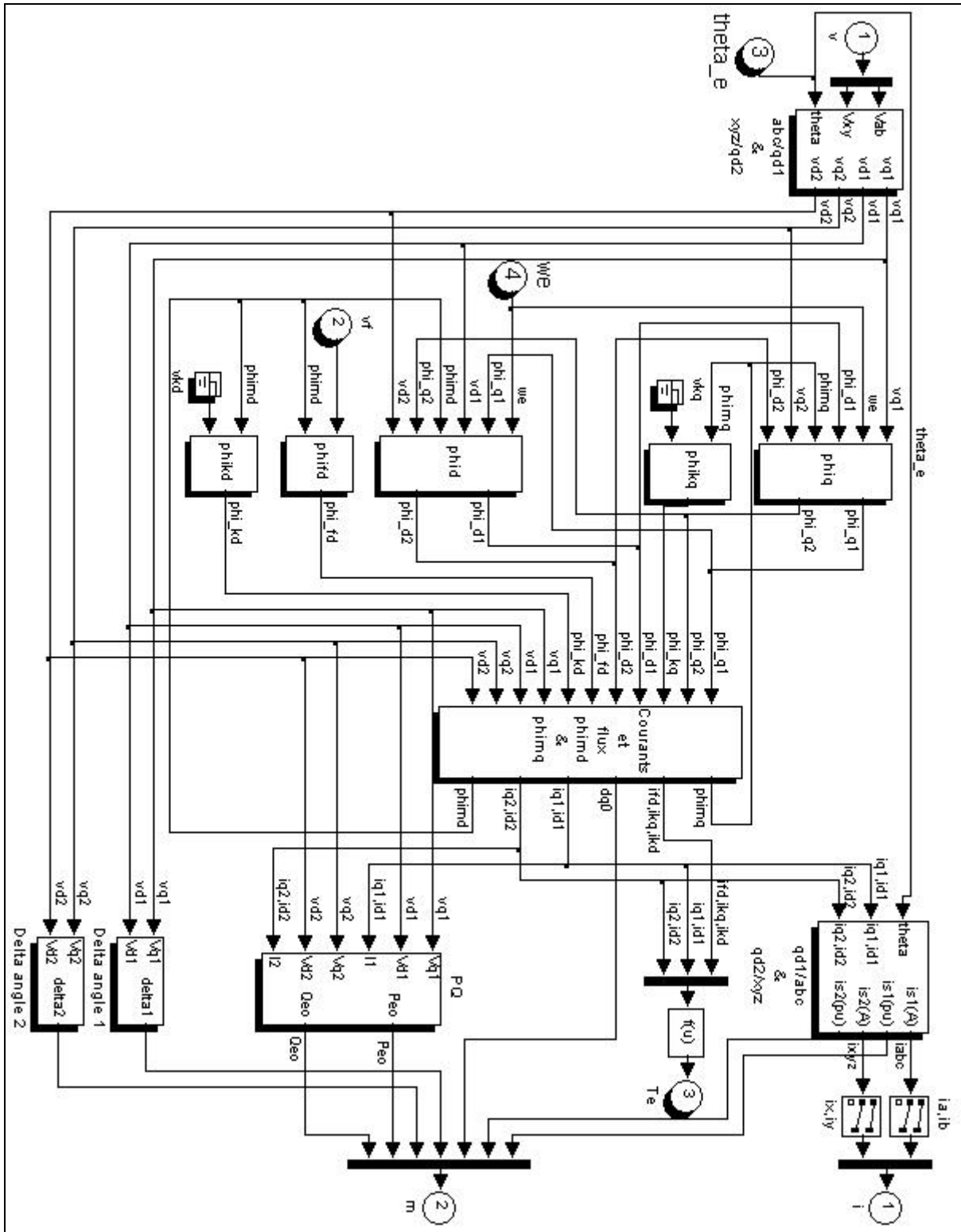


Figure-A I-1 Modèle électrique Simulink principal.

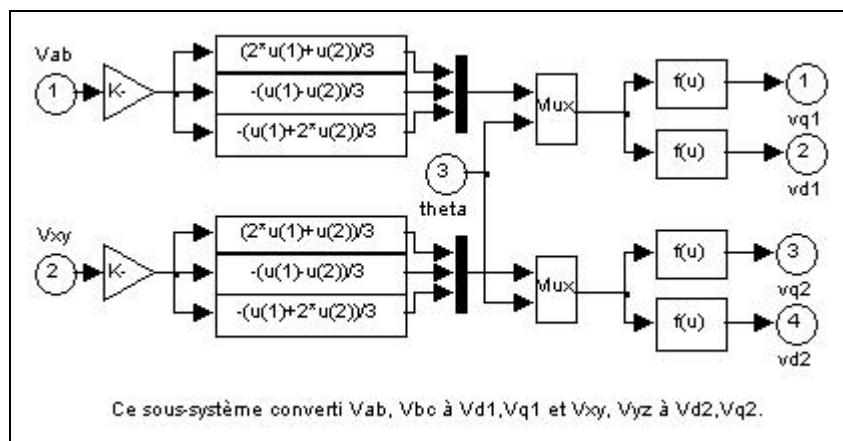


Figure-A I-2 Sous-système "abc/qd1 &amp; xyz/qd2".

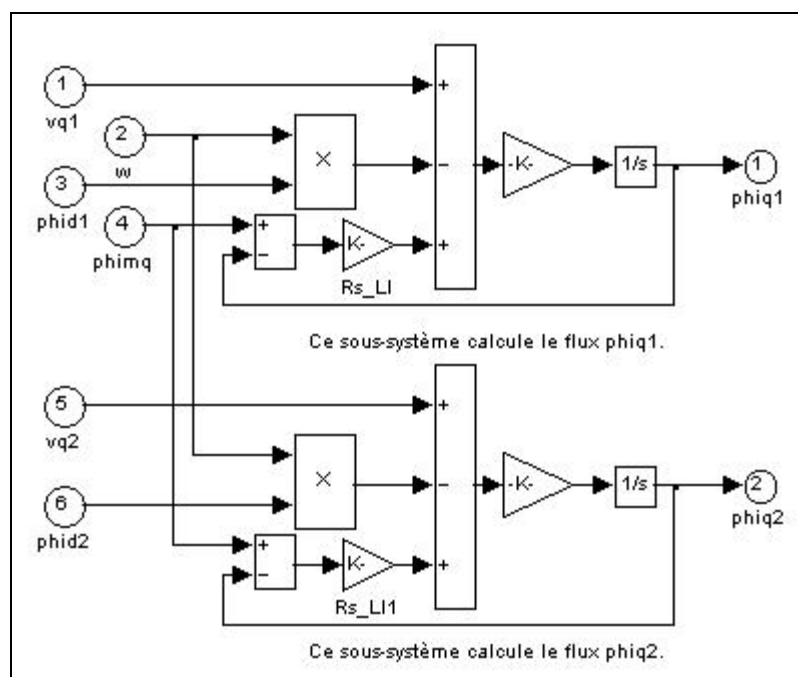


Figure-A I-3 Sous-système "phiq".

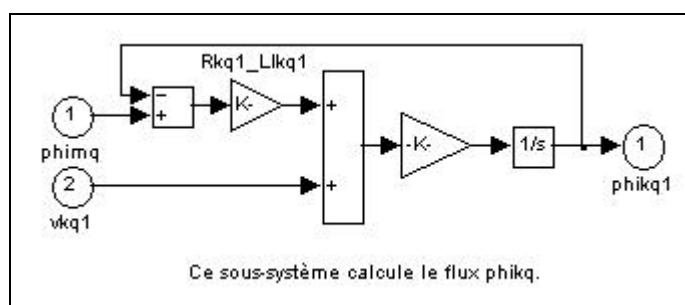


Figure-A I-4 Sous-système "phikq".

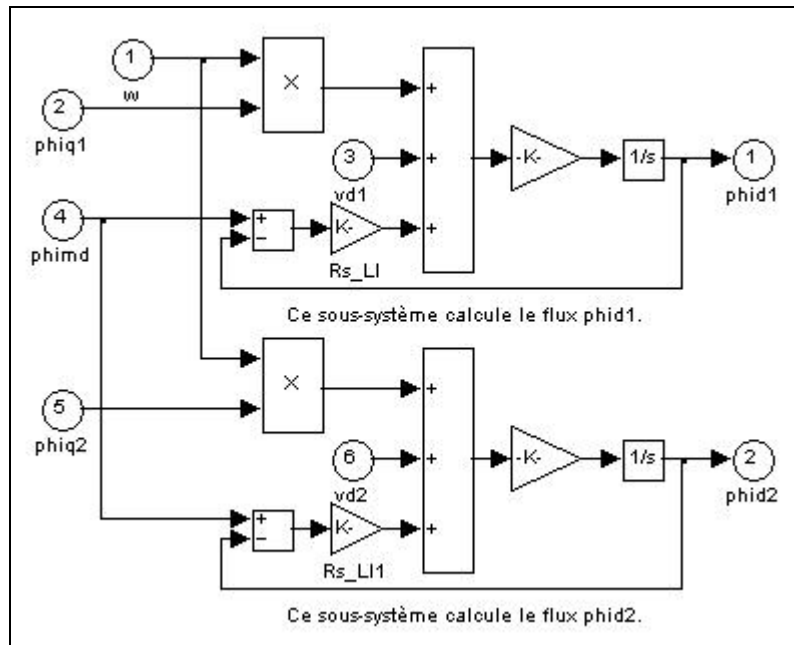


Figure-A I-5 Sous-système "phid".

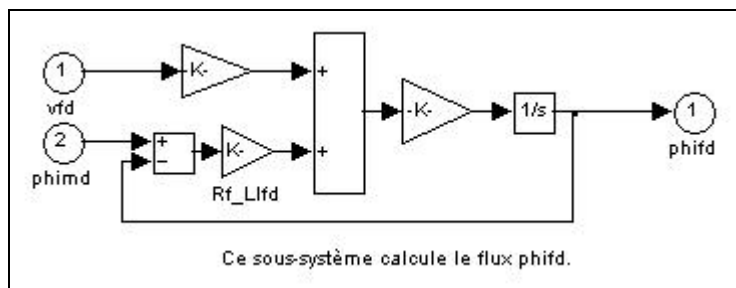


Figure-A I-6 Sous-système "phifd".

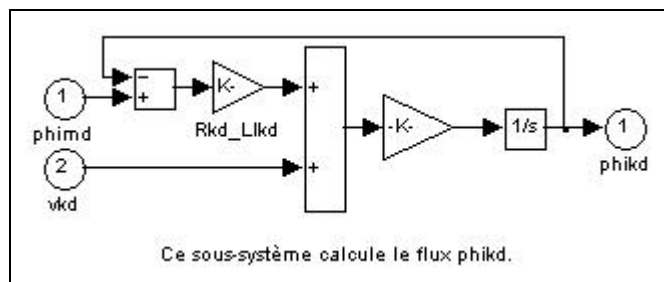


Figure-A I-7 Sous-système "phikd".

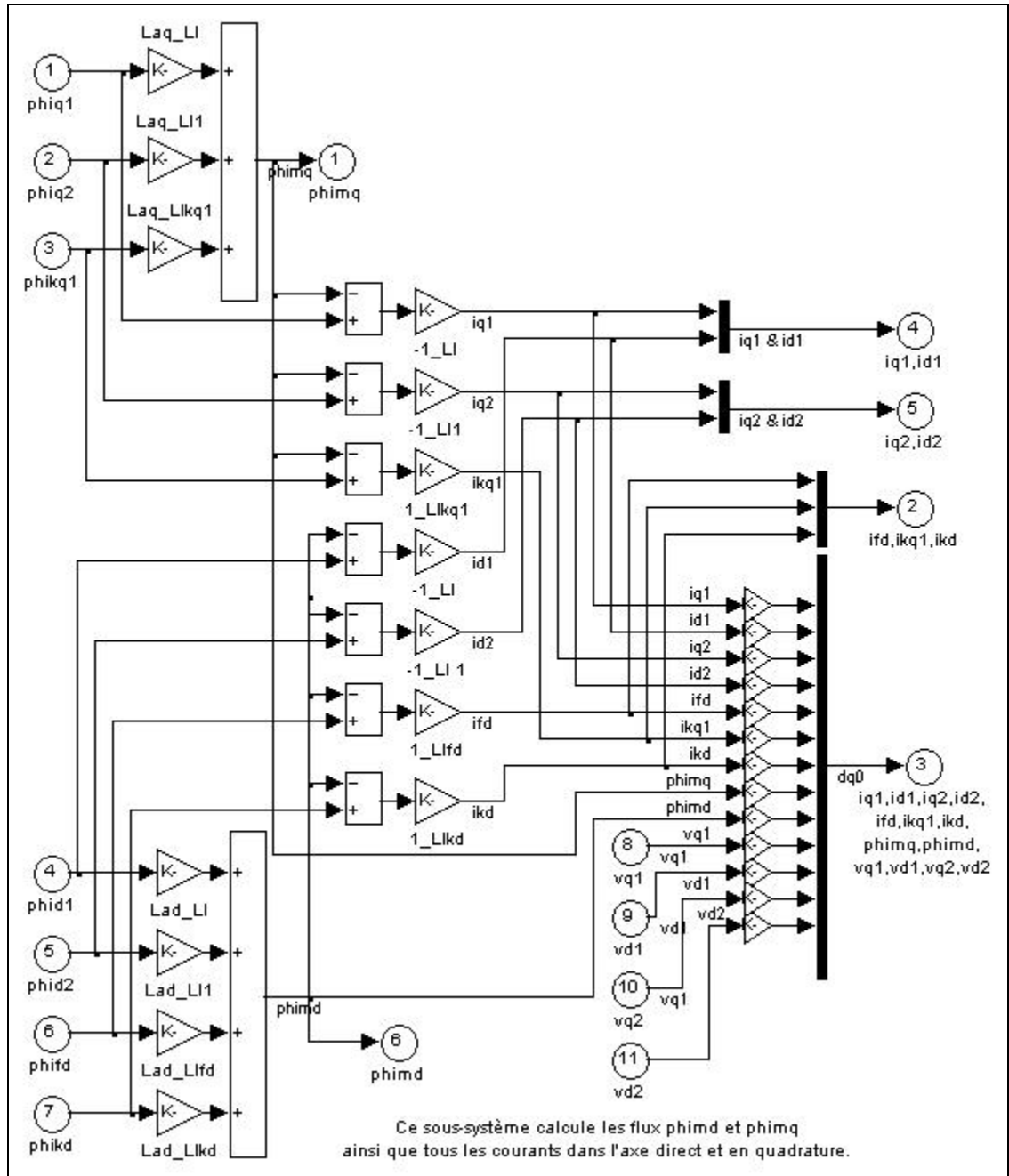


Figure-A I-8 Sous-système "Courants et flux  $\phi_{imd}$  &  $\phi_{imq}$ ".

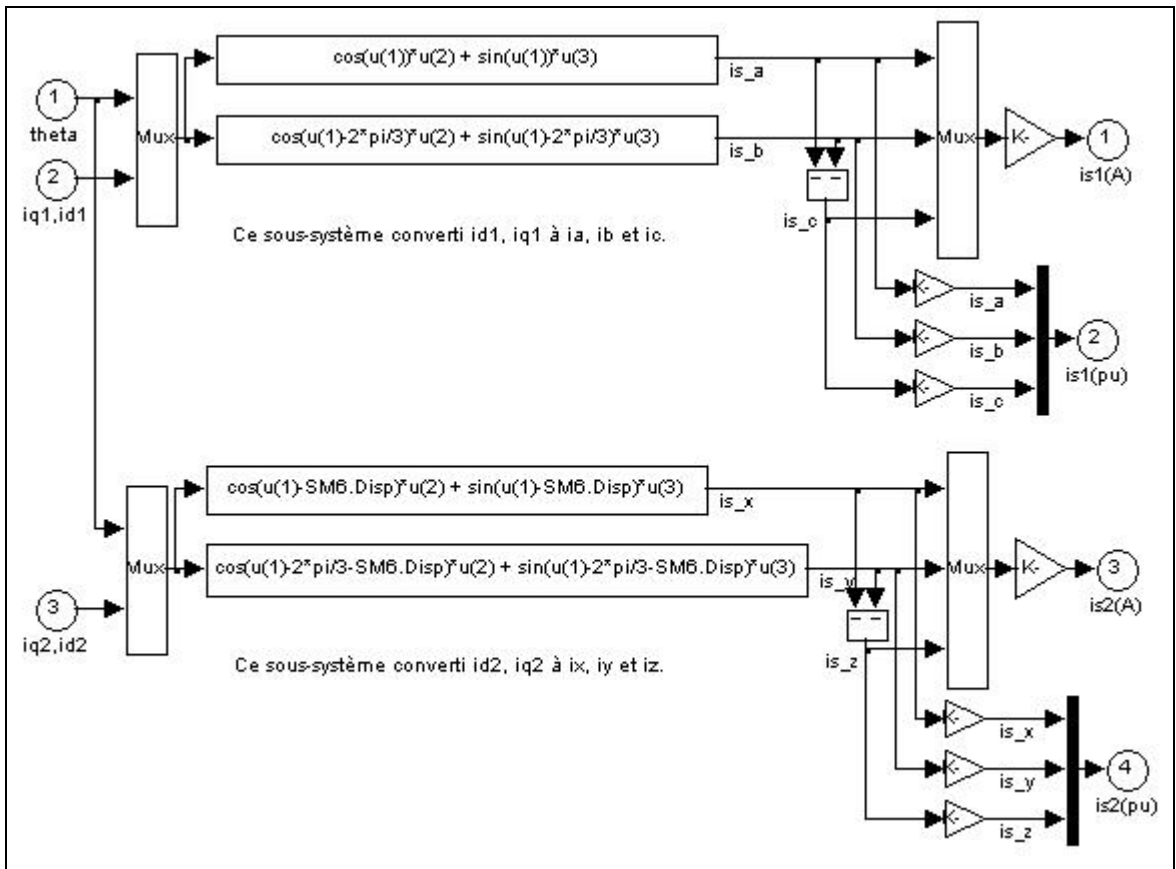


Figure-A I-9 Sous-système "qd1/abc & qd2/xyz".



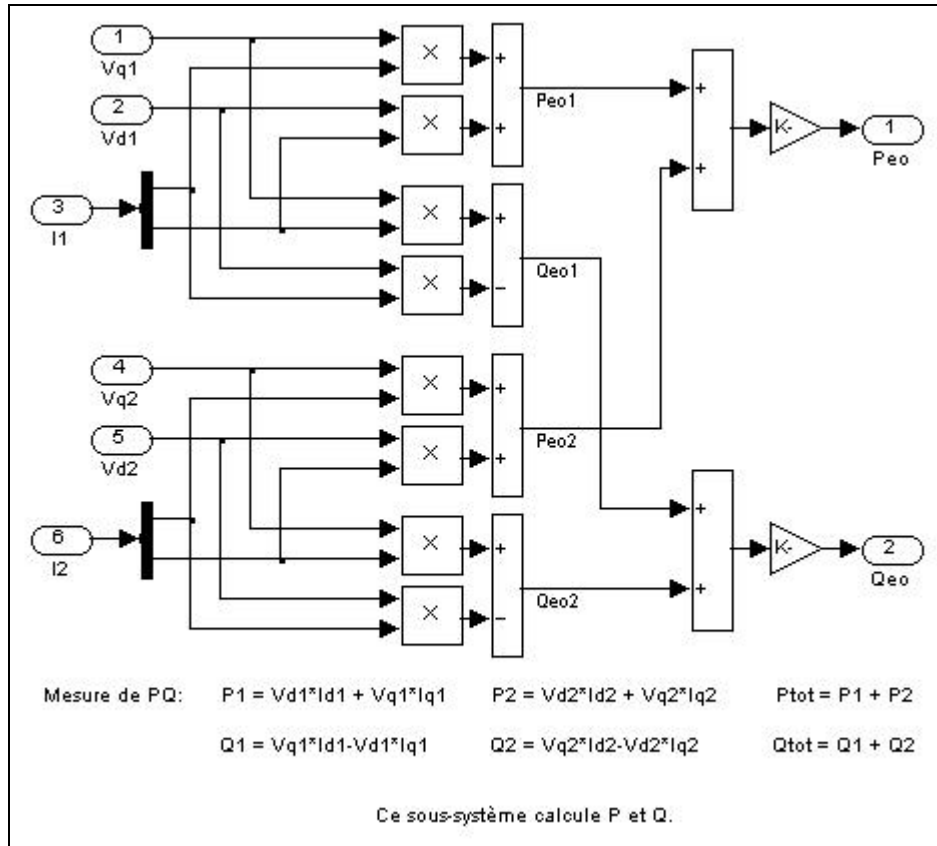


Figure-A I-10 Sous-système "PQ".

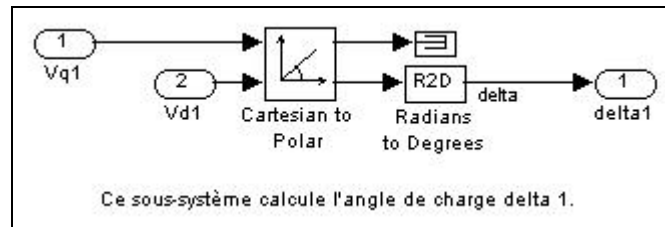


Figure-A I-11 Sous-système "Delta1".

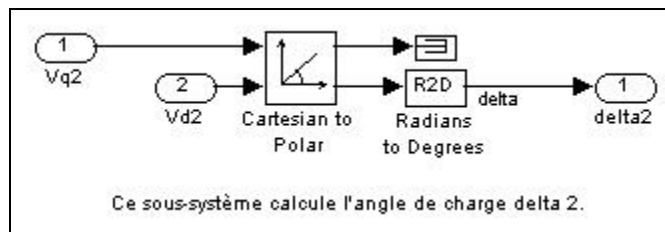


Figure-A I-12 Sous-système "Delta2".



## ANNEXE II

### MODÈLES MÉCANIQUES DE LA MACHINE SYNCRHONE SIX PHASES

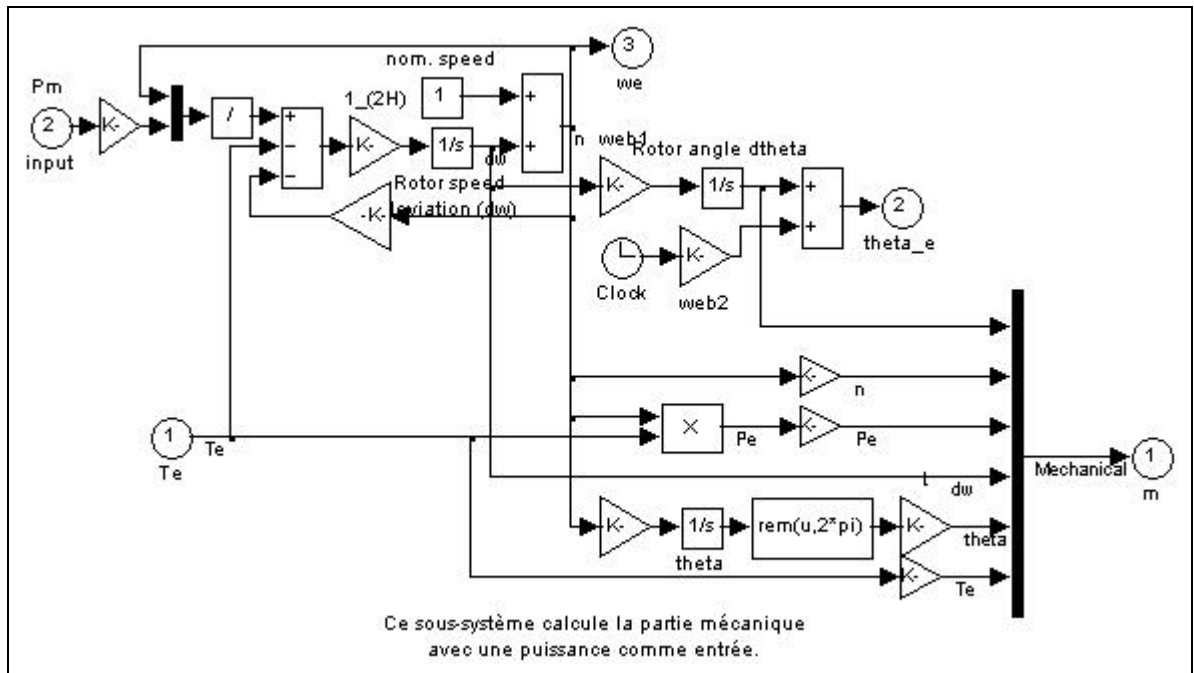


Figure-A II-1 Sous-système "Mechanical model" utilisant une puissance comme entrée.

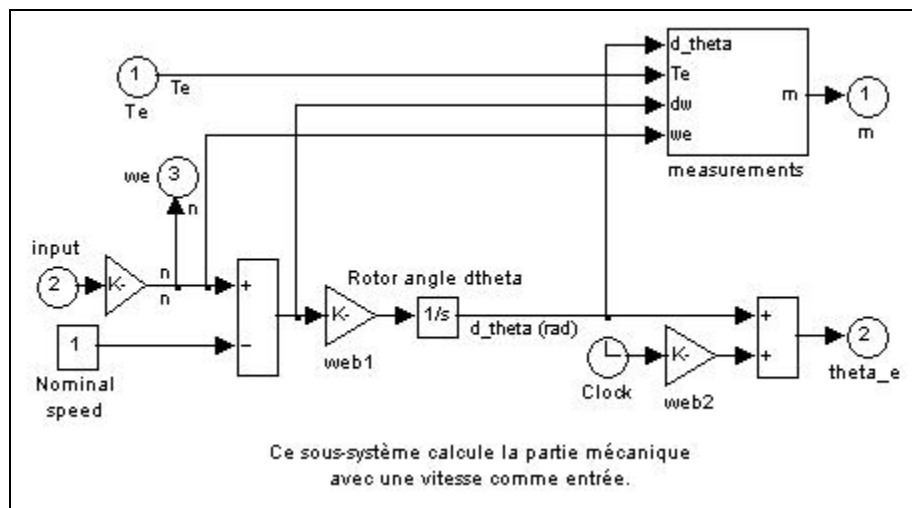


Figure-A II-2 Sous-système "Mechanical model" utilisant une vitesse comme entrée.



### ANNEXE III

#### MESURES DE LA MACHINE SYNCHRONNE SIX PHASES

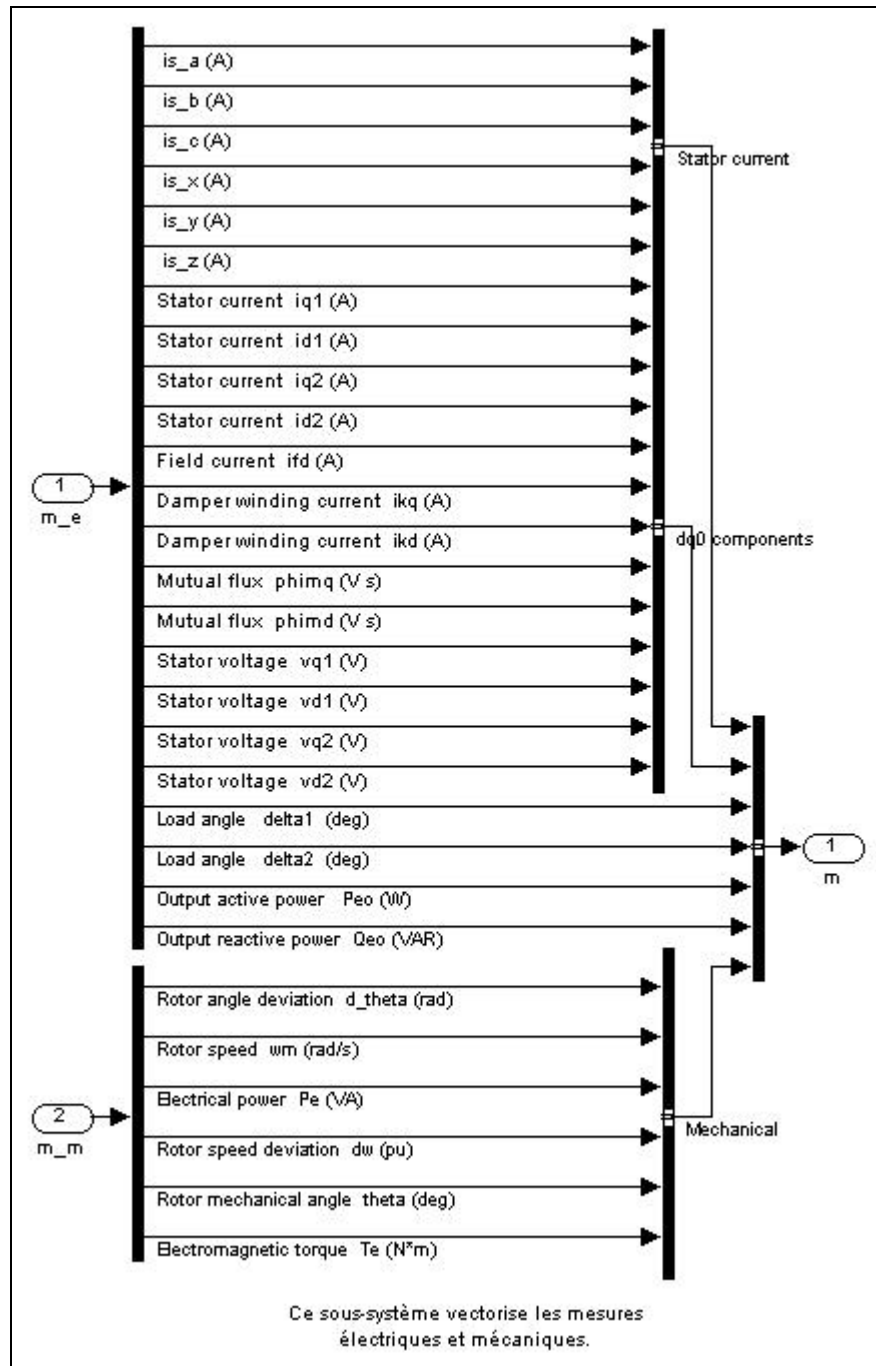


Figure-A III-1 Sous-système "Measurement list" machine en S.I.

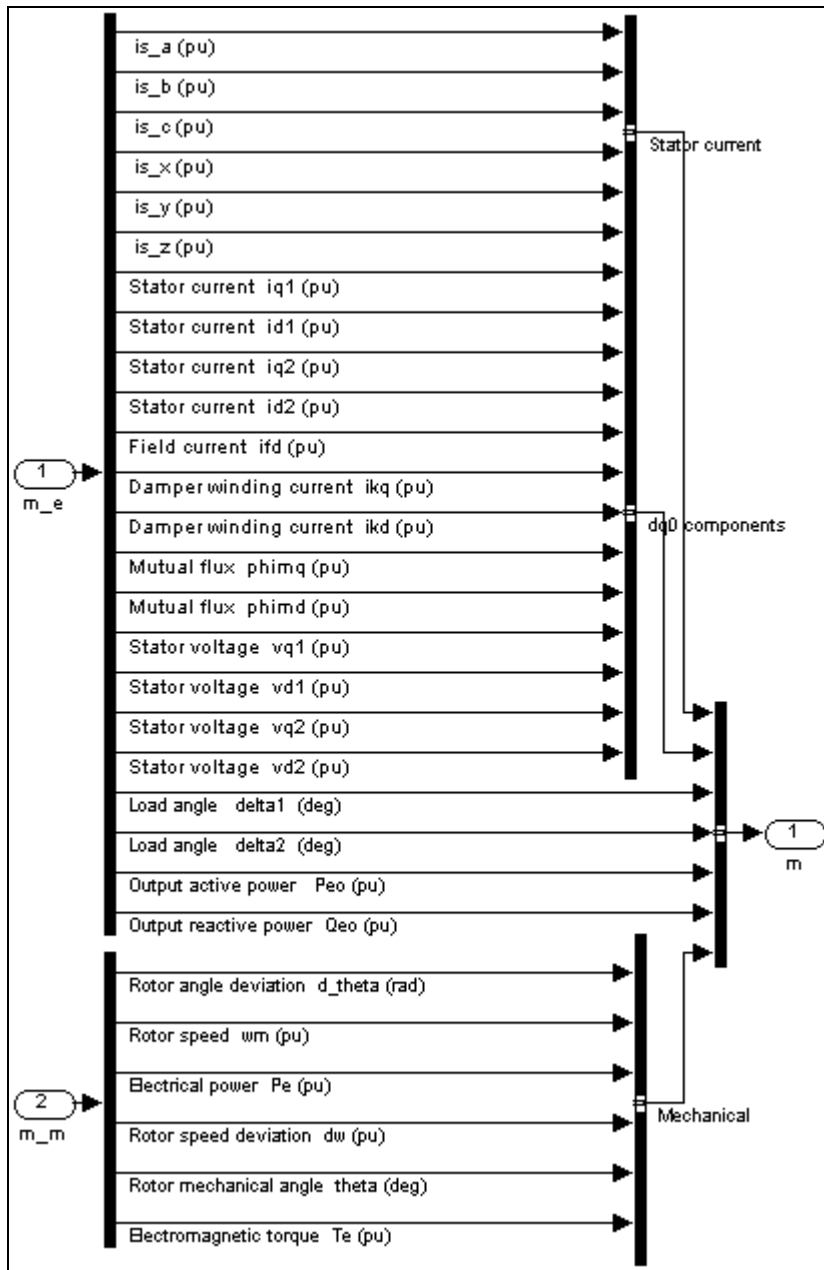


Figure-A III-2 Sous-système "Measurement list" machine en p.u.

## ANNEXE IV

### PARAMÈTRES DE LA MACHINE

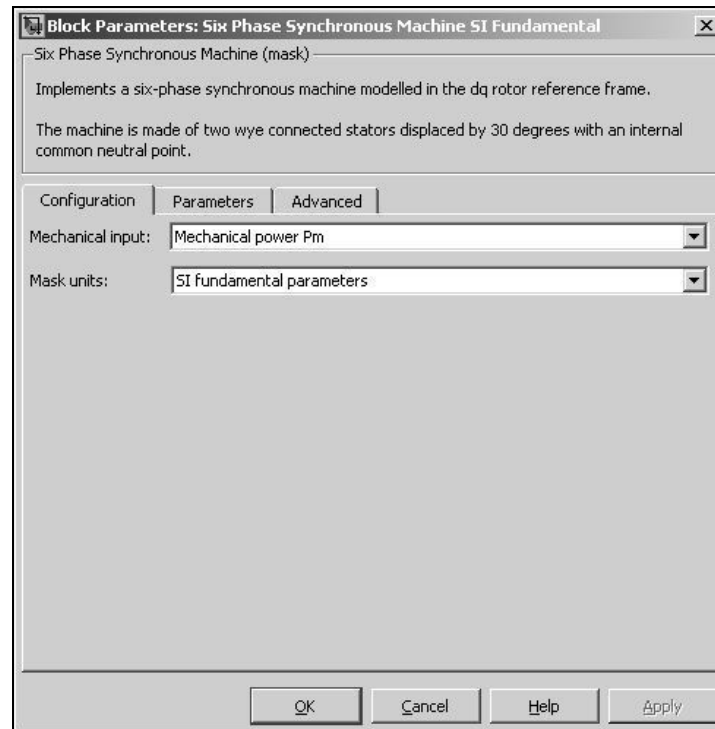


Figure-A IV-1 Interface de la machine en S.I. : onglet "Configuration".

**Block Parameters: Six Phase Synchronous Machine SI Fundamental**

Six Phase Synchronous Machine (mask)

Implements a six-phase synchronous machine modelled in the dq rotor reference frame.

The machine is made of two wye connected stators displaced by 30 degrees with an internal common neutral point.

Configuration Parameters Advanced

Nominal power, line-to-line voltage and frequency [ Pn(VA) Vn(Vrms) fn(Hz) ]:

[100e3 240 60]

Stator [ Rs(ohm) Ll,Lmd,Lmq(H) ]:

[ 0.0166 148.014e-6 2.992e-3 1.382e-3 ]

Field [ Rf'(ohm) Llf'(H) ]:

[ 0.0016 124.247e-6 ]

Dampers [ Rkd',Llkd' Rkq',Llkq' ] (R=ohm,L=H):

[ 0.00237 140.322e-6 0.0025 179.315e-6 ]

Inertia, friction factor and pole pairs [ J(kg.m<sup>2</sup>) F(N.m.s) p() ]:

[5.728 0 2]

Initial conditions [ dw(%) th(deg) ia,ib,ic,ix,iy,iz(A) pha,phb,phc,phx,phy,phz(deg) Vf(V) ]:

[ 0 0 0 0 0 0 0 0 0 0 0 0 0 0 0 ]

OK Cancel Help Apply

Figure-A IV-2 Interface de la machine en S.I. : onglet "Parameters".



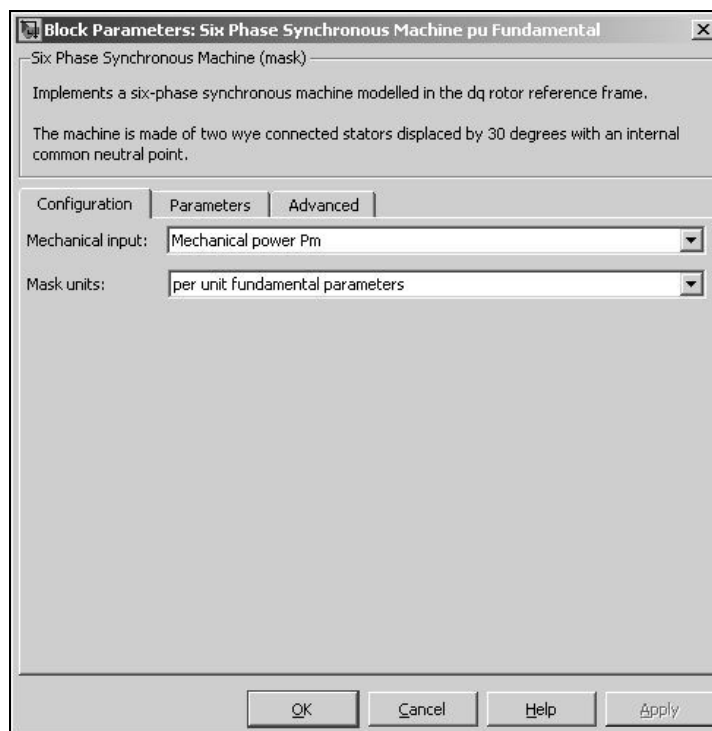


Figure-A IV-3 Interface de la machine en p.u. : onglet "Configuration".

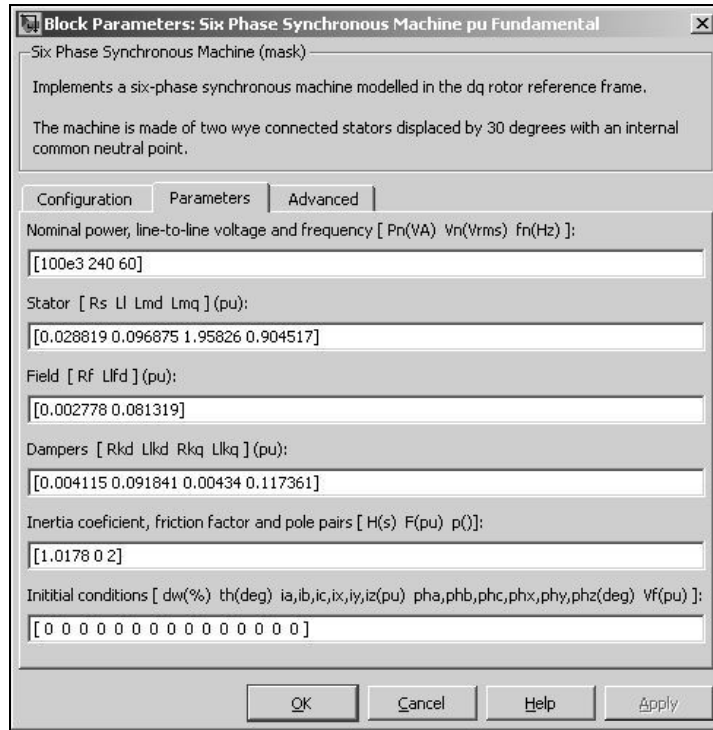


Figure-A IV-4 Interface de la machine en p.u. : onglet "Parameters".

Tableau-A IV-1 Paramètres de la machine en S.I. Adapté de Schiferl et Ong (1983)

Paramètres	Valeurs
Valeurs nominales [ Pn (VA), Vn (Vrms), fn (Hz) ]	[ 100e3, 240, 60 ]
Stator [ Rs (Ω), Ll (H), Lmd (H), Lmq (H) ]	[ 0.0166, 148.014e-6, 2.992e-3, 1.382e-3 ]
Rotor [ Rf' (Ω), Llfd' (H) ]	[ 0.0016, 124.247e-6 ]
Amortisseurs [ Rkd' (Ω), Llkd' (H), Rkq' (Ω), Llkq' (H) ]	[ 0.00237, 140.322e-6, 0.0025, 179.315e-6 ]
Constantes mécaniques [ J (kg.m <sup>2</sup> ), F (N.m.s.), p() ]	[ 5.728 0 2 ]

Tableau-A IV-2 Paramètres de la machine en p.u.  
Adapté de Schiferl et Ong (1983)

<b>Paramètres</b>	<b>Valeurs</b>
Valeurs nominales [ $P_n$ (VA), $V_n$ (Vrms), $f_n$ (Hz) ]	[ 100e3, 240, 60 ]
Stator [ $R_s$ (p.u.), $L_l$ (p.u.), $L_{md}$ (p.u.), $L_{mq}$ (p.u.) ]	[ 0.028819, 0.096875, 1.95826, 0.904517 ]
Rotor [ $R_f'$ (p.u.), $L_{fd}'$ (p.u.) ]	[ 0.002778, 0.081319 ]
Amortisseurs [ $R_{kd}'$ (p.u.), $L_{kd}'$ (p.u.), $R_{kq}'$ (p.u.), $L_{kq}'$ (p.u.) ]	[ 0.004115, 0.091841, 0.00434, 0.117361 ]
Constantes mécaniques [ $H$ (s), $F$ (p.u.), $p()$ ]	[ 1.0178, 0, 2 ]



## ANNEXE V

### MODÈLE DE SIMULATION UTILISÉ POUR LA VALIDATION

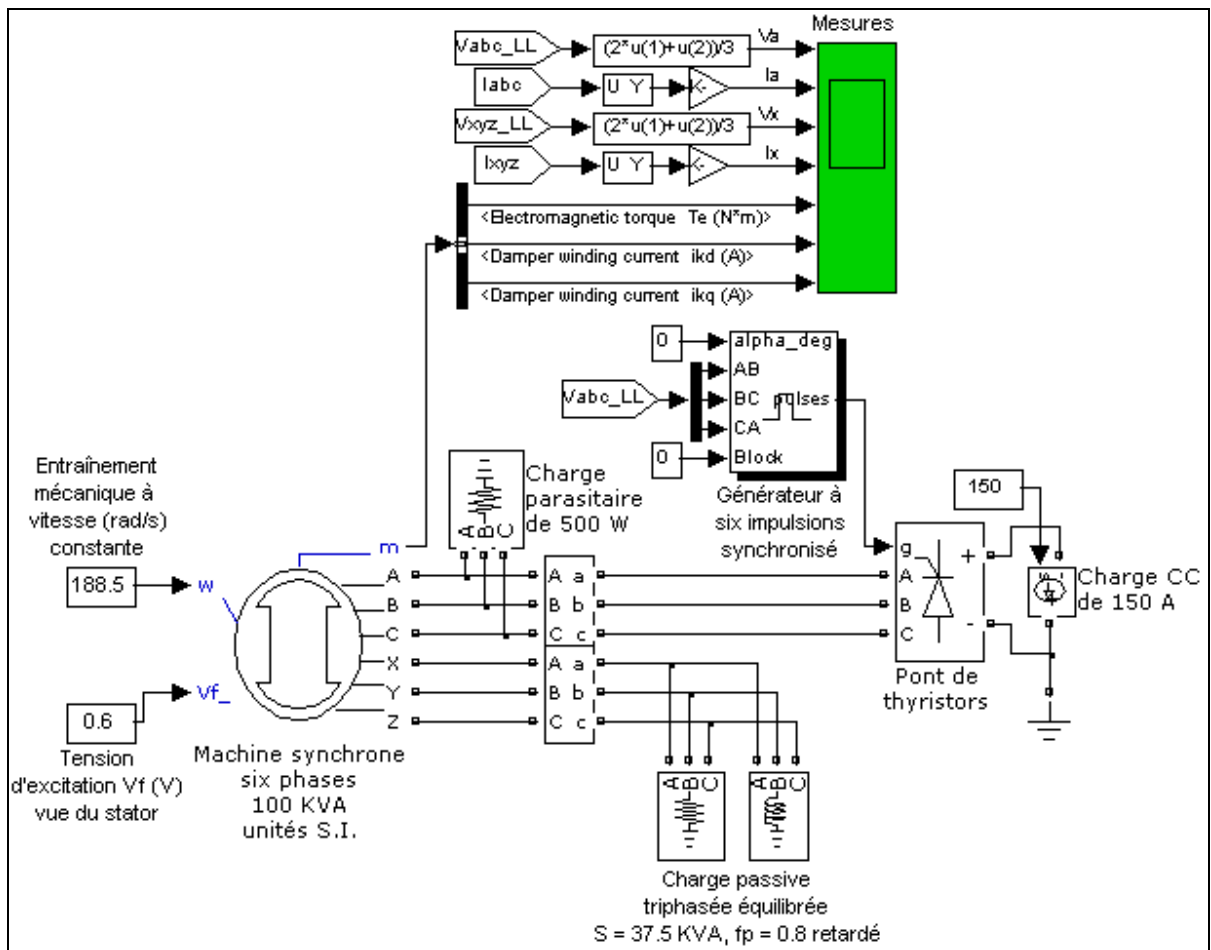


Figure-A V-1 Montage Simulink de validation du modèle de machine synchrone six phases.



## ANNEXE VI

### SCHEMAS-BLOCS ET PARAMÈTRES DE L'ENTRAÎNEMENT ÉLECTRIQUE

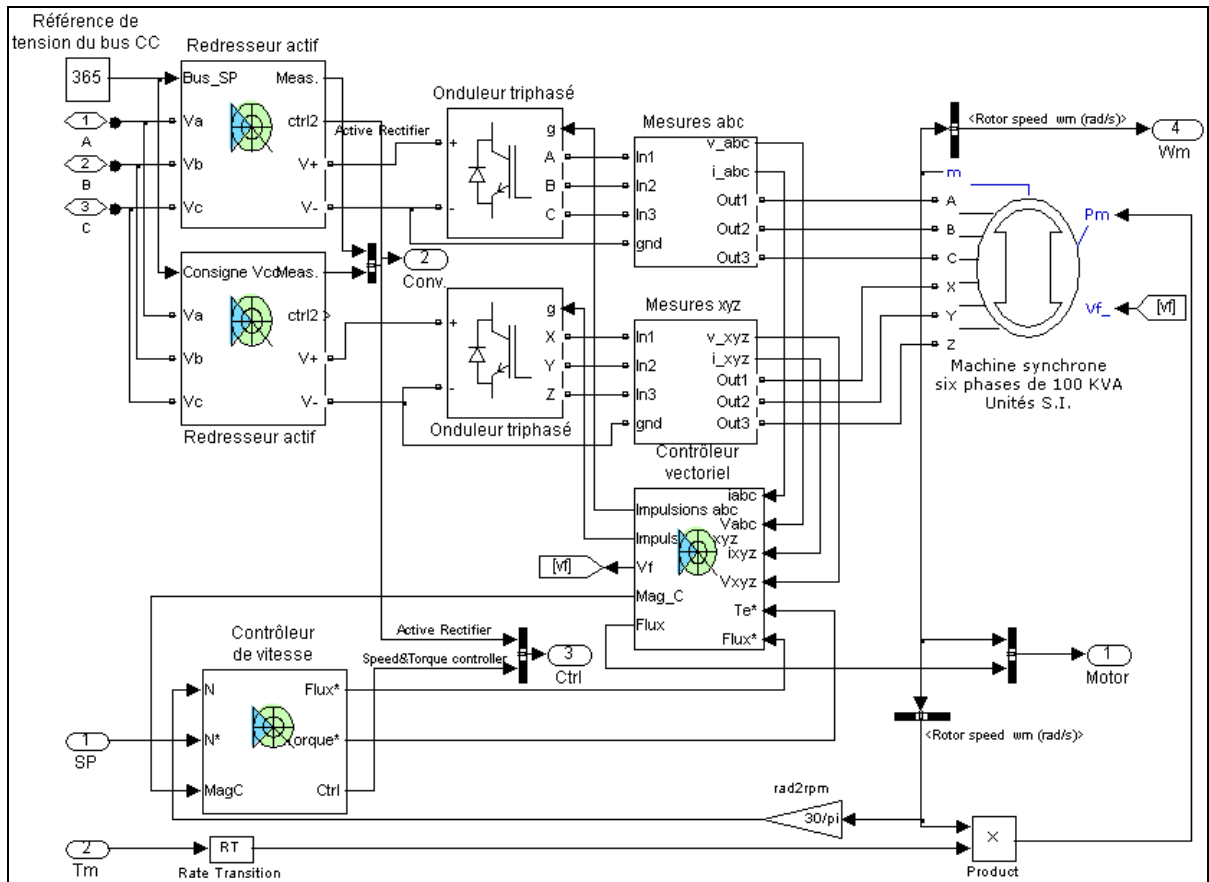


Figure-A VI-1 Montage Simulink principal de l'entraînement.

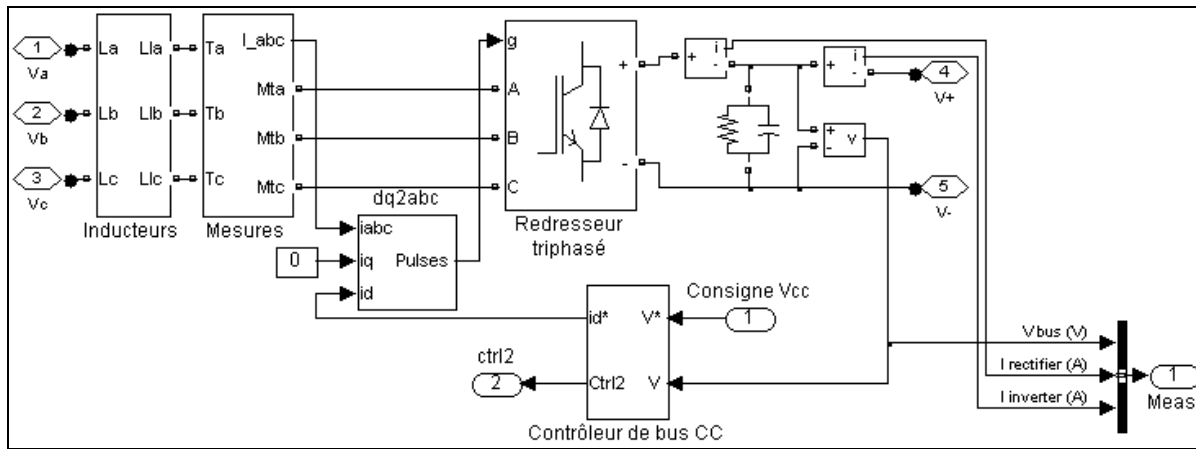


Figure-A VI-2 Montage Simulink du redresseur.



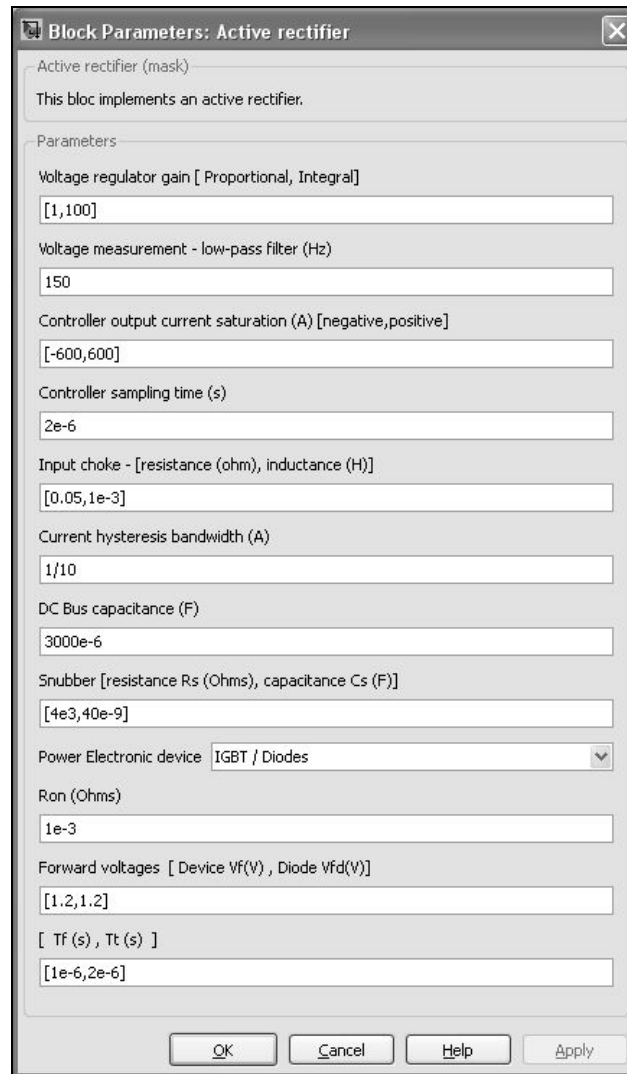


Figure-A VI-3 Paramètres d'entrée du redresseur.

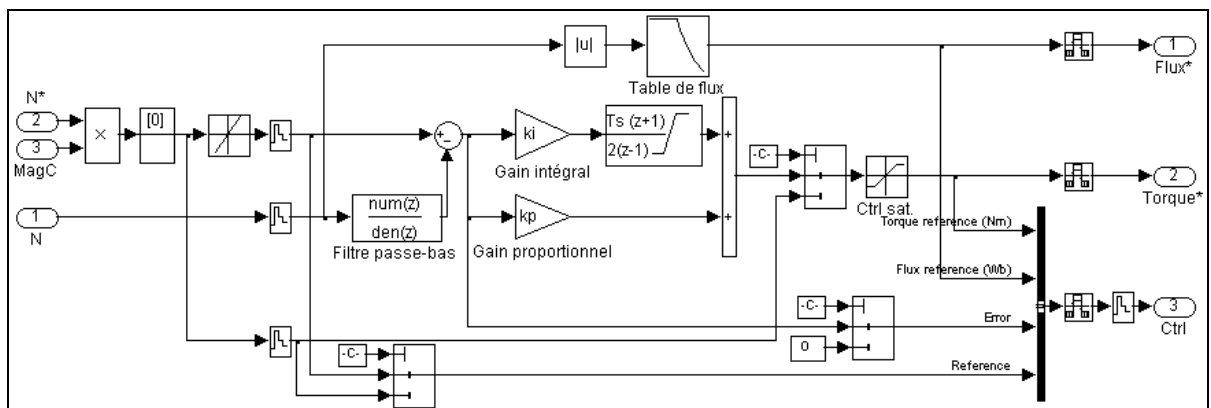
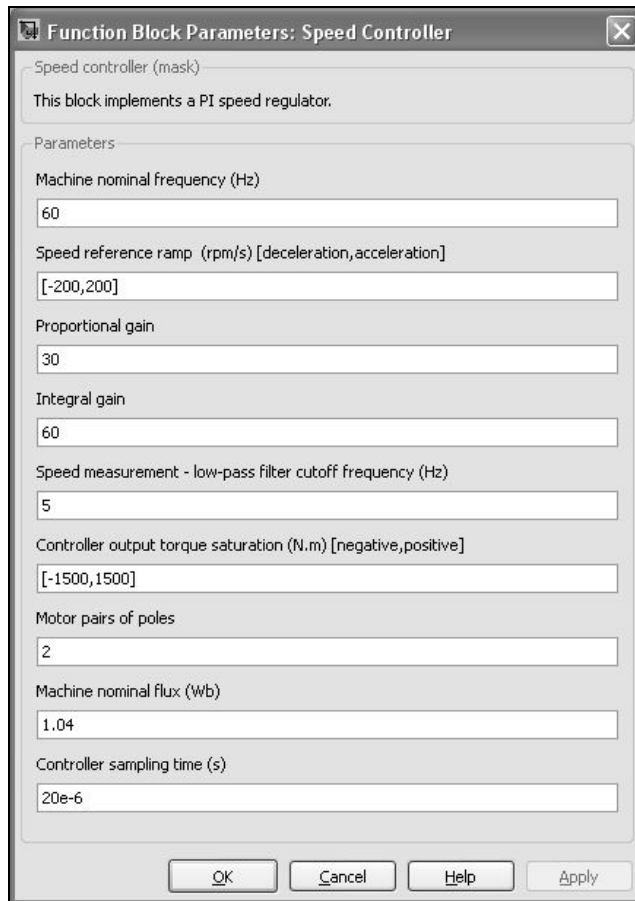


Figure-A VI-4 Montage Simulink du contrôleur de vitesse.



Function Block Parameters: Speed Controller

Speed controller (mask)  
This block implements a PI speed regulator.

Parameters

Machine nominal frequency (Hz)  
60

Speed reference ramp (rpm/s) [deceleration,acceleration]  
[-200,200]

Proportional gain  
30

Integral gain  
60

Speed measurement - low-pass filter cutoff frequency (Hz)  
5

Controller output torque saturation (N.m) [negative,positive]  
[-1500,1500]

Motor pairs of poles  
2

Machine nominal flux (Wb)  
1.04

Controller sampling time (s)  
20e-6

OK Cancel Help Apply

Figure-A VI-5 Paramètres d'entrée  
du contrôleur de vitesse.

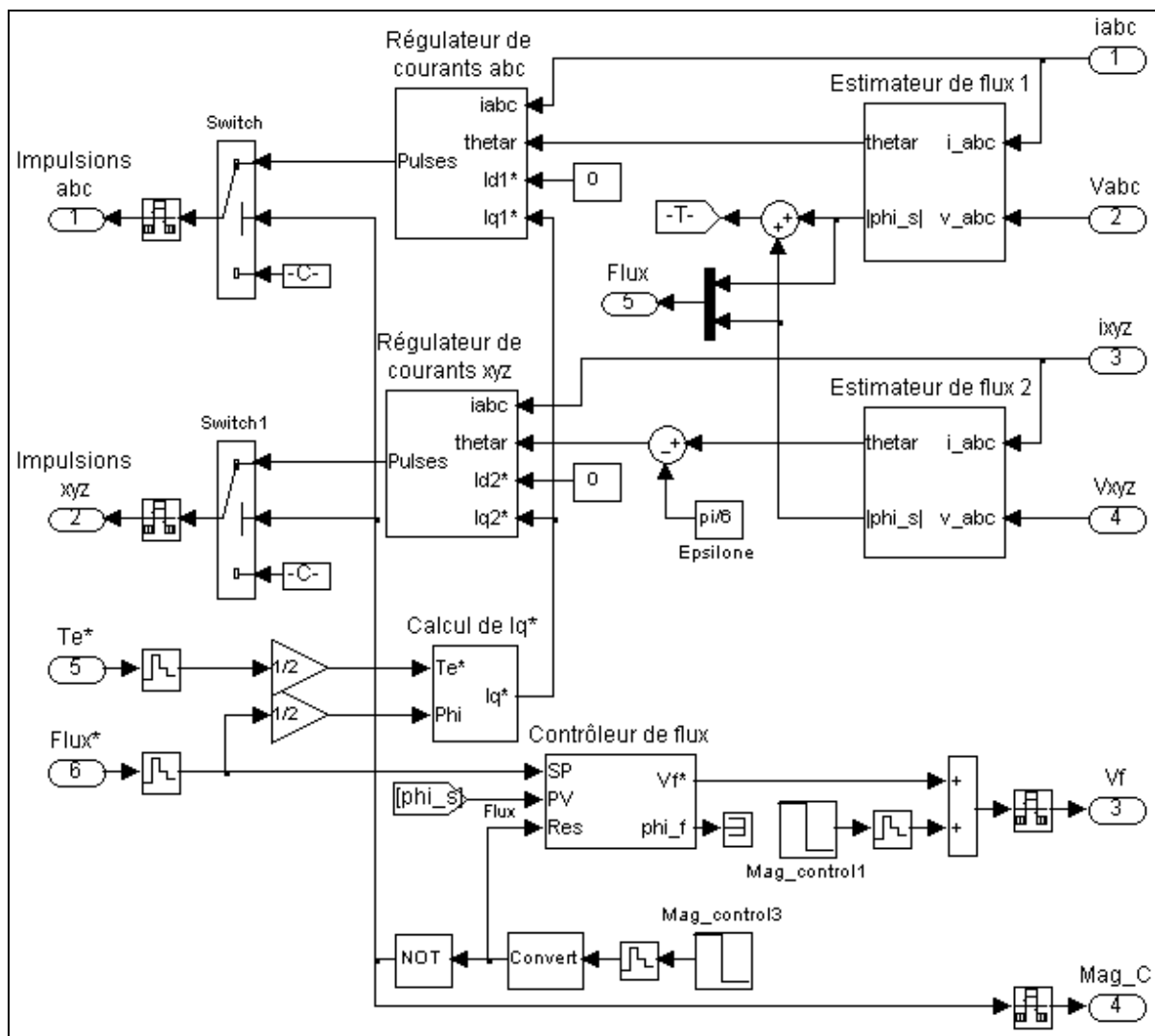


Figure-A VI-6 Montage Simulink du contrôleur vectoriel.

Function Block Parameters: Vector control1

Vector controller (mask)

This block implements a vector controller.

Parameters

Current hysteresis bandwidth (A)  
1/10

Flux controller - proportional gain  
100

Flux controller - integral gain  
100

Flux controller - flux estimation low-pass filter cutoff frequency (Hz)  
40

Flux controller - output voltage saturation (V) [negative, positive]  
[-3,3]

Stator resistance (ohm)  
0.0166

Magnetization controller - Field magnetization voltage (V)  
6

Magnetization controller - High voltage field magnetization time (s)  
0.1

Magnetization controller - Total field magnetization time (s)  
0.5

Magnetization controller - Field nominal voltage (V)  
0.6

Motor pairs of poles  
2

Controller sampling time (s)  
2e-6

OK Cancel Help Apply

Figure-A VI-7 Paramètres d'entrée du contrôleur vectoriel.

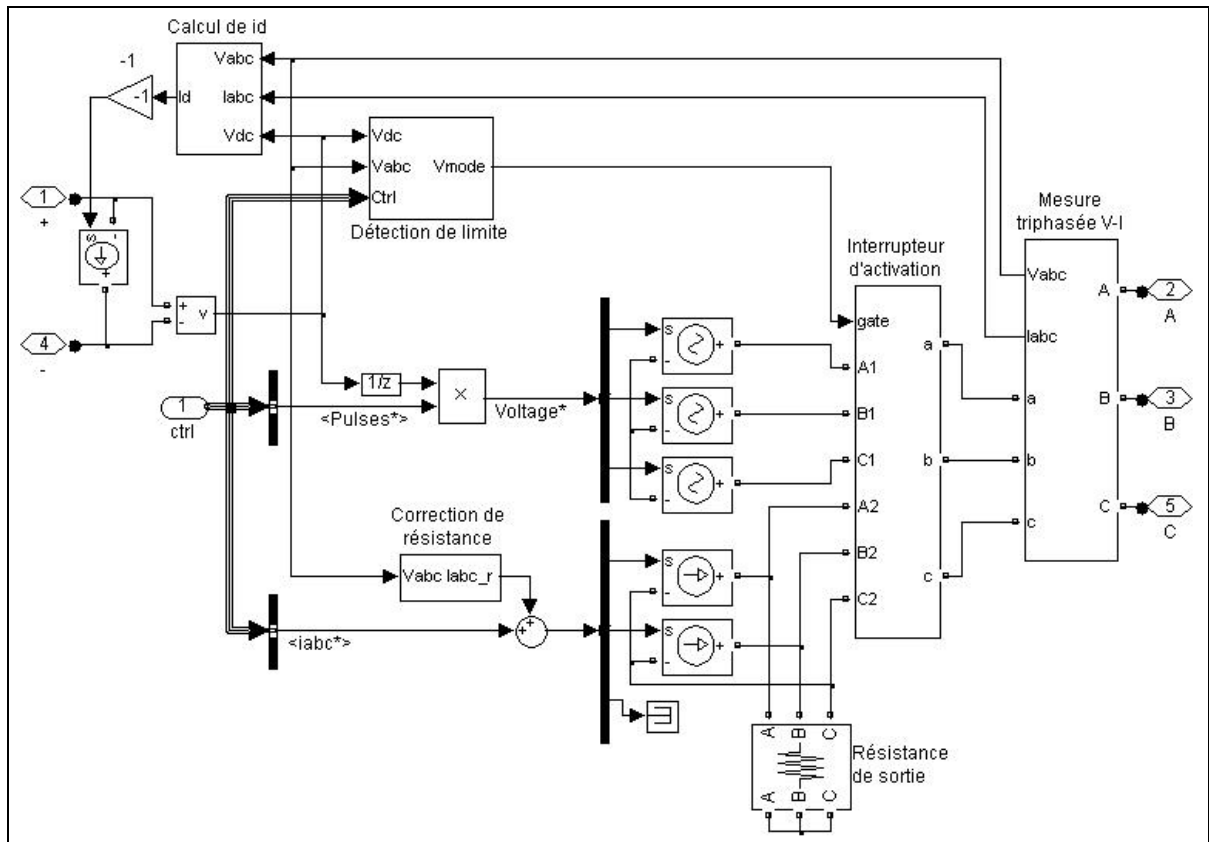


Figure-A VI-8 Montage Simulink du convertisseur à valeur moyenne.



## ANNEXE VII

### RÉSULTATS DE SIMULATION DE L'ENTRAÎNEMENT ÉLECTRIQUE

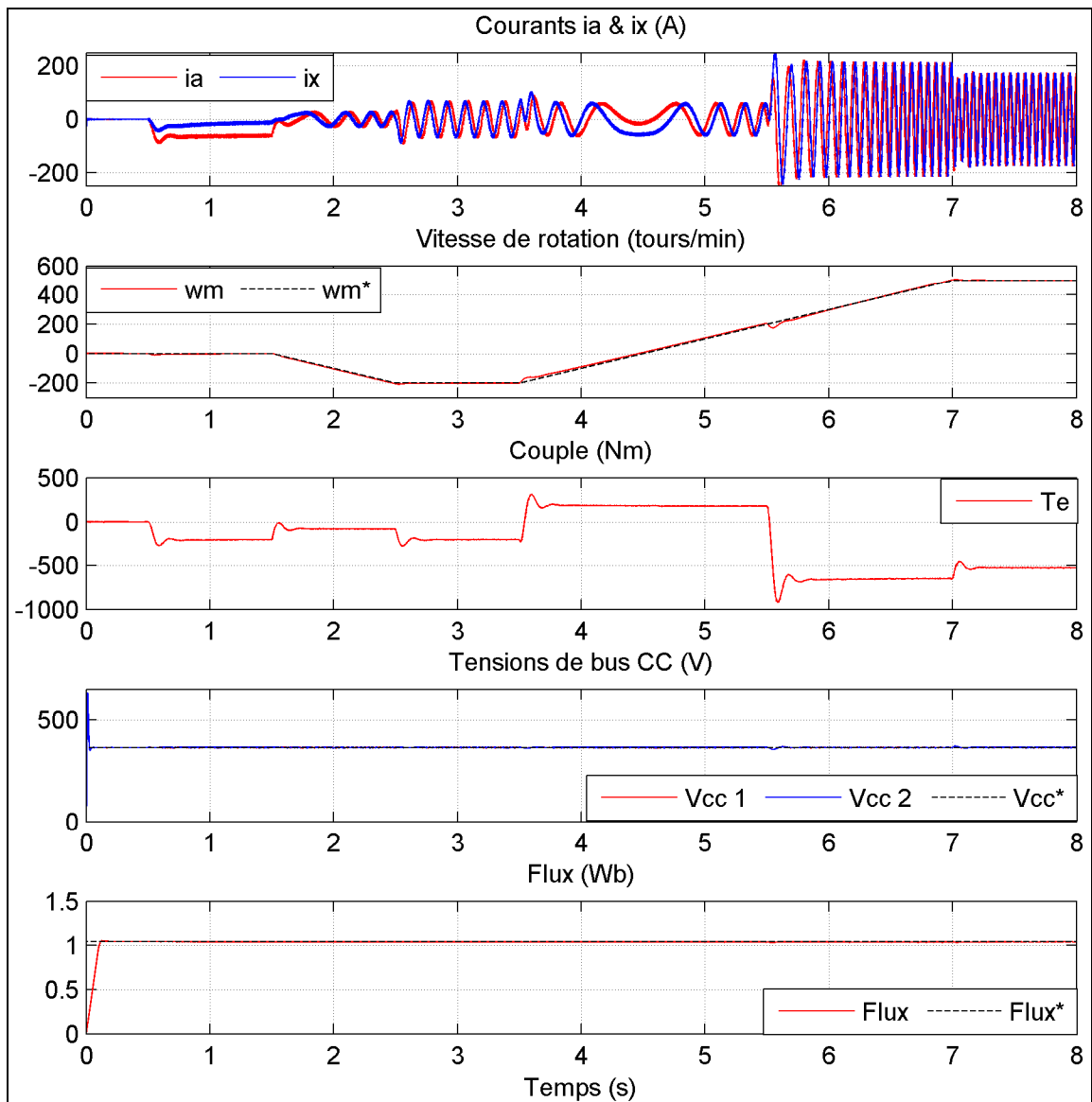


Figure-A VII-1 Résultats de simulation de l'entraînement électrique :  
régulation de vitesse avec  $\xi = 60^\circ$ .

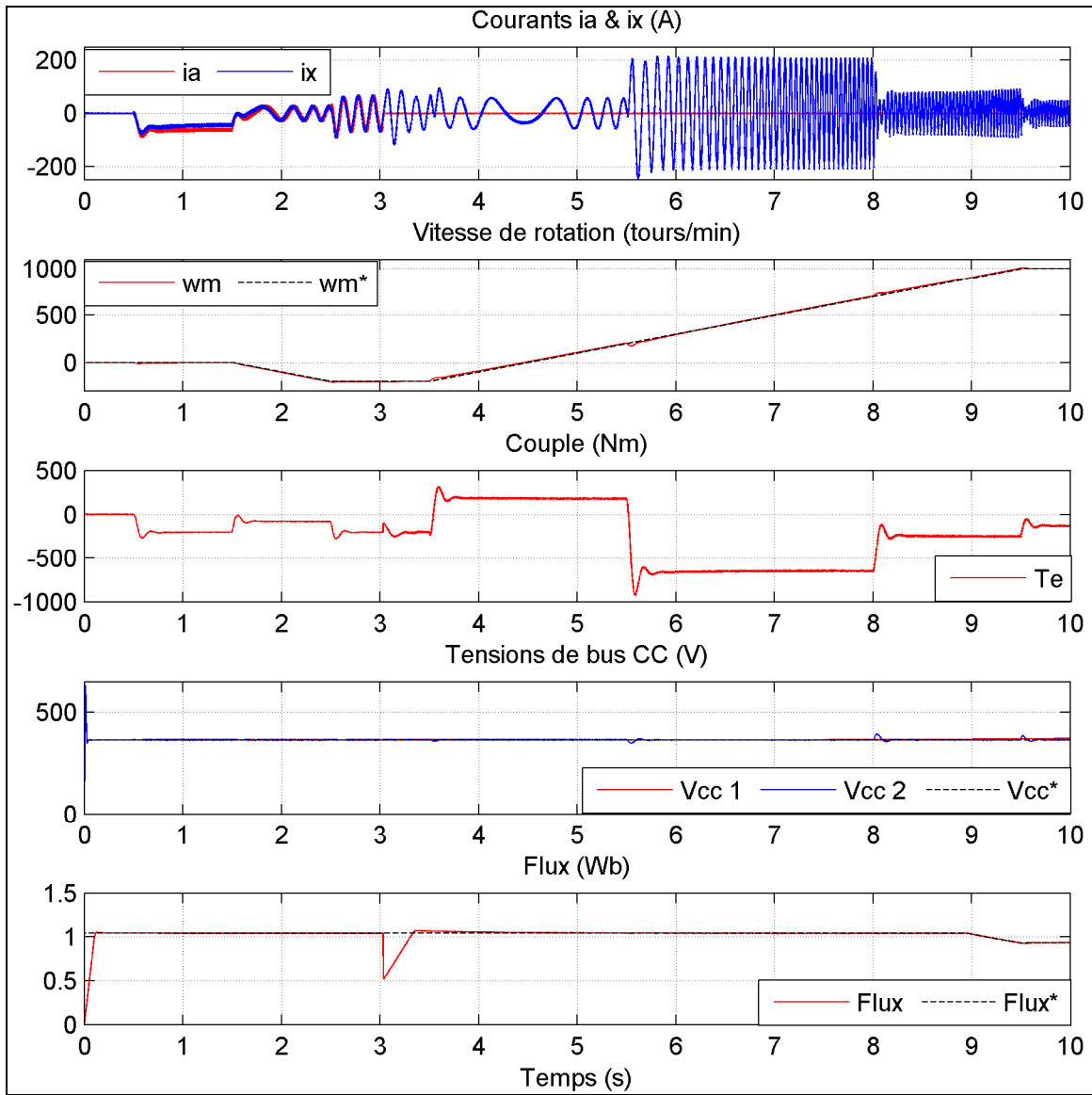


Figure-A VII-2 Résultats de simulation de l'entraînement électrique :  
régulation de vitesse en fonctionnement dégradé.



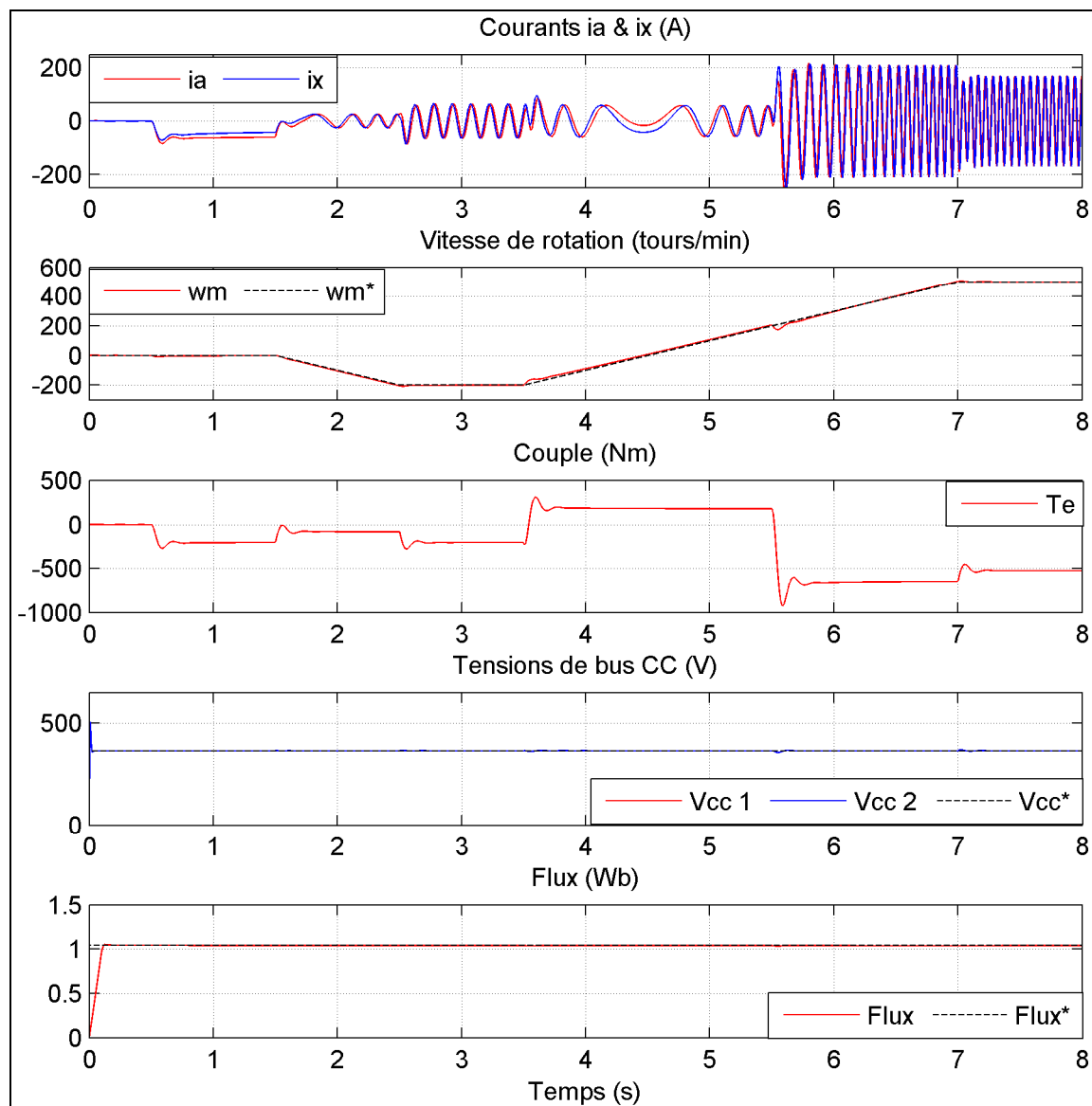


Figure-A VII-3 Résultats de simulation de l'entraînement électrique à valeur moyenne :  
régulation de vitesse.



## **ANNEXE VIII**

### **SCHÉMAS-BLOCS ET PARAMÈTRES DE L'ÉOLIENNE DE TYPE 4**

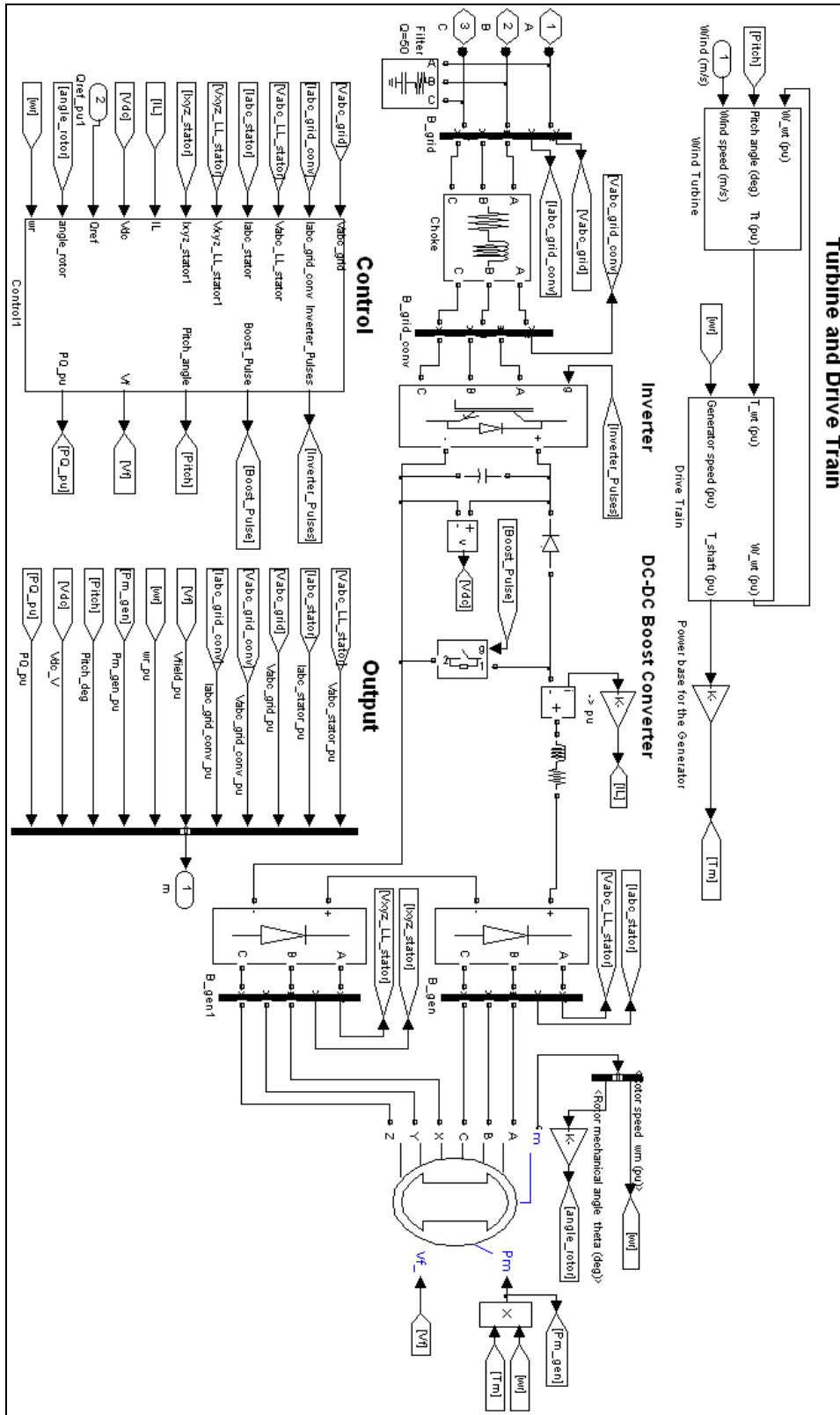


Figure-A VIII-1 Montage Simulink principal.

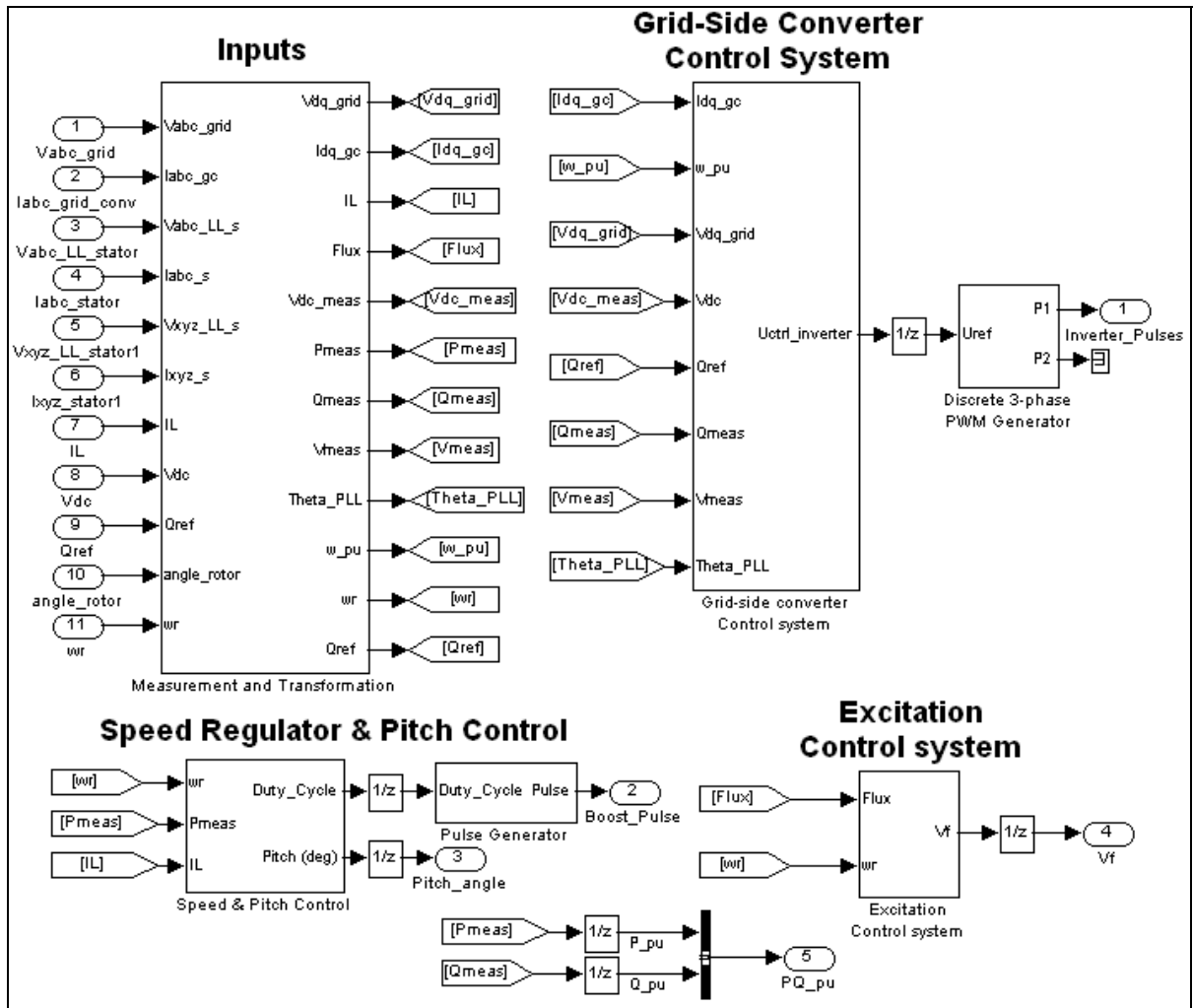


Figure-A VIII-2 Montage Simulink du bloc "Control".

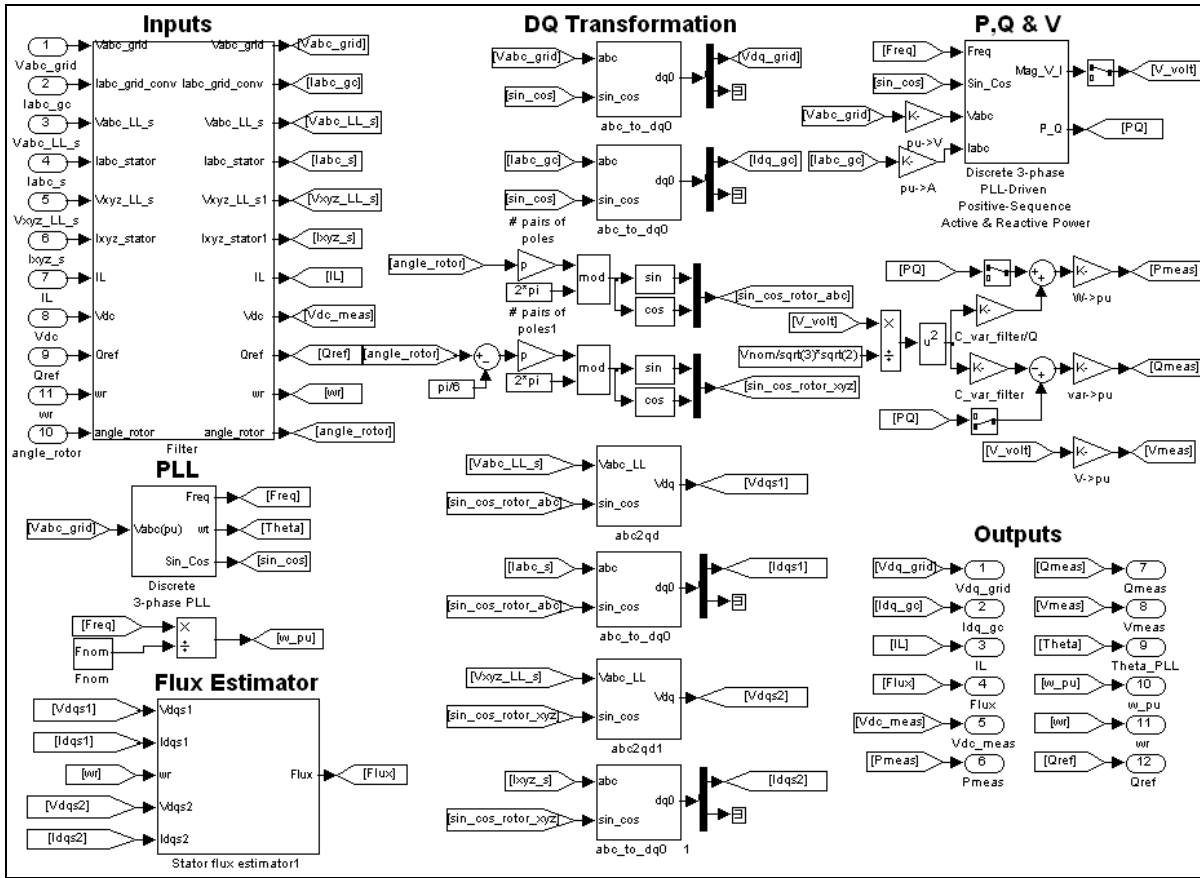


Figure-A VIII-3 Montage Simulink du sous-système "Inputs" du bloc "Control".

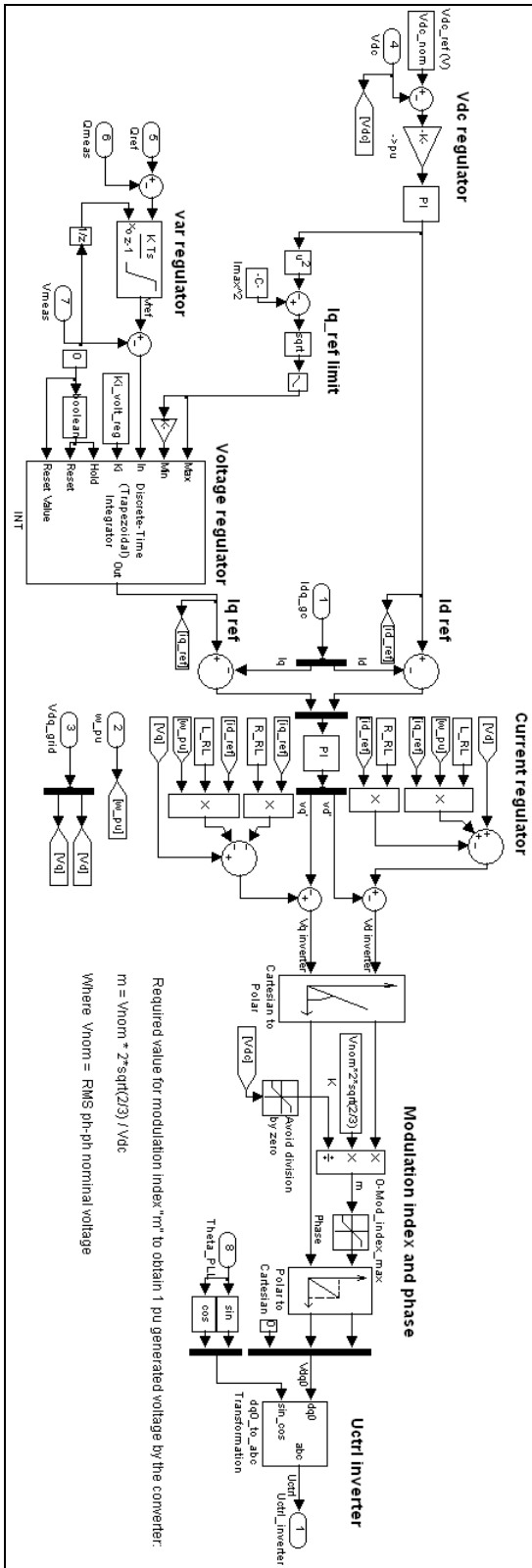


Figure-A VIII-4 Montage Simulink du sous-système "Grid-Side Converter Control System" du bloc "Control".

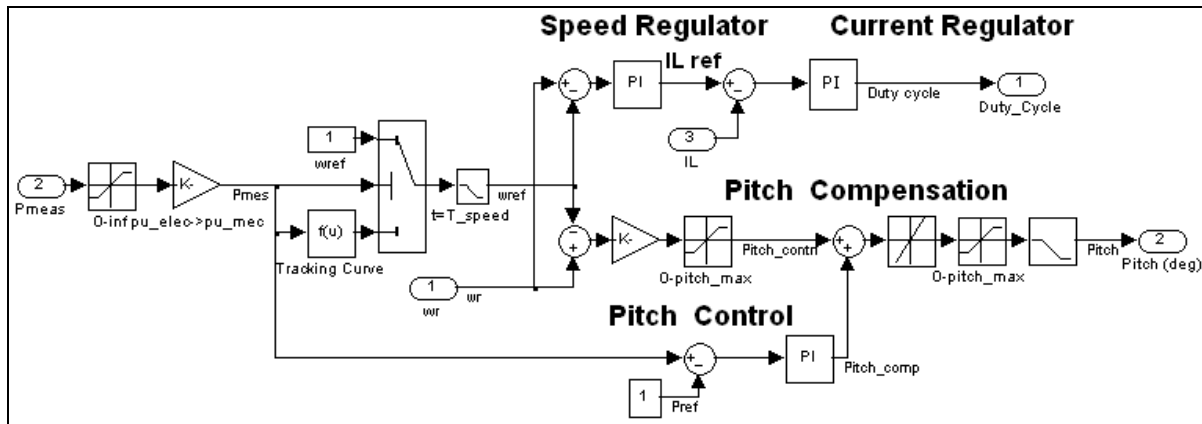


Figure-A VIII-5 Montage Simulink du sous-système "Speed Regulator & Pitch Control" du bloc "Control".

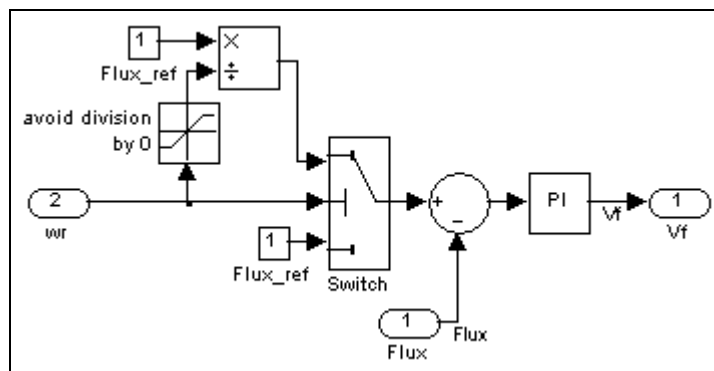


Figure-A VIII-5 Montage Simulink du sous-système "Excitation Control System" du bloc "Control".



**Block Parameters: Wind Turbine Type 4**

Wind Turbine: Model 7 (mask)

This block implements a model of a variable speed pitch controlled wind turbine using a synchronous generator.

Parameters

Number of wind turbines:  
100

Display: Generator data for 1 wind turbine

Nom. power, L-L volt. and freq.: [Pn (VA), Vn (Vrms), fn (Hz)]  
[100e3/0.9, 240, 60]

Stator [Rs Ll Lmd Lmq] (p.u.):  
[0.028819 0.096875 1.95826 0.904517]

Field [Rf Lffd] (p.u.):  
[0.002778 0.081319]

Dampers [Rkd Llkd Rkq Llkq] (p.u.):  
[0.004115 0.091841 0.00434 0.117361]

Inertia constant, friction factor and pairs of poles: [ H(s) F(p.u.) p ]  
[1.0178 0 2]

Initial conditions: [dw(%) th(deg) ia,ib,ic,ix,iy,iz(pu) pha,phb,phc,phx,phy,phz(deg) Vf(pu)]:  
[ 0 0 0 0 0 0 0 0 0 0 0 0 0 0 0 1 ]

Sample time (s):  
Ts

OK Cancel Help Apply

Figure-A VIII-6 Paramètres d'entrée de génératrice pour une éolienne.

**Block Parameters: Wind Turbine Type 4**

Wind Turbine: Model 7 (mask)

This block implements a model of a variable speed pitch controlled wind turbine using a synchronous generator.

Parameters

Number of wind turbines:  
100

Display: Converters data for 1 wind turbine

Grid-side converter nominal AC voltage (V):  
400

Grid-side converter maximum AC current (pu based on generator power and converter nominal AC voltage):  
1.1

Grid-side coupling inductor [ L(pu) R(pu), pu based on generator power and converter nominal AC voltage ] :  
[ 0.15 0.15/50]

Line filter capacitor (Q=50) (var):  
10e3

Nominal DC bus voltage (V)  
720

DC bus capacitor (F):  
3215e-6

Boost converter inductance [L(H) R(ohm)]:  
100\*[105e-6 4\*105e-6]

Sample time (s):  
Ts

OK Cancel Help Apply

Figure-A VIII-7 Paramètres d'entrée de convertisseurs pour une éolienne.

Block Parameters: Wind Turbine Type 4

Wind Turbine: Model 7 (mask)

This block implements a model of a variable speed pitch controlled wind turbine using a synchronous generator.

Parameters

Number of wind turbines:  
100

Display: Turbine data for 1 wind turbine

Nominal mechanical output power (W):  
100e3

Wind speed at nominal speed and at Cp max (must be between 6 m/s and 30 m/s) (m/s):  
11

Initial wind speed (m/s):  
11

Display wind turbine power characteristics:

Sample time (s):  
Ts

OK Cancel Help Apply

Figure-A VIII-8 Paramètres d'entrée d'une éolienne.

**Block Parameters: Wind Turbine Type 4**

Wind Turbine: Model 7 (mask)

This block implements a model of a variable speed pitch controlled wind turbine using a synchronous generator.

Parameters

Number of wind turbines:  
100

Display: Drive train data for 1 wind turbine

Wind turbine inertia constant  $H$  (s):  
4.32

Shaft spring constant refer to high-speed shaft (pu of nominal mechanical torque/rad):  
0.3

Shaft mutual damping (pu of nominal mechanical torque/pu  $\omega$ ):  
1.5

Turbine initial speed (pu of nominal speed):  
1

Initial output torque (pu of nominal mechanical torque):  
1

Sample time (s):  
 $T_s$

OK Cancel Help Apply

Figure-A VIII-9 Paramètres d'entrée d'arbre de transmission pour une éolienne.

**Block Parameters: Wind Turbine Type 4**

Wind Turbine: Model 7 (mask)

This block implements a model of a variable speed pitch controlled wind turbine using a synchronous generator.

Parameters

Number of wind turbines:  
100

Display: Control parameters for 1 wind turbine

DC bus voltage regulator gains [Kp Ki]:  
[1.1 27.5]

Grid-side converter var regulator gain [ Ki]:  
0.05

Grid-side converter voltage regulator gain [ Ki]:  
2

Grid-side converter current regulator gains [Kp Ki]:  
[1 50]

Speed regulator gains [Kp Ki]:  
[5 1]

**Block Parameters: Wind Turbine Type 4**

Speed regulator gains [Kp Ki]:  
[5 1]

Boost inductor current regulator gains [Kp Ki]:  
[0.5 25]

Pitch controller gain [Kp]:  
15

Pitch compensation gains [Kp Ki]:  
[1.5 6]

Field excitation gains [Kp Ki]:  
[10 20]

Maximum pitch angle (deg):  
27

Maximum rate of change of pitch angle (deg/s):  
10

Sample time (s):  
Ts

Figure-A VIII-10 Paramètres d'entrée des contrôleurs pour une éolienne.



## ANNEXE IX

### COMMANDES D'INITIALISATION DE L'ÉOLIENNE DE TYPE 4

```
%Generator data
Pnom=nom(1)*Nb_wt;
Vnom_gen=nom(2);
Fnom=nom(3);
Rs=Stator(1);
Ll=Stator(2);
Lmd=Stator(3);
Lmq=Stator(4);
Rf=Field(1);
Llfd=Field(2);
Rkd=Dampers(1);
Llkd=Dampers(2);
Rkq=Dampers(3);
Llkq=Dampers(4);
H=mec(1);
F=mec(2);
p=mec(3);

% Converters data
L_RL=RL_grid(1);
R_RL=RL_grid(2);
L_Boost=L_R_Boost(1)/Nb_wt;
R_Boost=L_R_Boost(2)/Nb_wt;
Q_filter=50;
C_DClink=C_DClink1*Nb_wt;
C_var_filter=C_var_filter1*Nb_wt;

% Controller data
Freq_filter=10000;    %Hz
Zeta_filter=0.707;
Kp_dc=Kdc(1);
Ki_dc=Kdc(2);
Kp_grid_side_cur_reg=Kgrid_side_cur_reg(1);
Ki_grid_side_cur_reg=Kgrid_side_cur_reg(2);
Kp_speed=Kspeed(1);
Ki_speed=Kspeed(2);
Kp_boost_cur_reg=Kboost_cur_reg(1);
Ki_boost_cur_reg=Kboost_cur_reg(2);
Kp_compensation=Kcompensation(1);
Ki_compensation=Kcompensation(2);
Kp_field=Kfield(1);
Ki_field=Kfield(2);
Mod_index_max=1.1;
T_speed=5;           %Speed reference time constant (s)
Iq_ref_limit_time_constant=0.3; % (s)
Current_reg_output_limit=1.1;  % (pu)
Var_reg_output_hi_limit=1.1;   % (pu)
Var_reg_output_low_limit=0.9;  % (pu)
```

```

Pitch_time_constant=0.01;          % (s)
Vf_limit=10;          %Field voltage limit (pu)
Flux_meas_time_constant=1*(1/Fnom); % (s)
Freq_sawtooth=2*2000; %Hz, Boost converter
Freq_PWM=2*3000; %Hz, Inverter
Ts_snub=25e-6; %Sample time to compute snubber resistance

% Turbine data
Pmec=Pmec1*Nb_wt;
c1 = 0.6450;
c2 = 116;
c3 = .4;
c4 = 5;
c5 = 21;
c6 = .00912; % Set Pmin in stall condition (does not vary with
wind_speed_Pmax)
c7 = .08;
c8 = .035;
theta=0;
CpMax=.5;
lambda_CpMax=9.9495;

c1_c8=[c1 c2 c3 c4 c5 c6 c7 c8];

% Cp = c1*(c6*lambda + (-c4 - c3*(2.5 + theta) + c2*(1/(lambda + ...
% c7*(2.5 + theta)) - c8/(1 + (2.5 + theta)^3)))/exp(c5*(1/(lambda + ...
% c7*(2.5 + theta)) - c8/(1 + (2.5 + theta)^3)))

%%%%%%%%%%%%%%%%%%%%%%%%%%%%%%%%%%%%%%%%%%%%%%%%%%%%%%%%%%%%%%%%%%%%%%%%
% Operation at Cp max
%%%%%%%%%%%%%%%%%%%%%%%%%%%%%%%%%%%%%%%%%%%%%%%%%%%%%%%%%%%%%%%%%%%%%%%%

rated_omegar=1;
omegar = rated_omegar;

% Enforce boundaries on wind speed
% A warning could be displayed
if wind_speed_CpMax < 6
    wind_speed_CpMax=6;
    disp('Warning: Wind speed at nominal speed and at Cp max has
been set to 6 m/s')
end
if wind_speed_CpMax > 30
    wind_speed_CpMax=30;
    disp('Warning: Wind speed at nominal speed and at Cp max has
been set to 30 m/s')
end

```



```

K1=lambda_CpMax/omegar*wind_speed_CpMax;

% Calculation of K2 needed to get P equal to the requested value at
% Cp max for the requested wind speed

Prated=Pmec;
P_rated_omegar_theta_zero=0.75;

K2 = P_rated_omegar_theta_zero*Prated/(wind_speed_CpMax^3*CpMax);

K1_K2=[K1 K2];

%%%%%%%%%%%%%%%%%%%%%%%%%%%%%%%%%%%%%%%%%%%%%%%%%%%%%%%%%%%%%%%%%%%%%%%%
% End of calculation for operation at Cp max
%%%%%%%%%%%%%%%%%%%%%%%%%%%%%%%%%%%%%%%%%%%%%%%%%%%%%%%%%%%%%%%%%%%%%%%%

%%%%%%%%%%%%%%%%%%%%%%%%%%%%%%%%%%%%%%%%%%%%%%%%%%%%%%%%%%%%%%%%%%%%%%%%
% Plot turbine characteristics
%%%%%%%%%%%%%%%%%%%%%%%%%%%%%%%%%%%%%%%%%%%%%%%%%%%%%%%%%%%%%%%%%%%%%%%%

DisplayTurbChar=get_param(gcf, 'DisplayTurbChar');
if strcmp(DisplayTurbChar, 'on')
    vect_theta = 0:2:30;

    vect_lambda = 1:0.2:30;

    clear Cp;

    for i=1:length(vect_theta)
        for j=1:length(vect_lambda)
            Cp(i,j) = c1*(c6*vect_lambda(j) + (-c4 - c3*(2.5 +
vect_theta(i)) + c2*(1/(vect_lambda(j) + ...
c7*(2.5+ vect_theta(i))) - c8/(1 + (2.5 +
vect_theta(i))^3)))/exp(c5*(1/(vect_lambda(j) + ...
c7*(2.5 + vect_theta(i))) - c8/(1 + (2.5 +
vect_theta(i))^3)));
        end
    end

    figure(1);
    clf;
    hold on;

    plot(vect_lambda, Cp);
    axis([0, 25, 0, .6]);
    title('Wind Turbine Cp Characteristic (pitch angle increases by step of
2 deg.)');
    ylabel('Cp');
    set(gca, 'ytick', [0 .1 .2 .3 .4 .5 .6]);
    xlabel('Lambda');

```

```

grid on;
text(10.1,0.51,'Pitch angle 0 degree');

hold off

% Plot of the wind turbine mechanical power output (pu) lambda and Cp
% characteristics against wind speed (m/s) for a range of theta.

wind_speed_range = [1,.2,30];
vect_wind_speed = 1:0.2:30;

clear lambda;
clear Cp;
clear P;

for i=1:length(vect_theta)
    for j=1:length(vect_wind_speed)
        lambda(i,j) = K1*omegar/vect_wind_speed(j);
        Cp(i,j) = c1*(c6*lambda(i,j) + (-c4 - c3*(2.5 + vect_theta(i))
+ c2*(1/(lambda(i,j) + ...
        c7*(2.5 + vect_theta(i))) - c8/(1 + (2.5 +
vect_theta(i))^3)))/exp(c5*(1/(lambda(i,j) + ...
        c7*(2.5 + vect_theta(i))) - c8/(1 + (2.5 +
vect_theta(i))^3)))));
        P(i,j) = K2/Prated*vect_wind_speed(j)^3*Cp(i,j);
    end
end

figure(2);
clf;
hold on

subplot(3,1,1);
plot(vect_wind_speed, P);
axis([0, 35, 0, 1.5]);
title('Wind Turbine Characteristics (w = 1 pu, pitch angle increases by
step of 2 deg.)');
ylabel('P (pu)');
set(gca,'ytick',0:.5:4);
grid on;

subplot(3,1,2);
plot(vect_wind_speed, lambda);
axis([0, 35, 0, 20]);
ylabel('Lambda');
grid on;

subplot(3,1,3)
plot(vect_wind_speed, Cp);
axis([0, 35, 0, .6]);
xlabel('Wind Speed (m/s)');
ylabel('Cp');

```

```
set(gca,'ytick',[0 .1 .2 .3 .4 .5 .6]);  
grid on;  
  
hold off  
set_param(gcf,'DisplayTurbChar','off')  
  
end
```



## ANNEXE X

### RÉSULTATS DE SIMULATION DE L'ÉOLIENNE DE TYPE 4

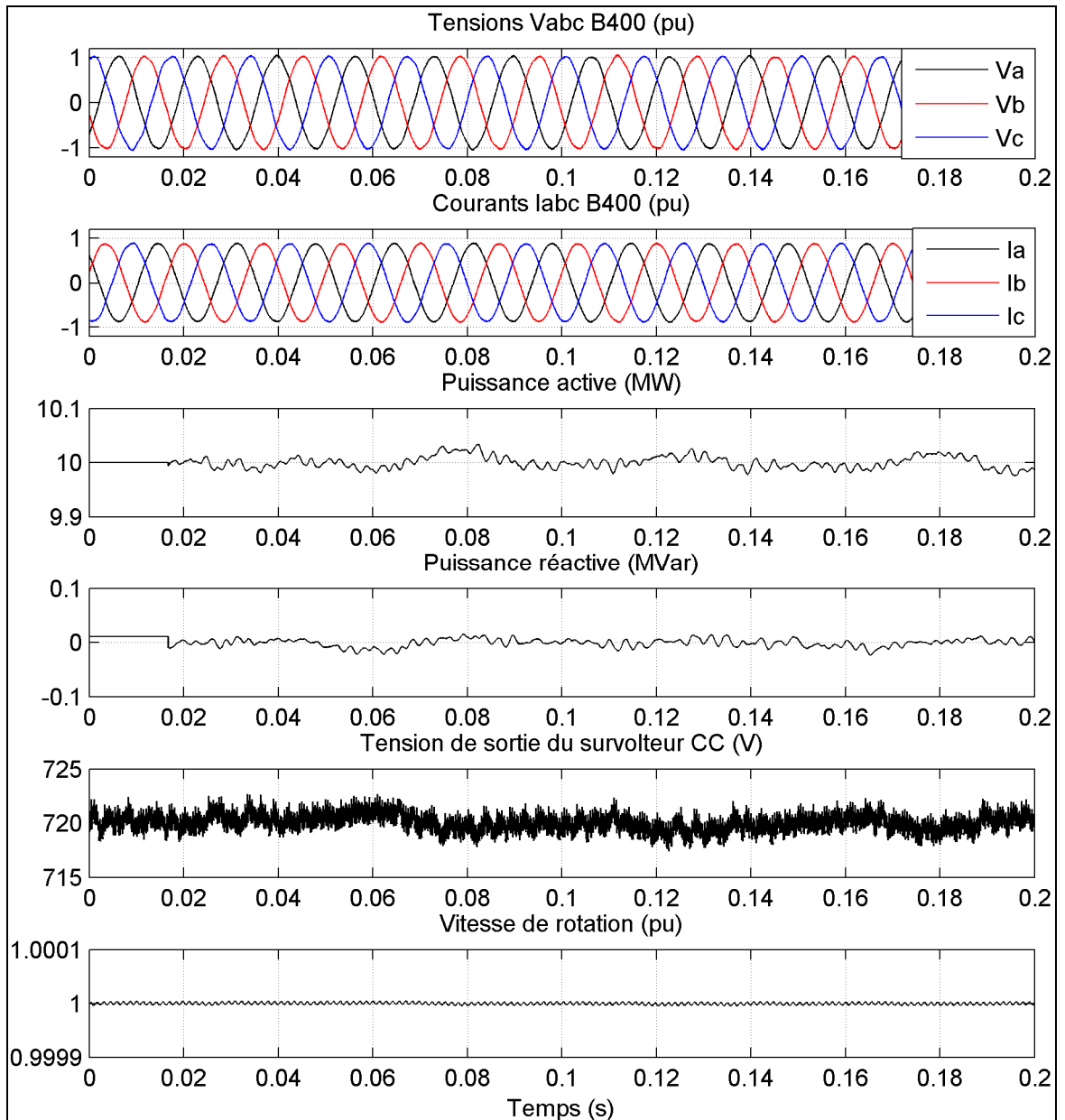


Figure-A X-1 Résultats de simulation du parc éolien : régime permanent selon  $\xi = 30$  degrés.

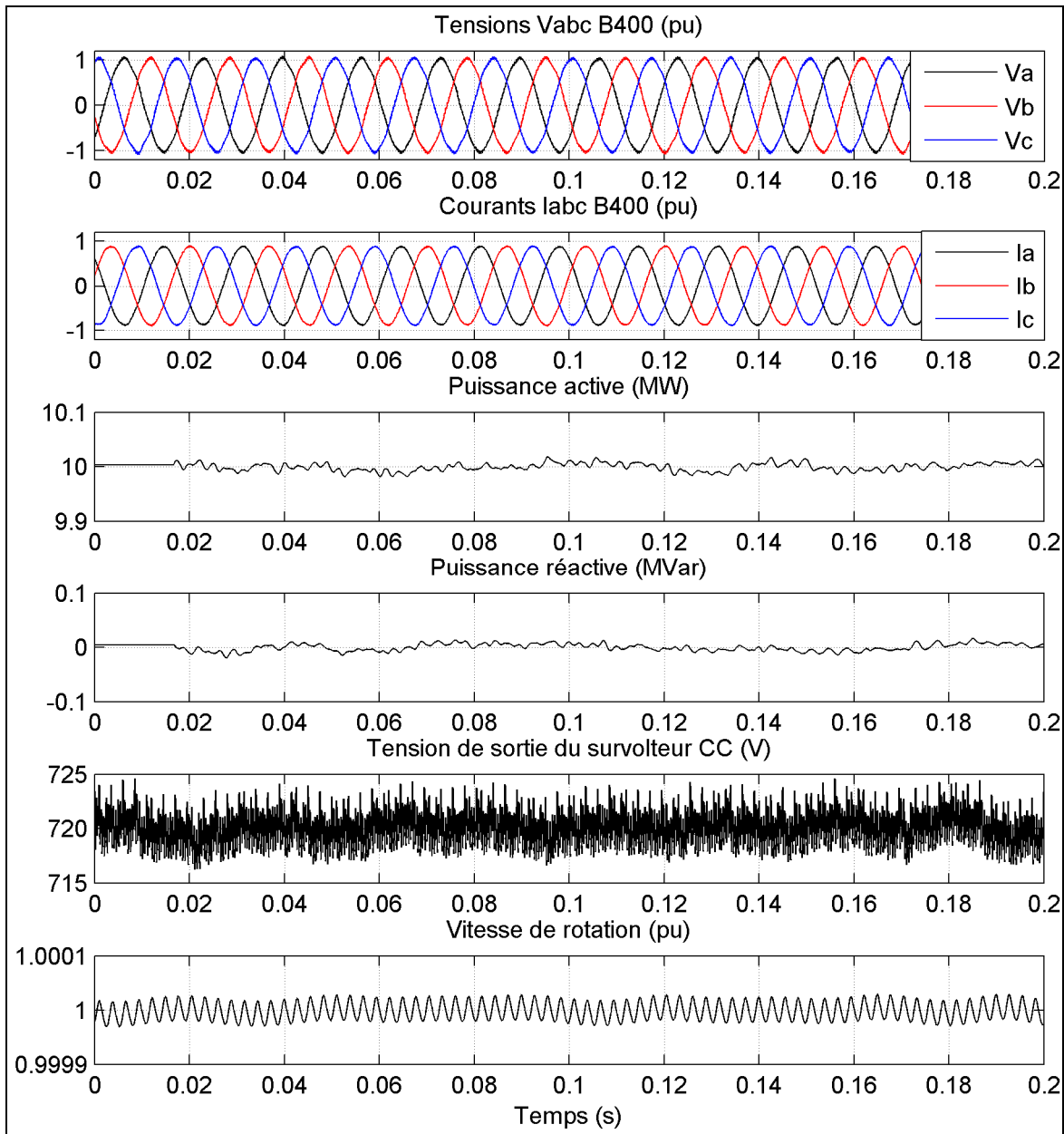


Figure-A X-2 Résultats de simulation du parc éolien :  
régime permanent selon  $\xi = 60$  degrés.

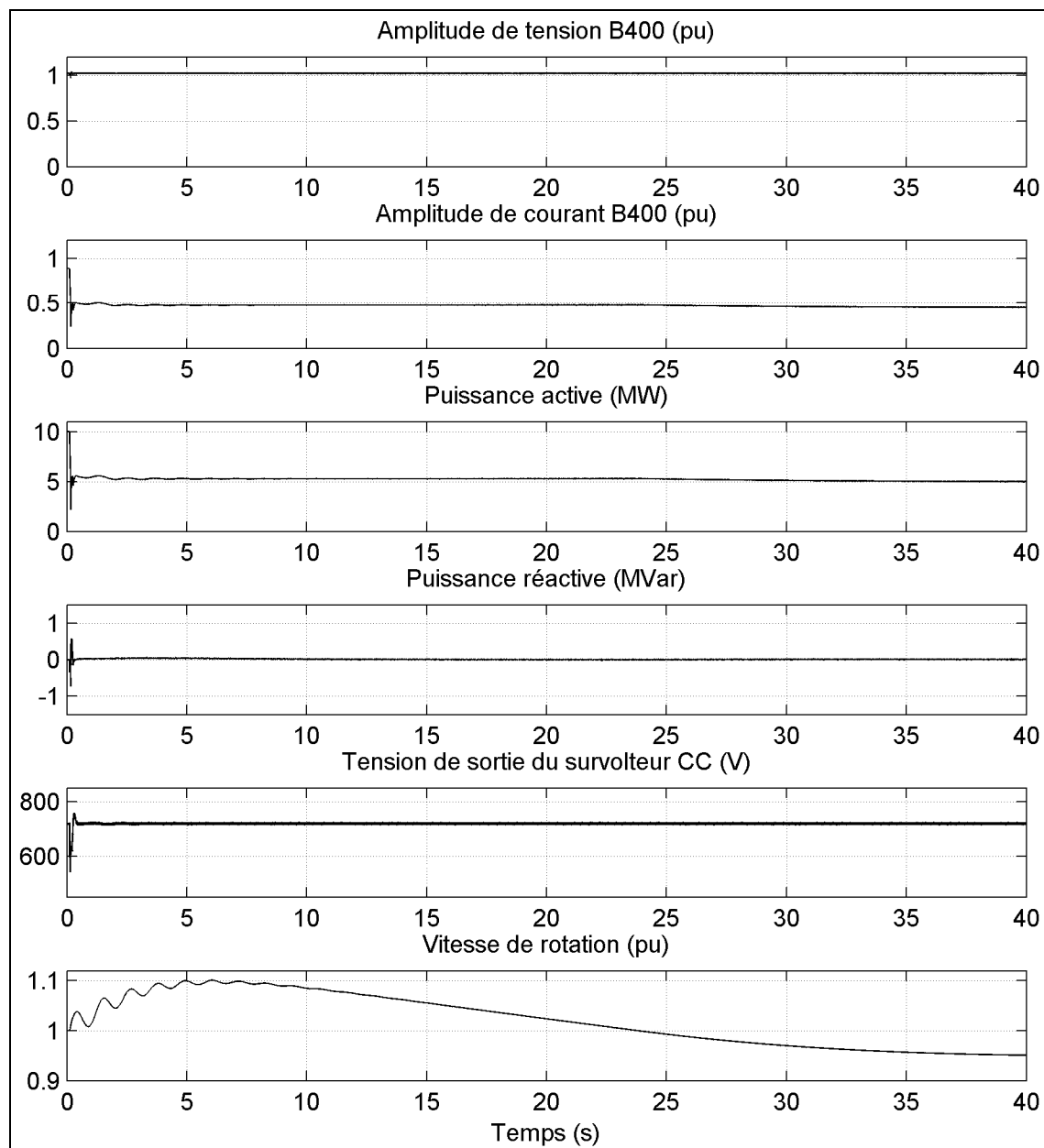


Figure-A X-3 Résultats de simulation du parc éolien :  
opération en fonctionnement dégradé.





## BIBLIOGRAPHIE

- Baudart, F., F. Labrique, E. Matagne, D. Telteu et P. Alexandre. 2009. « Control under normal and fault tolerant operation of multiphase SMPM synchronous machines with mechanically and magnetically decoupled phases ». In *Power Engineering, Energy and Electrical Drives, 2009. POWERENG '09. International Conference on* (18-20 March 2009). p. 461-466.
- Blanchette, H., et L.-A. Dessaint. 2011. *Self-Controlled Synchronous Motor Drive*, version. 2011a. Logiciel Matlab. École de technologie supérieure (Montréal): SimPowerSystems. Consulté le 20 janvier 2011.
- Bose, B. 2006. *Power Electronics and Motor Drives: Advances and Trends*. Knoxville, Tennessee: Elsevier, 936 p.
- Champagne, Roger. 1997. « Conception et validation d'un modèle de machine synchrone avec saturation magnétique ». M.Ing. dissertation, Montréal, École de technologie supérieure, 98 p. Dissertations & Thèses @ École de Technologie Supérieure (ETS). Consulté le 8 février 2011.
- Doyon, J.-F., et L.-A. Dessaint. 2011. *Five-Phase Permanent Magnet Synchronous Machine*, version. 2011a. Logiciel Matlab. École de technologie supérieure (Montréal): SimPowerSystems. Consulté le 20 janvier 2011.
- Gagnon, R., et J. Brochu. 2011. *Wind Farm - Synchronous Generator and Full Scale Converter (Type 4)*, version. 2011a. Logiciel Matlab. Hydro-Québec: SimPowerSystems. Consulté le 20 janvier 2011.
- Hegner, H. J., P. C. Krause, O. Wasynczuk, E. Walters et S. Pekarek. 1996. « Parameter measurement of a six-phase synchronous machine for simulation of machine/converter systems ». In *Proceed. 31st Intersoc. Energy Conv. Engin. Conf.* (Août). Vol. 3, p. 1792-1797 vol.3.
- Ivankovic, R., J. Cros et P. Viarouge. 2009. « Experimental comparison of rectifiers for Lundell automotive alternators ». In *Power Electronics and Applications, 2009. EPE '09. 13th European Conference on* (8-10 Sept. 2009). p. 1-10.
- Krause, P. C., O. Wasynczuk et S. D. Sudhoff. 2002. *Analysis of electric machinery and drive systems*, Second edition. Coll. « IEEE Press Power Engineering Series ». John Wiley & Sons, Inc.
- Levi, E. 2008. « Multiphase Electric Machines for Variable-Speed Applications ». *IEEE Trans. Ind. Electron.*, vol. 55, n° 5 (Mai), p. 1893-1909.

- Levi, E., M. Jones, S. N. Vukosavic et H. A. Toliyat. 2004. « A novel concept of a multiphase, multimotor vector controlled drive system supplied from a single voltage source inverter ». *Power Electronics, IEEE Transactions on*, vol. 19, n° 2, p. 320-335.
- Miller, N. W., W. W. Price et J. J. Sanchez-Gasca. 2003. « Dynamic Modeling of GE 1.5 and 3.6 Wind Turbine-Generators ». En ligne. Schenectady, New York: General Electric International, Inc. <[www.easthavenwindfarm.com/filing/high/modeling.pdf](http://www.easthavenwindfarm.com/filing/high/modeling.pdf)>. Consulté le 6 avril 2011.
- Mohan, N., N. T. Undeland et P. W. Robbins. 1995. *Power Electronics: Converters, Applications, and Design*. John Wiler & Sons, 824 p.
- Mozaffari, Said. 1993. « Transient analysis of six-phase synchronous machine ». Electronic Thesis, Vancouver, University of British Columbia, 70 p. UBC Retrospective Theses Digitization Project. Consulté le 10 février 2011.
- Schiferl, R. F., et C. M. Ong. 1983. « Six Phase Synchronous Machine with AC and DC Stator Connections, Part I: Equivalent Circuit Representation and Steady-State Analysis ». *IEEE Trans. Power App. Syst.*, vol. PAS-102, n° 8 (Août), p. 2685-2693.
- Semail, E., E. Levi, A. Bouscayrol et X. Kestelyn. 2005. « Multi-machine modelling of two series connected 5-phase synchronous machines: effect of harmonics on control ». In *Power Electronics and Applications, 2005 European Conference on*. 10 p.
- Toliyat, H. A. 1996. « Analysis and simulation of multi-phase variable speed induction motor drives under asymmetrical connections ». In *Applied Power Electronics Conference and Exposition, 1996. APEC '96. Conference Proceedings 1996., Eleventh Annual (3-7 Mar 1996)*. Vol. 2, p. 586-592 vol.2.
- Vizireanu, D., S. Brisset, X. Kestelyn, P. Brochet, Y. Milet et D. Laloy. 2007. « Investigation on multi-star structures for large power direct-drive wind generator ». *Electric Power Components and Systems*, vol. 35, n° 2 (Fév.), p. 135-152.