

**МІНІСТЕРСТВО ОСВІТИ І НАУКИ УКРАЇНИ
ХАРКІВСЬКИЙ НАЦІОНАЛЬНИЙ УНІВЕРСИТЕТ
МІСЬКОГО ГОСПОДАРСТВА ІМЕНІ О. М. БЕКЕТОВА**

С. А. Калкаманов, А. В. Коваленко, В. М. Шавкун

КОНСПЕКТ ЛЕКЦІЙ

З ДИСЦИПЛІН

**«ТЕХНІЧНА ДІАГНОСТИКА
ЕЛЕКТРОМЕХАНІЧНИХ СИСТЕМ»,
«ДІАГНОСТУВАННЯ РУХОМОГО СКЛАДУ
ЕЛЕКТРИЧНОГО ТРАНСПОРТУ»**

(для студентів усіх форм навчання за напрямом підготовки

6.050702 – «Електромеханіка»

спеціальності "Електричний транспорт"

**Харків
ХНУМГ
2014**

Калкаманов С. А. Конспект лекцій з дисциплін «Технічна діагностика електромеханічних систем», «Діагностування рухомого складу електричного транспорту» (для студентів усіх форм навчання за напрямом підготовки 6.050702 «Електромеханіка» спеціальності "Електричний транспорт") / С. А. Калкаманов, А. В. Коваленко, В. М. Шавкун; Харк. нац. ун-т міськ. госп-ва ім. О. М. Бекетова – Х.: ХНУМГ, 2014. – 152 с.

Автори: С. А. Калкаманов, А. В. Коваленко, В. М. Шавкун

Рецензент: д.т.н., проф. В. П. Шпачук

Рекомендовано кафедрою електричного транспорту,
протокол № 1 від 27.09.2013 р.

ЗМІСТ

Вступ до дисципліни. Мета і завдання курсу.....	5
Тема 1 Технічна діагностика рухомого складу. Завдання технічного діагностування рухомого складу. Системи діагностування технічного стану рухомого складу.....	6
1.1 Технічна діагностика рухомого складу. Основні поняття і визначення.....	6
1.2 Завдання технічного діагностування рухомого складу.....	11
1.3 Системи діагностування технічного стану рухомого складу і їх види.....	14
Тема 2 Діагностичні моделі, параметри й нормативи. Прогнозування технічного стану рухомого складу.....	19
2.1 Типи діагностичних моделей, їх характеристика.....	19
2.2 Діагностичні параметри та їх класифікація. Вимоги до діагностичних параметрів: чутливість, однозначність, стабільність, технологічність.....	21
2.3 Діагностичні нормативи.....	26
2.4 Прогнозування технічного стану рухомого складу. Методи прогнозування.....	28
Тема 3 Інформаційно-нормативна база діагностики рухомого складу. Методи діагностування. Засоби діагностування.....	32
3.1 Інформаційно-нормативна база технічної діагностики.....	32
3.2 Методи діагностування.....	34
3.3 Засоби діагностування та їх класифікація.....	45
Тема 4 Організація діагностування рухомого складу.....	50
4.1 Організація діагностування рухомого складу на підприємствах, що мають транспортні засоби.....	50
4.2 Організація діагностування рухомого складу на СТО.....	54
4.3 Організація роботи мобільних (пересувних) станцій діагностики.....	57
4.4 Діагностика рухомого складу перед покупкою (продажем).....	62
Тема 5 Методи та технології діагностування рухомого складу за тягово-швидкісними характеристиками. Діагностування гальмівних систем рухомого складу.....	63
5.1 Методи та технології діагностування рухомого складу за тягово-швидкісними характеристиками. Показники, що характеризують тягово-швидкісні характеристики рухомого складу. Стенди тягових якостей, їх конструкція та характеристики.....	63

5.2	Діагностування гальмівних систем рухомого складу. Методи випробувань та види стендів для діагностування гальмівних систем рухомого складу.....	69
Тема 6 Діагностування ходової частини рухомого складу. Засоби для діагностування електричного та електронного обладнання.....		
6.1	Діагностування ходової частини рухомого складу.....	80
6.2	Засоби для діагностування електричного та електронного обладнання.....	93
Тема 7 Діагностування технічного стану двигунів внутрішнього згоряння.....		
7.1	Діагностика кривошипно-шатунного механізму.....	98
7.2	Діагностика газорозподільного механізму.....	99
7.3	Діагностика системи змащення.....	103
7.4	Діагностика системи охолодження.....	105
7.5	Діагностика системи живлення.....	107
7.6	Діагностика двигуна за складом вихлопних газів.....	109
7.7	Діагностування двигуна за параметрами картерної оливи.....	110
7.8	Діагностування двигуна за герметичністю надпоршневого простору циліндрів двигуна.....	111
Тема 8 Акустичне діагностування.....		
8.1	Аналіз шумів механізму.....	112
8.2	Віброметрія.....	116
8.3	Датчики для виміру параметрів вібрації.....	119
8.4	Вимір загального рівня вібрації.....	120
8.5	Метод ударних імпульсів.....	124
8.6	Спектральний аналіз вібрації.....	126
8.7	Інформативні частоти можливих ушкоджень.....	129
Тема 9 Метрологічне забезпечення робіт з перевірки технічного стану колісних транспортних засобів. Ефективність діагностування рухомого складу. Перспективи розвитку технічної діагностики.....		
9.1	Метрологічне забезпечення робіт з перевірки технічного стану колісних транспортних засобів.....	132
9.2	Ефективність діагностування рухомого складу. Зміна техніко-економічних показників при впровадженні діагностики.....	144
9.3	Перспективи розвитку технічної діагностики.....	147
Список використаних джерел.....		151

ВСТУП ДО ДИСЦИПЛІНИ. МЕТА І ЗАВДАННЯ КУРСУ

Дисципліни «Технічна діагностика електромеханічних пристроїв», а також "Діагностування рухомого складу електричного транспорту" віднесені до циклу професійно орієнтованих дисциплін. В рамках дисципліни виконується самостійна робота. Формою підсумкового контролю є іспит.

Метою викладання дисципліни є отримання майбутніми фахівцями знань з теоретичних основ технічної діагностики, придбання студентами основ знань з методів, засобів і процесів діагностування електромеханічних пристроїв, агрегатів, систем і механізмів транспортних засобів.

Дисципліна складається з одного розділу, який вивчається протягом одного семестру.

Основним завданням курсу є засвоєння методів діагностування рухомого складу, знайомство з організацією діагностування, конструкцією діагностичного устаткування і принципами їх роботи.

Студент після викладання дисципліни повинен

знати :

- теоретичні основи технічної діагностики, принципи і методи діагностування рухомого складу, питання організації діагностування транспортних засобів в депо, АТП і СТО, вплив основних несправностей на діагностичні параметри, конструкцію і принципи роботи діагностичного устаткування, організацію метрологічного забезпечення засобів вимірювань, які використовуються в процесі діагностування;

уміти:

- самостійно вирішувати питання організації діагностування транспортних засобів в депо, АТП і СТО, практично діагностувати рухомий склад, їх агрегати і системи, складати алгоритми діагностування, організовувати на достатньому рівні метрологічне забезпечення засобів вимірювань, які використовуються в процесі діагностування.

Вивчення дисципліни «Діагностика...» базується на знаннях, отриманих в результаті вивчення дисциплін «Механічне обладнання рухомого складу», «Електричне обладнання рухомого складу», «Технічна експлуатація рухомого складу».

ТЕМА 1 ТЕХНІЧНА ДІАГНОСТИКА РУХОМОГО СКЛАДУ. ЗАВДАННЯ ТЕХНІЧНОГО ДІАГНОСТУВАННЯ РУХОМОГО СКЛАДУ. СИСТЕМИ ДІАГНОСТУВАННЯ ТЕХНІЧНОГО СТАНУ РУХОМОГО СКЛАДУ

1.1 Технічна діагностика рухомого складу. Основні поняття і означення

1.1.1 Технічна діагностика рухомого складу

Експлуатація різних транспортних засобів в галузях народного господарства супроводжується високими витратами на підтримку їх працездатного стану протягом усього терміну експлуатації. Збереження працездатності транспортних засобів забезпечується виконанням планово-запобіжних робіт з технічного обслуговування (ТО) і ремонту, а також позапланових ремонтів, що проводяться для усунення відмов, які виникають в міжпрофілактичні періоди, і несправностей.

Як вже наголошувалося, при планово-запобіжній системі ТО і ремонту транспортний засіб через певний пробіг (час) в примусовому порядку піддається профілактичним діям у встановленому об'ємі. При цьому, не дивлячись на коректування режимів ТО і ремонту залежно від ряду чинників, індивідуальний підхід до кожного рухомого складу відсутній.

Проте необхідність в такому підході є, оскільки навіть при роботі рухомого складу в однакових умовах технічний стан кожного з них при одному і тому ж напрацюванні унаслідок цілого ряду причин (індивідуальні особливості рухомого складу, якість водіння, ТО і так далі) може істотно відрізнитися. Далеко не для кожного рухомого складу необхідні всі операції, передбачені «жорстким» об'ємом того або іншого вигляду ТО. Виконання цих «непотрібних» операцій веде, з одного боку, до неповної реалізації індивідуальних властивостей рухомого складу, підвищення витрат на ТО, з іншою, зовсім не сприяє поліпшенню його технічного стану. Навпаки, частіші втручання в роботу з'єднань вузлів та механізмів сприяють підвищеному зношуванню зв'язаних поверхонь, появи пошкоджень з'єднань, порушенню герметичності з'єднань. Значні втрати трудових і матеріальних ресурсів пов'язані також з великим об'ємом ремонтних дій, обумовленим невчасним виявленням відмов.

Якнайповніше використання індивідуальних можливостей рухомого складу і забезпечення на цій основі високої ефективності рухомого складу в процесі експлуатації може бути здійснене за рахунок широкого впровадження в технологічний процес ТО і ремонту діагностування технічного стану рухомого складу.

Для підвищення ефективності використання транспортного засобу розроблені методи і засоби діагностування, які застосовують як при проведенні технічного обслуговування і ремонтів, так і як самостійний технологічний процес. Діагностування дозволяє підвищити коефіцієнт готовності і вірогідність безвідмовної роботи транспортних засобів, понизити трудомісткість і вартість експлуатації, підвищити ремонтпридатність і контролепридатність транспортних засобів.

Технічна діагностика – це галузь знань, що досліджує технічні стани об'єктів діагностування і прояву технічних станів, розробляє методи їх визначення, а також принципи побудови і організацію використання систем діагностування. Технічне діагностування – процес визначення технічного стану об'єкту діагностування з певною точністю. Воно сприяє: підвищенню надійності рухомого складу за рахунок своєчасного призначення дій ТО або ремонту і попередження виникнення відмов і несправностей; підвищенню довговічності агрегатів, вузлів за рахунок скорочення кількості часткових розбирань; зменшенню витрати запасних частин, експлуатаційних матеріалів і трудових витрат на ТО і ремонт за рахунок проведення останніх по потребі на підставі даних діагностування, що проводиться, як правило, планово.

Технічне діагностування застосовується:

- при прогнозуванні технічного стану транспортного засобу на якийсь період з метою підготовки виробництва до проведення планових технічних обслуговувань і поєднання з ними деяких, тепер уже відомих, поточних ремонтів;
- при визначенні потреби в регулювальних роботах при виконанні регламентних робіт на постах обслуговування;
- при визначенні режимів робіт з технічного обслуговування і поточного ремонту з метою їх типізації і тим самим якісної підготовки виробництва;
- при комплексному контролі технічного стану після виконання робіт технічного обслуговування і поточного ремонту.

У зв'язку з цим технічна діагностика повинна бути присутньою на всіх етапах експлуатації і підготовки до експлуатації транспортних засобів.

Невикористання діагностування транспортних засобів при перевірці транспортних засобів приводить до погіршення технічної готовності рухомого складу. Перевірка технічного стану транспортного засобу - технологічний процес, який передбачає застосування діагностичного обладнання з метою визначення відповідності транспортного засобу, а саме його технічних і екологічних характеристик, вимогам законодавства у сфері безпеки дорожнього руху та охорони навколишнього середовища. Виробниче приміщення, у якому здійснюється перевірка технічного стану, обладнається окремими постами та/або лініями діагностичного устаткування.

ГОСТ 20911-89 «Технічна діагностика. Терміни і означення.» встановлює терміни та означення, що застосовуються у науці і техніці у сфері технічного діагностування і контролю технічного стану об'єктів, у т. ч. транспортних засобів.

1.1.2 Основні терміни і означення

Діагностика - галузь знань, що досліджує технічний стан об'єктів діагностування і прояв технічних станів, розробляючи методи їх визначення, а також принципи побудови і організацію використання систем діагностування. Коли об'єктами діагностування є об'єкти технічної природи, говорять про технічну діагностику.

Об'єкт технічного діагностування - технічний об'єкт, стан якого визнача-

ють без його розбирання, або з частковим підрозбиранням. Ним може бути транспортний засіб, його системи, агрегати, вузли, механізми. Безпосереднє вимірювання діаметра корінної шийки колінвала компресора після його розбирання, наприклад, не можна назвати діагностуванням, а, відповідно, ані компресор, ні його колінвал не є об'єктами діагностування. Якщо ж згаданий розмір оцінюють опосередковано, наприклад, через вимірювання тиску в системі змащування, то об'єкт діагностування - це компресор в зборі.

Технічне діагностування - процес визначення технічного стану об'єкту діагностування з певною точністю.

Технічний стан об'єкту діагностування - сукупність схильних до зміни в процесі виробництва або експлуатації властивостей об'єкту, що характеризується в певний момент часу ознаками, встановленими технічною документацією на цей об'єкт.

Видами технічного стану є, наприклад, справне, працездатне несправне, непрацездатне і тому подібне залежно від значень параметрів в даний момент часу. До чинників, під впливом яких змінюється технічний стан об'єкту, можна віднести дії кліматичних умов, старіння протягом часу, операції регулювання і настройки в ході виготовлення або ремонту, заміну елементів, що відмовили, і тому подібне. Про зміну технічного стану об'єкту судять за значеннями діагностичних (контрольованих) параметрів, що дозволяють визначити технічний стан об'єкту без його розбирання.

Контроль технічного стану - перевірка відповідності значень параметрів об'єкту вимогам технічної документації і визначення на цій основі одного із заданих видів технічного стану в даний момент часу.

Параметр технічного стану - фізична величина, що характеризує працездатність або справність об'єкту діагностування, що змінюється в процесі роботи.

Діагностичний параметр - параметр об'єкту діагностування, використовуваний в установленому порядку для визначення технічного стану об'єкту діагностування.

Для кожного об'єкту можна вказати безліч параметрів, що характеризують його технічний стан. Їх вибирають залежно від вживаного методу діагностування (контролю). Слід розрізняти прямі і непрямі діагностичні (контрольовані) параметри. Прямий - структурний параметр безпосередньо характеризує технічний стан об'єкту. Непрямий параметр (наприклад, тиск масла) побічно характеризує технічний стан.

Структурний параметр - параметр, що безпосередньо характеризує працездатність об'єкту діагностування (знос, зазор, натяг й ін.).

Вимірювання - знаходження значення фізичної величини дослідним шляхом за допомогою спеціальних технічних засобів.

Достовірність діагностування - вірогідність того, що при діагностуванні визначається той технічний стан, в якому дійсно знаходиться об'єкт діагностування.

Прогнозування технічного стану - прогноз зміни параметра технічного стану об'єкту діагностування в майбутньому.

Метою прогнозування технічного стану може бути визначення із заданою вірогідністю інтервалу часу (ресурсу), протягом якого збережеться працездатний (справний) стан об'єкту або вірогідність збереження працездатного (справного) перебування об'єкту на заданий інтервал часу.

Залишковий ресурс - напрацювання об'єкту діагностування до граничної зміни його параметра технічного стану, починаючи від моменту діагностування.

Працездатність - стан виробу, при якому в даний момент часу його основні (робочі) параметри знаходяться в межах, встановлених вимогами технічної документації.

Безвідмовність - властивості об'єкту безперервно зберігати працездатність протягом деякого часу або деякого напрацювання.

Довговічність - властивості об'єкту зберігати працездатність до настання граничного стану при встановленій системі технічного обслуговування і ремонту.

Контролепридатність - властивість виробу, що характеризує його пристосованість до проведення контролю заданими засобами.

Ремонтпридатність - властивості об'єкту, що полягає в пристосованості до попередження і виявлення причин виникнення його відмов, пошкоджень і усуненню їх наслідків шляхом проведення ремонтів і технічного обслуговування.

Технічний діагноз (результат контролю) - результат діагностування.

Робоче технічне діагностування - діагностування, при якому на об'єкт подаються робочі дії.

Тестове технічне діагностування - діагностування, при якому на об'єкт подаються тестові дії.

Експрес-діагностування - діагностування за обмеженим числом параметрів за заздалегідь встановлений час.

Засіб технічного діагностування (контролю технічного стану) - апаратура і програми, за допомогою яких здійснюється діагностування (контроль).

Система технічного діагностування (контролю технічного стану) - сукупність засобів, об'єкту і виконавців, необхідна для проведення діагностування (контролю) за правилами, встановленими в технічній документації.

Автоматизована система технічного діагностування (контролю технічного стану) - система діагностування (контролю), що забезпечує проведення діагностування (контролю) із застосуванням засобів автоматизації і участю людини.

Автоматична система технічного діагностування (контролю технічного стану) - система діагностування (контролю), що забезпечує проведення діагностування (контролю) без участі людини.

Алгоритм технічного діагностування (контролю технічного стану) - сукупність розпоряджень, що визначають послідовність дій при проведенні діагностування (контролю).

Алгоритм діагностування (контролю) встановлює склад і порядок проведення елементарних перевірок об'єкту і правила аналізу їх результатів. Елемен-

тарна перевірка визначається робочою або тестовою дією, що надходить або подається на об'єкт, а також складом ознак і параметрів, що створюють відповідь об'єкту на відповідну дію.

Конкретні значення ознак і параметрів, що отримують при діагностуванні (контролі), є результатами елементарних перевірок або значеннями відповідей об'єкту. Розрізняють безумовні алгоритми діагностування (контролю), у яких порядок виконання елементарних перевірок визначений заздалегідь, і умовні алгоритми діагностування (контролю), у яких вибір чергових елементарних перевірок визначається результатами попередніх. Якщо діагноз складається після виконання всіх елементарних перевірок, передбачених алгоритмом, то останній називається алгоритмом з безумовною зупинкою. Якщо ж аналіз результатів робиться після виконання кожної елементарної перевірки, то алгоритм є алгоритмом з умовною зупинкою.

Діагностичне забезпечення - комплекс взаємопов'язаних правил, методів, алгоритмів і засобів, необхідних для здійснення діагностування на всіх етапах життєвого циклу об'єкту.

Діагностичне забезпечення об'єкту включає правила, методи, алгоритми і засоби технічного діагностування. Для того, щоб об'єкт був пристосований до діагностування, необхідно при його проектуванні розробляти діагностичне забезпечення. Діагностичне забезпечення проектованого об'єкту отримують в результаті аналізу його діагностичної моделі. Будується діагностична модель на основі передбачуваної конструкції, умов використання і експлуатації об'єкту. В результаті дослідження діагностичної моделі встановлюють діагностичні ознаки, прямі і непрямі параметри і методи їх оцінки визначають умови працездатності, розробляють алгоритми діагностування. Сукупність цих даних називають діагностичним забезпеченням.

Діагностична модель - формалізований опис об'єкту, необхідний для вирішення завдань діагностування.

Отже, діагностика рухомого складу вивчає форми прояву технічних станів, методи і засоби виявлення несправностей і прогнозування ресурсу роботи рухомого складу без його розбирання. Вона дає можливість кількісно оцінювати безвідмовність і ефективність рухомого складу і прогнозувати ці властивості в межах залишкового ресурсу або заданої роботи. Діагностика рухомого складу підтримує на високому рівні надійність рухомого складу, зменшує витрату запасних частин, матеріалів і трудових витрат на ТО і ремонт, підвищує продуктивність рухомого складу і знижує собівартість перевезень.

Сучасна діагностика рухомого складу виникла на стику таких наук, як інтроскопія, математична логіка, гармонійний аналіз, акустика, радіоізотопна техніка, психологія і ін. Розвиток діагностики рухомого складу тісно пов'язаний з історією рухомого складу.

В результаті виняткової різноманітності, різнорідності і складності транспортних засобів діагностика рухомого складу поки що не перетворилася на сувору формалізовану систему, де будь-які проблеми можуть бути розв'язні за допомогою вичерпного набору готових алгоритмів. Тому для успішної діагностики потрібні особистий досвід і інженерна інтуїція.

«Діагностування» - технологічний елемент профілактики і ремонту, основний метод виконання контрольних робіт. Специфічною властивістю, якою діагностика відрізняється від звичайного визначення технічного стану, є, в першу чергу, виявлення несправностей без розбирання.

Дуже важливе питання про технологічну пристосованість діагностування до процесів ТО і ремонту рухомого складу. Технологічна пристосованість впливає з прийнятого положення про те, що діагностування - це частина ТО рухомого складу. Пристосованість діагностування до ТО і ремонту виражається технологічним призначенням, завглибшки визначення технічного стану і ступенем спеціалізації, тобто ступенем територіальної відособленості діагностичних робіт.

1.2 Завдання технічного діагностування рухомого складу

Основними завданнями діагностування є:

- контроль технічного стану, а саме перевірка справності і працездатності рухомого складу в цілому і (або) його складових частин зі встановленою вірогідністю правильності діагностування;
- пошук дефектів, які порушують справність і (або) працездатність рухомого складу;
- збір початкових даних для прогнозування залишкового ресурсу або вірогідності безвідмовності роботи рухомого складу в міжконтрольний період.

Завданням діагностування є розпізнати технічний стан в умовах невизначеності з мінімальними матеріальними й енергетичними втратами.

Щоб чіткіше уявити ділянку, що охоплюється технічною діагностикою, розглянемо три типи завдань для визначення стану об'єктів діагнозу. До першого типу належать завдання для визначення стану, у якому перебуває об'єкт у сучасний момент часу (завдання діагнозу - від грецького *diagnosis* - розпізнавання, визначення), до другого - завдання для передбачення стану, у якому виявиться об'єкт у який-небудь майбутній момент часу (завдання прогнозу - від грецького (*diagnosis* - передбачення), до третього - завдання для визначення стану, у якому був об'єкт у який-небудь момент часу в минулому (завдання генезису - від грецького *diagnosis* - походження, виникнення). Завдання першого типу належать до технічної діагностики, другого - до технічної прогностики (або, як частіше говорять, до технічного прогнозування), а третього - до технічної генетики.

До завдань технічної прогностики належать, наприклад, завдання, пов'язані з визначенням терміну служби об'єкта або із призначенням періодичності ТО й ремонтів. Вирішують ці завдання, визначаючи можливі або імовірні еволюції стану об'єкта, які починаються в сучасний момент часу.

Завдання технічної генетики виникає, наприклад, у зв'язку з розслідуванням аварій і їх причин, якщо дійсний стан об'єкта відрізняється від стану, у якому він був у минулому у результаті появи першопричини аварії. Вирішують ці завдання, визначаючи можливі або ймовірні передісторії, які ведуть до дійсного стану об'єкта.

Отже, знання стану об'єкта в даний момент часу обов'язкове як для прогнозу, так і для генезису. Тому технічна діагностика є основою для прогнозування й генетики.

У багатьох випадках треба переконатися в тому, що об'єкт справний, тобто в ньому немає жодної несправності. Це перевірка справності об'єкта. Наприклад, на етапі виробництва перевірка справності дає можливість довідатися, чи має об'єкт дефектні компоненти (деталі, елементи, вузли, блоки й ін.), а їхній монтаж - помилки. Перевірка справності лежить в основі діяльності виробничих відділів технічного контролю. В умовах ремонту перевірка справності дає можливість переконатися, чи усунені під час ремонту всі несправності.

На етапі експлуатації при ТО об'єкта перед застосуванням його за призначенням або після такого застосування в ряді випадків треба переконатися, чи може транспортний засіб виконувати всі функції, передбачені алгоритмом його функціонування. Це перевірка працездатності об'єкта, що може бути менш повною від перевірки справності, тобто може залишати невиявленими несправності, які не перешкоджають застосуванню об'єкта за призначенням.

На етапі експлуатації в процесі виконання об'єктом його алгоритму функціонування часто треба перевіряти правильність функціонування об'єкта, тобто стежити за тим, щоб не виникли в об'єкті несправності, які порушують його нормальну роботу в даний момент часу. Перевірка функціонування дає можливість запобігти неприпустимим для нормальної роботи об'єкта впливу несправностей, які виникають у процесі використання об'єкта за призначенням. Перевірка правильності функціонування менш повна, чим перевірка працездатності, тому що інформує тільки про те, що об'єкт правильно функціонує в певному режимі роботи в даний момент часу. Інакше кажучи, у правильно функціонуючому об'єкті можуть бути несправності, які не дають йому можливості правильно працювати в інших режимах. Працездатний об'єкт правильно буде функціонувати в усіх режимах і протягом усього часу його роботи. Таким чином, справний об'єкт завжди працездатний і правильно функціонує, а неправильно функціонуючий об'єкт завжди непрацездатний і несправний. Правильно функціонуючий об'єкт може бути непрацездатним й, отже, несправним. Працездатний об'єкт також може бути несправним.

Одне з найважливіших завдань діагнозу стану об'єкта - пошук несправностей, тобто виявлення місця й причин виникнення несправностей. Після усунення несправностей об'єкт може бути справним, працездатним або правильно функціонуючим.

Справні й усі несправні стани об'єкта створюють багато його технічних станів. Завдання перевірки справності, працездатності, правильності функціонування й пошуку несправностей є окремими випадками загального завдання діагнозу технічного стану об'єкта.

1.2.1 Елементи діагностування

На стадії розробки рухомого складу встановлені такі елементи діагностування:

- вид, періодичність і об'єм діагностування залежно від умов і специфіки експлуатації;
- правила і послідовність діагностування;
- номенклатура діагностичних параметрів і якісних ознак, які характеризують технічний стан рухомого складу і забезпечують пошук можливих дефектів;
- номінальні, допустимі, граничні значення структурних діагностичних параметрів і залежності значень параметрів від наробітки рухомого складу;
- вимоги до точності вимірювання параметрів;
- номенклатура засобів діагностування і режими роботи рухомого складу і його складових частин;
- вимоги до контролепридатності рухомого складу;
- вимоги до техніки безпеки роботи.

Транспортне підприємство організовує і проводить діагностування рухомого складу перед введенням в експлуатацію, в процесі експлуатації відповідно до рекомендацій заводів-виробників і керівних документів, що діють.

Результати кожного діагностування рухомого складу заносять до діагностичної карти.

Діагностична карта рухомого складу містить всі дані про транспортний засіб і включає 43 позиції контролю різних його систем і вузлів. Містить інтегровану систему рекомендацій з ремонту і профілактиці систем і вузлів рухомого складу і може служити як привід для обговорення заходів з ремонту і технічного обслуговування рухомого складу, а також використовуватися як самостійний документ, бути приводом для обговорення ціни рухомого складу між покупцем і продавцем рухомого складу, для визначення його технічного стану. В кінці документ також має найважливішу приписку, що захищає сервіс від можливих проблем, пов'язаних з ремонтом рухомого складу за наслідками його діагностики.

За результатами діагностування ухвалюють рішення щодо можливості подальшої експлуатації рухомого складу з призначенням ресурсом після проведення ТО або про потреби ремонту. Об'єм робіт, які підлягають виконанню при ТО і ремонті, визначають на основі діагностування.

Основним документом для організації технічного діагностування при експлуатації і ремонті рухомого складу є «Інструкція з експлуатації» або «Інструкція з технічного обслуговування рухомого складу і машин».

В депо, АТП розрізняють такі види діагностування рухомого складу: загальне діагностування Д-1 з періодичністю ТО-1 (як частина його об'єму), призначене головним чином для механізмів, які гарантують безпеку руху; поглиблене діагностування Д-2, яке роблять за один-два дня до ТО-2 для виявлення потреби в ремонті агрегатів рухомого складу і причин зниження потужності двигуна і економічних показників. Крім того, Д-1 застосовують для завершальної діагностики механізмів рухомого складу після ТО-2 і ПР, Д-2 - для уточнення потреби у великому ПР і перевіряють якість його виконання.

Комплексне вирішення технологічних процесів ТО-1, ТО-2 і ПР з діагностикою Д-1 і Д-2 показано на рис. 1.1, а, б. Тут всі технологічні потоки умовно

вирішуються тільки через зону очікування (можливі і прямі переміщення між ділянками ТО, ПР і діагностики).

Технічний стан об'єкту діагнозу визначають за допомогою контрольно-діагностичних засобів. Технічний діагноз - результат діагностування. Система діагнозу - взаємодія між собою об'єкту діагнозу і контрольно-діагностичних засобів.

Система діагнозу - це взаємодія, яка являє собою процес подачі на об'єкт діагнозу багаторазових дій (початкових сигналів) і багаторазову зміну і аналіз відповідей (початкових сигналів) об'єкту на ці дії. Дії на об'єкт можуть надходити від контрольно-діагностичних засобів або зовнішніх (щодо системи діагнозу) сигналів, які визначаються робочим алгоритмом функціонування об'єкту.

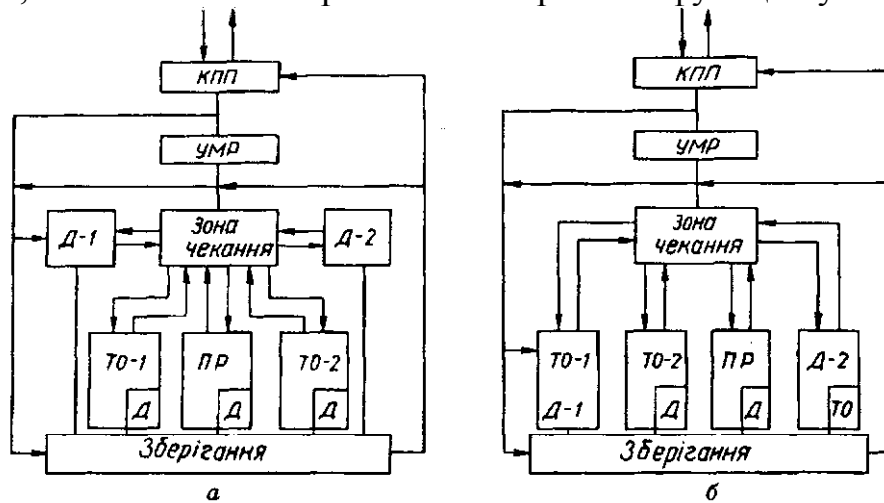


Рис. 1.1 – Схема загального технологічного процесу транспортних підприємств при роздільному (а) і сполученому (б) розміщенні Д-1

1.3 Системи діагностування технічного стану рухомого складу

Залежно від способу функціонування дії на об'єкт розрізняють системи функціонального і тестового діагнозу. Функціональні схеми цих систем показані на рисунку 1.2.

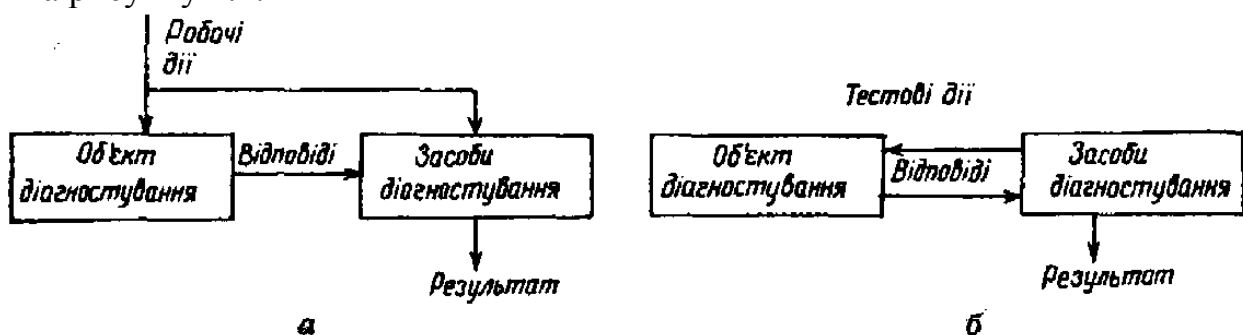


Рис. 1.2 – Функціональні схеми систем діагнозу технічного стану рухомого складу

У системах функціонального діагнозу дії, які надходять на основні входи об'єкту, задаються його робочим алгоритмом функціонування (рис. 1.2, а). Ці дії називатимемо робочими (забезпечують контроль рухомого складу у процесі

експлуатації). Системи функціонального діагнозу використовують в основному для перевірки правильного функціонування і пошуку несправностей найбільш відповідальних агрегатів, вузлів і систем рухомого складу. Ці системи працюють, якщо транспортний засіб застосовується за призначенням. Вони можуть використовуватися і в режимах імітації функціонування об'єкту. В цьому випадку може бути забезпечена імітація робочих процесів. Таке використання систем функціонального діагнозу доцільне при налагодженні і ремонті об'єкту.

Більше всього поширені системи функціонального діагнозу, якщо транспортний засіб використовується за призначенням. Так, водієві сучасного рухомого складу надходить інформація про тиск масла в головній магістралі двигуна, температуру охолоджуючої рідини, що охолоджується, включення показників поворотів рухомого складу і механізму блокування міжосьового диференціала, падіння тиску нижче від визначеної межі в балонах контурів пневматичного гальмівного приводу гальмівних механізмів передніх і задніх коліс окремо, рівень палива в баках, частоту обертання колінного валу, тиск повітря в контурах пневматичного гальмівного приводу механізмів робочої гальмівної системи й ін. Ці сигнали дають можливість негайно реагувати на порушення правильності функціонування об'єкту (заміщати вузли і деталі, які відмовили, переходити на інший режим функціонування, робити нескладні регулювання і тому подібне), у багатьох випадках забезпечувати виконання заданого об'єму роботи і тим самим збільшувати ефективність використання рухомого складу. З іншого боку, вони дають можливість найповніше використовувати багатий досвід водіїв при вирішенні завдань оптимального управління технічним станом рухомого складу для найбільш ефективного їх застосування.

Подальший розвиток системи функціонального діагнозу передбачає надання водієві інформації про основні експлуатаційні характеристики рухомого складу: енергетичну економічність, динамічну, гальмівну ефективність, рівень забруднення навколишнього середовища. Найважливішою вимогою, яка відноситься до систем функціонального діагнозу, є можливість управління режимами руху рухомого складу для досягнення максимальної енергетичної економічності при створенні безпеки перевізного процесу.

У системах тестового діагнозу дії на об'єкт надходять від контрольно-діагностичних засобів (рис. 1.2, б). Склад і послідовність подачі цих дій вибирають з умов ефективності організації процесу діагнозу. Дії в системах тестового діагнозу називають тестовими. В результаті тестового діагнозу вирішуються завдання перевірки і пошуку несправності, перевірки працездатності. Системи тестового діагнозу працюють, як правило, якщо транспортний засіб не застосовується за прямим призначенням. Використання систем тестового діагнозу при працюючому об'єкті також можливо, але при цьому тестові дії можуть бути тільки такими, які не перешкоджають нормальному функціонуванню об'єкту.

Процес діагностування можна розбити на елементарні, технологічно неподільні частини, кожна з яких характеризується окремим тестовим чи робочим впливом і відповіддю, що аналізується. Такі частини називають **елементарними перевітками**. Послідовність елементарних перевірок, що здійснюється з

об'єктом діагностування у процесі діагностування, називають **діагностичним тестом**.

Відповіді об'єкта діагностування можуть зніматися з основних виходів, тобто з виходів, необхідних для застосування об'єкта діагностування за призначенням, так і з додаткових виходів, організованих спеціально для діагностування. Основні і додаткові виходи називають **контрольними точками**, або **контрольованими виходами**. Виміряні на них параметри називають **контрольованими**, або **діагностичними параметрами**. В одному контрольованому виході може вимірюватися декілька параметрів. Наприклад, під час контролю сигналу синусоїдальної форми часто вимірюють одночасно його частоту й амплітуду.

Технічна діагностика тісно пов'язана з теорією інформації та кодуванням. Основними термінами в цій теорії є **дані**, **повідомлення**, **інформація**. Під **даними** розуміють усі відомості, здобуті від навколишнього світу, та подані у нормалізованому вигляді (літерами, цифрами, символами тощо), наприклад, покази цифрових індикаторів температури, частоти обертання, тиску. Дані, які підлягають передачі, називаються повідомленнями. Повідомлення стають інформацією тільки в момент їх застосування, тобто **інформація** - це сукупність повідомлень, що використовуються, відзначаються новизною і раніше не були відомі утримувачу (оператору-діагносту).

Для уможливлення технічного опрацювання (передачі, запису тощо) повідомлення перетворюють на **сигнал** - матеріальний носій, що відображує повідомлення. Розрізняють сигнали звукові (акустичні), електричні, оптичні, гідравлічні та інші. Один вид сигналу можна перетворювати на інший (електричний на звуковий, оптичний на електричний тощо). Сигнали характеризуються тривалістю, шириною частотного спектру та динамічним діапазоном.

Реалізація процесу діагностування вимагає застосування джерел тестового впливу, вимірювальних пристроїв і пристроїв їх зв'язку з об'єктом діагностування. Для керування засобами діагностування й аналізу реакції об'єкта діагностування застосовують електронні обчислювальні пристрої. У сучасних систем діагностування для цього найчастіше служать мікропроцесори.

За великого обсягу контрольних-діагностичних операцій (наприклад, в умовах спеціалізованих сервісних підприємств) системи тестового діагностування, зазвичай, керуються ПЕОМ. Основні складові таких систем показані на рис.1.3.

Оскільки технічна діагностика ТЗ пов'язана з опрацюванням значного обсягу інформації, то прийняття рішення (розпізнавання) часто здійснюють з допомогою ЕОМ. Множину послідовних дій під час розпізнавання називають **алгоритмом діагностування**. Це є дії, пов'язані з оцінкою обраних параметрів об'єкта діагностування. Вони дають змогу визначати послідовності: виконання перевірок окремих конструкційних частин (блоків) об'єкта діагностування при пошуку дефектів; показників, що характеризують працездатність усього об'єкта, або його окремого блоку при виявленні ньому дефектів; операцій при обробці отриманої інформації.

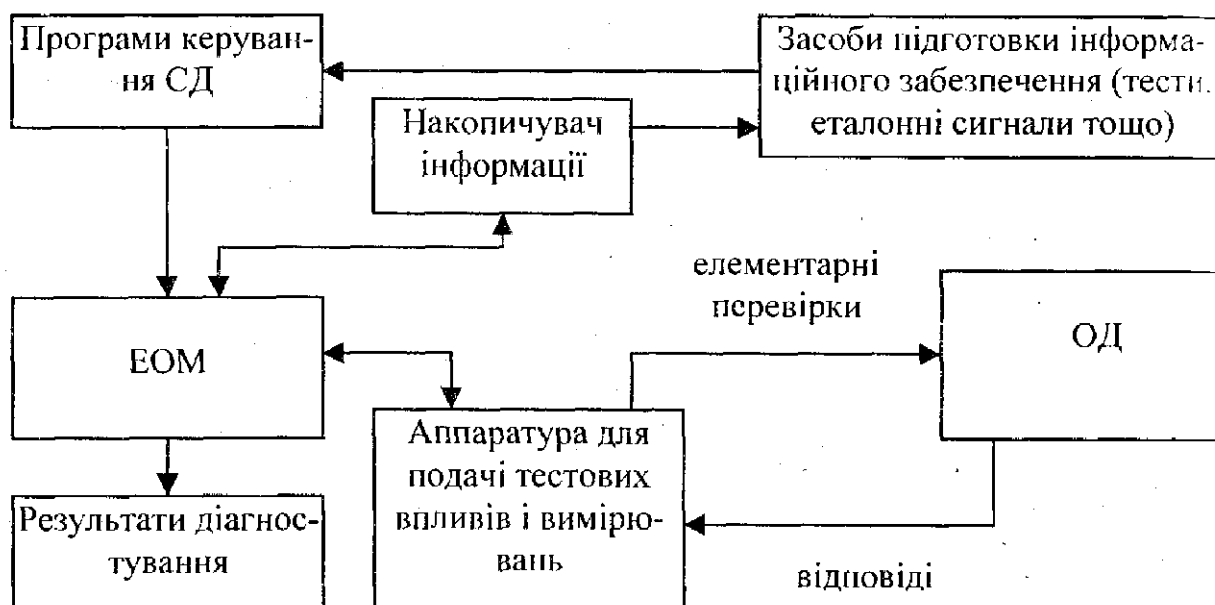


Рис. 1.3 – Структурна схема комп'ютеризованих систем діагностування

Алгоритми об'єднуються у **програму діагностування** – оцінювання множини показників, що характеризують стан об'єкта діагностування впродовж певного терміну експлуатації. Складні технічні об'єкти, у тому числі ТЗ, складаються з різномірних частин (структурних одиниць, блоків), які варто діагностувати через різні проміжки часу. У таких випадках програма діагностування повинна враховувати різні періоди перевірки структурних одиниць.

Діагностування охоплює сукупність операцій контролю, які виконуються в певній послідовності. Поняття «контроль» ширше, чим поняття «діагностика». Діагностика може бути процедурою контролю, але не всяка контрольна операція є операцією діагностики.

Системи діагностування призначені для перевірки справності, працездатності, функціонування і пошуку дефектів. Розрізняють такі види систем діагностування:

- за ступенем обхвату виробу: локальні і загальні;
- за характером взаємодії між об'єктом і засобом діагностування: функціонального і тестового діагностування (якщо буде потреба можуть бути одночасно використані системи функціонального і тестового діагностування);
- за використанням засобів діагностування: з універсальними і спеціалізованими, вмонтованими і зовнішніми засобами діагностування;
- за ступенями автоматизації діагностування: автоматичні, автоматизовані, ручні.

При розробці системи діагностування для забезпечення взаємодії об'єкту і засобу діагностування повинні бути вирішені такі завдання: техніко-економічне обґрунтування вибору вигляду і призначення системи діагностування; аналіз фізичних процесів, які відбуваються в об'єкті діагностування, для виявлення механізмів виникнення і ознак прояву пошкоджень і дефектів; збір і вивчення даних про характерні пошкодження і дефекти аналогічних виробів або їх складових частин; вибір методу діагностування; розробка моделі об'єкту діагносту-

вання; розробка алгоритму діагностування; розробка конструктивних вимог до об'єкту діагностування для забезпечення його діагностування і розробка відповідної технічної документації; вибір і розробка засобів діагностування; розробка, пристроїв з'єднання об'єкту і засобів діагностування; розробка експлуатаційної і ремонтної документації для діагностування; випробування системи діагностування.

Для кожної області застосування системи діагностування визначають достовірність діагнозу і глибину пошуку дефекту з урахуванням надійності виробу і його складових частин, особливо тих, відмова яких пов'язана з небезпекою для людини; контролепридатності і здатності поновлюватися; вартості і трудомісткості діагностування.

Контрольні запитання

1. Що таке технічна діагностика?
2. Коли застосовують технічну діагностику?
3. Що означає термін «Об'єкт технічного діагностування»?
4. Як зрозуміти термін «Технічний стан об'єкту діагностування»?
5. Чим відрізняється діагностика від контролю?
6. Яке визначення термінів: контроль технічного стану, параметр технічного стану, діагностичний параметр, структурний параметр, вимірювання, достовірність діагностування, прогнозування технічного стану, залишковий ресурс, працездатність, безвідмовність, довговічність, контролепридатність, ремонтпридатність, система технічного діагностування, автоматизована система технічного діагностування, алгоритм технічного діагностування, діагностичне забезпечення, діагностична модель?
7. Які завдання технічного діагностування рухомого складу?
8. Що відносять до елементів діагностування?
9. Які розрізняють системи діагностування технічного стану рухомого складу?
10. Що входить до складу схеми комп'ютеризованих систем діагностування?

Тема 2 Діагностичні моделі, параметри й нормативи. Прогнозування технічного стану рухомого складу

2.1 Типи діагностичних моделей, їх характеристика

Об'єкт діагнозу може бути в справному стані, якщо задовольняє всі технічні вимоги, які ставляться до нього в цей момент часу. Справний стан і всі справні стани об'єкта діагнозу відображають його технічний стан. Отже, досягти мети діагностика може тільки в результаті аналізу багатьох справних і несправних станів, у яких може бути об'єкт. Цей аналіз може бути виконаний теоретично в період розробки нового рухомого складу і його агрегатів або експериментально в період експлуатації рухомого складу. Проте, виконання такого експерименту в експлуатації утруднене через велику кількість можливих станів об'єкта діагнозу або просто технічно неможливе для виконання. У зв'язку із цим потрібні спеціальні методи для теоретичного аналізу багатьох можливих станів рухомого складу в цілому або його окремим частинам. Такі методи ґрунтуються на дослідженні діагностичних моделей.

Діагностична модель (ГОСТ 20911-89) - формалізований опис об'єкту, що потрібний для вирішення завдань діагностування.

Вибір моделі залежить від деяких факторів: умов експлуатації, можливих конструктивних виконань, ступеня вивченості цього об'єкта або її окремої системи, ступеня абстрагування від реальної системи й ін.

За методами представлення взаємозв'язків між станом об'єкту, його елементами і параметрами, діагностичні моделі підрозділяють на наступні види: безперервні, дискретні, спеціальні.

Вибір діагностичних моделей проводиться з урахуванням:

- специфіки об'єкту;
- умов використання;
- методів діагностування.

Діагностичні моделі визначають причинно-наслідкові співвідношення між технічним станом об'єкта діагнозу (вхідними й внутрішніми параметрами його структури) і їхніми діагностичними сигналами (вихідними параметрами).

Діагностичні моделі можуть бути в аналітичній (аналітичні моделі), табличний, векторний, структурно-спадкоємної або інших формах.

Аналітичні моделі найповніше описують процеси діагностичної системи. Однак при великій кількості структурних елементів і зовнішніх факторів, які діють на систему, вони бувають дуже громіздкими, що утрудняє застосування їх щодо вихідних параметрів.

Очевидною перевагою постановки діагнозу з використанням аналітичної моделі є можливість набуття конкретних числових значень структурних параметрів, що дозволяє визначити технічний стан об'єкту не тільки у момент діагностування, але і, накопичуючи інформацію, отриману за декілька діагностичних обстежень об'єкту, аналізувати зміну структурних параметрів у функції пробігу з метою прогнозування його технічного стану. Проте практичне використання такої аналітичної моделі поки обмежене через наступні обставини:

- вид функцій для більшості агрегатів і вузлів рухомого складу поки не встановлений;
- якщо функції не задовольняють умовам безперервності і диференційованості по кожному зі своїх аргументів, що часто-густо має місце в реальних моделях, то рішення стикається з великими математичними труднощами;
- багато діагностичних параметрів в принципі не можуть бути виражені у вигляді аналітичних функцій структурних параметрів. У зв'язку із цим у практиці дуже розповсюджені структурно-спадкоємні моделі (рис. 2.1).

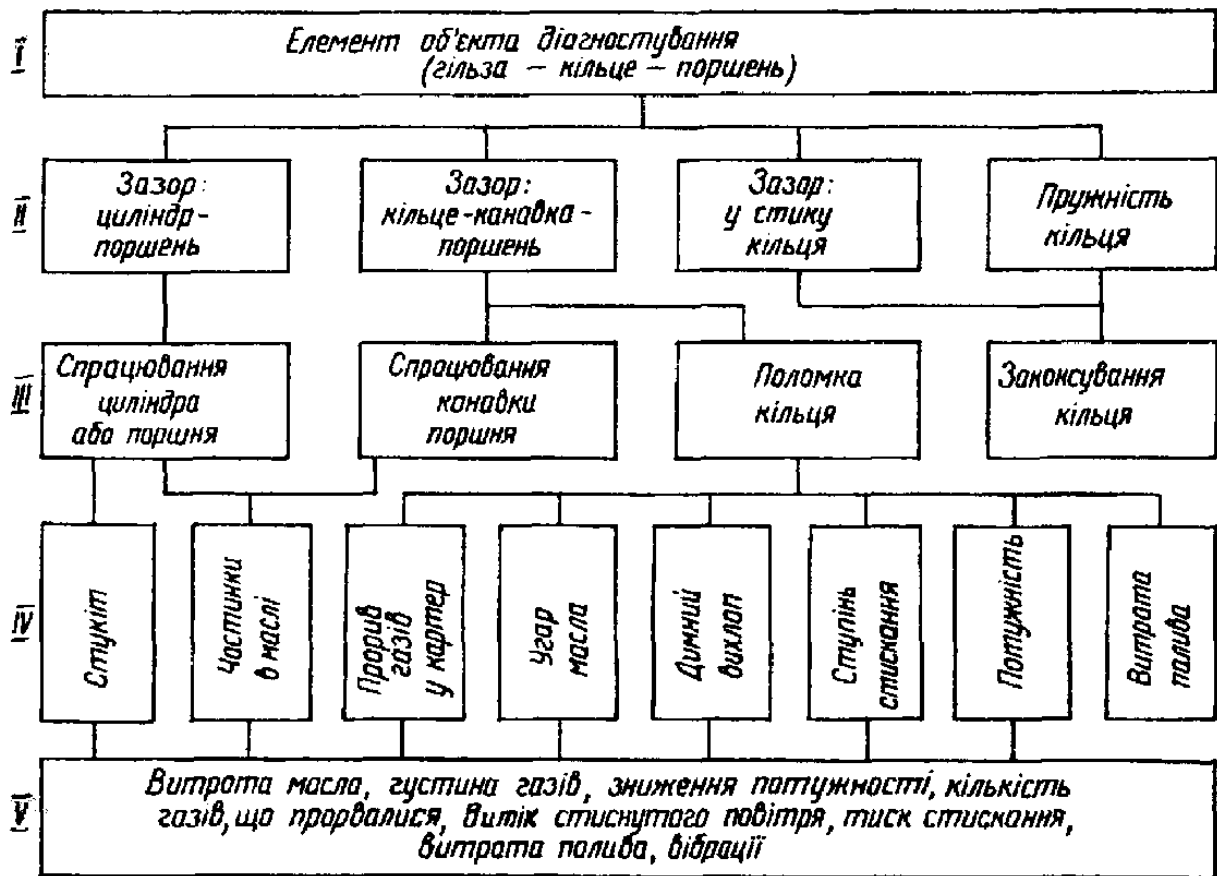


Рис. 2.1 – Структурно-спадкоємна діагностична модель

На рівні I цієї схеми містяться найуразливіші механізми й деталі рухомого складу; на рівні II - сполучення між ними, тобто структурні параметри. На рівні III показані відхилення цих величин, які перевищують граничні значення, тобто характерні несправності. На рівні IV розміщені робочі або супровідні процеси (діагностичні ознаки), які відповідають структурним параметрам. На рівні V розташовані діагностичні параметри, тобто фізичні величини, за допомогою яких можна вимірювати супровідні, або робочі, процеси об'єкта діагностування і таким чином визначити технічний стан об'єкта без його розбирання.

Структурно-спадкоємна модель створюється на основі інженерного вивчення будови об'єкта і його функціонування, статистичного аналізу показників надійності й оцінки діагностичних параметрів.

Основним недоліком названих вище моделей є труднощі й неможливість синтезу моделей більших складних систем. Тому тепер набирає великого по-

ширення імітаційне моделювання.

Імітаційне моделювання дає можливість експериментально досліджувати складні внутрішні взаємодії з великою розмірністю за кількістю змінних зв'язків між елементами моделі, вивчати дію на функціональні системи інформаційних і організаційних змін, які мають випадковий характер, нелінійність, обмеження різних типів.

За імітаційним моделюванням можна оцінити поведження системи в нових ситуаціях, перевіряти нові стратегії й правила ухвалення рішення.

Імітаційне моделювання – метод, що дозволяє будувати моделі, що описують процеси так, як вони проходили б насправді. Таку модель можна «програти» в часі як для одного випробування, так і заданої їх множини. При цьому результати визначатимуться випадковим характером процесів. За цими даними можна отримати достатньо стійку статистику.

Імітаційне моделювання – це метод дослідження, при якому система, що вивчається, замінюється моделлю, яка з достатньою точністю описує реальну систему і з нею проводяться експерименти з метою отримання інформації про цю систему. Експериментування з моделлю називають імітацією (імітація – це збагнення суті явища, не удаючись до експериментів на реальному об'єкті). Імітаційне моделювання – це окремий випадок математичного моделювання. Існує клас об'єктів, для яких з різних причин не розроблені аналітичні моделі, або не розроблені методи вирішення отриманої моделі. В цьому випадку математична модель замінюється імітатором або імітаційною моделлю.

Імітаційна модель – логіко-математичний опис об'єкту, який може бути використане для експериментування на комп'ютері в цілях проектування, аналізу і оцінки функціонування об'єкту.

2.2 Діагностичні параметри та їх класифікація. Вимоги до діагностичних параметрів: чутливість, однозначність, стабільність, технологічність

Щоб визначити, у якому стані транспортний засіб або його елемент, треба знати їхні параметри технічного стану (структурних параметрів), заданих нормативно-технічною документацією заводу-виготовлювача.

Параметрами технічного стану (структурними параметрами) називаються фізичні величини (міліметр, градус й ін.), які визначають зв'язок і взаємодію елементів рухомого складу і його функціонування в цілому.

Наприклад, параметрами технічного стану сполуки поршень - циліндр двигуна можуть бути розміри сполуки деталей поршнів і циліндрів, які визначають між ними зазор, овальність і т.п.. У процесі експлуатації параметри технічного стану змінюються від номінального до граничного значення під впливом різних конструктивно-технологічних і експлуатаційних факторів. Граничні значення структурних параметрів обумовлені ймовірністю відмов і несправностей рухомого складу і є в основному значеннями техніко-економічного характеру.

При діагностиці параметри технічного стану рухомого складу і його елементів вимірюють на підставі вихідних (робочих) і супровідних процесів, які породжуються функціонуючим механізмом. Ці процеси функціонально пов'я-

зані з технічним станом механізму, містять інформацію, потрібну для діагностики, і називаються діагностичними ознаками.

Найчастіше для діагностування рухомого складу застосовують такі діагностичні ознаки: ефективність механізму, коливальні процеси, тепловий стан, герметичність, склад мастила й ін. Діагностичні ознаки можна кількісно оцінити за допомогою відповідних діагностичних параметрів.

Діагностичні параметри - це якісна міра прояву технічного стану рухомого складу і його елементів за посередніми ознаками.

Наприклад, ефективність двигуна можна оцінити за потужністю й темпом їхнього наростання, гальма - за гальмовим шляхом і з рухомого складу. Ці параметри подають узагальнену інформацію про стан механізму в цілому, що є основою для подальшої діагностики елементів. Супровідні процеси (шум, нагрівання й ін.) можна оцінити за допомогою таких діагностичних параметрів, як швидкість і прискорення вібрацій, ступінь і швидкість нагрівання, компресія, концентрація в мастилi продуктів відпрацювання й ін. Ці параметри подають конкретну інформацію про технічний стан механізму, що діагностується, і досить універсальні, їх широко застосовують для складних технічних систем.

Обґрунтування й вибір діагностичних параметрів у кожному випадку визначаються метою, що ставиться до цієї конкретної системи. Так, наприклад, треба визначити правильність функціонування двигуна за потужнісними параметрами. У такому випадку досить знайти потужність двигуна, зрівняти її з нормативними показниками й визначити, у якому стані двигун. По-іншому вирішують завдання діагностування, якщо треба знайти причини зниження потужності двигуна. Для цього треба знати значно більше діагностичних параметрів.

Діагностичні параметри класифікують за різними ознаками (табл. 2.1). Наприклад, за видом процесів, що відбуваються в об'єкті діагностування, діагностичні параметри поділяються на параметри робочих процесів, супутні та структурні (геометричні). За обсягом і характером інформації, яка передається, - на **часткові, загальні і взаємозалежні**.

Часткові діагностичні параметри незалежно від інших вказують на визначену конкретну несправність.

Загальні діагностичні параметри характеризують технічний стан об'єкту діагностування в цілому.

Взаємозалежні діагностичні параметри вказують на несправність об'єкту діагностування тільки за сукупністю декількох вимірних параметрів.

Зміну параметрів як носія діагностичної інформації називають **сигналом**. Сигнали бувають дискретні і неперервні. **Неперервними** називають сигнали, за яких параметр змінюється плавно, залишаючись функцією часу. **Дискретні** сигнали характеризуються короткочасними (імпульсними) змінами параметра носія діагностичної інформації. У проміжках між імпульсами змін параметр набуває так званого **нульового рівня**. Дискретні сигнали виражають розряди (інтервали), які називаються **діагностичними ознаками**.

Таблиця 2.1 – Класифікація діагностичних параметрів

Класифікаційна ознака	Класи	Приклади
Джерело інформації	Робочих процесів	Потужність двигуна, гальмівна сила
	Супутніх процесів	Вібрація, нагрівання, шум
	Геометричні	Натяг паса, висота рисунка протектора шини, товщина гальмівної накладки
Обсяг інформації, що передається	Часткові	Кут замкненого стану контактів переривника-розподільника
	Загальні	Сумарний люфт трансмісії, гальмівний шлях, люфт кермового колеса
	Взаємозалежні	Витрата картерних газів, компресія в циліндрах, витрата оливи, колір випускних газів
Зміст інформації, що передається	Про технічний стан органів діагностування (ОД)	Рівень компресії у циліндрах характеризує технічний стан циліндро-поршневої групи
	Про функціональні можливості ОД	Максимальний крутний момент двигуна характеризує здатність агрегату виробляти кінетичну енергію
	Комбіновані	Тиск оливи в гідросистемі підйому кузова рухомого складу-самоскида - характеризує технічний стан агрегатів гідросистеми і здатність рухомого складу самоскида самовивантажуватися
За типом величин	Дискретні	Наявність - відсутність підтікання рідини, сигнал про граничний тиск оливи, граничну температуру охолоджувальної рідини
	Неперервні	Величина компресії, сила зарядного струму, напруга, частота обертання, витрата енергії
За фізичним змістом	Вібраційні	Амплітуда, частота, віброприскорення
	Акустичні	Сила звуку, частота
	Напруження, деформації, сили	Зусилля стискання пружин підвіски, напруження у важелях незалежної підвіски, напруження болтів кріплення корпусних деталей
	Стан контактних середовищ	Вміст продуктів зносу в оліві, склад відпрацьованих газів, охолоджувальної рідини

1	2	3
	Зміни параметрів робочого процесу	Частота обертання, тиск, температура, витрата рідини, газу
	Дефектоскопії	Інтенсивність ультразвуку, ультрафіолетове випромінювання, огинання магнітними лініями перешкоди
	Оптичні	Візуальні спостереження з діаметром поля зору 3-20 мм

За змістом інформації, яка передається, діагностичні параметри поділяють на три групи: параметри, що надають інформацію про технічний стан об'єкта, але не характеризують його функціональні можливості; параметри, що надають інформацію про функціональні можливості об'єкта, але не надають про його технічний стан; параметри (комбіновані), що надають інформацію як про технічний стан об'єкта, так і про його функціональні можливості.

Діагностичні параметри, які використовуються для визначення технічного стану машин (температура, шум, вібрація, герметичність, тиск, витрата оливи тощо), в основному опосередковано характеризують структурні параметри елементів рухомого складу. У тому разі, коли структурний параметр визначається під час діагностування прямим вимірюванням, він виступає, одночасно, як діагностичний параметр. Структурні параметри, у свою чергу, можна розділити на дві групи: **ресурсні і функціональні параметри** машини, чи її складових частин.

Ресурсним називають структурний параметр, вихід якого за гранично допустиме значення зумовлює втрату працездатності об'єкта з причини вичерпання ресурсу. Відновлюють його за допомогою капітального, або поточного ремонту. До ресурсних параметрів відносяться: зазори у сполуках гільза-поршень, підшипник-шийка вала, знос сполуки клапан-гніздо, голка-корпус розпилювача форсунки, знос фрикційних накладок зчеплення, шестерень, шліців, валів коробки передач тощо.

Функціональним називають параметр, вихід якого за граничне значення обумовлює втрату працездатності об'єкта діагностування, або несправність його складових частин. Відновлюють під час технічного обслуговування, або поточного ремонту. До таких параметрів відносяться: ефективна потужність двигуна, частота обертання колінчастого вала, фази паливоподачі і газорозподілу, тепловий зазор у клапанному механізмі, подача оливної помпи, тиск відкриття перепускного і запобіжного клапанів, тиск повітря у шинах, кути установки керованих коліс, напруга на елементах акумуляторної батареї тощо.

Неважко помітити, що функціональні параметри - це, звичайно, вихідні технічні і робочі характеристики машини та її агрегатів, що інтегрально відображають певну сукупність структурних параметрів. Якщо об'єкт діагностування характеризує сукупність елементів і зв'язки між ними, то саме функціональні

параметри визначають ці зв'язки.

З можливих діагностичних параметрів вибирають і використовують на практиці тільки ті, які відповідають вимогам **однозначності, чутливості, стабільності і технологічності**.

Вимога **однозначності** передбачає, що кожному значенню структурного параметра відповідало б одне-єдине значення діагностичного. Так, діагностичний параметр B , зміна якого описана кривою 1 відповідає вимогам однозначності, бо структурним параметрам e_1, e_2 відповідають діагностичні b_1, b_2 (рис. 2.2., а). Крива 2 описує неоднозначний діагностичний параметр, бо одній з його реалізацій - b_3 відповідає ціла низка структурних параметрів - e_0, e_3, e_4, e_7 . де e - область визначення (інтервал зміни структурного параметра).

Чутливість діагностичного параметра - це відношення його зміни до відповідної зміни структурного параметра. Чутливість діагностичного параметра виражають коефіцієнтом чутливості.

Стабільність діагностичного параметра визначають граничним відхиленням його числових значень від середнього за незмінних умов вимірювання. Стабільність впливає на похибку вимірювання. Практично вимогу стабільності формулюють так, щоб на усій області значень дисперсія (розсіювання) діагностичного параметра була сталою. Цій вимозі відповідає крива 6 (див. рис. 2.2 в) і не відповідає крива 5. Найчастіше на вимогу стабільності зважають при використанні віброакустичних параметрів для встановлення діагнозу механізмів ДВЗ. Залежно від вибраної смуги частот віброакустичного сигналу можна отримати різні граничні відхилення і середні значення віброприскорення, віброшвидкості тощо.

Технологічність діагностичного параметра – це можливість виміряти його з мінімальними витратами ресурсів. Вона залежить від контролепридатності об'єкта діагностування і від технічного рівня засобів діагностування.

Сучасні транспортні засоби оснащують бортовими засобами діагностування (ЗД). Традиційні тестові ЗД відходять в минуле. У зв'язку з цим постає питання вибору тих діагностичних параметрів, які потрібно визначати у функціональних ЗД. Вибір діагностичних параметрів для оцінювання технічного стану об'єкта діагностування здійснюють з номенклатури, що рекомендуються державними стандартами, та іншою нормативно-технічною документацією.

Діагностичні параметри механізму, як і структурні, є змінними випадковими величинами й мають відповідні номінальні й граничні значення. Зі збільшенням пробігу рухомого складу з початку експлуатації діагностичні параметри можуть або збільшуватися (наприклад, вібрації), або зменшуватися (наприклад, тиск мастила). Зв'язок між діагностичними й структурними параметрами дає можливість без розбирання кількісно оцінити технічний стан рухомого складу і його елементів.

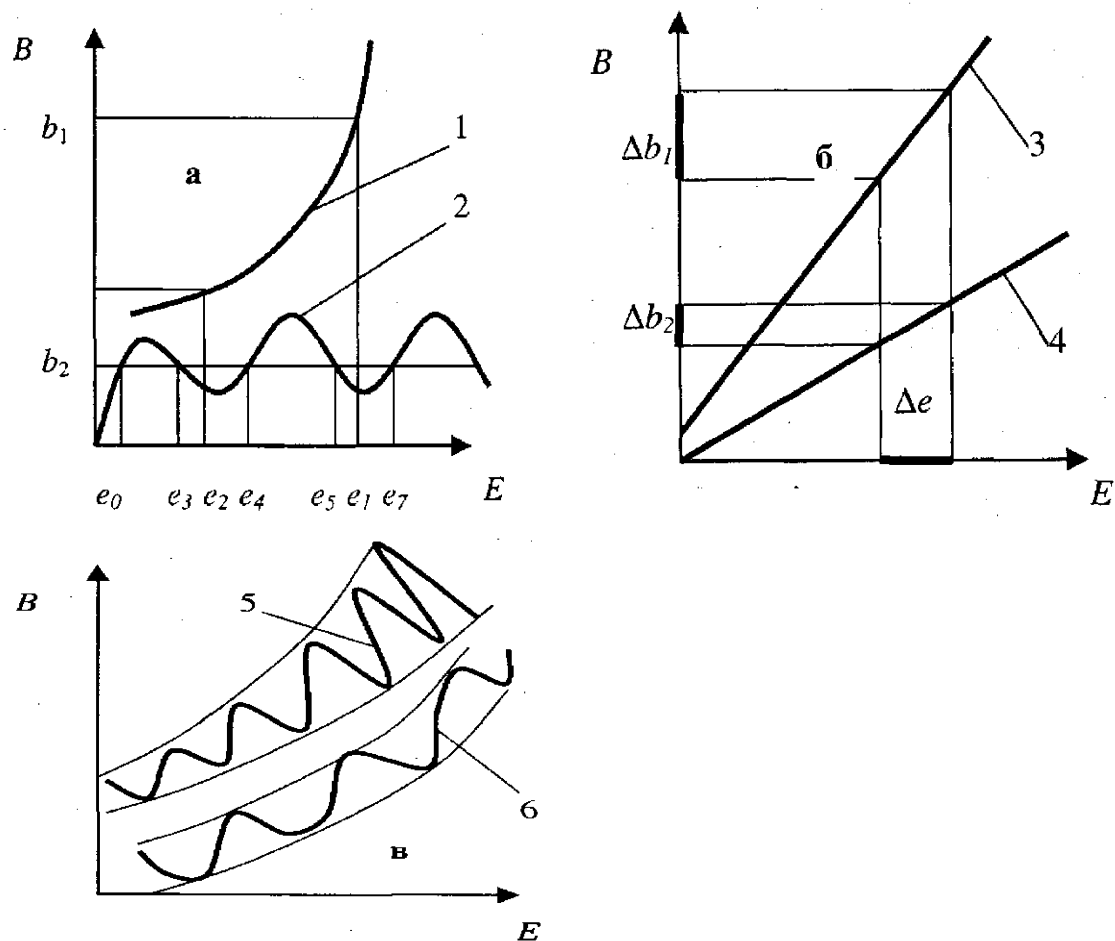


Рис. 2.2 – Графічна ілюстрація основних вимог до діагностичних параметрів однозначності (а), стабільності (б), чутливості (в):

1 - однозначна залежність; 2 - неоднозначна залежність; 3 - пряма більшої чутливості; 4 - пряма меншої чутливості; 5 - зростаючий коридор варіації кривої; 6 - крива стабільної варіації

2.3 Діагностичні нормативи

Діагностичні нормативи – це кількісна оцінка технічного стану системи, що діагностують. До них належать: початкове значення діагностичного параметра; його граничне значення, при досягненні якого виникає ймовірність появи відмови; попереджуваче або припустиме значення при заданій періодичності діагностування. Визначення технічного стану системи в цей момент і прогнозування його працездатності в період наступного наробітку відбуваються за допомогою порівняння виміряного значення діагностичного параметра із граничним його значенням.

Діагностичні нормативи можна поділити на дві групи: ті, які визначаються стандартами, і ті, що обумовлені нормативно-технічною документацією заводів-виробників.

До першої групи належать діагностичні нормативи, які характеризують технічний стан механізмів і вузлів, які забезпечують безпеку руху й пагубно впливають на навколишнє середовище. Це - гальмовий шлях, час спрацьовування гальмового приводу, гальмові сили на колесах, вміст шкідливих компо-

нентів відпрацьованих газів, рівень шуму й ін. Коректування нормативних показників в експлуатації можливе тільки убік посилення вимог до них.

До другої групи належать діагностичні нормативи, пов'язані з технічними допусками структурних параметрів або з оптимальними показниками надійності й економічності роботи рухомого складу. Нормативи структурних параметрів установлюють на стадії проектування й коректують при доведенні рухомого складу. Наприклад, зазори в клапанному механізмі, контактах переривника; кривошипно-шатунному механізмі, шворневому з'єднанні; кути встановлення коліс рухомого складу й т.п. Діагностичні нормативи параметрів визначають на основі причинно-наслідкових зв'язків їх з діагностичними параметрами за результатами лабораторно-стендових досліджень. Для контролю технічних станів використовують також і структурні параметри.

Серед нормативних показників першої й другої груп виділяють проміжні. Параметри цієї групи пов'язані з підвищенням витрати палива (енергії), зниженням потужності двигуна, довговічності деталей і вузлів і т.п.. Особливість нормативів проміжної групи - більша залежність від умов експлуатації й строку роботи рухомого складу. Тому треба коректувати розмір нормативу залежно від конкретних умов експлуатації.

До діагностичних нормативів відносяться: початкове P_n , граничне P_n і допустиме P_d значення нормативу. Початковою норматив P_n відповідає величині діагностичного параметра нових, технічно справних об'єктів. У експлуатації P_n використовують як величину, до якої необхідно довести зміряне значення параметра шляхом відновних і регулювальних операцій. Початковий діагностичний норматив задається технічною документацією. Для деяких механізмів рухомого складу, приладів систем запалення і живлення P_n підбирають індивідуально за максимумом економічності в процесі діагностування. Це дозволяє найповніше використовувати індивідуальні можливості рухомого складу, різні із-за неоднорідності виробництва. Так, наприклад, оптимальний кут початкової установки моменту запалення для однієї і тієї ж моделі рухомого складу може відрізнитися від середнього на 3 - 8 °. Практично це означає, що, використовуючи в якості нормативу індивідуальне значення P_n , можна значно підвищити потужність і паливну економічність рухомого складу. Граничний норматив P_n відповідає такому стану об'єкту, при якому його подальша експлуатація стає неможливою або недоцільною з техніко-економічного міркуванням. Граничний норматив діагностичного параметра задають вимогам нормативно-технічною документацією або ж визначають, користуючись встановленими методиками.

У експлуатації граничний норматив використовують для прогнозування ресурсу конкретних об'єктів і у разі вбудованого, безперервного діагностування.

Допустимий норматив P_d є основним діагностичним нормативом при періодичному діагностуванні, що проводиться в рамках планово-запобіжної системи ТО рухомого складу. Він є посиленою величиною граничного нормативу, при якій забезпечується заданий, або економічно оптимальний, рівень вірогідності відмови на майбутньому міжконтрольному пробігу. На основі допустимого нормативу ставлять діагноз стану об'єкту і ухвалюють рішення про необхід-

ність профілактичних ремонтів або регулювань. У експлуатації допустимий норматив приймається умовно як межа несправних станів об'єкту для заданої періодичності його міжконтрольного пробігу.

2.4 Прогнозування технічного стану рухомого складу. Методи прогнозування

Прогнозування – процес визначення терміна або ресурсу справної роботи рухомого складу до виникнення граничного стану, тобто пророкування виникнення відмови.

Потреба прогнозування визначається можливостями керувати технічним станом рухомого складу в цілому, якщо відомі зміни його технічного стану за часом. За допомогою прогнозування можна найповніше використати ресурси розглянутої системи й оптимізувати її обслуговування як поновлюваного об'єкта експлуатації. Існуючі методи обслуговування за середньостатистичними показниками не дають можливості оптимізувати цей процес, оскільки не враховують індивідуальних особливостей рухомого складу. Це приводить до збільшення матеріальних і трудових витрат на підтримування рухомого складу в технічно справному стані й зниження ефективності його використання.

Організувати оптимальний процес обслуговування рухомого складу можна тільки на базі діагностичної інформації й прогнозування її зміни в часі або за пробігом. Практично прогнозування складається в призначенні періодичності діагностування й визначення попереджуючих діагностичних нормативів, які зважуються на базі теорії надійності рухомого складу. В основі визначення періодичності діагностування й попереджуючі діагностичні нормативи лежать закономірності зміни технічного стану й економічні показники.

Методи прогнозування розділяють на три основні групи:

1. Методи експертних оцінок, суть яких зводиться до узагальнення, статистичної обробки й аналізу думок фахівців.

2. Методи моделювання, які ґрунтуються на основних положеннях теорії подібності й складаються з формування моделі об'єкта дослідження, проведення експериментальних досліджень і перерахування добутих значень із моделі на натуральний об'єкт.

3. Статистичні методи, з яких найширше застосовується метод екстраполяції. У його основі лежать закономірності зміни прогнозованих параметрів у часі. Для опису цих закономірностей підбирають за можливості просту аналітичну функцію з мінімальною кількістю змінних.

Найбільше розповсюджені методи статистичного моделювання, якщо як базові матеріали використовують результати технічної діагностики. У цьому випадку прогноз треба розглядати як імовірнісну категорію.

У проблемі, що розглядається, найважливішим є прогнозування залишкового ресурсу. Найпростішим, наближеним методом його реалізації є лінійне прогнозування, якщо зміна параметра залежно від наробітку вважають лінійною.

Погрішності прогнозування можуть бути викликані недостатньою повно-

тою інформації, її неоднорідністю, низькою точністю вимірювальних інструментів і приладів, недосконалістю діагностичного устаткування, маленькою точністю математичної моделі, низькою кваліфікацією прогнозіста й ін. Припустимі межі погрешностей визначають залежно від потрібної точності прогнозування. Щодо прогнозування залишкового ресурсу підвищення міцності досягають, збільшуючи періоди спостережень за зміною діагностичного параметра в міру збільшення наробіток. Економічну оцінку прогнозування роблять на основі витрат матеріальних засобів на дослідження за період прогнозування. Ефективність прогнозування визначають за зміною показника надійності в результаті впровадження тих або інших рекомендованих засобів його підвищення.

Потреба прогнозування визначається можливостями керувати технічним станом рухомого складу в цілому, якщо відомі зміни його технічного полягання в часі. За допомогою прогнозування можна найповніше використовувати ресурси розглянутої системи і оптимізувати її обслуговування як поновлюваного об'єкту експлуатації. Існуючі методи обслуговування за середньостатистичними показниками не дають можливість оптимізувати цей процес, оскільки не враховують індивідуальні особливості рухомого складу. Це приводить до збільшення матеріальних і трудових витрат на підтримку рухомого складу в технічно справному стані і зниження ефективності його використання.

2.4.1 Прогнозування пробігу рухомого складу до поточного ремонту його агрегатів

Прогнозування потреби якого-небудь агрегату в ремонті дозволяє ще до настання відмови виконати регульовальні роботи, підготувати деталі для поточного ремонту і виконати поточний ремонт при оптимальному пробігу. Прогнозувати потребу агрегату в поточному ремонті можна по економічному або технічному критеріях, а також по зміні технічного стану даного агрегату.

Прогнозуванням технічного стану сполуки називають науково обґрунтоване визначення з відомою вірогідністю пробігу, після закінчення якого параметр, що діагностується, або експлуатаційний показник досягне заданого значення. Для прогнозування зміни технічного стану вузла або агрегату необхідно знати закономірність зміни критерію стану залежно від пробігу рухомого складу і результати діагностування при різних пробігах конкретного вузла або агрегату.

Оскільки причиною зміни технічного стану вузлів рухомого складу є знос сполучень, то і прогнозувати слід було б знос сполучень. Практично таке прогнозування можливе для шин і тих вузлів, в яких вимірювання зазору в сполученнях можна виконати порівняно просто і з високою точністю. Зазор, люфт в сполученнях досить просто можна зміряти в системі керування, наприклад, рульового колеса, в редукторі заднього моста, між зубами шестерень коробки передач, в карданних шарнірах, в шліцьових з'єднаннях і так далі.

Прогнозування зносу сполучень і деталей в процесі експлуатації рухомого складу можна проводити по зносу шин. (рис. 2.3), де приведені дані по зносу протектора шини легкового рухомого складу залежно від пробігу. Глибина канавки нового протектора 10 мм; після пробігу 5,5 тис км. вона стала 8,8 мм,

знос склав 1,2 мм. При такій інтенсивності зношування протектора пробіг рухомого складу до повного його зносу складе значно більше 40 тис. км. - крива 1. За наслідками другого вимірювання можна скоректувати пробіг рухомого складу до зняття покриття в ремонт для накладення нового протектора (крива 2), він декілька менше 40 тис. км. Помилка прогнозування величини пробігу шини до граничного стану може бути через те, що прийнята лінійна залежність замість експоненціальної (що постійно зростає).

Визначення технічного стану агрегатів особливо необхідне, коли вузол або агрегат відмовив. За окремими практично встановленими ознаками можна знайти сполучення або вузол, де порушена працездатність. Але це крайній випадок. Бажано момент настання відмови передбачати заздалегідь з тим, щоб його виключити.

У практичних умовах вузол (агрегат) ремонтують, деталі замінюють на основі наявного досвіду експлуатації рухомого складу в заданих умовах, пробіг до ремонту оцінюють за статистичними даними з великою погрешністю. Підвищення точності оцінки технічного стану агрегату дозволяє зменшити витрати на ремонт несправного агрегату за рахунок прогнозування пробігу рухомого складу до настання граничної зміни технічного стану, якщо відомі гранична величина, закономірність зміни критерію в процесі експлуатації і стан вузла (агрегату) за попередній пробіг.

Причиною зміни технічного стану вузла є знос. Але, мабуть, визначають безпосередньо за зносом тільки технічний стан шин, коробки передач, заднього моста, рульового керування - за зміною висоти протектора, за зазорами в зубчатих передачах, в шарнірах і інших сполученнях. Величину несправності вузлів, агрегатів оцінюють за зміною експлуатаційних показників: витраті масла, прориву газів в картер двигуна, шумам, температурі нагріву й ін.

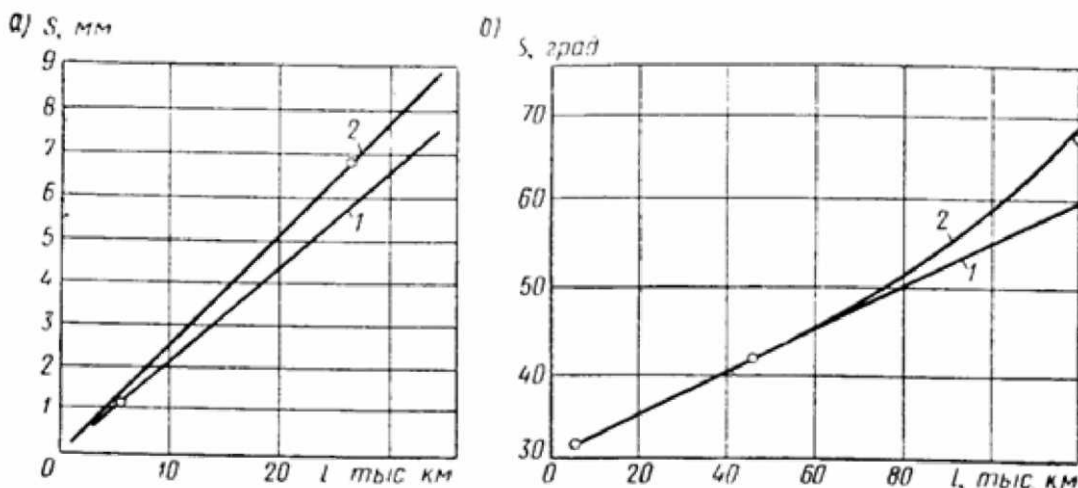


Рис. 2.3 – Зміна технічного стану вузлів у процесі експлуатації рухомого складу:

а – знос S протектора шини рухомого складу ГАЗ-24 залежно від пробігу l за результатами двох вимірювань: 1 – першого; 2 – другого;

б – зміна зазору (люфту) S в редукторі рухомого складу ЗІЛ-130 залежно від пробігу l : 1 – лінійна залежність; 2 – експоненціальна залежність.

Приведений графічний спосіб прогнозування є простим, його цілком можна застосовувати при лінійній закономірності зносу або зміни іншого критерію технічного стану вузла залежно від пробігу рухомого складу. Аналогічно можна прогнозувати знос гальмівних накладок.

Знос решти сполучень деталей, зміна більшості експлуатаційних показників має складнішу закономірність. Прогнозувати технічний стан деяких агрегатів, вузлів і сполучень можна тільки за експлуатаційними показниками, оскільки зміряти зазори, люфти без розбирання вузла неможливо. Так, технічний стан сполучення кільце - канавка поршня двигуна внутрішнього згорання можна оцінити за витратою масла на чад, сполучення кільце - гільза – за витоком газу в картер, підшипників колінчастого валу і всієї сукупності сполучень двигуна внутрішнього згорання, мастило яких проводиться під тиском, за зміною тиску в системі мастила.

При діагностиці двигуна оцінюють його працездатність за потужнісними і економічними показниками. З цією метою вимірюють силу тяги або потужність, витрату палива при заданому навантаженні і швидкості руху. Потужність можна зміряти за інтенсивністю розгону рухомого складу при повному відкритті дроселя. Технічний стан зчеплення найповніше характеризує величина кута пробуксовки зчеплення під навантаженням. Якщо при роботі двигуна під навантаженням освітлювати зчеплення періодично, пов'язати з числом оборотів, то при справному зчепленні буде видна одна і та ж поверхня зчеплення, буде враження, що зчеплення нерухоме. Якщо ж із збільшенням навантаження зчеплення почне пробуксовувати, то при періодичному освітленні ділянки зчеплення з міткою (крейдою, фарбою) переміщатимуться, хоч і поволі. Аналогічно можна зміряти ковзання клиноремінної передачі, биття карданного валу, дисбаланс і так далі. Про технічний стан рухомого складу судять і за величиною механічних втрат в агрегатах трансмісії, за наслідками зовнішнього огляду. Чим більше механічні втрати, тим менше накат. Накат рухомого складу визначають за шляхом, що пройдений автомобілем з поставленим у нейтральне положення на швидкості 30 км/г важелем коробки передач. На стенді за допомогою електродвигуна можна зміряти і коефіцієнт корисної дії трансмісії рухомого складу. При нейтральному положенні важеля коробки передач включають електродвигуни пристрою навантаження стенду і вимірюють величину крутного моменту, необхідного для приводу трансмісії. При прокручуванні трансмісії перевіряють биття дисків коліс, карданного валу, рівень шуму заднього моста, коробки передач при будь-якій передачі і вимкненому зчепленні. Шуми збільшуються при великому терті в підшипниках, неправильному регулюванні головної передачі, гальмівних колодок або ручного гальма об барабан. Використання параметрів шуму при перевірці технічного стану агрегатів трансмісії пов'язане із створенням складної електронної апаратури і може бути практично здійснене не скоро. Найближчим часом для контролю технічного стану агрегатів і вузлів трансмісії доцільно використовувати як вихідний параметр сумарні окружні люфти агрегатів і відносно нескладні пристосування для їх вимірювання. Конкретнішу оцінку технічного стану складних механізмів можна отримати за наслідками діагностики елементів механізму.

Контрольні запитання

1. Що таке діагностична модель?
2. Як можна охарактеризувати структурно-спадкоємну діагностичну модель?
3. Що означає термін «Імітаційне моделювання»?
4. Як можна класифікувати діагностичні параметри?
5. Що таке діагностичні нормативи і яка їх характеристика?
6. Які існують методи прогнозування технічного стану рухомого складу?
7. Як можна провести прогнозування пробігу рухомого складу до поточного ремонту його агрегатів?

Тема 3 Інформаційно-нормативна база діагностики рухомого складу. Методи діагностування. Засоби діагностування

3.1 Інформаційно-нормативна база технічної діагностики

Інформацію, яку використовують в діагностиці рухомого складу, поділяють на дві категорії. До першої відноситься базова інформація, яка містить дані про фізичні основи робочих процесів агрегатів і систем ТЗ. Базова інформація є відкрита і доступна, її можна почерпнути з підручників, спеціалізованих книг і періодичних видань.

Друга категорія інформації - довідкова. Вона досить специфічна конкретна. Процес діагностування пов'язаний з вимірюванням великого масиву параметрів, які відображають технічний стан об'єкта діагностування. Мета вимірювань - встановити, чи відповідають параметри об'єкта діагностування нормам. Щоб дати відповідь на це, потрібно знати нормативний рівень діагностичних параметрів, що визначається виробником, стандартами та іншими нормами, в тому числі міжнародними. Діагностичні нормативи окреслюють початкове, граничне і допустиме значення діагностичного, або структурного параметрів.

Норми, які встановлені виробником ТЗ - це, переважно, технічні допуски структурних, або діагностичних параметрів, які пов'язані з показниками надійності і економічності рухомого складу. Наприклад, допустимі і граничні зазори у спряженнях ЦПП, ГРМ, регульовальні показники паливної апаратури тощо.

Нормативи, які формуються на рівні держави, характеризують технічний стан механізмів і вузлів, що забезпечують безпеку руху або шкідливо впливають на довкілля. До них належать параметри гальмівної системи, рульового керування, світлової сигналізації, вміст токсичних компонентів у відпрацьованих газах, рівень шуму рухомого складу, питомих тисків на дорожнє покриття.

Сучасні вимоги держав Європейського союзу щодо ефективності роботи гальмівних систем визначають гранично допустимі значення гальмівного сповільнення, регламентують правильність функціонування антиблокувальних та антибуксвальних систем, визначають рівень параметрів стійкості автопоїздів під час гальмування.

Системи сучасного рухомого складу складаються з великої кількості елек-

тримеханічних і електронних елементів. Вони об'єднані в єдине ціле складною логікою функціонування. Часто для виявлення їх несправності потрібне точне знання будови кожного з елементів, їх взаємозв'язку з іншими. Іноді доводиться витратити багато часу тільки лише на те, щоб знайти потрібний елемент на автомобілі. Тримати ці дані у пам'яті водія чи працівника станції ТО, особливо якщо мова йде про роботу в умовах універсального автосервісу, нераціонально. Ознайомитися із структурою електричних чи електронних схем, довідатися про розташування їх елементів можна, використовуючи довідкову інформацію.

У технічній інформації для діагностів можна знайти і такі розділи, як алгоритми або блок-схеми пошуку несправностей. Вони містять підказки, що дають змогу за симптомами несправностей вести системний пошук дефектів. Цінність цих відомостей для діагноста залежить від рівня його кваліфікації. Практика показує, що алгоритми пошуку несправностей частіше використовують у роботі початківці-діагности. З ростом професійного досвіду до такої інформації звертаються рідше.

До іншої довідкової інформації, що часто використовується у роботі, можна віднести: регульовальні дані й описи специфічних процедур регулювання параметрів, якщо такі передбачені виробником; навантажувальні характеристики двигуна; розшифрування кодів несправностей (на випадок, якщо сканер не дає такої інформації); позначення і заводські номери запасних частин і агрегатів тощо. Деякі джерела довідкової інформації містять такий цікавий розділ, як TSB. Це - сторінки обміну досвідом. У розділі описуються незвичні випадки або проблеми, з якими діагности зіштовхувалися на практиці під час обслуговування і ремонту різних систем рухомого складу, пропонуються можливі методи їх розв'язку.

Чи можна при пошуку несправностей обійтися без користування довідковою технічною інформацією? У ряді випадків можна. Багато дефектів вдається знайти й усунути, не звертаючись до довідкових даних. Для цього діагност повинен бути добре знайомий із будовою об'єкта діагностування і мати чітку уяву про особливості роботи несправної системи, тобто мати добрий багаж базових знань. Практика показує, що, залежно від досвіду, тобто якості базових знань, діагностові у 6-8 випадках з десяти вдається справитись з розв'язком задачі визначення технічного стану ТЗ, не звертаючись до довідкової технічної інформації. Це в жодному разі не применшує її значення. Адаже у випадках, що залишилися, без неї просто не обійтися.

Необхідно зауважити, що останнім часом значимість технічної інформації стрімко зростає. Цьому сприяє збільшення кількості електронних систем у сучасних ТЗ. Крім складності, вони характеризуються утрудненим доступом до їх компонентів, що вимагає використання спеціальних методів дослідження, наприклад, застосування сканерів. У той же час і система самодіагностування двигуна ускладнюється. Кількість параметрів, що зчитуються сканером, збільшується так стрімко, що досвід, відходить на другий план. Якщо говорити про класифікацію довідкової технічної інформації, то її можна розділити на авторизовану і неавторизовану. Авторизована інформація готується самим виробником рухомого складу і призначається для використання офіційними дилерами

(посередниками між ними і споживачами). Дилерська інформація - вузькоспеціалізована. Вона стосується рухомого складу тільки однієї марки. Випускаючи на ринок нову модель, чи серію рухомого складу, виробник одночасно з цим поширює технічну інформацію, що забезпечує можливість їх обслуговування. Первинна інформація - найактуальніша, у ній можна знайти найновіші дані.

Загальних стандартів, які встановлюють вимоги до авторизованої інформації, не існує. Тому інформація різних виробників істотно відрізняється. Відмінності можуть полягати у складі, структурі, у підході до викладу матеріалу, ступеня пророблення і деталізації тих чи інших питань.

Джерелом неавторизованої технічної інформації є фірми і видавництва, які займаються опрацюванням і публікацією даних, придбаних у автовиробників, отриманих чи здобутих іншим шляхом. Таким чином, неавторизована інформація - це інформація вторинна, її якість залежить, як мінімум, від двох чинників: від того, на скільки повні дані вдалося здобути у виробника і на скільки вдало їх опрацювано. Неавторизована інформація може бути як вузькоспеціалізованою (стосуватися однієї марки або моделі рухомого складу, розглядати особливості однієї з його систем), так і універсальною. Універсальна інформація містить різнобічні відомості про якийсь технічний пристрій великої кількості рухомого складу. У цьому разі говорять про **довідково-інформаційну базу даних**. Вона характеризується широтою охоплення по моделях і глибиною поданого матеріалу. З розвитком комп'ютерної техніки більшість масивів технічної інформації стала поширюватися на електронних носіях, в тому числі на компакт-дисках.

Якими б великими і докладними не були довідкові дані, у них не завжди вдається знайти потрібну інформацію. Тому, крім користування готовими базами даних, під час роботи варто накопичувати свою власну. Багато сучасних діагностичних приладів дають змогу виводити контрольовані параметри на комп'ютер, друк. Діючи таким чином впродовж певного часу, вони збирають безцінну «авторську» інформацію. Інформаційну базу краще формувати поступово, відповідно до потреб. Офіційно тиражована довідкова література не є ідеально досконалою і не може бути перешкодою в технічній діагностиці. У більшості випадків головне - базові знання, практичний досвід і логіка мислення.

3.2 Методи діагностування

Складність конструкцій сучасного рухомого складу і відповідальність за якість діагностичних досліджень зростають. Досягти потрібного рівня вірогідності і якості діагностичної інформації дають змогу сучасні методи діагностування. Методи діагностування поділяються на організаційні і технологічні. **Організаційні методи** визначають характер основних задач діагностування, застосування і вибір ЗД, алгоритми та програми діагностування.

Технологічні методи діагностування - це множина способів і прийомів подачі вхідних, реєстрації вихідних сигналів, вимірювання діагностичних параметрів і виявлення діагностичних ознак технічного стану. За застосуванням ЗД методи діагностування поділяють на два класи: органолептичні (суб'єктив-

ні), інструментальні (об'єктивні).

Органолептичні методи включають прослуховування, огляд, перевірку дотиком і нюхом. Прослуховуванням виявляють місця і характер ненормальних стукотів, шумів, перебоїв у роботі двигуна, відмов у силовій передачі та ходовій частині (за шумом), нещільності (за шумом повітря, що проривається) і таке інше. Оглядом установлюють місця підтікання води, оливи, палива, колір випускних газів, диміння із сапуна, биття обертових частин, натяг ланцюгових передач тощо. Дотиком визначають місця і ступінь ненормального нагрівання, биття, вібрації деталей, в'язкість, липкість рідини тощо. Нюхом виявляють за характерним запахом несправність зчеплення, витікання бензину, електроліту, підгоряння електропровідників тощо.

Інструментальні методи застосовують для вимірювання і контролю всіх параметрів технічного стану, використовуючи при цьому ЗД. За періодичністю методи діагностування поділяють на такі, що застосовують у плановому регламентованому і в позаплановому, заявковому порядках. Діагностуванням, виконаним згідно з планом, розв'язують задачі перевірки працездатності, а також визначення залишкового ресурсу агрегатів і машини в цілому. З цією метою з усієї сукупності діагностичних параметрів виділяють узагальнені, котрі обов'язково вимірюють під час ТО. Серед узагальнених є гурт ресурсних діагностичних параметрів, досягнення якими граничних значень, обумовлює капітальний ремонт ОД. До таких ресурсних параметрів відносяться витрата газів, що прориваються в картер, сумарний зазор у головках шатуна двигуна, коефіцієнт витрати рідини гідроприводу коробки передач тощо. Діагностування, виконане позапланово, у заявковому порядку, розв'язує задачу пошуку дефектів у тому разі, якщо за результатами вимірювань узагальненого параметра стану виявлено порушення працездатності складової частини серед множини інших.

Параметрами поглибленого діагностування (з метою пошуку дефектів) служать кут початку подачі палива, тиск, що створюється плунжерними парами, коефіцієнт подачі гідронасоса, втрати в розподільнику гідроприводу та інші. Методи діагностування, які застосовують до окремих типів ТЗ (вантажні й легкові автомобілі, автобуси), або до їх агрегатів і систем (ЦПГ, ГРМ, паливна апаратура двигуна, коробка передач тощо), відрізняються між собою параметрами, що вимірюються прийомами вимірювання й опрацюванням результатів.

За діагностичними параметрами усі методи поділяють на три групи, залежно від того, чи характеризує параметр робочий процес машини або її складової частини, супутній процес або безпосередньо структурний параметр. **Методи діагностування за параметрами робочих процесів** дають змогу перевіряти вихідні параметри ТЗ (потужність, економічність, продуктивність, якість роботи) і числові робочі характеристики його складових частин (фазові параметри паливоподачі і газорозподілу, тиск, швидкість переміщення, витрата тощо). Точність вимірювання цих параметрів досить висока тому, що переважно здійснюють пряме вимірювання контрольованої фізичної величини.

Методи діагностування за параметрами супутніх процесів дають можливість побічно визначати ті ж параметри робочих процесів, а також структурні параметри деталей і спряжень, якщо їх не можна, чи недоцільно вимірювати

безпосередньо. У цьому разі вимірюють також показники процесів, що генеруються зовнішніми ЗД. Це процеси вібрації і шуму, нагрівання, охолодження, розгону і зупинки обертових частин, наростання, або спад тиску оливи і повітря в момент пуску і зупинки механізмів, утворення забруднюючих речовин. Точність такого вимірювання діагностичного параметра нижча, ніж під час діагностування за параметрами робочих процесів.

Методи діагностування за структурними параметрами дають змогу прямими вимірюваннями, без розбирання ОД визначати знос деталей, зазори у їх спряженнях, регулювання. Це методи, які застосовують для вимірювання зносу шин, шківів, зазору у спряженнях, прогину важелів тощо. В основі цих методів лежить вимірювання геометричних параметрів, взаємного розміщення чи розмірів деталей на автомобілі, який не працює.

За режимом роботи ОД можна виділити методи діагностування на сталому, перехідному і статодинамічному режимах роботи. Діагностування на сталому режимі виконують для ОД, що працює на стаціонарному режимі за постійного швидкісного, температурного і силового навантаження. Діагностування на перехідному режимі роботи застосовують для вимірювання параметра у нестационарних умовах (розгін, вибіг, різке гальмування, зняття навантаження, прогрівання, або охолодження тощо).

Статодинамічний метод у процесі діагностування використовується з чергуванням сталого і перехідного режимів роботи ОД. Під час діагностування АТЗ застосовують, переважно, сталі режими, рідше - перехідні і дуже рідко - статодинамічні. Із застосуванням електронних і автоматизованих ЗД діапазон останніх двох методів розширюється. З їх допомогою визначають технічний стан ТЗ та їх складових частин за параметрами кутового прискорення колінчастого валу двигуна (вимірювання потужності), швидкості збільшення і зменшення тиску в оливній магістралі (перевірка працездатності гідроприводу), час зупинки (оцінка працездатності силової передачі, оливної центрифуги) і таке інше.

Статодинамічний метод може бути реалізований тільки в автоматизованому ЗД тому, що вимірюють параметр у чітко заданих за черговістю сталому і перехідному режимах. Такі режими можуть бути використані, наприклад, при вимірюванні витрати палива, потужності і деяких інших параметрів під навантаженням, що створюється періодичним автоматичним відключенням одного або декількох циліндрів бензинового двигуна (дизеля).

За фізичною суттю методи діагностування поділяються на енергетичний, пневмогідролічний, кінематичний, тепловий, віброакустичний, електромагнітний, оптичний, радіоактивний. Кожен метод призначений для контролю визначеного фізичного процесу і заснований на застосуванні певного фізичного явища. Класифікація за фізичною суттю дає найбільшу можливість виявити технічну характеристику конкретного методу діагностування. Фізичний процес характеризується зміною фізичної величини за часом. В основі енергетичного методу лежить фізична величина - сила, потужність; пневмогідролічного - тиск; кінематичного - переміщення, прискорення, швидкість; теплового - температура, кількість тепла; віброакустичного - амплітуда коливань на визначених час-

татах.

Для вимірювання обраного діагностичного параметру застосовують різні первинні вимірювальні перетворювачі, на які впливає фізична величина. Вона перетвориться в іншу фізичну величину, зручну для вимірювань, або спостереження, тобто вхідний сигнал перетвориться у вихідний (зазвичай електричний). Вихідний сигнал, будучи відображенням вхідного, тобто первинної фізичної величини, містить вимірювані характеристики. В результаті опрацювання вихідного сигналу вимірюють, а потім реєструють діагностичні параметри.

Назву методу звичайно встановлюють саме по тому фізичному процесу, який впливає на чутливий елемент вимірювального засобу - первинного у вимірювальному ланцюзі елемента (тиск рідини - на мембрану; збільшення сили - на важіль вагового механізму; підвищення температури - на термопару; збільшення відстані - на шток індикатора; коливання блоку двигуна - на п'єзоелектричний елемент віброперетворювача).

Фізичний процес може носити інформацію про робочий процес ОД, тому він може мати декілька діагностичних параметрів, що відображають роботу і стан окремих складових частин об'єкта. Наприклад, фізична величина - тиск у трубопроводі високого тиску системи живлення. Під час роботи двигуна цей тиск змінюється. Фізичний процес його зміни за період T може мати вісім діагностичних параметрів, що характеризують роботу і стан основних деталей паливної апаратури.

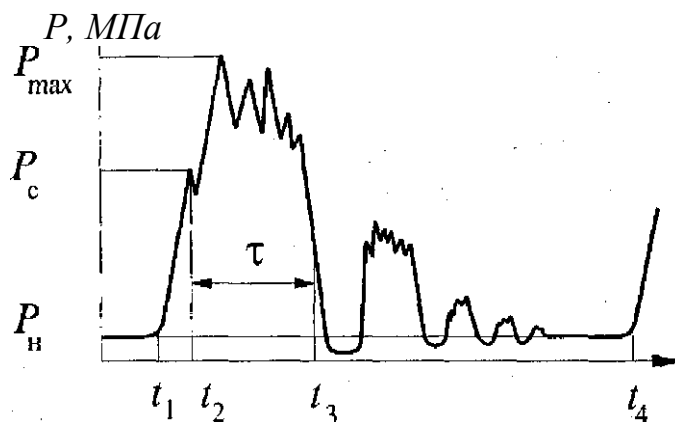


Рис. 3.1 – Характер зміни тиску в паливопроводі дизеля від тривалості процесу

Стан деталей паливної апаратури дизельного двигуна можна визначити пневмогідравлічним методом діагностування з використанням електронної апаратури й вмонтованого в паливопровід мініатюрного первинного вимірювального перетворювача тиску.

За швидкістю зміни фізичної величини під час вимірювання усі методи поділяються на діагностування з повільно- і швидкозмінним фізичними процесами. У **повільнозмінному процесі** постійно вимірюють фізичну величину, яка постійно змінюється. До таких величин відносяться всі структурні параметри, а також більшість характеристик робочих і допоміжних процесів, коли визначаються середні значення робочих параметрів: продуктивність, зусилля стиску,

потужність під час гальмування на сталому режимі, витрати палива.

У більшості відомих неавтоматизованих ЗД реалізовано методи вимірювання параметрів за повільнозмінного фізичного процесу з періодом змін від декількох секунд до десятків хвилин. За **швидкозмінного фізичного процесу** швидкість зміни діагностичного параметра є дуже високою - від часток мілісекунди до кількох секунд. До таких фізичних процесів можна віднести віброакустичні, процеси зміни кутового прискорення колінчастого вала, вала силової передачі під час розгону або зупинки, тиску палива, оливи. Методи діагностування швидкозмінного фізичного процесу реалізують за допомогою електронних ЗД.

Для вимірювання визначеного діагностичного параметра необхідний відповідний спосіб опрацювання вихідного сигналу для заданого режиму роботи ОД. В одному випадку потрібно виміряти середнє, в іншому -максимальне значення фізичної величини, а в третьому - момент досягнення заданого значення. У зв'язку з цією метою, у кожному методі використовується кілька способів діагностування.

Одним із найстаріших є **енергетичний спосіб діагностування**, заснований на вимірюванні потужності, або амплітуди вихідного сигналу. Діагностичним параметром при цьому може бути температура (перепад температур), тиск, шум, вібрація і багато інших фізичних параметрів. Сучасним розвитком енергетичних способів є інформаційна **частотна технологія**, що припускає виділення з вимірюваного сигналу складових у визначених частотних діапазонах і подальший енергетичний аналіз виділених складових. Енергетичний спосіб при використанні ОД на сталому режимі роботи служить для оцінки технічного стану механізмів і систем, які виробляють, передають, або споживають енергію. Існує декілька різновидів такого діагностування: **гальмовий, парціальний, диференціальний, безгальмовий**. Енергетичний спосіб застосовують, у першу чергу, для визначення технічного стану двигунів внутрішнього згоряння за параметрами потужності. **Гальмовий спосіб** дає змогу визначати ефективну потужність, яка оцінюється мірою механічної енергії, отриманої в результаті згоряння палива в циліндрах, за реактивною силою або гальмовим моментом під час гальмування на стенді. Фізична величина - робота, а діагностичний параметр - сила. Під час діагностування ДВЗ його режим роботи є сталий, сила -практично постійна.

Парціальний спосіб, для якого ОД (наприклад, ДВЗ) працює з частиною виключених циліндрів, дає можливість випробувати його на стендах малої потужності. Він також характеризується стаціонарним режимом і постійним рівнем діагностичного параметра. **Диференціальний спосіб** діагностування за ефективною потужністю, за якого вимірюється відхилення потужності від номінального значення по окремих циліндрах, аналогічний парціальному. **Безгальмівний спосіб** (без стенду) передбачає створювати навантаження на циліндри двигуна, які працюють, за рахунок виключених. За потребою створюють додаткове навантаження, наприклад, дроселюванням випускних газів, або оливи в гідроприводі машини.

Віброакустичний метод діагностування базується на вимірюванні пара-

метрів вібрацій. Під час експлуатації АТЗ їх елементи зазнають переміщень, які змінюються в часі (вібропереміщення). Причинами виникнення вібропереміщень можуть бути циклічні, процеси (обертання роторів, валів, періодичні навантаження), власні коливання тощо. У загальному випадку вібропереміщення можна подати у вигляді накладених елементарних гармонічних коливань. У зв'язку з цим, основними параметрами вібрації є частота, віброприскорення, амплітуда, інтенсивність віброхвиль. Для задач технічної діагностики частота вимірюється у діапазоні 0-30 кГц залежно від чутливості вимірювальної апаратури; віброприскорення з верхньою межею вимірювань - 1000 м/с²; амплітуда віброколивань - весь діапазон вібропереміщень; інтенсивність віброхвиль - весь діапазон переносу енергії за одиницю часу (Вт/м).

Віброакустичний метод діагностування використовують при сталому режимі роботи ОД. Зміну віброакустичних параметрів подають у виді періодичних загасаючих коливань.

Вібраційний метод має три різновиди. Одним з них є частотна технологія, що припускає виділення з вимірюваного сигналу складових у визначених частотних діапазонах і подальший енергетичний аналіз виділених складових. Технологія частотного аналізу використовується не тільки для контролю і діагностування машин, але й для їх аварійного захисту.

Іншим різновидом віброметоду є фазно-часова технологія, заснована на порівнянні форми сигналів, які вимірюються через фіксовані інтервали часу. Ця технологія успішно використовується для контролю стану машин зворотно-поступальної дії з декількома однаковими вузлами (циліндрами і поршнями), які навантажуються послідовно через однакові інтервали часу. Наприклад за формою сигналу вібрації двигуна рухомого складу можна визначити якість роботи кожного з циліндрів. Порівняння форми сигналів з еталонною можна здійснювати за допомогою третього різновиду вібраційного методу - спектральної технології, заснованої на вузькосмуговому спектральному аналізі сигналів.

Перераховані вище інформаційні технології застосовувалися ще в ХІХ столітті для контролю працездатності парових машин. Лише остання, спектральна технологія, почала широко використовуватися в середині ХХ століття після створення відносно простих аналізаторів спектру сигналів різної природи.

Розвиток ЗД і обчислювальної техніки в останні роки дозволили частково розв'язати проблеми контролю та діагностики з використанням систем моніторингу машин і устаткування на базі розглянутих віброметодів. Такі системи, орієнтовані на неперервний контроль діагностичних параметрів конкретної машини, мають спеціальні режими адаптації на початковому етапі експлуатації, коли дефекти найчастіше відсутні.

Паралельно із застосування систем моніторингу на базі вже існуючих методів у багатьох країнах велись пошуки нових методів аналізу сигналів для розв'язання діагностичних задач. Так, у 1968 році фахівцями Швеції був запатентований метод, який дав початок технології ударних імпульсів, зокрема щодо технології діагностики підшипникових вузлів.

У 1978 році російськими вченими розроблено технологію для діагностування багатьох видів вузлів роторних машин, відому як технологія огиноючої

кривої. Ця технологія набула широкого поширення у багатьох країнах. Суть її полягає в аналізі коливань потужності сигналу, що вимірюється. Вона може застосовуватися для високочастотного сигналу, потужність якого змінюється значно повільніше, ніж його період. Оскільки потужність сигналу визначається огинаючим значенням, ця технологія заснована саме на аналізі такої кривої високочастотного сигналу. На рис. 3.2 приведена форма високочастотного сигналу, а також спектр огинаючої, у якому чітко видно гармонійну складову, що зумовлює періодичну зміну потужності первинного сигналу.

Найбільші успіхи методу огинаючої кривої, як і методу ударних імпульсів, досягнуті стосовно до задач діагностики підшипників кочення.

Основні методи віброакустичної діагностики розраховані на виявлення дефектів, які зароджуються у вузлах машин і устаткування. Дефекти, які виявляються за характером впливу на вібрацію і шум ОД можуть бути розділені на три основні групи. До першої відносяться дефекти, поява яких змінює характеристики коливальних сил, що є причиною виникнення вібрації і шуму. Другу групу становлять дефекти, що не змінюють характеристики коливальних сил, а лише механічні властивості вузлів, у яких вони діють. До третьої групи відносяться дефекти, які зумовлюють зміну механічних властивостей вузлів і конструкції, по яких поширюється вібрація.

Методи функціональної діагностики дають змогу ефективно виявляти дефекти першої групи. Методи тестової діагностики ефективніше працюють під час пошуку дефектів третьої групи. Дефекти другої групи можуть виявлятися методами як функціональної, так і тестової діагностики. Якщо ж дефекти мають властивості першої і другої груп, то для їх виявлення використовують методи функціональної діагностики. І, нарешті, дефекти всіх трьох груп на останніх етапах свого розвитку впливають на сигнали вібрації або шуму і тому можуть бути виявлені до моменту виникнення аварійної ситуації системами моніторингу віброакустичного стану машин і устаткування.

На початковому етапі розвитку віброакустичної діагностики її найбільші успіхи були пов'язані з діагностикою деталей ЦПГ ДВЗ. Під час експлуатації ТЗ через визначені інтервали часу у двигуні формуються ударні імпульси, зумовлені особливостями згоряння палива, роботою поршнів і клапанів. Порівняння, зумовленої ударами, вібрації різних циліндрів за часом, формою й амплітудою дає можливість виявити дефекти ЦПГ, систем газорозподілу й запалювання. Це можна зробити за допомогою найпростішої апаратури, а саме, датчика вібрації й осцилографа. Порівняння параметрів ударних імпульсів за формою між собою дає можливість досить просто діагностувати вузли, які є їх джерелом. Але одночасно ці імпульси вкрай утруднюють аналіз вібрації, що порушується іншими вузлами, наприклад, підшипниками колінчастого вала. Тому під час діагностування ДВЗ не обмежуються використанням лише віброакустичних технологій.

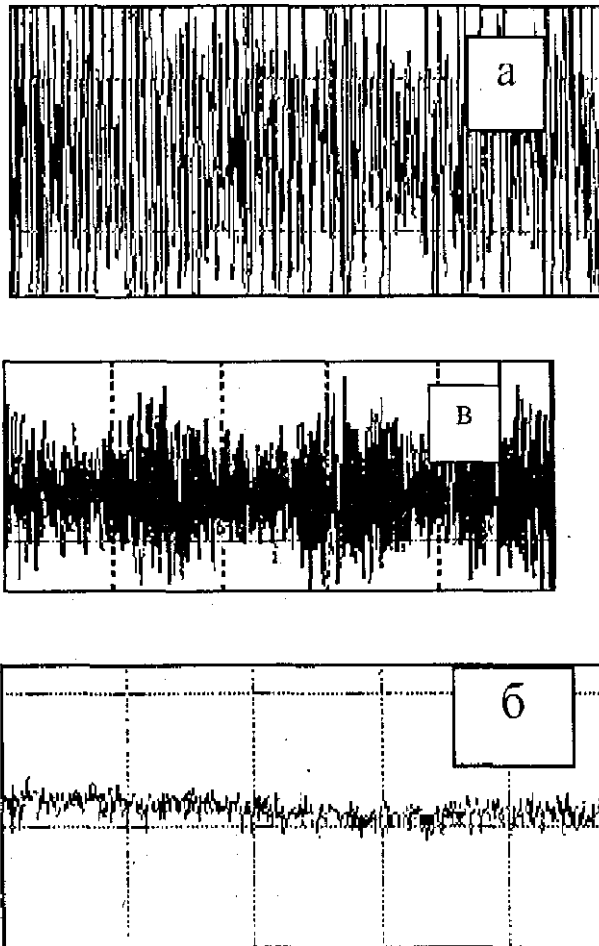


Рис. 3.2 – Сигнал високочастотної випадкової вібрації, що порушується силами тертя і спектр його згинальної:

а, б - для бездефектного підшипника; в - для підшипника зі зносом поверхні кочення

У подальшому вібродіагностика стала розвиватися у напрямку аналізу вібрацій, які збуджуються силами тертя. Сили тертя і, відповідно, збуджена ними високочастотна вібрація, у справних підшипниках являють собою випадкові процеси з постійною за час вимірювання потужністю. У разі виникнення дефектів поверхонь тертя з'являється періодична зміна потужності цих процесів, тобто з'являється амплітудна модуляція сил тертя і високочастотної вібрації.

Оптичні методи діагностування. Найпростішим способом виявлення несправностей деталей є візуальний огляд. У важкодоступних місцях він утруднений. Тому для виявлення дефектів у таких ситуаціях застосовують спеціальні оптичні прилади - технічні ендоскопи. Приклад застосування технічних ендоскопів в автосервісі - огляд і визначення технічного стану циліндрів двигуна й агрегатів трансмісії без попереднього розбирання. Ендоскопія двигуна проводиться з метою якісної оцінки величини зносу і виявлення поломок у деталях циліндро-поршневої групи. Легко виявляються прогар і ушкодження клапанів, днищ поршнів, головки блоку і прокладки головки блоку з боку камери згоряння. За слідами оливи на стержнях і тарілках клапанів, у камері згоряння, краях днища поршня встановлюють ступінь зносу поршневих кілець. Це далеко не повний перелік прикладів застосування оптичної ендоскопії у діагностиці технічного стану рухомого складу.

Застосування оптичних методів для діагностики ТЗ двигунів не обмежується ендоскопією. Спеціальні системи дозволяють заглянути у середину кожного циліндра працюючого двигуна і спостерігати за ходом процесу згоряння палива. Світлове випромінювання, що виникає при згоранні палива в циліндрах, несе величезну кількість діагностичної інформації. Його реєстрація і відповідне опрацювання дають змогу робити висновок про ступінь зношеності деталей, порушення у роботі систем керування двигуном, потребу відповідних регулювань конкретного двигуна.

В організації оперативного діагностичного контролю, оцінці рівня технічної експлуатації, технічного стану ОД важливе місце належить методам і засобам **аналізу відпрацьованої оливи**. Наприклад, аналіз проб оливи з картера ДВЗ і відкладень в оливоочисниках виконується з метою визначення кількісного вмісту продуктів зношування деталей, забруднень і домішок, які потрапляють в оливу і ззовні, а також елементів, що входять до паспортного складу оливи.

Концентрації заліза, алюмінію, кремнію, хрому, міді, свинцю, олова й інших характерних елементів в оливі дають змогу робити висновки про швидкість зношування деталей. За концентрацією заліза в оливі, що відпрацювала, можна оцінити швидкість зношування гільз циліндрів, шийок колінчастих валів, поршневих кілець, за концентрацією алюмінію – про швидкість зношування поршнів тощо.

Складники ґрунтового пилу (кварц, кальцій, оксиди алюмінію тощо) характеризують стан повітряного й оливного фільтрів, а також стан і роботу оливоочисних пристроїв. Наприклад, погана робота повітроочисника, або порушення герметичності повітряного тракту спричинює проникнення в циліндри великої кількості абразивних часток, які зумовлюють різке зростання зносу деталей. За зміною вмісту елементів, що входять до первісного комплексу оливних присадок (барій, фосфор, сірка, молібден), можна оцінювати придатність оливи.

Для кількісного визначення продуктів зносу у відпрацьованій оливі існує декілька методів: спектрального аналізу, калориметричні, індукційні, радіоактивні тощо. Практично найбільший інтерес представляють перших три. Відрізняючись високою інформативністю та універсальністю, метод спектрального аналізу за характерним спектром, який можна спостерігати під час спалювання проби оливи в зоні електричного розряду (прямий метод), дає змогу оцінювати вміст в оливі елементів зносу, сторонніх домішок, присадок. Спектри реєструються фотографуванням (спектрографи), або за допомогою фотоелементів (квантометри).

Для діагностування двигунів застосовують прямі методи спектрального аналізу. Найбільшого поширення набув різновид його - метод обертового електроду. У цьому методі верхнім електродом служить графітовий стрижень, а нижнім - графітовий диск, що під час обертання захоплює оливу зі спектральної ванночки і подає в зону електричного розряду.

Для аналізу картерної оливи пробу відбирають, коли частки зносу знаходяться в завислому стані (на прогрітому і працюючому агрегаті), через отвір щупа за допомогою шприца. Якщо пробу беруть з оливної магістралі, то необ-

хідно попередньо злити частину оливи (0,5-1л), а після відбору проби повернути зливу частину в картер. Періодичність відбору проб залежить від мети діагностування. Для контролю під час обкатування двигуна може бути взято кілька проб при переході з одного режиму обкатування на інший.

Варто проводити аналіз оливи під час діагностування перед ремонтом ТЗ, або перед технічним обслуговуванням. Особливо важливим є аналіз відпрацьованої оливи під час ТО-2 коли виконують її нову заміну. У цьому разі можна оцінити вміст елементів зносу й у відкладеннях фільтрів.

Безгальмівні методи визначення тягових показників двигунів за режимом діагностування класифікуються на статичні і динамічні. Принцип безгальмівних методів заснований на використанні як навантаження механічних втрат самого двигуна. У багатьох випадках для підвищення вірогідності діагностування застосовують довантаження двигуна, наприклад, способом дроселювання відпрацьованих газів у випускному тракті.

Найпростіші методи безгальмівного навантаження - за нерівномірністю обертання колінчастого вала ДВЗ, у тому числі метод навантаження за рахунок вимикання циліндрів. Останній знайшов найбільше застосування у засобах діагностування двигунів і системи електроустаткування легкових ТЗ.

Усе більшого поширення набуває динамічний метод оцінки тягових характеристик двигунів за кутовим прискоренням колінчастого вала, який вимірюється в режимі вільного розгону і зупинки. Його перевагами є простота, невисока вартість і низька трудомісткість діагностування.

Основним показником технічного стану деталей ЦПГ прийнято вважати витрату картерної оливи. Однак, відсутність достатньо точного експрес-методу визначення цього показника не завжди дає змогу об'єктивно оцінювати зношеність деталей. Відомі й інші методи оцінки загального технічного стану деталей ЦПГ. До них відноситься, наприклад, вимірювання тиску газів у картері, за допомогою водяних манометрів; концентрації барвника бензину (червоного судану IV) у картерній оліві тощо. Однак, з їх допомогою не можна визначати технічний стан кожного циліндра окремо.

Найбільшого поширення набув метод визначення кількості газів, що прориваються в картер, і характеризують рівень зношеності деталей ЦПГ. Однак, через порівняно високий опір виходу газів з картера і, отже, за наявності в картері надлишкового тиску, частина газів іде в атмосферу через зношені манжети колінчастого вала й інші нещільності.

Витрата оливи і кількість газів, що прориваються в картер, є інтегральними оцінками технічного стану деталей ЦПГ. На практиці зустрічаються випадки порушення нормальної роботи окремих циліндрів, що можуть спричинити вихід з ладу двигуна. Тому разом із загальною перевіркою ЦПГ необхідно перевіряти і стан кожного циліндра окремо тому, що нерідко спостерігаються поломки або закоксовування окремих поршневих кілець, утворення подряпин на поверхнях окремих циліндрів тощо. Порівняльну оцінку технічного стану будь-якого із циліндрів можна дати за різницею між витратою газів, отриманою декомпресуванням, і середньою витратою газів, що одержана з декомпресування кожного з інших циліндрів. Якщо різниця буде незначною, то стан всіх цилінд-

рів є однаковим. Якщо ж вона велика, то це свідчить про аварійний стан окремого циліндра.

Порівняльну оцінку технічного стану циліндрів можна провести також за рівнем компресії в них (тиску в кінці такту стиску). Однак при цьому необхідно враховувати нещільності клапанів ГРМ. У надмірно зношеного двигуна витік газів до картеру при роботі на максимальному швидкісному режимі становить лише 3-4% від загальної витрати повітря двигуном. Тому тиск кінця такту стиску в даному разі падає незначно. Компресію рекомендується визначати при пускових обертах колінчастого вала: у цьому разі прорив газів у картер у зношеного двигуна становить 35-45% від загальної витрати повітря, а в нового двигуна - лише 10-12%.

Технічний стан кожного циліндра окремо рекомендують оцінювати і за нещільністю, обумовленою витокком повітря, яке подають під тиском у циліндр непрацюючого двигуна. Ця нещільність характеризується сумарною площею зазорів, через які проникає стиснене повітря з надпоршневого простору в картер двигуна. Вона залежить від зношеності деталей ЦПГ, клапанів ГРМ, прокладки і головки циліндрів. Виміряти нещільність окремих циліндрів, тому визначають сумарну нещільність, яку прийнято називати відносною. З цією метою застосовують пневматичні калібратори. За їх допомогою можна давати лише порівняльну оцінку технічного стану циліндрів. Вони легко виявляють задири робочої поверхні гільзи, полумку поршневих кілець, тріщини в гільзі, або на днищі головки, прогоряння прокладки, обгоряння тарілки клапанів.

Загальний недолік методів визначення технічного стану деталей ЦПГ - труднощі в оцінюванні ступеня зношеності окремих деталей, а, отже, і у прийнятті рішення щодо виду ремонту й обсягу ремонтних робіт. Ними характеризують технічний стан деталей ЦПГ в цілому, або в окремих циліндрах.

Для визначених режимів роботи однотипних двигунів за рівнем енергії вібрацій блоку циліндрів, що вимірюється поблизу в.м.т. у смузі частот коливання гільзи, можна визначити зазор між гільзою і поршнем. Недоліком цього способу вважають неможливість встановлення зносу поршневих кілець, а також труднощі відділення корисних сигналів від завад, що виникають від інших джерел коливань. Нагар і відкладення смол у зоні поршневих кілець знижують силу удару поршня до гільзи, що впливає на точність показів віброакустичних приладів.

За параметрами вібрацій можна визначити знос поршневих кілець за висотою. Під час обертання колінчастого вала кільця, пересуваючись у канавках поршня під впливом сил інерції, вдаряються об стінки канавок і вібрують. Потужність вібрації кілець при визначеному швидкісному режимі роботи двигуна пропорційна зазорам між кільцями і канавками.

Система живлення дизелів вимагає особливої точності встановлення діагнозу, оскільки більшість несправностей дизельних ДВЗ виникають через дефекти зношування прецизійних деталей паливної апаратури. Зноси мають різний характер, відповідно до умов роботи деталей, якості палива. Це впливає на стійкість роботи дизеля, особливо на холостому ході.

Визначальним видом зношування є гідроабразивне. У паливі завжди є тве-

рді механічні частки. Сучасні фільтри тонкого очищення палива не в змозі відокремити частки менші 0,002 мм. Передбачений технологією відстій палива не завжди здійснюється в умовах експлуатації, а частки менші 0,001 мм утримуються у паливі у зваженому стані навіть після тривалого відстою. В результаті зносу плунжерних пар знижується циклова подача і росте нерівномірність паливоподачі секціями помпи. Це погіршує техніко-економічні показники дизеля, збільшує вібрацію, викликає інтенсифікацію зносу. Надмірні зноси приводять до погіршування якості впорскування палива. У цьому разі дизель стає непрацездатним. Тому періодично паливні помпи дизелів підлягають діагностуванню і регулюванню на стаціонарних стендах. Щоб встановити, які елементи апаратури впливають на стабільність її роботи, на практиці розглядають осцилограми процесу впорскування. Осцилограми отримують під час дослідження паливоподачі за допомогою осцилографів, датчиків тиску і підсилювачів. Таруючи датчики перед дослідженням та використовуючи тимчасові оцінки осцилографа, опрацьовують осцилограми й отримують відносно точну уяву про величини діагностичних параметрів і закономірності їх зміни.

Діагностування системи живлення бензинових двигунів здійснюють за параметрами: питома витрата палива, подача паливної помпи, вміст шкідливих компонентів у відпрацьованих газах. Сучасні системи впорскування бензину є так інтегровані з іншими системами двигуна (запалення, охолодження, подачі повітря), що визначати їх технічний стан за названими параметрами неможливо. З цією метою застосовують загальне діагностування ДВЗ, або самодіагностику на основі кодів несправностей.

3.3 Засоби діагностування та їх класифікація

Засобами технічного діагностування (ЗТД) є технічні пристрої, призначені для вимірювання кількісних значень діагностичних параметрів. До її складу входять в різних комбінаціях наступні основні елементи: пристрої, що задають тестовий режим; датчики, що сприймають діагностичні параметри і що перетворюють їх в сигнал, зручний для обробки або безпосереднього використання; вимірювальний пристрій і пристрій відображення результатів (стрілочні прилади, цифрові індикатори, екран осцилографа). Крім того, ЗТД можуть включати пристрої автоматизації завдання і підтримки тестового режиму, вимірювання параметрів і автоматизований логічний пристрій, що здійснює постановку діагнозу. За взаємодією з об'єктом діагностування ЗТД можна розділити на три види (рис. 3.2).

Зовнішні ЗТД, тобто що не входять в конструкцію рухомого складу, залежно від їх конструкції і технологічного призначення можуть бути стаціонарними або переносними. Стаціонарні стенди встановлюють на фундаменти, як правило, в спеціальних приміщеннях, обладнаних відсмоктуванням відпрацьованих газів, вентиляцією, шумоізоляцією (гальмівний стенд, стенд для перевірки кутів установки коліс й ін.). Переносні прилади використовують як в комплексі із стаціонарними стендами, так і окремо для локалізації і уточнення несправностей на спеціалізованих ділянках і постах ТО і ремонту (газоаналізатори, тесте-

ри, сканери і тому подібне).

Вбудовані (бортові) ЗТД включають вхідні в конструкцію рухомого складу датчики, пристрої вимірювання, мікропроцесори і пристрої відображення діагностичної інформації, що здійснюють контроль безперервно або періодично за певною програмою. Наявність таких засобів дозволяє своєчасно виявляти настання передвідмовних станів і призначати проведення попереджувальних дій за фактичним станом. Широке використання вбудованих ЗТД на рухомому складі масового випуску обмежується їх надійністю і економічними міркуваннями.

Останніми роками набули поширення замість вбудованих ЗТД так звані *встановлювані ЗТД*, які відрізняються від вбудованих конструктивного виконання засобів обробки, зберігання і видачі інформації, виконуваних у вигляді блоку, який встановлюється на транспортний засіб періодично. Оскільки планові і заявочні діагностування рухомого складу проводяться відносно рідко, це дозволяє мати значно менше число *встановлюваних ЗТД* в порівнянні з вбудованими, що економічно вигідніше.



Рис. 3.2 – Класифікація засобів технічного діагностування рухомого складу

Як правило, використовують два способи діагностування. При першому способі в процесі діагностування на об'єкт діагностування, що не знаходиться в робочому стані, проводять певні механічні, електричні, гідравлічні і інші дії і за допомогою датчиків фіксують його реакцію у вигляді діагностичного сигналу. При другому способі об'єкт діагностування виводять на заданий режим роботи і також за допомогою датчиків приймають від нього сигнали, що характеризують діагностичні параметри. Сигнали перетворюються (модуються) в електричні, наприклад, за допомогою аналого-цифрового перетворювача і аналогового мультіплектора, надходять безпосередньо в засоби відображення інформації і зчитуються оператором або в мікропроцесор (мікропроцесори), де з урахуванням інформації, що міститься в блоці пам'яті, здійснюється аналіз, а у ряді випадків і прогноз. Отримана інформація передається в засоби відображення.

У ряді діагностичних приладів на дисплеї може видаватися рекомендація з конкретного переліку робіт, які необхідно виконати по даному РС. У блоці пам'яті можуть міститися відомості про попередній контроль даного рухомого складу, що дозволяє прослідкувати динаміку зміни діагностичних параметрів і дати прогноз напрацювань до гранично допустимого і граничного значень параметрів технічного стану.

За функціональним призначенням ЗТД розділяють на такі групи: комплексні - для діагностування машини в цілому; двигуна і його системи; органів керування, гальмових систем; системи зовнішніх світлових приладів; трансмісії; ходової частини й підвіски; електроустаткування; гідравлічних систем; робочого й спеціального оснащення.

За ступенем охопту машин діагностуванням і видом застосовуваних систем діагностування ЗТД розділяють: на ті, що входять до загальної системи діагностування машин у цілому; які входять до локальної системи діагностування окремих складальних одиниць або складових частин машин; засобу діагностування, які застосовуються окремо.

За ступенем автоматизації процесу керування ЗТД розділяють на автоматичні, напівавтоматичні, з ручним або ножним керуванням, комбіновані.

За видом застосовуваних засобів розрізняють стендове й портативне діагностування. Уже перші стенди технічної діагностики були обладнані стендами з біговими барабанами або роликівими стендами, як їх тепер ще називають. Ці стенди імітують рух рухомого складу по дорозі.

Проте в реальних умовах транспортний засіб переміщається по нерухомій дорозі. При цьому деякі його агрегати недоступні для контролю технічного стану в процесі роботи. На стенді, навпаки, транспортний засіб розміщується на місці, а дорога (барабани, які обертаються під автомобілем) переміщається. Відомі також стенди, де замість бігових барабанів застосовується нескінченна стрічка типу гусеничного тракторного руху. Такі стенди називають стрічковими.

Якщо перші стенди з біговими барабанами були універсальними (на них перевіряли тягові якості рухомого складу, його економічність, технічний стан силовий передачі, ходовий частини й гальм), то тепер в АТП застосовують також спеціалізовані стенди для діагностування тягових якостей, гальм і ходової

частини.

Стенди для діагностування тягових якостей дають можливість імітувати характерні швидкісні й навантажувальні режими роботи рухомого складу, вимірювати при цьому потужність, витрата палива, опір трансмісії й робити відповідні регулювання. Потужність і економічні дані рухомого складу - основні фактори його ефективності.

За даними досліджень, до 3 % рухомого складу експлуатуються зі значним недовикористанням потужності й перевитратою палива. Близько 50 % втрат потужності й економічності цих рухомого складу можуть бути відновлені нескладними регулюваннями в АТП.

Крім того, на стендах тягових якостей можна визначати технічний стан агрегатів силової передачі рухомого складу в процесі її роботи: зчеплення - за його пробуксовуванням; карданного вала - за його биттям; коробки передач і редуктора заднього моста - за нагріванням, рівнем шуму й вібрації та інше.

На стендах застосовують одинарні й найбільш часті спарені барабани. Одинарні барабани великого радіуса добре відтворюють умови руху рухомого складу по дорозі (поздовжній радіус горизонтальної ділянки дороги рівняється нескінченності). Перевага спарених барабанів - значно більша стійкість устанавленого на них рухомого складу в процесі випробування. Стійкість і порівняно невеликий опір гойданню колеса радіусом r_k забезпечується вибором діаметра спареного барабана у таких межах:

$$d_s = (0,4 \dots 0,6)r_k .$$

При цьому міжосьова відстань спарених барабанів беруть у границях $0,6r_k$.

Спарені барабани найбільш часте виготовляють під одне колесо, але іноді й у цілому під вісь рухомого складу так, як це показано на рис. 3.3.

Щоб визначити крутний момент на колесах і потужність рухомого складу, у стендах тягових якостей варто застосовувати навантажувальні гальмові пристрої, устанавлені на одному з барабанів під ведучими колісьми рухомого складу (рис. 3.3.). Застосовують такі типи навантажувальних пристроїв стендів тягових якостей: гідравлічні, механічні й інерційні.

У гідравлічних навантажувальних пристроях гальмування відбувається за рахунок роботи, що затрачається на переміщення води між статором і ротором, а також внаслідок тертя ротора об рідину. Теплота, що виділяється при цьому, відводиться за допомогою радіатора. Зміна навантаження регулюється подачею більшої або меншої кількості води в гальмовий пристрій. Гідрогальмо часто вводять усередину одного з барабанів (рис. 1.7). Роль ротора виконує біговий барабан, а роль статора - балансірно підвішений у середині його циліндр. Крутний момент, що надійшов від ротора до статора через рідину, передається потім важелем до динамометра, де й фіксується.

Механічні гальма, як і в рухомому складі, бувають двох типів - колодкові й дискові. Диск, що охолоджується, або гальмовий барабан, кріпиться на осі бігового барабана, охоплюючи їхні гальмові колодки на відповідній обоймі, балансірно з'єднані з динамометром, що фіксує реактивний момент.

В електричних навантажувальних пристроях гальмування створюється в результаті взаємодії обертового ротора, з'єданого з віссю бігового барабана, і

електромагнітного поля балансірно підвішеного статора двигуна. Змінюючи силу струму в обмотці збудження за допомогою реостата, на барабанах створюють різні гальмові моменти.

Як електрогальмові пристрої застосовують асинхронні двигуни змінного струму з короткозамкнутим ротором або електродвигуном постійного струму. Як правило, на стендах вони працюють у двох режимах: рушійному і генераторному. У рушійному режимі, при нейтральному положенні важеля коробки передач, за витратами електроенергії на прокручування силової передачі визначається опір силової передачі рухомого складу, її ККД. У генераторному режимі визначаються тягові якості рухомого складу.

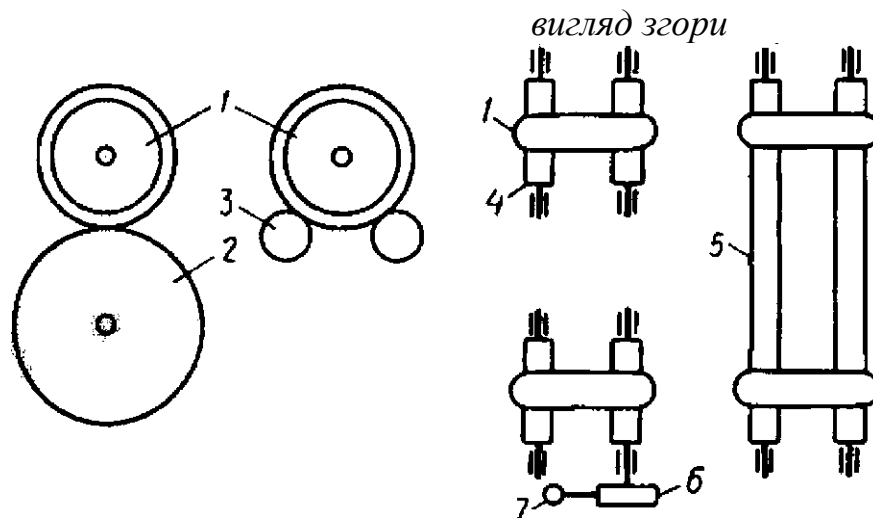


Рис. 3.3 – Типи бігових барабанів:

1 - колесо рухомого складу; 2 - одинарний барабан; 3 - спарені барабани; 4 - барабани під колесо; 5 - барабани під вісь; 6 - гальмовий пристрій; 7 - датчик виміру крутного моменту

Електрогальма постійного струму порівняно з електрогальмами змінного струму дають можливість випробовувати транспортний засіб у більш широкому діапазоні швидкостей і навантажень, а також мають інші високі експлуатаційні властивості. Однак широкому застосуванню їх перешкоджають більша вартість стенда, потреба мати установку для випрямлення струму.

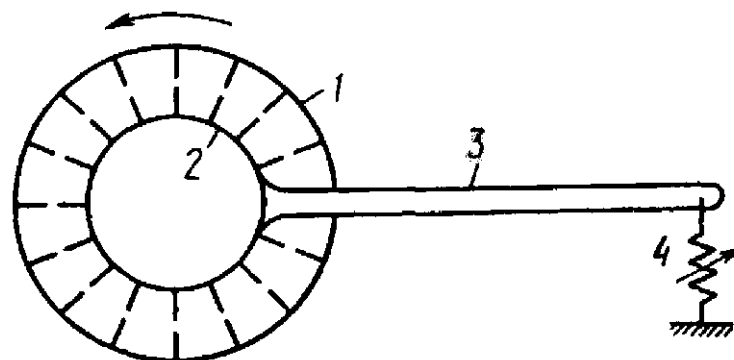


Рис. 3.4 – Схема гідравлічного гальма:

1 - ротор гальма (біговий барабан спеціальної конструкції); 2 - статор; 3 - балансір; 4 - вимірник крутного моменту

Уже є тягові стенди з електродинамічними (індукторними) гальмами з використанням ефекту вихрових струмів. Такі гальмові пристрої мають найбільші діапазони швидкостей і навантажень, краще пристосовані до автоматизації постових випробувань, мають невеликі габаритні розміри, невисоку вартість, прості в експлуатації й економічні.

На інерційних стендах замість гальмових пристроїв до бігових барабанів приєднують маховики. Якщо на стендах з гальмовими пристроями діагностування рухомого складу здійснюється в постійному режимі, то на інерційних стендах - у розгінному. Потужність на ведучих колесах рухомого складу при цьому визначається за інтенсивністю розгону й за втратою в силовій передачі на «пробіг», тобто за кількістю обертів бігових барабанів після відключення двигуна, що працював з певною частотою обігу колінчатого вала, до повної зупинки коліс рухомого складу.

Контрольні запитання

1. Що включає інформаційно-нормативна база технічної діагностики?
2. Як можна охарактеризувати методи діагностування?
3. Чим відрізняються парціальний і диференціальний способи діагностування?
4. Що відносять до оптичних методів діагностування?
5. Як можна класифікувати засоби технічного діагностування?

Тема 4 Організація діагностування рухомого складу

4.1 Організація діагностування рухомого складу на підприємствах, що мають транспортні засоби

Для проведення технічного обслуговування (ТО) та поточного ремонту (ПР) із застосуванням діагностики на підприємствах, що мають транспортні засоби, організують **робочі пости та робочі місця**.

Робочий пост являє собою ділянку виробничої площі, призначеної для розміщення рухомого складу й включаючи одне або кілька робочих місць для проведення ТО й ПР.

Робоче місце зона трудової діяльності виконавця, яка оснащена предметами й знаряддями праці, а також засобами, необхідними для виконання конкретного виробничого завдання.

За конструкцією й технологічною оснащеністю робочі пости підрозділяються на групи, які представлені в табл. 4.1. Доцільність застосування робочих постів різного типу залежить від характеру робіт, виробничої програми, технологічних особливостей устаткування й від інших факторів.

За технологічним призначенням робочі пости підрозділяються на **універсальні й спеціалізовані**. Розходження між ними в тім, що на універсальному посту виконують всі або більшість операцій даного впливу, тоді як на спеціалізованому - тільки одну або трохи.

За способом установки рухомого складу робочі пости можуть бути **тупиковими й проїзними** В'їзд на тупиковий пост здійснюється переднім ходом, а виїзд - заднім, тоді як на проїзний пост в'їзд і виїзд проводиться тільки переднім ходом. Залежно від організації виробництва як тупикові, так і проїзні пости можуть бути використані в якості універсальних або спеціалізованих.

За взаємним розташуванням робочі пости бувають **паралельні або послідовні**. При цьому тупикові пости - тільки паралельні, а проїзні - паралельні й послідовні.

Таблиця 4.1 – **Класифікація робочих постів для ТО й ПР рухомого складу за конструкцією й технологічною оснащенням**

Найменування робочих постів	Коротка характеристика робочих постів
Напідлогові, не обладнані оглядовими канавами або естакадами або підйомниками	Застосовуються для виконання робіт, не потребуючі вивішування рухомого складу (підготовчі в малярському відділенні, електротехнічні, карбюраторні, кузовні, шиномонтажні й ін.). Незручні для проведення робіт знизу рухомого складу
На оглядових канавах, не оснащених підйомниками	Забезпечують доступ до рухомого складу у двох рівнях (зверху й знизу). Використають для виконання робіт, не потребуючих вивішування рухомого складу в цілому або однієї з його осей
На оглядових канавах, оснащених підйомниками	Забезпечують повний доступ знизу й зверху рухомого складу й дозволяють здійснювати всі види постових робіт одночасно у двох рівнях. Застосовують для виконання робіт, що вимагають вивішування рухомого складу або однієї з його осей
Обладнані стаціонарними підйомниками	Призначені для виконання певних видів робіт ТО й ПР на одному рівні. Для розширення технологічних можливостей ці пости іноді оснащують підйомниками балконного типу із площадками для робітників
Оснащені спеціалізованим стендовим устаткуванням	Використають для перевірки й регулювання світла фар, кутів установки керованих коліс, гальмової системи, балансування коліс, відновлення геометричних параметрів кузовів легкових ТЗ, монтажу-демонтажу шин

Розташування постів у приміщенні може бути різним:

- тупикових постів паралельне без проїзду;
- паралельне із проїздом;
- паралельне двостороннє (прямокутне) із проїздом;
- косокутне;
- комбіноване;
- проїзних постів - паралельне й послідовне.

Паралельні пости можуть бути універсальними або спеціалізованими, а

послідовні - тільки спеціалізованими.

Зміст робіт і їхня послідовність, інструмент і пристосування, спосіб виконання й необхідний для цього час, а також спеціальність і кваліфікація виконавців установлюються для кожного поста і його робочих місць відповідними технологічними картами.

4.1.1 Форми організації виконання робіт з ТО й ПР рухомого складу на робочих постах

Залежно від кількості й рівня спеціалізації робочих постів розрізняють дві форми організації виконання робіт з ТО й ПР рухомого складу: на універсальному й спеціалізованому робочих постах.

При обслуговуванні на універсальних постах комплекс даного виду ТО або ремонту виконується на одному робочому пості, крім операцій по збиранню й мийці, для яких при будь-якій організації процесу обслуговування виділяється окремий пост. На універсальному посту роботи можуть виконуватися групою робітників всіх спеціальностей (слюсарів, мастильників, електриків) або робітників-універсалів високої кваліфікації. Перевагою обслуговування на універсальних постах є можливість виконання на кожному пості різного обсягу робіт (або обслуговування різномарочного рухомого складу), а також виконання супутнього ПР при різній тривалості перебування рухомого складу на кожному пості. Недоліком такої форми організації обслуговування є: забруднення повітря газами, що відробили, у процесі маневрування рухомого складу при заїзді на пости й зїзді з них; більші втрати часу на маневрування; необхідність багаторазового дублювання однакового устаткування; обмежується можливість застосування високопродуктивного гаражного устаткування; утрудняється механізація й автоматизація виробничих процесів; підвищуються витрати на ТО й ПР рухомого складу; не реалізуються можливості поділу праці й спеціалізації працюючих.

При обслуговуванні рухомого складу на спеціалізованих постах на кожному з них виконується частина всього комплексу робіт даного виду ТО, що вимагають однорідного устаткування й відповідної спеціалізації робітників. Організація виконання робіт на спеціалізованих постах усуває недоліки, властивому обслуговуванню й ремонту на універсальних постах.

4.1.2 Організаційні форми побудови технологічного процесу ТО й ПР рухомого складу

На АТП знайшли застосування наступні організаційні форми побудови технологічного процесу ТО й ПР рухомого складу: **типова, агрегатно-дільнична, комплексна, операційно-постова, агрегатно-зональна й інші.**

При типовій формі організації виробництва ТО-1 і ТО-2 проводять у повному обсязі, роздільно на універсальних або спеціалізованих постах. ТО-2 ТЗ проходить через три-чотири ТО-1. Легкість і відносна простота типової форми дозволила їй одержати широке поширення.

Агрегатно-дільнична форма організації виробництва дозволяє ввести персональну відповідальність виконавців за якість виконаних робіт, планувати й урахувати роботу кожної виробничої ділянки, систематично аналізувати стан виробництва й вести цілеспрямовану роботу з підвищення надійності рухомого складу. Висока спеціалізація робіт, виконуваних на ділянках, дозволяє застосовувати високопродуктивне устаткування, механізувати й автоматизувати виробничі процеси й на основі цього підвищувати якість робіт, знижувати їхню собівартість. Якість роботи ділянок оцінюють кількістю ТР відповідних агрегатів на 1000 км пробігу й сумарною тривалістю простою рухомого складу через технічну несправність тієї ж групи агрегатів.

Агрегатно-дільнична форма організації має й деякі недоліки: ускладнена система обліку, більші втрати часу на маневрування рухомого складу з поста на пост; основна увага приділяється удосконалюванню ТР. Однак, незважаючи на ці недоліки, прогресивні властивості агрегатно-дільничної форми організації виробництва, як показав досвід її впровадження в АТП, дозволили підвищити коефіцієнт технічної готовності рухомого складу і знизити питомі витрати на запасні частини.

При **комплексній формі** організації виробництва в перший заїзд РС одночасно в міжзмінний час виконують весь обсяг ТО-1 і половину обсягу ТО-2, а в другий заїзд - другу половину обсягу ТО-2 і повний обсяг ТО-1. Таким чином, два дані види обслуговування замінюються одним - комплексним. Комплексна форма, незважаючи на те, що сприяє збільшенню випуску рухомого складу на лінію й знижує виробничі площі (ліквідуються тупикові зони ТО-2), не одержала широкого застосування. Причина - виконання на потоці в різні тижні місяця різних переліків операцій порушує строгі спеціалізацію постів як по виконавцям робіт, так і по устаткуванню.

При **операційно-постовій формі** організації виробництва комплекс робіт даного виду ТО (в основному ТО-2), включаючи й ремонтні роботи, розбивають на частини (не більше шести), які виконують послідовно в різні дні одного тижня на спеціалізованих незалежних друг від друга робочих постах. Тут роботи виконуються в міжзмінний час для збільшення випуску рухомого складу на лінію. На відміну від комплексної при операційно-постовій формі організації виробництва обслуговування здійснюється не потоковим, а одиничним методом. ТЗ на робочі пости надходять своїм ходом. Операційно-постова форма організації виробництва дозволяє спеціалізувати устаткування, механізувати виробничі процеси, підвищити продуктивність праці, поліпшити якість і культуру обслуговування й використання площ. Недолік операційно-постової форми - у складній організації її здійснення, а також у необхідності маневрування рухомого складу при заїзді на пост і зїзді з його, що викликає непродуктивну втрату часу й загазованість виробничих приміщень газами, що відробили.

При **агрегатно-зональній формі** організації виробництва обсяг робіт ТО-2 виконують також частинами в кілька прийомів-заїздів (звичайно п'ять-шість) на спеціалізованих постах у міжзмінний час. Заїзди проводяться не самостійно, як при операційно-постовій формі, а збігаються із днями проведення ТО-1. Виконавці робіт спеціалізуються на обслуговуванні й ремонті певних агрегатів, як і

при агрегатно-дільничній формі організації виробництва. Виконання робіт ТО-1 організують потоковим методом. Спеціалізація робіт при цій формі організації виробництва підвищує продуктивність праці, скорочуються цілоденні простой рухомого складу, відсутня знеосібка у виконанні праці робітниками. Все це сприяє її застосуванню на АТП для різномарочного парку рухомого складу.

4.2 Організація діагностування рухомого складу на СТО

Діагностування - складова частина технологічних процесів приймання, технічного обслуговування і ремонту рухомого складу. В умовах СТО діагностування використовується для:

- оцінки технічного стану рухомого складу і його окремих систем і агрегатів, зокрема стан яких не відповідає вимогам безпеки дорожнього руху і охорони навколишнього середовища, визначення місця і причини дефекту;
- уточнення несправностей і відмов в роботі систем і агрегатів рухомого складу, вказаних в замовленні-наряді його власником або виявлених в процесі ТО і ремонту рухомого складу;
- видачі інформації про технічний стан рухомого складу і його систем і агрегатів для визначення раціонального маршруту руху рухомого складу по технологічних зонах СТО, для управління виробництвом ТО і ПР рухомого складу;
- підготовки до проведення державного технічного огляду рухомого складу;
- контролю якості при виконанні робіт по ТО і ремонту рухомого складу.

Діагностування включається в технологічні процеси СТО.

У виробничих процесах СТО діагностування підрозділяється на:

- заявочне діагностування - Дз;
- діагностування при прийманні рухомого складу на СТО - Дп;
- технологічне діагностування при ТО і ремонті рухомого складу, пов'язане з регулюваннями, - Др;
- контрольне діагностування - Дк.

Заявочне діагностування Дз проводиться по заявці власника рухомого складу відповідно до заповнених в зоні приймання документів. При заявочному діагностуванні ведуться контрольні - регулювальні роботи; вони проводяться найчастіше на спеціалізованих постах. Відповідно до заявки власника рухомого складу діагностування - Дз може бути як часткове (для пошуку дефекту), так і повне (для загальної оцінки технічного стану).

Заявочне діагностування повинне проводитися у присутності власника рухомого складу для отримання докладної інформації про стан рухомого складу.

Діагностування Дп, що проводиться при прийманні рухомого складу на СТО, призначене для визначення технічного стану рухомого складу, уточнення об'ємів робіт, необхідних для відновлення його справно технічного стану, видачі інформації для визначення раціонального маршруту руху рухомого складу технічними зонами СТО. При прийманні рухомого складу за узгодженням з його власником здійснюється діагностування систем і агрегатів рухомого складу, що впливають на безпеку руху.

Після приймання транспортний засіб прямує в ту або іншу технологічну зону СТО. Проте в процесі діагностування при ТО і ремонті може виникнути необхідність виконання додаткового об'єму робіт, що приводить до переміщення рухомого складу у відповідну зону СТО.

Діагностування при технічному обслуговуванні і ремонті рухомого складу Др в основному використовується для проведення контрольньо-регулювальних робіт, для уточнення додаткових об'ємів робіт до передбачених талонами сервісної книжки.

У разі відсутності засобів технічного діагностування в технологічних зонах ТО і ремонту відповідні діагностичні роботи Др виконуються на спеціалізованих постах в зонах заявочного діагностування.

Контрольне діагностування Дк проводиться для оцінки якості виконаних на СТО робіт по ТО і ремонту рухомого складу.

Пости (лінії) діагностування розміщуються на СТО так, щоб було забезпечено мінімальне число переміщень рухомого складу при русі з поста в будь-яку зону СТО.

При розміщенні засобів технічного діагностування (ЗТД) у виробничих зонах СТО керуються технологічними процесами ТО і ремонту рухомого складу, наявністю площ, номенклатурою вибраних засобів технічного діагностування, а також перспективою зростання СТО.

Розміщення ЗТД на ділянках і постах діагностування повинно враховувати конструктивні особливості і габарити рухомого складу, послідовність проведення діагностичних і контрольньо-регулювальних робіт, вимоги безпеки, промсанітарії і гігієни праці.

Послідовність виконання діагностичних операцій вибирається з умов технологічності і оптимальності. Наприклад, перевірка тягово-економічних показників на потужнісному стенді повинна передувати перевірці гальмівної системи і балансуванню коліс. Перед перевіркою тягово-економічних показників на рухомого складі з регульованим кутом сходження ведучих коліс також необхідно перевірити правильність їх установки. Проведення регулювання кута замкнутого стану контактів переривника і кута випередження запалення доцільно сумістити з перевіркою тягово-економічних показників рухомого складу.

До роботи на ЗТД повинні допускатися особи, що пройшли підготовку з правил експлуатації ЗТД. Засоби технічного діагностування піддаються обов'язковій періодичній метрологічній перевірці.

Який типаж контрольньо-діагностичного устаткування повинен бути?

Вибір оптимального типуажу діагностичного устаткування - дуже важливе практичне питання, яке має величезне значення, особливо якщо мова йде про створенні системи управління технічним станом рухомого складу, що базується на принципах прогнозування технічного стану рухомого складу і його окремих агрегатів і систем. В даний час застосовуються в основному два види станцій діагностики: універсальні і із спеціалізованими окремими постами.

Умовою переходу транспортного засобу до гнучкої адаптивної системи управління технічним станом рухомого складу з індивідуальною коректованою періодичністю і об'ємами обслуговування, автоматизованому оперативному

управлінню технічним станом рухомого складу є розвиток інформаційного забезпечення транспортних процесів.

Автоматизація контролю технічного стану і роботи рухомого складу є ключем до розвитку інформаційного забезпечення на транспорті, комп'ютеризованому оперативному прогнозуванню технічного стану і можливих несправностей рухомого складу.

Базою автоматизації повинно стати створення локальних інформаційно-обчислювальних комплексів, що включають комп'ютеризовані засоби технічної діагностики і новітні засоби обчислювальної техніки.

Комп'ютеризація є ключовим напрямом сучасного розвитку діагностичної техніки. Разом із стендовими і безстендовими засобами технічної діагностики, об'єктами комп'ютеризації повинні стати засоби поглибленого діагностування, що формуються в спеціалізовані комплекти за технологічним принципом їх застосування на постах обслуговування і ремонту.

Перелік діагностичного устаткування необхідного для організації гнучкої адаптивної системи управління технічним станом рухомого складу можна розділити на наступні основні групи:

- системи діагностики електрообладнання;
- системи аналізу гальмівної системи рухомого складу;
- прилади для регулювання світла фар;
- системи аналізу тягових характеристик рухомого складу;
- додаткове устаткування.

Основні технологічні принципи діагностування

Технологічний процес діагностування рухомого складу повинен містити перелік і раціональну послідовність виконання операцій, трудомісткість діагностування, розряд оператора-діагноста, використовуване устаткування і інструмент, технічні умови на виконання окремих видів робіт.

Технологічний процес діагностування повинен включати підготовчі, контрольні-діагностичні (власне діагностування) і регулювальні операції, що рекомендуються до виконання із застосуванням ЗТД (за наслідками діагностування).

Технологічний процес діагностування розробляється відповідно до вимог для процесів технологічного обслуговування і ремонту транспортних засобів. Технологічний процес діагностування є складовою частиною технологічного процесу ТО і ПР. Як самостійний документ технологічний процес діагностування розробляється для ЗТД, використовуваних в зоні заявочного діагностування.

При розробці технологічного процесу діагностування, а також виборі номенклатури діагностичних параметрів керуються функціональними можливостями встановлених на СТО засобів діагностування, вимогами стандартів, що діють, інструкціями з експлуатації рухомого складу. При цьому особлива увага повинна приділятися параметрам, що впливають на безпеку дорожнього руху.

Результати заявочного діагностування і рекомендації по необхідних технічних діях заносять в контрольні-діагностичну карту - КДК. КДК видається власникові рухомого складу.

Термін гарантії на виконанні діагностичні роботи повинен відповідати гарантійному терміну по ТО і підготовці до державного періодичного огляду, тобто 10 днів.

4.3 Організація роботи мобільних (пересувних) станцій діагностики

Мобільна діагностична станція для рухомого складу призначена для перевірки їх технічного стану в умовах відносних обмежених майданчиків для її розгортання і вважається більш пристосованою до застосування при необхідності частих переміщень з одного місця на інше.

Організацію роботи мобільних (пересувних) станцій діагностики розглянемо на прикладі роботи мобільної діагностичної станції для легкового рухомого складу, яка встановлена на шасі тягачів РЕНО МАСЬКОТ (MASCOT) з міжколійною відстанню 4630 мм і загальною спорядженою масою 6,5 т. Розгортання станції в робоче положення здійснюється на щодо рівної і твердої поверхні щоб уникнути продавлювання ґрунту упорами. Дана модель мобільної станції відповідає Європейському дорожньому кодексу. При русі по автодорогах вона вдає із себе повністю закриту конструкцію. Зовнішній вигляд мобільної діагностичної станції для легкового рухомого складу в зібраному і розібраному вигляді надано на рис.4.1.

Дана модель мобільної діагностичної станції для легкового рухомого складу призначена для установки на шасі тягачів РЕНО МАСЬКОТ (MASCOT) з міжколійною відстанню 4630 мм і загальною спорядженою масою 6,5 т. Вона може також встановлюватися на шасі наступних моделей тягачів: ІВЕКО ДЕЙЛІ (DAYLY), МЕРСЕДЕС 707 або 708, МІТСУБІСИ КАНТЕР (CANTER). Електроживлення станції може здійснюватися або від стаціонарної мережі, або від встановленого на станції дизель-генератора, що дозволяє забезпечити її абсолютно автономний режим роботи.

У закритому вигляді причіп має габарити, що допускають його переміщення по автодорогах Європи: для цієї мети діагностичне устаткування вмонтоване в платформу, що опускається, встановлену в задній частині станції. Всі операції з розгортання станції в робоче положення виконуються однією людиною з використанням керованих гідравлічних систем.

Діагностична станція дозволяє здійснювати перевірку технічного стану легкового рухомого складу в режимі їх поперечного переміщення по відношенню до осі тягача по відкидній випробувальній платформі. Розміри причепа:

- у зібраному вигляді: довжина 7130 мм; ширина 2300 мм; висота 3670 мм.;
- у робочому положенні: довжина 9750 мм; ширина 5800 мм; висота 3900

мм.

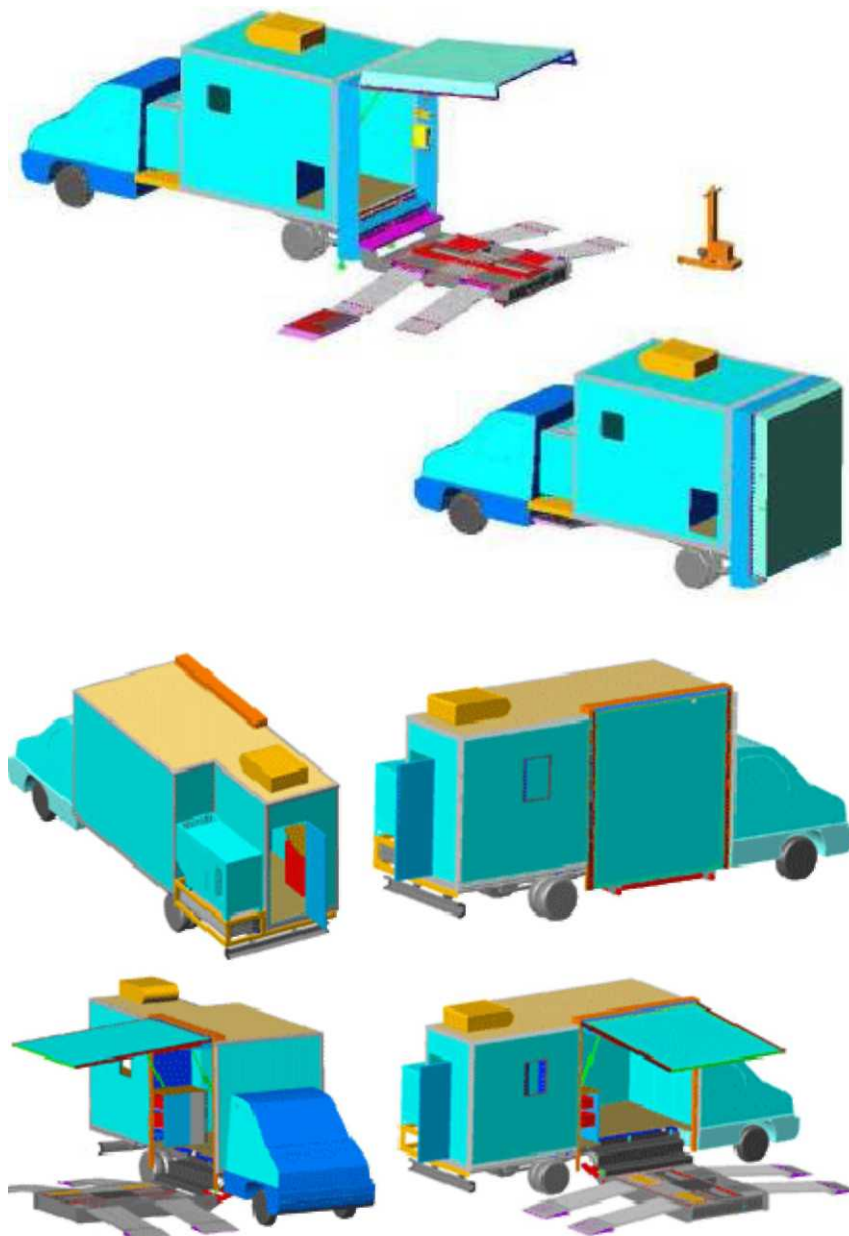


Рис. 4.1 – Модель мобільної діагностичної станції для легкового рухомого складу призначена для установки на шасі тягачів РЕНО МАСЬКОТ

4.3.1 Порядок розгортання мобільної станції в робоче положення

Після вибору місця розгортання мобільної станції в робоче положення з урахуванням довжини і ширини майданчика, довжини самої станції, а також можливості заїзду-виїзду рухомого складу з випробувальної платформи, оператор повинен встановити комплекс в нерухомому стані. До початку виконання яких-небудь маневрів необхідно включити дизель-генератор або під'єднати станцію до стаціонарного джерела живлення (220/380 В) для забезпечення електроживлення станції і, зокрема, приведення в робочий стан гідравлічних упорів. Після виконання цієї операції станція може бути розкрита однією людиною, причому підйом задньої кришки-стінки, а також опускання випробувальної платформи виконуються з використанням гідравлічних систем. Алюмінієві задні рампи відвертаються вручну, також вручну встановлюються алюмінієві по-

довжувальні вставки рампи, які зберігаються в передній частині причепа. В цілях дотримання вимог безпеки необхідно звернути особливу увагу на те, що відкриття випробувальної платформи не можна проводити без попередньої установки упорів станції, які дозволяють збалансувати вагу самої платформи і її заїзних рамп. Пластина відведення коліс виконана в мобільному варіанті: вона вбудована в 2-х колісну раму для зручності переміщення і зберігається в передній частині причепа в спеціально пристосованому для неї відсіку. Для того, щоб транспортний засіб не кренився при заїзді на пластину відведення, аналогічна по своїх розмірах пластина також встановлюється протягом рампи з правого боку, причому дана пластина зберігається в тому ж самому відсіку, що і пластина відведення. Тепер мобільна станція готова до роботи.

4.3.2 Конструкція мобільної станції

Майданчик для установки дизель-генератора. На цьому майданчику вмонтовуються висувні санчата, які дозволяють висувати дизель-генератор з місця його кріплення в цілях профілактичного обслуговування. У нижній частині цього майданчика є ніша, в якій поміщаються подовжувальні вставки для пластини відведення і аналогічною їй допоміжною пластини.

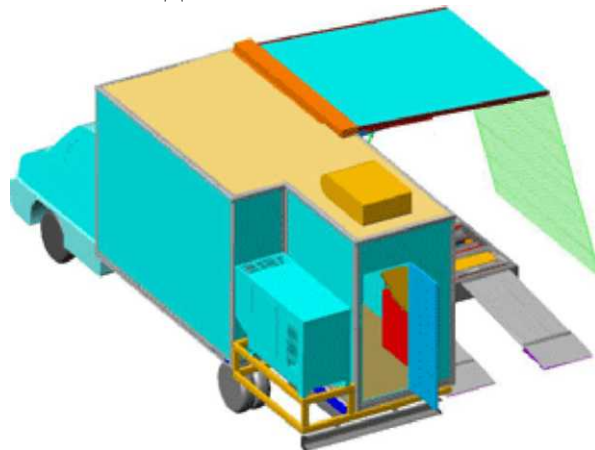


Рис. 4.2 – Висунення дизель-генератора для його обслуговування

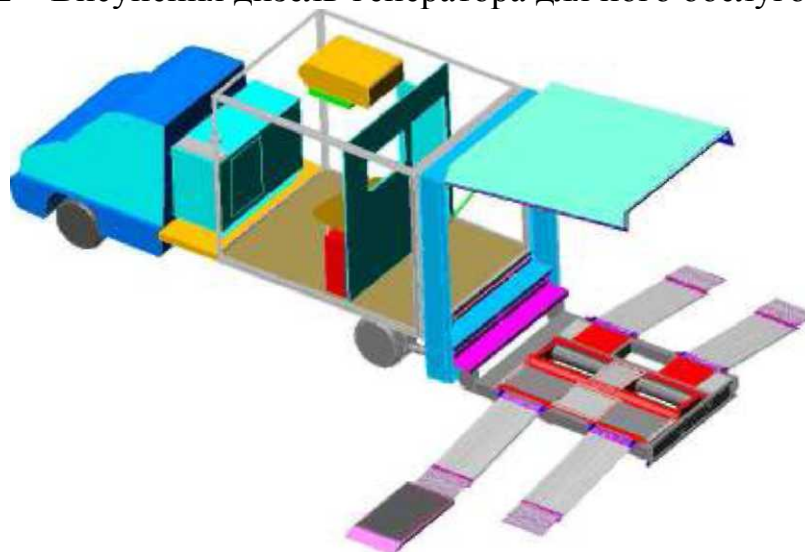


Рис. 4.3 – Вигляд на офісне приміщення і технічний відсік зсередини з розділовою перегородкою

Офісне приміщення і технічний відсік. На станції передбачена організація офісного приміщення і технічного відсіку для розміщення в нім додаткових видів діагностичного устаткування, в т.ч. приладу для перевірки світла фар і комбінованого газоаналізатора і димокура. Між ними може бути встановлена розділова перегородка.

Каркас мобільної станції виконаний з утеплених сендвічних панелей, ззаду він закривається за допомогою рухомої кришки-борту, що приводиться в дію за допомогою гідравліки. Кришка-борт частково виконує функцію козирка над випробувальною платформою станції в її робочому положенні. Через бічні двері забезпечується доступ в офісне приміщення станції, коли задня кришка-борт закрита. Внутрішня перегородка із зашкеленими дверима дозволяє розділити кузов мобільної станції на дві зони:

- у передній частині знаходиться власне офіс з комп'ютерною групою. У ній забезпечений клімат-контроль за допомогою реверсивного кондиціонера, що працює на охолодження або обігрів залежно від потреби;

- задня частина - це технічний відсік, де зберігається допоміжне діагностичне устаткування, наприклад, прилад для перевірки регулювання світла фар, підкатний автопідйомник для візуального контролю і так далі. У цьому відсіку передбачена можливість жорсткого кріплення приладу для перевірки і регулювання світла фар і інших аксесуарів. Передбачено також анкерне кріплення підкатного підйомника, у разі його включення в об'єм постачання, причому таким чином, що немає необхідності його перенесення при завантаженні або розвантаженні із станції. У одній з двох бічних стінок технічного відсіку встановлюються підйомні дверці заглибленої шафи, в якій зберігається устаткування для перевірки стану вихлопних газів (газоаналізатор і димомір).



Рис. 4.4 – Газоаналізатор і димомір з поворотним ЖК-екраном

Випробувальна платформа станції. На цій платформі встановлюється наступні діагностичні стенди:

- гальмівний стенд, максимальне навантаження на вісь 4т;
- люфт-детектор (2 гідравлічних керованих пластини);
- стенд для перевірки підвіски (амортизаторів).

Платформа виконана із зварної оцинкованої сталі посиленого профілю. Вона піднімається за допомогою гідравліки, а її стійкість в розкладеному стані

забезпечується завдяки двом гвинтовим домкратам, що дозволяють нівелювати нерівність землі. За допомогою гідравлічної системи забезпечується безпечно вертикальне положення платформи, коли мобільна станція знаходиться в русі.

В'їзні рампи випробувальної платформи. В'їзд на випробувальну платформу і з'їзд з неї забезпечуються за допомогою чотирьох легких алюмінієвих рамп, які прикріплені до платформи. Вони складаються і піднімаються вручну. У складеному стані для забезпечення умов безпечного транспортування рампи скріпляються вручну за допомогою ременів. До нижньої частини лівої рампи вручну підкочується пластина бічного відведення коліс. Для того, щоб транспортний засіб не кренився при заїзді на пластину відведення коліс з правого боку рампи встановлюється аналогічна по своїх розмірах пластина. Причому ця пластина зберігається в тому ж самому місці, що і пластина відведення. Пластина відведення підключається до джерела електроживлення за допомогою спеціального роз'єму, встановленого на випробувальній платформі.

4.3.4 Допоміжне устаткування

Гідравліка. Гідравлічна станція, що приводиться в дію електродвигуном 380 В, забезпечує функціонування всього комплексу. Вона розміщується в коробі, розташованому під днищем станції. Виконання функцій опускання і підйому випробувальної платформи захищене системою безпеки залежно від положення блокуючого пристрою цієї платформи, а також 2-х бічних упорів, на яких вона розміщується.

Електроживлення. Електроживлення причепа може здійснюватися двома способами:

- безпосередньо від стаціонарного джерела: для цієї мети поставляється кабель завдовжки 15 м, що під'єднується до джерела живлення через стандартний роз'єм;

- за допомогою дизель-генератора потужністю 20 кВт, який кріпиться на передній платформі між кабіною водія і каркасом причепа.

Загальні характеристики дизель-генератора:

- потужність змінного струму: 20 кВт;
- напруга: 400 В + земля;
- частота: 50 Гц;
- шумозахисний кожух.

У силовій шафі, розташованій в офісній частині кузова причепа, знаходяться всі запобіжники безпеки. Для забезпечення додаткової електробезпеки також поставляється кабель заземлення довжиною 15 м з мідним наконечником.

Оснащення офісного приміщення. Система клімат-контролю. Реверсивний пристрій клімат-контролю з можливістю роботи в режимі охолодження/обігрів встановлюється в офісному приміщенні.

Офісні меблі. У офісному приміщенні знаходяться наступні елементи меблів:

- висока стійка-стіл, на якій встановлений екран системи БІЛАНМАТІК,

принтер, промисловий ПК, за допомогою якого здійснюється управління устаткуванням по перевірці технічного стану рухомого складу;

- стілець;
- вішалка;
- стелаж для документів.

4.4 Діагностика рухомого складу перед покупкою (продажем)

Діагностика рухомого складу перед покупкою - абсолютно інший вид діагностики, що принципово відрізняється від експлуатаційної діагностики. Мета такої діагностики - дізнатися:

- минуле рухомого складу, або в яких «переробках» побував транспортний засіб (чи була машина в аваріях, які системи, агрегати, вузли рухомого складу піддавалися ремонту або заміні, і як це позначиться на подальшій експлуатації);
- сьогодення рухомого складу, або який технічний стан рухомого складу на момент діагностики (ступінь зносу і залишковий ресурс основних систем, агрегатів і вузлів рухомого складу);
- майбутнє рухомого складу, або які витрати будуть потрібні найближчим часом (оцінка вартості ремонту або заміни агрегатів, вузлів і підвузлів рухомого складу), і як ці витрати впливають на ринкову вартість рухомого складу.

При проведенні діагностики також оцінюють стан кузова і основних систем рухомого складу; виявлять ступінь зносу і залишковий ресурс основних систем рухомого складу (двигун, трансмісія, ходова частина, рульове керування, гальмівна система, електроустаткування і так далі); визначають, які агрегати, вузли або підвузли рухомого складу вимагають або незабаром зажадають ремонту або заміни; виносять висновок по ТЗ відповідно до міжнародних стандартів передпродажної оцінки рухомого складу.

Контрольні запитання

1. Яке визначення мають робочий пост і робоче місце?
2. Як можна класифікувати робочі пости?
3. Які форми організації виконання робіт з ТО й ПР рухомого складу застосовують на робочих постах?
4. Які існують організаційні форми побудови технологічного процесу ТО й ПР рухомого складу?
5. За яким принципом організують діагностування рухомого складу на СТО?
6. Які основні технологічні принципи діагностування?
7. З яких складових комплектуються мобільні станції діагностики?
8. Який порядок розгортання мобільної діагностичної станції в робоче положення?

Тема 5 Методи та технології діагностування рухомого складу за тягово-швидкісними характеристиками. Діагностування гальмівних систем рухомого складу

5.1 Методи та технології діагностування рухомого складу за тягово-швидкісними характеристиками. Показники, що характеризують тягово-швидкісні характеристики рухомого складу. Стенди тягових якостей, їх конструкція та характеристики

Тягово-швидкісними характеристиками рухомого складу називають сукупність тих характеристик, що визначають можливі за характеристиками двигуна або зчеплення ведучих коліс з дорогою діапазони зміни швидкостей руху і граничні інтенсивності розгону і гальмування рухомого складу при його роботі на тяговому режимі роботи в різних дорожніх умовах.

Тяговим прийнято вважати режим, при якому від двигуна до ведучих коліс підводиться потужність, достатня для подолання зовнішніх опорів руху.

Показники тягово-швидкісних характеристик рухомого складу (максимальна швидкість, прискорення при розгоні або уповільненні при гальмуванні, сила тяги, ефективна потужність двигуна, підйом, подоланий в різних дорожніх умовах, динамічний чинник, швидкісна характеристика) визначаються проектвальним тяговим розрахунком.

Потужнісні й економічні дані рухомого складу є основними факторами його ефективності. Дослідження показують, що до 30% рухомого складу експлуатуються зі значним недовикористанням потужності й перевитратою енергії. Близько 50% втрат потужності й економічності цих рухомого складу можуть бути відновлені силами й засобами транспортних підприємств шляхом нескладних регулювань і усунення дрібних несправностей.

На зміну технічного стану механізмів рухомого складу впливають термодинамічні та механічні втрати.

До факторів, що визначають термодинамічні втрати при роботі двигуна, відносять: структурні дефекти його механізмів; несправності механізмів системи живлення; несправності системи запалювання.

Механічні втрати рухомого складу головним чином залежать від технічного стану його трансмісії (правильності зачеплення шестірень, затягування підшипників та ін.) і ходової частини (правильності кутів установки коліс, тиску повітря в шинах, повноти розгальмовування тощо). Крім того, колісна потужність рухомого складу залежить від справності механізму зчеплення.

До основних несправностей двигуна і його систем, що впливають на колісну потужність рухомого складу, відносять: зниження герметичності надпоршневого простору циліндрів двигуна, впускного й випускного клапанів; зниження потужності іскрового розряду на електродах запальних свіч; порушення кута установки запалювання.

Знаючи взаємозалежність перерахованих несправностей, можна за допомогою відповідних структурно-спадкових схем визначити перелік діагностичних параметрів, пов'язаних з несправностями. До цього переліку входять параметри, що безпосередньо визначають працездатність рухомого складу, і параметри, що

визначають причини несправностей двигуна, його систем і механізмів, від яких залежить потужність і паливна економічність рухомого складу.

Перша група діагностичних параметрів призначена для загального діагностування. Вона включає: силу тяги P_T на ведучих колесах при заданій швидкості v , час t_p або шлях S_p розгону в заданому інтервалі швидкостей $v_{a1} - v_{a2}$ на прямій передачі й контрольна витрата палива Q л/100 км.

До другої групи діагностичних параметрів, призначених для заелементного діагностування, відносять: розрідження у впускному тракті двигуна AP , опір механізмів трансмісії M_m або довжина вибігу S_B рухомого складу із заданої швидкості, вміст CO у відпрацьованих газах, стійкість частоти обертання колінчатого вала на холостому ході, рівень палива в поплавковій камері, кут установки запалювання, кут замкнутого стану контактів переривника, параметри напруги в первинному й вторинному ланцюгах системи запалювання (для дизелів - параметри тиску й подачі палива в циліндри двигуна).

Нормативні значення діагностичних параметрів встановлюються на основі статистичних даних. При відсутності статистичних даних первісне, грубе, визначення нормативних показників можливо шляхом виміру й осереднення величин відповідних параметрів групи свідомо справного рухомого складу.

Технологічно діагностування рухомого складу за потужнісними і економічними показниками проводять перед ТО-2, перед поточним ремонтом або після нього. Спочатку транспортний засіб діагностують, користуючись параметрами першої групи, щоб у загальному плані оцінити його потужність і паливну економічність. Потім при негативному результаті виконують заелементне діагностування, застосовуючи діагностичні параметри другої групи.

Першу, загальну, частина діагностування рухомого складу виконують за допомогою динамометричних стендів з біговими барабанами й з навантажувальними пристроями або ж за допомогою переносних приладів, безгальмовим методом по розгінній характеристиці колінчатого вала двигуна. Другу, заелементну, частина діагностування виконують за допомогою переносних приладів.

Динамометричні стенди (або стенди тягових якостей рухомого складу) дозволяють імітувати характерні швидкісні й навантажувальні режими роботи рухомого складу і вимірювати при цьому потужність, витрату палива й опір трансмісії.

Крім того, при діагностуванні на стенді можна визначати технічний стан основних агрегатів і систем (зчеплення - за ступенем буксування, карданного вала - по биттю, редуктора - за рівнем шуму й вібрацій, спідометра - за частотою обертання барабанів стенда тощо).

Можливі два варіанти тестових режимів діагностування рухомого складу на стенді: **розгінний і постійний**. Для відтворення цих режимів існують відповідно інерційні стенди з маховими масами й силові стенди з навантажувальним пристроєм.

Розгінний режим діагностування - потужність визначають, вимірюючи кутові прискорення, час або шлях розгону коліс рухомого складу (або ж барабанів стенда), при повнім відкритті дроселя, у заданому діапазоні швидкостей на прямій передачі.

Витрату палива можна визначати в режимі розгону, при постійній «швид-

кості» на прямій передачі під навантаженням, створюваної опором обертання коліс на стенді й на обертах холостого ходу двигуна. Про опір трансмісії судять по вибігу рухомого складу із заданої швидкості при нейтральному положенні коробки передач.

Постійний режим діагностування - силу тяги на колесах рухомого складу, швидкість їхнього обертання, опір трансмісії й витрату палива вимірюють на прямій передачі при заданих сталих навантажувальних і швидкісних режимах.

Звичайно це роблять при режимі максимального крутного моменту й при режимі максимальної потужності двигуна.

На рис. 5.1. показана класифікація динамометричних стендів, застосовуваних для діагностування рухомого складу, а на рис. 5.2 - їх типові схеми.

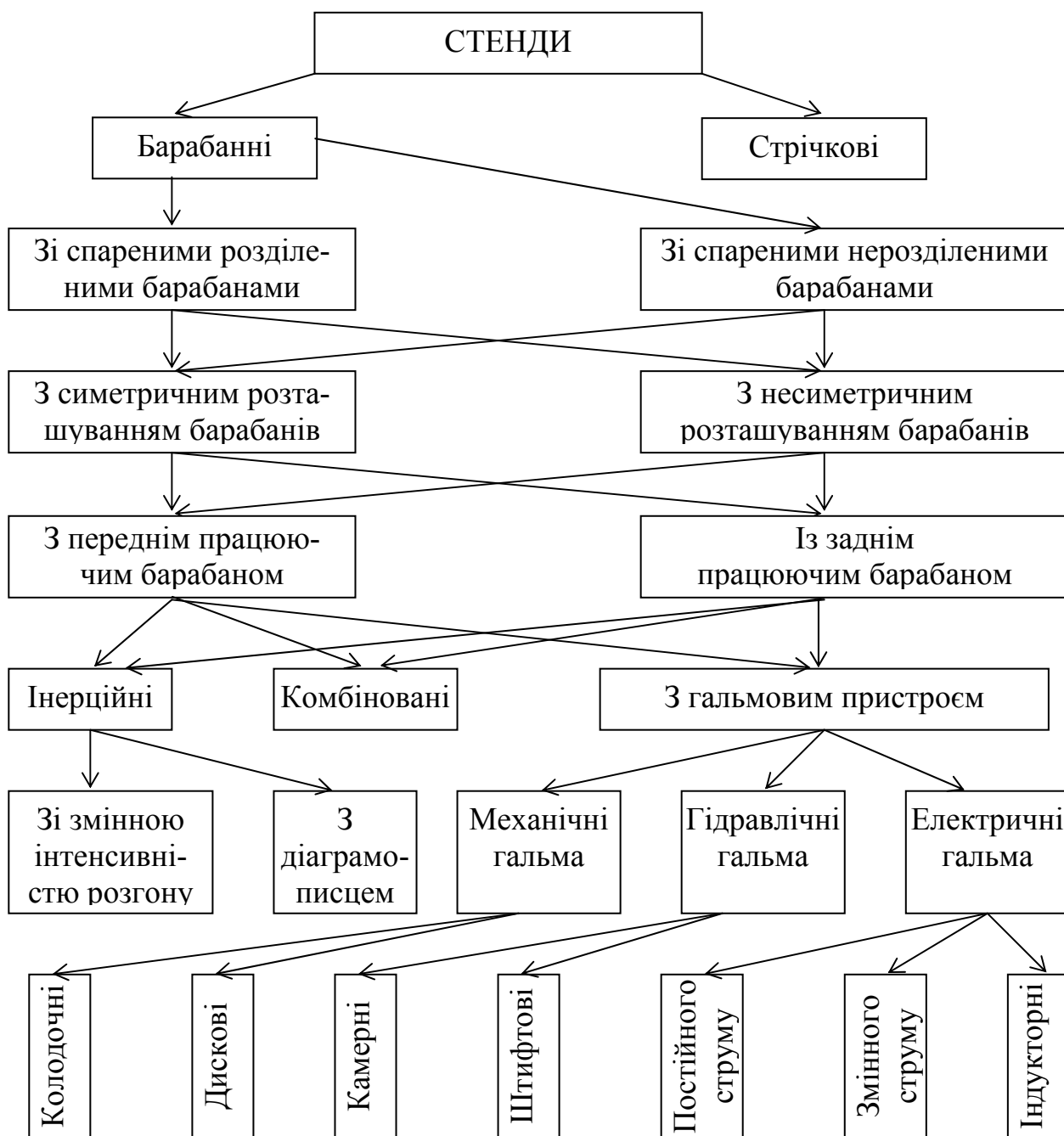


Рис. 5.1 – Класифікація стендів для діагностування рухомого складу за тягово-економічними показниками

Силовий стенд складається з бігових барабанів, навантажувального пристрою, вимірювального пристрою й вентилятора для охолодження двигуна під час випробувань.

Крім того, силові стенди можуть оснащуватися пристроями для автоматизованого завдання тестових режимів, постановки діагнозу й передачі інформації. Стенди звичайно роблять під одну (ведучу) вісь рухомого складу.

Для рухомого складу із двома ведучими осями конструкція стенда доповнюється барабанами, не пов'язаними з навантажувальним пристроєм.

Бігові барабани служать для опори коліс задньої ведучої осі рухомого складу під час виміру його потужності на колесах іншої ведучої осі.

Бігові барабани можуть бути одинарними або спареними. На автопідприємствах застосовують переважно спарені барабани під одну ведучу вісь. Радіус барабана r_b вибирають виходячи з можливо меншого опору коченню колеса радіусом r_k :

$$r_b = (0,4 \dots 0,6) r_k$$

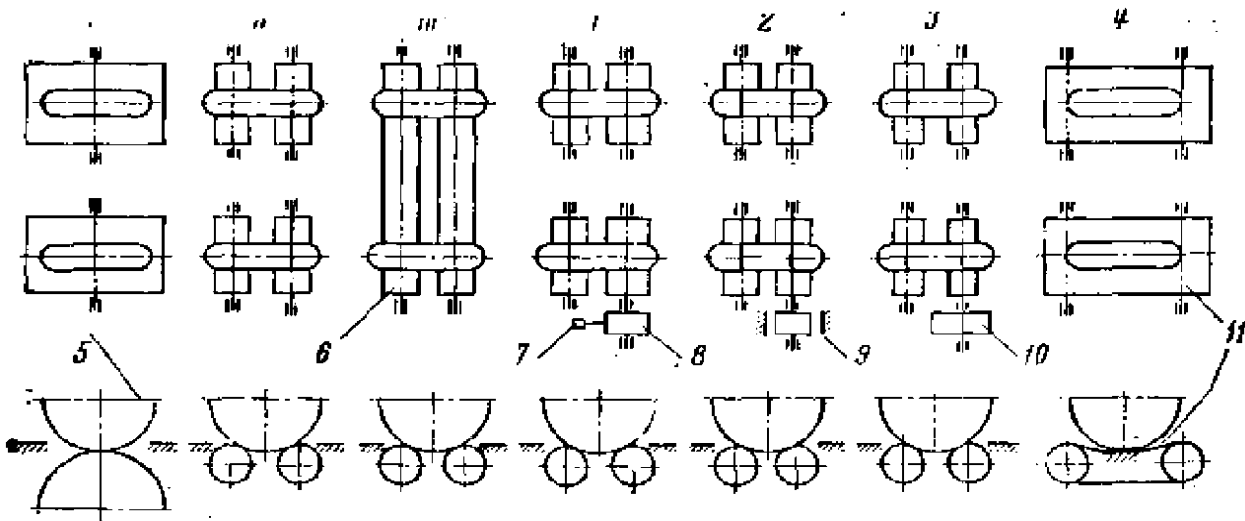


Рис. 5.2 – Схеми типових різновидів стендів для діагностування рухомого складу за потужністю та економічними показниками:

I - з одинарними барабанами; II - зі спареними барабанами під одне колесо; III - зі спареними барабанами під вісь; 1 - з навантажувальним (гідравлічним або електричним) пристроєм; 2 - з механічним гальмом; 3 - з маховиком (інерційний); 4 - зі стрічковим опорним пристроєм (інерційний); 5 - колесо рухомого складу; 6 - бігові барабани; 7 - датчик реактивного моменту; 8 - гідравлічне або електричне гальмо; 9 - механічне гальмо; 10 - маховик; 11 - стрічка

Спарені барабани при міжосьовій відстані, рівній приблизно $0,6 r_k$ і в межах зазначених вище значень радіуса r_b забезпечують стійке положення рухомого складу під час випробувань, мінімальний опір обертанню коліс і повну реалізацію сили тяги. Для з'їзду рухомого складу зі стенда бігові барабани постають гальмами й підйомниками, розташованими між барабанами під колесами.

Бігові барабани можуть бути роздільними (по парі барабанів під кожне колесо) або суцільними (пари барабанів під обоє коліс осі). Один з бігових бара-

банів стенда постачають навантажувальним пристроєм, а другий - пристроєм для виміру швидкості «руху» рухомого складу.

Навантажувальний пристрій служить для імітації навантажувальних режимів роботи рухомого складу шляхом гальмування барабанів, що обертають його колесами. Як навантажувальні пристрої застосовують гідравлічне, електричне або механічне гальмо.

При випробуванні рухомого складу на стенді з гідравлічним навантажувальним пристроєм гальмування забезпечується в результаті роботи, затраченої на переміщення води між статором і ротором, а також внаслідок тертя ротора об рідину. Енергія, яка при цьому генерується перетворюється в тепло, що відводиться за допомогою радіатора (теплообмінника).

При діагностуванні рухомого складу на стенді з електричним гальмом гальмування створюється в результаті подолання сил взаємодії між обертовим ротором і електромагнітним полем статора електродвигуна (при балансі його виконанні). На статорі виникає електромагнітний гальмовий момент, пропорційний силі струму в обмотці збудження. Змінюючи силу струму за допомогою реостата, можна створити на барабанах різні гальмові моменти, рівні крутним моментам на ведучих колесах рухомого складу. Величини цих моментів можна виміряти за допомогою закріпленого на статорі механічного або гідравлічного пристрою.

У якості електрогальмового пристрою застосовують асинхронні двигуни змінного струму з короткозамкнутим ротором або електродвигуни постійного струму.

У деяких конструкціях стендів застосовують електродинамічне гальмо (індуктор) з використанням ефекту вихрових струмів. Силу тяги на ведучих колесах і швидкість руху рухомого складу вимірюють, також, як і гідрогальмом, за реактивним моментом на балансірно підвішеному статорі при заданій швидкості обертання бігових барабанів.

При використанні на стенді як гальмові пристрої електродвигунів можливе визначення механічних втрат у трансмісії рухомого складу. Для цієї мети вимірюють крутний момент, необхідний для обертання (через барабани) агрегатів трансмісії при нейтральному положенні в коробці передач.

При випробуванні рухомого складу на стенді з механічним навантажувальним пристроєм гальмування створюється за допомогою охолодженого дискового (або колодкового) гальма, з одним з бігових барабанів. Потрібну величину гальмового моменту одержують, змінюючи силу притиснення накладок до диска.

Величину гальмового моменту, рівного моменту тертя між колодками й диском стенда, вимірюють за допомогою датчика тиску. Цей датчик сприймає момент тертя від хитної гальмової стійки, на якій закріплені колодки стенда.

Електрогальмо змінного струму (асинхронна машина з контактними кільцями й рідинним реостатом у ланцюзі ротора) володіє найвужчим діапазоном швидкостей і навантажень (800- 1500 об/хв). Крім того, він не забезпечує належної стабільності (через залежність опору рідинного реостата від температури й щільності електроліту) і достатньої жорсткості характеристик при малих на-

вантаженнях.

Електрогальмо постійного струму має високі експлуатаційні якості, однак стенд із таким гальмом має високу вартість, що обмежує можливість його використання.

Прийнятність тієї або іншої конструкції навантажувального пристрою визначається призначенням стенда, вартістю, надійністю, метрологічними якостями, зручністю використання (технологічністю), а також кон'юнктурними можливостями промислового виробництва. Найбільше поширення одержали стенди силового типу зі спареними роздільними органами, індукторним або гідравлічним навантажувальним пристроєм.

На інерційних стендах гальмові навантажувальні пристрої відсутні. Їх роль виконують інерційні маси барабанів і приєднаних до них маховиків.

За допомогою інерційних мас можна визначати потужність на ведучих колесах рухомого складу (за максимальною інтенсивністю розгону в заданому діапазоні швидкостей) і механічні втрати в трансмісії (за вибігом).

Для того щоб при діагностуванні рухомого складу на силових стендах можна було більш точно перевірити динамічні якості рухомого складу, використовуються інерційно-силові стенди.

Інерційно-силові стенди можуть мати гідравлічний або електричний навантажувальний пристрій і мають найтяжчі бігові барабани або маховики, що підключають за допомогою електромагнітних муфт для визначення розгінних якостей і вибігу рухомого складу.

Вимірювальні пристрої стендів силового типу включають балансиру підвіску його гальмових елементів, датчик реактивного моменту (механічний, гідравлічний, електричний), датчик швидкості обертання бігових барабанів і вимірювальних приладів, що фіксують силу тяги на колесах і окружній швидкості барабанів.

Вимірювальними пристроями стендів інерційного типу є: лічильники обертів або секундоміри, що визначають відповідно шлях або тривалість розгону бігових барабанів. У деяких конструкціях застосовують вимірювач прискорення барабанів або пристрою для автоматичного запису сили тяги на колесах рухомого складу у функції швидкості обертання барабанів.

Вимірювальні прилади розташовують на пересувному або стаціонарному пульті стенда. Пульт установлюють так, щоб забезпечити спостереження за показаннями приладу з кабіни рухомого складу.

Деякі конструкції інерційних стендів тягових якостей рухомого складу можна використати й для діагностування його гальм. Такі стенди називають комбінованими. На відміну від стендів, спеціалізованих тільки для діагностування тягово-економічних або тільки гальмових якостей, комбіновані стенди забезпечують економію виробничих площ. До недоліків комбінованих стендів ставиться складність їхнього технологічного використання в транспортних підприємствах з лотковим обслуговуванням рухомого складу.

Як приводний пристрій на комбінованих стендах (рис. 5.3) використовують або балансиру-підвішений асинхронний електродвигун змінного струму (який може працювати як у режимі електродвигуна, так і в режимі генератора), або

електродвигун постійного струму.

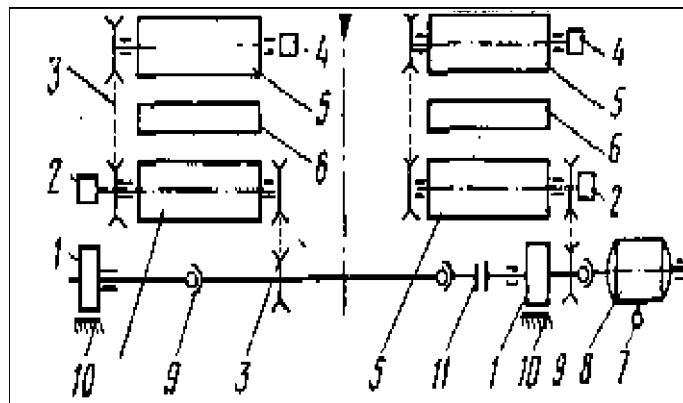


Рис. 5.3 – Схема комбінованого стенда (станції) для діагностування показників потужності, економічності і гальм рухомого складу:

1 – маховик; 2 – тахогенератор; 3 – ланцюгова передача; 4 – датчик розгону, накату й гальмування; 5 – бігові барабани; 6 – підйомник; 7 – датчик виміру навантаження; 8 – електродвигун (електрогальмо); 9 – кардан; 10 – гальмо; 11 – сполучна муфта

Основний ефект, одержуваний від діагностування на динамометричних стендах виражається нарощуванням колісної потужності транспортного парку й підвищенням енергетичної економічності рухомого складу. Крім того, при діагностуванні показників потужності, економічності виявляють несправності, що усувають при ТО-2, визначають потребу в поточному ремонті й перевіряють якість його проведення. Це істотно знижує трудомісткість ПР і ТО-2 і підвищує ресурс рухомого складу.

5.2 Діагностування гальмівних систем рухомого складу. Методи випробувань та види стендів для діагностування гальмівних систем рухомого складу

За даними статистики кількість дорожньо-транспортних випадків, обумовлених несправностями гальмових систем рухомого складу, становить 40-45% від всіх аварій, що виникають з технічних причин. Своєчасне виявлення цих несправностей повинно забезпечуватися діагностуванням.

Процес діагностування гальм організується на основі переліку характерних несправностей і умов експлуатації.

Основними ознаками несправної гальмівної системи, при яких необхідна негайна діагностика гальм, це:

- збільшення довжини гальмівного шляху;
- сторонній стукіт, пульсація, скрип гальм;
- витік гальмівної рідини;
- провалення, заїдання або надмірно вільний хід педалі гальма;
- відведення рухомого складу убік, прагнення до занесення при гальмуванні;
- нагрівання гальмівних барабанів;
- нерівномірний знос гальмівних колодок;

- наявність тріщин або розривів на гальмівних шлангах. Відповідно підбираються діагностичні параметри, визначаються нормативні показники, засоби, технологія й організація процесів діагностування на транспортному підприємстві.

Контроль ефективності гальмування робочої гальмівної системи (РГС) повинен проводитися *методом дорожніх чи стендових випробувань*.

Метод дорожніх випробувань. Критерієм ефективності гальмування РГС є значення гальмівного шляху транспортного засобу, значення усталеного сповільнення та тривалість спрацювання гальмівної системи.

Метод стендових випробувань. Критеріями ефективності гальмування РГС є значення загальної питомої гальмівної сили і тривалості спрацювання гальмівної сили на стенді. Для автопоїздів додатковими критеріями є значення коефіцієнта сумісності і асинхронності тривалостей спрацювання РГС його ланок.

Контроль ефективності гальмування стоянкової гальмівної системи (СГС) повинен проводитися *методом дорожніх чи стендових випробувань*.

Метод дорожніх випробувань. Критерієм ефективності гальмування СГС є можливість утримувати транспортний засіб у нерухомому стані протягом не менше ніж 5 хв. на ділянці дороги з відповідним нормативним поздовжнім ухилом.

Метод стендових випробувань. Критерієм ефективності гальмування СГС є значення загальної питомої гальмівної сили.

Контроль ефективності гальмування допоміжної гальмівної системи (ДГС) повинен проводитися *методом дорожніх випробувань*.

Критерієм ефективності гальмування ДГС є значення усталеного уповільнення ДТЗ.

Діагностичні параметри одержують, аналізуючи структурно-спадкові схеми механізмів гальм, побудовані на основі виявленого переліку несправностей гальмової системи (додаток 5.1.).

Технологічна класифікація методів і засобів діагностування гальм рухомого складу надано на рис. 5.4.

Для діагностування гальм рухомого складу використовують як прості прилади (деселерометри), так і складні стенди, які працюють за принципом використання сил зчеплення коліс з опорною поверхнею.

Деселерометри - це прилади для вимірювання сповільнення (розгону) рухомого складу. Принцип дії деселерометрів полягає у фіксації шляху переміщення рухомої інерційної маси приладу відносно його корпусу, який нерухомо закріплений на автомобілі (рис. 5.5). Інерційною масою деселерометра може служити маятник (а), тягарець з можливістю руху поступально (б), рідина (в). Вимірником може бути стрілковий пристрій, шкала, сигнальна лампа, принтер. Для забезпечення сталості показів, деселерометр обладнують демпфером (рідинним, повітряним, пружинним), а для зручності вимірювань - механізмом, який фіксує максимальне уповільнення. У сучасних деселерометрах електричного типу датчиком уповільнення служить акселетрон, у якому петля розжареного електрода знаходиться між холодними катодом і анодом. Під час гальмування петля відхиляється і в колі акселетрона анодний струм змінюється пропо-

рційно уповільненню. Деякі прилади, наприклад, "Мотометр" (Німеччина) дають змогу реєструвати не тільки поздовжні, але й поперечні прискорення рухомого складу під час дорожніх випробувань. Крім цього, якщо використовується датчик зусилля на гальмовій педалі, то можна отримати діаграми, які пов'язують ці зусилля із сповільненням, і таким чином оцінити ефективність гальмової системи.

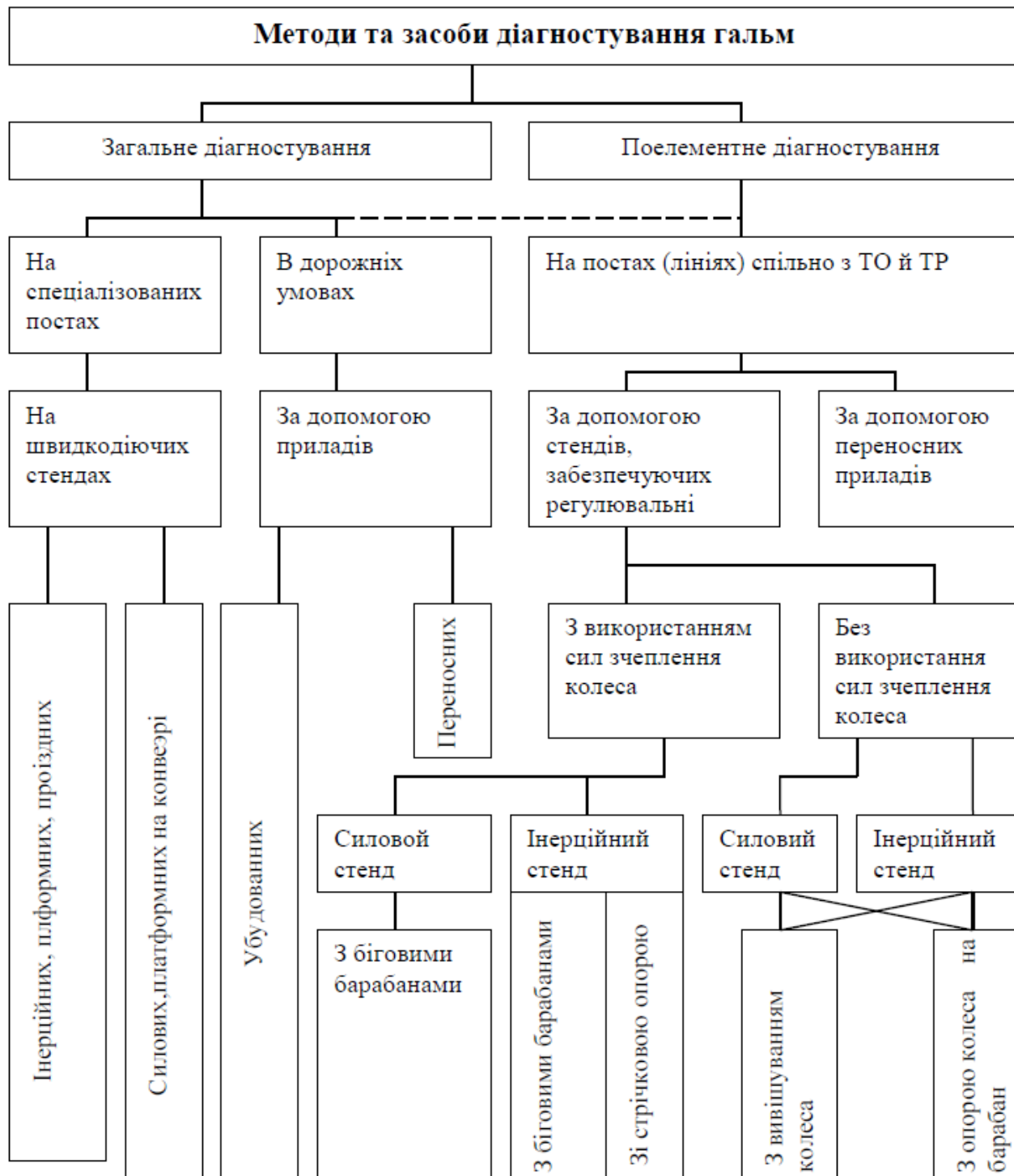


Рис. 5.4 – Технологічна класифікація методів і засобів діагностування гальм рухомого складу

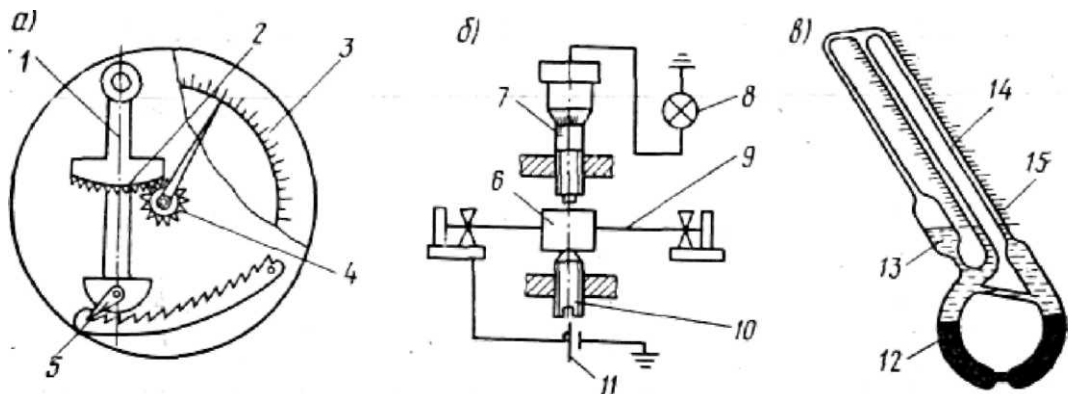


Рис. 5.5 – Принципові схеми дрoселерометрів:

а - маятниковий б - з поступально рухомою масою; в - рідинний; 1 -маятник; 2 - зубчастий сектор; 3 - шкала С; 4 - мала шестірна зі стрілкою; 5 - храповий механізм, що фіксує маятник; 6 - інерційна маса; 7 - мікрогвинт; 8 - сигнальна лампа; 9 - пластинчаста пружина; 10 - регулювальний гвинт; 11 – батарея; 12 - ртуть; 13 - масло;-14 - вимірювальні трубки; 15 - шкала

Повноцінна діагностика гальм реально можлива тільки при стендових випробуваннях. Але вони бувають різні. В світі на сьогоднішній день існує декілька методів випробування і видів стендів:

- випробування на силових роликівних гальмівних стендах;
- випробування на інерційних роликівних гальмівних стендах;
- статичні гальмівні випробування;
- випробування на майданчикових гальмівних стендах.

Загальне стаціонарне експрес-діагностування виконують на спеціалізованих постах і лініях, застосовуючи швидкодіючі платформні стенди інерційного або силового типу. Для загального діагностування з регулювальними роботами застосовують також і гальмові стенди роликівного (барабанного) типу.

Принцип дії інерційного платформного стенда заснований на вимірі сил інерції (від поступальних й обертальних рухомих мас рухомого складу), що виникають при його гальмуванні й прикладених у місцях контакту коліс із динамометричними платформами.

Платформний інерційний стенд (рис. 5.6) складається із чотирьох рухливих платформ із рифленою поверхнею, на які транспортний засіб наїжджає колісьми зі швидкістю 6-12 км/г і зупиняється при різкому гальмуванні. Виникаючі при цьому сили інерції рухомого складу відповідають гальмовим силам. Вони впливають на платформи стенда, сприймаються рідинними, механічними або електронними датчиками й фіксуються вимірювальними приладами, розташованими на пульті.

До недоліків стендів платформного інерційного типу відносять: більша займана ними виробнича площа (з урахуванням необхідності попереднього розгону рухомого складу); нестабільність коефіцієнта зчеплення шин, що залежить від їхнього забруднення, вологості й температури.

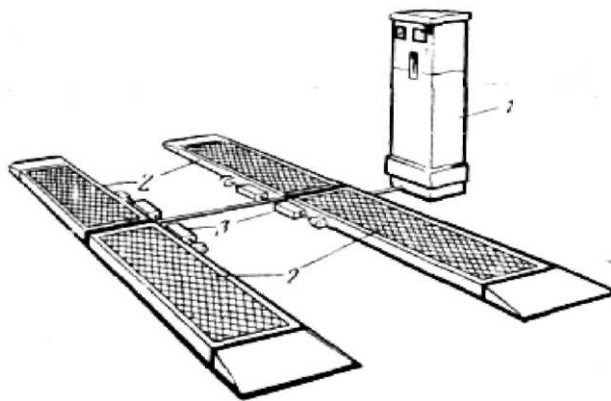


Рис. 5.6 – Платформний інерційний гальмовий стенд:
1 – вимірювальний пульт; 2 - платформи; 3 - датчики переміщення платформ

Платформний гальмовий стенд силового типу (рис. 5.7) за принципом дії відрізняється від інерційного тим, що гальмові сили, що виникають при гальмуванні в місцях контакту коліс із динамометричними платформами, виходять не внаслідок інерції рухомого складу, а в результаті його примусового переміщення через платформи за допомогою тягового конвеєра.

Для заелементного діагностування на постах і лініях технічного обслуговування й ремонту рухомого складу застосовують інерційні стенди з біговими барабанами й силові стенди з роликками. Вони підрозділяються на два класи: з використанням для прокручування загальмованих коліс сил зчеплення й без використання цих сил.

У першому випадку загальмоване колесо прокрутають за допомогою сил зчеплення, що виникають у місцях контакту колеса з барабаном (роликком), до якого прикладений інерційний крутний момент. У другому випадку загальмоване колесо обертають, прикладаючи інерційний крутний момент або момент електродвигуна безпосередньо до колеса рухомого складу. У практиці діагностування рухомого складу в основному застосовують стенди першого типу, тому що вони дешевше й технологічніше.

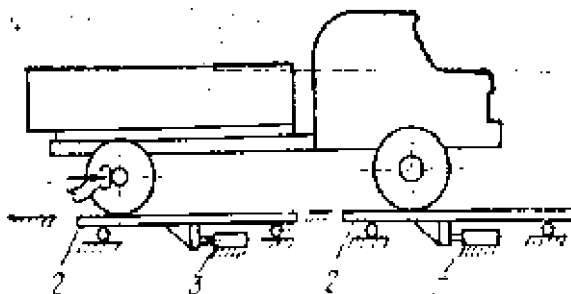


Рис. 5.7 – Платформний стенд силового типу:
1 - кулак штовхаючого конвеєра; 2 - динамометричні платформи; 3 - датчики гальмових сил

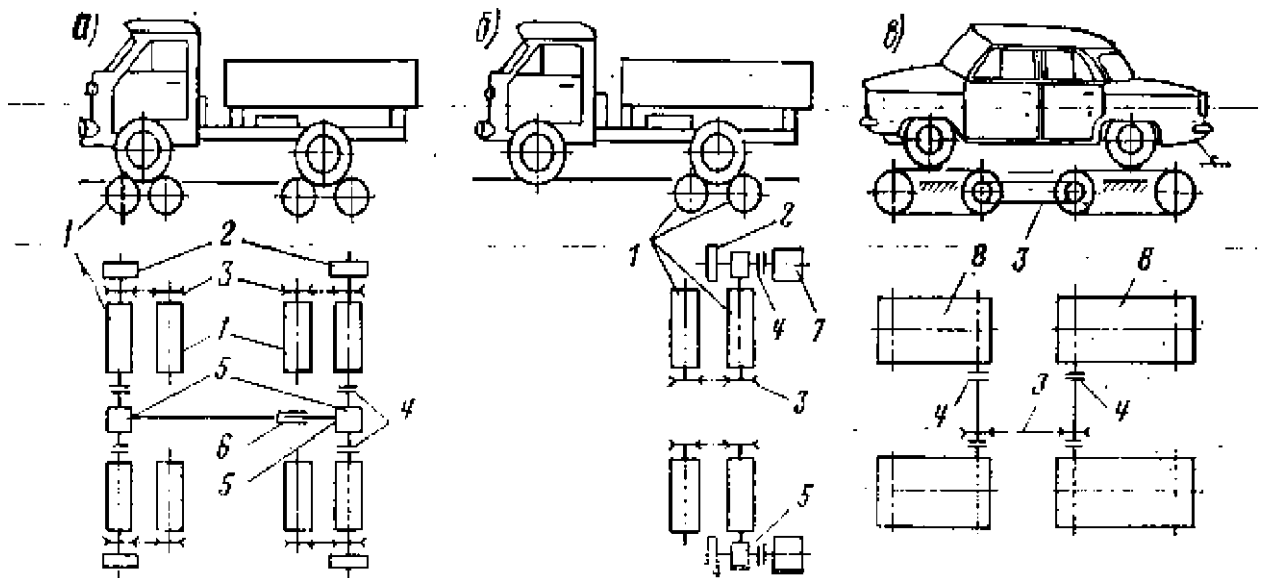


Рис. 5.8 – Роликові (а, б) і стрічкові (в) інерційні гальмові стенди:

1 - ролик; 1, 2 - маховик; 3 - ланцюгова передача; 4 - сполучні електромагнітні муфти;
5 - редуктор; 6 - передавальний вал; 7 - електродвигун; 8 - стрічки

Інерційні стенди з біговими барабанами або стрічковим опорно-приводним пристроєм з використанням сил зчеплення можуть бути із приводом від коліс працюючого рухомого складу або із приводом від електродвигунів. Стенд із приводом від коліс рухомого складу складається із двох опорно-приводних агрегатів, кінематично зв'язаних між собою й гальм, що забезпечують одночасну перевірку, обох осей рухомого складу. Кожен опорно-приводний агрегат барабанного стенда складається з рами й двох пар бігових барабанів, на які опираються колеса рухомого складу. Бігові барабани пов'язані з маховими масами.

В опорно-приводному пристрої стрічкового стенда на барабани одягають гумовотканинні стрічки, що служать опорою для коліс рухомого складу. Стрічкові стенди застосовують тільки для легкового рухомого складу. Через велику металоємність, складності й низьку технологічність стенди із приводом від коліс рухомого складу не одержали поширення в практиці АТП.

Стенди із електроприводом складається з одного агрегату і як правило призначені для почергової перевірки гальм кожної осі. Для діагностування гальм рухомого складу із двома ведучими осями опорно-приводний агрегат постачають додатковими опорними барабанами або рольгангами. Для діагностування гальм рухомого складу, що мають блокувальний пристрій, опорні барабани (рольганги) не потрібні.

Принцип роботи всіх інерційних стендів з використанням сил зчеплення однаковий. Якщо стенд має електропривод, то колеса рухомого складу приводяться в обертання від роликів стенда, а якщо не має, то від двигуна ТЗ. В останньому випадку ведучі колеса рухомого складу приводять в обертання роликів стенда, а від них за допомогою механічної передачі й передні ведені колеса.

Після установки рухомого складу на інерційний стенд доводять окружну швидкість коліс до 50-70 км/г і різко гальмують, одночасно роз'єднуючи всі каретки стенда шляхом вимикання електромагнітних муфт. При цьому в місцях

контакту коліс із роликками (стрічками) стенда виникають сили інерції, що протидіють гальмовим силам. Через якийсь час обертання барабанів стенда й коліс рухомого складу припиняється. Шляхи, пройдені кожним колесом рухомого складу за цей час, або кутова швидкість барабана будуть еквівалентні їхнім гальмовим шляхам і гальмовим силам.

Гальмовий шлях визначають за частотою обертання роликів стенда, яка фіксується лічильником, або за тривалістю їхнього обертання, вимірюваної секундоміром. На інерційному стенді можливо й прямий вимір гальмового моменту за величині реактивного крутного моменту, що виникає на валу стенда між маховиком і барабаном. Для вірогідності отриманих результатів необхідно, щоб умови гальмування коліс рухомого складу на стенді відповідали реальним умовам гальмування рухомого складу на дорозі. Це означає, що поглинута гальмами рухомого складу кінетична енергія при їхньому випробуванні на стенді повинна бути така ж, як і на дорозі.

Інерційні стенди без використання сил зчеплення (рис. 5.9) дозволяють вимірювати гальмовий момент безпосередньо. Це виключає помилки в оцінці ефективності гальм, пов'язані із проковзуванням (пробуксовкою) коліс і розходженням величин опору коченню. Стенди цього типу бувають двох видів: з опорою на барабани й без опори (колесо вивішене). Принцип роботи полягає в наступному. Електродвигун розкручує колесо до швидкості $v = 50...70...70$ км/г. Потім колесо загальмовують і одночасно виключають живлення двигуна. Ефективність гальм визначають за тривалістю обертання інерційних мас (колеса або ротора двигуна) або вибігу. Стенди цього типу поки не знайшли широкого застосування через складність їхньої конструкції.

Силкові стенди з використанням сил зчеплення колеса дозволяють вимірювати гальмові сили в процесі його обертання з деякою швидкістю $v = 2-10$ км/г. При цьому гальмову силу кожного з коліс рухомого складу, встановленого на стенді, вимірюють, загальмовуючи їх у процесі обертання. Обертання коліс здійснюється роликками стенда від електродвигуна. Гальмові сили визначають за величиною крутного моменту, що виникає на роликках при гальмуванні коліс.

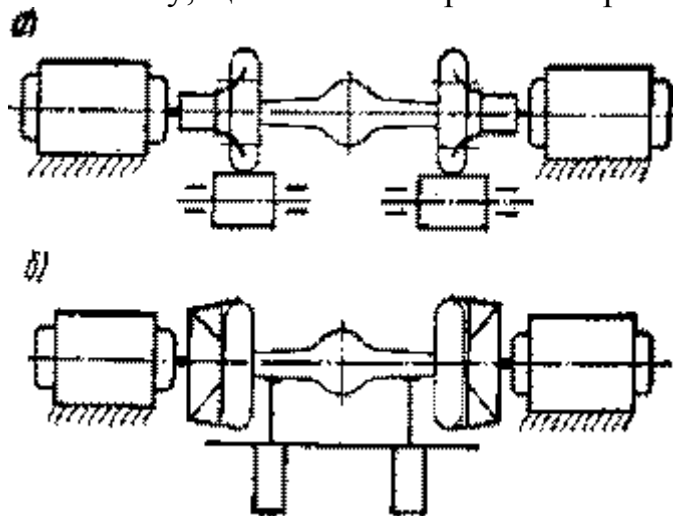


Рис. 5.9 – Схеми інерційних стендів для діагностування гальм без використання сил зчеплення коліс рухомого складу:
а - без вивішування коліс; б - з вивішуванням коліс

Діагностування гальм за допомогою силових стендів є найпоширенішим. Це пояснюється великою пристосованістю силових стендів до заелементного діагностування при спільному проведенні діагностичних робіт з регульовальними, їх невеликою вартістю, малої займаної ними виробничою площею й економічною витратою електроенергії. Безсумнівною перевагою інерційних гальмових стендів є можливість діагностування гальм на високих швидкостях руху. Однак дослідження показують, що підвищення швидкості обертання коліс на стенді понад 10 км/г дає незначне збільшення інформації про працездатність гальм. Іноді гальмові стенди інерційного типу комбінують зі стендом для виміру тягових якостей рухомого складу.

Найпоширеніший стенд силового типу (рис. 5.10) має один опорно-приводний пристрій (під одну вісь рухомого складу), що включає: раму, дві пари роликів, електродвигуни й вимірювальні пристрої.

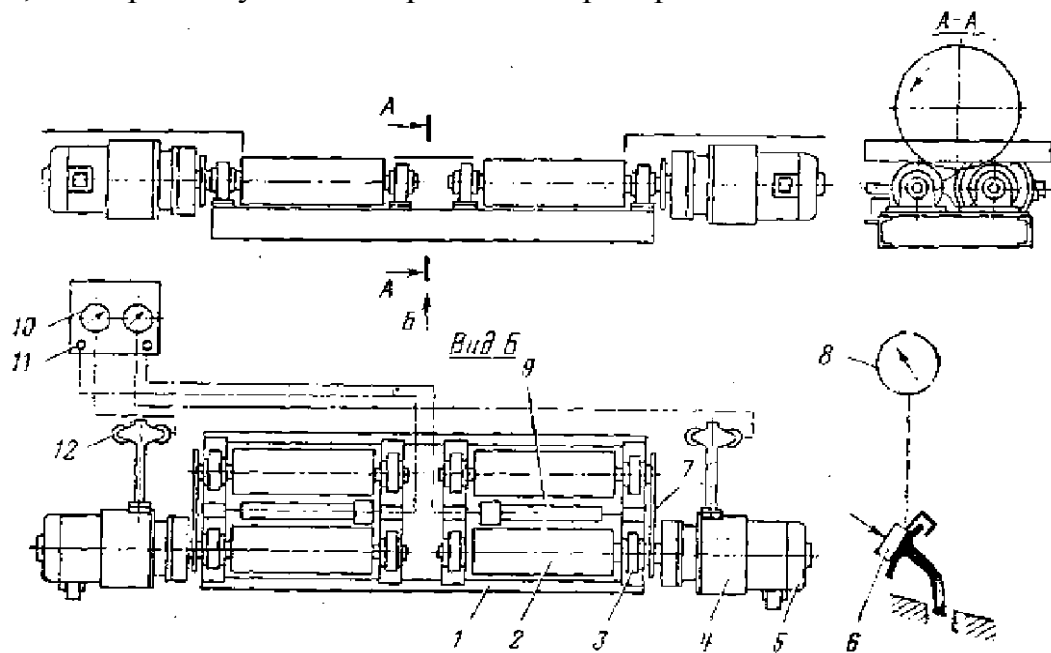


Рис. 5.10 – Типова схема силового стенда:

1 – рама; 2 – ролики; 3 – підшипники; 4 – редуктор; 5 – електродвигун; 6 – датчик тиску на педаль гальма рухомого складу; 7 – ланцюгова передача; 8 – вимірник тиску на педаль; 9 – допоміжний антиблокувальний ролик; 10 – вимірники гальмових сил; 11 – світлові оповісвачі блокування коліс; 12 – датчик гальмової сили

Раму укладають на гумові підкладки, щоб виключити вібрацію. Поверхні роликів, силових стендів роблять рифленими або ж покривають базальтом, бетоном й іншими матеріалами, що забезпечують гарне зчеплення шин. Для кращого зчеплення роликів із шинами коліс обидва ролики роблять ведучими, а відстань між ними такою, щоб забезпечити неможливість з'їзду рухомого складу зі стенда при гальмуванні. Виїзд рухомого складу зі стенда після перевірки гальм ведучої осі забезпечується гальмуванням роликів або підйомниками, розташованими між роликами. Іноді для цієї мети один з роликів (з боку виїзду) постачають пристроєм, що допускає обертання тільки в одну сторону. У сучасних роликових стендів швидкість від 2 до 10 км/ч.

Статичні силові стенди для діагностування гальм рухомого складу являють

собою роликові або платформні пристрої, призначені для повертання «зриву» загальмованого колеса й виміру сили, що прикладається при цьому. Такі стенди можуть мати гідравлічний, пневматичний або механічний приводи. Вимір гальмової сили можливий при вивішеному колесі або при його опорі на гладкі бігові барабани. Недоліком статичного способу діагностування гальм є неточність результатів, при якому не відтворюються умови реального динамічного процесу гальмування. При діагностуванні гальм на стенді можлива автоматизація завдання тестових режимів і процесу постановки діагнозу. Гальмова система повинна постійно й ефективно діяти, мати мінімальний час спрацьовування й мінімальний гальмовий шлях, забезпечувати плавність підвищення гальмового зусилля, а також одночасність початку гальмування всіх коліс.

Загальними несправностями гальм є: слабка їхня дія, занос рухомого складу при гальмуванні, заїдання гальмових механізмів і «провалювання» гальмової педалі в рухомого складу з гідравлічним приводом гальм.

Слабка дія гальм викликається зменшенням коефіцієнта тертя між гальмовими колодками й барабанами внаслідок зношування або замастилювання фрикційних накладок.

У випадку несинхронного гальмування всіх коліс відбувається *занос рухомого складу*. Причиною несинхронного гальмування можуть бути: неоднакові зазори між фрикційними накладками й гальмовими барабанами, замастилювання накладок, зношування колісних гальмових циліндрів або поршнів (при гідравлічному приводі гальм), розтягування гальмових діафрагм (при пневматичному приводі гальм), нерівномірне зношування гальмових або фрикційних накладок. Занос рухомого складу при гальмуванні може виникнути також при витoku повітря або гальмової рідини з гальмового привода одного з коліс.

Заїдання гальмових механізмів відбувається при обриві стяжних пружин гальмових колодок, сильному забрудненні гальмових барабанів або валиків гальмового привода, обриві заклепок фрикційних накладок і заклинювання їх між колодкою й барабаном. У зимовий час часто зустрічається заклинювання колодок у випадку їхнього примерзання до гальмових барабанів. В рухомого складу з гідравлічним приводом гальм заїдання гальмових колодок виникає при заклинюванні поршнів у гальмових циліндрах або при засміченні компенсаційного отвору головного гальмового циліндра.

У гальмах з гідравлічним приводом найбільш часто зустрічається несправність *«провалювання» гальмової педалі* й гальмування тільки із прокачування. Гальмова педаль «провалюється» внаслідок недостатньої кількості рідини в гальмовій системі й при влученні повітря в гідросистему.

У гальмах із пневматичним приводом часто буває гальмування при відпущеній педалі гальма (нерозгальмовування коліс) і низькому тиску повітря в системі. Гальмування рухомого складу при відпущеній педалі - наслідок нещільної посадки впускного клапана крана керування (повітря з ресивера надходить до гальмових камер). Довільне гальмування рухомого складу буває у випадку відсутності зазору між важелем і штовхачем крана керування.

Якщо двигун працює тривалий час без перерви, тиск повітря в системі може знижуватися в результаті проковзування ремня привода компресора, вито-

ку повітря в з'єднаннях і трубопроводах магістралі, засмічення повітряочишувача компресора або фільтра вологомастиловіддільника, нещільного прилягання клапанів до сідел компресора. Про несправну роботу компресора можна судити за зниженим тиском в системі протягом тривалого часу при непрацюючому двигуні. Якщо тиск компресора швидко досягає норми й зменшується при зупинці двигуна, то це свідчить про витік повітря з магістралі.

Технічний стан гальм забезпечується гарантованою міцністю. Гарантована міцність охоплює ті вузли гальмової системи, які сконструйовані, виготовлені, установлені на транспортний засіб і експлуатуються таким чином, що виключається їхній вихід з ладу в результаті поломок протягом усього терміну служби транспортного засобу. Ця вимога не відноситься до відмов у результаті природного зношування.

До елементів гарантованої міцності відносять: гальмову педаль і її кріплення, гальмовий кран, головний гальмовий циліндр, а також елементи привода цих вузлів від педалі, повітродозподільник, колісні гальмові циліндри, колодки, гальмові барабани й диски, регулювальні важелі, розтискні кулаки, а також гальмові накладки, рідини, трубопроводи, шланги й елементи їхнього кріплення. Всі перераховані деталі не підлягають заміні на аналогічні непромислового виготовлення або не відповідні вимоги підприємства виготовлювача. Стандарт забороняє змінювати конструкцію гальмових систем у процесі всього строку експлуатації.

Для діагностування гальм рухомого складу за допомогою конструктивно вбудованих пристосувань, застосовують системи, що забезпечують інформацію про зношеність гальмових колодок, рівні гальмової рідини, про тиск у пневмо- або гідроприводі, роботі ручного гальма, несправності противоблокуючого пристрою й ін.

Система складається з вбудованих датчиків і щиткових показників або аварійних сигналізаторів. Убудоване діагностування забезпечує можливість безперервного спостереження за станом гальм. Із цього погляду воно ідеально. Обмеженість застосування убудованого діагностування обумовлена значною його вартістю. Розвиток сучасного приладобудування й електроніки дозволяє очікувати швидкого розвитку засобів убудованого діагностування сучасного рухомого складу.

Технологічний процес діагностування регламентований технологічною документацією, у якій наведено перелік та раціональну послідовність виконуваних операцій, їх трудомісткість, кваліфікацію (розряд) виконавця (оператора-діагноста), обладнання та інструменти, які використовуються, технічні умови на виконання робіт. У переліку операцій - підготовчі, контрольно-діагностичні та регулювальні роботи, які рекомендуються до виконання із застосуванням засобів технічного діагностування. Під час розроблення технологічного процесу діагностування та вибору номенклатури діагностичних параметрів керуються вимогами діючих стандартів, інструкцій з експлуатації рухомого складу, положень та іншою нормативно-технічною документацією, враховуючи при цьому функціональні та метрологічні особливості діагностичного обладнання, а також можливість коректування обсягів і послідовності діагностичних та регулюваль-

них робіт. Нормативні (граничні та допустимі) значення діагностичних параметрів регламентуються Державними стандартами України, інструкціями заводів-виробників та іншими документами.

Результати заявкового діагностування та встановлені на їх основі рекомендації щодо виконання регулювальних і ремонтних робіт заносяться до контрольно-діагностичної карти (до пам'яті комп'ютера) й можуть бути доповненими під час регулювальних та ремонтних робіт. Один примірник карти видається власнику рухомого складу, а інший передається на виробничі дільниці ТО та ПР згідно з маршрутом рухомого складу для подальшого усування несправностей. Для рухомого складу, який регулярно проходять діагностування може бути заведена накопичувальна карта діагностування, або ж, за можливістю, інформація вводиться і зберігається у пам'яті комп'ютера.

Загальна технологічна послідовність діагностичних робіт на тягових стендах наступна:

1. Встановити транспортний засіб на стенд, прогріти двигун до нормального експлуатаційного режиму, прослухати його і агрегати трансмісії на усіх передачах та режимах.

2. Визначити та відрегулювати оптимальний кут випередження запалення двигуна.

3. Визначити максимальну потужність або тягове зусилля на ведучих колесах.

4. Виміряти тривалість розгону та вибігу рухомого складу.

5. Перевірити питому витрату палива та роботу спідометра.

6. Здійснити з'їзд рухомого складу із стенду.

Номенклатура операцій та послідовність їх виконання можуть бути зміненими, залежно від можливостей підприємства (наявності того чи іншого обладнання), а також змісту заявки власника рухомого складу. Визначені операції виконуються на стенді відповідно до інструкцій. При цьому повинні витримуватись правила випробувань, які сприяють підвищенню вірогідності результатів діагностування.

Контрольні запитання

1. Яке визначення мають тягово-швидкісними характеристиками рухомого складу?

2. Які можливі варіанти тестових режимів діагностування рухомого складу на стенді тягових якостей рухомого складу?

3. Як можна класифікувати стенди для діагностування рухомого складу за тягово-економічними показниками?

4. З чого складається процес діагностування гальм?

5. За допомогою яких методів проводять контроль ефективності гальмування робочої гальмівної системи?

6. Як можна класифікувати методи і засоби діагностування гальм рухомого складу?

7. Яка загальна технологічна послідовність діагностичних робіт на тягових стендах?

Тема 6 Діагностування ходової частини рухомого складу. Засоби для діагностування електричного та електронного обладнання

6.1 Діагностування ходової частини рухомого складу

6.1.1 Основні несправності ходової частини

Ходова частина складається з рами, переднього та заднього мостів (осей), підвіски і коліс з пневматичними шинами. Рама є основою для кріплення всіх механізмів рухомого складу, а також кузова або кабіни і вантажної платформи у вантажних ТЗ. У легкового рухомого складу і автобусах широко застосовуються безрамні конструкції, в яких всі механізми прикріплені до корпусу суцільно-металевого несучого кузова. Мости рухомого складу передають вертикальне навантаження від рами або кузова на колеса, а штовхаючі і гальмові зусилля – від коліс до рами або кузова. Передній міст складається з балки і шарнірно з'єднаних з нею поворотних цапф, за допомогою яких транспортний засіб робить поворот. Задній міст виготовляють звичайно пустотілим. У ньому розміщена частина механізмів силової передачі. Підвіска пружно з'єднує мости з рамою і разом із шинами пом'якшує поштовхи та удари, що виникають під час руху рухомого складу. Як пружний елемент підвіски застосовують ресори (пружні балки, складені з окремих сталевих листів) або виті пружини; використовують також стержньову (торсійну), гумову, пневматичну і пневмогідролічну підвіски. Для передніх коліс легкового рухомого складу широко застосовують так звану "незалежну підвіску", в якій пружний елемент з'єднує раму або кузов безпосередньо з колесом. Для гасіння коливань підвіски в усіх легкових та у деяких вантажних ТЗ встановлюють гідравлічні або механічні (фрикційні) амортизатори.

В процесі експлуатації рухомого складу відбуваються значні зміни технічного стану його ходової частини. Лонжерони і поперечина рами піддаються вигину, з'являються тріщини, слабшають болтові і заклепувальні з'єднання, ресори втрачають пружність, відбувається поломка їх листів, амортизатори із-за зносу зв'язаних деталей втрачають здатність гасити коливання підвіски.

У передньому мосту деформується балка, зношуються шворневі з'єднання, розробляються підшипники і їх гнізда в маточинах коліс, скривлюються важелі поворотних цапф, в підвісках легкових рухомого складу зношуються різьбові пальці і ексцентрикові втулки. В результаті виниклих дефектів змінюються кути установки керованих коліс, що погіршує їх стабілізацію, утрудняє управління, викликає інтенсивний знос шин і збільшивши витрату палива унаслідок підвищення опору коченню коліс.

До несправностей ходової частини відносяться також пошкодження коліс і шин: розробка отворів в диску під шпильки кріплення коліс до маточини, погнутість диска, ум'ятини і розриви закраїни обода, нерівномірний знос протектора і розриви каркаса шин.

Основними несправностями рами є ослаблення заклепок, поява в рамі тріщин і зламів. Ослаблені заклепки виявляються за звуком, що деренчить, який вони видають при простукуванні молотком. Тріщини і злами визначаються зов-

нішнім оглядом. Заклепки, що ослабіли, слід замінити новими або замість них поставити болти з пружинними шайбами.

Унаслідок високої міцності і жорсткості рама особливого технічного обслуговування не вимагає. Необхідно щодня очищати її від бруду і пилу (снігу), проводити мийку. При ТО-1 перевіряють стан заклепувальних з'єднань і цілісність окремих елементів рами. Необхідно стежити за станом забарвлення рами і своєчасно підфарбовувати місця, де забарвлення порушене.

Характерними несправностями підвісок можуть бути: втрата пружності або поломка листів ресори, знос пальців ресор і втулок, підтікання рідини з амортизаторів і маточин балансірної підвіски, ослаблення кріплень пальців реактивних штанг, наявність осьового зазору в маточинах балансірної підвіски, знос гумових подушок (автомобілі ГАЗ).

Несправності підвіски виявляються зовнішнім оглядом, за стуком у вузлах підвіски під час руху, за тривалим розгойдуванням рухомого складу. Причиною поломки або зайвого прогинання ресор може бути перевантаження рухомого складу або перевищення швидкості руху поганими дорогами. Поламани або такі, що втратили пружність листи ресор потрібно замінити.

Знос пальців і втулок ресор може бути із-за невчасного або неякісного їх мастила. Підтікання рідини з амортизатора, масла з маточини балансірної підвіски відбувається із-за зносу ущільнень. Зношені деталі замінюють новими. У амортизаторі слід також підтягти гайку корпусу.

Надмірне розгойдування рухомого складу може бути через відсутність або недостатню кількість рідини в амортизаторах або унаслідок їх несправності. Дефект усувається ремонтом амортизаторів і доливанням рідини.

6.1.2 Діагностування елементів підвіски

6.1.2.1 Діагностування амортизаторів

Амортизатори призначені для гасіння коливань, що виникають при русі рухомого складу, тобто амортизатори створюють опір вертикальному переміщенню коліс щодо кузова. Це означає, що коли колесо наїжджає на перешкоду, воно починає рухатися вгору, долаючи опір пружини, і стискає останню. Амортизатор при цьому практично не бере участь в роботі по гасінню коливання. Потім, при русі колеса назад, пружина розпрямляється, ось тут і доводиться працювати амортизатору, переробляючи кінетичну енергію пружини, що накопичилася при стисненні, в теплову і розсіюючи виділене тепло в навколишнє середовище. Міняючи характеристики опору ходів, тобто по-різному настроюючи клапана в амортизаторі, отримують "більш спортивні"; або "комфортніші" підвіски, не міняючи при цьому принципово конструкції амортизаторів.

У підвісках сучасних легкових ТЗ до цих пір в основному застосовують гідравлічні конструкції амортизаторів. Основною несправністю амортизатора є зміна його характеристики, що приводить до погіршення гасіння коливань. Найбільш часті причини – порушення герметичності (теча масла), знос або механічні пошкодження елементів конструкції амортизатора (руйнування клапанів, відгортання поршня, корозія штока і так далі). При несправних амортизаторах

рах погіршується зчеплення коліс з поверхнею дороги, і транспортний засіб починає гірше слухатися керма, відхиляється від заданої траєкторії руху. Наприклад, при русі на повороті по нерівній дорозі транспортний засіб мимоволі зміщується "назовні", розпрямляючи траєкторію. Збільшується крен кузова при проходженні поворотів і інтенсивному гальмуванні. При проїзді значних нерівностей навіть на невеликій швидкості можливі пробої підвіски (повністю вибирається хід підвіски, при цьому амортизатор не встигає погасити коливання колеса) супроводжувані сильним ударом в області колеса, з несправним амортизатором. Транспортний засіб, колесо якого вивішене в повітрі, не може гальмувати, розганятися або повертати, тобто стає некерованим. Крім того, несправні амортизатори прискорюють знос багатьох деталей і вузлів ходової частини:

- підшипників маточин;
- шин (характерний "плямистий" знос);
- пружин або ресор;
- опор стійок підвіски;
- гумовометалевих шарнірів (сайлент-блоков);
- кульових шарнірів, вузлів рульового керування;
- шарнірів рівних кутових швидкостей (Шрусів).

Існує декілька *методів визначення стану амортизаторів*:

1. візуальний огляд і підрахунок коливань кузова рухомого складу найпростіший і найдешевший спосіб оцінки працездатності амортизаторів, дозволяє оцінити лише малу частину критеріїв працездатності амортизатора;

2. зняття характеристик роботи амортизатора - найточніший метод перевірки справності амортизатора, але найдорожчий;

3. методи вимірювання за коливаннями кузова - найшвидший, але недостатньо об'єктивний метод перевірки амортизаторів;

4. методи вимірювання за коливаннями коліс - найоптимальніший метод, дає об'єктивну оцінку працездатності амортизаторів, не займає багато часу на проведення вимірювань, не вимагає додаткових витрат з розбирання підвіски рухомого складу.

Два останні методи полягають в діагностуванні не самих амортизаторів, а роботи підвіски в цілому. При цьому на результати випробувань впливає стан шарнірів, пружин, стабілізаторів, тиск в шинах тощо.

Візуальний огляд є найпростішим способом діагностики, що не вимагає спеціального устаткування. Він дозволяє виявити тільки зовнішні пошкодження амортизатора – корозію, задири, деформацію корпусу або штока, негерметичність ущільнень, що приводить до патьоків амортизаторної рідини. Зміну характеристик, наприклад, із-за зносу клапанів, візуально визначити неможливо.

Підрахунок кількості коливань є простим і доступним, але найменш точним способом визначення працездатності амортизаторів. При справних амортизаторах після інтенсивного розгойдування і поштовху рухомого складу вниз кузов повинен піднятися, опуститися і при подальшому підйомі зупинитися. Тобто коливання повинні припинитися за півтора періоди. Повністю несправні амортизатори дозволяють кузову зробити більш двох-трьох повних коливань вгору-вниз. Якщо несправний тільки один з них, коливання кузова частково га-

ситимуться іншими, що практично неможливо оцінити візуально. Даний спосіб швидше застосовний для визначення: встановлені чи ні на автомобілі амортизатори. Оцінка працездатності амортизаторів проводиться за допомогою спеціальних приладів і стендів.

Зняття характеристик роботи амортизатора. Амортизатор встановлюють на спеціальний стенд. Вимірюючи зусилля стиснення і відбою на різних режимах, отримують характеристику, а потім порівнюють її з номінальною. Цей спосіб дозволяє найдостовірніше оцінити працездатність амортизатора, тому використовується виробниками для випробувань і контролю якості своєї продукції, а також при сертифікації. На станціях технічного обслуговування такий метод не застосовується із-за високої вартості устаткування і значної трудомісткості по зняттю і установці амортизаторів.

Методи вимірювання за коливаннями кузова. Амплітудний метод. Цей метод полягає у вимірюванні загасання коливань кузова після його розгойдування. Застосовується тестер SAT - високоточний інструмент, що працює за технологією дистанційного ультразвукового вимірювання. Він використовує спеціально розроблену програму для оцінки затухаючих коливань кузова в області кожного з чотирьох коліс рухомого складу і дає висновок про роботу і стан амортизатора. Живлення приладу здійснюється від акумулятора тестованого рухомого складу 12 Вольт. Тестер S-A-T USB оснащений потужним 32-бітовим процесором, рідкокристалічним індикатором, пристроєм термодруку і USB-роз'ємом. Це дозволяє аналізувати і обробляти отримані при тестуванні дані без використання комп'ютера, а також відображати дані у вигляді графічних елементів і виводити їх на друк.



Рис. 6.1 – Тестер S-A-T USB

Шок-тест (shock-test). Випробування проводяться на стенді, що складається з невеликого пневматичного підйомника і пристрою з підпружиненими важелями, відстежуючого вертикальні переміщення кузова. Транспортний засіб

встановлюють на платформу передніми або задніми колесами. Важелі пристрою зачіпляють знизу за колісні арки. Колеса випробовуваної осі підводять на висоту 10 см, а потім різко відпускають, викликаючи коливання кузова, а разом з ним і важелів. За наслідками тесту комп'ютер стенду обчислює коефіцієнт загасання коливань для кожного амортизатора випробовуваної осі. Якщо значення коефіцієнта складає: від 22 до 65 - гасіння коливань достатнє; від 16 до 22 - гасіння помірне; від 0 до 16 - гасіння недостатнє. Гранично допустима відносна різниця між коефіцієнтами для амортизаторів однієї осі складає 22%. Її значення визначається таким чином: наприклад, якщо для одного амортизатора коефіцієнт рівний 60, а для другого - 45, то їх відносна різниця дорівнює $(60-45)/60=0,25$ або 25%.

Гальмування з "клювком". Даний метод застосовується, як правило, при експрес-діагностиці. Лінія експрес-діагностики встановлюється в зоні приймання станції технічного обслуговування і здійснює загальну поверхневу діагностику ходової частини. Крім випробувань амортизаторів перевіряє ефективність роботи гальмівних систем і бічне відведення рухомого складу при відпущеному рульовому колесі. Стенд складається з вмонтованих в підлогу платформ з датчиками, обчислювального пристрою і монітора. Для проведення вимірювань транспортний засіб плавно заїжджає на платформи і різко загальмовується. При цьому кузов починає коливатися. Датчики фіксують зміну навантаження на платформи. За кількістю і інтенсивністю коливань обчислювальний пристрій оцінює ефективність роботи амортизаторів. Точність вимірювання цим способом невелика і залежить від багатьох чинників, не пов'язаних з реальним технічним станом підвіски рухомого складу (мокрі або шиповані шини, неефективно працююча гальмівна система, непрогріті амортизатори і так далі).

Метод вимірювання за коливаннями коліс. Такий метод точніше моделює реальні умови роботи амортизаторів і дозволяє детальніше визначити ступінь їх зносу. Він реалізується в лініях експрес-діагностики двома способами: вимірювання амплітуди методом BOGE / MAXA і вимірювання зчеплення з дорогою методом EUSAMA European Association Of Shock Absorber Manufacturer – Європейська асоціація виробників (амортизаторів). У обох випадках транспортний засіб встановлюється на спеціальні платформи, яким по черзі надаються вертикальні коливання коліс.

Вимірювання амплітуди методом BOGE/MAXA полягає у вимірюванні ваги колеса і амплітуди коливань платформи зі встановленим на неї колесом рухомого складу. Платформі задаються коливання з частотою 16 Гц. У міру їх загасання настає резонанс (зростання амплітуди коливань при збігу власної частоти підвіски рухомого складу і частоти коливань платформи). Чим більших значень досягає амплітуда, тобто чим вище сплеск хвилі на графіці в зоні резонансу, тим гірше амортизатор гасить коливання. Навіть не порівнюючи результати вимірювань з базовими даними, за графіком можна оцінити ефективність роботи амортизатора. Для наочності комп'ютер стенду перераховує набуті значень амплітуд в процентний коефіцієнт ефективності амортизатора. Якщо цей показник: більше 60% – робота амортизатора нормальна; 60 до 40% – амортизатор слабо гасить коливання; менше 40% – стан амортизатора незадовільний. На

практиці різниця коефіцієнтів (не плутати з різницею амплітуд) для коліс однієї осі більше 10% свідчить про несправність амортизатора з меншим коефіцієнтом.

Вимірювання зчеплення з дорогою методом EUSAMA. Оцінюється здатність підвіски утримувати контакт колеса з нерівною дорогою. Стенд відстежує силу, з якою колесо рухомого складу впливає на платформу. Вимірювання проводяться спочатку на нерухомій платформі, а потім в процесі затухаючих коливань, починаючи з частоти 25 Гц. За наслідками вимірювань комп'ютер обчислює "коефіцієнт зчеплення" колеса з опорною поверхнею, виражений у відсотках. Він рівний відношенню мінімального навантаження під час коливань до навантаження на нерухому платформу. При коефіцієнті: більш або рівним 45% – підвіска забезпечує достатнє зчеплення; менше 45, але більше 25% – слабе зчеплення; менше 25% – недостатнє зчеплення. Гранично допустима відносна різниця коефіцієнтів для коліс однієї осі складає 0,15. Результати перевірки амортизаторів з використанням приладів і стендів видаються на дисплей і у вигляді роздруку на лист паперу. У них можуть бути присутніми: графіки коливань, вагове навантаження кожного колеса і осей рухомого складу, значення обчислених коефіцієнтів для кожного амортизатора, різниця коефіцієнтів для коліс однієї осі і тому подібне.

6.1.2.2 Діагностування рам, ресор

Ходова частина рухомого складу сприймає ударні навантаження й піддана вібрації. У результаті цього змінюються кути установки керованих коліс, погіршується їхня стабілізація, що утрудняє керування ТЗ, збільшує витрату енергії й зношування шин. При ТО ходової частини виконуються роботи з догляду за рамою, підвіскою, переднім мостом, шинами й колісми.

Раму для профілактики періодично оглядають, перевіряють кріплення поперечок і кронштейнів, щільність заклепувальних з'єднань; при необхідності фарбують.

Відповідно до технічних умов до експлуатації не допускаються автомобілі, що мають тріщини або поломки хоча б одного листа ресори, неприлягання й розбіжність листів, ушкодження кронштейнів, гумових втулок і подушок, ослаблення затягування пальців і стопорних болтів, хомутиків і стрем'янок.

Відмови ресорних підвісок рухомого складу виникають очним чином через втомлені поломки листів ресор. Діагностування стану ресор повинно визначати ступінь втомленого ушкодження листів. Для цієї мети можна використати методи й засоби ультразвукового контролю, що дозволяють визначати місце розташування й розміри втомлених тріщин в листах.

Ультразвуковий контроль проводять перед ТО -2. Транспортний засіб при цьому повинен бути порожнім і добре вимитим. Щоб забезпечити гарний доступ до ресори, транспортний засіб установлюють на оглядову канаву. Бічні поверхні ресорних листів з боку рами рухомого складу очищають і наносять на них шар високов'язкого мастильного матеріалу (технічного вазеліну, солідолу й ін.). Шукаючу головку дефектоскопа переміщують уздовж листів, притискаючи

до них, і спостерігають за екраном приладу. Виявивши сигнали від дефекту, визначають границі їхнього існування (появи й зникнення) за допомогою масштабною сітки екрана. Настроювання чутливості приладу повинна зберігатися при цьому постійно. Довжина зони «видимості» сигналу від тріщини відповідає її довжині й ушкодженій площі перерізу ресорного листа.

6.1.2.3 Перевірка геометрії підвіски рухомого складу

Перевірка геометрії підвіски рухомого складу проводиться із застосуванням стенда розвал - сходження.

6.1.2.4 Діагностування ходових якостей переднього мосту

Передні мости можуть мати наступні основні несправності:

- деформація балки;
- зношування шворневих з'єднань, підшипників, маточин коліс;
- розробка отворів під шворні в кулаках балки й гнізд під підшипники в маточинах установки передніх коліс, що утрудняє керуваність;
- різко підвищене зношування шин, що приводить до збільшеної витрати палива, і т.д.

Технічне обслуговування передніх мостів полягає в діагностуванні несправностей і проведенні необхідних регульовальних і інших робіт з попередження й усунення виявлених дефектів. При діагностуванні визначають радіальний і осьовий зазори в шворневих з'єднаннях, зазор між кільцем підшипника і його гніздом у маточині, ступінь затягування підшипника маточини, а також кути установки керованих коліс (кути розвалу коліс, поперечного й поздовжнього нахилів шворня, сходження коліс).

Стан шворневого з'єднання передніх коліс вантажного рухомого складу з неведучою передньою віссю діагностують індикаторним приладом КІ-4892 (рис. 6.2) або приладом НПАТ Т-1.

Зношування у шворневому з'єднанні контролюють за радіальним і осьовим зазорах. Радіальний зазор вимірюють при переміщенні поворотної цапфи щодо шворня при підйомі й опусканні підйомником (домкратом) передньої осі, а осьовий - плоским щупом, що вставляють між верхнім вушком поворотної цапфи й кулаком передньої осі. Припустиме значення радіального зазору не більше 0,75 мм, осьового - 1,5 мм. Осьовий зазор у підшипниках маточин коліс не допускається.

За допомогою приладу КІ-4892 зазори шворневого з'єднання діагностують наступним чином. Очищають і насухо протирають місця упору ніжки індикатора (нижні частини дисків і опорного гальмового диска). Закріплюють пристрій на передній осі біля правого колеса, установивши ніжку індикатора з натягом 2...3 мм на нижньому краї гальмового диска, і сполучають нуль великої шкали зі стрілкою. Повільно піднімають передню вісь, фіксують показання індикатора; опускають середню вісь; установлюють ніжку індикатора з натягом 2...3 мм у нижній частині ободу колеса не сполучають нуль великої шкали зі стрілкою;

повільно піднімають передню вісь, фіксують показання індикатора й опускають передню вісь; повторюють ті ж операції для лівого колеса; вимірюють щупом зазор між кулаком осі і вушком поворотної цапфи кожного колеса. При необхідності зазор регулюють прокладками, зміною втулок, шворнів, поворотом шворнів тощо.

Зазор між кільцем підшипника і його гніздом у маточині, а також ступінь затягування підшипника маточини визначають погойдуванням коліс у поперечній площині після усунення люфту в шворневому з'єднанні. Якщо колесо обертається туго й гальмові колодки не заїдають або при погойдуванні колеса відчувається зазор, необхідно відрегулювати затягування підшипників маточини. Зазор регулюють, затягуючи гайку підшипника маточини до почата утрудненого обертання колеса у вивішеному стані, а потім відпускають до сполучення її штифта з отвором у замковій шайбі. При правильному регулюванні колесо повинно легко обертатися від зусилля руки. Осьові переміщення не допускаються.

Кути установки керованих коліс діагностують і регулюють після усунення люфту у шворневих з'єднаннях і підшипниках маточин коліс при нормальному тиску повітря в шинах і кріпленні дисків коліс. Ці кути діагностують на стаціонарних комп'ютерних стендах.

Сходження передніх коліс рухомого складу при відсутності стендів діагностують за допомогою спеціальних лінійок КІ-650, И-401, И-402, ЛУ-1. На рис. 6.3 як приклад показане діагностування сходження передніх коліс за допомогою лінійок И-401 (для легкового рухомого складу), И-402 (для вантажного рухомого складу).

Лінійку розміщують поперед моста. Звільнивши затискач 3, розташовують стойки 1, 5 на такій відстані друг від друга, щоб риски на внутрішній трубці 4, що відповідає колії даного рухомого складу, збігалася із краєм зовнішньої труби 2. Це положення трубок фіксується затискачем 3. Потім мікрометричним гвинтом 8 за допомогою рукоятки 7 установлюють стрілку 6 на нульовий розподіл шкали й на бічні шини в місці торкання головки 9 наносять риску.

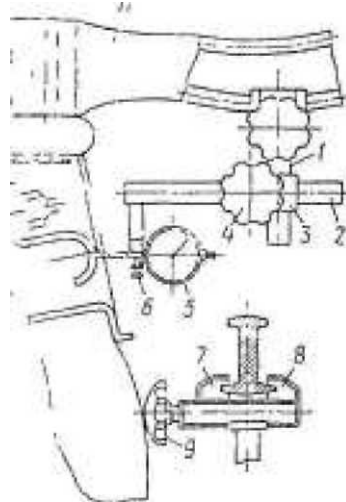


Рис. 6.2 – Пристрій для перевірки зазорів у шворневих з'єднаннях КІ-4892:

1 - стійка; 2 - штанга; 3 - шарнір; 4 - рукоятка затискача шарніра; 5 - індикатор; 6 - гвинт затискача індикатора; 7,8 - губки затискача для закріплення пристрою на балці передньої осі рухомого складу; 9 - рукоятка затискача. 10 - гальмовий диск; 11 - балка передньої осі рухомого складу

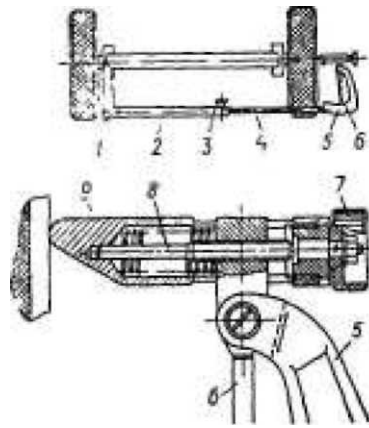


Рис.6.3 – Лінійки И - 401 і И - 402 для виміру сходження передніх коліс

Прокотивши транспортний засіб уперед, установлюють лінійку позаду передньої осі в тих же місцях. Поворотом мікрометричного гвинта встановлюють головку в місці риски на шині. У результаті переміщення головки пересунеться стрілка б, показуючи на шкалі сходження коліс. При перевірці сходження коліс транспортний засіб повинен бути не навантажений, а положення коліс повинно відповідати руху по прямій. На рухомого складі з нерозрізною поперечною тягою сходження коліс регулюють зміною довжини поперечної тяги, а з розрізною віссю (при незалежній передній підвісці) - зміною довжини бічних кермових тяг.

Для перевірки ходової частини рухомого складу широко застосовують діагностичні лінії перевірки.

6.1.2.5 Діагностування ходових якостей шин

При русі рухомого складу шина працює у дуже складних умовах. У процесі кочення на шину діють різні за величиною і напрямком сили. До сил внутрішнього тиску повітря й маси рухомого складу, що діє на шину в нерухомому стані, при коченні колеса додаються сили динамічні, а також сили, пов'язані з перерозподілом маси рухомого складу між колісьми.

Сили, що діють на шину, змінюються за величиною, а в ряді випадків і за напрямком залежно від швидкості руху, стану дорожнього покриття, температури навколишнього повітря, ухилу, характеру повороту дороги тощо. При коченні колеса шина в різних зонах безупинно змінює свою форму, причому деякі її частини згинаються, стискаються й розтягуються. При тривалому русі шина нагрівається, що приводить до підвищення внутрішнього тиску повітря в ній і зниженню міцності її елементів, особливо гумових. Під дією багаторазово діючих сил і підвищеної температури матеріал шини поступово «стомлюється», тобто втрачає свою міцність, протектор зношується. По даним НДІ шинної промисловості, біля половини покришок в АТП передчасно виходять із ладу внаслідок порушення правил експлуатації й ТО шин.

До основних причин несправностей шин відносять: відхилення внутрішнього тиску повітря в шині від нормального, перевантаження шин, порушення правил водіння рухомого складу, несправності рухомого складу, неправильний

підбор шин для конкретних умов експлуатації, порушення правил експлуатації шин.

На термін служби шин впливають: *неправильні кути установки передніх коліс, підвищений люфт у рульовому керуванні, ушкодження кермових тяг, прогин або перекіс мостів, витоки масла, виступаючі деталі кабін, кузова*. Негативний розвал передніх коліс, прогин балок мостів викликають східчасте зношування внутрішніх доріжок протектора шин.

Підвищене сходження керованих коліс приводить до зношування зовнішньої частини протектора. Крайки стертих доріжок у цьому випадку гострі. Таке ж зношування, але тільки внутрішніх доріжок, буде спостерігатися при негативному куті сходження коліс. Причиною хвилястого нерівномірного зношування протектора можуть стати зношені або ослаблені підшипники передніх коліс, ушкоджені поворотні кулаки, погнуті кермові тяги, невідрегульоване рульове керування. Перекіс мостів викликає інтенсивне стирання протектора. Причини місцевого плямистого зношування шин - дисбаланс коліс, несправні амортизатори (у легкового рухомого складу), затяжне гальмування із заблокованими колісьми. На довговічності шин позначаються й *механічні їхні ушкодження, що супроводжують найчастіше неакуратній їзді*. До механічних ушкоджень відносять потертості, порізи, пробої покришок об бордюрний камінь, виступаючі гострі крайки гірських порід, битих каменів, цегли й навіть об виступаючі ушкоджені деталі ходової частини й оперення кабін.

Шини встановлюють на ТЗ в суворій відповідності з їхнім призначенням. Наприклад, шини з дорожнім малюнком протектора варто застосовувати тільки при експлуатації рухомого складу на дорогах із твердим покриттям і т.д. Періодично перевіряють зазор між здвоєними шинами. Візуально оглядають і визначають зношування протектора й інші несправності. Тиск повітря в шинах вимірюють шинними манометрами. При необхідності підкачують шини стисненим повітрям на повітряроздавальних колонках, постачених регулятором тиску.

Регламентується мінімально припустиме значення залишкової висоти малюнка протектора шин: 1 мм - для вантажного, 1,6 мм - для легкового рухомого складу, 2 мм - для автобусів. Висота малюнка протектора перевіряється не по центрі бігової доріжки, а по зонах граничного зношування. Вона має наступні розміри: ширина - не більше половини ширини бігової доріжки, довжина - не більше 1/6 довжини окружності. Для спрощення виміру відзначимо, що 1/6 довжини окружності шини чисельно дорівнює її радіусу. Здійснюють його вимірювальним інструментом, що забезпечує погрішність не більше $\pm 0,1$ мм.

Зараз шини легкового рухомого складу випускають із індикаторами граничного зношування протектора. Залишкову висоту малюнка протектора визначають: при рівномірному зношуванні бігової доріжки - по появі одного індикатора, при нерівномірному - по появі індикаторів у двох місцях (по двох індикатора в кожному).

Стандарт обумовлює, що шини не повинні мати порізів: розривів, які оголюють корд. Причому навіть при невеликих розмірах ці ушкодження в процесі експлуатації можуть привести до небезпечних наслідків. Не допускаються також розшарування каркаса, відшарування протектора, наявність сторонніх пре-

дметів (скла, каменів і т.п.) у протекторі й між здвоєними колісьми.

В останні роки для діагностування повітря в шинах застосовують вібраційний метод. Сутність його полягає в тому, що якщо до шини прикласти зовнішню періодично збуджуючу силу, то її коливання будуть залежати від внутрішнього тиску. Зі зміною внутрішнього тиску змінюються власна частота коливань, а отже, і всі параметри коливань: переміщення, швидкість, прискорення, різкість, кут зрушення фаз й ін.

При огляді шин видаляють застрягли гострі предмети. Зношені шини варто періодично переставляти в міру їхнього зношування. Шини зі зношеним протектором здають у ремонт для накладення нового протектора. Операції, пов'язані із заміною шин і перестановкою їх на ТЗ, а також демонтаж і монтаж покришок відносять до трудомістких робіт, що займають значний обсяг у ТО. Тому механізації цих робіт в умовах АТП варто приділяти велику увагу.

Місця стоянки рухомого складу очищають від бруду, нафтопродуктів, масел, хімікатів тощо.

6.1.2.6 Діагностування ходових якостей коліс

Колеса можуть мати наступні основні несправності:

- розробка отворів у дисках під шпильки кріплення коліс до маточини;
- деформування дисків; т
- тріщини біля отворів у дисках коліс;
- механічні ушкодження й корозія ободів, бортових замкових кілець;
- зрив різьблення на шпильках і гайках тощо.

При сучасних високих швидкостях руху рухомого складу великого значення набуває *урівноважування коліс*. Це можна пояснити тим, що велика питома вага матеріалу, значне віддалення мас від осі й нерівномірний розподіл маси шин при більших швидкостях можуть привести до виникнення великих неврівноважених сил і моментів. Дія цього явища особливо несприятлива для керованих коліс, тому що виникаючі навантаження не тільки викликають зношування деталей ходової частини, але й можуть порушити стійкість руху. Неврівноваженість коліс виникає як при їхньому виготовленні, так і при нерівномірному зношуванні. Це говорить про те, що врівноваженість коліс варто перевіряти систематично. При незалежній підвісці неврівноваженість обертових мас може викликати вертикальні коливання коліс або горизонтальні коливання навколо шворнів.

Проблема балансування коліс виникла з часу появи рухомого складу. Проте поки швидкість руху була мала, а покриття дороги - недосконалі, навіть значні дисбаланс і биття коліс мало хвилювали. Але із зростанням швидкостей і поліпшенням покриттів дороги ситуація в корені змінилася.

Дисбаланс - наявність неврівноважених мас, що обертаються: маточин, гальмівних барабанів, ободів і особливо шин утрудняє управління ТЗ, знижує термін служби амортизаторів, підвіски, рульового керування, шин, збільшує витрати на технічне обслуговування. Колесо будь-якого транспортного засобу є об'єктом обертання. Воно повинно мати симетричну форму, а це означає, що всі

точки поверхні колеса в перерізах повинні бути рівновіддалені від осі його обертання, а центр тяжіння - лежати на цій осі. Колесо вважається урівноваженим (відбалансованим), коли вісь його обертання є і головною центральною віссю інерції. Але як само колесо, його складові частини, так і гумову шину виготовляють з певними відхиленнями, що допускаються, від номінальних значень параметрів, тому воно практично завжди несиметричне, а, означає, і неуврівноважене.

Розрізняють два основних види неуврівноваженості - статичну і динамічну. Статична – це така неуврівноваженість колеса, коли головна центральна вісь інерції ($O_1 - O_1$), на якій знаходиться центр тяжіння колеса (ЦТ), що паралельний вісі обертання ($O - O$), але не співпадає з нею.

В цьому випадку сила тяжіння неуврівноваженої маси такого колеса створить обертальний момент: вільно встановлене на осі колесо почне обертатися (коливатися подібно до маятника) і зупиниться тільки тоді, коли неуврівноважена маса займе крайнє нижнє положення. Значить, щоб урівноважити дане колесо статично треба з діаметрально протилежного боку колеса встановити масу – врівноважений коректуючий важок. Таке врівноваження називається статичним балансуванням.

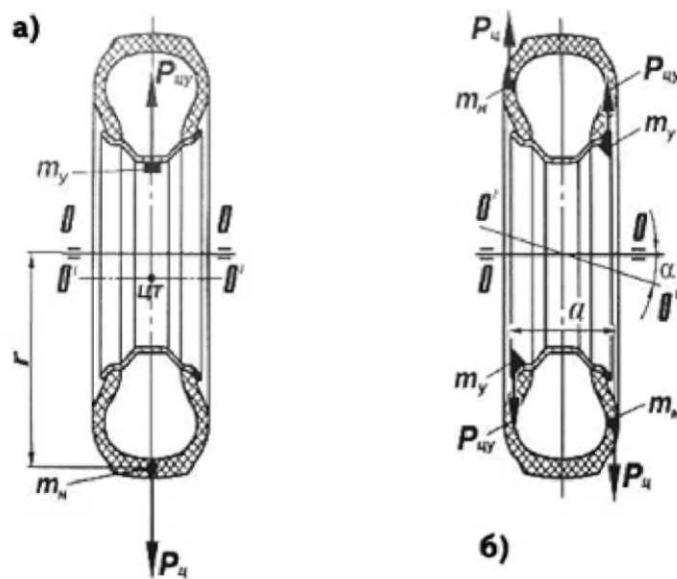


Рис. 6.4 – Дисбаланс колеса: а) - статичний, б) – динамічний

Динамічний дисбаланс обумовлений неуврівноваженістю по ширині колеса і може бути виявлений тільки при його обертанні. У такого колеса вісь обертання хоча і проходить через центр тяжіння, але з головною центральною віссю інерції утворює деякий кут. Неврівноважені маси колеса в цьому випадку приводяться до двох мас, лежачих в діаметральній площині. При обертанні колеса в місцях розташування центрів тяжіння неуврівноважених мас виникнуть відцентрові сили ($P_{ц}$), які, діючи в протилежних напрямках, створять пару сил з моментом обертання. Він-то і характеризує величину динамічного дисбалансу. Тепер для врівноваження колеса треба на закраїнах обода в площині дії вказаної пари сил з внутрішньою і із зовнішнього боку колеса укріпити відповідні врівноважуючі важки, тим самим усунути динамічний дисбаланс.

Дисбаланс колеса є слідством або його конструкції - наявністю вентиляного отвору в диску, змінного кроку малюнка протектора шини, люком для регулювання гальм в гальмівному барабані, або технологічності виготовлення - неточності геометричної форми, відхилення розмірів, неоднорідності матеріалів і так далі.

Точність виготовлення деталей колеса оцінюється радіальним і бічним биттям, овальністю, місцевими відхиленнями форми. На дисбаланс роблять впливи биття, овальність - практично не впливає. Радіальне биття характеризується різницею відстаней від будь-яких точок бігової доріжки протектора шини до осі обертання колеса. Бічне биття - різницею відстаней бічної поверхні за один оборот колеса від площини, перпендикулярній до осі обертання колеса. Отже, проблема дисбалансу і биття пов'язана з якістю виготовлення неврівноважених мас рухомого складу, що обертаються. Створити ідеальне колесо без дисбалансу і биття практично неможливо. Тому на практиці при виробництві кожної деталі колісного вузла і шини вводяться певні обмеження, допуски, виходячи з умов їх роботи і можливостей виготовлення. Найбільший «внесок» до дисбалансу колеса вносить шина. Вона найбільш віддалена від центру обертання, має велику вагу, складну багатокомпонентну структуру, виготовлена з різних матеріалів: гуми, тканин, сталевих дроту і тому подібне. Чим далі від центру зайва маса матеріалу покришки, тим більший вплив на дисбаланс вона робить. Якщо шина камерна, то загальний дисбаланс її складається з дисбалансів покришки і їздової камери, який також залежить від їх взаємного розташування. У камері різна товщина стінки, її стик, особливо якщо він укріплений стикувальною стрічкою, вентиль надають вплив на дисбаланс. Тому, щоб його зменшити, при виготовленні камери вентиль встановлюють на сторону, протилежну стику, камеру вставляють в покришку так, щоб вентиль камери співпав з легким місцем покришки. Проте дисбаланс камери набагато менше дисбалансу покришки. Основні чинники, що впливають на дисбаланс і биття покришок:

- стик протектора, нерівномірність його товщини по довжині кола, змінний крок малюнка протектора, в зимових шипованих шинах - шпильки (у новій покришці і у міру їх випадання);
- стики в шарі корду, стики шарів корду в каркасі і брекері;
- стик герметизуючого шару в безкамерній шині;
- неконцентричність бортових кілець, велике нахльостування дроту в бортовому кільці;
- непостійність кутів нахилу ниток корду в шарах каркаса і брекера;
- розбіжність ниток корду в шарах;
- точність виготовлення прес-форми;
- різна товщина бічних стінок і боковин;
- згруповані в одному місці маркування позначень на боковині покришки та ін.

Динамічне урівноважування коліс повністю врівноважує всі вільні сили й моменти. Існує два способи динамічного урівноважування коліс: при зняттю колесі з рухомого складу й безпосередньо на автомобілі. Кожний метод має свої недоліки й переваги, тому при виборі способу урівноважування коліс не-

обхідно брати до уваги конкретні умови.

Основними перевагами урівноважування коліс поза автомобілем є: висока точність вимірів, мала потреба в площах, незалежність операцій від положення рухомого складу. До недоліків варто віднести неможливість усунення неврівноваженості ходової частини рухомого складу, а також та обставина, що неправильне центрування коліс на автомобілі (а його дуже важко витримати, тому що гайки коліс не дозволяють одержати точне центрування) може порушити їх врівноваженість. Крім того, на цю роботу затрачається багато часу. Устаткування, застосовуване для зрівноважування коліс поза автомобілем, має більшу вартість у порівнянні з тим, що застосовується для зрівноважування на автомобілі.

Урівноважуючи колеса на автомобілі, можна врівноважувати й інші обертові деталі (гальмовий барабан, диск і т.д.), що дозволяє усунути дефекти, які не можуть бути виявлені іншими методами. Для виконання цієї роботи затрачається значно менше часу й праці, тому що немає необхідності знімати колеса. Недоліком зрівноважування коліс на автомобілі є неможливість точного визначення маси необхідного тягара.

6.2 Засоби для діагностування електричного та електронного обладнання

Засоби для діагностування електричного та електронного обладнання рухомого складу поділяють на інструментальні та універсальні (діагностичні комплекси). За типом вони поділяються на переносні, пересувні, стаціонарні. За способом живлення - від акумуляторі батареї рухомого складу, від мережі, комбіновані. За видом індикації аналогові, цифрові, комбіновані, дисплейні.

Найпростішими інструментальними засобами є прилади для діагностування АКБ, хоча вони можуть входити як елементи до комбінованих або мотор-тестерів. До них належать: денсиметри (застосовуються для вимірювання густини електроліту); акумуляторні пробники та тестери (дають змогу визначати напругу, без навантаження і з ним, у батареях із закритими міжелементними з'єднаннями ємністю до 190 А·год). Крім цього, розроблені прилади для тестування АКБ, які не вимагають обслуговування та ремонту під час їх експлуатації. Вони оснащуються дисплеями, і дають змогу визначати напругу, струм, пускову потужність та інші параметри системи електроживлення, із збереженням та роздруком результатів тестів (рис. 6.6).

Діагностує акумулятори, зарядні системи і системи пуску. Підтримка принтера з інфрачервоним портом для дистанційного друку (опція). Функціональні можливості:

- Показує як ємність, так і ССА
- Перевіряє 6-ти і свинцево-кислотні акумулятори 12-вольтів
- Діапазон від 100 ССА до 3500 ССА акумуляторів, від 5В до 49,9 В
- Перевіряє послідовні (24 вольти) і паралельні акумулятори
- Немає потреби ні в яких таблицях перетворення
- Виявлення свинцю, що обсипався
- Негайна компенсація температури

- Режим вибору вольт
- Включені ROHA сумісні адаптери для клем
- Перевіряє 6-12-36 В пускові / зарядні пристрої
- Виявляє і показує коливання змінного струму, що видається
- Показує вимірювання в міжнародних одиницях EN, EIC, DIN, Ah, JIS
- Попереджає користувача про заміну внутрішньої батареї
- Захист від зміни полярності
- Автоматично закривається, коли прилад не працює
- Деякі функції задаються користувачем, зокрема дату і час
- Живлення - від АКБ або 9 В батареї.

Серед переносних засобів діагностування електрообладнання розповсюджені портативні автотестери (рис. 6.6), якими вимірюють чотири і більше стандартних параметрів систем електроживлення, запалення. Особливостями портативних тестерів є розширені можливості вимірювання параметрів (наприклад, характеристики лямбда-зондів), а також використання у них провідників із спеціальними накладними затискачами, що уможлиблює вимірювання параметрів роз'єднання мережі генератором.



Рис. 6.5 – Електронний тестер АКБ, генератора, стартера



Рис. 6.6 – Автотестер 43102M2

Для діагностування систем запалення використовують стробоскоп (рис. 6.7). Він за допомогою спеціальних затискачів приєднується до системи і дає змогу оцінювати правильність встановлення розподільника, контролювати роботу відцентрового та вакуумного регуляторів, вимірювати кут випередження запалення.



Рис. 6.7 – Автомобильный стробоскоп Multitronics Focus F1

Для діагностування двигуна та його систем використовуються універсальні діагностичні комплекси, *перший* клас яких називається *мотор-тестери*. Усі сучасні мотор-тестери є пересувними або переносними. На візку пересувного мотор-тестера монтують комп'ютерний блок з кольоровим монітором, клавіатуру, тримач вимірювальних кабелів, стробоскоп, газоаналізатор (димомір), витратомір палива (рис. 6.8).

Функціональні можливості такого обладнання є широкими - починаючи від визначення частоти обертання колінвала двигуна і закінчуючи діагностуванням електронних блоків керування рухомого складу. Мотор-тестер отримує інформацію для аналізу та опрацювання її від власних датчиків або шляхом вимірювання напруги в конкретних точках кола чи системи керування роботою двигуна. Після опрацювання вхідних сигналів спеціальна програма переводить їх у вигляд діаграм або таблиць. У всіх мотор-тестерів функції зняття сигналів і опрацювання їх реалізовані практично однаково. На СТО використовуються в основному мотор-тестери фірм Bosh, Sun та інших. В Україні цей клас обладнання розробляє та випускає НВО "Енергія" (м. Луганськ).



Рис. 6.8 – Пересувний мотор-тестер

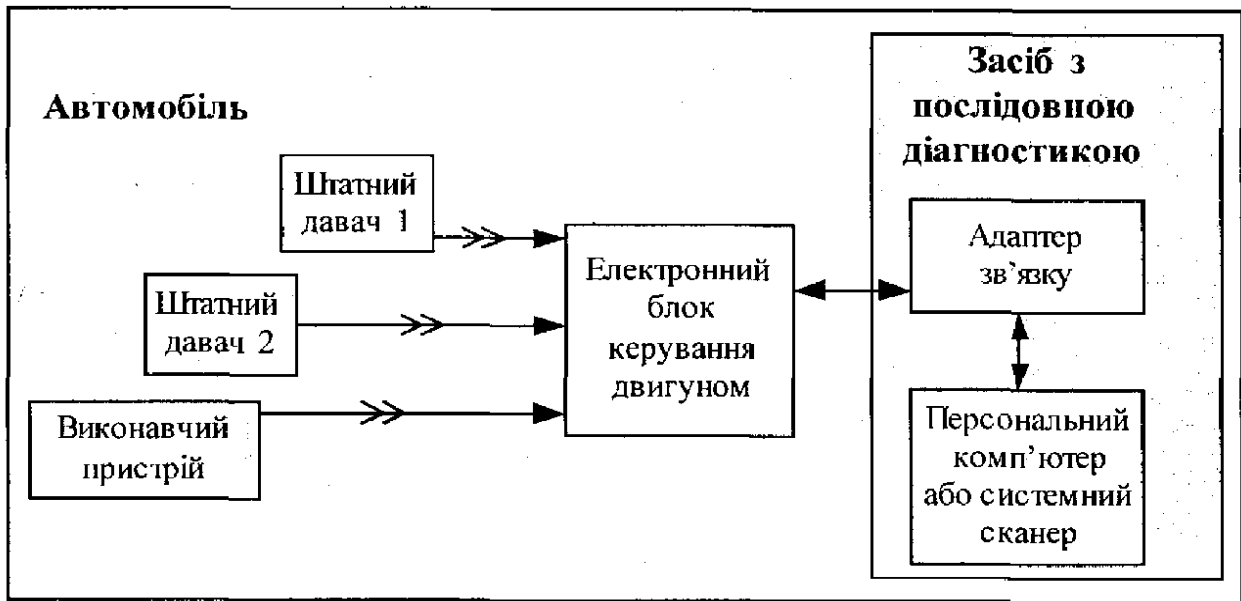


Рис. 6.9 – Структурна схема діагностичної системи транспортний засіб - мотор-тестер

Другий клас - це обладнання з послідовним діагностуванням, (*сканерне*). Вся інформація для аналізу надходить з діагностичного гнізда електронного блоку керування двигуном (ЕБКД) в цифровому вигляді на спеціальний тестер-сканер (системний тестер), або до комп'ютера з відповідним програмним забезпеченням. При цьому вона передається до сканер в такому вигляді, у якому її "бачить" та опрацьовує ЕБКД. Це обладнання дає змогу прочитати поточні дані, що зберігаються в пам'яті ЕБКД, виявити і усунути накопичені помилки. Обладнання такого класу прив'язано, як правило, до конкретної марки і моделі рухомого складу. У ньому реалізований принцип, згідно і яким його програмне забезпечення постачається у додаткових картриджах. Для того, щоб діагностувати іншу модель або марку рухомого складу, необхідно встановити відповідно інший картридж.

Серед обладнання цього класу найбільш поширені сканери DATASCAN, фірми Bosh та інші. Сюди ж відносяться і сканери на базі персонального комп'ютера, із спеціальним програмним забезпеченням і адаптером для узгодження рівня сигналів, які надходять з ЕБКД.



Рис. 6.10 – Системний сканер BOSCH KTS-530

Третій клас - це обладнання з паралельним діагностуванням. Інформація для аналізу надходить через гнізда-перехідники, які встановлені паралельно сигнальним лініям електронного блока керування рухомого складу. Цей клас діагностичного устаткування дає змогу бачити сигнали в такому вигляді, у якому вони надходять та виходять з блока керування, тобто у вигляді сигналів напруги.

Для діагностування технічного стану фар рухомого складу розроблена велика кількість однакових за принципом дії, але різних за конструкцією приладів, які називають реглоскопами. В основі їх дії використовується оптичний метод, яким можна сформувати світловий пучок на близькій відстані від джерела світла. Реглоскопи відрізняються між собою типами системи орієнтації (можна виставляти оптичну вісь реглоскопа відносно оптичної осі фари) та базами (розміщення відносно рухомого складу). Вони можуть контролювати збільшену кількість діагностичних параметрів, мають автоматизовану систему опрацювання результатів вимірювань за допомогою вмонтованої мікропроцесорної системи (рис. 6.11). Приладами перевіряють стан фар, ліхтарів та покажчиків поворотів, вимірюючи силу світла головних фар та ліхтарів (діапазон вимірювання 0-20000 кд), напрям світлового потоку головних фар, світловідбивну здатність відбивачів (катафотів), час до появи першого спалаху ліхтарів покажчиків поворотів, частоту спалахів сигналів поворотів і таке інше.



Рис. 6.11 – Реглоскоп моделі EFLE 60/61

Контрольні запитання:

1. Які основні несправності ходової частини?
2. Як проводиться діагностування амортизаторів?
3. Яка послідовність робіт при *діагностуванні рам, ресор?*
4. За допомогою чого проводиться *перевірка геометрії підвіски рухомого складу?*

5. Яка послідовність операцій при діагностуванні ходових якостей переднього мосту?
6. Що виконується при діагностуванні ходових якостей шин?
7. Які засоби застосовують для діагностування електричного та електронного обладнання?
8. Яке призначення мають автотестери?
9. Яке обладнання застосовують для діагностування технічного стану фар рухомого складу?

Тема 7 Діагностування технічного стану двигунів внутрішнього згоряння

Діагностування технічного стану двигуна здійснюється при комплексному діагностуванні всіх його систем і механізмів.

7.1 Діагностика кривошипно-шатунного механізму

Несправності кривошипно-шатунного механізму - найсерйозніші несправності двигуна. Їх усунення дуже трудомістке і витратне, оскільки, часто, припускає проведення капітального ремонту двигуна.

До несправностей кривошипно-шатунного механізму відносять:

- знос корінних і шатунових підшипників;
- знос поршнів і циліндрів;
- знос поршневих пальців;
- поломка і залягання поршневих кілець.

Основними причинами даних несправностей є:

- вироблення встановленого ресурсу двигуна;
- порушення правил експлуатації двигуна (використання неякісного масла, збільшення термінів технічного обслуговування, тривале використання рухомого складу під навантаженням й ін.)

Практично всі несправності кривошипно-шатунного механізму (КШМ) можуть бути діагностовані за зовнішніми ознаками, а також за допомогою простих приладів (стетоскопа, компресометра). Несправності КШМ супроводжуються сторонніми шумами і стуками, димленням, падінням компресії, підвищеною витратою масла.

При діагностуванні зносу корінних і шатунових підшипників подальша експлуатація рухомого складу категорично заборонена. У решті випадків з максимальною обережністю необхідно просуватися в гараж або автосервіс.

Підвищення зазорів в підшипниках колінчастого валу між поршнями і циліндрами викликає специфічний шум. Сильний глухий стукіт низького тону, що добре прослуховується при різкій зміні частоти обертання колінчастого валу, свідчить про знос корінних підшипників і вкладишів.

Надмірний осьовий зазор колінчастого валу викликає стукіт різкішого тону з нерівномірними проміжками, особливо помітними при плавному збільшенні частоти обертання колінчастого валу двигуна. Знос шатунових підшипників су-

проводжується стуками середнього тону, але різкішими і дзвінкішими, чим стукіт в корінних підшипниках. При виключенні запалення в циліндрі підшипника, що перевіряється, стукіт зникає. При стукоті в шатунових або корінних підшипниках колінчастого валу експлуатація двигуна недопустима, оскільки зазор в підшипниках продовжує збільшуватися, а антифрикційний шар на вкладишах швидко зношується. При подальшій експлуатації на шийках колінчастого валу утворюються задираки. Колінчастий вал з такими задираками вимагає шліфовки шийок під вкладиші ремонтного розміру. Дзвінкий стукіт поршнів, подібний до дзвоника, викликається "биттям" поршня в циліндрі із-за надмірного зазору між поршнями і циліндрами. Краще всього він прослуховується при малій частоті обертання колінчастого валу і під навантаженням. Стукіт поршнів менш небезпечний, і при хорошій компресії в циліндрах і відсутності інших ознак ненормальної роботи двигуна можна продовжити експлуатацію.

7.2 Діагностика газорозподільного механізму

Виходячи з функціонального призначення газорозподільний механізм повинен забезпечувати:

- необхідний коефіцієнт наповнення циліндрів;
- можливо краще очищення циліндрів двигуна;
- необхідну герметичність камери згоряння.

Ці вимоги, що пред'являються до газорозподільного механізму, можуть бути виконані за умови нормального теплового зазору між кулачками розподільного валу і важелями приводу клапанів, герметичності сполучення фаска клапана - сідло клапана (при повністю закритому клапані) і правильній установці фаз газорозподілу.

Основні несправності газорозподільного механізму, їх причини і способи усунення.

Основними несправностями газорозподільного механізму (ГРМ) є:

- порушення теплових зазорів клапанів (на двигунах з регульованим зазором);
- знос підшипників, кулачків розподільного валу;
- несправності гідрокомпенсаторів (на двигунах з автоматичним регулюванням зазорів);
- зниження пружності і поломка пружин клапанів;
- зависання клапанів;
- знос і подовження ланцюга (ремня) приводу розподільного валу;
- знос зубчатого шківів приводу розподільного валу;
- знос ковпачків, стрижнів клапанів, направляючих втулок;
- нагар на клапанах.

Можна виділити наступні причини несправностей ГРМ (вони, в основному, аналогічні причинам несправностей кривошипно-шатунного механізму):

- вироблення встановленого ресурсу двигуна і, як наслідок, високий знос конструктивних елементів;
- порушення правил експлуатації двигуна, зокрема використання неякісно-

го (рідкого), забрудненого масла, застосування бензину з високим вмістом смол, тривала робота двигуна на граничних оборотах.

Найсерйознішою несправністю газорозподільного механізму є т.з. зависання клапанів, яке може привести до серйозних поломок двигуна. Причин у несправності дві. Застосування неякісного бензину, що супроводжується відкладенням смол на стрижнях клапана. Іншою причиною є ослаблення або поломка пружин клапанів. В цьому випадку на високих оборотах двигуна клапан не встигає сісти в «сідло», скривлюється і заклинює (зависає) в направляючій втулці. На щастя, дана несправність на сучасному рухомому складі зустрічається достатньо рідко.

При використанні рідкого або сильно забрудненого масла гідрокомпенсатор перестає виконувати свою основну функцію, а саме автоматично компенсувати зазори в ГРМ. Подальша експлуатація двигуна може привести до заклинювання гідрокомпенсаторів.

Порушення теплового зазору на двигунах з регульованим зазором може відбутися унаслідок зносу підшипників і кулачків розподільного валу, зносу зубчатого шківів приводу розподільного валу, а також унаслідок неправильного регулювання.

Несправності ГРМ достатньо складно діагностувати, оскільки схожі зовнішні ознаки можуть відповідати декільком несправностям. Часто конкретна несправність встановлюється безпосереднім оглядом конструктивних елементів ГРМ із зняттям кришки головки блоку циліндрів.

Більшість несправностей газорозподільного механізму приводять до порушень фаз газорозподілу, при яких двигун починає працювати нестабільно і не розвиває номінальної потужності.

Очевидно, що оцінити технічний стан механізму газорозподілу можна за шумом роботи двигуна і герметичністю посадки клапанів. При поглибленому діагностуванні контролюють фази газорозподілу, пружність клапанних пружин, знос (витяжку) ланцюга, знос кулачків розподільного валу.

Діагноз технічного стану газорозподільного механізму починають з прослуховування. Роботу ланцюга, клапанів і розподільного валу, як правило, прослуховують без застосування стетоскопа. Із загального шуму двигуна шум ланцюга приводу розподільного валу виділяється при недостатньому його натягненні, при зносі або поломці елементів натягнення, а також приводу ланцюга і чітко прослуховується при малій частоті обертання колінчастого валу двигуна. Цей шум може бути усунений натягненням ланцюга приводу механізму газорозподілу або заміною зношених деталей. Якщо теплові зазори в приводі клапанів збільшені, то стукіт клапанів прослуховується при роботі холодного двигуна, а у міру прогрівання декілька збільшується і прослуховується виразно. Це характерний стукіт, зазвичай з рівномірними інтервалами; частота його менше будь-якого іншого стукоту в двигуні, оскільки клапани приводяться в дію від розподільного валу, частота обертання якого в два рази менше частоти обертання колінчастого валу. Експлуатувати двигун з явно чутним стукотом клапанів не слід, оскільки із збільшенням теплових зазорів погіршуються наповнення циліндрів і очищення їх від продуктів згорання, ростуть ударні навантаження.

Стукіт усувають регулюванням теплових зазорів в приводі клапанів.

При регулюванні зазорів в клапанах потрібно мати на увазі, що якнайгірший вид помилки - це допустити повну відсутність зазору. В цьому випадку клапани щільно не закриватимуться, що приведе до швидкого обгорання їх робочих фасок. У тих випадках, коли надмірний стукіт в клапанах не усувається після регулювання зазорів, необхідно перевірити стан розподільного валу. Одночасно із заміною розподільного валу доводиться, як правило, замінювати важелі клапанів. При заміні розподільного валу потрібно злити масло з картера двигуна, провести промивку системи мастила, замінити масляний фільтр і залити в картер свіже масло. Частинки металу (продукти зносу кулачків і важелів), що інакше залишилися в маслі, впливатимуть на знос нового розподільного валу і інших деталей двигуна.

Щільність посадки клапанів визначають двома наступними способами.

1. До циліндру зі зниженою компресією заливають 20-25 см³ чистої моторної оливи і знову заміряють компресію. Якщо показання компресометра не змінюються, то причиною зниженої компресії може бути нещільне прилягання клапанів до сідел.

2. Встановлюють поршень циліндра, що перевіряється, у верхню мертву точку. Після цього включають вищу передачу і загальмовують транспортний засіб ручним гальмом

До отвору для свічки подають стиснуте повітря під тиском 200-300кПа. Витік повітря через карбюратор указує на нещільність впускного клапана, а витік повітря через глушник - не щільність випускного клапана. Якщо встановлена нещільність хоч би одного клапана, виникає необхідність у виконанні ремонтних робіт.

Діагностування окремих деталей механізмів (ЦПГ, КШМ, ГРМ) та систем двигуна можна здійснювати різними методами і засобами вимірювань. Серед засобів широко використовують прилади для вимірювання кількості газів, які прориваються до картеру, компресографи, стетоскопи та інші.

Стан сполучення поршень – поршневе кільце – гільза циліндра можна оцінити за кількістю газів, що прориваються до картеру. Цей діагностичний параметр вимірюють витратоміром КИ-4887-1 (рис.7.1) заздалегідь прогрівши двигун до нормального режиму. Прилад має трубу з входним 5 і вихідним 6 дросельними кранами. Вхідний патрубок 4 приєднують до маслозаливної горловини двигуна, ежектор 7 для відсмоктування газів встановлюють усередині вихлопної труби або приєднують до вакуумної установки. В результаті розрідження в ежекторі газу картерів надходять до витратоміра.

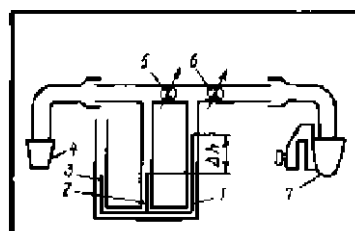


Рис.7.1 – Схема витратоміру КИ-4887-1:

1-3 – манометри, 4- вхідний патрубок, 5, 6 - крани, 7- ежектор

Встановлюючи за допомогою кранів 5 і 6 рідину в стовпчиках манометрів 2 і 3 на одному рівні, добиваються, щоб тиск в порожнині картера був рівний атмосферному. Перепад тиску АА встановлюють за манометром 1 однаковим для всіх вимірів за допомогою крана 5. За шкалою приладу визначають кількість газів, що прориваються до картеру, і порівнюють його з номінальним:

Перед перевіркою компресії в циліндрах карбюраторного двигуна його прогрівають до нормального теплового режиму, зупиняють, повністю відкривають дросельну і повітряну заслінки карбюратора, від'єднують дроти від свічок запалення, очищають і продувають стислим повітрям поглиблення для свічок в головках циліндрів і вивертають всі свічки запалення.

Компресію оцінюють за тиском в камерах згорання двигуна при такті стиснення і заміряють компресометром моделі 179 (для карбюраторних двигунів) або компресометром моделі КН-1125 (для дизельних двигунів).

Перед перевіркою компресії в циліндрах дизельного двигуна його прогрівають до нормального теплового режиму, від'єднують паливопровід високого тиску від форсунки циліндра, що перевіряється, і надягають на кінець паливопроводу шланг для відведення палива до спеціальної судини, знімають форсунку і вставляють в отвір для неї наконечник компресометра. Компресію заміряють при частоті обертання колінчастого валу 450–550 об/хв.

Стукоти двигуна прослуховують стрижньовим (рис. 7.2, а) або трубчастим (рис. 7.2, б) стетоскопом, торкаючись кінцем стрижня 2 або 4 до зон прослуховування на двигуні.

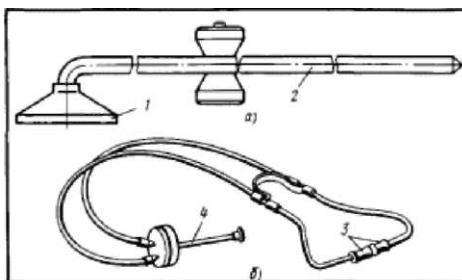


Рис. 7.2 – Стетоскопи:

а – стрижньовий, б – трубчастий; 1– слухова шайба, 2, 4 – стрижні. 3 – наконечники

Стан корінних підшипників колінчастого валу визначають, прослуховуючи нижню частину блоку циліндрів при різкому відкритті і закритті дросельної заслінки. Зношені корінні підшипники видають сильний глухий стукіт низького тону, що посилюється при різкому збільшенні частоти обертання колінчастого валу.

Стан шатунових підшипників колінчастого валу визначають аналогічно. Зношені шатунові підшипники видають стукіт середнього тону, за характером схожий із стуком корінних підшипників, але менш сильний і дзвінкіший, зникаючий при виключенні свічки запалення або форсунки циліндра, що прослуховується.

Роботу сполучення поршень – гільза циліндра прослуховують по всій висоті циліндра при малій частоті обертання колінчастого валу з переходом на середню. Поява звуку, що нагадує тремтячий звук дзвону, що посилюється із збі-

льшенням навантаження на двигун і що зменшується у міру прогрівання двигуна, указує на можливе збільшення зазору між поршнем і гільзою циліндра, вигин шатуна, перекис осі шатунової шийки або поршневого пальця, особливо якщо у двигуна спостерігається підвищена витрата палива і масла. Скрипи і шерехи в сполученні поршень – гільза циліндра свідчать про заїдання, що починається, в цьому сполученні, викликаному малим зазором або недостатнім змащуванням.

Стан сполучення поршневий палець – втулка верхньої головки шатуна перевіряють, прослуховуючи верхню частину блоку циліндра при малій частоті обертання колінчастого валу з різким переходом на середню. Різкий металевий стукіт, що нагадує часті удари молотком по ковадлу і що пропадає при відключенні свічок запалення або форсунок, указує на збільшення зазору між поршневим пальцем і втулкою, недостатнє змащування або надмірне.

Сполучення поршневе кільце – канавка поршня перевіряють на рівні н.м.т. ходу поршня при середній частоті обертання колінчастого валу. Слабкий клацаючий стукіт високого тону, схожий на звук від ударів кілець одне об інше, свідчить про збільшений зазор між кільцями і поршневою канавкою або про злам кілець.

7.3 Діагностика системи змащення

Технічний стан елементів системи змащення в значній мірі впливає на довговічність двигуна. Основним показником працездатності системи є тиск оливи в магістралі. У справному двигуні після пуску і прогрівання тиск оливи в магістралі повинен бути не нижче 50 кПа при мінімальній частоті обертання колінчастого валу і 340-450 кПа - при номінальній частоті. Навіть короткочасна робота з недостатнім тиском оливи в магістралі може викликати серйозні поломки деталей



Рис. 7.3 – Зони прослуховування стукотів в двигуні:

1 – стукіт корінних підшипників; 2 – стукіт шатунових підшипників; 3 – стукіт поршневих пальців; 4 – Стукіт зношених поршнів і циліндрів; 5 – детонаційні стукоти; 6 – стукіт клапанів

Контроль за тиском оливи здійснюється за манометром або сигнальною лампочкою, яка спалахує у момент пуску двигуна і повинна гаснути при запуску, якщо тиск оливи достатній для нормальної роботи. Слід мати на увазі, що мигання або загоряння контрольної лампочки тиску оливи на режимі холостого ходу прогрітого двигуна не є ознакою несправності системи мащення.

Несправностей системи змащення небагато, але наслідки від них можуть бути найсерйозніші. Розрізняють наступні несправності системи змащення:

- знос або пошкодження оливної помпи;
- пошкодження прокладки оливної помпи;
- засмічення очисника оливи;
- слабке закріплення очисника оливи;
- несправність датчика тиску оливи;
- заїдання редукційного клапана;
- низький рівень оливи.

Основні причини вказаних несправностей:

- порушення правил експлуатації (використання неякісної оливи, порушення періодичності заміни оливи і очисника);
- некваліфіковане виконання робіт з технічного обслуговування і ремонту системи змащення;
- граничний термін експлуатації елементів системи.

Зовнішніми ознаками несправностей системи змащення є:

- низький тиск оливи;
- підвищена витрата оливи.

Про пониження тиску оливи сигналізує відповідна лампа на панелі приладів рухомого складу. При пониженні тиску оливи подальша експлуатація рухомого складу заборонена.

Підвищена витрата оливи визначається за допомогою щупа по рівню оливи в двигуні. На ряді рухомого складу здійснюється електронний контроль рівня оливи в двигуні (відповідна контрольна лампа на панелі приладів).

У разі раптового падіння тиску оливи необхідно заглушити двигун, зупинити транспортний засіб, перевірити рівень оливи в картері і надійність контактів в ланцюзі від датчика до покажчика тиску оливи. Після цього слід переконатися в справності датчика і масляного насоса, для чого вивернути датчик з блоку циліндрів і повернути колінчастий вал пусковою рукояткою. Якщо з отвору олива витікає сильним струменем, несправний датчик і його необхідно замінити при першій же нагоді. Двигун в цьому випадку можна експлуатувати. Якщо олива з отвору не витікає, тиск в системі змащення відсутній і двигун експлуатувати не можна. Правильність свідчень манометра і датчика визначається контрольним манометром.

Періодичні контрольні роботи полягають в перевірці рівня оливи в картері двигуна і своєчасній доливі оливи. Рівень повинен бути завжди поблизу верхньої мітки на щупі. При перевірці рівня необхідно звертати увагу і на якість оливи. Її оцінюють за кольором і прозорістю при стіканні масла з щупа. Періодичність заміни оливи регламентується положеннями, викладеними в сервісній книжці. (В деяких випадках, наприклад при експлуатації рухомого складу на

грунтових дорогах, заміну оливи бажано проводити через 7-8 тис. кілометрів пробігу.

7.4 Діагностика системи охолодження

Технічний стан системи охолодження характеризується оптимальним тепловим режимом роботи двигуна; температура охолоджуючої рідини повинна знаходитися в межах 80-90 градусів за Цельсієм.

При роботі двигуна система охолодження забезпечує оптимальний температурний режим. Несправності системи охолодження приводять до порушення температурного режиму. Розрізняють наступні несправності системи охолодження:

- несправності радіатора (засмічення серцевини, забруднення зовнішньої поверхні, порушення герметичності);
- несправності відцентрового насоса (ослаблення приводу, порушення герметичності, знос);
- несправності термостата;
- несправності приводу вентилятора (залежно від типу приводу ослаблення механічного приводу, несправність термореле або електродвигуна в електричному приводі, низький тиск масла в гідравлічному приводі);
- тріщини в сорочці охолодження головки блоку або блоці циліндрів;
- прогорання прокладки і викривлення головки блоку циліндрів; несправності патрубків (порушення герметичності кріплення, механічні пошкодження, засмічення);
- несправність датчика температури;
- несправність покажчика температури;
- низький рівень охолоджуючої рідини.

Основними причинами несправностей системи охолодження є:

- порушення правил експлуатації двигуна (застосування неякісної охолоджуючої рідини, порушення періодичності її заміни);
- застосування неякісних комплектуючих;
- граничний термін служби елементів системи;
- некваліфіковане проведення робіт з технічного обслуговування і ремонту системи.

Виникаючі несправності системи охолодження можуть послужити причинами серйозніших несправностей. Так, забруднення зовнішньої поверхні радіатора приводить до збільшення температури охолоджуючої рідини і подальшого перегріву двигуна. Це, у свою чергу, може привести до прогорання прокладки і викривлення головки блоку циліндрів, а також появи тріщин.

Зовнішніми ознаками несправностей системи охолодження є:

- перегрів двигуна;
- переохолодження двигуна;
- зовнішній витік охолоджуючої рідини;
- внутрішній витік охолоджуючої рідини.

Для того, щоб не пропустити несправність, що зароджується, водій пови-

нен систематично стежити за показаннями покажчика температури на панелі приладів. Багато рухомого складу разом з покажчиком оснащено сигнальною лампою.

Зовнішні витоки супроводжуються появою специфічного запаху антифризу, а також патьоками під автомобілем і на двигуні.

Внутрішні витоки охолоджуючої рідини не такі очевидні. Про появу внутрішніх витоків свідчить білий дим (випаровування охолоджуючої рідини) з випускної системи на прогрітому двигуні. Правда, при прогріванні двигуна і в холодну пору року білий дим - нормальне явище.

Іншим проявом внутрішнього витoku є наявність охолоджуючої рідини в маслі. Визначається шляхом огляду масляного щупа. В результаті з'єднання масла і охолоджуючої рідини утворюється масляно-водяна емульсія - піна світлого кольору.

Необхідно відзначити, що і зовнішні і внутрішні витоки приводять до порушення температурного режиму і перегріву двигуна.

Система охолодження двигуна, як правило, заповнюється спеціальними рідинами: ТОСОЛ А-40 - при експлуатації рухомого складу в районах з помірною температурою, ТОСОЛ А-65 - в північних районах. Ці рідини представляють собою відповідно 53%-ну і 62%-ну суміші антифризу ТОСОЛА з дистильованою водою.

В інструкції з експлуатації рухомого складу (наприклад ВАЗ) вказано на необхідність зміни охолоджуючої рідини після двох років експлуатації рухомого складу або пробігу 60 тис. км. Така вимога пов'язана з тим, що антифриз поступово втрачає свої властивості, а це погіршує умови роботи системи охолодження в цілому. При експлуатації рухомого складу необхідно періодично перевіряти рівень охолоджуючої рідини в розширювальному бачку. Рівень завжди повинен бути вище мітки "min" на 3-4 см. Перевірку рекомендується проводити при холодному двигуні, оскільки при гарячому двигуні рівень може значно підніматися. Якщо рівень охолоджуючої рідини знаходиться нижчим мітки min, необхідно додати в розширювальний бачок відповідну рідину (в крайньому випадку - чисту воду, але при цьому потрібно пам'ятати, що температура замерзання суміші підвищується). Якщо рівень охолоджуючої рідини знижується за короткий період експлуатації і після невеликих пробігів, то необхідно перевірити герметичність системи охолодження. Герметичність з'єднань системи охолодження визначають зовнішнім оглядом при роботі двигуна. Найбільш вірогідними місцями підтікання є з'єднання гумових шлангів з патрубками водяного насоса, термостата, радіаторів. У цих з'єднаннях необхідно підтягти стяжні хомутики. На автомобілі з непрацюючим двигуном герметичність системи охолодження визначають подачею стислого повітря в систему. Для цього замість пробки радіатора встановлюють спеціальне пристосування, за допомогою якого нагнітають повітря в систему охолодження до тих пір, поки покажчик манометра не досягне значення 100 кПа. Якщо тиск знижується швидко, це говорить про наявність течі в системі. Необхідно також перевіряти стан і натягнення ременя приводу водяного насоса. Порушення теплового режиму двигуна (перегрів в нормальних умовах експлуатації або тривале прогрівання після пуску)

можуть бути викликані несправностями термостата. Перевірку можна здійснити безпосередньо на автомобілі. Після пуску холодного двигуна при справному термостаті нижній бачок радіатора починає нагріватися, коли стрілка покажчика температури води знаходиться приблизно на відстані 3-4 мм від червоної зони шкали, що відповідає температурі охолоджуючої рідини 80-85 градусів. Про технічний стан термостата судять за температурою початку відкриття основного клапана і за ходом байпасного клапана. Для цього термостат знімають з рухомого складу, поміщають в бак з водою або охолоджуючою рідиною і закріплюють на кронштейні. У денце байпасного клапана упирають ніжку індикатора.

Початкова температура рідини в баку повинна бути на 5-7 градусів нижче за номінальну температуру (80 або 83 градуси) відкриття основного клапана. Підігріваючи рідину, помічають початок відкриття клапана термостата. За температуру початку відкриття клапана приймають температуру, при якій хід байпасного клапана складе 0,1 мм. Залежно від різновиду термостата ця температура повинна бути 80 градусів або 83 градуси за Цельсієм (температура вказана на денці термостата). Технічний стан водяного насоса характеризується шумністю роботи, осьовим і радіальним биттям валу і відсутністю течі рідини через сальник валу насоса. Підвищена шумність і биття указують на несправності підшипника водяного насоса, витіки рідини - на знос сальника валу водяного насоса. Шум водяного насоса виразно прослуховується на холостих оборотах двигуна. Витік через сальник водяного насоса виявляється за підтіканням рідини в передній частині насоса. При проведенні робіт з технічного обслуговування і ремонту рухомого складу необхідно перевіряти щільність охолоджуючої рідини, і у разі потреби доводити її до норми. Це набуває особливого значення в холодну пору року, оскільки при низькій щільності знижується температура початку кристалізації рідини, що може привести до її замерзання і виходу з ладу елементів системи охолодження. Перевірка щільності проводиться денсиметром з використанням скляного циліндра. Допускається проводити перевірку ареометром, призначивши його тільки для цих цілей. Доведення концентрації антифризу до необхідної щільності проводиться шляхом доливки концентрованого антифризу ТОСОЛ А. Необхідно пам'ятати, що етиленгліколь і інші охолоджуючі рідини приготовані на його основі, отруйні. Навіть невелика кількість рідини, що випадково потрапила всередину організму, може викликати важке отруєння. Тому при переливанні рідини не можна відсмоктувати її ротом; після роботи потрібно ретельно мити руки.

7.5 Діагностика системи живлення

Технічний стан елементів системи живлення і якість вживаного палива істотно впливають на такі показники роботи двигуна, як потужність, надійність і можливість швидкого запуску. Крім того, несправності в системі живлення викликають погіршення паливної економічності рухомого складу і значно збільшують витрати на його експлуатацію.

До несправностей системи живлення, а також несправності інших конструктивних елементів системи відносять, зокрема:

- зниження продуктивності паливного насоса (насос не створює робочого тиску);
- засмічення паливного фільтру;
- засмічення (деформація) зливного паливопроводу;
- негерметичність системи.

Несправності паливної системи можуть бути діагностовані за зовнішніми ознаками. Такими ознаками є перебої в роботі двигуна (утруднений пуск, нестійкий холостий хід, зниження потужності) і підвищена витрата палива. Наявність запаху бензину в салоні рухомого складу і за його межами, а також відповідні патьоки палива свідчать про негерметичність системи.

Визначення несправностей системи уприскування доцільно проводити після діагностування інших елементів паливної системи.

В процесі експлуатації рухомого складу відхилення в роботі системи живлення можуть бути виявлені водієм при запуску двигуна і його нестійкій роботі на різних режимах, за запахом бензину або наявності витоків, підвищеної витрати палива. Перевірка економічності рухомого складу в дорожніх умовах проводиться при русі повністю прогрітого і навантаженого рухомого складу на прямій дорозі з постійною швидкістю 80 км/г на ділянці 3-5 км. сухого, рівного, горизонтального асфальтованого шосе. Бензин подається в карбюратор із спеціально встановлюваного на транспортний засіб мірного бачка. Кількість палива, витраченого на мірній ділянці, визначається зважуванням мірного бачка до і після випробувань. Для отримання точнішого результату, випробування зазвичай проводяться у взаємно протилежних напрямках. Якщо контрольна витрата палива не перевищує відповідні значення, це свідчить про справність двигуна. В зимовий час витрата палива може бути підвищена до 10%. В умовах повсякденної експлуатації за наявності підйомів, спусків, поворотів, перешкод, що примушують знижувати швидкість, гальмувати, знов розганятися і тому подібне), експлуатаційна витрата палива завжди перевищує контрольну. Контрольна витрата використовується лише для перевірки технічного стану рухомого складу (звідси і його назва). Діагностування системи живлення утруднене з тієї причини, що в більшості випадків один з діагностичних параметрів може відображати вплив декількох несправностей. Наприклад, зміна витрати палива може відбуватися при порушеннях в КШМ, газорозподільному механізмі, системі запалення, порушеннях в трансмісії і ходовій частині. Щоб у такому разі зробити правильний висновок про стан тієї або іншої системи, необхідно знати стан кожної з них.

Загальний технічний стан системи живлення двигуна перевіряють з використанням різноманітних витратомірів, принцип дії яких полягає у вимірюванні об'єму споживаного палива, його маси, швидкості потоку палива тощо. Вони часто входять до комплектів тягових стендів або виконуються окремим блоком. У витратомірах можуть застосовувати такі основні типи датчиків: а) колбовий (об'ємний); б) ротаметричний; в) поршневий; г) струминний (мехатронний); д) тахометричний (турбінний); е) тахометричний (кульковий); є) вихровий; ж) тепловий (калориметричний); з) тепловий (термоанемометричний); і) ультразвуковий (рис.7.4). Датчик ротаметричного витратоміра (рис.7.4, б), наприклад,

виконаний у вигляді конічної трубки, в середині якої розміщено поплавок 1 (тіло обтікання), який підтримується у стані рівноваги. Рівновага поплавок підтримується автоматично потоком рідини, яка рухається вниз за рахунок зміни площі прохідного перерізу трубки. Перетворення переміщення поплавка ротаметра у електричний сигнал може здійснювати індуктивний перетворювач 2 з поздовжнім переміщенням якоря або ємнісний перетворювач.

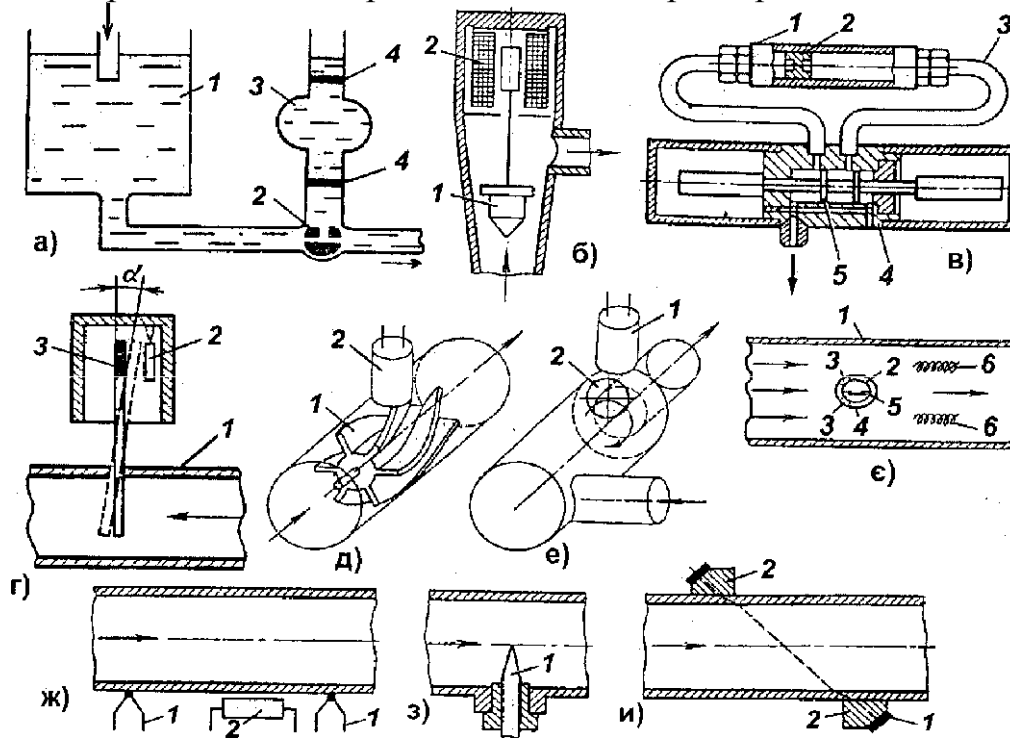


Рис. 7.4 – Схеми датчиків витратомірів палива:

а) 1 - розширювальний бачок; 2 - триходовий кран; 3 - мірна колба; 4 - контрольні риски об'єму палива; б) 1 - поплавок; 2 - індуктивний перетворювач; в) 1 - корпус; 2 - поршень; 3 - з'єднувальна трубка; 4 - корпус золотника; 5 - золотник; г) 1 - паливопровід; 2 - нерухомий електрод; 3 - рухомий електрод; д) 1 - турбінка; 2 - індуктивний перетворювач; е) 1 - індуктивний перетворювач; 2 - кулька; е) 1 - корпус; 2 - циліндр; 3 - отвори у циліндрі; 4 - датчик зусилля або переміщення; 5 - перегородка; 6 - завихрення, які утворює циліндр; ж) 1 - термоперетворювачі; 2 - нагрівач; з) 1 - плівковий термоанемометр; и) 1 - п'єзоперетворювачі; 2 - звуководи

7.6 Діагностика двигуна за складом вихлопних газів

Не заглиблюватимемося в екологічні аспекти вихлопних газів, яку шкоду вони приносять життю людей і планеті в цілому. І так всім зрозуміло, що чим менше викид газів з вихлопної труби, тим краще для здоров'я. Чого не скажеш про транспортний засіб - чим більше обмежуємо викид газів, тим все гірше він іде. Але в цій зв'язці існує не прямолінійна залежність.

Для діагностики застосовуємо 4-х компонентний газоаналізатор, який визначає склад газів:

- вуглеводні СН (PPM) - це компоненти незгорілого палива. Підвищений вміст СН може виникнути із-за багатой суміші, великого споживання масла через циліндропоршневу групу, неполадки в системі запалення (пропуски займання);

- окисел вуглецю CO (%) - хімічна сполука, що вступає в реакцію з киснем, дає двоокис вуглецю Co₂. Підвищений вміст CO може виникнути із-за засмічення повітряного фільтру, підвищений тиск палива, і багато інших несправностей, в результаті яких виникає багата суміш;

- двоокис вуглецю Co₂ (%) - результат з'єднання вуглецю з палива з киснем повітря. Високі свідчення свідчать про хорошу роботу двигуна (більше 12%). Низький рівень говорить про те, що є неполадки - бідна або багата суміш.

- кисень O₂ (%) - в двигуні бере участь при згоранні і вступає в реакцію з паливом. Чим нижче рівень кисню у вихлопних газах (0,5%), тим краще відбувається процес згорання. Вищі значення показують на бідну суміш і неефективність процесу згорання.

Які повинні бути свідчення? Найправильніше користуватися інструкціями заводу - виробника на даний транспортний засіб, але в принципі все можна розділити на дві частини - з каталізатором і без каталізатора.

Підвищений вміст CH - в більшості випадків це пропуски в системі запалення, паливо не згорає і проходить у вихлопну трубу. Можливі несправності:

- брудні свічки;
- несправна катушка або модуль запалення;
- неправильний кут випередження запалення;
- несправність високовольтних проводів;

	Моделі без каталізатора	Моделі з каталізатором
CH (PPM)	не більше 300	менше 50
CO	1-2	0,3-0,5
O ₂ , (%)	0-2	0-2
Co ₂	від 12 і більш	від 12 і більш

Ще одна причина - дуже бідна суміш, яка погано запалала. При цьому потрібно шукати несправності, що впливають на склад суміші - підсос повітря, малий тиск бензонасоса, забруднення форсунок, несправність датчиків температури двигуна або витрати повітря.

7.7 Діагностування двигуна за параметрами картерної оливи

Діагностування за параметрами картерної оливи дозволяє визначити темп зношування деталей двигуна, якість роботи фільтрів, герметичність системи охолодження, а також придатність самої оливи. В основу діагностування покладене те, що концентрація в оливі двигуна продуктів зношування основних деталей зберігається практично постійною при нормальному технічному стані двигуна й різко зростає перед відмовами. Діагноз ставлять, зіставляючи отримані результати аналізу оливи (при справно працюючих масляних і повітряних фільтрах і нормальному стані оливи) із граничними показниками й попередніми результатами. Перевищення припустимих норм концентрації в оливі металів вказує на несправну роботу сполучених деталей, перевищення норми вмісту

кремнію - на несправність системи охолодження, а знижена в'язкість оливи дозволяє судити про її придатність.

Для діагностування двигуна за концентрацією продуктів зношування в застосовують спектральний аналіз, спалюючи рідку пробу мастила у високотемпературному полум'ї вольтової дуги. Спектр реєструють за допомогою високочутливого спектрографа автоматизованої фотоелектричної установки. Пари продуктів зношування дають лінійчатий спектр, що піддається кількісному аналізу. При якісному аналізі виявляють спектральні лінії, що свідчать про присутність у оливі металів деталей, що зношуються, а при кількісному визначають інтенсивність почорніння спектральних ліній. Щільність почорніння ліній вимірюють мікрофотометром. Потім отримані результати переводять в абсолютні одиниці концентрації, використовуючи тарувальні графіки.

7.8 Діагностування двигуна за герметичністю надпоршневого простору циліндрів двигуна

Ці роботи роблять за компресією, витоком стисненого повітря, проривом газів до картера двигуна, вигорянням мастила й ін.

Діагностування за компресією. Тиск газів у циліндрі наприкінці такту стиску (компресія) залежить від зношування циліндропоршневої групи, в'язкості оливи, частоти обертання колінчатого вала, герметичності клапанів тощо. Компресію перевіряють компресометром або компресографом (записуючим манометром).

Для перевірки компресії двигун прогрівають до температури охолоджуючої рідини, рівної 80...90 °С, потім його зупиняють, повністю відкривають дросельну й повітряну заслінки карбюратора й від'єднують проводи від свіч запалювання. Очистивши й продувши стисненим повітрям поглиблення біля свіч запалювання, вивертають свічі й, вставивши гумовий наконечник 2 (рис. 7.5) компресометра в отвір для свічі (карбюраторні двигуни) або форсунки (дизельні двигуни) одного із циліндрів, провертають колінчатий вал двигуна стартером на 10...12 обертів. Тиск відраховують за шкалою манометра 4. Далі натискають пальцем на стрижень золотника 6 компресометра до установки стрілки манометра в нульове положення й перевіряють тиск в інших циліндрах.

Перевіряють компресію кілька разів. Різниця показань манометра в окремих циліндрах не повинна перевищувати 0,1 МПа для карбюраторних двигунів і 0,2 МПа - для дизельних. Мінімально припустиму компресію залежно від ступеня стиску встановлюють заводи виготовлювачі двигунів і вказують у відповідних інструкціях для експлуатації рухомого складу. Основні недоліки цього методу діагностування: розряд акумуляторної батареї при провертанні колінчатого вала двигуна; незрівнянність показників компресометра при вимірі тиску в різних двигунах через неможливість одержання однакової частоти обертання; неможливість визначення безпосередньої причини низької компресії.

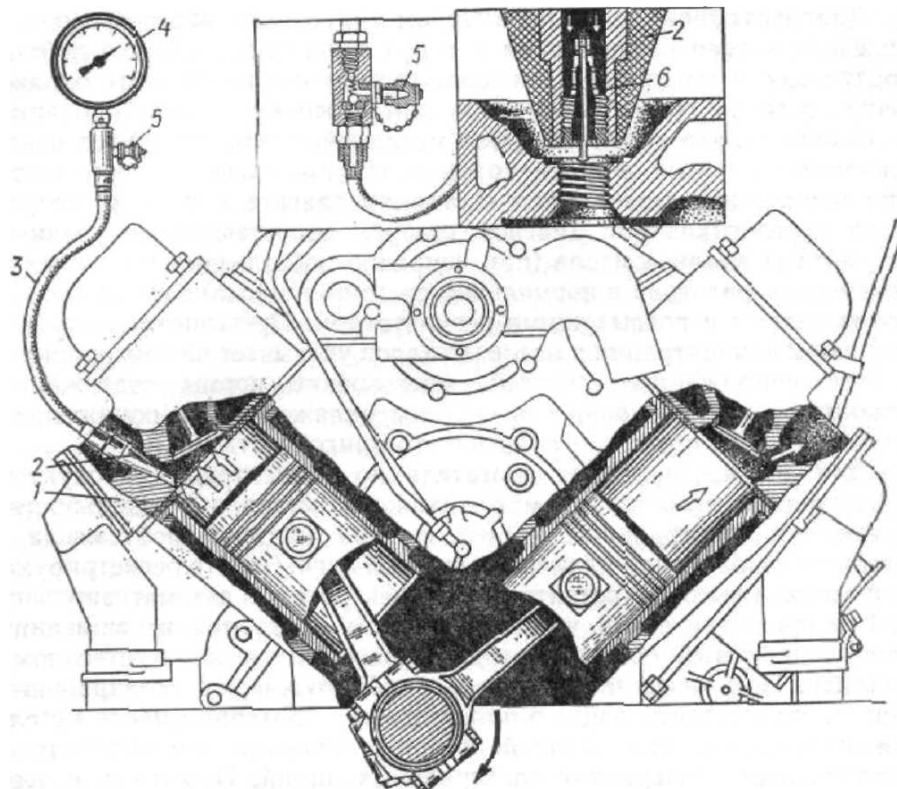


Рис. 7.5 – Схема перевірки компресії:

1 - головка циліндрів; 2 - гумовий наконечник; 3 - шланг; 4 - манометр; 5 - клапан випуску повітря; 6 - золотник

Контрольні запитання:

1. Які основні несправності кривошипно-шатунного механізму і які способи їх виявлення?
2. Як проводиться діагностика газорозподільного механізму?
3. Які основні несправності системи змащення і які застосовують способи їх діагностування і ліквідації?
4. Як провести діагностику системи охолодження?
5. Яка процедура діагностика системи живлення?
6. З яких операцій складається діагностика двигуна за складом вихлопних газів?
7. Яка загальна технологічна послідовність діагностичних робіт двигуна за параметрами картерної оливи?
8. Як провести діагностування двигуна за герметичністю надпоршневого простору циліндрів двигуна?

Тема 8 Акустичне діагностування

8.1 Аналіз шумів механізму

Акустичний шум і коливання механізмів давно використовуються для оцінки їхнього технічного стану. У механічних пристроях, як ступінь ушкоджень

часто виступає зазор між деталями. Наявність зазору викликає зіткнення деталей під час роботи. Фізичний прояв цього процесу реалізується у виді поширення пружних хвиль акустичного діапазону, виникнення вібрації й ударних імпульсів. Незважаючи на єдину фізичну природу, кожен з цих проявів має свої особливості і по-різному відображає процеси, що відбуваються. Тому доцільно контролювати сукупність цих параметрів.

Пружні хвилі, що породжують акустичні коливання, мають частотний діапазон 20...16000 Гц і легко поширюються корпусними деталями механізму. Унаслідок цього прослуховування акустичних шумів, що виникають при роботі механізму, найбільш розповсюджений метод визначення стану працюючого устаткування (значення звукового тиску, сприйманого людиною, знаходяться в діапазоні від $24 \cdot 10^{-5}$ до $24 \cdot 10^2$ Па – болючий поріг). Для цього використовується технічний стетоскоп, що складається з металевої трубки і дерев'яного навушника (рис. 8.1). Один кінець інструмента притискається до корпусу підшипника, а навушник – до вуха. У результаті механічні коливання, перетворені в звуковий сигнал, передаються в мозок, де і проводиться "аналіз". Цей метод настільки довів свою надійність, що вимоги з прослуховування шумів механізмів включені до всіх правил технічного обслуговування й інструкції з експлуатації устаткування. Найбільш ефективним є сполучення отриманої якісної картини технічного стану з кількісною оцінкою параметрів вібрації. Це дозволяє з'єднати суб'єктивну думку діагноста з об'єктивною інформацією, що при наявності визначеного досвіду дозволяє забезпечити достатню точність при постановці діагнозу.

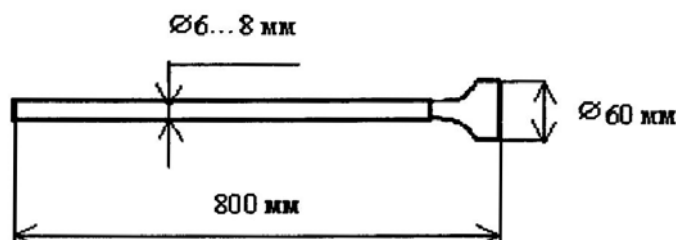


Рис. 8.1 – Технічний стетоскоп

Зараз, при прослуховуванні шумів, використовують електронні стетоскопи (рис. 8.2). Щуп приладу встановлюється на корпусі механізму. Електричний сигнал, що знімається з п'єзоелектричного датчика, подається на підсилювач звукової частоти, а потім до навушників. За частотою і силою звуку судять про наявність дефектів у контрольованому механізмі і про їх характер. У будь-якому випадку найбільш складною задачею є процес розпізнавання шумів і визначення видів дефектів. Цей процес важко формалізувати. Багато чого залежить від кваліфікації і досвіду людини, що використовує цей метод. Основні достоїнства методу: одержання якісної інформації про технічний стан механізму, безпосереднє включення оператора в процес ухвалення рішення, практична відсутність помилок при виявленні дефектів.

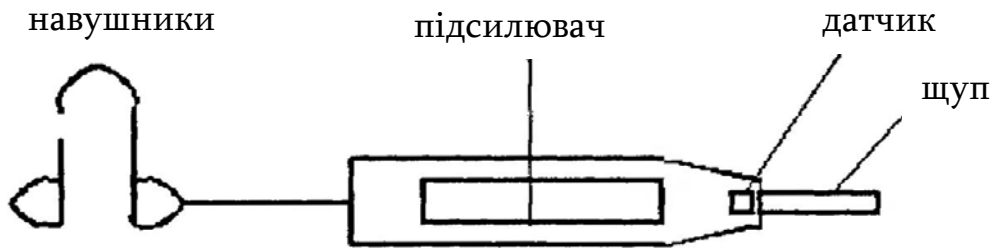


Рис. 8.2 – Електронний стетоскоп

Рішення задачі розпізнавання шумів і видів ушкоджень ґрунтується на знанні характерних шумів елементів механізму.

Характерні шуми підшипників катання:

1. Незначний рівний шум низького тону свідчить про нормальний стан підшипника катання.
2. Глухий переривчастий шум – забруднення змащення.
3. Дзвенячий (металевий) шум – недостатнє змащення, виникає також при підвищеному радіальному зазорі.
4. Свистячий шум указує на взаємне тертя ковзання деталей підшипникового вузла.
5. Скрегіт, різке часте постукування виникає при ушкодженні сепаратора чи тіл катання.
6. Глухі періодичні удари – результат ослаблення посадки підшипника, дисбалансу ротора.
7. Виючий звук, скреготня, гримлячий шум, інтенсивний стукіт указують на ушкодження елементів підшипника.

Графічно причинно-наслідкові зв'язки шумів і ушкоджень механізму приведені на рис. 8.3. Види ушкоджень приведені в нижній частині рис., вище зазначені характерні шуми, що визначають дану діагностичну ознаку.

Шуми зубчастих передач:

1. Рівний шум низького тону, що дзижчить, характерний для нормальної роботи зубчастої передачі. Косозуба передача в цьому випадку має рівний виючий шум низького тону.
2. Шум високого тону, що переходить зі збільшенням частоти обертання у свист і виття, і безупинний стукіт у зачепленні відбувається при перекручуванні форми працюючих поверхонь зубів чи при наявності на них місцевих дефектів.
3. Деренчливий металевий шум, що супроводжується вібрацією корпусу, можливий унаслідок малого бічного зазору чи неспіввісності коліс.
4. Циклічний (періодичний) шум, що з'являється з кожним оборотом колеса, що то слабшає, то підсилюється, указує на ексцентричне розташування зубів щодо осі обертання. Усунути такий шум у редукторі практично неможливо.
5. Циклічні удари, гуркіт, глухий стукіт – злам зуба.

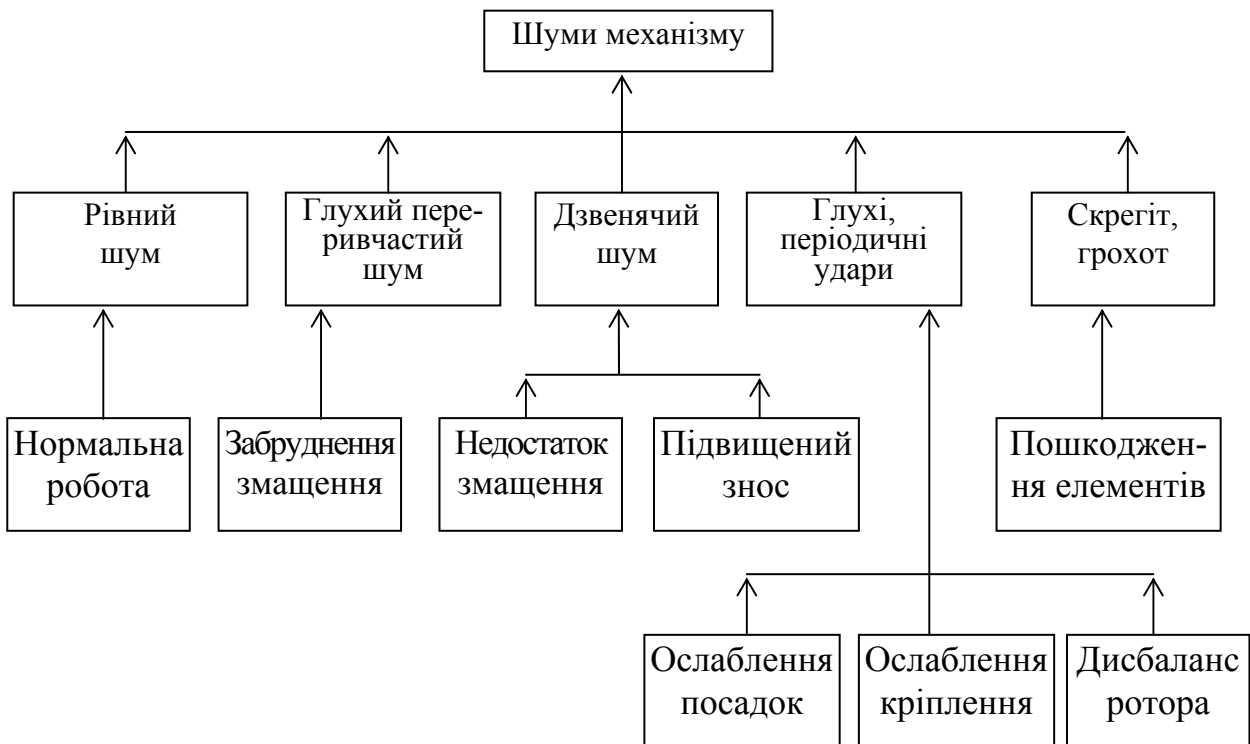


Рис. 8.3 – Причинно-наслідкові зв'язки шумів і ушкоджень механізму

Муфти, шпонкові і шліцьові з'єднання:

Глухі поштовхи при зміні напрямку обертання відповідають зносу: шпонкових чи шліцьових з'єднань, елементів муфт, підвищеному зазору в зубчастій передачі.

Слабкі стукоти низького тону, різкий металевий звук відповідають відколам шліців, ослабленню шпонкового з'єднання, неспіввісності сполучних муфт. Часті різкі удари відповідають биттям муфти, неправильній зборці карданних валів.

Підшипники ковзання

Шуми, характерні для підшипників ковзання:

- 1) нормальній роботі відповідає монотонний і шелесткий шум;
- 2) відсутності змащення відповідає свист високого тону, скрегіт;
- 3) задирам на поверхні підшипників ковзання, неспіввісності валів і викрашуванню відповідають періодичні удари, різке металеве постукування.

При змащенні кільцем:

- 1) відсутності змащення відповідає дзвенячий металевий шум;
- 2) підвищеній в'язкості мастила відповідають циклічні удари низького тону.

Додаткові рекомендації

Дзенькіт металевих деталей при ударі, наприклад, молотком, використовується для визначення наявності дефектів. Звук, видаваний сталеву деталлю, що містить дефект, що деренчить, більш низький і глухий у порівнянні зі звуком бездефектної деталі, що має чистий, високий звук. Даний метод досить ефективний стосовно до контролю затягування нарізних сполучень, цілісності деталей простої форми. У більш складних випадках його використання обме-

жено.

Кожен механізм містить дві причини шумів: механічного і електричного характеру. Виючий звук, що зникає при відключенні живлення електродвигуна, указує на uszkodження в електричній частині мотора.

Ступінь uszkodження визначається інтенсивністю шуму. Шум, що викликає болючі відчуття при прослуховуванні технічним стетоскопом, є межею експлуатації деталей. Використання електронного стетоскопа припускає порівняння інтенсивності шуму однотипних елементів.

Зазначені види шумів у відкритому виді виявляються рідко. Акустична картина механізму складається із сукупності шумів всіх елементів, визначається розмірами, характером змащення, навантаженнями, температурою й іншими факторами. Тому, приведена класифікація служить вихідною інформацією при розшифровці конкретної акустичної картини механізму. Якість розшифровки і правильність постановки діагнозу залежить від кваліфікації, підготовленості і досвіду механіка.

Найбільше застосування знайшли наступні методи: прослуховування з застосуванням стетоскопів; вимір середнього рівня віброакустичного сигналу і прослуховування; аналіз спектра частот віброакустичного сигналу; аналіз годинних реалізацій.

Сигнали, збуджувані коливаннями працюючих механізмів, носять імпульсний характер. Збільшення зазору між деталями, що сполучаються, приводить до перерозподілу енергії за частотними діапазонами, підвищенню рівня сигналу на більш високих частотах. Амплітуда коливань характеризує динаміку роботи кінематичної пари, а також розмір дефекту, частота – джерело коливань.

8.2 Віброметрія

Вібраційні процеси можна розділити на стаціонарні, детерміновані – визначені в часі і нестаціонарні – не визначені в часі. Стаціонарні процеси можуть бути періодичними, гармонійними чи полігармонійними і неперіодичними – майже періодичними, перехідними, а також випадковими. Періодичні коливання – коливання, при яких кожне значення коливної величини повторюється через рівні інтервали часу. Найпростіший періодичний сигнал – гармонійне коливання. Гармонійні коливання – коливання, при яких значення коливної величини змінюються в часі за законом синуса чи косинуса (рис. 8.4):

$$S(t) = A \sin(\omega t + \varphi),$$

де A – амплітуда коливань;

φ – початкова фаза коливань;

ω – кутова швидкість.

При гармонійних коливаннях: $A, \varphi, \omega = \text{const}$. При майже гармонійних коливаннях: A, φ, ω – повільно мінливі функції часу, деякі з них можуть бути постійними, деякі зростаючими чи убутними. Наприклад, амплітуда, кутова швидкість при запуску або при зупинці механізму.

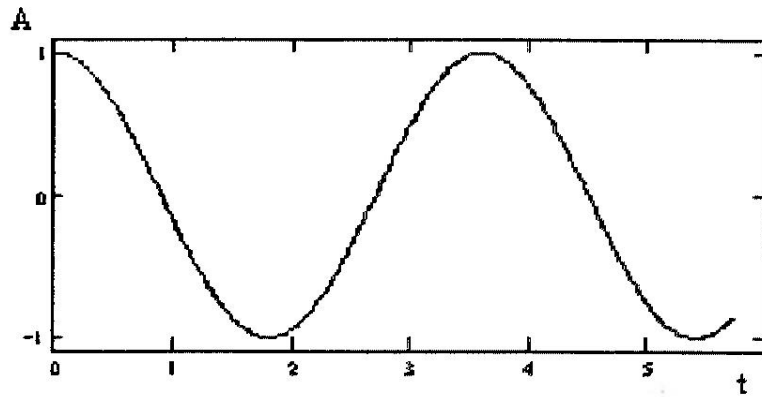


Рис. 8.4 – Гармонійні коливання

Полігармонійні коливання – це коливання, що можуть бути представлені у виді суми двох чи більш гармонійних коливань (гармонік), частоти гармонік кратні основній частоті (рис. 8.5).

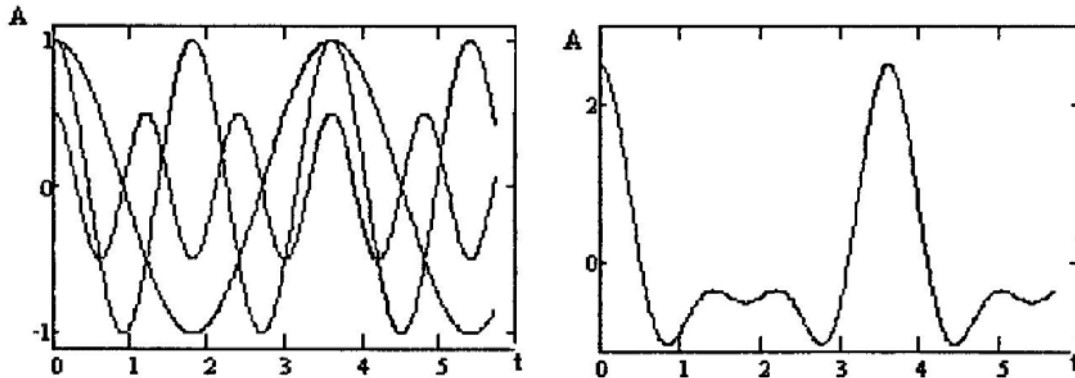


Рис. 8.5 – Полігармонійні коливання

Випадкові процеси непередбачені за своїми параметрами (частоті, амплітуді), але зберігають свої статистичні характеристики (середнє значення, дисперсію) протягом усього процесу спостереження. Наприклад: кавітація в проточній частині насоса, шум працюючого двигуна.

Нестационарні процеси розділяються на безупинні і короточасні. Це процеси, імовірнісні характеристики яких є функціями часу. Наприклад: ударні процеси, прояв ушкоджень, тріщин у процесі роботи.

Вібрацію також класифікують: за її природою (механічна, аерогідродинамічна, електромагнітна, електродинамічна); за конструктивним вузлом (елементом) її викликаючу (роторна, лопаткова, підшипникова, зубцювата).

Параметри періодичних коливань

1. Частота вібрацій $f = 1/T$ (Гц), T – період (час повного циклу коливань), с; $\omega = 2\pi f$ – кутова швидкість.

2. Віброзсув S (мм, мкм) – складова переміщення, що описує вібрацію. Віброзсув, як діагностичний параметр, становить інтерес у тих випадках, коли необхідно знати відносний зсув елементів об'єкта чи деформацію.

3. Віброшвидкість V (мм/с) – похідна віброзсуву за часом. Віброшвидкість використовують при визначенні технічного стану машин при полігармонійному характері вібрації. Цей параметр звичайно зв'язують з енергією механічних ко-

ливань, спрямованої на руйнування деталей.

4. Віброприскорення a (м/с^2) – похідна віброшвидкості за часом ($1g = 9,807 \text{ м/с}^2$). Віброприскорення використовують при визначенні ступеня ушкодження, наявності дефектів і сили ударів у підшипниках кочення і зубчастих передачах.

Взаємозв'язок коливальних величин при гармонійних процесах:

$$\begin{aligned}V &= 2\pi fS = a \cdot 10^3 / (2\pi f); \\S &= V / 2\pi f = a \cdot 10^3 / (2\pi f)^2 \\a &= (2\pi f)^2 \cdot S \cdot 10^{-3} = 2\pi f V \cdot 10^{-3}.\end{aligned}$$

Основні характеристики коливальних, вібраційних процесів:

Розмах коливань – різниця між найбільшим і найменшим значеннями коливної величини в розглянутому інтервалі часу (подвійна амплітуда).

Пікове значення – визначається як найбільше відхилення коливальної величини $x_p = x_{\max}$

Середньоарифметичне миттєвих значень вібрації характеризує загальну інтенсивність вібрації:

$$\bar{x} = \frac{1}{T} \int_{\tau_0}^{\tau_0+T} x(\tau) d\tau$$

Середнє квадратичне значення – квадратний корінь із середнього арифметичного чи середнього інтегрального значення квадрата коливної величини в розглянутому періоді часу:

$$x_c = \sqrt{\frac{1}{\tau_2 - \tau_1} \int_{\tau_1}^{\tau_2} x^2(\tau) d\tau}$$

Коефіцієнт амплітуди чи пікфактор: $K_{\text{пф}} = x_p / x_c$. Для гармонійних коливань: $K_{\text{пф}} = 1,41$; $x_p = A$; $x_c = 0,707A$; $x_{\text{СКЗ}} = 0,637A$.

Оскільки рівні вібрації можуть змінюватися на кілька порядків, поряд з лінійною шкалою використовується логарифмічна шкала. Логарифмічна одиниця виміру – бел (Б), а її десята частина – децибел (дБ). Децибел – двадцять логарифмів відносини обмірюваного значення до початкового рівня $L = 20 \lg(v_e/v_0)$, де v_e – обмірювана величина; v_0 – нульове значення.

Початкові рівні $s_0 = 8 \cdot 10^{-9}$ мм, $v_0 = 5 \cdot 10^{-5}$ мм/с, $a_0 = 3 \cdot 10^{-4}$ м/с². Зростання рівня на 1 Б означає, що параметр збільшився в 3,16 разів, а збільшення на 1 дБ – у 1,12 рази.

Інтенсивність вібраційного впливу залежить від частоти. Тому, при оцінці рівнів вібрації вісь частот розбивають на відрізки (смуги частот) і визначають рівні вібрації для кожної смуги окремо.

Октава – інтервал чи смуга між двома частотами з відношенням рівним 2. Середня частота для октавної смуги, обмеженої частотами f_1 і f_2 , буде $f_{\text{сер}} = \sqrt{f_1 f_2}$. Відношення наступних одна за однією середніх частот октавних смуг також дорівнює двом (табл. 8.1).

Таблиця 8.1 – Границі і середньгеометричне значення октавних смуг (Гц)

f_1	5,525	11,05	22,1	44,25	88,5	177	354
f_2	11,05	22,1	44,25	88,5	177	354	708
$f_{\text{сер}}$	8	16	32	63	125	250	500

При вимірі вібрацій у якості стандартних частотних смуг також використовують: декадні смуги з відношенням верхніх і нижніх граничних частот рівним 10; напівоктавні – з відношенням, рівним 10, третьоктавні – з відношенням, рівним $\sqrt[3]{2}$.

8.3 Датчики для виміру параметрів вібрації

Вимір механічних коливань обов'язковою умовою припускає наявність нерухої точки відліку – штучного "нуля", щодо якого і виконуються виміри. Широкий діапазон вимірюваних значень параметрів вібрації обмежує застосування механічних систем. Основним конструктивним рішенням у даний час є перетворення механічних коливань в електричний сигнал за допомогою вібраційних датчиків.

Вібраційний датчик – пристрій, що генерує електричний сигнал, пропорційний досліджуваному вібраційному процесу. Різні види датчиків вимірюють різні параметри вібраційного сигналу: проксиметр – використовується при вимірах віброзсуву; велосиметри – заміряють віброшвидкість; акселерометр генерує сигнал, пропорційний віброприскоренню.

Проксиметр (датчик переміщення) – стаціонарно встановлений пристрій, що має підсилювач сигналів і генерує напругу на виході, пропорційну відстані до обертового ротора. Датчик (вихрострумний) безконтактно вимірює відносне переміщення вала в межах зазору підшипника. Для виміру радіальної вібрації, датчики встановлюють парами під кутом 90° перпендикулярно валу. Це уможливорює візуалізацію на екрані осцилографа орбіти руху вала, полярну діаграму траєкторії центра вала в радіальній площині. Частотний діапазон датчиків переміщення від 0 до 1000 Гц.

Велосиметри (вимірники віброшвидкості) складаються з котушки індуктивності і рухливого магніту, розташованого усередині. Відносний рух магнітного поля в котушці породжує електричний струм, сила якого пропорційна швидкості руху. Частотний діапазон датчиків від 10 до 1000 Гц. Пружина і магніт утворюють резонансну систему з власною частотою в районі 10 Гц, цей резонанс підсилює всі низькочастотні сигнали.

П'єзоелектричні акселерометри – універсальні і найбільш часто використовувані датчики на сьогоднішній день. Акселерометр є перетворювачем механічних коливань об'єкта в електричний сигнал пропорційний віброприскоренню. Чутливий елемент акселерометра складається з одного чи декількох дисків чи пластинок з п'єзоелектричних матеріалів. Над чутливим елементом встановлена інерційна маса, притиснута жорсткою пружиною. Під впливом механічних ко-

ливань інерційна маса m впливає на п'єзоелемент із силою F , пропорційної прискоренню a : $F = ma$. У результаті п'єзоелектричного ефекту на поверхні п'єзоелементу виникає електричний сигнал U пропорційний впливаючій силі F і прискоренню a механічних коливань. Частотний діапазон від 0 до $1/3$ резонансної частоти акселерометра (звичайно 30 кГц). Акселерометри мають в основному лінійну амплітудну чутливість, стабільно працюють тривалий час, потребують тільки періодичного калібрування.

Резонансна частота акселерометра залежить також і від методу кріплення датчиків. Найкращий спосіб кріплення – за допомогою сталеві шпильки. Поверхня об'єкта повинна бути рівною, чистою, із шорсткістю $1,6 \dots 0,25 R_z$. Альтернативні методи кріплення скорочують верхню частотну межу сприйманого сигналу. Кріплення на тонкому шарі воску можливе при відносно низькій температурі поверхні об'єкта і малій амплітуді коливань. Використання проміжних елементів – пластин, дисків приводить до викривлення сприйманого сигналу через механічну фільтрацію. Кріплення за допомогою магніту скорочує вимірюваний частотний діапазон до 5000 Гц. Прикріплений до датчика щуп дозволяє реєструвати механічні коливання в частотному діапазоні $0 \dots 500$ Гц.

8.4 Вимір загального рівня вібрації

Основою виміру вібрації є аксіома про відсутність вібрацій в ідеальній машині. У ній вся енергія перетворюється в корисну роботу. У реальному механізмі виникаючі вібрації – побічне явище взаємодії елементів машини. Значення вібрації визначають ступінь порушення нормальної передачі динамічних сил через механічну систему. Характерною ознакою нормальної роботи машини є низький рівень вібрації. При збільшенні зазорів, появі ушкоджень відбувається локальне збільшення вібрації найближчого до дефекту підшипника. Одночасно в розглянутій механічній системі таке ушкодження викликає підвищення коливань і інших підшипникових вузлів, але в меншому ступені. Підшипниковий вузол виступає в даному випадку як елемент, що передає динамічні зусилля від ушкодженої деталі на корпус механізму.

Важливе значення при визначенні причини вібрації має напрямок виміру. Регламентується проведення вимірів у трьох взаємно перпендикулярних напрямках: вертикальному, горизонтальному й осьовому (рис. 8.6). При нормальній роботі горизонтальна складова має максимальне, а осьова – мінімальне значення.

Основною причиною виникнення вібрації є невірноваженість обертового елемента – вала, що виникає внаслідок зносу підшипників, або через дисбаланс ротора – виконавчого елемента. Викликаюча механічні коливання відцентрова сила має радіальний напрямок. Однак жорсткість механізму у вертикальному напрямку звичайно вище, ніж у горизонтальному. Відповідно вертикальна складова вібрації менше, ніж горизонтальна. Розглянутий механізм реалізує обертальний рух і не призначений для створення осьових переміщень. Тому, осьова складова повинна мати мінімальне значення. Збільшення осьової складової зв'язане з появою додаткового ступеня волі чи з дією дефектів, що викли-

кають динамічні сили в осьовому напрямку. Ці основні передумови дозволили сформувати ознаки прояву можливих дефектів механізму.

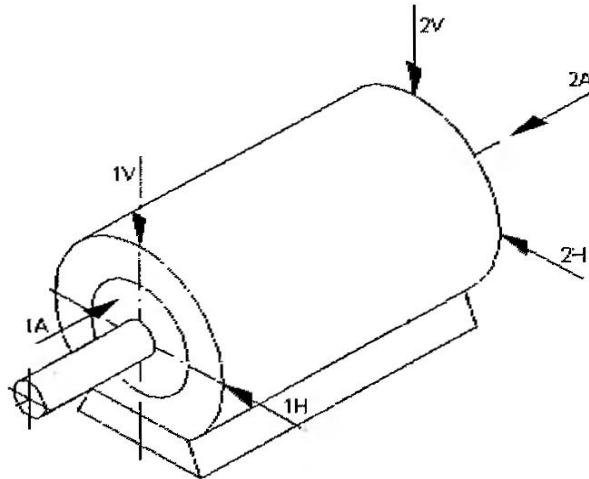


Рис. 8.6 – Напрямок виміру загального рівня вібрації

Збільшення вібрації переважно у вертикальному напрямку викликається наявністю тріщин у опорах чи підставі, низькою жорсткістю підстави, ослабленням нарізних сполучень. Підвищена горизонтальна складова визначається дисбалансом ротора, зносом підшипників, ослабленням посадки підшипників. Найбільша чи підвищена осьова складова виникає при порушенні центрування валів, дефектах муфт і неправильному чи монтажі регулюванні підшипників кочення.

Виміри вібрації проводяться для кожного підшипникового вузла. Тому графа причинно-наслідкових зв'язків (рис. 8.7) показує залежність між збільшенням вібрації у визначеному напрямку і можливих ушкодженнях підшипників.

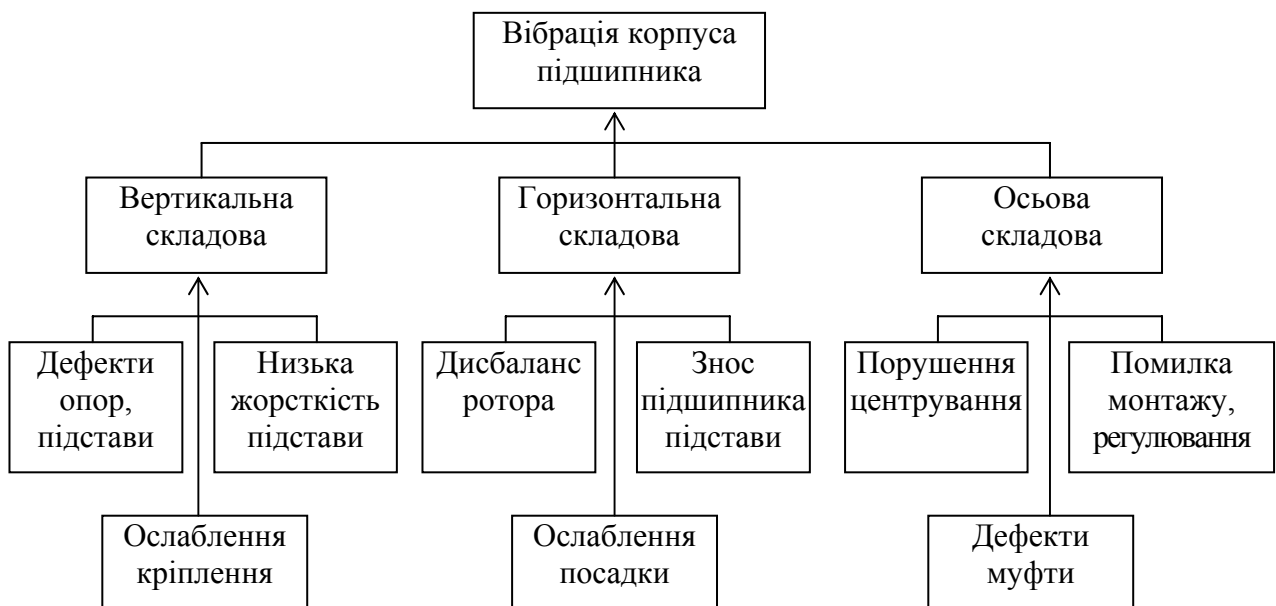


Рис. 8.7 – Структура причинно-наслідкових зв'язків вібрації і ушкоджень підшипникових вузлів

Контроль загального рівня вібрації має кількісний характер. Для одержання якісної оцінки технічного стану необхідні критерії розрізнення. Під цим критерієм розуміємо чисельне значення діагностичного параметра, що розділяє граничні стани об'єктів.

Відомі методи дозволяють оцінити технічний стан шляхом взаємного, відносного й абсолютного порівняння.

Взаємна оцінка проводиться у випадку наявності декількох машин одного виду. Вібрація цих машин вимірюється в аналогічних точках, при аналогічних умовах. Оцінка стану проводиться шляхом взаємного порівняння. В основі даного методу лежить постулат про те, що підвищена вібрація відповідає гіршому технічному стану механізму. Припустимо, що мається n однотипних механізмів M . Виміру вібрації при однакових умовах і технологічних навантаженнях дозволили одержати ряд значень S_1, S_2, \dots, S_m .

Розрізнення станів проводимо за трьома групами: добре, задовільно, погано. Припускаємо прямолінійну залежність між збільшенням вібрації і погіршенням технічного стану. Визначаємо максимальне і мінімальне S_{\min} значення з даного ряду. Критерій оцінки K обчислюємо за формулою:

$$K = S_{\max} / (S_{\min} \cdot N),$$

де N – число груп станів.

Границі інтервалів L_n :

$$L_n = S_{\min} \cdot K.$$

Таким чином, машини, що мають значення вібрації від до $S_{\min} \cdot K$, складуть групу машин з гарним станом. Машини, що мають значення вібрації від $S_{\min} \cdot K$ до $2S_{\min} \cdot K$ утворять групу машин із задовільним станом, а поганим станом визначається інтервалом від $2S_{\min} \cdot K$ до S_{\max} . Період експлуатації до відмовлення навіть в однотипних механізмів неоднаковий у силу впливу різних випадкових факторів. Процес зносу носить віяловий характер через розсіювання інтенсивності зношування з часом. Відповідно терміни попереджувального ремонту конкретних механізмів будуть різними. Реалізація даного методу дозволяє визначити послідовність ремонту. У першу чергу ремонту підлягають механізми з "поганим" станом, далі з "задовільним".

Збільшення вибірки обстежуваних машин підвищує імовірність охоплення всіх можливих технічних станів. Це дозволяє визначити абсолютні (стандартні) границі станів об'єктів (табл. 8.2). Стосовно до металургійного устаткування даний підхід має обмежене застосування. Це пов'язано з розмаїтістю конструкцій, умов експлуатації, тривалими термінами служби і відсутністю статистичних даних.

При відносній оцінці вимірюється вібрація одного механізму і проводиться годинне порівняння отриманих значень. Значення вібрації нормально працюючого механізму приймаються як початкова величина. Оцінюється кратність перевищення початкової величини. Визначається ступінь погіршення S :

$$S = X_i / X_n,$$

де X_i, X_n – поточне і початкове значення параметра.

Таблиця 8.2 – Оцінка технічного стану машин за значеннями середньоквадратичної віброшвидкості, мм /с – стандарт ISO 10816

Групи машин	Характеристика групи	Технічний стан			
		"добрий"	"допустимий"	"поганий"	"аварійний"
I	Малі машини з обертальним рухом потужністю до 15 кВт	0,7	0,7 ... 1,8	1,8...4,5	понад 4,5
II	Середні машини потужністю 15...75 кВт, без спеціальних фундаментів і машини до 300 кВт на окремих фундаментах	1,1	1,1 ... 2,8	2,8...7,1	понад 7,1
III	Великі машини з обертовими масами, жорстко закріплені на нерухомих чи важких фундаментах	1,8	1,8 ...4,5	4,5...11,2	понад 11,2
IV	Потужні двигуни і машини (понад 1500 кВт) з обертовими масами, пружно встановлені на фундаментах чи на фундаментах полегшеного типу	2,8	2,8 ... 7,1	7,1...18	понад 18

Як показують дослідження, проведені фахівцями ВМФ Канади, зміна вібрації в 2 рази не приводить до істотних змін технічного стану механізму. Тому, при S більшому 2 необхідно звернути увагу на технічний стан механізму, а перевищення параметром S 4–кратні значення визначається як небезпечний стан. Аналогічно, при збільшенні рівня вібрації більш ніж у 3...3,5 рази необхідне проведення технічного обслуговування.

Загальноприйнятим є положення про те, що процес зношування деталей машин при експлуатації має три періоди. Перший період – приробітку, при якому темп зношування підвищений у результаті стирання початкових нерівностей чи унаслідок перекосу поверхонь сполучених деталей, другий – сталий знос, коли відбувається природна зміна форм і розмірів деталей у процесі роботи машини, третій – катастрофічний знос, що характеризує різке наростання інтенсивності зносу у виді неприпустимих змін у сполучених деталях. У цей період відбувається відмовлення вузла.

Відповідно процес зміни вібрації також має три періоди. Період приробляння має трохи підвищений рівень вібрації з тенденцією зменшення, період сталого зносу характерний малою швидкістю наростання контрольованого па-

раметра, період катастрофічного зносу має велику швидкість зміни вібрації. Границею між другим і третім періодами встановлюється збільшення швидкості зміни вібрації в 3...4 рази. У випадку виникнення несправностей можлива різка, східчаста зміна вібрації.

Шляхом побудови графіків залежності результатів виміру вібрації від часу просліджується тенденція розвитку механічних коливань, екстраполяція якого дозволяє визначити час ремонту чи заміни підшипника. Однак, унаслідок того, що загальний рівень механічних коливань підшипників кочення часто збільшується тільки на заключній стадії розвитку несправності, цей метод дає порівняно пізніше попередження про несправність.

8.5 Метод ударних імпульсів

Призначення методу ударних імпульсів – визначення стану підшипників кочення і якості їх змащування. Діагностовані об'єкти – електродвигуни, насоси, вентилятори, компресори, редуктори. Метод ударних імпульсів припускає вимір параметрів ударних хвиль, викликаних зіткненням двох металевих тіл. Прискорення часток матеріалу в точці удару викликає хвилю стиску у виді ультразвукових коливань, що поширюється в усіх напрямках. Прискорення часток у початковій фазі удару залежить від швидкості зіткнення і не залежить від співвідношення розмірів тіл. Період часу такий малий, що помітної деформації не відбувається.

Для виміру ударних імпульсів використовується п'єзоелектричний датчик. Датчик разом із щупом утворюють механічну систему з частотою резонансу 28...32 кГц. Викликана механічним ударом фронтальна хвиля стиску збуджує загасаючі коливання в датчику. На поверхні бігових доріжок підшипників завжди маються нерівності. При роботі підшипника спостерігаються механічні удари і з'являються ударні імпульси. Значення ударних імпульсів залежить від стану поверхонь кочення й окружної швидкості. Ударні імпульси, генеруємі звичайним підшипником, збільшуються в 1000 разів, починаючи від моменту, коли він був новим, і кінчаючи моментом, коли його варто замінити. Для спрощення зчитування таких великих значень застосовується шкала, відградуєвана в децибелах: 8 дБ – збільшення в 2,5 рази; 20 дБ – збільшення в 10 разів; 60 дБ – збільшення в 1000 разів.

Випробування показали, що навіть новий і змащений підшипник генерує ударні імпульси. Значення цього початкового удару виражається як dBi (дБ, початковий імпульс). В міру зносу підшипника збільшується значення $dBsv$ (загальний ударний імпульс). Нормоване значення dBn для підшипника можна виразити так:

$$dBn = dBsv - dBi.$$

Шкала dBn розділена на три зони (категорії стану підшипника): $dBn < 20$ дБ – гарний стан; $dBn = 20...40$ дБ – задовільний стан; $dBn > 40$ дБ – незадовільний стан (необхідна заміна підшипника).

Зазначені норми, що відповідають трьом категоріям стану підшипника, установлені на основі накопиченого досвіду при оцінці стану підшипників ме-

ханізмів. Приладова реалізація методу: ИСП-1, SPM-43A (фірма SPM, Швеція), КОН.ТЕСТ 77Д (Україна), прилади фірми SPM – тестер ударних імпульсів T2000, аналізатор ударних імпульсів А2010, SPM-43A.

У приладі "Індикатор стану підшипників ИСП-1" (надалі ИСП-1), (рис 8.8), реалізований метод контролю, заснований на реєстрації за допомогою п'єзоелектричного перетворювача високочастотних механічних ударних імпульсів, що виникають в ушкодженій зоні при зіткненні деталей підшипників кочення в процесі роботи. Ознакою наявності дефектів у контрольованому підшипнику кочення є перевищення сигналом, отриманим з індикаторного щупа, граничного рівня, заданого в електронному блоці, що викликає спрацьовування світлової і звукової сигналізації.

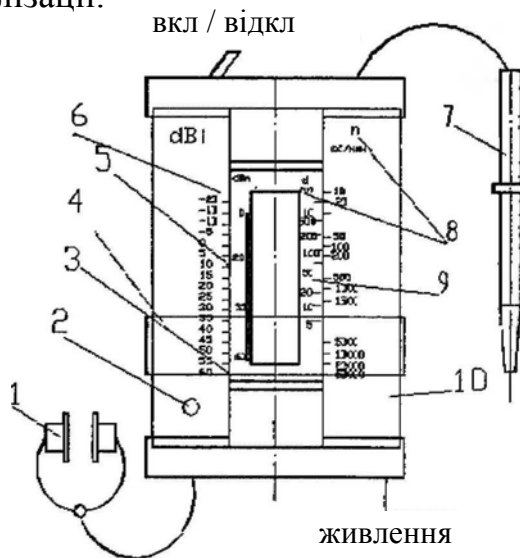


Рис. 8.8 – Прилад ИСП-1

Прилад складається з: індикаторного щупа 7, електронного блоку 10, головного телефону 1, сигнальної лампочки 2, каретки 9, основної 3 і допоміжних 6,8 шкал (нерухомі dBi, n і рухлива d), прозорого движка 4 з червоною стрілкою, допоміжного покажчика 5. Основна шкала dBi розділена на три зони: зелену (0–20 дБ), жовту (20–35 дБ), червону (35–60 дБ).

Сигнали від індикаторного щупа (надалі щуп), встановленого на кришці чи корпусі підшипника кочення, надходять до електронного блоку, де вони порівнюються з попередньо встановленим (запрограмованим) рівнем, що відповідає справному стану діагностованого підшипника кочення.

Технологія виміру ударних імпульсів підшипників кочення за допомогою приладу ИСП-1.

Перед проведенням виміру необхідно переконатися, що навантаження на підшипник кочення при роботі машини є рівномірним і безударним. Якщо в процесі роботи в машині виникають ударні навантаження, то підшипник кочення необхідно діагностувати на холостому ході. Датчик встановлюється в районі емісійного вікна під кутом 90° до корпусу підшипника, допустимий кут відхилення не більш 5°. Зусилля притиснення щупа до поверхні контрольної точки повинно бути постійним.

Плавно переміщаючи движок 4, домагаються положення, коли з'явиться

переривчаста сигналізація (рідкі звукові і світлові сигнали). Червона стрілка движка 4 вкаже значення ударних імпульсів за шкалою dVn. Необхідно зафіксувати ці показання. Надалі ця величина називається максимальною і позначається dVm.

Переміщаючи движок далі уздовж основної шкали, домагаються положення, коли звукова і світлова сигналізація стане безупинною. Фіксуються ці показання за основною шкалою. Надалі ця величина називається фонові і позначається dVc.

Технічний стан підшипника визначається в основному за рівнем і співвідношенням двох обмірюваних величин dVm і dVc. Однак під час роботи підшипника пікові удари розрізняються не тільки за амплітудою, але і за частотою.

1. У гарному підшипнику удари виникають в основному від кочення кульок нерівностями бігової доріжки (обойми) підшипника і створюють нормальний рівень фону з низьким значенням амплітуди ударів ($dVc < 10$ дБ), на якому маються випадкові удари з амплітудою $dVm = 20$ дБ.

2. З появою дефектів на біговій доріжці (обоймі) чи кульках на загальному фоні виникають пікові значення ударів з великою амплітудою $dVm > 35$ дБ. Удари виникають безладно. Часто значення тла $dVc < 20$ дБ, хоча при сильному ушкодженні підшипника можливе збільшення фону. Як правило, спостерігається велика різниця dVm і dVc.

3. При відсутності змащування чи занадто щільної (слабкої) посадці підшипника збільшується фон підшипника ($dVc > 10$ дБ), навіть якщо підшипник не має ще яких-небудь ушкоджень на бігових доріжках. Амплітуди пікових ударів і фону відносно близькі ($dVm = 30$ дБ і $dVc = 20$ дБ).

Вимоги до об'єктів діагностування. Підшипникові вузли повинні відповідати наступним вимогам: внутрішній діаметр підшипника 5...1000 мм; частота обертання вала 10...50000 хв⁻¹; вимір необхідно робити на деталі, що безпосередньо прилягає до підшипника; шлях від джерела ударної хвилі до місця установки щупа, повинен бути не більш 100 мм; на шляху сигналу допускається тільки один матеріальний розрив.

Вимоги до місця й умов виміру. Ударні імпульси варто вимірювати безпосередньо на корпусі підшипника. При вільному доступі до корпусу підшипника виміри проводять за допомогою індикаторного щупа. При цьому необхідно виконувати наступні умови: шлях проходження сигналу від зовнішньої обойми підшипника до точки виміру повинен бути як можна більш прямим і коротким; шлях проходження сигналу не повинен перетинати прокладки і стики деталей; місце вимірів варто вибирати в зоні дії навантаження підшипника; первісні виміри на корпусі підшипника проводять у декількох точках для визначення максимального значення ударних імпульсів. Знайдену точку необхідно позначити для проведення наступних вимірів. Поверхня в місці вимірів повинна бути рівної. Якщо мається товстий шар фарби, то його варто видалити.

8.6 Спектральний аналіз вібрації

Спектральний аналіз – це метод обробки сигналів, що дозволяє виявити

частотний склад сигналу. Виявленням підвищених амплітуд вібрації на частотах, що збігаються з власною частотою механізму, вузла устаткування (чи її гармонік) чи на частотах протікання робочого процесу можна ідентифікувати несправності даного устаткування.

Існує два способи опису сигналу вібрації – в годинній області $x = f(\tau)$ і частотній області $x = F(\omega)$. Вимір на визначеній частоті подає інформацію про несправність раніш, ніж вимір загального рівня вібрації. При спектральному аналізі використовуються ряд послідовних фільтрів, переміщуваний смуговий фільтр, або перетворення Фур'є [4,7].

Аналіз проводиться в частотних областях: з постійною відносною шириною частотної смуги (ПВШС) – з однаковою шириною на логарифмічній шкалі частот (ширина смуги в октаву чи її частку); з постійною абсолютною шириною частотної смуги (ПАШС) (застосовуються ширини смуг: 0,25; 0,75; 1,0; 2,5; 5,0; 7,5 і 25,0 Гц).

Рішення задач спектрального аналізу можливо при використанні швидкого перетворення Фур'є, що дозволяє визначити внесок окремих складових спектра вібрації. Вібраційний сигнал, представлений у часовій області у виді амплітуди $x(\tau)$, можна одержати у виді розподілу амплітуд у частотній області $x(f)$:

$$x(\tau) = a_0/2 + a_1 \cos \omega \tau + a_2 \cos 2\omega \tau + \dots + a_n \cos n\omega \tau + \dots + b_1 \sin \omega \tau + b_2 \sin 2\omega \tau + \dots + b_n \sin n\omega \tau .$$

Частотний склад сигналів визначають шляхом обчислення оцінок спектральної щільності потужності (СЩП). Задачами обчислення СЩП є виявлення гармонійних складових в аналізованому сигналі й оцінювання їхніх параметрів.

Кореляційний метод виконується на основі статистичних методів обробки процесу вібрації.

1. *Кореляційна функція.* Зв'язок двох випадкових процесів $x(t)$ і $y(t)$ характеризується взаємною кореляційною функцією:

$$K_{xy}(t_1, t_2) = M\{(x(t_1)-m_x(t_1))(y(t_2)-m_y(t_2))\}$$

2. *Автокореляційна чи взаємна кореляційна функція.* Зворотне перетворення Фур'є автоспектра:

$$k_{xx}(\tau) = \lim_{T \rightarrow \infty} \frac{1}{T} \int_0^T x(t)x(t+\tau)dt$$

Застосовується для виділення синусоїдальних складових на фоні шуму: підвищений знос зубчастих передач.

3. *Частотний спектр.* Періодичний сигнал, що складається з нескінченно-го числа гармонік, наприклад:

$$x(t) = \sum_{k=1}^{\infty} a_k \cos(k\omega t - \varphi_k) .$$

можна розкласти на елементарні гармонійні коливання – у ряд Фур'є:

$$x(t) = \frac{a_0}{2} + \sum_{k=1}^{\infty} (a_k \cos k\omega_1 t + b_k \sin k\omega_2 t) .$$

У свою чергу амплітуда A_k і початкова фаза φ_k у розкладанні дорівнюють:

$$A_k = \sqrt{a_k^2 + b_k^2} \quad ; \quad \varphi_k = \arctg\left(\frac{b_k}{a_k}\right)$$

Сукупність коефіцієнтів A_k і розкладання представляє амплітудний і фазо-

вий частотні спектри періодичного сигналу $x(t)$. Графічна побудова, що наочно інтерпретує коефіцієнти ряду Фур'є, називається спектральною діаграмою.

4. *Автоспектр* чи СЦП процесу – спектр квадрата амплітуд:

$$s(\omega) = \lim_{T \rightarrow \infty} \frac{1}{T} (x(\omega))^2,$$

де $\omega = 2\pi f$ – кругова частота;

T – інтервал часу реалізації;

$x(\omega)$ – спектральна щільність функції $\delta(t)$.

Застосовується для виділення синусоїдальних складових на фоні шуму: підвищений знос зубчастих передач.

5. *Кенстр*. Вторинний спектральний аналіз:

$$c(\tau) = \left[\int_0^{\infty} |g|s(\omega) \cos(\omega\tau) d\omega \right]^2$$

Дозволяє визначити бічні частоти, що характеризують розвиток несправностей, особливо зубчастих передач.

6. *Екссес* – відношення центрального моменту четвертого порядку до квадрата центрального моменту другого порядку. Визначає відхилення параметрів від нормального розподілу:

$$b = \frac{m_4}{(m_2)^2}$$

де $m_2 = \frac{1}{n} (y_2 - \frac{1}{n} y_1^2)$ – момент другого порядку;

$m_4 = \frac{1}{n} y_4 - \frac{4}{n^2} y_1 y_3 + \frac{6}{n^3} y_1^2 y_2 - \frac{3}{n^4} y_1^4$ – момент четвертого порядку;

$y_1 = \sum_{i=1}^n x_i$ – середньоарифметичне;

$y_2 = \sum_{i=1}^n x_i^2$ – дисперсія;

$y_3 = \sum_{i=1}^n x_i^3$ – асиметрія;

$y_4 = \sum_{i=1}^n x_i^4$ – гостровершинність;

x_i – відносне відхилення параметра від вихідного, виражене у відсотках;

n – число параметрів системи.

Застосовується для встановлення розвитку різних несправностей, особливо ефективно для аналізу підшипників ковзання.

Періодограмний метод полягає в застосуванні дискретного перетворення Фур'є (ДПФ) для розкладання процесу коливань на ряд функцій. Для скорочення часу застосовують швидке перетворення Фур'є (ШПФ). Обмеження в часі сигналу виходить шляхом множення вихідної функції на "вікно" (вагову функцію). Вагові функції вибираються таким чином, щоб зменшити викривлення спектра вихідної функції й одержати необхідну точність відповідно до поставленої задачі точного визначення: "вікна Хенінга і Хемінга" -частоти; "вікна зі

зрізаною вершиною" – амплітуди; "експонентного вікна" – параметрів удару.

Основні методи спектрального аналізу.

1. Одержання спектрів зі смугами постійної відносної ширини. Цей метод дозволяє виявити такі типи несправностей машин, як дисбаланс, неспіввісність, ослаблення кріплення.

2. Аналіз зі збільшенням масштабу частоти дозволяє збільшити дозвіл по частоті, з яким проводиться індикація відповідної ділянки спектра. Це дозволяє зменшити поріг власного шуму, що забезпечує більш чітку індикацію складових з низькими рівнями.

3. Аналіз кепстрів виявляє сімейство бічних смуг і гармонік у спектрі і встановлює їхнє відносне значення. Кепстри відносно нечутливі до змін навантаження машин, відносно нечутливі до змін шляху передачі механічних коливань.

4. Аналіз огинаючої – передбачає аналіз огинаючої вібраційного сигналу на частоті 5...10 кГц, де можуть бути виявлені періодичні імпульси, що виникають унаслідок погіршення стану підшипників кочення.

8.7 Інформативні частоти можливих ушкоджень

Пошук ушкоджень проводиться на заздалегідь визначених частотах можливих ушкоджень конкретного механізму.

1. *Порушення урівноваженості ротора* – дисбаланс. Причина – центр мас ротора не лежить на осі обертання. Розрізняють статичний дисбаланс, моментний чи дисбаланс пари сил і динамічний (сумарний прояв перших двох випадків). Неврівноважена маса створює силу, пропорційну зсуву осі ротора e , його масі m і квадрату кутової швидкості ω : $C_n = me\omega^2$. Неврівноважена маса, обертаючись разом з ротором створює гармонійні коливання в опорі.

Визначення. Вібрація неуврівноваженого ротора виявляється у виді синусоїдальних коливань з частотою обертання ротора. У спектрі коливань при цьому є присутнім значний пік на частоті обертання: $f_{\text{повр}} = f_{\text{вр}}$, де $f_{\text{повр}}$ – частота прояву ушкодження; $f_{\text{вр}}$ – частота обертання ротора. Оскільки дисбаланс приводить до збільшення навантажень на опори, у більшому ступені виявляються й інші ушкодження на частотах, кратних частоті обертання (гармоніках). Після зрівноважування дані гармоніки можуть зникнути, а можуть і залишитися. У будь-якому випадку причина появи даних гармонік не дисбаланс.

Різниця фаз коливань при вимірах у вертикальному і горизонтальному напрямках складає 90° . При статичному дисбалансі коливання опор будуть знаходитися у фазі, а при динамічному дисбалансі різниця фаз коливань може складати $90...180^\circ$.

При дисбалансі осьова складова вібрації збільшується при консольному розташуванні робочого органа, а також при моментній неуврівноваженості ротора з міжопорним розташуванням робочого органа. Коливання в цьому випадку будуть відбуватися у фазі з коливаннями в радіальних напрямках тієї ж опори. Зміна частоти обертання приводить до зміни амплітуди коливань у квадратичній залежності.

2. *Порушення співвісності валів.*

Причина – порушення співвісності припускає розбіжність осей обертання ведучого і веденого валів. Розрізняють кутову і радіальну неспіввісність. Фактично на машинах присутні обидва типи неспіввісності. Причини неспіввісності: нерівномірне теплове розширення деталей механізму; неточна вивірка валів; недостатня жорсткість кріплень або підстави механізму.

У результаті порушення співвісності підшипники і вали піддаються додатковому навантаженню, що приводить до прискореної появи втомлених напружень, зносу деталей і вузлів механізму.

Визначення. Кутова неспіввісність приводить до підвищення вібрації на частоті обертання в осьовому напрямку. Осьові коливання підшипникових опор будуть синфазні.

Радіальна неспіввісність визначається за підвищеною вібрацією на подвійній частоті обертання, обмірюваної в радіальному напрямку. Різниця фаз коливань опор з'єднаних валів складе 180° .

3. *Вигин вала.*

Причини: вигин вала під дією сил гравітації (для довгих валів); порушення прямолінійності через дефекти чи монтажу транспортування. Наслідок вигину – підвищене навантаження на підшипники, втомлені напруження, що приводять до поломок вала чи підшипників.

Визначення. Найбільша вібрація спостерігається в осьовому напрямку з частотою обертання вала. У радіальному напрямку спектр вібрації доповнюється піком на подвоєній частоті обертання з амплітудою $0,5 \dots 1,5$ піка на частоті обертання. Коливання в радіальному й осьовому напрямку синфазні на опорних підшипниках. Напрямок деформацій у підшипникових вузлах в осьовому напрямку протилежний.

4. *Ушкодження в муфтах.*

Причини: знос, ушкодження елементів; порушення центрування валів. Результат – виникнення додаткових, в основному осьових, навантажень на підшипники найближчі до муфти.

Визначення. Підвищення осьової і радіальної вібрації на частотах, обумовлених конструкцією муфти.

Для пружно-втулочно пальцевих муфт: $f_{\text{повр}} = z \cdot f_{\text{вр}}$, де z – число пальців.

Для зубцюватих муфт $f_{\text{повр}} = (2 \dots 4) f_{\text{вр}}$.

Під час перехідних процесів $f_{\text{повр}} = z \cdot f_{\text{вр}}$, де z – число зубів муфти.

5. *Ушкодження підшипників кочення.*

Причини: відколи, віспини, тріщини на бігових доріжках і тілах кочення.

Визначення. Поява великої кількості складових у спектрі віброприскорення в районі власних частот підшипників (1000...5000 Гц). У спектрі огинаючої високочастотного сигналу або в спектрі коливань виникають одиночні або періодичні піки з частотою можливих ушкоджень підшипника:

– ушкодження зовнішнього кільця:

$$f_{\text{нк}} = 0,5 \cdot z \cdot f_{\text{вр}} \cdot (1 - d \cdot \cos \beta / D);$$

– ушкодження внутрішнього кільця:

$$f_{\text{вк}} = 0,5 \cdot z \cdot f_{\text{вр}} \cdot (1 + d \cdot \cos \beta / D);$$

– ушкодження тіл кочення:

$$f_{\text{тк}} = (D \cdot f_{\text{вр}} / d) \cdot [1 - (d \cdot \cos \beta / D)^2];$$

– ушкодження сепаратора:

$$f_c = 0,5 f_{\text{вр}} \cdot (1 - d \cdot \cos \beta / D),$$

де $f_{\text{вр}}$ – частота обертання вала;

z – число тіл кочення;

d – діаметр тіл кочення;

β – кут контакту;

D – діаметр окружності, що проходить через центри тіл кочення.

Можливі гармоніки від даних ушкоджень.

6. Ушкодження лопаток, зубчастих передач.

Причина – ушкодження робочої поверхні зубів зубчастих передач (віспини, відколи, заїдання); зрив потоку з лопаток компресорів, насосів через їхній знос, ушкодження.

Визначення. Поява в спектрі одиночних або періодичних зубцевих частот: $f_{\text{повр}} = z \cdot f_{\text{вр}}$, де z – число зубів колеса або число лопаток. Поява в спектрі бічних складових з частотою обертання. Можливі гармонійні складові даних ушкоджень.

7. Електромагнітні коливання.

Причина – вібрація двигуна через нерівномірний повітряний зазор, або електрично індуковані механічні коливання.

Визначення. Поява частот кратних 50 Гц: $f_{\text{повр}} = 50i$, де $i = 1, 2, \dots, z_{\text{п}}, z_{\text{р}}$; $z_{\text{п}}$ – число полюсів, $z_{\text{р}}$ – число пазів статора. Примітка: зникають при відключенні живлення.

8. Ослаблення посадки підшипників у корпусі.

Визначення. Поява субгармонік $1/2, 1/3, 1/4 f_{\text{вр}}$ у спектрі механічних коливань.

Контрольні запитання:

1. Які причинно-наслідкові зв'язки шумів і ушкоджень механізму?
2. Як можна акустично діагностувати несправності підшипників?
3. Які шуми виникають в зубчастих передачах при їх пошкодженнях?
4. Як можна охарактеризувати вібраційні процеси, які виникають внаслідок пошкоджень механізмів?
5. Які коливання називають полігармонійними?
6. Які датчики застосовуються для виміру вібрації?
7. Які причинно-наслідкові зв'язки вібрації і ушкоджень підшипникових вузлів?
8. Як можна охарактеризувати метод ударних імпульсів?
9. Що являє собою спектральний аналіз вібрації?
10. Які основні методи спектрального аналізу?
11. Як зрозуміти інформативні частоти можливих ушкоджень?

Тема 9 Метрологічне забезпечення робіт з перевірки технічного стану колісних транспортних засобів. Ефективність діагностування рухомого складу. Перспективи розвитку технічної діагностики

9.1 Метрологічне забезпечення робіт з перевірки технічного стану колісних транспортних засобів

Правові аспекти атестації вимірювальних лабораторій в даний час визначені Законом України «Про метрологію і метрологічну діяльність», що діє сьогодні в редакції Закону України № 1765-IV від 15 червня 2004 р.

Закон України «Про метрологію і метрологічну діяльність» визначає правові основи забезпечення єдності вимірювань в Україні, регулює відносини у сфері метрологічної діяльності і направлений на захист громадян і національної економіки від наслідків недостовірних результатів вимірювань.

Закон України «Про метрологію і метрологічну діяльність» регулює відносини, які виникають в процесі здійснення метрологічної діяльності і розповсюджується на центральні і місцеві органи виконавчої влади, органи місцевого самоврядування, підприємства і їх об'єднання, установи і організації незалежно від форм власності і виду діяльності, які здійснюють свою діяльність на території України.

Пункт 10 статті 10 Закону України «Про метрологію і метрологічну діяльність» визначає що «вимірювальні лабораторії можуть виконувати вимірювання у сфері розповсюдження державного метрологічного нагляду за умови їх атестації на проведення цих вимірювань».

Сфери розповсюдження державного метрологічного нагляду визначені статтею 20 Закону України «Про метрологію і метрологічну діяльність». Всього сфер розповсюдження державного метрологічного нагляду 14, в числі яких присутні наступні:

- роботи із забезпечення захисту життя і здоров'я громадян;
- контроль стану навколишнього природного середовища;
- контроль безпеки умов праці (в даному випадку водіїв).

Оскільки основним завданням державного технічного огляду є проведення перевірки відповідності конструкції, устаткування і технічного стану колісних транспортних засобів вимогам законодавства у сфері безпеки дорожнього руху і екологічної безпеки, то численні вимірювання, які повинні проводитися при перевірці технічного стану транспортних засобів, є вимірюваннями у сфері державного метрологічного нагляду, і, отже, лабораторії, що виконують ці вимірювання, повинні бути атестовані.

Згідно статті 22 Закону України «Про метрологію і метрологічну діяльність» атестація в державній метрологічній системі здійснюється територіальними органами Держспоживстандарту України з метою документального засвідчення компетентності і права підприємства, організації або їх окремого підрозділу проводити вимірювання.

Слід також відзначити, що назва «Вимірювальна лабораторія» - поняття узагальнювальне. Згідно статті 10 Закону України «Про метрологію і метроло-

гічну діяльність», вимірювальна лабораторія - це підприємство, установа, організація або їх окремих підрозділ, який здійснює вимірювання фізичних величин, визначення хімічного складу, фізико-хімічних, фізико-механічних та інших властивостей і показників речовин, матеріалів і продукції з документальним оформленням їх результатів.

Організація, порядок проведення атестації вимірювальних лабораторій, вимоги, які пред'являються до вимірювальних лабораторій, визначені «Правилами уповноваження та атестації у державній метрологічній системі», затвердженими наказом Держспоживстандарту № 71 від 29.03.2005 р.

Атестація лабораторій передбачає наступні етапи:

- 1) надання заявки на проведення атестації за встановленою формою з комплектом документів;
- 2) розгляд заявок і наданих документів, ухвалення рішення за заявками;
- 3) складання договорів між органами з атестації і заявниками;
- 4) проведення експертизи представлених заявниками матеріалів і, при необхідності, їх доопрацювання заявниками;
- 5) розробка програм перевірки заявників для визначення їх відповідності встановленим критеріям атестації;
- 6) затвердження програм перевірки заявників і надання цих програм заявникам, призначення комісій і ознайомлення заявників зі складами цих комісій і термінами проведення перевірки;
- 7) проведення перевірки заявників і оформлення матеріалів за її результатами;
- 8) ухвалення рішення щодо атестації, оформлення свідоцтв про атестацію і видача їх заявникам.

Слід зазначити, що заявки на проведення атестації повинні подаватися заявниками не пізніше ніж за два місяці до планованого терміну перевірки заявників.

В процесі проведення робіт з атестації вимірювальних лабораторій органом з атестації визначається відповідність заявників критеріям атестації, встановленим в пунктах 4.3.4 і 4.7.4 Правил, або вимогам, яким повинна відповідати лабораторія, для того, щоб бути атестованою.

Критерії атестації діляться на 2 категорії:

- критерії на незалежність;
- критерії на технічну компетентність.

Критерії атестації на незалежність:

- на незалежність може претендувати заявник, який є юридичною особою і власником приміщень, засобів вимірювальної техніки, устаткування і тому подібне, необхідних для здійснення метрологічних робіт згідно заявленої області атестації, або має довгостроковий договір на оренду вказаних приміщень, засобів вимірювальної техніки і устаткування;

- на незалежність може претендувати також заявник, не що є юридичною особою, а що входить до складу підприємства (організації). В цьому випадку він повинен бути окремим структурним підрозділом підприємства (організації), а його діяльність не повинна бути зв'язана з використанням результатів вимі-

рювань, які він здійснює.

Критерії атестації на технічну компетентність:

- організаційна структура лабораторії, фактичний склад її працівників і їх кваліфікаційний рівень повинні забезпечувати виконання метрологічних робіт в заявленій області атестації на належному рівні;

- працівники лабораторії повинні мати посадові інструкції, які встановлюють їх завдання, повноваження, обов'язки, відповідальність, а також кваліфікаційні вимоги (освіта, досвід роботи). Вказані посадові інструкції повинні знаходитися на робочих місцях працівників лабораторії;

- фахівці лабораторії, які безпосередньо проводять метрологічні роботи, повинні бути атестовані у порядку, встановленому заявником;

- заявник повинен мати:

- приміщення, необхідні для виконання метрологічних робіт згідно заявленої області атестації, стан яких повинен відповідати діючим санітарним нормам і правилам. Приміщення, в яких проводяться вимірювання, по своєму оснащенням і стану повинні також відповідати вимогам методик виконання вимірювань, вимогам експлуатаційних документів засобів вимірювальної техніки, які використовуються під час вимірювань, щодо умов проведення вимірювань (кліматичні умови, освітлення, звуко- і віброізоляція, параметри мереж живлення, наявність водопостачання і каналізації, оснащеність заземленням і тому подібне), вимогам безпеки праці і охорони навколишнього середовища;

- робочі місця, на яких проводяться вимірювання, повинні бути атестовані або паспортизовані в порядку, встановленому заявником; доступ до місця проведення вимірювань осіб, які не є працівниками заявника, повинен контролюватися;

- нормативні, організаційні і методичні документи, науково-технічну літературу, необхідні для виконання метрологічних робіт згідно заявленої області атестації, а також систему актуалізації наявних документів;

- систему якості, яка повинна відповідати заявленій області атестації. Система якості повинна передбачати проведення постійного контролю за забезпеченням якості метрологічних робіт, а також внутрішніх періодичних перевірок;

- систему реєстрації і зберігання заявок на проведення метрологічних робіт і матеріалів за їх результатами, а також, за потреби, систему забезпечення конфіденційності отриманої інформації або інформації, наданої замовникам метрологічних робіт;

- систему нормування трудомісткості і визначення вартості метрологічних робіт;

Заявник згідно заявленої області атестації повинен мати:

- атестовані методики виконання вимірювань. Якщо вимірювання проводяться виключно за експлуатаційною документацією на засоби вимірювальної техніки, то наявність методик не є обов'язковою;

- засоби вимірювальної техніки, необхідні для проведення вимірювань, які повинні бути повірені або піддані державній метрологічній атестації (при атестації на проведення вимірювань у сфері розповсюдження державного метрологічного нагляду);

- випробувальне устаткування, необхідне для проведення вимірювань, атестоване в установленому порядку;

- допоміжне устаткування, необхідне для проведення вимірювань, атестоване в порядку, встановленому заявником;

- засоби градування і контролю працездатності засобів вимірювальної техніки, які застосовуються при вимірюваннях, під час їх експлуатації (газові суміші, стандартні зразки і тому подібне);

- узгоджені переліки засобів вимірювальної техніки, які знаходяться в експлуатації і підлягають перевірці, а також систему контролю за своєчасністю оновлення переліків;

- систему контролю за своєчасністю проведення періодичної перевірки засобів вимірювальної техніки, які використовуються під час вимірювань, а також атестації випробувального і допоміжного устаткування;

- систему контролю правильності оформлення робочих журналів, в які заносяться результати вимірювань, а також протоколів за наслідками вимірювань.

Відповідність вимірювальній лабораторії критеріям атестації визначається органом з атестації шляхом:

- аналізу матеріалів, які були надані на атестацію, а також матеріалів за наслідками метрологічних робіт, вказаних в заявленій області атестації, які раніше проводилися вимірювальними лабораторіями;

- перевірки наявних в лабораторії умов для проведення вимірювань на відповідність інформації щодо цих умов, приведеній в документах, представлених на атестацію;

- співбесід з фахівцями вимірювальної лабораторії, які проводять відповідні вимірювання;

- контролю правильності виконання вимірювань безпосередньо на місцях їх проведення.

У разі ухвалення позитивного рішення про атестацію вимірювальної лабораторії видається свідоцтво про атестацію встановленої форми.

Обов'язковим і невід'ємним додатком до свідоцтва про атестацію є область атестації.

Область атестації - це документ, в якому визначені об'єкти вимірювань, назви величин, на вимірювання яких атестована лабораторія, діапазони і погрішності, в межах яких дана лабораторія уповноважена проводити вимірювання.

Слід зазначити, що органи по атестації періодично, але не частіше ніж один раз на рік проводять перевірку атестованих лабораторій з метою контролю за дотриманням умов проведення вимірювань. У разі порушень умов проведення вимірювань орган з атестації має право тимчасової зупинки дії свідоцтва об атестації або визнання його недійсним.

В даний час експлуатаційні вимоги і методи контролю технічного стану дорожніх транспортних засобів і їх складових в частині, що стосується безпеки руху, встановлює ДСТУ 3649-97 «Засоби транспортні дорожні. Експлуатаційні вимоги безпеки до технічного стану і методи контролю». Цей стандарт розповсюдяться на дорожньо-транспортні засоби категорій М, N, O, що знаходяться в експлуатації.

Згідно ДСТУ 3649, оцінка технічного стану транспортних засобів повинна включати вимірювальний контроль наступних складових:

- прилади зовнішні світлові, а саме:

а) фари в режимі «ближнє світло» (критеріями технічного стану є наступні показники: «розміщення світлотіньової межі на контрольному екрані», «сила світла в контрольних точках екрану»);

б) фари в режимі «дальнє світло» (критеріями технічного стану є показники «розміщення центру самої яскравій частини світлового пучка на контрольному екрані», «сила світла самої яскравій частини світлового пучка»);

- світлові сигнальні вогні (критеріями технічного стану є сила світла, а для показників повороту також «частота проходження проблісків», «тривалість часу від моменту включення до появи першого пробліску», «тривалість часу горіння і циклу між послідовними проблісками»);

- рульове керування (критеріями технічного стану є значення «сумарного кутового зазору», «максимального зусилля на рульовому колесі», «натягнення ремня приводу підсилювача рульового керування (прогин)»);

- шини і колеса (критеріями технічного стану є «висота малюнка протектора», «тиск повітря в шинах», «моменти затягування гайок кріплень дисків або обіддя коліс»);

- гальмівні системи (критеріями технічного стану є «ефективність гальмування робочої гальмівної системи», «ефективність гальмування гальмівної системи» стоянки, «ефективність гальмування допоміжної гальмівної системи», «герметичність пневматичного і пневмогідролічного приводу: зниження тиску повітря в ресиверах»);

- склоочисники і склоомивачі вітрового скла (нормується частота переміщення щіток по мокрому склу, кількість подвійних ходів для очищення робочої зони, положення щіток при їх виключенні, зона очищення вітрового скла);

- двигун і його системи (критеріями технічного стану є вміст токсичних речовин у відпрацьованих газах рухомого складу, що працюють на бензиновому або газовому паливі; рівень димності відпрацьованих газів рухомого складу з дизелями і газодизелями, а також рівень зовнішнього шуму нерухомого дорожнього транспортного засобу);

– інші елементи конструкції (зокрема відсутність тріщин на вітровому склі завдовжки більше 50 мм в зоні роботи склоочисників, світлопропускання тонованого скла, ширина зони очищення вітрового скла, моменти затягування різьбових з'єднань і т. д.).

Враховуючи те, що перевірка технічного стану транспортних засобів неможлива без здійснення вимірювального контролю, на першому місці перед лабораторіями, що здійснюють підготовку до атестації, повинні стояти питання метрологічного забезпечення її діяльності, а саме: правильний підбір, забезпечення і метрологічний контроль засобів вимірювальної техніки, а також засобів випробувань, допоміжного устаткування.

Всі вимоги до метрологічних характеристик засобів вимірювальної техніки, їх точність міститься в ДСТУ, ГОСТ, які містять методи контролю. Це перш за все ДСТУ 3649-97, ДСТУ 4276:2004, ДСТУ 4277:2004, ГОСТ 27436-87 (а та-

кож ДСТУ UN/ECE R 51-02).

Проводити вибирання засобів вимірювальної техніки слід перш за все з урахуванням норм точності, яка до них пред'являється.

Наприклад, згідно ДСТУ 4277:2004, для вимірювання вмісту оксиду вуглецю і вуглеводнів у відпрацьованих газах рухомого складу з двигунами, що працюють на бензині або газовому паливі, повинні застосовуватися газоаналізатори, обладнані пристроєм для документальної фіксації результатів вимірювання, і вимірювання вмісту оксиду вуглецю, що забезпечують можливість, в діапазоні від 0 до 1 % з погрішністю 0,05 % і в діапазоні від 0 до 5 % з погрішністю 0,2 %. І якщо лабораторія забезпечена газоаналізатором, погрішність якого перевищує нормовані значення, то це засіб вимірювальної техніки не може застосовуватися для контролю технічного стану транспортних засобів як невідповідний вимогам державного стандарту України.

Треба відзначити також важливість правильного підбору динамометричних ключів, які застосовуються для вимірювання моментів затягування різьбових з'єднань. В лабораторіях потрібна наявність набору ключів на різні діапазони в межах від 0 до 1000 Н·м. Досить часто лабораторії підходять до цієї вимоги «творчо». Наприклад, купується один ключ з діапазоном ± 1500 Н·м, тим самим перекриваючи весь діапазон необхідних значень. Проте, при цьому не враховується такий важливий параметр як ціна ділення, яка у даного ключа складає 100 Н·м. І виникає питання, яким чином лабораторія припускає контролювати моменти затягування гайок коліс наприклад рухомого складу МАЗ 103 (номінальний момент яких складає 540-590 Н·м), або рухомого складу «НИВА» (номінальний момент 62,4-77,1 Н·м), або ВАЗ 2108 (момент затягування 65,2-92,6 Н·м).

9.1.1 Класифікація засобів діагностування за вимірюваними параметрами

Якість робіт з ТО і ремонту у багатьох випадках залежить від пристосованості рухомого складу до діагностичних робіт (контролепридатності), а також від досконалості діагностичного обладнання. Технологічний процес діагностування включає в себе отримання і опрацювання інформації про технічний стан транспортних конструкцій. Усе діагностичне обладнання за призначенням і функціональним спрямуванням можна поділити умовно на дві взаємопов'язані групи - для вимірювання параметрів і для встановлення діагнозу (рис. 9.1).

Під час діагностування на початковому етапі (вимірювання параметрів технічного стану рухомого складу) застосовується досить складна техніка і автоматика. Вона характеризується великою різноманітністю принципів особливостей щодо призначення, функціонування, будови та принципу дії, а також конструктивним виконанням.

Існують різні конструкції і типи стендів, пристроїв та приладів для перевірки одних і тих же агрегатів, систем рухомого складу за однаковими діагностичними параметрами, наприклад, кутів встановлення коліс рухомого складу, стану і працездатності амортизаторів. В основу їх покладені різні методи діаг-

нотування та системи вимірювання параметрів. У більшості випадків для встановлення діагнозу достатньо порівняти фактичне значення параметра з граничним або допустимим його рівнем.



Рис. 9.1 – Класифікація контрольно-діагностичного обладнання

Якщо виміряний діагностичний параметр однозначно вказує на технічний стан об'єкту, то для спрощення встановлення діагнозу застосовують індикаторні лампи, а також прилади, на шкалах яких виділяють зони або межі значень параметрів справного стану вузла або агрегату. Технічний стан складних агрегатів і систем рухомого складу не завжди можна оцінити фіксованими значеннями параметрів, тобто необхідно знати, і відповідно вимірювати динаміку зміни параметрів на різних режимах роботи. Більшість процесів, які проходять в агрегатах і системах, повторюються з певною частотою, тому вимірюванню підлягає динаміка зміни параметрів протягом одного циклу. Основною складністю вимірювання таких змінних параметрів є мала тривалість (0,005-0,200 с), протягом якої відбуваються процеси, їх діагностують переважно за допомогою електронних осцилографів. На екрані електронно-променевої трубки промінь рисує діаграму (осцилограму, віброграму) зміни параметрів. Порівнюючи фактичні діаграми з еталонними, оцінюють рівень технічного стану системи. За допомогою осцилографа діагностують системи запалення і електроживлення, стан

паливної системи (за тиском впорскування (форсунок), теплові зазори у механізмах (за вібраціями) тощо.

Вузли та агрегати, у яких проходять періодичні, зворотно-поступальні та обертові рухи, діагностують з використанням стробоскопічного ефекту, суть якого полягає в освітленні рухомої деталі короткочасними спалахами з частотою, що дорівнює частоті обертання, створюючи при цьому уяву нерухомої деталі. За допомогою стробоскопів діагностують підвіски легкового рухомого складу, зчеплення, карданні передачі та інші агрегати, а також балансують колеса без зняття їх з рухомого складу та контролюють і регулюють кут випередження запалення. Інтенсивність зношування пар тертя, які складаються з різних матеріалів, а також повітряних та масляних фільтрів оцінюють за результатами спектрального аналізу проб оливи із картерів відповідних агрегатів. Найскладніші і відповідальні системи та агрегати рухомого складу діагностують на динамометричному або гальмівному стендах. У деяких випадках групи приладів, які призначені для перевірки одного агрегату або агрегатів однієї системи, об'єднують у пересувні стенди (наприклад, мотор-тестери). Зниження витрат на контрольно-діагностувальні роботи досягається, у першу чергу, вдосконаленням конструкції рухомого складу у напрямі підвищення його контролепридатності. Крім цього, сучасні ТЗ оснащуються вмонтованими датчиками, які штекерними роз'ємами підключаються до універсального діагностичного обладнання.

У другій частині процесу діагностування встановлюється діагноз на підставі вимірних значень діагностичних параметрів із застосуванням логічних апаратів та ЕОМ. Через те, що більшість діагностичних параметрів при перевищенні допустимого або граничного рівнів можуть бути спричинені одночасно декількома несправностями, то рішення про конкретний вид ремонту (регулювань) приймається за результатами синтезу сигналів від декількох датчиків або аналізом одного комплексного сигналу. Сигнали синтезують, як правило, у діагностичних матрицях, для розв'язування яких застосовують логічний, автоматичний синтез-пристрій або ЕОМ. Логічні автомати під час синтезу та аналізу мають пристрій, у якому порівнюються вимірні значення параметра або складової сигналу з їх граничними або допустимими рівнями.

Використання сучасного обладнання для вимірювання діагностичних параметрів та встановлення діагнозу про технічний стан рухомого складу уможливує переведення системи ТО та ремонту на наукову основу. Таким чином розв'язується одночасно проблема залежності якості робіт від досвіду та інтуїції механіків та автослюсарів.

9.1.2 Характеристики засобів вимірювальної техніки. Похибки засобів вимірювальної техніки

9.1.2.1 Характеристики засобів вимірювальної техніки

Залежно від призначення, будови, принципу дії, засоби вимірювальної техніки мають різні характеристики, які визначаються *точністю, правильністю, чутливістю, відтворенням, збіжністю, швидкодією та надійністю роботи.*

Результати вимірюваної величини визначаються за шкалою приладу, діапазон показань якого обмежений початковим і кінцевим значенням.

Діапазон вимірювань – інтервал вимірюваної величини, у межах якого пронормовані похибки засобу вимірювання.

Досить часто діапазон вимірювань подається не в одиницях вимірюваної величини, а у вигляді нормованого сигналу для відповідних оцифрованих значень шкали засобу вимірювання і називається градууювальною характеристикою. Вона встановлюється як залежність між значеннями вимірюваної величини на вході та виході засобу вимірювань, отриманими під час градуювання та поданими у вигляді таблиці, графіка або формули. Наприклад, градууювальна характеристика автоматичного потенціометра, моста, логометра та інших приладів подана таблично як залежність показань температури на шкалі приладу від вхідного сигналу, мілівольтах.

Точністю засобу вимірювання називається характеристика засобу вимірювань, яка визначається за близькістю його показів до істинного значення вимірюваної величини або ж близькістю до нуля всіх його похибок (випадкових, систематичних методичних та інших).

Правильністю засобу вимірювань називається характеристика, яка показує близькість до нуля його систематичних похибок.

Важливою характеристикою засобу вимірювання є його *чутливість*, що розраховується з відношення зміни вихідної величини засобу вимірювання до зміни вхідної величини, яка спричинила цю зміну.

Поріг чутливості – найменше значення вимірюваної величини, яке може бути виявлене засобом вимірювання, тобто на виході засобу вимірювання відбудеться зміна вихідної величини хоча б на 0,5 поділки.

Поряд з приведеними характеристиками важливе значення мають характеристики якості засобів вимірювань, які вказують на близькість результатів вимірювань, виконаних як в однакових, так і в різних умовах експерименту.

Збіжність засобу вимірювань – характеристика якості, яка відображає близькість результатів вимірювань однієї і тієї самої величини у однакових умовах.

Відтворюваність засобу вимірювань – характеристика якості, яка відображає близькість результатів вимірювань однієї і тієї самої величини, виконаних у різних умовах, різних місцях, різними методами і засобами вимірювань.

Стабільність засобу вимірювань – характеристика якості засобу вимірювань, яка вказує на незмінність у часі його метрологічних властивостей.

Швидкодія засобу вимірювань характеризується часом реагування засобу вимірювання на зміну вхідної вимірюваної величини. Для автоматичних приладів швидкодія – час переміщення каретки з одного кінця в другий кінець шкали приладу.

Надійність засобу вимірювання характеризується збереженням безвідмовної роботи протягом заданого достатнього часу. Надійність характеризується такими показниками: часом безвідмовної роботи, терміном роботи, напрацюванням на відмову та ін. Інколи надійність роботи засобу вимірювання характеризують за його працездатністю або можливістю виконувати свої функції від-

повідно до технічних вимог.

Слід зауважити, що на характеристики засобів виміральної техніки негативно впливають зовнішні умови (температура, тиск, вологість, вібрація, магнітні поля та ін.), тому умови експлуатації засобів виміральної техніки повинні відповідати умовам їх градування, вказаним у технічних паспортах.

9.1.2.2 Похибки засобів виміральної техніки

Вимірювання фізичних величин не можна виконати абсолютно точно через недосконалість методів і засобів виміральної техніки, а також через вплив зовнішнього середовища та залежно від індивідуальних особливостей спостерігача.

Внаслідок дії багатьох випадкових та детермінованих чинників, які проявляються як у процесі виготовлення та експлуатації засобів вимірювань, так і в процесі вимірювань, покази вимірвальних приладів неминуче відрізняються від істинного значення вимірюваної величини.

Такі відхилення характеризуються похибками засобів вимірювань. Розрізняють *похибки абсолютні, відносні, приведені* тощо.

Абсолютною похибкою засобу вимірювань називається різниця між показом засобу вимірювань та істинним значенням вимірюваної величини за відсутності методичних похибок і похибок від взаємодії засобу вимірювань з об'єктом вимірювання.

Проте у метрологічній практиці вимірювань частіше доводиться мати справу не з істинними величинами, а з дійсними значеннями. Ад вимірюваних величин, визначених розрахунковим або експериментальним шляхом за допомогою точніших зразкових засобів вимірювань.

Відотною похибкою засобу вимірювань називається відношення абсолютної похибки засобу вимірювань до істинного або дійсного значення вимірюваної величини, виражене у відсотках:

Приведеною похибкою засобу вимірювань називається відношення абсолютної похибки до розмаху шкали засобу вимірювань, виражене у відсотках.

Варіацією називається найбільша різниця між двома показами засобу вимірювання, коли одне й те саме дійсне значення вимірюваної величини досягається в результаті її збільшення чи зменшення.

Крім того, похибки засобів вимірювань поділяються на *статичні й динамічні*.

Статичні похибки мають місце при вимірюванні величини після закінчення перехідних процесів в елементах та перетворювачах засобу вимірювання.

Динамічні похибки з'являються при вимірюванні змінних величин і зумовлені інерційними властивостями засобів вимірювань.

Статичні похибки у свою чергу поділяються на випадкові та систематичні. При технічних вимірюваннях фізичних величин як на процес вимірювання, так і на вимірювану величину діють чинники, виникнення яких має стохастичний характер за непередбаченої інтенсивності. Чинники впливу як з'являються, так і зникають несподівано, їх виникнення неможливо передбачити у заданому інте-

рвалі часу.

У загальному випадку випадкові похибки слід розглядати як випадкову функцію часу, вимірюваної величини та зовнішніх чинників.

Систематичні похибки у загальному випадку є функцією вимірюваної величини, чинників впливу (температури, вологості та ін.), конструктивних характеристик засобів вимірювань та методів вимірювань.

Систематична похибка засобів вимірювальної техніки (ЗВТ) залишається постійною або ж закономірно змінюється, тому її завжди можна врахувати при кінцевих результатах вимірювання.

Систематичні похибки визначаються при повірках та атестаціях зразкових та робочих ЗВТ, а в результатах вимірювання враховуються як поправки з протилежним знаком. Поправка у кожній оцифрованій точці шкали чисельно дорівнює систематичній похибці і обернена до неї за знаком.

Систематичні похибки як функцію вимірюваної величини можна показати як суму похибок схеми, яка визначається самою структурою засобу вимірювань, та технологічних похибок, обумовлених похибками виготовлення елементів цього засобу. Похибки схеми і технологічні похибки можна розглядати як систематичні лише при вимірюванні постійної вимірюваної величини за допомогою одного зразка засобу вимірювань. У загальній же масі вимірювань фізичних величин за допомогою багатьох засобів вимірювань одержані систематичні похибки слід відносити до класу випадкових.

Похибки схеми і технологічні похибки суттєво і принципово відрізняються. Якщо перші впливають на характер зміни по шкалі сумарної похибки всіх засобів вимірювання, то технологічні похибки індивідуальні для кожного зразка ЗВТ, тобто їх значення для кожного приладу в одній і тій самій точці різні.

Слід пам'ятати, що характеристики елементів засобів вимірювальної техніки змінюються при їх експлуатації в екстремальних умовах або агресивному середовищі. Це відбувається з двох причин: природні процеси старіння та зносу елементів засобів вимірювань, навіть якщо їх експлуатація відбувається в умовах, близьких до умов градування. Ці причини можна віднести до інструментального виявлення нестабільності характеристик.

Крім того, необхідність регламентування додаткових похибок може зумовлюватись суттєвими змінами зовнішніх умов експлуатації засобів вимірювань порівняно з умовами проведеного градування. Цю причину можна вважати методичною, вона зумовлена мінливістю навколишнього середовища.

Значення похибок засобів вимірювань устанавлюється відповідно до стандартів і вимог при нормальних умовах їх використання, а також при відхиленні впливових величин від нормальних значень.

Під нормальними розуміють такі умови використання засобів вимірювань, при яких величини, що впливають на процес вимірювання (температура, вологість, тиск, частота, напруга, зовнішні магнітні поля, вібрація тощо) мають нормальні значення. Останні встановлюються стандартами або вказуються у технічних умовах для відповідних засобів вимірювання як номінальні значення з відхиленнями. Наприклад, температура повинна становити 20 ± 2 °С; тиск – 101325 Па; вологість – не перевищувати 80 %; напруга – 220 ± 10 В та ін.

Відповідно до стандарту, нормальні умови застосування засобів вимірювальної техніки – це умови, за яких величини, що виявляють зовнішній вплив, мають нормальні значення або перебувають у межах нормального інтервалу значень. Похибка, властива засобам технічного вимірювання, що працюють у нормальних умовах використання, називається основною і нормується межами допустимої основної похибки. Тільки тоді, коли основна похибка не перевищує допустимих меж, засіб вимірювальної техніки допускається до використання за призначенням.

Межі допустимої основної похибки засобів технічних вимірювань задаються у вигляді абсолютних, відносних та приведених похибок.

Додатковою називається похибка, властива засобам вимірювальної техніки, які використовуються для вимірювання за умови відхилення впливових величин від їх нормальних значень.

Основні та додаткові похибки визначаються межами допустимих основних та додаткових похибок і задаються формулами або ж встановлюються за таблицями граничних допустимих абсолютних та приведених похибок для різних номінальних значень і впливових величин.

Клас точності – узагальнена характеристика засобу вимірювальної техніки, що визначається границями його допустимих основних і додаткових похибок, а також іншими характеристиками, що впливають на його точність, значення яких регламентуються стандартами на окремі види засобів вимірювань.

Історично склалося так, що усі засоби вимірювань, крім кутових та довжин, поділені на класи точності.

Той чи інший клас точності присвоюється засобам вимірювальної техніки на основі визначеної для них основної похибки та способу її виявлення. Якщо основна похибка виражена в одиницях вимірюваної величини, то клас точності позначається порядковим номером з ряду чисел. Засобам вимірювань з більшою межею основної похибки присвоюється клас точності з більшим порядковим номером, а з меншою межею похибки – менший номер. Клас точності засобів вимірювання характеризує їх точнісні властивості, але не є безпосереднім показником точності вимірювання, оскільки точність залежить від методу, умов проведення вимірювань, розмаху шкали приладу та ін. Наприклад, якщо межі допустимої основної похибки становлять $\pm 0,5$ дБ, то клас точності позначається так: кл. 0,5 дБ.

Засобам вимірювань, межі допустимих основних похибок яких задані у вигляді приведених похибок, присвоюються класи точності з такого ряду чисел:

$$K = [1; 1,5; 2,0; 2,5; 3,0; 4,0; 5,0; 6,0] \cdot 10^n;$$

$$\text{де } n = 1; 0; -1; -2; -3.$$

Класи точності відповідно до стандарту, як правило виводяться на шкалу приладів. Промислові прилади мають такі класи точності: 0,5; 1,0; 1,5; 2,5; 3; 4. Для окремих видів засобів вимірювань вибирається ряд чисел не більше 5.

При вимірюванні величин у відсотках клас точності на шкалі приладу обводиться колом.

Для встановлення похибки засобу вимірювання, він періодично перевіряється зразковими засобами, які за класом точності на декілька класів вищі. Повірка

проводиться спочатку при зростанні вимірюваної величини (прямий хід), а потім при її зменшенні (зворотний хід). Якщо при повірці приладу встановлено, що найбільша приведена похибка не перевищує або дорівнює класу точності, то прилад визнається придатним для подальшої експлуатації. Варіація має вкладатися у клас точності засобу вимірювальної техніки.

9.2 Ефективність діагностування рухомого складу. Зміна техніко-економічних показників при впровадженні діагностики

Ефективність використання на СТО засобів технічного діагностування залежить від великого числа об'єктивних і суб'єктивних чинників; великий вплив робить система організації робіт на СТО. Не менш важливими є чинники, що визначають надійність, ремонтпридатність і метрологічну забезпеченість ЗТД, наявність раціональної планово-запобіжної системи технічного обслуговування і ремонту устаткування.

Ефективність використання ЗТД на станціях технічного обслуговування оцінюється за широкою номенклатурою критеріїв. До основних належать коефіцієнти оснащеності станцій ЗТД, їх використання за номенклатурою, екстенсивного, інтенсивного і інтегрального завантаження, коефіцієнт метрологічного забезпечення ЗТД.

До додаткових критеріїв відносяться коефіцієнт комплектування кадрами (фахівцями-діагностами), середній час обслуговування рухомого складу при використанні ЗТД, об'єм послуг з одного робочого поста, завантаженість поста (число машино-заїздів за певний період часу) й ін. Коефіцієнт оснащеності станції технічного обслуговування ЗТД (з числа передбачених Табелем технологічного устаткування для СТО залишається низьким і лежить в інтервалі 0,24 – 0,94 при середньому значенні 0,59. Коефіцієнт використання наявного устаткування в основному характеризує працездатність ЗТД і знаходиться в інтервалі 0,4 – 1,0 при середньому значенні 0,88. Коефіцієнти екстенсивного, інтенсивного і інтегрального завантаження ЗТД досягають найбільших значень в I і III кварталах року, що пояснюється в першу чергу сезоном масових відпусток.

В цілому за комплексом ЗТД середньорічний коефіцієнт екстенсивного завантаження (характеризує ступінь використання устаткування за часом) рівний 0,48, коефіцієнт інтенсивного завантаження (характеризує відношення фактичного об'єму послуг, вироблених за одиницю часу, до теоретичного (максимально можливого) або планового об'єму послуг) рівний 0,45; відповідно коефіцієнт інтегрального завантаження (множення екстенсивного і інтенсивного коефіцієнтів за один і той же період часу) знаходиться в інтервалі 0 – 0,45 при середньорічному значенні 0,25. За окремими типами ЗТД (мотор-тестери, гальмівні стенди і т. д.) цей коефіцієнт змінюється в широкому інтервалі. Мають місце випадки, коли використовувані ЗТД метрологічно не забезпечені, тобто не атестовані і не повірені. Такі ЗТД до експлуатації не допускаються.

Коефіцієнт метрологічного забезпечення ЗТД по країні не перевищує 0,64. Більше 35% ЗТД не допущені або не можуть бути допущені до експлуатації. Ефективність і якість технічного обслуговування і ремонт рухомого складу ба-

гато в чому зумовлюються точністю вимірювання діагностичних і структурних параметрів, а також нормованими значеннями.

9.2.1 Економічна ефективність від впровадження ЗТД

Застосування засобів діагностування забезпечує зниження витрати палива до 8 % і більш, запасних частин до 10%, трудомісткість ТО і ремонту рухомого складу на 5–8%. Все це супроводжується підвищенням безпеки дорожнього руху, зниженням вмісту токсичних речовин у відпрацьованих газах, підвищенням потужнісних характеристик двигунів і тягових якостей ТЗ. Оптимальність регулювань систем і агрегатів рухомого складу побічно забезпечує оптимальний режим їх роботи. В результаті знижується інтенсивність зносу сполучень, що труться, зменшується число раптових відмов, знижується число аварійних (позапланових) ремонтів. Дослідження показали, що середнє напрацювання на відмову основних систем і агрегатів рухомого складу збільшується не менше чим на 15%, а середній час локалізації джерела несправності знижується іноді в 3–4 рази.

Особливо сильно ці показники зростуть при оснащенні рухомого складу системами вбудованих датчиків і бортового контролю. При використанні перших знижується трудомісткість і підвищується точність постановки діагнозу, а другі, крім того, забезпечують оперативність контролю за технічним станом і режимом роботи рухомого складу. Одночасно зменшується число заїздів рухомого складу на СТО навіть для постановки діагнозу про технічний стан і знижується трудомісткість операцій щоденного технічного обслуговування. Впровадження процесів діагностування вимагає певних капітальних вкладень на придбання і установку діагностичного устаткування, витрат на його амортизацію і поточних експлуатаційних витрат. До числа останніх входить заробітна плата операторів-діагностів, вартість матеріалів, що витрачаються, електроенергії, витрати на обслуговування і ремонт устаткування тощо. Капітальні витрати складаються з вартості діагностичного устаткування, вартості його монтажу, зокрема вартості матеріалів, що витрачаються на монтаж устаткування. Приведені капітальні витрати визначають через нормативний коефіцієнт ефективності $E = 0,15$. Річні експлуатаційні витрати складаються із заробітної плати операторів-діагностів, витрат на поточний ремонт, амортизаційних відрахувань на капітальний ремонт і відновлення обладнання, витрат електроенергії, палива й інших матеріалів.

Скорочення витрат на експлуатацію рухомого складу не може бути виражене одним універсальним показником. Проте в загальному вигляді воно найчастіше виражається через економію електроенергії, палива, матеріалів, шин, запчастин, зниження трудомісткості технічного обслуговування і ремонту, підвищення надійності і ресурсу машин і їх агрегатів і так далі. Додатковими показниками ефективності діагностування можуть служити підвищення рівня безпеки руху, санітарно-оздоровчий ефект від зниження вмісту СО у відпрацьованих газах й ін.

Резерви для підвищення об'ємів і якості послуг на СТО містяться в удосконаленні організації діагностування, повному раціональному використанні можливостей ЗТД на всіх основних технологічних зонах СТО, в оптимізації технологічної послідовності виконання діагностичних робіт і їх поєднання з операціями по ТО і ремонту рухомого складу. Широке застосування повинно отримати діагностування при передпродажній підготовці, прийманні і видачі рухомого складу на СТО. Воно може забезпечити розширення послуг за рахунок виконання робіт з технічного обслуговування вдома і на дорозі, прогнозування залишкового ресурсу тощо.

Використання технічною службою АТП результатів діагностування для цілей управління виробництвом ТО і ремонту рухомого складу дозволяє на підставі достовірної інформації про технічний стан рухомого складу раціонально організувати технологічний процес ТО і ремонту рухомого складу, правильно розподіляти матеріальні і трудові ресурси і отримувати значний економічний ефект.

Рішення про доцільність придбання і впровадження засобів діагностування ухвалюється на основі величини економічного ефекту, визначуваного на річний об'єм транспортного виробництва в розрахунковому році (річний економічний ефект). За розрахунковий рік, як правило, приймається другий календарний рік використання засобів діагностики.

Річний економічний ефект від впровадження комплексу засобів діагностування є сумарною економією всіх виробничих ресурсів (живої праці, матеріалів, капітальних вкладень), яку отримує АТП в результаті застосування засобів діагностування.

При визначенні річного економічного ефекту діагностування повинна бути забезпечена зіставність порівнюваних варіантів (без діагностування і з діагностуванням) по:

- об'єму вироблюваної роботи за допомогою нових засобів діагностування;
- чиннику часу;
- соціальним чинникам виробництва, зв'язаним з використанням засобів діагностування, включаючи забезпечення, поліпшення умов і безпеки праці ремонтних робочих, зниження токсичності відпрацьованих газів, що викидаються в атмосферу й ін.

Для віддзеркалення економічної ефективності застосування діагностування в нормативах і показниках планів транспортних підприємств слід при розрахунках визначати:

- річний економічний ефект;
- звідний госпрозрахунковий економічний ефект;
- зниження собівартості;
- приріст прибутку;
- економію матеріалів;
- термін окупності капітальних вкладень;
- чисельність умовно вивільнених ремонтних робітників.

9.3 Перспективи розвитку технічної діагностики

Розвиток засобів діагностування тісно пов'язаний із сучасними концепціями транспортних фірм щодо конструкцій та використання ТЗ. Незважаючи на їх розмаїття, концепції підпорядковуються єдиному закону – транспортний засіб не повинен чинити найменшого шкідливого впливу на природне довкілля, а повинен бути енергоощадним, високонадійним. Наприклад, автомобілі фірми Volvo досягли такого рівня якості, що за належного їх використання пробіг до капітального ремонту становить для окремих моделей близько 1,5 млн. км.

Цього досягнуто за рахунок застосування новітніх матеріалів деталей, експлуатаційних рідин. Для зниження вірогідності поступових відмов, залежно від технічного стану в мастила двигунів, трансмісії, ходової частини рухомого складу вводять протизносні присадки - ревіталізанти, які регенерують зношені спряження і підвищують їх ресурс. Збільшення періодичності ремонтно-обслуговувальних дій та їх загального обсягу висуває гостріші вимоги до діагностичної інформації: вона повинна бути вірогіднішою, обширнішою і надходити з меншою дискретизацією. Сучасні стаціонарні засоби діагностування (стенди, мотор-тестери) не спроможні задовольнити ці потреби, так само, як і більшість бортових ЗД. Ідеться, очевидно, про майбутню інтелектуалізацію ЗД - їх спроможність розв'язувати задачі, які до цього часу їм не зустрічались, зберігати діагностичну інформацію, вміти прогнозувати діагнози.

Призначенням системи самодіагностики, яку називають бортовою діагностикою, є зниження шкідливих викидів з випускної системи рухомого складу. Самодіагностика є основою керування двигуном, з допомогою якої забезпечуються оптимальні умови його роботи.

Починаючи з 1988 року встановлено три основних критерії, яким повинна задовольняти система самодіагностики. Перший - транспортний засіб повинен бути оснащеним системою самодіагностики. Другий – про виникнення будь-яких несправностей, які можуть викликати підвищення токсичності відпрацьованих газів ДВЗ, водій повинен бути інформований сигнальною лампою на панелі приладів. Третій - інформація про несправність повинна бути зафіксована і збережена у пам'яті ЕБК з можливістю її виведення за допомогою зчитувача кодів або пристрою з миготливою лампою. З 1988 по 1991 рік Міжнародна Організація Стандартизації (ISO) оновила стандарт 9141 на 9141-2, у якому відповідними правилами упорядковано конструкцію діагностичного роз'єму, діагностичне устаткування та ділянку його застосування, зміст протоколів, межі обміну даними. Ці правила були розроблені стосовно американського рухомого складу. З ними погодилися і прийняли в себе уряди Європейських та інших країн.

Жорсткіші вимоги були покладені в основу нової системи OBD II, яка була введена, починаючи з моделей випуску 1994 року. З 1996 року ці вимоги були поширені і на дизелі. Система OBD вводить наступні додаткові вимоги: попереджувальна лампа на панелі приладів наділена миготливою функцією; контроль функцій і елементів системи не тільки на предмет їх несправності, але й у зв'язку із впливом на склад відпрацьованих газів. Виведення кодів несправнос-

тей, які містяться в пам'яті виконується за допомогою сканера замість сигналів миготливої лампи. Моніторингові функції системи також були розширені і змінені. Система OBD II вимагає контролю таких додаткових елементів і ділянок: процесу згоряння; каталітичного перетворювача; датчика кисню; системи подачі повітря; системи уловлювання парів палива; системи рециркуляції відпрацьованих газів.

Стандарти 180, SAE та неурядові екологічні організації США виступають за жорсткіші правила технічної експлуатації рухомого складу. Організація "Чисте повітря", наприклад, внесла в уряд стандарт ISO 9141 як основу збереження навколишнього середовища і здоров'я людей. Європейські виробники рухомого складу очікують появи європейського стандарту, який посилить правила ISO 9141 і буде містити в собі більшість положень OBD II з деякими доповненнями.

Самодіагностика - це система, яка постійно тримає під контролем сигнали різних датчиків і виконавчих механізмів системи керування двигуном. Ці сигнали порівнюються з їхніми контрольними значеннями, що зберігаються в пам'яті бортового комп'ютера. Набір таких контрольних значень може бути різним у різних ТЗ та їх моделях. Він може включати в себе допустимі межі параметрів, допустиму кількість помилкових сигналів за одиницю часу, неправдоподібні сигнали, сигнали, які виходять за допустимі межі тощо. При виході сигналу за межі контрольних значень ЕБК кваліфікує цей стан як несправність, формує в пам'яті відповідний код.

Ранні конструкції систем самодіагностики були здатні формувати і зберігати лише невелику кількість кодів. Сучасні системи можуть генерувати і зберігати понад 100 кодів та здатні збільшити їх кількість у міру того, як програмне забезпечення бортових комп'ютерів навчиться виділяти нові ситуації. Щоб уникнути появи занадто великої кількості кодів, що утруднить пошук несправності, ЕБК перейде в режим з обмеженим керуванням ("limp home" - "кульгай додому").

Система самодіагностики ще не досягли такого ідеального стану, за якого можна було б цілком покластися на їх інформацію. Адже код не може з'явитися в тих випадках, коли для яких-небудь датчиків програмним забезпеченням не передбачено відповідного опрацювання інформації. Так, системою самодіагностики не охоплені механічні ушкодження двигуна, вторинне коло системи запалення та інші. Код вказує тільки на несправну ланку. Наприклад, код, який вказує на несправність кола датчика температури охолоджувальної рідини, може означати несправність як самого датчика, так і пов'язаних з ним провідників або електричних роз'ємів.

Діагностичні системи деяких ТЗ можуть фіксувати випадкові збої, а на інших системах таких збоїв не фіксують. У деяких системах коди несправностей зникають при вимиканні запалювання.

Код несправності дає змогу досвідченому механіку швидко знайти й усунути відмови. Разом з тим, відсутність кодів не означає відсутність несправностей, тому, незважаючи на наявність системи самодіагностики, потрібно ретельно дотримуватися звичайних правил діагностики і технічного обслуговування рухомого складу. Хибною вважається думка, що такі функції можуть виконувати

ти лише бортові ЗД. Без зовнішнього засобу сприйняття й опрацювання діагностичної інформації тут не обійтись. Зокрема, розробники нової діагностичної системи ОЕЮ-III склали концепцію свого продукту, згідно з якою нова бортова система буде пов'язана із стаціонарним центром керування технічним станом рухомого складу, який буде розміщений у дилера. Дилер, у свою чергу, зможе оперативно втрутитися в експлуатацію рухомого складу, якщо помітить шкоду, яку він чинить довкіллю. Оскільки автомобілі є найбільшим за продуктивністю джерелом забруднення довкілля, тому вимоги до конструкцій рухомого складу стають щораз жорсткішими. Стосовно ЗД ця вимога відбивається на точності й багатофакторності діагностичних вимірювань, особливо щодо газоаналізаторів, витратомірів, гальмівних стендів. Вимоги точності можуть забезпечити ЗД, які використовують нові принципи дії: лазерні промені, оптико-волоконні, вібраційні, акустичні, термофізичні, надпровідникові. Для опрацювання, зберігання, передачі інформації використовуватимуться комп'ютерні термінальні пристрої, мікропроцесори, програми, які характеризуються інтелектуальними можливостями. Зокрема, останнім часом все ширшого використання в технічній діагностиці набувають алгоритми, що базуються на програмуванні штучних нейронних мереж за аналогією вищої нервової системи людини, використанні нечітких методів та генетичних алгоритмів. У сукупності ці три кібернетичні сфери дають можливість побудувати інтелектуальні діагностичні системи.

Незважаючи на розмаїття моделей рухомого складу, можна відмітити тенденцію до параметричної та структурної їх стандартизації. Стосовно ЗД це означає, що міжблокові діагностичні роз'єми, структура сканувальних пристроїв, набір діагностичних параметрів та множина можливих діагнозів сходяться до уніфікації. Наприклад, діагностичні роз'єми, коди несправностей, набори діагностичних параметрів ОЕЮ-II зводяться до єдиного виду, що дає змогу діагностувати різномаркові автомобілі з використанням універсальних сканерів, отримувати вірогідну інформацію про технічний стан і приймати на основі цього правильні рішення.

Останнім часом відбувається посилювання діючих і введення нових стандартів, що регламентують технології обслуговування і ремонту рухомого складу. Враховуючи складність і різноманітність рухомого складу, значно виросли вимоги до кваліфікації діагноста. Сьогодні, сучасний фахівець з діагностики повинен відповідати наступним вимогам:

- досконально знати принципи роботи і процеси, що відбуваються в двигуні внутрішнього згорання;
- знати системи і алгоритми управління ДВЗ;
- знати основи електроніки, електротехніки і схемотехніки;
- володіти навиками роботи з електропроводкою і електричними схемами;
- володіти навиками роботи з комп'ютером на рівні просунутого користувача;
- знати технічну англійську мову.

Аналітиками прогнозується помітне старіння парку рухомого складу в 2010–2013 р., що приведе до збільшення завантаження існуючих і появи нових технічних центрів. До тому ж помітні тенденції повторення західного досвіду,

коли відбувається зсув активності і прибутковості з сфери продажів до сфери обслуговування рухомого складу. Економічна ситуація в світі ще більше посилює вимоги до фахівців з діагностики рухомого складу.

Розвиток діагностики рухомого складу пов'язаний в основному з декількома тенденціями:

- збільшення кількості систем комфорту і безпеки;
- інтеграція всіх систем до загальної інформаційної мережі, масове впровадження шин даних CAN, MOST і Bluetooth;
- ускладнення алгоритмів роботи систем управління, збільшення кількості систем, що підвищують потужність, наприклад VVT-I, DI, пошаровий розподіл суміші;
- ускладнення і значне збільшення частки дизельних двигунів з системою Common-Rail.

Важливу роль грають заходи виробників рухомого складу, що примушують власників обслуговувати свій транспортний засіб у офіційних дилерів, і той факт, що відбувається об'єднання виробничих сил автовиробників, що приводить до уніфікації елементів і електронних систем.

Контрольні запитання:

1. Які правові аспекти атестації вимірювальних лабораторій?
2. Які етапи передбачає атестація вимірювальних лабораторій?
3. Як можна класифікувати засоби діагностування за вимірюваними параметрами?
4. Які характеристики властиві засобам вимірювальної техніки?
5. Яке визначення термінів: діапазон вимірювань, точність засобу, правильність засобу, поріг чутливості, збіжність засобу вимірювань, відтворюваність засобу вимірювань, стабільність засобу вимірювань, швидкодія засобу вимірювань, надійність засобу вимірювання?
6. Які розрізняють похибки засобів вимірювальної техніки?
7. Від чого залежить ефективність діагностування рухомого складу?
8. Як відбувається зміна техніко-економічних показників при впровадженні діагностики?
9. Які перспективи розвитку технічної діагностики?

СПИСОК ВИКОРИСТАНИХ ДЖЕРЕЛ

1. Дудченко О. А. Технічне обслуговування і ремонт рухомого складу: підруч. / О. А. Дудченко - К.: Знання, 2004. – 478 с.
2. Мирошников Д. В. Диагностирование технического состояния автомобилей на транспортных предприятиях./ Д. В. Мирошников, А. П. Болдин, В. И. Пал. – М.: Транспорт, 1997 - 263 с.
3. Метрологія. Метрологічна атестація засобів вимірювальної техніки. Організація і порядок проведення: ДСТУ 3215-95 / К.: Держстандарт України.,- 1995.- (Національні стандарти України)
4. Метрологія. Повірка засобів вимірювальної техніки. Організація і порядок проведення : ДСТУ 2708:2006 / К.: Держстандарт України.,- 2006.- (Національні стандарти України)
5. Метрологія. Калібровка засобів вимірювальної техніки. Основні положення, організація, порядок проведення і оформлення результатів: ДСТУ 3989-2000 / К.: Держстандарт України.,- 2000.- (Національні стандарти України)
6. Правила уповноваження та атестації у державній метрологічній системі: наказ Держспоживстандарту України від 29.03.2005 р. № 71
7. Про метрологію і метрологічну діяльність : Закон України від 15 червня 2004 р. № 1765-IV / Відомості Верховної Ради України. – 2004.
8. Стенди роликові для перевірки гальмівних систем дорожніх транспортних засобів в умовах експлуатації. Загальні технічні вимоги : ДСТУ 3333-96 / К.: Держстандарт України, -1994.- (Національні стандарти України).
9. Техническая диагностика. Средства диагностирования автомобилей, тракторов, строительных и дорожных машин. Классификация. Общие технические требования : ГОСТ 25156-82
10. Техническая диагностика. Термины и определения: ГОСТ 20911–89
11. Генкин М. Д. Виброакустическая диагностика машин и механизмов. / М. Д. Генкин, А. Г. Соколова. – М : Машиностроение, 1987. - 288 с.
12. Коллакот Р. Диагностика поврежденных: Пер. с англ./ Р. Коллакот – М.: Мир, 1989. – 512 с.

Навчальне видання

КАЛКАМАНОВ Саліп Аюпович
КОВАЛЕНКО Андрій Віталійович
ШАВКУН В'ячеслав Михайлович

Конспект лекцій з дисциплін
«Технічна діагностика електромеханічних систем»,
«Діагностування рухомого складу електричного транспорту»
(для студентів усіх форм навчання за напрямом підготовки
6.050702 – «Електромеханіка» спеціальності "Електричний транспорт")

Відповідальний за випуск *В. Х. Далека*

За авторською редакцією

Комп'ютерне верстання *А. В. Коваленко*

План 2013, поз. 39Л

Підп. до друку 24.10.2013
Друк на ризографі
Тираж 50 пр.

Формат 60x84 1/16
Ум. друк. арк. 9,2
Зам. №

Видавець і виготовлювач:
Харківський національний університет міського господарства
імені О. М. Бекетова,
вул. Революції, 12, Харків 61002
Електронна адреса: rectorat@kname.edu.ua
Свідоцтво суб'єкта видавничої справи:
ДК № 4705 від 28.03.2014 р.