



## UPUTSTVO ZA PRIPREMU I SLANJE RADOVA PISANIH NA JEZICIMA BIVŠIH YU REPUBLIKA

Milan Spremić<sup>1</sup>, Nenad Fric<sup>2</sup>, Zlatko Marković<sup>3</sup>, Dragan Buđevac<sup>4</sup>

### NOSIVOST NA SMICANJE ANKER PLOČE SA GRUPOM ELASTIČNIH ČEP MOŽDANIKA

#### **Rezime:**

Konstruktivnu vezu elemenata betonske konstrukcije sa elementima čelične ili drvene konstrukcije moguće je rešiti anker pločom koja se ugrađuje u betonski element pri izvođenju. Vezu anker ploče sa betonskim elementom moguće je ostvariti raznim vrstama tipskih ankera, sidrima od rebraste armature ili, kao što je u ovom radu opisano, standardnim elastičnim čep moždanicima. U tekstu je opisan postupak proračuna nosivosti na smicanje anker ploče čija se veza sa betonskim elementom ostvaruje grupom elastičnih moždanika.

#### **Ključne reči:**

Moždanik, anker, anker ploča, nosivost na smicanje.

### SHEAR CAPACITY OF ANCHOR PLATE WITH GROUP OF HEAD STUDS

#### **Summary:**

Joint between concrete structural member and steel or timber structural member can be realized with anchor plate which is being embeded in concrete structure during the erection. Anchor plate can be connected with concrete structural member using any standard anchor, with anchors made of ribbed reinforcement or, with group of standard head stud connectors as it is described in this paper. This paper also describes a procedure for calculation of anchor plate shear capacity with connection to concrete member realized with group of head stud connector.

#### **Key words:**

Head stud connector, anchor, anchor plate, shear capacity.

---

<sup>1</sup> Mr dipl. građ. inž., asistent, Građevinski fakultet Univerziteta u Beogradu, Bulevar kralja Aleksandra 73, [spremic@imk.grf.bg.ac.rs](mailto:spremic@imk.grf.bg.ac.rs)

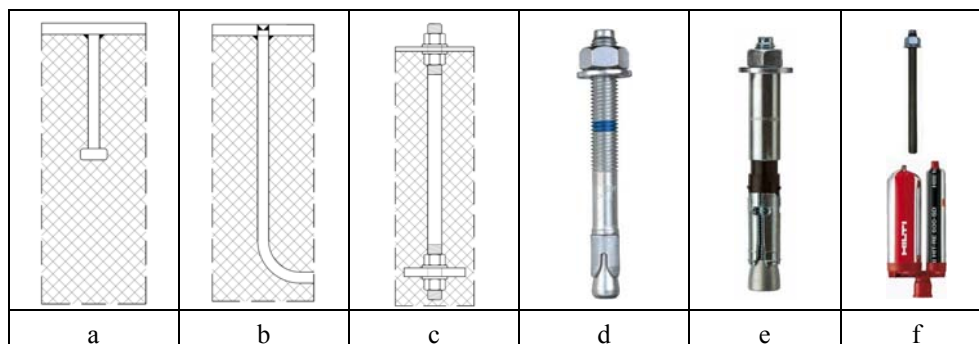
<sup>2</sup> dipl. građ. inž., asistent, Građevinski fakultet Univerziteta u Beogradu, [fric@imk.grf.bg.ac.rs](mailto:fric@imk.grf.bg.ac.rs)

<sup>3</sup> Dr dipl. građ. inž., vanredni profesor, Građevinski fakultet Univerziteta u Beogradu

<sup>4</sup> Dr dipl. građ. inž., redovni profesor, Građevinski fakultet Univerziteta u Beogradu

## 1. UVOD

Konstruktivnim vezama između različitih elemenata konstrukcije treba posvetiti posebnu pažnju, kako pri proračunu nosivosti veze tako i pri konstruktivnom oblikovanju. Za veze elemenata konstrukcije od istog materijala postoje tipizirana i u praksi opšte prihvaćena rešenja. Međutim kada je potrebno izvesti vezu elementa čelične ili drvene konstrukcije za element betonske konstrukcije, moguće je da se u betonskom elementu konstrukcije postavi anker ploča koja se tokom izvođenja ubetonira u projektovani položaj i obezbeđuje površinu na betonskom elementu na kojoj se mogu zavariti ostali elementi veze (slika 1 a,b,c). Moguće je anker ploču i naknadno pričvrstiti za betonski element ankerima koji se postavljaju u već izveden betonski element. Ugradni ankeri su najčešće mehanički sa rascepkom (slika 1d), čaurom i rascepkom (slika 1e) ili hemijski (slika 1f) koji su standardizovani od strane proizvođača. Bušenje rupe za ugradni anker u već izvedenom elementu često je komplikovano i nemoguće izvesti zbog dispozicije armaturnog koša. Ako se insistira na preciznom položaju rupa, što se može postići primenom burgija za sečenje betona umesto klasičnih burgija za beton, može doći do oštećenja i presecanja noseće armature i uzengija. Zbog teškoća pri izvođenju anker za naknadnu ugradnju, posebno ako su oni velikog prečnika ali i zbog njihove cene koja je oko pet puta veća od unapred ubetonirane anker ploče sa moždanicima ili sidrima od rebraste armature, ispravno je pri izvođenju težiti da se sve veze konstruktivnih elemenata ostvare sa unapred ugrađenim anker pločama (slika 1 a,b,c). Kada se izvode veze elemenata sekundarne konstrukcije kao i veze opreme i instalacija ili veze manje nosivosti, ekonomski je opravdano primeniti ankere za naknadnu ugradnju. Ugradnja anker ploče u betonski element konstrukcije može usporiti izvođenje armiračkih radova kao i samo betoniranje konstrukcije posebno ako je potrebno postaviti i ugraditi veliki broj anker ploča.

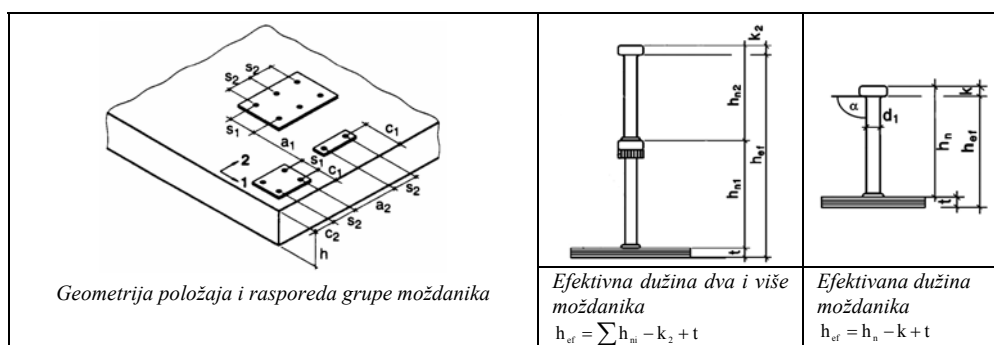


Slika 1.

U ovom radu analizirana je nosivost na smicanje ugradne anker ploče sa grupom standardnih elastičnih moždanika sa glavom. Ovakvim rešenjem mogu se ostvariti veze velike nosivosti. Rešenje je jednostavno za izvođenje pošto se ugradna anker ploča sa moždanicima može lako montirati po završetku postavljanja armature u projektovani položaj, a da se pri tome ne remeti značajno dispozicija armature unutar betonskog konstruktivnog elementa. Ovakvo rešenja podrazumeva korišćenje opreme za elektrolyčno zavarivanje moždanika u skladu sa EN ISO 14555:2006.

## 2. ANKER PLOČA SA GRUPOM ELASTIČNIH MOŽDANKA

Anker ploča sa grupom elastičnih čep moždanika je element veze koji se pri izvođenju konstrukcije ubetonira u betonski konstruktivni element na takav način da anker ploča ostane na površini betonskog elementa. Ostali elementi veze (priključni lim, priključni ugaonik, stolica ...) se zavare za anker ploču u radionici ili, kao što je uobičajeno, naknadno na licu mesta. Opšta pravila i postupak proračuna nosivosti na smicanje anker ploče sa grupom moždanika kao i postupci ispitivanja i validacije rezultata propisani su od strane EOTA (European Organisation for Technical Approvals). Opštim pravilima obuhvaćene su ugradne anker ploče koje se izvedu sa jednim moždanikom, sa parom moždanika, ili sa grupom od četiri ili šest moždanika (slika 2). Sve ostale proračunske situacije su izvedene iz napred navedenih slučajeva. Pored broja moždanika, na nosivost anker ploče dominantno utiču: prečnik moždanika, efektivna dužina moždanika, kao i raspored tj. međusobno rastojanje moždanika. Dozvoljeno je nastavljanje moždanika u cilju povećanja dubine sidrenja. Anker ploče se mogu ugrađivati u elemente betonske konstrukcije od betona kvaliteta C25/20 ili boljeg. U slučaju velikih čvrstoća, beton preko kvaliteta C50/60, pri proračunu i dokazu nosivosti treba koristiti mehaničke karakteristike betona kvaliteta C50/60. Moždanici koji se smeju koristiti su od čelika S235J2+C450 u skladu sa EN ISO 13918:2008, ili od nerđajućih čelika kvaliteta 1.4301 ili 1.4303. Anker ploče se mogu izvoditi od konstrukcionih čelika u skladu sa EN10025, ili od nerđajućih čelika kvaliteta 1.4571 ili 1.4401. Ako anker ploča nije u unutrašnjosti objekta i zaštićena od eventualnih štetnih uticaja sredine treba da se izvede od nerđajućeg čelika.



*Slika 2. Standardni tipovi anker ploča, efektivna dužina moždanika*

Pri dokazu nosivosti anker ploče na smicanje analiziraju se tri moguća vida loma: lom moždanika smicanjem, lom čupanjem betonskog konusa i lom uz ivicu betonskog konstruktivnog elementa, upravo na pravac smičuće sile (videti tabelu 1).

*Tabela 1. Zahtevane kontrole nosivosti*

	Nosivost moždanika	Nosivost grupe moždanika
Lom moždanika smicanjem	$V_{Sd} \leq V_{Rk,s} / \gamma_{Ms}$	$V_{Sd}^h \leq V_{Rk,s} / \gamma_{Ms}$
Lom čupanjem	$V_{Sd} \leq V_{Rk,cp} / \gamma_{Mc}$	$V_{Sd}^g \leq V_{Rk,cp} / \gamma_{Mc}$
Lom uz ivicu betonskog elementa	$V_{Sd} \leq V_{Rk,c} / \gamma_{Mc}$	$V_{Sd}^g \leq V_{Rk,c} / \gamma_{Mc}$

### 3. NOSIVOST ANKER PLOČE NA SMICANJE

Nosivost anker na smicanje tela anker je funkcija ispitnog preseka anker i kvaliteta materijala od koga je anker napravljen. Nosivost jednog moždanika na smicanje jednaka je:

$$V_{Rk,s} = 0,5 \cdot A_s \cdot f_{uk} \quad (1)$$

U predhodnom izrazu su:  $A_s$  – površina poprečnog preseka moždanika,  $f_{uk}$  – minimalna čvrstoća na zatezanje materijala od koga je napravljen moždanik (za S235J2+C450  $f_{uk} = 450$  MPa).

Lom veze koji je posledica čupanja betonskog konusa pri delovanju smičuće sile je pre svega funkcija efektivne dužine moždanika. Lom čupanjem betonskog konusa usled smičuće sile (oblik loma je ilustrovan na slici 3) je u funkciji nosivosti moždanika na zatezanje usled čupanja betonskog konusa (2) i jednaka je:

$$V_{Rk,cp} = k \cdot N_{Rk,c} \quad [N] \quad (2)$$

Za moždanike sa  $h_{ef} < 60$  mm vrednost koeficijenta je  $k=1$  dok se vrednost  $k=2$  koristi za moždanike sa efektivnom dužinom  $h_{ef} \geq 60$  mm. Nosivost moždanika na zatezanje čupanjem betonskog konusa, što je po pravilu i merodavan kriterijum nosivosti na zatezanje, definisana je izrazom (3).

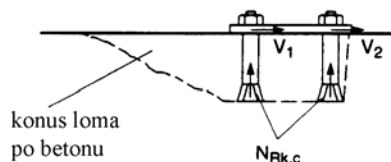
$$N_{Rk,c} = N_{Rk,c}^0 \cdot \frac{A_{c,N}}{A_{c,N}^0} \cdot \psi_{s,N} \cdot \psi_{re,N} \cdot \psi_{ec,N} \cdot \psi_{ucr,N} \quad [N] \quad (3)$$

Početna vrednost nosivosti moždanika u betonskom elementu jednaka je:

$$N_{Rk,c}^0 = 8 \cdot \sqrt{f_{ck,cube}} \cdot h_{ef}^{1,5} \quad [N] \quad (4)$$

gde je:  $f_{ck,cube}$  – čvrstoća na pritisak betona u  $[N/mm^2]$ , a  $h_{ef}$  vrednost efektivne dužine moždanika u  $[mm]$ .

Nosivost na zatezanje anker ploče sa grupom elastičnih moždanika pre svega zavisi od rasporeda moždanika na ploči tj. od rastojanja između moždanika kao i od položaja anker ploče i moždanika u odnosu na ivice betonskog elementa. Inicijalni uticaj geometrije grupe moždanika na nosivost anker ploče definisan je odnosom  $A_{c,N}/A_{c,N}^0$ . Površine  $A_{c,N}$  i  $A_{c,N}^0$  su ilustrovane i u potpunosti definisane u primeru na slici 4. Vrednosti koeficijena korekcije  $\psi$  u izrazu (3) kao i njihovo značenje prikazni su u tabeli 3.



Slika 3. Oblik loma betona čupanjem usled smičuće sile

Kada se anker ploča ugrađuje blizu ivice betonskog elementa, a pravac sile je upravan na ivicu elementa i dejstvo sile smicanja je ka ivici elementa, mora se proveriti da

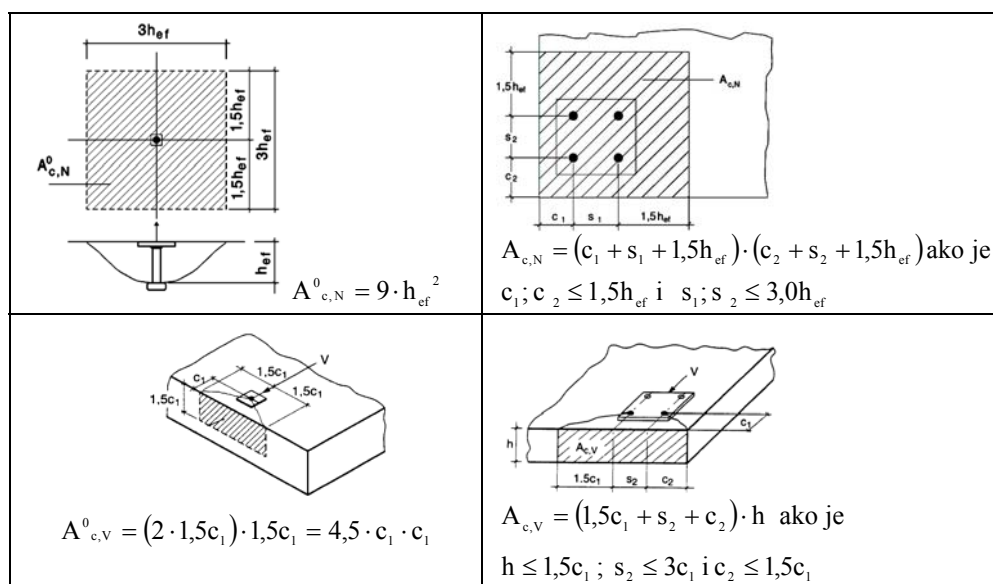
li postoji opasnost od loma (otkidanja pripadajuće površine betona) uz ivicu betonskog elementa. Količnikom  $A_{c,v}/A_{c,v}^0$  ,pri proračunu nosivosti, uzima se u obzir uticaj dispozicije moždanika u grupi i položaj grupe u odnosu na ivice betonskog elementa. Površine  $A_{c,v}$  i  $A_{c,v}^0$  su ilustrovane i u potpunosti definisane u primeru na slici 4. Nosivost moždanika uz ivicu betonskog elementa može se sračunati pomoću izraza (5).

$$V_{Rk,c} = V_{Rk,c}^0 \cdot \frac{A_{c,v}}{A_{c,v}^0} \cdot \Psi_{s,v} \cdot \Psi_{h,v} \cdot \Psi_{a,v} \cdot \Psi_{ec,v} \cdot \Psi_{ucr,v} \quad [N] \quad (5)$$

Koeficijenti korekcije dati su u tabeli 3 dok je početna vrednost nosivosti na smicanje moždanika uz ivicu betonskog elementa jednaka:

$$V_{Rk,c}^0 = 0,45 \cdot \sqrt{d_{nom}} \cdot (I_f / d_{nom})^{0,2} \sqrt{f_{ck,cube}} \cdot c_1^{1,5} \quad [N] \quad (6)$$

U prethodnom izrazu su:  $f_{ck,cube}$  čvrstoća na pritisak betona u  $[N/mm^2]$ ,  $I_f$  vrednost efektivne dužine moždanika koja je angažovana delovanjem smičuće sile [mm], može se usvojiti da je jednaka  $h_{ef}$  dok u slučaju nastavljenih moždanika treba usvojiti dužinu prvog moždanika koji je zavaren za anker ploču.



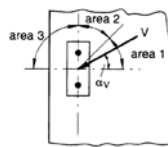
Slika 4. Primeri određivanja pripadajuće površine betona

#### 4. ZAKLJUČAK

Prikazani postupak proračuna nosivosti na smicanje anker ploče sa grupom elastičnih moždanika je izveden iz opšteg postupka za proračun nosivosti ankera u skladu sa ETAG preporukama datim u Aneksu C. Postupak se može primeniti i na druge tipove ankera koji se koriste za vezu anker ploče sa betonom kao što su na primer ankeri napravljeni od rebraste armature. Pri primeni drugih tipova ankera treba obezbediti

adekvatno sidrenje ankera. Važno je napomenuti da primena drugih tipova ankera podrazumeva pre svega značajnu promenu krutosti veze, o čemu treba voditi računa, dok je nosivost na smicanje pre svega funkcija načina sidrenja kraja ankera. Granična deformacija ankera ne bi smela da pređe vrednost od 0,7 mm. Veće deformacije veze od 0,7 mm podrazumevaju i značajno manje nosivosti ankera.

Tabela 3. Koeficijenti korekcije  $\psi$

$\psi_{s,v} = 0,7 + 0,3 \cdot (c_2 / 1,5c_1) \leq 1$	Uticaj rastojanja anker ploče od ivice elementa koja je paralelna sa pravcem delovanja sile
$\psi_{h,v} = (1,5c_1 / h)^{1/3} \geq 1$	Koeficijent kojim se koriguje odnos $A_{c,v} / A_{c,v}^0$ a uzima u obzir uticaj debljine betonskog elementa.
$\psi_{\alpha,v} = 1$ za $0^\circ < \alpha_v \leq 55^\circ$ $\psi_{\alpha,v} = \frac{1}{\cos(\alpha_v) + 0,5 \sin(\alpha_v)}$ za $55^\circ < \alpha_v \leq 90^\circ$ $\psi_{\alpha,v} = 2$ za $90^\circ < \alpha_v \leq 180^\circ$	 <p>Koeficijent korekcije u funkciji pravca delovanja sile</p>
$\psi_{ec,v} = \frac{1}{1 + 2e_v / 3c_1} \leq 1$	Koeficijent korekcije nosivosti grupe moždanika usled ekscentričnog delovanje smičuće sile u odnosu na težište grupe moždanika.
$\psi_{ucr,v} = 1$ Anker ploča se postavlja u beton sa prslinama bez značajne armature oko moždanika	
$\psi_{ucr,v} = 1,2$ Anker ploča se postavlja u beton sa prslinama, postoji armatura $\varnothing \geq 12$ mm uz ivicu elementa	
$\psi_{ucr,v} = 1,4$ Anker ploča se postavlja u beton sa prslinama, postoji armatura uz ivicu elementa, postoji armatura u drugom pravcu čije se šipke nalaze na međusobnom rastojanju $a \leq 100$ mm ili se anker ploča postavlja u element bez prslina odnosno u pritisnutu zonu betonskog elementa.	
$\psi_{s,N} = 0,7 + 0,3 \cdot (c / 1,5h_{ef}) \leq 1$	Uticaj rastojanja moždanika od ivice elementa
$\psi_{re,N} = 0,5 + (h_{ef} / 200) \leq 1$ Korekcija usled postojanje armature u betonskom elementu oko grupe moždanika	Ako u neposrednoj blizini anker ploče postoji armatura na rastojanju većem od 150 mm bilo kojeg prečnika ili armatura prečnika manjeg od 10mm na rastojanju većem od 100 mm vrednost koeficijenta se može usvojiti da je jednaka $\psi_{re,N} = 1$ .
$\psi_{ec,N} = 1 / (1 + 2e_N / 3h_{ef}) \leq 1$	Koeficijent korekcije nosivosti grupe moždanika kojim se uzima u obzir ekscentrično delovanje sile.
$\psi_{ucr,v} = 1$ Anker ploča se postavlja u beton sa prslinama bez značajne armature oko moždanika	
$\psi_{ucr,v} = 1,4$ Anker ploča se postavlja u element bez prslina odnosno u pritisnutu zonu betonskog elementa.	

## LITERATURA

- [1] "Eurocode 4, Design of composite steel and concrete structures – Part 1.1 General rules and rules for buildings", CEN (European Committee for Standardisation), 2004
- [2] ETAG 001 "Metal anchors for use in concrete", European Organisation for Technical Approvals, Brussels, November 2006
- [3] ETAG 001- Annex C " Design methods for anchorages", European Organisation for Technical Approvals, Brussels, November 2006
- [4] Edited by R. Eligehausen: "Connections between steel and concrete", International Symposium, Stuttgart, Germany, 10-12 September 2001
- [5] M. Spremić: "Prilog analizi savremenih spregnutih međuspratnih konstrukcija", Magistarski rad, Građevinski fakultet Univerziteta u Beogradu, Beograd, 2006. godine