

Propuesta de un modelo de gestión del conocimiento para la pequeña y mediana empresa manufacturera

Gerardo Gabriel Alfaro Calderón*

Federico González Santoyo**

Virginia Hernández Silva***

Resumen

El objetivo del presente trabajo es desarrollar un modelo de gestión del conocimiento para las pequeñas y medianas empresas manufactureras de la ciudad de Morelia, Michoacán, que les permita a los gestores-propietarios contar con el conocimiento en la generación y sostenimiento de ventajas competitivas en el mercado global.

El método de investigación utilizado está encuadrado en una investigación no experimental, de corte transversal en donde se contrasta en forma empírica el modelo mediante estudios exploratorios, análisis descriptivos, estudios correlacionales y análisis multivariado con el fin de conocer el comportamiento de las variables del modelo, para con ello efectuar las recomendaciones al respecto.

Abstract

The objective of the present work is to develop a model of management of the knowledge for the small and medium manufacturers companies of the city of Morelia, Michoacan, Mexico, that allows the manager-proprietors to tell on the knowledge in the generation and support of competitive advantages in the global market.

The used method of investigation to follow, this fitted in a non-experimental investigation of cross section in where an empirical contrast becomes of the model, by means of exploratory studies, descriptive analyses, correlational studies and multivariate analysis, in order to know the behavior of the variables of the model, towards it to make the recommendations on the matter.

Palabras Clave: Gestión del Conocimiento, pymes, Michoacán.

Keywords: *Knowledge Management, Small and Medium size industries, Mexico.*

* Universidad Michoacana de San Nicolás de Hidalgo, Facultad de Contaduría y Ciencias Administrativas, Instituto de Investigaciones Económicas y Empresariales. Correo electrónico: galfaro@umich.mx.

** Universidad Michoacana de San Nicolás de Hidalgo, Facultad de Contaduría y Ciencias Administrativas, Instituto de Investigaciones Económicas y Empresariales. Correo electrónico: fsantoyo@umich.mx.

*** Universidad Michoacana de San Nicolás de Hidalgo, Facultad de Contaduría y Ciencias Administrativas, Instituto de Investigaciones Económicas y Empresariales.

Introducción

Para el país, las pequeñas y medianas empresas (pymes) son un soporte invaluable en su economía, ya que más del 95% de todas las empresas establecidas en México corresponden a esta categoría, ocupan a 64% del personal de la planta productiva, su consumo en conjunto de este tipo de empresas es mayor que el de las consideradas grandes empresas y tienen una participación en el PIB de 40% (Secretaría de Economía, 2002). Por lo anterior se hace necesario el fortalecimiento de las mismas ya que enfrentan un ambiente globalizado e incierto, retos que solamente aquellas que sean capaces de generar ventajas competitivas lograrán mantenerse y crecer en el mercado.

Los desafíos que enfrentan los directivos de empresa son cada vez más exigentes; la globalización que se encuentra presente en casi todas las actividades significativas de negocio ha dado como resultado una mayor intensidad y diversidad de competencia, lo que ha provocado una gran incertidumbre para las empresas, y en mayor medida para las pymes manufactureras. Es por ello que estas empresas deben buscar nuevas alternativas con el fin de lograr ventajas competitivas respecto a sus similares.

En las pymes de desconoce qué es la gestión del conocimiento, qué beneficios pudieran obtener por el uso de la gestión del conocimiento, qué elementos le permitirían favorecer la gestión del conocimiento. Por ello la importancia del estudio exhaustivo de la gestión del conocimiento, para que este tipo de empresas utilicen esta herramienta para potenciar el mejor desempeño y que esto contribuya a que logren un mejor posicionamiento en el mercado.

Consideramos que las pymes constituyen uno de los estratos empresariales que pueden esperar mejores resultados de la gestión del conocimiento (GC) al contar con un modelo que les permita aprovechar su conocimiento en la consecución de ventajas competitivas.

Objetivo

Desarrollar un modelo de gestión del conocimiento para las pequeñas y medianas empresas manufactureras de Morelia, Michoacán, que permita a los gestores-propietarios contar con el conocimiento en la generación y sostenimiento de ventajas competitivas en el mercado global.

Marco teórico

En la actualidad en un entorno competitivo, globalizado, incierto y con impresionantes desarrollos en diferentes campos de la ciencia y de la tecnología, los ciclos de vida de los productos son más cortos, además de que ha surgido una nueva economía basada en el conocimiento (Druker, 1993), donde éste no sólo es un recurso que hoy se suma a los factores tradicionales de la producción (tierra, trabajo y capital), sino que es el más importante para el apalancamiento de la innovación, es decir para la supervivencia y el crecimiento de las organizaciones.

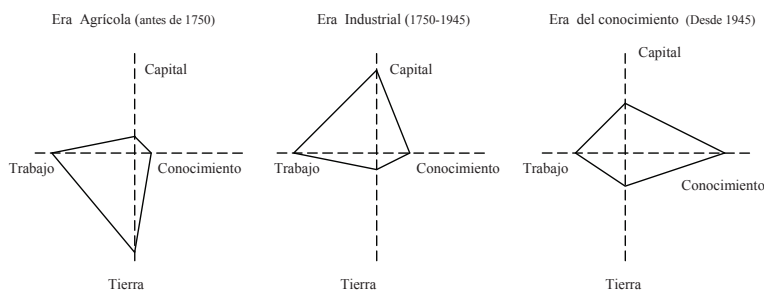
En una economía cuya única certidumbre es la incertidumbre, la mejor fuente para obtener ventajas competitivas es el conocimiento. Cuando de la noche a la mañana cambian los mercados, proliferan las tecnologías, se multiplican los competidores, y los productos quedan obsoletos, sólo alcanzarán el éxito las empresas que de un modo consistente generen nuevo conocimiento, lo difundan por toda la empresa y lo incorporen rápidamente a las nuevas tecnologías y productos. Éstas son actividades que definen a la empresa creadora de conocimiento, donde todo negocio gira en torno a la innovación continuada (Nonaka, 1999).

La economía basada en el conocimiento

El conocimiento ha sido siempre fundamental para el desarrollo económico, las empresas tradicionalmente han venido gestionándolo; sin embargo, a lo largo del tiempo ha ido cambiando el objeto sobre el que se aplica el conocimiento gestionado.

Si en la era agrícola el recurso central fue la tierra y en la era industrial la maquinaria (capital físico), en la nueva economía que se está configurando el conocimiento y su distribución entre las distintas unidades que componen el sistema económico es el elemento clave para la creación de la riqueza. En la figura 1 puede verse la evolución de la importancia de estos factores a lo largo de las tres etapas en que se ha dividido la historia de la humanidad. Estas tres etapas o eras son cronológicamente la agraria, la industrial y la del conocimiento.

Figura 1 Evolución de los factores productivos



Fuente: Tejedor y Aguirre, 1998.

El conocimiento y su jerarquización

Para definir qué es conocimiento es necesario referirnos a la jerarquía del mismo propuesta por Bender y Fish (2000), donde se muestra y definen términos tales como dato, información y conocimiento, que han generado confusión a través del desarrollo de investigaciones relacionadas con la que nos ocupa, además de mostrarnos el proceso de transformación asociado a la generación del conocimiento:

El dato

El primer elemento necesario para la creación de conocimiento es el dato. Davenport y Prusak (1998) lo definen como “un conjunto de hechos distintos y objetivos, relativos a eventos”. Resaltan además que “en un contexto organizacional, los datos son utilitariamente descritos como registros estructurados de transacciones”. Registran el hecho sin emitir ningún juicio de valor o interpretación.

Información

La información es la materia prima del conocimiento. Su contenido se reduce a datos, hechos, supuestos, que son materiales para el conocimiento pero no son el conocimiento mismo. Se puede describir como un mensaje, normalmente bajo la forma de un documento o algún tipo de soporte audible o visible. Como cualquier mensaje, tiene un emisor y un receptor.

Conocimiento

Una colección de información no es conocimiento. Mientras que la información proporciona asociaciones necesarias para entender los datos, el conocimiento provee el fundamento de cómo cambian éstos (en caso que lo hagan). Éste se origina dentro de la persona, al ser configurado con base en un inventario inicial de conocimiento y el insumo de nueva información (Bender y Fish, 2000).

Destreza o expertise

La destreza y el *expertise* es más profundo que el conocimiento en cierta área que ha sido enriquecida por un largo periodo de tiempo, educación y entrenamiento y es construida por la constancia del individuo (Bender y Fish, 2000).

Figura 2



Definición del conocimiento

“El conocimiento es un conjunto de información adquirida en los individuos con base en su experiencia, juicios, valores, actitudes, aptitudes. El cual debe ser considerado como un recurso con el fin de poner en práctica capacidades para dar solución a los problemas del entorno en el que se desenvuelven.”

La gestión del conocimiento

En la literatura existente sobre el tema y especialmente en este apartado se aborda con base en dos conceptos como administración del conocimiento y gestión del conocimiento. Hemos optado por llamarle gestión del conocimiento, apoyados

en Koontz (1995), quien define el término gestión como “el proceso mediante el cual se obtiene, despliega o utiliza una variedad de recursos básicos para apoyar los objetivos de la organización”. En este caso el recurso es el conocimiento.

La gestión del conocimiento es un proceso dinámico e interactivo cuyo propósito es detectar, generar, codificar, transferir, capturar y usar el conocimiento para lograr los objetivos y resolver los problema que enfrente la organización, así como la generación de ventajas competitivas.

Modelos de gestión del conocimiento

En este apartado se presenta una serie de modelos que proporcionan las pautas a seguir para la aplicación de un sistema de gestión del conocimiento en una organización, así como los agentes implicados y su importancia.

Proceso de creación del conocimiento (Nonaka y Takeuchi)

Para estos autores la creación del conocimiento tiene su origen en dos espirales de contenido epistemológico (el conocimiento se origina de la separación del sujeto y el objeto de percepción) y ontológico (el conocimiento es sólo creado por individuos), basadas en un proceso de interacción dinámica y continua entre dos tipos de conocimiento denominados tácito y explícito.

El conocimiento tácito movilizado se amplifica organizacionalmente a través de las cuatro formas de conversión de conocimiento y cristalizado en niveles ontológicos más altos. A esto le llaman espiral de conocimiento, donde la escala de interacción del conocimiento tácito y el explícito se incrementará conforme avanza por los niveles ontológicos. Así, la creación de conocimiento organizacional es un proceso en espiral que inicia en el nivel individual y se mueve hacia adelante, pasando por comunidades de interacción cada vez mayores y que cruza los límites o fronteras de las secciones, de los departamentos, de las divisiones y de la organización.

Modelo de Arthur Andersen

Arthur Andersen (1999) sostiene que existe la necesidad de acelerar el flujo de la información que tiene valor, desde los individuos a la organización y de vuelta a los individuos, de modo que ellos puedan usarla para crear valor para los clientes.

La siguiente figura representa el esquema del modelo.

El modelo kmat (knowledge management assessment tool)

El KMAT es un instrumento de evaluación y diagnóstico construido sobre la base del modelo de administración del conocimiento organizacional desarrollado en conjunto por Arthur Andersen y el American Productivity & Quality Center (APQC).

El centro del modelo KMAT es el conocimiento organizacional, el cual se identifica, se crea, se organiza, se aplica y se comparte. En el proceso se definen los pasos mediante los cuales la organización establece las brechas del conocimiento, lo captura, lo adapta y lo transfiere para agregar valor cognoscitivo al usuario y potenciar los resultados de utilización del conocimiento. Para favorecer el proceso de administrar el conocimiento organizacional, el KMAT propone cuatro elementos que lo facilitan:

- Liderazgo.
- Cultura.
- Tecnología.
- Medición.

Modelo de gestión del conocimiento de KPMG consulting (Tejedor y Aguirre, 1998)

Este modelo pretende realizar una exposición clara y práctica de los factores que condicionan la capacidad de aprendizaje de una organización, así como los resultados esperados del aprendizaje y los procesos de gestión del conocimiento.

Una de las características esenciales del modelo es una visión sistémica que permite una interacción de todos los elementos de gestión que afectan directamente a la forma de ser de una organización: cultura, estilo de liderazgo, estrategia, estructura, gestión de las personas y sistemas de información y comunicación en la búsqueda de objetivos específicos y comunes, observando que éstos no son independientes sino que están conectados entre sí. La siguiente figura ilustra los conceptos básicos expuestos por este modelo.

Modelo de crecimiento del conocimiento de Kogut y Zander (1992)

Es un modelo dinámico de crecimiento del conocimiento de la empresa, en el que los individuos poseen el conocimiento. Esta teoría se centra en que es la propia empresa la encargada de crear y transferir el conocimiento y que las empresas son comunidades sociales en las cuales las acciones individuales están ligadas a un conjunto de principios organizativos. Estos principios protegen las capacidades organizativas de la misma manera que la estructura protege las relaciones entre los individuos y los grupos.

Propuesta del modelo de gestión del conocimiento para las pymes manufactureras de Morelia, Michoacán

Una vez analizados los modelos más representativos de gestión del conocimiento, y de acuerdo con el objetivo planteado en la presente investigación, construimos el modelo propuesto de gestión de conocimiento para las pymes manufactureras a partir de:

- La conceptualización de la gestión del conocimiento. Los modelos más representativos:
 - Kogut y Zander (1992). El conocimiento que se encuentra en la empresa reside en los recursos humanos coordinados, y las empresas son comunidades sociales en las cuales las acciones individuales están ligadas a un conjunto de principios organizativos.
 - La creación y transferencia del conocimiento se traduce en innovación y aprendizaje de los éxitos y fracasos de la organización (Von Krogh, Nonaka y Aben, 2001).
 - La fuente principal del conocimiento radica en las personas y la relación entre ellas (Tejedor y Aguirre, 1998).
 - El proceso de creación del conocimiento expuesto por Nonaka y Takeuchi (1999) como un proceso que se amplifica. Organizacionalmente el conocimiento es creado por los individuos y los solidifica como parte de la red de conocimiento de la organización.
 - Proceso sistémico que permite la interacción de todos los elementos de gestión que afectan directamente la forma de ser de una organización: cultura, estilo de liderazgo, estrategia, estructura, gestión de las personas y sistemas de información en la búsqueda de los objetivos específicos y comunes (Tejedor y Aguirre, 1998; Andersen, 1999).
 - El compromiso, por parte de la administración, respecto del fortalecimiento de la cultura y políticas hacia la gestión del conocimiento (Tejedor y Aguirre, 1999).
 - Proceso dinámico en el cual el conocimiento va de las personas hacia la organización y de vuelta a las personas (Andersen, 1999).
- En cuanto a las características de las pymes:
 - La alta motivación del gestor propietario y su grado de influencia en la organización, así como la relación con proveedores y clientes.
 - Habilidad de cambiar y ajustarse hacia la innovación.
 - Su flexibilidad.

- En relación con los factores de éxito de este tipo de empresas:

Habilidades personales del gestor propietario.

- La habilidad del gestor propietario de gestión y liderazgo efectivo.
- Habilidad de establecer una cultura organizativa adecuada, capacidad de obtener y utilizar diversos recursos y de aprovechar las oportunidades.
- Compromiso por el éxito de la empresa por parte del gestor propietario.
- Experiencia, capacidad y conocimiento para el desarrollo de las actividades de su trabajo.
- Saber lo que se quiere.
- Creer en sí mismo (tenacidad).
- El liderazgo y la habilidad para motivar a otros.
- Comunicación y relación efectiva con empleados, proveedores y clientes.
- Capacidad de resolver problemas técnicos y capacidad de innovar.
- Fortaleza de la asociación entre los miembros fundadores de la empresa, basada en el respeto y la confianza recíproca.
- Facilitar la acumulación de conocimientos que se origina en la interacción de las habilidades y actitudes de los miembros de la organización y de las oportunidades que surgen en el entorno.

Habilidades de los empleados de la empresa.

- Capacidad de resolver problemas técnicos.
- Las habilidades y actitudes que determinan la calidad del producto y la posibilidad de innovar.
- Experiencia, capacidad y conocimiento para el desarrollo de las actividades de su trabajo.
- Compromiso por el éxito de la empresa.
- Comunicación y relación efectiva con el gestor propietario, empleados-empleados, empleados-clientes y empleados-proveedores.

Elementos que integran el modelo de gestión de conocimiento para las pymes manufactureras

El modelo propuesto tiene un enfoque sistémico en donde todos y cada uno de los elementos que lo integran están relacionados y su influencia se explica a continuación:

Cultura

Con el fin de que se desarrolle la gestión del conocimiento en la empresa, es necesario que el gestor propietario cree o alinee la cultura hacia el aprendizaje continuo y a gestionar lo aprendido, ya que la cultura propicia:

- Transmitir un sentimiento de identidad a los miembros de la organización.
- Facilitar el compromiso con algo mayor que el yo mismo.
- Reforzar la estabilidad del sistema social.
- Ofrecer premisas reconocidas y aceptadas para la toma de decisiones.

Una cultura compatible con el conocimiento es una de las condicionantes más importantes que conducen el éxito de un proyecto, ya que como afirman O'Dell y Grayson (1998) las empresas con una cultura abierta, que motiven a compartir el conocimiento tendrán más éxito en su transferencia. Ruggles (1997) menciona que una de las principales barreras para la transferencia del conocimiento es la falta de una cultura abierta y que apoye a sus miembros, por lo que una comunicación intensiva y una cultura que acepte nuevas ideas y esté preparada para soportar la exploración de sus procesos y actividades favorece la gestión del conocimiento.

Andersen (1999), Tejedor y Aguirre (1998) mencionan que la cultura es un elemento facilitador de la gestión del conocimiento, ya que ésta favorece el aprendizaje y la innovación, incluyendo las acciones que refuerzan la actitud abierta al cambio.

El gestor propietario deberá aprovechar la flexibilidad, la capacidad de innovación que caracterizan a su empresa, y con base en sus habilidades de liderazgo crear una cultura que: movilice los recursos humanos en la identificación de problemas y búsqueda de soluciones creativas, mejore el trabajo individual y grupal, rediseñe los procesos de aprendizaje en concordancia con los valores deseados como sostén de la visión, trabajar en consenso por medio de la participación, genere un clima de confianza y compromiso por el éxito de la empresa con el fin de que esta cultura propicie la gestión del conocimiento.

Estilo de dirección

Castells (1999) afirma que el proceso de la gestión del conocimiento requiere la plena participación de todos los integrantes de la organización, de tal forma que los individuos compartan lo que saben con los demás. Ruggles (1998) menciona

que la falta de apoyo de la alta administración es una barrera significativa para la gestión del conocimiento.

Andersen (1999) menciona que para el reforzamiento de capacidades críticas de la empresa es necesario un liderazgo que defina la estrategia de cómo la organización define el objetivo y uso del conocimiento. Tejedor y Aguirre (1998) mencionan que las condiciones organizativas pueden actuar como obstáculos para el aprendizaje organizacional, bloqueando las posibilidades de desarrollo personal, de comunicación, de relación con el entorno, de creación, etc. Todo ello al no existir un clima favorable en la organización, que le corresponde al gestor propietario propiciar.

El conocimiento radica y es generado por las personas que trabajan en la empresa; el reconocimiento por parte de la alta administración es vital y deberá utilizar un conjunto de métodos y procedimientos para dirigir la empresa hacia la gestión del conocimiento. Davenport y Prusak (2001) mencionan que el mayor activo de una empresa es su conocimiento; la empresa que no pueda generar conocimiento nuevo posiblemente dejará de existir.

Por todo lo anterior consideramos el estilo de dirección como elemento facilitador del proceso de gestión del conocimiento, y debe estar en el modelo propuesto.

Capital estructural

Representa el conocimiento estructurado por la empresa y recogido en sistemas de información y comunicación utilizados para almacenar y transmitir la información; generalmente está formado por activos de propiedad intelectual como las marcas registradas, patentes, *stocks* de conocimientos, derechos de autor, tecnología disponible, procesos de trabajo, sistemas de gestión, etcétera.

Según Stewart (1997) este capital sirve a dos propósitos: reunir *stocks* de conocimientos para sustentar el trabajo que valoran los clientes y acelerar el flujo de la información dentro de la empresa, todo con la finalidad de ser usado y para crear valor.

Por lo anterior este capital deberá estar perfectamente integrado para permitir una óptima gestión del conocimiento.

Capital relacional

Este elemento, como facilitador de la gestión del conocimiento, es de importancia ya que estima y valora la capacidad que tiene una organización para mantener

y promover relaciones con el exterior. Haciendo mención de clientes y proveedores, factores que se pueden evaluar: lealtad de clientes, su satisfacción, la notoriedad de la marca o las alianzas estratégicas, entre otros.

La retroalimentación que la empresa obtiene del producto por parte del cliente le permitirá incrementar su base de conocimiento en la innovación del mismo producto; por ello la importancia de la inclusión de este elemento en el modelo propuesto de gestión del conocimiento.

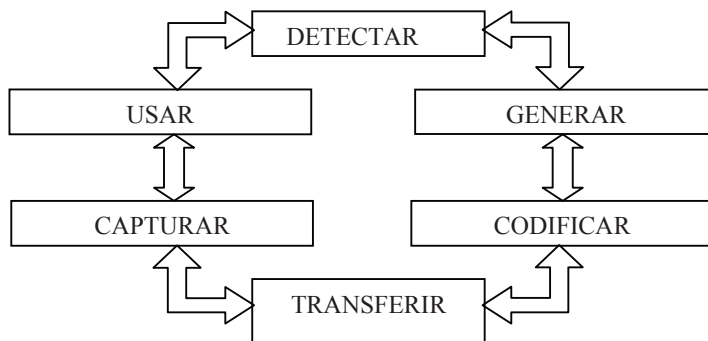
Proceso de gestión del conocimiento

En el marco teórico presentado obtuvimos una definición propia de la gestión del conocimiento que nos sirve como mecanismo para que los protagonistas del proceso de la gestión del conocimiento sean capaces de generar y utilizar el conocimiento.

“Proceso dinámico e interactivo con el fin de detectar, generar, codificar, transferir, capturar y usar el conocimiento para lograr los objetivos y resolver los problemas que enfrente la organización, así como la generación de ventajas competitivas” (véase figura 5).

El proceso es dinámico y continuo, ya que éste nunca se detiene no hay un inicio y un fin; está implícita la teoría de creación del conocimiento propuesta por Nonaka y Takeuchi (1999).

Figura 5 Proceso de gestión del conocimiento



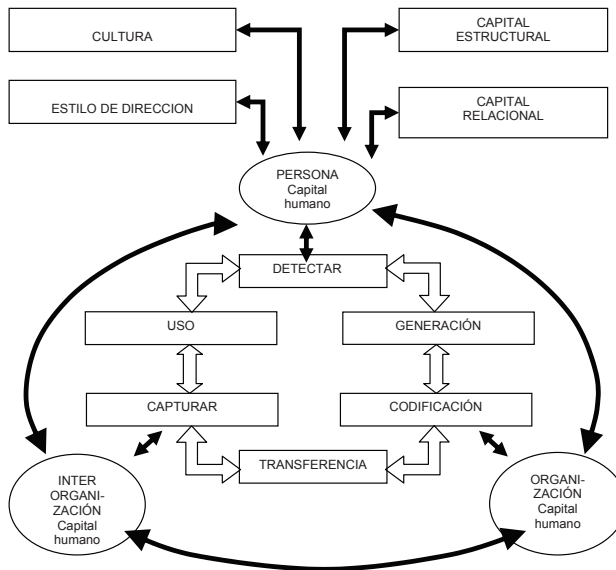
Fuente: elaboración propia.

En las pymes, dada su estructura simple y en ocasiones informal, en lugar de ser una desventaja se convierte en una ventaja pues implementa un proceso de gestión del conocimiento.

Al integrar los elementos mencionados, tales como cultura, estilo de dirección, capital estructural, capital relacional, elementos generadores y el proceso de gestión del conocimiento, obtenemos el modelo de gestión de conocimiento propuesto para las pymes manufactureras de la ciudad de Morelia, tal como se observa en la figura 6.

Este modelo tiene un enfoque sistémico, ya que permite la interacción de los elementos que intervienen en el proceso de la gestión del conocimiento, observando que éstos no son independientes sino que están conectados entre sí.

Figura 6 Modelo propuesto de gestión del conocimiento para las pymes manufactureras de Morelia



Fuente: elaboración propia a partir de los modelos mencionados en el apartado de gestión del conocimiento.

Método de investigación

Con el propósito de verificar si el modelo de gestión del conocimiento propuesto es aplicable a las pequeñas y medianas empresas manufactureras de Morelia, contestar las preguntas de investigación surgidas del problema identificado, verificar las hipótesis planteadas y lograr cumplimentar los objetivos establecidos, nos trazamos el método de investigación a seguir, cuyo diseño está encuadrado en una investigación no experimental, de corte transversal, en donde se hace el análisis de las variables identificadas mediante los estudios exploratorios, análisis descriptivo, estudio correlacional y el análisis multivariado.

Para lo anterior nos dimos a la tarea de identificar las empresas manufactureras de la ciudad de Morelia que cumplieran el requisito de ser pymes, para con esta población obtener el tamaño de muestra que nos permitiera hacer inferencia hacia la población.

Una vez con las empresas seleccionadas que fueron objeto de estudio, se les aplicó un cuestionario previamente elaborado, del cual se verificó su confiabilidad y validez.

Teniendo la información recopilada procedimos a realizar el análisis descriptivo de cada una de las variables para dar respuesta a las preguntas respectivas de la investigación; realizamos el estudio de correlación de las variables identificadas con el fin de conocer la relación existente entre estas variables y la variable gestión del conocimiento objeto de nuestro estudio, y realizamos por último un estudio multivariado para conocer la causalidad de las variables independientes con la variable gestión del conocimiento.

Resultados

Se cumplió el objetivo general dado que:

1. Se diseñó una propuesta de un modelo conceptual de gestión de conocimiento para las pymes manufactureras de Morelia.
2. Se confirmó empíricamente la propuesta del modelo conceptual de gestión del conocimiento para las pymes en estudio.
3. En cuanto al estudio correlacional del modelo propuesto, las variables consideradas explican en un 100% la variabilidad de la gestión del conocimiento; asimismo se encontraron los coeficientes de regresión que maximizan la gestión del conocimiento, tal como se observa en la siguiente ecuación:

$$G.C. = -4.66 E-14 + X_1 + X_2 + X_3 + X_4 + X_5 + X_6 + X_7 + X_8 + X_9 \quad (1)$$

Donde X_1 es cultura, X_2 detección, X_3 generación, X_4 codificación, X_5 transferencia, X_6 captura, X_7 utilización del conocimiento, X_8 capital estructural, y X_9 capital relacional.

Respecto a la caracterización de las pymes manufactureras de Morelia, el comportamiento de las variables incluidas en el modelo es el siguiente:

1. Se identificó que la cultura residente en este tipo de empresas es un elemento que facilita y propicia la gestión del conocimiento; respecto a la correlación entre estas dos variables se observa que la cultura explica en 64% la variabilidad de la gestión del conocimiento.
2. Del análisis de la afectación del estilo de dirección en el proceso de gestión del conocimiento, podemos decir que éste propicia la generación, transferencia y uso del conocimiento, mientras que ocasionalmente influye en la detección, captura y codificación del conocimiento; al observar que éste debe ser un proceso integral, podemos decir que en la pymes manufactureras estudiadas existe pérdida de conocimiento que no es detectado, codificado y capturado en la consecución de ventajas competitivas.
3. En cuanto al estudio correlacional de esta variable, encontramos que el estilo de dirección explica en 97.6% el proceso de gestión del conocimiento; asimismo se logró encontrar los coeficientes de regresión para la maximización del proceso de gestión en función del estilo de dirección como se describe a continuación:

$$Y_i = 1.97 + 1.35X_1 + 1.22X_2 + 0.96X_3 + 1.83X_4 + 0.90X_5 + 1.05X_6 \quad (2)$$

Donde: X_1 detección, X_2 generación, X_3 codificación, X_4 transferencia, X_5 captura, X_6 utilización del conocimiento.

4. En el análisis de la variable capital estructural se observa que en pymes manufactureras de Morelia se procura fortalecer la inversión de medios de almacenamiento y flujo de información. En cuanto a la documentación que soporta las actividades de este tipo de empresas, se observa que ésta es muy poca, lo que conlleva que este conocimiento radique en las personas y que éste no sea propiedad de la organización; como consecuencia, que la ventaja competitiva pueda no ser sostenible con el paso del tiempo.
5. Se detecta que la relación con el entorno (proveedores, clientes, gobierno, cámaras empresariales etc.) de este tipo de empresas es buena, lo que pro-

picia una retroalimentación de sus productos, permitiéndole a este tipo de empresas incrementar el conocimiento hacia la mejora y la obtención de ventajas competitivas.

6. El proceso de gestión del conocimiento en este tipo de empresas como proceso integral no se desarrolla en su totalidad, ya que las actividades tales como generación, transferencia y uso del conocimiento se realizan frecuentemente; caso contrario con la detección, captura y codificación, que se desarrollan de manera esporádica, aunque existe evidencia de una tendencia a realizar estas actividades con frecuencia. De ello podemos deducir que el proceso de gestión del conocimiento forma parte de las actividades cotidianas de este tipo de empresas pero de manera parcial; lo anterior se observó al operacionalizar las variables en forma independiente; sin embargo, al operacionalizar éstas en conjunto se observó que la práctica de gestión del conocimiento se realiza ocasionalmente.
7. Este tipo de empresas aprovechan el conocimiento residente para solucionar los problemas que enfrentan, esto por la práctica de la generación, transferencia y uso del conocimiento; por consiguiente, si bien la gestión del conocimiento se da en forma parcial, estas empresas aprovechan el conocimiento gestionado.
8. La transferencia del conocimiento en este tipo de empresas se realiza principalmente por medio de la comunicación cara a cara, así como la capacitación entre los mismos compañeros de trabajo (*mentoring*); estos procesos mencionados se ven favorecidos por la misma distribución de espacios físicos de la empresa y por la facilidad que otorga el gestor propietario.

Recomendaciones

La utilización de modelos de gestión de conocimiento para las empresas les proporciona una ventaja competitiva. Consideramos que la aplicación del modelo propuesto para las pymes manufactureras de Morelia, de igual manera permitirá la generación de ventajas competitivas para este tipo de empresas.

De los elementos facilitadores de la gestión del conocimiento, se observa la necesidad de contar con una cultura organizativa abierta, donde el gestor propietario de este tipo de empresas motive a los miembros de la organización a buscar nuevas formas de hacer las cosas, agregue valor a la transmisión del conocimiento concientizando al personal de que el verdadero poder no es la información

sino la sinergia que produce el compartir el conocimiento útil que se posee. Para ello habrá que diseñar sistemas de reconocimiento a la transmisión del conocimiento individual y a la configuración de un conocimiento colectivo.

Es necesaria una cultura organizativa basada en valores como la confianza, la transparencia, la honestidad, la participación, la responsabilidad y la tolerancia, que fomente el incremento e intercambio de los conocimientos de los empleados, que otorgue fuerza a los compromisos individuales y que dé sentido a las actuaciones colectivas (trabajo en equipo), que cree el contexto necesario para la interacción social necesaria y determinante para que en una organización se produzca la detección, generación, creación, transmisión, codificación y utilización del conocimiento.

Quienes crean el conocimiento son las personas, por lo tanto su gestión requiere del apoyo y la participación del gestor propietario, que en su estilo de dirección de la empresa debe:

- Crear un clima organizacional en el cual las normas y valores incorporen la confianza.
- Tener el compromiso necesario para motivar y transmitir confianza a sus colaboradores para que estén comprometidos con la organización.
- Preocuparse constantemente por aprender y que los demás aprendan.
- Estar siempre dispuesto a experimentar, a cuestionar lo establecido y a promover nuevas formas de pensar y hacer.
- Fomentar el trabajo en equipo, tomar decisiones de forma participativa, escuchando a todos aquellos a quienes afectan o puedan contribuir al acierto de la decisión.

Las anteriores entre otras no menos importantes, ya que el estilo de dirección es un facilitador de la gestión del conocimiento.

Referencias bibliográficas

- Andersen, A. (1999a) *El management en el siglo XXI*. Buenos Aires: Granica.
- (1999b) *KMAT (Knowledge Management Assessment Tool)*. Londres: A. Andersen.
- Andreu, R., y S. Sieber (1999) “La gestión integral del conocimiento y del aprendizaje”, *Economía industrial*.
- Andriani, C., R. Biasca, y M. Rodríguez (2003) *El nuevo sistema de gestión para las pymes*. México: Norma.
- Barceló, M., y cols. (2001) *Hacia una economía del conocimiento*. España: ESIS.

- Barney, J. B. (1986) "Strategic Factor Markets: Expectation Luck and Business strategic", *Management Science*.
- (1991) "Firm resources and sustained competitive advantage", *Journal of Management*.
- Bonales V. J. (2003) *Competitividad internacional de las empresas exportadoras de aguacate*. México: Instituto de Investigaciones Económicas y Empresariales (ININEE).
- Bueno, C. E. (2002) "Enfoques principales en dirección del conocimiento", *Knowledge Management*.
- Burns, Paul (1996) "Introduction: the significance of small firms", *Small Business and Entrepreneurship*, MacMillan Business.
- Drucker, P. F. (1991) "The new productivity challenge", *Harvard Business Review*.
- (1993) "The new productivity challenge", *Harvard Business Review*.
- (1994) *La gerencia efectiva*. México: Hermes.
- Edvinsson, L., y M. Malone (1999) *El capital intelectual: cómo identificar y calcular el valor de los recursos intangibles de su empresa*. Barcelona: Gestion 2000.
- González, S. F. (2001) *Probabilidad y estadística para la gestión empresarial*. México: Fegosa/CIC-UMSNH/DEPFCA.
- Hall, Richard (1992) "The strategic analysis of intangible resource", *Strategic Management Journal*.
- (1993) "Framework linking intangible resources and capabilities to sustainable competitive advantage", *Strategic Management Journal*.
- Hamel, G., y C. Prahalad (1999) *Compiendo por el futuro*. España: Ariel Sociedad Económica.
- Ikujiro, Nonaka, et al. (1999) *La organización creadora del conocimiento*. México: Oxford.
- Johnson y Laird (1983) *Mental Models*. Cambridge: Cambridge University Press.
- Kogut, B., y U. Zander (1992) "Knowledge of the firm, combinative capabilities, and the replication of technology", *Organization Science*, vol. 3.
- Nahapiet, J., y S. Ghoshal (1998) "Social Capital, Intellectual Capital, and the Organizational Advantage", *Academic of Management Review*.
- O'dell, C., y C. Grayson (2001) *Si tan sólo supiéramos lo que sabemos*. Madrid: Griker y Asociados.
- Pedraza, R. O. (2004) "Eficiencia administrativa y productividad en la industria eléctrica de la División Centro Occidente en México", *Ciencia Nicolaita*. México: CIC/UMSNH.
- Polanyi, M., (1962) *Personal Knowledge: Towards a Post-critical Philosophy*. Chicago: University Chicago Press.
- Prusak, Laurence (1997) *Knowledge in organizations*. Estados Unidos: Butterworth-Heinemann.
- Secretaría de Economía (2002) *Informe anual 2002*. México: Secretaría de Economía.

- Senge, P. (1990) *La quinta disciplina: el arte y la práctica de la organización abierta al aprendizaje*. México: Granica.
- (1995) *La quinta disciplina en la práctica*. España: Granica.
- Spender, J., y R. Grant (1996) “Knowledge of the firm”, *Strategic Management Journal*.
- Sveiby, K. E. (2000) *Capital intelectual: la nueva riqueza de las empresas*. España: Gestión 2000.
- Szulanski, G. (1996) “Exploring internal stickiness: Impediments to the transfer of best practices within the firm”, *Strategic Management*, vol. 17.
- Tejedor, B., y A. Aguirre (1998) “Proyecto Logos: Investigación relativa a la capacidad de aprender de las empresas españolas”, *Boletín de Estudios Económicos*, España.
- Wiig, K. (1997) “Integrating Intellectual Capital and Knowledge Management”, *Long Range Planning*, vol. 30.
- Yeung, A. K., D. O. Ulrich, et al. (2000) *Las capacidades de aprendizaje en la organización*. México: Oxford.