

Univerza  
v Ljubljani  
Fakulteta  
za gradbeništvo  
in geodezijo



Jamova cesta 2  
1000 Ljubljana, Slovenija  
<http://www3.fgg.uni-lj.si/>

**DRUGG** – Digitalni repozitorij UL FGG  
<http://drugg.fgg.uni-lj.si/>

V zbirki je izvirna različica izdajatelja.

Prosimo, da se pri navajanju sklicujete na bibliografske podatke, kot je navedeno:

University  
of Ljubljana  
Faculty of  
Civil and Geodetic  
Engineering



Jamova cesta 2  
SI – 1000 Ljubljana, Slovenia  
<http://www3.fgg.uni-lj.si/en/>

**DRUGG** – The Digital Repository  
<http://drugg.fgg.uni-lj.si/>

This is a publisher's version PDF file.

When citing, please refer to the publisher's bibliographic information as follows:

Vodopivec, F., Kogoj, D. 2005. Nov način precizne stabilizacije geodetskih točk za opazovanje premikov = New method of precision stabilisation of geodetic points for displacement. Geodetski vestnik 49, 1: 009-017.

DOI: <http://dx.doi.org/10.15292/geodetski-vestnik.2005.01.009-017>  
<http://drugg.fgg.uni-lj.si/5218/>

Datum arhiviranja / Archiving Date: 10-7-2015

# NOV NAČIN PRECIZNE STABILIZACIJE GEODETSKIH TOČK ZA OPAZOVANJE PREMICOV

NEW METHOD OF PRECISION STABILISATION OF GEODETIC POINTS FOR DISPLACEMENT OBSERVATION

*Florjan Vodopivec, Dušan Kogoj*

UDK: 528.33

POVZETEK

*Optimalna stabilizacija geodetskih točk je prav gotovo pomemben dejavnik pri določanju premikov. Glede na velikost pričakovanih premikov mora biti zagotovljena tudi primerna natančnost stabilizacije. Prikazani so starejši načini stabilizacij in nov način, ki smo ga uporabili pri merjenju tektonskih premikov. Podana je analiza kvalitete novega načina stabilizacije, uporabljenega v precizni mikromreži Libne pri Krškem.*

Klasifikacija prispevka po COBISS-u: 1.01

ABSTRACT

*An optimal stabilisation of geodetic points is undeniably an important factor when determining displacements. According to the size of the anticipated displacements a proper stabilisation accuracy must be provided. Traditional ways of stabilisation are discussed as well as a new method for measuring tectonic movement is proposed. Accordingly, a quality analysis of the new stabilisation method used in the precision micro-network of the town of Libna in the vicinity of Krško is given.*

KLJUČNE BESEDE

*stabilizacija geodetskih točk, terestrične meritve, premiki, mikromreže*

KEY WORDS

*geodetic point stabilization, terrestrial measurements, displacements, micro networks*

## 1 UVOD

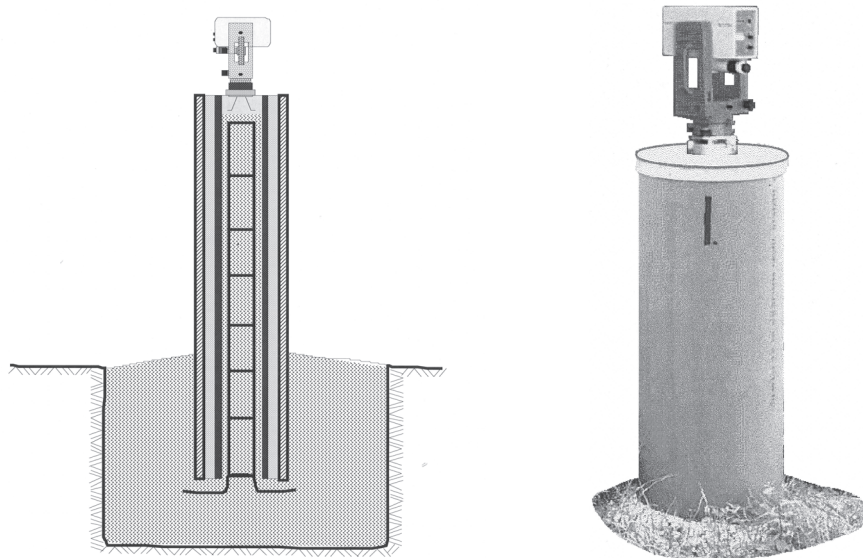
Pri ugotavljanju stabilnosti tal in umetno zgrajenih objektov je pogosto treba definirati premike reda 0,1 mm. Da lahko z največjo verjetnostjo določimo tako majhne premike, je poleg precizne izmere in izravnave prav gotovo izredno pomembna lastna stabilnost merskih točk, s pomočjo katerih opišemo premike. To velja tako za točke, stabilizirane na stabilnem terenu, kot tudi za točke na objektu – terenu, ki ga opazujemo. V praksi srečujemo vrsto različnih načinov stabilizacije geodetskih točk, od najenostavnejših načinov pa vse do masivnih temeljev z betonskimi stebri in mehanizmom, ki omogoča prisilno centriranje. Vsak način stabilizacije ima svoje dobre in tudi slabe lastnosti. Od vsake stabilizacije pričakujemo:

- zagotovitev lastne (lokalne) stabilnosti,
- možnost prisilnega centriranja,
- točka naj bo fizično in vizualno čim manj moteča v naravnem okolju ali na objektu in
- čim manjše stroške gradnje.

Le redki so primeri, kjer so vsi navedeni pogoji izpolnjeni. Običajno se poslužujemo kompromisov, tako da v dani situaciji dosežemo optimalno rešitev.

## 2 STABILIZACIJE Z BETONSKIM STEBROM

To je klasični način stabilizacije (slika 1). Običajno so to okrogli armirani betonski stebri, premera od 30 cm do 40 cm, nadzemne višine od 130 cm do 150 cm. Steber je dodatno zaščiten z betonsko cevjo in vmesnim praznim prostorom, ki ga zapolnjuje temperaturni izolator. To daje stebri veliko temperaturno odpornost, saj predstavlja zaščito pred zunanjimi vplivi, predvsem soncem, ki povzroča velika temperaturna nihanja. Nosilec stebra je masiven, kompakten betonski temelj, katerega dimenzije so odvisne od vrste podlage. Temelj stebra lahko predstavlja tudi naravna skala, v katero je steber sidran. V gornjo ploskev stebra je vzidan sistem, ki omogoča prisilno cenriranje. Običajno je to posebna centriralna kovinska plošča, ki ima vgrajen srčni vijak, na katerega privijemo trinožni podstavek instrumenta izbranega proizvajalca. Prisilno centriranje je lahko prirejeno uporabi posebnih vmesnikov za instrumente nekaterih proizvajalcev.



**Slika 1:** Stabilizacija z betonskim stebrom.

Dobri lastnosti tega načina stabilizacije sta predvsem:

- velika lastna stabilnost točke ob kvalitetni izvedbi stabilizacije in
- zagotovljeno natančno prisilno centriranje (pogrešek manjši od 0,1 mm).

Slabe lastnosti pa so:

- velika masa – možnost lokalnega premika,
- možnost nagiba, ki se odraža kot premik točke,
- poseg v okolje, točka lahko predstavlja fizično oviro in je vizualno moteča,
- stalna višina, ki jo glede na višino opazovalca ni mogoče spreminjati, in
- večji materialni stroški in stroški izdelave stabilizacije.

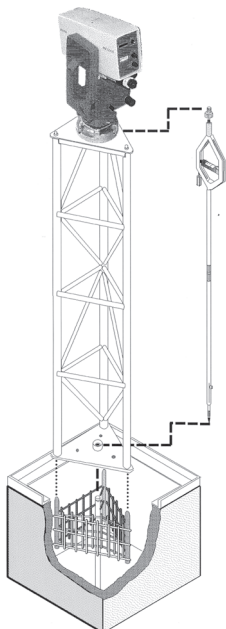
Vidimo, da ima ta način stabilizacije poleg dobrih tudi vrsto slabih lastnosti.

### 3 TALNA STABILIZACIJA Z UPORABO PRENOSLJIVIH KOVINSKIH STEBROV

Na sliki 2 je prikazan drugačen sistem, ki zadrži nekaj dobrih in tudi slabih lastnosti prejšnje stabilizacije. Osnova je uveljavljeni švicarski način, ki ga je izpopolnil *prof. dr. Manzon*. Točko predstavlja temeljena talna stabilizacija bistveno manjših dimenzij kot v primeru betonskega stebra. Talna stabilizacija ima sistem za prisilno centriranje stativa in preciznega togega grezila. Na talno stabilizacijo z vijaki pritrdimo steber kovinske palične konstrukcije višine približno 150 cm. S pomočjo cevne libele ga približno verikaliziramo. Podnožna plošča, na katero prisilno centriramo instrument (sistem Kern), ali trinožni podstavek instrumenta je vpet na precizno togo grezilo. Ta je s spodnjim koncem prisilno centrirana na center talne stabilizacije. Grezilo ima namesto običajne dozne libele precizno cevno libelo.

Dobri lastnosti sta:

- stabilnost točke in
- prisilno centriranje, ki pa je manj natančno kot pri prisilnem centriranju na betonskem stebri.



**Slika 2:** Talna stabilizacija z uporabo prenosljivih kovinskih stebrov.

Ta način stabilizacije odpravlja večino slabosti klasične stabilizacije z betonskim stebrom, in sicer:

- točka je bistveno manj masivna, stroški izdelave, če ne upoštevamo izdelave posebnih stativov, so manjši,
- možnosti nagiba ni, saj kovinski stativ vedno na novo vertikaliziramo,
- stabilizacija v okolju ni moteča,
- ostaja problem stalne višine instrumenta.

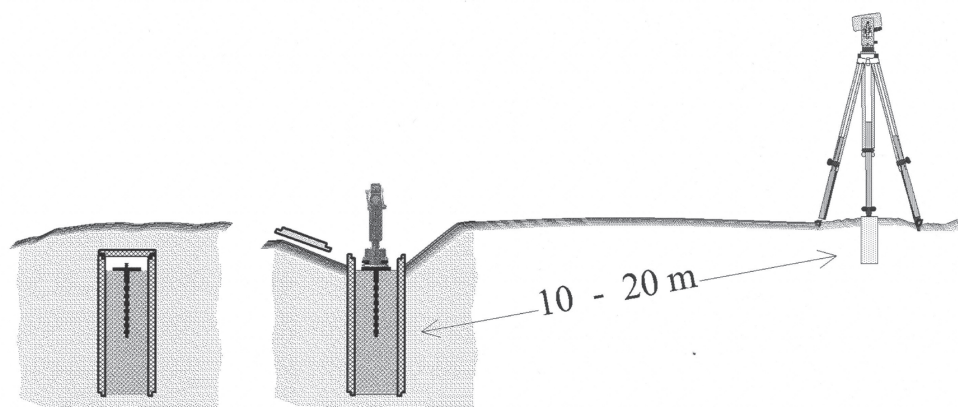
Obravnavani način stabilizacije ima torej mnoge prednosti pred klasičnim stebrom, je pa natančnost centriranja manjša.

#### 4 NOVI NAČIN STABILIZACIJE

Pri postavitvi triangulacijsko-trilateracijske mreže za potrebe določevanja recentnih tektonskih premikov smo skušali obdržati prednosti obeh načinov.

Na sliki 3 je prikazan osnovni princip stabilizacije. Vidimo, da so merske točke definirane z dvema fizično stabiliziranimi točkama. Merske točke, na katere prisilno centriramo reflektor, predstavljajo točke, katerih premike ugotavljamo. Vse meritve opravimo na točkah, ki so glede na merske točke postavljene ekscentrično. Govorimo lahko o ekscentričnih stojščih. Oddaljenost ekscentra od centra točke je od 10 m do 20 m.

Merske točke smo stabilizirali na način, ki je kombinacija zgoraj obravnavanih načinov. Izvedba pa je poenostavljena in cenejša. Uporabili smo serijsko izdelano betonsko cev z zunanjim premerom  $\phi = 0,25$  m in dolžine 1 m. Z ustreznim strojem smo izvrtali luknjo enakega premera, v katero smo spustili betonsko cev. Cev smo zalili z betonom in nanj vgradili nastavek za prisilno centriranje. Cev je na vrhu pokrita s serijsko izdelanim pokrovom, tako da je točka popolnoma zaščiten.



**Slika 3:** Talna stabilizacija merske točke in ekscentrično stojšče.

Stojišče instrumenta je stabilizirano z običajno talno stabilizacijo z betonskim kvadrom z vgrajenim čepom. Nad stojiščem instrumenta postavimo stativ, ki ga centriramo in horizontiramo. Natančnost centriranja ne vpliva na končne rezultate, saj ne operiramo s koordinatami stojišča instrumenta, ampak so bistvene koordinate merske točke, na katero je prisilno centriran reflektor. Pomembno je le to, da je stativ med merjenjem stabilen.

Mreža je kombinirana triangulacijsko-trilateracijska mikromreža. Po programu merimo smeri in dolžine. Na vsakem stojišču izmerimo tudi smer in dolžino proti merski točki – centru točke. Center in ekscenter sta torej povezana z minimalnim številom meritev. V izravnavo vključimo tako merske točke kot tudi ekscentrična stojišča.

#### 4.1 Pogrešek centriranja

Reflektor natančno centriramo s pomočjo preciznega centriranja. Na končni rezultat vpliva še pogrešek določitve razlike koordinat med stojiščem instrumenta in merske točke. S preciznim razdaljemerom Kern Mekometer ME 5000 je z uporabo programa Promeko ločljivost merjenja dolžin 0,01 mm. Na osnovi dolgoletnih izkušenj z merjenjem s tem instrumentom in dosedanjih praktičnih rezultatov trdimo, da so običajne ekscentricitete od 10 m do 20 m ob ugodnih vremenskih pogojih določene z natančnostjo 0,03 mm. S sekundnim teodolitom v več ponovitvah izmerimo smer z dovolj veliko natančnostjo.

Natančnost orientacije določimo na podlagi rezultatov izravnave (*Mihailović, 1974*). Po izravnavi imamo za vsako stojišče izračunane popravke orientacijskih kotov ( $v$ ). Na podlagi le teh računamo standardni odklon  $\sigma_o$  srednjega orientacijskega kota – orientacije po enačbi:

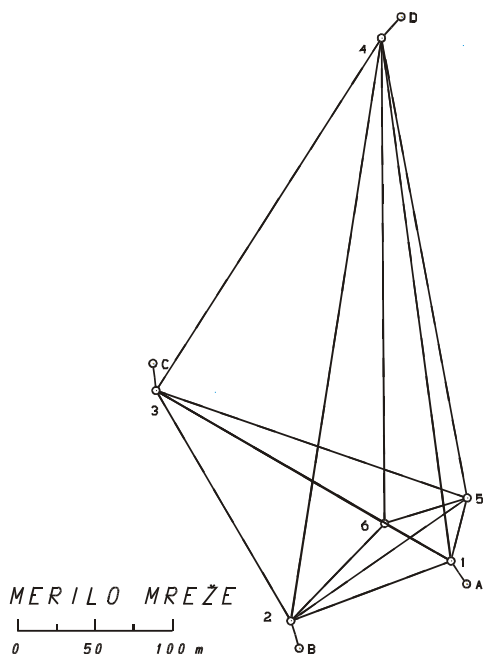
$$\sigma_o = \sqrt{\frac{[vv]}{n(n-1)}} \quad , \text{ kjer je } n \text{ število opazovanj.}$$

Na osnovi pogreška orientacije, pogreška stranice in oddaljenosti centra od ekscentra izračunamo vpliv pogreška ekscentrične stabilizacije.

Kolikšno natančnost določitve položaja centra je mogoče doseči?

#### Primer:

Oglejmo si numerične vrednosti na primeru mreže Libne pri Krškem (Vodopivec et al., 1998). Mreža je namenjena določitvi stabilnosti točk ob Orliškem tektonskem prelomu. Mreža ima obliko nepravilnega petkotnika s petimi obodnimi točkami 1, 2, 3, 4 in 5, točka 6 pa je vezna točka, ki poveča zanesljivost mreže. Točke predstavljajo geometrično osnovo za določitev položajev merskih točk A, B, C in D, katerih položaj je definiran na osnovi geološke situacije. Točke 1, 2, 3, in 4 so v bistvu ekscentri merskih točk. Obliko mreže prikazuje slika 4.



Slika 4: Mikromreža Libne pri Krškem.

Velikost mreže opišimo s površino mnogokotnika obodnih točk, ki znaša približno 4,27 ha. Najdaljša dolžina v mreži je 2-4, in sicer 385 m, najkrajša pa dolžina 5-6, ki znaša 40 m. Oddaljenosti ekscentrov so od 10 m do 19 m.

Za določitev položaja točk v horizontalni ravnini je bila mreža merjena kot triangulacijsko-trilateracijska mreža:

- Horizontalne smeri so bile merjene s sekundnim teodolitom Kern E2 na vseh veznih točkah mreže po girusni metodi v šestih girusih.
- Dolžine so bile merjene s preciznim razdaljemerom Kern Mekometer ME 5000, obojestransko med vsemi veznimi točkami mreže, ki se medseboj dogledajo, ter do merskih točk, v dveh serijah ob različnem času.

S preciznim termometrom in barometrom ter psihrometrom so bili natančno izmerjeni meteorološki parametri med potekom kotnih in dolžinskih meritev.

Meritve v mreži so bile izravnane po posredni metodi. Mreža je bila prosta mreža, merske točke v izravnavo niso bile vključene. Natančnost grup kotnih in dolžinskih meritev je bila določena z a posteriori metodo ocene uteži po Ebnerju (Kogoj, 1992). Preglednica 1 prikazuje doseženo natančnost dosedanjih meritev.

meritev		$\sigma$ [mm]	$\sigma_\alpha$ ["]
ničelna	1. serija	0,40	0,72
	2. serija	0,29	1,00
druga		0,23	0,53
tretja		0,52	0,62

Preglednica 1 Standardni odklon ( $\sigma$ ) kotnih in dolžinskih meritev v mreži.

Meritve v mreži so opravljene z optimalno natančnostjo. Oblika mreže zagotavlja določitev položaja točk mreže z zelo visoko natančnostjo. Velikosti elementov standardnih elips pogreškov to vsekakor potrjujejo.

Elementi elips pogreškov ekscentra  $a_e$ ,  $b_e$ ,  $\Theta_e$  ter pogrešek zaradi ekscentricitete (prečni  $S \cdot \sigma_\alpha$ , vzdolžni pogrešek  $\sigma_s$  in smer od ekscentra proti centru  $\Theta_e$ ) so vhodni podatki za izračun natančnosti določitve položaja merske točke – *elipse pogreškov merskih točk*  $a_z$ ,  $b_z$ ,  $\Theta_z$ . Za izračun elementov elips pogreškov merskih točk smo uporabili sledeče izraze (Gleinsvik, 1963, Kogoj, 1989, Kogoj, 2004, Šutti, 1965):

$$a_z = \sqrt{\frac{a_e^2 + b_e^2 + (S \cdot \sigma_\alpha)^2 + \sigma_s^2 + \sqrt{\left( (a_e^2 - b_e^2) \cdot \cos 2\Theta_e + (S \cdot \sigma_\alpha)^2 - \sigma_s^2 \right) \cdot \cos 2\Theta_e}^2 + \left( (a_e^2 - b_e^2) \cdot \sin 2\Theta_e + (S \cdot \sigma_\alpha)^2 - \sigma_s^2 \right) \cdot \sin 2\Theta_e}^2}{2}}$$

$$b_z = \sqrt{\frac{a_e^2 + b_e^2 + (S \cdot \sigma_\alpha)^2 + \sigma_s^2 - \sqrt{\left( (a_e^2 - b_e^2) \cdot \cos 2\Theta_e + (S \cdot \sigma_\alpha)^2 - \sigma_s^2 \right) \cdot \cos 2\Theta_e}^2 + \left( (a_e^2 - b_e^2) \cdot \sin 2\Theta_e + (S \cdot \sigma_\alpha)^2 - \sigma_s^2 \right) \cdot \sin 2\Theta_e}^2}{2}}$$

$$\operatorname{tg} 2\Theta_z = \frac{(a_e^2 - b_e^2) \cdot \sin 2\Theta_e + (S \cdot \sigma_\alpha)^2 - \sigma_s^2}{(a_e^2 - b_e^2) \cdot \cos 2\Theta_e + (S \cdot \sigma_\alpha)^2 - \sigma_s^2}$$

V preglednici 2 so zbrani podatki o natančnosti določitve položaja ekscentra, pogrešku ekscentricitete ter na podlagi le tega izračunana natančnost določitve položaja centra.

točka	Standardne elipse pogreškov							Skupne elipse pogreškov		
	ekscenter (stojišče stativa)			pogrešek ekscentricitete				merska točka (talna stabilizacija)		
	$a_e$ [mm]	$b_e$ [mm]	$\Theta_e$ [°]	$\sigma_\alpha$ ["]	$S \cdot \sigma_\alpha$ [mm]	$\sigma_s$ [mm]	$\Theta_e$ [°]	$a_z$ [mm]	$b_z$ [mm]	$\Theta_z$ [°]
A	0,07	0,06	156	0,40	0,04	0,03	146	0,08	0,07	152
B	0,09	0,07	153	0,20	0,02	0,03	163	0,09	0,08	151
C	0,11	0,08	32	0,26	0,03	0,03	354	0,11	0,09	32
D	0,09	0,07	67	0,12	0,01	0,03	43	0,09	0,08	73

Preglednica 2: Primerjava natančnosti centriranja na centru in ekscentru.



## 5 ZAKLJUČEK

Vsak obravnavani način stabilizacije ima določene prednosti in pomanjkljivosti. Glavne značilnosti so zbrane v preglednici 3.

	<i>betonski stebri</i>	<i>švicarski način</i>	<i>novi način</i>
<i>centriranje</i>	prisilno	togo grezilo s cevno libelo	prisilno
<i>stabilnost</i>	O. K.	O. K.	O. K.
<i>zahtevnost izdelave</i>	velika	majhna	majhna
<i>možnost lokalnega premika (nagiba)</i>	da	ne	ne
<i>motenje okolja</i>	da	ne	ne
<i>dodatne zahteve</i>	ni	kovinski stativ	ekscentrično stojišče

Preglednica 3 Značilnosti obravnavanih načinov stabilizacije.

Klasični način stabilizacije je ob pravilni izvedbi odlična izbira. Kvaliteta je pogojena z vrsto podlage, na kateri je točka postavljena, najboljši je skalnati teren. Velika prednost je tudi prisilno centriranje. Postavitev točke je v nedostopnih terenih lahko zelo zahtevna. Ta način stabilizacije pa je lahko zelo moteč zlasti v urbanem ali kmetijskem okolju, slabost pa je tudi stalna višina instrumenta.

Z uporabo talne stabilizacije z uporabo kovinskih stativov se izognemo nekaterim slabostim klasičnega načina. Izdelava take stabilizacije je bistveno enostavnejša in cenejša ob predpostavki, da imamo na voljo posebne kovinske stative. Točka ne predstavlja ovire v okolju, saj poseben kovinski stativ po končanih meritvah odstranimo. Slaba stran pa je še vedno stalna višina stativa in le deloma prisilno centriranje, saj je to izvedeno s preciznim togim grezilom.

Z izbiro merske točke kot stojišča signala – reflektorja in stojišča instrumenta kot pripadajočega ekscentra smo odpravili pomankljivost predhodnih načinov. Stabilizacija je hitra in enostavna – v vrtino vstavimo betonsko cev in jo zalijemo z betonom. Točka ne moti okolice. Zagotovljeno je prisilno centriranje in možnost izbrane višine instrumenta. Edina dodatna zahteva je velika natančnost izmere elementov ekscentricitete. Teoretično se pri tem nekoliko poslabša natančnost »centriranja«.

### Literatura in viri

*Gleinsvik, P. (1963). Über die Genauigkeit der trigonometrischen Punktbestimmung mit besonderer Berücksichtigung der Einwirkung der Festpunkte. ZfV, Jg.1963, Heft 11.*

*Joeckl, R., Stober, M. (1989). Elektronische Entfernung- und Richtungsmessung. Verlag Konrad Wittwer GmbH, Stuttgart.*

*Kogoj, D. (1989). Analiza pozicijske natančnosti določitve horizontalnih premikov v mikromrežah Ljubljane. Magistrsko delo. Fakulteta za arhitekturo, gradbeništvo in geodezijo, Ljubljana.*

*Kogoj, D. (1992). Izbira najprimernejše metode a-posteriori ocene uteži merjenih količin geodetskih mrež. Doktorska disertacija. Fakulteta za arhitekturo, gradbeništvo in geodezijo, Ljubljana.*

*Kogoj, D. (2004). New Methods of Precision Stabilisation of Geodetic Points for Displacement Observation. AVN, Jg. 2004, Heft 8/9.*

*Mihailović, K. (1974), Geodezija 2 – 1. deo. Izdavačko proizvedeće građevinska knjiga, Beograd.*

*Šutti, J. (1965). Die Fortpflanzung der zweidimensionalen Fehler; ZfV, Jg.1965, Heft 1.*

*Vodopivec, F., Breznikar, A., Kogoj, D., Koler, B., Stopar, B., Kuhar, M., Jaklič, S. (1998). Projekt stalnega določanja tektonskih premikov v okolici JE Krško, Ministrstvo za znanost in tehnologijo, pogodba L2-7681-6792-98, Ljubljana.*

**prof. dr. Florjan Vodopivec, univ. dipl. inž. geod.**

*FGG - Oddelek za geodezijo, Jamova 2, SI-1000 Ljubljana*

**izr. prof. dr. Dušan Kogoj, univ. dipl. inž. geod.**

*FGG - Oddelek za geodezijo, Jamova 2, SI-1000 Ljubljana*

*E-pošta: dusan.kogoj@fgg.uni-lj.si*

**Prispelo v objavo: 26. januar 2005**

**Sprejeto: 25. februar 2005**