

## ANALISIS STATIK RANGKA PEMEGANG PERISAI RADIASI PADA ALAT SCINTIGRAPHY MENGGUNAKAN SOFTWARE ANSYS

Muhammad Awwaluddin, Edy Purwanta, Kusdi Prijono, Priyono, Samuel Praptoyo.  
Pusat Rekayasa Perangkat Nuklir (PRPN) - BATAN  
E-mail : muhammad.awwaluddin@batan.go.id

### ABSTRAK

*ANALISIS STATIK RANGKA PEMEGANG PERISAI RADIASI PADA ALAT SCINTIGRAPHY MENGGUNAKAN SOFTWARE ANSYS. Rangka pemegang perisai radiasi merupakan bagian penting dari alat scintigraphy yang berfungsi sebagai peyangga perisai radiasi dalam berbagai kondisi operasionalnya, sehingga kekuatan rangka harus diperhatikan dalam proses pembuatan maupun pemilihan materialnya. Dalam analisis ini ditetapkan dua kondisi operasional yaitu saat posisi detektor kearah bawah (tepat di atas pasien) dan pada saat detektor kearah samping, dikarenakan beban maksimum terjadi pada kondisi operasional tersebut. Proses analisis dilakukan pada kondisi tersebut dengan memberikan beban statik yang disimulasikan dalam software ANSYS. Tujuan analisis ini adalah untuk mengetahui deformasi atau vektor peralihan yang terjadi serta daerah kritis dari struktur yang sudah dibuat. Setelah proses analisis dilakukan maka didapatkan tegangan Von Misses maksimum sebesar  $2,2399 \times 10^7 \text{ N/m}^2$  untuk posisi detektor kearah bawah, juga didapatkan vektor peralihan/ deformasi sebesar 0,2626 mm serta Von Misses maksimum sebesar  $2,6452 \times 10^7 \text{ N/m}^2$  untuk posisi detektor kearah samping dan vektor peralihan/ deformasi sebesar 0,25329 mm. Hasil analisis ini diharapkan dapat dijadikan masukan yang baik untuk struktur yang sudah dibuat maupun yang akan dikembangkan baik dalam proses keselamatan maupun pemilihan material.*

*Kata kunci : Analisis statik, Scintigraphy, Ansys, Tegangan Von misses, Deformasi.*

### ABSTRACT

*Radiation shield frame holder is an important part of scintigraphy which is used to support in various operating conditions, so that the strength of the frame must be considered in the manufacturing process and material selection. In this analisis two operational conditions was considered, namely when the position detector towards the bottom (directly above the patient) and at the detector to one side direction, because the conditions have maximum loads on the operational. The analisis process was carried out on the section by giving a static load and simulated in ANSYS software. The purpose of this analisis was to determine the deformation or vector transition and critical areas of the structure that has been created. Analisis result shows that Von Misses stress has maximum of  $2.2399 \times 10^7 \text{ N/m}^2$  for the position under the direction of the detector with vector shift or deformation value of 0.2626 mm and a maximum Von Misses  $2.6452 \times 10^7 \text{ N/m}^2$  for the position detector to one side and shift vector or deformation value of 0.25329 mm. Analisis result is expected to be good suggestion to the structure that has been made or will be developed both in the safety and selection of the material.*

*Keywords: static analysis, scintigraphy, Ansys, Von misses stress, Deformation.*

### 1. PENDAHULUAN

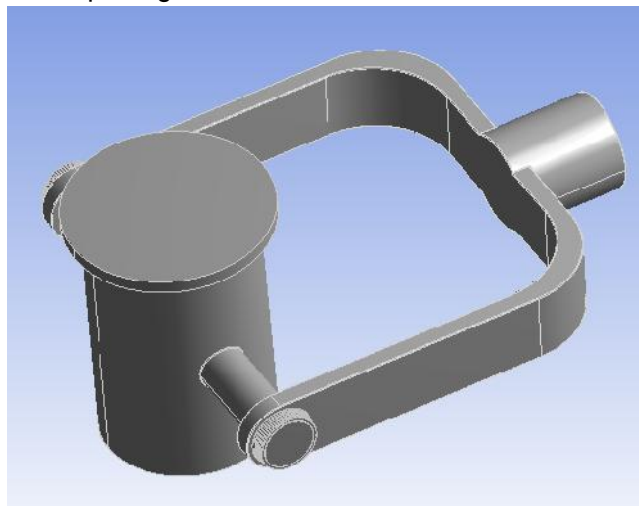
Pemanfaatan teknologi nuklir untuk diagnosis suatu penyakit seperti diagnosis ginjal, thyroid telah banyak digunakan di berbagai rumah sakit di Indonesia. Salah satu perangkat nuklir yang biasa digunakan untuk diagnosis penyakit *thyroid* adalah perangkat *scintigraphy* atau lebih dikenal sebagai kamera gamma. Namun penggunaan perangkat *scintigraphy* saat ini hanya terdapat di rumah sakit besar yang terdapat di berbagai kota di Indonesia. Hal ini disebabkan karena peralatan ini mempunyai ukuran fisik yang relatif

besar sehingga memerlukan ruangan khusus yang luas untuk meletakkan peralatan tersebut<sup>[1]</sup>. Peralatan *scintigraphy* sudah dikembangkan di Indonesia, salah satunya adalah di Pusat Rekayasa Perangkat Nuklir Badan Tenaga Nuklir Nasional. Untuk meningkatkan aspek keamanan saat operasionalnya dan efisiensi pemakaian material, perlu dilakukan analisis terhadap konstruksi rangka perangkat *scintigraphy* tersebut. Dalam penelitian ini akan dianalisis bagian rangka pemegang perisai radiasi karena berat maksimum saat operasional berada disitu. Tujuan dari penelitian ini adalah untuk mengetahui tegangan statik maksimal yang mampu diterima oleh rangka pemegang perisai radiasi serta deformasi total/vektor peralihannya untuk kemudian dibandingkan dengan tegangan statik yang diberikan saat ini sehingga dapat diketahui faktor keamanan dan efisiensi desain rangkanya.

## 1.1. TEORI

### 1.1.1. Perangkat Scintigraphy

Pada umumnya perangkat *scintigraphy* terdiri dari perisai radiasi, kristal detektor, tabung pengganda foton (*Photomultiplier Tubes* – PMT), rangkaian logika posisi, komputer penganalisis data dan rangka yang berfungsi sebagai dudukan perangkat di atas. Berat perisai radiasi adalah 32 kg dan letaknya seperti terlihat pada gambar 1. Prinsip kerja perangkat *scintigraphy* pada dasarnya adalah mendeteksi sinar gamma yang dipancarkan oleh radionuklida dalam organ tubuh sesuai dengan proses metabolisme yang terjadi pada organ tersebut. Sebelum diagnosis dilakukan, radionuklida disuntikkan ke tubuh pasien. Kemudian detektor perangkat *scintigraphy* di tempatkan di atas organ yang akan diamati proses metabolismenya<sup>[1]</sup>. Posisi operasional dapat dilakukan dengan kondisi pasien berbaring, duduk atau berdiri. Pada saat operasional dengan kondisi pasien berbaring maka kondisi perisai radiasi tepat di atas pasien, sehingga pada kondisi ini faktor keselamatan pasien harus benar-benar diperhatikan dengan perhitungan yang tepat terhadap kekuatan material rangka pemegang perisai radiasi. Rangka pemegang perisai radiasi dapat dilihat pada gambar 1.



Gambar 1. Pemegang Perisai Radiasi

### 1.1.2. Teori Kekuatan Material

Dalam merancang suatu struktur perlu ditetapkan prosedur pemilihan material yang sesuai dengan kondisi aplikasinya. Kekuatan atau kekakuan material memang bukan kriteria satu-satunya yang harus dipertimbangkan dalam perancangan struktur.

Namun kekuatan material sama pentingnya dengan sifat material lainnya seperti kekerasan, ketangguhan, yang merupakan kriteria penetapan pemilihan bahan [2]. Kekuatan material dapat dihitung dan disimulasikan dengan percobaan uji tarik pada spesimen tersebut dari tegangan akibat gaya tarik yang dikenakan menggunakan bantuan software analisis (ANSYS) menggunakan metode elemen hingga dengan pendekatan numerik. Hasilnya kemudian dibandingkan dengan *tensile yield strength* material untuk mendapatkan *safety* faktornya.

### 1.1.3. **High-Strength Low-Alloy Steels ( HSLA)**

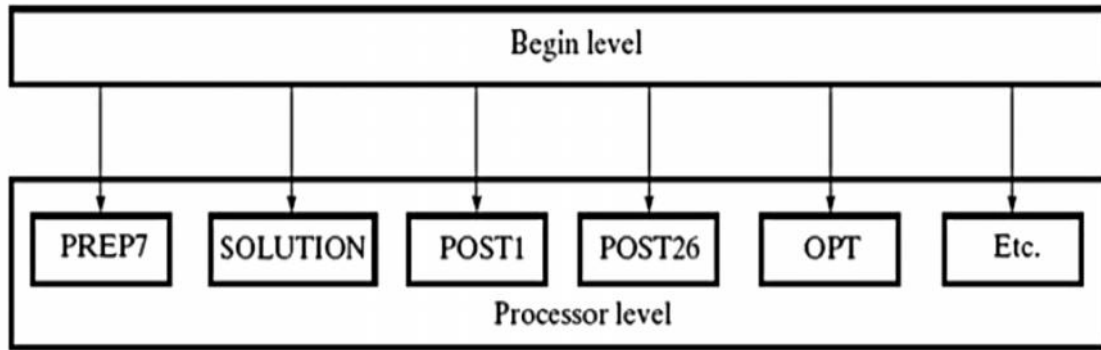
HSLA adalah salah satu baja yang sering digunakan secara umum dalam dunia konstruksi karena harganya yang murah dan unggul dalam pengelasannya serta kemudahan dalam proses *machining*. HSLA tersedia dalam pelat, lembaran, profil, dll. HSLA mempunyai densitas =  $7850 \text{ (kg/m}^3\text{)}$ , *Tensile yield Strength* =  $2,5\text{E}+08\text{(Pa)}$ , *Young's Modulus* =  $2\text{E}+11\text{(Pa)}$ , *Compressive Yeild Strength* =  $2,5\text{E}+08\text{(Pa)}$ , *Tensile Ultimate strength* =  $4,6\text{E}+08\text{(Pa)}$  dan *Poisson's ratio* 0.3. Komposisi kimia dari HSLA A709 (*Strustural Steel*) sesuai Tabel ASTM adalah *Vanadium* (v), Nb, *Cromium* (Cr), N, Ni, serta *molibdenum* (Mo)<sup>[5]</sup>.

### 1.1.4. **Finite Element Analysis Menggunakan ANSYS**

Konsep dasar *finite element analysis* adalah mendiskretisasi atau membagi suatu struktur menjadi bagian-bagian yang lebih kecil yang jumlahnya berhingga, kemudian melakukan analisis gabungan terhadap elemen – elemen kecil tersebut. Tujuan dari *finite element analysis* adalah untuk memperoleh nilai pendekatan numerik sehingga dapat diselesaikan dengan bantuan komputer, maka *finite element analysis* (FEA) dikatakan bersifat *computer oriented*<sup>[3]</sup>.

Saat ini penggunaan *finite element analysis* untuk menghitung dan mensimulasikan model dengan bantuan komputer mengalami perkembangan yang sangat pesat. Hal ini dikarenakan perkembangan *hardware* komputer yang sangat pesat pula sehingga mendukung proses perhitungan dengan metode numerik. Program FEA yang berkembang pesat serta banyak digunakan untuk melakukan analisis struktur adalah *software* ANSYS. ANSYS WORKBENCH dapat melakukan beberapa macam tipe simulasi yang berbeda seperti: struktural, *thermal*, mekanika fluida, analisis elektromagnetik, dll. atau bahkan gabungan analisis seperti *thermal* dengan struktur atau lainnya sehingga lebih sering dikenal dengan *finite element multyphasic*<sup>[4]</sup>.

Program ANSYS memiliki dua tingkatan dasar yang ditunjukkan saat awal memulai ansys: tingkat awal dan tingkat prosesor. Dari tingkatan ini, kita dapat memasukkan salah satu prosesor ANSYS, seperti yang ditunjukkan pada gambar di bawah. Prozessor merupakan kumpulan dari fungsi dan rutin untuk melayani tujuan-tujuan tertentu. Tugas file dapat dihapus dari database atau diubah dari tingkat awal<sup>[3]</sup>.



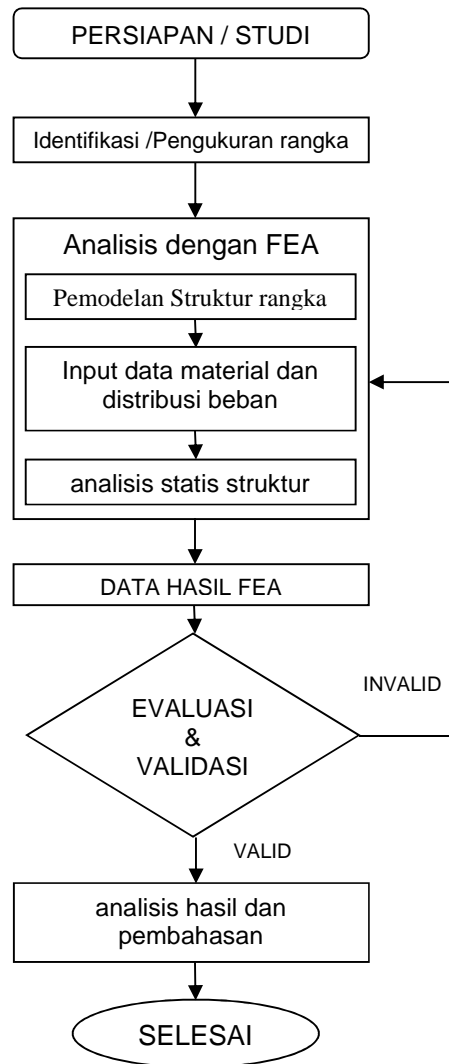
Gambar 2. Bagan dari Program Ansys

Terdapat tiga prosesor yang paling sering digunakan:

1. *Preprocessor* yang berisi perintah – perintah yang di butuhkan untuk membangun model yakni :
  - A. Mendefinisikan tipe dan pilihan elemen
  - B. Mendefinisikan konstanta real elemen
  - C. Mendefinisikan sifat material
  - D. Membuat model geometri
  - E. Mendefinisikan meshing kontrol
  - F. Mesh Model yang dibuat
2. *Prosesor (SOLUSI)*  
Prosesor Solusi memiliki perintah yang memungkinkan untuk menerapkan kondisi batas dan pembebanan. Misalnya pada masalah struktural, dapat ditentukan kondisi batas perpindahan dan kekuatan, atau untuk masalah perpindahan panas, dapat ditentukan batas suhu permukaan atau konvektif. Setelah semua informasi yang dibuat tersedia untuk prosesor solusi, pemecahan solusi dapat di lakukan. Dalam solusi terkait dengan analisis yang dilakukan sekarang, maka yang ditampilkan adalah solusi untuk deformasi, *Equivalent von-misses stress*, dan *safety* faktor.
3. *Postprocessor* berisi perintah-perintah yang memungkinkan untuk mengurut dan menampilkan hasil analisis:
  - A. membaca data hasil dari prosesor
  - B. membaca hasil elemen data
  - C. plot hasil
  - D. menampilkan daftar hasil

## 2. METODOLOGI

Kegiatan penelitian ini dirancang dengan metode sebagai berikut: Persiapan atau studi yaitu dilakukan dengan membaca literatur berkaitan dengan metode yang digunakan. Kemudian identifikasi atau pengukuran rangka yaitu dengan mengukur rangka pemegang perisai radiasi yang sudah ada untuk kemudian dibuat geometry modelnya. Langkah selanjutnya analisis dengan FEA yaitu dilakukan dengan software ansys dan prosesnya sesuai pada gambar 3. Data hasil FEA kemudian di evaluasi dan di validasi untuk kemudian di analisis.



Gambar 3. *Flow Chart* metodologi penelitian.

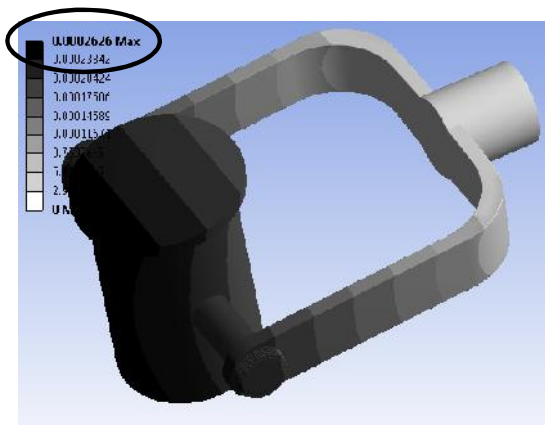
### 3. HASIL DAN PEMBAHASAN

#### 3.1. Posisi Operasional tepat di atas Pasien

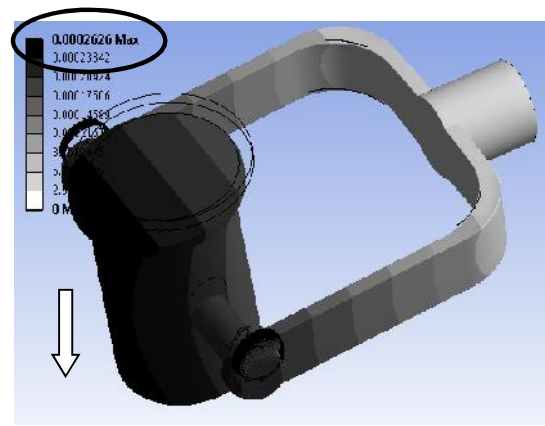
Hasil yang diperoleh dari analisis statik rangka pemegang perisai radiasi pada beban terpusat yang diberikan pada lengan perisai radiasi dengan posisi operasional tepat di atas pasien sesuai dengan beban *real* yang digunakan saat ini adalah sebesar 32 Kg/320 N sebagai berikut:

##### 3.1.1. *Deformation*/vektor Peralihan

*Deformasi* yang terjadi akibat pembebanan yang diberikan pada rangka pemegang perisai radiasi adalah 0,2626 mm yang ditunjukkan pada gambar 4.

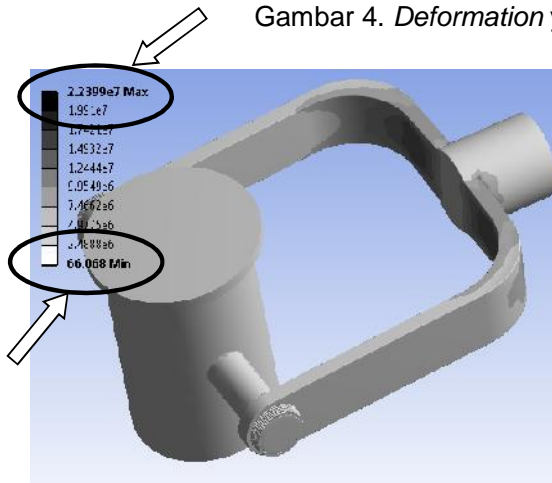


Gambar 4a.

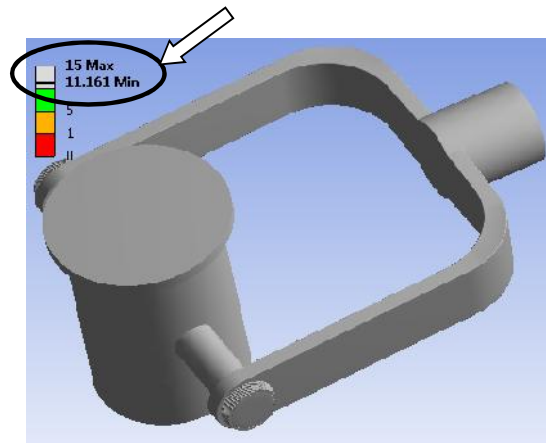


Gambar 4b.

Gambar 4. Deformation yang terjadi setelah diberi beban.



Gambar 5. Equivalent Von Misses Stress yang terjadi setelah diberi beban.



Gambar 6. Safety Factor Equivalent Von Misses Stress yang terjadi setelah diberi beban

### 3.1.2. Equivalent Von Misses Stress

Equivalent Von Misses Stress yang terjadi akibat beban yang diberikan pada rangka pemegang perisai radiasi adalah seperti terlihat pada gambar 5. Dari hasil analisis dapat dilihat bahwa hasil tegangan (*Equivalent von misses stress*) maksimum sebesar  $2,2399 \times 10^7$  N/m<sup>2</sup> dan tegangan (*Equivalent von misses stress*) minimum sebesar 66,068 N/m<sup>2</sup> dengan beban terpusat yang diberikan pada lengan pemegang perisai radiasi. Maka berdasarkan perbandingan tegangan luluh dari material HSLA yang dipakai sebesar  $2,5 \times 10^8$  N/m<sup>2</sup> dapat dipastikan struktur rangka tersebut mampu menahan beban yang diberikan atau dalam kondisi aman.

### 3.1.3. Safety Faktor

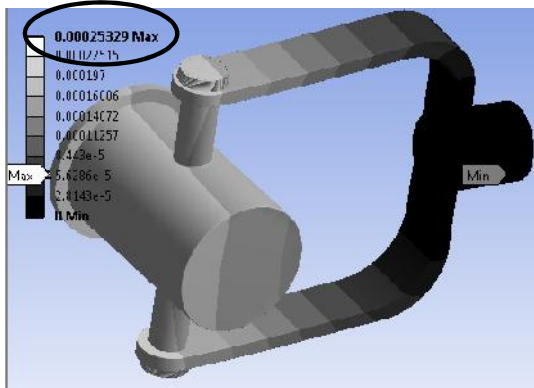
Safety faktor *Equivalent Von Misses Stress* yang terjadi akibat beban yang diberikan pada rangka pemegang kolimator adalah seperti terlihat pada gambar 6. Dari hasil analisis dapat dilihat bahwa safety faktor maksimal 15 dan safety faktor minimal 11,161. Hal ini dapat diartikan desain rangka yang digunakan sangat aman untuk menerima beban statik.

## 3.2. Posisi Operasional kearah Samping

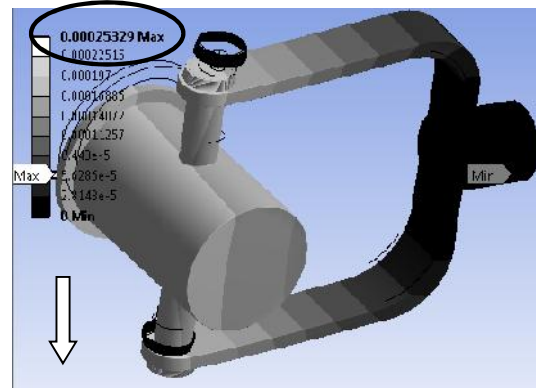
Hasil analisis statik rangka pemegang perisai radiasi pada beban terpusat yang diberikan pada lengan pemegang perisai radiasi dengan posisi operasional mengarah ke samping (pasien dalam kondisi duduk atau berdiri) sesuai dengan beban real yang digunakan saat ini adalah sebesar 32 Kg/320 N adalah sebagai berikut:

### 3.2.1. Deformation / vektor Peralihan

Deformasi yang terjadi akibat pembebanan yang diberikan pada rangka pemegang perisai radiasi adalah 0,25329 mm yang ditunjukkan pada gambar 7.

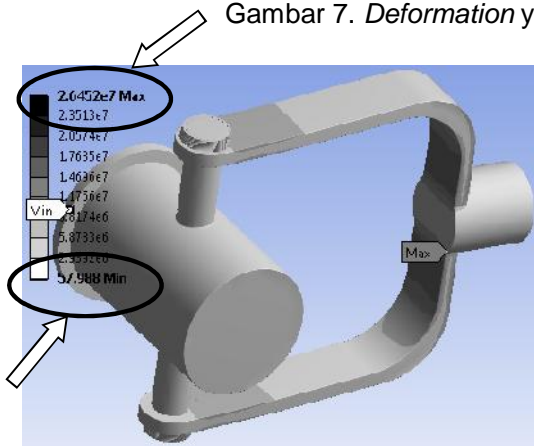


Gambar 7a.

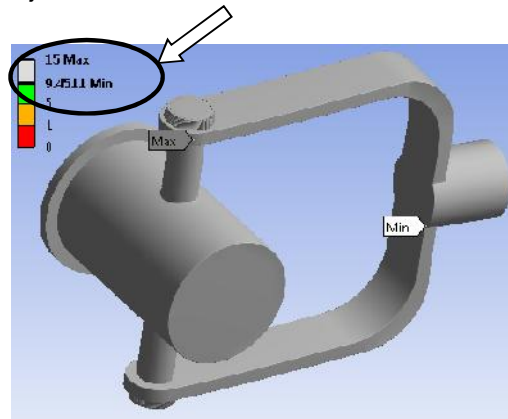


Gambar 7b.

Gambar 7. Deformation yang terjadi setelah diberi beban



Gambar 8. Equivalent Von Misses Stress yang terjadi setelah diberi beban.



Gambar 9. Safety Factor Equivalent Von Misses Stress yang terjadi setelah diberi beban.

### 3.2.2. Equivalent Von Misses Stress

Equivalent Von Misses Stress yang terjadi akibat beban yang diberikan pada rangka pemegang perisai radiasi adalah seperti terlihat pada gambar 8. Dari hasil analisis dapat dilihat bahwa hasil tegangan (*Equivalent von misses stress*) maksimum sebesar  $2,6452 \times 10^7$  N/m<sup>2</sup> dan tegangan (*Equivalent von misses stress*) minimum sebesar 57,988 N/m<sup>2</sup> dengan beban terpusat yang diberikan pada lengan pemegang perisai radiasi. Maka berdasarkan perbandingan tegangan luluh dari material HSLA yang dipakai sebesar  $2,5 \times 10^8$  N/m<sup>2</sup> dapat dipastikan struktur rangka tersebut mampu menahan beban yang diberikan atau dalam kondisi aman.

### 3.2.3. Safety Faktor

Safety faktor *Equivalent Von Misses Stress* yang terjadi akibat beban yang diberikan pada rangka pemegang perisai radiasi adalah seperti terlihat pada gambar 9. Dari hasil analisis dapat dilihat bahwa *safety faktor* maksimal 15 dan *safety faktor* minimal 9,4511. Hal ini dapat diartikan desain rangka yang digunakan sangat aman untuk menerima beban statik.

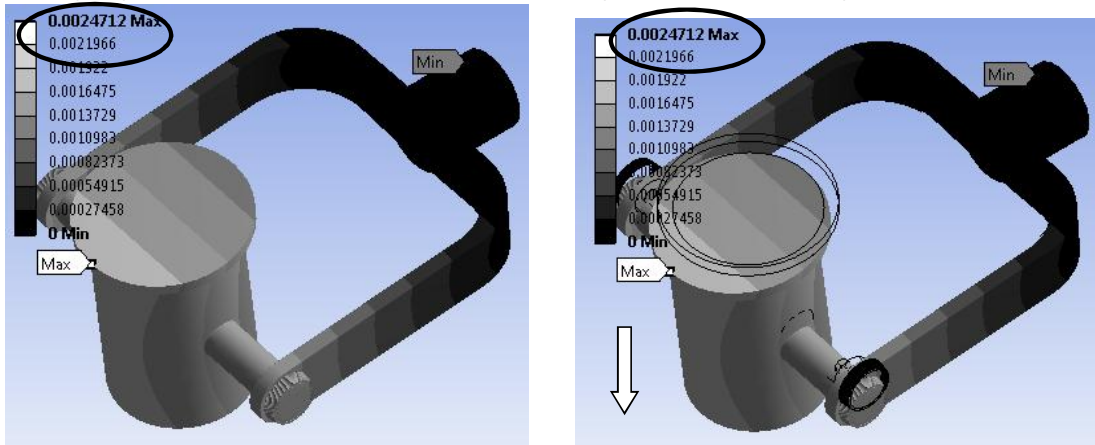


### 3.3. Posisi Operasional Tepat di atas Pasien dengan Beban Maksimum

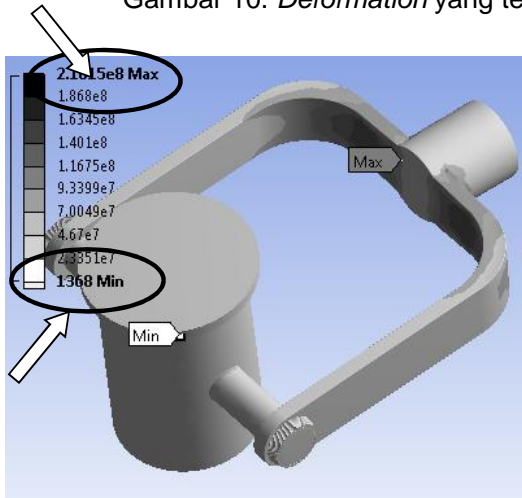
Hasil analisis statik dengan pembebanan maksimal pada rangka pemegang perisai radiasi pada posisi operasional tepat di atas pasien dengan beban 353 Kg/ 3530 N adalah sebagai berikut:

#### 3.3.1. Deformation /vektor Peralihan

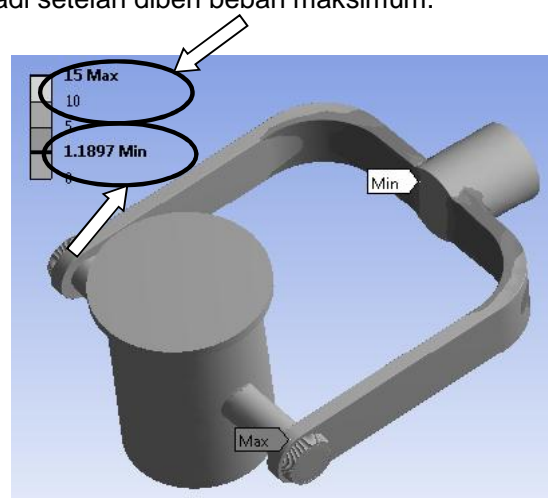
Deformasi yang terjadi akibat pembebanan maksimal yang diberikan pada rangka pemegang perisai radiasi adalah 2,4712 mm yang ditunjukkan pada gambar 10.



Gambar 10. Deformation yang terjadi setelah diberi beban maksimum.



Gambar 11. Equivalent Von Misses Stress yang terjadi setelah diberi beban



Gambar 12. Safety Factor Equivalent Von Misses Stress yang terjadi setelah diberi beban

#### 3.3.2. Equivalent Von Misses Stress

Equivalent Von Misses Stress yang terjadi akibat beban maksimal yang diberikan pada rangka pemegang perisai radiasi adalah seperti terlihat pada gambar 11. Dari hasil analisis dapat dilihat bahwa hasil tegangan (*equivalent von misses stress*) maksimum sebesar  $2,1015 \times 10^8 \text{ N/m}^2$  dan tegangan (*equivalent von misses stress*) minimum sebesar  $1368 \text{ N/m}^2$  dengan beban maksimal yang diberikan pada lengan pemegang perisai radiasi. Maka berdasarkan perbandingan tegangan luluh dari material HSLA yang



dipakai sebesar  $2,5 \times 10^8 \text{ N/m}^2$  dapat dipastikan struktur rangka tersebut mampu menahan beban yang diberikan atau dalam kondisi aman.

### 3.3.3. Safety Faktor

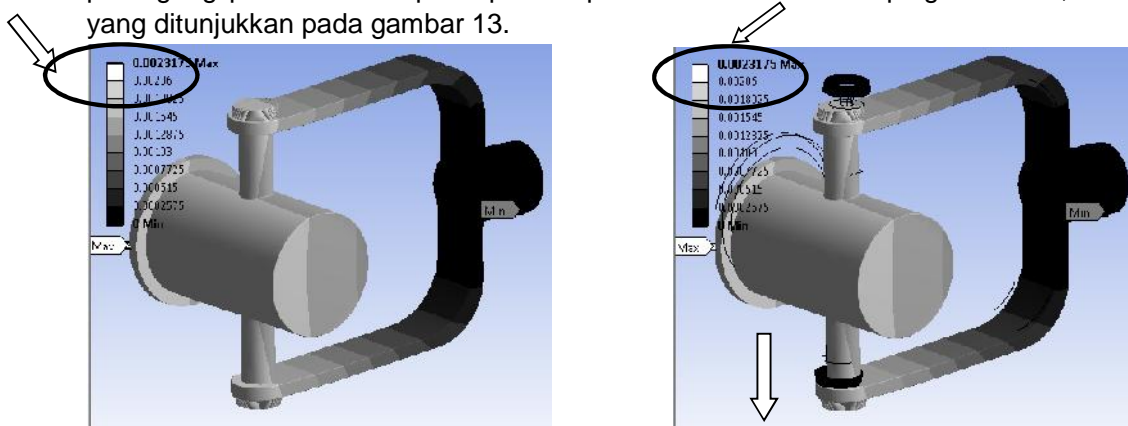
*Safety faktor Equivalent Von Misses Stress* yang terjadi akibat beban maksimal yang diberikan pada rangka pemegang perisai radiasi pada posisi operasional di atas pasien adalah seperti terlihat pada gambar 12. Dari hasil analisis dapat dilihat bahwa *safety faktor* maksimal 15 dan *safety faktor* minimal 1,1897. Hal ini dapat diartikan bahwa desain rangka yang digunakan masih mampu menahan beban statik yang diberikan atau dalam kondisi aman.

### 3.4. Posisi Operasional Ke arah Samping Pasien dengan Beban Maksimum.

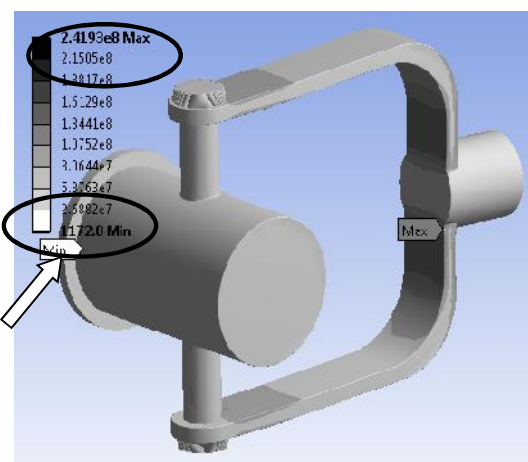
Hasil analisis statik dengan pembebanan maksimal pada rangka pemegang perisai radiasi pada posisi operasional ke arah samping pasien dengan beban 353 Kg/ 3530 N adalah sebagai berikut:

#### 3.4.1. Deformation / vektor Peralihan

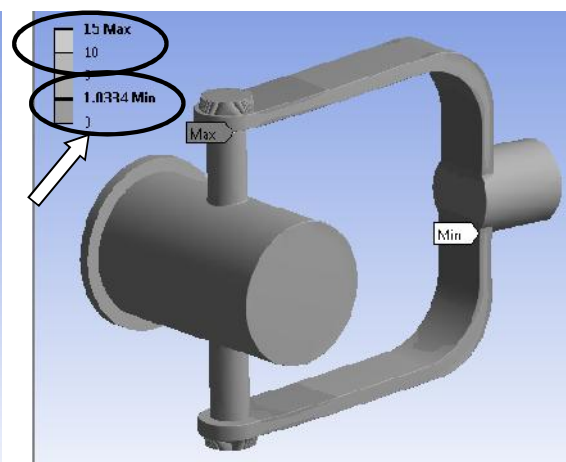
Deformasi yang terjadi akibat pembebanan maksimal yang diberikan pada rangka pemegang perisai radiasi pada posisi operasional ke arah samping adalah 2,3175 mm yang ditunjukkan pada gambar 13.



Gambar 13. *Deformation* yang terjadi setelah diberi beban maksimum dengan operasional ke arah samping.



Gambar 14. *Equivalent Von Misses Stress* yang terjadi setelah diberi beban



Gambar 15. *Safety Factor Equivalent Von Misses Stress* yang terjadi setelah diberi beban

### 3.4.2. *Equivalent Von Misses Stress*

*Equivalent Von Misses Stress* yang terjadi akibat beban maksimal yang diberikan pada rangka pemegang perisai radiasi dengan operasional kearah samping adalah seperti terlihat pada gambar 14. Dari hasil analisis dapat dilihat bahwa hasil tegangan (*Equivalent von misses stress*) maksimum sebesar  $2,4193 \times 10^8 \text{ N/m}^2$  dan tegangan (*Equivalent von misses stress*) minimum sebesar  $1172,8 \text{ N/m}^2$  dengan beban maksimal yang diberikan pada lengan pemegang perisai radiasi pada posisi operasional kearah samping. Maka berdasarkan perbandingan tegangan luluh dari material HSLA yang dipakai sebesar  $2,5 \times 10^8 \text{ N/m}^2$  dapat dipastikan struktur rangka tersebut mampu menahan beban yang diberikan atau dalam kondisi aman.

### 3.4.3. *Safety Faktor*

*Safety faktor Equivalent Von Misses Stress* yang terjadi akibat beban maksimal yang diberikan pada rangka pemegang perisai radiasi adalah seperti terlihat pada gambar 14. Dari hasil analisis dapat dilihat bahwa *safety faktor* maksimal 15 dan *safety faktor* minimal 1,0334. Hal ini dapat diartikan desain rangka yang digunakan masih mampu menahan beban yang diberikan atau dalam kondisi aman.

### 3.5. *Rangkuman hasil simulasi.*

Hasil simulasi pada *software* ansys dapat dilihat pada tabel 1

Tabel 1. Rangkuman hasil simulasi dengan *software* ansys pada berbagai kondisi operasional

No	Kondisi Operasional	Pembebanan	Deformasi	Equivalent von-misses stress	Safety Faktor (min)
1	Tepat di atas pasien	32 Kg	0,2626 mm	$2,2399 \text{ e}7 \text{ N/m}^2$	11,161
2	Tepat di atas pasien	353 Kg	2,4712 mm	$2,1015 \text{ e}8 \text{ N/m}^2$	1,1897
3	Ke arah samping	32 Kg	0,2532 mm	$2,6452 \text{ e}7 \text{ N/m}^2$	9,4511
4	Ke arah samping	353 Kg	2,3175 mm	$2,4193 \text{ e}8 \text{ N/m}^2$	1,0334

## 4. KESIMPULAN

Dari hasil analisis yang telah dilakukan dapat disimpulkan sebagai berikut:

Desain rangka pemegang kolimator yang digunakan pada perangkat *scintigraphy* dengan pembebanan yang diberikan saat ini untuk berbagai kondisi operasionalnya memenuhi kriteria aman. Hal ini dapat dilihat pada tabel 1.

Desain rangka yang digunakan pada perangkat *scintigraphy* saat ini mampu menahan beban maksimal sebesar 353 Kg / 3530 N.

Dengan melihat hasil analisis yang menunjukkan bahwa rangka mampu menahan beban sebesar 353 Kg maka sangat dimungkinkan untuk dilakukan perampingan terhadap desain yang ada sehingga dapat mengurangi biaya material, jika operasional pada pembebanan seperti saat ini yaitu sebesar 32 Kg.

## 5. DAFTAR PUSTAKA

- [1] SANTOSO BUDI WIRANTO, *Program Manual Perencanaan Perangkat Scintigraphy untuk Thyroid*, PRPN BATAN, 2012.
- [2] POPOV, E.P., *Mechanics of Materials*, Berkeley, California, 1984.

- [3] MOAVENI, SAEED, *Finite Element Analysis: Theory And Application With ANSYS*. Pearson Prentice Hall : United States of America, 2008.
- [4] ISTIANTO JOS. DR., “ Komunikasi Pribadi” 19/10/2012.
- [5] *American Standart Testing and Material (ASTM)*, 2013