

**KARAKTERISASI COUNTER 5X16 BIT PADA PERANGKAT RIA
SAMPLE CHANGER AUTOMATIC MULTI DETECTOR**

Riswal Nafi Siregar, Wahyuni ZI, Joko Sumanto, Nuning DS., Benar Bukit
Pusat Rekayasa Fasilitas Nuklir (PRFN) – BATAN
E-mail : riswal@batan.go.id

ABSTRAK

KARAKTERISASI COUNTER 5X16 BIT PADA PERANGKAT RIA SAMPLE CHANGER AUTOMATIC MULTI DETECTOR. Telah dilakukan karakterisasi counter perangkat RIA sample changer automatic multi detector. Karakterisasi ini bertujuan untuk menentukan alamat dari lima counter secara tepat masing-masing posisi hole sampel dan hasil perhitungan pulsa yang keluar dari pengolah pulsa. Karakterisasi dilakukan secara manual dengan menggunakan sumber radioaktif kit RIA standar yang dimasukkan kedalam hole sampel lalu dilakukan pencacahan. Keluaran dari pengolah sinyal berupa pulsa digital dihitung dengan tampilan antar muka menggunakan bahasa Visual Basic. Perhitungan cacahan lima hole sampel tersebut dilakukan secara berulang dan dievaluasi alamat masing-masing counter sebagai fungsi ketepatan hole sampel dan kesamaan total perhitungan pulsa maksimum pada masing-masing hole sampel. Karakterisasi kelima counter ini menunjukkan alamat pada masing-masing hole sampel dengan faktor koreksi 1,12 dan total perhitungan pulsa maksimum yang relatif sama.

Kata kunci: Perangkat RIA, Counter 5x16 bit, faktor koreksi

ABSTRACT

CHARACTERIZATION OF 5X16 BIT COUNTER FOR AUTOMATIC RIA SAMPLE CHANGER MULTI DETECTOR EQUIPMENT. Characterization of automatic RIA sample changer counter has been conducted. The aim of the test is to verify address assignment to each counter modul, and evaluate the calculation result of pulse processing modul. The testing was conducted using standard RIA-kit which was placed in sample hole for counting. Output of pulse processing modul is a digital signal which then being counted and displayed in PC with custom application developed using Visual Basic. Count rate calculation was performed after several measurements address assignment which was performed during the measurements. The evaluation was done by comparing similarity between the result of each detector on each sample hole. The result shows that address assignment was correct with correction factor 1,12 and count rate for each detector was relatively the same.

Keywords : RIA Tools , 5x16 bit counter, correction factor

1. PENDAHULUAN

Perangkat *Radioimmunoassay* (RIA) merupakan salah satu diantara alat kedokteran nuklir yang sangat diperlukan; Perangkat ini berfungsi untuk menganalisis zat-zat yang ada di dalam cairan tubuh diantaranya urin, hormon, dan sampel lainnya dengan kultur media yang berkadar rendah dan matriksnya kompleks^[1]. Mengingat fungsi dan kemampuannya yang handal, perangkat RIA banyak digunakan di rumah sakit dan berbagai keperluan penelitian lainnya.

Perangkat RIA yang ada dan sudah terpakai di berbagai rumah sakit di Indonesia, diantaranya ialah perangkat RIA media sampel manual tanpa PC. Tipe ini menggunakan banyak detektor, seperti *multi well gamma counter* yang juga digunakan di rumah sakit Pertamina Jakarta. Perangkat RIA media sampel manual dengan PC, tipe perangkat ini seperti *gamma management system* dan telah digunakan di rumah sakit Angkatan Darat. Tipe yang lain adalah perangkat RIA media *sample changer* tanpa PC dengan tipe model *1600 automatic gamma counter*^[2], seperti di rumah sakit Cipto Mangunkusumo.

Di PRFN BATAN telah dibuat perangkat RIA media sampel manual dengan PC, tipe IP2 dan perangkat RIA media *sample changer* dengan PC, tipe IP3. Adapun perangkat RIA IP3 telah digunakan di laboratorium PTKMR BATAN. Prosedur pencacahan perangkat RIA umumnya manual dengan hanya meletakkan sampel pada hole sampel kemudian dilakukan pencacahan. Adapun perangkat RIA *sample changer* automatic, hanya menggunakan *single detector*, sehingga proses pencacahan dilakukan sesuai dengan pergerakan *sampel changemnya*.

Perangkat pencacah RIA untuk saluran pencernaan merupakan pencacah RIA dengan menggunakan *sample changer multi detector*^[3]. *Tray sample changer* terdiri dari 50 hole sampel dan detektor yang digunakan NaI(Tl) *well size* sebanyak 5 buah. Gerakan *tray hole* dan detektor secara translasi XY. Proses pencacahan dilakukan secara *automatic* dengan gerak *sampel changer* secara horisontal dan detektor secara vertikal, sehingga sampel yang masuk pada *hole* harus tepat sesuai dengan alamat *counter* masing-masing. Pada makalah ini akan dibahas karakteristik *counter* 5x16 bit tersebut sebagai fungsi ketepatan *hole* sampel dan kesamaan total dari jumlah perhitungan pulsa tersebut.

1.1. TEORI

1.1.1. PERANGKAT RIA (RADIOIMMUNOASSAY)

Perangkat RIA ini digunakan terutama pada laboratorium kedokteran nuklir sebagai pencacah dengan sumber gamma yang berenergi rendah dan aktivitas rendah. Perangkat RIA menggunakan teknik analisis secara *in-vitro* dengan menggunakan perunut radioaktif yang didasarkan pada prinsip imunologi. Pada studi *in-vitro* dari tubuh pasien diambil sejumlah tertentu bahan biologis misalnya 1 ml darah. Cuplikan bahan biologis tersebut kemudian direaksikan dengan suatu zat yang telah ditandai dengan radioisotop^[4]. Pemeriksaannya dilakukan dengan bantuan detektor radiasi gamma yang dirangkai dengan suatu sistem instrumentasi. Studi semacam ini biasanya dilakukan untuk mengetahui kandungan hormon-hormon tertentu dalam darah pasien seperti insulin, tiroksin, dan lain-lain

Prosedur *radioimmunoassay* merupakan pengembangan dari penyelidikan yang dilakukan oleh Baron dan Yallow mengenai penentuan konsentrasi rendah dari hormon antigen berdasarkan kemampuannya membentuk ikatan dengan antibodi tertentu. Untuk melaksanakan reaksi antara antigen dengan antibodi didalam teknik RIA^[5] diperlukan antigen dalam dua bentuk yaitu :

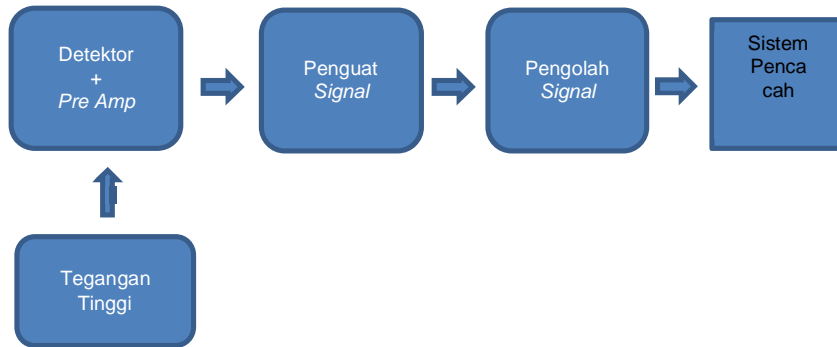
1. antigen tidak bertanda (*Ag*) yang digunakan sebagai larutan standar
2. antigen bertanda (dalam hal ini radioaktif *I-125*), disimbolkan dengan Ag^* ; yang digunakan sebagai *tracer*

Jumlah antigen bertanda dan antibodi dibuat tetap, sedangkan konsentrasi antigen tak bertanda dilakukan secara variasi. Setelah terjadi proses reaksi banyaknya antigen bertanda dan antibodi terjadi tergantung dengan jumlah antigen yang akan dianalisis didalam cuplikan. Penambahan sejumlah antigen tak bertanda mengakibatkan tempat ikatan pada antibodi menjadi jenuh. Hal ini dapat menyebabkan berkurangnya jumlah antigen tak bertanda yang membentuk ikatan. Antigen tak bertanda, antigen bertanda dan antibodi tersebut merupakan komponen sistem *radioimmunoassay*. Inkubasi komponen tersebut menyebabkan terjadinya keseimbangan reaksi. Kemudian dilakukan pemisahan antara antigen yang terikat dengan antigen yang bebas. Setelah itu dilakukan pencacahan terhadap kedua campuran sehingga terjadi kuantisasi dalam reaksi akhir

1.1.2. Instrumentasi Nuklir

Radiasi dari zat radioaktif tidak dapat dirasakan dengan panca-indra secara langsung, tetapi interaksi antara radiasi dengan media terpilih yang dilalui radiasi pada daerah yang efektif memberikan pengaruh yang dapat digunakan untuk menentukan intensitas dan dalam beberapa hal menentukan energi dari radiasi melalui

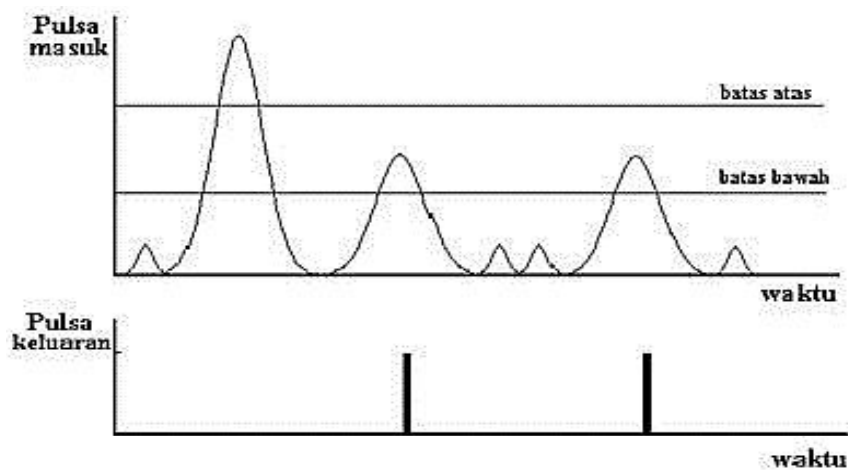
penggunaan teknik elektronika. Instrumentasi nuklir adalah instrumentasi yang melibatkan penggunaan detektor nuklir yang umumnya digunakan untuk pengukuran atau pendeteksian gejala radioaktivitas. Sistem instrumentasi nuklir^[6] dapat dilihat pada Gambar 1.2.1. yang terdiri atas : sistem deteksi (detektor + *pre amp*), tegangan tinggi, penguat sinyal, pengolah sinyal, dan pencacah.



Gambar 1.2.1. Sistem Instrumentasi Nuklir

Untuk dapat mengadakan pengukuran radioaktivitas diperlukan detektor yang dapat berinteraksi secara efisien dengan sinar radioaktif yang diselidiki. Komponen dari keseluruhan sistem pengukur yang mendeteksi radiasi dan mengubahnya ke sinyal listrik adalah detektor radiasi, sedangkan unit yang mengolah dan mencatat sinyal dari detektor disebut sebagai alat ukur (*measuring equipment / instrument*). Pada prinsipnya tujuan dari teknik pengukuran nuklir adalah menentukan parameter integral atau bagian dari partikel partikel yang membentuk radiasi tertentu. Pulsa listrik yang dihasilkan oleh detektor biasanya berbentuk pulsa eksponensial yang sangat cepat *rise-time* nya dan sangat lambat *fall-time* nya. Sangatlah sukar untuk mendeteksi atau mengukur tinggi pulsa yang berbentuk eksponensial ini. Amplifier mempunyai fungsi utama untuk mengubah pulsa eksponensial menjadi pulsa Gaussian dan memperkuatnya, bila diperlukan, agar mempunyai tinggi dengan orde Volt^[7].

Peralatan selanjutnya adalah diskriminator yang merupakan ciri dari sebuah pencacah diferensial karena alat ini yang berfungsi untuk menyaring apakah suatu pulsa listrik keluaran amplifier diteruskan ke *counter* atau tidak. Diskriminator mempunyai fasilitas batas atas dan batas bawah. Pulsa-pulsa yang lebih tinggi dari batas bawah tetapi lebih rendah dari batas atas saja yang akan diteruskan ke *counter* untuk dicacah.

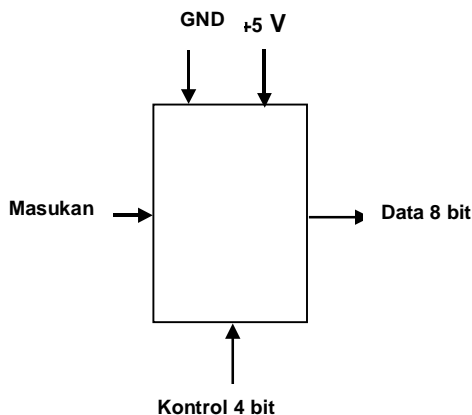


Gambar 1.2.2. Pemilihan Pulsa Masukan untuk Counter

2. METODOLOGI

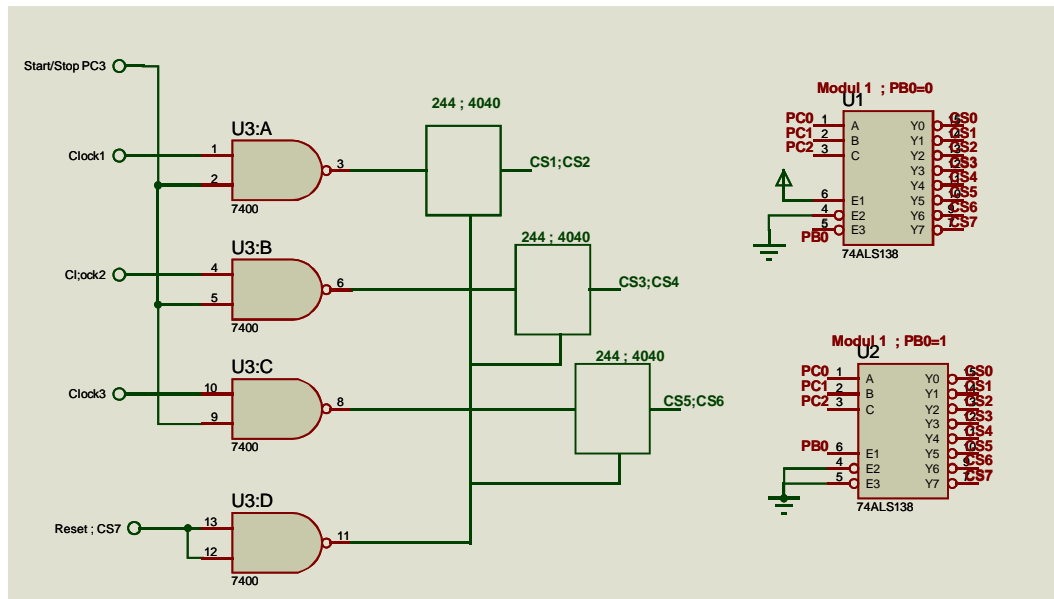
2.1. Rancangan Counter

Rancangan *counter* berfungsi untuk menghitung jumlah pulsa yang dikeluarkan detektor. Pulsa yang dihitung dalam bentuk data digital yang telah dikonversi oleh modul DAC. Hasil jumlah pulsa yang dihitung dikirim ke PC untuk melakukan *counting*. Modul *counter* ini menerapkan metode perhitungan jumlah pulsa yang dihasilkan oleh detektor dalam satu-satuan waktu tertentu. Pulsa yang dihasilkan oleh detektor sebelumnya diolah oleh pengolah sinyal (SCA), kemudian hasil pengolahan sinyal tersebut diteruskan untuk dicacah melalui suatu gerbang (*gate*). Gerbang (*gate*) pada *counter* ini menggunakan IC 7400. Proses pencacahan hanya terjadi selama gerbang dalam keadaan terbuka, interval waktu bagi gerbang tersebut ditentukan oleh Perangkat lunak pada PC.. Rancangan *counter* terdiri dari *clock* masukan satu buah, bit *control* dua buah untuk mengatur nomor *counter* dan pemilihan *Byte*, *port* Data 8 bit, serta catu daya. Blok diagram I/O rancangan *counter* seperti Gambar 2.1 di bawah ini :



Gambar 2. 1. I/O Rancangan Counter

Rancangan *Counter* berjumlah tiga buah yang di dalamnya terdiri dari dua buah *Counter* 16 bit yang terbagi menjadi 8 bit *High Byte* dan 8 bit *Low Byte*. *Counter* yang dirancang dapat berfungsi bila dilengkapi dengan modul SCA sebagai pengolah pulsa. SCA memiliki dua masukan analog dari modul lain (DAC) yaitu sinyal atas bawah dan jendela yang berfungsi untuk memilih energi isotop yang digunakan. Jika tinggi pulsa dari *Amplifier* berada pada rentang jendela yang ditetapkan maka SCA mengeluarkan *clock* digital yang akan diteruskan oleh *counter*. Rancangan *counter* ini menggunakan IC4040 sebagai *counter* (8 bit) dan IC 74244 sebagai gerbang data. Data yang akan dibaca dikirim melalui *Port A* pada Terminal USB (*Universal Serial Bus*). Proses pembacaan data dilakukan dengan pemilihan *Chipselect* (Cs) oleh suatu *decoder* (IC74138) melalui *Port C* (PC0, PC1, PC2, PC3). Gambar blok diagram rangkaian modul *counter* pada perangkat RIA diperlihatkan pada Gambar 2.2 di bawah ini :



Gambar 2.2. Diagram Blok Modul Counter

Counter 5x16 bit ini menggunakan 2 modul. Masing-masing modul pada IC demultiplexer 74138 pada jalur kontrol dihubungkan dengan port B0 devasys USB, 2 jalur kontrol lainnya dihubungkan dengan tegangan atau ground. Perbedaan dasar keduanya dengan memberikan nilai High dan low pada port B0 tersebut. Adapun alamat kontrolnya dapat dilihat pada Tabel di bawah ini :

Tabel 2. 1. Alamat Kontrol Counter 5x16 Bit

KON DISI	PORT C				PORT B		PORT A		ALAMAT
	3	2	1	0	7-4	3-0	7-4	3-0	
Modul1	0	0	0	0	0	0	0	0	&H0
Modul2	0	0	0	0	0	1	0	0	&H100
Start	1	0	0	0	0	0	0	0	&H80000
Stop	0	0	0	0	0	0	0	0	&H0
CS0	0	0	0	0	0	0	0	0	&H0
CS1	0	0	0	1	0	0	0	0	&H10000
CS2	0	0	1	0	0	0	0	0	&H20000
CS3	0	0	1	1	0	0	0	0	&H30000
CS4	0	1	0	0	0	0	0	0	&H40000
CS5	0	1	0	1	0	0	0	0	&H50000
CS6	0	1	1	0	0	0	0	0	&H60000
CS7	0	1	1	1	0	0	0	0	&H70000

Adapun pembacaan masing-masing counter ditentukan oleh alamat kontrol di atas. Counter 1, 2 dan 3 pembacaannya melalui modul 1, dan pembacaan counter 4, 5 melalui modul 2. Alamat masing-masing pembacaan counter terdapat pada Tabel 2.2. di bawah ini :

Tabel 2. 2. Alamat Pembacaan Counter

	KONDISI	ALAMAT
Baca Counter 1 (Modul 1)	CS2	&H20000
	CS1	&H10000
	CS0	&H0
Baca Counter 2 (Modul 1)	CS4	&H40000
	CS3	&H30000
	CS0	&H0
Baca Counter 3 (Modul 1)	CS6	&H60000
	CS5	&H50000
	CS0	&H0
Baca Counter 4 (Modul 2)	CS2	&H20000
	CS1	&H10000
	CS0	&H0
Baca Counter 5 (Modul 2)	CS4	&H40000
	CS3	&H30000
	CS0	&H0
Reset	CS7	&H70000
	CS0	&H0

2.2. Pengujian

Alat yang digunakan pada pengujian ini adalah *pulse generator*. Perangkat RIA yang sudah terintegrasi sistem instrumentasi nuklir dan mekaniknya. Akusisi data terkoneksi pada PC dengan menggunakan program *visual basic*. Adapun bahan yang digunakan adalah sumber radioaktif kit RIA standar.

Pengujian dilakukan untuk menentukan alamat masing-masing *counter* terhadap fungsi ketepatan *hole* sampel dan kesamaan hasil perhitungan pulsa maksimum untuk semua *counter*. Proses pengujian karakterisasi *counter* dilakukan dengan menggunakan *pulse generator* dan sumber kit RIA. *Pulse generator* dilakukan untuk menentukan pemilihan *chipselect* sebagai fungsi *counter* yang diinginkan dengan membandingkan hasil perhitungan pulsa pada *pulse generator* dan tampilan program *counter* pada PC. Sumber kit RIA dilakukan untuk menentukan ketepatan *hole* sampel pada masing-masing *counter* yang dimaksud.

Pada awalnya pulsa digital *pulse generator* dengan frekwensi 50 kHz diberikan sebagai masukan pada modul *counter* tertentu. Kemudian dilakukan pemilihan *chipselect* yang disesuaikan dengan *counter* yang diinginkan. Pemilihan chip select dilakukan dengan menentukan nilai-nilai pada bit masing-masing untuk *port A*, *port B* dan *port C*. Nilai-nilai bit pada masing-masing *port* tersebut merupakan alamat dari program *counter* 5x16 bit tersebut. Dengan mengatur waktu cacahan selama 20 detik, program *counter* tertentu tersebut di *run*. Pencacahan dilakukan lima kali pada masing-masing *counter*. Tahap berikutnya menggunakan kit RIA standar dimasukkan pada *hole* tertentu yang disesuaikan dengan *counternya*, kemudian dicacah dengan waktu 20 detik.

Hasil pencacahan yang dilakukan dianalisis dengan menentukan faktor koreksi dari masing-masing jumlah pencacahan. Faktor koreksi persamaannya^[8] :

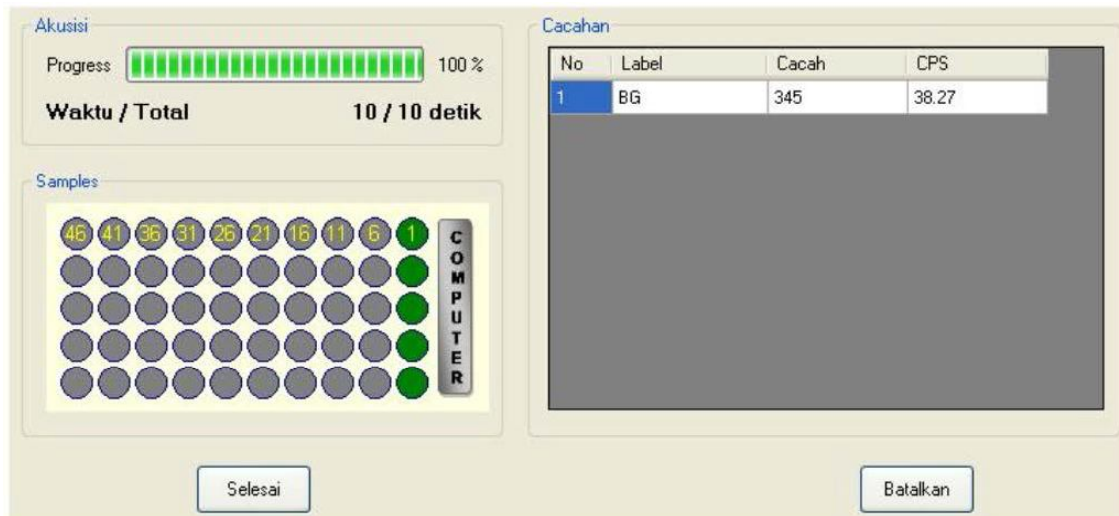
$$fk = \frac{\text{Nilai Pengukuran}}{\text{Nilai Sebenarnya}} \dots\dots\dots (1)$$

Adapun nilai sebenarnya merupakan persamaan pencacahan secara teori^[8] :

$$\text{cacah} = \text{frekwensi} \times \text{waktu} \dots\dots\dots (2)$$

3. HASIL DAN PEMBAHASAN

Hasil dari pengujian didapatkan alamat masing-masing *counter* terhadap fungsi ketepatan *hole* sampel. Pada metodologi telah didapatkan alamat masing-masing *counter* terhadap fungsi ketepatan *hole* samping seperti pada tabel 2.2 di atas. Uji pengalamanan telah dilakukan dengan meletakkan sampel pada *hole* satu sehingga diharapkan jumlah pulsa yang terjadi terdapat pada *counter* satu seperti pada Gambar 3.1 di bawah ini :



Gambar 3.1. Uji Pengalamanan

Dari gambar didapatkan pembacaan *counter* no 1 dengan sampel diletakkan pada *hole* 1, sehingga telah terjadi ketepatan alamat pada masing-masing *counter*.

Pengujian baca *counter* menggunakan *pulse generator* dengan frekwensi 1 kHz dan waktu 3 detik. Hasil pencacahan didapatkan secara teori sesuai dengan persamaan 2 adalah :

$$\begin{aligned} \text{Hasil Cacah} &= \text{frekwensi} \times \text{waktu} \\ &= 1 \text{ kHz} \times 3 \text{ detik} = 3000 \end{aligned}$$

Adapun hasil pencacahan secara pengujian dengan menggunakan *pulse generator* dengan waktu 3 detik terdapat pada Tabel 3. 1 di bawah ini :

Tabel 3.1 Uji *Counter* dengan *Pulse Generator*

	CACAH1	CACAH2	CACAH3	CACAH4	CACAH5
<i>Counter1</i>	3358	3358	3358	3358	3358
<i>Counter2</i>	3358	3358	3358	3358	3358
<i>Counter3</i>	3358	3358	3358	3358	3358
<i>Counter4</i>	3347	3347	3347	3347	3347
<i>Counter5</i>	3346	3346	3346	3346	3346

Dari hasil uji *counter* pada Tabel di atas, maka rata-rata cacahan pada masing-masing *counter* dengan 5 kali cacahan yang dilakukan adalah untuk *counter1* 3358, *counter2* 3358, *counter3* 3358, *counter4* 3347 dan *counter5* 3346. Dengan demikian faktor koreksi masing-masing *counter* terhadap teori sesuai dengan persamaan 1 adalah (misalnya *counter1*) :

$$fk_{counter1} = \frac{3358}{3000} = 1,12$$

Dengan cara yang sama, maka didapat faktor koreksi untuk *counter* berikutnya, seperti Tabel 3.2 di bawah ini :

Tabel 3.2. Faktor Koreksi Masing-masing Counter

	RERATA CACAH	FAKTOR KOREKSI
<i>Counter1</i>	3358	1,1193
<i>Counter2</i>	3358	1,1193
<i>Counter3</i>	3358	1,1193
<i>Counter4</i>	3347	1,1156
<i>Counter5</i>	3346	1,1153

Pengujian baca *counter* berikutnya menggunakan kit RIA standar dengan waktu cacah 20 detik. Hasil cacahannya terdapat pada Tabel 3.3 di bawah ini :

Tabel 3.3. Uji *Counter* dengan Kit RIA Standar

	CACAH1	CACAH2	CACAH3	CACAH4	CACAH5	RERATA CACAH
<i>Counter1</i>	8209	8209	8209	8209	8209	8209
<i>Counter2</i>	8208	8211	8210	8208	8208	8209
<i>Counter3</i>	8208	8208	8210	8210	8211	8209,4
<i>Counter4</i>	9213	9213	9213	9210	9210	9211
<i>Counter5</i>	9198	9201	9203	9200	9200	9200,4

Dengan faktor koreksi di atas, maka didapatkan cacahan untuk tiap detiknya yaitu :

$$cps1 = \frac{8209}{20} : 1,1193 = 366,47$$

$$cps2 = \frac{8209}{20} : 1,1193 = 366,47$$

$$cps3 = \frac{8209,4}{20} : 1,1193 = 366,72$$

$$cps4 = \frac{9211}{20} : 1,1156 = 412,83$$

$$cps5 = \frac{9200,4}{20} : 1,1153 = 412,46$$

4. KESIMPULAN

Dari hasil karakterisasi *counter* 5x16 bit pada perangkat RIA *sample changer automatic multi detector* didapatkan alamat masing-masing *counter* sebagai fungsi *hole* detektor. Jumlah cacahan yang dilakukan dengan *pulse generator* terkoreksi dengan faktor rerata 1,12. Dengan faktor koreksi tersebut didapatkan jumlah *counter* tiap detik yang dilakukan pada sumber radiasi.

5. SARAN

Dari hasil pengujian terjadi perbedaan hasil cps, hal ini diduga adanya perbedaan karakteristik pada pengolah sinyal analog dari tiap-tiap modul, untuk itu perlu dilakukan penelitian lanjutan sebagai klarifikasi dari dugaan tersebut.

6. DAFTAR PUSTAKA

- [1] REDIATING, W, *Teknologi Produksi KIT RIA.*, Diklat Produksi Radioisotop, PPR-BATAN, 1991
- [2] BERTHOLD, *Gamma Management System*, DPC Developed, Germany, 1992
- [3] IAEA., *Radioimmunoassay Data Processing Program For IBM PC Version 1.0*, 1998,
- [4] DARWATI, S, *Prosedure RIA*, Diklat Produksi Radioisotop, PPR-BATAN, 2005
- [5] EDWARDS, R, *Immunoassay an Introduction*. London : William Heinemann Medical Books, 1985
- [6] KNOLL, G. F. *Radiation Detection and Measurement*. New York : Jhon Willey and Sons, 1988
- [7] BAIRI, B.R., BALVINDER SINGH, N.C., RATHOD, P.V., NARURKAR. *Hand book of Nuclear Medical Instrument*. New Delhi : Tata McGraw-Hill, 1994
- [8] MILLS, *Fisika Eksprimen* ; USU Press, 1986