

PRIMA**Volume 15, Nomor 2, Nopember 2018****ISSN : 1411-0296****DESAIN DAN PEMBUATAN PERANGKAT MEKANIK
PADA PORTAL MONITOR RADIASI SPEKTROSKOPI**

Nur Khasan, Budi Harjono
Pusat Rekayasa Perangkat Nuklir – BATAN,
Kawasan Puspiptek Gedung 71 Lantai 2, Serpong, 15314
Email: hasanur@batan.go.id

ABSTRAK

DESAIN DAN PEMBUATAN PERANGKAT MEKANIK PADA PORTAL MONITOR RADIASI SPEKTROSKOPI. Desain dan pembuatan perangkat mekanik pada portal monitor radiasi spektroskopi telah dilakukan untuk kelengkapan bagian penting dari seluruh perangkat prototipe dalam skala percobaan. Desain dan pembuatan ini dilakukan dengan memperhatikan kebutuhan perangkat mekanik terkait komponen dan instrumen yang akan dipasang. Kebutuhan perangkat mekanik antara lain adalah tiang statif dudukan detektor sebagai komponen utama yang terdiri dari 2 buah detektor NaI(Tl) dan 1 buah detektor neutron serta kotak panel yang terintegrasi dengan bagian penutup perangkat untuk penempatan instrumen baik elektrik maupun elektronik. Terhadap detektor yang diperhatikan adalah bentuk fisik, dimensi, beban berat, dan antisipasi faktor gangguan terhadapnya. Dengan perangkat mekanik ini maka semua perangkat portal monitor radiasi ini dapat terintegrasi dengan baik sehingga dapat dioperasikan untuk skala percobaan. Adapun bahan-bahan mekanik utama yang digunakan dalam desain ini antara lain plat besi 1,5 mm dan besi kolom 70 mm x 120 mm dengan ketebalan 5 mm. Dari desain dan pembuatan ini dihasilkan 1 set perangkat mekanik pilar termasuk tiang statif detektor yang telah dihitung keseimbangannya dan terintegrasi dengan sistem penutup.

Kata kunci : Perangkat mekanik, Tiang statif detektor, Spektroskopi

ABSTRACT

A DESIGN AND CONSTRUCTION OF MECHANICAL DEVICES ON A SPECTROSCOPY RADIATION PORTAL MONITOR. A design and construction of mechanical devices on a spectroscopy radiation portal monitor has been done to support the main device of all prototype devices in experimental scale. The design and construction has been carried out by considering to the requirement of mechanical device related components and instruments to be installed. The required mechanical devices are the pole stative holder of detector as the main component wich consists of 2 pieces of detector NaI (Tl) and 1 neutron detector as well as box panel integrated with the cover part of the device for placement of both electric and electronic instruments. For the detector, the attention should be on its physical shapes, dimensions, heavy loads and the anticipation of interferences factor. By this mechanical device this container can be well integrated and operated in experiment scale. The main materials used in this design are 3 mm steel plate and column steel 70 mm x 120 mm with 5 mm of thickness. The result of this design and construction is a set of pillar mechanical devices in the form of pole stative detector holder that its balancing has been calculated and integrated with cover system.

Key words: Mechcanical device, Pole stative detector holder, Spectroscopy

1. PENDAHULUAN

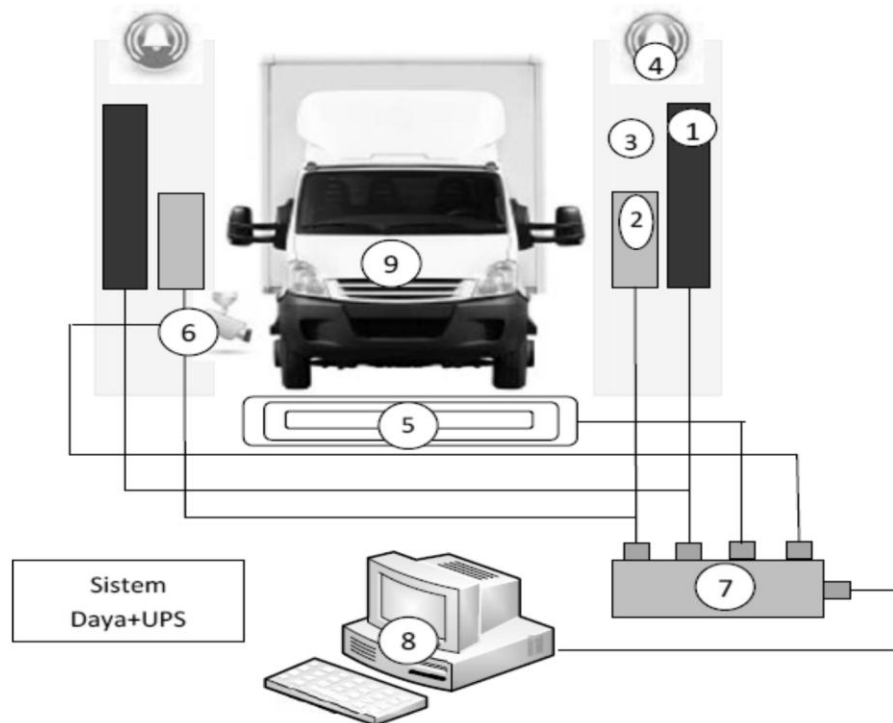
Telah dilakukan kegiatan perekayasaan perangkat portal monitor radiasi spektroskopi (PMRS17). Kegiatan yang dilakukan untuk menghasilkan 1 set unit prototipe perangkat sistem portal monitor radiasi spektroskopi yang terdiri dari

beberapa sub perangkat antara lain mekanik, elektrik, instrumentasi dan kontrol serta perangkat lunak akuisisi data seperti terlihat pada Gambar 1. Keberadaan sub perangkat mekanik menjadi penting karena sebagai pendukung utama dari beroperasinya sistem prototipe secara keseluruhan dan menjadi tumpuan dasar kerja maupun kinerja sistem-sistem yang lain.

Dalam lingkup perangkat mekanik dibutuhkan tiang statif dan rumah atau *casing* untuk komponen utama berupa detektor. Tiang statif digunakan untuk dudukan semua detektor dan rumah atau casing untuk penempatan/instalasi seluruh instrumen baik elektrik maupun elektronik. Sehubungan dengan hal tersebut maka diperlukan beberapa perangkat mekanik dengan kebutuhan utama berupa:

1. konstruksi tiang statif detektor
2. sistem penutup atau casing yang terintegrasi dengan sistem kotak panel

Perangkat-perangkat mekanik tersebut di atas akan digunakan dalam integrasi dan instalasi seluruh instrumen perangkat portal monitor radiasi spektroskopi. Di dalam makalah ini dibahas mengenai desain dan pembuatan perangkat mekanik sesuai kebutuhan yang selanjutnya disebut sebagai sub perangkat mekanik PMRS17.



Keterangan:

- | | |
|------------------------------------|---------------------|
| 1. Detektor neutron (tipe Kristal) | 6. Kamera |
| 2. Detektor Gamma (NaI(Tl)) | 7. Pengolah mandiri |
| 3. Pilar | 8. Komputer Klien |
| 4. Alarm | 9. Kendaraan |
| 5. Detektor Kendaraan | |

Gambar 1. Skema Diagram Desain Konseptual PMRS17^[1].

2. LANDASAN TEORI

2.1. Portal Monitor Radiasi Spektroskopi^[2]

Portal monitor radiasi spektroskopi adalah salah satu alat pemonitor radiasi yang bersifat non *portable* yang dipasang pada sepasang pilar yang saling berhadapan

dengan tujuan untuk memonitor dan mengidentifikasi bahan-bahan radioaktif yang berada dalam kendaraan ketika kendaraan tersebut melintas di antara kedua pilar tersebut.

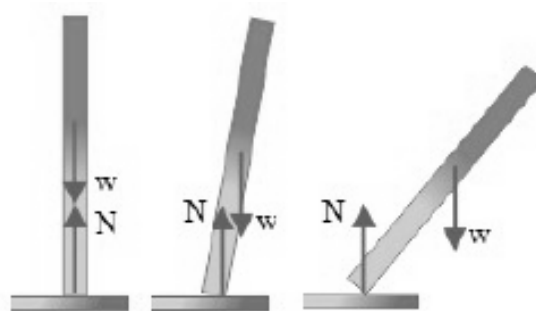
Portal monitor radiasi spektroskopi merupakan sebuah sistem yang terdiri dari sejumlah sub sistem, yaitu sub sistem detektor yang telah terintegrasi dengan sub sistem elektroniknya, sub sistem pengolahan data, sub sistem kelistrikan, dan sub sistem mekanik. Salah satu komponen dari sistem pengawasan dan pengendalian yang berhubungan erat dengan pengawasan bahan-bahan radioaktif yang diangkut melalui kendaraan adalah portal monitor radiasi. Portal monitor radiasi spektroskopi akan mengeluarkan suatu bunyi peringatan bilamana portal tersebut mendeteksi adanya pancaran radiasi gamma atau neutron. Portal monitor radiasi spektroskopi juga menampilkan bentuk spektrum energi dari bahan radioaktif tersebut sehingga sumber radiasi dari bahan dapat diidentifikasi. Hasil pengawasan ini diletakkan dalam suatu basis data dan dapat diatur untuk melakukan pengiriman informasi ke pihak otoritas pengawasan secara otomatis.

2.2. Pilar

Pilar seperti terlihat pada gambar 1 adalah merupakan sub sistem mekanik dari PMRS17 yang di dalamnya terpasang unit detektor gamma dan detektor neutron yang didukung sub unit elektroniknya. PMRS17 memiliki dua pilar yaitu pilar utama dan pilar pembantu. PMRS17 memanfaatkan detektor gamma jenis NaI(Tl) dan detektor neutron jenis pendar. Detektor gamma jenis NaI(Tl) digunakan untuk menangkap besar intensitas sinar gamma beserta energi radiasi yang menyertainya. Sementara itu, detektor neutron digunakan untuk mendeteksi besar intensitas sumber radiasi neutron. Komponen pilar utama meliputi *controller* (pengendali) PMRS17, *interface* catu daya, *interface* komunikasi ke stasiun alarm sentral (*central alarm station*), *man-machine interface*, dan *port* komunikasi. Pilar pembantu hanya berhubungan dengan pilar utama. Pilar ini juga dilengkapi dengan *sensor occupancy* dan kecepatan^[2]. Tiang statif detektor merupakan bagian utama pemegang atau dudukan detektor.

2.3. Keseimbangan Labil

Suatu benda seimbang labil jika benda yang pada mulanya diam, bergerak akibat adanya resultan gaya atau resultan momen gaya yang bekerja pada benda tersebut. Setelah bergerak, benda tidak kembali ke posisinya semula tetapi menjauhi posisinya semula.



Gambar 2. Skema Keseimbangan Labil^[3].

Benda pada mulanya diam lalu bergerak karena ada gangguan (ada resultan gaya atau resultan momen gaya yang menggerakkan benda). Setelah bergerak, benda terus bergerak menjauhi posisinya semula. Benda bergerak menjauhi posisinya semula karena setelah bergerak posisi titik berat berada di sebelah kanan titik tumpuh. Ketika titik berat berada di sebelah kanan titik tumpuh, terdapat resultan momen gaya atau resultan torsi yang memutar benda menjauhi posisinya semula.

3. TATA KERJA

Kegiatan dilakukan dalam beberapa tahap yaitu pendataan instrumen, persyaratan desain, desain awal, desain rinci dan fabrikasi/pembuatan.

3.1. Pendataan Instrumen

Pendataan instrumen terdiri dari beban, dimensi dan bentuk semua detektor yang digunakan, serta dimensi fisik instrumen terkait yaitu instrumen elektrik dan instrumen elektronik. Beban detektor adalah berupa detektor gamma 2 buah masing-masing 30 kg dan 1 buah detektor netron 30 kg. Data yang diperoleh oleh digunakan sebagai acuan dalam tahapan berikutnya.

3.2. Persyaratan Desain

Persyaratan desain dari perangkat mekanik PMRS17 adalah:

1. tiang statif pemegang detektor memenuhi kesetimbangan konstruksi.
2. kinerja dengan rentang temperatur eksternal tertentu 0°C hingga +40°C.
3. wadah penutup untuk rangkaian di luar gedung (*out-door*) standar NEMA-4 (tahan debu, limpasan air dan kelembaban) atau cukup memenuhi klasifikasi IP53.
4. teknik pemasangan PMRS17 harus dirancang untuk mencegah vibrasi/goncangan normal yang mengganggu operasi sistem deteksi^[4] serta dapat digunakan untuk bergerak atau berpindah tempat (*mobile*)

3.3. Pembuatan Desain Awal

Pembuatan desain awal dilakukan dengan dibuatkannya sketsa untuk gambaran awal konstruksi dari perangkat seperti terlihat pada Gambar 3^[5]. Kemudian dibuatkan juga sketsa dari statif detektor seperti terlihat pada Gambar 4^[5]. Pembuatan sketsa dilakukan berdasarkan data-data teknis komponen/instrumen yang telah didapatkan. Desain awal ini digunakan untuk acuan dalam membuat gambar detail berupa gambar rinci.

3.4. Pembuatan Desain Rinci

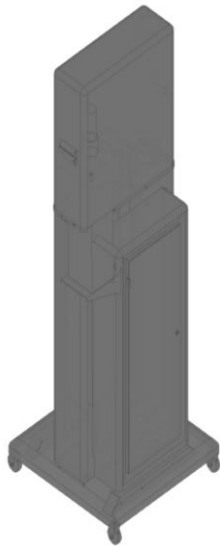
Pembuatan desain rinci dilakukan berdasarkan desain awal yang telah dibuat. Gambar rinci yang dihasilkan berupa gambar teknik rinci yang lengkap dengan ukuran teknis, bagian-bagian konstruksi dan bahan kerja yang siap difabrikasikan seperti terlihat pada Gambar 5^[6]. Bahan kerja utama yang dipilih adalah berupa kolom besi 70 mm x 120 mm ketebalan 5 mm sebagai bahan tiang statif detektor dan plat besi 1,5 mm sebagai bahan *casing* rumah.

3.5. Perkiraan Keseimbangan Tiang Statif

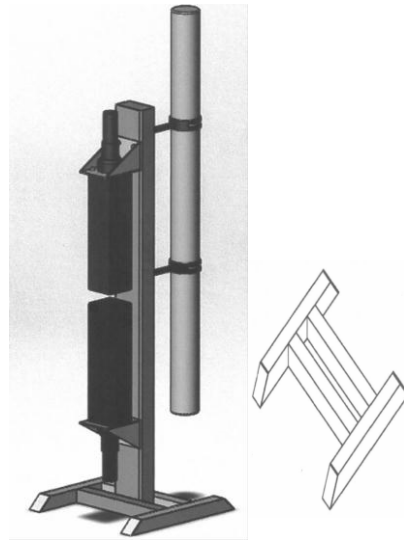
Perkiraan keseimbangan tiang statif dengan diperkirakan tinggi kolom sebagai tiang, bentuk dan dimensi kaki rangka dan penempatan titik-titik pemegang detektor. Tinggi kolom tiang 1500 mm, dimensi rangka kaki tumpuan 50 mm x 50 mm yang diperlihatkan pada Gambar 5 yaitu gambar sket grafis keseimbangan tiang statif detektor.

3.6. Pembuatan Perangkat Mekanik

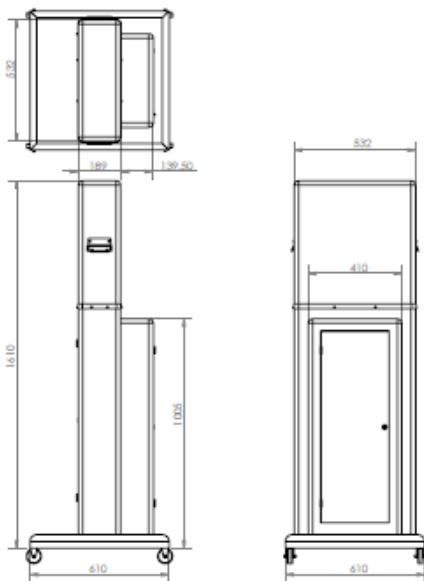
Berdasarkan gambar rinci yang telah dibuat maka dapat dilakukan fabrikasi atau pembuatan konstruksi mekanik sesuai keperluan kebutuhan perangkat mekanik. Untuk tiang statif detektor dibuatkan 2 unit dan sistem penutup/*casing* 2 set termasuk kotak panel instrumennya. Hal ini tentunya dalam rangka dipenuhinya kebutuhan perangkat mekanik dalam perancangan portal monitor radiasi spektroskopi PMRS17 yang terdapat 2 unit pilar. Pilar tersebut adalah 1 unit pilar utama dan 1 unit pilar pendukung seperti terlihat pada skema desain konsep PMRS17. Fabrikasi dilakukan oleh pihak bengkel fabrikasi yang dianggap cukup berkompeten dalam pekerjaan pembuatan mekanik untuk tercapainya kualitas hasil yang dipersyaratkan.



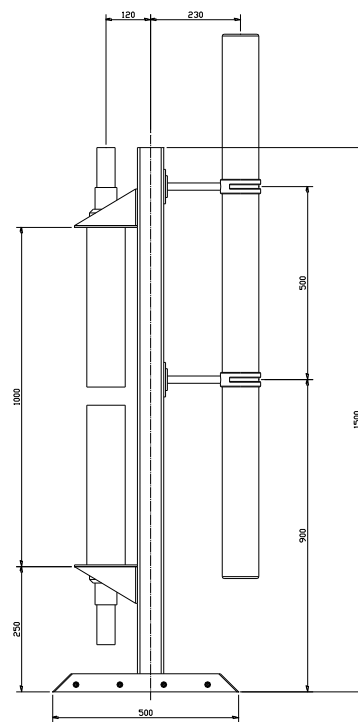
Gambar 3. Sketsa Desain Awal Perangkat PMRS17.



Gambar 4. Sketsa Desain Awal Tiang Statif Detektor dan Kaki Tumpuan.



Gambar 5. Gambar Rinci General Drawing Mekanik PMRS17.



Gambar 6. Gambar Sket Grafis Keseimbangan Tiang Statif PMRS17.

4. HASIL DAN PEMBAHASAN

Pembuatan perangkat mekanik sesuai kebutuhan pada kegiatan perekayasa portal monitor spektroskopi PMRS17 telah dilakukan dengan tata kerja melalui tahapan-tahapan yang telah ditentukan. Tahapan yang pertama adalah dilakukannya pendataan terhadap semua instrumen untuk diketahui antara lain beban, bentuk dan dimensi fisik sebagai informasi teknis dalam desain perangkat mekanik sesuai permintaan dan persyaratan desain PMRS17. Instrumen-instrumen yang terkait

dalam desain perangkat mekanik antara lain instrumen/komponen mekanik, instrumen elektrik dan instrumen elektronik dari instrumentasi kendali. Pendataan lebih prioritas dilakukan terhadap instrumen atau komponen utama dari perangkat PMRS17 berupa detektor gamma sintilasi jenis NaI(TL) dan detektor netron termal jenis B/Zn(Ag). Dari pelaksanaan pendataan yang telah dilakukan maka didapatkan data informasi teknis dari sebagai berikut:

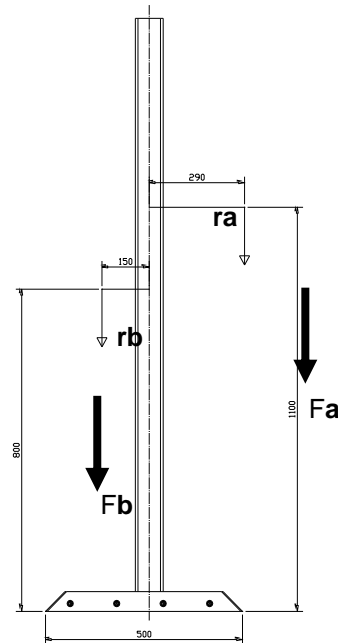
1. detektor gamma sintilasi jenis NaI(TL) 2 buah mempunyai beban masing-masing sekitar 30 kg dengan bentuk balok 110 mm x 110 mm panjang berdiri berdimensi tinggi 500 mm.
2. modul elektrik catu daya beserta rangkainnya yang berdimensi tidak terlalu besar hanya dipertimbangkan posisi penempatannya saja pada saat integrasi.
3. modul-modul elektronik yang akan langsung dirangkai/dipasang di dalam kotak panel instrumen. Untuk semua modul termasuk catu daya dibutuhkan alokasi tempat 150 mm x 400 mm x 700 mm.

Selanjutnya juga didapatkan data persyaratan desain bahwa terkait detektor di mana disyaratkan untuk kinerja pada rentang suhu luar 0°C sampai dengan +40°C. Selain itu juga disyaratkan sistem penutup/*casing* untuk rangkaian di luar gedung (*outdoor*) standar NEMA-4 atau memenuhi klasifikasi IP53. Kemudian juga disyaratkan konstruksi dirancang untuk redaman vibrasi/goncangan normal sehingga terganggunya operasi sistem deteksi serta bisa digunakan secara *mobile*/pindah tempat. Semua data berupa informasi teknis tersebut digunakan untuk keperluan proses dalam pekerjaan desain awal sampai dengan desain rinci.

Tahapan berikutnya adalah pembuatan desain awal. Pembuatan desain awal dilakukan dengan dibuatkannya sketsa konfigurasi dari semua perangkat mekanik yang dibutuhkan untuk dibuat dalam PMRS17. Dalam pembuatan sketsa diperhatikan dimensi dan bentuk fisik serta persyaratan desain terkait semua komponen/instrumen PMRS17. Adapun hasil sketsa konfigurasi dapat dilihat pada Gambar 3 di atas yaitu berupa gambar sketsa isometrik sebagai dasar acuan perkiraan konstruksi dan bahan. Kemudian disertai kelengkapan data mekanis seperti ukuran/dimensi, beban berat setiap komponen, dan bahan konstruksi maka desain awal gambar sketsa konfigurasi siap dibuat menjadi gambar rinci pada tahap berikutnya.

Kemudian untuk tahapan selanjutnya adalah pembuatan gambar rinci dengan menggunakan program aplikasi gambar teknik. Pembuatan gambar rinci dilakukan dengan memasukkan data-data bentuk dari sketsa konfigurasi, ukuran detail, bahan kerja dan proses pengerjaan atau fabrikasi. Gambar rinci dibuat dalam bentuk *general drawing*/gambar rinci umum sampai dengan gambar detail masing-masing unit bagian. Gambar rinci yang dibuat dapat dilihat pada Gambar 4 yang merupakan gambar rinci *general drawing*. Gambar *general drawing* tersebut sebagai perwakilan tampilan dari keseluruhan gambar-gambar rinci atau gambar teknis yang telah dibuat. Ditunjukkan pada Gambar 4 bahwa dimensi utama dari konstruksi perangkat mekannik PMRS17 adalah tinggi 1600 mm, lebar 530 mm dan tebal 190 mm termasuk bagian kotak panel dengan dimensi yang telah disebutkan. Dimensi atau ukuran ini sudah dipertimbangkan perkiraan keseimbangan dan kekokohan konstruksi dengan bahan utama plat besi 1,5 mm. Dimensi kotak panel telah disesuaikan dengan kebutuhan penempatan dari semua modul-modul sistem perangkat PMRS17. Semua gambar rinci tersebut telah diperiksa dan disetujui oleh penanggung jawab kegiatan dan dijadikan sebagai gambar konstruksi yang siap digunakan dalam tahap pekerjaan fabrikasi/pembuatan.

Terdapat tahapan yang dijadikan pertimbangan hasil pelaksanaan desain yaitu tahap perkiraan keseimbangan konstruksi terutama fokus terhadap konstruksi Tiang Statif Detektor. Dengan digambarkan sket grafis seperti Gambar 6 maka diketahui bahwa terhadap tiang statif dibebankan massa detektor netron F_1 dan massa detektor gamma F_2 dan F_3 . Kemudian dibuatkan sket grafis keseimbangan maka dapat dibuat perkiraan keseimbangan gaya seperti Gambar 7 berikut di bawah ini.



Gambar 7. Keseimbangan Gaya Terhadap Tiang Statif.

Dari Gambar 7 dapat dipikirkan pengaruh momen gaya dari beban detektor-detektor yang terpasang yaitu F_a (1 buah detektor neutron) dengan jarak dari titik tumpu $r_a = 290$ mm dan F_b (2 buah detektor) dengan jarak dari titik tumpu $r_b = 150$ mm. Adapun pengaruh momen-momen akibat gaya jika dipikirkan untuk dihitung sebagai berikut :

- gaya $F_a = m_1 \times 9,8 \text{ m/s}^2 = 30 \text{ kg} \times 9,8 \text{ m/s}^2 = 294 \text{ N}$
- gaya $F_b = (m_2 + m_3) \times 9,8 \text{ m/s}^2 = (30 \text{ kg} + 30 \text{ kg}) \times 9,8 \text{ m/s}^2 = 588 \text{ N}$
- sehingga momen gaya akibat F_a adalah $\tau = F_a \times r_a = 249 \text{ N} \times 0,29 \text{ m} = 73 \text{ Nm}$
- sehingga momen gaya akibat F_b adalah $\tau = F_b \times r_b = 588 \text{ N} \times 0,15 \text{ m} = 89 \text{ Nm}$



Gambar 8. Foto Tiang Statif Dan Sistem Casing.

Berdasarkan hasil perhitungan momen-momen gaya maka perbedaan di kedua sisi tiang statif tidak signifikan sehingga bisa dianggap seimbang dan mencukupi. Kemudian juga kekokohan dari konstruksi kolom tiang juga sudah diperkirakan cukup dan diperkuat dengan kaki rangka penopang dengan luasan 50 mm x 50 mm dengan bahan besi holo 50 sesuai desain dimana momen gaya dapat cukup terurai.

Tahap terakhir yang dilakukan adalah pekerjaan fabrikasi atau pembuatan di bengkel kerja berdasarkan gambar rinci yang telah ditetapkan. Hasil akhir pembuatan ini adalah berupa 1 unit perangkat mekanik dari PMRS17 berupa tiang statif detektor dan sistem penutup/*casing* termasuk kotak panel instrumen. Perangkat mekanik yang telah dibuat dapat dilihat pada gambar-gambar foto diatas, yaitu Gambar 8 di atas.

Sampai dengan saat makalah ini dibuat telah selesai dilakukan instalasi ataupun integrasi perangkat PMRS17 terutama dalam lingkup perangkat mekanik seperti ditunjukkan pada foto gambar 8 di atas. Adapun berdasarkan persyaratan maka telah dipenuhi berdasarkan pengamatan langsung terhadap konstruksi dimana ketika digerakkan secara *mobile* maka konstruksi tidak goyang atau terguling serta cukup meredam getaran standar lingkungan.

5. KESIMPULAN DAN SARAN

5.1. Kesimpulan

Desain dan pembuatan perangkat mekanik perekayasaan perangkat portal monitor radiasi spektroskopi (PMRS17) telah dilakukan dengan beberapa tahapan-tahapan kerja yang telah dilaksanakan. Setelah dilakukan pekerjaan ini, maka dihasilkan 1 unit perangkat mekanik berupa tiang statif detektor dengan konstruksi sesuai persyaratan dan sistem *casing* lengkap dengan kotak panel instrumen yang masih menunggu uji kondisi lebih lanjut sesuai persyaratan desain.

5.2. Saran

Kiranya diperlukan tinjauan teknis perhitungan desain untuk lebih menyempurnakan perangkat mekanik dalam skala produksi sebenarnya. Hal ini dapat dilakukan lebih lanjut dan dapat dibuat dalam makalah berikutnya.

6. UCAPAN TERIMA KASIH

Penulis sangat berterima kasih kepada seluruh personil kegiatan perekayasaan PMRS17 dan atas bantuan ide, saran serta kerja samanya dalam kegiatan ini.

7. DAFTAR PUSTAKA

- [1] AMIN MOHAMAD, Program manual Perekayasaan Portal Monitor Radiasi Spektroskopi, PM-01-WP0-WBS0-RPN-2016-02, PRFN-BATAN, 2016.
- [2] AMIN MOHAMAD, Program manual Perekayasaan Portal Monitor Radiasi Spektroskopi, PM-01-WP0-WBS0-RPN-2017-05, PRFN-BATAN, 2017.
- [3] <https://gurumuda.net/jenis-jenis-keseimbangan.htm>, dibuka tanggal 20 September 2017
- [4] TRIYANTO JOKO, Persyaratan Desain Perekayasaan Portal Monitor Radiasi Non Spektroskopi, DM-PMR15.0.0.0.01.00, PRFN-BATAN, 2015.
- [5] PRASETYO SOFYAN, Technical Note Perekayasaan Portal Monitor Radiasi Spektroskopi, TN-01-WP1-WBS0-RFN-2017-05, PRFN-BATAN, 2017.
- [6] PRASETYO SOFYAN, Technical Note Perekayasaan Portal Monitor Radiasi Spektroskopi, TN-02-WP1-WBS0-RFN-2017-05, PRFN-BATAN, 2017.