

## Selección de vías de procesos para el diseño de biorrefinerías de limón

Jonathan Wheeler<sup>1,2</sup>, Luis E. Brun<sup>1</sup>, Lucas Machín Ferrero<sup>1,2</sup>, Fernando D. Mele<sup>1,2</sup>

<sup>1</sup> Facultad de Ciencias Exactas y Tecnología, Universidad Nacional de Tucumán

<sup>2</sup> Consejo Nacional de Investigaciones Científicas y Técnicas (CONICET)

**Resumen.** La industrialización del limón en la Argentina deja un residuo biomásico que posee un gran potencial productivo debido a su alto contenido de azúcares y otros compuestos alimenticios. En este trabajo se han obtenido, mediante estrategias de simulación, rendimientos y costos de producción de un conjunto de tecnologías capaces de aprovechar este recurso y obtener productos estratégicos para la economía local. Luego, utilizando un modelo de programación lineal, se han seleccionado aquellas más prometedoras desde el punto de vista económico para el desarrollo de una biorrefinería de limón.

### 1 Introducción

La producción de limón en la Argentina alcanzó los 1,7 millones de toneladas en 2018 convirtiendo al país en el cuarto productor mundial de esta fruta. Además, es el primer productor mundial de productos derivados del limón, con un volumen de fruta procesada que ronda el 50% del volumen mundial [1]. La actividad limonera argentina se desarrolla en el NOA, concentrando Tucumán el 75% del total de la superficie cultivada a nivel nacional. Los principales productos industrializados son: jugo concentrado, aceite esencial y cáscara deshidratada. Se obtienen también otros subproductos de menor valor comercial cuya demanda presenta gran variabilidad, como ser pulpa de limón y polvillo de cáscara seca, que muchas veces se descartan. Cerca de la mitad del peso de la fruta, que incluye cáscara, segmentos de membranas y semillas, terminan también como residuos o deshidratados en un proceso poco rentable y altamente dependiente de combustibles fósiles [2]. La producción simultánea de diferentes productos ha permitido pensar a una planta cítrica como una biorrefinería [3]. Estudios recientes avanzaron en el desarrollo de tecnologías que podrían utilizar los materiales descartados, dado su alto contenido de azúcares y otros compuestos orgánicos, para la producción de productos que permitirían ampliar la gama de productos de la biorrefinería y mejorar así la rentabilidad del sector.

La cáscara y pulpa del limón está compuesta por polisacáridos solubles y no solubles, lo que los vuelve una materia prima ideal para su conversión biológica en combustibles y químicos [3]. Actualmente, el 47% de este material se deshidrata y se envía a Europa o Estados Unidos para la producción de pectina. El otro 53% se deposita en su mayoría en campos para compostaje y una pequeña porción se destina para alimento de ganado. Evaluar la posibilidad de transformar estos recursos en productos de mayor

valor agregado resulta de gran interés para el sector y para la economía regional. Además, habría un impacto social positivo derivado de la ampliación de las plantas de procesamiento de limón que se encuentran geográficamente distribuidas.

Se han publicado estudios que demuestran la factibilidad de transformar residuos de naranja en biocombustibles [2], ácido succínico [4], pectina [5], enzimas pécticas [6], para la extracción de flavonoides y carotenoides [7], entre otros. Siendo que los derivados del limón poseen componentes similares a los de la naranja, pero con diferencias en las proporciones, podrían ser considerados de igual manera como fuente de biomasa; sólo se han de recalculer los rendimientos y requerimientos de los procesos. Un solo trabajo ha estudiado la factibilidad del uso de restos de limón para la producción de etanol [8]. Hasta el momento no existe en la bibliografía estudios respecto al desarrollo de biorrefinerías utilizando derivados de limón. Sí ha habido avances para la utilización de desechos de naranja en biorrefinerías, para dar solución al gran volumen de desechos que estos representan en países que no poseen los terrenos para depósito o compostaje [9][10]. En los planteos publicados, la biorrefinería se establece como una instalación aparte que recibe los restos provenientes de las plantas productoras de jugo de naranja, lo cual puede encarecer notablemente el funcionamiento de la cadena de suministros. La industria cítrica del NOA, en cambio, tiene espacio disponible para ampliar sus instalaciones, por lo que resulta natural pensar a la biorrefinería de forma integrada con la producción actual de jugo y aceite.

En este trabajo se evalúan las tecnologías y procesos mencionados anteriormente para la conversión de materiales derivados del limón en distintos tipos de productos y se determinan cuáles serán incluidas a la hora de definir una biorrefinería de limón. Para ello, se realiza un análisis exhaustivo de las tecnologías y se determinan los flujos de materiales y costos de los procesos, utilizando herramientas de simulación y balances de materia y energía. Finalmente, se desarrolla un modelo de programación lineal (LP) para seleccionar las tecnologías utilizando criterios económicos.

## 2 Planteo del problema y metodología propuesta

Dado un conjunto  $P$  de tecnologías capaces de transformar derivados del limón (cáscara y pulpa) en bioproductos y biocombustibles, se deben calcular los rendimientos de producción, flujos de materiales necesarios para el proceso y costos de producción. Conocidos los parámetros de cada proceso, se desea conocer cuáles de estos pueden otorgarle un mayor beneficio a la industria cítrica.

Los flujos de materiales y energía necesarios para cada proceso se obtienen utilizando una herramienta de simulación de procesos (UniSim®, Honeywell), siguiendo los procesos descritos en la bibliografía para la obtención de los productos seleccionados. Luego se busca determinar el conjunto de tecnologías más convenientes para aprovechar la materia prima disponible. Para esto se desarrolla un modelo LP que determina los flujos de materiales a través de cada proceso  $P$  que maximiza beneficios económicos [11]. Queda establecido, de esta manera, un conjunto de tecnologías a utilizar y la respectiva distribución de materiales a través de cada una.

### 3 Caso de estudio

En la provincia de Tucumán, la industrialización de limón para la obtención de jugo, aceite y cáscara, deja aproximadamente 350.000 toneladas de cáscara y pulpa sin procesar, las cuales se tomarán como punto de partida para este análisis.

#### 3.1 Industrialización del limón

El proceso de industrialización del limón incluye inicialmente una etapa de extracción mecánica del aceite contenido en la cáscara, para luego purificarlo mediante etapas de centrifugado. Luego se extrae el jugo en otra operación mecánica y se lo concentra en evaporadores según la especificación del producto final. En esta última extracción, la cáscara es separada del jugo y enviada a una etapa de secado (o descartada para compostaje o alimento de ganado) donde se remueve el contenido de agua hasta lograr un producto del 4 al 10% de humedad. En la Fig. 1 se puede observar un diagrama de flujo del proceso descrito.

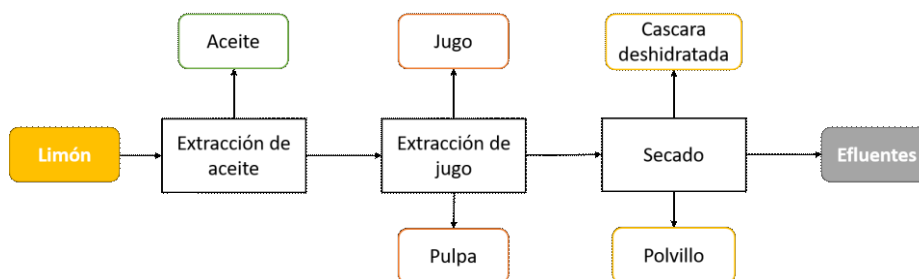
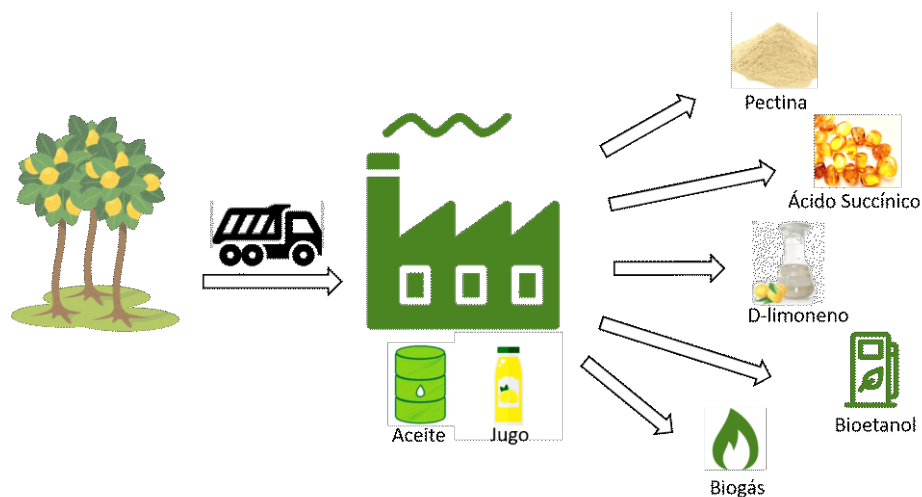


Fig. 1. Diagrama de flujo de la industrialización del limón.

#### 3.2 Procesos considerados para el diseño de la biorrefinería

Los procesos considerados para la biorrefinería parten de la utilización de la pulpa y la cáscara del limón, dado que el jugo y el aceite son productos de elevada demanda en el mercado actual. De los nuevos productos a incluir, se han elegido cuatro de prominente demanda a nivel mundial: biogás, etanol, limoneno y pectina [3]. Además, se ha incluido como opción el ácido succínico por tener un elevado valor de mercado y ser un insumo importante de la industria de alimentos nacional. Por lo tanto, para el diseño de la nueva biorrefinería de limón, se contempla la posibilidad de obtener cinco productos además de jugo y aceite (Fig. 2).



**Fig. 2.** Biorrefinería de limón para la producción de jugo concentrado, aceite esencial, limoneno, etanol y biogás.

Los productos seleccionados presentan similitudes en las operaciones de sus procesos de obtención. Éste es el caso de la hidrólisis ácida (HA), que es necesaria para descomponer los azúcares complejos en sus unidades simples, para ser fermentadas luego, y además, sirve para solubilizar la pectina. Se ha considerado la posibilidad además de optar por una hidrólisis enzimática (HE), a continuación de la ácida, para aumentar el rendimiento en la descomposición de los azúcares.

Así también, la extracción del limoneno, debe realizarse previamente a los procesos fermentativos e inmediatamente después de la HA, para evitar la intoxicación de los microorganismos que participan. Por ello, para el diseño de la biorrefinería, se ha desglosado cada tecnología con el fin de poder independizar la producción de limoneno y la utilización de la HE. En la Tabla 1 se puede ver el detalle de las tecnologías consideradas para el diseño de la biorrefinería.

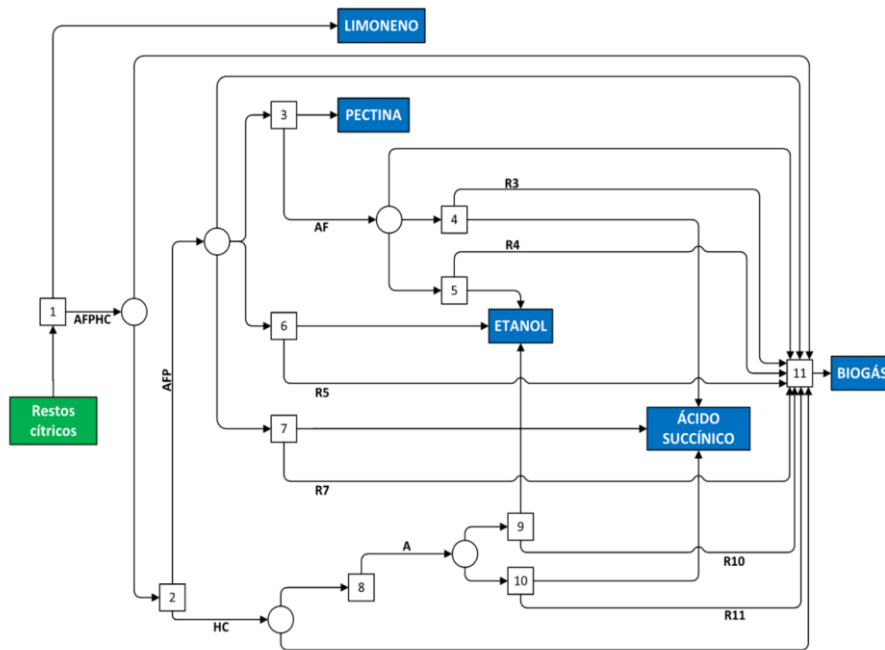
**Tabla 1.** Procesos en que se ha desglosado la tecnología de obtención de los nuevos productos a incluir en la biorrefinería.

Proceso	Detalle
1	Hidrólisis ácida y extracción de limoneno
2	Centrifugación
3	Obtención de pectina por precipitación con etanol
4	Producción de ácido succínico a partir de remanentes de la extracción de pectina.
5	Producción de etanol a partir de remanentes de la extracción de pectina.
6	Producción de etanol a partir del hidrolizado ácido.
7	Producción de ácido succínico a partir del hidrolizado ácido
8	Hidrólisis Enzimática
9	Producción de etanol a partir del hidrolizado enzimático
10	Producción de ácido succínico a partir del hidrolizado enzimático
11	Producción de biogás a partir de remanentes de todos los procesos

### 3.3 Simulación de los procesos seleccionados

Utilizando el programa Unisim® se simulan los procesos seleccionados para obtener las relaciones entre los flujos de materiales que intervienen en cada uno y los requerimientos energéticos individuales. La Fig. 3 muestra la interconexión de los diferentes procesos mediante los flujos de materiales principales (superestructura). A continuación, se detallan las características de los procesos de obtención de cada producto:

**Hidrólisis ácida y extracción de limoneno.** Una vez extraído el aceite y el jugo del limón, la cáscara y la pulpa se trocean y mezclan con agua para alcanzar 85% de humedad (15% de sólidos). La mezcla se introduce en un reactor hidrolítico en el cual se agrega ácido sulfúrico hasta alcanzar una concentración en volumen de 0,5%. Luego se inyecta vapor a 6 bar y 165 °C para mantener la temperatura en 150 °C durante seis minutos [9]. Esto permite obtener una mezcla hidrolizada que contiene azúcares fermentables y pectina solubilizada. A continuación, se transfiere la mezcla a un tanque de expansión a 1 bar, lo que produce la evaporación instantánea del limoneno, agua y otros compuestos volátiles. Los vapores son separados y condensados para obtener dos fases líquidas, una de las cuales es limoneno con 99% de pureza.



**Fig. 3.** Diagrama de flujo para la selección de procesos de la biorrefinería. Los cuadros numerados representan los procesos enumerados en la Tabla 1. RC: restos cítricos; AFPHC: mezcla hidrolizada; AFP: hidrolizado líquido; HC: sólidos; AF: hidrolizado sin pectina; A: hidrolizado de hidrólisis enzimática; R3, R4, R5, R7, R10 y R11: efluentes con contenido de sólidos volátiles.

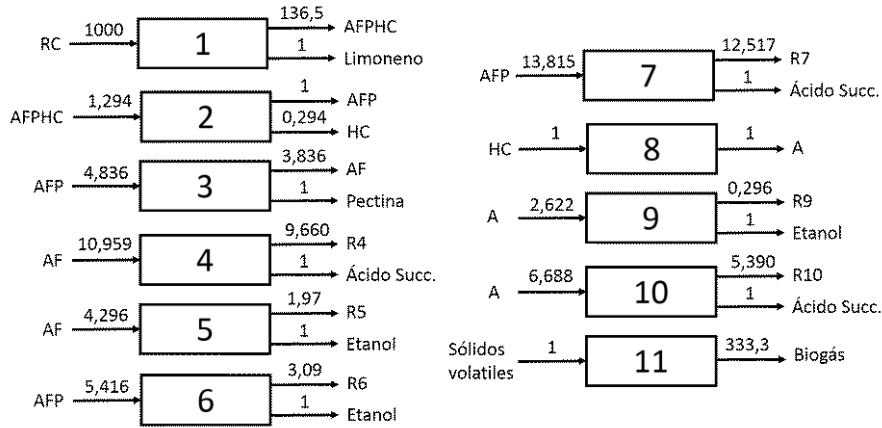
**Obtención de pectina.** El hidrolizado se lleva a pH 2,2 y se agrega etanol al 96% en igual volumen para precipitar la pectina, a temperatura ambiente durante un tiempo aproximado de 4 horas. El precipitado es separado por centrifugación a 1268 rpm durante 60 min y lavado con etanol [9]. Luego del lavado, el precipitado se seca a 50 °C utilizando aire que se calienta en intercambiadores tipo radiador, utilizando vapor como fuente de calor. La porción acuosa remanente de la precipitación es enviada a un sistema de separación para recuperar el etanol y recircularlo al proceso, minimizando la reposición de este insumo. Finalmente, la mezcla libre de etanol, que aún posee azúcares y materia orgánica sale del sistema de separación quedando disponible para ser utilizada en otros procesos de transformación biológica.

**Producción de etanol.** La producción de etanol se da a partir de la fermentación de los azúcares simples contenidos en la materia prima. Para esto, se utiliza levadura *Saccharomyces cerevisiae* a 30 °C, pH 5 y una velocidad de agitación de 200 rpm, durante 20 horas. Una vez finalizada la fermentación, se separan las levaduras por centrifugación y el líquido se destila para obtener etanol 96 °GL.

**Producción de ácido succínico.** Este proceso involucra también una fermentación a partir del microorganismo *Actinobacillus succinogenes*. El tiempo de operación es de 52 horas, a 37 °C, con agitación de 200 rpm. Luego de la fermentación, los microorganismos se separan por centrifugación y recirculan al proceso, y el caldo libre de células se somete a un proceso de adsorción para eliminar impurezas. Para ello se utiliza carbón activado en una proporción de 12,5% (w/v) y después se transfiere la solución a una columna de intercambio iónico catiónica [12]. A continuación, la mezcla se destila al vacío para eliminar los ácidos carboxílicos volátiles y una gran proporción de agua (aproximadamente el 97 % del total de la mezcla). El concentrado se cristaliza y seca a 70 °C para obtener cristales del ácido al 99% [12].

**Producción de biogás.** La digestión anaeróbica permite convertir el remanente de todos los procesos mencionados, en un ambiente libre de oxígeno, en biogás. Para esto, se utiliza un biodigestor cuyo consorcio microbiano produce la transformación de los sólidos volátiles. Los máximos rendimientos de biogás se producen después de 15-30 días [9]. El gas obtenido se purificado para eliminar gases con azufre, y ser utilizado directamente en calderas para la producción de energía.

**Resultados.** En la Fig.4 se muestran las relaciones entre los flujos de materiales de las tecnologías propuestas. Para las corrientes sólidas y líquidas, los coeficientes establecen la relación entre masas y para el proceso 11 donde se obtiene biogás, su coeficiente expresa una relación de volumen a masa ( $m^3/t$ ). En la Tabla 2 se pueden observar los requerimientos energéticos y costos de producción de cada proceso. Estos últimos incluyen los costos de materiales e insumos necesarios para el proceso.



**Fig. 4.** Coeficientes de materia de las tecnologías consideradas para el diseño de la biorrefinería. RC: restos cítricos; AFPHC: mezcla hidrolizada; AFP: hidrolizado líquido; HC: sólidos; AF: hidrolizado sin pectina; A: hidrolizado de hidrólisis enzimática; R3, R4, R5, R7, R10 y R11: efluentes con contenido de sólidos volátiles.

**Tabla 2.** Costos de producción y requerimientos energéticos de los procesos de la biorrefinería en relación a los flujos principales de cada proceso.

Proceso	Costo de producción (US\$/t)	Consumo de gas (m <sup>3</sup> /t)	Producto
1	9732	27877	Limoneno
2	0	0	AFP
3	450	8816	Pectina
4	3000	230	Ácido Succínico
5	150	1321	Etanol
6	150	1321	Etanol
7	3000	230	Ácido Succínico
8	510	0	Hidrolizado
9	150	1321	Etanol
10	3000	230	Ácido Succínico
11	120	0	Biogás

### 3.4 Selección de vías de proceso

Una vez conocidos los parámetros, rendimientos y consumos energéticos de los procesos seleccionados, se busca determinar cuáles de las tecnologías consideradas para el procesamiento de los derivados de limón resultan más prometedoras, desde el punto de vista económico, para desarrollar una biorrefinería de limón.

Formalmente, el problema de optimización se puede definir de la siguiente manera: dada un volumen de derivados de limón y su composición, los costos de producción de un conjunto de procesos  $P$ , los costos de los insumos de cada proceso  $p$ , los coeficientes de balance de materia de los materiales  $i$  en cada proceso  $p$ , las demandas y los precios de venta de los productos de interés, se busca determinar el valor de los flujos de materiales en cada proceso  $p$  para maximizar los beneficios netos. De esta forma quedan establecidas las vías de proceso más convenientes para el diseño de una biorrefinería de limón.

**Modelo Matemático.** La selección de vías de proceso para la biorrefinería se modela mediante una formulación LP y se implementa en GAMS®.

*Objetivo.* El beneficio económico, expresado en USD año<sup>-1</sup>, será igual a los ingresos por ventas ( $REV$ ) disminuidos por los costos de producción ( $TPC$ )

$$FO = REV - TPC \quad (1)$$

Los ingresos dependen de la cantidad total producida ( $PT_i$ ) de los productos  $i$  que se pueden vender ( $SEP_i$ ) y del precio de dichos productos ( $Pr_i$ ) (Ec. 2). Los costos totales consideran los costos de producción, que dependen del costo de producción unitario ( $CV_p$ ) y de los flujos de producto principal de cada proceso ( $F_{i,p}$ ), y además, se tienen en cuenta los gastos por consumo de gas natural, que dependen del valor neto entre los requerimientos de consumo de gas del esquema productivo ( $Req_{Gas}$ ) y la cantidad de biogás total producida ( $PT_{Gas}$ ) (Ec. 3).

$$REV = \sum_{\substack{i \in SEP(i) \\ i \neq gas}} Pr_i \cdot PT_i \quad (2)$$

$$TPC = \sum_p \sum_{i \in M(i,p)} CV_p \cdot F_{i,p} + Pr_{gas} (Req_{Gas} - PT_{gas}) \quad (3)$$

*Restricciones.* Las restricciones implican el cumplimiento de los balances de materia en cada etapa de proceso, de la disponibilidad de materia prima, de las demandas de productos en el mercado y del cupo de gas natural disponible.

De los balances de materia, surge que la cantidad total de productos que se pueden vender expresada como la sumatoria de los flujos de ese producto  $i$  en los procesos  $p$  (Ec. 4). Dicha cantidad debe ser menor que la demanda de cada producto ( $D_i$ ).

$$PT_i = \sum_p F_{i,p} \quad \forall i \in SEP(i) \quad (4)$$

$$PT_i \leq D_i \quad \forall i \in SEP(i) \quad (5)$$

El flujo de un producto  $i$  en el proceso  $p$  está dado por el flujo del producto principal multiplicado por el coeficiente de balance de materia ( $\rho_{i,p}$ ) (Fig. 4).



$$F_{i,p} = \sum_i \rho_{i,p} \cdot F_{i,p} \quad \forall p, i \quad \forall i' \in IM(i, p) \quad (6)$$

La cantidad total de materia prima utilizada, es decir, el flujo de residuos cítricos ( $F_{CW}$ ), debe ser menor o igual que la cantidad total anual que se obtiene como subproducto en las industrias cítricas ( $CW_{max}$ ).

$$F_{CW} \leq CW_{max} \quad (7)$$

Los requerimientos de gas del sistema se calculan a partir del consumo unitario de gas de cada tecnología ( $G_p$ ) y los flujos de producto principal de cada una de éstas. Como una parte de los consumos de gas pueden satisfacerse con la producción de biogás del proceso, sólo se tendrán los costos asociados al verdadero requerimiento de gas externo al proceso. Este último no deberá superar el cupo de gas asociado a la producción anual (Ec. 9).

$$Req_{Gas} = \sum_p \sum_{i \in IM(i,p)} G_p \cdot F_{i,p} \quad (8)$$

$$Req_{Gas} - PT_{gas} \leq GasNat_{max} \quad (9)$$

### 3.5 Resultados

Se consideran dos escenarios para la resolución del problema: (i) la posibilidad de destinar todos los derivados del limón remanentes de la extracción de jugo y aceite de la provincia de Tucumán para procesarlos en la biorrefinería, y (ii) la posibilidad de procesar en la biorrefinería sólo los derivados de la producción de una planta promedio. Las cantidades de materiales de limón a procesar en ambos casos son 350.000 y 150.000 toneladas por año, respectivamente. En ambos casos, el resultado arrojado fue similar. Para el caso (i), se puede ver un esquema general de la biorrefinería obtenida, en la Fig. 5. Como se puede observar en la Fig. 6, la resolución del problema establece una HA con extracción de limoneno, y elige la alternativa de hidrólisis enzimática para tratar los sólidos no atacados por la HA. El hidrolizado obtenido de la centrifugación se destina íntegramente a la producción de pectina en primer lugar, y el remanente de este proceso (sin pectina), al igual que el hidrolizado de la HE, se destinan a la producción de ácido succínico. El biogás se produce a partir de los remanentes de la producción de ácido succínico.

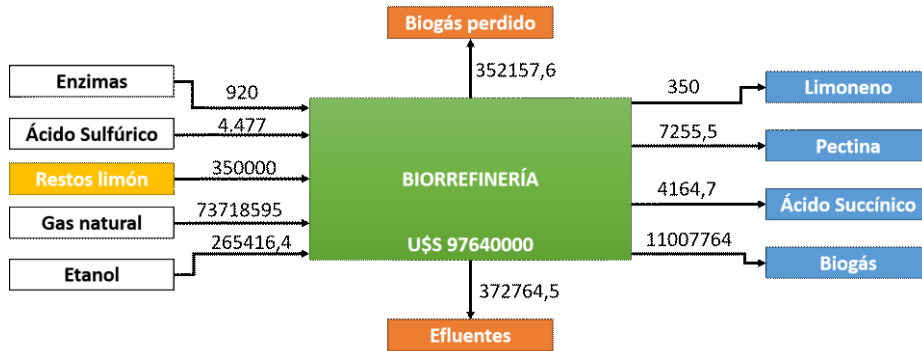


Fig. 5. Esquema general para el procesamiento de 350 t de derivados de limón.

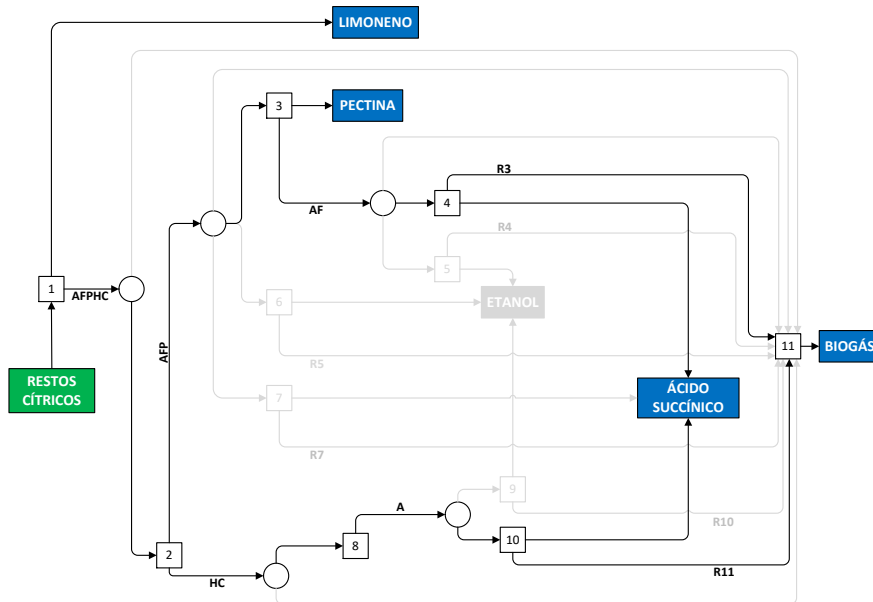


Fig. 6. Diagrama de flujo de los procesos seleccionados para el diseño de la biorrefinería.

Se realiza un análisis de sensibilidad que tiene en cuenta, por un lado, que la industria sufre restricciones al uso de gas (sobre todo en la época invernal) y podría no disponer de las cantidades necesarias para los procesos seleccionados, y por otro lado, la capacidad de producción de ácido succínico es incierta, dado que no es un insumo que actualmente se produzca en el país.

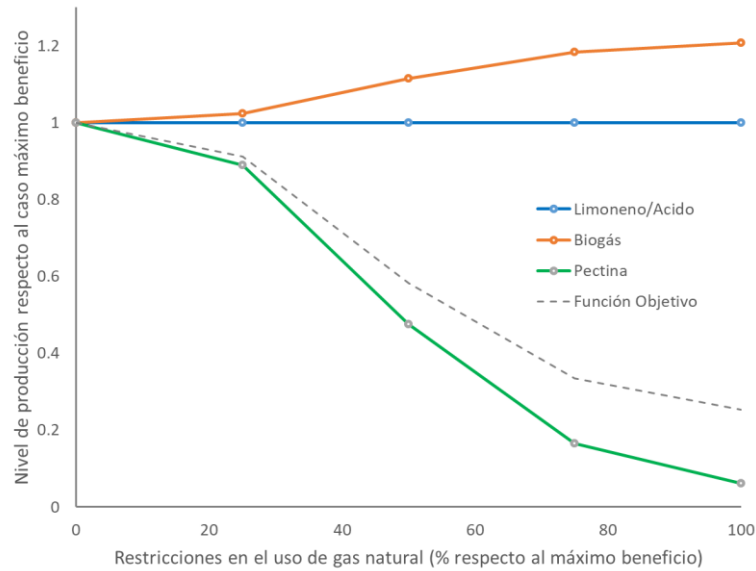


Fig. 7. Sensibilidad del problema respecto a la capacidad de uso de gas natural.

Al analizar la sensibilidad respecto del uso de gas (Fig. 7), se puede observar que el producto que se ve más afectado ante una restricción, es la producción de pectina. Además, si se restringe completamente el uso de este insumo, la biorrefinería aumenta su producción de biogás y se vuelve autosustentable energéticamente con beneficios económicos aceptables.

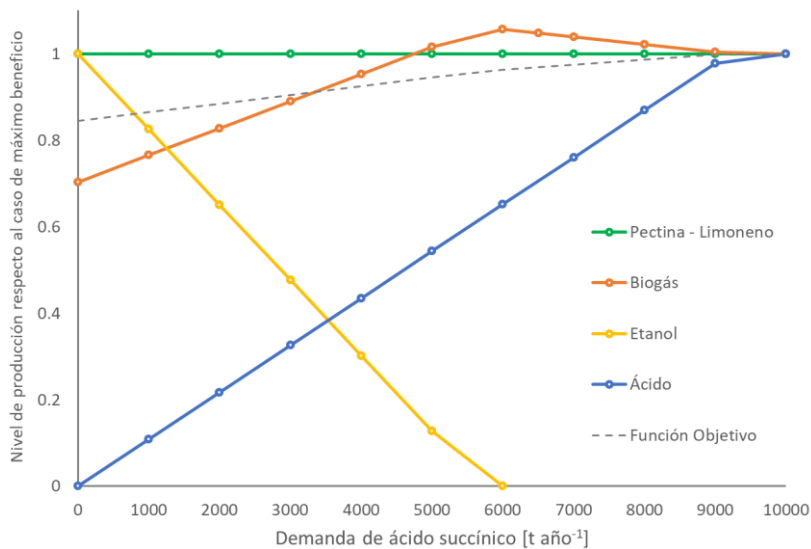


Fig. 8. Sensibilidad del modelo respecto a la producción de ácido succínico.

Cuando la producción de ácido succínico se realiza por debajo de las 6000 toneladas, se comienza a producir etanol. La producción de limoneno y pectina permanecen constantes, mientras que la producción de biogás aumenta levemente en la zona de transición del cambio de ácido a etanol. En el punto en el que se restringe totalmente la producción de ácido, se tendría una biorrefinería productora de biocombustibles, un caso de interés ante un aumento de la necesidad de éstos en el mercado local.

## Conclusiones

En este trabajo se ha presentado un modelo que permite resolver la cartera de productos a considerar en la planificación estratégica de una biorrefinería basada en el limón. No se trata de un aporte metodológico sino de un caso de estudio de alto valor para la actividad citrícola. El modelo de optimización utilizado refleja ajustadamente el contexto productivo de la industria citrícola del Noroeste Argentino (NOA) y resulta lo suficientemente sencillo como para asistir en la toma de decisiones estratégicas incluso para *stakeholders* ajenos al mundo de la programación matemática.

En la producción de pectina y ácido succínico se descubren dos alternativas interesantes. Sin embargo, si resultase difícil la inserción de los nuevos productos en el mercado interno o se incurriese en un elevado costo de inversión, se puede fomentar la producción de bioetanol, combustible que ha conseguido en los últimos años una mejora en el precio de venta y un aumento de demanda.

Finalmente, quedan como posibles oportunidades de mejoras: la simulación de la totalidad de los procesos de modo de generar mayor confiabilidad en los parámetros operativos, el análisis de impacto ambiental que pueda generarse, la evaluación de los costos de inversión, y el análisis sistemático de la incertidumbre.

## Referencias

1. Informe de Cadenas de Valor: Limón. 2018. Ministerio de Hacienda.
2. Lohrasbi, M., Pourbafrani, M., Niklasson, C., Taherzadeh, M.J., 2010. Process design and economic analysis of a citrus waste biorefinery with biofuels and limonene as products. *Bioresour. Technol.* 101, 7382–7388.
3. Satari, B., Karimi, K. 2018. Citrus processing wastes: Environmental impacts, recent advances, and future perspectives in total valorisation. *Resources, Conservation & Recycling* 129, 153–167
4. Patsalou M. K., Minikea K., Makri E., Marlen I. Vasquez, Chryssoula Drouza, Michalis Koutina. Development of a citrus peel-based biorefinery strategy for the production of succinic acid. *Journal of Cleaner Production* 166 (2017) 706-716
5. Satari, B., Palhed, J., Karimi, K., Lundin, M., Taherzadeh, M.J., Zamani, A., 2017. Process optimization for citrus waste biorefinery via simultaneous pectin extraction and pretreatment. *BioRes* 12, 1706–1722
6. Farinas, C.S., 2015. Developments in solid-state fermentation for the production of biomass-degrading enzymes for the bioenergy sector. *Renew. Sustain. Energy Rev.* 52,179–188.

7. Castro-Muñoz, R., Yáñez-Fernández, J., Fila, V., 2016. Phenolic compounds recovered from agro-food by-products using membrane technologies: an overview. *Food Chem.* 213, 753–762.
8. Boluda-Aguilar M., López-Gómez A. Production of bioethanol by fermentation of lemon (*Citrus limon* L.) peel wastes pretreated with steam explosion. *Industrial Crops and Products* 41 (2013) 188–197.
9. Pourbafrani, M., Forgács, G., Horváth, I.S., Niklasson, C., Taherzadeh, M.J., 2010. Production of biofuels, limonene and pectin from citrus wastes. *Bioresour. Technol.* 101, 4246–4250
10. Ciriminna, R., Chavarría-Hernández, N., Inés Rodríguez Hernández, A., Pagliaro, M., 2015. Pectin: a new perspective from the biorefinery standpoint. *Biofuels Bioprod. Biorefin.* 9, 368–377.)
11. Wheeler J., Machín L. M., Jeger P. M., Salas Tonello I., Mele F. D. Diseño y optimización de la cadena de suministros de biorrefinerías de caña de azúcar. *Proceedings Simposio Argentino de Informática Industrial e Investigación Operativa*, 2018.
12. Li, Q., Siles, J.A., Thompson, I.P., 2010. Succinic acid production from orange peel and wheat straw by batch fermentations of *Fibrobacter succinogenes* S85. *Appl. Microbiol. Biotechnol.* 88, 671–678.