

ESTUDIO CINÉTICO DE LA GASIFICACIÓN DE RESIDUOS FIBROSOS DE LA INDUSTRIA AZUCARERA BAJO CONDICIONES NO - ISOTÉRMICAS

P. J. Villegas¹, P. R. Bonelli², M. C. Casanello², A. L. Cukierman², B. Bucki³, M. Quincoces⁴, J. C. Llopiz⁵

¹ Centro de Estudio de Termoenergética Azucarera, Facultad de Ingeniería Mecánica, Universidad Central de Las Villas, Santa Clara, 54830, Cuba. Teléf.: (+53) 422 81194 - Fax: (+53) 422 81608 - Email: piva@uclv.etecsa.cu

² PINMATE, Departamento de Industrias, Facultad de Ciencias Exactas y Naturales, Universidad de Buenos Aires. Ciudad Universitaria, 1428, Buenos Aires, Argentina. Fax: (+54 - 11) 4576 3366 - Email: analea@di.fcen.uba.ar

³ Grupo de Estudios Sobre Energía y Ambiente, Unidad Académica Confluencia, Universidad Tecnológica Nacional, Plaza Huinca, 8318, Neuquén, Argentina. Teléf.: (+54) 299 4963292 - Fax: (+54) 299 4960510 - Email: buck@arnet.com.ar

⁴ Departamento de Licenciatura en Química, Facultad de Química - Farmacia, Universidad Central de Las Villas, Santa Clara, 54830, Cuba. Teléf.: (+53) 422 81164 - Fax: (+53) 422 81608 - Email: gfx@uclv.etecsa.cu

⁵ Departamento de Materias Primas, Instituto de Materiales y Reactivos, Universidad de La Habana, Zapata y G, Ciudad Habana, 10400. Teléf.: (+53) 7 781182 - Fax: (+53) 7 334247 - Email: jcllopiz@imre.oc.uh.cu

RESUMEN

En este trabajo se estudió la cinética de la gasificación de los productos sólidos resultantes de la pirólisis (residuos carbonizados) de los residuos fibrosos de la industria azucarera (bagazo de caña de azúcar (BCA) y residuos agrícolas cañeros (RAC)) como así también de mezclas BCA/RAC en diferentes proporciones mediante análisis termogravimétrico no – isotérmico en el intervalo de temperaturas comprendidas desde la ambiente hasta 823 K, usando bajas concentraciones de oxígeno. Los resultados se representaron considerando la gasificación como una reacción de una sola etapa global con un número reducido de parámetros la cual ajusta satisfactoriamente los resultados experimentales en el intervalo de temperaturas de 623 a 773 K. Se encontró que los RAC eran más reactivos que el BCA y que esto afectaba el comportamiento de las mezclas.

Palabras claves: Biomasa - gasificación - cinética - reactividad.

INTRODUCCION

Los residuos fibrosos de la industria azucarera se incluyen dentro de los recursos de biomasa, que es el recurso energético más versátil disponible. ⁽¹⁾ Puede emplearse, quemándose directamente con varias aplicaciones domésticas y en la industria, o producir vapor para generar electricidad; puede convertirse en combustible gaseoso o líquido para el uso en todos los procesos anteriores o puede convertirse en combustible para automóviles. La biomasa tiene un contenido de azufre prácticamente nulo y un balance neutro de CO₂ durante su producción y ciclo de utilización; estas características constituyen ventajas medioambientales frente a muchos combustibles fósiles. Los beneficios económicos, sociales, y medioambientales asociados con el empleo de la biomasa constituyen una opción de energía renovable muy atractiva, sobre todo para los países en desarrollo. ⁽¹⁾

La gasificación termoquímica de la biomasa es un medio eficaz para convertirla en formas más útiles de energía. ⁽²⁾ Mediante este proceso se puede producir un gas combustible con varias aplicaciones posteriores, que puede incluir la generación de electricidad mediante sistemas avanzados basados en turbinas de gas o motores de combustión interna, su empleo en pilas combustible o gas de síntesis para la obtención de combustibles líquidos u otros productos químicos. Varias incertidumbres técnicas están impidiendo el uso comercial extendido de la gasificación de la biomasa. ⁽¹⁾ De ahí que la determinación de los parámetros cinéticos de dicho proceso constituya un aporte sustancial al adecuado diseño de los equipos destinados a estos fines. ⁽¹⁰⁾ En este contexto, el objetivo de este trabajo es la caracterización cinética de la gasificación con bajas concentraciones de O₂ de los productos pirolizados (residuos carbonizados) de los residuos fibrosos de la industria azucarera (BCA y RAC y de mezclas BCA/RAC) en diferentes proporciones para contribuir al mejor aprovechamiento de los mismos.

PARTE EXPERIMENTAL

Se emplearon BCA y RAC del Central Azucarero “Luis Arcos Bergnes” del Municipio de Camajuani de la Provincia de Villa Clara, Cuba. Para la preparación las muestras residuos carbonizados, se acondicionaron previamente las biomásas utilizadas, homogeneizando y secando las mismas. Los residuos carbonizados se prepararon por devolatilización en atmósfera de N₂ a 823 K, durante 90 min. Se utilizó un reactor cilíndrico de lecho fijo herméticamente cerrado y con circulación de N₂ a 100 ml/min, calentado hasta la temperatura de pirólisis a una velocidad de calentamiento de 10 K/min. Se enfrió la muestra hasta temperatura ambiente, manteniendo la circulación de N₂. Los residuos carbonizados obtenidos se molieron y tamizaron, reservándose para las mediciones cinéticas las fracciones de diámetro de partícula menores o iguales a 37 µm.

La caracterización química de las muestras de biomasa y sus residuos carbonizados se llevó a cabo mediante análisis próximo y elemental, según técnicas tradicionales. Las mediciones de la cinética de gasificación de los residuos carbonizados se realizaron mediante análisis termogravimétrico no- isotérmico en una termobalanza NETZCH STA 409, acoplada a un sistema de adquisición de datos, éste está conformado por filtros amplificadores de la señal de salida de la termobalanza, una interfase analógica - digital, marca PC - LAB, modelo PCL-818, y una computadora personal con el software correspondiente. En la Figura 1 se presenta un esquema del equipo utilizado. El sistema de alimentación de gases consta de cilindros de N₂ y aire, los flujos gaseosos se regulaban mediante válvulas de aguja y se medían con caudalímetros capilares que permitían fijar las concentraciones de O₂ y verificar la constancia de los caudales durante el transcurso de cada experiencia. El N₂ se introducía en la termobalanza a través de dos corrientes a fin de lograr las concentraciones de O₂ deseadas y proteger el sistema de pesada.

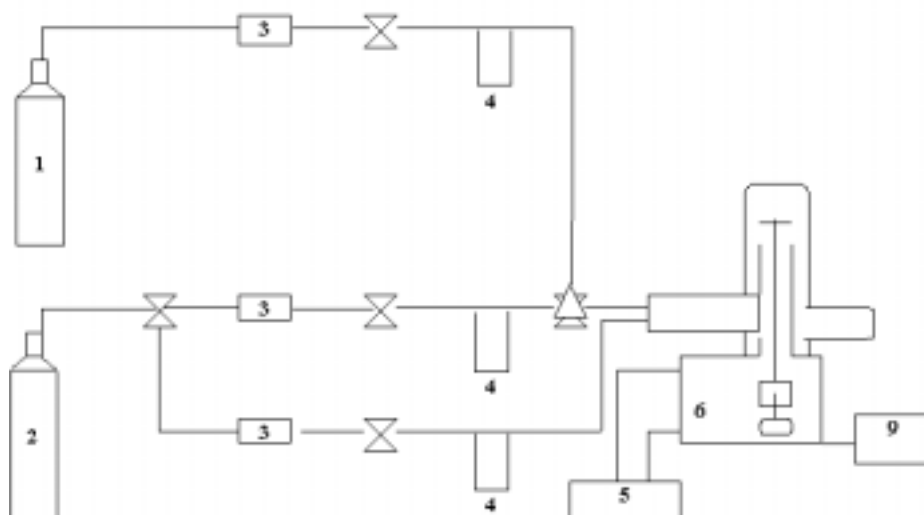


Figura.1. Esquema del equipo utilizado para las mediciones cinéticas
(1: cilindro de aire, 2: cilindro de N₂, 3: filtros de sílica gel, 4: caudalímetros capilares, 5: termostato-criostato, 6: termobalanza, 7: PC - sistema de adquisición de datos).

Los ensayos se realizaron partiendo desde la temperatura ambiente hasta 873 K a una velocidad de calentamiento de 5 K/min, lograda mediante una adecuada programación de temperatura en la termobalanza; para esta velocidad se determinó que los gradientes de temperatura eran despreciables. Se utilizaron masas de 5 mg de muestra, fracciones de diámetro de partícula menores a 37 μm y un caudal total de 500 ml/min. El sistema de alimentación consistía en cilindros de N₂ y aire (99.99% de pureza) con sus correspondientes reguladores. Los flujos de gases se regulaban mediante válvulas de aguja para obtener la concentración de O₂ deseada y se medían con caudalímetros capilares, que permitían además verificar la constancia de caudal durante el transcurso de cada experiencia. La muestra pesada se colocaba en un portamuestra dentro del horno, se fijaban los caudales de N₂ y aire y luego se procedía al calentamiento de la muestra. Se estudió el efecto de la concentración de O₂ sobre la gasificación de residuos carbonizados de BCA, de RAC y de la mezcla de residuos carbonizados BCA/RAC de proporción 70% (p/p) de residuo carbonizado de BCA. Con este fin, se llevaron a cabo termogramas no - isotérmicos trabajando con diferentes concentraciones de O₂ (2 a 21% (v/v en N₂)) a 5 K/min y un caudal total de gas en 500 ml/min.

RESULTADOS Y DISCUSION

En la Tabla 1, se presentan los resultados del análisis próximo obtenidos para las biomásas y los residuos carbonizados preparados a partir de estas; la pirólisis conduce a una disminución del contenido de volátiles acompañada por un aumento del carbono fijo y cenizas.

Muestra	Volátiles (%) (lh)	Carbono fijo (%) (lh)	Cenizas (%) (lh)	%C (lhc)	%H (lhc)	%N (lhc)	%S (lhc)	%O* (lhc)
BCA	84.9	12.3	2.8	46.9	5.6	1.2	0.0	46.3
Residuo carbonizado de BCA (T = 823 K)	15.6	73.6	10.8	78.0	2.4	0.0	0.0	19.6
RAC	79.2	15.0	5.8	44.5	5.3	1.2	0.0	49.0
Residuo carbonizado de RAC (T = 823 K)	18.9	60.0	21.1	76.6	2.1	0.3	0.0	21.0

Tabla 1. Caracterización química de la biomasa cañera y sus residuos carbonizados. Análisis próximo y elemental (lh: libre de humedad; lhc: libre de humedad y cenizas; * determinado por diferencia).

Termogramas no – isotérmicos

Las mediciones cinéticas no - isotérmicas se emplean frecuentemente en estudios comparativos de reactividad de diferentes

materiales y en la determinación de parámetros cinéticos. ⁽⁴⁾ En la Figura 2 se presentan a modo de ejemplo varios termogramas no - isotérmicos de la gasificación, con diferentes concentraciones de O₂, del residuo carbonizado de BCA en el intervalo de temperaturas estudiado. La figura ilustra la variación de la fracción másica instantánea con la temperatura, definida en base a la máxima masa convertible: $w_c = \frac{m - m_f}{m_0 - m_f}$, siendo m₀ la masa inicial de que se parte, m la masa instantánea y m_f la masa que queda luego de convertido completamente el residuo (cenizas).

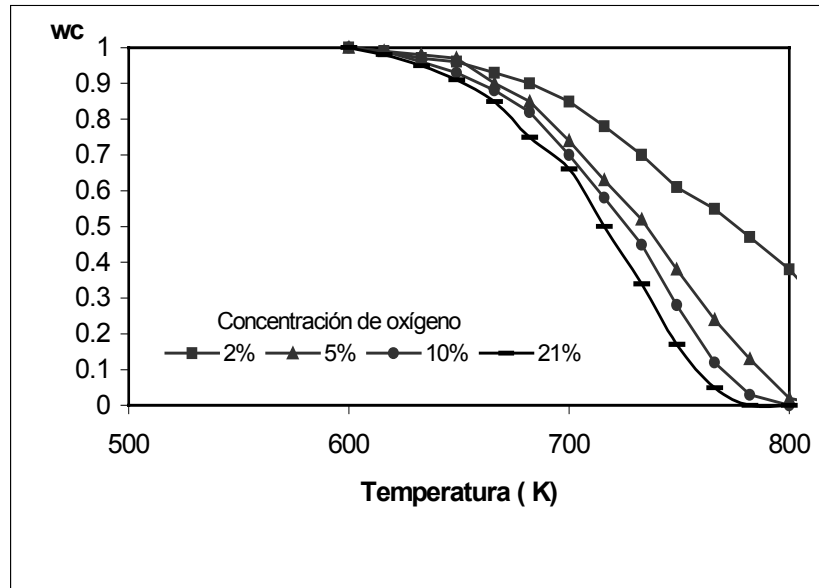


Figura 2. Termogramas no - isotérmicos de la gasificación del residuo carbonizado de BCA a 5 K/min con diferentes concentraciones de O₂ (dp<37?m, caudal total de gas = 500 ml/min, m₀ = 5 mg).

En la figura se puede observar que para concentraciones de O₂ menores al 5% (v/v en N₂), una modificación en la concentración de este reactivo ejerce una marcada influencia sobre la pérdida de peso de los residuos carbonizados sometidos a gasificación. Para concentraciones mayores a 5%, la influencia es menos significativa. La información sobre la pérdida de masa en función del tiempo y la temperatura, obtenida a partir de estos termogramas permite aplicar modelos cinéticos y evaluar los parámetros que caracterizan la gasificación de cada una de las muestras empleadas.

Determinación de los parámetros cinéticos del modelo empleado para describir la gasificación

La ecuación cinética de una reacción heterogénea debe representar adecuadamente los datos experimentales, ⁽¹¹⁾ En este trabajo se empleará el modelo cinético "transciente" en estado no estacionario. Este modelo, que se ha usado en la caracterización cinética de las reacciones gas sólido no - catalíticas, ⁽⁵⁾ tiene la ventaja que es capaz de brindar separadamente la constante de velocidad y la reactividad. Asimismo, se ha usado para caracterizar la cinética de la gasificación de residuos carbonizados de materiales carbonosos, con CO₂, H₂O ⁽⁸⁾ y distintas concentraciones de O₂. ^(4, 6) Por ello, en este estudio cinético, se empleará este modelo, el cuál considera la gasificación como una reacción de una sola etapa global de orden r respecto al sólido y orden q respecto al reactivo gaseoso, según:

$$\frac{dX}{dt} = k (p_{O_2})^q (1-X)^r \quad (1)$$

donde: X es la conversión del sólido: $X = \frac{m_0 - m}{m_0} = 1 - w$; t, el tiempo; k, la constante cinética aparente de la reacción global

de gasificación; p_{O₂} es la presión parcial de O₂; q y r son los órdenes de reacción respecto de los reactivos gaseosos y sólido, respectivamente. Para una única presión de oxígeno, y reemplazando (1 - X) por w, la expresión (1) se reduce a:

$$\frac{dX}{dt} = k' w^r \quad (2)$$

siendo: $k' = k(p_{O_2})^q$, que de acuerdo a la ecuación de Arrhenius sería:

$$k' = k'_0 \exp\left\{-\frac{EA}{RT}\right\} \quad (3)$$

donde $k'_0 = k_0(p_{O_2})^q$ es un factor preexponencial aparente; EA, la energía de activación de la reacción global y R, la constante universal de los gases.

Se tomaron los valores promedio de los tres mejores experimentos. Los datos experimentales w vs (t, T) , se ajustaron mediante análisis de regresión no lineal, asignando al orden de reacción respecto al sólido el valor medio obtenido de la evaluación de los termogramas isotérmicos, $r = 1.8$,⁽¹¹⁾ ya que en este caso se comprobó que el orden de reacción obtenido mediante análisis termogravimétrico isotérmico ajusta adecuadamente los datos experimentales obtenidos mediante análisis termogravimétrico no - isotérmico para bajas velocidades de calentamiento, en el intervalo de temperaturas de 623 a 773 K. A fin de calcular el orden de reacción respecto al O_2 se estimó el factor preexponencial aparente (k'_0), que incluye la presión de O_2 . Aplicando logaritmos a la expresión de k'_0 derivada de (3), se obtiene:

$$\ln k'_0 = \ln k_0 + q \ln p_{O_2} \quad (4)$$

Se representan los valores de $\ln k'_0$ vs $\ln p_{O_2}$. Se verificó que los efectos de transporte de calor y masa eran despreciables con una concentración de reactivo gaseoso de 10% de O_2 (v/v en N_2), por lo que, para determinar el orden, se tomaron en cuenta sólo los puntos que corresponden a las concentraciones menores o iguales a 10% de O_2 (v/v en N_2). Los valores del factor preexponencial (k_0) y del orden de reacción respecto al oxígeno (q) calculados por regresión lineal a partir de la expresión (4), obteniéndose las siguientes ecuaciones de velocidad de reacción:

$$\text{Para el residuo carbonizado de BCA: } \frac{dX}{dt} = 13.2 \times 10^6 \exp\left\{-\frac{106.5}{RT}\right\} (p_{O_2})^{0.9} (1-X)^{1.8} \quad (5)$$

$$\text{Para el residuo carbonizado de RAC: } \frac{dX}{dt} = 3.3 \times 10^6 \exp\left\{-\frac{98.7}{RT}\right\} (p_{O_2})^{0.9} (1-X)^{1.8} \quad (6)$$

$$\text{Para la mezcla de residuos carbonizados BCA/RAC=70/30 (p/p): } \frac{dX}{dt} = 9.0 \times 10^6 \exp\left\{-\frac{103.9}{RT}\right\} (p_{O_2})^{0.8} (1-X)^{1.8} \quad (7)$$

La gasificación del residuo carbonizado de RAC se caracteriza por el menor valor de energía de activación y factor preexponencial aparente (expresión (6)); la mezcla presenta un valor intermedio entre los correspondientes a los residuos carbonizados de BCA y RAC. Los valores de energía de activación estimados para la gasificación de los residuos carbonizados de estos residuos no difieren significativamente de los informados en la literatura para condiciones similares de operación.⁽⁷⁾

Reactividad

Se calculó la reactividad del residuo carbonizado^(5, 8) según:

$$R_r = \frac{1}{(1-X_c)} * \frac{dX_c}{dt} \quad (8)$$

donde X_c es la conversión definida en base a la máxima masa convertible:

$$X_c = \frac{(m_0 - m_f) - (m - m_f)}{(m_0 - m_f)} \quad (9)$$

siendo m_f la masa que queda sin reaccionar cuando se alcanza una masa constante.

En la Figura 3, se ejemplifica la reactividad, calculada según (8), para la gasificación de los residuos carbonizados de los residuos y la mezcla de residuos carbonizados de proporción 70% (p/p) de residuo carbonizado de BCA en función de la conversión, calculada según (9).

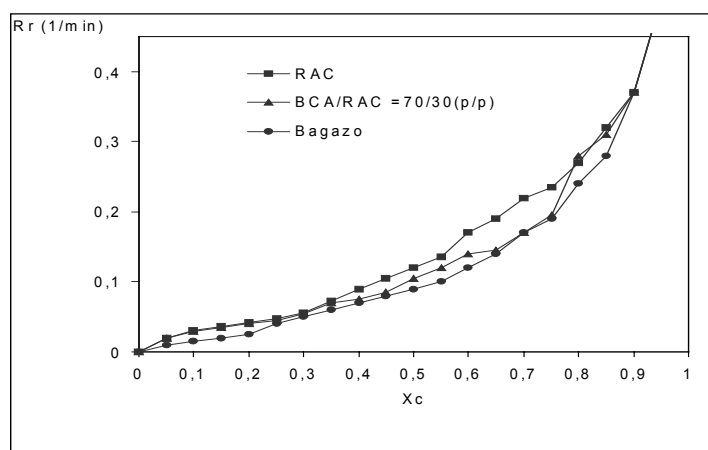


Figura 3. Reactividad de los residuos carbonizados de los residuos de la industria azucarera durante la gasificación con 10% de O_2 (v/v en N_2), calculada partir de los termogramas no - isotérmicos.

Como puede apreciarse en la figura 3, el residuo carbonizado de RAC es más reactivo que el de BCA; la proporción de RAC presente en la mezcla induce un incremento de la reactividad respecto a la del residuo carbonizado de BCA. Esto se refleja en los valores estimados de EA, obteniéndose para la mezcla un valor intermedio entre los correspondientes a los residuos carbonizados de BCA y RAC. La tendencia entre reactividad y el porcentaje de carbono concuerda con la informada en la

literatura. ^(3, 8) Asimismo, en los difractogramas de Rayos-X de los residuos carbonizados, realizados en un equipo PHILIPS PW 1218, se aprecian las fases fundamentales de que se constituyen, entre las que figuran, nitrato y cloruro de potasio (KNO_3 y KCl), en el residuo carbonizado de RAC, descritos en la literatura como responsables del incremento de la reactividad durante la gasificación. ^(7, 11)

El efecto de mezclar diferentes proporciones de residuos carbonizados de BCA y RAC sobre la reactividad se observa en la Figura 4. Se observa que la reactividad aumenta en la medida en que se incrementa el contenido del residuo carbonizado de RAC presente en las mezclas.

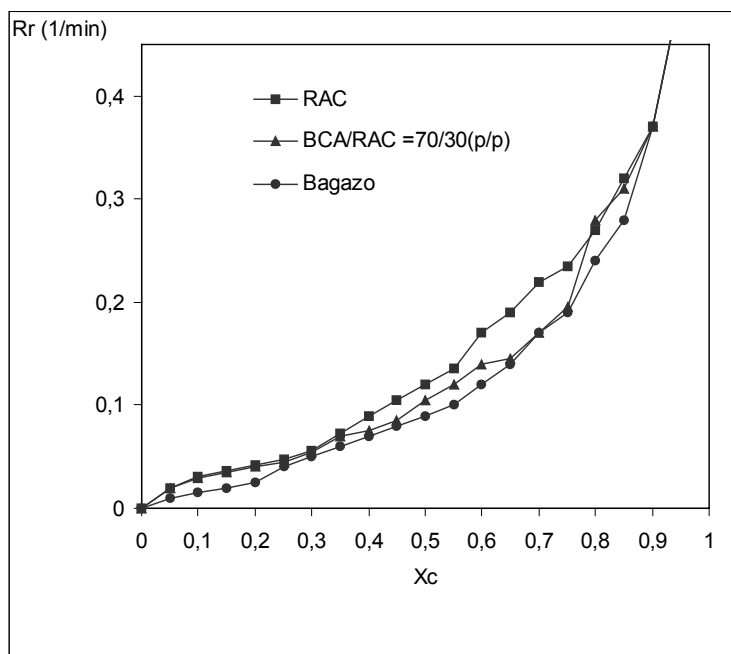


Figura 4. Reactividad de mezclas de residuos carbonizados BCA/RAC con el transcurso de la gasificación con 10% de O_2 (v/v en N_2), calculada a partir de los termogramas no - isotérmicos.

CONCLUSIONES

A partir de las experiencias realizadas por termogravimetría no - isotérmica, se caracterizó la cinética de la gasificación de cada uno de los residuos pirolizados y de la mezcla de éstos en la proporción de 70% (p/p) de residuo carbonizado de BCA, con O_2 (10% v/v en N_2) en el intervalo de temperaturas de 623 a 773 K. Se aplicó un modelo que considera la gasificación como una reacción de una sola etapa global con un número reducido de parámetros; este representa satisfactoriamente los datos cinéticos obtenidos en todo el intervalo de temperaturas estudiado. Los parámetros cinéticos estimados, en el intervalo de 623 a 773 K, fueron: el orden de reacción respecto al reactivo gaseoso, el factor preexponencial aparente y la energía de activación. Se evaluó comparativamente la reactividad de los residuos carbonizados de los residuos y las mezclas. Se encontró que el residuo carbonizado de RAC es más reactivo que el de BCA, en todo el intervalo de conversión y de temperaturas (623 - 773K). En el caso de las mezclas, la proporción de RAC presente en éstas induce un incremento de la reactividad respecto a la del residuo carbonizado de BCA, lo cual se refleja en los valores de energías de activación estimados.

REFERENCIAS

1. "Biomass Gasification: Research, Development, and Demonstration at the University of Hawaii". Hawaii Natural Energy Institute, **2000**.
2. Buekens, A. G.; Bridgwater, A. V. "Commercial and Marketing Aspect of Gasifiers". Ed. Brussels, **1990**.
3. Cukierman A. L., Della Rocca P. A., Bonelli P. R.; Cassanello M. C. "On the Study of Thermochemical Biomass Conversion". *Trends in Chemical Engineering*, 3, 129-144, **1996**.
4. Di Blasi, C.; Buonano, F.; Branca, C. "Combustion Kinetics of Chars Derived from Agricultural Residues". *Proceeding of Biomass for Energy and Industry, 10th European Conference and Technology Exhibition*, Würzburg, Alemania, **1998**.
5. Lizzio, A. A.; Jiang, H.; Radovic, L. R. "On the Kinetics of Carbon (Char) Gasification: Reconciling Models with Experiments". *Carbon*, 28, 1, 7-19, **1990**.
6. Luo, M.; Stanmore, B. "The Combustion characteristics of char from Pulverized Bagasse". *Fuel*, 71, 1074-1076, **1992**.
7. Magnaterra, M.; Fusco, J. R.; Ochoa, J.; Cukierman, A. L. "Kinetic Study of the Reaction of Different Hardwood Sawdust chars with Oxygen, Chemical and Structural Characterization of the Samples". *Proceeding o. International Conference on Advances in Thermochemical Biomass Conversion*, Ed. A. V. Bridwater, Blackie A & P, 116-130, **1994**.
8. Radovic, L. R.; Hiang, H.; Lizzio, A. A. "A Transient Kinetic Study of Char Gasification in CO_2 and O_2 ". *Energy & Fuels*, 5, 68-74, **1991**.

9. Tancredi, N.; Cordero, T.; Rodríguez-Mirasol, J. J. "CO₂ Gasification of Eucalyptus Wood Chars". *Fuel*, 75, 13, 1505-1508, **1996**.
10. Villegas, P. J.; Bonelli, P. R.; Cassanello, M. C.; Cukierman, A. L. "Reactivity upon Gasification of Residues from Sugar Cane Industry". *Proceeding of Fifth Asian Pacific International Symposium on Combustion and Energy Utilization*, Shanghai, China. Ed. Huang Zhao Xiang and Liu Xin, International Academic Publisher, 158-164, **1999**.
11. Villegas Aguilar, P. J. "Aprovechamiento de residuos fibrosos de la industria azucarera mediante procesos de conversión térmica" *Tesis Doctoral*, Universidad Central de Las Villas, Santa Clara, **2000**.

ABSTRACT

In this work the kinetic of the gasification of the resulting solid products of the pyrolysis (chars) of the sugar cane industry fibrous wastes (sugar cane bagasse (SCB) and sugar cane agricultural residues (SCAR)) as well as different proportions of mixtures SCB/SCAR under non - isothermal thermogravimetric analysis at the temperatures interval from ambient to 823 K, was studied using low oxygen concentrations. The results considering gasification as a one global steep reaction with a reduced number of adjustable parameters were satisfactorily represented the experimental results in the temperatures interval from 623 to 773 K. It was found that the SCAR char were more reactive than the SCB and than this affect the mixtures behavior.

Keywords: Biomass - gasification- kinetics- reactivity.