

BANCO PARA EMULACIÓN DE TURBINAS EÓLICAS

Bossio G., De Angelo C., Forchetti D., García G., Leidhold R.
Grupo de Electrónica Aplicada (GEA)
Facultad de Ingeniería, Universidad Nacional de Río Cuarto
Ruta Nacional #36 Km. 601 - TE: 058-676255 - Fax: 058-676246
E-mail: gea@ing.unrc.edu.ar

RESUMEN

En este trabajo se propone la implementación de un banco de ensayos para sistemas de generación eléctrica (generadores eléctricos, incluyendo sus controles y cargas) de uso en turbinas eólicas. Este banco de ensayos permite emular la dinámica de una turbina conectada al generador. Esto se consigue a través del control de par de una *Máquina de Corriente Continua (MCC)* en función de un perfil de viento predeterminado. El control de par se realiza a través de la simulación en tiempo real de la característica y de la dinámica de la turbina (incluyendo inercia, rozamiento, etc.). El objetivo de este banco es realizar ensayos de rendimiento y determinar la respuesta dinámica del control de diferentes tipos de generadores.

INTRODUCCIÓN

Durante los últimos años, el avance de la tecnología ha permitido mejorar el rendimiento de los sistemas de generación eólica. Esto se ha conseguido debido al uso de nuevos materiales y equipos de control y conversión de energía, como por ejemplo el logrado mediante el desarrollo de nuevos perfiles de hélices de paso variable. Además, el uso de convertidores estáticos (electrónica de potencia) permite trabajar a velocidad variable y obtener el mejor rendimiento en función de la velocidad del viento, ofreciendo así energía en *Corriente Alternada (CA)* de frecuencia y tensión constantes. Esto, finalmente, se traduce en una mejor captura de la energía contenida en vientos de baja velocidad. En algunos casos ha permitido, a través del uso de turbinas de velocidad variable, duplicar el rendimiento de las mismas en términos de kWh/m² de área barrida por año (Ramos, 1994).

El futuro de la energía eólica es prometedor. Se estima que en la mitad del próximo siglo la producción de energía en parques eólicos podrá suplir más del 10% del consumo de energía en el mundo, según estudios realizados por el World Wacht Institute. Esto ya es una realidad en algunas regiones del planeta como el norte de Alemania y Dinamarca (Wind Stats, 1996).

Se calcula que en Argentina existen entre 2,5 a 3 millones de habitantes sin posibilidad de acceso a los sistemas convencionales de distribución de energía. En respuesta a esta realidad, se ha creado el "Programa de Abastecimiento Eléctrico de la Población Rural Dispersa de Argentina". Este indicador muestra la importancia que tiene en nuestro país el desarrollo de tecnologías destinadas a la generación eléctrica en regiones aisladas. Por otro lado, ha quedado demostrado que la única fuente de energía no convencional competitiva debido a su costo es la eólica (Jayadev, 1995).

Existen muchos trabajos con diferentes propuestas para implementar sistemas de generación eólica usando diferentes tipos de generadores, controladores, etc. Por otro lado, debido al creciente interés en este tipo de generación, se están creando normas que regulan las características de los distintos componentes del sistema (Germanischer Lloyd, 1994).

Una vez construidos los prototipos experimentales, para evaluar las propuestas realizadas, normalmente, es necesario realizar una validación experimental a través de ensayos.

Para esto, una opción es instalar un sistema completo (incluyendo torre, sistema de direccionamiento, controles, etc.) y "esperar que la naturaleza provea diferentes perfiles de viento" para analizar el comportamiento del sistema ante las diferentes situaciones de funcionamiento (viento y carga).

Cuando lo que se quiere ensayar es solo el sistema de generación, una opción más racional (no dependiente de los caprichos climatológicos) es crear un laboratorio de ensayos que emule el comportamiento de la turbina ante diferentes perfiles de viento y condiciones de carga. Este es el objetivo de este trabajo.

SISTEMA PROPUESTO

En este trabajo se propone la implementación de un banco de ensayos para sistemas de generación eléctrica (generadores eléctricos, incluyendo sus controles y cargas) para uso en turbinas eólicas. Este banco de ensayos permite emular la dinámica de una turbina conectada al generador.

La dinámica de la hélice se simula a través del control de par de una *Máquina de Corriente Continua (MCC)* en función de un perfil de viento predeterminado. El control de par se realiza a través de la simulación en tiempo real de la característica y dinámica de la turbina (incluyendo inercia, rozamiento, etc.).

El objetivo de este banco es realizar ensayos de rendimiento y determinar la respuesta dinámica del control de diferentes tipos de generadores

El sistema consta básicamente de dos bloques funcionales:

- Módulo de Simulación de la Turbina;
- Actuador;

descritos, sucintamente, a continuación.

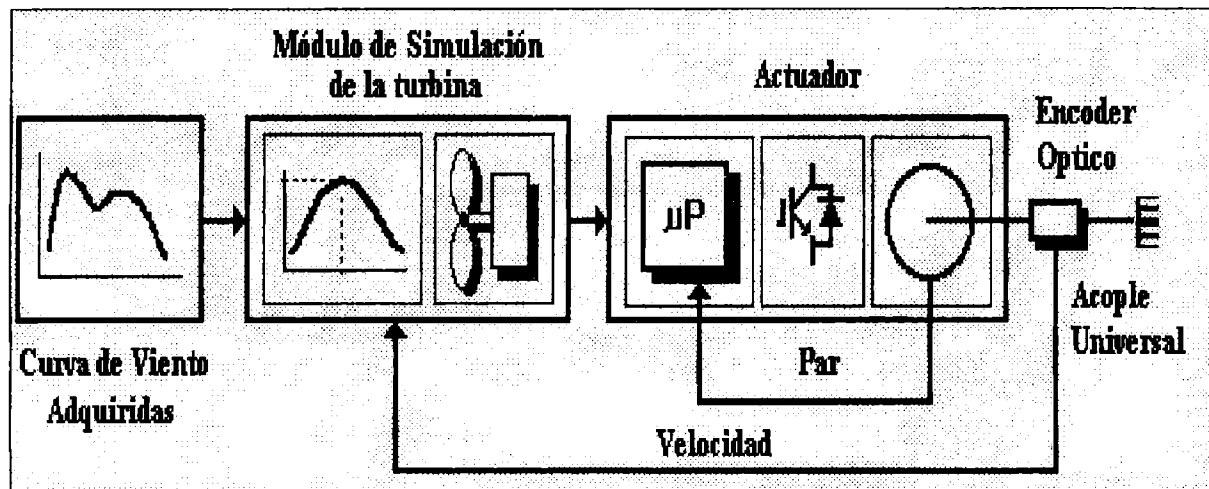


figura 1

MÓDULO DE SIULACIÓN DE LA TURBINA

La función del Simulador de la Turbina es calcular, en función de un perfil de viento predeterminado, el valor instantáneo del par que sería transferido por una turbina al eje del generador.

Las entradas de este módulo son: el perfil de viento y la velocidad del eje del generador. La curva de viento puede ser adquirida a través de mediciones realizadas por una estación anemométrica o propuesta según algún criterio. La velocidad instantánea del generador es medida a través de un sensor óptico incremental.

Este módulo contiene las ecuaciones y los parámetros necesarios para calcular, en tiempo real, el par motor que la turbina generaría. La salida del módulo es la referencia del par motor que debe ser entregado al eje del generador.

A partir de la realimentación de velocidad se calcula la razón entre la velocidad lineal del viento y la velocidad angular del eje (TSR - Tip Speed Ratio), y a través de la curva característica de la hélice (dada por el fabricante), se obtiene el coeficiente de potencia (C_p).

De la ecuación (Ramos, 94):

$$P = \frac{1}{8} * \pi * \rho * C_p * D^2 * v^3$$

donde:

- ρ es la masa específica del aire,
- C_p es el coeficiente de potencia,
- D es el diámetro de la hélice en m,
- v es la velocidad del viento en m/s,

se obtiene la potencia suministrada por la turbina.

Mediante la velocidad sensada se determina el par instantáneo "teórico", debiendo considerarse entonces la dinámica de la hélice y del actuador (motor de CC), para obtener la referencia del par a ser aplicado en el eje del generador.

MÓDULO ACTUADOR

Este módulo es el encargado de suministrar al generador el par indicado por el Módulo de Simulación de la Turbina. Está compuesto por las siguientes partes:

- Controlador de Par Motor,
- Electrónica de potencia,
- Máquina de Corriente Continua,

como se muestra en la figura 2.

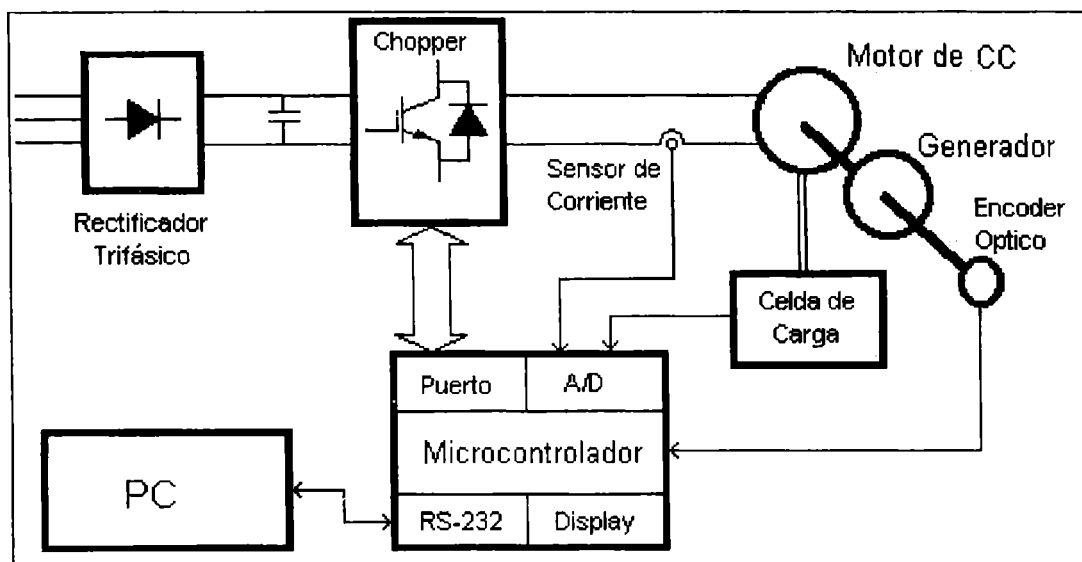


figura 2

Controlador de Par

El controlador es el encargado de generar los comandos necesarios para que el motor siga la referencia de par entregada por el Módulo de Simulación. Para ello mide el par mediante una celda de carga acoplada al motor, la compara con la referencia y genera la señal de control correspondiente, referencia de corriente de armadura del MCC.

Este módulo, basado en un microcontrolador Intel 8031 de 8 bits, cuenta con conversores analógico-digital para adquirir los valores de corriente de armadura del MCC y el par, salidas digitales para comandar la electrónica de potencia y protecciones.

El sistema se comunica con una PC por medio de un protocolo serial RS 232 por el cual recibe la referencia de par y devuelve las magnitudes necesarias para la supervisión del ensayo (velocidad, corriente de armadura de la MCC, etc.).

De esta forma se puede hacer que la MCC aplique al generador un par variable establecido, tanto positivo (acción como motor) como negativo (acción como generador), de forma tal que se pueda ver la respuesta de éste y de sus sistema de control ante tales variaciones.

Máquina de Corriente Continua

Se utiliza como actuador del banco, una MCC de 5 kW capaz de imprimir en los generadores los requerimientos de par instantáneos especificados por la simulación.

El motor posee un acople de tipo universal que permite acoplar diferentes tipos de generadores.

El montaje de la MCC es de tipo basculante para permitir la medición de par desarrollado a través de una celda de carga.

Electrónica de Potencia

La interface entre el MCC y el Controlador se realiza a través de un circuito de electrónica de potencia que permite manejar la corriente que alimenta al motor. El mismo está constituido principalmente por un puente en configuración H formado por módulos de transistores de tipo IGBTs (1200V, 100A).

MEDICIÓN Y ADQUISICIÓN DE DATOS

Se cuenta con sensores e interfaces que permiten medir y adquirir los datos necesarios para analizar los resultados de los ensayos.

Estos datos son almacenados y luego visualizados en la pantalla de una PC. Para la adquisición de datos se utiliza una placa Lab PC+ de National Instruments dedicada a esta tarea y diversos dispositivos auxiliares capaces de adaptar las señales del sistema.

Dentro de los dispositivos auxiliares se cuenta con:

- Sensores de corriente basados en el efecto Hall,
- Sensores de Tensión basados en el efecto Hall,
- Sensor de posición basado en un encoder óptico,
- Sensor de par, basados en una plataforma basculante para maquina de CC y celda de carga.

Para la medición de tensiones y corrientes estos dispositivos cuentan con aislación galvánica.

Los sensores de corriente, tensión, y par son de tipo analógico y su entrada se realiza a través de los conversores A/D de la placa. Las entradas restantes permiten medir otros parámetros de interés según el tipo de ensayo.

El encoder óptico incremental se halla conectado a un circuito electrónico que convierte la señal del mismo en posición y velocidad a través de un formato digital de 16 bits. Esta información se adquiere a través de cualquiera de los tres puertos de 8 bits disponibles en la placa antes mencionada.

ESTADO ACTUAL DEL PROYECTO

Actualmente el sistema se halla en la etapa de experimentación.

Se pretende ensayar diferentes tipos de generadores y controles, comparando las diferentes respuestas dinámicas de los controladores de tensión y frecuencia.

También se pretende realizar ensayos de rendimiento en términos de los kWh/m² de área barrida por una turbina eólica ante diferentes perfiles de viento y diferentes cargas eléctricas. Esto requiere conocer perfectamente el modelo de la citada turbina.

Este sistema permite realizar ensayos con un alto grado de repetitividad en cuanto a condiciones de viento, carga, etc.

La implementación modular del sistema también permitiría emular turbinas hidráulicas para generación eléctrica, simplemente modificando el modelo para la simulación de la fuente de energía.

De los datos obtenidos de los ensayos podrá hacerse una proyección de la energía anual, diaria, etc., extraíble del sistema. De esta manera, se podrá estimar correctamente la amortización, utilidad, costo unitario, etc., de los sistemas ensayados conocidas las características de una turbina y el perfil de viento real de una determinada región.

AGRADECIMIENTOS

Este trabajo contó con el apoyo financiero de las siguientes instituciones: Fundación Antorchas, la Secretaría de Ciencia y Técnica y el Dpto. de Electricidad y Electrónica de la Universidad Nacional de Río Cuarto y CONICET.

Los autores desean agradecer también la colaboración del Ing. Carlos Maffrand, del Ing. Didimo Zárate y del Sr. Alejandro Cejas.

REFERENCIAS BIBLIOGRÁFICAS

Germanischer Lloyd, Rules and Regulations (1994), Regulation for the Certification of Wind Energy Conversion Systems, *Wind Energy*, Part I, Chapter 1-10.

Jayadev, J. (1995), Harnessing the wind, *IEEE Spectrum*.

Ramos, A. L. (1994), Optimização de Sistemas de Conversão de Energia Eólica, *Presentación de tesis*, Universidad Federal da Paraíba.

Milborrow, D. (1994), Offshore Wind Plans and Developments, *Wind Stats Newsletter*