

MTL 2016 – La Plata, Argentina

DISEÑO Y CONTRUCCIÓN DE UN BANCO DE PRUEBAS DE MOTORES PARA ENSAYOS DE INVESTIGACIÓN FORMATIVA

Carlos Alberto Romero P.¹, Edison De Jesús Henao Castañeda²,
Mauricio Monroy Jaramillo³, Wilson Pérez Castro⁴

1-Escuela de Tecnología Mecánica, La Julita, Pereira, Colombia.
cromero@utp.edu.co

2-Facultad de Ingeniería Mecánica, La Julita, Pereira, Colombia.
edisonhenao@utp.edu.co

3-Facultad de Ingeniería Mecánica, La Julita, Pereira, Colombia.
mauriciomonroy@utp.edu.co

4-Escuela de Tecnología Mecánica, La Julita, Pereira, Colombia.
wilsonmeca@gmail.com

Palabras clave: Banco de pruebas, Motores de Combustión Interna, docencia.

Resumen

Con el fin de realizar investigaciones novedosas en motores de combustión interna alternativos, se requieren modernas salas de pruebas con equipos sofisticados para el control de los motores y sus equipos auxiliares. El principal obstáculo para la integración de una sala de éstas es el excesivo costo. Este artículo está dedicado a presentar la construcción de un banco dinamométrico de bajo costo para motores con potencias de hasta 120 kilovatios, diseñado con el principal propósito de atender las necesidades de investigación formativa en los cursos de ingeniería en el área de Máquinas de Combustión Interna. Los componentes necesarios para la construcción, la instrumentación y la operación de este banco se han adquirido con menos de US\$12.000.

El banco de pruebas se ha integrado teniendo como base un dinamómetro de corrientes parásitas y un motor Hércules G1600 de encendido provocado y cuatro cilindros en línea. En el artículo se describen las características del dinamómetro y el diseño de su sistema de control, así como el sistema de acople al motor, las particularidades constructivas de la estructura y las previstas para el montaje y alineación adecuados de diferentes tipos de motores. La parte mecánica del banco se ha complementado con un sistema de instrumentación y adquisición de información que registra las variables de par, velocidad y temperatura del motor, empleados para la obtención de las características de potencia y carga de los motores a instalar. El banco actualmente se ha instalado en una sala adecuada para la disposición del sistema de refrigeración externa del motor, la alimentación de combustible, la evacuación de los gases de escape, la ventilación del banco y el control del motor y del freno. Se ilustran las características de par y potencia sistematizadas durante la operación del banco de ensayos construido.

1. Introducción

Desde que se desarrollaron los primeros motores de combustión, la industria automotriz y los ingenieros de pruebas se han enfrentado a la necesidad de reportar características de desempeño y de regulación y también a probar nuevos desarrollos en los mecanismos y sistemas de los motores. Se requiere hoy también a nivel de formación en las universidades,

disponer de sistemas de medición y sensores para evaluar no solamente las características de par, potencias, emisiones y consumo de los motores, sino también ganar conocimiento sobre los fenómenos que tienen lugar en los sistemas, un conocimiento cercano y en lo posible fenomenológico de los procesos en los sistemas de admisión, cilindro y escape, por ejemplo. Esto se va haciendo posible gracias al mayor acceso a tecnologías de medición e informáticas. Una tarea hoy para las instituciones de formación consiste en desarrollar sus propias herramientas de medición y sus bancos de pruebas y caracterización, de manera que a futuro se puedan ofrecer también servicios especializados de predicción, diagnóstico, desarrollo, control y pruebas de componentes de motores y de motores completos.

Para ensayar motores es necesario adecuar espacios con: cimentación que absorba las vibraciones producidas durante la operación de los motores, bancada para soportar el motor a ensayar y el dispositivo o sistema absorbedor de potencia, soportes para montar, regular en altura, alinear y fijar los motores en la bancada, dispositivos para medir el par motor y las revoluciones, transmisión que permita la conexión freno-motor con elasticidad y capacidad de absorber desalineaciones, sistema de alimentación de combustible al motor con instrumentos de medición de consumo, sistema de refrigeración para motores, sistema de renovación de aire en la sala, sistema de refrigeración de aceite, sistema de evacuación de los gases de escape, sistema de puesta en marcha y de gobierno del motor y freno, así como los instrumentos de control y registro. Los frenos utilizados para simular condiciones de carga en los motores pueden ser frenos mecánicos o de fricción, frenos hidráulicos, frenos eléctricos, frenos inerciales o de volante. Para el banco diseñado dentro de este trabajo, se ha decidido adaptar como dinamómetro, un retardador electromagnético de uso común en los sistemas de frenado auxiliares de los vehículos pesados, es fácil de adquirir y su costo es relativamente bajo.

En los siguientes apartes del presente artículo se describirá la dotación del laboratorio de motores de la UTP con un banco para pruebas de motores de combustión alternativos. Inicialmente se describirá el freno dinamométrico, luego se comentará el diseño estructural de la bancada y los detalles mecánicos y de instrumentación para medir el par y la velocidad del motor. Seguidamente se describirán los sistemas de control de la carga y de registro de la información medida. Para finalizar se presentarán las curvas de potencia del motor utilizado para completar y dar funcionalidad al banco, siguiendo un protocolo de pruebas concebido para ese propósito.

2. Freno electromagnético seleccionado

El Principio de operación del freno electromagnético se basa en la creación de corrientes parásitas o de Foucault (también conocidas como "corrientes torbellino", o "*eddy current*" en inglés), en discos metálicos cuando estos giran entre dos electroimanes y que, a su vez, provocan fuerzas (fuerzas de Laplace) opuestas a la rotación de los discos. Cuando los electroimanes se energizan, la rotación de los discos se desacelera y la energía absorbida se traduce en calentamiento de los discos. Variando la corriente de excitación de los electroimanes mediante un reóstato, el par de frenado varía en proporción directa al valor de la corriente.

Un freno electromagnético típico consiste de un estator (con función de inductor), uno o varios rotores (con función de inducido) montados coaxialmente y un espacio llamado entrehierro que separa los rotores del estator, lo que evita cualquier fricción. El estator

aloja un número par de bobinas inductoras y sirve también de soporte para el montaje sobre rodamientos de uno o varios discos, sobre los cuales se genera la fuerza de frenado cuando se somete a la influencia electromagnética de las bobinas del estator. En el diseño de los discos puede preverse la disposición de aletas para la refrigeración cuando se prevé la refrigeración por aire.

El banco de ensayos diseñado se basa en un retardador CFK-65 arca KLAM, fabricado por la empresa Industrias Zelu S.L., presentado en la figura 1 y cuyas características se listan en la tabla 1. El retardador consta principalmente de discos rotores ventilados, estator, conjunto de rodamientos, bridas de sujeción, tuercas laterales, panel de conexión, bobinas y placas polares. Originalmente, dado que la destinación del retardador es la de freno auxiliar para vehículos pesados, su energización se logra con una palanca de mando de cinco posiciones: la primera es de apagado y las restantes corresponden a cuatro niveles secuenciales de potencia de absorción. Este control manual puede complementarse con un control de alimentación a cada par de bobinas para, manual o automáticamente, regular el par de frenado de forma continua en todo el rango de par previsto para el freno. Un sistema de control automático contempla un sistema de corte para bajas velocidades del motor, con el cual se prevenga la energización del freno cuando el motor esté operando en vacío. Con control manual o automático, se activan los cuatro contactores en la caja de relés, los cuales a su vez cierran los circuitos de los cuatro grupos de bobinas a 24 o a 12 voltios. En condiciones normales, la excitación del dinamómetro es de 0 a 95 voltios DC y la carga es limitada por la corriente, para lo cual es preciso observar el amperaje en las bobinas.

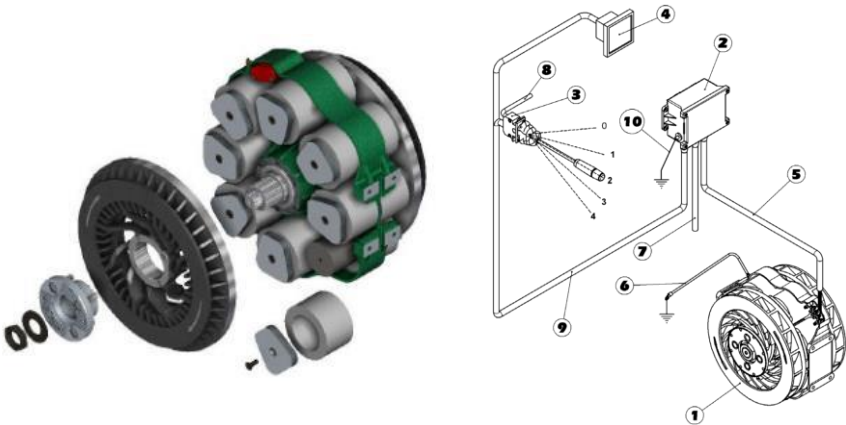


Figura 1. Retardador CFK-65 [1] y esquema de conexiones. 1- retardador, 2 -caja de contactores, 3- mando en cabina, 4- testigo, 5- alimentación del retardador, 6- conexión a masa, 7- alimentación de caja de contactores, 8- alimentación del mando, 9- conexión caja de contactores al mando, 10- conexión a masa de caja de contactores.

Tabla 1. Información técnica del retardador CFK-65 [3].

Modelo		CFK-65
Máximo par de frenado, Nm	12 V	638
	24 V	690
Peso sin soportes, kg	Equipo completo	130
	Estator	94
	Rotores	18 + 18
Inercia de rotores, kgm^2		0,98
Regulación de entrehierro (+/- 0,1 mm)		1
Máximo par transmisible por límite de deformación permanente del eje, Nm		10000
Revoluciones máximas	Continuo	4000
	Intermitente	5300
Consumo por punto A, +/-5%, a 20 °C	12 V	28
	24 V	18
Resistencia por punto, Ω , +/-5%, a 20 °C	12 V	0,42
	24 V	1,3
Resistencia por bobina, Ω , conexión 12V/24V +/-5% a 20 °C		0,85/2,6
Resistencia de aislamiento ($M\Omega$)		1

La llave de mando es la conexión al sistema de ralentización y controla la potencia del ralentizador por puntos, en función de las posiciones que activan las bobinas del ralentizador, a través de la caja de contactores. La llave de mando activa la potencia de freno, dosificándola según los puntos de frenado que se pongan en funcionamiento. De esta forma, se activa el 25%, 50%, 75% o 100% de la potencia de freno al ir entrando los cuatro puntos de frenado.

3. Diseño del chasis y ensamble mecánico de los componentes

A partir de las dimensiones y geometría del retardador CFK-65 y del motor Hércules G1600 disponible para el ensamblaje del banco de pruebas, se ha desarrollado el concepto del banco y, en particular el de su bancada. Por disponibilidad comercial, costo, resistencia y rigidez, se seleccionó perfil estructural de acero del tipo U o canaleta para el armazón principal. Se ha previsto puntos de anclaje regulables en posición y en altura para el posicionamiento de diferentes motores según diseño y configuración de soportes originales, utilizando torretas con tornillos de potencia. La bancada se ha aislado del suelo mediante elementos de absorción de vibraciones, los cuales se han seleccionado atendiendo a las cargas transmitidas por el motor durante el proceso de arranque. Para el diseño de la bancada se ha tenido en cuenta: las exigencias de resistencia y rigidez tanto a las cargas estáticas generadas por el peso de los componentes, como las cargas dinámicas que se producen al tener el motor y el freno en funcionamiento, la flexibilidad para realizar los montajes de diferentes motores, la facilidad de acceso para la manipulación del banco, la seguridad para el personal que lo manipule.

El diseño constructivo de la estructura del banco puede apreciarse en la figura 2, destacándose el montaje colgante del retardador y la instalación de la celda de carga para la medición de la fuerza reactiva.

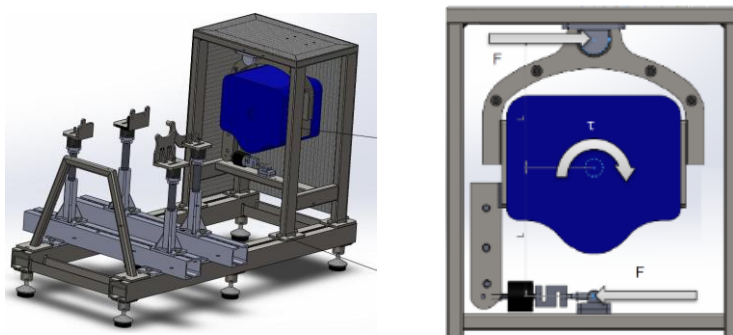


Figura 2. Diseño de la estructura para el banco dinamométrico y detalle del montaje colgante del retardador.

Se han utilizado dos rótulas SIKB 10F, una se sujeta a la celda de carga en un extremo y la otra roscada en el soporte de elemento elástico para posicionar los extremos del retardador. El elemento elástico reduce las entradas no deseadas producidas por las vibraciones de retardador.

Para el acople mecánico entre el dinamómetro y los motores a ensayar, se ha previsto dos platos de acople en los extremos para la unión con la volante y el flanche del dinamómetro, y una transmisión cardánica FTCAR, la cual aparte de acoplar mecánicamente el motor de combustión y el dinamómetro, transmitiendo el par y el régimen de giro, sirve para salvar la posible desalineación existente entre las dos máquinas y para marcar de forma importante, por su flexibilidad torsional, la frecuencia natural de las vibraciones torsionales que aparecen en la unión. Una guarda en forma de caja sirve para prevenir al personal de la exposición directa de situaciones de peligro provocadas por la rotura accidental de la transmisión cardánica.

4. Instrumentación y panel de control del banco dinamométrico

El banco de pruebas motor-freno electromagnético ha sido instrumentado para medir la fuerza de reacción en el dinamómetro (figura 2) requerida para el cálculo de par absorbido, las revoluciones del cigüeñal y la temperatura de salida del motor; se ha diseñado una consola tipo pupitre en la que se ha dispuesto, en el tablero superior, el interruptor de encendido, el control de ocho posiciones para la aceleración del motor, el control de cinco posiciones para la operación de la carga del retardador, un indicador digital de temperatura de salida del refrigerante del motor y la lámpara testigo de operación del freno. En un entrepaño inferior de la consola se ha ubicado la caja de contactores, el controlador progresivo de la carga aplicada por el retardador, que es un conmutador por modulación de ancho de pulsos PWM, el hardware de adquisición de datos. La adquisición de las señales de fuerza, temperatura, revoluciones y sonda lambda se realiza desde un computador portátil ubicado cerca a la consola de control. Aunque no se presenta en este artículo, es de anotar que en el laboratorio se dispone de instrumentación para la medición de las presiones en el cilindro y en los sistemas de admisión y escape, y también de las vibraciones y el golpeteo del motor, para aquellas pruebas de diagnóstico dinámico.

La medición de la fuerza se realiza con una celda de carga Lexus SA-BN200; se utiliza un sensor inductivo marca Turk Bi10-M30-AD4X para la medición de las revoluciones, la medición de la temperatura salida del refrigerante del motor se hace mediante un sensor termoresistivo PT-100 de tres hilos, conectado a un módulo NI 9219 de National Instruments; la adquisición de las señales se realiza a través del chasis NI CompactDAQ Ethernet de 8 ranuras. Para la medición de consumo específico de combustible por el método gravimétrico, se utiliza una báscula electrónica. En la figura 3 se presenta una vista del banco de pruebas con la consola de control como actualmente se utiliza en el laboratorio de motores de combustión de la universidad.



Figura 3. Vista del banco de pruebas con la consola de control y la instrumentación actualmente instalada en el laboratorio. 1- bancada, 2- batería, 3- torretas soporte, 4- radiador, 5- motor, 6- ducto de escape, 7- consola de control, 8- freno electromagnético, 9- consola virtual en software LabVIEW, 10- báscula.

El modulador de ancho de pulsos es un regulador de la tensión eléctrica y de la corriente entre la batería y la caja de contactores, y que, a su vez, alimentan el retardador electromagnético con el fin de regular la potencia de frenado. La modulación por ancho de pulsos, PWM, es una técnica en la que se modifica el ciclo de trabajo de una señal periódica.

La construcción típica de un circuito PWM se lleva a cabo mediante un comparador con dos entradas y una salida. Una de las entradas se conecta a un oscilador de onda dientes de sierra, mientras que la otra queda disponible para la señal moduladora. En la salida la frecuencia es generalmente igual a la de la señal dientes de sierra y el ciclo de trabajo está en función de la portadora. En el presente trabajo, la conexión eléctrica entre el conmutador por modulación ancho de pulsos y la caja de contactores del freno electromagnético se realiza conforme al esquema de la figura 4.

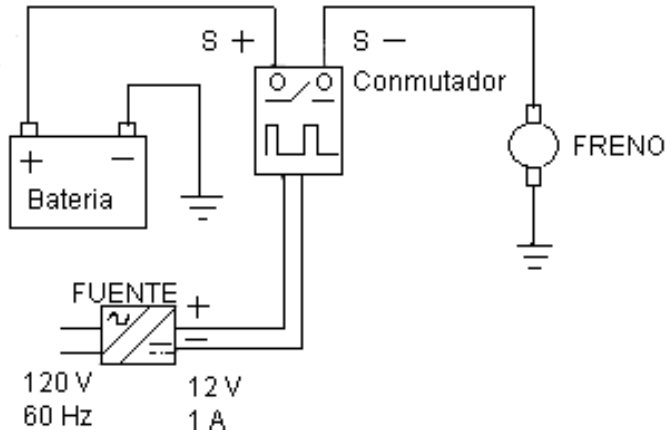


Figura 4. Diagrama de conexión eléctrica del modulador de ancho de pulsos para el control de la carga del retardador.

5. Sistema de Adquisición de Datos

Para el evaluar el desempeño dinámico del motor, como mínimo, se medir la velocidad angular, el par torsor y la temperatura y simultáneo con estos conviene disponer de equipos para el diagnóstico de los sistemas de arranque, carga eléctrica, alimentación, encendido y emisiones. Como se mencionó, las señales de temperatura, par y revoluciones deben instrumentarse para ser amplificadas y filtradas antes de almacenar, indicar, transmitir o usar para una acción de control. Para la adquisición de estas señales y su procesamiento, se ha ensamblado un sistema de adquisición de datos y de procesamiento de información e interfaz de usuario basado en el software LabVIEW. Las tarjetas utilizadas para el acondicionamiento de señales en el banco de pruebas fueron la NI 9222 y NI 9219 de National Instruments para USB, que proporcionan adquisición de datos de alto rendimiento y fiabilidad. La tarjeta NI 9222 ofrece una velocidad de adquisición hasta de 500 kilo-muestras por segundo por canal, tiene un rango de medida de ± 10 V, resolución de 16 bits de cuatro canales. La tarjeta NI 9219 ofrece hasta 100 muestras por segundo por canal, tiene un rango de medida de 60 V y una resolución de 24 bits de cuatro canales.

El programa informático desarrollado para el manejo de la información técnica del banco de pruebas permite visualizar las curvas de par y potencia del motor contra velocidad angular, como también el estado de la temperatura del refrigerante. Se han habilitados otros canales para personalización por parte del usuario. En la figura 5 se puede apreciar el panel frontal en el entorno LabView de los valores de par, revoluciones y temperatura del motor y desde el cual se controla la adquisición de la información. En la figura 6 se presenta un detalle del diagrama de bloques en el entorno LabView del programa desarrollado para el despliegue, procesamiento y almacenamiento de la información del motor ensayado.

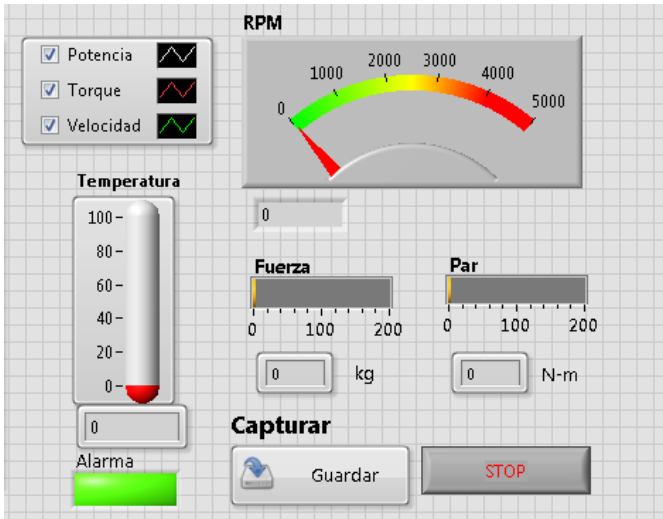


Figura 5. Panel frontal para el monitoreo de los valores de par, revoluciones y temperatura del motor ensayado.

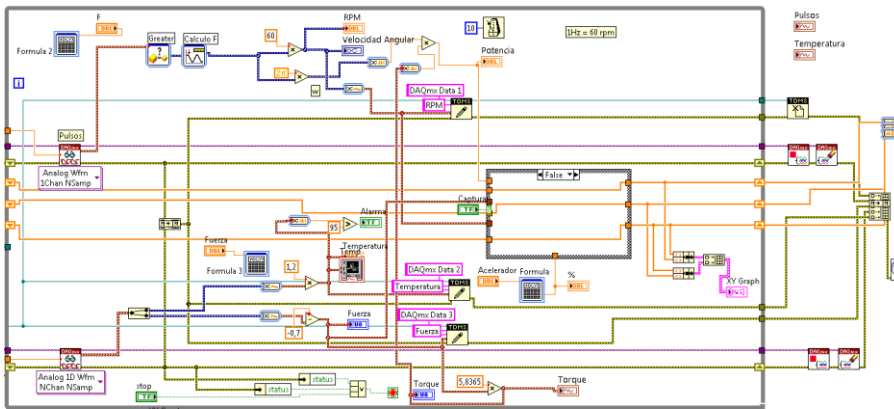


Figura 6. Detalle del diagrama de bloques del programa de despliegue, procesamiento y almacenamiento de la información del motor ensayado.

6. Protocolo de pruebas en el banco de ensayos diseñado

Las pruebas se inician con los trabajos preliminares de diagnóstico y reconocimiento del motor a ensayar. Deseable que se pueda medir la compresión en los cilindros y reconocer el sistema de control. Previo a las pruebas principales, se requerirá evaluar la dinámica de arranque y encendido de los motores, la variación transitoria del amperaje consumido por el motor de arranque y el modo de crecimiento de las revoluciones del motor (variación instantánea, con resolución al menos de ciclo, de estas variables, para valorar cómo le cuesta al motor y al sistema de arranque ponerse en funcionamiento).

Una vez arrancado y estabilizado el motor en marcha mínima (sin abandonar el monitoreo de las revoluciones instantáneas), con el objeto de evaluar su proceso de calentamiento, se recomienda medir (segundo a segundo) las temperaturas y presiones medias de admisión y escape, la temperatura del aceite, las temperaturas del refrigerante del enfriador del aire y del circuito principal del motor, la temperatura del bloque del motor y de la culata, el flujo de aire y de combustible, la presión y la temperatura del combustible, las emisiones de CO₂, CO, O₂, NOx y HC y las variables instantáneas del dinamómetro.

Paralelo con la medición de las variables medias segundo a segundo, se podrían medir las aceleraciones, vibraciones, ruido, presión y temperatura de escape (variables rápidas, para lo que deberá instalarse el sensor de presión instantánea piezoeléctrico y el de temperatura instantánea), el calor emitido (cámara termográfica) y las variables lentas de diagnóstico del motor convencionales: avance de encendido, duración de quemado, presión de admisión MAP, voltajes de alternador (la señal de voltaje de alternador es muy importante) y batería, kilovoltios de las bobinas y voltajes de alta.

El procedimiento general para la medición del par y la potencia del motor en el banco de ensayos diseñado es el siguiente:

- Verificar la posición de frenado en el banco de instrumentos que se encuentre en posición cero "0"
- Conectar la batería al motor teniendo en cuenta el positivo y negativo del motor
- Verificar la conexión salida positiva de la batería que va al (S+) del conmutador por modulación ancho de pulsos y del (S-) del conmutador por modulación ancho de pulsos al (+) de la caja de contactores.
- Comprobar que a la fuente de alimentación del conmutador PWM, estén conectados el cable gris al (0V) de la fuente y el cable rojo a (+12V) de la fuente.
- Conectar la fuente del conmutador PWM a la tomacorriente de 125 V, encender la fuente después de la verificación.
- Conectar los cuatro cables de la celda de carga al conector de alimentación de la tarjeta de adquisición en el canal tres del módulo NI 9219 (los cables blanco, verde, rojo y negro se conectan a los canales cuatro, seis, tres y cinco, correspondientemente).

Conectar el módulo NI 9219 a la ranura número dos del chasis NI CompactDAQ Ethernet.

- Conectar el chasis NI CompactDAQ Ethernet al tomacorriente y al computador.
- Encender el computador y abrir el software LabVIEW.
- Verificar el nivel de aceite en el cárter del motor, el nivel de agua del radiador y la carga de la batería antes de encender el motor.
- Poner en marcha el motor durante unos minutos para calentar, eliminar gases y residuos para una mejor lectura.
- Poner el acelerador del motor en la posición uno.
- Ajustar la palanca de mando del freno en la posición uno, cuya función es hacer que el motor reduzca su velocidad de giro con aplicación de carga generando par y potencia.

- Regular el conmutador por modulación ancho de pulsos de tal manera que el motor reduzca su velocidad de giro en 500 RPM la cual se visualiza mediante el software.
- Esperar durante diez segundos a que el motor se estabilice y tomar lectura de par y potencia mediante el software LabVIEW dando click en capturar o guardar.
- Repetir el procedimiento anterior en su totalidad, para diferentes velocidades angulares (4000 RPM, 3500 RPM, 3000 RPM, 2500 RPM, 2000 RPM, 1500 RPM) después de finalizada la primera corrida de toma de datos.
- Para apagar el motor se debe quitar la carga de frenado poniendo la palanca de frenado en la posición cero, luego poner el acelerador en la posición seis y apagar el motor del interruptor.
- En todos los pasos es importante que la temperatura del motor tanto en la entrada como en la salida no sobrepase los 95 °C. Llegando a este parámetro crítico de temperatura, se debe suspender la carga de frenado (palanca de freno en posición cero), desacelerar el motor poniendo el acelerador en la posición seis y apagar el motor del interruptor, esperar hasta que el motor se enfríe a una temperatura de 70 grados Celsius para volver realizar la prueba.

Aunque ahora las pruebas se realizan de una forma completamente manual, la posibilidad de poder gobernar tanto el actuador del freno como el del acelerador directamente desde el PC dotaría al banco de ensayos de mucha más versatilidad, por lo que se han iniciado los trabajos conducentes a la automatización de las pruebas en una nueva etapa de desarrollo del laboratorio.

7. Utilización del banco para los ensayos de motor

El motor utilizado en el banco de pruebas es un Hercules G1600 de 2.7 litros y 4 cilindros en línea. Como se mencionó anteriormente, las dimensiones del banco se proyectaron tomando como referencia las dimensiones, la configuración y el peso de este motor, cuya característica externa de velocidad de catálogo se ilustra en la figura 7.

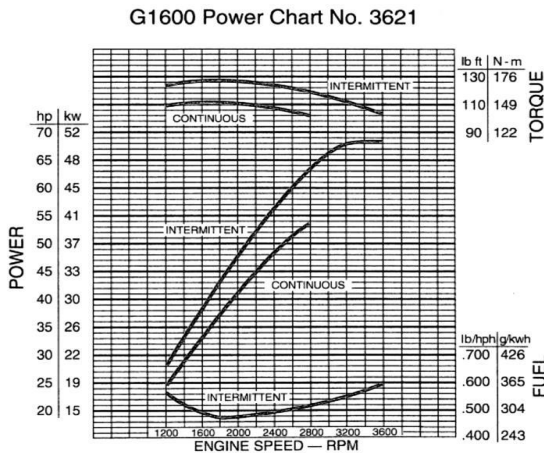


Figura 7. Característica externa de velocidad del motor Hercules G1600, según catálogo del fabricante [2].

Presentado el motor en el banco de ensayos ensamblado, se sometió al procedimiento de pruebas explicado en el apartado anterior y se configuró el equipo de adquisición de información. En la figura 8 puede observarse la pantalla de monitoreo de señales tomada durante la prueba. Se pueden leer los valores corrientes de la temperatura del refrigerante, el par y las revoluciones, y también puede seguirse la evolución de estas variables y de la potencia y par calculados durante la prueba.

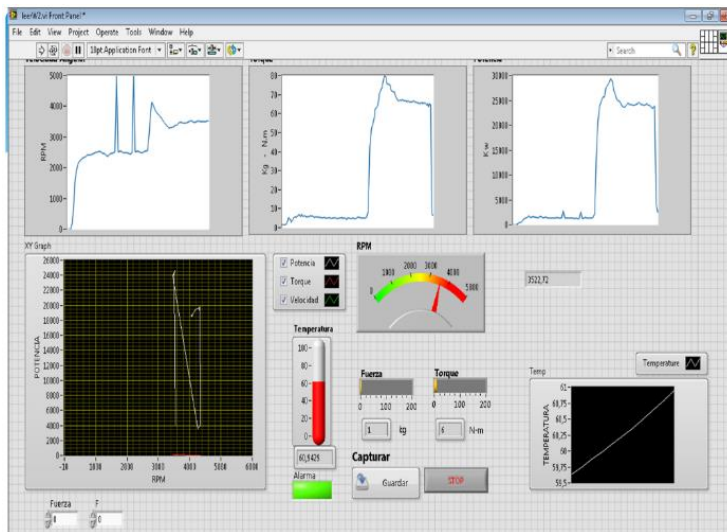


Figura 8. Vista del panel de control observado durante los ensayos del motor Hercules G1600.

En la figura 9 se presenta la característica externa de velocidad registrada durante el ensayo del motor.

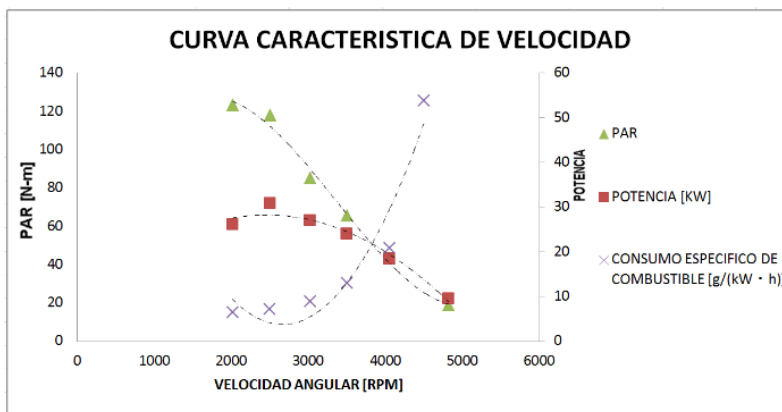


Figura 9. Característica externa de velocidad experimental del motor Hercules G1600, registrada durante el ensayo del motor.

Para información de los lectores del presente artículo de comunicación de resultados del proyecto de diseño y construcción del banco de pruebas, finalmente, es oportuno comentar que el grupo de trabajo a cargo del mismo también está trabajando en la implementación pedagógica de una práctica de diagnóstico de comportamiento de la presión en cámara y su correlación con las señales de vibraciones en motores. Así, durante las pruebas de bando, se tuvo la oportunidad de registrar señales de presión en el primer cilindro del motor, con resultados gráficos como los mostrados en la figura 10.

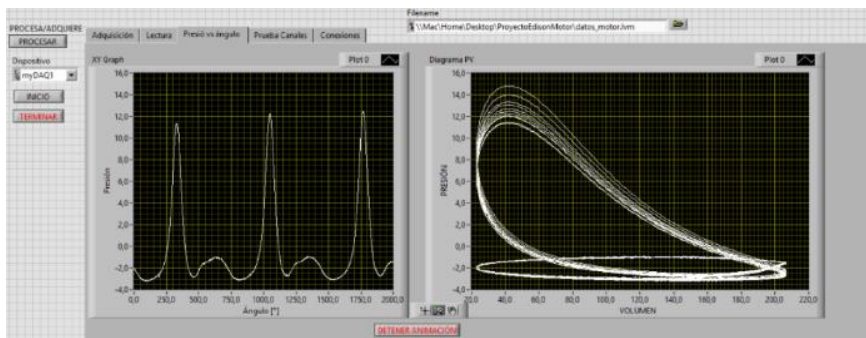


Figura 10. Diagramas indicados de presión en el cilindro 1 del motor Hercules G1600, operando a carga baja.

8. Trabajos en desarrollo para completar la sala de ensayos del laboratorio

Habiendo integrado el banco de ensayos de motores, se programa continuar con las siguientes actividades y proyectos: diseño y adaptación de sistema automático para la realización de las pruebas, acondicionamiento de la sala de ensayos, construcción de una cabina insonorizada, montaje de un armario de control, instalación de aire acondicionado, mejora de la ventilación de la sala, perfeccionamiento de las instalaciones eléctrica e hidráulica, perfeccionamiento de la extracción de gases, implementación de una estructura de polipasto para manejo de diferentes motores.

9. Referencias

- [1] INDUSTRIAS ZELU S.L. CFK-65 Model Technical Specifications. Ficha técnica.
- [2] Hercules Engine Company. Model G1600. Basic Engine. Technical specifications.
- [3] COFREMEX ST20135–rev1, junio 2003. Manual eléctrico para ralentizadores KA y CFK.
- [4] National Instruments. Adquisición de datos, 2015 Disponible en: <http://colombia.ni.com/>
- [5] SAE J1349, Engine Power Test Code-Spark Ignition And Compression Ignition Net Power Rating, pp 7, (2004).