

Desarrollo experimental en Industria 4.0: Ampliación y mejoramiento de un sistema de llenado selectivo de envases con tecnología RFID/NFC.

Lupi, Daniel^{1,2}; Zaradnik, Ignacio¹; Dominguez, Facundo¹; Rodriguez, Carlos¹; Kumvich, Augusto¹; Slawiski, Javier¹; García, Federico¹.

¹Laboratorio de Inteligencia Ambiental Departamento de Ingeniería e Investigaciones Tecnológicas, Universidad Nacional de la Matanza. Buenos Aires, Argentina; ²Fundación Argentina de Nanotecnología. Buenos Aires, Argentina

izaradnik@unlam.edu.ar

RESUMEN

En el presente trabajo se detallan las ampliaciones y mejoras realizadas al sistema de llenado selectivo de envases basado en tecnología RFID/NFC (Identificación por Radio Frecuencia / Comunicación de Campo Cercano) presentado en el marco del WICC2018 [4]. Habiéndose logrado ejemplificar cómo las tecnologías de RFID/NFC se pueden emplear en procesos productivos, tanto para sumar inteligencia al proceso como para mejorar la trazabilidad del producto, se continuó trabajando sobre el sistema mejorando los aspectos mecánicos, incorporando una etapa de etiquetado previa y ampliando el software para permitir la trazabilidad de toda la cadena de suministros. El sistema está formado por un conjunto de elementos electroneumáticos, un controlador lógico programable, PLC por sus siglas en inglés, un módulo de expansión de entradas y salidas, sensores y por una computadora. Se detalla el hardware empleado, así como el programa del PLC y el software desarrollado.

Palabras Clave: Identificación por Radio Frecuencia (RFID), Comunicación de Campo Cercano (NFC), Trazabilidad, Controlador lógico programable (PLC), Industria 4.0.

CONTEXTO

El presente trabajo es parte de lo realizado en el marco del proyecto “Utilización de electrónica impresa para el desarrollo de sistemas de seguimiento, identificación y trazabilidad de productos manufacturados”, el cual se viene desarrollando en los últimos años en el contexto

del Laboratorio de Inteligencia Ambiental del Departamento de Ingeniería e Investigaciones Tecnológicas de la Universidad Nacional de la Matanza [1][2][3][4][5][6]. Este trabajo se realizó con fondos provenientes del Programa de Investigaciones PROINCE y de un subsidio PICTO del ministerio de Ciencia Tecnología e Innovación Productiva.

1. INTRODUCCION

Tal como se plantea en “Utilización de tecnología RFID/NFC para el desarrollo de un sistema de llenado selectivo de envases” [4], los avances en distintas áreas tecnológicas han dado origen a una nueva industria, la industria 4.0. Este nuevo paradigma plantea dos temas principales [7]: las fábricas inteligentes y la manufactura inteligente. El primero de ellos tiene como objetivo estudiar el sistema de producción inteligente y lograr instalaciones de producción distribuidas en red, mientras el segundo está relacionado con la gestión de la logística de producción completa de la empresa, la interacción hombre-computadora y las tecnologías de impresión 3D en procesos industriales.

Este trabajo involucra aspectos de ambos temas: el llenado selectivo asociado a la fabricación inteligente y la identificación por RFID/NFC asociado a la manufactura inteligente.

2. LINEAS DE INVESTIGACION y DESARROLLO

El desarrollo del sistema de llenado selectivo es una parte de un sistema más complejo, el cual busca ejemplificar el uso de dispositivos

RFID/NFC, realizados a través de electrónica impresa, en la trazabilidad de productos manufacturados en toda la cadena de suministros, es decir desde el ingreso de la materia prima para la fabricación hasta el usuario final.

3. RESULTADOS OBTENIDOS

3.1. Descripción General

Cada uno de los envases a ser llenados será introducido al comienzo de la línea de producción, momento en el cual se detectará por un sensor óptico y se activará la cinta transportadora. El envase avanzará hasta la posición de etiquetado, donde se detectará por un nuevo sensor y se detendrá su movimiento. El sistema de etiquetado cuenta con un conjunto de rodillos que harán girar el envase mientras que la etiqueta es despegada y adherida al mismo. En la figura N°1 se puede apreciar el sistema de etiquetado.

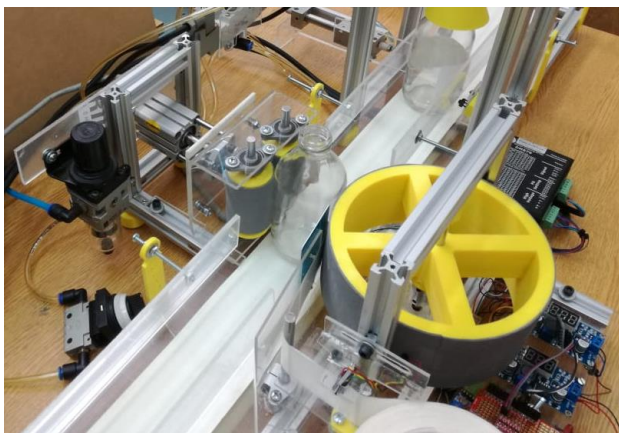


Figura N°1. Sistema de etiquetado.

Finalizado el proceso de etiquetado, la cinta transportadora se activará nuevamente y el envase pasará por un lector NFC, que luego de leer el tag incorporado, lo identificará. En función de la identificación realizada será el proceso de llenado que se produzca, y una vez finalizado este los datos de trazabilidad serán grabados en el tag por otro lector de NFC ubicado al final de la etapa. La figura N°2 presenta una imagen del dispositivo electroneumático encargado de realizar el llenado. El mismo está formado por una cinta transportadora, sensores ópticos para la

detección del envase, dos lectores/grabadores de NFC (uno para identificación del envase y otro para la grabación de los datos de trazabilidad del proceso) y varios elementos electroneumáticos para la etapa de etiquetado y llenado del envase.

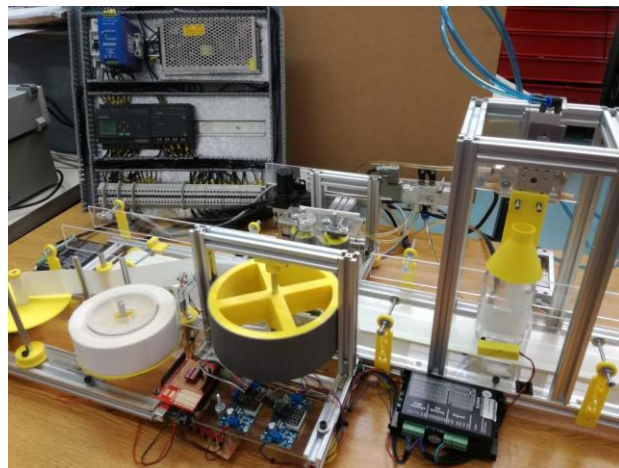


Figura N°2. Dispositivo electroneumático.

El control del dispositivo electroneumático se lleva a cabo por medio de un PLC, o PLR (Relé Lógico Programable), y un módulo de expansión de entradas y salidas, ambos de la firma Siemens. El módulo de expansión se incorporó a raíz del agregado de la etapa de etiquetado. La computadora con la cual cuenta el sistema, a través de un software realizado a medida, se encarga del manejo de los lectores/grabadores de NFC y de indicar al PLC si debe realizar el proceso de llenado o no, lo cual se determina en función de la lectura del tag NFC en el envase. En la figura N°2 se puede apreciar el tablero en donde se encuentra montado el PLC y el módulo de expansión.

3.2. Desarrollo

Si bien al momento de la implementación del sistema se avanzó con las tareas de diseño y fabricación de los tags con electrónica impresa, los cuales se pretenden imprimir en las etiquetas, los resultados obtenidos no fueron satisfactorios. La figura N°3 presenta una imagen de uno de los modelos realizados, mientras que en la figura N°4 se puede apreciar el problema en la continuidad de los trazos presente en las partes curvas de la antena. Como consecuencia de lo expuesto, se continuaron empleando los tags comerciales

basados en el chip NTAG203 de NXP [8]. Si bien hubiera sido conveniente contar con un rollo de los mismos, a fin de usarlos directamente como las etiquetas e integrarlos al proceso, sus costos imposibilitaron su adquisición. Por lo tanto, en el proceso de etiquetado se emplearon etiquetas convencionales, como se puede ver en la figura N°2, y los tags fueron colocados manualmente.



Figura N°3. Tag realizado por electrónica impresa.



Figura N°4. Problemas de continuidad en trazos curvos.

Los lectores empleados para la aplicación están basados en el chip PN532 de NXP [9], los cuales se comunican con la computadora a través de la interfaz UART.

El nuevo software desarrollado, presenta las siguientes mejoras respecto a su versión anterior:

- En el programa se implementó una estructura de módulos y submódulos similar a la de un sistema ERP, permitiendo a futuro agregar nuevas funciones de una manera fácil y organizada.
- Se incremento el número de tablas de la estructura de bases de datos, de las tres implementadas en la primera versión se llevó a diecinueve en la actual.

La figura N°5 presenta la pantalla principal del nuevo sistema, en donde se pueden apreciar los distintos módulos con que debería contar, habiéndose implementado hasta el momento los módulos de Productos y Producción y encontrándose en desarrollo el de Logística. En la figura N°6 se puede ver la pantalla del módulo de Productos, la cual no cuenta con submódulos y a través de ellas se puede dar de Alta, Baja y Modificar los productos fabricados. La figura N°7 muestra la pantalla asociada al módulo de Producción, en donde se pueden ver los distintos submódulos desarrollados.



Figura N°5. Pantalla principal del Sistema.

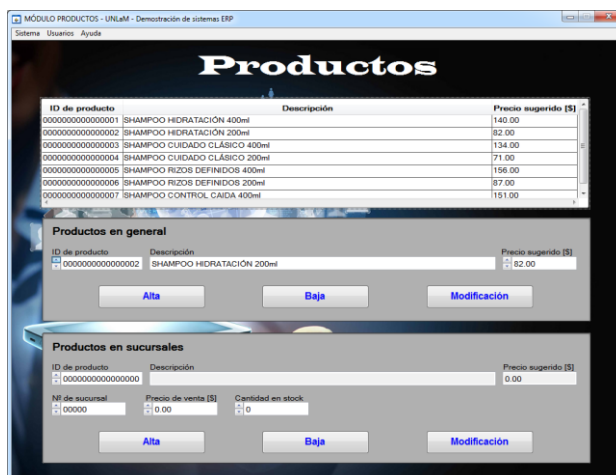


Figura N°6. Módulo Productos.

El submódulo Administrador de producción se encarga de controlar el stock de la materia prima utilizada en la producción. Realiza los pedidos correspondientes en el momento adecuado para mantener un mínimo stock y asegurar un continuo funcionamiento de la línea de producción. Organiza en lotes los productos solicitados en los pedidos recibidos, para maximizar la cantidad de productos iguales

fabricados consecutivamente, consiguiendo así una mayor productividad.



Figura N°7. Módulo Producción.

A través del submódulo Grabación de productos se graban los tags de los envases vacíos con los datos iniciales de producción. El submódulo Identificación de producto se encarga de identificar los productos en el proceso productivo y definir la acción que se debe realizar. El submódulo Grabación/Conteo/Empaquetado se encarga de grabar los datos de producción en los tags de los envases. Este submódulo también realiza un conteo de los productos procesados para, en el posterior proceso de empaquetado, indicarle a la línea de producción cuando una caja debe cerrarse ya sea por estar llena, o por haberse completado la cantidad de unidades de un producto solicitada por un cliente. El submódulo Pallet realiza el control de las cajas que se empaquetan en cada pallet, almacenando esta información en la base de datos para un correcto seguimiento. Finalmente, el submódulo Lector de etiquetas permite leer cualquier tipo de tag, ya sean tags de envases, productos o pallets. Automáticamente se detecta el tipo de tag leído, y se muestra la información almacenada en cada uno de sus campos.

Para el desarrollo de la aplicación de la computadora se empleó la versión de prueba de LabWindows/CVI [10], el cual es un entorno de desarrollo integrado ANSI C de National Instruments que incluye herramientas de ingeniería con bibliotecas integradas para análisis y diseño de UI (interfaces de usuario). Como base de datos se empleó MySQL [11], el cual es un sistema de bases de datos relacional,

multihilo y multiusuario con licencia GNU GPL.

Para la programación del PLC se analizaron las distintas entradas y salidas involucradas en el proceso, las cuales aumentaron a raíz de la incorporación del sistema de etiquetado, y el funcionamiento general del dispositivo electroneumático. En base al análisis realizado, se dividió el proceso en pasos secuenciales, donde cada uno de ellos depende de la finalización del paso anterior, y se implementó el programa a través de diagramas de funciones (FUP de la palabra alemana *Funktionsplan*), programación basada en bloques lógicos del tipo Set-Reset, Timer y AND y OR, ya que al programador le ofrece rapidez y agilidad en dicho proceso.

El aumento de la complejidad del nuevo proceso se refleja claramente en el diagrama de funciones generado. Mientras que la versión anterior, que solo identificaba y llenaba el envase, contaba con cuatro entradas y cuatro salidas discretas, nueve pasos de secuencias utilizando cuarenta y dos bloques de funciones contenido en un diagrama de aproximadamente dos hojas, la nueva versión consta de cinco entradas y ocho salidas discretas, diecinueve pasos de secuencias utilizándose sesenta y tres bloques de funciones representado en un diagrama de cuatro hojas. La figura N°8 y N°9 presentan la primera hoja de ambos diagramas.

3.3. Conclusiones

Al igual que el sistema desarrollado previamente, el nuevo sistema representa un claro ejemplo de cómo las tecnologías de RFID/NFC se pueden emplear en los procesos productivos, tanto para sumar inteligencia al proceso como para mejorar la trazabilidad del producto.

Las mejoras realizadas, tanto a nivel hardware como a nivel software, han permitido aumentar la flexibilidad del sistema, encuadrándose aún más dentro de los conceptos de Industria 4.0.

Como trabajo futuro está previsto continuar con la ampliación del sistema, incluyendo la etapa de embalaje posterior, que no llegó a implementarse en este periodo. En lo que respecta al software, se plantea finalizar el módulo de Logística.

4. FORMACION DE RECURSOS HUMANOS

El ámbito de este proyecto permitió tanto la formación grupal del equipo de trabajo, así como la individual de cada uno sus miembros y colaboradores. La formación grupal busco generar conocimiento en el área de la electrónica impresa y cómo su aplicación puede mejorar los procesos de manufactura. En lo que respecta a la formación individual, se enumera a continuación: Ignacio Zaradnik la gestión de grupos de trabajos, Javier Slawiski la interpretación de normas y estandares, Monica Canziani la revision bibliografica y la elaboración de estados del arte, Facundo Domínguez el diseño de aplicaciones de software, Diego Turconi el diseño de aplicaciones de sistemas embebidos y tanto Augusto Kumvich, Federico García como Carlos Rodriguez la automatizacion de procesos con RFID y PLC.

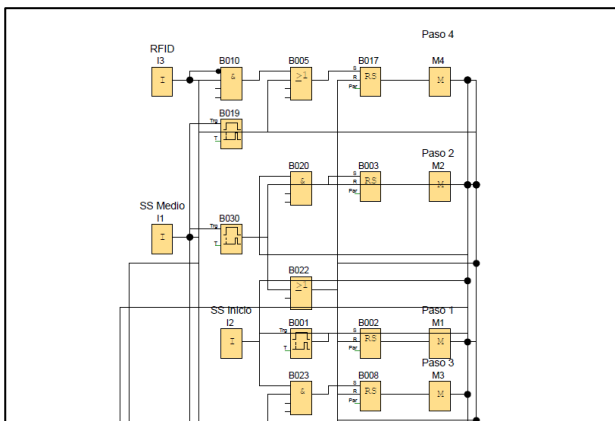


Figura N°8. Diagrama versión anterior.

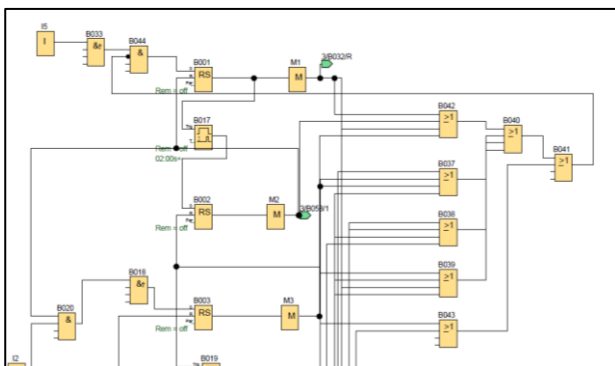


Figura N°9. Diagrama nueva versión.

5. REFERENCIAS

- [1] Canziani; Lupi; Ortiz; Slawiski; Zaradnik, “Tecnologías inalámbricas para sistemas de seguimiento, identificación y trazabilidad de productos”. uEA 2016, San Luis, Argentina. ISBN 978-987-733-068-7.
- [2] Lupi; Zaradnik; Turconi; Dominguez, “Sistema de visualización de precios para supermercados”. CASE 2017, Bs.As., Argentina. ISBN: 978-987-46297-3-9.
- [3] Canziani; Zaradnik; Tantignone; Lupi; Villares Had, “Procesos Tecnológicos, Tintas y Sustratos empleados en Electrónica Impresa”. uEA 2017, Cordoba, Argentina.
- [4] Lupi; Zaradnik; Dominguez; Rodriguez; Kumvich; Slawiski; García, “Utilización de tecnología RFID/NFC para el desarrollo de un sistema de llenado selectivo de envases. Industria 4.0”. WICC 2018, Corrientes, Argentina.
- [5] Lupi; Zaradnik; Canziani; Ortiz; Villares Had; Turconi, “Introducing Printed Electronics in the Electronic Engineering career”. EDULearn 2018, Palma de Mallorca, España.
- [6] Canziani; Zaradnik; Lupi; Slawiski; Turconi, “Desarrollo y calibración de un banco de testeo para tarjetas de RFID según ISO/IEC 10373-6”. uEA 2018, Catamarca, Argentina.
- [7] Jiafu Wan; Hu Cai; Keliang Zhou, “Industrie 4.0: Enabling Technologies”. 2015 International Conference on Intelligent Computing and Internet of Things (ICIT).
- [8] NXP, “NTAG203 NFC Forum Type 2 Tag compliant IC with 144 bytes user”, Rev. 3.0 — 17 October 2011.
- [9] NXP, “PN532/C1 Near Field Communication (NFC) controller”, https://www.nxp.com/docs/en/nxp/data-sheets/PN532_C1.pdf, última visita 09/03/2019.
- [10] National Instruments, <http://www.ni.com/lwcv/whatis/esa/>, última visita 09/03/2019.
- [11] MySQL, <https://www.mysql.com/>, última visita 09/03/2019.