

Creación y Simulación de Metodologías de Análisis, Clasificación e Integración de Nuevos Requerimientos a Software Propietario

De Federico Sara¹, Gago Javier¹, Sincosky Noelia¹, Avogradini Mariela¹, Melfi Lucía¹, Moschetti Diana¹, Gonnet Silvio²

¹Área Investigación del Departamento Ingeniería en Sistemas de Investigación
Universidad Tecnológica Nacional Facultad Regional Rosario
Zeballos 134, Rosario, Argentina

²Coordinador. INGAR Instituto de Desarrollo y Diseño, Conicet
Universidad Tecnológica Nacional Facultad Regional Santa Fe
Avellaneda 3657, S3002GJC Santa Fe, Argentina
saraedf@gmail.com, sgonnet@santafe-conicet.gov.ar

Resumen

La priorización de nuevos requerimientos a implementar en un software propietario es un punto fundamental para su mantenimiento, la conservación de la calidad, observación de las reglas de negocio y los estándares de la empresa. Aunque existen herramientas de priorización basadas en técnicas probadas y reconocidas, las mismas requieren una calificación previa de cada requerimiento. Si la empresa cuenta con solicitudes provenientes de varios clientes de un mismo producto, aumentan los factores que afectan a la empresa, las herramientas disponibles no contemplan estos aspectos y hacen mucho más compleja la tarea de calificación. Este trabajo de investigación abarca la realización de un relevamiento de los métodos de priorización y selección de nuevos requerimientos utilizados por empresas de la zona de Rosario, y la definición de una metodología para la selección un nuevo requerimiento, que implica el análisis y evaluación de todas

las implicaciones sobre el producto de software y la empresa, respetando sus reglas de negocio. La metodología creada conduce a la definición de los procesos para la construcción de una herramienta de calificación y priorización de nuevos requerimientos en software propietario que tiene solicitudes de varios clientes al mismo tiempo, con instrumentos de calificación que consideran todos los aspectos relacionados, proveerá técnicas de priorización actuales y emitirá informes personalizados según diferentes perspectivas de la empresa.

Palabras clave: Software, empresas, Rosario, mantenimiento, nuevos requerimientos, metodología, técnicas.

Contexto

El proyecto inicial en donde se comenzaron las tareas llamado “Creación y Simulación de Metodologías de Análisis, Clasificación e Integración de Nuevos Requerimientos a Software Propietario” aprobado por Resolución de

Consejo Directivo N° 680/2012, vigente desde el 1º/01/2013 hasta el 31/12/2015, con código de identificación DISI-INV-2013-001, fue avalado por la Secretaría de Ciencia y Tecnología de la UTN FRRo. Como consecución de este proyecto, se ha elevado a Rectorado el PID “Análisis de lenguajes técnicos y metodologías asociados en el desarrollo de sistemas de priorización de nuevos requerimientos en software propietario”, el mismo se encuentra en proceso de evaluación. En este proyecto se construirá la herramienta de software generada como producto del proyecto anterior, dentro de un entorno ágil, cuya estructura estará disponible para presentación a los alumnos de la carrera, y asimismo trabajando en convenio con la empresa desarrolladora TECSO Ltda, quien brindará sus instalaciones y personal en colaboración con la UTN FRRo.

Introducción

Las empresas desarrolladoras de software se enfrentan a un desafío a la hora de incorporar nuevos requerimientos a un software ya posicionado en el mercado, actualizándose según las nuevas necesidades de los clientes pero conservando sus características, robustez y calidad [1,2]. Además, se han acordado normas que describen al detalle todos los pasos del ciclo de vida del producto, la dinámica entre ellos, la documentación mínima necesaria para un seguimiento completo. Una nueva funcionalidad debe ser agregada minimizando el impacto al sistema, reutilizando objetos y código, y satisfaciendo no sólo la necesidad del cliente que realiza la petición, sino también los otros usuarios del sistema [3], y permitirá afianzar el modelo de madurez del software alcanzado por el producto [4,5]. A su vez, la permanencia de productos de software que han logrado

una posición de privilegio en el mercado, ha dado lugar a la necesidad de investigar sobre cómo mantenerlos, logrando al mismo tiempo captar nuevos clientes y conservar/mejorar el nivel de satisfacción de los clientes actuales.

Las herramientas informáticas de apoyo a la toma de decisiones incorporan técnicas de priorización conocidas que realizan una calificación inicial de cada requerimiento. Esta calificación involucra un conjunto de perspectivas dentro de la empresa que se interrelacionan en forma compleja. En la literatura sobre Ingeniería de Requerimientos se destaca que las técnicas de priorización utilizan comúnmente como criterios para la priorización la importancia, el costo, el daño, la duración, el riesgo, y la volatilidad de los requerimientos [6].

El estudio realizado a las empresas desarrolladoras de software de la ciudad de Rosario y alrededores demostró que la *criticidad* del requerimiento solicitado está estrechamente relacionada al cliente que solicita la nueva funcionalidad [7]. Esto sucede debido a que el comportamiento del cliente solicitante afecta a las diferentes áreas de la empresa en el proceso de desarrollo e implementación del nuevo requerimiento. La historia de los anteriores casos solicitados por un cliente puede determinar la no elección de un nuevo requisito, teniendo en cuenta el comportamiento tanto financiero como personal del mismo, los resultados del desarrollo y su conclusión exitosa o no. Se debe tener en cuenta cómo se manejó el cliente durante la implementación con el personal de soporte o línea de ayuda, y finalmente, la opinión de los demás clientes ante la nueva versión del producto. Además, la línea gerencial puede querer analizar distintos enfoques del futuro de sus productos, por ello es importante contar con mecanismos que

permitan un pronóstico de la incorporación selectiva de nuevos requerimientos.

Líneas de Investigación, Desarrollo e Innovación

El proyecto se dividió en varias etapas, según las tareas a realizar. Estas etapas se fueron adaptando a los resultados de las anteriores, ya que siempre fue prioridad el cumplimiento de los objetivos respondiendo a las necesidades de las empresas. Los objetivos principales fueron los siguientes:

- Recopilación exhaustiva de trabajos y la normativa vigente referente a la etapa de mantenimiento de software en la Ingeniería de Requerimientos
- Estudio de los trabajos y normativas obtenidos para encontrar si existen metodologías de priorización en la selección de requerimientos en la etapa de mantenimiento.
- Creación de criterios de clasificación.
- Creación de métricas de medición del problema.
- Creación de valores e índices de interés para la empresa, para medición del impacto:
- Creación de una de asignación de prioridades a una cola de requerimientos tratando de maximizar valores e índices de interés para la empresa.
- Formulación de los posibles métodos y procedimientos necesarios para la incorporación de una metodología al proceso del mantenimiento del software.

Resultados y Objetivos

Los resultados alcanzados se describen a continuación:

1. El estudio exhaustivo de las normas, estándares y reglamentaciones vigentes sobre mantenimiento de software y priorización de requerimientos muestra zonas oscuras, que no cubren todas las situaciones que surgen en el ciclo de vida del software, sobre todo en la etapa de mantenimiento y versionado[8][9].
2. La recolección de información referente a la toma de decisiones para la selección de nuevos requerimientos permitió definir las variables que se tienen en cuenta en las empresas de la ciudad de Rosario, su valorización y comportamiento e historiales de casos. Se pudo definir que las empresas no utilizan métodos específicos de priorización, sino procedimientos informales y de gran participación del personal jerárquico.
3. Análisis de la información para la extracción de: variables, criterios, escalas, clasificaciones, métricas, métodos y procedimientos definidos y utilizados por las empresas. Se detectaron fallas y ausencias en los procedimientos utilizados que se compensaban con la experticia del personal y el conocimiento informal de los clientes.
4. En base al análisis del punto anterior, se estructuró una metodología para priorización y selección de nuevos requerimientos a implementar durante la etapa de mantenimiento de software.
5. Esta metodología fue revisada para su refinamiento. Con su descripción se crearon diagramas de procesos, que fueron validados. Empresas colaboradoras participaron tanto en el refinamiento como en la validación de los procesos, utilizando casos reales de requerimientos y clientes.

La Figura 1 muestra un extracto de los resultados obtenidos en las primeras etapas del proyecto, en donde se

efectuaron encuestas para la obtención de información sobre los métodos y procedimientos que utilizan las empresas desarrolladoras de software de la ciudad de Rosario para la priorización y selección de nuevos requerimientos.

Punto de importancia en el proceso	Grado de uso	Observaciones
Tiene historial de requerimientos	Muy alto	Historial de pedidos en narrativas
Clasificación de los requerimientos	Muy alto	La escala de valoración es cualitativa, uso relativo de herramientas
Tiene historial de los clientes	Muy alto	Historial financiero no directamente relacionado con cada pedido
Dispersión de la información	Muy alto	A lo largo de todas la áreas
Se genera una nueva versión tras la implementación	Muy alto	Distribución compulsiva a todos los usuarios
Problemas con el desarrollo	Muy alto	Muy variados, íntimamente relacionados con el usuario solicitante
Diferenciación entre bugs y requerimientos	Muy alto	Se tratan por diferentes vías
Interés en poseer una herramienta integral de priorización	Alto	Predisposición a la implementación
Aplica Criterio de criticidad para priorizar	Alto	Definición diferente para cada empresa
Otras formas de clasificación	Alto	Amplia variedad y características
Interés en la opinión del usuario solicitante	Alto	Encuestas de satisfacción y mesas de ayuda al cliente
Seguimiento del desarrollo	Leve	Sólo algunas áreas de la empresa
Uso de métricas y métodos	Leve	Algunas empresas, no se detallan cuáles
Impacto financiero	Leve	Diferentes técnicas para evaluar
Impacto sobre el producto	Leve	Test de producto
Documentación integral	Bajo	Datos dispersos o incompletos
Uso de herramientas informáticas para la priorización	Bajo	Herramientas de monitoreo del ciclo de vida del software
Captación de opinión de los otros usuarios	Bajo	Concentración en el usuario solicitante

Fig 1. Resultados de las encuestas sobre priorización de requerimientos

Luego, a partir de la información obtenida se perfiló una estructura preliminar de metodología. Esta estructura inicial se mostró a un grupo de empresas colaboradoras para su análisis y corrección. Tomando ejemplos reales como prueba, se detectó el seguimiento de todas las posibilidades que pudieran surgir dentro de un proceso de selección de un nuevo requerimiento.

En base a los datos colectados del análisis en las empresas, se corrige la

metodología, contemplando todos los casos e información necesaria para llevar a cabo un proceso de priorización y selección que considere todas las variables que intervienen en la implementación en un software. Se crean estructuras de datos para contener toda la información, que está dispersa a lo largo de toda la empresa desarrolladora, y recabada por diferentes áreas y sectores. La Figura 2 muestra un ejemplo de intento de implementación en una empresa colaboradora, en donde la información que se utiliza para la priorización de un nuevo requerimiento se encuentra en varias áreas y es retenida en diferentes formatos y medios de recopilación, físicos, digitalizados en repositorios distintos e inconexos, etc. Esta información se unifica en una base de datos de Clientes.

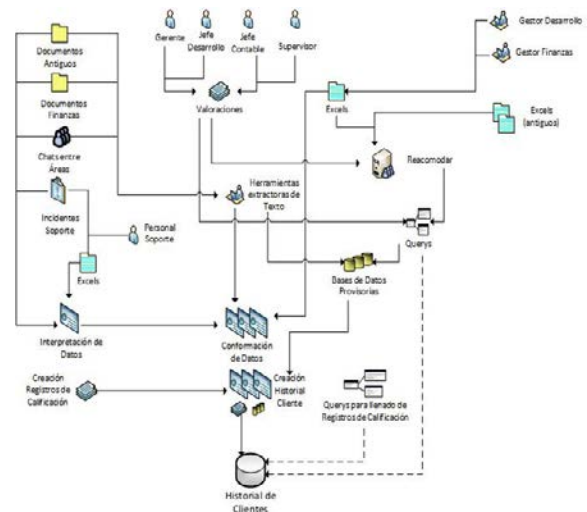


Fig 2. Unión de información de Clientes de empresa desarrolladora de Software

En base a distintas pruebas y análisis en conjunto con las diferentes empresas, usando varios casos reales, observando los puntos críticos y optimizando cada uno de los pasos involucrados, se llegó a la construcción de diagramas de procesos que definen la metodología en forma eficaz y validada[10][11][12]. Estos

diagramas muestran los tres puntos más importantes de este tema, la captación de un nuevo requerimiento, la obtención de información del cliente que lo solicita, y la priorización del mismo. Las Figura 3, 4 y 5 muestran los diagramas de procesos de esta metodología.

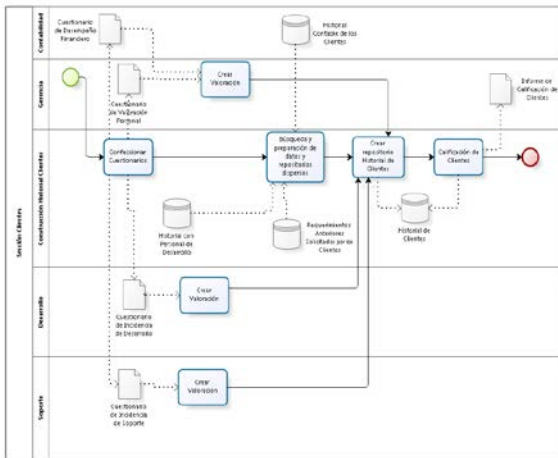


Fig 3. Diagrama de procesos de la unificación de información de Clientes.

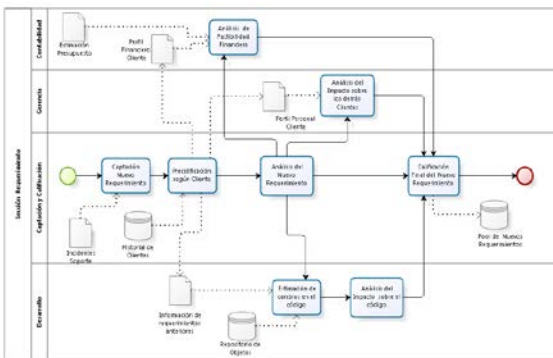


Fig 4. Diagrama del proceso de la captación y clasificación de un nuevo requerimiento.

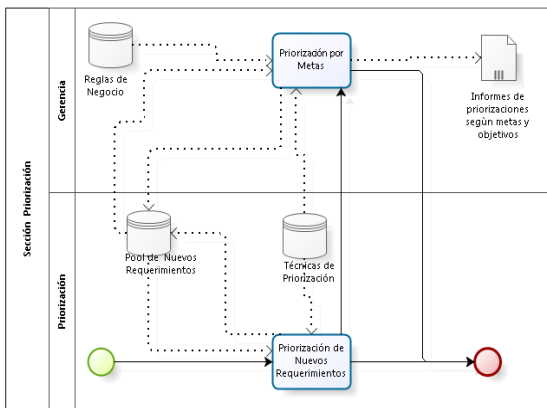


Fig 4. Diagrama del proceso de la priorización de un nuevo requerimiento.

Conclusiones

Gracias a la gran participación de las empresas y al trabajo de todos los integrantes, junto con la coordinación y guía por parte del Dr. Gonnet, este proyecto llegó a la obtención de la definición de una metodología para la priorización de nuevos requerimientos de software en etapa de mantenimiento, la cual permitirá la construcción de una herramienta informática, que facilitará y proveerá los medios para resolver óptimamente el arduo proceso de calificación de los requerimientos.

Formación de Recursos Humanos

El proyecto cuenta con una investigadora categoría IV, docentes de la Facultad Regional Rosario con desempeño profesional en el mercado de software de la ciudad, tres alumnos de grado a punto de recibirse, ya insertos en el mercado laboral de sistemas y capacitándose en investigación, dos estudiantes de la Maestría en Ingeniería en Sistemas de Información. Se han presentado trabajos a varios congresos presentando la evolución de las etapas. Además el proyecto es base de la tesis de maestría de una de las estudiantes. Para el año 2016 se ha presentado un proyecto a nivel Universidad que es continuación de este, en donde se la construcción de una herramienta informática de priorización de nuevos requerimientos en un entorno ágil, en donde alumnos podrán trabajar y relacionarse con empresas desarrolladoras, u observar un proceso ágil de desarrollo.

Referencias

[1] Canfora G., Cimitile A., "Software Maintenance". *University of Sannio, Faculty of Engineering at Benevento Palazzo Bosco*

Lucarelli, Piazza Roma 82100, Benevento Italy,
29 November, 2000

[2] IEEE 12207-2008, “*Systems and software engineering -- Software life cycle processes*”, <http://standards.ieee.org/findstds/standard/12207-2008.html>

[3] Sher F., Jawawi D., Mohamad R., Babar M., “Multi-Aspects Based Requirements Prioritization Technique for Value-Based Software Developments” *International Conference on Emerging Technologies ICET* (2014)

[4] Erdil, K. et al: “*Software Maintenance as Part of the Software Life Cycle*”, Department of Computer Science Tufts University (2003)

[5] April A., Desharnais J., “*Software Maintenance Maturity Model (SMmm): A Software Maintenance Process Model*”, Department of Software Engineering École de technologie supérieure 1100 Notre-Dame West, Montréal, Québec, Canada. (2006)

[6] Pohl K., “*Requirements Engineering. Fundamentals, Principles, and Techniques*” Springer (2010)

[7] De Federico S., Sincosky N., Lascano A., Avogradini M., Moschetti D. “Análisis para la identificación de clusters en información recopilada de empresas de desarrollo de software sobre técnicas de priorización de requerimientos”, *Actas del 2º Congreso Nacional de Ingeniería Informática/Sistemas de Información 2ª CoNaIISI Vol I*. 2014. Issn: 1171-1176

[8] De Federico S., Sincosky N., Avogradini M., Moschetti D. “Construcción de una Metodología para la Priorización y Selección de Nuevos Requerimientos a Implementar en Software en Etapa de Mantenimiento”. *Actas del WICC 2015, Workshop de Investigadores en Ciencias de Computación. Salta, Argentina*. 2015. ISBN: 978-987-633-134-0.

[9] Achimugu P., Selamat A., Ibrahim R., Mahrin M.: *A systematic literature review of software requirements prioritization research*, *Information and Software Technology*, <http://dx.doi.org/>

[10] Aksyonov K., Spitsina I., Aksyonova O., Schaible P., “The state analysis of intelligent tools of Computer Aided Software Engineering”, *24th International Crimean Conference of*

Microwave & Telecommunication Technology CriMiCo (2014)

[11] Okawa T., Kaminishi T., Hirabayashi S., Koizumi H., Sawamoto J.: An Information System Development Method Based on the Link of Business Process Modeling with Executable UML Modeling and its Evaluation by Prototyping, *22nd International Conference on Advanced Information Networking and Applications - Workshops*,. AINAW (2008)

[12] Bizagi, *Business Process Management Software*, <http://www.bizagi.com/es/>