

Project 71 715 04

NATIONAAL PLAN KERNONGEVALLLENBESTRIJDING (NPK)

Landelijk Meetnet Radioactiviteit in Voedsel (LMRV)

Projectleider: Drs. P.H.U. de Vries

Rapport 97.15

januari 1997

L.M.R.V.-VERSLAG van de N.P.K.-OEFENING KERNCENTRALE BORSSELE
op 3 DECEMBER 1996

J.A.C. Harbers

afdeling: Kwaliteitsbewaking

sectie: Landelijk Meetnet Radioactiviteit in Voedsel (LMRV)

DLO-Rijks-Kwaliteitsinstituut voor land- en tuinbouwprodukten (RIKILT-DLO)

Bornsesteeg 45, 6708 PD Wageningen

Postbus 230, 6700 AE Wageningen

Telefoon 0317-475400

Telefax 0317-417717

Copyright 1997, DLO-Rijks-Kwaliteitsinstituut voor land- en tuinbouwprodukten (RIKILT-DLO)

Overname van de inhoud is toegestaan, mits met duidelijke bronvermelding.

VERZENDLIJST

INTERN:

directeur

auteur

programmaleider

projectleider

projectleden (3x)

RIKILT-NPK steuncentrum medewerkers (32x)

bibliotheek (3x)

EXTERN:

MKG (3x)

TIG (3x)

IDC (3x)

LMRV-bedrijven (79x)

ABSTRACT

LMRV-verslag van de NPK-oefening Kerncentrale Borssele op 3 december 1996

Dutch national exercise on agriculture measures in case of an nuclear incident

Report 97.15

January 1997

J.A.C. Harbers

State Institute for Quality Control of Agricultural Products (RIKILT-DLO)

P.O. Box 230, 6700 AE Wageningen, the Netherlands

4 figures, 2 tables, 15 pages, 4 reference, 1 annexe 25 pages.

On december 3, 1996, an exercise took place to test the function of the Technical Data Group (TIG) of the Nuclear Emergency Organisation (NPK). In this report the results of this cooperational work between the National Agricultural Measuring Network (LMRV) and the RIKILT-DLO emergency sector are discussed.

Keywords: foodmonitoring, radiological monitoring, emergency survey, nuclear emergency survey.

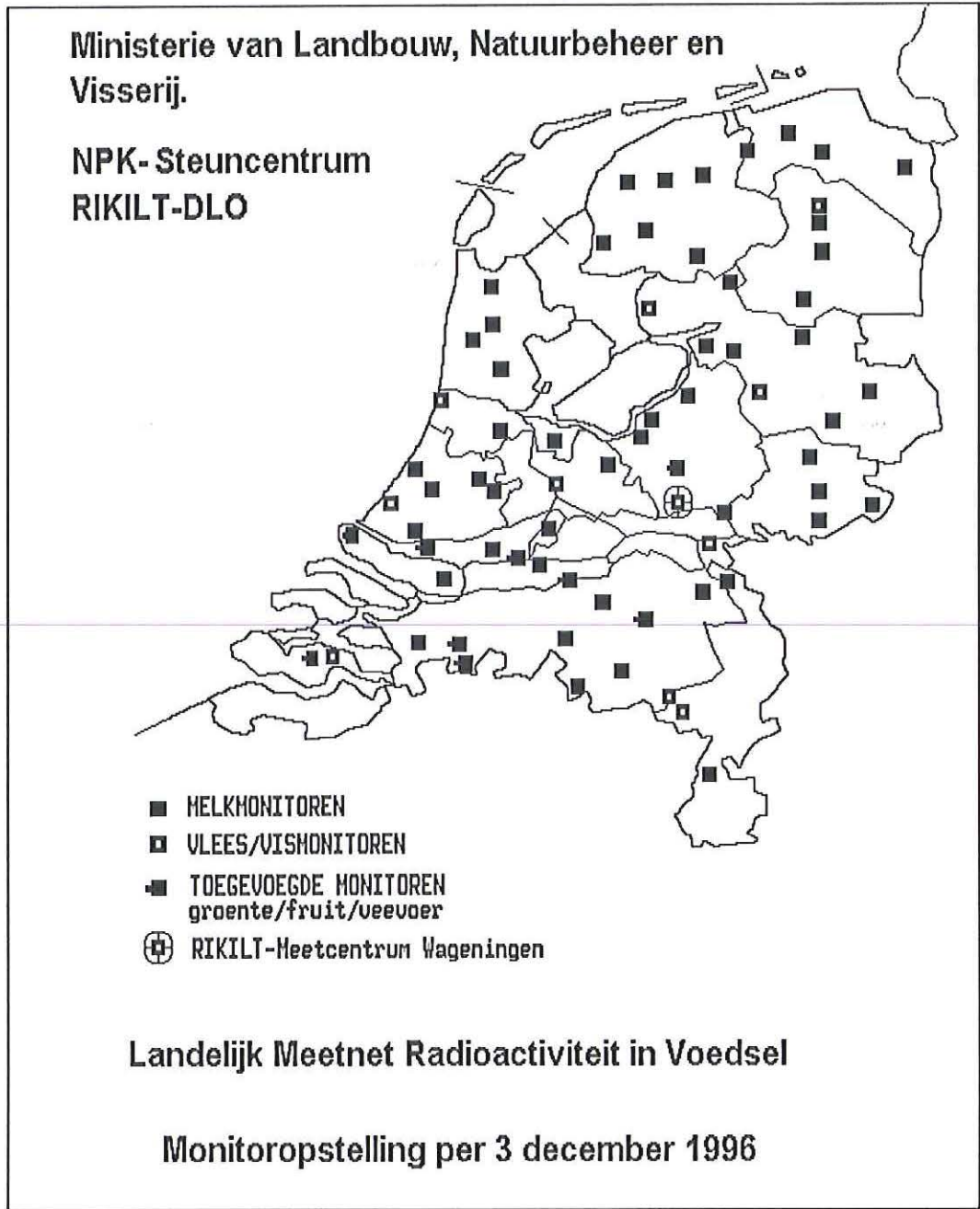


Fig.1 Geografie van het RIKILT-DLO en het LMRV.

SAMENVATTING

NPK-oefening 3 december 1996

In het kader van het Nationaal Plan Kernongevallenbestrijding is door het Crisismanagementteam van het Ministerie van VROM op 3 december 1996 een landelijke oefening georganiseerd. Het RIKILT-Steuncentrum en het Landelijk Meetnet Radioactiviteit in Voedsel hebben aan deze oefening deelgenomen.

Deze deelname is een praktische test van de inzetbaarheid van het samenwerkingsverband voor buitengewone omstandigheden, RIKILT-NPK/LMRV. In dit samenwerkingsverband zijn ongeveer 400 personen op 83 lokaties in Nederland georganiseerd. Deze hebben op de oefendag meer dan 500 metingen en controles uitgevoerd.

De resultaten in dit verslag laten zien dat de oefening zeer goed verlopen is. De deelnemers hebben een uitstekende inzet en operationele prestatie geleverd.

De kwaliteit van de 17-jaar oude FMS-80 apparatuur van het LMRV is aantoonbaar minder geworden ten opzichte van vorige jaren ('92-'95). Er zijn nu 16 monitoren (25%) met een slechte resolutie, tolerantie en/of stabiliteit. Hierdoor zal het juist detecteren van andere nucliden dan ^{131}I en ^{137}Cs in een voedselbesmetting minder nauwkeurig zijn dan in voorgaande jaren het geval was.

De in dit rapport aangegeven afwijking tussen Ge(germanium)- en FMS-80 NaI(natriumjodide)-monitoren van +50% is veroorzaakt door het gebruik van ^{134}Cs samen met ^{131}I en ^{137}Cs in de oefenmonsters van het RIKILT-Steuncentrum. De FMS-80 voedselmonitoren zijn voor het meten van ^{134}Cs niet geschikt.

De vijf test-voedselmonitoren van het nieuwe type FMS-93, -94, -96 vertonen een veel betere meetnauwkeurigheid. De afwijking is ongeveer 5% of minder.

Als de huidige planning kan worden aangehouden, zullen in de loop van 1997-'98 de oude monitoren van het type FMS-80 vervangen worden door FMS-96 apparatuur.

Omdat het LMRV momenteel nog niet is uitgerust met nieuwe FMS-96 monitoren zal in geval van een calamiteit rekening gehouden moeten worden met een correctiefactor. Tussen de meetresultaten van Ge- en NaI-monitoren kunnen afwijkingen optreden van 50% tot 150% in het gerapporteerde besmettingsniveau.

Uit de afhandeling van de verschillende procedures tijdens deze oefening blijkt dat de landbouworganisatie in NPK-verband alleen goed getest kan worden door nood-omstandigheden na te bootsen. Door het normale beperkte praktische gebruik en preventief onderhoud alleen, is de belasting van het RIKILT-DLO/LMRV systeem te gering. Zonder dit soort praktische oefeningen is het beeld van de mogelijkheid tot reageren op noodsituaties uitsluitend theoretisch.

Vooraf met de meetwagen en het centrale systeem zal vaker dan nu moeten worden geoefend. De mobiele data-communicatie is zeer problematisch gebleken. Het huidige systeem moet vervangen worden.

De deelnemers hebben deze oefening in overgrote meerderheid als nuttig en positief beoordeeld.

| | | |
|----------------|---|----------|
| INHOUD | | blz |
| ABSTRACT | | 1 |
| SAMENVATTING | | 3 |
| 1 | INLEIDING | 7 |
| 2 | METHODE EN MATERIAAL | 8 |
| 3 | RESULTATEN VAN DE OEFENING | 10 |
| 4 | CONCLUSIE | 17 |
| <hr/> | | |
| LITERATUUR | | 17 |
| BIJLAGEN INDEX | | 18 |
| BIJLAGEN | | 1 t/m 25 |
| Figuur 1 | Geografie van het RIKILT-DLO en het LMRV | 2 |
| Figuur 2 | De plaats van het RIKILT-DLO en het LMRV in NPK-verband | 7 |
| Figuur 3 | Het RIKILT-LMRV dataontvangst en verwerkingssysteem | 8 |
| Figuur 4 | De resolutieberekening van een NaI-detector | 14 |
| Tabel 1 | De steuncentrumoefening | 15 |
| Tabel 2 | De LMRV-oefening | 16 |

1 INLEIDING

Het doel van de oefening

Het doel van de oefening was het testen van de inzetbaarheid in buitengewone omstandigheden van het NPK- Steuncentrum RIKILT-DLO in Wageningen en de 79 meetpunten LMRV in Nederland. De deelnemers aan deze oefening moesten geconfronteerd worden met een zo realistisch mogelijk nagebootste alarmsituatie. In deze situatie moesten plaatselijk metingen aan licht radioactief

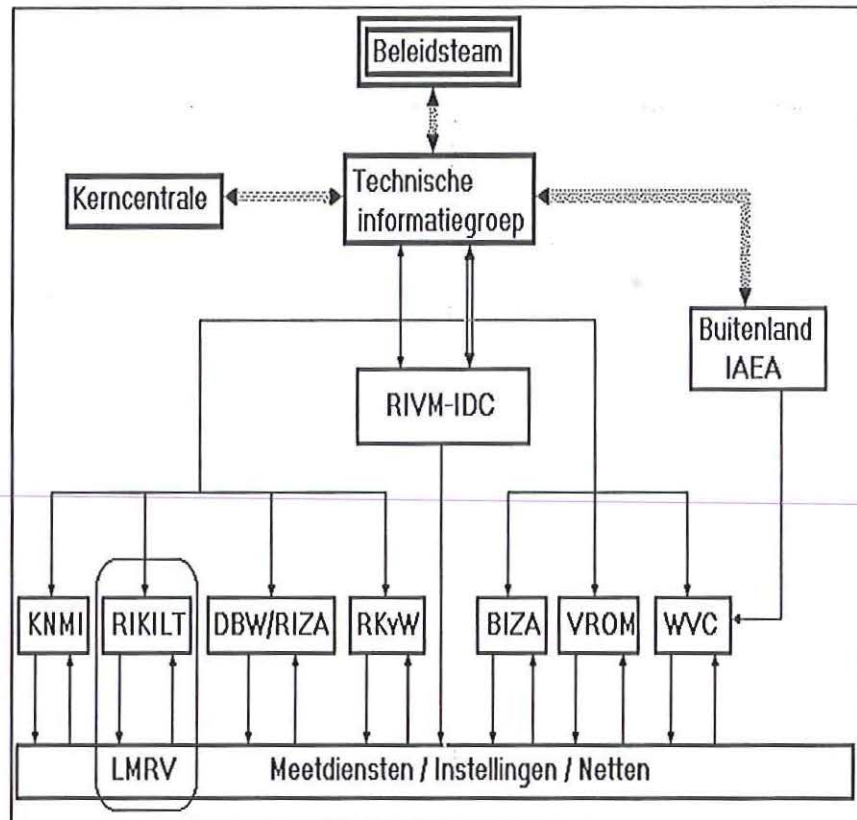


Fig.2 Plaats van het RIKILT-DLO LMRV in NPK-verband.

besmette oefenmonsters worden uitgevoerd en de gedeeltelijk geautomatiseerde datacommunicatie naar Wageningen worden gebruikt.

De meetgegevens moesten door de RIKILT-steuncentrumfunctionarissen "real-time" geschikt gemaakt worden voor het gebruik door de interdepartementale Technische Informatie Groep (TIG) in Den Haag en het Informatie- en Documentatie Centrum (IDC) in Bilthoven. Deze oefenden in een iets korter tijdsscenario. De werkelijk uit te voeren metingen door het LMRV kostte een langere meet- en transmissietijd dan de administratieve en beleidsmatige stafoefening van de TIG. De eigenlijke TIG-oefening is bescheven in het "Evaluatierapport TIG Oefening NPK van 3 december 1996", opgesteld door VROM/HIMH/afdeling Crisismanagement/Documa BV, dd 28-2-1997.

2 METHODE EN MATERIAAL

De methode van oefenen

De oefening voor het LMRV heeft bestaan uit het vervaardigen en meten van met ^{131}I radioactief besmet monstermateriaal en het verzenden van de meetuitslagen naar het RIKILT-DLO. Het RIKILT-DLO moest deze meetuitslagen controleren, interpreteren en verifiëren. Door middel van het uitvoeren van vergelijkende metingen werden de correctiefactoren bepaald. Ieder uur moest een actueel verslag van de Nederlandse besmettingssituatie naar de Landbouwwertegenwoordiger in de Technische Informatie Groep (TIG) gezonden worden. De meetresultaten met eventuele correctie factoren moesten ieder uur aan het Informatie en Documentatie Centrum (IDC) gerapporteerd worden.

De 79 bedrijven die aangesloten zijn bij het LMRV moesten op hun locatie ieder uur een monster stapsgewijze hoger besmetten met ^{131}I en een meting uitvoeren. De besmettingsgraad van het monster was per locatie in een schema aangegeven en afhankelijk gesteld van de afstand van de meetlocatie tot Borssele. Aan het eigen inzicht van de monitoroperators is de werkelijke besmetting per monster overgelaten. Aan de hand van het scenario moesten zij zelf bepalen hoeveel besmetting

per monsterna-

me-tijdstip

moest worden

toegevoegd. Om

alle locaties te la-

ten oefenen met

het meten van

een radioactieve

besmetting is de

stabiliteit van de

(oefen scenario)

windrichting (W.)

voor het meetnet

iets aangepast.

Voor het LMRV

draaide de wind

in de middag

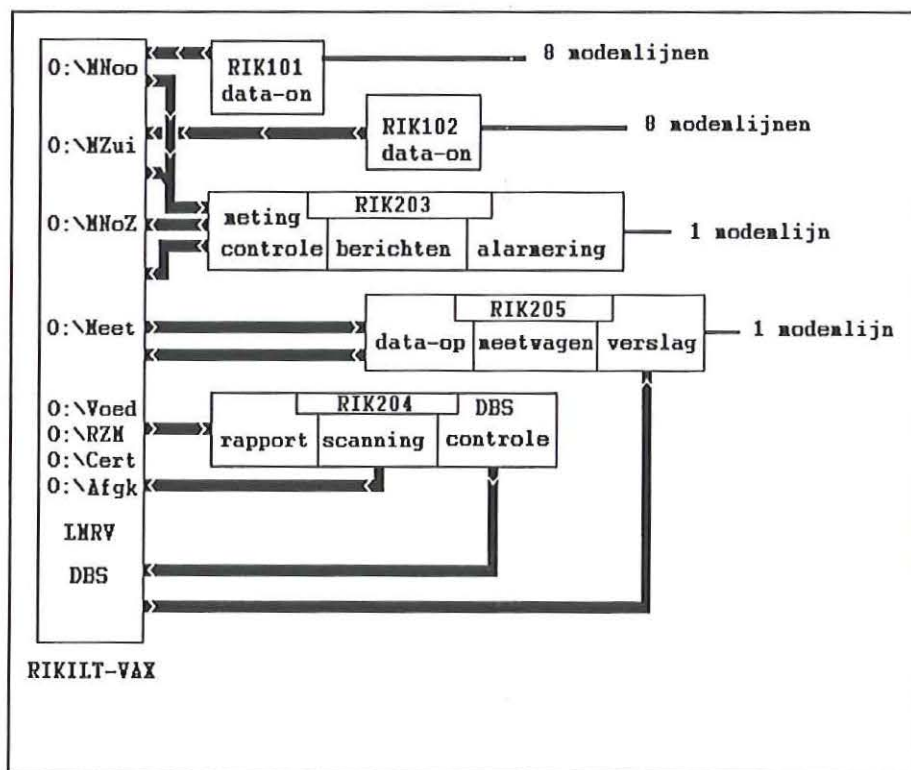


Fig.3 Het RIKILT-LMRV dataontvangst en verwerkingssysteem

naar het zuiden, zodat noordelijk van de groote rivieren ook een LMRV-scenario besmetting geconstateerd kon worden.

Tussen 08.00 tot 16.00 uur waren in totaal 711 metingen gepland. De eerste zeven metingen per voedselmonitor moesten gecodeerd worden als voedselmonsters (gras). De achtste moest worden gemeten als rondzenmonster nummer (RZM) ..0045. Dit RZM viel buiten het kader van de oefening maar is gebruikt voor de algemene kwaliteitscontrole van de voedselmonitoren tijdens de oefening (zie het histogram op pagina 16 van de bijlage).

Alle door het LMRV uitgevoerde metingen moesten telefonisch worden verzonden naar het RIKILT-Steuncentrum en daar worden verzameld.

Op het RIKILT-DLO zijn deze metingen vergeleken met metingen uitgevoerd door het steuncentrum zelf op verschillende soorten meetapparatuur (eventuele systematische afwijkingen worden met een correctiefactor gecompenseerd). Ieder uur is een besmettingskaart van Nederland is vervaardigd. Hierbij is uitgegaan van de landelijk door het LMRV gemeten waarden. De meetgegevens zijn gerapporteerd per tijd per product per gebied (zie bijlage blz 17 ev).

Het oefenmateriaal

De resultaten van de landelijk uitgevoerde metingen door het LMRV en metingen aan oefenmonsters op het RIKILT-Steuncentrum zijn gebruikt als oefenmateriaal. De Technische Informatie Groep (TIG) en het Informatie en Documentatie Centrum (IDC) zijn hiermee voorzien van meetgegevens .

Ter oefening van de kwaliteitscontrole op het RIKILT-Steuncentrum zijn de metingen op meerdere punten gecontroleerd alvorens ze gebruikt zijn voor rapportage en verslaggeving. Metingen die niet voldeden aan de geautomatiseerde kwaliteitscontrole zijn apart gehouden en eenmalig visueel gecontroleerd en handmatig gecorrigeerd. Was de fout niet direct te zien dan zijn de metingen niet gebruikt voor de actuele rapportage (zie de opmerkingen op blz 1 ev van de bijlage).

De controlemethode

Omdat de automatische controle niet in staat is alle mogelijke fouten op te sporen en de visuele controle zeer vermoeiend is wordt binnen het steuncentrum gewerkt met tussentijdse proef-rapportages. Pas in de periode- of eindrapportage optredende onlogische meet-overzichten geven aan

dat er fouten onopgemerkt zijn gebleven. Het opsporen van onlogische verschijnselen in de verslaggeving is een essentieel onderdeel van de oefening.

Een lastig te constateren fout is een foutieve invoer door monitor-operators van de start-tijd van monstermeting. Andere voorbeelden zijn fouten in monster-codering, monsteraanmaak en monsternameplaats. Deze worden alleen gesignaleerd als de meetresultaten in een bepaald gebied te ver buiten de normaalverdeling vallen.

De rapportage methode

In de bijlage, op blz. 17-25, worden de rapportage perioden getoond, zoals het LMRV-verslag aan de TIG is opgebouwd. De meetresultaten zijn in een globale kaart van Nederland, per monstertype per periode per vierkant van 20 bij 20 km gemiddeld weergegeven. De besmettingsniveaus van de gebieden worden numeriek afgedrukt in een schaal van 0 t/m 9. De werkelijke besmetting uitgedrukt in Bq/kg wordt getoond in de legenda. Is binnen een bepaald vierkant en in een bepaalde verslagperiode geen meting gerapporteerd dan wordt de tussen de omliggende vierkanten geïnterpoleerde waarde aan het gebied toegekend. Zijn er wel metingen uitgevoerd dan worden de meetwaarden door de programmatuur gemiddeld over 3 assen (W, NO, ZO), zodanig dat vloeiende overgangen tussen de blokken gerapporteerd worden. Het raster van 20 x 20 km is op de afdruk niet meer zichtbaar. In het computerprogramma is er vanuit gegaan dat een werkelijke besmetting een min of meer geleidelijke veranderingen in het besmettingspatroon te zien zal geven. Omdat niet iedere vierkante meter van Nederland gemeten kan worden, is de verslaggeving beperkt tot een zo goed mogelijke simulatie van de werkelijkheid. Exacte plaatsbepaling van een besmettingsgrens is met dit computer- en monstername- programma niet mogelijk.

3 RESULTATEN VAN DE OEFENING

De alarmering van de functionarissen

De alarmprocedure is gestart om 09.05 uur, de laatste terugmelding is ontvangen om 09.40 uur. Alarmfunctionarissen zonder mobiele-telefoon blijken te veel afhankelijk van plaatselijke omstandigheden. De interne alarmering binnen het RIKILT functioneert niet op alle plaatsen. Vier personen hebben daardoor te laat de alarmpositie ingenomen.

De verslaggeving

Met de verslagperiode wordt in dit rapport de frequentie bedoelt waarin rapporten worden aangeemaakt en meetgegevens worden gegroepeerd.

In een werkelijke ongevalssituatie zal de verslagperiode gerelateerd zijn aan de snelheid waarmee een ongeval zich ontwikkelt en reële monsters gemeten kunnen worden.

In dit overzicht is een verslagperiode van 1 uur gebruikt. Voor deze oefening was dit een bruikbare periode omdat ook de meetgegevens per uur ververst aangeleverd werden. In de praktijk moet rekening gehouden worden met het effect dat de duur van de verslagperiode invloed heeft op het gerapporteerde besmettingsniveau over deze periode. In een te lange verslagperiode worden pieken en dalen te veel uitgemiddeld, in een te korte worden deze te sterk geaccentueerd. Als gevolg hiervan zal, als bij het begin van ongeval(ssenario) een te lange periode gekozen wordt, de ernst van de situatie onderschat worden. De lagere besmetting in de beginperiode wordt dan te lang meegerekend. Om een dynamisch veranderende situatie te kunnen volgen, moeten minimaal twee metingen per product per locatie in de verslagperiode vallen. De twee metingen per product per locatie zijn nodig om te kunnen middelen en de verandering in de tijd te kunnen schatten. In een werkelijke ongevalssituatie zal de daaraan gekoppelde monsterstroom een hoge druk leggen op de monstername, het monstertransport en de monsteraanmaak. Deze kosten relatief de meeste tijd.

Deelnemers algemeen

Bij de sector "Landbouw" van deze NPK-oefening zijn ongeveer 400 personen organisatorisch betrokken geweest. Hiervan hebben ongeveer 250 personen daadwerkelijk metingen uitgevoerd, gecontroleerd en/of verwerkt.

Van het RIKILT-DLO hebben 20 personen een NPK-taak uitgevoerd, van de RVV 10, de IGB(RKvW) 1 en het COZ 1. Van het particuliere bedrijfsleven hebben voor de zuivelfabrieken 200 personen

deelgenomen, van de veevoederfabrieken 10 en van de conservenfabrieken 8.

De meetuitslagen (zie bijlage blz. 1 t/m 16) laten zien dat het uitvoeren van de metingen bijna altijd goed gaat. De meeste fouten worden gemaakt bij het uitvoeren van de administratieve handelingen, zoals het niet goed invullen van datum, tijd en monstercodering. Bij sommige meetapparaten, waar de operatornaam geen verplicht invoerveld is, wordt deze vaak vergeten.

Oefenresultaten RIKILT - NPK groep

Van de 32 personen die tot de NPK-groep behoren hebben 20 personen (63%) deelgenomen. Door een aangepaste taakverdeling van de aanwezige deelnemers is de werkdruk op een normaal niveau gebleven. De test van de verslaggeving via de nieuwe FMS-94 programmatuur is komen te vervallen. Deze is enige dagen na de oefening uitgevoerd met de zelfde meetgegevens. Het resultaat is in de conclusies meegenomen.

De 9 meetapparaten op het steuncentrum hebben alle goed gefunctioneerd (100%). Een meetcomputer moest tijdens de oefening vervangen worden. Van de 68 geplande metingen zijn er 56 uitgevoerd (82%), daarvan waren er 50 direct bruikbaar voor de verslaggeving, 6 behoefden correctie. De datatransmissie via het normale telefoonnet is goed verlopen, van de 56 uitgevoerde metingen is 100% goed aangekomen.

Door het ontbreken van de standaard meetwagencomputer zijn de detectorstabiliteits-metingen komen te vervallen en is een beperkt programma van 0(nul)-metingen aan lokale grasmonsters uitgevoerd (zie blz. 2 van de bijlage). De mobiele datatransmissie van de meetwagen naar het RIKILT-steuncentrum was zeer problematisch. Deze heeft niet gefunctioneerd, geen enkele meting heeft het steuncentrum bereikt.

De oefenmonsters van het steuncentrum bevatten naast ^{131}I en ^{137}Cs ook ^{134}Cs , in de verhouding zoals deze ook bij het ongeval "Tsjernobyl" voorkwam. De tekortkoming van de oude FMS-80 apparatuur is hierdoor geaccentueerd. Deze apparaten zijn alleen geschikt om ^{131}I en ^{137}Cs te meten. De opgetreden afwijking tussen de metingen van de germanium(Ge)-apparatuur en de natriumjodide(NaI)FMS-80 voedselmonitoren in het steuncentrum was gemiddeld 50%. Deze afwijking wordt, naast de ^{134}Cs besmetting, mede veroorzaakt door de matige resolutie van de NaI-detectors van de FMS-80 apparaten op het steuncentrum. Een matige of slechte detector (resolutie meer dan 10%, zie RES in de bijlage blz. 1 e.v.) geeft een lage meetuitslag. Een betere detector (resolutie 7%) een hoge meetuitslag. Hierdoor kunnen de door de FMS-80 monitoren gerapporteerde besmettingen in Bequerel per liter (Bq/l), 50% of meer afwijken (150%) als andere radionucliden dan ^{131}I en ^{137}Cs in een monster aanwezig zijn.

In de invoer van de meetgegevens zijn 35 administratieve fouten geconstateerd. Meestal is de

operator naam niet ingevuld. Zes maal zijn procedurele fouten gemaakt, voornamelijk in de meet- of de transmissieprocedure. Vanuit het LMRV zijn 502 metingen op het steuncentrum aangekomen en gecontroleerd door de steuncentrum-operators. Van 108 door de LMRV-operators gemaakte fouten zijn er 28 gecorrigeerd. De meest gemaakte fout is een verkeerde invoer van de start-meettijd. In totaal zijn 80 fouten, door de controle geslipt. Voornamelijk omdat de programmatuur niet automatisch op het tijdstip van de start-meettijd kan controleren en het voor een FMS-80 monitoroperator een vrij-invoerveld is. Deze fout is pas duidelijk te constateren in een totaal overzicht als verschillende metingen van een monitor het zelfde start tijdstip hebben. In een enkelvoudig tussen(test)-rapport valt deze fout niet op. De programmatuur en de procedure behoeven op dit punt aanpassing.

Door het RIKILT-steuncentrum zijn in totaal 578 metingen aan het IDC gerapporteerd.

Oefenresultaten LMRV-voedselmonitoroperators

Het deelnemingspercentage, 89% (70 van de 79 monitorlocaties), is goed. Twee van de negen verhinderde bedrijven hebben niet gereageerd op het verzoek tot deelname, de anderen een dag tot enkele dagen te laat. In zeven gevallen werd dit veroorzaakt door personeelsgebrek wegens vakantie en ziekte. Twee monitoren bleken op het moment van de oefening defect en konden dezelfde dag niet meer gerepareerd worden. De inzet van de deelnemers is goed, van de 632 uit te voeren metingen zijn er 502 uitgevoerd (79%). De problemen die de operators in voorgaande jaren ondervonden met de data-ontvangst via de 16 data- telefoonlijnen, zijn verholpen. Alle 502 verzonden metingen zijn aangekomen en verwerkt op het Steuncentrum RIKILT. Gemiddeld hebben de monitoroperators 1,2 maal per meting (120%) moeten bellen om de gegevens door te zenden.

Van het totaal aantal beoordeelde metingen vertoonde 108 (22%) operator-fouten, voornamelijk door foute invoer van de datum en start-meettijd. Door het ontbreken van een klok in de 17 jaar oude FMS-80 voedselmonitor, moeten datum en tijd telkens voorafgaand aan een meting, handmatig aangepast worden. Omdat het geen verplicht-invoerveld is wordt het bijstellen vaak vergeten. Tijdens de voedselmonitorcursussen moet op dit punt sterker de aandacht worden gevestigd.

Er zijn 20 monstercoderingsfouten vast gesteld.

Kwaliteit LMRV-voedselmonitoren

Door de planmatige halfjaarlijkse-controle en het uitgevoerde preventieve onderhoud, waren op de oefendag 54 (75%) monitoren goed inzetbaar voor het meten van een voedselbesmetting met ¹³¹I. De detector resolutie van deze apparaten was beter dan 10% (tussen 7% en 9,9%). Als er twee

radionucliden, in dit geval ^{131}I en ^{137}Cs , in een monster aanwezig zijn moet de resolutie beter (kleiner) zijn dan 9% (tussen 7% en 8,9%). Aan dit scherpere criterium zouden slechts 35 monitoren voldoen.

De resultaten van de meting van het oefenmonster als RZM ..0045 laten zien dat de meetnauwkeurigheid voor ^{131}I over het geheel van de landelijk opgestelde monitoren goed is (-5%). Deze voed-

selmonitoren worden bij een jaarlijkse technische controle gecalibreerd voor ^{131}I en ^{137}Cs . Individuele monitoren tonen een afwijkingen van 20% of meer. Zestien voedselmonitoren hadden een slechte resolutie, 6 vielen buiten de tolerantie van 20% nauwkeurigheid en 2 bleken instabiel. Deze monitoren zijn op de reparatielijst geplaatst. Zie het histogram op blz.16 van de bijlage.

De reacties uit het monitornet op deze oefening zijn positief. Vijfennegentig procent van de deelnemers heeft positief gereageerd op de vraag of deze oefening vaker gehouden moet worden. Tien procent van de deelnemers vond de in deze oefening gevolgde procedure veel maar nuttig werk.

Dat in deze oefening op het laatst (tussen 15.00 en 16.00 uur) het totaal-aangevulde monster als rondzendmonster gecodeerd en gemeten moest worden is in 19 gevallen niet duidelijk overgekomen. Op het RIKILT-steuncentrum zijn de metingen handmatig van een juiste RZM-codering voorzien (zie in de bijlage blz. 3 e.v. de opmerking "Handinvoer enz").

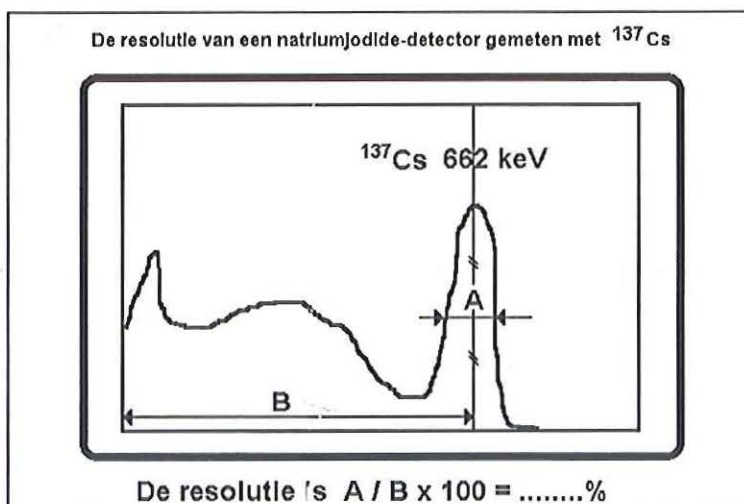


Fig.4 De resolutieberekening van een NaI-detector. Als op de halve hoogte van de piek, de breedte A 7% is van B, is de resolutie 7%. Een betere resolutie is met een NaI-detector, om natuurkundige redenen, niet mogelijk.

Enquete LMRV-voedselmonitoroperators

De reacties uit het monitornet op deze oefening zijn positief. Vijfennegentig procent van de deelnemers heeft positief gereageerd op de vraag of deze oefening vaker gehouden moet worden. Tien procent van de deelnemers vond de in deze oefening gevolgde procedure veel maar nuttig werk.

Dat in deze oefening op het laatst (tussen 15.00 en 16.00 uur) het totaal-aangevulde monster als rondzendmonster gecodeerd en gemeten moest worden is in 19 gevallen niet duidelijk overgekomen. Op het RIKILT-steuncentrum zijn de metingen handmatig van een juiste RZM-codering voorzien (zie in de bijlage blz. 3 e.v. de opmerking "Handinvoer enz").

Algemeen overzicht van de resultaten in tabelvorm

In dit algemene overzicht zijn ook de resultaten van vorige jaren opgenomen. Het geeft een duidelijk beeld van het verloop van het meetnet in aantal en in kwaliteit van de FMS-80 apparatuur op de meetlocaties.

| Tabel 1 | De steuncentrum oefening. | | |
|----------------------------------|---------------------------|----------------|---------------|
| Algemeen overzicht RIKILT-NPK | 1992 30-9 + 1-10 | 1995 17-11 | 1996 03-12 |
| Aantal functionarissen | 26 = 81% | 4 = 17% | 20 = 63% |
| Meetapparaten totaal | 10 | 8 | 9 |
| Ge | 5 | 3 | 3 |
| Ge-meetauto | 1 | 1 | 1 |
| Nal-FMS80 | 4 | 2 | 2 |
| Nal-FMS93/94 | 0/0 | 2/0 | 2/1 |
| Inzetbare apparaten | 5 = 50% | 8 = 100% | 9 = 100% |
| computer defect Ge | 3 | 0 | 1 (vervangen) |
| computer defect Nal | 2 | 0 | 0 |
| Geplande metingen | 60 | 30 | 68 |
| uitgevoerde metingen totaal | 45 = 75% | 0 | 56 = 82% |
| metingen direct bruikbaar | 39 = 86% | 0 | 50 = 89% |
| Transmissie pogingen totaal | 45 = 100% | 0 | 56 = 100% |
| meetwagen | 11 = 100% | 0 | 6 = 0% |
| Afwijking Ge-Nal FMS-80 | + - 50% | -- | + -50% |
| FMS-93/94 | -- | -- | + -5% |
| Operator fouten, totaal | 7 = 16% | 0 | 41 = 22% |
| meetgegevens | 4 | 0 | 35 |
| meetprocedure | 3 | 0 | 6 |
| Gecontroleerde metingen | 713 | 470 | 502 |
| operator-LMRV fouten | 43 = 6% | 74 = 16% | 108 = 22% |
| gecorrigeerde fouten | 22 = 50% | 18 = 24% | 28 = 26% |
| Metingen naar IDC totaal | 143 = 14% | Datacom defect | 578 = 80% |

Tabel 2

De LMRV oefening.

| Algemeen overzicht RIKILT-LMRV | 1992 30-9 + 1-10 | 1995 17-11 | 1996 03-12 |
|---------------------------------------|---------------------|---------------|---------------|
| Meetlocaties totaal | 97 | 82 | 79 |
| Deelname meetlocaties | 93 = 96% | 79 = 96% | 70 = 89% |
| defect | 1 | 0 | 2 |
| verhinderd | 1 | 1 | 7 |
| geen bericht | 2 | 2 | 2 |
| Geplande metingen | 776 | 574 | 632 |
| als RZM | -- | -- | 79 |
| ontvangen metingen totaal | 713 = 92% | 470 = 82% | 502 = 79% |
| metingen direct bruikbaar | 689 = 89% | 396 = 69% | 394 = 78% |
| Niet gem. metingen als RZM | 63 = 8% | 21 = 4% | 121 = 19% |
| Niet ontvangen totaal per periode: | 14 = 2% | 83 = 15% | 0 |
| 09.00 | 3 | 5 | 0 |
| 10.00 | 2 | 17 | 0 |
| 11.00 | 2 | 30 | 0 |
| 12.00 | 2 | 20 | 0 |
| 13.00 | 3 | 4 | 0 |
| 15.00 | 2 | 7 | 0 |
| Operator fouten totaal | 43 = 6% | 74 = 16% | 108 = 22% |
| codering | 24 | 3 | 20 |
| datum | 0 | 0 | 8 |
| tijd | 19 | 43 | 80 |
| Transmissie pogingen | 993 = 140% | 559 = 120% | 603 = 120% |
| Kwaliteit monitoren "Goed + matig" | 83 = 86% | 68 = 83% | 54 = 75% |
| slechte resolutie | 3 | 14 | 16 |
| buiten tolerantie | 1 | 3 | 6 |

4 CONCLUSIE

1. Evenals in voorgaande jaren moet uit de resultaten van deze oefening geconcludeerd worden dat op alle punten meer en uitgebreider geoefend moet worden. Fouten in de uitvoering van de metingen worden door oefening minder vaak gemaakt en in de controleprocedures beter ontdekt en hersteld.
2. De meetwagen kan momenteel niet rijdend gebruikt worden. Deze moet hiervoor voorzien worden van een schokvaste meetcomputer. De verbinding met het meetcentrum moet vervangen worden door digitale datacommunicatie. De huidige, verouderde analoge communicatie apparatuur wordt door de PTT niet meer onderhouden.
3. De nieuwe LMRV-MENU programmatuur is in de huidige vorm, voor oefendoeleinden waarbij een uurlijkse rapportage verwacht wordt, niet geschikt. Dit komt door het gebruik van relatief, trage computers en traagheid in de programmatuur. Een verslagperiode van tweemaal per dag zal in buitengewone omstandigheden, als ongeveer 3000 metingen per dag verwerkt moeten worden, niet gehaald worden. Computers en programmatuur moeten op elkaar worden aangepast.
4. In deze oefening is het nemen, administreren en aanmaken van voedselmonsters niet geoefend. Hiervoor moet een aparte oefening worden gepland omdat anders de routine van deze functionarissen zal gaan verminderen.
5. De algemene kwaliteit van de FMS-80 voedselmonitoren wordt duidelijk minder, deze zijn aan vervanging toe.

LITERATUUR

Nationaal Plan Kernongevallenbestrijding. nrs 1. 2. 3. VROM 90044/2-89 1174/26

Policy document on nuclear emergency planning and response in The Netherlands. VROM 90544/10-89 1178/21

Mens, plant, dier en radioactieve besmetting. PUDOC, Wageningen 1961

Evaluatierapport TIG Oefening NPK van 3 december 1996, VROM\HIMH\Documa gmt BV.

BIJLAGEN INDEX

| | |
|----------------|---|
| Blz 1 t/m 2 | Metingen uitgevoerd door de RIKILT-DLO meetploegen |
| Blz. 4 t/m 16 | Metingen uitgevoerd door de bedrijven aangesloten bij het LMRV |
| Blz. 16 | Histogram. Kwaliteit van de apparatuur voor het meten van ¹³¹ I. |
| Blz. 17 t/m 25 | OEFEN besmettingspatroon van Nederland |
| Blz 17 | Eerste verslagperiode. Grasbesmetting, 07.30 - 08.30 uur. |
| Blz 18 | Tweede verslagperiode. Grasbesmetting, 08.30 - 09.30 uur. |
| Blz 19 | Derde verslagperiode. Grasbesmetting, 09.30 - 10.30 uur. |
| Blz 20 | Vierde verslagperiode. Grasbesmetting, 10.30 - 11.30 uur. |
| Blz 21 | Vijfde verslagperiode. Grasbesmetting, 11.30 - 12.30 uur. |
| Blz 22 | Zesde verslagperiode. Grasbesmetting, 12.30 - 13.30 uur. |
| Blz 23 | Zevende verslagperiode. Grasbesmetting, 13.30 - 14.30 uur. |
| Blz 24 | Achtste verslagperiode. Hard fruit + RZM, 14.30 - 15.30 uur. |
| Blz 25 | RZM ..0045 Monitor-kwaliteit geografisch gespreid. 15.30 - 16.30 uur. |

FMS-80 NaI

| MON | MONST | OPR | MEET | DAT/TIJD | RES | POG | I131 | C137 | OPMERKINGEN |
|-----|--------|-----|----------|----------|-----|-----|------|------|----------------------|
| 2 | samp-1 | ? | 03/12/96 | 10,00 | | | | | Niet gemeten |
| 2 | samp-3 | ? | 03/12/96 | 11,00 | | | | | Niet gemeten |
| 2 | samp-2 | 1 | 03/12/96 | 12,00 | * | | 4664 | 7213 | * Niet tel.verzonden |
| 2 | samp-5 | 3 | 03/12/96 | 15,23 | 10 | 1 | 4726 | 6663 | |
| 2 | samp-6 | 3 | 03/12/96 | 15,40 | 10 | 1 | 4462 | 6740 | |
| 2 | samp-4 | 3 | 03/12/96 | 15,47 | 10 | 1 | 4560 | 6456 | |
| 3 | samp-1 | ? | 03/12/96 | 10,00 | | | | | Niet gemeten |
| 3 | samp-3 | ? | 03/12/96 | 11,00 | | | | | Niet gemeten |
| 3 | samp-2 | 2 | 03/12/96 | 12,00 | * | | 5198 | 8545 | * Niet tel.verzonden |
| 3 | samp-4 | 4 | 03/12/96 | 15,28 | 9 | 1 | 5612 | 7473 | |
| 3 | samp-5 | 4 | 03/12/96 | 15,40 | 9 | 1 | 6147 | 7122 | |
| 3 | samp-6 | 4 | 03/12/96 | 15,54 | 9 | 1 | 5574 | 7618 | |

FMS-93/94 NaI

| MON | MONST | OPR | MEET | DAT/TIJD | MEETT | I131 | C137 | C134 | C60 | K40 | OPMERKINGEN |
|-----|--------|-----|----------|----------|-------|------|------|------|-----|------|-------------|
| 4 | samp-1 | 1 | 03/12/96 | 11,46 | 300s | 2990 | 3561 | 815 | 69 | 1977 | meetfout@ |
| 4 | samp-3 | 1 | 03/12/96 | 11,58 | 100s | 4695 | 4243 | 2699 | 0 | Nbpb | |
| 4 | samp-1 | 1 | 03/12/96 | 12,04 | 100s | 4595 | 4081 | 2557 | 0 | Nbpb | |
| 4 | samp-2 | | | | | | | | | | Niet uitg. |
| 4 | samp-6 | 2 | 03/12/96 | 14,18 | 300s | 4664 | 4345 | 2886 | 0 | Nbpb | |
| 4 | samp-5 | 3 | 03/12/96 | 15,05 | 300s | 4578 | 4198 | 2813 | 0 | Nbpb | |
| 4 | samp-4 | 3 | 03/12/96 | 15,15 | 300s | 4642 | 4220 | 2842 | 0 | Nbpb | |
| 5 | samp-3 | 1 | 03/12/96 | 11,15 | 900s | 4822 | 4903 | 3047 | 0 | Nbpb | meetfout# |
| 5 | samp-2 | 1 | 03/12/96 | 11,50 | 300s | 4782 | 4928 | 3185 | 0 | Nbpb | meetfout# |
| 5 | samp-1 | | | | | | | | | | Niet uitg. |
| 5 | samp-5 | 3 | 03/12/96 | 14,09 | 300s | 4845 | 4951 | 3075 | 0 | Nbpb | |
| 5 | samp-4 | 3 | 03/12/96 | 14,54 | 300s | 4805 | 4764 | 3066 | 0 | Nbpb | |
| 5 | samp-6 | 3 | 03/12/96 | 15,18 | 300s | 4765 | 4828 | 3041 | 0 | Nbpb | |
| 6 | samp-2 | 2 | 03/12/96 | 12,51 | 900s | 4714 | 4342 | 2583 | 57 | 6 | meetfout\$ |
| 6 | samp-1 | 2 | 03/12/96 | 13,04 | 300s | 4932 | 4771 | 2990 | 0 | Nbpb | |
| 6 | samp-3 | 2 | 03/12/96 | 13,14 | 100s | 4913 | 4521 | 3016 | 0 | Nbpb | |
| 6 | samp-6 | 4 | 03/12/96 | 15,34 | 300s | 4946 | 4613 | 3058 | 0 | Nbpb | |
| 6 | samp-5 | 4 | 03/12/96 | 16,03 | 300s | 4885 | 4384 | 3045 | 0 | 0 | |
| 6 | samp-4 | 4 | 03/12/96 | 16,15 | 300s | 4879 | 4568 | 3057 | 0 | Nbpb | |

Legenda @ Meting gestart voor plaatsing monster
 # Computerklok fout
 \$ Loodkasteel niet goed gesloten
 Nbpb Waarde statistisch Niet bepaalbaar

EG&G Ge

| MON | MONST | OPR | MEET | DAT/TIJD | MEETT | I131 | C137 | C134 | C60 | K40 | OPMERKINGEN |
|-----|--------|-----|----------|----------|-------|------|------|------|-----|-----|-------------|
| GEM | achter | ? | 03/12/96 | 10,00 | 40s | <2 | <3 | <3 | nvt | <5 | Meett.t.k. |
| GEM | achter | ? | 03/12/96 | 10,02 | 900s | <1 | <2 | <1 | nvt | <2 | |
| GEM | samp-3 | | | | | | | | | | Niet gem. |
| GEM | samp-1 | ? | 03/12/96 | 10,39 | 900s | 4903 | 4586 | 2694 | nvt | <2 | |
| GEM | samp-2 | ? | 03/12/96 | 11,06 | 900s | 4873 | 4690 | 2703 | nvt | <6 | |
| GEM | achter | ? | 03/12/96 | 13,37 | 900s | <912 | <29 | <12 | nvt | <2 | |
| GEM | samp-4 | ? | 03/12/96 | 14,00 | 900s | 4895 | 4563 | 2675 | nvt | <5 | |
| GEM | samp-5 | ? | 03/12/96 | 14,21 | 900s | 4846 | 4720 | 2684 | nvt | <2 | |
| GEM | samp-6 | ? | 03/12/96 | 14,47 | 900s | 4878 | 4732 | 2683 | nvt | <2 | |
| GMX | ????? | ? | 03/12/96 | 10,25 | 900s | <1 | 1082 | <2 | nvt | <2 | |
| GMX | samp-2 | ? | 03/12/96 | 10,46 | 900s | 5075 | 5090 | 2603 | nvt | <5 | |
| GMX | samp-3 | ? | 03/12/96 | 11,06 | 900s | 5081 | 4312 | 2701 | nvt | <5 | |
| GMX | samp-1 | ? | 03/12/96 | 11,29 | 900s | 5046 | 4851 | 2716 | nvt | <2 | |
| GMX | samp-4 | ? | 03/12/96 | 14,37 | 900s | 4921 | 5007 | 2665 | nvt | <4 | |
| GMX | samp-5 | ? | 03/12/96 | 14,00 | 900s | 5034 | 5050 | 2646 | nvt | <2 | |
| GMX | samp-6 | ? | 03/12/96 | 15,06 | 900s | 4977 | 5066 | 2652 | nvt | <4 | |
| GMX | achter | ? | 03/12/96 | 13,31 | 900s | <7 | <1 | <9 | nvt | <2 | |

PGT GeLi

| MON | MONST | OPR | MEET | DAT/TIJD | MEETT | I131 | C137 | C134 | C60 | K40 | OPMERKINGEN |
|-----|--------|-----|----------|----------|-------|------|------|------|-----|-----|-------------|
| PGT | achter | ? | 03/12/96 | 10,25 | 900s | <5 | <1 | <6 | nvt | <4 | |
| PGT | samp-3 | ? | 03/12/96 | 10,45 | 900s | 4902 | 4816 | 2743 | nvt | <4 | |
| PGT | samp-1 | ? | 03/12/96 | 11,02 | 900s | 4902 | 4740 | 2745 | nvt | <2 | |
| PGT | samp-2 | | | | | | | | | | Niet gem. |
| PGT | achter | ? | 03/12/96 | 13,33 | 900s | <2 | <8 | <4 | nvt | <2 | |
| PGT | samp-4 | ? | 03/12/96 | 14,14 | 900s | 4778 | 4801 | 2768 | nvt | <4 | |
| PGT | samp-5 | ? | 03/12/96 | 14,34 | 900s | 4876 | 4819 | 2763 | nvt | <2 | |
| PGT | samp-6 | ? | 03/12/96 | 15,19 | 900s | 4782 | 4917 | 2778 | nvt | <1 | |

SILENA Ge Meetwagen

| | | | | | | | | | | | |
|-----|-------------|---|----------|-------|------|-----|---|-----|-----|-----|-------------|
| SIL | 040002 | 2 | 03/12/96 | 10,00 | 900s | nvt | 0 | nvt | 0 | 0 | Geen datcom |
| SIL | 040003 | 2 | 03/12/96 | 11,32 | 8s | 0 | 0 | 0 | nvt | 0 | Geen datcom |
| SIL | Resolutie | | | | | | | | | | Niet uitg. |
| SIL | Stabiliteit | | | | | | | | | | Niet uitg. |
| SIL | 040004 | 2 | 03/12/96 | 11,35 | 900s | 0 | 0 | 0 | nvt | 0 | Geen datcom |
| SIL | 040005 | 2 | 03/12/96 | 11,53 | 900s | 0 | 0 | 0 | nvt | 0 | Geen datcom |
| SIL | 040006 | 1 | 03/12/96 | 13,42 | 900s | nvt | 0 | nvt | 0 | nvt | Geen datcom |
| SIL | Resolutie | | | | | | | | | | Niet uitg. |
| SIL | Stabiliteit | | | | | | | | | | Niet uitg. |
| SIL | 040007 | 1 | 03/12/96 | 14,05 | 900s | nvt | 0 | nvt | 0 | nvt | Geen datcom |
| SIL | ????? | 1 | 03/12/96 | 14,59 | 900s | nvt | 0 | nvt | 0 | nvt | Geen datcom |
| SIL | 040008 | 1 | 03/12/96 | 15,25 | 900s | 0 | 0 | nvt | 0 | 0 | Geen datcom |

| MON | MONST | OPR | MEET | DAT/TIJD | RES | POG | I131 | OPMERKINGEN |
|-----|--------|-----|----------|----------|-----|-----|------|----------------------|
| 11 | 058100 | 2 | 03/12/96 | 9,15 | 11 | 1 | 0 | 1a |
| 11 | 058100 | 2 | 03/12/96 | 9,15 | 11 | 1 | 0 | 1b |
| 11 | 058100 | 2 | 03/12/96 | 9,15 | 11 | 1 | 2 | 1c |
| 11 | 058100 | 2 | 03/12/96 | 10,10 | 10 | 1 | 857 | 2a |
| 11 | 058100 | 2 | 03/12/96 | 10,10 | 10 | 1 | 911 | 2b |
| 11 | 058100 | 2 | 03/12/96 | 10,10 | 11 | 1 | 850 | 2c |
| 11 | 058100 | 2 | 03/12/96 | 11,30 | 10 | 2 | 2427 | 3a |
| 11 | 058100 | 2 | 03/12/96 | 11,30 | 10 | 2 | 2480 | 3b |
| 11 | 058100 | 2 | 03/12/96 | 11,30 | 10 | 2 | 2409 | 3c |
| 11 | 058100 | 2 | 03/12/96 | 12,10 | 10 | 1 | 4038 | 4a |
| 11 | 058100 | 2 | 03/12/96 | 12,10 | 10 | 1 | 3966 | 4b |
| 11 | 058100 | 2 | 03/12/96 | 12,10 | 10 | 2 | 4120 | 4c |
| 11 | 058100 | 2 | 03/12/96 | 13,20 | 11 | 1 | 7168 | 5a |
| 11 | 058100 | 2 | 03/12/96 | 13,20 | 11 | 1 | 7410 | 5b |
| 11 | 058100 | 2 | 03/12/96 | 13,20 | 11 | 1 | 7410 | 5c |
| 11 | 058100 | 2 | 03/12/96 | 14,15 | 11 | 1 | 7329 | 6a |
| 11 | 058100 | 2 | 03/12/96 | 14,15 | 11 | 1 | 7026 | 6b |
| 11 | 058100 | 2 | 03/12/96 | 14,15 | 11 | 2 | 7442 | 6c |
| 11 | 058100 | 2 | 03/12/96 | 15,15 | 10 | 1 | 7335 | 7a |
| 11 | 058100 | 2 | 03/12/96 | 15,15 | 10 | 1 | 7413 | 7b |
| 11 | ..0045 | 2 | 03/12/96 | 15,40 | 10 | 1 | 7136 | RZM |
| 11 | ..0045 | 2 | 03/12/96 | 15,40 | 10 | 1 | 7489 | RZM |
| 14 | 058100 | 2 | 03/12/96 | 8,03 | 7 | 1 | 4 | 1 |
| 14 | *581* | | | 9,00 | | | 2 | Niet gemeten |
| 14 | 058100 | 2 | 03/12/96 | 10,04 | 8 | 1 | 5 | 3 |
| 14 | ..0045 | 2 | 03/12/96 | 10,48 | 7 | 1 | 795 | 4 Monsternr. fout |
| 14 | 058100 | 2 | 03/12/96 | 11,46 | 7 | 1 | 1565 | 5 |
| 14 | 058100 | 2 | 03/12/96 | 12,46 | 8 | 1 | 3067 | 6 |
| 14 | 058100 | 2 | 03/12/96 | 13,45 | 7 | 1 | 6874 | 7 |
| 14 | ..0045 | 2 | 03/12/96 | 14,45 | 8 | 1 | 7397 | RZM |
| 15 | 058100 | 1 | 03/12/96 | 8,30 | 7 | 1 | 6 | 1 |
| 15 | 058100 | 1 | 03/12/96 | 8,30 | 7 | 1 | 7 | 2 Tijd fout |
| 15 | 058100 | 1 | 03/12/96 | 10,35 | 8 | 1 | 833 | 3 |
| 15 | 058100 | 1 | 03/12/96 | 10,35 | 8 | 1 | 2550 | 4 Tijd fout |
| 15 | 058100 | 1 | 03/12/96 | 10,35 | 8 | 1 | 3973 | 5 Tijd fout |
| 15 | 058100 | 1 | 03/12/96 | 10,35 | 8 | 1 | 4136 | 6 Tijd fout |
| 15 | *581* | | | 15-16 | | | 7 | Niet gemeten |
| 15 | ..0045 | 1 | 03/12/96 | 14,32 | 8 | 2 | 7431 | RZM |
| 15 | ..0045 | 1 | 03/12/96 | 14,32 | 8 | 1 | 7378 | RZM |
| 16 | 058100 | 1 | 03/12/96 | 8,55 | 9 | 1 | 0 | 1 |
| 16 | 058100 | 1 | 03/12/96 | 8,55 | 9 | 3 | 2 | 2 Tijd fout |
| 16 | 058100 | 1 | 03/12/96 | 10,50 | 9 | 1 | 934 | 3 |
| 16 | 058100 | 1 | 09/12/96 | 10,50 | 9 | 1 | 1991 | 4 Datum+tijd fout |
| 16 | 058100 | 1 | 03/12/96 | 12,45 | 9 | 1 | 3739 | 5 |
| 16 | 058100 | 1 | 03/12/96 | 12,45 | 9 | 1 | 7904 | 6 Tijd fout |
| 16 | 058100 | 1 | 03/12/96 | 15,45 | 9 | 1 | 8316 | 7 |
| 16 | 000045 | 1 | 03/12/96 | 16,15 | 10 | | 8273 | RZM - monsternr.fout |

| MON | MONST | OPR | MEET | DAT/TIJD | RES | POG | I131 | OPMERKINGEN |
|-----|--------|-----|----------|----------|-------|-----|------|----------------------------|
| 17 | 058100 | 2 | 12/03/96 | 8,35 | 6 | 1 | 10 | 1 Datum fout |
| 17 | 058100 | 2 | 03/12/96 | 8,55 | 6 | 1 | 6 | 2 |
| 17 | 058100 | 2 | 03/12/96 | 8,55 | 6 | 1 | 1 | 3 Tijd fout |
| 17 | 058100 | 2 | 03/12/96 | 8,55 | 7 | 1 | 884 | 4 Tijd fout |
| 17 | 058100 | 1 | 03/12/96 | 13,00 | 7 | 1 | 3225 | 5 |
| 17 | 058100 | 1 | 03/12/96 | 13,00 | 7 | 1 | 1727 | 6 Tijd fout |
| 17 | *581* | | | 14,00 | | | 7 | Niet gemeten |
| 17 | 058100 | 1 | 03/12/96 | 15,00 | 6 | 1 | 7627 | 8 Bedoeld als ..0045 |
| 17 | 058100 | 1 | 03/12/96 | 15,00 | 6 | 1 | 7670 | 9 Bedoeld als ..0045 |
| 17 | *0045* | | | 03/12/96 | 15,00 | | 7670 | Handinvoer van 058100 nr.9 |
| 21 | | | | | | | | Geen deelname |
| 22 | 058100 | 1 | 03/12/96 | 8,30 | 8 | 1 | 9 | 1 |
| 22 | 058100 | 1 | 03/12/96 | 9,30 | 8 | 1 | 368 | 2 |
| 22 | 058100 | 1 | 03/12/96 | 10,30 | 6 | 1 | 1115 | 3 |
| 22 | 058100 | 1 | 03/12/96 | 11,30 | 7 | 1 | 2400 | 4 |
| 22 | 058100 | 1 | 03/12/96 | 12,30 | 7 | 1 | 3792 | 5 |
| 22 | 058100 | 1 | 03/12/96 | 13,30 | 7 | 1 | 5821 | 6 |
| 22 | 058100 | 1 | 03/12/96 | 14,30 | 8 | 1 | 6363 | 7 |
| 22 | 058100 | 1 | 03/12/96 | 15,20 | 8 | | 7566 | 8 + RZM |
| 22 | ..0045 | 1 | 03/12/96 | 16,15 | 7 | | 7828 | RZM |
| 25 | 058100 | 3 | 03/12/96 | 8,30 | 9 | ** | 0 | 1 **Geen enquete retour |
| 25 | 058100 | 3 | 03/12/96 | 9,05 | 9 | ** | 0 | 2 |
| 25 | 058100 | 3 | 03/12/96 | 11,00 | 8 | ** | 0 | 3 Tijd fout |
| 25 | 058100 | 3 | 03/12/96 | 11,00 | 8 | ** | 1 | 4 |
| 25 | 058100 | 3 | 03/12/96 | 13,00 | 8 | ** | 1378 | 5 |
| 25 | 058100 | 3 | 03/12/96 | 14,00 | 8 | ** | 2631 | 6 |
| 25 | 058100 | 3 | 03/12/96 | 15,00 | 8 | ** | 6811 | 7 |
| 25 | *0045* | | | 03/12/96 | 15,00 | | 6811 | Handinvoer via 058100 nr.7 |
| 26 | 058100 | 1 | 03/12/96 | 8,45 | 8 | 1 | 0 | 1 |
| 26 | 058100 | 1 | 03/12/96 | 10,09 | 8 | 1 | 5 | 2 |
| 26 | 058100 | 1 | 03/12/96 | 11,14 | 8 | 1 | 737 | 3 |
| 26 | 058100 | 1 | 03/12/96 | 12,00 | 9 | 1 | 1457 | 4 |
| 26 | 058100 | 1 | 03/12/96 | 13,41 | 7 | 1 | 2770 | 5 |
| 26 | 058100 | 1 | 03/12/96 | 14,13 | 8 | 1 | 4087 | 6 |
| 26 | 058100 | 1 | 03/12/96 | 15,18 | 8 | 1 | 6867 | 7 |
| 26 | *0045* | | | 03/12/96 | 15,18 | | 6867 | Handinvoer via 058100 nr.7 |
| 28 | 058100 | 1 | 03/12/96 | 8,47 | 10 | 1 | 0 | 1 |
| 28 | 058100 | 1 | 03/12/96 | 9,55 | 10 | 1 | 0 | 2 |
| 28 | 058100 | 1 | 03/12/96 | 10,52 | 9 | 1 | 1 | 3 |
| 28 | 058100 | 1 | 03/12/96 | 11,47 | 9 | 1 | 2 | 4 |
| 28 | 058100 | 1 | 03/12/96 | 12,43 | 10 | 1 | 634 | 5 |
| 28 | 058100 | 1 | 03/12/96 | 13,57 | 10 | 1 | 1816 | 6 |
| 28 | *581* | | | 14-15 | | | 7 | Niet gemeten |
| 28 | ..0045 | 1 | 03/12/96 | 15,05 | 9 | | 6216 | RZM |
| 29 | | | | | | | | Bedrijf insluitingsfase |

| MON | MONST | OPR | MEET | DAT/TIJD | RES | POG | I131 | OPMERKINGEN |
|-----|--------|-----|----------|----------|-----|-----|------|-----------------------------|
| 30 | 058100 | 1 | 03/12/96 | 9,00 | 10 | 1 | 5 | 1 |
| 30 | 058100 | 1 | 03/12/96 | 10,00 | 10 | 1 | 0 | 2 |
| 30 | 058100 | 1 | 03/12/96 | 11,00 | 12 | 1 | 8 | 3 |
| 30 | 058100 | 1 | 03/12/96 | 12,00 | 12 | 1 | 721 | 4 |
| 30 | 058100 | 1 | 03/12/96 | 13,00 | 11 | 1 | 1367 | 5 |
| 30 | 058100 | 1 | 03/12/96 | 14,00 | 11 | 1 | 2519 | 6 |
| 30 | 058100 | 1 | 03/12/96 | 15,00 | 11 | 1 | 7026 | 7 |
| 30 | ..0045 | 1 | 03/12/96 | 15,30 | 11 | | 6093 | RZM |
| 30 | ..0045 | 1 | 03/12/96 | 15,30 | 11 | | 6236 | RZM |
| 35 | 058100 | 5 | 03/12/96 | 8,30 | 7 | 1 | 0 | 1 |
| 35 | 058100 | 5 | 03/12/96 | 8,30 | 7 | 1 | 0 | 2 Tijd fout |
| 35 | 058100 | 5 | 03/12/96 | 11,00 | 9 | 1 | 760 | 3 |
| 35 | 058100 | 5 | 03/12/96 | 11,00 | 9 | 1 | 3892 | 4 Tijd fout |
| 35 | 058100 | 5 | 03/12/96 | 11,00 | 9 | 1 | 2137 | 5 Tijd fout |
| 35 | 058100 | 5 | 03/12/96 | 14,00 | 9 | 1 | 5009 | 6 |
| 35 | 058100 | 5 | 03/12/96 | 15,05 | 8 | 1 | 6301 | 7 |
| 35 | *0045* | | 03/12/96 | 15,05 | | | 6301 | Handinvoer via 058100 nr. 7 |
| 36 | 058100 | 2 | 03/12/96 | 8,00 | 10 | 1 | 2 | 1 |
| 36 | 058100 | 2 | 03/12/96 | 9,00 | 10 | 1 | 5 | 2 |
| 36 | 058100 | 2 | 03/12/96 | 10,00 | 9 | 1 | 0 | 3 |
| 36 | 058100 | 2 | 03/12/96 | 11,00 | 9 | 1 | 1580 | 4 |
| 36 | 058100 | 2 | 03/12/96 | 12,00 | 9 | 1 | 2257 | 5 |
| 36 | 058100 | 2 | 03/12/96 | 13,00 | 9 | 1 | 3771 | 6 |
| 36 | 058100 | 2 | 03/12/96 | 14,00 | 9 | 1 | 5304 | 7 |
| 36 | 058100 | 2 | 03/12/96 | 15,00 | 8 | | 7094 | 8 / RZM |
| 36 | ..0045 | 2 | 03/12/96 | 16,00 | 8 | | 7209 | RZM |
| 38 | | | | | | | | Deelname verhinderd |
| 41 | | | | | | | | Bedrijf in sluitingsfase |
| 43 | 058100 | 2 | 03/12/96 | 8,22 | 7 | 1 | 3 | 1 |
| 43 | *581* | | 9-10 | | | | 2 | Niet gemeten |
| 43 | 058100 | 2 | 03/12/96 | 10,01 | 8 | 1 | 0 | 3 |
| 43 | 058100 | 2 | 03/12/96 | 10,58 | 8 | 2 | 742 | 4 |
| 43 | 058100 | 2 | 03/12/96 | 11,56 | 7 | 1 | 1572 | 5 |
| 43 | 058100 | 2 | 03/12/96 | 13,02 | 8 | 1 | 3144 | 6 |
| 43 | 058100 | 2 | 03/12/96 | 14,02 | 8 | 1 | 4313 | 7 |
| 43 | ..0045 | 2 | 03/12/96 | 15,00 | 7 | 1 | 7264 | RZM |
| 44 | 058100 | 4 | 03/12/96 | 8,30 | 8 | 1 | 0 | 1 |
| 44 | 058100 | 4 | 03/12/96 | 10,00 | 8 | 1 | 0 | 2 |
| 44 | 058100 | 4 | 03/12/96 | 11,00 | 8 | 1 | 814 | 3 |
| 44 | 058100 | 4 | 03/12/96 | 12,00 | 7 | 1 | 2448 | 4 |
| 44 | 058100 | 4 | 03/12/96 | 13,00 | 7 | 2 | 3766 | 5 |
| 44 | 058100 | 4 | 03/12/96 | 14,00 | 8 | 1 | 3896 | 6 |
| 44 | 058100 | 4 | 03/12/96 | 15,00 | 8 | 1 | 7571 | 7 |
| 44 | *0045* | | 03/12/96 | 15,00 | 0 | | 7571 | Handinvoer via 058100 nr. 7 |

| MON | MONST | OPR | MEET | DAT/TIJD | RES | POG | I131 | OPMERKINGEN |
|-----|--------|-----|----------|----------|-----|-----|------|-----------------------------|
| 45 | 058100 | 4 | 03/12/96 | 8,00 | 4 | 1 | 6 | 1 |
| 45 | 058100 | 4 | 03/12/96 | 9,00 | 4 | 1 | 0 | 2 |
| 45 | 058100 | 4 | 03/12/96 | 10,00 | 4 | 1 | 756 | 3 |
| 45 | 058100 | 4 | 03/12/96 | 12,00 | 4 | 1 | 1718 | 4 |
| 45 | 058100 | 4 | 03/12/96 | 13,00 | 5 | 1 | 3206 | 5 |
| 45 | 058100 | 4 | 03/12/96 | 13,30 | 5 | 1 | 4744 | 6 |
| 45 | 058100 | 4 | 03/12/96 | 15,00 | 4 | 1 | 6858 | 7 |
| 45 | ..0045 | 4 | 03/12/96 | 15,00 | 4 | | 7078 | RZM |
| 46 | 058100 | 3 | 03/12/96 | 9,00 | 7 | 1 | 3 | 1 Tijd fout |
| 46 | 058100 | 3 | 03/12/96 | 9,00 | 7 | 1 | 2 | 2 |
| 46 | 058100 | 3 | 03/12/96 | 10,00 | 7 | 1 | 0 | 3 |
| 46 | 058100 | 3 | 03/12/96 | 11,00 | 9 | 1 | 829 | 4 |
| 46 | 058100 | 3 | 03/12/96 | 12,00 | 9 | 1 | 2194 | 5 |
| 46 | 058100 | 3 | 03/12/96 | 13,00 | 8 | 1 | 3803 | 6 |
| 46 | 058100 | 3 | 03/12/96 | 14,00 | 8 | 1 | 3683 | 7 |
| 46 | ..0045 | 3 | 03/12/96 | 15,00 | 8 | | 6281 | RZM |
| 47 | 058100 | 1 | 03/12/96 | 8,20 | 8 | 1 | 4 | 1 |
| 47 | 058100 | 1 | 03/12/96 | 10,00 | 7 | 1 | 0 | 2 |
| 47 | 058100 | 1 | 03/12/96 | 11,00 | 7 | 1 | 0 | 3 |
| 47 | 058100 | 1 | 03/12/96 | 12,00 | 8 | 1 | 0 | 4 |
| 47 | 058100 | 1 | 03/12/96 | 13,00 | 8 | 1 | 1371 | 5 |
| 47 | 058100 | 1 | 03/12/96 | 14,00 | 7 | 1 | 3037 | 6 |
| 47 | 058100 | 1 | 03/12/96 | 15,20 | 7 | 1 | 7288 | 7 |
| 47 | ..0045 | 1 | 03/12/96 | 15,35 | 8 | | 7691 | RZM |
| 50 | 058100 | 1 | 03/12/96 | 8,00 | 8 | 1 | 0 | 1 |
| 50 | 058100 | 1 | 03/12/96 | 8,00 | 8 | 2 | 0 | 2 Tijd fout |
| 50 | 058100 | 1 | 03/12/96 | 10,00 | 7 | 1 | 0 | 3 |
| 50 | 058100 | 1 | 03/12/96 | 11,00 | 7 | 1 | 0 | 4 |
| 50 | *581* | | 12-13 | | | | 5 | Niet gemeten |
| 50 | 058100 | 1 | 03/12/96 | 13,00 | 7 | 1 | 718 | 6 |
| 50 | 058100 | 1 | 03/12/96 | 14,00 | 7 | 1 | 924 | 7 |
| 50 | ..0045 | 1 | 03/12/96 | 15,00 | 8 | 1 | 5813 | RZM |
| 54 | 058100 | 2 | 03/12/96 | 8,00 | 10 | 1 | 0 | 1 |
| 54 | 058100 | 2 | 03/12/96 | 8,00 | 10 | 1 | 0 | 2 Tijd fout |
| 54 | 058100 | 2 | 03/12/96 | 8,00 | 10 | 1 | 2 | 3 Tijd fout |
| 54 | 058100 | 2 | 03/12/96 | 11,00 | 10 | 1 | 0 | 4 |
| 54 | 058100 | 2 | 03/12/96 | 11,45 | 10 | 1 | 0 | 5 |
| 54 | 058100 | 2 | 03/12/96 | 12,45 | 9 | 1 | 1523 | 6 |
| 54 | 058100 | 1 | 03/12/96 | 13,44 | 9 | 1 | 3033 | 7 |
| 54 | ..0045 | 1 | 03/12/96 | 15,45 | 10 | | 7119 | RZM |
| 55 | 058100 | 5 | 04/12/96 | 8,10 | 8 | 1 | * | 3 |
| 55 | 058100 | 5 | 04/12/96 | 10,00 | 8 | 1 | * | 2 |
| 55 | 058100 | 5 | 04/12/96 | 11,00 | 9 | 1 | * | 701 |
| 55 | *581* | | 12-13 | | | | * | 4 Verzending mislukt |
| 55 | 058100 | 5 | 04/12/96 | 13,00 | 8 | 1 | * | 2214 |
| 55 | 058100 | 5 | 04/12/96 | 14,00 | 8 | 1 | * | 4167 |
| 55 | 058100 | 5 | 04/12/96 | 15,00 | 8 | 1 | * | 6771 |
| 55 | *0045* | | 04/12/96 | 15,00 | | | 6771 | Handinvoer via 058100 nr. 7 |

| MON | MONST | OPR | MEET | DAT/TIJD | RES | POG | I131 | OPMERKINGEN |
|-----|--------|-----|----------|----------|-----|-----|--------|-----------------------------|
| 56 | 058100 | 2 | 03/12/96 | 8,10 | 11 | ** | 2 1 | ** Geen enquete retour |
| 56 | 058100 | 2 | 03/12/96 | 9,45 | 11 | ** | 0 2 | |
| 56 | 058100 | 2 | 03/12/96 | 9,45 | 11 | ** | 763 3 | Tijd fout |
| 56 | 058100 | 2 | 03/12/96 | 11,45 | 10 | ** | 2353 4 | |
| 56 | 058100 | 2 | 03/12/96 | 12,45 | 10 | ** | 3892 5 | |
| 56 | 058100 | 2 | 03/12/96 | 13,45 | 11 | ** | 3790 6 | |
| 56 | *581* | | | 14-15 | | | 7 | Niet ontvangen |
| 56 | ..0045 | 2 | 03/12/96 | 14,45 | 10 | ** | 7197 | RZM |
| 57 | 058100 | 3 | 03/12/96 | 9,00 | 8 | 1 | 0 1 | |
| 57 | 058100 | 2 | 03/12/96 | 10,00 | 9 | 1 | 3 2 | |
| 57 | 058100 | 3 | 03/12/96 | 10,55 | 8 | 2 | 773 3 | |
| 57 | 058100 | 2 | 03/12/96 | 12,00 | 9 | 1 | 1512 4 | |
| 57 | 058100 | 3 | 03/12/96 | 13,05 | 9 | 1 | 3008 5 | |
| 57 | 058100 | 2 | 03/12/96 | 14,00 | 8 | 1 | 4514 6 | |
| 57 | 058100 | 2 | 03/12/96 | 15,00 | 8 | 1 | 7411 7 | |
| 57 | *0045* | | 03/12/96 | 15,00 | | | 7411 | Handinvoer via 058100 nr. 7 |
| 58 | 058100 | 1 | 03/12/96 | 9,00 | 8 | 1 | 5 1 | |
| 58 | 058100 | 1 | 03/12/96 | 10,00 | 8 | 1 | 4 2 | |
| 58 | 058100 | 2 | 03/12/96 | 11,00 | 8 | 1 | 3 3 | |
| 58 | 058100 | 2 | 03/12/96 | 12,00 | 8 | 1 | 4 4 | |
| 58 | 058100 | 2 | 03/12/96 | 13,10 | 8 | 1 | 1 5 | |
| 58 | 058100 | 2 | 03/12/96 | 14,00 | 8 | 1 | 805 6 | |
| 58 | 058100 | 2 | 03/12/96 | 15,00 | 8 | 1 | 1621 7 | |
| 58 | ..0045 | 2 | 03/12/96 | 16,00 | 8 | | 7763 | RZM |
| 59 | | | 03/12/96 | | | | | Monitor defect |
| 59 | ..0045 | 2 | 13/12/96 | 10,45 | 8 | | 2900 | RZM Na reparatie |
| 59 | ..0045 | 2 | 13/12/96 | 10,45 | 8 | | 2579 | RZM Na reparatie |
| 60 | ..0045 | 4 | 03/12/96 | 9,00 | 8 | 1 | 0 1 | Monsternr.fout |
| 60 | ..0045 | 4 | 03/12/96 | 9,00 | 8 | 1 | 0 2 | Tijd+mon.nr.fout |
| 60 | *581* | | | 10-11 | | | 3 | Niet gemeten |
| 60 | 058100 | 4 | 03/12/96 | 11,00 | 7 | 1 | 695 4 | |
| 60 | 058100 | 4 | 03/12/96 | 11,00 | 7 | 1 | 2079 5 | Tijd fout |
| 60 | 058100 | 4 | 03/12/96 | 13,00 | 7 | 1 | 3384 6 | |
| 60 | 058100 | 4 | 03/12/96 | 13,00 | 7 | 1 | 6465 7 | Tijd fout |
| 60 | ..0045 | 4 | 03/12/96 | 15,04 | 8 | | 6119 | RZM |
| 61 | 058100 | 3 | 03/12/96 | 9,00 | 8 | 1 | 8 1 | |
| 61 | 058100 | 3 | 03/12/96 | 9,00 | 8 | 1 | 5 2 | Tijd fout |
| 61 | 058100 | 3 | 03/12/96 | 11,00 | 8 | 1 | 749 3 | |
| 61 | 058100 | 3 | 03/12/96 | 12,00 | 8 | 1 | 786 4 | |
| 61 | 058100 | 3 | 03/12/96 | 12,00 | 8 | 1 | 1601 5 | Tijd fout |
| 61 | 058100 | 3 | 03/12/96 | 13,00 | 8 | 1 | 3127 6 | |
| 61 | 058100 | 3 | 03/12/96 | 14,00 | 8 | 1 | 4634 7 | |
| 61 | 058100 | 3 | 03/12/96 | 15,00 | 8 | 1 | 7760 8 | / RZM |
| 61 | ..0045 | 3 | 03/12/96 | 15,30 | 8 | | 7564 | RZM |

| MON | MONST | OPR | MEET | DAT/TIJD | RES | POG | I131 | OPMERKINGEN |
|-----|--------|-----|----------|----------|-----|-----|--------|----------------------------|
| 64 | 058100 | 1 | 03/12/96 | 8,20 | 7 | 1 | 2 1 | |
| 64 | 058100 | 1 | 03/12/96 | 8,20 | 7 | 1 | 0 2 | Tijd fout |
| 64 | 058100 | 1 | 03/12/96 | 8,20 | 8 | 1 | 0 3 | Tijd fout |
| 64 | 058100 | 1 | 03/12/96 | 8,20 | 9 | 1 | 798 4 | Tijd fout |
| 64 | 058100 | 1 | 03/12/96 | 8,20 | 8 | 1 | 1719 5 | Tijd fout |
| 64 | 058100 | 1 | 03/12/96 | 8,20 | 8 | 1 | 3236 6 | Tijd fout |
| 64 | 058100 | 1 | 03/12/96 | 8,20 | 9 | 1 | 4703 7 | Tijd fout |
| 64 | ..0045 | 1 | 03/12/96 | 8,20 | 8 | | 7930 | RZM Tijd fout |
| 65 | 058100 | 2 | 03/12/96 | 7,20 | 8 | 1 | 3 1 | |
| 65 | 058100 | 2 | 03/12/96 | 7,20 | 9 | 1 | 3 2 | Tijd fout |
| 65 | 058100 | 2 | 03/12/96 | 7,20 | 9 | 1 | 0 3 | Tijd fout |
| 65 | 058100 | 2 | 03/12/96 | 7,20 | 9 | 1 | 0 4 | Tijd fout |
| 65 | 058100 | 2 | 03/12/96 | 7,20 | 9 | 1 | 611 5 | Tijd fout |
| 65 | 058100 | 2 | 03/12/96 | 7,20 | 8 | 1 | 2251 6 | Tijd fout |
| 65 | 058100 | 2 | 03/12/96 | 7,20 | 9 | 1 | 6425 7 | Tijd fout |
| 65 | ..0045 | 2 | 03/12/96 | 15,05 | 9 | | 6236 | RZM |
| 65 | ..0045 | 2 | 03/12/96 | 15,05 | 9 | | 6214 | RZM Tijd fout |
| 66 | 058100 | 1 | 03/12/96 | 9,15 | 6 | | 0 1 | |
| 66 | 058100 | 1 | 03/12/96 | 9,15 | 7 | | 0 2 | Tijd fout |
| 66 | 058100 | 1 | 03/12/96 | 9,15 | 7 | | 0 3 | Tijd fout |
| 66 | 058100 | 1 | 03/12/96 | 9,15 | 6 | | 3 4 | Tijd fout |
| 66 | 058100 | 1 | 03/12/96 | 9,15 | 7 | | 1106 5 | Tijd fout |
| 66 | 058100 | 1 | 03/12/96 | 9,15 | 7 | | 1623 6 | Tijd fout |
| 66 | *581* | | | 15-16 | | | 7 | Niet gemeten |
| 66 | ..0045 | 1 | 03/12/96 | 13,50 | 7 | | 7781 | RZM |
| 67 | 058100 | 3 | 03/12/96 | 8,35 | 8 | 1 | 4 1 | |
| 67 | 058100 | 3 | 03/12/96 | 10,00 | 8 | 1 | 0 2 | |
| 67 | 058100 | 3 | 03/12/96 | 11,00 | 8 | 1 | 0 3 | |
| 67 | 058100 | 3 | 03/12/96 | 12,00 | 8 | 1 | 0 4 | |
| 67 | 058100 | 3 | 03/12/96 | 13,00 | 8 | 1 | 755 5 | |
| 67 | 058100 | 3 | 03/12/96 | 14,00 | 8 | 1 | 2381 6 | |
| 67 | 058100 | 3 | 03/12/96 | 15,00 | 9 | 1 | 7910 7 | |
| 67 | ..0045 | 3 | 03/12/96 | 15,00 | 9 | | 7918 | RZM |
| 68 | *581* | | | 8,00 | ** | | 1 | ** Geen data ontvangen |
| 68 | *581* | | | 9,00 | ** | | 2 | |
| 68 | *581* | | | 10,00 | ** | | 3 | Modem defect, data per FAX |
| 68 | 058100 | 2 | 03/12/96 | 11,51 | | | 2 4 | FAX |
| 68 | 058100 | 2 | 03/12/96 | 14,50 | | | 872 5 | FAX |
| 68 | 058100 | 2 | 03/12/96 | 15,13 | | | 1695 6 | FAX |
| 68 | 058100 | 2 | 03/12/96 | 16,00 | | | 6808 7 | FAX |
| 68 | ..0045 | 2 | 03/12/96 | 16,00 | | | 6808 | FAX RZM |
| 68 | ..0045 | 2 | 03/12/96 | 16,01 | | | 6808 | FAX RZM |

| MON | MONST | OPR | MEET | DAT/TIJD | RES | POG | I131 | OPMERKINGEN |
|-----|--------|-----|----------|----------|-----|-----|----------|-----------------------------|
| 69 | 058100 | 1 | 03/12/96 | 8,30 | 9 | 3 | 2 1 | |
| 69 | 058100 | 1 | 03/12/96 | 9,30 | 9 | 1 | 3 2 | |
| 69 | 058100 | 1 | 03/12/96 | 10,25 | 8 | 2 | 3 3 | |
| 69 | 058100 | 1 | 03/12/96 | 11,30 | 9 | 1 | 0 4 | |
| 69 | 058100 | 1 | 03/12/96 | 12,25 | 9 | 1 | 902 5 | |
| 69 | 058100 | 1 | 03/12/96 | 13,30 | 8 | 1 | 2384 6 | |
| 69 | *581* | | 14-15 | | | | | 7 Niet gemeten |
| 69 | ..0045 | 1 | 03/12/96 | 14,30 | 8 | 1 | 8021 RZM | |
| 69 | ..0045 | 1 | 03/12/96 | 15,15 | 8 | | 7991 RZM | |
| 71 | 058100 | 3 | 03/12/96 | 8,31 | 10 | 1 | 2 1 | |
| 71 | 058100 | 3 | 03/12/96 | 10,00 | 10 | 1 | 760 2 | |
| 71 | 058100 | 3 | 03/12/96 | 11,00 | 9 | 1 | 1378 3 | |
| 71 | 058100 | 3 | 03/12/96 | 12,00 | 11 | 1 | 2893 4 | |
| 71 | 058100 | 3 | 03/12/96 | 13,00 | 11 | 1 | 4369 5 | |
| 71 | 058100 | 3 | 03/12/96 | 14,00 | 10 | 1 | 6533 6 | |
| 71 | 058100 | 3 | 03/12/96 | 15,00 | 12 | 1 | 7815 7 | |
| 71 | *0045* | | 03/12/96 | 15,00 | | | 7815 | Handinvoer via 058100 nr. 7 |
| 72 | | | 03/12/96 | | | | | Deelname verhinderd |
| 72 | 058100 | 1 | 13/12/96 | 15,00 | 12 | * | 3446 1 | * Verlate deelname |
| 72 | *0045* | | 13/12/96 | 15,00 | | | 3446 | Handinvoer via 058100 nr.1 |
| 74 | | | | | | | | Geen deelname |
| 75 | *581* | | 08-09 | | | | | 1 Niet gemeten |
| 75 | 058100 | 1 | 03/12/96 | 9,00 | 10 | 1 | 0 2 | |
| 75 | 058100 | 1 | 03/12/96 | 10,00 | 10 | 1 | 0 3 | |
| 75 | 058100 | 1 | 03/12/96 | 10,00 | 10 | 1 | 0 4 | Tijd fout |
| 75 | *581* | | 12-13 | | | | | 5 Meting verhinderd |
| 75 | 058100 | 1 | 03/12/96 | 10,00 | 9 | 1 | 3059 6 | Tijd fout |
| 75 | 058100 | 1 | 03/12/96 | 14,00 | 9 | 1 | 6498 7 | |
| 75 | ..0045 | 1 | 03/12/96 | 15,00 | 10 | | 7619 | RZM |
| 76 | *581* | | 08-09 | | | | | 1 Niet gemeten |
| 76 | 058100 | 3 | 03/12/96 | 9,33 | 10 | 1 | 6 2 | |
| 76 | 058100 | 3 | 03/12/96 | 9,33 | 10 | 3 | 824 3 | Tijd fout |
| 76 | 058100 | 3 | 03/12/96 | 11,00 | 11 | 1 | 1556 4 | |
| 76 | 058100 | 3 | 03/12/96 | 11,00 | 11 | 3 | 3079 5 | Tijd fout |
| 76 | 058100 | 3 | 03/12/96 | 12,55 | 11 | 2 | 4749 6 | |
| 76 | 058100 | 3 | 03/12/96 | 14,00 | 11 | 1 | 7347 7 | |
| 76 | ..0045 | 3 | 03/12/96 | 15,03 | 10 | 1 | 7296 | RZM |
| 77 | | | | | | | | Monitor defect |
| 77 | ..0045 | 3 | 11/12/96 | 9,45 | 10 | 1 | 3820 RZM | Na reparatie |
| 77 | ..0045 | 3 | 11/12/96 | 9,45 | 10 | 1 | 3824 RZM | Nareparatie |

| MON | MONST | OPR | MEET | DAT/TIJD | RES | POG | I131 | OPMERKINGEN |
|-----|--------|-----|----------|----------|-----|-----|--------|-----------------------------|
| 80 | *581* | | 08-09 | | | | | 1 Niet gemeten |
| 80 | 058100 | 3 | 03/12/96 | 8,52 | 8 | 2 | 0 2 | |
| 80 | 058100 | 3 | 03/12/96 | 8,52 | 8 | 1 | 0 3 | Tijd fout |
| 80 | 058100 | 3 | 03/12/96 | 8,52 | 8 | 1 | 754 4 | Tijd fout |
| 80 | 058100 | 3 | 03/12/96 | 8,52 | 8 | 1 | 2182 5 | Tijd fout |
| 80 | 058100 | 3 | 03/12/96 | 8,52 | 8 | 1 | 3300 6 | Tijd fout |
| 80 | 058100 | 3 | 03/12/96 | 8,52 | 8 | 1 | 6930 7 | Tijd fout |
| 80 | ..0045 | 3 | 03/12/96 | 15,05 | 7 | 1 | 7257 | RZM |
| 81 | ...001 | 3 | 03/12/96 | 8,45 | 10 | 1 | 0 1 | Monsternr. fout |
| 81 | 058100 | 3 | 03/12/96 | 8,59 | 9 | 1 | 3 2 | |
| 81 | 058100 | 3 | 03/12/96 | 8,59 | 9 | 1 | 837 3 | Tijd fout |
| 81 | 058100 | 3 | 03/12/96 | 8,59 | 10 | 1 | 1622 4 | Tijd fout |
| 81 | 058100 | 3 | 03/12/96 | 8,59 | 9 | 1 | 5349 5 | Tijd fout |
| 81 | 058100 | 3 | 03/12/96 | 8,59 | 9 | 1 | 6978 6 | Tijd fout |
| 81 | 058100 | 3 | 03/12/96 | 8,59 | 9 | 2 | 6793 7 | Tijd fout |
| 81 | ..0045 | 3 | 03/12/96 | 8,59 | 9 | | 7232 | RZM Tijd fout |
| 82 | 058100 | 3 | 03/12/96 | 8,11 | 10 | 1 | 0 1 | Late post-bezorging monster |
| 82 | 058100 | 3 | 03/12/96 | 9,13 | 10 | 1 | 0 2 | |
| 82 | 058100 | 3 | 03/12/96 | 10,00 | 10 | 1 | 1 3 | |
| 82 | 058100 | 3 | 03/12/96 | 11,10 | 10 | 1 | 7 4 | |
| 82 | 058100 | 3 | 03/12/96 | 12,00 | 10 | 1 | 8 5 | |
| 82 | 058100 | 3 | 03/12/96 | 13,03 | 10 | 1 | 1407 6 | |
| 82 | 058100 | 3 | 03/12/96 | 14,12 | 9 | 1 | 2441 7 | |
| 82 | ..0045 | 3 | 03/12/96 | 15,10 | 9 | | 7519 | RZM |
| 83 | 058100 | 1 | 03/12/96 | 8,55 | 10 | 1 | 4 1 | |
| 83 | 058100 | 1 | 03/12/96 | 10,00 | 9 | 1 | 9 2 | |
| 83 | 058100 | 1 | 11/03/96 | 11,00 | 9 | 1 | 1 3 | Datum fout |
| 83 | 058100 | 1 | 12/03/96 | 11,58 | 9 | 1 | 0 4 | ,, |
| 83 | 058100 | 1 | 12/03/96 | 12,59 | 9 | 3 | 1586 5 | ,, |
| 83 | 058100 | 1 | 12/03/96 | 14,00 | 8 | 2 | 3077 6 | ,, |
| 83 | 058100 | 1 | 12/03/96 | 14,57 | 8 | 1 | 7279 7 | ,, - Data gecorrigeerd |
| 83 | *0045* | | 03/12/96 | 14,57 | 0 | | 7279 | Handinvoer via 058100 nr.7 |
| 85 | | | | | | | | Bedrijf in sluitingsfase |
| 86 | 058100 | 3 | 03/12/96 | 8,35 | 9 | 1 | 0 1 | |
| 86 | 058100 | 3 | 03/12/96 | 8,35 | 9 | 1 | 0 2 | Tijd fout |
| 86 | 058100 | 3 | 03/12/96 | 8,35 | 9 | 1 | 0 3 | Tijd fout |
| 86 | 058100 | 3 | 03/12/96 | 8,35 | 9 | 1 | 1496 4 | Tijd fout |
| 86 | 058100 | 3 | 03/12/96 | 8,35 | 9 | 1 | 3306 5 | Tijd fout |
| 86 | 058100 | 3 | 03/12/96 | 8,35 | 9 | 1 | 4004 6 | Tijd fout |
| 86 | 058100 | 3 | 03/12/96 | 8,35 | 9 | 1 | 7135 7 | Tijd fout |
| 86 | 058100 | 3 | 03/12/96 | 8,35 | 8 | 1 | 7553 8 | / RZM Tijd fout |
| 86 | ..0045 | 3 | 03/12/96 | 8,35 | 8 | | 7400 | RZM Tijd fout |

| MON | MONST | OPR | MEET | DAT/TIJD | RES | POG | I131 | OPMERKINGEN |
|-----|--------|-----|----------|----------|-----|-----|------|-----------------------------|
| 87 | 058100 | 3 | 03/12/96 | 8,38 | 9 | 1 | 1 | 1 |
| 87 | *581* | | | 09-10 | | 0 | | 2 Geen tel.verbinding |
| 87 | 058100 | 2 | 03/12/96 | 10,30 | 9 | 1 | 0 | 3 |
| 87 | 058100 | 2 | 03/12/96 | 10,30 | 9 | 1 | 0 | 4 Tijd fout |
| 87 | *581* | | | | | | | 5 Niet gemeten |
| 87 | 058100 | 2 | 03/12/96 | 10,30 | 9 | 1 | 718 | 6 Tijd fout |
| 87 | 058100 | 2 | 03/12/96 | 10,30 | 9 | 1 | 2135 | 7 Tijd fout |
| 87 | ..0045 | 2 | 03/12/96 | 15,00 | 8 | 1 | 6493 | RZM |
| 87 | ..0045 | 2 | 03/12/96 | 15,35 | 8 | 2 | 6425 | RZM |
| 88 | .58100 | 1 | 03/12/96 | 8,00 | 10 | 1 | 0 | 1a Monsternr. fout |
| 88 | .58100 | 1 | 03/12/96 | 8,15 | 10 | 1 | 0 | 1b ,, |
| 88 | .58100 | 1 | 03/12/96 | 9,05 | 10 | 1 | 326 | 2a ,, |
| 88 | .58100 | 1 | 03/12/96 | 9,05 | 10 | 1 | 309 | 2b ,, |
| 88 | 058100 | 1 | 03/12/96 | 10,20 | 9 | 1 | 853 | 3a |
| 88 | 058100 | 1 | 03/12/96 | 10,40 | 9 | 1 | 884 | 3b |
| 88 | 058100 | 1 | 03/12/96 | 11,25 | 9 | 1 | 1651 | 4a |
| 88 | 058100 | 1 | 03/12/96 | 11,25 | 9 | 1 | 1582 | 4b |
| 88 | 058100 | 1 | 03/12/96 | 12,30 | 10 | 1 | 3314 | 5a |
| 88 | 058100 | 1 | 03/12/96 | 12,45 | 10 | 1 | 3453 | 5b |
| 88 | 058100 | 1 | 03/12/96 | 13,35 | 10 | 1 | 4086 | 6a |
| 88 | 058100 | 1 | 03/12/96 | 13,40 | 10 | 1 | 4031 | 6b |
| 88 | 058100 | 1 | 03/12/96 | 14,40 | 10 | 1 | 7326 | 7a |
| 88 | 058100 | 1 | 03/12/96 | 14,50 | 10 | 1 | 7812 | 7b |
| 88 | 000045 | 1 | 03/12/96 | 14,50 | 10 | | 7367 | RZM Monsternr.fout |
| 88 | 000045 | 1 | 03/12/96 | 15,45 | 10 | | 7753 | RZM ,, |
| 89 | 058100 | 3 | 03/12/96 | 15,55 | 11 | | 6569 | Monster te laat gearriveerd |
| 89 | *0045* | | 03/12/96 | 15,55 | | | 6569 | Handinvoer via 058100 nr 1 |
| 90 | | | | | | | | Deelname verhinderd |
| 92 | | | | | | | | Deelname verhinderd |
| 93 | 058100 | 3 | 03/12/96 | 9,00 | 7 | 1 | 2 | 1 |
| 93 | 058100 | 3 | 03/12/96 | 10,00 | 7 | 1 | 6 | 2 |
| 93 | 058100 | 3 | 03/12/96 | 11,00 | 7 | 1 | 846 | 3 |
| 93 | 058100 | 3 | 03/12/96 | 12,00 | 7 | 1 | 1629 | 4 |
| 93 | 058100 | 3 | 03/12/96 | 13,00 | 6 | 1 | 3007 | 5 |
| 93 | 058100 | 3 | 03/12/96 | 14,00 | 8 | 1 | 6873 | 6 |
| 93 | 058100 | 3 | 03/12/96 | 15,00 | 8 | 1 | 7364 | 7 |
| 93 | ..0045 | 3 | 03/12/96 | 15,10 | 6 | | 7261 | RZM |
| 95 | 058100 | 2 | 03/12/96 | 8,45 | 8 | 1 | 0 | 1 |
| 95 | 058100 | 2 | 03/12/96 | 8,45 | 8 | 1 | 0 | 2 Tijd fout |
| 95 | 058100 | 2 | 03/12/96 | 8,45 | 8 | 1 | 0 | 3 Tijd fout |
| 95 | 058100 | 2 | 03/12/96 | 8,45 | 8 | 1 | 0 | 4 Tijd fout |
| 95 | 058100 | 2 | 03/12/96 | 8,45 | 8 | 1 | 794 | 5 Tijd fout |
| 95 | 058100 | 2 | 03/12/96 | 8,45 | 8 | 1 | 1567 | 6 Tijd fout |
| 95 | 058100 | 2 | 03/12/96 | 8,45 | 8 | 11 | 7598 | 7 Tijd fout |
| 95 | *0045* | | 03/12/96 | 15,00 | | | 7598 | Handinvoer 058100 nr.7 tijd |

| MON | MONST | OPR | MEET | DAT/TIJD | RES | POG | I131 | OPMERKINGEN |
|-----|--------|-----|----------|----------|-----|-----|------|-----------------------------|
| 98 | 058100 | 3 | 03/12/96 | 8,45 | 10 | ** | 2 | 1 ** Geen enquete retour |
| 98 | 058100 | 3 | 03/12/96 | 9,50 | 10 | ** | 3 | 2 |
| 98 | 058100 | 3 | 03/12/96 | 11,02 | 10 | ** | 1350 | 3 |
| 98 | 058100 | 3 | 03/12/96 | 11,45 | 10 | ** | 2100 | 4 |
| 98 | 058100 | 3 | 03/12/96 | 12,45 | 10 | ** | 3294 | 5 |
| 98 | 058100 | 3 | 03/12/96 | 12,45 | 10 | ** | 6612 | 6 Tijd fout |
| 98 | 058100 | 3 | 03/12/96 | 12,45 | 10 | ** | 7655 | 7 Tijd fout |
| 98 | ..0045 | 3 | 03/12/96 | 15,02 | 10 | | 6696 | RZM |
| 99 | ..0045 | 1 | 03/12/96 | 9,00 | 9 | 1 | 2 | 1 monsternr. fout |
| 99 | 058100 | 1 | 03/12/96 | 10,00 | 9 | 1 | 3 | 2 |
| 99 | 058100 | 1 | 03/12/96 | 11,00 | 9 | 2 | 820 | 3 |
| 99 | 058100 | 1 | 03/12/96 | 12,05 | 9 | 1 | 2406 | 4 |
| 99 | 058100 | 1 | 03/12/96 | 13,00 | 9 | 1 | 3905 | 5 |
| 99 | 058100 | 1 | 03/12/96 | 14,00 | 9 | 1 | 7430 | 6 |
| 99 | *581* | | | 15-16 | | | | 7 Niet gemeten |
| 99 | ..0045 | 0 | 03/12/96 | 15,00 | 9 | 1 | 7512 | RZM |
| 100 | 058100 | 3 | 03/12/96 | 8,10 | 10 | ** | 0 | 1 ** Geen enquete retour |
| 100 | 058100 | 3 | 03/12/96 | 10,20 | 9 | ** | 1 | 2 |
| 100 | 058100 | 3 | 03/12/96 | 10,55 | 9 | ** | 1387 | 3 |
| 100 | 058100 | 3 | 03/12/96 | 11,45 | 9 | ** | 2003 | 4 |
| 100 | 058100 | 3 | 03/12/96 | 11,45 | 9 | ** | 3378 | 5 Tijd fout |
| 100 | 058100 | 3 | 03/12/96 | 13,45 | 9 | ** | 6591 | 6 |
| 100 | 058100 | 3 | 03/12/96 | 14,45 | 9 | ** | 6818 | 7 |
| 100 | ..0045 | 3 | 03/12/96 | 15,00 | 8 | | 6696 | RZM |
| 102 | 058100 | 4 | 03/12/96 | 8,15 | 10 | 1 | 0 | 1 |
| 102 | 058100 | 4 | 03/12/96 | 10,00 | 9 | 1 | 0 | 2 |
| 102 | 058100 | 4 | 03/12/96 | 11,00 | 9 | 1 | 0 | 3 |
| 102 | 058100 | 4 | 03/12/96 | 12,00 | 9 | 1 | 0 | 4 |
| 102 | 058100 | 4 | 03/12/96 | 13,00 | 9 | 1 | 853 | 5 |
| 102 | 058100 | 4 | 03/12/96 | 14,00 | 9 | 1 | 1573 | 6 |
| 102 | *581* | | | 15-16 | | | | 7 Niet gemeten |
| 102 | ..0045 | 4 | 03/12/96 | 15,00 | 10 | 1 | 7569 | RZM |
| 104 | 058100 | 7 | 03/12/96 | 8,33 | 0 | * | 5 | 1 * FMS-93 data-opvraag |
| 104 | 058100 | 7 | 03/12/96 | 9,12 | 0 | * | 0 | 2 |
| 104 | 058100 | 7 | 03/12/96 | 9,20 | 0 | * | 8 | 3 |
| 104 | 058100 | 7 | 03/12/96 | 9,27 | 0 | * | 0 | 4 |
| 104 | 058100 | 7 | 03/12/96 | 9,48 | 0 | * | 0 | 5 |
| 104 | 058100 | 7 | 03/12/96 | 10,27 | 0 | * | 0 | 6 |
| 104 | 058100 | 7 | 03/12/96 | 11,21 | 0 | * | 1093 | 7 |
| 104 | 058100 | 7 | 03/12/96 | 12,20 | 0 | * | 2200 | 8 |
| 104 | 058100 | 7 | 03/12/96 | 13,21 | 0 | * | 4178 | 9 |
| 104 | 058100 | 7 | 03/12/96 | 14,00 | 0 | * | 6303 | 10 |
| 104 | *0045* | 0 | 03/12/96 | 14,00 | 0 | | 6303 | Handinvoer via 058100 nr 10 |

| MON | MONST | OPR | MEET | DAT/TIJD | RES | POG | I131 | OPMERKINGEN |
|-------------------------------|--------|-----|----------|----------|-----|-----|------|-----------------------------|
| 106 | 058100 | 4 | 03/12/96 | 8,45 | 9 | 1 | 4 | 1 |
| 106 | 058100 | 4 | 03/12/96 | 9,45 | 9 | 1 | 3 | 2 |
| 106 | 058100 | 4 | 03/12/96 | 10,40 | 9 | 1 | 850 | 3 |
| 106 | 058100 | 4 | 03/12/96 | 11,45 | 9 | 1 | 2437 | 4 |
| 106 | 058100 | 4 | 03/12/96 | 12,50 | 8 | 1 | 4097 | 5 |
| 106 | 058100 | 4 | 03/12/96 | 13,55 | 8 | 1 | 7714 | 6 |
| 106 | 058100 | 4 | 03/12/96 | 14,45 | 8 | 1 | 7432 | 7 |
| 106 | ..0045 | 4 | 03/12/96 | 15,25 | 9 | | 7441 | RZM |
| 108 | | | | | | | | |
| Monster te laat gearriveerd | | | | | | | | |
| 114 | 058100 | 1 | 03/12/96 | 8,25 | 7 | 1 | 1 | 1 |
| 114 | 058100 | 1 | 03/12/96 | 10,24 | 8 | 4 | 1389 | 2 |
| 114 | 058100 | 1 | 03/12/96 | 11,20 | 9 | 1 | 2195 | 3 |
| 114 | 058100 | 1 | 03/12/96 | 12,10 | 7 | 1 | 3460 | 4 |
| 114 | 058100 | 1 | 03/12/96 | 13,00 | 8 | 1 | 6901 | 5 |
| 114 | 058100 | 1 | 03/12/96 | 14,05 | 7 | 1 | 6863 | 6 |
| 114 | *581* | | | 15-16 | | | | 7 Niet gemeten |
| 114 | *0045* | | 03/12/96 | 14,05 | | | 6863 | Handinvoer via 058100 nr. 6 |
| 115 *581* 08-09 * | | | | | | | | |
| 115 | 058100 | 7 | 03/12/96 | 9,41 | 0 | * | 2 | 2 * FMS-93 data-opvraag |
| 115 | 058100 | 7 | 03/12/96 | 11,29 | 0 | * | 4 | 3 |
| 115 | 058100 | 7 | 03/12/96 | 12,32 | 0 | * | 711 | 4 |
| 115 | 058100 | 7 | 03/12/96 | 13,18 | 0 | * | 950 | 5 |
| 115 | 058100 | 7 | 03/12/96 | 14,18 | 0 | * | 2014 | 6 |
| 115 | 058100 | 7 | 03/12/96 | 16,15 | 0 | * | 6303 | 7 |
| 115 | *0045* | | 03/12/96 | 16,15 | | | 7361 | Handinvoer via 058100 nr.7 |
| 116 | | | | | | | | |
| 116 | 058100 | 2 | 03/12/96 | 8,20 | 8 | 1 | 0 | 1 |
| 116 | 058100 | 2 | 03/12/96 | 9,10 | 8 | 1 | 1562 | 2 |
| 116 | 058100 | 2 | 03/12/96 | 10,15 | 9 | 1 | 2896 | 3 |
| 116 | 058100 | 1 | 03/12/96 | 11,10 | 9 | 1 | 4382 | 4 |
| 116 | 058100 | 1 | 03/12/96 | 12,40 | 9 | 1 | 6675 | 5 |
| 116 | 058100 | 1 | 03/12/96 | 13,20 | 9 | 1 | 6863 | 6 |
| 116 | 058100 | 1 | 03/12/96 | 14,20 | 8 | 1 | 6680 | 7 |
| 116 | ..0045 | 1 | 03/12/96 | 15,15 | 8 | | 6844 | RZM |
| 117 | | | | | | | | |
| 117 | 058100 | 5 | 03/12/96 | 8,30 | 9 | 1 | 0 | 1 |
| 117 | 058100 | 5 | 03/12/96 | 9,20 | 10 | 1 | 9 | 2 |
| 117 | 058100 | 5 | 03/12/96 | 10,00 | 8 | 1 | 820 | 3 |
| 117 | 058100 | 5 | 03/12/96 | 11,00 | 9 | 1 | 2353 | 4 |
| 117 | *581* | | | 12 - | | | | 5 Niet gemeten |
| 117 | *581* | | | - 13 | | | | 6 Niet gemeten |
| 117 | 058100 | 5 | 03/12/96 | 14,00 | 9 | 1 | 4157 | 7 |
| 117 | ..0045 | 5 | 03/12/96 | 15,00 | 8 | 1 | 6599 | RZM |
| 117 | ..0045 | 5 | 03/12/96 | 15,00 | 9 | 1 | 8618 | RZM |
| 118 | | | | | | | | |
| Deelname verhinderd | | | | | | | | |
| 119 | | | | | | | | |
| Mon. buitendienst, verbouwing | | | | | | | | |

| MON | MONST | OPR | MEET | DAT/TIJD | RES | POG | I131 | OPMERKINGEN |
|-------------------------------|--------|-----|----------|----------|-----|-----|------|-----------------------------|
| 120 | 058100 | 2 | 03/12/96 | 8,00 | * | | 0 | 1 * FAX |
| 120 | 058100 | 2 | 03/12/96 | 9,00 | * | | 0 | 2 |
| 120 | 058100 | 2 | 03/12/96 | 10,00 | * | | 0 | 3 |
| 120 | 058100 | 2 | 03/12/96 | 11,00 | * | | 1702 | 4 |
| 120 | 058100 | 2 | 03/12/96 | 12,00 | * | | 2317 | 5 |
| 120 | 058100 | 2 | 03/12/96 | 13,00 | * | | 4000 | 6 |
| 120 | 058100 | 2 | 03/12/96 | 14,00 | * | | 6957 | 7 |
| 120 | 058100 | 2 | 03/12/96 | 15,00 | * | | 6914 | 8 |
| 120 | ..0045 | 2 | 03/12/96 | 8,17 | * | | 7119 | RZM |
| 120 | ..0045 | 2 | 03/12/96 | 14,26 | * | | 6886 | RZM |
| 121 | | | | | | | | |
| 121 | 058100 | 2 | 03/12/93 | 9,00 | * | | 0 | 1 * FAX |
| 121 | 058100 | 2 | 03/12/96 | 8,00 | * | | 0 | 2 |
| 121 | 058100 | 2 | 03/12/96 | 10,00 | * | | 0 | 3 |
| 121 | 058100 | 2 | 03/12/96 | 11,00 | * | | 1658 | 4 |
| 121 | 058100 | 2 | 03/12/96 | 12,00 | * | | 2349 | 5 |
| 121 | 058100 | 2 | 03/12/96 | 13,00 | * | | 3770 | 6 |
| 121 | 058100 | 2 | 03/12/96 | 14,00 | * | | 6814 | 7 |
| 121 | 058100 | 2 | 03/12/96 | 15,00 | * | | 6829 | 8 |
| 121 | ..0045 | 0 | 03/12/96 | 9,01 | * | | 7213 | RZM |
| 121 | ..0045 | 0 | 03/12/96 | 10,00 | * | | 6823 | RZM |
| 125 | | | | | | | | |
| 125 | 058100 | 1 | 03/12/96 | 9,00 | * | | 2 | 1 * FAX |
| 125 | 058100 | 1 | 03/12/96 | 10,00 | * | | 3 | 2 |
| 125 | 058100 | 1 | 03/12/96 | 11,00 | * | | 2 | 3 |
| 125 | 058100 | 1 | 03/12/96 | 12,00 | * | | 4 | 4 |
| 125 | 058100 | 1 | 03/12/96 | 13,00 | * | | 1644 | 5 |
| 125 | 058100 | 1 | 03/12/96 | 14,00 | * | | 3435 | 6 |
| 125 | 058100 | 1 | 03/12/96 | 15,00 | * | | 7407 | 7 |
| 125 | *0045* | 0 | 03/12/96 | 15,00 | * | | 7407 | Handinvoer via 058100 nr. 7 |
| 126 | | | | | | | | |
| 126 | 058100 | 2 | 03/12/96 | 9,00 | * | | 654 | 1 * FAX |
| 126 | *581* | | | 10-11 | | | | 2 Niet gemeten |
| 126 | 058100 | 2 | 03/12/96 | 11,00 | * | | 2150 | 3 |
| 126 | 058100 | 2 | 03/12/96 | 12,00 | * | | 3474 | 4 |
| 126 | 058100 | 2 | 03/12/96 | 13,00 | * | | 6926 | 5 |
| 126 | 058100 | 2 | 03/12/96 | 14,00 | * | | 6910 | 6 |
| 126 | 058100 | 2 | 03/12/96 | 15,00 | * | | 6952 | 7 |
| 126 | *0045* | | 03/12/96 | 15,00 | | | 6952 | Handinvoer via 058100 nr. 7 |
| 128 | | | | | | | | |
| Mon. buitendienst, verbouwing | | | | | | | | |
| 133 | | | | | | | | |
| 133 | 058100 | 2 | 03/12/96 | 8,30 | 8 | ** | 0 | 1 ** Geen enquete retour |
| 133 | 058100 | 2 | 03/12/96 | 10,00 | 8 | ** | 8 | 2 |
| 133 | 058100 | 2 | 03/12/96 | 11,00 | 8 | ** | 1514 | 3 |
| 133 | 058100 | 2 | 03/12/96 | 12,00 | 8 | ** | 2162 | 4 |
| 133 | 058100 | 2 | 03/12/96 | 13,00 | 8 | ** | 3891 | 5 |
| 133 | 058100 | 2 | 03/12/96 | 14,00 | 8 | ** | 6983 | 6 |
| 133 | 058100 | 2 | 12/03/96 | 15,00 | 9 | ** | 7274 | 7 Datum fout |
| 133 | ..0045 | 2 | 12/03/96 | 15,30 | 9 | | 7672 | RZM Datum fout |

