

# Het eenduidig bodemgebruiksbestand

## Methode en validatie voor 1997

Hans Leneman  
Manon van Heusden  
Arend Ligtenberg  
Boudewijn Koole  
Roland Goetgeluk  
Jurriaan van Rijswijk

November 1999

Rapport 2.99.15

LEI, Den Haag

Het LEI beweegt zich op een breed terrein van onderzoek dat in diverse domeinen kan worden opgedeeld. Dit rapport valt binnen het domein:

- Bedrijfsontwikkeling en omgevingsfactoren
- Emissie- en milieuproblematiek
- Concurrentiepositie en de Nederlandse agribusiness; Industrie en handel
- Economie van het landelijk gebied
- Nationale en internationale beleidsvraagstukken
- Bedrijven-Informatienet; Statistische documentatie; Periodieke rapportages

Het eenduidig bodemgebruiksbestand; Methode en validatie voor 1997  
Leneman, Hans, Manon van Heusden, Arend Ligtenberg, Boudewijn Koole,  
Roland Goetgeluk, Jurriaan van Rijswijk  
Den Haag, LEI, 1999  
Rapport 2.00.02; ISBN 90-5242-547-7; Prijs f 27,-(inclusief 6% BTW)  
50 p., fig., tab., bijl.

Dit rapport beschrijft en illustreert een methode waarmee een eenduidig bodemgebruiksbestand in Nederland kan worden gemaakt. Dit bestand legt een eenduidige relatie tussen bedrijven uit de Landbouwtelling en het agrarisch bodemgebruik. De eenduidigheid is bij vraagstukken in de ruimtelijke ordening noodzakelijk om de concurrentie tussen verschillende grondgebruikers (wonen, werken, natuur) in te kunnen schatten. Ook vanuit milieuvraagstukken, bijvoorbeeld bij het berekenen van bodembelasting, verdient de juistheid van het gehanteerde bodemgebruik aandacht. De methode is uitgevoerd door geografische informatiesystemen en databases te combineren.

**Bestellingen:**

Telefoon: 070-3358330

Telefax: 070-3615624

E-mail: [publicatie@lei.wag-ur.nl](mailto:publicatie@lei.wag-ur.nl)

**Informatie:**

Telefoon: 070-3358330

Telefax: 070-3615624

E-mail: [informatie@lei.wag-ur.nl](mailto:informatie@lei.wag-ur.nl)

**Vermenigvuldiging of overname van gegevens:**

- toegestaan mits met duidelijke bronvermelding
- niet toegestaan

Op al onze onderzoeksopdrachten zijn de Algemene Voorwaarden van de Dienst Landbouwkundig Onderzoek (DLO-NL) van toepassing. Deze zijn gedeponereerd bij de Kamer van Koophandel Midden-Gelderland te Arnhem.



# Inhoud

	Blz.
<b>Woord vooraf</b>	7
<b>1. Inleiding</b>	9
1.1 Aanleiding	9
1.2 Doelstelling	9
1.3 Opbouw rapport	10
<b>2. Gegevens en bronnen over bodemgebruik</b>	11
2.1 Inleiding	11
2.2 Landbouwtelling	11
2.3 Basiskaart Ruimtescanner	11
2.4 Bodemgebruik in modellen	12
2.5 Conclusies voor de totstandkoming van het eenduidig bodembestand	13
<b>3. Methode voor een eenduidig bodembestand voor 1997</b>	14
3.1 Inleiding	14
3.2 Lokaliseren van landbouwbedrijven	14
3.3 Lokaliseren cultuurgrond	16
3.4 Opzet zoekprocedure voor allocatie van grondgebruik	18
3.4.1 Voorbereiding	18
3.4.2 Uitvoering	26
3.5 Validatie	28
<b>4. Discussie en conclusies</b>	30
<b>Literatuur</b>	33
<b>Bijlagen</b>	35
1. Beschrijving van de GIS-acties	35
2. Variabelen uit de Landbouwtelling	38
3. Classificatie van grondgebruik in de basiskaart van de Ruimtescanner	40
4. ArcView scripts	42
5. GIS-acties valideren	49

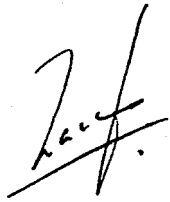


## Woord vooraf

Dit rapport is het resultaat van het project 'Eenduidig Bodembestand', dat gefinancierd is vanuit 2 DLO onderzoeksprogramma's: 315 (Kennisontwikkeling voor de Milieuplanbureaufactie, medefinancierd door RIVM) en 248 (Economische aspecten van de ontwikkeling van het landelijk gebied). Dit maakt al duidelijk dat de centrale vraag in dit onderzoek, 'wie is de eigenaar van welk perceel, wie gebruikt dat perceel en hoe gebruikt hij/zijn het?' kan worden gesteld vanuit verschillende invalshoeken, zoals vanuit milieu-optiek en vanuit de ontwikkeling van het landelijk gebied.

Het project is opgezet vanuit de afdelingen Landbouw en Structuuronderzoek, in nauwe samenwerking met de afdeling Communicatie voor de GIS-analyses. Dr. R. Goetgeluk en Ir. J.H. van Rijswijk hebben met name meegedacht in de opzet van het gehele project. Drs. M. van Heusden en Ir. A. Ligtenberg hebben de GIS-analyses voor hun rekening genomen en Drs. B. Koole heeft het database deel ontworpen. De projectleiding was in handen van Ir. H. Leneman.

De directeur,



Prof.dr.ir. L.C. Zachariasse





# 1. Inleiding

## 1.1 Aanleiding

Op dit moment wordt het bodemgebruik door de agrarische sector in Nederland op verschillende wijzen beschreven. Deze verschillen zijn al zichtbaar binnen modellen die zich met de milieuproblematiek bezighouden. Modellen die zich met de milieubelasting vanuit de landbouw bezighouden (Mest- en Ammoniakmodellen, het Stofstromenmodel) benaderen het grondgebruik vanuit het individuele landbouwbedrijf en gebruiken hierbij de Landbouwtelling. In ANIMO, onderdeel van STONE (het Samen Te Ontwikkelen Nutriënten Emissiemodel van DLO, RIVM en RIZA) wordt het bodemgebruik afgeleid uit satellietinformatie en is dus niet aan een bedrijf of een eigenaar toegerekend. Dit is gesignaleerd als een van de knelpunten bij een vooronderzoek naar de integratie van STONE met het Stofstromenmodel (Noij et al., 1997) en in de Watersysteemverkenningen 1996 (Boers et al., 1997). Ook bij berekeningen van de mestoverschotten heeft de juistheid van het gehanteerde bodemgebruik de aandacht. Zo is in de discussie over de verdeling van dierlijke mest over Nederland onder andere geconstateerd dat de hoeveelheid cultuurgrond in Nederland volgens *CBS-Bodemstatistieken* (1993) duidelijk groter is dan het areaal cultuurgrond in de Landbouwtelling van datzelfde jaar. Dit heeft gevolgen voor de mestoverschotten en uiteindelijk voor hoogte van de bodembelasting per hectare cultuurgrond.

Ook binnen de inrichting van het landelijk gebied heeft een juiste weergave van het grondgebruik de aandacht. Verder moet voor een juiste beschrijving van de concurrentie tussen verschillende grondgebruikers (wonen, werken, natuur, denk aan de Ruimtescanner, *Regionale Grondbalansen tot 2015* (Luijt, 1997)) te schatten onder andere ten behoeve van ruimtelijke ordeningsvraagstukken (onder andere grondbeleid) en het monitoren van de Groene Ruimte op een juiste wijze de locatie en eigendom/gebruik van grond bekend zijn.

Algemeen geldt dat als gevolg van verschillen in het weergeven van het bodemgebruik inconsistentie tussen uitkomsten van verschillende berekeningen kan ontstaan. Noij et al. (1997) stellen als beste oplossing voor het produceren van een eenduidig bodemgebruiksbestand door verschillende infobronnen over locatie en bodemgebruik (zoals *Landbouwtelling*, LGN2, *CBS-Bodemstatistieken*) optimaal te benutten. Hierdoor ontstaat een eenduidige relatie tussen bedrijven en grondgebruik.

## 1.2 Doelstelling

De doelstelling van dit onderzoek is het komen tot een methode waarmee een eenduidig bodembestand in Nederland kan worden gemaakt en het produceren van zo'n bestand voor 1997 voor Nederland.

### **1.3 Opbouw rapport**

Dit rapport wordt met name ten behoeve van onderzoekers geschreven. Nadruk ligt dan ook op gebruikte gegevens en methoden en de bijlagen bevatten veel technische details. Zoals in het voorgaande reeds aangekondigd wordt in dit onderzoek gebruik gemaakt van verschillende gegevens bronnen/bestanden, die in hoofdstuk 2 worden beschreven. Hoofdstuk 3 beschrijft de methode voor de totstandkoming van het eenduidig bodembestand, inclusief de validatie en de resultaten. In het laatste hoofdstuk wordt met name ingegaan op de mogelijkheden tot verbetering van de methode.

## 2. Gegevens en bronnen over bodemgebruik

### 2.1 Inleiding

Alvorens de methode te beschrijven waarmee een eenduidig bodembestand kan worden samengesteld, wordt eerst een overzicht gegeven van een aantal bronnen die bodemgebruik beschrijven en die in de samenstelling van het eenduidig bodembestand een rol kunnen spelen (Landbouwtelling, basiskaart Ruimtescanner). Verder wordt ook ingegaan op het gebruik van deze bronnen in een paar modellen, om aan te geven welke vereenvoudigingen mogelijk zijn in de samenstelling van het eenduidig bodembestand.

### 2.2 Landbouwtelling

De Landbouwtelling vindt jaarlijks plaats. Het doel van de Landbouwtelling is een goed inzicht te krijgen in de ontwikkelingen die zich binnen de Nederlandse land- en tuinbouw voordoen. Tijdens de Landbouwtelling worden daartoe gegevens opgenomen over de structuur en de omvang van elk agrarisch bedrijf. Activiteiten met een geringe omvang blijven buiten beschouwing. De telling is, aangevuld met de later in het seizoen te houden steekproeven, de basis voor het maken van analyses en prognoses van de productieomvang. Het is dus een belangrijk instrument voor het voeren beleid, zowel in nationaal als in EU-verband. De verzamelde gegevens worden verder gebruikt voor allerlei vormen van wetenschappelijk onderzoek, de voorbereiding van landinrichtingsprojecten en voor het berekenen en toekennen van individuele subsidies in de land- en tuinbouw. LASER, de uitvoeringsorganisatie van het Ministerie van Landbouw, Natuurbeheer en Visserij, draagt zorg voor de voorbereiding en de uitvoering van de Landbouwtelling.

Met betrekking tot bodemgebruik is dus per bedrijf (eigenaar) bekend welke gewassen er worden geteeld en hoeveel areaal deze beslaan. De plaats van ieder gewas binnen het bedrijf (perceel) is echter niet bekend. Er worden binnen de Landbouwtelling veel verschillende gewassen onderscheiden.

### 2.3 Basiskaart Ruimtescanner

De Ruimtescanner is een geografisch informatiesysteem waarmee kaartbeelden kunnen worden gegenereerd van het toekomstig ruimtegebruik in Nederland. Landsdekkende en gebiedsdekkende grondgebruiksgegevens op een regionaal schaalniveau (cellen van 500 \* 500 meter) op basis van het grondgebruik in 1995 vormen hierbij steeds het uitgangspunt (Schotten et al., 1997). Het grondgebruik is afgeleid uit de *Statistiek van het bodemgebruik van het CBS uit 1989* (CBS, 1994) en het bestand LGN2 (Landgebruik Nederland, zie Noordman et al., 1997). Deze bestanden zijn volgens een aantal vuistregels samengevoegd

tot een basiskaart waarin per cel 45 grondgebruikstypen worden onderscheiden (zie bijlage 3, Schotten et al., 1997), waarvan er 9 tot de land- en tuinbouw worden gerekend.

Van iedere cel van 500\*500 m is bekend hoe de ruimte wordt gebruikt en welk percentage van het oppervlak door iedere vorm van ruimtegebruik wordt ingenomen. De exacte ligging binnen de cel is niet bekend (Schotten et al., 1997) en er wordt geen relatie gelegd met de eigenaar van de grond of het perceel.

## 2.4 Bodemgebruik in modellen

Zoals reeds in de inleiding aangegeven, heeft dit project relevantie voor zowel berekeningen op het gebied van milieu (mestbeleid) als voor onderzoek dat zich bezighoudt met de inrichting van het landelijk gebied. Met name binnen de eerste categorie wordt veel gebruik gemaakt van modellen die onder andere de Landbouwtelling als uitgangspunt voor het grondgebruik hebben. Een voorbeeld hiervan zijn de LEI Mest- en Ammoniakmodellen.

De LEI Mest- en Ammoniakmodellen zijn een clustering van modellen waarmee de producties, overschotten, transporten, export en verwerking van mest en mineralen, de ammoniakemissie en de bodembelasting met dierlijke mest en kunstmest kan worden berekend. De modellen rekenen met aantallen dieren en arealen uit de Landbouwtelling (zie onder andere Luesink en Van der Veen (1989) en Luesink (1993), Oudendag en Wijnands (1989) en Oudendag (1993)). Onderscheiden gewasgroepen in deze modellen zijn:

1. gras;
2. maïs marktbaar en hoofdgewas;
3. consumptie-, voer- en fabrieksaardappelen, groente, boomkwekerij, bollen;
4. pootaardappelen, bieten;
5. wintertarwe;
6. overige gewassen met mestaanvoer;
7. overige gewassen zonder mestaanvoer.

Hierbij is iedere gewasgroep samengesteld uit een aantal categorieën uit de Landbouwtelling. STONE (Samen Te Ontwikkelen Nutriënten-Emissiemodel, een samenwerkingsproject tussen DLO, RIZA en RIVM), een consensusmodel voor het berekenen van de belasting van grond- en oppervlaktewater met nutriënten vanuit het landelijk gebied, hanteert een vergelijkbare gewasgroepindeling als de Mest- en Ammoniakmodellen (zie Beusen et al., 1998).

Het Stofstromenmodel, een ander model binnen LEI, is een microsimulatiemodel dat de N-, P-, K- en C-stromen en de aard, omvang en locatie van de bijbehorende emissies in de gehele Nederlandse landbouw beschrijft. Het model bestaat uit een combinatie van relaties afkomstig uit technisch onderzoek, empirische gegevens over de structuur van de landbouw en over de bodem in Nederland, afgeleide empirische gegevens (bijvoorbeeld aankoop van kunstmest voor grasland) en informatie over de locatie van de landbouw (Leneman et al., 1999 in voorbereiding).

Dit model is op onderdelen gedetailleerder en onderscheidt dus ook meer gewasgroepen:

1. grasland (blijvend en tijdelijk);
2. maïsland;
3. consumptieaardappelen;
4. fabrieksaardappelen;
5. pootaardappelen;
6. suiker- en voederbieten;
7. wintergranen (inclusief koolzaad);
8. zomergranen (inclusief vlas en graszaad);
9. wortel- en knolgewassen;
10. tuinbouw open grond;  
koolsoorten (bloemkool, rode kool, spruitkool enzovoort);
11. overige gewassen;
12. bloembollen- en knollen (tulpen, hyacinten enzovoort);
13. peulvruchten (erwten, bonen, enzovoort, inclusief Luzerne);
14. tuinbouw open grond:  
pit- en steenvruchten, boom- en bloemkwekerijen;  
klein fruit, vaste planten;
15. braak.

## **2.5 Conclusies voor de totstandkoming van het eenduidig bodembestand**

Zowel de basiskaart van de Ruimtescanner als de in paragraaf 2.4 genoemde modellen geven het grondgebruik geaggregeerd weer. De modellen doen dit mede vanuit overwegingen van eenvoud. Een geaggregeerde benadering moet dus ook voor het eenduidig bodemgebruiksbestand gebruikt worden. De basiskaart voor de Ruimtescanner bevat de meest geaggregeerde informatie als het gaat om landbouwkundig grondgebruik en deze bron 'limiteert' hiermee de hoeveelheid informatie, die binnen de methode voor het maken van het eenduidig bodembestand gebruikt kan worden. Meer detail zou slechts schijnnaauwkeurigheid opleveren.

## 3. Methode voor een eenduidig bodembestand voor 1997

### 3.1 Inleiding

Dit hoofdstuk beschrijft de gevolgde methode om te komen tot een eenduidig bodembestand voor 1997. De methode wordt in stappen uitgelegd. Achtereenvolgens worden de plaats van de bedrijven en de plaats van de (verschillende gebruiksvormen van de) cultuurgrond vastgesteld (paragraaf 3.2 en 3.3). Vervolgens wordt een zoekprocedure opgezet en uitgevoerd. Deze procedure kent cultuurgrond (en de verschillende gebruiksvormen daarvan) aan een bedrijf toe (zie paragraaf 3.4). Tot slot wordt een validatie van de methode beschreven (paragraaf 3.5).

Veelal worden in dit hoofdstuk tussenresultaten grafisch gepresenteerd voor een deel van het rivierengebied. Dit is ook het gebied waarop de methode wordt gevalideerd (kaart 3.1).

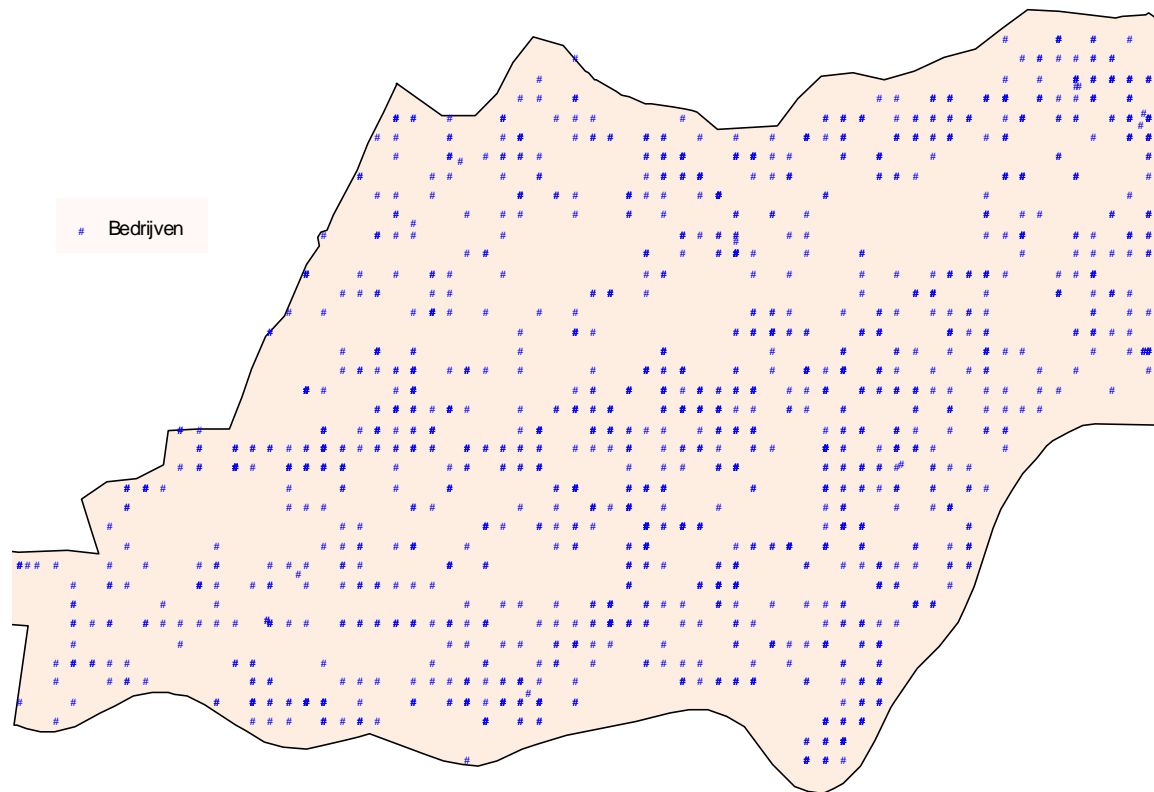


*Kaart 3.1 Globaal overzicht van het gebied waarvoor in hoofdstuk 3 de (tussen)resultaten worden gepresenteerd*

### 3.2 Lokaliseren van landbouwbedrijven

Landbouwbedrijven kunnen op basis van adresgegevens uit de Landbouwtelling worden gelokaliseerd. De werkwijze hiervoor is beschreven door Leneman en Op de Weegh (1999). Hun rapportage beschrijft de procedures nodig voor het koppelen van gridcoördinaten aan alle bedrijven in de Landbouwtelling. Een grid coördinaat bestaat uit de x- en de y-coördinaat van het zuidwestelijk hoekpunt van elke grid van 500 bij 500 m. Voor meer

informatie zie Werkgroep Agrarisch Geografische Informatiesystemen (1990). Voor een deel van het rivierengebied ziet dit er als volgt uit (kaart 3.2).



*Kaart 3.2 Voorbeeld van ligging van bedrijven in het Rivierengebied*

Het lokaliseren van de bedrijven uit de Landbouwtelling betekent automatisch dat informatie over de locatie van het grondgebruik beschikbaar komt, evenals andere specifiek per bedrijf vastgelegde kenmerken uit de Landbouwtelling. Deze aanvullende informatie kan mogelijk gebruikt worden in het vervolg. Al deze informatie is beschikbaar per grid van 500\*500 m en dit is dus het laagste niveau van informatie. Vervolgens is per bedrijf een aggregatie van alle gewassen uit de Landbouwtelling gemaakt. De gewasgroepen zijn samengesteld met als leidraad de laatste paragraaf van het vorige hoofdstuk. Dit betekent dat het bodemgebruik, vastgelegd in de basiskaart van de Ruimtescanner, als uitgangspunt dient.

Naast informatie over de op een bedrijf verbouwde gewassen is ook andere informatie over de bedrijven meegenomen, onder te verdelen in locatiegegevens, bodemgegevens (via bodemkaart van het SC-DLO, zie De Vries, 1997), meer algemene oppervlaktegegevens van bedrijven, het bedrijfstype en intensiteit van de dierlijke productie. Detailinformatie staat in bijlage 2 vermeld. Het resultaat van deze actie kan in een tabel worden weergegeven (tabel 3.1).

Tabel 3.1 Tabel met een gedeelte van de opgevraagde gegevens uit de Landbouwtelling 1997

GEM	X_ COOR	Y_ COOR	LB66	LB14	LB76	PROV	NEG TYP	OPP GEMM	OPP KAD	KA- VELS	HUISK	OPP GRAS
53	228250	594750	2002	3	6	1	1031	28,70	28,00	8,00	26,60	19,07
53	226750	594250	2002	3	6	1	1031	5,40	5,30	1,00	0,00	5,21
53	233250	593750	2002	3	6	1	1031	46,34	46,34	3,00	35,00	43,70
53	232250	594750	2002	3	6	1	1031	235,00	210,00	5,00	49,70	113,27
53	230750	592750	2002	3	6	1	1031	65,31	65,31	4,00	49,27	62,07
53	228250	593750	2002	3	6	1	1031	66,30	65,80	1,00	52,00	63,73
53	230750	594750	2002	3	6	1	1031	9,20	9,10	1,00	8,95	8,95
53	233250	595250	2002	3	6	1	1031	6,86	6,63	1,00	0,00	6,45
53	233250	594750	2002	3	6	1	1031	6,66	6,66	1,00	6,33	6,33
53	228250	593750	2002	3	6	1	1031	39,16	38,36	10,00	37,06	4,35
53	231250	595250	2002	3	6	1	1031	31,50	30,50	1,00	0,50	30,00
53	228750	594250	2002	3	6	1	1031	55,90	55,30	3,00	0,49	53,80
53	227250	594750	2002	3	6	1	1031	68,06	66,81	2,00	65,25	57,63
53	231250	594250	2002	3	6	1	1031	6,03	5,48	2,00	4,48	5,48
53	232250	594750	2002	3	6	1	1031	65,75	64,75	2,00	32,50	62,75
53	233250	593750	2002	3	6	1	1031	45,23	44,93	4,00	20,00	40,86
53	230750	596250	2002	3	6	1	1031	46,28	44,28	1,00	43,00	43,00
53	228750	595750	2002	3	6	1	1031	51,05	50,05	1,00	0,01	40,65
53	232250	593250	2002	3	6	1	1031	59,50	59,50	20,00	49,50	59,50
53	230250	594750	2002	3	6	1	1031	8,50	8,50	7,00	0,00	8,50
53	229750	595750	2002	3	6	1	1031	57,71	56,71	1,00	46,11	54,41
53	231250	593250	2002	3	6	1	1031	62,10	62,10	2,00	47,00	51,75
56	224750	585250	2002	3	1	1	1011	8,26	7,96	1,00	0,00	7,78
53	229750	596250	2002	3	6	1	1031	29,20	28,70	2,00	21,30	19,70
53	230750	594750	2002	3	6	1	1031	15,60	15,60	1,00	0,00	0,00
53	229250	594750	2002	3	6	1	1031	55,57	53,57	2,00	0,00	0,00
53	229250	591750	2002	3	6	1	1031	67,90	56,97	3,00	28,21	52,01

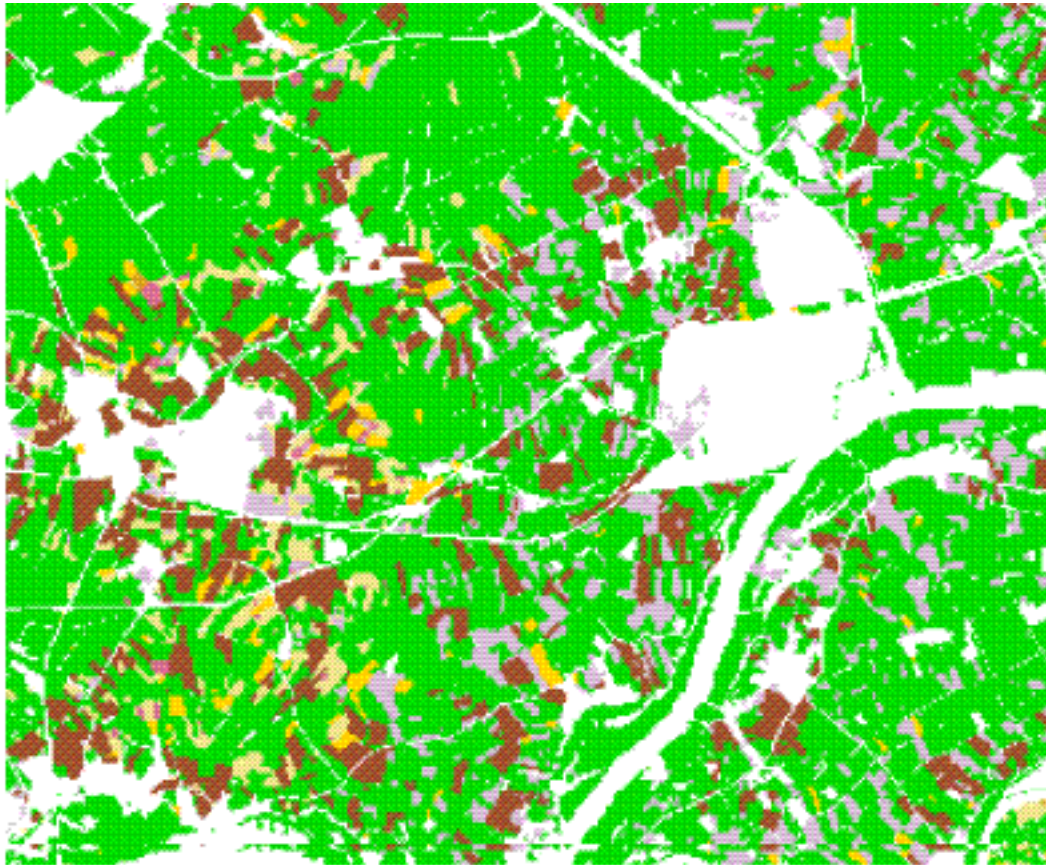
### 3.3 Lokaliseren cultuurgrond

Grond kan alleen worden toegekend aan bedrijven wanneer het cultuurgrond betreft. Het lokaliseren van de cultuurgrond gebeurt aan de hand van de basiskaart van de Ruimtescanner. De cultuurgrond wordt hieruit geselecteerd en weggeschreven naar een nieuw gridbestand (50 bij 50 m). In totaal worden 9 grondgebruiksvormen meegenomen, het maximale aantal uit de basiskaart voor de Ruimtescanner (zoals omschreven in hoofdstuk 2). Het betreft gras, maïs, aardappelen, bieten, granen, overig landbouw (inclusief braak), bloembollen, boomgaarden en glastuinbouw (zie kaart 3.3)



### *Kaart 3.3*

Cultuurgrond uit basiskaart Ruimtescanner  
(wit = overig grondgebruik, water)



### 3.4 Opzet zoekprocedure voor allocatie van grondgebruik

#### 3.4.1 Voorbereiding

De voorbereiding voor de opzet van de zoekprocedure bestaat uit het formuleren van een zoekprocedure en het gereed maken van de benodigde uitgangspunten c.q. gegevens hiervoor.

Dit behelst een confrontatie tussen de basiskaart van de Ruimtescanner en de Landbouwtelling, GIS-acties om kaarten te verrasteren naar 50 bij 50 m, de zoek- en allocatieprocedure voeden met zoekgebieden en de grootte hiervan vastleggen (zoekcirkels bepalen), het leggen van een relatie tussen de zoekcirkels en de cultuurgrond en het bepalen van de totaal te alloceren hoeveelheid benodigde landbouwgrond. Deze voorbereidingen worden in bijlage 1 met meer technisch detail beschreven.

Binnen de zoekprocedure wordt informatie uit de Landbouwtelling geconfronteerd met informatie uit de basiskaart van de Ruimtescanner. Voorop staat het handhaven van het aantal bedrijven uit de Landbouwtelling en daarna het toekennen van grond aan deze bedrijven op basis van Landbouwtelling, de basiskaart van de Ruimtescanner of een combinatie van deze twee. Om na te gaan of alle bedrijven uit de Landbouwtelling ook in het gebied met cultuurgrond uit de basiskaart van de Ruimtescanner liggen is een 'overlay' gemaakt. Het kan voorkomen dat bedrijven buiten het gebied met cultuurgrond vallen. Deze bedrijven zijn vervolgens wel weer opgenomen in de zoek- en allocatieprocedure voor cultuurgrond.

De zoek- en allocatieprocedure heeft uitgangspunten nodig over de totale hoeveelheid grondgebruik die per klasse wordt onderscheiden. Bij de analyse hiervan komen verschillen tussen Landbouwtelling en de basiskaart van de Ruimtescanner naar voren. Zo dient rekening gehouden te worden met het jaar van waarneming van het grondgebruik. Dit verschilt per provincie. De landbouwgewassen van de provincie Noord-Brabant zijn vervaardigd met satellietbeelden uit 1990. De landbouwgewassen van de provincies Friesland, Groningen, Drenthe, Overijssel, Flevoland, Gelderland en Utrecht zijn van het jaar 1992 en de provincies Noord-Holland, Zuid-Holland, Zeeland en Limburg zijn geclassificeerd op basis van beelden uit 1994. De niet-landbouwgewassen zijn voor heel Nederland geclassificeerd met satellietbeelden uit 1992. Voor het totstandkomen van een eenduidig bodembestand voor 1997 kan dus niet eenvoudig op basis van 1997 worden vergeleken. Daarom is per provincie het jaartal en het landgebruik waarvoor de basiskaart van de Ruimtescanner geldt gekozen en is daarvan het areaal per grondgebruiksgroep en per regio (66 indeling) bepaald (zie tabel 3.2). Dit levert aanzienlijke verschillen op.

Deze verschillen kunnen voor een deel verklaard worden door de nauwkeurigheid van waarneming in LGN2 (zie Noordman et al., 1997), onderdeel van de basiskaart van de Ruimtescanner. Aan de hand van luchtopnamen en topografische kaarten is voor een deel van het bestand gekeken in hoeverre het overeenkomt met de werkelijkheid. Daarnaast zijn voor de 66 landbouwgebieden de geclassificeerde oppervlakten in LGN2 vergeleken met de Landbouwtelling (Noordman et al., 1997). Het resultaat van deze vergelijkingen wordt uitgedrukt in nauwkeurigheid en betrouwbaarheid. Met nauwkeurigheid wordt hier de kans bedoeld dat het werkelijke landgebruik ook als zodanig wordt geclassificeerd in LGN2. Betrouwbaarheid wil zeggen, de kans dat een klasse in LGN2 ook in werkelijkheid die klasse is.

Tabel 3.2a *Vershil Landbouwtelling en basiskaart Ruimtescanner*

LB66- NR	gras LGN	gras LBT	LGN- LBT	maïs LGN	maïs LBT	LGN- LBT	aard. LGN	aard. LBT	LGN- LBT	bieten LGN	bieten LBT	LGN- LBT
2001	2919	2078	841	0	8	-8	637	3191	-2554	413	1574	-1161
2002	27688	21725	5963	121	178	-57	1052	2367	-1315	739	1041	-302
2003	13817	9791	4026	0	869	-869	7645	15772	-8127	4914	4908	6
2004	6265	3957	2308	0	1687	-1687	14869	27564	-12695	6162	5305	857
2005	18361	13014	5347	706	589	117	84	180	-96	19	36	-17
2006	7545	5481	2064	57	110	-53	1935	5881	-3946	1581	2908	-1327
2101	40631	31949	8682	367	434	-67	2845	9527	-6682	139	4194	-4055
2102	93669	78838	14831	1144	1167	-23	1693	2331	-638	211	334	-123
2103	95305	74238	21067	2725	4268	-1543	916	2629	-1713	254	253	2
2104	3409	2981	428	37	33	4	4	8	-4	0	0	0
2201	8318	5142	3176	259	264	-5	254	456	-202	49	35	14
2202	39638	25646	13992	3068	6643	-3575	4017	18914	-14897	1961	5074	-3113
2203	35085	25283	9802	0	4130	-4130	0	1718	-1718	351	368	-17
2204	10725	6885	3840	0	1975	-1975	1	2144	-2143	0	660	-660
2205	13854	5963	7891	852	2169	-1317	17345	35543	-18198	8656	9555	-899
2301	65398	53927	11471	1816	5627	-3811	481	1804	-1323	147	168	-21
2302	27414	18834	8580	3690	7154	-3464	2453	7850	-5397	112	1527	-1415
2303	73955	52388	21567	20780	22525	-1745	1809	3651	-1842	21	315	-294
2304	28012	21547	6465	4844	5783	-939	400	1139	-739	28	345	-317
2401	8951	4404	4547	0	665	-665	3	10570	-10567	1	6369	-6368
2402	17848	8339	9509	653	1838	-1185	3380	15049	-11669	4467	8687	-4220
2501	25757	17150	8607	3106	2809	297	432	655	-223	35	136	-101
2502	23285	17714	5571	3308	3956	-648	224	850	-626	70	584	-514
2503	22331	17011	5320	458	3671	-3213	51	789	-738	57	1027	-970
2504	4944	3933	1011	0	691	-691	0	307	-307	0	396	-396
2505	37322	26689	10633	2035	2994	-959	64	943	-879	123	1011	-888
2506	8217	6262	1955	1320	885	435	9	253	-244	105	78	27
2507	30644	23561	7083	6604	5618	986	521	865	-344	50	317	-267
2508	82168	59244	22924	22904	22750	154	1655	4845	-3190	150	1535	-1385
2601	12649	9868	2781	855	1128	-273	1	84	-83	5	76	-71
2602	37129	31351	5778	491	677	-186	0	68	-68	1	43	-42
2603	6219	4852	1367	68	128	-60	2	58	-56	0	38	-38
2604	9037	6490	2547	334	302	32	0	19	-19	0	16	-16
2605	10719	7841	2878	1545	1572	-27	1	64	-63	0	26	-26
2701	2789	2412	377	167	102	65	2776	6833	-4057	2543	2848	-305
2702	1152	1111	41	104	83	21	2227	4342	-2115	1882	2155	-273
2703	4297	1759	2538	66	45	21	178	496	-318	238	274	-36
2704	11605	9762	1843	589	523	66	1225	3494	-2269	1242	1328	-86
2705	23352	22053	1299	660	332	328	1361	3550	-2189	437	430	7
2706	29474	26605	2869	406	158	248	1152	2089	-937	772	743	29
2707	8292	6184	2108	118	159	-41	0	10	-10	0	1	-1
2708	5064	4059	1005	153	85	68	40	51	-11	37	32	5
2801	9271	6683	2588	465	547	-82	5788	11504	-5716	3559	4089	-530
2802	3309	1257	2052	71	59	12	588	1099	-511	179	189	-10
2803	1774	1686	88	266	460	-194	3457	7051	-3594	2174	2349	-175
2804	12379	10544	1835	506	516	-10	596	1021	-425	369	370	-1
2805	3328	2645	683	104	88	16	389	630	-241	148	173	-25
2806	25287	21166	4121	290	377	-87	14	48	-34	64	44	20
2807	29898	25961	3937	234	477	-243	11	125	-114	31	85	-54
2808	3124	2212	912	0	0	0	0	0	0	0	11	-11
2809	11566	9528	2038	293	324	-31	887	1644	-757	650	722	-72

Tabel 3.2a Vervolg

LB66- NR	gras LGN	gras LBT	LGN- LBT	maïs LGN	maïs LBT	LGN- LBT	aard. LGN	aard. LBT	LGN- LBT	bieten LGN	bieten LBT	LGN- LBT
2901	6293	3044	3249	585	839	-254	5282	11323	-6041	5088	4287	801
2902	12545	5752	6793	810	1340	-530	5329	9817	-4488	5204	4940	264
2903	12607	4885	7722	978	1949	-971	7226	13025	-5799	8843	7769	1074
3001	3883	2017	1866	388	461	-73	3667	7109	-3442	2936	2905	31
3002	8093	6510	1583	2131	2331	-200	732	1402	-670	723	763	-40
3003	2184	1448	736	229	244	-15	1044	1914	-870	1001	868	133
3004	11908	8641	3267	2042	1927	115	567	1170	-603	747	606	141
3005	14498	9582	4916	4131	3660	471	1472	2943	-1471	1240	1552	-312
3006	9457	6546	2911	2281	2204	77	63	107	-44	92	143	-51
3007	25001	18887	6114	10972	12548	-1576	1322	3559	-2237	1095	2544	-1449
3008	22462	17687	4775	9261	9382	-121	381	770	-389	460	732	-272
3009	21188	16484	4704	11892	9974	1918	884	2048	-1164	1606	2108	-502
3010	39581	30476	9105	23092	24168	-1076	923	1825	-902	1300	1888	-588
3101	28057	24853	3204	14635	19025	-4390	4125	8832	-4707	6011	7308	-1297
3102	15443	13444	1999	5171	5849	-678	1855	3676	-1821	3986	4729	-743
Gem.	20733	15610	5123	2685	3266	-580	1823	4418	7013	1295	1787	-492
Totaal	1368389	1030255	338134	177237	215532	-38295	120344	291595	-171251	85478	117926	-32448

Tabel 3.2b

LB66- NR	granen LGN	granen LBT	LGN- LBT	ov.lb LGN	ov.lb LBT	LGN- LBT	bloem LGN	bloem LBT	LGN- LBT	boom LGN	boom LBT
2001	4110	11566	-7456	3940	818	3122	27	30	-3	19	18
2002	3982	10371	-6389	2192	1098	1094	0	0	0	33	54
2003	19800	52946	-33146	16295	8026	8269	0	11	-11	11	145
2004	5403	28083	-22680	6983	2284	4699	0	9	-9	0	166
2005	0	766	-766	204	37	167	0	4	-4	13	17
2006	8738	21810	-13072	5587	1364	4223	0	4	-4	0	1
2101	4071	20435	-16364	13863	2462	11401	0	77	-77	87	93
2102	380	2881	-2501	1139	167	972	27	83	-56	16	25
2103	285	6774	-6489	3972	371	3601	0	109	-109	5	50
2104	0	37	-37	114	3	111	0	0	0	0	0
2201	67	603	-536	199	23	176	0	0	0	0	6
2202	3852	32996	-29144	19741	2897	16844	0	36	-36	10	48
2203	457	6636	-6179	7439	181	7258	0	25	-25	0	32
2204	418	5327	-4909	6419	354	6065	0	0	0	0	18
2205	7123	41098	-33975	8392	3646	4746	0	16	-16	0	16
2301	165	7497	-7332	5336	132	5204	0	2	-2	4	43
2302	430	14836	-14406	8162	879	7283	0	23	-23	0	23
2303	325	24566	-24241	1236	320	916	0	13	-13	0	153
2304	121	7094	-6973	1161	60	1101	0	29	-29	115	91
2401	4445	30999	-26554	24717	3925	20792	1382	1501	-119	1137	1171
2402	13005	54528	-41523	23010	9694	13316	275	59	216	1665	1403
2501	176	3522	-3346	694	129	565	0	13	-13	53	122
2502	475	6038	-5563	1859	237	1622	0	16	-16	98	92
2503	1620	7260	-5640	7871	416	7455	0	3	-3	1059	1166
2504	809	2474	-1665	2036	169	1867	0	1	-1	626	617
2505	1171	7863	-6692	5208	770	4438	0	1	-1	4938	5104
2506	94	1502	-1408	809	248	561	0	1	-1	561	497
2507	229	6437	-6208	1757	96	1661	0	26	-26	0	106
2508	1004	28388	-27384	1389	631	758	0	213	-213	13	232
2601	27	1440	-1413	379	77	302	0	0	0	1475	1328
2602	15	916	-901	584	74	510	0	3	-3	690	670
2603	0	363	-363	171	94	77	0	0	0	423	374
2604	0	347	-347	338	10	328	0	0	0	0	19
2605	19	1779	-1760	151	40	111	0	1	-1	56	73
2701	2927	15241	-12314	7844	2311	5533	483	450	33	0	5
2702	2939	12449	-9510	4028	1199	2829	110	130	-20	79	94
2703	260	1539	-1279	1281	107	1174	0	1	-1	21	38
2704	777	7835	-7058	8707	1519	7188	4336	4493	-157	15	19
2705	519	5453	-4934	15503	1312	14191	1168	3512	-2344	1024	1086
2706	1076	4410	-3334	2909	457	2452	166	131	35	106	137
2707	42	201	-159	240	21	219	0	0	0	0	53
2708	63	287	-224	2315	104	2211	687	646	41	0	51
2801	7949	28493	-20544	11211	2863	8348	0	3	-3	491	584
2802	616	1916	-1300	3600	174	3426	0	0	0	178	169
2803	2839	14444	-11605	7718	2134	5584	131	229	-98	159	145
2804	548	2840	-2292	1594	334	1260	13	35	-22	46	128
2805	412	1611	-1199	1919	218	1701	0	0	0	3	825
2806	27	545	-518	698	27	671	0	0	0	11	115
2807	82	851	-769	587	57	530	0	0	0	765	821
2808	2	44	-42	1921	249	1672	2711	2177	534	0	166
2809	1442	5230	-3788	3789	585	3204	0	29	-29	35	135

Tabel 3.2b Vervolg

LB66- NR	granen LGN	granen LBT	LGN- LBT	ov.lb LGN	ov.lb LBT	LGN- LBT	bloem LGN	bloem LBT	LGN- LBT	boom LGN	boom LBT
2901	6050	32022	-25972	11589	6778	4811	0	129	-129	658	683
2902	7726	35925	-28199	11073	6648	4425	0	141	-141	2851	3260
2903	3754	57156	-53402	27958	15240	12718	0	54	-54	570	789
3001	5746	21471	-15725	6488	3289	3199	0	113	-113	760	678
3002	963	6572	-5609	1641	719	922	0	5	-5	75	151
3003	1928	6643	-4715	1634	1329	305	0	1	-1	146	115
3004	1172	5925	-4753	1272	752	520	0	3	-3	171	173
3005	1520	11092	-9572	4636	1343	3293	0	78	-78	187	547
3006	90	2714	-2624	2278	312	1966	0	0	0	30	1240
3007	480	19365	-18885	2472	1332	1140	0	26	-26	17	181
3008	394	11547	-11153	3633	540	3093	0	9	-9	172	600
3009	1220	16492	-15272	2549	1198	1351	0	60	-60	100	383
3010	699	28949	-28250	5403	1074	4329	0	59	-59	344	613
3101	4599	32283	-27684	38795	2796	35999	0	641	-641	491	2392
3102	6208	22669	-16461	5563	672	4891	0	0	0	1379	1769
Gem.	2241	13097	-10856	5851	1507	4345	174	234	-60	364	487
Totaal	147885	864393	-716508	386195	99429	286766	11516	15464	-3948	23991	32116

Tabel 3.2c

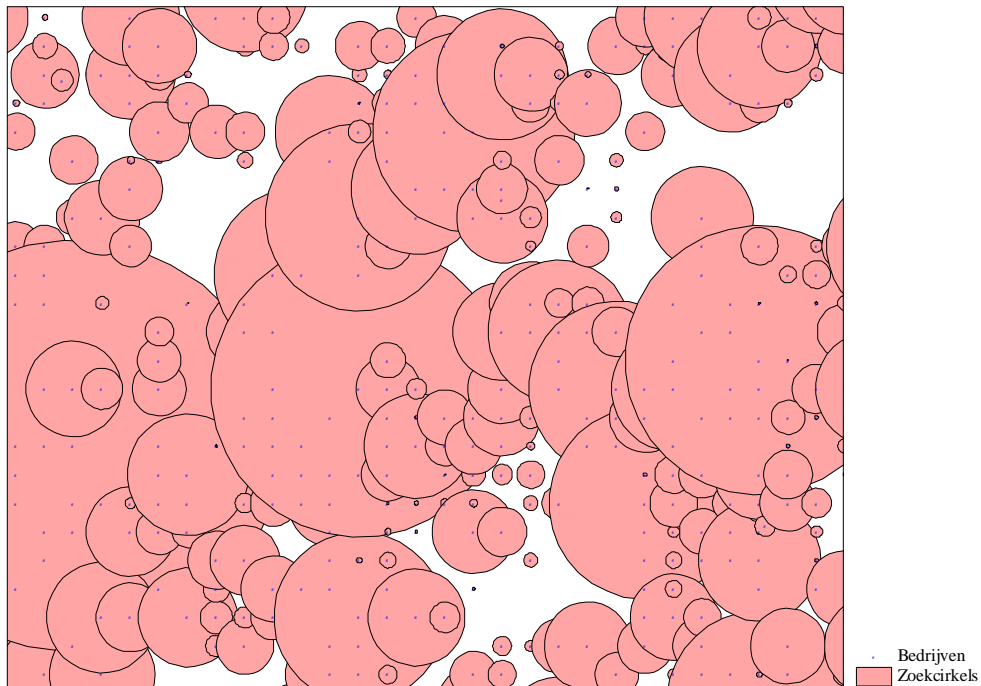
LB66- NR	LGN- LBT	gtb LGN	gtb LBT	LGN- LBT
2001	2	3	2	1
2002	-21	5	5	0
2003	-134	19	15	4
2004	-166	26	16	10
2005	-4	0	3	-3
2006	-1	18	16	2
2101	-6	33	33	0
2102	-9	15	12	3
2103	-45	3	6	-3
2104	0	0	0	0
2201	-6	9	7	2
2202	-38	0	1	-1
2203	-32	0	0	0
2204	-18	0	3	-3
2205	-16	182	188	-6
2301	-39	24	31	-7
2302	-23	1	2	-1
2303	-153	5	25	-20
2304	24	0	3	-3
2401	-34	59	62	-3
2402	262	26	25	1
2501	-69	17	19	-2
2502	6	11	14	-3
2503	-107	47	48	-1
2504	9	203	200	3
2505	-166	67	86	-19
2506	64	50	181	-131
2507	-106	8	9	-1
2508	-219	7	14	-7
2601	147	21	26	-5
2602	21	36	33	3
2603	49	147	140	7
2604	-19	4	3	1
2605	-17	5	4	1
2701	-5	0	2	-2
2702	-15	119	124	-5
2703	-17	506	484	22
2704	-4	1	7	-6
2705	-62	262	257	5
2706	-31	22	24	-2
2707	-53	11	12	-1
2708	-51	46	59	-13
2801	-93	244	255	-11
2802	9	303	164	139
2803	14	7	9	-2
2804	-82	339	362	-23
2805	-822	29	52	-23
2806	-104	39	40	-1
2807	-56	3	4	-1
2808	-166	164	188	-24
2809	-100	5310	5050	260

Tabel 3.2c Vervolg

LB66- NR	LGN- LBT	gtb LGN	gtb LBT	LGN- LBT
2901	-25	34	34	0
2902	-409	7	28	-21
2903	-219	0	5	-5
3001	82	36	24	12
3002	-76	129	69	60
3003	31	7	6	1
3004	-2	74	74	0
3005	-360	191	139	52
3006	-1210	184	115	69
3007	-164	13	25	-12
3008	-428	105	92	13
3009	-283	31	23	8
3010	-269	166	163	3
3101	-1901	674	741	-67
3102	-390	0	7	-7
Gem.	-123	153	150	4
Totaal	-8125	10107	9872	235



Bij vergelijking van LGN2 met de Landbouwtelling valt op dat het aantal hectares grasland en braak in LGN2 hoger is dan in de Landbouwtelling. Dit wordt veroorzaakt doordat in de Landbouwtelling de netto betaalde oppervlakten genomen worden en in LGN2 de gehele landbouwgebieden. Landbouwkundige infrastructuur zoals wegen, bermen, houtwallen, enzovoort zijn daarom grotendeels als grasland en kale grond geclassificeerd (Noordman et al., 1997). Verder is per afzonderlijke categorie grondgebruik de foutenmarge vrij groot; een verschil van 30% is mogelijk. Dit alles overziend is besloten om het totaal aan cultuurgrond in Nederland te benaderen door het areaal gras uit de basiskaart van de Ruimtescanner op te tellen bij het overige grondgebruik zoals dat in de Landbouwtelling wordt geregistreerd.



*Kaart 3.4 Illustratie van zoekcirkels*

Voor het toekennen van grond aan bedrijven is gebruik gemaakt van zoekcirkels. Deze cirkels zijn rond ieder bedrijf getrokken. De grootte van de cirkel is afhankelijk van de totale oppervlakte 'kadastraal' per unieke locatie. Een unieke locatie bestaat in dit geval uit één grid. Wanneer op een locatie twee of meer bedrijven zijn gevestigd, zijn de oppervlakten van die bedrijven bij elkaar opgeteld. Dit totaal is vervolgens gebruikt bij het maken van de zoekcirkel cirkel rond die locatie.

Vervolgens moet nog een verband gelegd worden tussen cultuurgrond en de zoekcirkel(s). Op die manier is het namelijk mogelijk om grids toe te kennen aan bedrijven; het is namelijk per cirkel bekend bij welk bedrijf deze hoort. Daarom is per grid bepaald in welke zoekcirkel(s) de grid valt.

Nadat de relatie is gelegd tussen de grids met cultuurgrond en de zoekcirkels is gekeken hoeveel grids er niet in een zoekcirkel lagen. Het is immers de bedoeling alle cultuurgrond aan bedrijven toe te kennen. Om de juiste cirkelgrootte te bepalen, moest drie keer dezelfde procedure worden herhaald, waarbij de zoekcirkel steeds vergroot moest worden. Hierbij is een vuistregel gehanteerd die een verband legt tussen de kadastrale oppervlakte van een bedrijf en de lengte van de straal van de zoekcirkel. Uiteindelijk is als straal van de zoekcirkel op 20 maal de oppervlakte van het bedrijf gekozen; hierdoor vallen 0,73% van de grids buiten de zoekcirkels en worden dus niet in de procedure meegenomen. Een voorbeeld van de zoekcirkels is in kaart 3.4 gegeven.

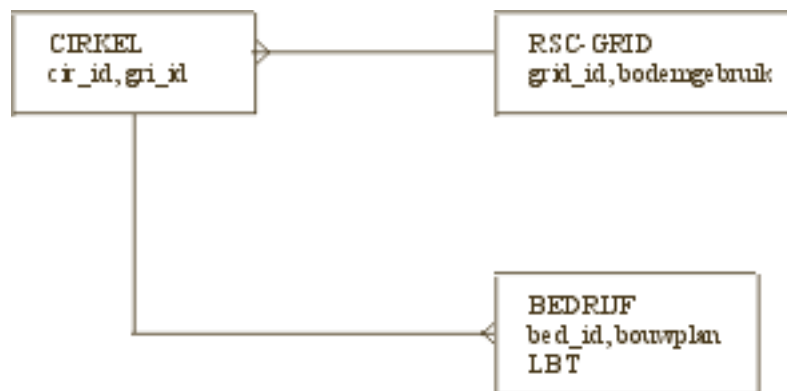
### 3.4.2 Uitvoering

Bij de uitvoering van de allocatieprocedure is ervoor gekozen niet voor heel Nederland te rekenen, maar voor een proefgebied (Landbouwgebied Veluwezoom en Betuwe, 2505). Deze keuze is gemaakt omdat:

1. inzicht nodig is in de juistheid van de methode (valideren); validatie bleek in de loop van het project lastig (zie verder paragraaf 3.5);
2. zoeken en alloceren van landbouwgrond op een resolutie van 50\*50 m rekenintensief is en met name veel geheugencapaciteit voor opslag van data vraagt (een analyse voor heel Nederland levert bestanden van 9 miljoen regels op!).

De allocatieprocedure is uitgevoerd met behulp van het databasepakket Visual Foxpro. Op basis van een drietal bestanden (RSC-GRID, CIRKEL en BEDRIJF) zijn de grids van 50 bij 50 m in het proefgebied verdeeld over de in dat gebied aanwezige landbouwbedrijven. De gebruikte bestanden hebben de volgende onderlinge relaties:

- Iedere zoekcirkel heeft een of meer agrarische bedrijven als middelpunt (er kan meer dan een bedrijf in een bepaald grid liggen;
- Ieder grid heeft een uniek grondgebruik conform de basiskaart van de Ruimtescanner, maar kan in een of meer zoekcirkels liggen.



Figuur 3.1 Databasestructuur allocatieprocedure

Deze verbanden worden in figuur 3.1 als databasestructuur gegeven.

Aan een grid moet een bedrijfsnummer worden toegevoegd. Hiertoe is per (zoek)cirkel grid voor grid nagegaan of het bodemgebruik uit de basiskaart van de Ruimtescanner overeenkwam met het bouwplan zoals dat van het bedrijf (als middelpunt in de zoekcirkel) in de Landbouwtelling is opgenomen. Wanneer de overeenkomstigheid kon worden vastgesteld is aan het grid het bedrijfsnummer van het betrokken bedrijf uit de Landbouwtelling toegevoegd en de nog te verdelen oppervlakte van het betrokken gewas met 0,25 ha (50\*50m) verminderd.

Het startpunt van de procedure voor toekenning van grond per cirkels is het meest noordelijke grid. Er is tegen de klok ingewerkt in 'schillen' van een grid (50x50 m) dikte. Dit zijn arbitraire keuzen. Meerdere bedrijven kunnen het middelpunt van een zoekcirkel vormen. In dit geval zijn de kleinste bedrijven in een cirkel als eerst toegedeeld, omdat verondersteld is dat cultuurgrond van grotere bedrijven verder van de vestiging af zal liggen.

Om het verschil tussen Landbouwtelling en basiskaart van de Ruimtescanner te corrigeren voor wat betreft de waargenomen oppervlakten van de verschillende gewassen is voor grasland een evenredig groter deel van de oppervlakte uit de Landbouwtelling toege-deeld aan agrarische bedrijven.

Een deel van het resultaat is in tabel 3.3 afgebeeld. Niet alle grids met cultuurgrond kunnen worden toebedeeld aan een bedrijf.

Tabel 3.3 *Geïdentificeerd grid (50 bij 50 m, POINTID) gekoppeld aan een uniek relatienummer van een bedrijf (REL\_NR)*

POINTID	REL_NR
1	60055927.00
2	0.00
3	0.00
4	0.00
5	0.00
6	0.00
7	0.00
8	0.00
9	0.00
10	0.00
11	60055927.00
12	60055927.00
13	60055927.00
14	60055927.00
15	60055927.00
16	60055927.00
17	60055927.00
18	200012874.00

### 3.5 Validatie

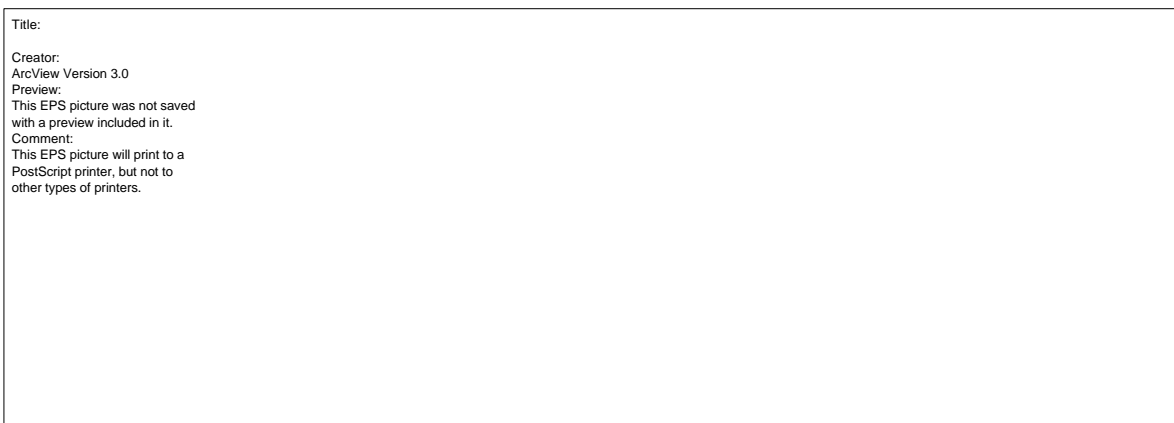
Een belangrijke vraag bij de ontwikkeling van het methode tot het maken van een eenduidig bodembestand is de vraag in hoeverre de bepaalde plaats en eigenaar ook de werkelijke plaats en eigenaar is, met andere woorden hoe valide is de methode? Voorwaarde voor een goede validatie is de beschikbaarheid van een onafhankelijke, landsdekkende bron, waarin zowel de eigenaar als de locatie en het gebruik van de cultuurgrond door die eigenaar zijn vastgelegd. Tijdens de uitvoering van het project bleek dat een bron die aan alle eisen voldoet eenvoudigweg niet aanwezig was. Daarom moest voor een gedeeltelijke validatie gekozen.

De resultaten van de methode zijn vergeleken met gegevens die verzameld zijn bij een onderzoek naar de landbouwstructuur in de uiterwaarden van de Rijntakken (Van der Sluis, 1999). Het gaat om gegevens afkomstig uit meerdere bestanden, die allemaal betrekking hebben op hetzelfde gebied, namelijk de uiterwaarden van delen van de IJssel, Rijn, Waal en Maas (zie kaart 3.1), te weten:

- een kaart van het kadaster met percelen binnen de uiterwaarden, waarbij per perceel bekend is wie de eigenaar is;
- een verdere invulling op deze kaart uitgevoerd door het onderzoek van Van der Sluis (1999), waarbij landbouwers aan konden geven of ze percelen in eigendom/gebruik hadden. Verder is hier dan ook, indien bekend, een relatienummer aan gekoppeld door de Dienst Landelijk Gebied van LNV.

Het is met dit bestand mogelijk na te gaan in hoeverre de in dit onderzoek ontworpen methode de eigenaar/gebruiker van een perceel goed weet te voorspellen. Het is niet mogelijk hiermee ook de beschrijving van het gebruik van de grond te valideren.

Bijlage 5 beschrijft in detail de werkzaamheden die voor de validatie zijn uitgevoerd. Voor ieder perceel op de kaart van het kadaster is zo mogelijk een relatienummer bepaald, maar niet aan alle percelen kon een relatienummer worden gekoppeld. Verder is ook rekening gehouden met het feit dat de percelen binnen het kadaster ook niet-landbouwgrond kunnen bevatten. Dit betekende een forse reductie (meer dan 50%) van het totaal aantal hectares die geschikt zijn om mee te valideren.



Kaart 3.5 *Resultaten van de validatie*

Kaart 3.5 laat de resultaten van de validatie zien. De oppervlakte waarop kon worden gevalideerd is 4.543 ha. Volgens Landbouwtelling en kadaster konden hiervan 647 ha aan een eigenaar worden toegekend, volgens onze procedure 2.254 ha. Op slechts 24 ha kon zeker worden vastgesteld dat het dezelfde eigenaar betreft (hetzelfde relatienummer). Het is verder opvallend dat veel van de cultuurgrond in het validatiegebied (meer dan 50%) aan geen enkele eigenaar kan worden toegekend. 1.944 ha wordt zowel door het kadaster met de Landbouwtelling als de zoekprocedure met relatienummer 0 aangegeven. Dit betekent dat van dit areaal geen eigenaar bekend is en ook niet is toegedeeld.

Op 1.968 ha hiervan komt het relatienummer overeen, maar dit betreft vrijwel altijd relatienummer gelijk aan 0.

## 4. Discussie en conclusies

Dit hoofdstuk bespreekt de uitvoering van het onderzoek. Ingegaan wordt op het behaalde resultaat in relatie tot de doelstelling. Verder wordt ingegaan op mogelijke verbeteringen van de methode om tot een eenduidig bodembestand te komen.

De doelstelling van dit rapport is het vervaardigen van een methode om te komen tot een eenduidige uitspraak over grondgebruik in het landelijk gebied in Nederland, oftewel: van wie is nu welk perceel en hoe wordt ieder perceel gebruikt? Door een combinatie van gegevens uit de Landbouwtelling, de basiskaart van de Ruimtescanner en ter validatie ook gegevens van het kadaster is een methode ontworpen, toegepast en gedeeltelijk gevalideerd.

Vooraf waren verschillende aanpakken denkbaar. Vast stond dat de Landbouwtelling een van de onderdelen van de aanpak moest worden, omdat dit de enige bron met eigenaar/gebruiker is. Verder zou gebruik gemaakt kunnen worden van de topografische kaart, of van kaarten van het kadaster, of van LandGebruikkaart Nederland versie 2 (LGN2). Iedere kaart zou (andere) inhoudelijke problemen met zich meebrengen. Vooral vanwege financiële consequenties is gekozen voor het gebruiken van de basiskaart van de Ruimtescanner. Het is de vraag in hoeverre een andere keuze het eindresultaat had kunnen verbeteren.

Een methodisch hele andere oplossing is het stellen van een aanvullende vraag bij de Landbouwtelling over de ligging van de percelen en het grondgebruik per perceel. Iedere Landbouwtellingsplichtige zou als het ware een kaartje van zijn/haar bedrijf moeten tekenen. Deze optie lijkt vanuit organisatorisch oogpunt nog niet haalbaar. Daarnaast kleven ook hieraan inhoudelijke problemen; kleinere bedrijven zijn niet Landbouwtellingsplichtig en er is na tekenen van zo'n kaart dus nog geen beeld van het grondgebruik buiten de Landbouwtelling.

De resultaten zijn nog niet geheel tevredenstellend. Dit heeft een aantal oorzaken. De belangrijkste oorzaak is dat het valideren van het ontworpen algoritme moeilijk is. Er zijn geen bronnen waarin eigenaar (of liever gezegd gebruiker) en de exacte locatie van het (landbouwkundig) bodemgebruik zijn vastgelegd, zelfs niet voor een klein gebied. Noodgedwongen kon daarom slechts gedeeltelijk worden gevalideerd. Alleen de juistheid van de eigenaar kan worden vastgesteld aan de hand van gegevens over eigenaar- en gebruikerschap in de uiterwaarden van de Rijntakken. Geen uitspraken kunnen worden gedaan over de juistheid van de verschillende grondgebruiksvormen.

De uitkomst van deze validatie is mede zo moeilijk te beoordelen door het speciale karakter van het gebied, zeker voor wat betreft grondgebruik. Van der Sluis (1999) registreerde op areaal van ruim 20.000 ha in gebruik bij landbouw, industrie en 'groene bestemmingen' ruim 10.000 ha geregistreerde landbouw, en daarnaast bijna 7.000 ha niet geregistreerde of niet geïnventariseerde landbouw. Het is dus een gebied met nogal wat 'witte vlekken'. Dat verklaart mogelijk voor een deel de grote hoeveelheid grond waarvoor geen eigenaar kan worden gevonden met de methode en waarvoor ook geen eigenaar bekend is

in het validatiebestand. Wellicht dat cultuurtechnische inventarisaties van het SC-DLO ook een mogelijkheid bieden tot validatie van de resultaten. Deze zijn echter ook niet landsdekkend beschikbaar.

De methode die is ontworpen is in principe toepasbaar voor heel Nederland, maar deze toepassing heeft niet plaats gevonden. Naast de problemen met valideren heeft dit ook wat meer praktische redenen. De rekenheid is 0,25 ha en dat betekent dat de allocatieprocedure met name veel vraagt van de geheugenopslagcapaciteit. Deze ervaring werd reeds in het proefgebied opgedaan, wat slechts een beperkte grootte heeft. Het uiteindelijk alloceren van alle cultuurgrond zou een onevenredig grote inspanning op IT-gebied betekenen. Het verder nadenken over een versimpeling van de te gebruiken gegevens kan hierbij lonend zijn. Zo is het opsplitsen van akkerbouwgewassen (om redenen vanuit milieubelasting) vanuit het bouwplanoogpunt niet direct logisch. Wellicht dat hier vereenvoudiging mogelijk is. Mogelijk kan ook een gescheiden opbouw van de analyse vanuit een aantal regio's soelaas bieden.

Zeker is dat al enkele mogelijke verbeteringen aan de methode kunnen worden genoemd. Het gebruik van LGN3 (LandGebruik Nederland versie 3) zal een grotere nauwkeurigheid van de locatie en de omvang van het grondgebruik opleveren. Het is de vraag of de verschillen met de Landbouwtelling hiermee helemaal zullen verdwijnen, maar methodisch is het een verbetering. De afleiding van de correctiefactoren zou hierdoor kunnen verbeteren. Samenwerking met SC-DLO, dat het beheer van LGN3 verzorgt, op dit vlak is een interessante optie.

Daarnaast is nu relatief weinig tijd besteed aan het verrijken van de zoekprocedure. Eigenlijk speelt alleen de bedrijfsoppervlakte een rol. De tijd heeft ontbroken om bijvoorbeeld informatie over aantal percelen, perceelsgrootte of grootte van de huiskavel (mogelijk zelfs per regio), in de zoek- en allocatieprocedure op te nemen. Hiermee kan de omvang zoekcirkel veel meer worden gedifferentieerd. Verder is (bij LASER) ook bekend of in de Landbouwtelling opgenomen bedrijven een nevenvestiging hebben. Ook dit kan mogelijk meegenomen worden in de analyse.

Geconcludeerd kan worden dat dit onderzoek een eerste methode om tot een eenduidige beschrijving van de relatie bedrijven grondgebruik heeft opgeleverd. De methode is nog niet voor heel Nederland getest, met name omdat het valideren van de methode moeilijk is. Naast aandacht voor valideren kan de methode worden verbeterd door het gebruik van LGN3 (in samenwerking met SC) en door het verder verfijnen van de zoek- en allocatiemethode.





## Literatuur

Beusen, A.W., H.L. Boogaard, P.A. Finke, B. Gehrels, P. Groenendijk, J.A. van Jaarsveld en O.M. Knol, *Gebruikershandleiding STONE1.0*. Maart, 46 p., 1998.

Boers, P.C.M. (red), H.L. Boogaard, J. Hoogeveen, J.G. Kroes, I.G.A.M. Noij (red), C.W.J. Roest, E.F.W. Ruigh en J.A.P.H. Vermulst, *Watersysteemverkenningen 1996. Huidige en toekomstige belasting van het oppervlaktewater met stikstof en fosfaat vanuit de landbouw*. RIZA rapport 97.013/ SC-DLO rapport 532. RIZA/DLO-Staring Centrum en WL, Lelystad, 1997.

CBS, *Statistiek van het bodemgebruik 1989*. Centraal Bureau voor de Statistiek, Voorburg, 1994.

CBS, *Statistiek van het bodemgebruik 1993*. Centraal Bureau voor de Statistiek, Voorburg, 1997.

Leneman, H., M.W. Hoogeveen, L.C. van Staalduinen, A.H.J. van der Putten en W.J. Corre, *Stofstromen in de Nederlandse Landbouw. Deel 3 Nutriëntenstromen in Nederland*. In voorbereiding, 1999.

Leneman, H. en J.B.M. op de Weegh, *Werkwijze toevoegen gridcoördinaten aan de Landbouwtelling*. Rapport 99.04. LEI, Den Haag, 1999.

Luesink, H.H. en M.Q. van der Veen, *Twee modellen voor de economische evaluatie van de mestproblematiek*. Onderzoekverslag 47. LEI-DLO, Den Haag, 1989.

Luesink, H.H., *Verkenning infrastructurele voorzieningen in 2000 voor mestafzet*. Onderzoekverslag 103. LEI-DLO, Den Haag, 1993.

Luijt, J., *Regionale grondbalansen tot 2015; Een verkenning van de agrarische grondmarkt op basis van drie lange termijn scenario's van het CPB*. Onderzoekverslag 157, LEI-DLO, Den Haag, 1997.

Noij, I.G.A.M., A.H.J. van der Putten, J. Roelsma, J. Dijk, H. Leneman en C.W.J. Roest, *Naar een geïntegreerde berekening van nutriëntenstromen op landbouwbedrijven en uitspoeling naar grond- en oppervlaktewater-Integratie van STONE met het Stofstromenmodel*. Rapport 538. DLO-Staring Centrum, Wageningen, 1997, 87 p.

Noordman, E., H.A.M. Thunnissen en H. Kramer, *Vervaardiging en nauwkeurigheid van het LGN2-grondgebruiksbestand; Achtergrondinformatie bij gebruik van het bestand*. Rapport 515. DLO-Staring Centrum, Wageningen, 1997, 90 blz.

Oudendag, D.A., *Reductie van ammoniakemissie; mogelijkheden en kosten van beperking van ammoniakemissie op nationaal en regionaal niveau*. Onderzoekverslag 102. LEI-DLO, Den Haag, 1993.

Oudendag, D.A. en J.H.M. Wijnands, *Beperking van de ammoniakemissie uit dierlijke mest; een verkenning van de mogelijkheden en kosten*. Onderzoekverslag 56. LEI, Den Haag, 1989.

Schotten, C.G.J., R.J. van de Velde, H.J. Scholten, W.T. Boersma, M. Hilferink, M. Ransijnen en R. Zut, *De Ruimtescanner, geïntegreerd ruimtelijk informatiesysteem voor de simulatie van toekomstig ruimtegebruik*. RIVM Rapport 711901002. Bilthoven, 1997.

Sluis, B.J. van der, *De Landbouwstructuur in de uiterwaarden van de Rijntakken*. Rapport 4.99.01. LEI, Den Haag, 1999, 63 p.

Thunnissen, H.A.M. and E. Noordman, *Classification methodology and operational implementation of the land cover database of the Netherlands*. Report 124. SC-DLO, Wageningen, 1996, 88 p.

Vries, F. de, *Globale Statistiek van Landhoedanigheden in Nederland*. Rapport 504. SC-DLO, Wageningen, 1997, 29 p.

Werkgroep Agrarisch Geografische Informatiesystemen, *Agrarisch-geografische informatie in punten of grids-een vergelijking van twee systemen voor de plaatsbepaling van agrarische bedrijven*. SC-DLO, LEI, 1990, 51 p.

# Bijlage 1      Beschrijving van de GIS-acties

In deze bijlage wordt een beschrijving gegeven van de acties die met GIS zijn uitgevoerd. Hiervoor is het GIS-pakket ArcView 3.1 gebruikt. De acties vallen uiteen in 4 onderdelen:

1. ligging van de bedrijven in kaart brengen;
2. kaart maken waarop alleen cultuurgrond aanwezig is;
3. zoekcirkels maken die afhankelijk zijn van de grootte van de bedrijven;
4. relatie leggen tussen de zoekcirkels en de cultuurgrond.

## **1. Ligging van de bedrijven in kaart brengen**

De eerste stap die genomen is bij de GIS-acties was het bepalen van de locaties van de landbouwbedrijven. Dit is gebeurd met behulp van gegevens uit de Landbouwtelling van 1997. Het BDP-programma dat gebruikt is om de gewenste gegevens uit de Landbouwtelling te halen, is als bijlage 2 opgenomen in dit rapport.

Stappen:

- a. uit de Landbouwtelling zijn alle variabelen gehaald die voor het onderzoek van belang waren. Daarbij horen ook de gridcodes<sup>1</sup> van de bedrijven, bestaande uit een x- en een y-coördinaat. Het resultaat van deze stap is een tabel met gegevens van alle landbouwbedrijven in Nederland. Op basis van de coördinaten is vervolgens in GIS een puntenkaart<sup>2</sup> gemaakt;
- b. om de puntenkaart in een latere fase te kunnen combineren met andere kaarten, zijn de punten vervolgens omgezet naar een grid<sup>3</sup>.

## **2. Kaart maken waarop alleen cultuurgrond aanwezig is**

Grond kan alleen worden toegekend aan bedrijven wanneer het cultuurgrond betreft. Van daar dat uit de basiskaart van de Ruimtescanner een selectie is gemaakt van cultuurgrond (dat wil zeggen de gewassoorten gras, maïs, aardappelen, bieten, granen, overige landbouw, bloembollen, boomgaarden, glastuinbouw).

---

<sup>1</sup> Locatiebepaling van bedrijven met een nauwkeurigheid van 500 bij 500 meter.

<sup>2</sup> Kaart waarop objecten, in dit geval de bedrijven, staan afgebeeld als punten.

<sup>3</sup> Kaart die bestaat uit allemaal even grote vierkanten, waarbij ieder vierkant een kwantitatieve of kwalitatieve waarde heeft (bijvoorbeeld wel of geen landbouwbedrijf in dat vierkant aanwezig).

Stappen:

- a. er is een selectie gemaakt van cultuurgrond (klassen 211 tot en met 219, zie gewas-soorten hierboven) uit basiskaart van de Ruimtescanner. Het resultaat was een nieuw grid met vierkanten van 25 bij 25 meter;
- b. vanwege technische redenen (het bestand was zo groot dat het rekenen ermee zeer veel tijd in beslag nam) is ervoor gekozen het 25 bij 25 meter grid te aggregeren naar 50 bij 50 meter;
- c. om in een later stadium van het project, wanneer de grond daadwerkelijk aan de bedrijven wordt toegekend, verder te kunnen, was het noodzakelijk het grid met de cultuurgrond om te zetten naar een puntenkaart. Het totaal aantal punten in die kaart bedraagt 9.328.627. De tabel die bij deze puntenkaart hoort, bevat per record (en dus per vierkant cultuurgrond) een punt-id <sup>1</sup> en een cultuurcode (gras, maïs, enzovoort). Het omzetten van het grid naar een puntenkaart is gebeurt met het script EBB.Pointerizer (zie bijlage 4).

### **3. Zoekcirkels maken die afhankelijk zijn van de grootte van de bedrijven**

Voor het toekennen van grond aan bedrijven is gebruikgemaakt van zoekcirkels. Deze cirkels werden rond ieder bedrijf getrokken. De grootte ervan was afhankelijk van de totale oppervlakte 'kadastraal' (uit de Landbouwtelling) per unieke locatie. Een unieke locatie bestond hier uit een vierkant binnen het grid met de bedrijven. Wanneer op een locatie twee of meer bedrijven lagen dan werden de oppervlakten van die bedrijven bij elkaar opgeteld. Dit totaal werd gebruikt bij het maken van de cirkel rond die locatie.

Stappen:

- a. op basis van de puntenkaart met de bedrijven (uit stap 1a) is een tabel gemaakt met unieke locaties (een uniek x- en y-coördinaat). Dit is gedaan met behulp van het commando 'summarize' in ArcView. Bij het maken van deze tabel is meteen een optelsom gedaan van het oppervlak kadastraal per unieke locatie;
- b. van de tabel met de unieke locaties (stap 3a) is vervolgens een nieuwe puntenkaart gemaakt;
- c. rond de puntenkaart met unieke locaties (resultaat van stap 3b) zijn met behulp van het script EBB.CirclelizerVarierend (zie bijlage 4) zoekcirkels gecreëerd. De cirkelgrootte was afhankelijk van de (totale) oppervlakte kadastraal van het bedrijf of de bedrijven per unieke locatie. De velden die in de kaart met de cirkels zijn opgenomen, zijn:
  - uniek cirkel-id;
  - x- en y-coördinaat;
  - oppervlak;
  - cirkelstraal (= oppervlak \* 20).

---

<sup>1</sup> Een id is een uniek oplopende waarde.

#### 4. Relatie leggen tussen de zoekcirkels en de cultuurgrond

Om vierkanten cultuurgrond te kunnen toekennen aan bedrijven, zijn zoals in de vorige stap beschreven zoekcirkels gemaakt. Iedere zoekcirkel hoort bij een bedrijf. In deze laatste stap is nog een relatie gelegd tussen de zoekcirkel en de cultuurgrond.

Stap:

- a. per vierkant cultuurgrond is bepaald in welke cirkel(s) het vierkant valt. Dit is gebeurd met behulp van het script EBB.Assigner. Het veld dat werd toegevoegd is cirkel-id, waarin de id's zijn opgenomen van alle cirkels waarbinnen het vierkant valt.

##### *Enkele statistieken*

Nadat de relatie is gelegd tussen de vierkanten cultuurgrond en de zoekcirkels is gekeken hoeveel vierkanten er niet in een cirkel lagen en daarom tijdens de allocatieprocedure niet toegekend zouden kunnen worden. Om de cirkelgrootte te bepalen, is drie keer dezelfde procedure herhaald. De eerste keer werd de straal van de cirkels bepaald door de oppervlakte kadastraal te vermenigvuldigen met tien. Het percentage vierkanten dat toen buiten een cirkel viel, was 20,2%. Aangezien dat aan de hoge kant was, is een zoekcirkel met een straal van 15 maal de oppervlakte gemaakt. Het percentage naast de boot gevallen vierkanten was toen 3,7%. Ten slotte is de straal gezet op 20 maal deze oppervlakte, wat resulteerde in een percentage vierkanten dat buiten een cirkel valt van 0,73.

## Bijlage 2 Variabelen uit de Landbouwtelling

Er worden de volgende thema's onderscheiden

- 1 Locatie
- 2 Bodemsoort
- 3 Oppervlaktematen
- 4 Areaal gewassen
- 5 Bedrijfstype
- 6 Intensiteit

1	Locatie	
Rangorde	Omschrijving	BDL-Code
1	Bedrijfsnummer	1.1.1.4
2	XY Coördinaat	15.01
3	CBS-Gemeente	1.1.3.5
4	Landbouwgebied 66	1.1.2.7
5	Landbouwgebied 14	1.1.2.8
6	Landbouwgebied 1976	1.1.2.5
7	Provincienummer	1.1.2.1

2	Bodem	
Rangorde	Omschrijving	BDL-Code
8	Grondsoort	15.01
9	Grondwaterklasse	15.02.11

3	Oppervlaktematen	
Rangorde	Omschrijving	BDL-Code
10	Cultuurgrond kadestraal	1.3.1
11	Cultuurgrond gemeten maat	3
12	Aantal kavels	1.4.3.1
13	Huiskavel opp.	1.4.3.2
14	Cult.gr. gemeten hoofdgebouw	1.4.3.3

4	Areaal gewassen		
Rangorde	Omschrijving	BDL-Code	
	16 Gras	3.4	
	17 Snijmaïs+corn+korrelmaïs	3.1.6.2+3.1.1.7+3.1.6.4	
	18 Wintertarwe	3.1.1.1	
	19 Overig granen	3.1.1-3.1.1.7-3.1.1.1	
	20 Consumptie aard zand/veen		3.1.5.3
	21 Consumptie aard klei	3.1.5.4	
	22 Poot aard zand/veen	3.1.5.1	
	23 Poot aard klei	3.1.5.2	
	24 Fabrieksaardappel	3.1.5.5	
	25 Bieten (suiker+voeder)	3.1.5.6+3.1.5.7	
	26 Bollen	3.2.8	
	27 Boomgaarden	3.2.3 + 3.2.2+3.2.6+3.2.7+3.7	
	28 Glastuinbouw	3.3	
	31 Braak	3.5	
	32 Overige	3.1.2+3.1.3+3.1.4+3.1.5.8+ 3.1.5.9+3.1.5.10+3.1.6.1+ 3.1.6.3+3.1.8+3.1.9+3.1.7	

5	Bedrijfstype		
Rangorde	Omschrijving	BDL-Code	
	33 NEG uitgebreid	1.2.2.5	

6	Intensiteit		
Rangorde	Omschrijving	BDL-Code	
	34 Fosfaat	P	

## Bijlage 3      Classificatie van grondgebruik in de basiskaart van de Ruimtescanner

Bron: Schotten et al. (1997).

### *Huidig grondgebruik in 45 klassen*

Woongebied  
Bos dicht bebouwd  
Industrie/haven/overig  
Handelslocaties  
Kantoorlocaties  
Sociaal culturele voorzieningen  
Overige openbare voorzieningen  
Volkstuinen  
Sportterreinen  
Begraafplaatsen  
Bos (park en plantsoen)  
Spoorwegen  
Auto(snel)wegen  
Onverharde wegen  
Luchthavens  
Hoofd- en spoorwegen  
Divers stedelijk gebied  
Gras  
Maïs  
Aardappelen  
Bieten  
Granen  
Overige landbouw (inclusief braak)  
Bloembollen  
Boomgaarden  
Glastuinbouw  
Loofbos  
Naaldbos  
Heide  
Natte natuur  
Droge natuur  
Kale grond in natuur  
Noordzee  
Waddenzee, Eems, Dollard  
Ooster- en Westerschelde  
IJsselmeer  
Overig binnenwater  
Verblijfsrecreatie



Dagrecreatie  
Bosrecreatie  
Stortplaatsen  
Wrakkenopslag  
Delfstofwinning  
Overige gronden  
Bebouwing niet stedelijk

*Huidig grondgebruik in 15 klassen*

Wonen  
Werken  
Spoorlijnen  
Wegen  
Luchthavens  
Gras  
Mais  
Akkerbouw  
Bloembollen  
Boomgaarden  
Glastuinbouw  
Overige landbouw  
Bos  
Natuur  
Water

*Dominant grondgebruik*

Wonen  
Werken  
Infrastructuur  
Landbouw  
Natuur  
Bos  
Water

## Bijlage 4 ArcView-scripts

Deze bijlage geeft een overzicht van de scripts (ArcView 3.1) die in het project zijn ontwikkeld. Waar en hoe deze gebruikt worden staat in bijlage 1 aangegeven.

**'Naam script: EBB.pointerizer**

'Beschrijving: zet grid (met cultuurgrond) om in puntenkaart

'Voorwaarde(n): punten die omgezet moeten worden, moeten worden geselecteerd

'Auteurs: Arend Ligtenberg & Manon van Heusden

'

'

```
theView = av.GetActivedoc
```

```
theProject = theView.Getprojection
```

```
theGThemeList = {}
```

```
for each t in theView.GetThemes
```

```
  if (t.Is(GTHEME)) then
```

```
    theGThemeList.Add(t)
```

```
  end
```

```
end
```

```
theGTheme = MsgBox.ListasString(theGThemeList,"Selecteer Grid","")
```

```
TheGrid = theGTheme.GetGrid
```

```
theGrid.AsPointFTab ("z:\bodembestand_temp\cultpunt".asFilename, theProject)
```

**'Naam script: EBB.CirclizerVarierend**

'Beschrijving: trekt cirkels van een op te geven afstand om bedrijven en maakt daar een polygonkaart 'van.

'Voorwaarde(n): bedrijven moeten geselecteerd worden mapunits moeten gezet zijn

'Auteurs: Arend Ligtenberg & Manon van Heusden

,

```
theView = av.GetActiveDoc
theThemes = theView.GetThemes
theTheme = MsgBox.ListAsString(theThemes,"Selecteer de kaart met de unieke loca-
ties","Zorg dat er lokaties geselecteerd zijn!")
if (theTheme = nil) then exit end
TheType=TheTheme.GetSrcName.getsubname
theftab=theTheme.getftab
thebitmap=theftab.getselection
theShape=theftab.findfield("Shape")
theGraphics=theview.getgraphics
```

```
alistofgraphics={ }
```

```
thedisplay=theview.getdisplay
theunits=thedisplay.getunits
```

'Test if the Map Units have been set uses Distance units if they are set,

```
'otherwise uses distance units
if (theunits=#UNITS_LINEAR_UNKNOWN) then
  msgbox.warning("Sorry no map units defined. Please define the map units in the View,
Properties dialog.,"Warning")
  return nil
end
check=TRUE
```

```
Distunits=TheDisplay.GetDistanceUnits
if (distunits = #UNITS_LINEAR_UNKNOWN) then
  distunits=theunits
  check=FALSE
end
```

```
if (thebitmap.count<1) then
  MsgBox.Warning("Er zijn geen bedrijven geselecteerd","Waarschuwing")
  return nil
end
```

```
theunitname=distunits.asstring.astokens("_").get(2).lcase
```

```
'Juiste veld (sum_oppgem) nemen uit tabel met unieke lokaties
```

```
'UniekeLokatieKaart = MsgBox.ListAsString(theThemes, "Selecteer de kaart met de unieke lokaties", "puntenkaart")
```

```
'if (UniekeLokatieKaart = nil) then exit end
```

```
'UniekeLokatieKaartFTab = UniekeLokatieKaart.GetFTab
```

```
XYField = theFTab.FindField("X+Y-coordinaat")
```

```
if (XYField = nil) then exit end
```

```
SumOpp = theFTab.FindField("sum_oppkad")
```

```
if (SumOpp = nil) then exit end
```

```
'theFields = theFTab.GetFields
```

```
'SumOpp = MsgBox.ListAsString(theFields,"Geef het veld op dat de oppervlakten aangeeft", "")
```

```
'if (Sumopp = nil) then
```

```
' MsgBox.Error("Veld met de totale bedrijfsgrootte is niet gevonden", "Waarschuwing")
```

```
' exit
```

```
'end
```

```
def = av.GetProject.MakeFileName("shape", "shp")
```

```
def = FileDialog.Put(def, "*.shp", "New Theme")
```

```
if (def <> nil) then
```

```
tbl = FTab.MakeNew(def, polygon )
```

```
if (tbl.HasError) then
```

```
if (tbl.HasLockError) then
```

```
MsgBox.Error("Unable to acquire Write Lock for file " + def.GetBaseName, "")
```

```
else
```

```
MsgBox.Error("Unable to create " + def.GetBaseName, "")
```

```
end
```

```
return nil
```

```
end
```

```
theIdField = Field.Make("Cirkel ID", #FIELD_DECIMAL, 8, 0)
```

```
'theBdrfNrFld = Field.Make("RelNr", #FIELD_DECIMAL, 12, 2)
```

```
theXYField = Field.Make("X+Y", #FIELD_CHAR, 30,0)
```

```
theOppField = Field.Make("Oppervlak", #FIELD_DECIMAL, 12, 2)
```

```
theBufferGrootteField = Field.Make("BufferGrootte", #FIELD_DECIMAL, 12, 2)
```

```
theIdField.SetVisible( TRUE )
```

```
'theBdrfNrFld.SetVisible( TRUE )
```

```
theOppField.SetVisible(true)
```

```
theBufferGrootteField.SetVisible(true)
```

```
theXYField.SetVisible(true)
```

```

tbl.AddFields({ theIdField, theOppField, theBufferGrootteField, theXYField })
tbl.SetEditable(False)
theNewTheme = FTheme.Make(tbl)
theNewFtab = theNewTheme.GetFtab
theNewShapeField = theNewFtab.FindField("Shape")
theView.AddTheme(theNewTheme)
theNewTheme.SetActive(TRUE)
theNewTheme.SetVisible(TRUE)
theView.SetEditableTheme(theNewTheme)
av.GetProject.SetModified(true)
end

```

```

av.showmsg("Circlelen...")
count=0
for each x in theBitmap
  count=count+1
  progress = (count/thebitmap.count) * 100

```

```

doMore = av.SetStatus( progress )
av.usewaitcursor

```

```

anum = theFtab.ReturnValue(Sumopp,x)
'msgbox.info(anum.asstring,"anum")
if (anum=NIL) then return nil end
abuffernum=anum * 20

```

```

if (check=TRUE) then
  answer=Units.Convert(abuffernum, Distunits, TheUnits)
  abuffernum=answer
end

```

```

anewgraphic=thefstab.returnvalue(theshape, x)
'thebedrnr =thefstab.returnvalue(thefstab.findfield("ReInr"), x)
theOppervlak = theFtab.ReturnValue(Sumopp,x)
theXY = theFtab.ReturnValue(XYField, x)
if (theview.getprojection.IsNull.Not) then
  newgraphic=anewgraphic.returnprojected(theview.getprojection)
else
  newgraphic=anewgraphic
end
abufferdist=abuffernum
if ((newgraphic.Is(Polygon)) and (abufferdist < 0)) then
  thebuffshptd=newgraphic.asPolyLine.returnbuffered(abufferdist)
  thebuffshptd2=newgraphic.ReturnIntersection(thebuffshptd)

```

```

    thebuffshp=newgraphic.ReturnDifference(thebuffshptd2)
    thebuffshp=thebuffshp.asPolygon
else
    abufferdist=abufferdist.abs
    thebuffshp=newgraphic.returnbuffered(abufferdist)
end
thebuffshp=newgraphic.returnbuffered(abufferdist)
alistofgraphics.add(thebuffshp)
'thebuffshp = thebuffshp.getshape
'thebuffpol = thebuffshp.asPolygon
theNewRec = theNewFtab.AddRecord
theNewFtab.SetValue(theNewShapeField,theNewRec,theBuffShp)
theNewFtab.SetValueNumber(theIdField,theNewRec,(count))
'theNewFtab.SetValueNumber(theBdrfNrFld,theNewRec,(thebedrfnr))
theNewFtab.SetValueNumber(theOppField, theNewRec, (theoppervlak))
theNewFtab.SetValueNumber(theBufferGrootteField, theNewRec, (abuffernum))
theNewFtab.SetValueString(theXYField, theNewRec, (theXY))
end

av.clearmsg

theNewFtab.SetEditable(false)
tbl.SetEditable(false)
theNewTheme.StopEditing(true)

theDoc = av.GetActiveDoc
theGrList= theDoc.GetGraphics.SelectAll
'theGrList.ClearSelected

theView.InvalidateTOC (theNewTheme)
theView.Invalidate

av.getproject.setmodified(true)

```

**'Naam script: EBB.Assigner**

'Beschrijving: dit scriptje wijs aan elk landgebruikspuntje toe binnen welke cirkels het valt.  
' aan de ftab wordt een veldtoegevoegd met de cirkelids (als string)

'Auteurs: Arend Ligtenberg & Manon van Heusden

```
theProject = av.GetProject  
theView = av.GetActiveDoc
```

```
theFThemeList = {}
```

```
for each t in theView.GetThemes  
  if (t.Is(FTHEME)) then  
    theFThemeList.Add(t)  
  end  
end
```

```
thePolyTheme = MsgBox.ListasString(theFThemeList,"Selecteer thema met zoekcirkel  
","")  
thePointTheme = MsgBox.ListasString(theFThemeList,"Selecteer thema met landgebruik  
","")
```

```
thePolyThemeFtab = thePolyTheme.GetFtab  
thePointThemeFtab =thePointTheme.GetFtab
```

```
TheCirkelIdFieldName = MsgBox.List(thePolyThemeFtab.GetFields,"kies cirkel id  
veld","")  
TheCirkelIdField = thePolyThemeFtab.findField(TheCirkelIdFieldName.asString)
```

```
TheNewCirkelIdField = Field.Make("cirkel_id",#FIELD_CHAR,150,0)
```

```
thePolyShape = thePolyThemeFtab.findfield("shape")
```

```
theBitMap=thePolythemeFtab.getselection
```

```
if ( 0 = theBitMap.Count) then  
  MsgBox.Warning("Geen cirkels geselecteerd","oeps")  
  return (nil)  
end
```

```
thePointThemeFtab.SetEditable(true)
```

```
thePointThemeFtab.AddFields({TheNewCirkelIdField})  
count = 0  
for each rec in theBitMap
```

```

count=count+1
progress = (count/thebitmap.count) * 100
doMore = av.SetStatus(progress)
av.usewaitcursor
thePoly = thePolyThemeFtab.ReturnValue(thePolyShape,rec)
theCircId = thePolyThemeFtab.ReturnValue(TheCirkelIdField,rec)
thePointTheme.SelectByPolygon (thePoly , #VTAB_SELTYPE_NEW)
for each rec2 in thePointThemeFtab.GetSelection
  theOldStringValue = thePointThemeFtab.ReturnValue(TheNewCirkelIdField,rec2)
  if (nil <> theOldStringValue) then
    theNewStringValue = theOldStringValue.asString+theCircId.asString+", "
  end
  thePointThemeFtab.SetValue(TheNewCirkelIdField,rec2, theNewStringValue )
end
av.PurgeObjects
end

thePointThemeFtab.SetEditable(false)

```



## Bijlage 5 GIS-acties valideren

Om te controleren of de uitgevoerde methode in dit onderzoek bruikbaar is, is een validatie uitgevoerd. Hierbij is gebruik gemaakt van gegevens uit het onderzoek van Van der Sluis (1999), dat hierna NURG zal worden genoemd. De validatie voor het EBB heeft puur betrekking op de combinatie eigenaar - ligging van grond binnen het landbouwgebied Veluwezoom en Betuwe. Voor de validatie zijn de volgende stappen doorlopen:

1. lokaliseren van gebruikers op perceelsniveau;
2. maken van een grid van percelen op cultuurgrond;
3. bewerkingen op tabel met resultaat van allocatieprocedure;
4. vergelijken van grid met percelen met het resultaat van de allocatieprocedure.

### *Ad 1. Lokaliseren van gebruikers op perceelsniveau*

Uit het NURG-project is een kadastraal bestand gebruikt, waarin de ligging van percelen in het uiterwaardengebied van onder andere IJssel en Waal is opgenomen. In het NURG-project is aan deze percelen een gebruiker en/of eigenaar gekoppeld. Door de kadastrale kaart te koppelen aan een puntenkaart met deze gebruikers, ontstond een kaart met een relatienummer per perceel. Echter niet aan alle percelen kon een relatienummer gekoppeld worden. Van de 3.966 percelen die binnen het landbouwgebied Veluwezoom en Betuwe vallen, konden er 144 gekoppeld worden aan een gebruiker met een relatienummer. Alle percelen zijn wel meegenomen in de validatie. De omvang van dit totale gebied is 10.414 ha.

### *Ad 2. Maken van een grid van percelen op cultuurgrond*

Om de resultaten van de zoek- en allocatieprocedure te kunnen vergelijken met de informatie uit het NURG-project, zijn de percelen binnen Veluwezoom en Betuwe omgezet naar een grid. Aangezien het hier gaat om kadastrale percelen, is er geen rekening gehouden met het grondgebruik. Binnen de percelen is daarom ook niet-cultuurgrond aanwezig. De allocatieprocedure is uitgevoerd met alleen een toewijzing van cultuurgrond aan gebruikers. Een selectie van (delen van) percelen op basis van wel of geen cultuurgrond is daarom in deze stap ook nog gedaan. Dit leverde een nieuw grid op van percelen op cultuurgrond met een omvang van 4.543 ha. Om aan het grid met de percelen een relatienummer te koppelen, is nog een vertaalslag gemaakt via een puntenkaart. Van de 4.543 ha was van 647 ha (ongeveer 14%) een relatienummer bekend.

### *Ad 3. Bewerkingen op tabel met resultaat van allocatieprocedure*

De zoek- en allocatieprocedure heeft plaatsgevonden voor alle cultuurgrond binnen het landbouwgebied Veluwezoom en Betuwe. In totaal is dit ongeveer 51.000 ha. Het resultaat

van de allocatie is een tabel, waarin ieder record een vierkant van 50 bij 50 meter voorstelt. Per record is bekend wat het grondgebruik is en welk relatienummer er bij hoort. Om de tabel in GIS te kunnen gebruiken is deze gekoppeld aan een puntenkaart met de cultuurgrond (op basis waarvan de allocatie ook heeft plaatsgevonden). Deze koppeling vond plaats op basis van een uniek nummer. Omdat er alleen voor percelen bekend is wie de gebruikers zijn (uit het NURG-onderzoek), is een selectie gemaakt van de punten met cultuurgrond binnen deze percelen. Dat leverde een totaal aantal hectares van bijna 4.543 op. Aan ongeveer de helft daarvan (2.254 ha) is door middel van de zoek- en allocatieprocedure een koppeling gelegd met een relatienummer.

Tenslotte is de puntenkaart (cultuurgrond binnen percelen en met een relatienummer) omgezet naar een grid.

#### *Ad 4. Vergelijken van grid met percelen met het resultaat van de allocatieprocedure*

De twee grids, zoals die in stap 2 en 3 zijn gemaakt, zijn over elkaar heen gelegd en er is een vergelijking gemaakt van de relatienummers per vierkant. Op 1.968 ha (43% van het totale validatiegebied) kwamen de relatienummers overeen. Van de vierkanten die overeen kwamen, had echter een zeer groot deel een relatienummer 0, namelijk op 1.944 ha (98,8% van de overeengekomen vierkanten). De vergelijking van 'echte' relatienummers op dezelfde locatie leverde een percentage van 0,53 op van overeenkomstige relatienummers.

#### *Gebied*

	Wel rel.nr.	Geen rel.nr.
Percelen (4.543 ha)	647 ha	3.896 ha
Procedure (4.543 ha)	2.254 ha	2.289 ha

#### *Vergelijking*

	Wel overeen	Niet overeen
Rel.nr. = rel.nr.	1.968 ha (43,32%)	2.575 ha (56,68%)
Rel.nr. 0 = rel.nr. 0	1.944 ha (42,79%)	2.599 ha (57,21%)
Echt rel.nr. = echt rel.nr.	24 ha (0,53%)	4.519 ha (99,47%)