

3. Stikstofbeheer op ‘De Marke’; bedrijfssysteem, doelen en resultaten

G.J. Hilborst (*‘De Marke’*) & J. Oenema (*Plant Research International*)

3.1 Inleiding

Op het gemiddelde melkveebedrijf op de lichtere zandgronden is de aanvoer van mineralen in meststoffen en voer veel groter dan de afvoer in melk en vlees. Het verschil – het overschot – belast het milieu vroeg of laat. Door af- en uitspoeling van nitraat en fosfaat raken oppervlakte- en grondwater verontreinigd. Atmosferische depositie van ammoniak kan leiden tot verzuring en draagt bij aan eutrofiëring. Ecosystemen kunnen daardoor ontregeld raken en cultuurhistorisch erfgoed beschadigd. Het overheidsbeleid is erop gericht de verliezen van nutriënten te beperken tot milieuhygiënisch aanvaardbare niveaus. De veehouder zal proberen de kosten die voortvloeien uit het overheidsbeleid zo laag mogelijk te houden. Daarvoor moet hij beschikken over voldoende en betrouwbare informatie. Het landbouwkundig onderzoek moet ervoor zorgen dat de veehouder tijdig over de benodigde informatie kan beschikken. Het project ‘De Marke’ levert daaraan een bijdrage.

3.1.1 Doelstelling ‘De Marke’

Kenmerkend voor de melkveehouderij is de combinatie van plantaardige en dierlijke productie binnen één bedrijf. Door de uitwisseling van voer en mest tussen de plantaardige en dierlijke componenten van het bedrijf doorlopen mineralen² een kringloop waaruit verliezen optreden. Om voor proefbedrijf ‘De Marke’ een geschikt bedrijfssysteem te vinden zijn zowel voor de dierlijke als voor de plantaardige bedrijfscomponent de belangrijkste input-output-relaties gekwantificeerd, waaronder de relatie tussen melkproductie en benodigde voedermiddelen en die tussen gewasgroei en benodigde meststoffen en water. Vervolgens zijn deze relaties gebruikt bij het zoeken naar bedrijfssystemen die in theorie voldoen aan de gestelde eisen: een zo rendabel mogelijke melkproductie bij stringente voorwaarden met betrekking tot milieukwaliteit, rekening houdend met de wensen van de samenleving ten aanzien van dierenwelzijn, natuur en landschap. Het afvoeren van mest of het uitbesteden van de opfok van jongvee is niet toegestaan omdat dit kan leiden tot afwenteling van problemen. Terwille van de herkenbaarheid voor veehouders is uitgegaan van een melkproductie van ongeveer 12.000 kg ha⁻¹, het gemiddelde in de zandgebieden aan het einde van de jaren tachtig (Aarts *et al.*, 1992; Biewinga *et al.*, 1992).

De milieunormen van ‘De Marke’ met betrekking tot mineralen (Tabel 3.1) zijn veel scherper dan de verliesnormen (overschotmaxima) die de overheid heeft geformuleerd in het kader van de mestwetgeving. De verliesnormen van de overheid zijn compromissen tussen wensen op het gebied van milieukwaliteit en verwachte landbouwkundige problemen bij het realiseren ervan (Dekker & Van Leeuwen, 1998). Op uitspoelingsgevoelige zandgrond mag het N-overschot (inclusief depositie, enige binding door vlinderbloemigen en de ‘diercorrectie’, de toeslag op de verliesnormen voor gras- en bouwland) van een gemiddeld bedrijf uiteindelijk nog steeds 190 kg ha⁻¹ bedragen, het P-overschot 9 kg ha⁻¹. Bij ‘De Marke’ was de gewenste milieukwaliteit de enige maatstaf. In Tabel 3.1 is ook aangegeven in hoeverre de normen van ‘De Marke’ afwijken van de werkelijke verliezen in het midden van de jaren tachtig. Aan intensivering kwam toen een einde door de melkquotering en er werd een begin gemaakt met mestbeleid. Die periode kan daarom worden gezien als een keerpunt in de milieubelasting en dient als referentie bij het vaststellen van verbeteringen in milieuprestaties van de melkveehouderij. Duidelijk

² Hoewel strikt gesproken stikstof geen mineraal is wordt die terminologie hier gebruikt om aan te sluiten bij het beleid en de sector.

is dat de mineralenverliezen op het proefbedrijf maar een fractie mogen zijn van de verliezen in de referentieperiode.

De niet in Tabel 3.1 opgenomen milieudoelen hebben vooral betrekking op het gebruik van bestrijdingsmiddelen, de ophoping van zware metalen, de emissie van broeikasgassen, het verbruik van water en energie, en de ontwikkeling van natuurwaarden. Voor deze doelen gelden in de regel streefwaarden, geen minima of maxima die onvoorwaardelijk gerealiseerd moeten worden (Aarts *et al.*, 2000c).

Tabel 3.1. Normen van proefbedrijf 'De Marke' met betrekking tot mineralenverliezen en de beoogde afname ten opzichte van de verliezen van gangbare bedrijven in de (referentie)periode 1983-1986 (Aarts *et al.*, 1992; Biewinga *et al.*, 1992).

Doel	Maximale waarde 'De Marke'	Afname t.o.v. gangbaar (%)
Stikstof (N)		
- vervluchtiging ammoniak	30 kg N ha ⁻¹ , uit dierlijke mest	70
- uitspoeling nitraat	50 mg nitraat l ⁻¹ , in het bovenste grondwater	75
- vervluchtiging stikstofoxiden	3 kg ha ⁻¹	66
- overschot op bedrijfsbalans	128 kg ha ⁻¹ , inclusief depositie en binding door vlinderbloemigen	74
Fosfor (P)		
- uitspoeling	0,15 mg P l ⁻¹ , in het bovenste grondwater	?
- overschot op bedrijfsbalans	0,45 kg P ha ⁻¹ , inclusief depositie	99

3.2 Bedrijfssysteem

Van de bedrijfssystemen die in theorie aan de normen voldeden, is het onderzoektechnisch meest interessante systeem in 1992 in praktijk gebracht op een speciaal voor dit doel aangekocht bedrijf, en wordt sindsdien als systeem 'De Marke' verder ontwikkeld. Vanwege omvang en kosten was het in veelvoud aanleggen van het experimentele systeem niet realistisch, het is dus uniek. Hieronder wordt het bedrijfssysteem 'De Marke' nader toegelicht. Kerngetallen worden gepresenteerd in Tabel 3.2.

3.2.1 Veestapel

Om de verliezen van mineralen op bedrijfsniveau te beperken is een goede mineralenbenutting door het vee van essentieel belang. Om hieraan te voldoen moet de veestapel aan de volgende eisen voldoen (Biewinga *et al.*, 1992):

- genetische aanleg voor een hoge melkproductie per koe (ca. 9000 kg),
- goede aanleg voor eiwitproductie, gepaard aan een nauwe vet/eiwitverhouding,
- waar mogelijk, selectie op persistentie, vruchtbaarheid, levensduur en efficiëntie van voederconversie.

De veestapel is gehuisvest in een emissiearme ligboxenstal, met natuurlijke ventilatie. Met 80 melkkoeien en 58 stuks jongvee heeft het bedrijf een lagere veebezetting dan een praktijkbedrijf met dezelfde melkproductie per ha. De jaarlijkse melkproductie per koe is op 'De Marke' ruim 1000 kg hoger dan in de praktijk. 'De Marke' kan dus met minder koeien eenzelfde hoeveelheid melk produceren. De voerbehoefte is daardoor lager, zodat het bedrijf naast het eigen ruwvoer, ook een gedeelte van het benodigde krachtvoer kan telen.

De veebezetting is 1,8 GVE³/ha en per 10 melkkoeien zijn er 7,3 stuks jongvee aanwezig. De gemiddelde ('93-'98) melkproductie per koe is 8.359 kg en ligt de laatste jaren op een hoger niveau dan in de eerste jaren. Na het verdwijnen van de voederbieten uit het rantsoen (vanaf '96/'97) is het vetgehalte van de melk gedaald tot ruim onder de vetreferentie (4,33%).

Tabel 3.2. Kengetallen proefbedrijf 'De Marke'.

	'93/'94	'94/'95	'95/'96	'96/'97	'97/'98	'98/'99	Gem. '93-'98
Melkkoeien	82,0	81,2	79,4	76,6	75,6	79,8	79,1
Jongvee > 1 jaar	29,9	28,8	24,4	27,3	29,3	26,4	27,7
Jongvee < 1 jaar	35,9	29,1	30,0	31,0	26,9	31,2	30,7
Jongvee/10 melkkoeien	8,0	7,1	6,9	7,6	7,4	7,2	7,3
Melkkoeien/ha	1,5	1,4	1,4	1,4	1,4	1,5	1,4
GVE/ha	1,9	1,8	1,7	1,7	1,7	1,8	1,8
Kg melk per ha	11.806	11.623	11.409	11.919	11.787	12.516	11.843
Kg melk per koe	8.005	8.102	8.119	8.791	8.622	8.516	8.359
Vetgehalte (%)	4,39	4,37	4,50	4,31	4,14	4,17	4,31
Eiwitgehalte (%)	3,49	3,50	3,50	3,47	3,42	3,42	3,47
Gras (ha)	30,6	35,0	34,2	29,2	26,5	31,5	31,2
Snijmaïs (ha)	13,1	10,1	13,7	20,2	20,1	14,1	15,2
MKS ¹ (ha)	5,8	7,1	4,6	7,1	8,7	8,7	7,0
Voederbieten (ha)	6,1	4,4	4,0	---	---	---	2,4
Bedrijfsoppervlakte (ha)	55,6	56,6	56,5	56,5	55,3	54,3	55,8

Maïskolvenschroot

3.2.2 Voeding

In de zomerperiode werd tot en met de weideperiode 1999 voor de melkkoeien het zogenaamde siësta-beweidingsstelsel gevolgd. De melkkoeien gaan dan 's morgens en 's avonds na het melken vier tot vijf uur de wei in. Daarna komen de koeien op stal en krijgen daar een rantsoen met snijmaïs, maïskolvenschroot (MKS) en krachtvoer. Het eiwitrijke gras in de wei wordt zo gecompenseerd met eiwitarme producten op stal. Door de perioden van eiwitrijke en eiwitarme voeding te verkorten, kan beter op de norm worden gevoerd en kan een hogere benuttingsefficiëntie van stikstof worden behaald. Een ander belangrijk voordeel is dat de beweidingsverliezen lager zijn en er minder mest en urine in de weide terecht komt. Juist de heterogene ruimtelijke verdeling van de mest en urine zorgt voor een verhoogde kans op N-uitspoeling. Het melkvee werd op 1 oktober opgesteld, één maand eerder dan onder praktijkomstandigheden.

In de winterperiode worden eigen geteeld kuilgras, kuilmaïs en MKS gevoerd. De helft van het benodigde krachtvoer wordt op het bedrijf geteeld; het overige krachtvoer wordt aangekocht, meestal in de vorm van mengvoer. MKS heeft zich inmiddels bewezen als een goede krachtvoervervanger. Nadeel van de gangbare oogstmethode van MKS is dat het maïsstro op het land achterblijft. Op 'De Marke' worden, met een speciaal ontwikkelde hakselaar, in één werkgang MKS en maïsstro geoogst. Het

³ GVE is grootvee-eenheid. 1 melkkoe = 1 GVE; 1 jongvee > 1 jaar = 0,439 GVE; 1 jongvee < 1 jaar = 0,22 GVE

maïsstro bevat weinig energie, eiwit en kalium, maar wel veel ruwe celstof. Hierdoor past het goed in het rantsoen van droogstaande koeien en dragende pinken.

In Tabel 3.3 staat een overzicht van de veevoeding in de jaren 1993-1997 (Habekotté *et al.*, 1999). Het totale voerverbruik was bijna 9% hoger dan verwacht. Het melkvee nam 6% meer drogestof op dan verwacht en het jongvee 23% meer. De belangrijkste reden voor de hogere opname door jongvee is dat bij de opzet van 'De Marke' werd uitgegaan van 46 stuks jongvee, terwijl er de afgelopen jaren gemiddeld 58 stuks aanwezig waren.

Tabel 3.3. Voeropname veestapel 'De Marke' (ton drogestof per jaar).

	Gehele veestapel		Melkvee		Jongvee	
	prognose	'93-'97	prognose	'93-'97	prognose	'93-'97
Kuilgras	134	150	110	132	24	18
Weidegras	146	111	108	66	38	44
Snijmaïs (incl. bieten) ¹	148	171	131	158	17	13
Voerresten ²	0	16	0	8	0	7
Overig ³	27	48	17	26	10	23
<i>Totaal runvoer</i>	<i>455</i>	<i>496</i>	<i>366</i>	<i>390</i>	<i>89</i>	<i>105</i>
Voederbieten	65	22	62	21	3	1
MKS	23	47	23	47	0	0
Mengvoer	76	103	74	94	2	9
Premix	PM	4	PM	3	PM	0
<i>Totaal krachtvoer</i>	<i>164</i>	<i>176</i>	<i>159</i>	<i>165</i>	<i>5</i>	<i>10</i>
Totaal	619	672	525	555	94	115

¹ Soms is een deel van de voederbieten samen met snijmaïs ingekuuld.

² Voerresten van melkkoeien worden door jongvee en droogstaande koeien opgenomen.

³ Overig runvoer bestaat uit maïsstro, bietenblad en herfstkuilgras.

De voederbieten zijn in 1996 uit het rantsoen verdwenen. De gemiddelde opname van voederbieten is daardoor lager dan de prognose. De lager dan verwachte opname van weidegras is deels gecompenseerd door een hogere opname van herfstkuilgras. Herfstkuilgras is het gras dat als gevolg van het vroeg opstallen moet worden gemaaid. Benutting van 'bijproducten' van de krachtvoervangers, als maïsstro en bietenblad, en beweiding van het vanggwas onder maïs, Italiaans raaigras, zijn belangrijke kenmerken van de voeding op 'De Marke'. Ook door het naweiden van pinken na het uitscharen van de melkkoeien worden 'afvalproducten' benut.

De hoeveelheid aangekocht krachtvoer (mengvoer en premix) is groter dan verwacht. Dat heeft onder meer te maken met het feit dat, wanneer alle dieren in groepen zijn gehuisvest, het niet goed mogelijk is om het rantsoen zo samen te stellen dat alle dieren exact op de energie- en eiwitnorm worden gevoerd.

3.2.3 Grondgebruik

Proefbedrijf 'De Marke' beschikt over ruim 55 ha cultuurgrond. De grond is rond de vorige eeuwwisseling ontgonnen uit heide. Een humeuze bovenlaag van 30 cm dik ligt op vrijwel ondoorwortelbaar geel

zand (Dekkers, 1992). Het grondwater bevindt zich op de meeste plaatsen meerdere meters diep, zodat het gewas er niet bij kan en de capillaire opstijging gering is. Na enige dagen droogte ontstaat er al vochttekort bij het gewas.

Vooraf droge zandgronden zijn gevoelig voor niraatuitspoeling. In de wortelzone kan maar weinig water worden opgeslagen, waardoor een korte regenperiode al voor uitspoeling van opgeloste voedingsstoffen kan zorgen. Tevens is op deze gronden de omzetting van niraat tot stikstofgas (denitrificatie) gering. Uit Tabel 3.4 blijkt dat de grond van 'De Marke' tot het droogste deel van de Nederlandse zandgronden behoort. De helft van de grond heeft een vochtleverend vermogen van minder dan 50 mm. Op deze grond zijn de niraat- en andere stikstofdoelen het moeilijkst te realiseren. Kunstmatige beregening is op deze gronden noodzakelijk om alle ruwvoer en een deel van het krachtvoer zelf te kunnen verbouwen bij een melkproductie van bijna 12.000 kg ha⁻¹.

Tabel 3.4. *Vergelijking zandgrond 'De Marke' met zandgrond heel Nederland (naar Dekkers, 1992).*

Vochtleverend vermogen (mm)	Uitspoelingsgevoeligheid	Aandeel op 'De Marke' (%)	Aandeel in zandgrond Nederland (%)
> 200	zeer gering	5	20
150-200	vrij gering	6	26
100-150	matig	11	28
50-100	vrij groot	28	8
< 50	zeer groot	50	18

De 55 ha cultuurgrond is opgesplitst in drie kavels: blijvend grasland, huiskavel en veldkavel. Het blijvend grasland heeft een areaal van 11 ha en ligt dicht bij de stal. Op de overige 44 ha wordt wisselbouw toegepast. Op de huiskavel (30 ha) wordt een driejarige grasperiode afgewisseld met een driejarige maïspanperiode. Op de veldkavel (14 ha) is de duur van de maïspanperiode vijf jaar.

Belangrijkste verschillen tussen huis- en veldkavel zijn het al dan niet kunnen beweiden en beregenen en de afstand tot de bedrijfsgebouwen. De huiskavel en het blijvende grasland zijn bereikbaar met melkvee en kunnen beregend worden. Voor de veldkavel is dat niet het geval. Deze kavel vormt de 'buitenste schil' van het bedrijf. Het grasland van de huiskavel en het blijvend grasland worden daardoor intensiever beweid dan het grasland van de veldkavel.

Een voordeel van wisselbouw is het op peil houden van het organische-stofgehalte van de bodem. Hierdoor behoudt die zijn vochthoudend vermogen en is beter bewortelbaar. Daarnaast kunnen bij wisselbouw meststoffen die niet benut worden door het ene gewas, maar achterblijven in de bodem, door een volggewas benut worden. Ook zijn er minder problemen met onkruid. Met name de opbrengst van maïs is in wisselbouw beduidend hoger dan in continueelt (Scholte, 1987).

Iets meer dan de helft van de grond is in gebruik als grasland; op de rest wordt maïs geteeld. Vergeleken met de meeste bedrijven op zandgrond is het aandeel maïs groot. Maïs levert hogere voeropbrengsten dan gras, en op de droge grond van 'De Marke' ook nog met veel minder beregening, waardoor het verbruik van grondwater en de aankoop van voer kunnen worden beperkt. Een flink aandeel maïs in het rantsoen beperkt de uitscheiding van stikstof door de dieren.

3.2.4 Bemesting

Bij de bemesting geldt een aantal uitgangspunten. Het belangrijkste uitgangspunt is dat alle dierlijke mest op het bedrijf op een verantwoorde wijze ingezet moet worden. Zodoende kunnen de gewassen er maximaal van profiteren en is zo min mogelijk kunstmest nodig. Daarnaast is de bemesting gericht op het beperken van de uitspoeling van nitraat, zodat de nitraatdoelstelling gerealiseerd wordt. Voor fosfaat geldt evenwichtsbemesting: niet meer bemesten dan in het gewas wordt afgevoerd.

De basisbemestingsniveaus voor stikstof zijn: voor gras 250 kg ha⁻¹ en voor maïs 100 kg ha⁻¹. Per perceel wordt de bemestingsbehoefte vastgesteld, waarbij rekening wordt gehouden met het gewas, het vochtleverend vermogen van de bodem, de fosfaattoestand van het perceel en het vrijkomen van stikstof uit ondergeploegde zode en groenbemester. De bemestingsbehoefte wordt zo goed mogelijk gedekt uit de eigen dierlijke mest en de stikstofbinding door klaver. Het grasland wordt bemest vanaf 1 maart, het maïsland vlak voor het zaaien.

Voor maïs is de stikstofbehoefte bepalend voor de hoogte van de drijfmestgift, voor gras de fosfaatbehoefte. De consequentie daarvan zou zijn dat op maïsland fosfaatkunstmest en op grasland stikstofkunstmest gestrooid zou moeten worden. Dit is niet gewenst in verband met het terugdringen van de stikstof- en fosfaataanvoer. De oplossing voor dit probleem is het boven en onder de fosfaatbehoefte bemesten, afhankelijk van het gewas. Tijdelijk grasland krijgt met drijfmest meer fosfaat toegediend dan onttrokken wordt, maïs krijgt minder fosfaat toegediend dan onttrokken wordt. Dit geeft geen problemen voor maïs omdat in de bodem nog fosfaat beschikbaar is dat niet benut is door het gras. Het gevolg is dat tijdelijk grasland ongeveer 73 m³ drijfmest per ha krijgt, 23 m³ meer dan blijvend grasland. Deze hoeveelheid drijfmest wordt gemiddeld in drie giften met een zodebemester toegediend. Half augustus wordt gestopt met de bemesting van grasland. Ruim 80% van de geproduceerde drijfmest gaat naar het grasland.

Uit Tabel 3.5 blijkt duidelijk dat de drijfmest van het eigen vee de belangrijkste meststof is. Daardoor gebruikt 'De Marke' 75% minder kunstmeststikstof dan een gangbaar bedrijf.

Door een gering aandeel klaver in het grasland bleef de N-binding achter bij de verwachtingen. Inzaai van gras en klaver in de herfst lukte goed, maar de klaver winterde sterk uit. Door gras en klaver in het voorjaar in te zaaien is dit probleem opgelost. Een probleem van klaver is de heterogene verdeling binnen het perceel, vooral in blijvend grasland.

Tabel 3.5. Bemesting 1993–1999 (per ha).

	Drijfmest				Kunstmest	
	m ³	kg N-tot	kg N-werkz	kg P ₂ O ₅	kg N	kg P ₂ O ₅
Blijvend grasland	50	147	89	54	133	1
Tijdelijk grasland	73	223	133	82	123	2
Maïs	25	82	54	27	0	0
Gemiddeld	49	150	92	54	74	1

3.2.5 Gewasopbrengsten

Bij de opzet van 'De Marke' is bij de keuze van de gewassen vooral gelet op de N-verliezen bij de teelt, op de productiviteit bij beperkte vochtvoorziening en op de plaats en het belang van het voedermiddel

in het rantsoen (Biewinga *et al.*, 1992). Toen is gekozen voor gras, maïs en voederbieten. In Tabel 3.6 staat een overzicht van de gewasopbrengsten in de jaren 1992–1999 en de prognose van de opbrengsten.

De gerealiseerde grasopbrengsten zijn gemiddeld iets lager dan de prognose. Het jaar 1997 was een goed grasjaar. In 1996 was het voorjaar zeer koud en droog. De grasgroei kwam slecht op gang en daardoor is de eerste snede gemist. Doordat de melkkoeien minder geweid zijn dan bij de start van het bedrijf de bedoeling was, is de weidegrasopbrengst lager dan de prognose en de kuilgrasopbrengst hoger. In 1999 is de beweiding van de melkkoeien terug gebracht van 8 uur naar gemiddeld 5 uur per dag. Het ligt in de bedoeling de weidegang van de gehele veestapel de komende jaren verder te verminderen en als gevolg daarvan zal de kuilgrasopbrengst hoger worden ten koste van de weidegrasopbrengst.

De gerealiseerde snijmaïsoopbrengst is lager dan de prognose. De verschillen tussen de jaren zijn zeer groot en deze verschillen worden vooral bepaald door de vochttoestand op het moment van kolfzetting. Zo kan het voorkomen dat in een jaar waarin als gevolg van vochttekort de grasopbrengsten achterblijven de maïsoopbrengsten goed zijn. In 1996 was dit het geval. Het voorjaar was droog en het grasland is tot augustus vrijwel continu beregend. In augustus kwam er regen waarvan de maïs meteen profiteerde, omdat net het moment van kolfzetting en korrelvulling was aangebroken.

Tabel 3.6. *Netto gewasopbrengsten (opbrengst excl. beweidings- en oogstverliezen) van 'De Marke' in de jaren 1992–1999 en de prognoses bij de start van het bedrijf (kg drogestof ha⁻¹).*

	Prog.	1992	1993	1994	1995	1996	1997	1998	1999	Gem. '92-'99
Gras	9285	8886	9568	9185	9249	8035	10125	8865	9138	9125
- weidegras	4065	3744	4165	3574	3391	3292	4074	3435	3135	3588
- kuilgras	5220	5142	5403	5611	5858	4742	6051	5430	6003	5537
Snijmaïs	11167	8945	12068	9978	8460	11221	11248	9694	12723	10571
MKS	7079	-	8328	6825	7246	7640	7311	6009	8236	7267
Maïsstro	4248	-	1773	3144	2608	2680	3343	3573	4941	3162
Voederbieten	11633	13858	15798	9222	9173	-	-	-	-	12422
Bietenblad	2500	1649	2033	1743	1734	-	-	-	-	1830
Bedrijf	10441	9496	11111	9567	9113	9459	10645	9217	10563	9892

Een gedeelte van de oppervlakte maïs wordt gescheiden geoogst in kolf (MKS) en stro (stengel en blad). De opbrengst van MKS is hoger dan de prognose en de opbrengst van maïsstro lager. De hakselaar waarmee de kolf en het stro in één werkgang gescheiden worden geoogst, is de laatste jaren steeds verder ontwikkeld en steeds beter gaan functioneren met als gevolg dat de opbrengst van maïsstro hoger is geworden. Er kon daardoor meer en een betere kwaliteit maïsstro worden geoogst.

In de jaren 1992–1995 zijn er voederbieten geteeld. De opbrengst was hoger dan de prognose. In 1994 en 1995 is een gedeelte van de geoogste voederbieten tezamen met maïs ingekuuld en daarom vroeg geoogst. De opbrengst was in beide jaren duidelijk lager. De gerealiseerde opbrengst van het bietenblad was lager dan de prognose.

Bij de prognose van de gewasopbrengst is uitgegaan van een gemiddelde van bijna 10,5 ton drogestof ha⁻¹. Bijna 10 ton drogestof ha⁻¹ is gerealiseerd. In de jaren met een goede vochtvoorziening (1993, 1997

en 1999) was de opbrengst hoger dan 10 ton drogestof ha⁻¹. Uitzondering hierop is 1998 toen het voorjaar extreem nat was en er met name bij de teelt van de maïs veel minerale N verloren is gegaan, waardoor de gewasopbrengsten achter bleven.

3.2.6 Vanggewas

Maïs heeft als nadeel dat het vanaf begin augustus nauwelijks meer voedingsstoffen uit de bodem opneemt. Op dat moment zit er vaak nog veel minerale stikstof in de bodem en bovendien komt er daarna door mineralisatie nog veel stikstof vrij. Deze stikstof kan dus door de maïs niet meer worden opgenomen. Dit probleem is opgelost door circa zes weken na het zaaien van de maïs, Italiaans raaigras tussen de maïsrijen te zaaien. Na de oogst van de maïs groeit het Italiaans raaigras sterk uit en neemt vrijwel alle vrijkomende stikstof probleemloos op. Een dergelijk vanggewas is zeer effectief en bedrijfstechnisch goed inpasbaar. Wanneer het juiste zaaitijdstip wordt gekozen, is het gras geen concurrent voor de maïs. Een deel van het vanggewas wordt benut door in het najaar het jongvee erop te weiden.

3.3 Stikstofstromen

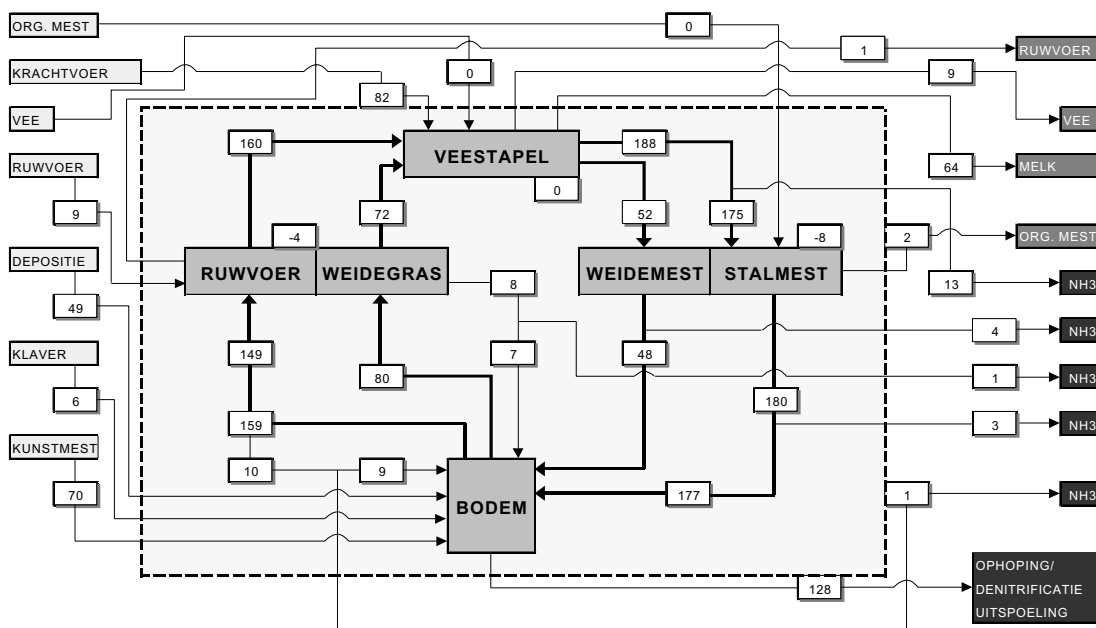
De belangrijkste stikstofstromen worden eerst voor het bedrijf als geheel besproken, en vervolgens per bedrijfscomponent.

3.3.1 Bedrijfsniveau

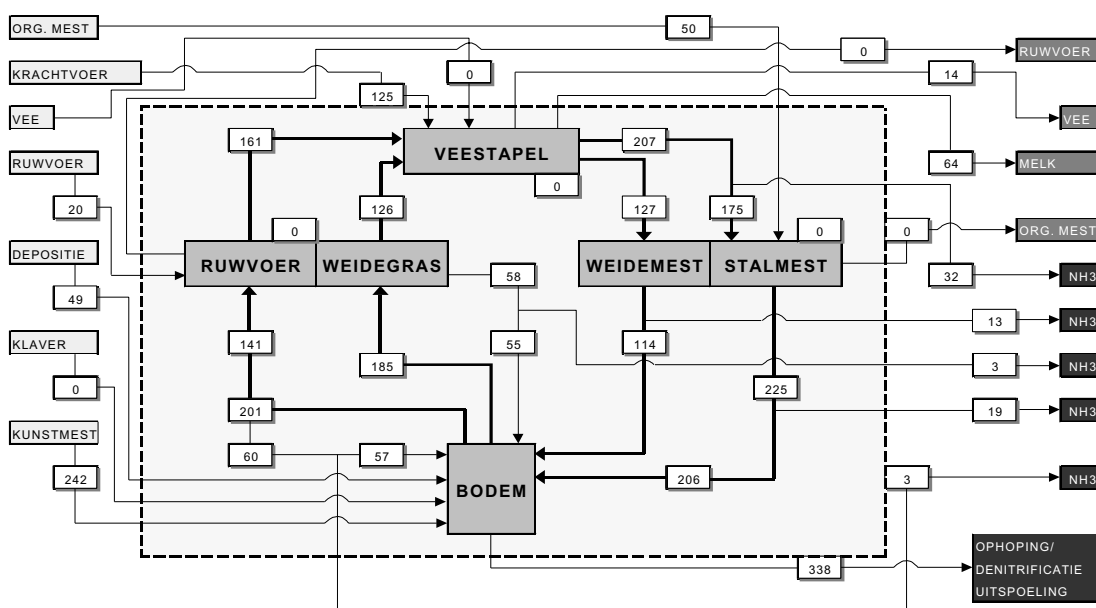
De stikstofkringloop is opgebouwd uit de componenten VEE, MEST, BODEM en GEWAS (ruwvoer en weidegras). Deze componenten zijn als het ware de schakels in de stikstofkringloop van het bedrijf. De stikstofbalans van een schakel maakt zichtbaar hoe (in)efficiënt stikstof in dat bedrijfs onderdeel wordt benut en maakt het mogelijk de zwakste plekken in het gehele bedrijfssysteem te identificeren. In de Figuren 3.1 en 3.2 zijn de stikstofkringlopen weergegeven voor respectievelijk, 'De Marke', gemiddeld voor de jaren '93/'94-'98/'99, en voor een 'gangbaar' bedrijf op zandgrond in het midden van de jaren negentig, met een quotum gelijk aan dat van 'De Marke', samengesteld uit verschillende databestanden (Aarts *et al.*, 1999a). In de post ruwvoer is een correctie opgenomen voor conserverings- en vervoederingsverliezen.

Het stikstofoverschot (Tabel 3.7) op de mineralenbalans van een bedrijf wordt verdeeld over ammoniakemissie, denitrificatie, ophoping in organische stof in de bodem en af- en uitspoeling. Afspoeling is op 'De Marke' niet van belang omdat oppervlaktewater vrijwel ontbreekt. Het gemiddelde jaarlijkse stikstofoverschot over de jaren 1993-1998 is 156 kg ha⁻¹. De doelstelling voor 'De Marke' is 128 kg ha⁻¹ (Biewinga *et al.*, 1992). Het te hoge overschot werd in alle jaren veroorzaakt door een hoge stikstofaanvoer in ruw- en krachtvoer en het inkrimpen van de voorraden drijfmest en/of voer.

De aanvoer in kunstmest was een aantal jaren laag, maar niet laag genoeg om de te hoge stikstofaanvoer in voer te compenseren. De aanvoer van stikstof via binding door klaver was duidelijk minder dan verwacht. Op de veldkavel is geen klaver in het gras gezaaid omdat bij najaarsinzaai het resultaat erg tegenviel, doordat veel klaver in de eerste winter na inzaai al vrijwel verdwenen was. De laatste jaren is steeds meer overgegaan op voorjaarsinzaai en mede als gevolg van de zachte winters is het klaver-aandeel in het grasland gestegen. De afvoer van stikstof in melk en vlees was vrijwel gelijk aan de verwachting. Doordat het vetgehalte van de melk meestal lager was dan de vetreferentie, konden meer liters melk worden geleverd.



Figuur 3.1. Stikstofkringloop van proefbedrijf 'De Marke' gemiddeld voor de jaren 1993/1994-1998/1999 (kg N ha^{-1}).



Figuur 3.2. Stikstofkringloop van een 'gangbaar' bedrijf op zandgrond in het midden van de jaren negentig, met een quotum gelijk aan dat van 'De Marke' (kg N ha^{-1}).

Wanneer we de stikstofbalans van 'De Marke' vergelijken met de stikstofbalans van een vergelijkbaar gangbaar bedrijf in het midden van de jaren negentig, dan valt op dat op 'De Marke' veel minder voer en kunstmest worden aangekocht. Dat is het belangrijkste kenmerk van het bedrijfssysteem 'De Marke': door het realiseren van een hoge benuttingsefficiëntie van stikstof in voeding en teelt kan met een lagere aanvoer dezelfde productie van melk worden gerealiseerd.

Tabel 3.7. Stikstofbalans van 'De Marke' voor de boekjaren '93/'94-'98/'99, de prognoses bij de start van het bedrijf, en van een 'gangbaar' (zie tekst voor uitleg) bedrijf in het midden van de jaren negentig (kg N ha⁻¹).

	Prog.	'93/'94	'94/'95	'95/'96	'96/'97	'97/'98	'98/'99	Gem. '93-'98	Gangbaar rond '95
A. aanvoer									
- krachtvoer	41	82	70	75	86	73	101	81	125
- ruwvoer	0	2	11	8	12	10	10	9	20
- kunstmest	67	53	96	75	52	63	78	70	242
- organische mest	0	0	0	0	0	0	0	0	50
- klaver	30	12	5	8	3	4	4	6	0
- vee	0	1	0	0	0	0	0	0	0
- depositie	49	49	49	49	49	49	49	49	49
- diversen	5	4	4	5	5	5	5	5	0
<i>Som</i>	192	203	235	220	207	204	247	219	486
B. afvoer									
- melk	62	65	64	62	66	63	67	65	64
- vee	8	11	9	10	8	7	7	9	14
- ruwvoer	0	8	0	0	0	0	0	1	0
- organische mest	0	0	0	0	0	7	7	2	0
<i>Som</i>	70	84	73	72	74	77	81	77	78
C. voorraadmutatie									
- vee	0	0	0	-2	-1	1	2	0	0
- ruwvoer	0	-35	17	-20	-7	11	-4	-6	0
- krachtvoer	0	2	-3	0	4	-5	3	0	0
- organische mest	0	11	-50	5	20	-31	1	-7	0
<i>Som</i>	0	-22	-36	-17	16	-24	2	-14	0
Overschot (A-B-C)	122	141	198	165	117	151	164	156	408

3.3.2 Componenten VEE en MEST

De stikstofbalans van de component VEE is weergegeven in Tabel 3.8. Op het 'gangbaar' bedrijf is de totale input aanzienlijk hoger dan op 'De Marke' (resp. 412 en 313 kg N ha⁻¹). Zowel de input in krachtvoer (resp. 125 en 82 kg N ha⁻¹), als in ruwvoer (resp. 287 en 232 kg N ha⁻¹) was hoger. Deze hogere input in voer heeft niet geleid tot een hogere output in melk en vlees, maar tot een hogere excretie in mest (resp. 334 en 240 kg N ha⁻¹).

De prognose voor 'De Marke' was een benuttingsefficiëntie van stikstof uit voer in melk en vlees van 25% door een eiwitarm rantsoen, een hoge melkproductie per koe en een sterke beperking van de jongveebezetting (de benuttingsefficiëntie door jongvee is relatief laag). De werkelijk gerealiseerde benutting in de jaren '93-'98 was 23%. Op het 'gangbaar' bedrijf was de benuttingsefficiëntie 19%. Door deze slechtere benutting van stikstof uit voer wordt 27% meer stikstof via mest + urine uitgescheiden. De hoeveelheid stikstof die in de mestopslag terecht komt is op 'De Marke' vrijwel gelijk aan die van een gangbaar bedrijf (175 kg N ha⁻¹; zie Figuren 3.1 en 3.2) vanwege langduriger opstallen (waardoor veel minder excretie tijdens beweiding) en de emissiearme stal. Door die emissiearme stal is de emissie in stal en opslag op 'De Marke' teruggebracht tot 7,5%, vergeleken met 15% op een gangbaar bedrijf. Op 'De Marke' is de emissie uit stal en opslag gemiddeld 13 kg N ha⁻¹, vergeleken met 32 kg ha⁻¹ op het

Tabel 3.8. *Stikstofbalans van de component VEE van 'De Marke' in de boekjaren '93/'94 - '98/'99, de prognoses bij de start van het bedrijf en de stikstofbalans van een 'gangbaar' (zie tekst voor uitleg) bedrijf in het midden van de jaren negentig (kg N ha⁻¹).*

	Prog.	'93/'94	'94/'95	'95/'96	'96/'97	'97/'98	'98/'99	Gem. '93-'98	Gangbaar rond '95
Input									
- krachtvoer	41	80	73	76	84	79	100	82	125
- ruwvoer + gras	237	256	257	229	228	202	217	232	287
<i>Som</i>	278	336	329	305	312	282	317	313	412
Output									
- melk	62	65	64	62	66	63	67	64	64
- vlees	8	11	9	9	8	8	10	9	14
- excretie weide	56	52	62	46	38	53	63	52	127
- excretie stal	152	209	194	188	200	158	176	188	207
<i>Som</i>	278	337	329	305	312	282	317	314	412
Output in melk en vlees (% van input)	25	23	22	23	24	25	24	23	19

'gangbaar' bedrijf. Het verschil tussen de input en output van stikstof in de component MEST vertegenwoordigt de vervluchtiging als ammoniak uit de stal, in de weide, tijdens opslag en bij uitrijden (Tabel 3.9). Op het 'gangbaar' bedrijf is het totale verlies aan stikstof via ammoniak uit mest 64 kg N ha⁻¹. Op 'De Marke' is door de emissiearme stal en de kortere weidegang het berekende stikstofverlies teruggebracht tot 20 kg N ha⁻¹. Bij de berekening van dit verlies zijn aannames gedaan voor de emissiepercentages. Bij gemeten emissiepercentages was het stikstofverlies via ammoniak in het jaar 1999 25 kg N ha⁻¹ (zie ook Sectie 1.4).

3.3.3 Componenten BODEM en GEWAS

De totale stikstofaanvoer naar de bodem op 'De Marke' komt gemiddeld in de buurt van de prognose (Tabel 3.10). Op het 'gangbaar' bedrijf is de totale aanvoer bijna twee keer zo hoog (respectievelijk 723 en 367 kg N ha⁻¹). Vooral de aanvoer in kunstmest en weidemest en de netto voederverliezen zijn aanzienlijk hoger.

Vergeleken met het 'gangbaar' bedrijf is de netto weidemestproductie op 'De Marke' flink lager (respectievelijk 114 en 48 kg N ha⁻¹). Het 'strooibeeld' van weidend vee is zo slecht dat het gras nauwelijks van deze stikstof kan profiteren. Daarnaast is het kunstmestgebruik op 'De Marke' sterk teruggebracht.

De hoeveelheid stikstof in de bruto gewasproductie (Tabel 3.11) op 'De Marke' (238 kg N ha⁻¹), is lager dan de prognose (276 kg N ha⁻¹). Vooral de laatste jaren was de bruto opbrengst van het gewas lager dan voorspeld. Een oorzaak van de veel grotere hoeveelheden stikstof in het gewas op het 'gangbaar' bedrijf (386 tegen 238 kg ha⁻¹) is de combinatie van een groter areaal grasland en een hoger bemestingsniveau. Echter, de benuttingsefficiëntie van de aangevoerde stikstof op 'De Marke' is 65%, terwijl die op een gangbaar bedrijf maar 53% bedraagt. Gevolg van de veel lagere input en de hogere benuttings-efficiënties is dat de hoeveelheid stikstof die niet teruggewonnen wordt als voer veel lager is dan op het 'gangbaar' bedrijf (respectievelijk 128 en 338 kg N ha⁻¹). Deze stikstof is vastgelegd in de organische stof in de bodem of verloren gegaan door denitrificatie en/of uitspoeling.

Tabel 3.9. *Stikstofbalans van de component MEST van 'De Marke' in de boekjaren '93/'94-'98/'99, de prognoses bij de start van het bedrijf, en de stikstofbalans van het 'gangbaar' (zie tekst voor uitleg) bedrijf in het midden van de jaren negentig (kg N ha⁻¹).*

	Prog.	'93/'94	'94/'95	'95/'96	'96/'97	'97/'98	'98/'99	Gem. '93-'98	Gangbaar rond '95
Input									
- excretie weide	56	52	62	46	38	53	63	52	127
- excretie stal	152	209	194	188	200	158	176	188	207
- aanvoer org. mest	0	0	0	0	0	0	0	0	50
<i>Som</i>	<i>208</i>	<i>261</i>	<i>256</i>	<i>234</i>	<i>238</i>	<i>211</i>	<i>240</i>	<i>240</i>	<i>384</i>
Output									
- weidemest bodem	51	48	57	42	35	49	59	48	114
- org. mest bodem	137	182	227	166	164	168	154	177	206
- afvoer org. mest	0	0	0	0	0	7	7	2	0
- mutatie voorraad	0	11	-50	5	20	-31	1	-8	0
<i>Som</i>	<i>188</i>	<i>241</i>	<i>234</i>	<i>214</i>	<i>218</i>	<i>193</i>	<i>220</i>	<i>220</i>	<i>320</i>
Input – output ¹	18	20	23	20	20	18	19	20	64
% output van input	91	92	91	91	92	91	92	92	83

¹ *Ammoniak uit mest.*

Tabel 3.10. *Stikstofbalans van de component BODEM van 'De Marke' in de boekjaren '93/'94-'98/'99, de prognoses bij de start van het bedrijf en de stikstofbalans van het 'gangbaar' (zie tekst voor uitleg) bedrijf in het midden van de jaren negentig (kg N ha⁻¹).*

	Prog.	'93/'94	'94/'95	'95/'96	'96/'97	'97/'98	'98/'99	Gem. '93-'98	Gangbaar rond '95
Input									
- weidemest ¹	51	48	57	42	35	49	59	48	114
- org. mest ¹	137	182	227	166	164	168	154	177	206
- kunstmest	67	52	96	75	52	63	79	70	242
- depositie	49	49	49	49	49	49	49	49	49
- netto voederverliezen ²	21	18	20	17	14	15	16	17	112
- klaver	30	12	5	8	3	4	4	6	0
<i>Som</i>	<i>355</i>	<i>361</i>	<i>454</i>	<i>359</i>	<i>316</i>	<i>348</i>	<i>361</i>	<i>367</i>	<i>723</i>
Output									
- bruto gewas	276	275	269	233	216	219	218	238	386
Input – output ³	79	86	184	126	100	129	142	128	338
% output van input	78	76	59	65	68	63	61	65	53

¹ *Mest (faeces + urine) na vervluchtiging van ammoniak.*

² *Maai- en beweidingsverliezen na vervluchtiging van ammoniak.*

³ *Input – output = ophoping in organische stof, denitrificatie en uitspoeling.*

Tabel 3.11. Stikstofbalans van de component GEWAS van 'De Marke' in de boekjaren '93/'94-'98/'99, de prognoses bij de start van het bedrijf en de stikstofbalans van het 'gangbaar' bedrijf in het midden van de jaren negentig (kg N ha⁻¹).

	Prog.	'93/'94	'94/'95	'95/'96	'96/'97	'97/'98	'98/'99	Gem. '93-'98	Gangbaar Rond'95
Input									
- bruto prod. weidegras	106	86	101	81	67	71	72	80	185
- bruto prod. ruwvoer	170	189	169	151	148	148	146	159	201
- aankoop ruwvoer	0	2	11	8	12	10	10	9	20
<i>Som</i>	276	277	280	241	227	229	228	247	406
Output									
- opname weidegras	93	77	91	73	61	64	65	72	126
- opname ruwvoer	144	179	166	156	168	138	152	160	161
- verkoop ruwvoer	0	8	0	0	0	0	0	1	0
- mutatie voorraad ruwvoer	0	-8	2	-7	-15	11	-6	-4	0
<i>Som</i>	237	256	259	222	213	213	211	229	287
Input – output ¹	39	21	21	19	15	16	18	18	119
% output van input	86	92	92	92	94	93	92	93	71

¹ Beweidings-, oogst-, conserverings- en vervoederingsverliezen.

Tijdens het maaien en beweiden treden verliezen op, in de orde van 10% op 'De Marke' en \pm 30% op het 'gangbaar' bedrijf (Tabel 3.11). Een klein gedeelte van deze verliezen (7%) is toe te schrijven aan vervluchtiging als ammoniak en de rest komt weer terug als input naar de bodem (netto voeder verliezen, zie Tabel 3.10). Op 'De Marke' is daardoor de hoeveelheid stikstof in de netto voeder verliezen aanzienlijk lager dan op een gangbaar bedrijf. De benuttingsefficiëntie van stikstof uit het gewas op 'De Marke' is hoger (respectievelijk 93 en 71%). Dit komt vooral door lagere beweidingsverliezen, als gevolg van snel omweiden, 's nachts opstallen, een kort weideseizoen en het naweiden met jongvee.

3.4 Overige milieuresultaten

De doelstelling van terugdringen van de ammoniakuitstoot uit dierlijke mest tot 30 kg N ha⁻¹ jaar⁻¹ is inmiddels gerealiseerd (Van der Schans *et al.*, 1999). De voor 'De Marke' berekende stikstofuitstoot als ammoniak is ruim 70% lager dan op het 'gangbare' melkveehouderijbedrijf in de jaren tachtig. Voor stal en opslag is daarbij gerekend met gemeten emissiecijfers, en voor verliezen bij toediening van mest en beweiding met geschatte emissiecijfers. Op dit moment worden metingen verricht voor het vaststellen van de werkelijke verliezen bij toediening en beweiding.

De emissie uit de stal komt goed overeen met de bij het ontwerpen van 'De Marke' berekende waarde. Er gaat 9,8 kg N ha⁻¹ jaar⁻¹ verloren. Bij een gangbaar emissiepercentage zou de emissie uit de stal 14,5 kg N ha⁻¹ jaar⁻¹ hoger zijn. De emissie na mesttoediening op grasland is hoger dan verwacht. Mestinjectie op bouwland voldoet wel aan de doelstelling (Van der Schans *et al.*, 1999). Het grootste 'ammoniaklek' op 'De Marke' is de mesttoediening op grasland. Wanneer de ammoniakemissie verder moet worden verlaagd, moeten hier de verbeteringen worden gezocht.

Het gemiddeld gerealiseerde fosfaatoverschot is 6 kg ha^{-1} en het Minas-overschot 0. Dit is aanzienlijk lager dan de Minas-eindnorm van 20 kg ha^{-1} . De fosfaatafvoer is in de Minas-balans gelijk aan de fosfaataanvoer. In kunstmest wordt vrijwel geen fosfaat meer aangevoerd, maar de aanvoer in krachtvoer is twee keer hoger dan oorspronkelijk verwacht. De verwachting was 14 kg ha^{-1} aanvoer in voer en 14 kg ha^{-1} als kunstmest. De gemiddelde jaarlijkse fosfaataanvoer in de jaren 1993–1998 was met kunstmest 1 kg ha^{-1} en met krachtvoer 27 kg ha^{-1} . Zolang de aanvoer in voer niet wordt verminderd, is er binnen de doelstelling geen ruimte om kunstmestfosfaat aan te voeren.

Tussen 1989 en 1995 is het gemiddelde Pw-getal met 26% gedaald, vooral op percelen met hoge waarden (Habekotté *et al.*, 1999). Op alle percelen is de fosfaattoestand nog steeds ‘voldoende’ of hoger. Na 1995 is de gemiddelde fosfaattoestand niet meer gedaald en die ligt op een zodanig niveau dat landbouwkundig gezien geen problemen verwacht worden. De totale voorraad fosfaat in de bodem is de afgelopen jaren nauwelijks veranderd.

Als op alle percelen een fosfaatoverschot van 1 kg ha^{-1} wordt gerealiseerd, duurt het volgens modelberekeningen nog 10 tot 40 jaar voordat percelen met nu een fosfaattoestand ‘voldoende’ in de klasse ‘laag’ terecht komen (Schoumans, 1999; 1997). Uiteindelijk zal de fosfaattoestand op ‘De Marke’ zich stabiliseren, maar het niveau waarop is nog onduidelijk.

3.5 Conclusies

- Het gemiddelde stikstofoverschot op ‘De Marke’ voor de periode ‘93/’94 -’98/’99 bedroeg 156 kg ha^{-1} . Hiermee is de doelstelling van 128 kg N ha^{-1} nog niet gehaald.
- De aanvoer van stikstof op ‘De Marke’ via het voer is twee keer hoger dan verwacht en via kunstmest en klaver minder dan de prognose.
- De verwachte waarde voor de benuttingsefficiëntie van stikstof uit voer, in melk en vlees van 25% is nog niet gehaald (23%). Daardoor is de uitscheiding in de mest nog te hoog.
- De benutting van stikstof uit voer in melk en vlees op ‘De Marke’ is met 23% veel hoger dan op het ‘gangbaar’ bedrijf met 19%.
- Op het ‘gangbaar’ bedrijf is het verlies van stikstof via ammoniak 64 kg N ha^{-1} terwijl het op ‘De Marke’ door maatregelen als emissiearme stal en een kortere weidegang is teruggebracht tot 20 kg N ha^{-1} . Dit is bij gebruik van aangenomen emissiepercentages. Bij gebruik van gemeten emissiepercentages was in 1999 het stikstofverlies als ammoniak 25 kg N ha^{-1} .
- De doelstelling voor ammoniakemissie uit organische mest (30 kg N ha^{-1}) wordt ruimschoots gehaald. De streefwaarde (17 kg N ha^{-1}) echter nog niet.
- De totale gewasopbrengsten (weidegras, kuilgras en maïskuil) op ‘De Marke’ zijn lager dan verwacht.
- De benutting van de totale stikstofaanvoer naar de bodem in de bruto gewasproductie is op ‘De Marke’ 65%, vergeleken met 53% op het ‘gangbaar’ bedrijf.
- Met 93%, tegenover 71% op het ‘gangbaar’ bedrijf, is de benutting van stikstof in het gewas op ‘De Marke’ veel hoger. Dit komt vooral door minder beweidingsverliezen, als gevolg van snel omweiden, ‘s nachts opstallen, een kort weideseizoen en het naweiden van jongvee.