



Varkens

PraktijkRapport 3

Praktijkevaluatie van "piglet snatching"

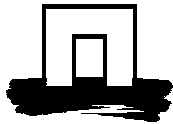


Maart 2002



Referaat

Piglet snatching is het direct na de geboorte overleggen van biggen met een lagere gezondheidsstatus naar zeugen met een hogere gezondheidsstatus. Op deze wijze is het mogelijk een populatie vrij te maken van specifieke verwekkers van infectieziekten.



Colofon

Uitgever

Praktijkonderzoek Veehouderij
Postbus 2176, 8203 AD Lelystad
Telefoon 0320 - 293 211
Fax 0320 - 241 584
E-mail info@pv.agro.nl.
Internet <http://www.pv.wageningen-ur.nl>

Redactie en fotografie

Praktijkonderzoek Veehouderij

© Praktijkonderzoek Veehouderij

Het is verboden zonder schriftelijke toestemming van de uitgever deze uitgave of delen van deze uitgave te kopiëren, te vermenigvuldigen, digitaal om te zetten of op een andere wijze beschikbaar te stellen.

Aansprakelijkheid

Het Praktijkonderzoek Veehouderij aanvaardt geen aansprakelijkheid voor eventuele schade voortvloeiend uit het gebruik van de resultaten van dit onderzoek of de toepassing van de adviezen

Bestellen

ISSN 0169-3689
Eerste druk 2002/oplage 250
Prijs € 17,50

Losse nummers zijn schriftelijk, telefonisch, per e-mail of via de website te bestellen bij de uitgever.



PRAKTIJKONDERZOEK
VEEHOUDERIJ

PraktijkRapport 3

Praktijkevaluatie van "piglet snatching"

Practical evaluation of "piglet snatching"

J.M. Smits
G.P. Binnendijk
I.A.J.M. Eijck

Maart 2002

Samenvatting

Dit onderzoek is opgezet met een tweeledig doel, namelijk het ontwikkelen en het evalueren van een praktisch toepasbaar protocol ten behoeve van het vrijmaken van een bedrijf van specifieke ziekteverwekkers.

Bij piglet snatching worden biggen van een zeug direct bij de geboorte weggevangen en overgelegd naar een zeug op een ander bedrijf. In de praktijk is dit een goede, welzijnsvriendelijke manier om biggen van een bedrijf met een lage ziekte-vrij-status maar met een hoge genetische waarde over te brengen naar een bedrijf met een hoge ziekte-vrij-status. Daarbij kan de hoge genetische waarde van de dieren binnen gebracht worden, terwijl van specifieke ziektekiem(en) gevrijwaard wordt. Eventueel kan vanuit de populatie met de hoge ziekte-vrij-status daarna de oorspronkelijke populatie vervangen worden.

De proef is uitgevoerd met als "lage ziekte-vrij-status bedrijf" het hoofdbedrijf van het Praktijkcentrum Rosmalen en als "hoge ziekte-vrij-status bedrijf" de Bedrijfshygiënische Unit (BU) op dezelfde locatie; maar volledig van het hoofdbedrijf gescheiden.

In de proef zijn de volgende ziekteverwekkers opgenomen: *Actinobacillus pleuropneumoniae* (type 2 en 9; App, eenzijdige longontsteking), *Streptococcus suis*, *Brachyspira hyodysenteriae* (vibrio, dysenterie), specifieke pathogene *Escherichia coli* –stammen (geboortediarrée, speendiarrée en oedeemziekte; negatieve bevindingen zijn bij dit onderzoek niet bewijzend) en PRRS (Lelystad virus; abortus blauw).

In totaal zijn van tien zeugen 77 biggen in de proef opgenomen. De helft van de biggen is als positieve controle bij de eigen zeug gebleven en de andere helft is bij hoge ziekte-vrij-status zeugen gelegd op de BU. Bij de geboorte is aan de hand van het totaal IgG in het bloed bij de biggen bepaald of er eventueel een intra-uteriene infectie is opgetreden. Vervolgens zijn alle biggen driemaal bemonsterd op aanwezigheid van de ziekteverwekkers: vlak voor het spenen, aan het eind van de opfok en vlak voor de slacht. Iedere keer zijn bloed (App, PRRS), mest (*Brachyspira*, *E.coli*) en keel- en neusswabs (*Streptococcus* type 1) genomen.

Uit de analyses bleek dat geen van de biggen een intra-uteriene infectie heeft doorgemaakt. Zowel voor App, PRRS als *Brachyspira* bleek de methode te voldoen; de ziekteverwekkers kwamen wel voor bij de biggen in het hoofdbedrijf en niet bij de biggen in de BU. Van *E. coli* is niet veel te zeggen; op basis van het bacterieel onderzoek is het niet goed mogelijk uitspraken te doen. Er is eenmaal een kwaadaardig type gevonden bij een big in de BU, hoewel de biggen daar geen speendiarrée-problemen hadden. Voor *Streptococcus suis* type 1 bleken de monsters van zowel het hoofdbedrijf als de BU negatief te zijn, hoewel de kiem wel van tevoren was aangetoond bij de zeugen. Het gaat hierbij dus klaarblijkelijk over een weinig pathogene stam. Type 2 is overgedragen naar de BU bij een eerste proefsessie waarbij vijf geltjes van één zeug zijn overgebracht. Op grond van deze bevinding zijn er, voorafgaand aan de eigenlijke proef, bij zeugen zowel keel- als vaginaal-swabs genomen ter bemonstering op *Streptococcus suis*. Hierbij is in enkele gevallen ook vaginaal *Streptococcus suis* aangetoond. Om de overdracht van deze en andere vaginaal aanwezige ziekteverwekkers te verkleinen, is voor het vervolg van de proef gekozen voor aanvullende hygiënemaatregelen, waaronder een 1% Halamid® dompelbad voor de biggen direct na geboorte en het gebruik van een couveuse.

Uit het onderzoek blijkt dat 'piglet snatching' in de praktijk kan worden toegepast voor het vrijmaken van praktijkbedrijven van specifieke verwekkers van infectieziekten. In dit onderzoek is het bedrijf vrijgemaakt van verwekkers van App, PRRS en *Brachyspira hyodysenteriae*. Voor de verwekkers van *E. Coli* en *Streptococcus suis* heeft dit onderzoek geen uitsluitel gegeven van de waarde van 'piglet snatching' als vrijwaringmethode.

Summary

This research has been set up for two reasons; the development and the evaluation of a practical protocol to eradicate a pig population or farm for several specific pathogens.

With piglet snatching the piglets are directly taken away from the sow at birth and crossfostered to another sow. In practice this method is a good way to improve the health status of genetically valuable piglets.

The test has been carried out at the Experimental farm of the Research Institute for Pig Husbandry at Rosmalen as conventional health status farm and the "Bedrijfshygiënische Unit" (BU) as high health status unit at the same location, but completely separated from the experimental farm. The following pathogens were involved in the test: *Actinobacillus pleuropneumoniae* (type 2 and 9), *Streptococcus suis* type 1, *Brachyspira hyodysenteriae*, specific pathogen *Escherichia coli* –strains and PRRS.

In total 10 sows and 77 piglets were used in the research. Half of the piglets were used as positive control and stayed on the farm, the other half were placed on the BU. At birth the possibility of intra-uterine infection was checked by the total IgG level in the blood of the piglets. All the piglets were tested three times on the presence of the pathogens mentioned above; just before weaning, just before moving to the fattening unit and just before slaughter. Each time blood (App, PRRS), fecal (*Brachyspira hyodysenteriae*, *E.coli*) and tonsil / throat swabs (*Streptococcus suis* type 1) were taken.

The results of the analyses showed that none of the piglets had undergone an intra-uterine infection. For App, PRRS and *Brachyspira* the method used was successful; the pathogens were present in the piglets at the farm and absent in the piglets in the BU. Not much can be said about *E. coli*; on the basis of this bacteriological test no hard statements can be made. Only once a pathogen strain has been found in the BU, although no weaning diarrhoea problems were present. For *Streptococcus suis* type 1 all samples from the conventional and high health status farm were negative, although it had been identified with the sows before the start of this research. Obviously it does not seem to be a pathogen strain. The type 2 now present in the BU has been introduced during the try-out in which 5 breeding gilts of one sow were snatched. Due to these findings the hygienic procedures have been intensified, resulting in for instance the use of a 1% Halamid[®] dip of the piglets directly after birth and the use of an incubator.

It can be concluded that, in spite of the fact only a few pathogens could be included in the test due to the relatively high health status of the conventional farm, the piglet snatching method in this setup seems to be a good method to eradicate most pathogens. Also the procedures seem to be easily carried out in practice. In the test App, PRRS and *Brachyspira hyodysenteriae* have been eradicated. It does not seem to be an assurance to eradicate *Streptococcus suis* and regarding *E. coli* it is not yet possible to make hard statements.

Inhoudsopgave

Voorwoord

Samenvatting

Summary

1	INLEIDING	1
1.1	Vrijwaringstrategieën.....	1
1.2	Piglet snatching	2
1.3	Doel en afbakening	2
2	MATERIAAL EN METHODE	4
2.1	Selectie van bedrijven	4
2.2	Vaststellen van de ziekte vrijstatus	4
2.3	Streptococcus suis	5
2.4	Protocol voor piglet snatching.....	5
2.5	Test protocol piglet snatching.....	7
2.6	Uitvoering proef piglet snatching	7
2.7	Economische evaluatie	8
3	RESULTATEN	9
3.1	Protocol voor piglet snatching.....	9
3.2	Uitslagen bemonsteringen	11
3.3	Economische evaluatie	11
4	DISCUSSIE.....	12
4.1	Handelingen ten behoeve van onderzoek.....	12
4.2	Synchroniseren.....	12
4.3	Praktijktoepassing piglet snatching	13
4.4	Piglet snatching als vrijwaringmethodiek	13
5	CONCLUSIES	16
	LITERATUUR	17
	Bijlage 1 Grafische weergave gebruikte transportkist	19
	Bijlage 2 Grafische weergave gebruikte perspex couveuse	20
	Bijlage 3 Uitslagen <i>Streptococcus suis</i> type 1, 2 en 9 bemonstering	21
	Bijlage 4 Ziektegeschiedenis Bedrijfshygiënische Unit (BU).....	22
	Bijlage 5 Praktijkuitvoering werkprotocol piglet snatching	25
	Bijlage 6 Lijst benodigdheden voor uitvoering van piglet snatching	27
	Bijlage 7a Uitslagen van de bemonsteringen van de biggen die op het hoofdbedrijf bleven.....	28
	Bijlage 7b Uitslagen van de bemonsteringen van de biggen die zijn verplaatst naar de BU	30

1 INLEIDING

De ontwikkelingen in de Nederlandse varkenshouderij bieden perspectief voor het op grote schaal toepassen van vrijwaringsprogramma's tegen verwekkers van infectieziekten (NRLO-taakgroep "Vrijwaring van specifieke infectieziekten in de varkenshouderij", 1995; Smits, 1998). Dit wordt de laatste tijd nog versterkt door de vraag van de consument, die meer en meer aandacht vraagt voor milieu, dierenwelzijn en (dier)gezondheid.

Deze vrijwaringsprogramma's moeten resulteren in verhoogde ziektevrij-statussen en garanties naar de afnemer en de consument. Het voordeel van het bereiken van de gewenste ziektevrij-status ligt in het verbeteren van de technische resultaten van zeugen en vleesvarkens (Bardrum, 1988; De Vrey, 1990). Ook biedt een hoge ziektevrij-status voordelen met betrekking tot export van varkens, sperma, embryo's en varkensvlees. Daarnaast komt het vrij zijn van bepaalde ziekteverwekkers de volksgezondheid en het imago van de varkenshouderij ten goede. Bij een hogere ziektevrij-status is sprake van een verminderd risico op zoönosen en residuen van diergeneesmiddelen. Tevens leidt dit tot een meer diervriendelijke houderij door het verminderde aantal ziektegevallen en een mogelijkheid tot het verminderen van preventieve vaccinaties en medicaties.

1.1 Vrijwaringstrategieën

De toegepaste vrijwaringstrategieën omvatten procedures gericht op het vrijmaken van bedrijven van specifieke ziekteverwekkers en instrumenten gericht op het vrijhouden van bedrijven van de uitgebannen ziekteverwekkers (Dial et al., 1992; NRLO-taakgroep "Vrijwaring van specifieke infectieziekten in de varkenshouderij", 1995; Smits, 1999). Het merendeel van de maatregelen gericht op het vrijhouden van bedrijven van specifieke ziekteverwekkers past ook binnen de tot nu toe hoofdzakelijk toegepaste beheersingsstrategieën (IKC-Veehouderij, 1994). Hiertoe behoren reiniging, desinfectie en all in - all out per afdeling, naast hygiënische maatregelen gericht op het voorkómen van insleep van ziekteverwekkers (= biosecurity maatregelen). Al deze beheersings- en vrijwaringmaatregelen hebben ook een risicoverlagend effect op de insleep van veewetziekten.

Door de "test-en-verwijder"-methode, de "ontruiming en herbevolking" of door een schaduwpopulatie kunnen bedrijven vrijgemaakt worden van ziekteverwekkers (Dial et al., 1992; Swinkels en Vesseur, 1995; Smits, 1999). Er wordt gesproken van een schaduwpopulatie als vanuit een bestaande geïnfecteerde diergroep een vrije populatie gemaakt wordt.

De meest toegepaste gezondheidsverbeterende methodes zijn embryo-transplantatie (ET), keizersnede (SPF), piglet snatching, (Modified) Medicated Early Weaning ((M)MEW), Segregated Early Weaning (SEW), Isowean of multi-site, eventueel samen met vaccinatieprogramma's en strategische medicatie (Smits, 1999).

De "test-en-verwijder"-methode is een vrijwaringprogramma gericht tegen één specifieke ziekteverwekker. In Nederland wordt deze toegepast voor bijvoorbeeld de ziekte van Aujeszky en AR (*Pasteurella multocida* DNT+). Vrijwaringsprogramma's die gebaseerd zijn op "ontruimen en herbevolken" en het creëren van een "schaduwpopulatie" bieden mogelijkheden om bedrijven in één keer van meerdere ziekteverwekkers vrij te maken (Swinkels en Vesseur, 1995; Smits, 1999).

Dial et al. (1992) en Smits (1999) beschrijven enkele procedures voor het creëren van ziektevrije schaduwpopulaties. Deze procedures zijn gebaseerd op een scheiding tussen ouderdieren en nakomelingen. Door het tijdig overplaatsen van de nakomelingen naar een ander bedrijf met de gewenste ziektevrijstatus wordt met name de verticale transmissie (overdracht van ouder naar nakomeling) doorbroken. Dit geldt ook voor de horizontale transmissie (de overdracht van ziekteverwekkers tussen dieren van nagenoeg dezelfde leeftijd binnen een bedrijf, zoals dat vooral gedurende de biggenopfok plaatsvindt). Hierbij dient deze ziektevrije omgeving voldoende gescheiden te zijn van de oorspronkelijke omgeving en een hoge mate van hygiënische voorzorgsmaatregelen te hebben.

Het moment waarop scheiding tussen ouder en nakomeling plaatsvindt, bepaalt in belangrijke mate het risico van besmetting met ziekteverwekkers en dus de kans op het succesvol doorbreken van de verticale en/of horizontale transmissie. Het moment van scheiding kan variëren van vóór de partus (embryo-transplantatie, hysterectomie of keizersnede) tot aan vele weken na de partus (Smits, 1999).

1.2 Piglet snatching

Piglet snatching is een methode waarbij het moment van scheiden direct na de partus ligt en waarbij de biggen overgebracht worden naar een omgeving met een gewenste ziektevrrije status. De biggen kunnen moederloos opgefokt worden of bij een pleegzeug gelegd worden met de gewenste status in een ziektevrrije(re) omgeving. In Australië (Ross en Cutler, 1992) is met een variant van deze methode op een praktijkbedrijf met behoud van eigen genetisch materiaal een verhoogde ziektevrrijstatus bereikt. Tevens is de methode al eerder toegepast om fokkerijpopulaties in Nederland (Oskam, 1998) vrrij te krijgen van Atrofische rhinitis (AR, snuffelziekte).

Piglet snatching is goedkoper dan een keizersnede of hysterectomie of ET, maar brengt een groter infectierisico met enkele specifieke ziekteverwekkers met zich mee. Van een aantal ziekteverwekkers kúnnen in de baarmoeder (intra-uterien) al besmettingen plaatsvinden, zoals met PRRS, parvo, klassieke varkenspest, blaasjesziekte, ziekte van Aujeszky en leptospirose. Daarnaast kunnen ook rond de geboorte ziekteverwekkers overgedragen worden, bijvoorbeeld streptococcon, staphylococcon, *E. coli*, *Clostridium perfringens* type C en mogelijk *Brachyspira hyodysenteriae* (Taylor, 1995; Dial et al., 1992). De biggen zijn immers in contact geweest met het geboortekanaal van de zeug en met de omgeving. Dit wordt bevestigd door vermeldingen in de literatuur (Ross en Cutler, 1992; Dial et al., 1992; Smits, 1999). Door dit risico op infectie moet de koppel biggen bij voorkeur worden getest op mogelijke dragers van ziekteverwekkers voordat zij overgeplaatst wordt naar de uiteindelijk te creëren ziektevrrije dierpopulatie (Dial et al., 1992; Swinkels en Vesseur, 1995). Ook daarna moeten de biggen nog gevolgd worden voor ze in contact komen met andere leeftijdsgroepen om een eventueel onopgemerkte besmetting niet binnen de te creëren dierziektevrrije populatie te verspreiden.

De voordelen van piglet snatching ten opzichte van het toepassen van een keizersnede of de ET zijn dat de methode veel goedkoper en vooral ten opzichte van een keizersnede beter geschikt is voor grootschalige toepassing in de praktijk.

Bij aanvoer van het noodzakelijke nieuwe genetische materiaal op een bedrijf moet het risico op insleep van ziekteverwekkers geminimaliseerd worden. Piglet snatching is daarvoor een relatief niet al te dure methode waarbij toch een snelle genetische verbetering mogelijk is en het risico van insleep van ziekteverwekkers door de aanvoer van fokgelten aanzienlijk verkleind wordt. Tevens wordt er ten opzichte van KI of ET een aanzienlijke tijds winst geboekt.

Behalve om met behoud van genetisch materiaal een schaduwpopulatie op te bouwen met een hoge ziektevrrijstatus, kan men piglet snatching ook gebruiken voor het uitleveren van dieren van bedrijven met een hoge naar bedrijven met een lage ziektevrrijstatus. De biggen ontvangen immers maternale antilichamen van de pleegzeug, waardoor de weerstand wordt opgebouwd tegen de bedrijfsspecifieke ziekteverwekkers. Dit kan interessant zijn voor bedrijven die genetisch materiaal willen verplaatsen naar andere bedrijven, maar hierbij het risico van aanpassingsproblemen willen beperken.

Volgens de huidige regelgeving (Varkensbesluit 1998) mogen pasgeboren dieren niet bij de moeder weggehaald worden om ze kunstmatig op te fokken. Daarnaast mogen biggen niet vóór een leeftijd van 3 weken gespeend worden. Een methode die gebaseerd is op moederloze opfok of op het "Early Weaning-principe" (spenen vóór een leeftijd van 3 weken) komt dus niet in aanmerking. Piglet snatching komt wel in aanmerking, mits er maar geen moederloze opfok plaatsvindt na het verplaatsen naar een ziekte-vrije(re) omgeving. Een probleem is wel dat biggen niet getransporteerd mogen worden met "een natte navel" naar een ander bedrijf (UBN-nummer), hoewel dit geënt is op de kalverhouderij. Daarnaast krijgen het leverende en afnemende bedrijf respectievelijk een extra aflever- en aanvoeradres toegerekend (I&R regelgeving).

1.3 Doel en afbakening

Het doel van dit onderzoek was het ontwikkelen, testen en evalueren van een protocol voor 'piglet snatching' als methode voor het vrijmaken van nakomelingen van zeugen van specifieke ziekteverwekkers. De volgende randvoorwaarden zijn gesteld aan de procedure voor 'piglet snatching':

- a) de procedure moet voldoen aan het Varkensbesluit (1998) en de Europese voorschriften Richtlijn 91/630 EC;

- b) de procedure biedt de mogelijkheid tot vrijwaring van meerdere, gespecificeerde ziekteverwekkers;
- c) de procedure is geschikt om nakomelingen van zeugen van praktijkbedrijven op een praktisch toepasbare manier vrij te maken van ziekteverwekkers.

2 MATERIAAL EN METHODE

Het onderzoek is opgedeeld in twee fasen:

1. het ontwikkelen van een protocol voor piglet snatching dat in de praktijk kan worden toegepast, en
2. het testen en evalueren van dit protocol op het Praktijkcentrum Rosmalen.

2.1 Selectie van bedrijven

Hoofdbedrijf Praktijkcentrum Rosmalen

De dieren van het bedrijf waar de biggen bij de geboorte weggevangen worden (het leverende bedrijf), moeten een gezondheidsniveau hebben dat overeenkomt met een gemiddeld Nederlands varkensbedrijf. Tevens mocht de bedrijfssituatie niet wezenlijk verschillen van een varkensbedrijf, zodat de praktijksituatie zoveel mogelijk wordt benaderd.

Aangezien de proef op zich een behoorlijke inbreuk op de bedrijfsvoering geeft, is gekozen voor het Praktijkcentrum Rosmalen. Na een uitgebreide gezondheidsscreening bleek dit bedrijf positief te zijn voor een aantal ziekteziekteverwekkers die op een normaal varkensbedrijf verwacht kunnen worden (het bedrijf is wel gecertificeerd vrij van Aujeszky, Pm+ en schurft). In dit rapport is het bedrijf verder aangeduid als “hoofdbedrijf”.

Bedrijfshygiënische Unit Praktijkcentrum Rosmalen

Voor het testen van het protocol moeten we de biggen verplaatsen naar zeugen met een duidelijk hogere ziekte vrijstatus dan die van de donorzeugen van het hoofdbedrijf. Hiervoor was op voorhand de Bedrijfshygiënische Unit (BU) van het Praktijkcentrum Rosmalen het meest geschikt. Deze unit ligt ongeveer 130 meter van de andere stallen van het Praktijkcentrum Rosmalen en had een eigen schone en vuile weg, hygiënesluis en mestopslag. De BU is in de zomer van 1996 met SPF dieren van TOPIGS, afkomstig uit Frankrijk, bevolkt. De dieren zijn regelmatig gescreend op het vóórkomen van een aantal ziekteverwekkers. Om te bepalen welke ziekteverwekkers in de test opgenomen zouden worden, is ook het hoofdbedrijf vooraf gescreend. De ziekteverwekkers die op het hoofdbedrijf aanwezig waren en die afwezig waren op de BU, kwamen in aanmerking voor de proef.

2.2 Vaststellen van de ziekte vrijstatus

Voor het bepalen van de ziekte vrijstatus van de dieren op het hoofdbedrijf en de BU is gescreend op een aantal ziekteverwekkers. Deze zijn vermeld in tabel 1. Hiervoor zijn op beide bedrijven bloed- en mestmonsters en neus- en keelwabs genomen. Als het duidelijk was dat het hoofdbedrijf voor een bewuste kiem positief was, bijvoorbeeld door een recente uitbraak of sectieresultaten, is er niet extra op gescreend.

Tabel 1 In de screening opgenomen ziekteverwekkers op het hoofdbedrijf en de BU

Type monster	Screening op ziekteverwekker (testmethodiek ¹)
Bloed	<ul style="list-style-type: none"> - <i>Actinobacillus pleuropneumoniae</i> (App; CBS, CBR en MET op typen 2 en 9) - <i>Erysipelothrix rhusiopathiae</i> (vlekziekte; CBR) - <i>Mycoplasma hyopneumoniae</i> (ELISA) - porcine parvo virus (ELISA) - Porcine Respiratory Corona Virus (PRCV; ELISA) - PRRS (Lelystad virus; ELISA) - varkensgriep virus H₁N₁ en H₃N₂ (HIT) - ziekte van Aujeszky (gE-ELISA)
Mest	<ul style="list-style-type: none"> - <i>Brachyspira hyodysenteriae</i> (kweek en IFT) - <i>Campylobacter jejuni</i> en <i>coli</i> (kweek) - (pathogene) <i>Escherichia coli</i> (kweek en typering) - <i>Salmonella spp.</i> (kweek en typering)
Neus / keelwabs	<ul style="list-style-type: none"> - <i>Bordetella bronchiseptica</i> (kweek) - <i>Pasteurella multocida</i> (ook DNT+; kweek en ELISA) - <i>Streptococcus suis</i> (vóór juni 1998 kweek met MAT, daarna PCR)

¹ verklaring van de afkortingen van testmethodiek:
 ELISA = enzym linked immuno sorbent assay; gE-ELISA = enzym linked immuno sorbent assay op het gE eiwit van het Aujeszky-virus; CBR = complement bindingsreactie; MET = mercapto ethanol test; IFT = immunofluorescentie test; MAT = micro agglutinatie test; PCR = polymerase chain reaction; HIT = haemagglutinatie inhibitie test

2.3 Streptococcus suis

Streptococcus suis leek een zeer geschikte kiem om het functioneren van het protocol “piglet snatching” te kunnen beoordelen. Uit diverse recent verschenen literatuur blijkt dat hieraan toch getwijfeld moet worden (Amass et al., 1995; Amass et al., 1996; Clark, 1992; Reed et al., 1998; Torremorell en Pijoan, 1998; Smits, 1999). De kiem kan al rond of tijdens de geboorte overgedragen worden. Om dit te controleren is op de drie locaties van het Praktijkonderzoek Veehouderij bij vier (Sterksel) of vijf (Rosmalen en Raalte) hoogdrachtige zeugen in de kraamafdelingen zowel een keel- als een vaginaalwabs genomen. Het materiaal is onderzocht met behulp van PCR's voor de kapselantigenen van types 1 en 9 en de pathogeniteitsfactor EF van type 2 (toxine) (Binnendijk et al., 1999; bijlagen 3 en 4).

De resultaten van deze test kwamen overeen met de recente literatuur. Ook in de vagina van een aantal onderzochte zeugen kwamen rond de partus pathogene Streptococci voor. Er is eenmaal vaginaal type 9 gevonden in Rosmalen en eenmaal type 1 in Sterksel. De eerste zeug had naast type 1 ook type 9 in haar keel. De aantallen zijn te klein om harde uitspraken te doen, maar dat er vaginaal Streptococci voor kunnen komen die de biggen tijdens het geboorteprocés al besmetten is hiermee wel aangetoond. In totaal bleken zes zeugen positief in de keelwabs voor type 1, 5 voor type 2 en 8 voor type 9; hoewel er een duidelijk locatieverschil werd gezien (bijlage 4). Bij de vleesvarkens waren alle monsters van Rosmalen en Sterksel positief voor type 2 en 9 en in Raalte alleen voor type 9.

Op basis van de screening op het hoofdbedrijf en de BU zijn de volgende ziekteverwekkers gekozen voor het testen van de toepasbaarheid van piglet snatching in de praktijk: *Actinobacillus pleuropneumoniae* (type 2 en 9), *Streptococcus suis* type 1, *Brachyspira hyodysenteriae*, specifieke pathogene *Escherichia coli* – stammen en PRRS (Lelystad virus).

2.4 Protocol voor piglet snatching

Voor het vergroten van de kans van slagen van piglet snatching als vrijwaringprocedure is het uitermate belangrijk dat zorgvuldig, hygiënisch en gestandaardiseerd wordt gewerkt. Mede aan de hand van literatuur (Mills, 1996), de procedure die Cofok voor de AR-eradicatie op fokbedrijven heeft gebruikt (Oskam, 1998) en de SPF procedures (Bardrum, 1988; Keller, 1987; Sattler, 1982) is een protocol ontwikkeld waarin de handelingen ten behoeve van piglet snatching stapsgewijs zijn beschreven.

Voordat daadwerkelijk gestart is met de proef is het protocol eenmalig getest op praktische uitvoerbaarheid. Op basis van de resultaten van deze test en van de resultaten van de Streptococceen screening is het protocol aangepast.

Handelingen op het hoofdbedrijf

Voor het verkorten van de dracht of het beter regelen van de werptijd zijn zeugen behandeld met PGF2 α 24 uur vóór het werpen in combinatie met oxytocine op de ochtend van het werpen (zie tabel 3). Hierbij is 1 cc Prosolvin[®] in de kling gespoten en 24 uur later 2 cc Oxytocine-S[®] in de nek.

Voor het werpen zijn roostervloer, zeugenbox en wanden rond het achterstel van de zeug schoongemaakt, evenals het achterstel van de zeug zelf. Bij duidelijke tekenen van werpen is er nogmaals schoongemaakt en een rubberen werpmat achter de zeug neergelegd. De voorwerpen zijn gedesinfecteerd met 1%-Halamid[®]-oplossing.

Tijdens het werpen werden de biggen onder zeer strikte hygiënische maatregelen op het hoofdbedrijf verzameld. Praktisch betekende dit dat direct na het werpen alle levensvatbare biggen zijn weggevangen bij de zeug. Bij deze dieren is bloed afgenomen uit de navelstreng, een navelklem en oormerkje aangebracht, en zijn ze ondergedompeld in een 1% Halamid[®]-oplossing. Nadat de biggen in een couveuse gelegd zijn, heeft van alle handelingen, tijd en ingebrachte oornummers een registratie plaatsgevonden.

De bloedafname vond plaats voor een totaal IgG titer bepaling. Dit om zoveel mogelijk uit te kunnen sluiten dat de biggen intra-uterien besmet waren. De navelklem werd aangebracht om onnodig bloedverlies tegen te gaan.

De doorzichtige, van perspex gemaakte couveuse was voorzien van een warmtebron met thermostaat, een absoluutfilter, een overdruksysteem, een thermometer en een mat tegen het uitglijden. De couveuse bevond zich in de centrale gang van de stal om enerzijds besmettingsgevaar verder te beperken en anderzijds te sterke afkoeling van de biggen te voorkomen. Verse lucht kwam van buiten de stal via een lange slang.

Na het werpen zijn van de biggen van elke zeug in de couveuse zoveel mogelijk gelijkwaardige paren gevormd (op basis van vitaliteit, gezondheid en gewicht). Van elk paar werd één big bij de zeug teruggezet en één big in de transportkist gezet en overgeplaatst naar de BU. De transportkisten waren naadloos (kunststof), makkelijk reinigbaar, verrijdbaar en goed geïsoleerd en voorzien van een verwarmingsbron met thermostaat, een rooster op de vloer en een ventilatiesysteem met een verwisselbaar stoffilter.

Biggen van de ene toom waren door verschil in kleur oormerk van die van een andere toom te onderscheiden. Zo snel mogelijk nadat van twee tomen de te verplaatsen biggen waren verzameld in de couveuse en geselecteerd, zijn ze in een transportkist geplaatst en overgebracht naar de BU. Met behulp van een luik op de grens tussen het vuile en schone gedeelte van de BU werden ze overhandigd aan een dierverzorger in de BU, die ze bij de zeug plaatste en toezag op de biestopname.

Wanneer de werptijd van de zeug lang was, is een deel van de biggen tussentijds al overgebracht naar de BU. Alle waarnemingen en handelingen zijn ingevuld op registratieformulieren.

In principe kwamen alle biggen van een zeug in aanmerking voor de proef, uitgezonderd dieren met een aangeboren afwijking en niet-levensvatbare biggen. Zeugen met ziekteverschijnselen tijdens dracht of rond werpen en hun nakomelingen werden eveneens uitgesloten van de proef.

Voor elke zeug in de BU is de helft van de goede biggen van een toom van twee zeugen op het hoofdbedrijf weggevangen. De op het hoofdbedrijf achtergebleven goede biggen van de twee tomen zijn zoveel mogelijk bij één zeug geplaatst, bij de andere zeug zijn biggen gelegd die niet in aanmerking kwamen voor de proef.

Beide groepen proefbiggen zijn gevolgd door middel van bemonsteringen tot het einde van de vleesvarkenfase. De bemonsteringen zijn direct na de geboorte, vlak vóór het spenen (4 weken), vlak vóór opleg in het vleesvarkenhok (10 weken) en vlak vóór slacht (5 maanden) uitgevoerd.

Handelingen op de Bedrijfshygiënische Unit

In de proef is eenmalig bij twee zeugen in de BU Regumate Pig[®] als synchronisator gebruikt. Vanaf dag 108 van de dracht is er elke dag eenmaal een dosis gegeven. Op de ochtend van de dag vóór de bedoelde werpdatum is Regumate Pig[®] voor het laatst gegeven. 's Middags is PGF2 α gespoten en de volgende ochtend oxytocine. De zeugen wierpen veel te laat, respectievelijk 2 en 3 dagen na het stoppen met de Regumate Pig[®]. Tevens bleken de biggen dood geboren te worden of zeer slap, waardoor er maar enkele overleefden.

Daarna is op de BU bij de ontvangstzeugen alleen nog maar gebruik gemaakt van het vervroegen van de partus door PGF2 α en oxytocine.

Alle biggen van een toom in de BU werden, zodra de zeug klaar was met biggen, weggevangen en geplaatst in een leeg kraamhok. Aangezien de biggen van de zeugen van de BU niet gebruikt zijn voor de proef, zijn ze niet gevolgd en bemonsterd. Ze werden naar het hoofdbedrijf verplaatst indien er te veel biggen bij de zeugen in de BU kwamen. Er is steeds gestreefd naar een vergelijkbare toomgrootte bij de zeugen die betrokken waren bij het onderzoek in de BU en op het hoofdbedrijf.

2.5 Test protocol piglet snatching

Voordat piglet snatching beoordeeld kon worden als vrijwaringprocedure is eerst het voorgestelde protocol getest door alle handelingen alleen op het hoofdbedrijf uit te voeren. De BU is hierbij geheel buiten beschouwing gelaten, omdat hier bijna geen handelingen nodig waren en om risico's van insleep van ziekteverwekkers uit te sluiten. Op deze manier hebben we een beeld gevormd van de praktische uitvoerbaarheid van het protocol. Daarna is het protocol verder geoptimaliseerd en werd gestart met de eigenlijke proef.

Om fokgeltjes te verkrijgen ter vervanging van de zeugen in de BU zijn tussen de test en de eigenlijke proef van één toom van het hoofdbedrijf vijf geltjes overgelegd volgens het eerste testprotocol.

2.6 Uitvoering proef piglet snatching

Diermateriaal

In de praktijk zal over het algemeen een schaduwpopulatie gecreëerd worden uit dieren die interessant zijn voor de fokkerij. Daarbij probeert men zoveel mogelijk waardevol genetisch materiaal ziektevrij te krijgen. Dit betekent dat men van geselecteerde ouderdieren nakomelingen verzamelt die slechts bij enkele zeugen met een hoge ziektevrijstatus worden geplaatst.

Het onderzoek had als doel om piglet snatching als vrijwaringprocedure te evalueren. Door praktische redenen (arbeid) werd daarom gekozen om grotere aantallen biggen per zeug uit te wisselen in plaats van enkele nakomelingen per zeug.

Er zijn vermeerderingszeugen gebruikt van het proefbedrijf te Rosmalen, waar een rotatiekruising plaatsvond met de rassen Nederlands Landvarken, Fins Landvarken en Groot Yorkshire zeugenlijnen. De gebruikte beren zijn van de Groot Yorkshire slachtvarken-vaderlijn.

De proefbiggen zijn na geboorte verdeeld over zeugen in de BU en het hoofdbedrijf. Na een zoogperiode van 4 weken zijn ze gespeend. De biggen uit de kraamafdeling zijn overgeplaatst naar de biggenopfokafdelingen van de BU en het hoofdbedrijf. Na de opfokperiode (± 23 kg) zijn de biggen overgeplaatst naar de vleesvarkenafdeling van de BU en het hoofdbedrijf.

Zowel op het hoofdbedrijf als op de BU werden de varkens verzorgd in systemen die representatief zijn voor de praktijk.

Proefbehandeling

De biggen die op het hoofdbedrijf zijn geboren en in aanmerking kwamen voor uitwisseling, ondergingen de volgende proefbehandeling:

Meteen na de geboorte is van elk paar "op het oog" gelijkwaardige biggen op het hoofdbedrijf één big verplaatst naar de BU volgens de in het protocol beschreven procedures (zie 3.1, tabel 3). De andere big werd teruggelegd bij een zeug op het hoofdbedrijf. Deze laatste groep biggen vormde de controlegroep.

Proefgrootte

In totaal zijn in de periode van november 1998 tot en met juni 1999 vijf rondes uitgevoerd, waarbij 77 biggen van 10 zeugen in de proef gevolgd zijn. Hieraan voorafgaand zijn er in januari 1998 vijf fokgeltjes via piglet snatching overgebracht naar de BU.

Waarnemingen

Ter controle van de ziektevrij-status zijn op een aantal tijdstippen bloed- en mestmonsters en keelwabs genomen van zowel de biggen die vanuit het hoofdbedrijf naar de BU zijn verplaatst als van hun toomgenoten die op het hoofdbedrijf zijn gebleven. Tabel 2 toont een overzicht gegeven van de tijdstippen van monsternamen.

Tabel 2 Tijdstippen en type monsternamen

Leeftijd (dagen)	Bloed	Mest	Keelwab
0	+		
28	+	+	+
70	+	+	+
170	+	+	+

Bij de geboorte is alleen een navelstreng-bloedmonster genomen ter bepaling van een totaal IgG. Daarna zijn monsters genomen ter controle op de aanwezigheid van de ziekteverwekkers (*Actinobaccillus pleuropneumoniae* typen 2 en 9, *Streptococcus suis* type 1, *Brachyspira hyodysenteriae*, pathogene *E. coli* en PRRS).

Gegevensverwerking

Op basis van de monsteranalyses is de ziektevrij-status van de biggen in de BU en op het hoofdbedrijf vanaf geboorte tot aan afleveren gemonitord. Per dier werd per monster onderscheid gemaakt in “besmet” of “niet besmet” voor een specifieke kiem, als indicatie voor de toombesmetting. Door de geringe aantallen zijn de gegevens niet statistisch verwerkt.

2.7 Economische evaluatie

In de praktijk is piglet snatching als vrijwaringprocedure vooral interessant voor top- en subfokbedrijven die, met behoud van het eigen genetisch materiaal, vrij willen worden van bepaalde ziekteverwekkers. De economische evaluatie van deze proef is beperkt tot de kosten voor het wegvangen en overplaatsen van de biggen. Een groot deel van deze kosten bestaat uit arbeid. Aangezien ontruiming en herbevolking in deze proef niet is uitgevoerd, zijn de kosten hiervan niet ingeschat. Hiervoor wordt verwezen naar Althouse et al. (1994). Kwantificering van extra opbrengsten van piglet snatching kon eveneens niet uitgevoerd worden. Wel is een inschatting gemaakt van de mogelijke extra opbrengsten (minder medicijnkosten, betere groei en voederconversie, minder uitval, etcetera) van het houden van dieren met een hoge ziektevrijstatus.

3 RESULTATEN

3.1 Protocol voor piglet snatching

In de eerste fase van het onderzoek is een praktisch toepasbaar protocol voor piglet snatching opgezet. Hierin is de werkwijze gericht op het vrijmaken van specifieke ziekteverwekkers beschreven. Naar aanleiding van problemen die zich tijdens het testen van het protocol hebben voorgedaan, is het uiteindelijke protocol gemaakt. De volgende problemen deden zich voor en hebben geleid tot de erna vermelde aanpassingen in het protocol:

- Het niet voldoende hygiënisch werken, wat bleek bij de overdracht van *Streptococcus suis* type 2 bij de test in januari 1998. Daarna is gewerkt met het volledig onderdompelen van alle biggen direct na geboorte in een handwarme 1% Halamid®-oplossing.
- Bij het verzamelen in de transportkist bleven de biggen te vochtig, waardoor ze onderkoeld raakten. Om dit te ondervangen is gewerkt met een overdrukcouveuse met voldoende grote uitstroomopening voor lucht. Hierin bevonden de biggen zich totdat ze konden worden verplaatst. Een extra voordeel was dat hierdoor de kiemwering nog beter werd gewaarborgd.
- Té ingrijpende en belastende handelingen bij de biggen, zoals de bloedafname in de hals. Daarom is in het vervolg bloed opgevangen vanuit de navelstreng. Dit bleek in de meeste gevallen ook voldoende te zijn.
- Enkele biggen bleken bij de eerste ronde te veel bloedverlies te hebben via de navelstreng, waardoor verzwakking optrad. Daarom zijn bij de volgende sessies navelklemmetjes direct na geboorte aangebracht, wat het bloedverlies tot bijna nul terugbracht.
- Té lang verblijf in de couveuse door een langzaam verloop van het werpen gaf slappe biggen. Als oplossing hiervoor zijn in het vervolg al tussentijds biggen weggebracht bij verblijf langer dan 3 uur in de couveuse.
- Het gebruik van Regumate Pig® voor uitstel van de partus bij twee zeugen in BU heeft bij beide dieren grote partusproblemen opgeleverd en uiteindelijk sterfte van bijna alle biggen. Bij de zeugen werd gestopt met Regumate Pig® op respectievelijk dag 115 en 116 van de dracht. De zeugen wierpen uiteindelijk op dag 120 en 118. Bij één zeug zijn alle biggen dood geboren en bij de tweede is de helft na het werpen gestorven. Beide zeugen hadden een werptijd van meer dan een dag door zwakke weeën. Daarna is geen Regumate Pig® meer gebruikt voor partusuitstel.

Het uiteindelijk gehanteerde en aangepaste protocol is vermeld in tabel 3.

Tabel 3 Protocol voor 'piglet snatching'

Donorzeug (lagere gezondheid status)	Pleegzeug (hogere gezondheidstatus)	Reden
Partus inleiden met PGF2 α op dag 112-113 van de dracht	Partus inleiden met PGF2 α op dag 112-113 van de dracht	Variatie in partustijdstip klein houden
24 uur na PGF2 α : oxytocine	24 uur na PGF2 α : oxytocine	Variatie in partustijdstip klein houden
Perineum reinigen en desinfecteren voor de partus		Risico besmetting kleiner
Reinigen en desinfecteren van rooster + hokinrichting		Risico besmetting kleiner
Geen geboortehulp		Risico besmetting kleiner
Handen reinigen en desinfecteren (na elke handeling herhalen)		Risico besmetting kleiner
Werpomatten gebruiken. Biggen mogen niet van de werpmatten af voordat ze worden weggevangen (matten tussentijds schoonmaken en ontsmetten)		Risico besmetting kleiner
Biggen geen biest laten opnemen		
Navelstreng bloedafname		Onderscheid maternale en eigen immuniteit, risico besmetting verkleinen
Navelklem aanbrengen		Controle op intra-uteriene infectie
Oormerkjes aanbrengen en registreren	Oormerkjes aanbrengen en registreren	Voorkomen overmatig bloedverlies
Biggen onderdempelen in Halamid®		Identificatie en registratie
Zo snel mogelijk in couveuse		Risico besmetting kleiner
Na het werpen biggen selecteren en overzetten in transportkist		Risico besmetting kleiner
Transport		Alleen geschikte biggen opnemen in proef, risico besmetting verkleinen
Evenveel biggen bij zeug leggen, eventueel ook eigen biggen	Evenveel biggen bij BU-zeug leggen als bij hoofdbedrijf-zeug	Verplaatsing biggen voor proef Vergelijkbaarheid proefgroepen

3.2 Uitslagen bemonsteringen

De resultaten van de geanalyseerde monsters staan in de bijlagen 7a (hoofdbedrijf) en 7b (BU). Alle onderzochte biggen bleken bij de geboorte een lage IgG titer te hebben. De proefbiggen die op het hoofdbedrijf zijn gebleven zijn allemaal positief bevonden voor App, PRRS, *Brachyspira hyodysenteriae* en *E. coli*. Alle naar de BU overgeplaatste proefbiggen zijn, uitgezonderd één big voor een pathogene *E. coli*, negatief gebleven. Alle onderzochte keel- en neusswabs bleken negatief op *Streptococcus suis* type 1. Halverwege de proef is gestopt met het uitvoeren van mercapto ethanol test (MET) voor de combinatie van App 2+9. Daarnaast zijn *E. coli* positieve mestmonsters door een misverstand bij het inschrijven een paar maal niet getypeerd. Door de korte bewaarperiode kon dit niet meer worden hersteld.

3.3 Economische evaluatie

De economische evaluatie is beperkt tot de kosten voor het materiaal en de arbeid voor het uitvoeren van het protocol 'piglet snatching'. Deze directe kosten bedragen:

- Materiaalkosten ongeveer € 2.300 (incl. couveuse en transportkist)
- Raming arbeid voor het wegvangen van de biggen van 50 worpen:
 - drie zeugen per sessie te synchroniseren en snatchen
 - twee personen voor planning, begeleiding, voorbereiding, wegvangen van de biggen, overbrengen en schoonmaken. Ze hebben voor deze drie zeugen ongeveer 8 uur nodig.
Berekening: $(50 / 3) \times 2 \times 8 \times \text{€ } 30 = \text{€ } 8.000$.
- afhankelijk van de zekerheden die ingebouwd worden, kunnen de dieren eventueel ook onder een paraplu van vaccinaties en medicatie gezet worden. In dit onderzoek zijn de zeugen niet extra gevaccineerd of gemedicineerd. Daarom zijn de hiermee gepaard gaande kosten niet meegenomen.

Naar verwachting worden gemiddeld per worp 3,5 gelten of 7 gelten plus beren wegvangen en overgeplaatst. Voor 50 zeugen met 175 gelten of 350 gelten plus beren betekent dit een geschatte kostenpost voor arbeid van € 8.000.

In de economische evaluatie is geen rekening gehouden met de kosten voor het opbouwen van een schaduwpopulatie die later gebruikt kan worden voor het herbevolken van het ontruimde bedrijf. Ook de kosten voor ontruimen en herbevolken zijn niet meegenomen. Het spreekt voor zich dat de methode alleen wordt toegepast voor het verhogen van de ziektevrijstatus van hoogwaardig genetisch materiaal. De berekende kosten dienen dan ook vergeleken te worden met de kosten van alternatieven, zoals bijvoorbeeld de keizersnede.

4 DISCUSSIE

In het onderzoek is een protocol ontwikkeld en getest voor het vrijmaken van varkenspopulaties van ziekteverwekkers via piglet snatching. In de discussie wordt ingegaan op de handelingen en procedures van het protocol.

4.1 Handelingen ten behoeve van onderzoek

Een aantal handelingen in het onderzoek is voor de biggen meer belastend dan wanneer piglet snatching in de praktijk uitgevoerd wordt. Dit betreft met name:

- De bloedafname die nodig was voor het bepalen van afwezigheid van een intra-uteriene infectie. Dit zal in de praktijk alleen toegepast worden als de IgG-bepaling direct plaats kan vinden, wat op dit moment nog niet mogelijk is, of wanneer de biggen in quarantaine opgevangen worden, wat evenmin praktisch is.
- De biggen zijn in de directe nabijheid van de lagere ziektevrijstatus zeugen gehouden, om aan het eind van het werpen gelijke paren te kunnen vormen (voor een goede proefvergelijking). In de praktijk kan direct een big geselecteerd en tijdelijk opgevangen worden in een ruimte waar de infectiedruk veel lager is dan in de stal.
- De biggen zijn achteraf geselecteerd en de helft is teruggelegd bij de eigen moeder. Ook dit kan direct bij de geboorte plaatsvinden, zodat deze extra handeling achterwege kan blijven. Als er tijdens de partus al biggen bij de zeug liggen gaat de partus sneller ten gevolge van de oxytocineproductie die op gang komt door de zoogstimulans van de biggen. De zeug blijft hierdoor meer geconcentreerd op het werpen.
- Om de proefgroepen zoveel mogelijk vergelijkbaar te houden zijn de zeugen op het hoofdbedrijf en de BU volledig aan elkaar gesynchroniseerd. In de praktijk kunnen biggen nog wel overgelegd worden naar een zeug die een dag ervoor heeft geworpen, ook dan is er nog voldoende biestproductie en -opname.
- De frequente bemonstering, nodig voor het bepalen van eventuele aanwezigheid van de onderzochte ziekteverwekkers, leidde ertoe dat de biggen vaker belastender handelingen hebben ondergaan dan voor de praktijk strikt noodzakelijk is. Hierdoor hebben de biggen een slechtere start gekregen en kunnen ziekteverwekkers eerder aanslaan. In de praktijk kan de opvang van de biggen na dompelen, registratie en eventueel afdrogen ook elders plaatsvinden, onder een biggenlamp of in een couveuse, in een aparte ruimte afgezonderd van de andere varkens. De toegepaste hygiënemaatregelen zullen in de praktijk sterk af hangen van het gewenste doel, de gewenste ziektevrijstatus. Belangrijk is het verwijderen van de big direct bij de geboorte. Om nog meer veiligheid in te bouwen kan er een aparte, schone werpruimte ingericht worden voor de zeugen, met een schone en droge vloer en afgezonderd van de andere varkens op het bedrijf. Normaal is de bemonstering sterk afhankelijk van de gewenste ziektevrijstatus maar zal een- of tweemaal plaatsvinden: vóór het spenen en aan het eind van de opfokperiode.

In de proef zijn de biggen bewust niet afgedroogd om de desinfecteerde werking van de Halamid® langer door te laten gaan. Bovendien was er sprake van verwarmde opvang in een goed geventileerde couveuse. Kan aan deze twee factoren niet goed voldaan worden, dan is het beter om de biggen wel af te drogen met een steriele doek om afkoeling te voorkomen.

Bij de uitvoering van piglet snatching is geen gebruik gemaakt van antibiotica of vaccinaties. De proef was vooral gericht op de handelingen rond het wegvangen. Met andere woorden: lukt het op deze manier, dan is het mét antibiotica- en/of vaccinatie-paraplu nóg veiliger.

4.2 Synchroniseren

De grootste belemmering om veel zeugen en proefbiggen in deze proef op te nemen was het niet gelijk lopen van de werpdata van de lage en hoge ziektevrijstatus zeugen. Daarvoor kan hormonale synchronisatie worden toegepast. Dit kan op twee manieren, namelijk door het vervroegen (partusinductie) of het verlaten (partus uitstel) van het werpen. Het belang van synchroniseren is groot bij de uitvoering van piglet

snatching. De werkefficiëntie wordt er in belangrijke mate door vergroot, evenals het aantal biggen dat verantwoord opgevangen kan worden en de optimalisatie van de opvang na het overleggen van de biggen. Tijdens het uitvoeren van de proef konden niet veel zeugen gelijktijdig werpen door de overschakeling op het driewekelijksysteem. Daarnaast bleek de toegepaste hormonale synchronisatie diverse malen niet het gewenste effect te geven. Ook bleken de dieren in de tijd vaak té verspreid van elkaar te werpen, waardoor ze buiten de proef vielen en er uiteindelijk niet veel biggen in de proef opgenomen konden worden.

Voor het verlengen van de partus is bij twee zeugen in de BU Regumate Pig[®] gebruikt. Dit had zeer slechte resultaten, waardoor partusverlenging niet meer is toegepast. Na nogmaals overleg met de fabrikant (Hoechst) en de positieve ervaringen van het gebruik bij de varkensfokkerijorganisatie TOPIGS (Van Groenland, 1999) lijkt het redelijk om te stellen dat Regumate Pig[®] alleen gebruikt mag worden voor synchronisatie als de partus met maximaal 1 dag verlengd wordt en vanaf dag 108 van de dracht elke dag gegeven wordt. Op dag 114 wordt dan 's ochtends voor de laatste maal Regumate Pig[®] gegeven, 's middags gevolgd door PGF2 α en de volgende ochtend, bij geconstateerde weeënactiviteit, door oxytocine. Voor het verlengen van de dracht staan verschillende mogelijkheden ter beschikking (Taverne et al., 1982). Als beste, maar zeer dure alternatief staat het off label gebruik van indomethacine (een humaan product) ter beschikking. Dit middel zorgt ervoor, in tegenstelling tot progestagenen als Regumate Pig[®], dat de hormoonspiegels op hetzelfde niveau blijven als tijdens de dracht (Taverne et al., 1982). Aangezien het middel niet is geregistreerd voor gebruik bij het varken en door de hoge kosten (circa € 45 per dier) is het in deze proef niet gebruikt, ondanks de goede ervaring van Taverne et al. (1982) en Oskam (1998). Hierbij lijkt verlenging van de dracht met meer dan 1 dag wel tot de mogelijkheden te behoren. In de praktijk is het gebruik zeker te overwegen omdat men hiermee de arbeidskosten kan verlagen. De indomethacine moet men driemaal daags geven (10 capsules van 50 mg per keer) vanaf dag 111. Op de ochtend van de tweede dag na de laatste indomethacinegift wordt door PGF2 α en 24 uur later oxytocine, de partus op gang gebracht.

Voor partusinductie en -vervroeging is tijdens de proef de combinatie van PGF2 α en oxytocine gebruikt. Dit bleek redelijk te werken, hoewel uiteindelijk toch vrij veel zeugen niet op de geplande ochtend wierpen. Ook hier moet de partus niet meer dan 1 dag vervroegd worden, anders neemt de kans op te lichte, zwakke of zelfs doodgeboren biggen duidelijk toe.

Bij het toepassen van hormonale partusuitstel of -inductie dient men vooraf te kijken naar de gemiddelde drachtlengte van de dieren, en liefst ook van de individuele dieren op het bedrijf, om de te verwachten partusdatum en het mogelijke werptijdstip beter te kunnen plannen.

4.3 Praktijktoeepassing piglet snatching

In 1993 is op een aantal basisfokbedrijven van Cofok voor vijf van hun basislijnen met piglet snatching een vrijwaring bewerkstelligd voor alleen AR (*Pasteurella multocida* DNT+). Er was op dat moment geen interesse voor vrijwaring voor meer ziekteverwekkers. Voor de Pm+ kiem heeft de methode dus duidelijk zijn nut bewezen op fokkerijbedrijven in Nederland.

In totaal zijn bij ruim 220 zeugen biggen weggevangen, en in totaal meer dan 900 goede biggen overgeplaatst. De zeugen zijn vooraf onder een zware paraplu gezet van vaccinatie en antibiotica en de biggen zijn ook nog meerdere dagen gemedicineerd (Oskam, 1998).

Sinds het op deze wijze vrijmaken van de bedrijven van AR zijn er geen positieve dieren meer op de bedrijven gediagnosticeerd. Met andere woorden: de gevolgde procedure is een succes voor AR. Aangezien het Praktijkonderzoek Rosmalen gecertificeerd AR-vrij is kon de ziekteverwekker niet in dit onderzoek worden meegenomen.

4.4 Piglet snatching als vrijwaringmethodiek

Het afwezig blijven van de onderzochte ziekteverwekkers bij de biggen in de BU en de aanwezigheid ervan bij de biggen op het hoofdbedrijf geeft de mate van geschiktheid aan van piglet snatching voor vrijmaking van bepaalde verwekkers van infectieziekten. De verwachting was dat de dieren die overgeplaatst waren naar de BU bij levering vrij zouden blijven van *Actinobacillus pleuropneumoniae* (type 2 en 9), *Streptococcus suis* type I, specifieke pathogene stammen van *Escherichia coli*, PRRS en *Brachyspira hyodysenteriae*. De toomgenoten van deze dieren op het hoofdbedrijf zouden volgens dezelfde verwachting in meer of mindere mate positief worden voor deze ziekteverwekkers. Indien dieren bij aflevering nog

steeds vrij waren van de aangegeven ziekteverwekkers kon worden gesteld dat piglet snatching in combinatie met plaatsing in de BU geschikt was als vrijwaringprocedure voor de gedefinieerde ziekteverwekkers.

Uit de IgG-bepalingen van de weggevangen biggen, en de afwezigheid van duidelijke symptomen van een infectieziekte bij de zeugen die waren opgenomen in de proef, blijkt dat de biggen geen intra-uteriene infectie hebben doorgemaakt.

Uit de gegevens blijkt ook dat binnen de uitgevoerde proef het piglet snatching heeft gewerkt als vrijwaringmethodiek voor:

- App type 2 en 9 (eenzijdige longontsteking; helaas werd bij de GD de typering van de stammen met de ME-test halverwege het uitvoeren van de proef niet meer uitgevoerd, waardoor het aantonen van de specifieke stam niet meer mogelijk was)
- PRRS (Abortus Blauw)
- *Brachyspira hyodysenteriae* (varkensdysenterie, dysenterie Doyle, vibrio)

Indien typering van eventueel aanwezige pathogene stammen voor *Escherichia coli* (geboortediarrée, speendiarrée en oedeemziekte) mogelijk zou zijn, was bij de proefbiggen op het hoofdbedrijf en de BU, een indicatie gekregen van de piglet snatching procedure als vrijwaringmethodiek voor deze bacterie. Dit is mogelijk als een specifieke pathogene stam wel bij de biggen op het hoofdbedrijf, maar niet bij die van de BU aanwezig is. Tevens moest er duidelijk aangetoond zijn dat de kiem vóór het uitvoeren van de proef niet op de BU aanwezig was. Helaas is, door een misverstand bij het inschrijven van de monsters, niet steeds getypeerd. Alsnog uit laten voeren was niet mogelijk, omdat de opgestuurde mestmonsters maar 1 week werden bewaard. Daarnaast is de diagnostiek nog niet gevoelig genoeg om via een beetje mest van de biggen met zekerheid de afwezigheid van de stam te kunnen vaststellen. Daardoor is van de eenmalig positief gevonden bemonstering op de BU niet meer te achterhalen of die met de big is meegekomen of dat deze al eerder op de BU aanwezig was.

Een aantal biggen op het hoofdbedrijf bleek voor PRRS of App positief op 3 – 4 weken en later negatief. Het positief zijn bij de PRRS-ELISA en CBR / CBS van App op 3 of 4 weken is niet indicatief voor een infectie. Waarschijnlijk heeft de zeug recent een infectie doorgemaakt en haar afweer via de maternale antistoffen in de biest doorgegeven aan de biggen. Uit literatuur is gebleken dat de maternale afweer voor PRRS rond de 5 tot 10 weken verdwenen is bij de biggen en die van App rond 4 tot 6 weken (Taylor, 1995).

In zes bloedmonsters bij de groep biggen van het hoofdbedrijf is bij onderzoek op *Brachyspira hyodysenteriae* de bacterie gevonden, hoewel bij geen van de dieren bij de eindbemonstering nog iets gevonden is. Schijnbaar zijn de test en de manier van bemonsteren toch niet voldoende gevoelig om een positief dier er elke keer uit te pakken. Een andere mogelijkheid is dat, hoewel zeer twijfelachtig gezien de epidemiologie van de kiem (Taylor, 1995), de bacterie bestreden is door de eigen afweer van de dieren.

Voor wat betreft *Streptococcus suis* bevestigen de resultaten van het vooronderzoek dat piglet snatching geen garantie geeft voor vrijwaring. Deze ziekteverwekker kan al tijdens de geboorte op de huid van de big komen door besmetting in de geboorteweg en daarbij tevens in het lichaam opgenomen worden. In dit geval kan de kiem niet meer verwijderd worden met een Halamid®-dompelbad. Waarschijnlijk is *Streptococcus suis* type 2 van het hoofdbedrijf naar de BU overgebracht met de biggen bij de eerste uitvoering van het piglet snatching. Voordien zijn noch de kiem noch de bijbehorende symptomen gevonden in de BU.

Enkele maanden na het overplaatsen van de biggen ontstonden duidelijke symptomen bij enkele biggen op de BU en is vervolgens de kiem wel vastgesteld. Daarbij moet we vermeld worden dat deze fokgeltjes niet gedompeld zijn in de 1% Halamid®-oplossing en zijn opgevangen in de transportkist in plaats van in de couveuse. Het risico op een besmetting was hierdoor verhoogd.

De *Streptococcus suis* type 1, die wel in het onderzoek is meegenomen, lijkt geen pathogene stam te zijn. Bij de Streptococcenbemonstering van september 1998 is bij drie zeugen op het hoofdbedrijf in de keel type 1 gevonden en bij de juni-1998-bemonstering op de BU is bij geen van de bemonsterde zeugen en vleesvarkens een positief monster gevonden op type 1. Bij geen van de monsternames van de proefbiggen, zowel op het hoofdbedrijf als op de BU, is vervolgens type 1 gediagnosticeerd.

Opvallend is de vroege overdracht in het hoofdbedrijf, zowel bij *Brachyspira hyodysenteriae* (28 dagen) als bij *E. coli* (28 dagen), waarbij positieve monsters zijn gevonden bij de bemonstering vóór het spenen. App en PRRS lijken in deze proef later overgegaan te zijn (na het spenen). De dieren bleken op 3 of 4 weken

(maternale immuniteit) positief en op 7 – 9 weken negatief. PRRS-afweerstoffen kwamen zelfs bij geen enkel dier voor op 7 – 9 weken, hoewel PRRS op zeer jonge leeftijd overgedragen kan worden. Waarschijnlijk was op het moment van de proef de kiem niet actief op het hoofdbedrijf.

Bij piglet snatching in de praktijk is een vergelijkbare gezondheidsverbetering te verwachten als met SPF. Bij dit laatste systeem is gebleken dat een verbetering van 10 tot 15% behaald wordt, en een verlaging van de veterinaire kosten tot 30%, in vergelijking met conventionele bedrijven (Mandrup en Madsen, 1980; De Vrey, 1990; Kuiper en Martens, 1994). In het Deense SPF-systeem zijn zes ziekteverwekkers opgenomen:

- *Actinobacillus pleuropneumoniae* (eenzijdige longontsteking);
- *Mycoplasma hyopneumoniae* (enzoötische pneumonie; hoewel veel bedrijven weer positief zijn);
- *Brachyspira hyodysenteriae* (vibrio, varkensdysenterie, dysenterie Doyle);
- *Pasteurella multocida* DNT+ (AR, snuffel);
- *Sarcoptes scabiei var. suis* (schurft);
- *Haematopinus suis* (luis).

Bedrijven kunnen ook met 'piglet snatching' van deze verwekkers vrijgemaakt worden. Hoewel *Mycoplasma hyopneumoniae* niet is meegenomen in het onderzoek, is deze ziekteverwekker volgens Ross en Cutler (1992) uit te bannen via 'piglet snatching'. Het is alleen de vraag of dit wel zo wenselijk is, gezien het grote risico op besmetting door het veldvirus ten gevolge van de grote afstand die het virus door de lucht kan overbruggen, evenals het PRRS en influenza virus (Smits, 1999). Door piglet snatching zou van meer interessante ziekteverwekkers gevrijwaard kunnen worden, zoals bijvoorbeeld *Lawsonia intracellularis* en de andere endo- en ectoparasieten (Smits, 1999). Bij het opnemen van ziekteverwekkers in een vrijwaringprogramma moet men steeds kijken naar de economische schade die het aanricht, de kans op (her)besmetting na vrijwaring, de kosten die er mee gemoeid zijn en naar de eventueel te verwachten problemen voor een fokker als hij ziektevrije dieren levert aan een positief bedrijf.

5 CONCLUSIES

Uit het onderzoek kunnen we concluderen dat 'piglet snatching' in de praktijk kan worden toegepast voor het vrijmaken van praktijkbedrijven van specifieke verwekkers van infectieziekten. In dit onderzoek is het bedrijf vrijgemaakt van verwekkers van App, PRRS en *Brachyspira hyodysenteriae*. Voor de verwekkers van *E. Coli* en *Streptococcus suis* heeft dit onderzoek geen uitsluitel gegeven van de waarde van 'piglet snatching' als vrijwaringmethode.

Synchroniseren van de donor- en pleegzeugen is een van de belangrijke factoren voor het succesvol overleggen van voldoende biggen, gevrijwaard van specifieke ziekteverwekkers. Hiervoor kunnen twee wegen bewandeld worden. De eerste is de beschikking hebben over voldoende zeugen om uit te selecteren. Een tweede mogelijkheid is hormonaal in te grijpen: drachtverkorting of drachtverlenging. PGF2 α en oxytocine kunnen gebruikt worden voor partusinductie (niet verder dan tot dag 113 vervroegen). En voor partusuitstel staan Regumate Pig[®] (niet later dan tot dag 114 na eerste inseminatie) of indomethacine (niet bij dit onderzoek toegepast, wel goede ervaring bij anderen (Taverne et al., 1982; Oskam, 1998)) als belangrijkste mogelijkheden ter beschikking. Men moet met beide hormonale beïnvloedingen voorzichtig omspringen en er niet teveel van verwachten.

De methode is, zeker in vergelijking met SPF met keizersnede, een economisch aantrekkelijke manier om van een of meerdere ziekteverwekkers een vrijwaring te bewerkstelligen. De toegepaste voorzorgsmaatregelen zullen daarbij afhangen van het gewenste doel en de waarde van de overgeplaatste dieren. Bij deze methode kan een vergelijkbaar niveau bereikt worden als in commercieel toegepaste SPF-systemen.

LITERATUUR

- Althouse, E., C. Froese, J. Gelderman, D. Haan, M. Hagen, D. Hodgkinson, W. Heuser, B. Stilborn, W. Vemette, P. Vielfaure, P. Visser, J. Waddington, P. Willson en L. Whittington 1994. *Depopulating and Repopulating a Swine Herd. The decision and planning processes, pig removal, facility clean-up and repair; and restocking of a swine herd*. VIDO (Veterinary Infectious Disease Organisation); 34pp.
- Amass, S.F., L.K. Clark en C.C. Wu 1995. *Source and timing of Streptococcus suis infection in neonatal pigs: Implications for early weaning procedures*. Swine Health and Production, 5;189-193.
- Amass, S.F., L.K. Clark, K. Knox en C.C. Wu 1996. *Streptococcus suis colonization of piglets during parturition*. Swine Health and Production, 6; 269-272.
- Amass, S.F., R. Struve, L.K. Clark en C.C. Wu 1996. *Cesarean section: A surgical method to derive pigs free of Streptococcus suis*. Swine Health and Production, 4; 196-198.
- Backus, G.B.C., H.M. Vermeer, P.F.M.M. Roelofs, P.C. Vesseur, J.H.A.N. Adams, G.P. Binnendijk, J.J.J. Smeets, C.M.C. van der Peet-Schwering en F.J. van der Wilt 1997. *Vergelijking van vier bedrijfssystemen voor guste en drachtige zeugen*. Praktijkonderzoek Varkenshouderij, P1.171; 176 pp.
- Bardrum, P. 1988. *SPF production is a success in Denmark*. Pigs, March/April 1988; 8-9.
- Binnendijk, G.P., P.C. Vesseur en J.M. Smits 1999. *Monitoring van de ziekte-vrij-status van de varkenspopulatie in de bedrijfshygiënische unit*. Proefstation voor de Varkenshouderij, Rosmalen, P3.163 (intern rapport); 54 pp.
- Bruininx, E.M.A.M., D.J.P.H. van de Loo, J.W.G.M. Swinkels, J.J.H. Huijben 1997. *Draaiboek Bedrijfshygiënische Unit*. Proefstation voor de Varkenshouderij, Rosmalen (intern rapport); 54 pp.
- Cofok Bulletin september 1994. *Op weg naar een Pm-plus vrije status.*; 3-5
- Connor, J., D.L. Harris en B. Christianson 1994. *Elimination of Streptococcus suis type II by Isowean™*. Proc. 13th IPVS Congress, Bangkok, Thailand, 26-30 June
- Dial, G.D., B.S. Wiseman, P.R. Davies, W.E. Marsh, T.W. Molitor, R.B. Morrison en D.G. Thawley 1992. *Strategies employed in de USA for improving health of Swine*. Pig News and Information, 13; 111-123.
- Fenwick, B., D.L. Harris, M. Rider en M. Chengappa 1996. *Serologic validation of the utility of early weaning in preventing sow to piglet transmission of APP: production of disease free pigs from infected breeding herds*. Proceedings of the 14 th IPVS congress, Bologna, Italy, 7-10 July
- Gillespie, T. 1998. *Challenges in an ultra early wean system: Mycoplasma pneumonia, Salmonella choleraesuis and Streptococcus suis outbreaks in an off-site finisher*. Proceedings of the American Association of Swine Practitioners, DesMoines Iowa, March 7-10; 373-376
- Gottschalk, M. 1999. *Streptococcus suis: An update*. American Association of Swine Practitioners; 489-492
- Groenland, G.J. van 1999. persoonlijke mededeling over het gebruik van Regumate Pig® als synchronisator.
- Keller, H. 1987. *Swiss scheme for higher health*. Pig International June; 14-18
- Kuiper, C.J. en M.R.Th.M. Martens 1994. *Specifieke pathogeen-vrije gezondheidsprogramma's*. Tijdschrift voor Diergeneeskunde 119; 390-393
- Mandrup, M. en K.S. Madsen 1980. *Development and results of the Danish SPF-pig production system*. Proceedings of the 6th IPVS Copenhagen, Denmark; 364

Mills, G. 1996. *Establishing a Streptococcus suis type II-free herd by a combination of medication and removal of piglets at birth*. Irish Vet. J. 49; 674-679

Nationale Raad voor Landbouwkundig Onderzoek taakgroep "Vrijwaring van specifieke ziekteziekteverwekkers in de varkenshouderij" 1995. *Op weg naar vrijwaring van infectieziekten in de varkenshouderij*. Nationale Raad voor Landbouwkundig Onderzoek, 's Gravenhage; 29 pp.

Oskam, J. 1998. persoonlijke mededeling over AR vrijwaring basisfokbedrijven Cofok middels pleegmoedersysteem na snatchen in 1993.

Projectgroep "Beheersen aerogene infectieroute" □ 1994. *De aerogene infectieroute (Microbiologische zuivering van binnenkomende ventilatielucht bij varkensstallen)*. Rapport G13, Informatie en Kennis Centrum Veehouderij, Wageningen; 78 pp.

Reed, A.J., S.F. Amass en G.W. Stevenson 1998. *Evidence of vertical transmission of pathogenic Streptococcus suis resulting in meningitis in a nursery pig*. Proceedings of the 15th IPVS congress, Birmingham, England, 5-9 July; 87.

Ross, D.R. en R.S. Cutler 1992. *Snatch farrowing - A new way of introducing genes to a pig farm*. Proceedings, Australian Association of Pig Veterinarians.

Sattler, H.G. 1982. *Gewinnung und Aufzucht von spezifisch-pathogenfreien (SPF) Primärferkeln im Bezirksinstitut für Veterinärwesen Bad Langensalza*. Mh. Vet.-Med. 37; 53-58

Smits, J.M. 1998. *Belang varkensziekten in Nederland: "Schone varkensstromen"*. IPG-verslag 98-9; 40 pp.

Smits, J.M. 1999. *Beheersing en vrijwaring van varkensziekten middels bedrijfssystemen*. IPG-verslag 99-3; 56 pp.

Smits, J.M. 2000. *Risicofactoren van ziekte-insleep op een Nederlands varkensbedrijf*. IPG-verslag 00-02; 94 pp.

Swinkels, J.W.G.M. en P.C. Vesseur 1995. *Vrijwaringsprogramma's tegen infectieziekten voor Nederlandse varkensbedrijven*. Proefverslag P1.128, Proefstation voor de Varkenshouderij, Rosmalen; 36 pp.

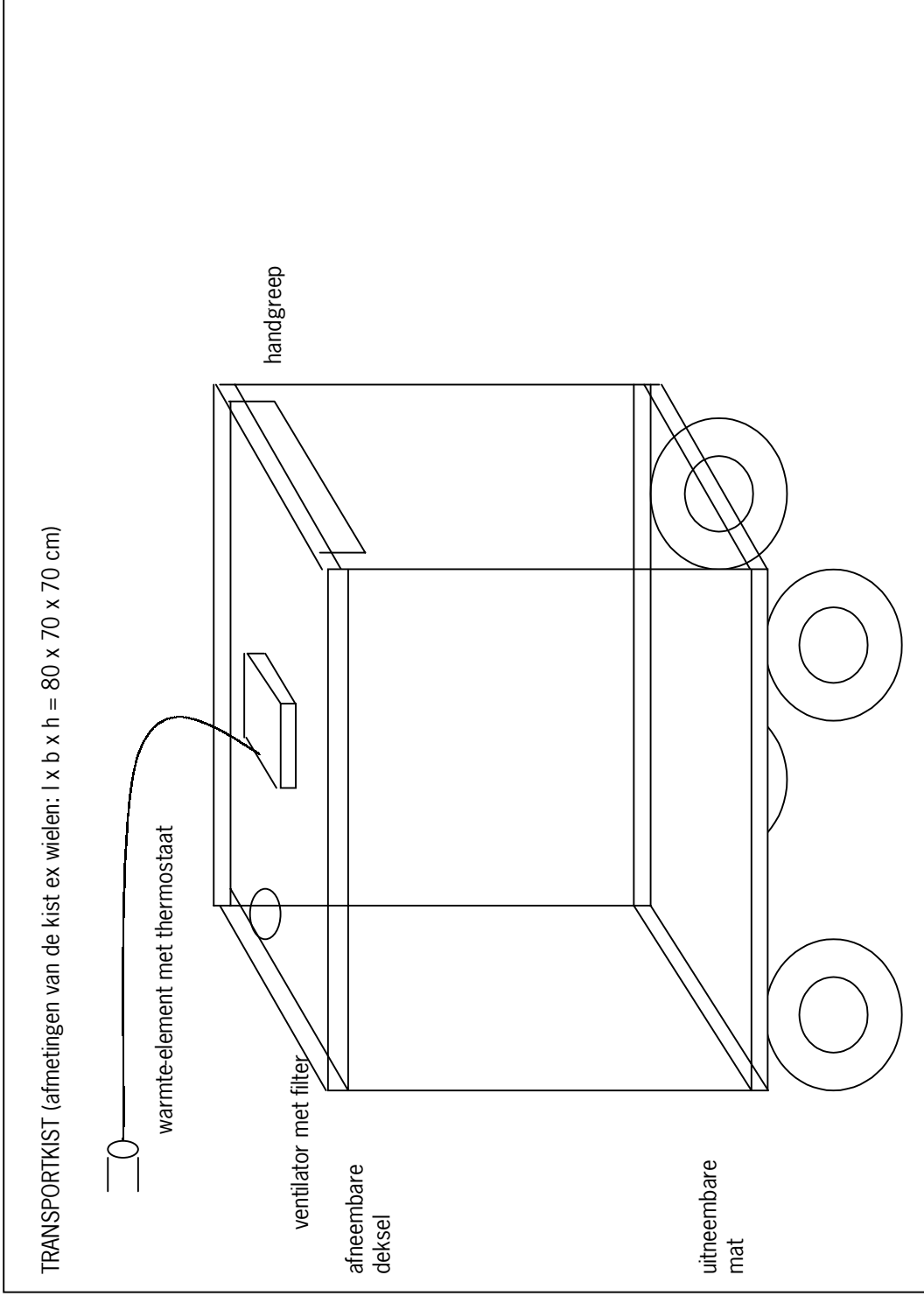
Taverne, M., M. Bevers, J.M.C. Bradshaw, S.J. Dieleman, A.H. Willemse en D.G. Porter 1982. *Plasma concentrations of prolactin, progesterone, relaxin and oestradiol-17β in sows treated with progesterone, bromocriptine or indomethacine during late pregnancy*. J. Reprod. Fert. 65; 85-96

Taylor, D.J. 1995. *Pig diseases*. 6th edition, ISBN 0 9506932 5 1; 367 pp.

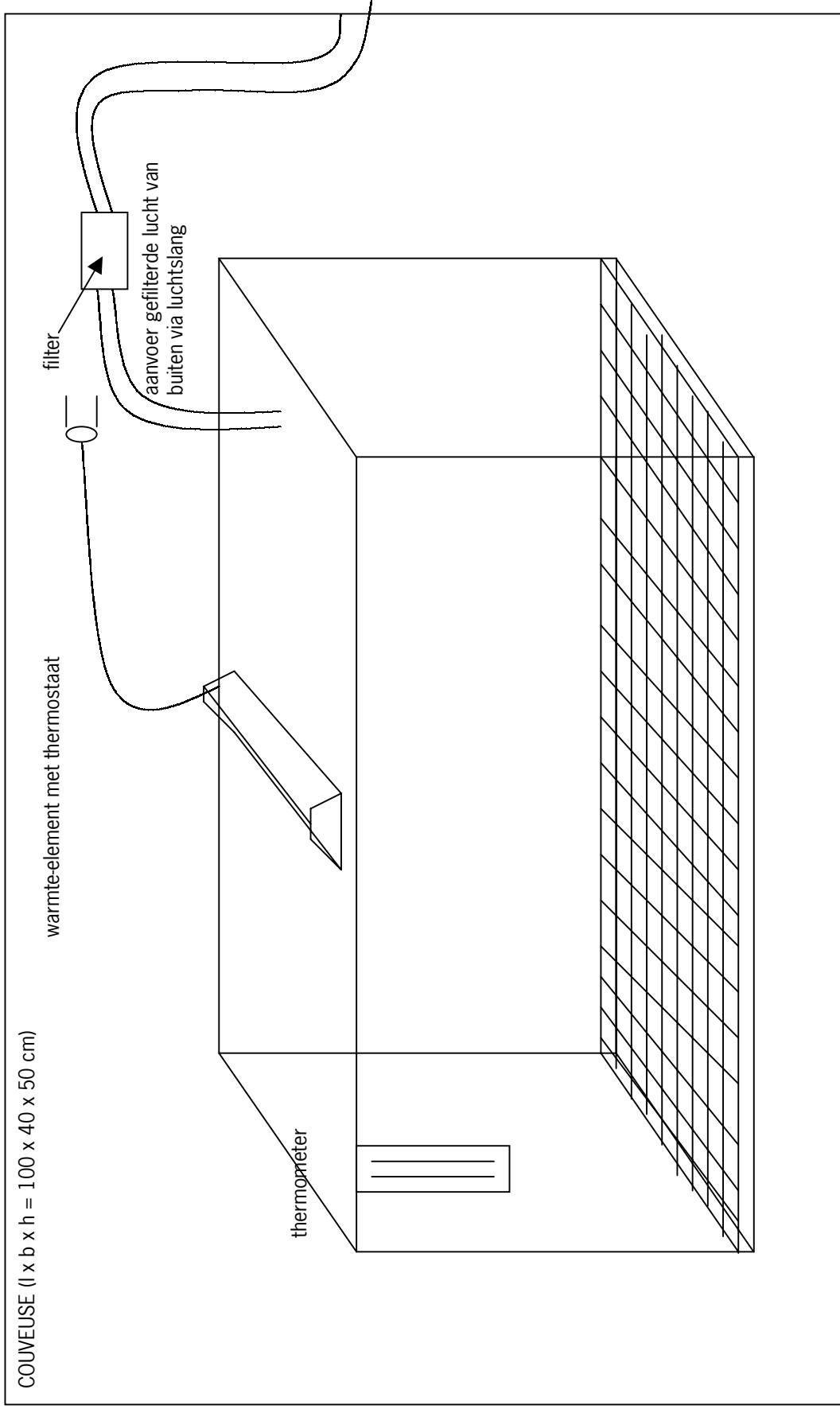
Torremorell, M. en C. Pijoan 1998. *Dynamics of mucosal colonization of young pigs by Streptococcus suis*. Proceedings of the 15th IPVS congress, Birmingham, England, 5-9 July; 89

Vrey, P. de 1990. *S.P.F. Dierhouderij. Produktveiligheid, kwaliteit en afzet van rood vlees en pluimveevlees*. Verslag van de contactdag "Naar den vleze", Dienst Landbouwkundig Onderzoek 30 mei, Ede; 5-11

Bijlage 1 Grafische weergave gebruikte transportkist



Bijlage 2 Grafische weergave gebruikte perspex couveuse



Bijlage 3 Uitslagen *Streptococcus suis* type 1, 2 en 9 bemonstering.

Deze bemonsteringen hebben plaats gevonden op de Praktijkcentra Sterksel, Rosmalen en Raalte uitgevoerd op 30-09-'98 met keel- en vaginaalswabs.

Op Ss1 en Ss9 zijn PCR's uitgevoerd op het kapselantigen (waarbij geen onderscheid is gemaakt tussen pathogeen en niet-pathogeen) en bij Ss2 op de pathogeniteitsfactor EF (Extracellular Factor). Zeugen zijn individueel gemonsterd en de vleesvarkens gepoold (vier in één monsterpotje)

Bedrijf	Dier	Volgnr	Swab ¹⁾	Uitslag PCR		
				Ss1	EF	Ss9
Raalte	zeug	1	V	-	-	-
	zeug	1	K	-	-	-
	zeug	2	V	-	-	-
	zeug	2	K	-	-	-
	zeug	3	V	+	-	-
	zeug	3	K	-	-	-
	zeug	4	V	-	-	-
	zeug	4	K	-	-	+
	zeug	5	V	-	-	-
	zeug	5	K	+	-	+
	4 vleesvarkens	6	K	-	-	+
	4 vleesvarkens	7	K	-	-	+
	4 vleesvarkens	8	K	-	-	+
Sterksel	4 vleesvarkens	9	K	-	+	+
	4 vleesvarkens	10	K	-	+	+
	4 vleesvarkens	11	K	-	+	+
	zeug	12	V	-	-	-
	zeug	12	K	-	+	-
	zeug	13	V	-	-	-
	zeug	13	K	+	+	+
	zeug	14	V	-	-	-
	zeug	14	K	+	+	-
	zeug	15	V	-	-	-
	zeug	15	K	-	+	-
Rosmalen	4 vleesvarkens	16	K	-	+	+
	4 vleesvarkens	17	K	-	+	+
	4 vleesvarkens	18	K	-	+	+
	zeug	19	V	-	-	-
	zeug	19	K	+	+	+
	zeug	20	V	-	-	-
	zeug	20	K	-	-	+
	zeug	21	V	-	-	+
	zeug	21	K	+	-	+
	zeug	22	V	-	-	-
	zeug	22	K	+	-	+
	zeug	23	V	-	-	-
	zeug	23	K	-	-	+

¹⁾ K = keelswab, V = vaginaalswab

Bijlage 4 Ziektegeschiedenis Bedrijfshygiënische Unit (BU)

Op 28 juni 1996 is de Bedrijfshygiënische Unit (BU) van het Praktijkcentrum Rosmalen in gebruik genomen. De bevolking vond plaats met oudere TOPIGS zeugen en gespeende biggen uit de SPF (Specific Pathogen Free) stal uit Frankrijk. De dieren zijn hiervoor getransporteerd met een afgesloten overdruk-vrachtwagen, die speciaal voor dit soort transporten is ontworpen. De dieren waren gecertificeerd vrij van de volgende ziekten:

- *Actinobacillus pleuropneumoniae* (App)
- blaasjesziekte virus (SVD)
- *Bordetella bronchiseptica*
- *Brachyspira hyodysenteriae*
- *Brucella suis*
- endoparasieten
- Klassieke varkens pest virus (KVP)
- *Leptospira spp.*
- mond en klauw zeer virus (MKZ)
- *Mycoplasma hyopneumoniae*
- *Pasteurella multocida* DNT+
- Porcine Respiratory and Reproductive Syndrome Virus (PRRS, abortus blauw)
- Porcine Respiratory Corona Virus (PRCV)
- *Streptococcus suis* type 2
- Transmissible Gastro Enteritis (TGE)
- ziekte van Aujeszky

De dieren in de BU zijn na de monsternamen bij binnenkomst regelmatig bemonsterd (12-08-1996, 02-09-1996, 14-10-1996, 04-11-1996 en 18-11-1996).

Via bloed voor:

- *Actinobacillus pleuropneumoniae* (App)
- *Erysipelothrix rhusiopathiae* (vlekziekte)
- Lelystad virus (abortus blauw, PRRS)
- *Mycoplasma hyopneumoniae*
- Porcine parvo virus
- Porcine Respiratory Corona Virus (PRCV)
- varkensgriep virus H₁N₁ en H₃N₂
- ziekte van Aujeszky

Via mest voor:

- *Brachyspira hyodysenteriae*
- *Campylobacter jejuni* en *coli*
- (pathogene) *Escherichia coli*
- *Salmonella spp.*

Via neus- en keelwabs voor:

- *Bordetella bronchiseptica*
- *Pasteurella multocida* (DNT+)
- *Streptococcus suis*

In de periode juli tot en met november 1996 en erna is van enkele afzonderlijke dieren met problemen bloed onderzocht, en een paar gestorven dieren zijn voor sectie opgestuurd naar de Gezondheidsdienst voor Dieren in Boxtel.

In 1997 en 1998 is een enkele keer bemonsterd als voorbereiding op dit onderzoek (08-04-1997, 02-04-1998, 23-06-1998).

Bij de eerste keer bemonsteren, direct na aankomst van de dieren op 01-07-1996, bleek dat er positieve dieren bij waren voor:

- *Bordetella bronchiseptica*
- *Streptococcus suis* type 9 (door de toenmalig wetenschap aangenomen als a-pathogeen type en als niet bacterievrij uitgangsmateriaal)
- parvo
- *Pasteurella multocida* (geen Pm+ gevonden)
- varkensgriep virus H₃N₂
- *Brachyspira hyodysenteriae* (bij de eerste bemonstering waren er 1 zeug, 1 big van 3 weken oud en 1 big van 7 weken oud positief gebleken; bij alle volgende bemonsteringen zijn de dieren echter negatief gebleven!)
- *Campylobacter coli* / *jejuni*
- enkele pathogene stammen van *Escherichia coli*
- *Salmonella infantis* en *Salmonella anatum*

Van de lijst van ziekten waarvan de SPF-zeugen vrij zouden zijn, lijkt de bacterie *Bordetella bronchiseptica* al bij opleg aanwezig te zijn geweest. Bij de monsternamen op 01-07-1996 waren al 10 zeugen, 1 big van 3 weken en 1 big van 7 weken positief.

Ondanks de drie positieve monsters op *Brachyspira hyodysenteriae* op 01-07-1996 zijn de dieren als vrij te beschouwen, omdat alle volgende monsternames negatief zijn bevonden. Gezien deze resultaten kunnen de testgegevens van de eerste positieve monsters in twijfel getrokken worden; waarschijnlijk had de toen gebruikte IFT diagnostiek nog niet voldoende specificiteit.

Op 04-11-1996 zijn bij de vleesvarkens twee positieve monsters gevonden voor App type 9, daarvóór en daarna niet. Aangenomen dat de testresultaten goed zijn (hoewel die voor App vaker problemen opleveren), is het mogelijk dat de infectie alleen heeft plaatsgevonden in die afdeling en met het afvoeren van die dieren de bacterie ook is afgevoerd. Op basis van de testresultaten lijkt de bacterie op het moment niet meer aanwezig.

Tussen de monsternames van 01-07-1996 en 02-09-1996 heeft op de BU een besmetting plaatsgevonden met PRCV. Dit virus is op de meeste Nederlandse varkensbedrijven aanwezig zonder klinische verschijnselen, en kan wel eens een welkome "gast" zijn. Het virus geeft een goede weerstand tegen de veroorzaker van TGE en PED (Transmissible Gastroenteritis en Porcine Epidemic Diarrhoea). Ook op de BU heeft het voor zover bekend niet tot klinische symptomen geleid.

Ook met *Mycoplasma hyopneumoniae* heeft een besmetting plaatsgevonden. Dit was ook te verwachten, omdat de bacterie, evenals het PRRS- en influenzavirus, tot enkele kilometers door de lucht kan overbruggen (Smits, 1999), en het hoofdbedrijf hiervoor positief is. De datum is niet te zeggen; het eerste positieve monster werd bij een big gevonden op 18-11-1996. Op 08-04-1997 zijn er drie dubieuze monsters bij de zeugen gevonden. Op 02-04-1998 is er één dubieuze gevonden bij de vleesvarkens. Bij de laatste monsternamen op 23-06-1998 zijn van de twaalf bemonsterde zeugen vijf positief, vijf dubieus en twee negatief bevonden.

Ook de resultaten van het varkensgriepvirus zijn moeilijk te interpreteren. Zowel voor H₁N₁ als H₃N₂ worden wisselende waarden gevonden. Dit duidt waarschijnlijk op een contact met het virus, door de lucht of via humane besmetting, maar geen duidelijke infectie. Mogelijk was door de omstandigheden op de BU de infectiedruk zo laag en de gezondheidstoestand van de dieren dusdanig dat een infectie meteen de kop ingedrukt werd (titers van 36 en 72). Alleen vóór de laatste bemonstering van 23-06-1998 lijkt er wel een infectie met H₁N₁ te hebben plaatsgevonden (titers tot 1152).

Een vergelijkbare situatie lijkt zich voorgedaan te hebben met het PRRS-virus. Ondanks de voor het virus te overbruggen afstand van circa 130 meter zijn er nooit klinische symptomen opgetreden in de BU. Mogelijk is de afstand voor beide ziekteverwekkers toch té groot om het hoofdbedrijf en de BU als één epidemiologische eenheid te laten fungeren en is in de BU het klimaat té goed en vooral de bezetting té laag om de virussen aan te laten slaan. *Mycoplasma hyopneumoniae* lijkt zich daaraan niet te storen.

Er is drie keer onderzocht op *Haemophilus parasuis* (ziekte van Glässer), op 14-10-1996, 04-11-1996 en 18-11-1996. Op de eerste en de laatste datum waren er respectievelijk één en drie monsters positief. Ook deze bacterie is aanwezig op de meeste Nederlandse varkensbedrijven, maar leidt zelden tot problemen. Samen met PRCV leidt ze wel regelmatig tot problemen op SPF- of HH (High Health) bedrijven (Smits, 1999), wat waarschijnlijk samenhangt met de aanwezige ziekteverwekkers.

Over *Streptococcus suis* is weinig met zekerheid te zeggen. Het is bekend dat de dieren positief waren voor type 9 bij aanvoer. Bij de bemonstering bleken ze regelmatig positief, maar de typering liet te wensen

over. Met zekerheid is te zeggen dat op 23-06-1998 zowel type 9 als type 2 bij bijna alle dieren aangetoond is met een recent door het ID-Lelystad ontwikkelde PCR-techniek. Eind januari 1998 zijn er vijf geltjes overgebracht van het hoofdbedrijf naar de BU volgens het oude 'protocol piglet snatching'. Kort daarop zijn er problemen ontstaan bij de gespeende biggen; vanaf begin maart met kreupelheden (ook twee van de gesnatchte geltjes) en vanaf begin juni met diverse hersenvliesontstekingen. Het is aannemelijk dat er met de proef toch *Streptococcus suis* type 2 binnen is gekomen.

Na de twee positieve monsters van 01-07-1996 bij de zeugen voor *Salmonella infantis* en *S. anatum* is geen positief mestmonster meer gevonden, tot de monsternamen van 08-04-1997, waarbij acht positieve zeugen zijn gevonden met *S. derby*. De salmonellabacterie kan binnengebracht worden op een bedrijf door het voer (Dial et al., 1992). Aangezien het voer voor de dieren van de BU niet speciaal is behandeld is de kans aanwezig dat de bacterie op deze manier is binnen gekomen.

De BU is altijd aangetoond negatief gebleven voor:

- *Actinobacillus pleuropneumoniae* (App; type 2; van type 9 zijn op 04-11-1996 2 positieve monsters gevonden en daarna niet meer, waarschijnlijk nu negatief)
- *Brachyspira hyodysenteriae* (vrij na de eerste monsternamen van 01-07-1996)
- *Erysipelothrix rhusiopathiae* (vlekziekte)
- Lelystad virus (abortus blauw, PRRS)
- *Pasteurella multocida* (DNT+)
- ziekte van Aujeszky

Gezien de totale afwezigheid van (klinische) symptomen en het niet uitvoeren van preventieve behandelingen zijn de dieren waarschijnlijk ook vrij van *Haematopinus suis* (varkensluis) en *Sarcoptes scabiei var. suis* (schurft).

Het Praktijkcentrum Rosmalen (zowel hoofdbedrijf als BU) is gecertificeerd vrij van AR (Pm+), de ziekte van Aujeszky en schurft.

Bijlage 5 Praktijkuitvoering werkprotocol piglet snatching

Donorzeugen (lagere ziekte vrijstatus)

Partusinductie

Met PGF2 α (Dinolytic[®] of Prosolvin[®]; 1 cc per zeug in de kling of 2 cc in de nek) wordt om 08.00 uur op dag 112 of 113 na eerste inseminatie zowel van de donor- als pleegzeug(en) de partus opgewekt.

Als de partus bij deze dieren is uitgesteld dan 12 uur na het toedienen van progesteron (Regumate Pig[®]) of indomethacine de PGF2 α (Dinolytic[®] of Prosolvin[®]) toedienen en 12 uur daarna (om 08.00 uur), gelijk met de zeugen waarbij de partus niet is uitgesteld, de oxytocine (Oxytocine-S[®]) toedienen.

Partus starten

Om het moment van de partus nog beter te controleren wordt oxytocine (Oxytocine-S[®]) 24 uur na PGF2 α (Dinolytic[®] of Prosolvin[®]) ingespoten om 08.00 uur op dag 113 of 114, zowel bij de donor- als pleegzeug. Eventueel moet deze behandeling herhaald worden als na 2 uur nog geen reactie heeft plaatsgevonden.

Perineum reinigen en desinfecteren

Vlak vóór de partus, als de zeug duidelijke tekenen van afbiggen vertoont, wordt het perineum van de donorzeug gereinigd met een niet pluizende schone theedoek of een stevig stuk wegwerppapier en vervolgens gedesinfecteerd met een spray (1% Halamid[®]).

Reinigen en desinfecteren rooster en hokinrichting

Rooster en hokinrichting worden goed gereinigd en vervolgens gedesinfecteerd (1% Halamid[®] spray). Extra aandacht wordt besteed aan de afbigruimte.

Geen geboortehulp

Om zo min mogelijk besmettingsrisico te hebben mag er geen geboortehulp gegeven worden. Van een zeug waarbij toch geboortehulp nodig blijkt mogen de daarna geboren biggen niet meer worden overgeplaatst.

Handen reinigen en desinfecteren

Na al deze voorbereidingen de handen goed wassen met zeep en vervolgens desinfecteren (Desderman[®]). Dit wordt na elke handeling herhaald. Ter bescherming kunnen ook latex handschoenen gebruikt worden.

Werp matten gebruiken

De biggen mogen absoluut niet van de werpmatten (glad rubber, 1 meter lang en kraamhokbreedte) zijn geweest voordat ze worden weggevangen. Gebeurt dit wel, dan worden de biggen niet meer overgelegd. De mat moet na elke big worden schoongemaakt met een kleine handtrekker en ontsmet (1% Halamid[®] spray). Het achterwerk van de zeug vervolgens ook sprayen.

Geen biest

De biggen mogen bij de donorzeug geen biest drinken in verband met mogelijke besmetting en de opname van afweerstoffen die diagnostische testen kunnen beïnvloeden.

Om dezelfde reden mag de zeug tijdens de werkzaamheden niet aangeraakt worden. Mocht dit toch gebeuren, dan moeten de handen goed gedesinfecteerd worden (Desderman[®]).

Biggenopvang

Direct na de geboorte wordt de nog natte big weggehaald bij de zeug. Van de big wordt eventueel van de navelstreng bloed opgevangen voor antilichambepaling ter bepaling van afwezigheid van een intra-uteriene infectie tijdens de dracht. Direct erna wordt een navelklem aangebracht om overmatig bloedverlies te voorkomen. Vervolgens wordt het geslacht bepaald, en het dier gewogen en gemerkt (oormerk en/of watervast stiftmerk op de rug om toomonderscheid te kunnen maken).

De big wordt geheel ondergedompeld in een desinfecterende 37°C warme oplossing (1% Halamid[®]) en afgedroogd met een stevig stuk wegwerppapier / schone handdoek. De over te plaatsen biggen worden meteen geselecteerd.

Alles wordt geregistreerd.

In de kist / couveuse plaatsen

Hoofdbedrijf: de biggen krijgen na het wegvangen een navelklem en een oormerk en worden ondergedompeld. Vervolgens worden ze in een vooraf gereinigde en gedesinfecteerde couveuse geplaatst (voor grootste zekerheid; overdruk, verwarmd en van buiten de stal afkomstige, gefilterde lucht) of in kartonnen doos die niet in de stal is geplaatst (nog niet in de transportkist!). Als de donorzeugen eventueel tegelijk afbiggen, dan kunnen de tomen samen in de bak geplaatst worden (vandaar de watervaste merktekens). De biggen die afgekeurd worden (van het werpmatje afgekomen of op een andere manier mogelijk besmet) en de afwijkende biggen (bijvoorbeeld te klein) worden gezamenlijk in een van tevoren gereinigde grote bak gezet, bij de zeug gelaten ten behoeve van de 'zoogstimulans' of bij een andere zeug gelegd.

Hoger ziektevrjstatus bedrijf: biggen zijn genetisch vaak niet van belang; ze kunnen verdeeld over andere zeugen of naar een donorzeug overgeplaatst worden.

Transport van de biggen

De geselecteerde biggen van de donorzeug(en) worden in de afgesloten transportkist getransporteerd naar het ontvangende bedrijf. Vooraf is de kist nogmaals goed gedesinfecteerd met een goed bevochtigde doek en een spuitfles (1% Halamid®).

Overplaatsen van de biggen naar de pleegzeug

De weggevangen biggen worden zo hygiënisch mogelijk overgelegd naar de pleegzeug. Daarbij mag de transportkist niet op het schone deel van het bedrijf komen.

Na het bijleggen moet men er op letten dat alle biggen biest opnemen.

Pleegzeug (hogere ziektevrjstatus)

Partusinductie

Met PGF2 α (Dinolytic® of Prosolvin®; 1 cc per zeug in de kling of 2 cc in de nek) wordt om 08.00 uur op dag 112 of 113 na eerste inseminatie zowel van de pleeg- als donorzeug(en) de partus opgewekt.

Als de partus bij deze dieren is uitgesteld dan 12 uur na het toedienen van progesteron (Regumate Pig®) of indomethacine de PGF2 α (Dinolytic® of Prosolvin®) toedienen en 12 uur daarna (om 08.00 uur), gelijk met de zeugen waarbij de partus niet is uitgesteld, de oxytocine (Oxytocine-S®) toedienen.

Partus starten

Om het moment van de partus nog beter te controleren wordt oxytocine (Oxytocine-S®) 24 uur na PGF2 α (Dinolytic® of Prosolvin®) ingespoten om 08.00 uur op dag 113 of 114, zowel bij de pleeg- als donorzeug(en). Eventueel moet deze behandeling herhaald worden als na 2 uur nog geen reactie heeft plaatsgevonden.

Biggen van hoger ziektevrjstatus zeug

De biggen van de hoger ziektevrjstatus zeugen zijn genetisch niet erg interessant. De zeugen kunnen verder zonder toezicht werpen en de biggen naderhand overgelegd worden naar andere pas afgebigde zeugen op hetzelfde bedrijf of eventueel overgeplaatst worden naar de donorzeugen op het lager ziektevrjstatus bedrijf.

Overplaatsen van de biggen

Eenmaal bij het hoger ziektevrjstatus bedrijf worden de biggen van de donorzeugen van het lager gezondheidsbedrijf op de grens van de vuile en schone weg uit de transportkist overgezet in een schone, gedesinfecteerde bak en snel het bedrijf binnengebracht.

Vervolgens worden de biggen bij de pleegzeug in de kraamstal gelegd. Ze kunnen eventueel, bij gebrek aan een zeug die op dezelfde dag heeft geworpen, ook bij een zeug gelegd worden die de dag ervóór geworpen heeft, hoewel dan wel goed gelet moet worden op acceptatie van de biggen. Alles wordt geregistreerd. Men moet er wel op letten dat alle biggen biest drinken.

Bijlage 6 Lijst benodigdheden voor uitvoering van piglet snatching

- Couveuse met toebehoren (verwarming, thermostaat, absoluutfilter met lange slang voor aanvoer van lucht van buiten, matjes, thermometer) of elders geplaatste doos / krat met verwarmingslamp
- Transportkist (goed geïsoleerd)
- Opvangkist voor afgekeurde biggen
- Grote gladde rubberen werpmatten
- Handtrekkers voor schoonmaken werpmat
- Stevige borstel voor ontsmetten zeug
- Spray / plantenspuit met 1% Halamid[®]-oplossing
- Twee emmers met 37°C warme 1% Halamid[®]-oplossing met mogelijkheid van tussentijdse verversing
- Mestschep
- Hormonen: PGF2 α (Dinolytic[®], Prosolvin[®]) oxytocine (Oxytocine-S[®]) (en eventueel progesteron (Regumate Pig[®]) of indomethacine)
- Rol stevig papieren tissue of gewassen thee-/handdoekjes
- Afvalemmer
- Eventueel vacutainer / -buisjes voor bloedafname
- Desderman[®] met handpompje voor handdesinfectie
- Klok / stopwatch / horloge
- Latex wegwerp handschoenen
- Oormerkjes en merktang
- Pen en papier / invullijsten
- Weegschaal
- Opstelling zeugen liefst in aparte ruimte met kop naar de muur
- Stoel, goed boek en veel geduld en geluk

Bijlage 7a Uitslagen van de bemonsteringen van de biggen die op het hoofdbedrijf bleven

Snatch datum	Aantal dieren bemonsterd	Totaal IgG	App (2+9) CBS	App (2+9) CBR	App 2 en 9 MET	PRRS	<i>Brachyspira hyodysenteriae</i>	E. coli	Strep. I
19-11-'98									
2 zeugen	6	5x < 1 g/l				6xN	6xN	6x ND	N
- 4 weken	6 (gespeend)					6xN	5xN+1xP	5xND+1xO149K91	N
- 8 weken	6					4xP+1xN	5xN	5xND	N
- 5 maanden	5		40+120+ 2x160+320						N
26-11-'98									
2 zeugen	9	9x < 1 g/l				7x P	6N (1x TWMM)	1xND+6xK	N
- 3 weken	7					7xN	7xN	6xND+1xNK	N
- 7 weken	7					4xP	4xN	4xND	N
- 5 maanden	4		80+160+240+320						N
29-03-'99									
2 zeugen	7	7x < 1 g/l				3xP+3xN(van 1 zeug)	6xN	1xND+4xNK+1xK	N
- 2,5 weken	6		5x40			6xN(hoog)	6xN	4xND+2xveel O138K81(zelfde zeug)	N
- 8 weken	6					6xN	6xN	6xND	N
- 4,5 maand	6		<40+40+80+ 120+160		5xN	6xN	6xN		N
29-04-'99									
2 zeugen	6	6 < 1 g/l				9xN	9xN	5xND+4xNK	N
- 4 weken	9					6xN+1xD+2xP	7xN+2xP	9xND	N
- 9 weken	9		<40+40+60		3xN	9xN	9xN	9xND	N
- 5 maanden	9		6xN+1xD+2xP			9xN	9xN	9xND	N
10-06-'99									
2 zeugen	9	6 < 1 g/l				9xN(hoog)	8xN+1xP	8xND+1xNK	N
- 4 weken	9		<40		2xN	9xN	7xN+2xP	9xND	N
- 8 weken	9		320		1x type 2	8xN+1xP	9xN	9xND	N
- 5 maanden	9		<40+40+80+3x160+2x 320			8xN+1xP	9xN	9xND	N

Toelichting:

analyse bloedmonsters:

- totaal IgG van bloed (1^e en 2^e maal getapt, later uit navelstreng opgevangen) ter controle op intra-uteriene infectie, negatief = < 1 g/l
- App (2+9) CBS = complement-bindingstest, gecombineerd voor type 2 en 9; AC = anti-complementair, D = dubieus
- App (2+9) CBR = complement-bindingreactie, gecombineerd voor type 2 en 9
- App 2 en 9 MET = mercapto ethanol test, afzonderlijk voor type 2 en type 9
- PRRS ELISA test

analyse mestmonsters:

- *Brachyspira hyodysenteriae*; test uitgevoerd met een IFT (Immuno Fluorescentie Test op de kiem)
- (pathogene) *E. coli*; ND = normale darmflora, NK = veel *E. coli*, niet kwaadaardig, K = kwaadaardige *E. coli*, V = verontreinigd

analyse keef- en neusswabs:

- *Streptococcus suis* type I, PCR op kapselantigen bij ID-Lelystad

N.B.: TWM = te weinig materiaal; P = aangetoond; N = niet(s) aangetoond

Bijlage 7b Uitslagen van de bemonsteringen van de biggen die zijn verplaatst naar de BU

snatch datum	aantal dieren bemonsterd	totaal IgG	App (2+9) CBS	App (2+9) CBR	App 2 en 9 MET	PRRS	<i>Brachyspira hyodysenteriae</i>	E. coli	Strep. I
19-11-'98									
2 zeugen	5	5x < 1 g/l							
- 4 weken	4		4xN			4xN	4xN	3xND+1xNK	N
- 8 weken	4		4xN			4xN	4xN	4xND	N
- 5 maanden	4		4xN			4xN	4xN	4xND	N
26-11-'98									
2 zeugen	5	5x < 1 g/l							
- 3 weken	5		5xN			5xN	5xN	2xND+2xNK+1xK	N
- 7 weken	5		5xN			5xN	5xN	5xND	N
- 5 maanden	5		4xN+1xAC	aspecifiek		5xN	5xN	5xND	N
29-03-'99									
2 zeugen	8	8x < 1 g/l							
- 2,5 weken	8		8xN			8xN	8xN	3xND+4xNK+1xV	N
- 8 weken	8		8xN			8xN	7xN	7xND	N
- 4,5 maand	8		8xN			8xN	8xN	8xND	N
29-04-'99									
2 zeugen	12	11 < 1 g/l							
- 4 weken	12		12xN			12xN	12xN	7xND+5xNK	N
- 9 weken	12		12xN			12xN	12xN	12xND	N
- 5 maanden	12		12xN			12xN	11xN	10ND+1xNK	N
10-06-'99									
2 zeugen	10	6 < 1 g/l							
- 4 weken	9		9xN			9xN (laag)	9xN	6xND+3xNK	N
- 8 weken	8		8xN			8xN	8xN	8xND	N
- 5 maanden	8		8xN			8xN	8xN	8xND	N

Toelichting:

analyse bloedmonsters:

- totaal IgG van bloed (1^e en 2^e maal getapt, later uit navelstreng opgevangen) ter controle op intra-uteriene infectie, negatief = < 1 g/l
- App (2+9) CBS = complement-bindingstest, gecombineerd voor type 2 en 9; AC = anti-complementair, D = dubieus
- App (2+9) CBR = complement-bindingreactie, gecombineerd voor type 2 en 9
- App 2 en 9 MET = mercapto ethanol test, afzonderlijk voor type 2 en type 9
- PRRS ELISA test

analyse mestmonsters:

- *Brachyspira hyodysenteriae*; test uitgevoerd met een IFT (Immuno Fluorescentie Test op de kiem)
- (pathogene) *E. coli*; ND = normale darmflora, NK = veel *E. coli*, niet kwaadaardig, K = kwaadaardige *E. coli*; V = verontreinigd

analyse keel- en neuswabs:

- *Streptococcus suis* type 1, PCR op kapselantigen bij ID-Lelystad

N.B.: TWM = te weinig materiaal; P = aangetoond; N = niet(s) aangetoond